

SZABADALMI KÖZLEMÉNYEK**Szabadalmi bejelentések közzététele****A. SZEKCIÓ - KÖZSZÜKSÉGLETI CIKKEK**

(51) A01K 47/00 (2006.01)

A01K 47/02 (2006.01)

A01K 49/00 (2006.01)

(13) A1

(21) P 14 00452

(22) 2014.09.25.

(71) Dömöcsök Béla, 2051 Biatorbágy, Bethlen Gábor u. 44/a (HU)

(72) Dömöcsök Béla, 2051 Biatorbágy, Bethlen Gábor u. 44/a (HU)

(54) Eljárás forgatószerkezettel ellátott forgatható fészkes kaptárakba telepített mézelő méheken élősködő varroa atkák szaporodásának akadályozására

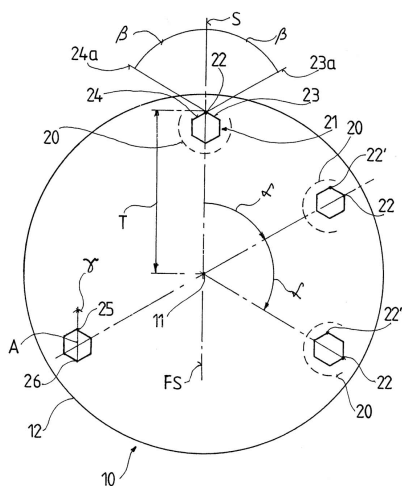
(74) Rónaszéki Tibor, PATINORG Kft., 1132 Budapest, Victor Hugo u. 6-8. (HU)

(57)

A találmány tárgyát eljárás forgatószerkezettel ellátott forgatható fészkes kaptárakba telepített mézelő méheken élősködő varroa atkák szaporodásának akadályozására.

Az eljárás jellegzetessége, hogy a fészkeseket (20) a méhek biológiai fészket tartalmazó forgatható fészkes (10) legalább egy részét 6-10 órás időközönként, rendszeresen a forgatható fészkes (10) forgástengelye (11) körül 50-70°-os középponti szöggel (α) forgatják el.

1. ábra



(51) A01K 97/11 (2006.01)

(13) A1

(21) P 14 00422

(22) 2014.09.11.

(71) Glávics György Pál, 7627 Pécs, Meszes dűlő 9. (HU)

(72) Glávics György Pál, 7627 Pécs, Meszes dűlő 9. (HU)

(54) Nyeletőrendszerű horgászbottartó, V-padon telepítve, elsősorban vízparti horgászat céljából

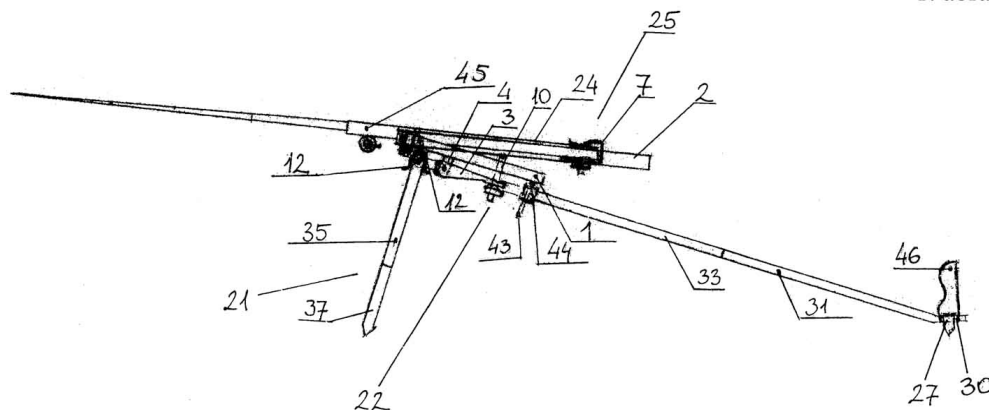
(57)

A találmány tárgya nyeletőrendszerű horgászbottartó, V-padon telepítve, elsősorban vízparti horgászat céljából, amely horgászbottartó lehetővé teszi, hogy egy tartón több egymástól függetlenül működő horgászbott helyezhető

Szabadalmi bejelentések közzététele

el, oly módon, hogy a horgászbottartó biztosítja mindegyik horgászbot szabad mozgását, ami egyben a kapás jelzésére is szolgál, továbbá nagyfokú érzékenységet és fokozott vizuális élményt is nyújt a horgász számára. A találmány szerinti horgászbottartó jellemzője, hogy a horgászbottartó egység (25), közös forgásponttengelynél (16) elforduló módon összerögzített, valamint határoló csavarral (10) fixen összekötött, egyensúly rendszerrel és feszítőkarral (3) ellátott alsó bölcseből (1), és az állítható rugós botfészekkel (5), állító horonnyal (8) és lemezzugós biztosító elemmel (7) kialakított felső bölcseből (2) kialakított tartó egységet (22), az alsó bölcse (1) lévő önbeállító lemezzugós félbilincse (12) segítségével elfordítható módon rögzítésre kerül, a forgáspontjánál (30) szétnyitott és behajlított lábaival (35, 36) elrendezett V-alakú pad (21) teleszkópos szárai (33, 34) és lábai (35, 36) forgáspontjánál (40), a két teleszkópos szár (33, 34) között rögzített keresztartóra (39), és a tartó egység (22) a V-alakú paddal (21), a rögzítő hüvelyen (13) keresztül, L-alakú állítható szár (43) és a teleszkópos szárhoz (33, 34) rögzített rögzítő bilincs (44) segítségével fixen kerül rögzítésre.

1. ábra



- (51) A23L 1/212 (2006.01)
 A23L 1/06 (2006.01)
 A23L 1/068 (2006.01)

(13) A1

(21) P 14 00413

(22) 2014.09.05.

(71) Gaál László, 4034 Debrecen, Vákáncsos u. 18. (HU)

(72) Gaál László, 4034 Debrecen, Vákáncsos u. 18. (HU)

(54) **Magas polifenol tartalmú gyümölcsökből és zöldségekből előállított lekvár állagú, optimális biohasznosulású étrend-kiegészítő készítmény összeállítása és annak előnyös élettani hatásai**

(74) dr. Czére-Réti Gabriella, Dr. Czére-Réti Ügyvédi Iroda, 4225 Debrecen, Nyári Pál u. 2. (HU)

(57)

Növényi színanyagokat jelentős mennyiségben tartalmazó többkomponensű főként fekete bogyós gyümölcsökből, zöldség sűrítvényekből és növényi kivonatokból álló étrend-kiegészítő készítmény, oly módon, hogy a késztermék össztömegére vonatkoztatva 45-65 tömeg% mennyiségben legalább ötféle gyümölcs és zöldség sűrítvényt és 0,1-1,6 tömeg% sűrítő anyagot tartalmaz.

- (51) A61F 6/06 (2006.01)
 B29C 41/00 (2006.01)

(13) A1

(21) P 14 00444

(22) 2014.09.23.

(71) Igaz Dénes 60%, 1011 Budapest, Fő u. 23. (HU)

dr. Bernard Artúrné 40%, 1011 Budapest, Fő u. 23. (HU)

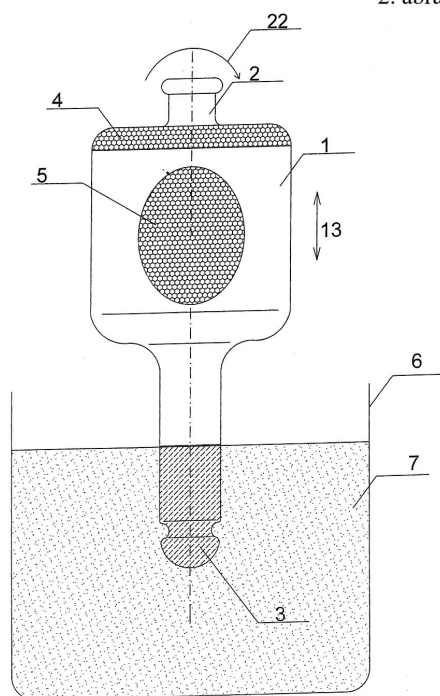
- (72) Igaz Dénes 60%, 1011 Budapest, Fő u. 23. (HU)
dr. Bernard Artúrné 40%, 1011 Budapest, Fő u. 23. (HU)

(54) Női óvszer és eljárás ennek előállítására

- (74) Varannai Csaba, ADVOPATENT Szabadalmi és Védjegy Iroda, 1011 Budapest, Fő u. 19. (HU)

- (57) A találmány tárgya olyan óvszer, különösen női óvszer, amelynek alsónadrághoz hasonló kialakítású, derékkivágással és combkivágásokkal, valamint a combkivágások között kiképzett pajzsrésszel (20) rendelkező alapteste (19), valamint egyik végével a pajzsrészen kialakított nyílás pereméhez csatlakozó, másik végén gyűrűrésszel (15) és sapkarésszel (16) rendelkező, használati helyzetben kesztyűujj alakú óvszerrésze (21) van. A találmány értelmében az óvszer teljes egészében homogén, fóliaszerű elasztikus anyagból készült egybefüggő termékként van kialakítva. A találmány tárgyát képezi az ezen óvszer előállítására szolgáló eljárás, amelynek során előmelegített mártóformát koaguláló folyadékba - előnyösen folyékony latexbe - merítik, majd benntartást követően kiemelik a mártóformát, és a rajta megtapadt koaguláló folyadékot megszáritják, hőkezelik, és ezt követően leválasztják a mártóformáról. A találmány értelmében szárral és ehhez csatlakozó testtel rendelkező előmelegített mártóformát (1) alkalmaznak, amelynek először lefelé mutató szárrészt merítik bele a koaguláló folyadékba (17), majd benntartást követően kiemelik a mártóformát (1) és a szárrészre rátapadt anyagot sapkarész (3) meghagyásával legöngyölitik; ezt követően a mártóformát (1) lemossák és megszáritják, majd ismét előmelegítik, és most már mind a szárrészt, mind a testet belemerítik a koaguláló folyadékba (17), és benntartás után kiemelik abból, végül a mártóformára (1) rátapadt anyagot vulkanizálják, és ezt követően leválasztják a mártóformáról, és szükség szerint szokásos módon mossák, szárítják, felületkezelik, sikosítják, illatosítják és minőségellenőrzésnek vetik alá.

2. ábra



- (51) A61M 15/00 (2006.01)

(13) A1

(21) P 14 00421

(22) 2014.09.10.

(71) dr. Pomoziné Gyarmathy Ágnes, 2040 Budaörs, Présház u . 8. (HU)

(72) dr. Pomoziné Gyarmathy Ágnes, 2040 Budaörs, Présház u . 8. (HU)

dr. Pomozi István, 2040 Budaörs, Présház u. 8. (HU)

Száz Dénes, 5000 Szolnok, Toldi utca 8. fsz. 2. (HU)

(54) Berendezés belélegzett levegő CO2 tartalmának beállítására és/vagy szabályozására

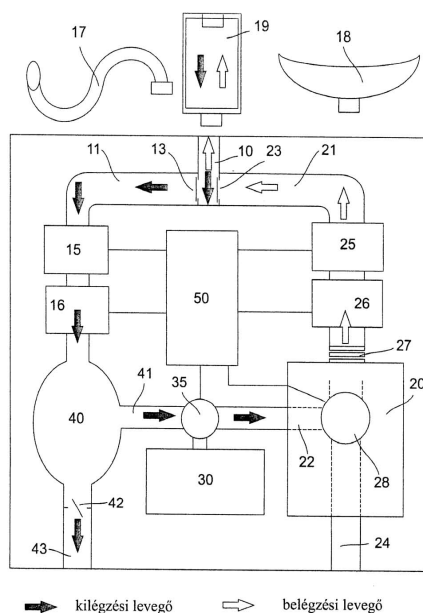
(74) Mák András, SBGK Szabadalmi Ügyvivői Iroda, 1062 Budapest, Andrassy út 113. (HU)

(57)

A találmány tárgya berendezés belélegzett levegő CO₂ tartalmának beállítására és/vagy szabályozására. A találmány szerinti berendezésnél

- a CO₂ bevezető nyíláshoz (22) CO₂ tartály (30) csatlakozik,
- a kilélegzett levegő csőhöz (11) a kilélegzett levegő CO₂-tartalmát meghatározó mérőeszköz (15) csatlakozik,
- a mérőeszköz (15) kimenete vezérlőegység (50) bemenetére van kötve,
- a vezérlőegység (50) vezérlő kimenete pedig a keverőtartály (20) keverési arányát és ezzel a belélegzett levegő CO₂ tartalmát meghatározó keverő szelepre (28) van kötve.

1. ábra



(51) **A61N 1/39** (2006.01)

A61N 1/362 (2006.01)

H05C 3/00 (2006.01)

(13) **A1**

(21) **P 14 00441**

(22) 2014.09.22.

(71) Innomed Medical Orvostechikai Fejlesztő és Gyártó Zrt., 1146 Budapest, Szabó József út 12. (HU)

(72) Bán Gyula 10%, 1202 Budapest, Kazinczy u. 34. (HU)

dr. Gájász Zoltán 1%, 2040 Budaörs, Babér u. 5. (HU)

Kovács Viktor 20%, 1191 Budapest, Kisfaludy u. 10. X/29. (HU)

Lóránt Zsolt 14%, 1196 Budapest, Jáhn Ferenc u. 154. (HU)

Tóth Norbert Gábor 15%, 9700 Szombathely, Váci Mihály u. 42. II/11. (HU)

Varga József 9%, 8900 Zalaegerszeg, Nyerges u. 64. (HU)

dr. Kárpáti Attila 1%, 1025 Budapest, Boróka u. 12. (HU)

prof. dr. Merkely Béla 18%, 1022 Budapest, Rét u. 4. (HU)

dr. Zima Endre István 12%, 2096 Üröm, Ady Endre u. 45. (HU)

(54) **Eljárás kétfázisú (bifázisos), csonkolt exponenciális hullámformát alkalmazó defibrillátor refribrilláció- és veszteség-szegény beállítására**

(74) Gájász Zoltán, 1146 Budapest, Szabó József u. 12. (HU)

(57)

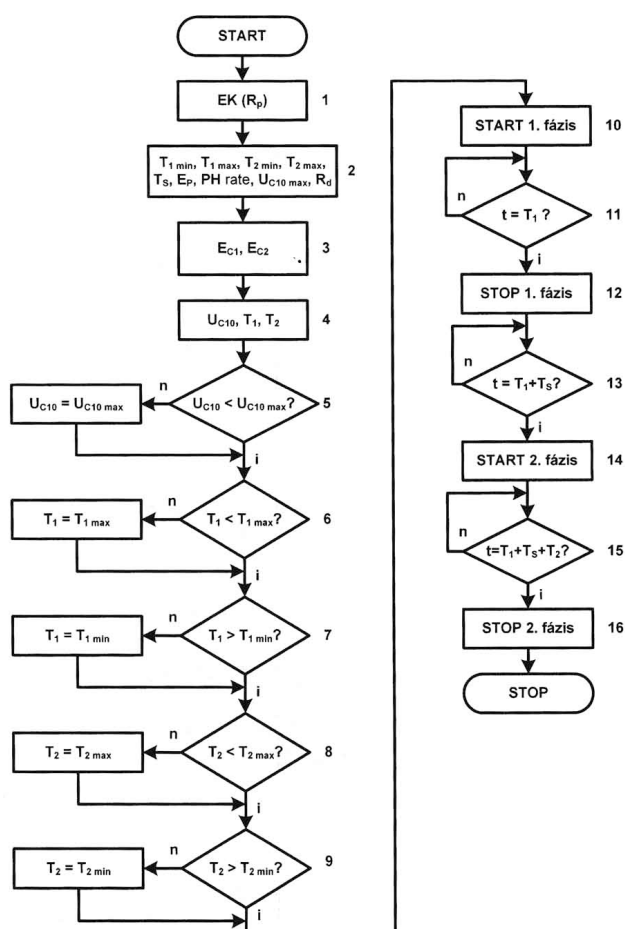
A találmány lényege a szív működésének súlyos, az életet közvetlenül veszélyeztető zavarainak megszüntetésére

Szabadalmi bejelentések közzététele

alkalmas orvosi készülékek, a defibrillátorok beállítására kidolgozott új eljárás.

Eljárás kétfázisú, csnokolt exponenciális hullámformát (BTE) alkalmazó defibrillátor készülékeknel defibrillálásnál a refrilláció valószínűségének, valamint a páciensbe (P) bevezetett defibrillációs energiának (E_p) a csökkentésére a defibrilláció második fázisához tartozó defibrillációs energia (E_{p2}) és a (teljes) defibrillációs energia (E_p) arányának az energia megosztási tényezővel (PH_{rate}) meghatározott állandó értékre történő beállításával, az 1-360 Joule defibrillációs energia (E_p) tartományban. Ezen belül, kezdeti nagyfrekvenciás méréssel a páciens impedancia (Z_p) meghatározása. A mért páciens impedanciából (Z_p) számított páciens ellenállás (R_p) felhasználásával, a megkívánt defibrillációs energia (E_p) és az energia megosztási tényező (PH_{rate}) figyelembe vételével a defibrillátor készülék energiatároló kondenzátor feszültségének a defibrilláció kezdetén (U_{C10}), valamint a defibrilláció első fázis időtartamának (T_1) és a defibrilláció második fázis időtartamának (T_2) számítása. A második fázis időtartam minimális értékének (T_{2min}) meghatározásakor a pácienskör veszteségét csökkentendő, a Weiss-Lapicque modell intenzitás-időtartam görbéje szerinti kronaxia idő (t_K) figyelembe vétele, aminek értéke 2-4 nns.

7. ábra



(51) A63F 3/02 (2006.01)

(13) A1

(21) P 14 00405

(22) 2014.09.01.

(71) Nagy Ferenc, 4254 Nyíradony, Béke u. 40. (HU)

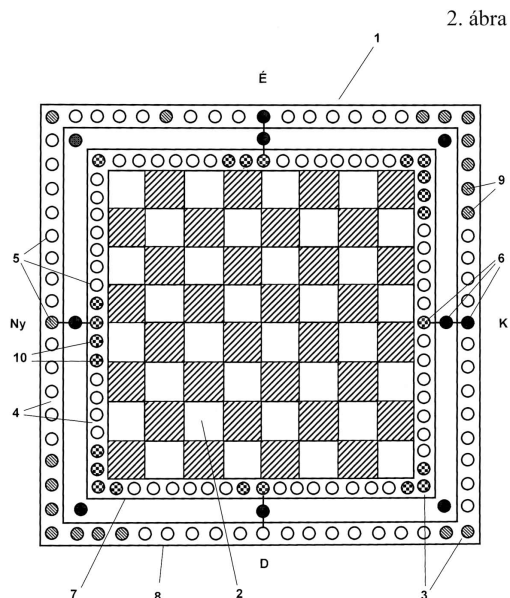
(72) Nagy Ferenc, 4254 Nyíradony, Béke u. 40. (HU)

(54) Stratégiai játék és elrendezés

(74) EMRI-PATENT KFT, 4032 Debrecen, Kartács u. 36. (HU)

Szabadalmi bejelentések közzététele

- (57) Stratégiai játék, logika fejlesztéséhez, amelynek egy sakkmezővel (2) és egy malommezővel (3) kombinált csatamezője van, a csatamezőnek (4) négyzet alakú belső várfala (7) és négyzet alakú külső várfala (8) van, ahol a belső várfal (7) a malommező (3) belső játék terében, a külső várfal (8) a malommező (3) külső játék terében beépülően van kialakítva, oly módon, hogy a malom bábu helyek (6) között a csatamező (4) harci állásai (5) vannak és a csatamezőben (4) levő malombábu helyek (6) maguk is harci állások (5).
A találmány tárgya továbbá stratégiai játék elrendezés, amely elrendezés szerint a bábuk minden egyes játékállásban csatamezőszámuk szerint vannak csatasorba rendezve.



B. SEKCIÓ - IPARI MŰVELETEK ÁLTALÁBAN ÉS SZÁLLÍTÁS

(51) **B27D 1/00** (2006.01)

B41M 5/035 (2006.01)

(13) **A1**

(21) **P 14 00415**

(22) 2014.09.08.

(71) Vidák Szabolcs László, 2310 Szigetszentmiklós, Ady E. u. 26/b (HU)

(72) Vidák Szabolcs László, 2310 Szigetszentmiklós, Ady E. u. 26/b (HU)

(54) **VISABO díszítéstechnikai eljárás HDF faanyag és szublimáció használatával**

(57)

Ezzel a díszítéstechnikai eljárással magas hőmérsékleten, présseléssel eltávolíthatatlan mintázatot juttatnak egy szublimációs hordozó felületről az egyik oldalán fehérén festett HDF faanyag fehérén festett felületébe. Az eljárás által díszített HDF faanyaggal bútorigipari, lakberendezési felületeket lehet díszíteni, vagy lakásdekorációs, illetve reklámcélú önálló dísz tárgyakat lehet készíteni, egy számítógép használatával ezeket a termékeket egyedi képpel, illetve grafikával tudják személyesebbé tenni. A mintázott oldal faipari elő vagy utólagos felületkezelése nélkül, olyan formán hogy a díszített oldal víztaasztító és fényes felületű lesz.

(51) **B62H 5/00** (2006.01)

B60R 25/01 (2013.01)

(13) **A1**

(21) **P 14 00455**

(22) 2014.09.26.

(71) Holló Csaba, 1012 Budapest, Logodi u. 44/c. fszt. 5. (HU)

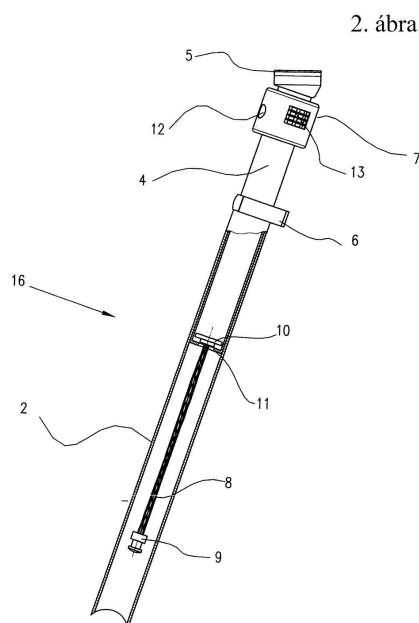
(72) Holló Csaba, 1012 Budapest, Logodi u. 44/c. fszt. 5. (HU)

(54) Hajlékony lakatszerkezet kerékpárok ellopás elleni védelmére

(74) Lantos Mihály, DANUBIA Szabadalmi és Jogi Iroda Kft., 1051 Budapest, Bajcsy-Zsilinszky út 16. (HU)

(57)

Hajlékony lakatszerkezet kerékpárok ellopás elleni védelmére, amellyel a kerékpár (1) valamely rögzített stabil elemhez hurkolható és tartalmaz lakatot (7), ehhez egyik végével csatlakozó hajlékony hurok elemet, amelynek másik végén a lakathoz (7) illeszthető és azzal lezárható csatlakozó (9) van, és a kerékpárnak van közel függőleges helyzetű üreges vázrúdja (2), ebben elcsúsztathatóan rögzíthető nyeregcsőve (4) és annak felső végéhez csatlakoztatott nyerge (3), amelynél a lakat (7) a nyeregcső (4) felső vége és a nyereg (3) között helyezkedik el és ezekkel az elemekkel stabilan össze van kapcsolva, és a lakatnak (7) a nyeregcső (4) belső ürege felé néző végéhez a hurok elem részét képező kábel (8) csatlakozik, amely a nyeregcső (4) üregén keresztül van vezetve, és a vázrúd (2) belsejébe nyúlik, a kábelnek (8) a lakat (7) felé eső vége és a nyeregcső (4) alsó vége között a kábel (8) kihúzását gátló ütköztető elemek vannak, és a kábelnek (8) a lakattal (7) átellenes vége közvetlenül vagy közvetítő elemek révén a lakatba (7) helyezhető csatlakozóval (9) van összekötve.



C. SZEKCIÓ - VEGYÉSZET ÉS KOHÁSZAT

(51) **C07D265/22** (2006.01)

C07D265/14 (2006.01)

C09D 11/00 (2006.01)

C09K 11/06 (2006.01)

(13) **A1**

(21) **P 14 00434**

(22) 2014.09.18.

(71) Első Vegyi Industria Zrt, 1139 Budapest, Kartács u. 6. (HU)

(72) dr. Gizur Tibor 50%, 1141 Budapest, Mogyoródi út 111. (HU)

Nagy András 40%, 1138 Budapest, Bodor utca 3. (HU)

Derzsi Bálint 10%, 2030 Érd, Orvos utca 59. (HU)

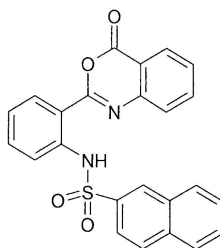
(54) Új ipari eljárás egy szulfonamid származék előállítására

(57)

Az (I) képletű N-[2-(4-oxo-4H-3,1-benzoxazin-2-il)-fenil]-naftalin-2-szulfonamid előállításánál a (II) képletű

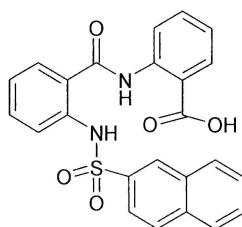
2-[2-(naftalin-szulfamido)-benzamido]-benzoosav új köztitermék.

I



Az (I) képletű vegyületet úgy állítják elő, hogy a (II) képletű 2-[2-(naftalin-2-szulfamido)-benzamido]-benzoosavat valamilyen rövid szénláncú alifás savanhidriddel, szerves, vagy szervetlen savkloriddal, szerves szulfonsavkloriddal, vagy szerves vízelvonószerrel reagáltatják szerves oldószerben, vagy anélkül. A (II) képletű vegyületet a 2-(2-amino-benzamido)-benzoosav és a naftalin-2-szulfonil-klorid reakciójával állítják elő.

II



Előállítják az (I) képletű vegyület különböző UV aktív kristály formáit.

(51) C08G 18/77 (2006.01)

(13) A1

(21) P 14 00402

(22) 2014.08.29.

(71) BorsodChem Zrt., 3700 Kazincbarcika, Bólyai tér 1. (HU)

(72) Wu Li 45%, 1037 Budapest, Királylaci út 131. (HU)

Jose Trujillo Vilaboy 45%, 3525 Miskolc, Szepessy Pál u. 10. 2/2. (HU)

Fekete László 10%, 2100 Gödöllő, Szőlő u. 12. III/12. (HU)

(54) **Eljárás világos színű, stabilan tárolható uretonimin modifikált poliizocianát előállítására**

(74) DANUBIA Szabadalmi és Jogi Iroda Kft., 1051 Budapest, Bajcsy-Zs. út 16. (HU)

(57)

A találmány tárgya eljárás világos színű, stabilan tárolható uretonimin-modifikált poliizocianátok előállítására, amelynek során egy vagy több 4,4'-difenil-metán-diizocianáton (MDI) alapuló szerves izocianátokat részlegesen karbodiimidizálják foszfolén típusú katalizátor jelenléte mellett, azzal jellemezve, hogy

(a) a katalizátor koncentrációja a kiindulási izocianátok tömegére vonatkoztatva 150 ppb és 1000 ppb közötti,

(b) a reakciót 180 °C és 280 °C közötti hőmérsékleten végzik,

(c) a köztiterméknel 24-27,5% közötti izocianát tartalom elérése után a reakciót a reakció-hőmérséklet 100 °C alá történő csökkentésével leállítják.

E. SZEKCIÓ - HELYHEZ KÖTÖTT LÉTESÍTMÉNYEK

- (51) **E02B 1/02** (2006.01)
E02B 3/02 (2006.01)
E02B 3/10 (2006.01)

(13) **A1**

(21) **P 14 00428**

(22) 2014.09.16.

(71) Mesterházy Zsolt 60%, 1082 Budapest, Baross u. 109. I. 6. (HU)

dr. Mesterházy Ákos 40%, 6726 Szeged, Hargitai u. 50/a (HU)

(72) Mesterházy Zsolt 60%, 1082 Budapest, Baross u. 109. I. 6. (HU)

dr. Mesterházy Ákos 40%, 6726 Szeged, Hargitai u. 50/a (HU)

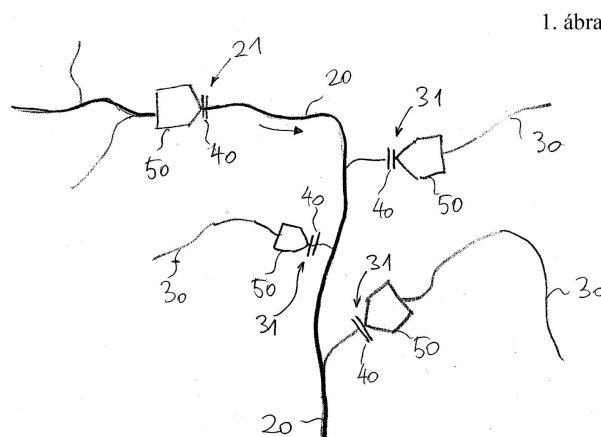
(54) **Rendszer és eljárás folyórendszer vízhozamának szabályozására**

(74) dr. Harangozó Gábor, DANUBIA Szabadalmi és Jogi Iroda Kft., 1051 Budapest, Bajcsy-Zs. út 16. (HU)

(57)

A találmány tárgya folyórendszer vízhozamát szabályozó rendszer (10). A folyórendszert egy főfolyó (20) és ahhoz csatlakozó, a főfolyónál (20) kisebb vízhozamú mellékfolyók (30) hálózata alkotja. A szabályozó rendszer legalább egy gátat (40) és ahhoz tartozó víztározót (50) tartalmaz. A szabályozó rendszer (10) jellemzője, hogy a főfolyó (20) egy előre meghatározott szabályozási pontján (21), valamint a főfolyónak (20) az említett pont alatti szakaszába becsatlakozó mellékfolyók (30) egy-egy előre meghatározott szabályozási pontján (31) egy folyamatos üzemű, előre meghatározott maximális vízáteresztő-képességű gát (40) van telepítve, amely gát maximális vízáteresztő-képessége lényegében az adott folyónak a gát telepítési pontján mért éves szintű átlagos természetes vízhozamának felel meg, továbbá ahol folyásirányban nézve az említett gátak (40) előtt olyan, természetes vagy mesterséges víztározók (50) vannak kiképezve, amelyek víztároló kapacitása a víztározóba (50) jutó egy évi teljes vízmennyiség legalább 20%-a.

A találmány szerinti eljárás a fenti szabályozó rendszer működtetésére szolgál.



- (51) **E04B 7/00** (2006.01)
E04F 10/00 (2006.01)
E04H 15/00 (2006.01)

(13) **A1**

(21) **P 14 00431**

(22) 2014.09.17.

(71) Gaál Péter, 8000 Székesfehérvár, Jancsár u. 7. (HU)

(72) Gaál Péter, 8000 Székesfehérvár, Jancsár u. 7. (HU)

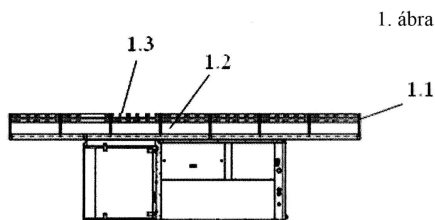
(54) **Árnyékoló berendezés kültéri épületgépészeti, energetikai, légtechnikai, hűtésttechnikai berendezésekhez**

(74) Kormos Ágnes, 1132 Budapest, Váci út 66. (HU)

Szabadalmi bejelentések közzététele

- (57) A találmány tárgya árnyékoló szerkezet, kültéri épületgépészeti, energetikai, légtechnikai, hűtéstechnikai berendezésekhez, azok szélsőséges hőmérséklet elleni, valamint fizikai védelmére, amelynek tető része, valamint a tető rész rögzítésére szolgáló rögzítő elemei vannak.

Az árnyékoló szerkezetre jellemző, hogy a vízszintes, vagy méretezett hajlásszögben kialakított a berendezés külső méreténél mindkét irányban legalább 1/3-dal túlnyúló tető résznek alumínium zártszelvényből kialakított merevítő rácsszerkezete van. Amelyhez előnyösen polikarbonátból készült legalább egy tető elem oldható módon van rögzítve, a tető rész egy szerelőkerethez, a szerelőkeret az elektromos berendezés felépítményéhez oldható módon van rögzítve, a rögzítő elemek összekapcsolják és rögzítik a tető részt az elektromos berendezés gépvázához és/vagy az elektromos berendezés tartószerkezetének talapzatához, továbbá szükség esetén, a tető elemen az elektromos berendezés ventilátorának megfelelő nyílás van kialakítva.



- (51) **E21B 43/00** (2006.01)
E03B 3/08 (2006.01)
F25B 29/00 (2006.01)

(13) **A1**

(21) **P 14 00403**

(22) 2014.08.31.

(71) Vallyon István 100%, 1161 Budapest, Thököly utca 90. (HU)

(72) Vallyon István 100%, 1161 Budapest, Thököly utca 90. (HU)

(54) **Eljárás szabályozható vízáteresztő-képességű szerkezetek hasznosítására**

(74) JUREX Iparjogvédelmi Iroda, 1656 Budapest, Pf.78 (HU)

- (57) A találmány tárgya egy olyan eljárás, melynek lényege a talajban lévő szabályozható vízáteresztő-képességű szerkezetek hasznosítása. Amennyiben egy épület pincéje és/vagy egy része a talajvízszint alatt helyezkedik el, akkor az épület vízzáró határoló-szerkezeteit -- pincefal és/vagy résfal és/vagy alaplemez - olyan résekkel kell ellátni, melyen szabályozni lehet a beáramló talajvíz mennyiségét. Ezáltal az épület felszín alatti része egy különleges kútként működtethető. Azon kívül, hogy a résekkel a kút vízkitermelő képességét szabályozni lehet, a kút egy része víznyerő helyként, a másik része pedig víznyelőként működhet. A kút a nagyobb vízhozam elérése érdekében szivárgókkal és/vagy csápokkal is kiegészíthetik. A szabályozható vízáteresztő-képességű szerkezeteken bejutó talajvizet egy erre a célra kialakított tározóban lehet összegyűjteni. A tározó(k)ból szivattyúk juttatják el a kitermelt talajvizet a felhasználás helyére.

F. SZEKCIÓ - MECHANIKA, VILÁGÍTÁS, FŰTÉS

- (51) **F03D 5/06** (2006.01)

(13) **A1**

(21) **P 14 00400**

(22) 2014.08.25.

(71) Mátraházi János 100%, 1151 Budapest, Batthyány utca 7. (HU)

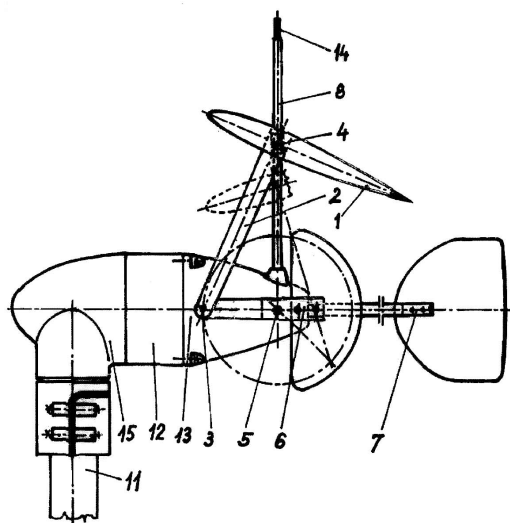
(72) Mátraházi János 100%, 1151 Budapest, Batthyány utca 7. (HU)

(54) **Forgattyús szárny szélturbina**

- (57) A találmány tárgya egy olyan áramló levegővel mozgatott szélturbina, amelynek meghajtó eleme egy szimmetrikus profilú szárnyszerkezet (1), amelynek kettő, a szárnyal egybeépített, a szárnyprofil tengelyére közel merőleges szárjai (2) egy forgattyús mechanizmus hajtókarjait alkotják és a forgattyú csapokhoz (3) és egy keresztfejhez (4) kapcsolódnak, azzal jellemezve, hogy a szárnyszerkezet (1) a vele egybe épített két hajtókarként működő szárjait (2), mint hajtókarokat a forgattyú csapok (3) kötik össze a forgattyú ellensúly (6) alkatrészsel, amelyek a forgattyús tengely (5) két végén vannak rögzítve, a szárnyszerkezetet (1) a keresztfej-csúszkában (8) mozgó keresztfej (4) vezeti, és a felhajtóerő a forgattyús tengelyen (5) alakul át nyomatékká, és a fogaskerék-hajtóművön (13) keresztül a hagyományos kis szélturbina (15) generátorát (12) hajtja meg és villamos áramot termel.

A találmány működésének elvi alapja az, hogy a szárnyszerkezeten (1) ébredő váltakozó előjelű aerodinamikai erő a forgattyús tengelyen (5) nyomatékkot hoz létre, amellyel generátor (12) hajtható meg, és az így létrejövő szárnymozgás viszonylag kis sebességű, ezért működése úgy látványban, mint fizikai hatásokban csekély környezeti ártalmakkal jár.

1. ábra



- (51) F16H 25/12 (2006.01)
F01B 3/06 (2006.01)

(13) A1

(21) P 14 00451

(22) 2014.09.25.

(71) Joó Zoltán, 1095 Budapest, Soroksári út 36. (HU)

(72) Joó Zoltán, 1095 Budapest, Soroksári út 36. (HU)

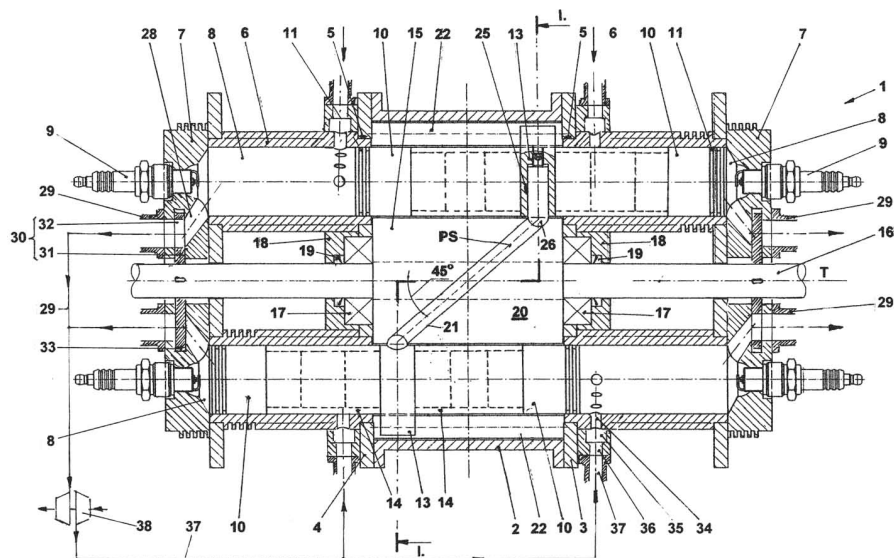
(54) Belső égésű dugattyús erőgép kétütemű, zárt rendszerű üzemmódja

(74) Tóth-Szabó István, 1138 Budapest, Párkány u. 30. IX/56. (HU)

(57)

A találmány olyan belső égésű dugattyús szerkezetre vonatkozik, amely hengerrel, a hengerben a henger zárt végéhez közelebb lévő felső holtpont és egy távolabbi alsó holtpont között axiálisan mozgó dugattyúval rendelkezik. A találmány szerint a henger (6) falában az alsó holtpontban lévő dugattyú (10) homlokfelülete előtt levegő beömlőnyílások (34) vannak kialakítva, amelyek friss levegő ellátó rendszerrel (37) vannak összekötve, a hengertér (8) a felső holtpontban lévő dugattyú (10) homlokfelülete felett kipufogógáz kiömlő nyílással (28) van ellátva, amely kipufogószelepen (30) át kipufogó rendszerrel (29) van összekötve.

1. ábra



- (51) **F16K 17/00** (2006.01)
B65B 31/04 (2006.01)
F16K 15/14 (2006.01)
F16K 15/16 (2006.01)
F16K 15/20 (2006.01)

(13) **A1**

(21) **P 14 00435**

(22) 2014.09.18.

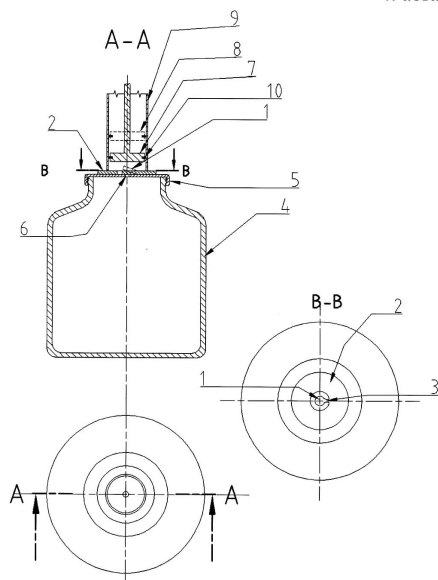
(71) Rolek Zoltán 100%, 1138 Budapest, Váci út 159/A. 2. lépcsőház fsz. 21. (HU)

(72) Rolek Zoltán 100%, 1138 Budapest, Váci út 159/A. 2. lépcsőház fsz. 21. (HU)

(54) **Vákuumzáró szelep élelmiszertárolás háztartási alkalmazásához**

(57)

A találmány vákuumzáró szelep élelmiszer-tárolás háztartási alkalmazásához, mely elasztikus és rugalmas, egyébként tömítőanyagként is jól használható, három egybefüggő felületből áll, melyek az áttetsző vákuumzáró felület (1), a segédfelület (2) és a pánt (3). Ezt a vákuumzáró szelepet használhatják egy alkalmas vákuum pumpa (9) segítségével befőttesüvegekben (4), borosüvegekben (12) és merevfalú edényekben (15) vákuum tér kialakítására, majd annak megtartására. Ezáltal elérhetik a bennük tárolt élelmiszer környezettől való légmentes elzárását, és így frissességének, fogyaszthatósági, illetve felhasználhatósági idejének meghosszabbodását.



(51) F16L 59/10 (2006.01)

(13) A1

(21) P 14 00410

(22) 2014.09.04.

(71) Juhász Sándor, 4020 Debrecen, Apafi u. 1. fsz. 1. (HU)

Mihály Andrásné, 8200 Veszprém, Táncsics u. 19. (HU)

Somfai László, 8431 Bakonyszentlászló, Rózsa u. 10. (HU)

Horváth György, 8320 Balatonfüred, Balassi B. u. 31. (HU)

(72) Juhász Sándor, 4020 Debrecen, Apafi u. 1. fsz. 1. (HU)

Mihály Andrásné, 8200 Veszprém, Táncsics u. 19. (HU)

Somfai László, 8431 Bakonyszentlászló, Rózsa u. 10. (HU)

Horváth György, 8320 Balatonfüred, Balassi B. u. 31. (HU)

(54) **Eljárás flexibilis alapanyagokból rugalmas szigetelés, bélések előállítására célszerűen zárt/és vagy nyitott meghiabásodott csőrendszerek, csatornák bontás nélküli kijavítására, új kialakítására**

(74) Horváth György, 8320 Balatonfüred, Balassi B. u. 31. (HU)

(57)

Eljárás flexibilis alapanyagból többrétegű rugalmas szigetelés előállítására, célszerűen zárt csőrendszerek kialakítására, amelynek során a többrétegű szigetelést legalább két gáz- és/vagy laminált flexibilis rétegből - ismert - laminálás módszerrel állítják elő az alapanyagot azzal jellemezve, hogy a kívánt, a felhasználás szempontjából kedvező méretű és formájú gáz- és/vagy folyadékálló flexibilis csövet üzemben, vagy a felhasználás helyszínén állítják elő, majd az így előállított flexibilis csövet a felhasználás helyszínén helyezik el a végleges felújításra váró csőhálózatba, az előre megtervezett, kifejlesztett munkaeszközzel, a csövet végleges helyére kifeszítve beépítik, és az előre elkészített bilinccsel rögzítik, a csatornát két végén az aknáknál dugókkal lezárják, a dugókon keresztül levegővel magas nyomással a hibás, régi csatornafalához nyomják, utána forró levegőt alkalmaznak, szintén nagy nyomás alatt, utána nagyon alacsony hőfokú sűrített hideg levegővel a cső belső falát lehűtik.

(51) F24J 2/20 (2006.01)

F28D 1/047 (2006.01)

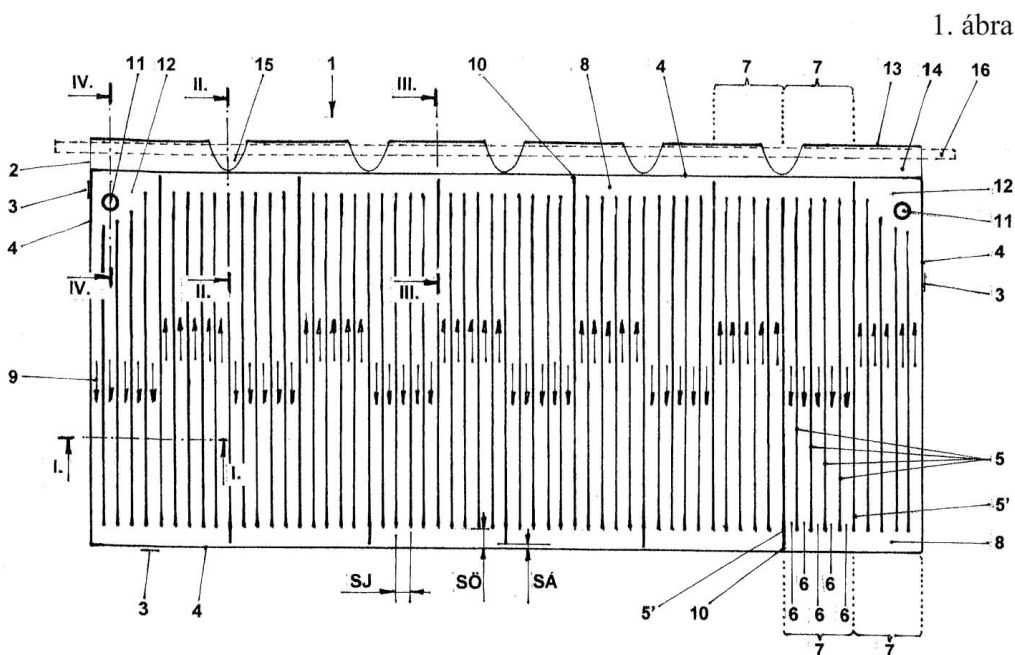
F28F 9/22 (2006.01)

(13) A1

(21) P 16 00004

- (22) 2014.05.08.
 (71) Hochmut Peter, 91757 Treuchtlingen, Weissenburger Str. 19. (DE)
 Kun Csaba, 7761 Kozármisleny, Ibolya u. 1. (HU)
 Strausz János, 7634 Pécs, Cseralja u. 7. (HU)
 (72) Hochmut Peter, 91757 Treuchtlingen, Weissenburger Str. 19. (DE)
 Kun Csaba, 7761 Kozármisleny, Ibolya u. 1. (HU)
 Strausz János, 7634 Pécs, Cseralja u. 7. (HU)
(54) Napenergiával működtetett vízmelegítő eszköz
 (30) P1300304 2013.05.10. HU
 (86) HU1400043
 (87) 14181143
 (74) KACSUKPATENT Kft., 1139 Budapest, Üteg u. 11/a. (HU)
 (57)

A találmány tárgya napenergiát hasznosító vízmelegítő eszköz, amely két flexibilis elasztomer anyagú fóliarétegből (2) áll, a két fóliarétegnek (2) egymástól állandó távolságban lévő rögzítési vonalak (4, 5) menti összerögzítésével vízvezető járatok (6) vannak kialakítva, a járatoknak a víz áramlását tekintve két legtávolabbi pontjánál a víz be- és elvezetésére szolgáló csatlakozó elem van. A találmány lényege, hogy a szomszédos járatokból (6) kötegek (7) vannak kialakítva, egy-egy köteg (7) kettő-tizenkettő, előnyösen három-nyolc járatot (6) tartalmaz, a szomszédos kötegek (7) járatainak a végei egy vagy párhuzamosan elrendezett több összekötő járat (8) segítségével össze vannak kötve egymással oly módon, hogy egy adott köteg (7) járatai (6) az egyik végükön az adott köteg (7) egyik oldalán lévő szomszédos köteg (7) járatainak (6) végével, a másik végükön az adott köteg (7) másik oldalán lévő szomszédos köteg (7) járatainak (6) végével vannak összekötve.



G. SZEKCIÓ - FIZIKA

- (51) G01J 3/02 (2006.01)
 (13) A2
 (21) P 15 00263
 (22) 2013.10.10.
 (71) Debreceni Egyetem, 4032 Debrecen, Egyetem tér 1. (HU)
 (72) Falussy Csaba, 4029 Debrecen, Arad u. 8. (HU)

Nagy Dávid, 4440 Tiszavasvári, Kossuth út 33. (HU)

Posta József, 4032 Debrecen, Tarján u. 4. (HU)

(54) Termospektrométer berendezés és eljárás termospektrométer üzemeltetésére

(30) P1200587 2012.10.10. HU

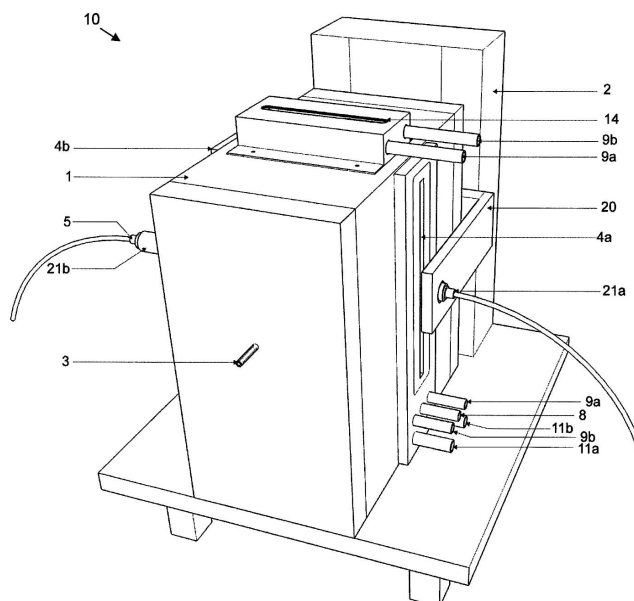
(86) HU1300098

(74) Szabó Zsolt, DANUBIA Szabadalmi és Jogi Iroda Kft., 1051 Budapest, Bajcsy-Zs. út 16. (HU)

(57)

A találmány szerinti termospektrométer (10) berendezés a spektrometriai mérések elvégzésére szolgáló műszeres analitikai eszközök közé tartozik, és tartalmaz szabályozhatóan fűthető kemencét (100), amelynek aeroszolkok számára kialakított áramlási tere (101) van, optikai egységet, mérési adatgyűjtő és vezérlő rendszert, mintaelőkészítő egységet, mintabevezető vezetékét (8), és fő jellemzője, hogy a vizsgálat elvégzésére szolgáló elektromágneses sugárzást a kemence magassága mentén pásztázó vizsgáló egysége (20) és a kemence (100) áramlási terét (101) kívülről hőátadás útján fűtő fűtése van.

1. ábra



(51) G01N/ (2006.01)

(13) A2

(21) P 15 00162

(22) 2015.04.13.

(71) Fondarex S.A., CH-1806 Z.I. Rio-Gredon, St-Légier, Route Industrielle 13. (CH)

(72) Konrad Baumgartner, CH-3985 Muenster, Paedelstrasse 54. (CH)

Yves Gérard Laurent Huguenin-Vuillemin, CH-1806 St-Légier, Route de St-Légier 55. (CH)

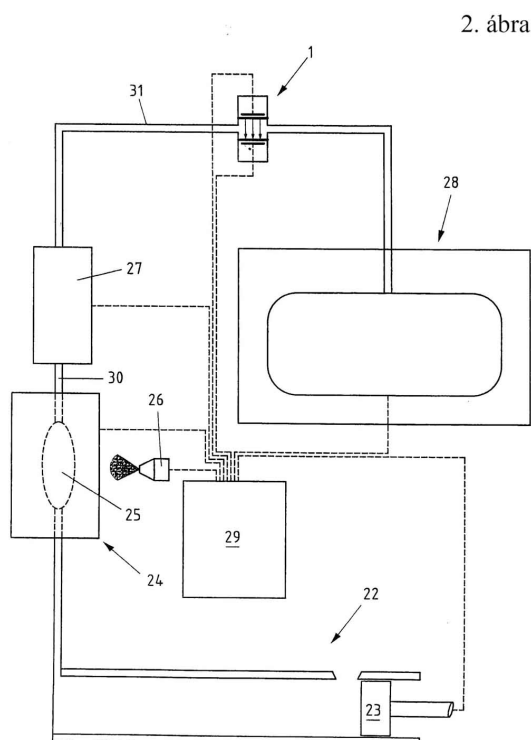
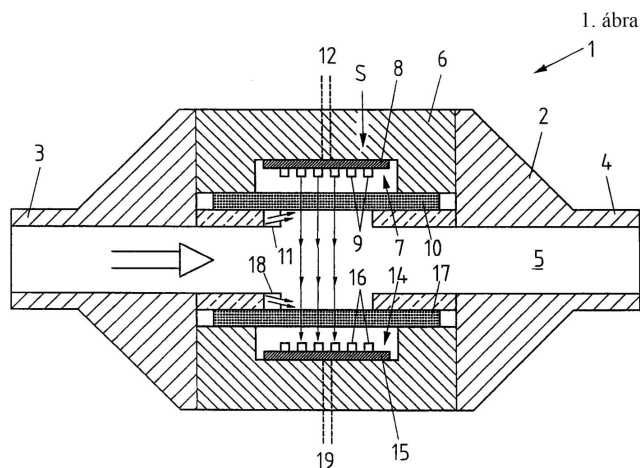
(54) Berendezés és eljárás nyomásos öntőszerszámbeeli nedvesség mérésére

(30) 00615/14 2014.04.14. CH

(74) Szabó Zsolt, DANUBIA Szabadalmi és Jogi Iroda Kft., 1051 Budapest, Bajcsy-Zs. út 16. (HU)

(57)

A találmány tárgya berendezés (1) nyomásos öntőszerszámbeeli (24) nedvesség mérésére, amelynek szerszámürege (25) légtelenítővezeték (31) útján légtelenítőberendezéssel (28) van csatlakoztatva. A moduláris kialakítással bíró berendezés (1) a légtelenítővezetékhez (31) csatlakoztathatóan van kialakítva és szenzor-összeállítást (S) tartalmaz, amellyel a szerszámüregből (25) leszívott gázokban lévő nedvesség mérhető. A szenzor-összeállítás (S) elektromágneses sugárzást kibocsátó adóegységet (7) és elektromágneses sugárzás érzékelő vevőegységet (14) tartalmaz. A légmentesítés során mért értékek alapján megállapítható, hogy a tulajdonképpeni nyomásos öntési műveletet megelőzően szükséges-e a szerszámüregbe porlasztott víz/leválasztószer-keverék mennyiségét módosítani.



(51) G01N 33/53 (2006.01)

(13) A1

(21) P 14 00447

(22) 2014.09.23.

(71) Biospirál-2006 Kft., 6726 Szeged, Temesvári körút 62. (HU)

(72) dr. Borsy Adrienn Éva, 2030 Érd, Kutyavári u. 46. (HU)

(54) **Fehérje multimerek specifikus detektálására alkalmas szendvics-ELISA egymással kompetálható antitestek használatával**

(57)

Az úgynevezett szendvics ELISA (Enzim-kapcsolt szilárdfázisú immuno esszé) alkalmazásokban egy, a célfehérjére specifikus antitestet rögzítenek egy tálca aljához (csapdázó antitest), amihez a célfehérje hozzáköt. A nem-kötött fehérjék eltávolítása után egy detektáló, enzimhez-kapcsolt antitest, amely szintén specifikus egy másik epitópjára a célfehérjének, köt a szilárd fázishoz rögzített célfehérjéhez és a kötött célfehérjével arányos jelet ad.

Ennek az esszének egy módosított változatát alkalmazzák itt.

Egymással kompetáló, egymás kötését gátló antitesteket használnak fehérje multimerek specifikus detektálására.

Szabadalmi bejelentések közzététele

Tipikusan egy fehérjén a két térben egymáshoz közel elhelyezkedő epitóp együttese csak egyszer van jelen; a csapdázó antitest kötődése megakadályozza a detektáló antitest kötődését a fehérje monomerekhez. A multimer formák többszörösen tartalmazhatják elérhető formában a kérdéses epitópokat, így a csapdázó antitest nem tudja a detektáló antitest kötését blokkolni, számos epitópot szabadon hagy és így a detektáló antitest a fehérjéhez hozzá tud kötni.

(51) G02C 7/08 (2006.01)

G02C 7/10 (2006.01)

(13) A1

(21) P 14 00448

(22) 2014.09.23.

(71) Egri Zsolt, 2837 Vértesszőlős, Rákóczi u. 30. (HU)

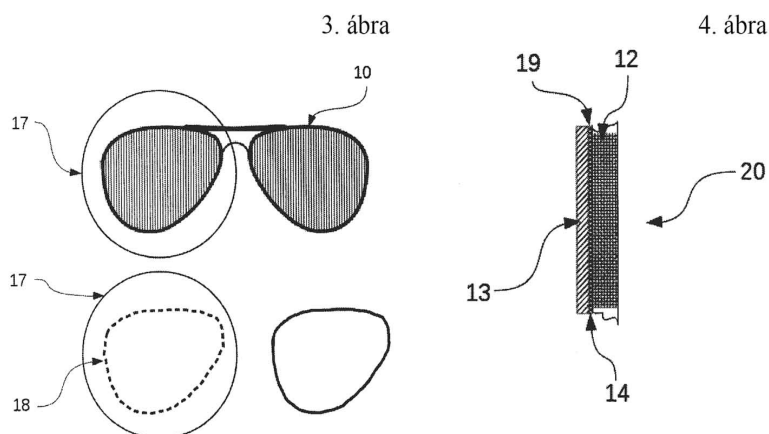
(72) Egri Zsolt, 2837 Vértesszőlős, Rákóczi u. 30. (HU)

(54) Napvédő szemüveg látáskorrekcióval

(74) Lantos Mihály, DANUBIA Szabadalmi és Jogi Iroda Kft., 1051 Budapest, Bajcsy-Zsilinszky út 16. (HU)

(57)

Napvédő szemüveg látáskorrekcióval, amelynek kerete (11) és látáskorrekciót biztosító, a keretbe (11) helyezett optikai egysége (20) van, ami tartalmaz sötétített üveget (12) és korrekciós lencsét (13), a sötétített üveg (12) a keretbe (1) van foglalva, és együtt a viselője által választott divatos kialakítása van, és a korrekciós lencse (13) a keret (11) és/vagy a sötétített üveg (12) kontúrjának megfelelően van kiszabva és átlátszó ragasztóval a sötétített üveg (12) egyik felületéhez van rögzítve.



(51) G06F 21/00 (2006.01)

(13) A1

(21) P 14 00340

(22) 2014.07.02.

(71) Veszprog Kft., 8200 Veszprém, Kupa u. 16. (HU)

(72) dr. Leitold Ferenc, 8200 Veszprém, Kupa u. 14. (HU)

(54) Automatikus kockázatelemző technológia egy adott informatikai környezet programozott támadásokkal szembeni veszélyeztettségének a meghatározására

(57)

A találmány tárgya egy olyan számítógépes hálózatra csatlakoztatható eszköz, mely alkalmas arra, hogy az informatikai infrastruktúra hardver és szoftver tulajdonságait feltérképezze; a kihasználható social engineering alapú sérülékenységeket felderítse; az elterjedt fenyegetések vonatkozásában információkat gyűjtsön; a fenti információk, valamint az előzetesen beállított paraméterek alapján meghatározzon egy, az adott infrastruktúrára jellemző veszélyeztetettség mértéket, illetve az informatikai infrastruktúra és a felhasználók viselkedése szempontjából a leggyengébb pontokat, valamint bizonyos esetekben figyelmeztetést, riasztást küldjön, esetleg

Szabadalmi bejelentések közzététele

intézkedjen az informatikai biztonságot megvalósító eszközök átkonfigurálásáról.

A számítógépes hálózatra csatlakozó eszköz passzív vagy aktív működésű is lehet, annak függvényében, hogy csak figyel-e a hálózati forgalmat, vagy alkalmas arra is, hogy az egyes kommunikációkba beépüljön, beavatkozzon. Az informatikai infrastruktúra hardver és szoftver tulajdonságainak feltérképezése a hálózaton használt protokollok adategységei alapján történik. Az aktuálisan elterjedt fenyegetésekre vonatkozóan az érintett kihasználható social engineering alapú sérülékenységeket felderítése passzív mód esetén csak a felhasználó tevékenységére alapoz, azonban aktív mód esetén lehetőség van a felhasználókat döntéshelyzet elé állítani, például a kártékony programokban használatos social engineering alapú trükköket használó email-ek küldésével, web böngésző használata esetén egy kártékony oldalra hasonlító tesztdoldal megjelenítésével és a felhasználó akcióinak vizsgálatával.

Az eszköz működéséhez szorosan hozzátartozik egy olyan szolgáltatás, amely az aktuálisan elterjedt fenyegetések elemzésével foglalkozik, például milyen környezetben képesek terjedni, milyen hatásuk van, milyen sérülékenységeket használnak ki, illetve a védelmi rendszerek mennyire képesek az ellenük történő védekezésre.

Az eszköz működése tehát egy olyan szolgáltatás folyamatos működését feltételezi, mely védelmi rendszerek tesztelésével foglalkozik az aktuális fenyegetésekkel szemben. Az ilyen tesztelési eljárások, megoldások elérhetőek az interneten, léteznek automatikusan működő megoldások is. Természetesen ezen szolgáltatások igénybevételére megfelelő hálózati protokoll kialakítása szükséges.

Az infrastruktúrára, a felhasználókra és az aktuális fenyegetésekre vonatkozó bemeneti paraméterek alapján az eszköz az adott időpontra jellemző veszélyeztetettségi mértéket számítja az elméleti háttérben meghatározott Markov-lánc alapú módszerrel vagy bármilyen más, a szimulációra alkalmas eljárással. A veszélyeztetettségi mérték, a leggyengébb láncszem meghatározása mellett az eszköz hálózati protokollokon (például HTTP esetén egy belső weboldalon) keresztül felhasználói felületet, riasztási rendszert, valamint a védelmi rendszerek átkonfigurálásának a lehetőségét biztosítja.

(51) **G06Q 30/00** (2006.01)

H04M 3/42 (2006.01)

H04W 4/00 (2009.01)

(13) **A1**

(21) **P 14 00254**

(22) 2014.05.20.

(71) Nemes Tibor, 2089 Telki, Völgy u. 12. (HU)

(72) Nemes Tibor, 2089 Telki, Völgy u. 12. (HU)

(54) **Mobil alapszolgáltatásba integrált hirdetési megoldás**

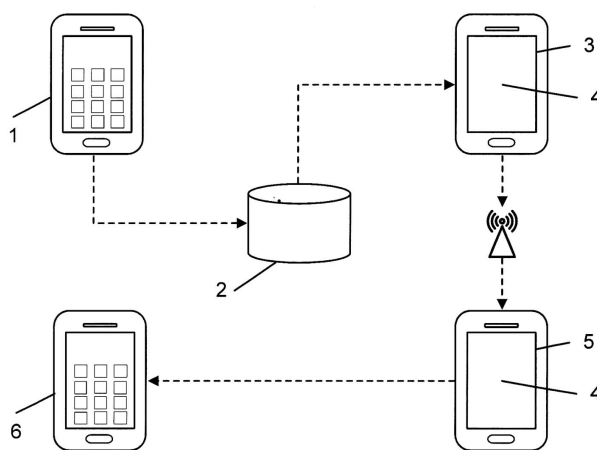
(57)

Az újítás lényege egy a mobil telekommunikációs alapszolgáltatásba, a kimenő hívás kezdeményezésébe integrált mobil reklám technológiai megoldás. A technológiai megoldás az okostelefonra történt installálást követően, a telefon kimenő hívás alapfunkcióját módosítja. A kimenő hívások kezdeményezésével, azaz a telefon tárcsázójának a megnyitásával, a kimenő hívás kezdeményezésével és a mobil telefonkapcsolat felépítésével; továbbá a mobil telefonkapcsolat bontásával, azaz a kapcsolat a hívó vagy hívott fél által történő bontásával, sikertelen kapcsolat megtörténtével, illetve a telefon kimenő hívás funkciójának telefonon történő bezárásával mobil felületek generálódnak a fogyasztó okostelefonjára. Ezekon a felületeken bármilyen szöveges, multimédia üzenet eljuttatható a mobiltelefon felhasználó részére.

A technológiai újítás során az üzenetet küldők, továbbiakban reklámozók, üzeneteiket úgy juttathatják el a felhasználókhöz, hogy elegendő a mobil telefon egyik alapfunkciójának, a kimenő híváskezdeményezés az alapfunkciónak megfelelő, rendeltetésszerű módon történő használata, és semmilyen más tevékenység nem szükséges a felhasználótól.

Az alapfunkció rendeltetésszerű módon történő használatának eredményeképpen az üzenetek az ügyfelek felé történő eljuttatásának a sikeressége eléri a száz százalékot, mivel aki telefonál a kimenő híváskezdeményezés során az egyben és automatikusan a technológiai újítást és annak híváskezdeményezési felületét használja.

1. ábra



H. SZEKCIÓ - VILLAMOSSÁG, ELEKTROMOSSÁG

(51) H01L 31/042 (2006.01)

(13) A1

(21) P 14 00380

(22) 2014.08.07.

(71) Ecosolifer AG., 6062 Sarnen, Wilen Schür (CH)

(72) dr. Belezny Ferenc, 1121 Budapest, Költő u. 26/a. (HU)

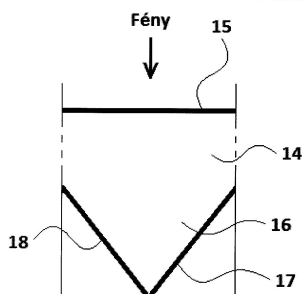
(54) Napelem cella elrendezés

(74) Lantos Mihály, DANUBIA Szabadalmi és Jogi Iroda Kft., 1051 Budapest, Bajcsy-Zsilinszky út 16. (HU)

(57)

Napelem cella elrendezés, amely legalább egy cella alap elrendezéséből áll, ehhez legalább két, célszerűen három cella tartozik, ezek egyes cellái sík vagy nagyjából sík kialakításúak és a celláknak a beérkező fény irányából nézve első határoló felületénél egy fényáteresztő, az elektromosságot vezető első elektródréteg van és hátsó határoló felületénél egy az elektromosságot vezető hátsó elektródréteg van, és az alap elrendezés cellái egymással szöget zárnak be és együtt egy a beeső fény irányában nyitott üreget határoznak meg, és a cellák az elektródjaik révén egymáshoz csatlakoznak. A cellák hátsó határfelületénél a beeső fényt visszaverő tükrös felület van, és a cellák részben fényt áteresztő kialakításúak, és a cellára eső fénnyáramnak a tükrös felületről visszavert fénnyáram mintegy 20% és 70%-os része a cellát az első határfelületen át elhagyja, és a második cellára esik.

3. ábra



(51) H04W 4/00 (2009.01)

G09B 5/06 (2006.01)

H04B 7/26 (2006.01)

(13) A2

(21) P 14 00371

(22) 2014.07.31.

(71) CEE Forms Kft., 4029 Debrecen, Dobozi u. 11. (HU)

(72) Bodrogi András, 1085 Budapest, Pál u. 4. II. 15. (HU)

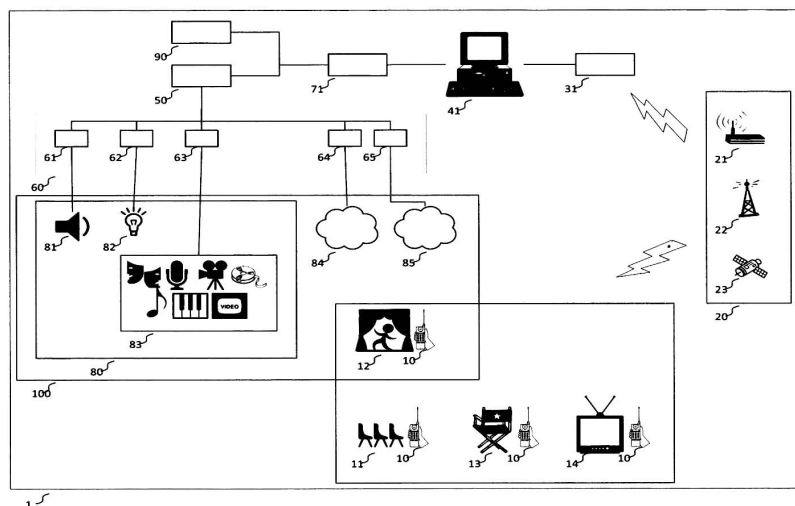
(54) Interaktív színpadvezérlési rendszer kapcsolási elrendezése színpadi hatások vezérlésére és eljárás színpadvezérlési rendszer alkalmazására

(57)

A találmány interaktív színpadvezérlési rendszer kapcsolási elrendezése színpadi hatások vezérlésére, ahol a színpadvezérlési rendszer központi szervert, vezérlő egységet és végrehajtó-vezérlő komputert és végrehajtó egységet tartalmaz.

Interaktív színpadvezérlési rendszer kapcsolási elrendezése színpadi hatások vezérlésére. A színpadvezérlési rendszer központi szervert (41), vezérlő egységet, végrehajtó vezérlő komputert (50) és végrehajtó egységet (60) tartalmaz. A színpadvezérlési rendszer tartalmaz legalább egy vezeték nélküli jeladó egységet (10) a vezeték nélküli jeladó egység (10) elektronikus összeköttetésben van adó-vevő berendezés (20) és jelfogadó egység (31) útján központi szerverrel (41). A központi szervert (41) logikai és elektronikus kapcsolatban van utasítás készletet tartalmazó vezérlő egység (71) vezérlő komputer (50) közbeiktatásával legalább egy végrehajtó egységgel (60). A színházi előadás során vezeték nélküli jeladó egység (10) alkalmazásával jelet bocsátanak ki, a kapott jeleket adó-vevő berendezés (21) segítségével jelfogadó egységhez (31), majd a utasításkészletet tartalmazó vezérlő egységhez (71) továbbítják, ahol a kapott jelek alapján utasításokat generálnak, a generált utasításokat eljuttatják a vezérlő komputerhez (50), amellyel a végrehajtó egységet (60) vezérlik és kiváltják az interaktív hatást.

1. ábra



A rovat 27 darab közlést tartalmaz.