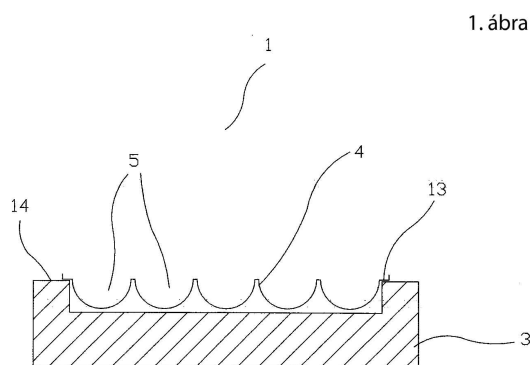
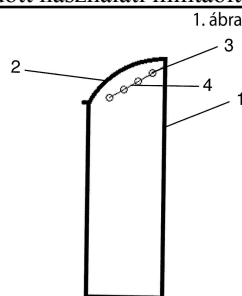


HASZNÁLATI MINTA KÖZLEMÉNYEK**Megadott használati mintaoltalmak****A. SEKCIÓ - KÖZSZÜKSÉGLETI CIKKEK****(51) A47J 37/00** (2006.01)**(11) 0004526** 2015.03.06.**(21) U 14 00220****(22) 2014.10.02.****(73)** Shen Feng Huan, Vác (HU)**(72)** Shen Feng Huan, Vác, (HU)**(54) Szerkezeti elrendezés, különösen grillezett gombóc előállítására****(74)** Mészárosné Dónusz Katalin, SBGK Szabadalmi Ügyvivői Iroda, Budapest**(57)**

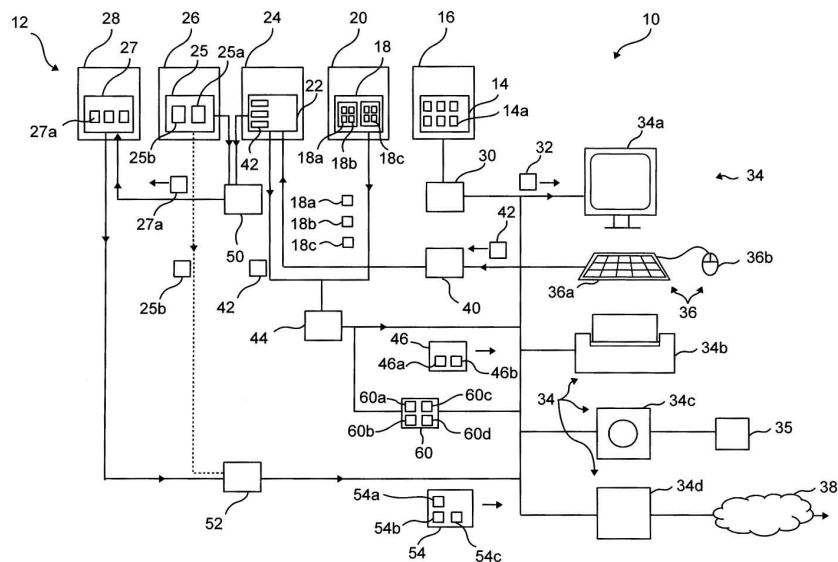
Szerkezeti elrendezés, különösen grillezett gombóc előállítására, amelynek egyik eleme egy sütőszerkezet (1), a másik eleme pedig a nyers árut a sütőszerkezetre (1) juttató adagolószerkezet (2), azzal jellemezve, hogy a sütőszerkezete (1) egy hőátadó eszközből (3) és a hőátadó eszközhöz (3) csatlakoztatható mélyedésekkel (5) ellátott sütőlapból (4), adagolószerkezete (2) egy hengeres-kúpos tölcsérből (6), a tölcsér (6) adagoló nyílását (15) lezáró záróelemből (7), a tölcsér (6) felső részéhez csatlakozó fogantyúból (8), a fogantyúval (8) és a záróelemmel (7) működtető kapcsolatban lévő működtető karból (9) van kialakítva.

**(51) A47K 10/10** (2006.01)**(11) 0004538** 2015.03.13.**(21) U 14 00248****(22) 2013.09.02.****(67)** P1300512 2013.09.02. HU**(73)** Nógrádi Gábor László, Budapest (HU)**(72)** Nógrádi Gábor László, Budapest, (HU)**(54) Mobil tároló eszköz****(74)** PINTZ ÉS TÁRSAI Szabadalmi, Védjegy és Jogi Iroda Kft., Budapest**(57)**

Mobil tároló eszköz textilek és ruhaneműk tárolására és/vagy szárítására elsősorban fürdőszobai elhelyezésre, amely házzal (1) rendelkezik, a házban (1) legalább egy rúd (3) van elhelyezve, azzal jellemezve, hogy a ház (1) mozgatható fedéllel (2) van ellátva, a rúd (3) a fedélhez (2) vagy a ház (1) legalább egy falához (5) és/vagy tartószárhoz (4) szoros illesztéssel, ragasztással vagy kötőelemmel van rögzítve.



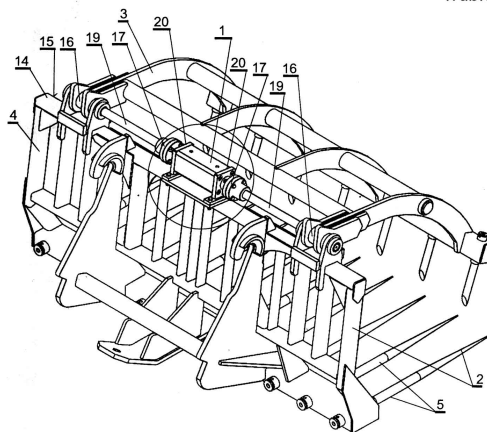
- (51) **A61B 19/00** (2006.01)
G06F 7/00 (2006.01)
- (11) **0004523** 2015.03.06.
- (21) **U 14 00147**
- (22) **2014.07.02.**
- (73) Doktor4Vital Szolgáltató Korlátolt Felelősségű Társaság, Budapest (HU)
- (72) dr. Koppány Szilveszter 34%, Budapest, (HU)
Murányi Szabolcs 33%, Miskolc, (HU)
Kléri Zoltán 33%, Homrogd, (HU)
- (54) **Informatikai eszközkészlet egészségi állapot felmérésére**
- (74) dr. Kacsuk Zsófia, KACSUKPATENT Kft., Budapest
- (57) Informatikai eszköz egészségi állapot felmérésére, azzal jellemezve, hogy
- egészségi állapot felmérő kérdőív adatbázist (14) tartalmazó első adattároló részegysége (16),
 - kiértékelő adatbázist (18) tartalmazó második adattároló részegysége (20),
 - felhasználói adatbázist (22) tartalmazó harmadik adattároló részegysége (24), és
 - statisztikai feldolgozó adatbázist (25) tartalmazó negyedik adattároló részegysége (26) van,
 - statisztikai adatbázist (27) tartalmazó ötödik adattároló részegysége (28) van, továbbá
 - az első adattároló részegységgel (16) adatátviteli kapcsolatban lévő, a kérdőív adatbázis (14) kérdőív adataiból (14a) kérdőív adatsort (32) generáló kérdőív generáló egysége (30),
 - a kérdőív generáló egységgel (30) adatátviteli kapcsolatban lévő, a kérdőív adatsort (32) kiadó output interfésze (34),
 - a kérdőív adatsorra (32) válaszadat (42) bevitelét megengedő input interfésze (36),
 - az input interfésszel (36) és a harmadik adattároló részegységgel (24) adatátviteli kapcsolatban lévő, a válaszadatokból (42) a harmadik adattároló részegységben (24) tárolt felhasználói adatbázist (22) feltöltő felhasználói adatbázis-kezelő egysége (40), és
 - a második adattároló részegységgel (20) és a harmadik adattároló részegységgel (24) adatátviteli kapcsolatban lévő, adott felhasználóra vonatkozó válaszadatokat (42) a felhasználói adatbázisból (22) kinyerő, feldolgozó és a második adattároló részegység (20) kiértékelő adatbázisa (18) alapján egyéni kiértékelési állományt (46) készítő egyéni adat kiértékelő egysége (44) van, továbbá
 - a harmadik adattároló részegységgel (24), a negyedik adattároló részegységgel (26), és az ötödik adattároló részegységgel (28) adatátviteli kapcsolatban lévő, a felhasználók legalább egy csoportjára vonatkozó válaszadatokat (42) a felhasználói adatbázisból (22) kinyerő, és abból az ötödik adattároló részegységben (28) tárolt statisztikai adatbázist (27) feltöltő statisztikai feldolgozó egysége (50), valamint
 - az ötödik adattároló részegységgel (28) adatátviteli kapcsolatban lévő, a statisztikai adatbázisba (27) feltöltött statisztikai adatokból (27a) kollektív kiértékelési állományt (54) készítő kollektív adat kiértékelő egysége (52) van, továbbá
 - az egyéni adat kiértékelő egységgel (44) és a kollektív adat kiértékelő egységgel (52) adatátviteli kapcsolatban lévő, az egyéni kiértékelési állomány (46), illetve a kollektív kiértékelési állomány (54) kiadására szolgáló output interfésze (34) van.



B. SEKCIÓ - IPARI MŰVELETEK ÁLTALÁBAN ÉS SZÁLLÍTÁS

- (51) **B23Q 1/00** (2006.01)
 (11) **0004535** 2015.03.13.
 (21) **U 14 00250**
 (22) **2014.11.18.**
 (73) SBS Szerelő Javító és Szolgáltató Kft., Erdőtelek (HU)
 (72) Nyárádi Attila, Miskolc, (HU)
 Vida László, Budapest, (HU)
 (54) **Billentő szerkezet homlokrakodó fogóelemének billentéséhez**
 (74) Király György, JUREX Iparjogvédelmi Iroda, Budapest
 (57)

Billentő szerkezet homlokrakodó rakodóelemében elhelyezett rakomány megfogására, rögzítésére való fogóelem mozgatásához, ahol a fogóelem a hátfal és alaplappal kialakított rakodóelemre felnyithatóan és ráfordíthatóan van rögzítve, a billentő szerkezet házban elrendezett spirális pályával ellátott spirális tengellyel, és azon elrendezett dugattyúval van kialakítva, a házban - a dugattyú mozgatására való működtető közeg be és kivezetésére szolgáló - csatornarendszer van kialakítva, amelyhez a billentő szerkezet hidraulikus vagy pneumatikus működtetésére működtető csövek vannak kapcsolva, azzal jellemezve, hogy a billentő szerkezetnek (1) a háza (6) legalább részben sík lapokkal határolt burkolatból (10) és véglezárókból (11) áll, a dugattyú (8) a ház (6) belső keresztmetszetéhez illeszkedő paláستtal (12) van kialakítva, a dugattyún (8) átvezetett spirális tengely (7) két végén a házból (6) kinyúló tengelyek (13) vannak kialakítva, továbbá a ház (6) a rakodóelem (2) hátfalára (4) van rögzítve oly módon, hogy a tengelyek (13) a hátfal felső peremének (14) hosszabbik oldalával (15) párhuzamosan vannak elrendezve, valamint a tengelyek (13) végei a fogóelem (3) forgáspontjaihoz (16) vannak kapcsolva.



- (51) B29C 33/20 (2006.01)
 B29C 33/00 (2006.01)
 B29C 43/02 (2006.01)
 B29D 30/08 (2006.01)
 B30B 15/02 (2006.01)
 (11) 0004524 2015.03.06.

(21) U 13 00238

(22) 2013.12.10.

(73) PNEUFORM HULÍN a.s., Hulin (CZ)

(72) Jan Bambuch, Kroměříž, (CZ)

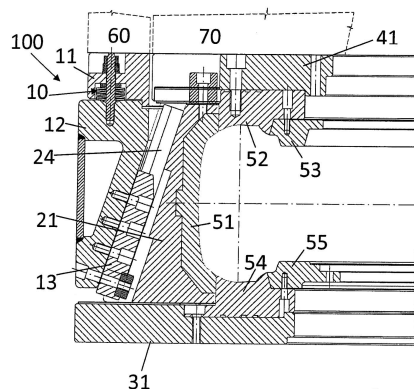
(54) Vulkanizáló kazánprés gumiabroncsok gyártásához

(30) CZ2013-2827 U 2013.06.05. CZ

(57)

Vulkanizáló kazánprés gumiabroncsok gyártásához, melynél a gumiabroncs formaüregét határoló vulkanizáló prés részekből van összeállítva, a részek a formaüreg fölötti felső félformát és a formaüreg alatt alsó félformát képeznek, a kazán (100) a sajtoló erőt kifejtő prés alsó és felső munkahengere közé van beerősítve, az alsó munkahengerhez a kazán (100) alsó lapja (31) csatlakozik, míg a felső munkahenger a kazán (100) felső lapjával (41) kör alaprajzú belső nyomólemezzel (70) és azt körülfogó gyűrű alaprajzú külső nyomólemezzel (60) útján van kapcsolatban, a kazánhoz (100) T-keresztmetszetű vezető idommal (13) ellátott kúpos szorító gyűrű (12) tartozik, a gyűrű alaprajzú külső nyomó lemez (60) és a kúpos szorító gyűrű (12) között távtartó gyűrű (11) van elhelyezve, a vezető idom (13) pedig a vulkanizáló prés támasztó tartójához (21) csúszásképesen kapcsolódik, azzal jellemezve, hogy a távtartó gyűrű (11) és a kúpos szorító gyűrű (12) közé rugalmas kapcsolószerkezetek (10) vannak beiktatva.

1. ábra



(51) **B29C 43/32** (2006.01)(11) **0004530** 2015.03.09.(21) **U 13 00237**(22) **2013.12.10.**

(73) PNEUFORM HULÍN a.s., Hulin (CZ)

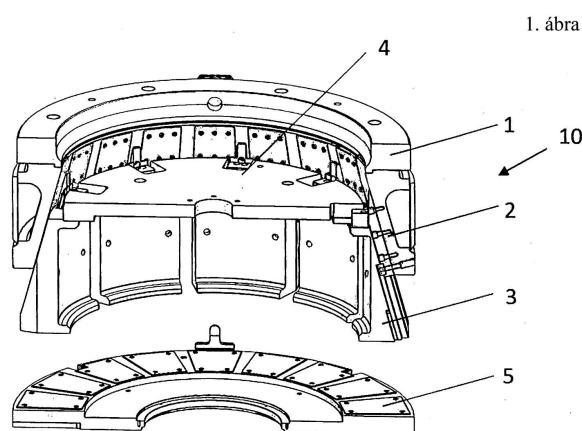
(72) Jan Bambuch, Kroměříž, (CZ)

(54) **Egységekből összeállított támasztó tartó gumiabroncs alakító vulkanizációs kazánprésekhez**

(30) CZ2013-27691 2013.04.03. CZ

(57)

Egységekből összeállított támasztó tartó gumiabroncs alakító vulkanizációs kazánprésekhez, melynél maga a gumiabroncsot alakító kazánprés kúpos szorító gyűrűt (2), ahhoz illeszkedő távtartó gyűrűt (1), egységekből (31) fölépített támasztó tartót (2), valamint felső lapot (4) és alsó lapot (5) tartalmaz azzal jellemezve, hogy a támasztó tartó (3) egységeinek (31) külső palástfelülete mentén alkotó irányban elhelyezett besüllyesztett fészek (6) van kialakítva, amelynek mentén két darab leszerelhető, L keresztmetszetű vezető idom (7) van rögzítve, és ezek együttese T keresztmetszetű vezető sínt (8) alkot.

(51) **B41F 15/36** (2006.01)(11) **0004533** 2015.03.09.(21) **U 14 00231**(22) **2014.10.18.**

(73) Kászli Péter, Budapest (HU)

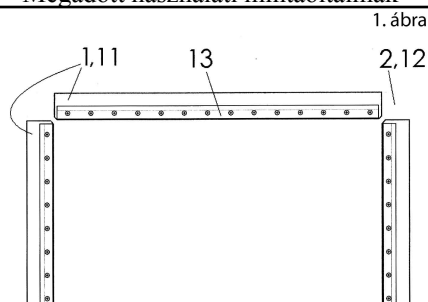
(72) Kászli Péter, Budapest, (HU)

(54) **Stencil keret**

(57)

Stencil feszítésére szolgáló szögletes stencil keret, ami sarokidomokból (2), oldal elemekből (1) rögzítő elemekből (13) és az oldalelemekkel (1) azonos számú feszítő szerkezetekből áll, azzal jellemezve, hogy a sarokidomoknak (2) van két, egymásra merőleges tengelyű vezető profilja (12), a két vezető profil (12) a tengelyeik metszésénél össze van kapcsolva, az oldal elemeknek (1) van két, egymással egytengelyű fogadó profilja (11), a fogadó profilok (11) laza illesztéssel kapcsolódnak a vezető profilokkal (12), egy feszítő szerkezetben legalább egy rugalmas elem van, mindegyik feszítő szerkezet egy oldalelemhez (1) és két szomszédos sarokidomhoz (2) kapcsolódik, a feszítő szerkezet által kifejtett nyomóerő erővonala párhuzamos a hozzá tartozó fogadó profil (11) tengelyével, sőt előnyösen azzal egytengelyű is.

Megadott használati mintaoltalmak

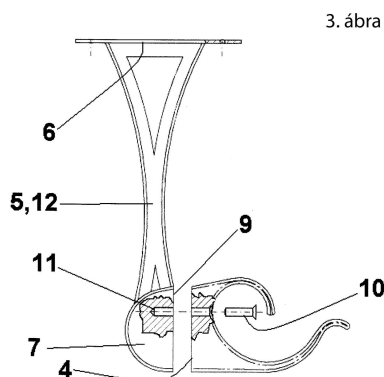


- (51) **B65D 41/00** (2006.01)
 (11) **0004537** 2015.03.13.
 (21) **U 13 00246**
 (22) **2013.12.18.**

(73) Molnár Szilárd, Jánoshalma (HU)
 (72) Molnár Szilárd, Jánoshalma, (HU)

(54) **Konyhai fedőtartó eszköz**

- (57) Egy alátámasztó nyelvből (3), egy felső támaszból (1) és a kettőt összekötő talprészből (2) álló konyhai fedőtartó, azzal jellemezve, hogy a talprésznek (2) van egy hátlapja (4) és legalább egy talpfurata (8), a felső támasz (1) és az alátámasztó nyelv (3) a hátlapra (4) merőlegesen azonos irányba mutat, a felső támasz (1) végének a hátlaptól (4) mért távolsága kisebb, mint az alátámasztó nyelv (3) végének a távolsága a hátlaptól (4).



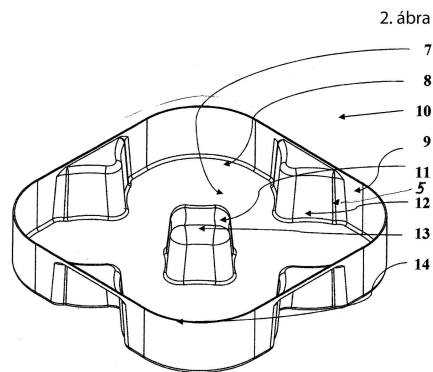
- (51) **B65D 71/70** (2006.01)
B65D 71/10 (2006.01)
 (11) **0004529** 2015.03.09.
 (21) **U 14 00167**
 (22) **2011.07.29.**

(67) P1100406 2011.07.29. HU
 (73) Mihályfi Árpád, Budapest (HU)
 (72) Mihályfi Árpád, Budapest, (HU)

(54) **Csomagoló szerkezet**

- (74) Erkel András szabadalmi ügyvivő, Budapest
 (57)

Csomagoló szerkezet, ahol a csomagolandó áru, italos palack vagy doboz, egyik oldalára helyezhető felső záróelemet (1) valamint másik oldalára helyezhető másik záróelemet (10) foglal magába, azzal jellemezve, hogy a záróelemek (1, 10) rendelkeznek sülyesztett részekkel (2, 7), a sülyesztett részek (2, 7) geometriája megegyezik a csomagolandó áru megfelelő felületével úgy, hogy a záróelemek (1, 10) sülyesztett részének (2, 7) oldalán (9) legalább egy rugalmasan deformálódó borda (5) van kialakítva.



(51) **B67D 1/00** (2006.01)

(11) **0004532** 2015.03.09.

(21) **U 14 00229**

(22) **2014.10.17.**

(73) Irsay Michael, Budapest (HU)

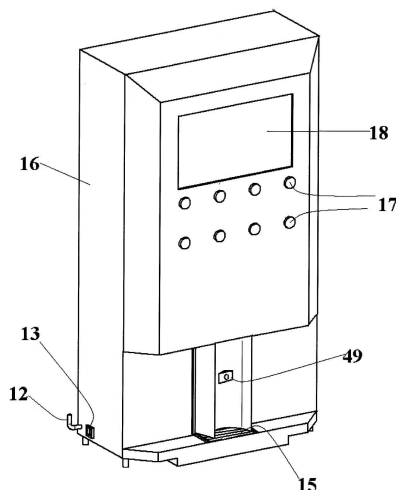
(72) Irsay Michael, Budapest, (HU)

(54) **Italautomata proteines italokhoz**

(74) dr. Berényi Krisztina, Dr. Berényi Krisztina Ügyvédi Iroda, Budapest

(57)

Italautomata proteines italokhoz, aminek van egy tápegysége (32), vezérlő egysége (9), legalább egy portartálya (19), hálózati víz csatlakozója (12), kompresszora (3), hőcserélője (2), termosztátja (30), kijelző/kezelő egysége (31), azzal jellemezve, hogy a hálózati vízkörében legalább egy mechanikus szűrő (51), legalább egy aktív szén szűrő (29), egy UV fertőtlenítő (50), egy vízlágyító, egy nyomáskapcsoló (7), egy nyomásszabályzó (6), egy nyomáskiegyenlítő tartály (4), egy fojtó-visszacsapó szelep (38) egy hőcserélő (2) és legalább egy adagoló szelep (10) van, egy-egy adagoló szelep (10) egy keverő tér (47) és az abból kivezető injektor cső (21) révén össze van kötve egy mixerrel (22), az adagoló szelep (10) össze van kötve a keverőtér főágával (46), minden keverőtérbe (47) becsatlakozik egy tisztítószer vezeték (48), a tisztítószer vezetékek (48) egy-egy szelepen át csatlakoznak egy központi tisztítószer tartályhoz, a portartályok (19) függőleges kiterjedése a többszöröse a vízszintes méreteinek, a portartályok (19) alsó része lefelé szűkül, minden portartály (19) alsó részéhez egy poradagoló motor (8) csatlakozik, (minden portartály (19) alsó részéhez egy poradagoló motor (8) csatlakozik, a poradagoló motor (8) egy poradagoló csigát (42) hajt, egy-egy poradagoló csigához (42) egy hozzá képest kitérő tengelyű fogaskerék (44) csatlakozik, a fogaskeréken (44) legalább egy rugalmas keverő elem (43) van rögzítve, egy-egy portartályhoz (19) egy maximum 2 cm hosszú porcsúszda (20) csatlakozik, a porcsúszda (20) egy mixerbe (22) csatlakozik be felülről, a mixer (22) belső tere körszimmetrikus és lefelé szűkül, a mixerekbe (22) oldalról csatlakozik be egy-egy injektor cső (21), minden mixer (22) alján van egy függőleges könyök (23), ami a mixereket (22) egy-egy mixer pohárral (24) köti össze, azok középső részéhez csatlakozva, a mixer poharakban (24) lapát (27) forog, ami a keverő motor (11) tengelyére van rögzítve, a mixer poharak (24) külső részéhez egy-egy a töltő cső (25) csatlakozik, a töltő csövek (25) az italpohárba vezetnek, a lapátnak 2-4 db szárnya van, a szárnyak egymáshoz csak a lapát (27) tengelyénél kapcsolódnak, a töltő cső (25) szája alatt gyűjtőtálca (15) és pohár érzékelő (49) van.



E. SZEKCIÓ - HELYHEZ KÖTÖTT LÉTESÍTMÉNYEK

(51) **E04B 2/00** (2006.01)

(11) **0004531** 2015.03.09.

(21) **U 14 00262**

(22) **2014.12.03.**

(73) Szombathelyi Imre, Budapest (HU)

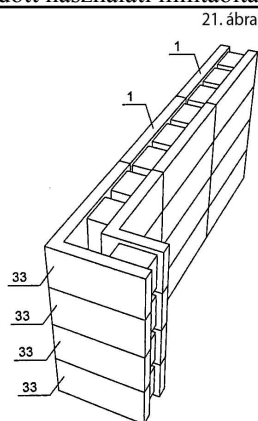
(72) Szombathelyi Imre, Budapest, (HU)

(54) **Elemegyüttes vegyes rendszerű épületszerkezetekhez**

(74) Faber Miklós, Advopatent Szabadalmi és Védjegy Iroda, Budapest

(57)

Elemegyüttes vegyes rendszerű épületszerkezetekhez, amelyeket célszerűen formatestekként kialakított utószilárduló anyagú előre gyártott szerkezeti elemek, és velük együttműködő célszerűen szilikát bázisú ugyancsak utószilárduló anyagú monolit szerkezeti részek, pl. vasbeton szerkezeti részek együttese alkot, a monolit szerkezeti részek az építkezés helyszínén vannak a formaterékbe öntve, és teherbíró képességüket növelő, elsősorban húzó- és hajlító szilárdságukat fokozó, a formaterékben elhelyezett erősítő betéteket, célszerűen vasalatokat tartalmaznak, az előre gyártott szerkezeti elemek az előregyártás egy vagy több helyszínén elkészített egységek, amelyek a monolit szerkezeti részek számára összeállított formateréket bentmaradó zsaluzatként határolják, az erősítő betétek pedig a monolit szerkezeti részek formateréinek legalább egy részében vannak elhelyezve, azzal jellemezve, hogy az elemegyüttes előre gyártott elemkészlete legalább falelem (1) készletet, fal-sarokelem készletet (2), falpillérellem (3) készletet, koszorúelem (4) készletet, áthidalóelem (5) készletet, földemelem (6) készletet, falvégelem (7) készletet, falcsatlakozóelem (8) készletet, valamint falvégpillér-elem (9) készletet tartalmaz, az elemkészletek minden fajtája egymással összetartozó sorozatokat képez, a sorozaton belül minden elemfajta egymással azonos modulméretre van fölépítve, az elemkészletek elemegyedei legalább egy-egy kéregetaggal és távtartó taggal (t) rendelkeznek, a távtartó tagok (t) között a teherhordó monolit váz számára formateréket képező távközök vannak, az elemkészletek közül a falelem (1) készlet, a falsarokelem (2) készlet, a falpillérellem (3) készlet és a földemelem (6) készlet elemegyedei legalább egyetlen távtartó-tagból (t) vagy legalább egy rétegben és legalább egy sorban egymástól távközrel elhelyezkedő távtartó tagok (t) sorozatából és azok legalább egyik oldalához illeszkedő kéregetagból (k) vannak összeállítva, az előre gyártott elemkészletekhez a formaterékben elhelyezhető erősítő betétekként olyan vasalatok tartoznak, amelyeket betonacél pálcák (p), betonacélokából összeállított síkbeli rácsos tartók (r) és/vagy ezek kombinációja alkotja, az előre gyártott elemkészletek sorozatain belül a tartó tagok (t) oldalél hosszai, a távtartó tagok (t) vastagsága, a kéregetagok (k) oldalél hosszai, vastagságuk és a távtartó tagokon (t) minden irányban való túlnyúlásuk, továbbá a vasalatok pálcáinak (p) és rácsos tartóinak (r) hosszmeretei, a rácsos tartók (r) övtávolságai (h) és az övek mentén a csomópontok egymástól való távolságai (c) pedig az adott elemsorozathoz választott modulméret előnyösen egészszámú többszörösei.



F. SZEKCIÓ - MECHANIKA, VILÁGÍTÁS, FŰTÉS

(51) **F21S 8/00** (2006.01)

(11) **0004534** 2015.03.13.

(21) **U 14 00253**

(22) **2014.11.24.**

(73) CANDELA Világítástechnikai és Elektronikai Korlátolt Felelősségű Társaság, Budapest (HU)

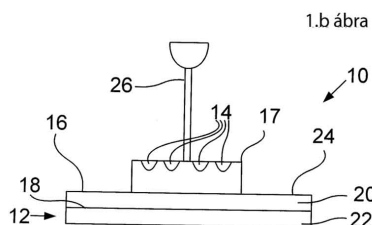
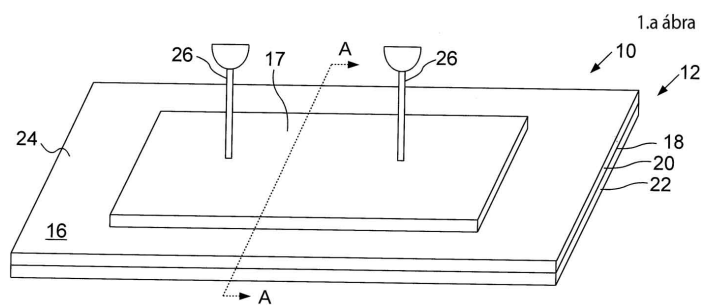
(72) Várkonyi László, Budapest, (HU)

(54) **Világítótest**

(74) dr. Kacsuk Zsófia, KACSUKPATENT Kft., Budapest

(57)

Világítótest, amely fényáteresztő burkolószerkezetet és a burkolószerkezet (12) egy első határoló felülete (16) felőli oldalán elrendezett legalább egy fényforrást (14) tartalmaz, azzal jellemezve, hogy a burkolószerkezet (12) legalább egy fényáteresztő fűtőréteget (18) tartalmaz.



(51) **F28F 3/00** (2006.01)

(11) **0004539** 2015.03.27.

(21) **U 13 00015**

(22) **2013.02.03.**

(73) Lovas László 100%, Göd (HU)

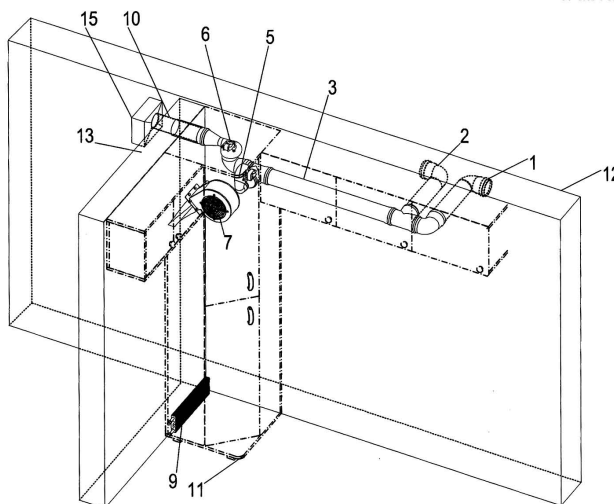
(72) Lovas László 100%, Göd, (HU)

(54) Lakás szellőztető, hővisszanyerő és ruhaszárító berendezés

(57)

Lakás szellőztető, hővisszanyerő és ruhaszárító berendezés, azzal jellemezve, hogy a berendezés szerkezetét alkotó szekrényben (11) belső válaszfalakkal szárító tér (14) és levegőkeringető csatorna (8) van kiképezve, melyekhez a keringető ventilátor (7) szívó és nyomó oldala van csatlakoztatva, a levegő keringető csatorna (8) belsejében levegő melegítő radiátor (9) van elhelyezve; van egy ellenáramú hőcserélője, amely hőcserélő burkolat (3) és a hőcserélő hőátadó felület (4) által képezett ellenáramú hőcserélő; mely ellenáramú hőcserélő mindkét terének egyik vége az épület külső falán (12) keresztül a friss levegő beszívó cső (1) és elhasznált levegő kifűvő cső (2) segítségével a szabadba csatlakozik; az ellenáramú hőcserélő másik vége pedig a friss levegő beszívó ventilátor (6) szívó oldalához és az elhasznált levegő kifűvő ventilátor (5) nyomó oldalához csatlakozik, melyek közül az elhasznált levegő kifűvő ventilátor (5) szívó oldala a szárító térhez (14) csatlakozik, a friss levegő beszívó ventilátor (6) nyomó oldala a friss előmelegített levegő befűvása (10) csatornájához csatlakozik.

4. ábra



G. SZEKCIÓ - FIZIKA

(51) G01D 3/00 (2006.01)

(11) 0004522 2015.03.06.

(21) U 13 00140

(22) 2013.07.25.

(73) Horváth Győző, Budapest (HU)

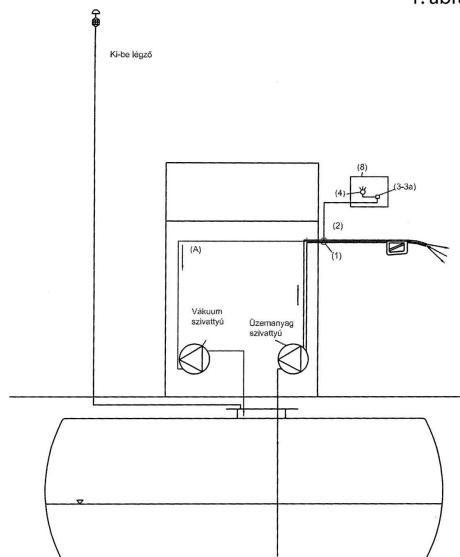
(72) Horváth Győző, Budapest, (HU)

(54) Üzemanyagtöltő állomások kútoszlopai gőzviszaszívó rendszereit ellenőrző és/vagy a gőzviszaráramlást mérő rendszer

(57)

Üzemanyagtöltő állomások kútoszlopai gőzviszaszívó berendezéseit ellenőrző és/vagy a gőzviszaráramlást mérő szerkezeti elrendezés, azzal jellemezve; hogy a töltőkút gőzviszaszívó vezetékébe (A) beiktatott csőcsatlakozása (1), a vákuum érzékelőhöz (3) vagy vákuummérő eszközhöz (3a) vezető csővezetéke (2), vákuum érzékelője (3) vagy vákuummérő eszköze (3a) és a helyes működést kijelző eszköze (4) van.

1. ábra



- (51) G07C 7/00 (2006.01)
- (11) 0004527 2015.03.09.
- (21) U 14 00277
- (22) 2014.12.17.

(73) ProgMedical Kft., Baja (HU)

(72) dr. Vácitay József, Baja, (HU)

Vad Zoltán, Baja, (HU)

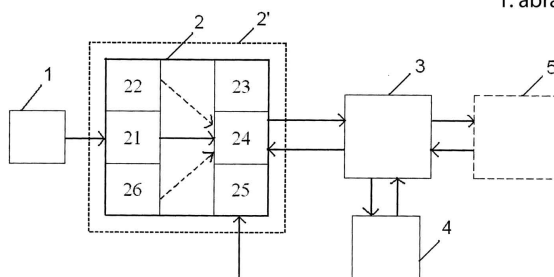
(54) Beléptető, monitorozási és kommunikációs elrendezés több telephellyel rendelkező szervezetek dolgozóinak, külső személyeknek, tárgyaknak az azonosítására

(74) Kormos Ágnes, Budapest

(57)

Beléptető, monitorozási és kommunikációs elrendezés több telephellyel rendelkező szervezetek dolgozóinak, külső személyeknek, tárgyaknak azonosítására, amelynek azonosításra szolgáló, azonosító információkat tartalmazó beléptető adathordozója (1) van, a beléptető adathordozó (1) személyazonosító és kommunikációs főegység (2) olvasójával (21) és/vagy web kamerájával (22) és/vagy ujjlenyomat-olvasójával (26) van kapcsolatban, amelyek a beléptető adathordozón (1) tárolt adatok olvasására szolgálnak, a személyazonosító és kommunikációs főegységnek (2) a kiolvasott adatok érzékelésére alkalmas hálózati kommunikációval és memóriával rendelkező mikroszámítógépe (24), a mikroszámítógéphez (24) csatlakoztatott web kamerája (22), valamint kijelzője (23) van, azzal jellemezve, hogy a személyazonosító és kommunikációs főegységnek (2) az elrendezés indítására és üzemeltetésére szolgáló, programozható bemenettel ellátott memóriakártyája (25) van, a személyazonosító és kommunikációs főegység (2) adattárolásra és adatkezelésre alkalmas távoli központi szerverhez (3) TCP/IP hálózaton csatlakozik, a központi szerver (3) pedig legalább egy személyi társállománykezelő- és ellenőrzőegységgel (4) van kétirányú kapcsolatban.

1. ábra



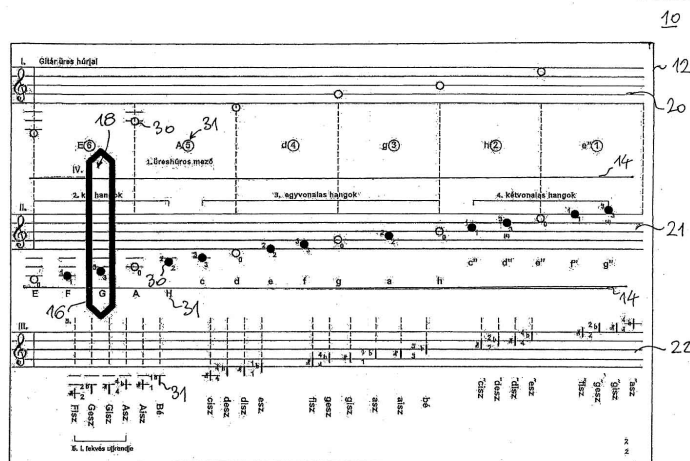
- (51) G09B 15/00 (2006.01)
- (11) 0004540 2015.03.27.
- (21) U 13 00122
- (22) 2013.06.26.

- (73) Szalkai Sándor, Sándorfalva (HU)
- (72) Szalkai Sándor, Sándorfalva, (HU)

(54) **Zeneoktatási segédeszköz húros hangszerek**

- (57) Zeneoktatási segédeszköz (10) húros hangszerekhez, azzal jellemezve, hogy tartalmaz
 - egy lapot (12), amelyen egymás alatt több kottasor (20, 21, 22) van megjelenítve, ahol az egyes kottasorok összetartozó hangjegyei (30) és/vagy zenei információi (31) egy, a lapon (12) értelmezett függőleges egyenes mentén lényegében egymás alatt helyezkednek el,
 - a lapon (12) kialakított oldalirányú megvezető elemet (14), és
 - egy, a megvezető (14) elem révén oldalirányban mozgatható tolokát (16), amelynek legalább egy olyan ablaka (18) van, amelyen keresztül legalább az egyik kottasor egy részlete látható, és amely tolokának (16) legalább az egyik végrésze (19) olyan jelzőelemként van kialakítva, amely egy másik kottasor azon részére mutat, amely az ablakban (18) látható legalább egy kottasor adott részéhez tartozó egy vagy több hangjegyet (30) és/vagy zenei információt (31) tartalmaz.

1. ábra



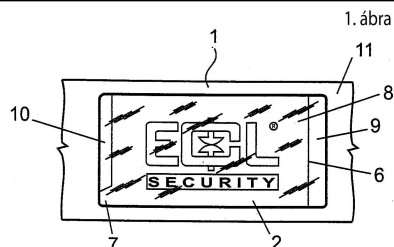
- (51) G09F 3/00 (2006.01)
- (11) 0004528 2015.03.09.
- (21) U 14 00266
- (22) 2014.12.10.

- (73) Codex Értékpapírnyomda Zrt., Budakeszi (HU)
- (72) Berta László, Szentendre, (HU)
 Ferencz András, Páty, (HU)
 Orbán Károly, Budapest, (HU)

(54) **Árucímke, különösen biztonsági ECL címke**

- (74) Mészárosné Dónusz Katalin, SBGK Szabadalmi Ügyvivői Iroda, Budapest

- (57) Árucímke, különösen ECL[®] címke, amelynek információhordozó eleme, és az árura történő felhelyezést biztosító elemei vannak, azzal jellemezve, hogy információhordozó eleme egy fedőlappól (2), lapokból (3) és egy alaplappól (5) álló füzet (4), amelynek fedőlappja (2) egy laminált fóliával (8) van bevonva, és a laminált fólia (8) túlnyúló részeivel az alaplaphoz (5) van csatlakoztatva, amely alaplapp (5) füzet (4) ellentétes öntapadó bevonatú felületével egy szilikonos hordozón (11) van elhelyezve, fedőlappja (2), lapjai (3) és alaplappja (5) különféle biztonsági jelzésekkel van ellátva.



H. SZEKCIÓ - VILLAMOSSÁG, ELEKTROMOSSÁG

(51) H01J 1/00 (2006.01)

(11) 0004525 2015.03.06.

(21) U 13 00242

(22) 2013.12.16.

(73) Vosla GmbH, Plauen (DE)

(72) Markus Winter, Tauberbischofsheim, (DE)

Martin Enenkel, Markkleeberg, (DE)

(54) Lámpa

(30) 102013213684.6 2013.07.12. DE

(74) dr. Antalfy-Zsiros András, DANUBIA Szabadalmi és Jogi Iroda Kft., Budapest

(57)

Lámpa, különösen retrofit lámpa,

lámpafejjel,

a lámpafejjel összekötött, legalább részben átlátszó zárt burával, és

a burán belül elrendezett világítóeszköz elrendezéssel,

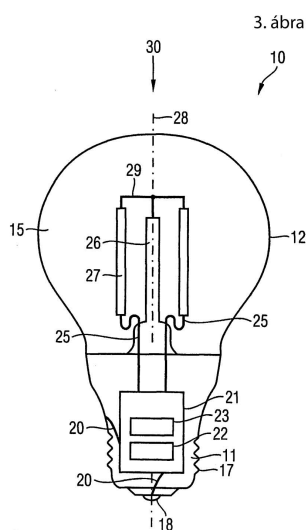
ahol a világítóeszköz elrendezés legalább egy optoelektronikai alkatrészt tartalmaz, azzal jellemezve, hogy

a világítóeszköz elrendezés (13) egy minden térirányban hatást biztosító 4π elrendezésben beépített

optoelektronikai alkatrészeket (16) foglal magában, és

a bura (12) belső terébe (15) betöltött, a világítóeszköz elrendezés (13) által létrehozott hőt a hűtőtestként

szolgáló burához (12) szállító gáznemű hűtőviteli közege (14) van.



(51) H02H 99/00 (2009.01)

(11) 0004536 2015.03.13.

(21) U 14 00252

(22) 2014.11.19.

(73) Michael Leier KG, Horitschon (AT)

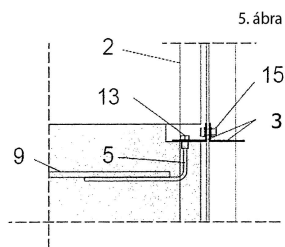
(72) Josef Fleischhacker, Jánossomorja, (HU)

(54) Villám- és érintésvédelmi szerkezet, különösen zajárnyékoló falazathoz

(74) Mészárosné Dónusz Katalin, SBGK Szabadalmi Ügyvivői Iroda, Budapest

(57)

Villám- és érintésvédelmi szerkezet, különösen zajárnyékoló falazathoz, azzal jellemezve, hogy a zajárnyékoló falazat lábazati elemének (1) vasalati eleméhez (9) csatlakozó, a lábazati elem (1) kirekesztésében (19) egy belső menetes furatban végződő szerelvényből (5), a szerelvényt (5) a zajárnyékoló falazat tartóoszlopához (2) csatlakoztató érintésvédelmi csatlakozó elemből (3), valamint kötőelemekből (13, 14, 15) van kialakítva.



A rovat 19 darab közlést tartalmaz.