

SZABADALMI KÖZLEMÉNYEK**Szabadalmi bejelentések közzététele****A. SZEKCIÓ - KÖZSZÜKSÉGLETI CIKKEK**

- (51) **A01N 43/78** (2006.01)
A01N 51/00 (2006.01)
A01N 57/16 (2006.01)
- (13) **A1**
- (21) **P 13 00742**
(22) 2013.12.19.
(71) Sumitomo Chemical Company Limited, 104-8260 Tokyo, 27-1, Shinkawa 2-chome, Chuo-ku (JP)
(72) Tanaka Azusa, 665-8555 Hyogo, 2-1, Takatsukasa 4-chome, Takarazuka-shi (JP)
Sakamoto Norihisa, 675-2333 Hyogo, 636-2, Kishiro-cho, Kasai-shi (JP)
Shimokawatoko Yasutaka, 665-8555 Hyogo, 2-1, Takatsukasa 4-chome, Takarazuka-shi (JP)
- (54) **Eljárás ártalmas organizmusok által okozott károk csökkentésére kukorica termesztésben**
(30) 2012-284308 2012.12.27. JP
(74) Schläfer László, DANUBIA Szabadalmi és Jogi Iroda Kft., 1051 Budapest, Bajcsy-Zsilinszky út 16. (HU)
(57)
A találmány tárgya eljárás ártalmas organizmusok által okozott károk csökkentésére kukorica termesztésében, amely tartalmazza az alábbi lépéseket:
A) a megművelt talajban egy barázdát alakítanak ki,
B) kukoricamagot ültetnek az előző lépésben kialakított barázdába,
C) később említett (I) vegyület csoportba tartozó egy vagy több hatóanyagot és klórpírifoszt adagolnak a barázdába, és
D) a barázdát bezárják,
ahol az (I) vegyület csoport klotianidin, tiametoxam, imidakloprid és tialdoprid csoportja.

- (51) **A23L 1/09** (2006.01)
A23G 3/38 (2006.01)
- (13) **A1**
- (21) **P 14 00508**
(22) 2014.10.27.
(71) Juhász János, 4246 Nyíregyháza, Páfrány u. 1. (HU)
(72) Juhász János, 4246 Nyíregyháza, Páfrány u. 1. (HU)
- (54) **Cukoralkoholt tartalmazó stabil készítmény**
(57)
A találmány tárgya cukoralkohol tartalmú készítmény, amely 70-99,999 t% cukoralkoholt, 0,001-30 t% gellán gumit, adott esetben 0,0001-25 t% cukoralkoholtól eltérő édesítőszert és/vagy vizet tartalmaz. A készítmény további adalékanyagként, vitamint, ásványi anyagokat, antioxidánsokat, ízesítő-, színezőanyagot, gyümölcs és/vagy zöldségport tartalmaz, és folyékony, por, granulátum vagy bármilyen térbeli alakúra formázott (fondant vagy kockacukor) lehet.

- (51) **A47L 17/00** (2006.01)
(13) **A1**
(21) **P 13 00430**

(22) 2013.07.08.

(71) Pálfy Gábor, 8230 Balatonfüred, Bajcsy Zsilinszky út 20. (HU)

(72) Pálfy Gábor, 8230 Balatonfüred, Bajcsy Zsilinszky út 20. (HU)

(54) Akkus mosogató és súrológép

(57)

Az akkus mosogató és súrológép egy akkumulátorral hajtott vízhatlan súrológép, amely edénymosogatáskor egykézben tartva nyújt segítséget.

(51) **A61B 17/16** (2006.01)**F01C 1/344** (2006.01)(13) **A1**(21) **P 13 00398**

(22) 2013.06.21.

(71) Medical Tools Kft., 8000 Székesfehérvár, Tátrai út 61 (HU)

(72) dr. Zsuppán István, 1026 Budapest, Rügy u. 11. (HU)

Harald Bösch, A-6850 Dornbirn, Schulgasse 7/7 (AT)

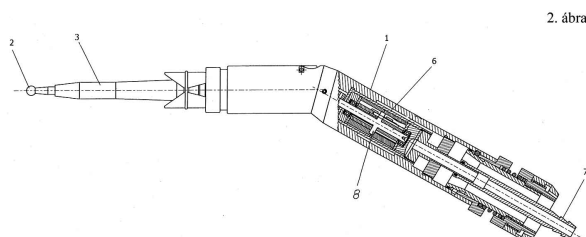
Nagy Imre, 1161 Budapest, Budapesti út 20B (HU)

(54) Elrendezés csontmegmunkáló eszköz zajának csökkentésére

(74) dr. Jakab Judit, SBGK Szabadalmi Ügyvivői Iroda, 1062 Budapest, Andrássy út 113. (HU)

(57)

A találmány tárgya elrendezés csontmegmunkáló eszköz zajának csökkentésére, amelynek része egy ház (1), amelyben légturbinaként kialakított meghajtó motor van elrendezve, egy szerszámtartó, amely a házhoz (1) oldható kötéssel van csatlakoztatva, és amely szerszámot fogad be. A légturbinának a házban (1) elrendezett, levegőforrás csatlakozó eleméhez (7) csatlakoztatott turbinaháza (6) van, a turbinaházban (6) rotor van forgathatóan csapágyazva, és a rotor tengelye tengelykapcsolón keresztül van a szerszám hajtott tengelyével összekötve. A találmány lényege, hogy a rotor kettős elrendezésű forgórészként (5) van kialakítva, amelynek tengelyén (13) kialakított légteret elválasztó tárcsája (8) a turbinaház (6) légteret két, külön levegőbevezetéssel (11) és közös kipufogónyílással (12) rendelkező kamrára (9, 10) osztja. A kettős elrendezésű forgórész (5) tengelyén (13) a kamrákban (9, 10) egymáshoz képest szögben elforgatott lapátok (14) vannak csatlakoztatva.

(51) **A61K 36/00** (2006.01)**A61K 8/97** (2006.01)**A61K 36/28** (2006.01)**A61P 17/12** (2006.01)**A61Q 19/00** (2006.01)(13) **A1**(21) **P 13 00446**

(22) 2013.07.18.

(71) Maly Róbert, 1015 Budapest, Hattyú u. 4. (HU)

Malyné Bittner Márta, 1015 Budapest, Hattyú u. 4. (HU)

(72) Maly Róbert, 1015 Budapest, Hattyú u. 4. (HU)

Malyné Bittner Márta, 1015 Budapest, Hattyú u. 4. (HU)

(54) Gyógykozmetikai készítmények

(57)

A találmány szerinti készítmény
 10-60 tömeg% búzacsíra kivonatot,
 10-60 tömeg% galagonya kivonatot,
 5-30 tömeg% hamamelisz kivonatot,
 10-60 tömeg% kamilla kivonatot,
 10-60 tömeg% körömvirág kivonatot,
 5-30 tömeg% martilapu kivonatot,
 5-30 tömeg% nyírfá kivonatot,
 1-15 tömeg% hydrovitont és
 0,5-10 tömeg% tejsavat,
 tartalmaz a szokásos kozmetikai hordozóanyagok és segédanyagok mellett.

(51) **A63F 3/08** (2006.01)

(13) **A1**

(21) **P 13 00427**

(22) 2013.07.08.

(71) Subotics Innovációs Kft., 9022 Győr, Szent István út 35/I. em. 5. (HU)

(72) Subotics Gyula, 9022 Győr, Szent István út 35/I. em. 5. (HU)

(54) Logikai játék

(57)

A találmány tárgya logikai játék a játéktest, játékszelvény (1) felületén (felületein) elrendezett nyerőjel (2) sorozat elemeinek és az ugyancsak a játéktest, játékszelvény (1) felületén (felületein) elrendezett tétjel (5) sorozat elemeinek összepárosítására és ezek összehasonlításából adódó találatok számának megállapítására, amely játéktest, játékszelvény (1) tartalmazza a számozással (3) ellátott nyerőjel (2) sorozat és tétjel (5) sorozat elemeit és a találatszám (10) beírására alkalmas igazoló szelvényvel (7) van ellátva.

A találmány lényege abban van, hogy a nyerőjelek (2), vagy tétjelek (5), vagy nyerőjelek (2) és tétjelek (5) előnyösen szótári szavak, kifejezések, szóképek hangalakjai, és/vagy azok valamelyik jelentését ábrázoló színes, vagy fekete-fehér fényképei, grafikái, vagy karikatúrái, ahol a tétjel (5) hangalakja

- legfeljebb két hang alakjában és/vagy két hang elhelyezkedésében tér el a hozzá párosított nyerőjel (2) hangalakjától és/vagy

- a nyerőjel átalakításából létrejövő hangalak ráutalásából származik és/vagy

- több jelentésű hangalakkal rendelkező nyerőjel esetén a nyerőjeltől eltérő jelentésű és hangalakú szó és/vagy

- a nyerőjelhez hasonló jelentésű, de eltérő hangalakú szó és/vagy

- több jelentésű hangalakkal bíró nyerőjeltől eltérő jelentésű hangalakjának kiegészítése és/vagy

- a nyerőjelhez hasonló jelentésű, de eltérő hangalakú kifejezésben rejlő utasításnak felel meg és/vagy

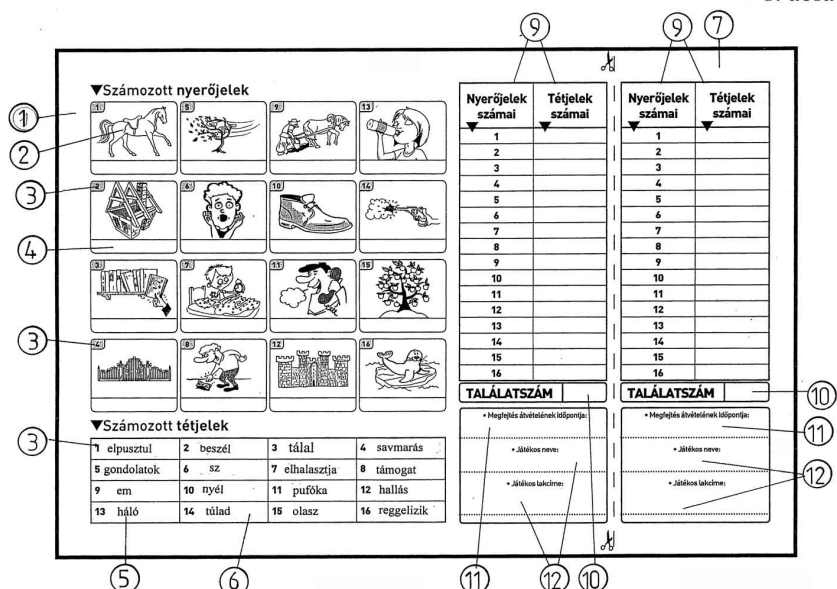
- a nyerőjel hangalakja utasításának felel meg és/vagy

- a nyerőjel hangalakját egy, vagy több csoportba széttagolva, az így kapott kifejezéssel leírt megkezdett cselekvést kiegészíti, vagy befejezi és/vagy

- a nyerőjel hangalakjával létrehoz szókapcsolatot és/vagy

- a nyerőjel hangalakjából szójátékkal hozható létre

és az egymástól elkülönülő, téglalap (6) alakúra kialakított, célszerűen a hátoldalon öntapadó bevonattal ellátott és ragadás gátló bevonattal (8) rendelkező alaplapon elhelyezett tétjelek (5) könnyen leválaszthatók és áthelyezhetőségük és rögzítésük a megfelelő nyerőjel (2) mellett kialakított szabad helyre (4), felragasztás útján biztosítható, továbbá a tétjelek (5) hangalakjai és azok jelentései alapján megfelelően kiválasztottak és a nyerőjelekkel (2) összepárosítottak és sorba rendezettek közül, bizonyos ponthatár feletti találatsszámmal (10), valamint a találatsszám alapján kitöltött igazolószelvényvel (7) rendelkező(k) alkotja(ák) a nyertes tétjel (5) sorozatot (tétjel sorozatokat).



(51) A63F 7/06 (2006.01)

(13) A1

(21) P 13 00439

(22) 2013.07.15.

(71) Maly Róbert, 1015 Budapest, Hattyú u. 4. (HU)

Malyné Bittner Márta, 1015 Budapest, Hattyú u. 4. (HU)

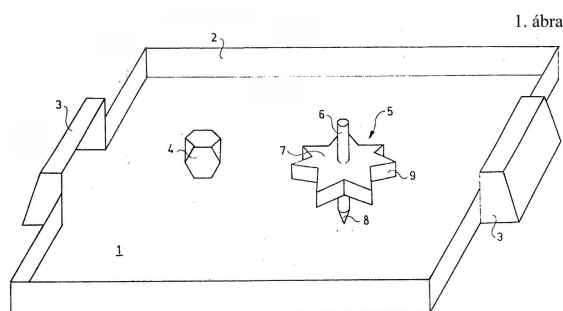
(72) Maly Róbert, 1015 Budapest, Hattyú u. 4. (HU)

Malyné Bittner Márta, 1015 Budapest, Hattyú u. 4. (HU)

(54) **Fejlesztő labdajáték**

(57)

A találmány szerinti fejlesztő labdajáték, kerettel határolt és kapukkal ellátott játékerter, valamint labdát és labdamozgató elemet vagy elemeket tartalmaz, a labda (4) sík lapokkal határolt térbeli test, a labdamozgató elem pedig forgásirányára merőleges fogakkal (9) ellátott pörgettyű (5). A labda (4) élei és/vagy sarkai célszerűen lekerekítettek és a pörgettyű (5) egyik végén hegyes csúcscsal (8) ellátott rúdból (6) és a rúdra (6) merőleges, csillag (7) alakú tárcsából áll.



1. ábra

B. SZEKCIÓ - IPARI MŰVELETEK ÁLTALÁBAN ÉS SZÁLLÍTÁS

(51) B01D 15/00 (2006.01)

B01D 21/00 (2006.01)

(13) A1

(21) P 13 00452

(22) 2013.07.24.

(71) Optimum Műszaki Szaktanácsadói Közkereseti Társaság, 6500 Baja, Kálmán király u. 15. (HU)

(72) Mester Miklós, 6500 Baja, Kocsis Pál u. I/B. (HU)

(54) **Eljárás etilenglikol alapú elhasználódott fagyálló folyadékok regenerálására**

(57)

A találmány tárgyát képezi egy eljárás elhasználódott fagyálló folyadékok regenerálására, amely szerint az olajtartalom nagy részének eltávolítják egy olajfelítató anyagon (polipropilén adszorbens anyag); a savas anyagokat semlegesítik kalcium-hidroxiddal, kémhatást beállítják, a terméket ülepitik, a rosszul oldódó sókat és a maradék kalcium-hidroxidot kicsapják; a kapott tiszta oldatban a kalcium- és magnézium-koncentrációt ortofoszfáttal csökkentik; a terméket aktív szénnek kezelik a maradék olaj eltávolítására; a terméket bentonittal kezelik, amellyel egyrészt a kalcium, magnézium és nehézfém ionokat, másrészt a visszamaradt nagymolekulájú szerves szennyeződésekeltávolítják; a terméket flokkulálják, ülepitik, szűrik; és a megtisztított hűtőfolyadékot vizsgálják és szükség esetén ioncserét hajtanak végre; majd etilén-glikolt, korróziós inhibitorot és habzásgátlót adnak hozzá.

(51) B01J 20/20 (2006.01)

B01J 20/02 (2006.01)

B01J 20/22 (2006.01)

B01J 20/28 (2006.01)

B01J 20/30 (2006.01)

C01B 31/08 (2006.01)

(13) A1

(21) P 13 00342

(22) 2013.05.28.

(71) Axiál Chem Kft., 3792 Sajóbabony, Gyártelep 024/73 hrsz (HU)

(72) Angyal András 25%, 3700 Kazincbarcika, Hadik András u. 7. (HU)

Kótai László 25%, 2030 Érd, Selmeczi u. 89. (HU)

Pasinszki Tibor 25%, 1037 Budapest, Folyóka u. 8. fszt. 3. (HU)

Somogyi István 25%, 8196 Litér, Árpád u. 38. (HU)

(54) **Eljárás fém, fém-oxid és fém-szulfid típusú aktív szén bázisú gömbszerű kis hidrodinamikai ellenállású kemoszorbensek előállítására**

(74) Kótai László, 2030 Érd, Selmeczi u. 89. (HU)

(57)

A találmány egy eljárás fém, fém-oxid és fém-szulfid típusú aktív szén bázisú gömbszerű kis hidrodinamikai ellenállású kemoszorbensek előállítására, amely során a fémeket funkcionizált sztírol-co-divinilbenzol gyantavázú ioncserélő gyantán rögzítik, a telítettség 0,1-100%-ában, előnyösen, 20-80%-ban, adott esetben szárítják, majd 400-1000, előnyösen 400-800 °C-os nitrogénnel fluid rendszerben 0,5-10, előnyösen 1-4 órán át levegő kizárása mellett karbonizálják. Funkcionizált ioncserélő gyantaként iminodiacetát, szulfonát, vagy karboxilát funkcionizált 0,1-90, előnyösen 2-20% divinilbenzol tartalmú kopolimereket használtak. A funkcionizálás a használt fém-ionformája és ellenionja, valamint a gyanta nedvességtartalma, a fém vegyértéke, telítettség, térhálóság, funkciós csoport és más paraméterek segítségével szabályozzák a kemoszorbens speciestek anyagi minőségét és relatív arányát.

(51) B27B 17/00 (2006.01)

(13) A1

(21) P 13 00415

(22) 2013.06.28.

(71) Pálfy Gábor, 8230 Balatonfüred, Bajcsy Zs. út 20. (HU)

(72) Pálfy Gábor, 8230 Balatonfüred, Bajcsy Zs. út 20. (HU)

(54) Kihasadásgátlós fűrészlánc

(57)

Kihasadásgátlós fűrészlánc című szabadalmi bejelentés a közismert és használt fadöntő és faaprító motoros és elektromos fűrészgép fűrészláncának átalakítását írja le. Ács munkánál lényeges az, hogy a vágott felületen ne jelentkezzen a szálkásodás, a kihasadózás. Kihasadásgátlós fűrészlánccal a vágás kevesebb energiával megy végbe, valamint a vágásfelület nem lesz kihasadózott.

(51) B60T 8/17 (2006.01)

B60T 8/1755 (2006.01)

(13) A1

(21) P 14 00477

(22) 2013.02.12.

(71) HALDEX BRAKE PRODUCTS LIMITED, CV13 6DE Lindley Warwickshire, Haldex European Technical Centre, MIRA Technology Park (GB)

(72) HARRISON, Dudley John, B90 4YP West Midlands, 1 Elmbridge Drive Shirley Solihull (GB)

(54) Eljárás járművek menetstabilizálására

(30) 1202766.0 2012.02.17. GB

(86) GB1350319

(87) 13121188A1

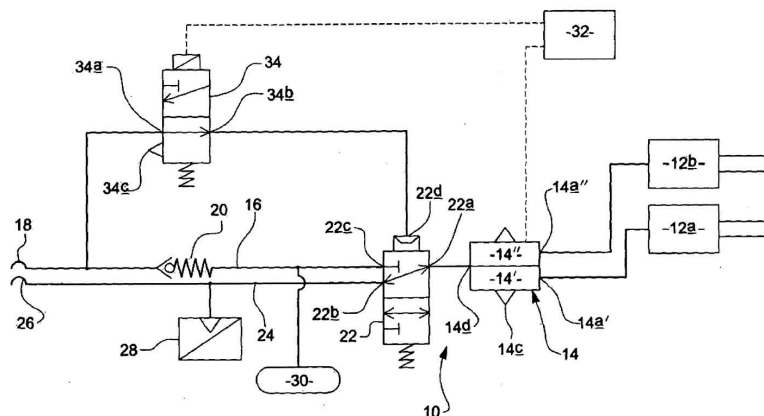
(74) dr. Jakabné Molnár Judit, SBGK Szabadalmi Ügyvivői Iroda, 1062 Budapest, Andrásy út 113. (HU)

(57)

A találmány tárgya eljárás járművek menetstabilizálására, amelynek során a következő lépéseket hajtják végre:

- a jármű első oldalán elhelyezkedő kereket, illetve a jármű második, az elsővel ellentétes oldalán elhelyezkedő kereket vizsgálati fékimpulzusnak vetik alá, ahol a vizsgálati fékimpulzus során a kerékre alacsony szintű fékezónyomást fejtenek ki fékaktuátor működtetésével,
- a vizsgálati fékimpulzus ideje alatt mérik mindkét kerék fordulatszámát,
- kiszámítják a kerekek vizsgálati fékimpulzus ideje alatti fordulatszám-változását,
- kiszámítják a jármű első oldalán elhelyezkedő kerék és a jármű második oldalán elhelyezkedő kerék fordulatszám-változásának különbségét,
- amennyiben a különbség egy előre meghatározott küszöbértéket meghalad, menetstabilizáló beavatkozást hajtanak végre.

1. ábra



(51) B62K 25/28 (2006.01)

(13) A1

(21) P 13 00432

(22) 2013.07.10.

(71) Kardos Tamás, 8271 Mencshely, Kossuth u. 46. (HU)

(72) Kardos Tamás, 8271 Mencshely, Kossuth u. 46. (HU)

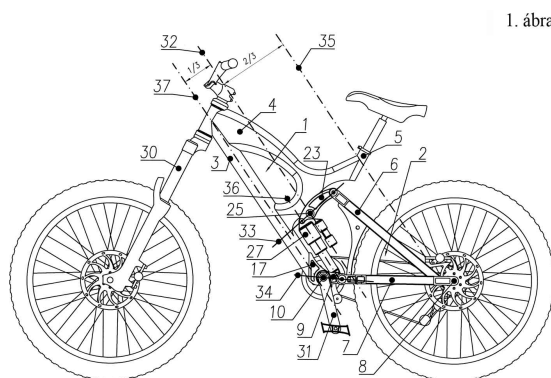
(54) Downhill kerékpár szerkezet javított felfüggesztéssel

(74) PINTZ ÉS TÁRSAI Szabadalmi, Védjegy és Jogi Iroda Kft., 1539 Budapest, Pf. 590 (HU)

(57)

A találmány tárgya downhill kerékpár szerkezet javított felfüggesztéssel. A szerkezet alsó vázcsővel, felső vázcsővel és nyereg vázcsővel bíró vázat, hajtóművet, támvillát és láncvillát magába foglaló lengőkeretet, rugalmas tagot, legalább egy felső himbakart és alsó himbakart tartalmaz.

A találmány jellemzője, hogy az alsó himbakar (9) hossz tengelye (34) megközelítőleg a láncvilla (7) hosszmetzeti síkjába esik, az alsó himbakar (9) első része a hajtómű (31) hajtóműházába (17) van beültetve oly módon, hogy a beültetett rész és a hajtómű (31) forgástengelyei egyesített forgástengelyt (10) alkotnak. A felső himbakar (23) középső forgástengelye (25) az alsó vázcső (3) hossz tengelye (3a), valamint a felső vázcső (4) és a nyereg vázcső (5) csatlakozásában a hossz tengellyel (37) párhuzamosan felvett egyenes (35) közötti távolságot (32) felosztva, a hossz tengelytől (37) számított, alsó 2/10-ed-4/10-ed részében, célszerűen 1/3 részében helyezkedik el.

**(51) B65D 41/26** (2006.01)**A47G 19/23** (2006.01)**B65D 51/24** (2006.01)**(13) A1****(21) P 13 00434**

(22) 2013.07.11.

(71) Csepi Károly, 9022 Győr, Árpád út 77/A. (HU)

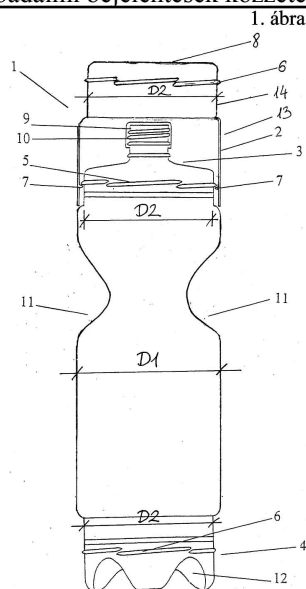
(72) Csepi Károly, 9022 Győr, Árpád út 77/A. (HU)

(54) Pohár rögzítéssel ellátott italtartó palack továbbfejlesztés

(57)

A találmány tárgya pohár rögzítéssel ellátott italtartó palack továbbfejlesztés, amely műanyag palack alsó és felső részén kialakított menetes kapcsoló részéhez, valamint belső menetes résszel és alsó menetes kapcsoló résszel kialakított poharaknak a palackhoz és a poharak egymáshoz való rögzítésére alkalmas.

A találmány szerinti pohár rögzítéssel ellátott italtartó palack továbbfejlesztésnek folyadék tárolására szolgáló palack teste van, amely palack külső felületén a palack alsó részén és a palack felső részén menetes kapcsoló részek vannak kiképezve, amely kapcsoló részekhez belső menetes kapcsoló résszel ellátott pohár kapcsolódik; amely pohár belső átmérője nagyobb, mint a palack alsó és felső átmérője. Jellemzője, hogy a nagyobb átmérőjű (D1) felső résszel (13) és kisebb átmérőjű (D2) alsó résszel (14) kialakított pohár (2), felső részének (13) belső felületén, belső menetes résszel (7), alsó részének (14) külső felületén alsó menetes kapcsoló résszel (6) van kialakítva, és az így kiképzett poharak (2) a palack (19) felső részéhez (3) és alsó részéhez (4), valamint egymáshoz is csatlakoztathatók.



(51) B65D 88/26 (2006.01)

(13) A1

(21) P 13 00449

(22) 2013.07.19.

(71) BioSpin Kft., 6721 Szeged, Bárka u. 11/A. (HU)

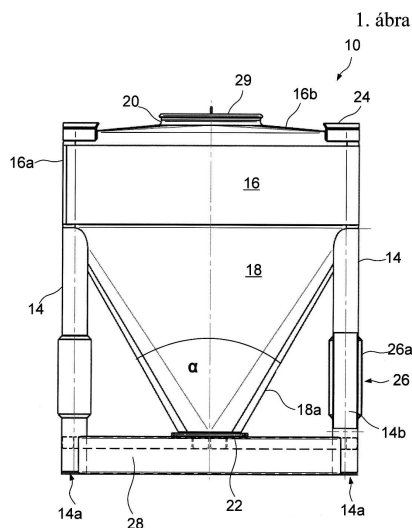
(72) Tóth Ervin, 6726 Szeged, Töltés u. 38/C. (HU)

(54) **Konténer**

(74) Kacsuk Zsófia, KACSUKPATENT Kft., 1139 Budapest, Üteg u. 11/A. (HU)

(57)

A találmány tárgya konténer (10) különösen por halmazállapotú anyag tárolására, amely tartálytesttel (12) és ahhoz csatlakoztatott négy lábbal (14) rendelkezik. A konténer (10) lényege, hogy a tartálytest (12) felső tartályrészsel (16), és abból nyíló alsó tartályrészsel (18) rendelkezik, a felső tartályrész (16) téglalap, előnyösen négyzet keresztmetszetű, és oldalfala (16a), valamint felső fala (16b) van, amelynek közepén betöltő csomák (20) van kialakítva, és amelynek négy sarkában a lábak (14) alsó keresztmetszetéhez igazodó vízszintes alátámasztási helyek (24) vannak, az alsó tartályrésznek (18) a felső tartályrész (16) oldalfalához (16a) csatlakozó és szimmetrikusan szűkülő oldalfala (18a), valamint a betöltő csomákhoz (20) méretben igazodó alsó kivezető csomákja (22) van, továbbá a kivezető csomákhoz (22) illesztett pillangószelepe (30) van, amelynek pillangótányérjai (32) és azok közt a pillangótányérok (32) által meghatározott ürege van, amelyben a konténer (10) súlyát beállító mennyiségű súlynövelő anyag - előnyösen homok vagy más por vagy szemes anyag - van elhelyezve.



C. SEKCIÓ - VEGYÉSZET ÉS KOHÁSZAT

(51) C01G 1/00 (2006.01)

C25B 1/00 (2006.01)

(13) A1

(21) P 13 00443

(22) 2013.07.17.

(71) Bleicher Pál, 1221 Budapest, Leányka u. 5. IV/24. (HU)

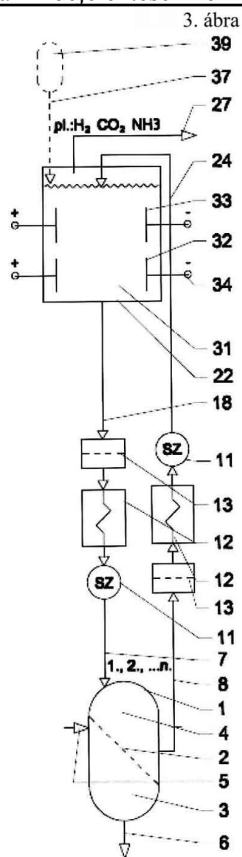
(72) Bleicher Pál, 1221 Budapest, Leányka u. 5. IV/24. (HU)

(54) **Eljárás és berendezés fémoxid-ion technológia továbbfejlesztésére és zártciklusú megvalósítására, főképp biológiai és/vagy kémiai reaktorok és terek higiénikus/steril, energia és anyagtranszportjának biztosítására, az anyagcsere termékek elvezetésével és újrahasznosításával, külön tekintettel a vízkezelő, fermentációs, komposztáló, légtechnikai, hűtő és termesztett gomba iparágakra**

(57)

A találmány egy rendkívül egyszerű felépítésű, elektronizáló, fémoxid-ion oldat (4) generátorból (21) (regenerátorból (22) áll, (hasonlóan, mint a ferrát technológiáknál alkalmazott ún. ferrátor[®]). Adott esetben a fémoxid-ionok, és az oldat, anyagcserét biztosító/megvalósító egyébe komponenseinek regenerálását, egyazon regeneráló reaktorba (22) hajtják végbe. És az általa előlított fémoxid-ion oldattal (4), megvalósítják a kívánt technológiai folyamatot (okot) (pl. szennyvíztisztítást) az erre alkalmas reaktor(ok)ban (1), majd visszavezetik azt, az elektrokémiai regeneráló reaktorba (22). Vagyis a fémoxid-ion oldatot (4) zárt rendszerben, folyamatosan/szakaszosan cirkuláltatják a regeneráló reaktor (22) és a technológiai folyamatot megvalósító berendezések [reaktorok (1)] között.

A találmány legfőbb előnye az egyszerűsége és kis helyigénye, valamint alacsony beruházási és üzemeltetési költségeken kívül az, hogy akár egyetlen térfogatáramban képes kielégíteni, sokféle technológiai folyamat (pl. szennyvíztisztítás), teljes energia és anyagcseréjét. Azaz teljes metabolizmusát pl. víz/pára, hő (esetleg villamos energia), O₂ stb. igényét, ugyanakkor egyben e térfogatáram, képes elvonni a káros vagy nem kívánt anyagcseretermékeket, pl. CO₂, NH₃, hő, víz stb. Mindezt úgy, hogy egyben biztosítja a technológiai folyamat, és az ezt megvalósító berendezések sterilitás, fertőzés, szennyezettség mentességét is. Vagyis egyszerű eszközök révén képes, egy összetett technológiai folyamat, metabolizmusának és homeosztázisának fenntartására. Mivel, a regeneráció révén, a fémoxid-ion (pl. ferrát) oldat (4), a körfolyamatában úgy kering (visszacirkulál), és ugyan azt a funkciókat látja el, mint pl. azt a saját szervezetünk teljes vérellátó rendszere is teszi. Alacsony vegyszer igényrel, és költséggel üzemeltethető (pl. tárolás, szállítás, adminisztráció, külön jogszabályok betartása, munkavédelem stb.) A légtechnikai rendszerekhez viszonyítva sokkal kisebb karbantartási igénye van, és a sokkal kisebb térfogatáramok miatt sokkal kisebb vezeték keresztmetszetekkel megvalósítható. A regeneráló reaktor egyszerű, moduláris, építőszekrény elvű, elektronizáló cellákból állhat. Itt ugyan nem foglalkoznak ezzel, de belátható, hogy a regenerálás során felszabaduló H₂, és a visszanyert NH₃-ből, szintén elektrokémiai úton, villamos energia nyerhető, pl.: 2NH₃→3H₂+N₂ majd, 2H₂+O₂→2H₂O a legegyszerűbb felépítésű NaOH-os üzemanyagcellával kb: 98%-os hatásfok mellett.



(51) C02F 1/00 (2006.01)
C02F 3/00 (2006.01)

(13) A1

(21) P 13 00421

(22) 2013.07.03.

(71) Dunántúli Regionális Vízművek Zrt., 8600 Siófok, Tanácsház u. 7. (HU)

(72) Csertán Gábor, 8600 Siófok, Bajcsy Zsilinszky u. 47. (HU)

Szalóczy Csaba, 7400 Kaposvár, Hajnóczy József u. 13. (HU)

Lugosi Ramóna, 8600 Siófok, Szőlőhegy út 24. (HU)

Gergelics Gergő, 7666 Pogány, Kossuth L. u. 39. (HU)

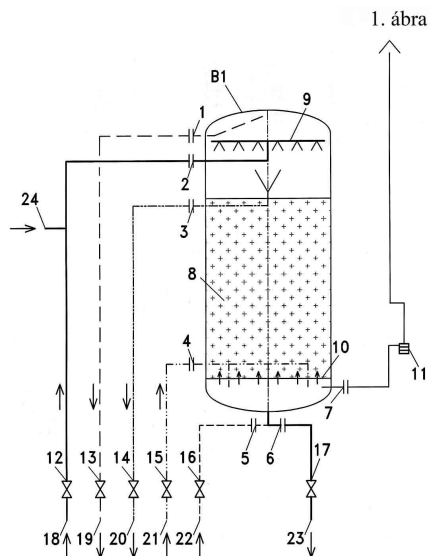
Szebényiné Vincze Borbála, 8600 Siófok, Diófás út 64. (HU)

(54) **Eljárás és berendezés elsősorban ammónium eltávolítására ivóvíz minőségű víz létrehozásához**

(74) Pintz és Társai Szabadalmi Védjegy és Jogi Iroda, 1539 Budapest, Pf. 590. (HU)

(57)

A találmány tárgya eljárás elsősorban ammónium eltávolítására ivóvíz-minőségű víz létrehozásához, amelynek során először kezelendő vizet első elzáró szerelvény (12) nyitott állapotában kezelendő víz bevezetésén (18), második csompon (2) keresztül bioreaktorba (B1) vezetnek be úgy, hogy a kezelendő vízhez első csatlakozón (24) technológiai levegőt adagolnak, majd a kezelendő vizet a beadagolt technológiai levegővel együtt a bioreaktorban (B1) elhelyezett szemcsés anyagú tölteten (8) keresztülvezetik, azután a tölteten (8) átvezetett kezelt vizet a bioreaktor (B1) alsó teréből hatodik csompon (6) keresztül hatodik elzáró szerelvény (17) nyitott állapotában kezelt víz elvezetésén (23) elvezetik, a tölteten (8) átvezetett technológiai levegőt pedig a bioreaktor (B1) alsó teréből hetedik csompon (7) keresztül légtelenítő szerelvénybe (11) vezetnek és szükség szerint kiengedik. A találmány jellemzője, hogy a bioreaktorban (B1) szilárd töltetből (8), technológiai levegőből és kezelendő vízből kialakított háromfázisú térben átáramoltatott kezelendő víz ammóniumtartalmát csökkentik, és az előírt mértékben eltávolítják, miközben a biológiai folyamat elvégzéséhez szükséges oxigént a tölteten (8) átáramoltatott, rendelkezésre álló technológiai levegőfázis segítségével korlátlanul biztosítják. A találmány további tárgya az eljárás megvalósítására szolgáló berendezés.



(51) C07C405/00 (2006.01)

(13) A1

(21) P 12 00695

(22) 2012.11.30.

(71) Chinoín Gyógyszer és Vegyészeti Termékek Gyára Zrt., 1045 Budapest, Tó u. 1-5. (HU)

(72) Bischof Zoltán 35%, 2100 Gödöllő, Borbolya u. 13. (HU)

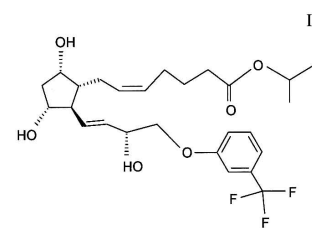
Bódis Ádám 35%, 1151 Budapest, Vácduka tér 37. II.11. (HU)

Kőműves-Mars Mária 20%, 1046 Budapest, Kassai u.7. V./29. (HU)

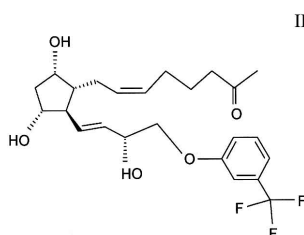
Havasi Gábor 10%, 1147 Budapest, Balázs u. 26. II/1. (HU)

(54) Új eljárás travoprost előállítására

(57) A találmány tárgya eljárás az (I) képletű travoprost



előállítására, azzal jellemezve, hogy a (II) képletű szabad savat



- a) 2-klór-1,3-dimetil-imidazolinium-kloriddal (DMC) aktiválják és az aktivált karbonsav intermediert izopropilalkohollal reagáltatják, vagy
 b) alkil-kloroformáttal reagáltatják és a kapott vegyes anhidridet izopropilalkohollal reagáltatják, vagy
 c) di-terc-butyl-dikarbonáttal aktiválják és vízmentes magnézium-só jelenlétében izopropanollal reagáltatják.
 (I) és (II) képlet a kivonatban van.

- (51) **C09D163/00** (2006.01)
B05D 1/36 (2006.01)
B05D 5/04 (2006.01)
C09D 5/03 (2006.01)

(13) **A1**

(21) **P 13 00445**

(22) 2013.07.18.

(71) Maly Róbert, 1015 Budapest, Hattyú u. 4. (HU)
 Malyné Bittner Mária, 1154 Budapest, Hattyú u. 4. (HU)

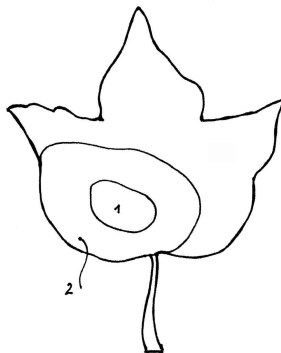
(72) Maly Róbert, 1015 Budapest, Hattyú u. 4. (HU)
 Malyné Bittner Mária, 1154 Budapest, Hattyú u. 4. (HU)

(54) **Eljárás hideg zománc kialakítására**

(57)

A találmány szerinti hideg zománc felhasználási lehetőségei lényegesen szélesebbek és változatosabbak, mint a tűzzománcé: korlátlan nagyságú és alakú felületeken készíthető el, vékony rétegben rugalmas, tehát tárgyak térbeli díszítésére is alkalmas oly módon is, hogy a külön elkészített díszítő elem a tárgyon utólag rögzíthető és annak alakjához illeszthető.

1. ábra



D. SZEKCIÓ - TEXTIL- ÉS PAPÍRIPAR

- (51) **D06F 73/00** (2006.01)
D06B 1/00 (2006.01)
D06F 58/00 (2006.01)
D06F 69/00 (2006.01)

(13) **A1**

(21) **P 13 00399**

(22) 2013.06.24.

(71) dr. Ónodi-Szabó Ádám, 1142 Budapest, Erzsébet királyné útja 75/b. (HU)

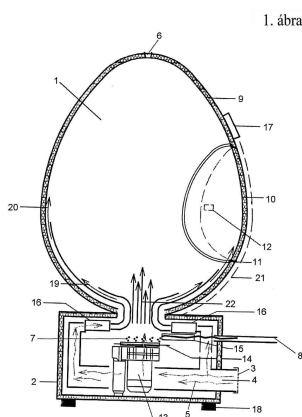
(72) dr. Ónodi-Szabó Ádám, 1142 Budapest, Erzsébet királyné útja 75/b. (HU)

(54) Berendezés elsősorban ruhanemű és hasonló ráncatlanítására

(74) dr. Antalffy-Zsiros András, DANUBIA Szabadalmi és Jogi Iroda Kft., 1051 Budapest, Bajcsy-Zsilinszky út 16. (HU)

(57) Berendezés elsősorban ruhanemű és hasonló ráncatlanítására, ruhaneműt vagy hasonlót befogadó üsttel (1) és az üsttel (1) társított, ráncatlanításhoz használt gáznemű közeget bejuttató egységgel, ahol az üst (1) legalább egy ruhanemű és hasonló betöltését és kivételét lehetővé tevő zárható nyílást (10) és a ráncatlanításhoz használt gáznemű közeg üstbe (1) való bejutását biztosító legalább egy beömlést és a gáznemű közeg üstből (1) való távozását biztosító legalább egy kiömlő nyílást (6) tartalmaz. Az üst (1) a belehelyezett ruhanemű és hasonló felakadását megakadályozó sarokmentesen ívelt belső határoló felületű, a ráncatlanításhoz használt gáznemű közeg üstbe (1) való bejutását biztosító legalább egy beömlés az üst (1) alsó tartományában, a kiömlés az üst (1) felső tartományában van kiömlő nyílásként (6) kialakítva, a ráncatlanításhoz használt gáznemű közeget bejuttató egység az üstbe (1) betöltött ruhanemű és hasonló üstben (1) lebegtetését biztosító közegáramot előállító egységként van kialakítva.

A berendezés lényege, hogy vagy mosás után közvetlenül vagy pedig már teljesen kiszárítva ruhadarabokat, illetve bármilyen szövetet, vagy textilt, gyűjtőfogalommal ruhát helyezünk bele, amelyeket aztán a berendezés teljesen kisimít és kiszárít, időt és fáradságot takarítva meg a felhasználók számára.



E. SZEKCIÓ - HELYHEZ KÖTÖTT LÉTESÍTMÉNYEK

(51) **E04B 1/74** (2006.01)

E04B 1/76 (2006.01)

E04B 1/80 (2006.01)

E04F 13/00 (2006.01)

(13) **A1**

(21) **P 13 00423**

(22) 2013.07.04.

(71) Mehmet Öztürk, 5100 Jászberény, Blénessy J. u. 24/C (HU)

(72) Mehmet Öztürk, 5100 Jászberény, Blénessy J. u. 24/C (HU)

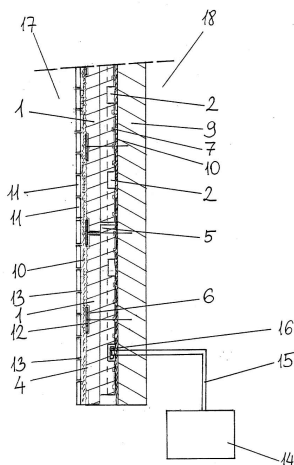
(54) Hőszigetelő rendszer

(57) A találmány tárgya hőszigetelő rendszer, amely lehetővé teszi, hogy az épületek külső falfelületeire felhelyezett hőszigetelő panelekben kiképzett légcsatornákba áramoltatott, megfelelő hőmérsékletű és páratartalmú levegő segítségével szabályozni tudjuk a beltér levegőjének hőmérsékletét és páratartalmát, továbbá ezen hőszigetelő panelek külső felületein kiképzett pozicionáló furatok segítségével gyorsabbá és egyszerűbbé válik a burkoló elemek felrögzítése, továbbá a hőszigetelő panelek külső felületeiben kiképzett vágatok nagyobb tapadást biztosítanak a felületre felvitt, felragasztott burkoló anyagok, fedőanyagok számára.

Szabadalmi bejelentések közzététele

A találmány szerinti hőszigetelő rendszer egymáshoz illesztett légcsatornával kialakított hőszigetelő panelekből, és a légcsatornákhoz csővezetéken keresztül csatlakoztatott hőmérséklet és páraszabályzó keringető egységből áll. Jellemzője, hogy a megfelelő vastagságú (V), fal (9) felőli felületén vízszintes légcsatornákkal (2) és függőleges légcsatornákkal (3), és a vízszintes légcsatornák (2) és a függőleges légcsatornák (3) közötti vájatokkal (7), a kültér (17) felőli oldalán a négyzetrácsos kialakításban vájatok (4), és a vájatok (4) között megfelelő kiosztásban pozicionáló furatokkal (8) ellátott hőszigetelő panelek (1), a vízszintes légcsatornáikat (2) és függőleges légcsatornákat (3) tartalmazó felületeivel a fal (9) kültér (17) felőli oldalára való rögzítésével, az egymással összeköttetésben lévő, de legszélső részein lezárt vízszintes légcsatornák (2) és függőleges légcsatornák (3) által, valamint a záróvonal (21) kialakításával kiképzett keringési felületegység (23) záróvonalának (21) egyik oldalán levegő betáplálási pontot (16), másik oldalán a (19) levegő kivételi pont kerül kialakításra. A betáplálási ponton (16) a hőmérséklet és páraszabályzó keringető egységből (14) megfelelő hőmérsékletű, és páratartalmú levegőt áramoltatunk be, amely levegő a keringési felületegység (23) vízszintes légcsatornáiban (2) és függőleges légcsatornáiban (3) a levegő kivételi pont (19) irányában áramlik, és ez által a levegő folyamatosan az igényeknek megfelelően hűti vagy fűti a falon (9) keresztül a beltér (18) hőmérsékletét, illetve szabályozza a beltér (18) páratartalmát, és a hőszigetelő panelek (1) kültér (17) felőli oldalára a pozicionáló furatokba (8) ideiglenesen behelyezhető csövecskék segítségével meghatározott raszter kiosztás szerint egyszerűen felragaszthatóak megfelelő fuga (13) távolság megtartása mellett burkoló elemek (11).

5. ábra



F. SZEKCIÓ - MECHANIKA, VILÁGÍTÁS, FŰTÉS

(51) F41A 9/00 (2006.01)

(13) A1

(21) P 13 00418

(22) 2013.07.03.

(71) dr. Tóth József, 3532 Miskolc, Andor u. 92. (HU)

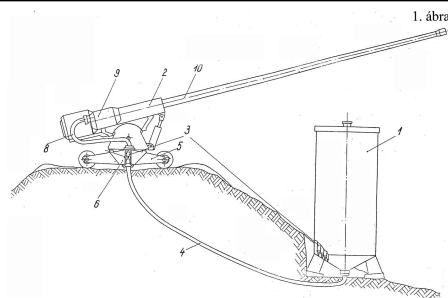
(72) dr. Tóth József, 3532 Miskolc, Andor u. 92. (HU)

(54) **Önműködő berendezés lőfegyverhez**

(57)

A találmány önműködő etető berendezés lőfegyverekhez, elsősorban légvédelmi lövegekhez, olyan speciális jellemzővel, hogy tetemesen nagy számú lőszer (3) tárolására alkalmas kialakítása zárt konténerét (1) rugalmas fala flexibilis kialakítású lőszerszállító vezetéke (4 és/vagy 8) a lőfegyver önműködő adagoló szervével (9) köti össze és a lőszer (3) ütemes áramlásának biztosítására egy lőszerszivattyúzó dugattyús szerkezete (25) van. Az önműködő etető berendezés konténerének (1), lőszerszállító vezetékének (4 és/vagy 8), adagoló szervének (9) és lőszerszivattyúzó dugattyús szerkezetének (25) több kialakítási változata van megadva.

A találmány szerinti megoldás egyaránt alkalmas földről mozgó célpontokra felfelé tüzelő lövegekhez, valamint valamilyen magasan tartózkodó testről (pl. repülőgépről) lefelé tüzelő lőfegyverekhez.



(51) F41A 21/04 (2006.01)

(13) A1

(21) P 13 00419

(22) 2013.07.03.

(71) dr. Tóth József, 3532 Miskolc, Andor u. 92. (HU)

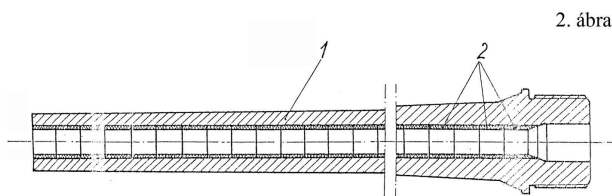
(72) dr. Tóth József, 3532 Miskolc, Andor u. 92. (HU)

(54) **Lőfegyvercső betéthüvellyel**

(57)

A találmány lőfegyvercső, elsősorban nagy lőtávolságú lövegek csőve a belsejében túlfedéssel kialakított betéthüvellyel olyan speciális jellemzővel, hogy a cső (1) legalább egy szintetikus finomkerámia gyűrűt (2) foglal magába. Nagykaliberű lövegek csővének betéthüvelye kör alakban elhelyezett kerámia szegmensekből (9) áll, amelyek egymásnak támaszkodó sugárirányú felületekkel (10) vannak ellátva.

4z egyik kiviteli változatnál kerámia betétgyűrű (2) a cső (1) kezdeti, a töltőúrt és a cső gyorsító szakaszát elválasztó kritikus részén van elhelyezve. Egy másik változatnál az egész cső (2) hossza mentén kerámia gyűrűk (2) kerülnek elhelyezésre.



(51) F41B 5/14 (2006.01)

(13) A1

(21) P 13 00431

(22) 2013.07.10.

(71) Antal J. Szemerei 51%, 85086 Phoenix, AZ, 2926W Maddock Road (US)

Balázs Dezső 49%, 5502 Gyomaendrőd, Orgona u. 10. (HU)

(72) Balázs Dezső, 5502 Gyomaendrőd, Orgona u. 10. (HU)

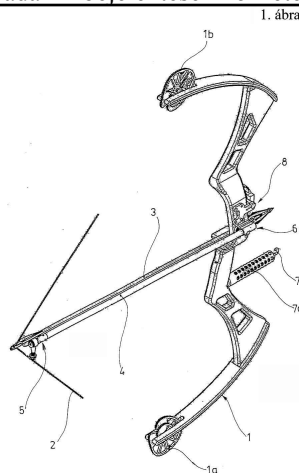
(54) **Íj**

(74) Kovári György, ADVOPATENT Szabadalmi és Védjegy Iroda, 1011 Budapest, Fő u. 19. (HU)

(57)

A találmány íjra, különösen csigás íjra vonatkozik, amelynek íjváza (1), húrja (2), valamint a húr (2) feszített állapotában történő rögzítésére szolgáló eszköze van.

A találmánynak az a lényege, hogy rögzítő eszköze olyan reteszelő szerkezet (5), amely a húrnak (2) egy, a végleges feszített elérését megelőző helyzetben történő rögzítését, majd e rögzítés oldásával a kilövési véghelyzetbe húzását lehetővé tévő módon van kialakítva.



(51) F41H 11/02 (2006.01)

(13) A1

(21) P 13 00420

(22) 2013.07.03.

(71) dr. Tóth József, 3532 Miskolc, Andor u. 92. (HU)

(72) dr. Tóth József, 3532 Miskolc, Andor u. 92. (HU)

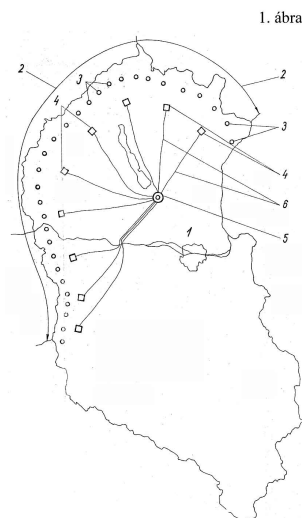
(54) **Védelmi rendszer cirkáló robotrepülőgépek összehangolt támadásának elhárítására**

(57)

A találmány némely ismert megoldás egybehangolásával és azok célszerű kiegészítésével cirkáló robotrepülőgépek összehangolt támadásának elhárítására szolgáló védelmi rendszer kialakítására irányul olyan speciális jellemzővel, hogy a védeni kívánt terület, ország vagy országrész támadásnak kitett határsávjában, a határtól mintegy 6-8 km-re, egymástól pedig mintegy 15-20 km-re védőballonok vannak, a kiemelkedő tereptárgyak topológiai viszonyaitól függően 5-15 km magasságban lehorganyozva.

A találmány szerinti védelmi rendszer az ismert megoldásoktól lényegesen nagyobb védelmi biztonságot eredményez, telepítése lényegesen olcsóbb és gyorsabb. A meglévő többlépcsős védelmi rendszerek rendkívül előnyösen kiegészíthetők a találmány szerinti megoldással oly módon, hogy a találmány szerinti megoldás képezi a többlépcsős védelmi rendszer legelső - az ismert védelmi lépcsők elé helyezett - nulladik lépcsőjét.

A találmány által közepes és kisebb méretű ipari országok nukleáris támadással szembeni védelme önerőből, illetve számottevő mértékben önerőből megoldható.

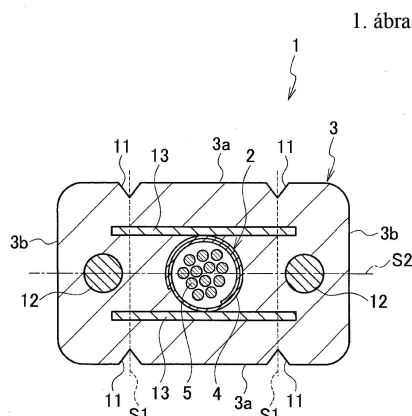


G. SZEKCIÓ - FIZIKA

- (51) **G01N 33/48** (2006.01)
A01C 1/02 (2006.01)
A01G 13/00 (2006.01)
- (13) **A1**
- (21) **P 13 00485**
- (22) 2013.08.15.
- (71) MTA ATK, Mezőgazdasági Intézet, 2462 Martonvásár, Brunszvik út 2. (HU)
- (72) dr. Marton L. Csaba 30%, 2462 Martonvásár, Malom u. 5/b (HU)
dr. Hadi Géza 24%, 2462 Martonvásár, Bercsényi köz 5. (HU)
dr. Pintér János 21%, 1012 Budapest, Logodi u. 19/a. I/4. (HU)
dr. Berzy Tamás 10%, 2462 Martonvásár, Jókai út 68. (HU)
dr. Spitkó Tamás 5%, 1119 Budapest, Csurgói u. 22-32. D ép. 1 lth. 2. em. 26/a (HU)
dr. Szőke Csaba 5%, 2462 Martonvásár, Malom u. 7. (HU)
dr. Zsubori Zsuzsanna 5%, 2462 Martonvásár, Vörösmarty u. 1. (HU)
- (54) **Eljárás gyomirtószer-rezisztenciához kötött GMO gyors előtesztelésére a szabványnak megfelelő vetőmag termesztéséhez**
- (57) A találmány tárgya eljárás gyomirtó szer ellenálló GMO eseményt tartalmazó kukorica alapanyagok előtesztelésére. Az eljárás abban áll, hogy a vizsgálati anyagból előnyösen három mintát vesznek, melyeket csíráztatáskor, üvegházban tálcán, pikirozás után vagy szántóföldön kelés után glifozát, minimum 0,5%-os és maximum 2%-os, de jellemzően 1%-os oldatával és glufozinát-ammónium, minimum 1%-os, maximum 4%-os de jellemzően 2%-os oldatával kezelik, a növényeket inkubálják, vagy utónevelik, a vizsgálati anyaghoz GMO mentes és GMO-t tartalmazó standardokat használnak fel, a GMO-t tartalmazó standardokat a vizsgálati anyaghoz hasonlóan gyomirtó szerrel kezelik, 14 napos inkubálás, vagy utónevelést követően megállapítják a túlélési százalékot.
-
- (51) **G02B 6/44** (2006.01)
G02B 6/00 (2006.01)
- (13) **A1**
- (21) **P 14 00438**
- (22) 2013.01.31.
- (71) FUJIKURA Ltd., 1358512 Tokyo, 1-5-1, Kiba, Koto-ku (JP)
- (72) TAKE, Yukiko, c/o FUJIKURA Ltd., 2858550 Mutsuzaki, Sakura-shi, Chiba, Sakura Works, 1440 (JP)
KUDO, Yoshihito, c/o FUJIKURA Ltd, 2858550 Mutsuzaki, Sakura-shi, Chiba, Sakura Works, 1440 (JP)
OHNO, Masashi, c/o FUJIKURA Ltd., 2858550 Mutsuzaki, Sakura-shi, Chiba, Sakura Works, 1440 (JP)
SHIOBARA, Satoru, FUJIKURA Ltd., 2858550 Mutsuzaki, Sakura-shi, Chiba, Sakura Works, 1440 (JP)
OKADA, Naoki, FUJIKURA Ltd., 2858550 Mutsuzaki, Sakura-shi, Chiba, Sakura Works, 1440 (JP)
- (54) **Száloptikai kábel és eljárás optikai egység különválasztására**
- (30) 2012-021786 2012.02.03. JP
- (86) JP1352178
- (74) Sipos József, DANUBIA Szabadalmi és Védjegy Iroda Kft., 1051 Budapest, Bajcsy-Zs. út 16. (HU)
- (57) Száloptikai kábel, amelyből könnyen kivehető egy belső optikai egység egy burkolat bemetszésektől kezdődő felhasításával, és amely képes a fényvezető szálak a kábel meghajlítása vagy hőmérséklet-változás következtében fellépő átviteli vesztesége kockázatának csökkentésére. A száloptikai kábel (1) olyan szerkezetű, amelyben egy optikai egységet (2) egy négyszögletes keresztmetszetű burkolat (3) fed, az optikai egység (2) fényvezető szálakat (5) tartalmaz egy hengeres alakra hozott réteg (4) belsejében, amelynek végei (4a, 4b) átlapolják egymást. A burkolaton (3) belül az optikai egység (2) két oldalán egy-egy feszítőelem (12) van az optikai egységgel (2) egy

Szabaddalmi bejelentések közzététele

vonallal elrendezve, és az optikai egység (2) kivételére szolgáló leválasztó papírok (13) vannak az optikai egység (2) felső és alsó oldalán, azt közrefogóan elrendezve, párhuzamosan azzal a vonallal, amely mentén az optikai egység (2) és a feszítőelemek (13) el vannak rendezve. A burkolat (3) mind a felső, mind az alsó hosszanti oldalán két-két bemetszés (11) van a burkolat (3) felhasítása céljából kialakítva, és az optikai egység (2) nem a felső és alsó oldalon egymással szemben elhelyezkedő bemetszés párt (11) összekötő vonalban helyezkedik el.



(51) G06F 15/16 (2006.01)

H04L 29/00 (2006.01)

(13) A1

(21) P 13 00442

(22) 2013.07.18.

(71) Rufftech Kft., 7300 Komló, Munkácsy Mihály u. 84. (HU)

(72) Notheisz György, 7300 Komló, Munkácsy Mihály u. 84. (HU)

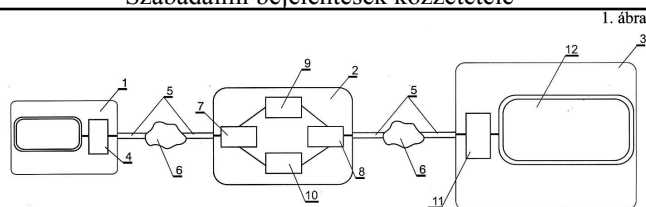
Baranyai Zoltán, 1034 Budapest, Timár u. 17/b 3/32 (HU)

(54) Eljárás hirdetés kiszolgáló rendszer működtetésére

(74) Király György, JUREX Iparjogvédelmi Iroda, 1171 Budapest, Nemesbük u. 49. (HU)

(57)

A találmány tárgya eljárás hirdetés kiszolgáló rendszer működtetésére. Az eljárásban a média anyagok megjelenítésére vezérlőből (11) és megjelenítőből (12) álló lejátszó egységet (3) (klienst), a média anyagok tárolására és lejátszási listák létrehozására központi egységet (2), továbbá a rendszerhez való felhasználói hozzáférés biztosítására periféria egységeket (1) használnak. Az egységek közötti kommunikációt internetes összeköttetéssel biztosítják, számítógépes hálózatot alkalmazva. Ezt követően a periféria egység(ek)ből (1) a lejátszási listát és a média fájlokat internetes felületen a központi egység (2) adatbázisába (10) juttatják. A központi egységből (2) kapcsolatot kezdeményeznek a lejátszó egységekkel (3), és a kívánt lejátszási listát és a média fájlokat az adatbázisból (10) a lejátszó egységhez (3) továbbítják. A lejátszó egységben (3) a lejátszott médiafájlok megtekintőinek demográfiai adatairól nemre, korra és számosságra vonatkozóan a vezérlővel (11) lejátszási statisztikákat készítenek. A lejátszó egységek (3) vezérlőivel (11) készített lejátszási statisztikákat a lejátszó egységekből (3) a központi egységbe (2) továbbítják. A lejátszási statisztikákat - annak érdekében, hogy a kampányban résztvevő lejátszó egység (3) összes statisztikája egy helyen, egymással összevetve legyen feldolgozható a jobb kiértékelhetőség és a lejátszó alacsony terhelése érdekében - a központi egységben (2) futó kiértékelő programmal (9) értékelik ki. A kiértékelő programban (9) beállított, elérni kívánt konverziók érdekében a marketing kampányokban szereplő célzott média fájlok lejátszási prioritásait a feldolgozott statisztikai adatok alapján változtatják. A lejátszási statisztika alapján a módosított prioritásokból újabb lejátszási listákat készítenek, amelyeket az egyes lejátszó egységekhez (3) továbbítanak.



(51) G06T 17/00 (2006.01)

(13) A2

(21) P 13 00328

(22) 2013.05.23.

(71) MTA Számítástechnika és Automatizálási Kutató Intézet, 1111 Budapest, Kende u- 13-17. (HU)

(72) Benedek Csaba 25%, 9730 Kőszeg, Munkácsy Mihály u. 4. (HU)

Csetverikov Dmitrij 20%, 1125 Budapest, Tusnádi u. 31. (HU)

Jankó Zsolt 20%, 1114 Budapest, Fadrusz u. 14. (HU)

Szirányi Tamás 20%, 1147 Budapest, Jávorka Ádám u.20. (HU)

Börcs Attila 6%, 2900 Komárom, Csokonai u. 3. (HU)

Józsa Oszkár 6%, 8561 Adásztevel, Ady Endre u. 12. (HU)

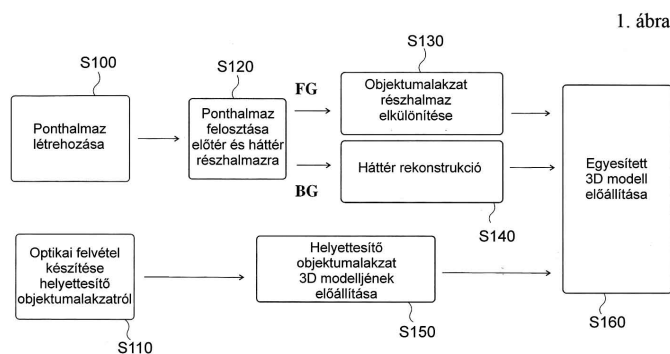
Eichhardt Iván 3%, 6500 Baja, Nyárfa u. 10. (HU)

(54) Eljárás és rendszer egyesített háromdimenziós modell előállítására

(74) Dr. Gödölle István, Gödölle, Kékes, Mészáros & Szabó Szabadalmi és Védjegy Iroda, 1024 Budapest, Keleti Károly u. 13/b (HU)

(57)

A találmány egyrészt eljárás egyesített háromdimenziós modell előállítására, amelynek során letapogató eszközzel legalább egy objektumalakzatot tartalmazó helyszínhez tartozó ponthalmazt hoznak létre (S100), a helyszínhez tartozó ponthalmazt felosztják (S120) a helyszín előteréhez tartozó, a helyszínhez tartozó ponthalmaznak a legalább egy objektumalakzathoz tartozó részhalmazát tartalmazó előtér ponthalmazra, valamint a helyszín háttéréhez tartozó háttér ponthalmazra, az előtér ponthalmazt rendre a legalább egy objektumalakzathoz tartozó legalább egy objektumalakzat részhalmazra osztják fel (S130), a háttér ponthalmaz alapján a helyszín háttérének háromdimenziós modelljét állítják elő (S140), optikai felvételekből a legalább egy objektumalakzathoz rendre hozzárendelhető legalább egy helyettesítő objektumalakzat háromdimenziós modelljét előállítják (S150), és a háttér háromdimenziós modell és a legalább egy objektumalakzat részhalmazt rendre helyettesítő legalább egy helyettesítő objektumalakzat háromdimenziós modellje alapján egyesített háromdimenziós modellt állítanak elő (S160). A találmány továbbá rendszer egyesített háromdimenziós modell előállítására.



(51) G10D 13/08 (2006.01)

A63H 5/00 (2006.01)

A63H 33/08 (2006.01)

(13) A1

(21) P 13 00459

(22) 2013.07.26.

(71) Czupor Balázs, 8200 Veszprém, Veres P. u. 44/D. (HU)

(72) Czupor Balázs, 8200 Veszprém, Veres P. u. 44/D. (HU)

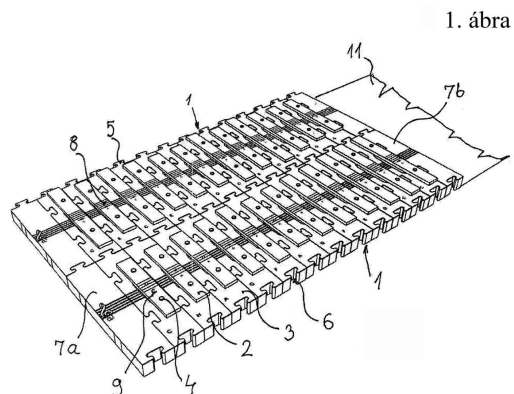
(54) **Hangkeltő szerkezet, különösen hangolt idiofon ütős hangszer, elsősorban zene oktatására**

(74) PINTZ ÉS TÁRSAI Szabadalmi, Védjegy és Jogi Iroda Kft., 1539 Budapest, Pf. 590. (HU)

(57)

A találmány tárgya hangkeltő szerkezet, különösen hangolt idiofon ütős hangszer, elsősorban zene oktatására, amelynél hangkeltő elemek vannak egymás mellé sorolva, a hangkeltő elemek alaptestet és rezgőlapot tartalmaznak.

A találmány jellemzője, hogy a hangkeltő elemek (1) egy tetszőlegesen kívánt hangelrendezésnek megfelelő sorrendben és megfelelő számban, szétszedhető és újabb hangelrendezésként összerakható módon, egymáshoz vannak illesztve. A találmány szerinti eljárás lényege, hangolt hangkeltő elemeket (1) lejátszani kívánt zenei hangoknak megfelelően kiválasztják, ezután vagy ezzel egyidejűleg hangkeltő elemeket (1) a lejátszani kívánt zenei hangok sorrendjében, szoros illesztéssel alapsíkba (11) rendezik, majd a kiválasztott irányban - célszerűen sorrendben - egymás után megütve a hangkeltő elemek (1) rezgőlapját (2), hoznak létre dallamot.



A rovat 29 darab közlést tartalmaz.