

## **MÓDSZERTANI ÚTMUTATÓ**

### **Formatervezésiminta-oltalom**

#### **II. FEJEZET**

#### **A FORMATERVEZÉSIMINTA-OLTALOM MEGADÁSÁRA IRÁNYULÓ ELJÁRÁS – A BEJELENTÉS BENYÚJTÁSÁTÓL AZ ALAKI VIZSGÁLAT LEZÁRTÁIG**

# Tartalom

II.1. A formatervezésiminta-oltalmi bejelentés benyújtása és kellékei.....	4
II.1.1. A formatervezésiminta-oltalmi bejelentés benyújtása.....	4
II.1.2. A formatervezésiminta-oltalmi bejelentés kellékei .....	4
II.2. A bejelentés benyújtását követő vizsgálat .....	5
II.2.1. A bejelentés napja, a bejelentés benyújtását követő vizsgálat.....	5
II.2.1.1. A bejelentési nap elismerésének követelményei .....	5
II.2.2. Ügyintézés a bejelentési nap elismerése esetén.....	7
II.2.2.1. A minta szerinti termék megnevezése és a minta és a megnevezés közötti összhang vizsgálata .....	7
II.2.2.2. A bejelentési kérelem .....	8
II.2.2.3. A minta ábrázolása .....	8
II.2.2.4. Bejelentési díj .....	8
II.2.2.5. Egyéb mellékletek .....	9
II.3. A minta ábrázolásának részletes követelményei .....	10
II.3.1. Az ábrázolásra vonatkozó általános követelmények .....	10
II.3.2. A fényképes ábrázolás alaki követelményei.....	14
II.3.3. A rajzos ábrázolás alaki követelményei .....	14
II.3.4. A valós láthatóság szerinti ábrázolás .....	15
II.3.5. Példák helyes és helytelen ábrázolásra .....	16
II.3.5.1. Helytelen és helyes rajzos ábrázolás .....	16
II.3.5.2. Semleges háttér .....	17
II.3.5.3. Domináns háttérszín .....	17
II.3.5.4. Kontraszt.....	18
II.3.5.5. Többszínű háttér .....	18
II.3.5.6. Tükröződés .....	19
II.3.5.7. Árnyékok .....	19
II.3.5.8. Feliratok, nyilak, grafikai úton felvitt elemek .....	19
II.3.5.9. Zavaró tárgyak (személyek, állatok) a háttérben.....	20
II.3.5.10. Egy ábrán szereplő nézetábrázolások .....	21
II.3.6.1. A minta egy részének kinagyítása .....	21
II.3.6.2. Alternatív állapotok ábrázolása .....	22
II.3.6.3. Robbantott ábrák.....	25
II.3.6.4. Részleges ábrák .....	26
II.3.6.5. Keresztmetszeti ábrák .....	27

II.3.6.6. Pillanatképsor (Animált formatervezési minta) helyes ábrázolása.....	28
II.3.6.7. Animált grafikus felhasználói felületek (a felület kialakítása) helyes ábrázolása .....	28
II.3.6.8. Eltérő típusú ábra alkalmazása .....	29
II.3.7. Az ábraszámozás, a lapszámozás és a térköz .....	29
II.4. Az elsőbbség és az elsőbbség igénylése .....	32
II.4.1. Bejelentési elsőbbség.....	33
II.4.2. Uniós elsőbbség.....	33
II.4.3. Belső elsőbbség .....	34
II.4.4. Kiállítási elsőbbség.....	34
II.5. Kiállítási nyilatkozat és igazolás .....	35
II.6. A minta egysége .....	36
II.7. A formatervezésiminta-oltalmi bejelentés alaki vizsgálata .....	36
II.7.1. A formatervezésiminta-oltalmi bejelentés kellékei .....	36
II. 7.1.1. A bejelentési kérelem .....	36
II. 7.1.2. A minta szerinti termék megnevezése .....	37
II. 7.1.3. A minta szerinti termék locarnói osztályozása .....	39
II. 7.1.4. A szerző és a bejelentő személye.....	41
II. 7.1.5. A képviselő és a képviselő igazolása.....	42
II. 7.1.6. A jogutódlás és a jogutódlás igazolása .....	43
II. 7.1.7. A minta ábrázolása .....	44
II.7.2. Felhívás alaki hiányok pótlására.....	44
II.7.2.1. A felhívás kiküldése és kézbesítése .....	44
II.7.2.2. A határidő-hosszabbítás.....	45
II.8. A Locarnói Osztályozás.....	45
II.8.1. Az osztályozás alkalmazása.....	46
II.8.2. A DesignClass .....	47
II.8.3. A Locarnói Osztályozás 32 osztálya.....	47
II.9. A formatervezésiminta-oltalmi bejelentés módosítása .....	49
II.9.1. A módosítás lehetősége és korlátja.....	49
II.9.2. A vizuális lemondó nyilatkozat és a változtató nyilatkozat .....	49
II.9.2.1. A változtató nyilatkozat vizsgálata .....	50
II.9.2.2. Példák szabályos vizuális lemondó nyilatkozatra .....	51
II.11. Kézbesítés és jogerő .....	56
II.11.1. Postai úton történő kézbesítés.....	56
II.11.2. Elektronikus úton történő kézbesítés .....	56

II.12. A formatervezésiminta-oltalmi bejelentés visszavonása .....	57
II.13. A formatervezésiminta-oltalmi bejelentés visszavontnak tekintése .....	57
II.13.1. A hiánypótlás érkezése .....	57
II.13.2. A visszavontnak tekintés .....	57
II.14. A formatervezésiminta-oltalmi bejelentés elutasítása .....	58

## II.1. A formatervezésiminta-oltalmi bejelentés benyújtása és kellékei

### II.1.1. A formatervezésiminta-oltalmi bejelentés benyújtása

A nemzeti formatervezésiminta-oltalmi bejelentést a Szellemi Tulajdon Nemzeti Hivatalához (a továbbiakban: Hivatal) szükséges benyújtani papír alapon vagy elektronikus formában. A bejelentési kérelem elkészítéséhez használható a hivatal honlapján található bejelentési űrlap, mely az alábbi linken érhető el:

<https://www.sztnh.gov.hu/hu/szakmai-oldalak/formatervezesi-minta/nemzeti-ut>

A Hivatal feladat- és hatáskörébe tartozó ügyben az elektronikus ügyintézés lehetősége az SZTNH [elektronikus ügyintézési rendszerén](#) keresztül érhető el.

Elektronikus úton beadvány kizárólag a Hivatal által erre a célra rendszeresített, díjtalanul elérhető [űrlap](#) használatával nyújtható be.

A Hivatal előtti formatervezésiminta-oltalmi eljárásokban elektronikus kapcsolattartásra kizárólag azonosításhoz kötött módon van lehetőség, kivéve az általános tájékoztatás kérést és annak teljesítését.

Az azonosítás az alábbi módokon történhet:

- Bejelentkezés partnerkártyával:

A Hivatal által létrehozott ügyfél azonosítási rendszer. Egyszeri KAÜ-s viszontazonosításon alapul.

- Bejelentkezés Ügyfélkapun keresztül:

Az azonosítás az ügyfélkapus regisztráció során létrehozott személyes ügyfélkapus azonosítón alapul.

- Bejelentkezés Központi Azonosítási Ügynök (KAÜ) szolgáltatással:

KAÜ olyan teljes körű ügynöki szolgáltatás, amely összefogja az állam által nyújtott elektronikus ügyintézési szolgáltatásokat és egységes platformon biztosítja azok elérését mind az intézmények, mind a felhasználók felé:

- Ügyfélkapu
- Részleges kódú telefonos azonosítás
- Tároló elemet tartalmazó személyazonosító igazolvány

### II.1.2. A formatervezésiminta-oltalmi bejelentés kellékei

[A formatervezési minták oltalmáról szóló 2001. évi XLVIII. törvény](#) (a továbbiakban: Fmtv.) 36. § (2) bekezdése alapján a mintaoltalmi bejelentésnek tartalmaznia kell a bejelentési kérelmet, a minta ábrázolását, a minta szerinti termék megnevezését, valamint – a szükséghez képest – egyéb mellékleteket. Emellett a bejelentésben szükséges feltüntetni a bejelentő azonosítására, valamint a vele való kapcsolattartásra szolgáló adatokon túl, a szerző nevét és

lakcímét, vagy utalást arra, hogy a szerző nevének és lakcímének a mintaoltalmi iratokon való feltüntetése mellőzését kéri, és hogy a szerző a nevét és lakcímét külön lapon adja meg. A mintaoltalmi bejelentést egyebekben a mintaoltalmi bejelentés részletes alaki szabályairól és az iparjogvédelmi beadványok elektronikus úton való benyújtásáról szóló jogszabályokban meghatározott részletes alaki követelményeknek megfelelően kell benyújtani.

[A formatervezési mintaoltalmi bejelentés részletes alaki szabályairól szóló 19/2001. \(XI. 29.\) IM rendelet](#) (a továbbiakban: Alaki Rendelet) 1. § (1) bekezdése, valamint az Fmtv. vonatkozó rendelkezései értelmében a bejelentésnek tartalmaznia kell a következőket:

- a mintaoltalom megadására irányuló kérelmet;
- a minta szerinti termék megnevezését;
- a minta ábrázolását;
- képviselő esetén annak igazolását;
- a jogutódlást igazoló okiratot, ha a bejelentő a szerző jogutódja;
- uniós elsőbbség igénylése esetén az elsőbbségi iratot – legkésőbb a bejelentés napjától számított négy hónapon belül szükséges benyújtani;
- kiállítási elsőbbség igénylése esetén a kiállítási igazolást– legkésőbb a bejelentés napjától számított négy hónapon belül szükséges benyújtani;
- illetékes szerv hozzájárulását, ha ennek hiányában az Fmtv. 8. § (1) bekezdése szerinti kizáró ok fennállna – legkésőbb a Hivatal által erre vonatkozóan megküldött felhívásban megjelölt határidő lejártáig szükséges benyújtani.

Az Alaki Rendelet 1. § (2) bekezdése értelmében a bejelentés tartalmazhatja továbbá a következőket.

- változtató nyilatkozatot, valamint a mintához nem tartozó részek elhatárolására szolgáló jelöléseket;
- a minta locarnói osztályjelzetét.

## **II.2. A bejelentés benyújtását követő vizsgálat**

### **II.2.1. A bejelentés napja, a bejelentés benyújtását követő vizsgálat**

Az Fmtv. 41. §-a alapján a Hivatal a formatervezésiminta-oltalmi bejelentés benyújtását követően megvizsgálja, hogy

- a) a bejelentés megfelel-e a bejelentési nap elismeréséhez előírt feltételeknek [Fmtv. 37. §];
- b) megfizették-e a bejelentési díjat [Fmtv. 36. § (4) bek.].

A bejelentés benyújtását követő vizsgálatra egyebekben megfelelően alkalmazni kell [a találmányok szabadalmi oltalmáról szóló 1995. évi XXXIII. törvény](#) (a továbbiakban: Szt.) vonatkozó rendelkezéseit.

#### **II.2.1.1. A bejelentési nap elismerésének követelményei**

Az Fmtv. 37. § (1) bekezdésének értelmében a bejelentési nap akkor ismerhető el, ha a Hivatalhoz beérkezett bejelentés legalább a következőket tartalmazza:

a) utalást a mintaoltalom iránti igényre (formanyomtatvány útján történő bejelentés esetén vélelmezett);

b) a bejelentő azonosításához, valamint a bejelentővel történő kapcsolattartáshoz szükséges adatokat;

c) a minta ábrázolását függetlenül attól, hogy az megfelel-e az egyéb követelményeknek.

A bejelentési nap nem ismerhető el abban az esetben, ha a bejelentésből hiányzik a minta ábrázolása. A bejelentési nap elismeréséhez a minta ábrázolásának benyújtása helyett elsőbbségi iratra is elegendő utalni.

*Az oltalom tárgya megváltoztatásának és a minta ábrázolásának megítélése kérdésében az Európai Unió Bírósága – többek között – a C-217/17. P. számú Mast-Jägermeister kontra EUIPO ügyben a 6/2002 rendelet értelmezése tárgyában előzetes döntéshozatali eljárás keretében 2018. július 5-én született ítéletében adott iránymutatást. A döntés 59. pontja szerint a lajstromozásra irányuló bejelentésnek, még mielőtt el lehetne ismerni a bejelentési napját, tartalmaznia kell egy olyan ábrázolást, mely lehetővé teszi azon tárgy egyértelmű azonosítását, amelyre mintaoltalmat igényelnek.*

A bejelentési nap elismeréséhez a korábbi bejelentésre való hivatkozást magyar nyelven kell feltüntetni, valamint meg kell adni a korábbi bejelentés számát és meg kell nevezni az iparjogvédelmi hatóságot, amelyhez benyújtották. A hivatkozásból ki kell tűnnie, hogy a bejelentési nap elismerése céljából helyettesíti a minta ábrázolásának benyújtását. Ha a bejelentési nap elismeréséhez az ábra helyett korábbi bejelentésre hivatkoznak, az e hivatkozást tartalmazó bejelentés beérkezésétől számított két hónapon belül be kell nyújtani a korábbi bejelentés másolatát és – ha az idegen nyelven készült – magyar nyelvű fordítását.

A bejelentő azonosítását lehetővé tevő adat különösen a bejelentő neve, továbbá lakcíme, székhelye vagy biztonságos kézbesítési szolgáltatási címe, képviselő esetén a képviselő neve, továbbá a képviselő lakcíme, székhelye vagy biztonságos kézbesítési szolgáltatási címe, vagy a bejelentővel való kapcsolatfelvételt lehetővé tevő más adat. Közös bejelentés esetén, ha a bejelentők valamelyikének valamely azonosító adata a bejelentésből hiányzik, de elegendő adat áll a Hivatal rendelkezésére, hogy valamelyik bejelentővel felvegye a kapcsolatot, a bejelentési nap elismerhető.

A bejelentési nap elismerhetőségének vizsgálatakor az "utalást" a formatervezésiminta-oltalom iránti igényre tágan kell értelmezni. Ha bármilyen szó, jelzés egyértelműen mutatja a bejelentő szándékát (például design védettséget kér vagy a formatervezési minta regisztrálását kéri) ezt a feltételt teljesültnek kell tekinteni.

Ha a bejelentési nap nem ismerhető el, a Hivatal felhívja a bejelentőt a hiányok két hónapon belül történő pótlására. A bejelentővel való kapcsolatfelvételt lehetővé tevő adatok hiányában nem kell kiadni felhívást hiánypótlásra, és a bejelentés beérkezésétől kell számítani a hiánypótlásra nyitva álló két hónapos határidőt.

A hiányok határidőben történő pótlása esetén a bejelentés napjának a hiánypótlás beérkezési napját kell tekinteni. Ellenkező esetben a beérkezett beadvány nem tekinthető formatervezésiminta-oltalmi bejelentésnek és az eljárást meg kell szüntetni.

Ha a bejelentési nap a beadványok alapján elismerhető, akkor a Hivatal értesítést küld az elismert bejelentési napról a bejelentőnek.

## II.2.2. Ügyintézés a bejelentési nap elismerése esetén

Az egységes forma és az alaki szabályok betartása biztosítja az eligazodást az oltalmak között, és lehetővé teszi a mintaoltalmak összehasonlítását. Az alaki vizsgálat során a Hivatal megállapítja, hogy a bejelentés megfelel-e az Alaki Rendelet által előírt követelményeknek.

Az alaki vizsgálatot a Hivatal a bejelentési nap elismerése és a bejelentési díj befizetése után kezdi meg.

Az alaki vizsgálat során észlelt hiányosságok pótlása és az esetleges hibák javítása érdekében az Fmtv. 47. § (3) bekezdése értelmében a Hivatal hiánypótlásra hívja fel a bejelentőt, amelyben pontosan megjelöli a pótolandó hiányokat és a javítandó hibákat.

Az alaki vizsgálat első lépéseként a Hivatal ellenőrzi, hogy a bejelentési nap elismeréséhez szükséges feltételeken túl a bejelentési kérelem és a benyújtott dokumentumok megfelelnek-e az alaki követelményeknek.

### II.2.2.1. A minta szerinti termék megnevezése és a minta és a megnevezés közötti összhang vizsgálata

Az Alaki Rendelet 3. § (1) és (2) bekezdései értelmében a minta szerinti termék megnevezését – lehetőség szerint – a nemzetközi osztályozásban szereplő elnevezés használatával kell megadni. A minta szerinti termék megnevezésének az osztályozásban szereplő elnevezéstől való eltérés esetén vagy ilyen elnevezés hiányában is ki kell fejeznie a termék rendeltetését, illetőleg az állhat a termék más, közismert nevéből is. Ha a termék megnevezése több felhasználási területre is utalhat, azt pontosítani kell a felhasználási terület, illetve a nemzetközi osztályozás szerinti osztályjelzet megadásával. A minta szerinti termék megnevezése nem tartalmazhat fantáziaszót, fantázianevet, gyártmány- vagy típusjelölést.

#### Példák helyes és helytelen megnevezésre:

✓ Ennek megfelelően elfogadható minden olyan megnevezés, ami a termék általános, közismert nevét tartalmazza (pl. „Ékszer”; „Páraelszívó berendezés”; „Étkező bútorcsalád”).

✗ Helytelenek azonban az olyan megnevezések, amelyek fantáziaszót, gyártmány vagy típusmegjelölést tartalmaznak (pl. „Moonlight nyaklánc és fülbevaló”; „DH11 Páraelszívó”; „Budapest Dining Bútorcsalád”).

✗ Kerülendő továbbá a feleslegesen hosszú megnevezések alkalmazása (pl. „Gyerekszobában, étkezőben, és közösségi terekben történő alkalmazásra kifejlesztett páraelszívó berendezés”). A megnevezésbe zsúfolt többletinformációk nincsenek hatással az oltalom terjedelmére, ezért a megnevezés bővítése a termék rendeltetésének pontosításával szükségtelen.



Az Alaki Rendelet 3. § (3) bekezdése értelmében, ha a minta készletre vonatkozik, a termék megnevezésében erre is utalni kell (pl. „Sakkfigura készlet”). Készletre igényelt oltalom esetén a teljes készletet egy mintaként értelmezzük, és az oltalom – megadás esetén – a teljes készlet együttes megjelenésére fog kiterjedni.

Az Alaki Rendelet 3. § (4) bekezdése értelmében, ha a mintaoltalmi bejelentésben több mintának az Fmtv. 38. §-a (1) bekezdésében meghatározott csoportjára igényelnek oltalmat, a minták szerinti termékek tömör összefoglaló elnevezését kell megadni.

#### *II.2.2.2. A bejelentési kérelem*

A Hivatal a vizsgálat során ellenőrzi a bejelentési kérelem tartalmát. Az Alaki Rendelet 2. § (1) bekezdése értelmében a bejelentési kérelmet egy példányban kell benyújtani. A bejelentési kérelem tartalmát az Fmtv. 36. §-a szabályozza, és tartalmaznia kell jelen Útmutató II.7.1.1. fejezetében részletesen kifejtett elemeket.

#### *II.2.2.3. A minta ábrázolása*

Az Alaki Rendelet 1. § (4) bekezdése értelmében a bejelentési kérelmet és a minta ábrázolását külön lapon kezdve kell elkészíteni és külön-külön folyamatos számozással kell ellátni; az azokban foglaltaknak egymással összhangban kell állniuk. A minta ábrázolására vonatkozó részletes követelményeket jelen Útmutató II.3. fejezete tartalmazza.

#### *II.2.2.4. Bejelentési díj*

A mintaoltalmi bejelentésért az iparjogvédelmi eljárások igazgatási szolgáltatási díjairól szóló jogszabályban meghatározott bejelentési díjat kell fizetni. A bejelentési nap elismerésével egyidejűleg a Hivatal megállapítja a bejelentés díját, melynek összegét szintén az értesítésbe foglalja. A bejelentési díj összege annak függvényében alakul, hogy a bejelentő és a szerző személye azonos-e, valamint hány darab mintára terjed ki az igényelt oltalom.

A formatervezési mintaoltalmi díjakat a [19/2005. \(IV. 12.\) GKM rendelet](#) (a továbbiakban: Díjrendelet) 10. §-a határozza meg.

Az Szt. 115/O. § (1) bekezdése alapján, ha a megfizetés időpontjában az oltalmi igény, illetve az oltalom jogosultja kizárólag maga a szerző a formatervezési mintaoltalmi bejelentés díjának az egynegyedét köteles megfizetni.

A törvényi kedvezmény és a Díjrendelet értelmében a bejelentési díj a következők szerint alakul.

- Bejelentési díj, ha a bejelentő a szerzővel azonos:
  - 1 minta esetén: 8000 Ft
  - További (maximum 50) mintánként: + 1600 Ft
- Bejelentési díj, ha a bejelentő a szerzővel nem azonos:
  - 1 minta esetén: 32 000 Ft
  - További (maximum 50) mintánként: + 6400 Ft

A díjat az Fmtv. 36. § (4) bekezdése értelmében a bejelentés napját követő két hónapon belül kell leróni.

A Díjrendelet 21. §-a szerint a díjat a Hivatal előirányzat–felhasználási keretszámlájára átutalással vagy készpénz–átutalási megbízás útján kell befizetni az azonosítási adatok (az ügyszám, illetve a lajstromszám) és a rendeltetés (jogcím) feltüntetésével.

A díjfizetési kötelezettségre vonatkozó figyelmeztetést a Hivatal a bejelentési nap elismerésével egyidőben küldi ki a teljesítésre nyitva álló, az Fmtv.-ben meghatározott kéthónapos határidő feltüntetésével.

Az aktuális díjtáblázat megtalálható a Hivatal honlapján:

[https://www.sztnh.gov.hu/formaterv/forma\\_dij.pdf](https://www.sztnh.gov.hu/formaterv/forma_dij.pdf)

Amennyiben a bejelentési díjat a bejelentő a határidőn belül nem fizeti meg, akkor a Hivatal a bejelentést visszavontnak tekinti.

A Szellemi Tulajdon Nemzeti Hivatala kérelemre a formatervezésiminta-oltalmi bejelentés díja alól mentességet adhat, ha a természetes személy jogosult – kereseti, jövedelmi és vagyoni viszonyai folytán – azokat fedezni nem tudja.

*Gyakori esete a mentesség biztosításának, amikor egy aktív, nappali tagozatos egyetemi hallgató jelent be mintát. A nappali tagozatos tanulmányok folytatása mellett a Hivatal elfogadja, hogy a bejelentési díj a diákok számára teher lehet, és mentességet ad a megfizetése alól. Mentességre csak természetes személy jogosult, és a mentesség indokát igazolni szükséges: az egyetemi hallgatók esetében erre alkalmas irat a hallgatói jogviszony igazolás.*

#### II.2.2.5. Egyéb mellékletek

##### *A képviseleti meghatalmazás*

Amennyiben a Bejelentő képviselő útján jár el, a kérelemben szükséges megadni a képviselő adatait, és szükséges csatolni szabályszerű képviseleti meghatalmazást.

A képviseleti meghatalmazás ellenőrzése során a Hivatal megvizsgálja a következőket:

- amennyiben a képviselő ügyvéd, elfogadta-e a meghatalmazást;
- amennyiben a képviselő szabadalmi ügyvivő, ellenjegyezte-e a meghatalmazást;
- amennyiben a képviselő magánszemély (személyes ügyvivő), teljes bizonyító erejű magánokiratnak minősül-e a meghatalmazás (pl. két tanú aláírása).

##### *A jogutódlást igazoló okirat*

Amennyiben a bejelentő nem maga a szerző, a Hivatal ellenőrzi a következőket:

- hiánytalanul megadták a szerző(k) adatait (név és cím);
- szolgálati jogviszony esetén a kérelem tartalmaz utalást a minta szolgálati jellegére;
- alkalmazotti vagy egyéb jogviszony esetén a bejelentő csatolt jogutódlást igazoló okiratot;

- a jogutódlást igazoló okirat kifejezi a bejelentői jogosultság megfelelő átruházását, azaz igazolja a bejelentő jogutódként történő fellépését;
- szerepel a szerző(k) aláírása.

### *Igényelt elsőbbségek igazolása*

Az elsőbbség igénylésével kapcsolatban a Hivatal a következőket vizsgálja:

- a bejelentő igényelt uniós, belső vagy kiállítási elsőbbséget;
- csatolt elsőbbséget igazoló dokumentumot;
- az elsőbbség időpontja hat hónapnál nem korábbi.

Az elsőbbség igénylésével kapcsolatos részletes szabályokat a II.4. fejezet tartalmazza.

## **II.3. A minta ábrázolásának részletes követelményei**

### **II.3.1. Az ábrázolásra vonatkozó általános követelmények**

Az Alaki Rendelet 4. § (1) bekezdése értelmében a mintaoltalmi bejelentésben a minta ábrázolását egy példányban kell benyújtani.

Az Alaki Rendelet 4. § (2) bekezdése értelmében a mintát fényképen, rajzzal vagy más grafikai úton a következők szerint kell ábrázolni:

- a) az ábrázolásnak egyértelműen be kell mutatnia a mintát, azaz a minta szerinti termék egészének vagy részének külső megjelenését befolyásoló valamennyi külső jellegzetességet;
- b) az ábrázoláson a minta egyértelmű azonosíthatóságát zavaró tárgyak, személyek, állatok nem szerepelhetnek;
- c) szükség esetén a mintát több nézetből, illetve eltérő használati és egyéb helyzetekben is be kell mutatni;
- d) legalább egy ábrázolásnak a mintát teljes egészében be kell mutatnia; a minta megismeréséhez szükséges mértékben metszetek, kitörések, részletnagyítások alkalmazhatók;
- e) a nem meghatározott hosszúságú, illetve síkbeli kiterjedésű tárgyak esetén (pl. profilidom, szövetek) – az egyéb követelményeknek egyebekben eleget tevő – részlet ábrázolása is elegendő;
- f) egy ábrázoláson csak egy minta egy nézete szerepelhet;
- g) az egyes ábrázolásokból önmagukból – külön magyarázat nélkül is – ki kell derülnie a többi ábrázoláshoz viszonyított kapcsolatnak;
- h) a készletre vonatkozó minta minden elemét legalább egy ábrázoláson együttesen is szerepeltetni kell;
- i) a lap vagy lapok felső szélén legalább 2,5 cm széles üres térközt kell hagyni;
- j) a mintához nem tartozó részek jelölésének egyértelműen el kell határolnia a mintát az ábrázolásnak azoktól a részeitől, amelyekre nézve a bejelentő nem igényel oltalmat.

Az ábrázolás benyújtható színes vagy fekete-fehér kivitelben. Az ábrázolást azonban színes kivitelben kell elkészíteni, ha a színek a mintát eredményező külső jellegzetességekhez tartoznak. [Alaki Rendelet 4. § (3)]

<p>Kitalált példa ez EUIPO Védjegyekkel és formatervezési mintákkal kapcsolatos iránymutatásainak 2020-as kiadásából</p>	<p>1 282 099-0013. sz. lajstromozott közösségi formatervezési minta</p>
	

A fenti példából is jól látszik, hogy a vonalrajz nem alkalmas arra, hogy a minta színét, felületi mintázatát, a felhasznált anyagok jellegzetességeit bemutassa. Így abban az esetben, amikor a vonalrajzzal be nem mutatható tulajdonságok meghatározó külső jellegzetességek az oltalmazni kívánt minta vonatkozásában, javasolt eltérő ábrázolási módot, például színes fényképeket vagy renderképeket, választani a minta teljeskörű bemutatása érdekében. Amennyiben viszont a mintának kizárólag a formája az egyetlen oltalmazni kívánt külső jellegzetessége, a vonalrajz a leghatékonyabb ábrázolási mód. Itt érdemes felhívni arra is a figyelmet, hogy egyazon mintát nem lehetséges egyszerre fényképpel és vonalrajzzal is ábrázolni a bejelentésben, ugyanis, ha a különböző vizuális formátumok olyan aspektusokra mutatnak rá, amelyek egymással összeegyeztethetetlenek, úgy kell tekinteni, hogy azok nem ugyanazt a formatervezési mintát ábrázolják. Egy rajz és fénykép kombinációja rendszerint a különböző vizuális formátumokban történő ábrázolások közötti összeegyeztethetlenségekre mutat rá.

Az Fmtv 48. § (1) bekezdése értelmében a mintaoltalmi bejelentés csak úgy változtatható meg, hogy tárgya azonos maradjon a bejelentés napján benyújtott bejelentésben bemutatott mintával.

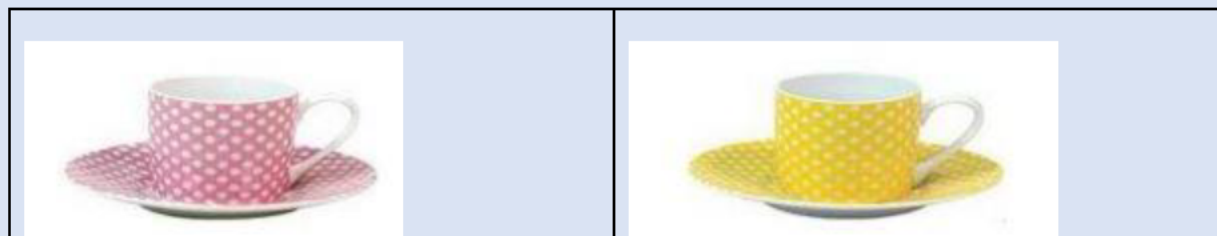
A fenti rendelkezésekkel összhangban amennyiben hiánypótlás keretén belül az ábrázolások javítására (a mintáról új ábrázolások készítésére) van szükség, az ábrázolási módot és a színeket azonosan kell alkalmazni. Tehát amennyiben a bejelentéshez eredetileg csatolt ábrázolások színes ábrák voltak, a hiánypótlásban is színes ábrákat szükséges benyújtani, és a színeknek

egyezniük kell az eredetileg benyújtott ábrákon szereplő színekkel. Hasonlóan, fekete-fehér ábrázolás esetén a hiánypótlásban benyújtott ábrákat is fekete-fehérben szükséges elkészíteni.

A fekete-fehér nézeteket színes nézetekkel kombináló ábrázolások elutasításra kerülnek az egységesség hiánya és az, igényelt oltalmat illetően, ebből fakadó jogbizonytalanság miatt.



Ugyanez az indoklás vonatkozik arra az esetre, ha a formatervezési minta azonos jellegzetességeit a különböző nézetekben eltérő színekkel ábrázolják. Az ilyen következetlenség azt mutatja, hogy a bejelentés több formatervezési mintára vonatkozik.



Emellett, mivel az ábrázolás módja befolyásolja az összbenyomást, a hiánypótlásokban az eredeti bejelentéshez csatolt ábrákon alkalmazott ábrázolási módot szükséges alkalmazni, tehát nincs lehetőség fényképes ábrázolási módról vonalrajzos, grafikus, vagy egyéb ábrázolásmódra váltani és fordítva.

*Az ábráknak minden esetben megfelelő minőségben kell elkészülniük. Az ábrák minőségének és az oltalom tárgyának megítélése kérdésében az Európai Unió Bírósága – többek között – a C-217/17. P. számú Mast-Jägermeister kontra EUIPO ügyben a 6/2002 rendelet értelmezése tárgyában előzetes döntéshozatali eljárás keretében 2018. július 5-én született ítéletében adott iránymutatást. A döntés 50. pontja szerint az ábrázolásnak olyan minőségűnek kell lennie, hogy az összes olyan részlet egyértelműen megkülönböztethető legyen, amelyre mintaoltalmat igényelnek. A döntés 51. pontja szerint a lajstromoztatni kért formatervezési minta ábrázolásának lehetővé kell tennie e formatervezési minta egyértelmű azonosítását. A döntés 52. pontja szerint a grafikai ábrázolhatóság követelménye különösen magának a formatervezési mintának a meghatározására szolgál annak érdekében, hogy megállapítható legyen a formatervezésiminta-oltalom jogosultja számára biztosított oltalom pontos tárgya. A döntés 53–55. pontjai szerint egyrészt az illetékes hatóságoknak világosan és pontosan ismerniük kell a formatervezési minta elemeinek jellegét annak érdekében, hogy teljesíthessék a bejelentések előzetes vizsgálatára, a formatervezési minták közzétételére, valamint a formatervezési minták nyilvántartásának megfelelő és pontos vezetésére irányuló kötelezettségeiket, másrészt a gazdasági szereplőknek egyértelműen és pontosan meg kell tudniuk bizonyosodni a tényleges vagy potenciális versenytársaik oltalomban részesülő formatervezési mintáiról vagy az általuk tett bejelentésekről, hogy így a harmadik személyek jogairól érdemi információhoz juthassanak. Ebből következik, hogy a lajstromoztatni kért formatervezési minta ábrázolásának lehetővé kell tennie e formatervezési minta egyértelmű azonosítását. A döntés 56. pontja szerint egy lajstromozásra irányuló, pontatlan bejelentés azzal a kockázattal járna, hogy azon formatervezési minta, melynek tárgya nem egyértelműen azonosított, az elsőbbségi jog címén túlzott oltalmat kapna. A döntés 60. pontja szerint lajstromoztatni kért formatervezési minta ábrázolásának lehetővé kell tennie e formatervezési minta egyértelmű azonosítását, melyre e bejelentésben mintaoltalmat igényelnek.*

Fontos, hogy a termék összes olyan részletének, külső jellegzetességének egyértelműen azonosíthatónak kell lennie az ábrá(k)ból, amelyre mintaoltalmat igényelnek. Emellett az összetett termék minden alkotóelemének látszania kell az ábrákon, amely a rendeltetésszerű használat során látszik és amelyre a bejelentő oltalmat kíván szerezni.

*Az oltalom terjedelmének és az összetett termék alkotóeleme láthatóságának megítélése kérdésében Európai Unió Bírósága – többek között – a T-39/13. sz. számú Cezar kontra OHIM - Poli-Eco (Insert) ügyben a 6/2002 rendelet értelmezése tárgyában előzetes döntéshozatali eljárás keretében 2014. október 3-án született ítéletében adott iránymutatást. A döntés 40. pontja szerint közösségi formatervezési mintaoltalom esetében a láthatóság alapvető feltétel, mivel az oltalom nem terjedhet ki azokra az alkotóelemekre, amelyek a termék rendeltetésszerű használata során nem láthatók, illetve az ilyen alkotóelem olyan külső jellegzetességeire, amelyek az alkotóelemnek a termékbe való beillesztését követően nem láthatók.*



### **II.3.2. A fényképes ábrázolás alaki követelményei**

Az Alaki Rendelet 4. § (4) bekezdése meghatározza a fényképes ábrázolás alaki követelményeit:

- a) a fényképnek a mintát semleges háttér előtt, kontrasztosan, éles kontúrokkal kell ábrázolnia; a fényképek elkészítésénél a fényviszonyokat úgy kell megválasztani, hogy csillogás, tükröződés, árnyékhatás a mintát eredményező külső jellegzetességek megismerhetőségét ne zavarja;
- b) a fényképen fizikai úton felvitt elemek vagy így elvégzett törlések – így különösen retusálás – nem szerepelhetnek;
- c) az egyes fényképek mérete nem lehet 3x4 cm-nél kisebb és 12x15 cm-nél nagyobb;
- d) ha egy bejelentéshez több fénykép is tartozik, azokat A/4 méretű lapon kell felragasztással vagy nyomtatással elrendezni; az egyes fényképek között az ábraszám elhelyezésére alkalmas, legalább 2 cm széles üres térközt kell hagyni.

A semleges háttér értelmezésekor figyelembe kell venni, hogy a minta maga milyen színű. Ahhoz, hogy a minta egyértelműen elkülönüljön a háttértől, legalább színárnyalatában, a mintát meghatározó külső jellegzetességek kétséget kizáró beazonosításához szükséges mértékben el kell térnie attól. Nem megfelelő például fehér hátteret alkalmazni fehér színű gyógyszeres doboz csomagolásának megjelenítésére, illetve amennyiben a minta tartalmaz ugyanolyan színt mint a háttér, és ezáltal a minta egy része nem válik láthatóvá amiatt, hogy a háttér és a minta adott része azonos színű, például a fekete-fehér színekben ábrázolt nyúl fehér színű farka nem fog látszódni fehér háttér alkalmazása esetén.

### **II.3.3. A rajzos ábrázolás alaki követelményei**

Az Alaki Rendelet 4. § (5) bekezdése meghatározza a minta rajzzal vagy más grafikai úton való ábrázolásának követelményeit:

- a) a grafikai ábrázolást fehér, átlátszatlan, legfeljebb A/4 méretű lapra, sötét, jól látható, tartós, egyenletes vastagságú vonalakkal, hajtás vagy törés nélkül kell elkészíteni;
- b) ha egy lapon több ábra is szerepel, azokat egymástól világosan, térközzel elhatárolva kell elhelyezni;
- c) az ábrázolás - az ábraszámozás kivételével - nem tartalmazhat magyarázatokat és feliratokat, valamint a megértést zavaró vonalat vagy más grafikai elemet;
- d) a mintát a valós láthatóság szerint, lehetőleg perspektivikus módon kell ábrázolni azzal, hogy ez a követelmény nem képezi akadályát a mintához nem tartozó részek (2) bekezdés j) pontja szerinti jelölésének;
- e) műszaki rajzok, illetve a műszaki rajzok szimbólumai nem alkalmazhatók;
- f) ha az ábrázoláson metszetek, kitörések szerepelnek, azokat is valóságúen kell bemutatni.

Az ábrázolások vizsgálata során a Hivatal megvizsgálja továbbá a következőket:

- valamennyi ábrázolás megfelel a fent ismertetett, az Alaki rendelet 4. §-ában foglalt kritériumoknak;
- alkalmaztak-e vizuális lemondó nyilatkozatot vagy változtató nyilatkozatot (II.9.2. pont);
- alkalmaztak-e különleges ábrázolási módokat (II.3.6. pont);

- mindegyik ábrázolás azonos vizuális ábrázolási móddal készült (pl. rajz vagy fénykép).

A formatervezési minta ábrázolásánál minden esetben egyetlen vizuális ábrázolási mód alkalmazandó az összes ábrázoláson, mivel a különböző ábrázolási módok alkalmazása eltérő összbemutatót okozhat egyazon minta különböző ábrázolásai esetében.

### II.3.4. A valós láthatóság szerinti ábrázolás

A mintákat az ábrázolásokon a valós láthatóságnak megfelelően szükséges megjeleníteni. Ez a fényképestől eltérő ábrázolásmódok esetén is követelmény: a vonalrajzos ábráknál figyelemmel kell lenni a helyes perspektívára, a térbeliség érzékeltetésére, egyéb grafikai ábrázolások esetén kerülni kell a művészi ecsetvonásokat, vonalkázást, a színnel való kitöltésnek pontosan, a valóságot bemutatni képes módon szükséges készülnie.

Valós láthatóság szerinti ábrázolás elkészítésére kiváló eszköz a 3D-s számítógépes modelltől készült renderkép. Az alábbi ábrákon a 92859 lajstromszámú formatervezési minta helyes renderképes ábrázolásai láthatók, melyen részletkinagyításokat és több nézetből történő megjelenítést is alkalmazott a jogosult.





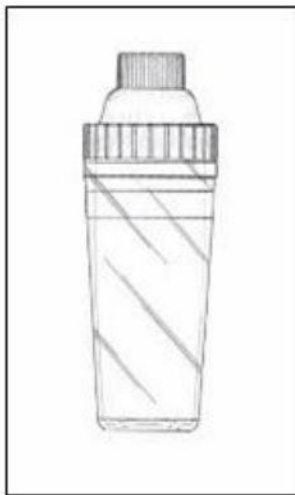


Magyarországon lajstromozott formatervezési minta  
D2100020 (22-05)  
Thumbhole kialakítású állítható fegyveragyazás

✓ helyes valós láthatóság szerinti ábrázolás

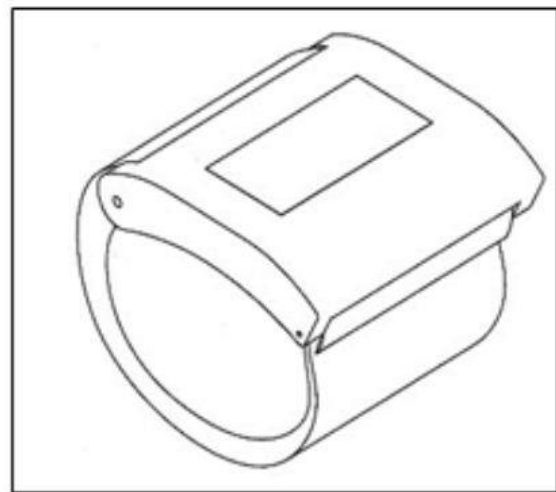
## II.3.5. Példák helyes és helytelen ábrázolásra

### II.3.5.1. Helytelen és helyes rajzos ábrázolás



Lajstromozott közösségi formatervezési minta  
001385926-0001 (09.03) (Italtárolók) Jogosult:  
Mocktail Beverages, Inc.

✗ helytelen rajzos ábrázolás (elmosódott vonalak, nem a valós megjelenés szerinti ábra)



Horvátországban lajstromozott formatervezési minta  
D20140080 (24.01) (Karperec izomstimulátorral)  
Jogosult: Dominik Žinić

✓ helyes rajzos ábrázolás (egyenletes vonalak, éles kontúrok)

### II.3.5.2. Semleges háttér



CP6 példa (01.01.) (Sütemények)

*X helytelen fényképes ábrázolás (nem elfogadható domináns háttérszín, zavaró árnyékhatás)*



Lajstromozott közösségi formatervezési minta  
002325456-0001 (31.00.) (Mixerek, elektromos)  
Jogosult: KENWOOD LIMITED

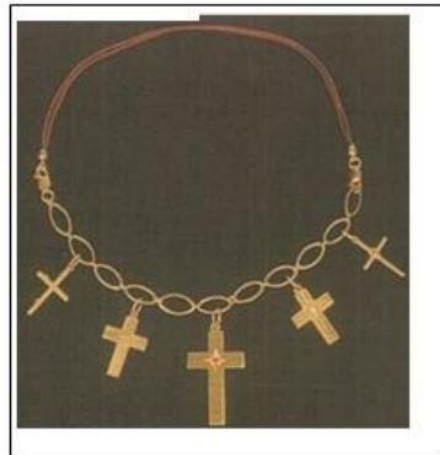
*✓ helyes fényképe ábrázolás (semleges háttér, nincs zavaró árnyékhatás)*

### II.3.5.3. Domináns háttérszín



CP6 Példa (09.02.) (Olajkannák)

*X nem elfogadható domináns háttérszín*

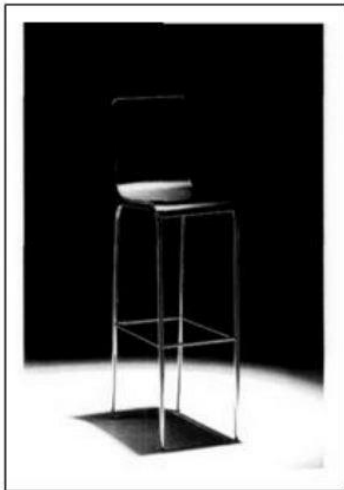


Görögországban lajstromozott formatervezési  
minta

20040600136-0001 (11.01.) (karperec)  
Jogosult: Maria Mantzagrioti Meimaridi

*✓ elfogadható domináns háttérszín*

#### II.3.5.4. Kontraszt



Portugáliában lajstromozott, lejárt formatervezési minta 420-0006 (06.01.) (székek) Jogosult: Abril Mobiliário

*X nem elfogadható kontraszt*



A Benelux államokban lajstromozott formatervezési minta 38895-00 (25.03.) (etetők) Jogosult: Herman Lankwarden

*✓ megfelelő kontraszt*

#### II.3.5.5. Többszínű háttér



CP6 Példa (06.01.) (székek)

*X nem elfogadható többszínű háttér*



Franciaországban lajstromozott formatervezési minta 955805 -0005 (09.07.) (kupak parfümös üveghez) Jogosult: SNIC SARL

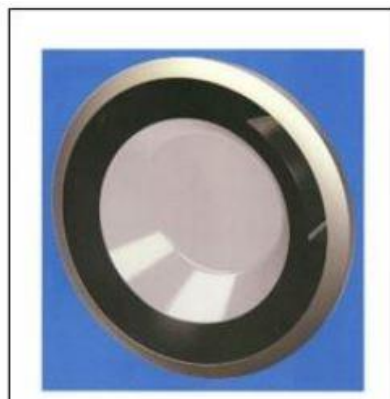
*✓ megfelelő kontraszt, elfogadható többszínű háttér*

### II.3.5.6. Tükröződés



CP6 Példa (07.01.) (gyümölcsös tálak)

*X nem elfogadható tükröződés*



Lajstromozott közösségi formatervezési minta  
001390298-0001 (15.05.)  
(Mosógépek) Jogosult: BSH Hausgeräte GmbH

*✓ elfogadható tükröződés*

### II.3.5.7. Árnyékok



CP6 Példa (11.02.) (virágváza)

*X nem elfogadható zavaró árnyék*



Dániában lajstromozott formatervezési minta  
2013 00069 (12.11.)  
(teher szállító kerékpár) Jogosult: 3PART A/S

*✓ elfogadható árnyékolás*

### II.3.5.8. Feliratok, nyilak, grafikai úton felvitt elemek

Az ábrázolásokon nem szerepelhetnek olyan elemek, amelyek nem a mintához tartoznak. Ennek megfelelően magyarázó feliratok, méretvonalak, nyilak, műszaki rajzokon alkalmazott jelölések használata nem megengedett.



*X helytelen ábrázolás (nyilak és feliratok szerepeltetése)*



*✓ helyes ábrázolás (feliratok és nyilak nélkül)*

### *II.3.5.9. Zavaró tárgyak (személyek, állatok) a háttérben*



*X zavaró tárgyak, fényhatások, árnyékok a minta háttérében*



*✓ semleges háttér*

A fenti példán jól látható, hogy a háttérben hogyan nézhetnek ki a zavaró tárgyak. Azonban fontos kiemelni, hogy az Alaki Rendelet 4. § (2) bekezdés b) pontjának értelmében nem csak zavaró tárgyak, hanem zavaró személyek vagy zavaró állatok sem szerepelhetnek a minta ábrázolásán. Tipikus példa a zavaró személy megjelenésére az az eset, amikor az ábrákon egy látható emberi kéz tartja a mintát, vizuális lemondó nyilatkozat és változtató nyilatkozat alkalmazása nélkül.

Zavaró tárgyak vonatkozásában ugyanilyen gyakori hiba a minta megfelelő szögből történő bemutatását elősegítő, fényképen látható támaszték megjelenése, ami ellátandó funkciójából adódóan, az oltalmazni kívánt mintával közvetlenül érintkezik, így könnyedén a minta részének

tekinthető, és nem teszi lehetővé a ténylegesen oltalmazni kívánt külső jellegzetességek meghatározását, a minta egyértelmű azonosíthatóságát. Amennyiben lehetséges, szükséges elkerülni a hasonló ábrák benyújtását, tehát a zavaró tárgyak, személyek, állatok szerepeltetését a minta ábrázolásán. Amennyiben ez nem megvalósítható, annyiban a jelen Útmutató II.9.2. fejezetében részletezett változtató nyilatkozatot és vizuális lemondó nyilatkozatot szükséges alkalmazni a bejelentés során.

#### *II.3.5.10. Egy ábrán szereplő nézetábrázolások*

Egy ábrán csak egy minta egy nézete szerepelhet, a különböző nézetábrázolásokat külön ábrákon kell megjeleníteni.



*X egy ábrán egynél több nézet szerepel*



*✓ nézetábrázolások külön ábrán*

### **II.3.6. A különleges ábrázolási módok szabályos alkalmazása**

#### *II.3.6.1. A minta egy részének kinagyítása*

A kinagyítás a nehezen kivehető, apróbb részletek, jellegzetességek bemutatása külön ábrán. A kinagyított ábrán nem a teljes minta, hanem annak csak egy bizonyos részlete szerepel kinagyítva.

Kinagyítás alkalmazása esetén a Hivatal a következőket ellenőrzi:

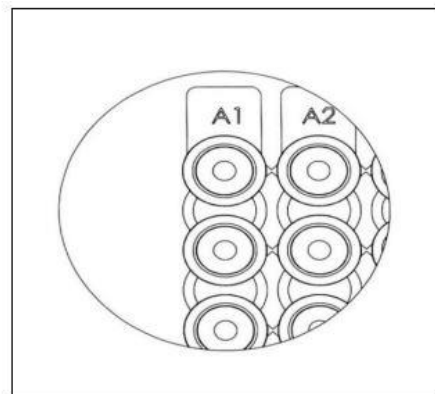
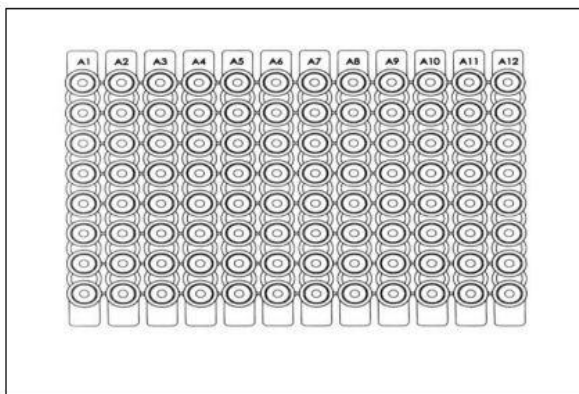
- legalább egy ábrán a termék teljes egészében szerepel;
- egyértelműen látszik, hogy a kinagyított rész a minta melyik részén található, beazonosítható, és jól értelmezhető a méretarány;
- a kinagyított rész külön ábrán szerepel.





CP6 Példa (32.00.) (Felületminták)

**X a kinagyítás a teljes nézettel egy ábrán szerepel – helytelen**



Lajstromozott közösségi formatervezési minta 001913690-0002 (24.02.) (Több mintahelyes lemezek PCR-technológiához)  
Jogosult: ABGENE LIMITED

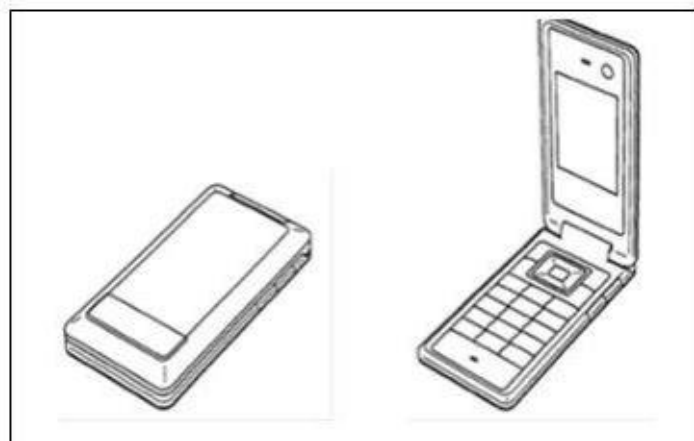
**✓ a kinagyítás külön ábrán szerepel – helyes**

### II.3.6.2. Alternatív állapotok ábrázolása

A többállapotú formatervezési minták többféle konfigurációban ábrázolhatók további részek hozzáadása vagy részek eltávolítása nélkül. E mintáknak több előre meghatározott használati stádiuma van, amelyek mindegyike egy-egy alternatív állapotnak felel meg.

Alternatív állapotok ábrázolása esetén a Hivatal a következőket ellenőrzi:

- a minta nem egészül ki további résszel vagy nem távolítanak el részt belőle;
- a minta különböző konfigurációinak ábrázolásai külön ábrákon vannak bemutatva.



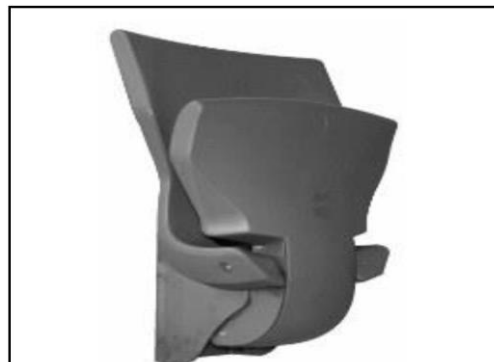
Lajstromozott közösségi formatervezési minta 000588694-0012 (14.03.)  
(Mobiltelefonok) Jogosult: Fujitsu Mobile Communications Limited

*X alternatív állapotok nem elfogadható ábrázolása (a két állapot egy ábrán szerepel)*



Lajstromozott formatervezési minta, 002319814-0001 (06.06) (Leisure furniture) Jogosult: Przedsiębiorstwo Wielobranżowe KAREX Krzysztof Karpiński

*✓ alternatív állapotok megfelelő ábrázolása (a két állapot külön ábrán szerepel)*



Lajstromozott formatervezési minta, 002319814-0001 (06.06) (Leisure furniture) Jogosult: Przedsiębiorstwo Wielobranżowe KAREX Krzysztof Karpiński

*✓ alternatív állapotok megfelelő ábrázolása (a két állapot külön ábrán szerepel)*





Lajstromozott formatervezési minta, 283817-0001 (20.06) (Display stalls [open-air]) Jogosult: ASEM Industrieberatu

✓ *alternatív állapotok megfelelő ábrázolása (a több állapot külön ábrán szerepel)*

Az eltérő színű nézetekkel bemutatott, azonos mintára vonatkozó ábrázolásokat elutasítják az egységesség hiánya és az igényelt oltalmat illetően ebből fakadó jogbizonytalanság miatt. Az előbbi elv alóli kivételként azonban a formatervezési minta ugyanazon jellegzetességei ábrázolhatók eltérő színekkel a különböző nézetekben, ha a bejelentő a Hivatal által a hiányosság pótlására megadott határidőn belül bizonyítékot nyújt be arra vonatkozóan, hogy a színeknek a termék használata során különböző időpontokban történő változása a formatervezési mintát *meghatározó külső* jellegzetességek közé tartozik, amint azt az alábbi példa mutatja.

A fenti példával kapcsolatban érdemes kiemelni, hogy a színek bemutatása érdekében a vonalrajzos ábra nem lenne megfelelő ábrázolási mód (hiszen kizárja a színek megjelenítését), valamint a minta külső jellegzetességeinek teljeskörű feltárása érdekében minden állapotról szükséges benyújtani egy megfelelő színű/színkombinációjú ábrát.

Olykor a különböző konfigurációk különböző termékeket eredményezhetnek, mint például az alábbi törülközővé alakítható táska esetében.





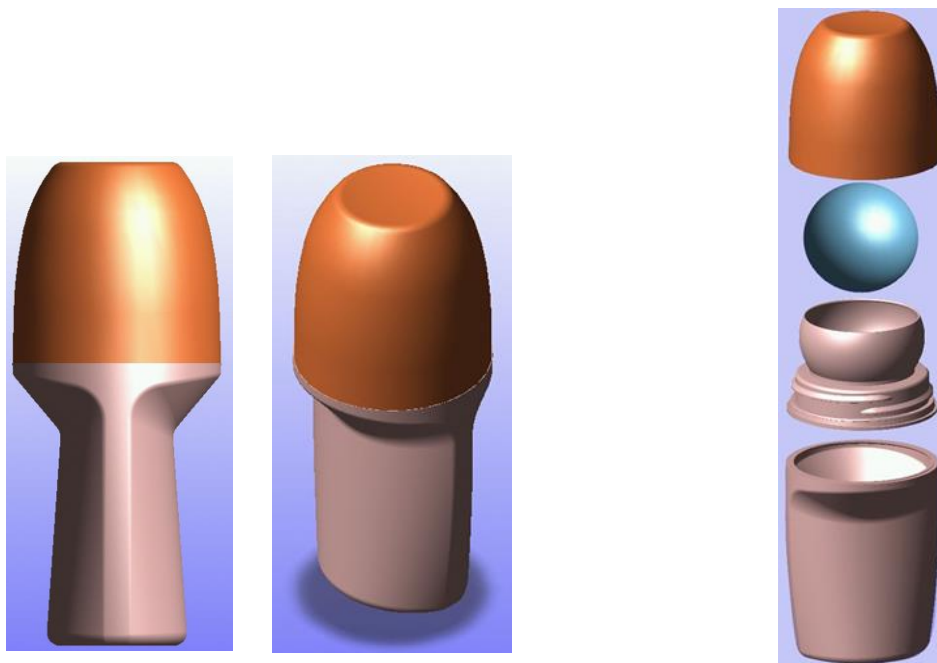
A fenti mintához hasonló példa egy kifordítva hordható kabát megfelelő ábrázolása, amely esetben szintén szükséges több használati állapotban is bemutatni az adott mintát, ezzel szemléltetve a termék kifordítható jellegéből adódó egyéni külső jellegzetességeket.

### II.3.6.3. Robbantott ábrák

A robbantott ábra az összetett termék egyes alkotóelemeinek megjelenését jeleníti meg. A robbantott ábrák olyan nézetekből állnak, amelyeken a termék részei szétszerelt állapotban láthatók annak tisztázása végett, hogy hogyan illeszkednek egymáshoz a különböző részek.

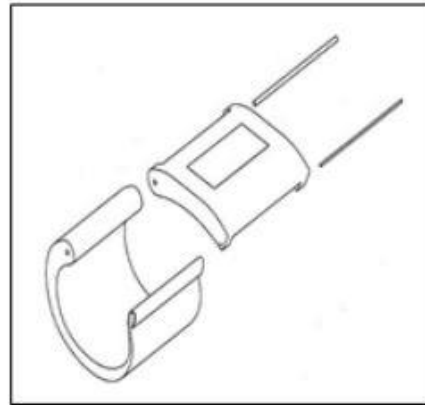
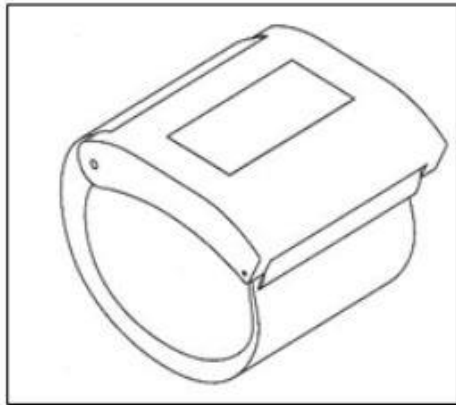
Robbantott ábrák alkalmazása esetén a Hivatal a következőket ellenőrzi:

- a robbantott ábrán kívül legalább egy ábrázoláson a termék összeszerelt állapotban is szerepel;
- a robbantott ábrák esetében a termék összes alkotóeleme egyetlen külön ábrán, szétszerelt állapotban van bemutatva;
- az alkotóelemek egymáshoz közel, az összeszerelés sorrendjében vannak ábrázolva.



Lajstromozott közösségi formatervezési minta 001847468-0003 (09.03.) (Csomagolás)  
Jogosult: Josefa Colls Llobet

✓ a termék összeszerelt állapotban két, különböző nézetet bemutató ábrán, és külön ábrán robbantott állapotban



Horvátországban lajstromozott formatervezési minta D20140080 (24.01) (Karperec izomstimulátorral)  
Jogosult: Dominik Žinić

✓ a termék összeszerelt állapotban, és külön ábrán robbantott állapotban

#### II.3.6.4. Részleges ábrák

A részleges ábra a termék alkotóelemeinek megmutatása külön ábrákon megjelenítve. A részleges ábrán a terméknek egyetlen adott része elkülönítve látható. A részleges ábrákon a külön alkatrészek szerepelhetnek nagyobb méretarányban is.

Részleges ábrák alkalmazása esetén a Hivatal a következőket ellenőrzi:

- legalább egy ábrán a teljes termék összeszerelve is szerepel;
- egyértelműen látszik, hogy az adott részlet a minta melyik részén található, beazonosítható, és jól értelmezhető a méretarány.

Összeszerelt állapotot mutató 1. ábra



2. részleges ábra



3. részleges ábra



4. részleges ábra



Lajstromozott közösségi formatervezési minta 2038216-0001 (15.01., 23.04.) (Légszűrők, borítások légszűrőkhöz, motorokhoz)

Készlet egy mintaként történő oltalmazása esetén szintén lehetőség van megmutatni a készlet egyes elemeit külön ábrákon, azonban abban az esetben is követelmény, hogy legalább az egyik ábrán a teljes készlet szerepeljen.

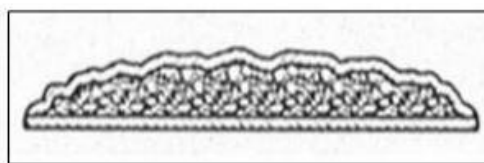
Készlet egy mintaként történő oltalmazása esetén az oltalom a teljes készletre terjed ki, így külön kiemelendő, hogy abban az esetben, ha a készlet egyes elemeit különálló termékként is hasznosítani tervezik, célszerű különálló mintákként is oltalmaztatni az adott elemeket. Jó példa erre az esetre a társasjáték készlet oltalom, amikor a készlet részeként benyújtott homokórát, vagy dobókockát különálló termékként is kívánják a későbbiekben értékesíteni. Ilyen esetben célszerű lehet ezen termékek formatervére külön is oltalmat igényelni.

### II.3.6.5. Keresztmetszeti ábrák

A keresztmetszeti ábra a forma olyan jellegzetességeinek megmutatására alkalmas, amelyek vetületi ábrázoláson nem feltétlenül látszanának pontosan. A keresztmetszeti ábra alkalmas annak szemléltetésére, ha a mintának meghatározó jellegzetessége valamely keresztmetszetének formája.

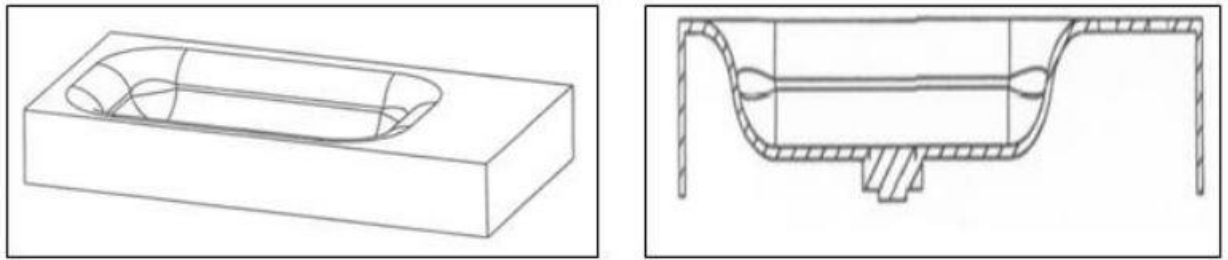
Keresztmetszeti ábrák alkalmazása esetén a Hivatal a következőket ellenőrzi:

- műszaki jelölések, például tengelyek, méretvonalak, sraffozás nem szerepelnek az ábrán;
- a keresztmetszeti ábra egyértelműen ugyanazt a formatervezési mintát jeleníti meg;
- a minta keresztmetszetének ábrázolása külön ábrán szerepel;
- a keresztmetszeti ábrán kívül legalább egy, a teljes mintát bemutató hagyományos (vetületi) ábra is szerepel a bejelentésben.



Spanyolországban lajstromozott formatervezési minta I0152702-D (01.01.) (Kekszek) Jogosult: CUETARA, S.L.

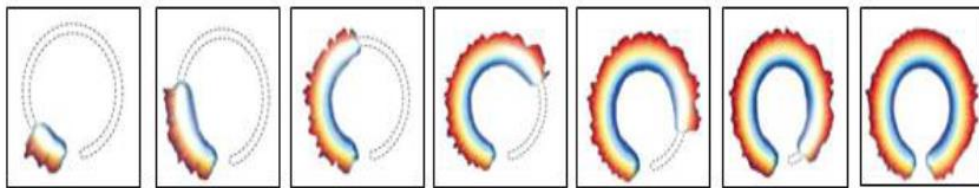
✓ megfelelő vetületi és keresztmetszeti ábra valós megjelenés szerint ábrázolva



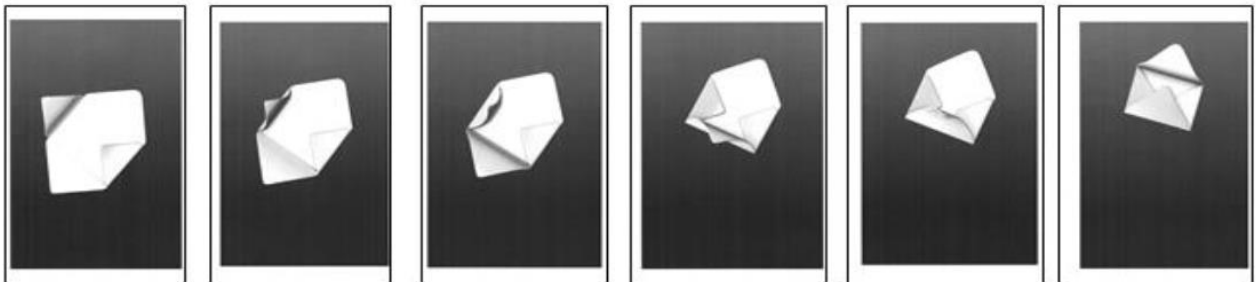
A Benelux államokban lajstromozott formatervezési minta 38478-0002 (23.02.) (Fürdőkádak)  
 Jogosult: Maan Amsterdam Holding BV

**X nem megfelelő keresztmetszeti ábra: műszaki rajz jelöléseit alkalmazza (sraffozás), és a valóságban nem létező élek jelennek meg**

### II.3.6.6. Pillanatképsor (Animált formatervezési minta) helyes ábrázolása



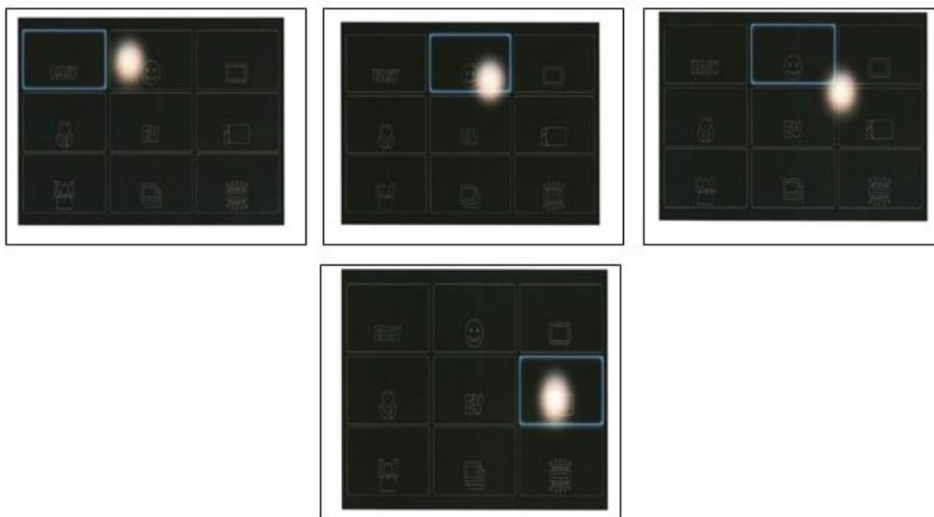
Lajstromozott formatervezési minta 2085894-0014 (14.04.) (Animált képernyőképek)  
 Jogosult: NIKE Innovate C.V.



Lajstromozott formatervezési minta 001068001-0002 (14.04.) (Ikonok, animált ikonok, képernyőképek és ikonok)  
 Jogosult: Deutsche Telekom AG.

### II.3.6.7. Animált grafikus felhasználói felületek (a felület kialakítása) helyes ábrázolása



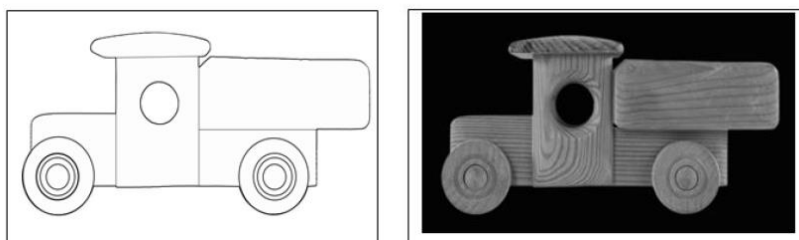


Lajstromozott formatervezési minta 001282388-0031 (14.04.) (Animált grafikus felhasználói felületek képernyőn vagy annak egy részén való megjelenítéshez) Jogosult: Sony Corporation

Megjegyzendő, hogy az animált minta egyes állapotaihoz nagyon hasonlóan érdemes például egy-egy minta rugalmasságából eredő külső jellegzetességeket is bemutatni, olyan módon, hogy a minta több állapotából eredő eltérő külső megjelenéseket külön ábrákon szemlélteti a bejelentő (így például az ábrák között lesz olyan, amelyen a minta hajlítva látható és olyan is, amelyen hajlítás nélkül kerül bemutatásra).

### *II.3.6.8. Eltérő típusú ábra alkalmazása*

Azonos minta valamennyi ábrázolásának azonos ábrázolási móddal kell készülnie, emiatt nem elfogadható az alábbi ábrán látható két ábratípus együttes, egyazon mintára történő alkalmazása, mivel eltérő összbenyomást keltenek.



CP6 Példa (21.01) (Járművek [játékok])

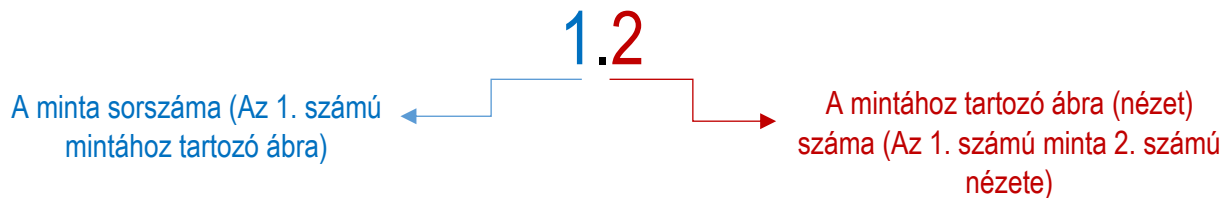
### **II.3.7. Az ábraszámozás, a lapszámozás és a térköz**

Az ábraszámozás vizsgálatokor a Hivatal ellenőrzi, hogy az ábrák rendelkeznek-e ábraszámozással, és megfelelnek-e az Alaki Rendelet 4. § (6) bekezdésének, melynek értelmében

- a bejelentéshez tartozó egyes ábrázolásokat ábraszámmal kell ellátni;
- az ábraszám két, ponttal elválasztott számból áll, amelyek közül az első a bejelentésben szereplő minták sorszámát, a második pedig az adott mintához tartozó ábrák sorszámát

jelöli (pl. 1.1, 1.2, 1.3 az első minta ábrázolásainak, 2.1, 2.2, 2.3 a második minta ábrázolásainak az ábraszáma);

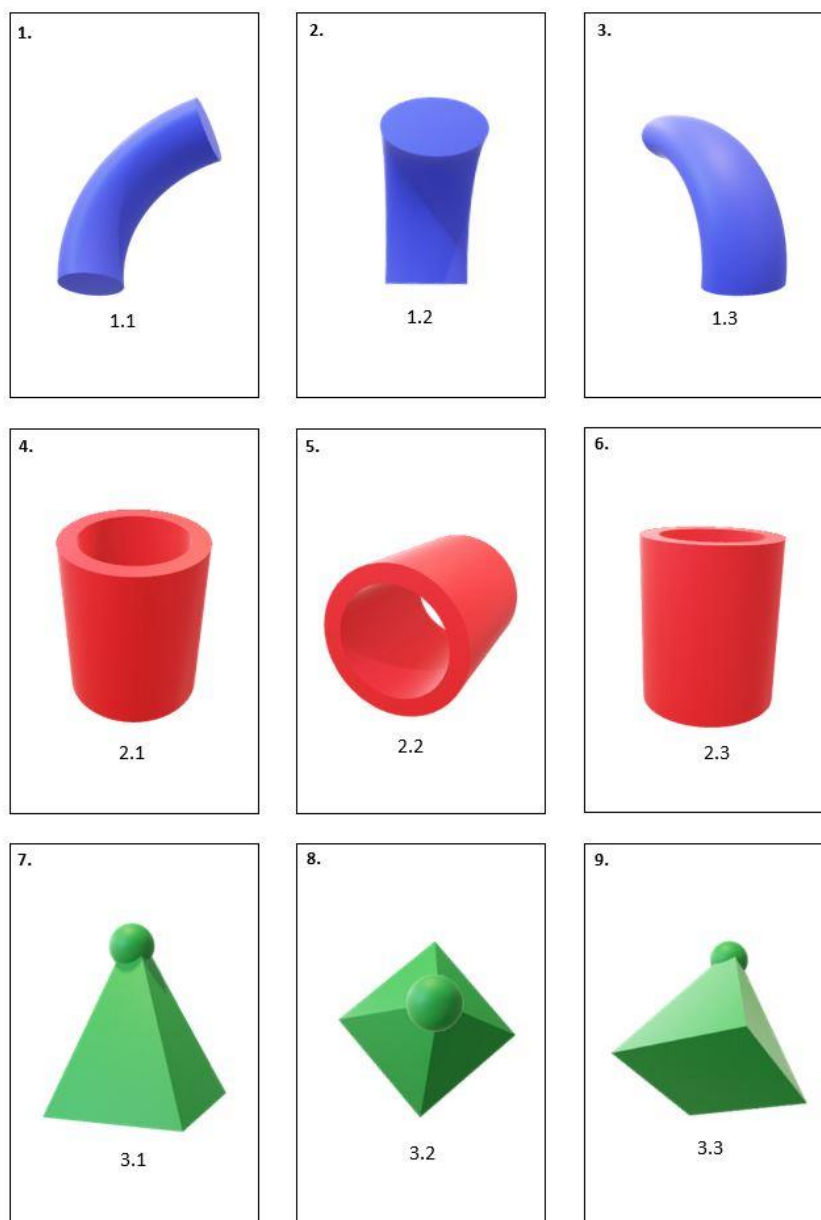
- az ábraszámokat az általuk jelölt ábrázolások mellett, az ábrázolások között fennmaradó térközben úgy kell feltüntetni, hogy az ábraszámok és az ábrák kapcsolata egyértelmű legyen;
- ha a mintaoltalmi bejelentés a mintának csupán egyetlen ábrázolását tartalmazza, azon nem kell ábraszámot feltüntetni.



A Hivatal vizsgálja továbbá, hogy az ábrákat bemutató lapok rendelkeznek-e az ábraszámozástól független, folyamatos lapszámozással. Az Alaki Rendelet 1. § (4) bekezdése értelmében a bejelentési kérelmet és a minta ábrázolását külön lapon kezdve kell elkészíteni és külön-külön folyamatos számozással kell ellátni; az azokban foglaltaknak egymással összhangban kell állniuk.

A lapszámozás formátuma lehet teljesen egyszerű számformátum, például „1., 2., 3.” és így tovább, azonban elfogadhatók egyéb, jól értelmezhető, az ábraszámozástól független, folyamatos számozásra alkalmas formátumok is, például „1. oldal, 2. oldal, 3. oldal” és így tovább.





A minták ábrázolásait minden esetben A/4 méretű lapokon kell elhelyezni. A lapoknak csak az egyik oldalán lehet ábrát megjeleníteni, a hátoldalnak minden esetben üresnek kell maradnia.

Bizonyos esetekben egy oldalra több ábra is elfér. Abban az esetben, ha egy lapon több ábra szerepel a Hivatal a következő követelmények teljesülését vizsgálja:

- az ábrák között az ábraszám elhelyezésére alkalmas, legalább 2 cm széles üres térközt kell hagyni;
- a lapok szélén legalább 2,5 cm széles üres térközt kell hagyni (44. példa);
- az ábrák és az ábraszámok kapcsolatának egyértelműnek kell lennie.

*Példa:*

A következő oldalon egy 3 mintás bejelentés ábráinak helyes számozására látható példa, amelyben mindhárom mintához három ábrázolás tartozik.



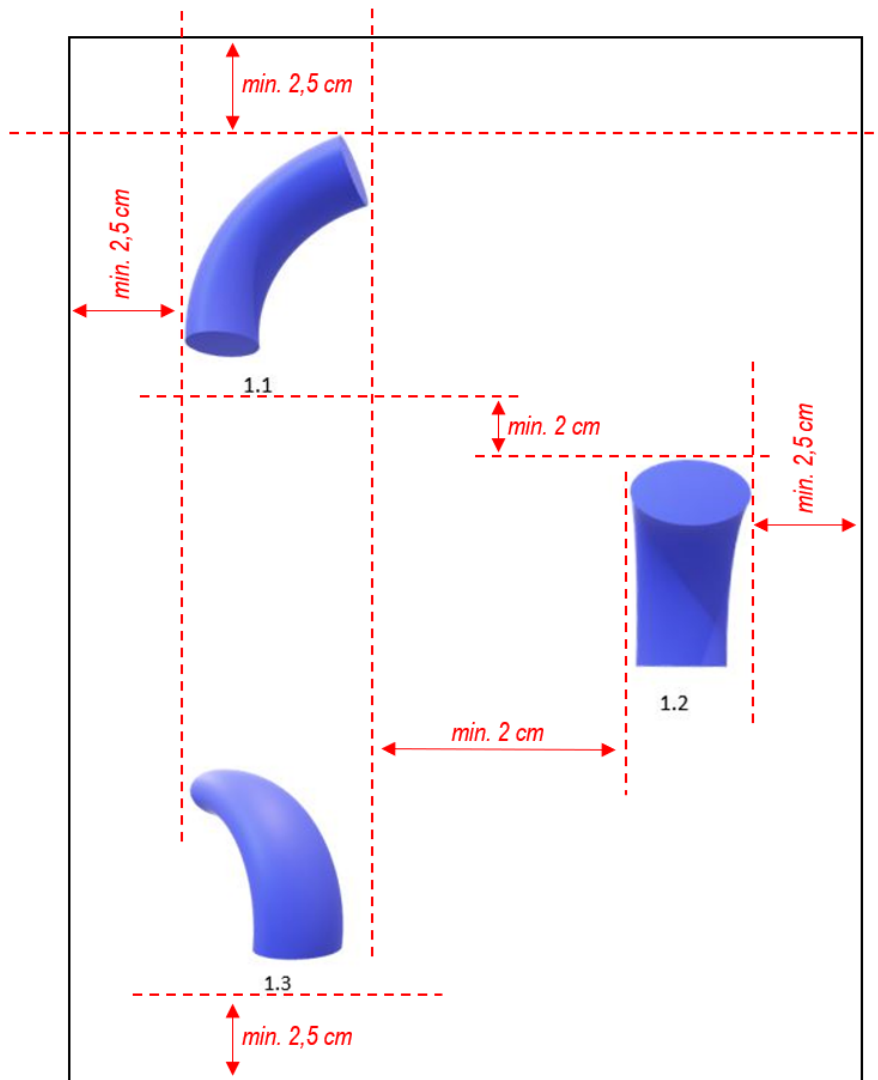
A lapok bal felső sarkában láthatóak a lapszámok 1-től 9-ig, az egyes nézetek alatt pedig az ábraszámok.

Az első, kék színű minta ábrázolásai: 1.1, 1.2, és 1.3

A második, piros színű minta ábrázolásai: 2.1, 2.2, és 2.3

A harmadik, zöld színű minta ábrázolásai: 3.1, 3.2, és 3.3

Az ábraszámokon és a lapszámokon kívül egyéb felirat, jelölés (beleértve a műszaki rajzok jelöléseit is /pl. sraffozás, kitörések/) nem szerepelhet a lapokon.



#### II.4. Az elsőbbség és az elsőbbség igénylése

Az Fmtv. 40. § (1) bekezdése értelmében az elsőbbséget megalapozó nap:

a) általában a mintaoltalmi bejelentés napja (bejelentési elsőbbség),

b) az ipari tulajdon oltalmára létesült Párizsi Unió Egyezmény által meghatározott esetben a külföldi bejelentés napja (uniós elsőbbség);

c) a Szellemi Tulajdon Nemzeti Hivatala elnökének a Magyar Közlönyben közzétett közleményében meghatározott esetekben a minta kiállításának - a bejelentési napnál legfeljebb hat hónappal korábbi – kezdő napja (kiállítási elsőbbség);

d) a bejelentő azonos mintára vonatkozó, korábbi, folyamatban lévő mintaoltalmi bejelentésének hat hónappal nem korábbi bejelentési napja, ha azzal kapcsolatban más elsőbbséget nem érvényesítettek (belső elsőbbség).

Az egyes igényelt elsőbbségek a több mintára vonatkozó mintaoltalmi bejelentésből csak azokra a mintákra terjednek ki, amelyeket az adott elsőbbséget bemutató, bejelentésben szereplő ábrázolások egyértelműen bemutatnak.

A bejelentési nap elismeréséről a Hivatal értesítést küld a bejelentő számára.

#### **II.4.1. Bejelentési elsőbbség**

Az elsőbbség napja általában megegyezik a Hivatalhoz benyújtott bejelentési kérelem elismert bejelentési napjával. Ha a bejelentés a benyújtáskor nem felelt meg a bejelentési nap elismeréséhez szükséges feltételeknek, akkor a bejelentés napja az a nap, amikor a szabályszerű hiánypótlás a Hivatalhoz beérkezik. Ha a bejelentési nap a beadványok alapján elismerhető, akkor a Hivatal értesítést küld a bejelentőnek az elismert bejelentési napról.

#### **II.4.2. Uniós elsőbbség**

Az uniós elsőbbségre vonatkozó rendelkezéseket az ipari tulajdon oltalmára létesült, 1883-ban kötött Párizsi Uniós Egyezmény (a továbbiakban: PUE) határozza meg. Hazánk 1909-ben csatlakozott a PUE-hoz, amelynek legutóbbi stockholmi szövegét az [1970. évi 18. törvényerejű rendelet](#) hirdette ki Magyarországon.

A PUE jelenleg 179 tagot számlál, mely folyamatosan bővül. A teljes lista elérhető az alábbi linken:

[https://wipolex.wipo.int/en/treaties/ShowResults?search\\_what=C&treaty\\_id=2](https://wipolex.wipo.int/en/treaties/ShowResults?search_what=C&treaty_id=2)

Az uniós elsőbbségi igény hat hónapon belül érvényesíthető a származási országban tett bejelentés napjától számítva [PUE 4. cikk C) pont].

Az uniós elsőbbség – a Párizsi Uniós Egyezményben meghatározott egyéb feltételekkel – akkor is igényelhető, ha a külföldi bejelentést a Kereskedelmi Világszervezetnek a Párizsi Uniós Egyezmény hatálya alá nem tartozó Tagjában vagy – viszonyosság esetén – más államban tették. A viszonyosság kérdésében a Szellemi Tulajdon Nemzeti Hivatala elnökének állásfoglalása az irányadó [Fmtv. 40. § (5) bekezdés].

Az Fmtv. 40. § (2) bekezdése értelmében az uniós elsőbbséget a mintaoltalmi bejelentés benyújtásától számított két hónapon belül kell igényelni. Az uniós elsőbbséget megalapozó okiratot a bejelentés napjától számított négy hónapon belül kell benyújtani.

Az Alaki Rendelet 2. § (1) f) pontja szerint a bejelentési kérelemnek uniós elsőbbség igénylése esetén tartalmaznia kell az erre irányuló nyilatkozatot, feltüntetve a külföldi bejelentés napját, országát és számát.

### **II.4.3. Belső elsőbbség**

Belső elsőbbség érvényesítése esetén az elsőbbséget megalapozó nap a bejelentő azonos mintára vonatkozó, korábbi, Hivatal előtt folyamatban lévő mintaoltalmi bejelentésének hat hónappal nem korábbi bejelentési napja lesz, ha azzal kapcsolatban más elsőbbséget nem érvényesítettek. Belső elsőbbség érvényesítése esetén a korábbi mintaoltalmi bejelentést visszavontnak kell tekinteni [Fmtv. 40. § (3) bekezdés].

#### *Példa belső elsőbbség érvényesítésére nemzeti formatervezésiminta-oltalmi bejelentésben:*

*A 2018. októberében bejelentett, D1800105 ügyszámú ügyben („Polarizált fényterápiás készülék”) belső elsőbbséget igényeltek a D1800055 ügyszámú, még folyamatban lévő, szintén „Polarizált fényterápiás készülék” megnevezéssel bejelentett ügyre hivatkozva. A D1800055 ügyszámú ügy bejelentési napja 2018. június 12-e volt. A D1800055 számú bejelentést a Hivatal az Fmtv. 40. § (3) bekezdése értelmében visszavontnak tekintette, és a D1800105 ügyszámú bejelentésbe foglalt mintát 2018. 06. 12. elsőbbségi nappal 92801 számon lajstromozta.*

Az Fmtv. 40. § (2) bekezdése értelmében a belső elsőbbséget a mintaoltalmi bejelentés benyújtásától számított két hónapon belül kell igényelni.

Az Alaki Rendelet 2. § (1) f) pontja szerint a bejelentési kérelemnek belső elsőbbség igénylése esetén tartalmaznia kell az erre irányuló nyilatkozatot, feltüntetve a folyamatban lévő bejelentés napját és ügyszámát.

Az Fmtv. 40. § (3) bekezdése értelmében belső elsőbbség érvényesítése esetén a korábbi mintaoltalmi bejelentést visszavontnak kell tekinteni.

### **II.4.4. Kiállítási elsőbbség**

Kiállítási elsőbbséget igényelni a bejelentési napnál legfeljebb hat hónappal korábbi kezdő dátumú kiállításon való megjelenés esetén van lehetőség.

A Hivatal elnökének az egyes kiállításokon bemutatásra kerülő formatervezési minták kiállítási kedvezményéről, illetve kiállítási elsőbbségéről szóló közleményei a Magyar Közlöny részét mellékelteként képező Hivatalos Értesítőben kerülnek közzétételre.

A Hivatal az elnöki közleményeket emellett megjelenteti hivatalos lapjában, a Szabadalmi Közlöny és Védjegyértesítőben, illetve elérhetővé teszi honlapján is.

*Példa a Hivatal elnökének kiállítási kedvezményre, illetve elsőbbségre vonatkozó, Magyar Közlönyben megjelent közleményére:*

*A Szellemi Tulajdon Nemzeti Hivatala elnökének 1/2021. (III. 31.) SZTNH közleménye alapján a találmányok szabadalmi oltalmáról szóló 1995. évi XXXIII. törvény 3. § b) pontja, a védjegyek és a földrajzi árujelzők oltalmáról szóló 1997. évi XI. törvény 53. § (1) bekezdés c) pontja, a formatervezési minták oltalmáról szóló 2001. évi XLVIII. törvény 40. § (1) bekezdés c) pontja és a használati minták oltalmáról szóló 1991. évi XXXVIII. törvény 36. § (1) bekezdése alapján közlésem, hogy a 2021. április 9. és 11. között megrendezendő „TechStars Startup Weekend Online Budapest” kiállításon bemutatásra kerülő találmányokat, védjegyeket, formatervezési és használati mintákat az említett jogszabályokban meghatározott kiállítási kedvezmény, illetve kiállítási elsőbbség illeti meg.*

*Példa kiállítási elsőbbség érvényesítésére nemzeti formatervezésiminta-oltalmi bejelentésben:*

*Ha egy „Borhűtő” megnevezésű formatervezési mintát 2021 novemberében jelentenek be a Hivatalnál, és kiállítási elsőbbséget igényelnek 2021. október 15. napjára visszamenően, amikor a minta a 2021. évi Magyar Formatervezési Díj Kiállításon bemutatásra került, a kiállítási elsőbbség igénylésének vizsgálata során a Hivatal elsőként ellenőrzi, hogy a megjelölt kiállítás vonatkozásában valóban sor került-e a fenti példában ismertetett közlemény (a Hivatal elnökének kiállítási kedvezményre, illetve elsőbbségre vonatkozó közleménye) Magyar Közlönyben való közzétételére.*

*Ezt követően a Hivatal megvizsgálja a kiállítási elsőbbséget élvező 2021. évi Magyar Formatervezési Díj kiállításon a bejelentő által bemutatott mintát, valamint a bejelentésben szereplő mintát a kiállítási igazolás – beleértve az igazolás részeként benyújtott, kiállításon bemutatott minta ábrázolását – és a formatervezésiminta-oltalmi bejelentés adatainak és ábráinak összevetésével. Az ellenőrzés eredményeképp a Hivatal megállapítja, hogy a kiállításon bemutatott minta megegyezett-e a bejelentésben található mintával, valamint ellenőrzi, hogy a kiállítás igazgatósága által kiadott igazolás megfelel-e az egyéb törvényi feltételeknek (igazolja-e a kiállítás tényét és napját, kiadására a kiállítás időtartama alatt a formatervezési minta megtekinthetőségéig került-e sor). A feltételek teljesülése esetén a Hivatal kiállítási elsőbbséget ad a bejelentésben szereplő mintára. Tekintettel az elsőbbségre a Hivatal ezt követően az újdonság és egyéni jelleg követelményének fennállását is az elsőbbségi dátumhoz viszonyítva vizsgálja.*

## **II.5. Kiállítási nyilatkozat és igazolás**

Kiállítási elsőbbség igénylésére a mintaoltalmi bejelentés benyújtásától számított két hónapon belül van lehetőség. Az Fmtv. 40. § (2) bekezdése értelmében a kiállítási igazolást a bejelentés napjától számított négy hónapon belül kell benyújtani.

Az Alaki Rendelet 2. § (1) f) pontja szerint a bejelentési kérelemnek kiállítási elsőbbség igénylése esetén tartalmaznia kell az erre irányuló nyilatkozatot, feltüntetve a kiállítás napját és megnevezését.

A kiállítási igazolásra egyebekben az Szt.-ben foglalt, kiállítási igazolásra vonatkozó rendelkezések érvényesek akképpen, hogy találmány alatt formatervezési mintát kell érteni.

Az Szt. 64. § (2) bekezdése értelmében a kiállítási igazoláshoz csatolni kell a leírást és szükség esetén a rajzot, amelyen az igazgatóság a bemutatott találmánnyal való azonosságot igazolja.

Az Szt. 64. § (3) bekezdése értelmében a kiállítási igazolást a kiállítás időtartama alatt és csak addig lehet kiadni, amíg a találmány vagy annak ismertetése a kiállításon megtekinthető.

## **II.6. A minta egysége**

A minta egységének vizsgálatát a Hivatal az Fmtv. 38. §-a alapján végzi.

A mintaoltalmi bejelentésben több mintára is igényelhető oltalom, feltéve, hogy a minták szerinti termékek a nemzetközi osztályozás azonos osztályába tartoznak. A mintaoltalmi bejelentésben továbbá olyan minták csoportjára is igényelhető oltalom, amelyeket a termékek díszítésének a tájékozott használóra tett összbemomást befolyásoló közös külső jellegzetességei kapcsolnak össze. [Fmtv. 38. §]

Az Alaki Rendelet 1. § (3) bekezdése értelmében egy bejelentésben legfeljebb ötven mintára igényelhető oltalom.

A mintaoltalmi bejelentésben a minta szerinti terméket - lehetőség szerint - a nemzetközi osztályozás szerinti osztályjelzet feltüntetésével és az abban szereplő elnevezés használatával kell megjelölni.

A Hivatal a minta egységének vizsgálatakor ellenőrzi a következőket:

- a bejelentésbe foglalt minták egy locarnói osztályba tartoznak;
- amennyiben a minták különböző osztályokba tartoznak, felfedezhető a mintáknak olyan, a tájékozott felhasználóra tett összbemomást befolyásoló közös külső jellegzetessége (külső díszítés, formai jellegzetesség), amely összekapcsolja a termékeket.

## **II.7. A formatervezésiminta-oltalmi bejelentés alaki vizsgálata**

### **II.7.1. A formatervezésiminta-oltalmi bejelentés kellékei**

#### *II. 7.1.1. A bejelentési kérelem*

Az Alaki Rendelet 2. § (1) bekezdése értelmében a bejelentési kérelmet egy példányban kell benyújtani, és annak az Fmtv. 36. § (3) bekezdésében meghatározott adatokon kívül tartalmaznia kell a következőket:

- több bejelentő esetén az igényjogosultság arányát, ha az nem egyenlő;
- a minta szerinti termék megnevezését;

- annak megjelölését, hogy a bejelentésben hány mintára igényelnek oltalmat, figyelembe véve, hogy az Alaki Rendelet 1. § (3) bekezdése értelmében egy bejelentésben legfeljebb ötven mintára igényelhető oltalom;
- nyilatkozatot arról, hogy a bejelentő a minta szerzője vagy annak jogutódja;
- több szerző esetén a szerzőség arányát, ha az nem egyenlő;
- uniós, kiállítási vagy belső elsőbbség igénylése esetén az erre irányuló nyilatkozatot, feltüntetve uniós elsőbbségnél a külföldi bejelentés napját, országát és számát, kiállítási elsőbbségnél a kiállítás napját és megnevezését, belső elsőbbségnél pedig a folyamatban lévő bejelentés napját és ügyszámát;
- megosztás esetén az erre irányuló nyilatkozatot, megjelölve az alapul szolgáló bejelentés ügyszámát, bejelentési és elsőbbségi napját;
- a mintaoltalom megadására irányuló kérelmet;
- a mellékletek felsorolását.

A Hivatal ellenőrzi továbbá a következőket:

- szerepel-e egyéb közlemény az úrlapon/kérelmen;
- amennyiben szerepel egyéb közlemény, az egyéb közlemény tartalmát, relevanciáját.

Az egyéb közleményben megadott, a termék rendeltetését, műszaki jellemzőit részletező leírás az elbírálás szempontjából nem tekinthető releváns információnak, és az oltalom terjedelmét nem befolyásolja, azonban segítséget nyújthat az elbírálónak az értelmezésben.

*Az oltalom terjedelme megítélésének kérdésében az Európai Unió Bírósága – többek között – a T-9/15. sz. számú Ball Europe kontra EUIPO - Crown Hellas Can (Canettes) ügyben a 6/2002 rendelet értelmezése tárgyában előzetes döntéshozatali eljárás keretében 2017. június 13-án született ítéletében, és a C-361/15. P. és C-405/15. P. számú Easy Sanitary Solutions BV kontra az Európai Unió Szellemi Tulajdoni Hivatala (EUIPO), egyesített ügyekben a 6/2002 rendelet értelmezése tárgyában előzetes döntéshozatali eljárás keretében 2017. szeptember 21-én született ítéletében (94. pont) adott iránymutatást. A döntések nevezett pontja szerint az ábrázolás leírása vagy a mintadarab leírása nem érinti a formatervezési minta oltalmának terjedelmét.*

A Hivatal ellenőrzi továbbá a bejelentő adatait:

- helyesen van-e megadva a bejelentő neve, címe és telefonszáma;
- egy vagy több bejelentő van megadva;
- egy vagy több szerző van megadva;
- a bejelentő(k) személye azonos a szerző(k) személyével;
- helyesen van-e megadva több bejelentő esetén igényjogosultság aránya, több szerző esetén a szerzőségi részarány (összesen 100%-ot ad ki);
- fentiek helyesen szerepelnek a rendszerben és az ügy adatlapján.

#### *II. 7.1.2. A minta szerinti termék megnevezése*

Az Alaki Rendelet 3. § (1) és (2) bekezdései értelmében a minta szerinti termék megnevezését – lehetőség szerint – a nemzetközi osztályozásban szereplő elnevezés használatával kell megadni. A minta szerinti termék megnevezésének az osztályozásban szereplő elnevezéstől

való eltérés esetén vagy ilyen elnevezés hiányában is ki kell fejeznie a termék rendeltetését, illetőleg az állhat a termék más, közismert nevéből is. Ha a termék megnevezése több felhasználási területre is utalhat, azt pontosítani kell a felhasználási terület, illetve a nemzetközi osztályozás szerinti osztályjelzet megadásával. A minta szerinti termék megnevezése nem tartalmazhat fantáziaszót, fantázianevet, gyártmány- vagy típusjelölést.

Az Alaki Rendelet 3. § (3) bekezdése értelmében, ha a minta készletre vonatkozik, a termék megnevezésében erre is utalni kell. Készletre igényelt oltalom esetén a teljes készletet egy mintaként értelmezzük, és az oltalom – megadás esetén – a teljes készlet együttes megjelenésére fog kiterjedni.

Az Alaki Rendelet 3. § (4) bekezdése értelmében, ha a mintaoltalmi bejelentésben több mintának az Fmtv. 38. §-a (1) bekezdésében meghatározott csoportjára igényelnek oltalmat, a minták szerinti termékek tömör összefoglaló elnevezését kell megadni.

A nemzeti formatervezésiminta-oltalmi eljárás nyelve magyar, ezért a termék megnevezését elsődlegesen magyar nyelven szükséges megadni, azonban a bejelentő megadhatja a magyar megnevezés angol fordítását. A bejelentésben megadott megnevezést, amennyiben a bejelentő a kérelemben csak magyar nyelven adja meg, a Hivatal a lehető legpontosabb fordítással fordítja angol nyelvre. A minta angol nyelvű megnevezését a bejelentő is megadhatja a bejelentési kérelemben.

A Hivatal, abban az esetben, ha a magyarul megadott megnevezés nem felel meg az Alaki Rendelet 3. § (1) és (2) bekezdéseiben meghatározott kritériumoknak, felhívást ad ki a megnevezés javítására, javaslatot téve a bejelentőnek a szabályszerű megnevezésre. A felhívás eredményeként beadott nyilatkozat alapján, amennyiben a bejelentő abban csak magyar nyelvű megnevezést ad meg, a Hivatal az angol nyelvű megnevezést is annak megfelelően, pontos fordításban módosítja.

*A termék megnevezése azonban nincs kapcsolatban az oltalom terjedelmével. Az oltalom terjedelme megítélésének kérdésében az Európai Unió Bírósága – többek között – a T-15/13. sz. számú Group Nivelles kontra OHMI - Easy Sanitary Solutions (Caniveau d'évacuation de douche) ügyben a 6/2002 rendelet értelmezése tárgyában előzetes döntéshozatali eljárás keretében 2013. május 13-án született ítéletében (114 pont), a T-9/07. sz. számú Grupo Promer Mon Graphic kontra OHMI - PepsiCo (Représentation d'un support promotionnel circulaire) ügyben a 6/2002 rendelet értelmezése tárgyában előzetes döntéshozatali eljárás keretében 2010. március 18-án született ítéletében (55. pont), és a C-361/15. P. és C-405/15. P. számú Easy Sanitary Solutions BV kontra az Európai Unió Szellemi Tulajdoni Hivatala (EUIPO), egyesített ügyekben a 6/2002 rendelet értelmezése tárgyában előzetes döntéshozatali eljárás keretében 2017. szeptember 21-én született ítéletében (94. pont) adott iránymutatást. A döntések nevezett pontjai szerint a termékek megjelölésére vonatkozó információ nem érinti magának a formatervezésiminta-oltalomnak a terjedelmét.*

Ugyan a termék megnevezése és a locarnói osztályba való besorolása elsődlegesen ügyviteli okból szükséges, jelentősége felértékelődik a kutatás és az oltalmak visszakereshetősége szempontjából, valamint a formatervezési minta törvényi fogalmának megfelelés vizsgálatakor.

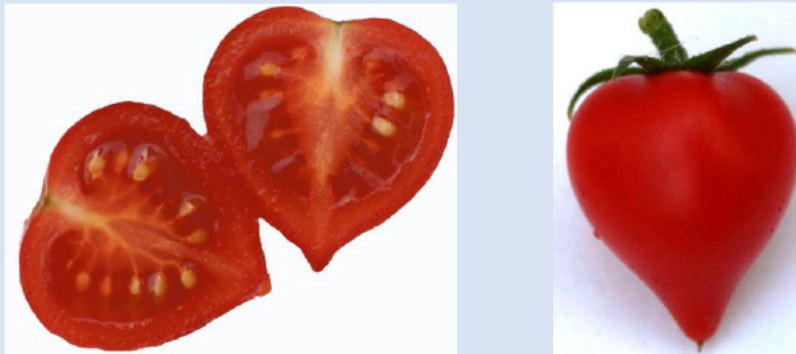
Formatervezési mintaoltalomban minden új és egyéni jellegű formatervezési minta részesülhet. Mintának az Fmtv. 1. § (2) bekezdése alapján valamely termék egészének vagy részének



megjelenése, terméknek pedig az Fmtv. 1. § (3) bekezdése szerint bármely ipari vagy kézműipari árucikk minősül.

Annak megítélésében, hogy valóban ipari vagy kézműipari árucikk a bejelentés tárgya a minta ábrázolásának kívül szerepet kaphat a termék megnevezése és a locarnói osztályjelzete. Alapvetően ilyen eset lehet az élő organizmusnak (az olyan minták, amelyek növényeket, virágokat, gyümölcsöket stb. természetes állapotukban jelenítenek meg) is tekinthető termékek vizsgálata.

Az OHIM (mai EUIPO) Harmadik Fellebbezési Tanácsa az R 595/2012-3. sz., „Groente en fruit”-ügyben, 2013. február 18-án hozott határozatában elutasította a közösségi formatervezésiminta-oltalmi bejelentést, mivel az oltalmazni kívánt élő organizmus (paradicsom) nem felel meg az ipari vagy kézműipari árucikk feltételnek. A bejelentő A. C. J. Ammerlaan (holland növénynevelő) az alábbi „szívalakú paradicsom” ábrázolásokra kívánt formatervezési mintaként oltalmat szerezni a 01.02-es locarnói osztályt megjelölve (Gyümölcs és zöldségfélék):



A Tanács határozata 11. pontjában kiemelte, hogy a formatervezési mintát akkor is el kell utasítani, ha a szóban forgó forma eltér az adott élő organizmus általános formájától, amennyiben első látásra semmi sem utal arra, hogy az adott forma kézi vagy ipari folyamat eredménye.

### *II. 7.1.3. A minta szerinti termék locarnói osztályozása*

A bejelentési kérelemben a bejelentő nem köteles megadni a minta locarnói osztályjelzetét.

Abban az esetben, ha a bejelentő megadja, hogy melyik locarnói osztályba kívánja sorolni a mintát, a kérelemhez csatolt ábrázolások és a minta megnevezése alapján ezt a Hivatal felülvizsgálja. Amennyiben a bejelentő nem jelöli meg a bejelentési kérelmében a locarnói osztályjelzetet a Hivatal elvégzi a minta besorolását. Amennyiben több osztályba is sorolható a minta, a Hivatal hiánypótlási felhívás keretében hívja fel a bejelentőt az osztályjelzet megadására ismertetve a Hivatal által végzett besorolás eredményét.

A bejelentésben megadott megnevezés és a benyújtott ábrázolások vizsgálatával a legtöbb esetben megállapítható, hogy az adott minta (minták) melyik locarnói osztályba tartozik (tartoznak). Az Fmtv. 38. § (1) bekezdése alapján egy bejelentésben több mintára is igényelhető oltalom, feltéve, hogy a minták szerinti termékek a nemzetközi osztályozás azonos osztályába tartoznak. A mintaoltalmi bejelentésben továbbá olyan minták csoportjára is igényelhető

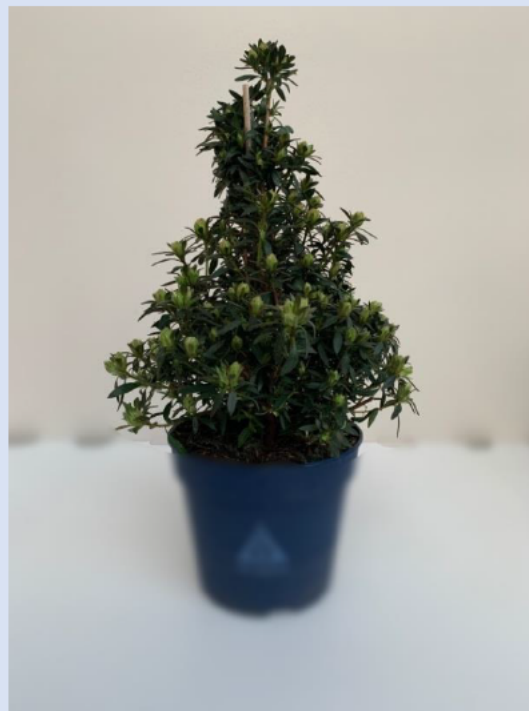


oltalom, amelyeket a termékek díszítésének a tájékozott használóra tett összbenyomást befolyásoló közös külső jellegzetességei kapcsolnak össze.

Mivel a bejelentési nap elismerésének nem feltétele, hogy a benyújtott ábrázolások megfeleljenek az alaki követelményeknek, előfordulhat, hogy a locarnói osztályozást a későbbiekben módosítani kell, abból kifolyóan, hogy az eredeti ábrázolások alapján nem volt pontosan megállapítható a besorolás. A Hivatal hibás besorolás esetén, vagy olyan esetekben, amikor a bejelentő több osztályt jelöl meg, felhívásban szólítja fel a bejelentőt az osztályozás módosítására vagy pontosítására.

Hasonló megjelenésű termékek különböző locarnói osztályban szerepelhetnek. Például az 1. osztályba tartozó élelmiszerek (pl. sütemények, zöldségek) megjelenése lehet nagyon hasonló a 21. osztályba tartozó játékok (játék sütemények, játék kiskonyha kiegészítői, játék zöldségek, gyümölcsök), vagy a 11. osztályba tartozó dísz tárgyak (pl. növényutánezatok, műnövények) megjelenéséhez. Ezekben az esetekben a megnevezése és az osztályozás egyértelműsíti és pontosítja a minta szerinti termék tulajdonságait, és segít annak megítélésében is, hogy az oltalmazni kívánt minta valóban ipari vagy kézműipari árucikk.

Az EUIPO által 006373452-0002 számon lajstromozott alábbi közösségi formatervezési minta esetében a bejelentő által megjelölt termékosztály (11.04 – műnövények) alapján megállapítható volt, hogy nem élő organizmust mutat be (szemben a korábbiakban ismertetett, elutasított „Groente en fruit” (szívalakú paradicsom) -üggyel) az ábra:



Lajstromozott közösségi formatervezési minta 006373452-0002 (11.04) (Műnövények)  
Jogosult: HORTIBREED N.V.

A Locarnói Osztályozás további részleteit jelen Útmutató II.8. fejezete tartalmazza.

#### *II. 7.1.4. A szerző és a bejelentő személye*

A bejelentés érkezésekor a Hivatal megvizsgálja a bejelentő személyét, valamint a bejelentő és a szerző közötti viszonyt.

A szerző az a személy, aki a mintát megalkotta, tehát csak természetes személy lehet. Amíg jogerős bírósági ítélet mást nem állapít meg, azt a személyt kell szerzőnek tekinteni, aki az elismert bejelentési napon benyújtott bejelentésben szerzőként szerepel.

A szerző nevének és lakcímének megadása kötelező a bejelentési kérelemben, azonban a szerző kérheti neve feltüntetésének mellőzését a mintaoltalmi okiraton és a mintaoltalmi lajstromban. Az erre vonatkozó igényt a bejelentési kérelemben szükséges feltüntetni, vagy a bejelentési űrlapon a megfelelő jelölőnégyzet bejelölésével jelezni, és be kell nyújtani a szerző erre irányuló írásbeli kérelmét. Választható, hogy a szerző kérelmét mellékletként csatolják, vagy később nyújtják be.

Amennyiben a mintát több szerző közösen alkotta, a bejelentési kérelemben meg kell jelölni a szerzőségi részarányt. Ennek elmaradása esetén a Hivatal a szerzőségi részarányt egyenlőnek tekinti. Amíg jogerős bírósági ítélet mást nem állapít meg, az elismert bejelentési napon benyújtott bejelentésben megjelölt (illetve ellenkező megjelölés hiányában egyenlőnek tekintett) szerzőségi arányt kell irányadónak tekinteni.

Az Fmtv. 13. § (1) bekezdése értelmében a mintaoltalom a szerzőt vagy jogutódját illeti meg.

Ha többen közösen alkották a mintát, a mintaoltalom a szerzőket, illetve jogutódjaikat közösen illeti meg. Amíg jogerős bírósági ítélet vagy hatósági határozat mást nem állapít meg, azt a személyt kell igényjogosultnak tekinteni, aki a mintát korábbi elsőbbséggel jelentette be. Ha többen egymástól függetlenül alkották a mintát, a mintaoltalom azt a szerzőt vagy jogutódját illeti meg, aki a mintát korábbi elsőbbséggel jelentette be.

A bejelentő lehet természetes személy vagy nem természetes személy (jogi személy vagy egyéb szervezet) is. Több igényjogosult esetén – ellenkező megjelölés hiányában – a mintaoltalmi igény részarányát egyenlőnek kell tekinteni. Következésképpen a bejelentőtársak tekintetében a mintaoltalmi igény részarányát csak akkor szükséges megjelölni, ha az nem egyenlő.

A bejelentő személye alapján a minta lehet:

- egyéni;
- alkalmazotti;
- szolgálati;
- egyéb.

Azt, hogy a minta egyéni, alkalmazotti, szolgálati vagy egyéb a szerző és a bejelentő személye között fennálló viszony határozza meg. Amennyiben a szerző személye azonos a bejelentő személyével, akkor a minta egyéni.

Amennyiben a bejelentő a szerző munkáltatója, a minta lehet alkalmazotti vagy szolgálati, attól függően, hogy a szerzőnek munkaviszonyból folyó kötelessége-e, hogy a minta tárgykörébe eső megoldásokat dolgozzon ki, illetve a minta hasznosítása a munkáltató tevékenységi körébe tartozik-e.

Abban az esetben, ha a szerző és bejelentő személye nem azonos, ugyanakkor a szolgálati vagy alkalmazotti minta megállapításának törvényi feltételei sem valósulnak meg, a mintaoltalmi igényjogosultság a jogutódlást igazoló okirattal alátámasztott, egyéb jogutódláson alapszik.

Az Fmtv. 14. § (1) és (2) bekezdései értelmében szolgálati minta annak a mintája, akinek munkaviszonyból folyó kötelessége, hogy a minta tárgykörébe eső megoldásokat dolgozzon ki, a szolgálati mintára a mintaoltalom a szerző jogutódljaként a munkáltatót illeti meg.

*Példa több szerzős és bejelentős szolgálati mintára:*

*A D2100003 ügyszámon bejelentett, 92855 lajstromszámú formatervezési minta (Ventilátor járókerék felületstruktúra) esetében mind a minta bejelentői, mind szerzői többen voltak. A szolgálati jellegű minta bejelentői – a Miskolci Egyetem és a Robert Bosch Energy and Body Systems Kft. 50-50%-os részarányban osztoznak a mintaoltalmi jogon, és a mintát 8 szerző közösen alkotta, akik közül ketten 20-20%, hatan pedig 10-10% szerzőségi részaránnyal rendelkeznek.*

Az Fmtv. 14. § (3) és (4) bekezdései értelmében alkalmazotti minta annak a mintája, aki anélkül, hogy ez munkaviszonyból eredő kötelessége lenne, olyan mintát alkot, amelynek hasznosítása munkáltatója tevékenységi körébe tartozik. Az alkalmazotti mintára a mintaoltalom a szerzőt illeti meg, a munkáltató azonban jogosult a minta hasznosítására. A munkáltató hasznosítási joga nem kizárólagos; a munkáltató hasznosítási engedélyt nem adhat. Alkalmazotti minta esetén a munkáltató mintaoltalmi igényjogosultságát jogutódlást igazoló okirattal szükséges alátámasztani tekintettel arra, hogy a törvény szerinti igényjogosult az alkalmazotti minta szerzője.

#### *II. 7.1.5. A képviselő és a képviselet igazolása*

A mintaoltalom megadására irányuló eljárásban az ügyfél személyesen, illetve törvényes képviselője vagy meghatalmazottja útján járhat el.

Nemzetközi szerződés eltérő rendelkezése hiányában külföldi személy a Szellemi Tulajdon Nemzeti Hivatala hatáskörébe tartozó valamennyi mintaoltalmi ügyben köteles szabadalmi ügyvivőt vagy ügyvédet képviseletével megbízni, kivéve, ha a külföldi személy olyan természetes vagy nem természetes személy, akinek lakóhelye vagy amelynek székhelye az Európai Gazdasági Térség tagállamának területén (az Európai Unióban, Norvégiában, Izlandon vagy Liechtensteinben) van. Törvényes képviselet esetén az ügyfél helyett eljáró képviselő képviseleti jogosultsága jogszabályon vagy hatósági határozaton alapul. Ilyen esetben természetes személy törvényes képviselője lehet a szülő, a gyám vagy a gondnok; gazdasági társaságok törvényes képviselői a vezető tisztségviselők, képviseleti joggal felruházott alkalmazottak (pl. jogtanácsos).

A meghatalmazott képviselő képviseleti jogosultsága az ügyfél által részére adott meghatalmazáson alapul. Az ügyfél meghatalmazottja lehet bármely cselekvőképes természetes személy (például a bejelentőtársak által maguk közül választott meghatalmazott), vagy hivatásos képviselő (például szabadalmi ügyvivő, ügyvéd), amennyiben lakóhelye vagy székhelye az Európai Gazdasági Térség tagállamának területén van.

A képviseletet igazoló meghatalmazást közokiratba vagy teljes bizonyító erejű magánokiratba kell foglalni. A szabadalmi ügyvivőnek, ügyvédnek, szabadalmi ügyvivői irodának, szabadalmi ügyvivői társaságnak vagy ügyvédi irodának – akár belföldön, akár külföldön – adott meghatalmazás érvényességéhez elegendő, ha azt a meghatalmazó aláírta.

Az Alaki Rendelet 1. § (1) c) pontja értelmében amennyiben a bejelentő képviselő útján jár el, a kérelemben szükséges megadni a képviselő adatait, és szükséges csatolni a szabályszerű képviseleti meghatalmazást.

A bejelentőnek lehetősége van arra, hogy több képviselőt is megjelöljön.

A képviseleti meghatalmazás ellenőrzése során a Hivatal megvizsgálja a következőket:

- amennyiben a képviselő ügyvéd, elfogadta-e a meghatalmazást;
- amennyiben a képviselő szabadalmi ügyvivő, ellenjegyezte-e a meghatalmazást;
- amennyiben a képviselő magánszemély (személyes ügyvivő), teljes bizonyító erejű magánokiratnak minősül-e a meghatalmazás (pl. két tanú aláírása).

#### *II. 7.1.6. A jogutódlás és a jogutódlás igazolása*

A mintaoltalom a szerzőt vagy jogutódját illeti meg. Ha többen közösen alkották a mintát, a mintaoltalom a szerzőket, illetve jogutódjaikat közösen illeti meg. A jogutódlás alapulhat az Fmtv. 14. § (2) bekezdésén, ilyenkor szolgálati mintára igénylik az oltalmat.

Az Fmtv. 14. § (2) bekezdése alapján a szolgálati mintára a mintaoltalom a szerző jogutódjaként a munkáltatót illeti meg.

Szolgálati minta esetén elegendő nyilatkozni arról, hogy a minta szolgálati jellegű. Amennyiben a minta csak a szerzők egy része vonatkozásában szolgálati jellegű és a másik vagy többi szerző tekintetében nem, akkor a bejelentők személyét a minta bejelentésére jogosult munkáltató és a többi szerző vagy egyéb jogutódlás alapján arra jogosult személy(ek) alkotják.

Egyéb jogutódlás esetén a bejelentő – közös bejelentés esetén a bejelentők legalább egyike – a szerző olyan jogutódja, aki nem a szolgálati minta bejelentésére jogosult munkáltató. Ilyen eset például, ha a bejelentő átruházás útján szerezte meg a mintaoltalmi igényjogosultságot, vagy a bejelentő az elhunyt szerző örököse. Ugyanúgy nem szolgálati jellegű, hanem egyéb jogutódlásnak tekintendő, ha a bejelentők személye azonos a szerzőkével, de szerzőségi részarányuk nem egyezik meg mintaoltalmi igényük részarányával.

A nem szolgálati mintára vonatkozó jogutódláskor minden esetben be kell nyújtani a jogutódlást igazoló okiratot. Ennek megfelelően alkalmazotti minta esetén az Alaki Rendelet 1. § (1) d) pontja értelmében a bejelentő és a szerző között fennálló jogutódlási viszonyt szintén szabályszerű jogutódlást igazoló okirattal szükséges igazolni.

A Hivatal alaki vizsgálata során ellenőrzi, hogy a bejelentési kérelem tartalmaz-e nyilatkozatot annak vonatkozásában, hogy a bejelentő a szerző jogutódja. Amennyiben a bejelentés nem tartalmazza a szabályszerű jogutódlást igazoló okiratot, a Hivatal felhívja a bejelentőt a hiány pótlására.

### *II. 7.1.7. A minta ábrázolása*

Az Alaki Rendelet 1. § (1) bekezdése értelmében a bejelentésnek kötelezően tartalmaznia kell a minta ábrázolását. Az ábrázolások elkészítését a II.3. fejezetben foglaltak szerint kell elkészíteni.

## **II.7.2. Felhívás alaki hiányok pótlására**

### *II.7.2.1. A felhívás kiküldése és kézbesítése*

Amennyiben az alaki vizsgálat során a Hivatal megállapítja, hogy a bejelentés nem felel meg az Alaki Rendelet valamely rendelkezésének, akkor a bejelentési díj megfizetését (és lekönyvelését) követő 30 napon belül felhívást ad ki.

Az Fmtv. 47. § (3) bekezdése értelmében, ha a mintaoltalmi bejelentés nem felel meg az (1a) vagy a (2) bekezdés alapján vizsgált követelményeknek, a bejelentőt - a kifogás természete szerint - hiánypótlásra, nyilatkozattételre, illetve a bejelentés megosztására kell felhívni.

A Hivatal az alaki felhívás indoklásában magyarázatot ad a felmerülő hiányosságokról, támpontot szolgáltat a felhívás helyes teljesítéséhez, és részletesen kifejti a bejelentő számára a bejelentés hiányosságait és a hiánypótlásban benyújtandó dokumentumokat.

Az alaki felhívásban foglalt hiányok pótlására adott határidő a végzés kézhezvételétől számított két hónap.

Mivel az alaki hiányosságok pótlása az eredeti beadványhoz (vagy az előző, sikertelen hiánypótláshoz) képest történik, elkészítéséhez szükséges ismerni a benyújtott dokumentumok, köztük az ábrázolások pontos tartalmát. Ezért javasolt minden beadványból (pl. hiánypótlásban benyújtott ábrák) egy másolatot megtartani. Ennek hiánya esetén a benyújtott dokumentumok megtekintésére iratbetekintés útján, a Hivatalban van lehetőség, amely iratbetekintési kérelemhez kötött. Az iratbetekintési kérelem formanyomtatványa a Hivatal honlapján az alábbi linken érhető el:

<https://www.sztmh.gov.hu/hu/mivel-fordulhatok-a-hivatalhoz/tajekoztatas/folyamatban-levo-es-lezart-iparjogvedelmi-ugyek-0>

A kézbesítésre vonatkozó szabályokat az általános közigazgatási rendtartásról szóló 2016. évi CL. törvény (a továbbiakban: Ákr.) 86. §-a tartalmazza.

A hiányok pótlására az Szt. 48. § (2) bekezdése értelmében legalább két hónapos, de legfeljebb négy hónapos határidőt kell kitűzni, amely a lejárat előtt előterjesztett kérelemre legalább két hónappal, de legfeljebb négy hónappal meghosszabbítható. Különösen indokolt esetben adható többszöri, illetve négy hónapot meghaladó, de legfeljebb hat hónapos határidő-hosszabbítás is.

Amennyiben a kézbesítés sikertelen, azaz a bejelentő a döntést nem veszi át, akkor az Ákr. 86. §-ának megfelelően újbóli kézbesítés megkísérlésére kerül sor. A második kézbesítési kísérlet utáni ötödik napon a Hivatal vélelmezi a döntés kézbesítését, és innentől számítja a határidő elteltét.

### II.7.2.2. A határidő-hosszabbítás

Ahol a törvény nem állapít meg határidőt, a Hivatal felhívásában kitűzött határidő lejárta előtt kérni lehet a határidő meghosszabbítását. A kérelem díjköteles, és a kérelmet mindaddig nem lehet benyújtottnak tekinteni, amíg a kérelem díját meg nem fizetik. A Hivatal a határidő-hosszabbítás igazgatási szolgáltatási díjának befizetésére az ügyfelet nem figyelmezteti, valamint hiánypótlásra sem hívja fel. A kérelem be nem nyújtottnak tekintése esetén beállnak a határidőt előíró végzés rendelkező részében a mulasztáshoz fűzött jogkövetkezmények.

A formatervezésiminta-oltalmi eljárásban történő határidő-hosszabbításokra az Szt. szabályai érvényesek. Az Szt. 48. § (2) bekezdése értelmében különösen indokolt esetben adható többszöri, illetve négy hónapot meghaladó, de legfeljebb hat hónapos határidő-hosszabbítás is. Az ilyen kérelmek elbírálása során a Hivatal mérlegeli a formatervezésiminta-oltalmi eljárás típusát, a hiánypótlási vagy nyilatkozattételi felhívás tárgyát, valamint az ügy egyedi körülményeit. Így többek között figyelembe kell venni, hogy ex parte vagy inter partes ügyben igényelték-e a határidő-hosszabbítást, ugyanis inter partes ügyekben a kérelem előterjesztőjével szembenálló fél érdekei sérülhetnek a határidő-hosszabbítások okán elhúzódó eljárás miatt. Mérlegelendő továbbá a hiánypótlási, illetőleg nyilatkozattételi felhívás tárgya, ugyanis bizonyos beadványok összeállítása (például: az illetékes szerv hozzájárulásának beszerzése) hosszabb időt vehet igénybe, mint az egyszerűbb nyilatkozatoké. A Hivatal adott esetben pedig figyelembe veheti az ügyfél egyéni körülményeit, így többek között külföldi lakó- vagy székhelyéből adódó kommunikációs vagy ügyintézési nehézségeit.

Amennyiben az ügyfél a kérelem különös indokoltságát nem igazolja, a Hivatal a határidő-hosszabbítás iránti kérelmet az elutasítás okait tartalmazó végzésével elutasítja. Abban az esetben, ha az ügyfél kérelmét indokolja ugyan, azonban az általa igényelt időtartamú határidő-hosszabbítás az előterjesztett érvelést és bizonyítékokat, vagy az eset egyéb körülményeit figyelembe véve nem indokolt, a Hivatal a határidő-hosszabbítást az igényeltnél rövidebb időtartamban határozza meg. A végzés ebben az esetben is tartalmazza a Hivatal döntésének indokait.

A határidőhosszabbítás díját a 19/2005. (IV. 12.) GKM rendelet határozza meg, melynek 15. § (1) bekezdésének értelmében kérelem díja az első kérelem esetén 5300 forint, a második kérelem esetén 9350 forint, a további kérelmek esetén 17 600 forint.

## II.8. A Locarnói Osztályozás

A [Locarnói Osztályozás](#) az ipari minták nemzetközi osztályozásának rendszere, melyet a [Párizsi Unió Egyezmény](#) tagállamainak képviselői 1968-ban a svájci Locarno városában tartott diplomáciai konferencia keretében hoztak létre.

A Locarnói Osztályozás az alábbiakat foglalja magában:

- *az osztályok és alosztályok listáját;*
- *az ipari mintának minősülő termékek betűrend szerinti felsorolását;*
- *magyarázó jegyzeteket.*



Az eredeti osztályok és alosztályok listáját a [Locarnói Megállapodásba](#) foglalták, annak elfogadásával egyidejűleg.

A Locarnói Megállapodás egyúttal létrehozta a **Szakértői Bizottságot**, melyben minden tagállam képviselteti magát. A Megállapodás értelmében a Szakértői Bizottság feladata az osztályozás felülvizsgálata, módosítása és kiegészítése, illetve annak biztosítása, hogy az elvégzett módosítások következtében továbbra is fennálljon az osztályozás három fő összetevőjének (*osztályok és alosztályok listája, termékek betűrend szerinti listája, magyarázó jegyzetek*) összhangja.

### II.8.1. Az osztályozás alkalmazása

A Locarnói Osztályozás „önmagában ügyviteli jellegű”, így nem kötelezi a külön unió országait abban a tekintetben, hogy milyen legyen az országban a minta oltalmának jellege és terjedelme (Locarnói Megállapodás, 2. cikk (1) bekezdés).

*Ráadásul az osztály, amibe a termék besorolásra kerül, nincs kapcsolatban az oltalom terjedelmével. Az oltalom terjedelme megítélésének kérdésében az Európai Unió Bírósága – többek között – a C-361/15. P. és C-405/15. P. számú Easy Sanitary Solutions BV kontra az Európai Unió Szellemi Tulajdoni Hivatala (EUIPO), egyesített ügyekben a 6/2002 rendelet értelmezése tárgyában előzetes döntéshozatali eljárás keretében 2017. szeptember 21-én született ítéletében adott iránymutatást. A döntés 93 - 94. pontja szerint a lajstromozott formatervezési minta mindenféle termék használatára vonatkozóan kizárólagos jogot biztosít a jogosultja számára, nem csupán azon termékekre vonatkozóan, amelyet az érintett formatervezési minta bejelentési kérelmében feltüntettek. Ugyanis, többek között az olyan információk, mint a termékeknek az osztályozása nem a formatervezési minta mint ilyen oltalmának terjedelmére vonatkoznak.*

A megnevezéshez hasonlóan, bár az osztályozás nem befolyásolja az oltalom terjedelmét, nagy jelentősége van a kutatás és az oltalmak visszakereshetősége szempontjából (lásd: jelen útmutató II.7.1.2. pontjában említett példa – hasonló megjelenésű élelmiszerek és játékok, kozmetikumok elkülönítése).

A Megállapodás értelmében az egyes tagállamok hatóságai kötelesek a minták bejelentési vagy lajstromozási, valamint közzétételi irataiban feltüntetni azon osztályok és alosztályok számát, amelyekben a mintát megtestesítő termékek tartoznak (2. cikk (3) bekezdés).

A tagállamok hatóságain túl a Szellemi Tulajdon Oltalmának Afrikai Szervezete (OAPI), az Afrikai Regionális Iparjogvédelmi Szervezet (ARIPO), a Benelux Szellemi Tulajdoni Hivatal (BOIP), valamint az Európai Unió Szellemi Tulajdoni Hivatala (EUIPO) szintén a Locarnói Osztályozást alkalmazza nyilvántartásaiban és hivatalos közzétételi felületein.

A Locarnói Osztályozás több alkalommal felülvizsgálatra került a Szakértői Bizottság által. A jelenlegi (tizenharmadik) kiadás magában foglalja az összes 2020-ban, illetve azt megelőzően eszközölt módosítást. Összesen 32 osztályt és 234 alosztályt tartalmaz, a szükségesnek ítélt esetekben magyarázatokkal. A termékek betűrend szerinti listája 5332 angol nyelvű bejegyzést tartalmaz, melyek az egyes osztályokban elfoglalt helyüktől függetlenül, ABC-sorrend szerint jelennek meg, akárcsak az egyes osztályokon és alosztályokon belül.



Az osztályozás autentikus verziói angol és francia nyelven a WIPO Nemzetközi Irodája által, online kerülnek közzétételre.

A 13. kiadás 2021. január 1-jén lépett hatályba, felváltva a korábbi kiadásokat.

Jelenleg a Megállapodás 13. kiadását kell alkalmazni. A 14. kiadás 2023. január 1-jén lép hatályba.

**A Locarnói osztályozás 13. kiadása (magyar, angol és francia nyelven):**

<http://classifications.sztnh.gov.hu/locarno/index.htm>

**A Locarnói osztályozás 13. kiadása (angol és francia nyelven):**

<https://www.wipo.int/classifications/locarno/locpub/en/fr/>

### **II.8.2. A DesignClass**

A DesignClass a termékmegjelölések Európai Unió Szellemi Tulajdoni Hivatala (EUIPO) által létrehozott online kereső-felülete, melynek célja, hogy a felhasználók a Harmonizált Adatbázisban megtalálhassák a termékeikre leginkább megfelelő megjelölést.

A kereső, amelyet a TMClass mintájára alkottak meg, magában foglalja a termékmegjelölések harmonizált adatbázisát (HDBPI = harmonised database of product indications).

A termékmegjelölések harmonizált adatbázisát folyamatosan frissítik a piac és a felhasználók igényeit figyelembe véve. Ezt a frissítést egy háromhavonta lezajló felülvizsgálat során végzi el az EUIPO az összes harmonizált hivatal osztályozási szakértőinek közreműködésével. Jelenleg 41 szellemi tulajdoni hivatal, beleértve tizenhárom, Európai Unió kívüli hivatalt, vesz részt a Harmonizált Adatbázis gondozásában (köztük a Szellemi Tulajdon Nemzeti Hivatala is).

Az adatbázis megközelítőleg 13.000 megjelölést tartalmaz és magában foglalja a Locarnoi Osztályozás terminológiáját, továbbá számos, nemzeti hatóságok által előzetesen jóváhagyott megnevezést. A DesignClass segítségével a felhasználók jelenleg 29 nyelven kereshetik, illetve fordíthatják le termékmegjelöléseiket.

A DesignClass az alábbi weboldalon érhető el:

<https://euipo.europa.eu/designclass/>

### **II.8.3. A Locarnói Osztályozás 32 osztálya**

- |                   |   |
|-------------------|---|
| <b>1. Osztály</b> | Élelmiszerek  |
| <b>2. Osztály</b> | Ruházati cikkek és rövidárúk  |
| <b>3. Osztály</b> | Utazási cikkek, táskák, napernyők, személyes tárgyak (Máshová nem sorolt ~) |
| <b>4. Osztály</b> | Kefeáru   |
| <b>5. Osztály</b> | Textiláru, mesterséges és természetes vászonanyag                           |
| <b>6. Osztály</b> | Bútorok   |

- 7. Osztály** Máshová nem sorolt háztartási eszközök
- 8. Osztály** Szerszámok, vas- és fémáru
- 9. Osztály** Csomagolás és tartályok áruk szállítására vagy kezelésére
- 10. Osztály** Órák, karórák és egyéb mérőműszerek, ellenőrző és jelzőműszerek
- 11. Osztály** Dísz tárgyak
- 12. Osztály** Szállító-, fuvarozó- és felvonóeszközök
- 13. Osztály** Villamosáramot fejlesztő, elosztó és transzformáló berendezések
- 14. Osztály** Felvevő, távközlési vagy adatfeldolgozó berendezések
- 15. Osztály** Gépek (Máshová nem sorolt ~)
- 16. Osztály** Fényképezési, filmtechnikai és optikai berendezések és készülékek
- 17. Osztály** Hangszerek
- 18. Osztály** Nyomda- és irodagépek
- 19. Osztály** Írószerek, irodai felszerelések, művész- és oktatási kellékek
- 20. Osztály** Értékesítés és reklám célját szolgáló eszközök és berendezések, cég- és reklámtáblák
- 21. Osztály** Játékok, játékszerek, sátrak és sportcikk
- 22. Osztály** Fegyverek, pirotechnikai cikkek, vadász/halász eszközök és termékek, kártékony állatok irtására szolgáló termékek
- 23. Osztály** Folyadék elosztó/-továbbító berendezések, szaniter, fűtő, szellőző, légkondicionáló berendezések, szilárd tüzelőanyagok
- 24. Osztály** Orvosi/egészségügyi és laboratóriumi eszközök és berendezések
- 25. Osztály** Épület- és építészeti elemek, egységek és szerkezetek
- 26. Osztály** Világítóeszközök, fényforrások
- 27. Osztály** Dohányáru és dohányzáshoz kötődő árucikkek
- 28. Osztály** Gyógyszerészeti és kozmetikai termékek, piperecikkek, kozmetikai eszközök és berendezések
- 29. Osztály** Tűzvédelmi, balesetmegelőző és mentő eszközök és berendezések
- 30. Osztály** Állattartáshoz és -gondozáshoz használt termékek
- 31. Osztály** Ételek és italok előállítására szolgáló gépek és berendezések (Máshová nem sorolt ~)
- 32. Osztály** Grafikus szimbólumok és logók, felületi mintázatok, díszítés

## II.9. A formatervezésiminta-oltalmi bejelentés módosítása

### II.9.1. A módosítás lehetősége és korlátja

A bejelentő a mintaoltalom megadása kérdésében hozott döntés meghozatalának napjáig módosíthatja a bejelentést.

Az Fmtv 48. § (1) és (2) bekezdései értelmében a mintaoltalmi bejelentés csak úgy változtatható meg, hogy tárgya azonos maradjon a bejelentés napján benyújtott bejelentésben bemutatott mintával, és változtatásnak kell tekinteni a bejelentőnek azt a nyilatkozatát is, hogy az ábrázolás meghatározott része nem tartozik a mintához, és arra nem igényel oltalmat.

*Az oltalom tárgya megváltoztatásának megítélése kérdésében az Európai Unió Bírósága – többek között – a C-217/17. P. számú Mast-Jägermeister kontra EUIPO ügyben a 6/2002 rendelet értelmezése tárgyában előzetes döntéshozatali eljárás keretében 2018. július 5-én született ítéletében adott iránymutatást. A döntés 59. pontja szerint a bejelentés kijavítása nem változtathatja meg az érintett formatervezési minta ábrázolását. Ez azonban szükségképpen azzal jár, hogy a lajstromozásra irányuló bejelentésnek, még mielőtt el lehetne ismerni a bejelentési napját, tartalmaznia kell egy olyan ábrázolást, mely lehetővé teszi azon tárgy egyértelmű azonosítását, amelyre mintaoltalmat igényelnek.*

A mintához nem tartozó részeket változtató nyilatkozatban kell tisztázni, és ezzel összhangban a minta ábrázolásain vizuális lemondó nyilatkozatot kell alkalmazni a mintához tartozó és a nem a mintához tartozó részek elkülönítésére.

### II.9.2. A vizuális lemondó nyilatkozat és a változtató nyilatkozat

Olyan esetekben, amikor bejelentő által benyújtott ábrán nemcsak maga a minta szerepel, hanem egyéb elemek is, vagy a bejelentő szeretné a mintát használat közben megmutatni, akkor a mintához nem tartozó elemeket változtató nyilatkozattal kell tisztázni, melyhez úgynevezett vizuális lemondó nyilatkozatot szükséges csatolnia.

A vizuális lemondó nyilatkozat a mintának olyan ábrázolása, amelyen elhalványítással, körülhatárolással, színárnyalattal vagy szaggatott vonallal egyértelműen meg vannak jelölve a mintához nem tartozó részek.

A változtató nyilatkozat szöveges dokumentum, amely egyértelműen meghatározza a mintához nem tartozó részeket (például: „Az ábrákon elhalványítással jelölt részek nem tartoznak az oltalmazni kívánt mintához”).

A vizuális lemondó nyilatkozatra és a szöveges változtató nyilatkozatra az oltalom terjedelmének egyértelmű megállapítása érdekében van szükség.

Az Alaki Rendelet 5. § (1) és (2) bekezdései értelmében a változtató nyilatkozatot egy példányban kell benyújtani. Az Fmtv. 48. § (2) bekezdésében meghatározott változtató nyilatkozatnak egyértelműen azonosítható módon kell tartalmaznia, hogy az ábrázolás mely része nem tartozik a mintához. A nyilatkozathoz mellékelni kell a minta olyan ábrázolását,

amelyből egyértelműen megállapítható, hogy a bejelentő a korábbi ábrázolás mely részeire nem igényel oltalmat. A 4. § (2)-(6) bekezdését erre az ábrázolásra is alkalmazni kell.

Az Fmtv. 20. § (1) bekezdése értelmében a mintaoltalom terjedelmét a termék egészének vagy részének megjelenését befolyásoló, a mintaoltalmi lajstromban elhelyezett fényképből, rajzból vagy más grafikai ábrázolásból (a továbbiakban együtt: ábrázolás) és – ha van ilyen – a változtató nyilatkozatból [Fmtv. 48. § (2) bek.] megállapítható külső jellegzetességek határozzák meg.

#### *II.9.2.1. A változtató nyilatkozat vizsgálata*

Abban az esetben, ha a bejelentéshez változtató nyilatkozatot csatolnak, a Hivatal megvizsgálja a következőket:

- a nyilatkozat egyértelműen tisztázza-e, hogy mely részek nem tartoznak a mintához;
- a bejelentő csatolt-e vizuális lemondó nyilatkozatot a bejelentéséhez, ami a mintának olyan ábrázolása, amelyen vizuálisan (körülhatárolással, homályosítással, átszínezéssel vagy szaggatott vonallal) egyértelműen jelölve vannak a mintához nem tartozó részek;
- a vizuális lemondó nyilatkozatban bemutatott ábrázolás megfelel-e az Alaki Rendelet 4. § (2)-(6) bekezdésében foglaltaknak.

Abban az esetben, ha a bejelentéshez nem csatolnak változtató nyilatkozatot, de az ábrázolásokon nemcsak a minta szerepel, akkor a Hivatal felhívja a bejelentőt változtató nyilatkozat készítésére, vagy olyan ábrázolások benyújtására, amelyeken egyedül a minta szerepel.

#### *A szöveges változtató nyilatkozat*

A szöveges változtató nyilatkozat szabad szövegű dokumentum, tartalma az ábrán megjelenített jelölésekkel összhangban azt egyértelműsíti szöveges formában, hogy melyek a mintához nem tartozó részek. A változtató nyilatkozatnak tartalmaznia kell arra szolgáló magyarázatot, hogy az ábrán alkalmazott jelölés mit hivatott jelezni. Például: „Az ábrán szaggatott vonallal jelölt részek nem képezik az oltalom tárgyát.” vagy „Az ábrán kék színárnyalattal jelölt részek nem tartoznak a mintához.”

## Változtató nyilatkozat

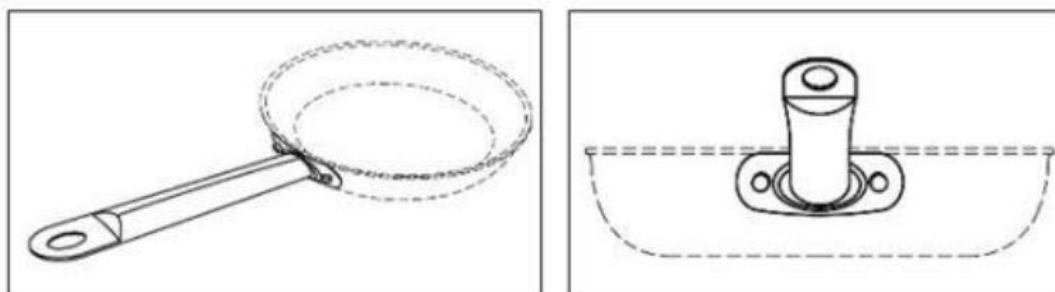
Alulírott Minta Péter nyilatkozom, hogy a D1234567 ügyszámú formatervezési mintaoltalmi bejelentésben az ábrázoláson elhomályosítással jelölt részek nem tartoznak az oltalmazni kívánt mintához.

Budapest, 2020. február 1.

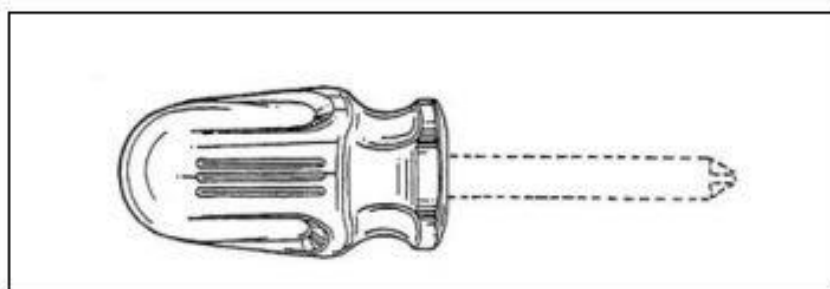
*Minta Péter*  
MINTA PÉTER

### *II.9.2.2. Példák szabályos vizuális lemondó nyilatkozatra*

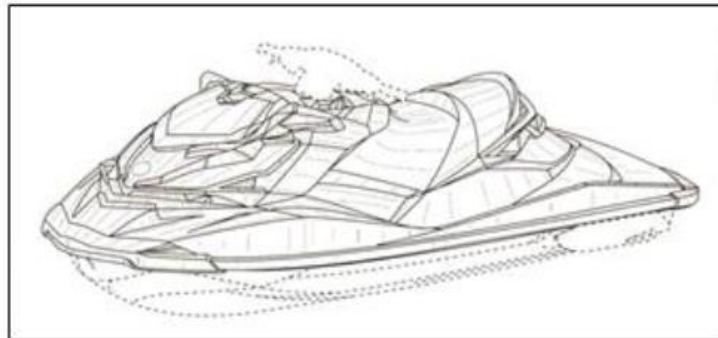
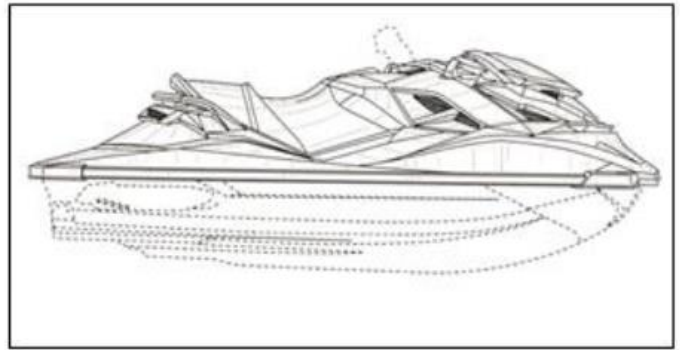
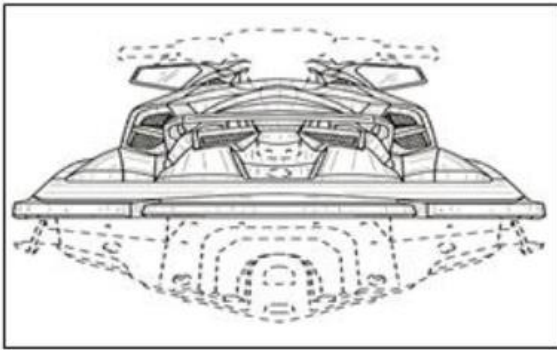
#### ***Mintához nem tartozó részek jelölése szaggatott vonallal***



Lajstromozott közösségi formatervezési minta 002322644-0001 (07.02.) (serpenyőnyelek) Jogosult: ACTERVIS, GMBH



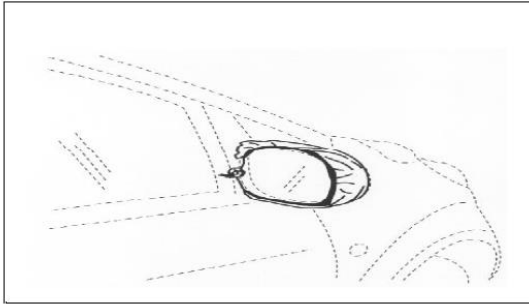
Magyarországon lajstromozott formatervezési minta D9900409-0001 (08.04.) (csavarhúzónyél) Jogosult: Cooper Industries, Inc.



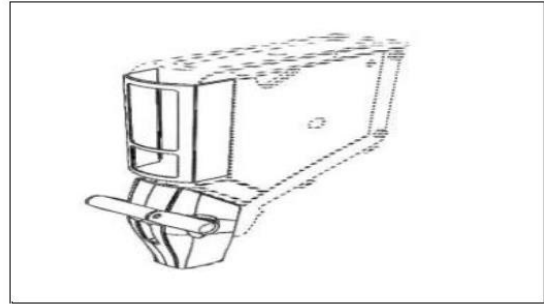
Lajstromozott közösségi formatervezési minta 001282545-0001 (12.06.) (vízi járművek) Jogosult: Bombardier Recreational Products Inc.



Lejárt közösségi formatervezési minta 000030606-0003 (14.03.) (Mobiltelefonok billentyűzete) Jogosult: Nokia Corporation



A Benelux államokban lajstromozott formatervezési minta  
38212-0001 (12.16.) (visszapillantó tükrök) Jogosult:  
Interimage BV



Dániában lajstromozott formatervezési minta  
2013 00070 (20.02.)  
(Áruk tárolására, bemutatására, elhelyezésére és  
szétosztására szolgáló eszköz részei) Jogosult:  
Brynild Gruppen AS

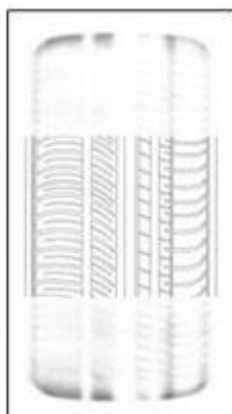


***Mintához nem tartozó részek jelölése színárnyalattal***



Nemzetközi lajstromozás DM/078504  
(12.08.) (Járművek) Jogosult: DAIMLER AG

***Mintához nem tartozó részek jelölése homályosítással***



Lajstromozott közösségi formatervezési minta 000244520-0002 (12.15.)  
(Gumiabroncsok járművek kerekeihez, pneumatikus) Jogosult: Nokian Tyres plc

***Mintához tartozó részek jelölése körülhatárolással***

Az alábbi ábrákon jól értelmezhetően, helyesen van alkalmazva a mintához tartozó részek jelölése körülhatárolással:



Lajstromozott közösségi formatervezési minta  
002182238-0002 (26.03.) (Kültéri világítás)  
Jogosult: Stanisław Rosa trading as Zakład  
Produkcji Sprzętu Oświetleniowego ROSA

✓ *megfelelően alkalmazott  
körülhatárolás*



Lajstromozott közösségi formatervezési minta  
001873688-0003 (02.04.) (Cipőtalpak)  
Jogosult: Mjartan s.r.o.

✓ *megfelelően  
alkalmazott körülhatárolás*

Az alábbi ábrákon látható körülhatárolásos jelölés nem elfogadható, mivel nem különíthetők el egyértelműen a mintához tartozó részek:



CP6 Példa (14.01.) (Lemezjátszókar)

✗ *nem megfelelően alkalmazott  
körülhatárolás*



CP6 Példa (12.16.) (Hűtőrácsok  
gépjárművekhez)

✗ *nem megfelelően alkalmazott  
körülhatárolás*

## **II.10. A formatervezésiminta-oltalmi bejelentés megosztása**

Az Fmtv. 49. § (1) bekezdése értelmében abban az esetben, ha a bejelentésben több minta szerepel, akkor a mintaoltalmat megadó határozat meghozataláig a bejelentő megoszthatja bejelentését, a bejelentési nap és – ha van ilyen – a korábbi elsőbbség megtartásával.

A megosztásnak az iparjogvédelmi eljárások igazgatási szolgáltatási díjairól szóló jogszabályban rögzített díja van, melyet az Fmtv. 49. § (2) bekezdése értelmében a kérelem benyújtásától számított két hónapon belül szükséges megfizetni. A formatervezésiminta-oltalmi bejelentés megosztására irányuló kérelem díja a keletkező további bejelentésenként 32 000 forint.

Az Fmtv. 49. § (3) bekezdése értelmében amennyiben a megosztási kérelem benyújtásakor a bejelentő nem fizeti meg a megosztási díjat, a Hivatal figyelmezteti a bejelentőt a megfizetés pótlására. Ennek elmaradása esetén a megosztási kérelmet a Hivatal visszavontnak tekinti.

## **II.11. Kézbesítés és jogerő**

A Hivatal által kiküldött levelek kézbesítésére és a jogerőre emelkedés megállapítására az általános közigazgatási rendtartásról szóló 2016. évi CL törvény (a továbbiakban: Ákr.) 86. §-ában foglaltak irányadóak.

### **II.11.1. Postai úton történő kézbesítés**

Az Ákr. 86. § (1) bekezdése értelmében a nem elektronikusan közölt iratot a kézbesítés megkísérlésének napján kézbesítettnek kell tekinteni, ha a címzett az átvételt megtagadta.

Ha a kézbesítés azért volt sikertelen, mert az a címzett hatósági nyilvántartásban szereplő lakcíméről vagy székhelyéről a hatósághoz „nem kereste” jelzéssel érkezett vissza, akkor a Hivatal az iratot a kézbesítés második megkísérlésének napját követő ötödik munkanapon, ha „ismeretlen” vagy „elköltözött” jelzéssel érkezett vissza, akkor pedig a kézbesítés megkísérlésének napját követő ötödik munkanapon kézbesítettnek tekinti az iratot.

Ennek megfelelően, amikor a bejelentő címe megváltozik, azt a Hivatal felé jeleznie szükséges. A Hivatal a számára rendelkezésre álló címre küldi ki az iratokat, és a fenti rendelkezés szerint kezeli a kézbesítettnek tekintést.

### **II.11.2. Elektronikus úton történő kézbesítés**

Az elektronikus úton kiküldött levelek esetében a kézbesítés megállapítása azonos elv mentén történik, azzal az eltéréssel, hogy ilyen esetben nem értelmezhető a címzett ismeretlen kategória.

Az elektronikus levelek esetén a Hivatal elektronikus tértivevény alapján ellenőrzi a kézbesítést. A rendszer a címzettnek elektronikus értesítést küld arról, hogy tárhelyére

küldemény érkezett, és amennyiben nem tölti le azt, a második értesítést követő ötödik munkanapon a Hivatal a levelet kézbesítettnek tekinti.

## **II.12. A formatervezésiminta-oltalmi bejelentés visszavonása**

Az Fmtv. 36. § (5) bekezdése értelmében a bejelentő a mintaoltalom megadásáig – az Fmtv. 27. § rendelkezéseinek megfelelő alkalmazásával – visszavonhatja a mintaoltalmi bejelentést.

Ha az oltalmat több mintára igényelték, a bejelentést a minták egy része tekintetében is vissza lehet vonni. Több bejelentő esetében minden bejelentőnek (vagy képviselőjének) nyilatkoznia kell a formatervezésiminta-oltalmi bejelentés visszavonásáról.

Abban az esetben, ha az eljárás során a bejelentő írásbeli nyilatkozattal visszavonja kérelmét, a Hivatal a következők szerint jár el:

- megvizsgálja a visszavonásról szóló nyilatkozatot;
- végzést küld ki a bejelentő(k)nek, melyben tudomásul veszi a mintaoltalmi bejelentés visszavonását, és az eljárást megszünteti.

A döntés megváltoztatását a végzés kézbesítését követő 30 napon belül lehet kérni a Fővárosi Törvényszéktől, és a megváltoztatási kérelem 10 500 Ft-ot kell illetékbélyegben leróni.

## **II.13. A formatervezésiminta-oltalmi bejelentés visszavontnak tekintése**

### **II.13.1. A hiánypótlás érkezése**

Amennyiben a bejelentő a két hónapos (határidőhosszabbítás esetén a meghosszabbított) határidőn belül hiánypótlást nyújt be, akkor a Hivatal újból megvizsgálja a bejelentést, figyelembe véve a hiánypótlásban benyújtott dokumentumokat.

Amennyiben a bejelentés a hiánypótlás ellenére sem felel meg az Alaki Rendelet követelményeinek, akkor a Hivatal újabb hiánypótlásra hívja fel a bejelentőt vagy dönt a bejelentés elutasításáról.

Amennyiben a bejelentő a bejelentés hiányosságait sikeresen pótolja, és a hiánypótlás(ok)ban benyújtott dokumentumokat figyelembe véve a bejelentés már megfelel az Alaki Rendelet követelményeinek, akkor a bejelentés vizsgálatának alaki szakasza lezártnak tekinthető, és a Hivatal megkezdi a bejelentés érdemi vizsgálatát.

### **II.13.2. A visszavontnak tekintés**

Az Fmtv. 47. § (6) bekezdése értelmében amennyiben a bejelentő nem pótolja az alaki felhívásban megjelölt hiányosságokat határidőn belül, és a felhívásra nem válaszol, akkor azt a Hivatal úgy tekinti, hogy a bejelentést visszavonta.

A határidő lejárt a levél kézbesítésével függ össze, emiatt a Hivatal a tértivevény, vagy elektronikus bejelentés esetén az e-tértivevény alapján ellenőrzi, hogy a hiánypótlási felhívást a címzett átvette, és az átvételtől számított két hónap eltelt.

A visszavontnak tekintésről a Hivatal végzést küld ki a bejelentőnek, és az eljárást megszünteti.

A döntés megváltoztatását a végzés kézbesítését követő 30 napon belül lehet kérni a Fővárosi Törvényszéktől, és a megváltoztatási kérelmen 10 500 Ft-ot kell illetékbélyegben leróni

## **II.14. A formatervezésiminta-oltalmi bejelentés elutasítása**

Az Fmtv. 47. § (4) bekezdése értelmében amennyiben a formatervezésiminta-oltalmi bejelentés a hiánypótlás, illetve a nyilatkozat ellenére sem elégíti ki az alaki vizsgálat során vizsgált követelményeket, akkor a Hivatal a bejelentést részben vagy egészben (azon mintákra vonatkozóan, melyek esetében nem teljesülnek a jogszabályi követelmények) elutasítja.

A bejelentést csak a felhívásban pontosan, határozottan megjelölt és kellően kifejtett okok alapján lehet elutasítani. A Hivatal döntését a vonatkozó jogszabályok, valamint a nemzeti és európai uniós joggyakorlat alapján hozza meg.