

HASZNÁLATI MINTA KÖZLEMÉNYEK**Megadott használati mintaoltalmak****B. SEKCIÓ - IPARI MŰVELETEK ÁLTALÁBAN ÉS SZÁLLÍTÁS**

(51) **B01D 47/00** (2006.01)
 (11) **0004416** 2014.07.09.

(21) **U 13 00184**

(22) **2013.10.08.**

(73) László Ferenc, Göd (HU)

(72) László Ferenc, Göd, (HU)

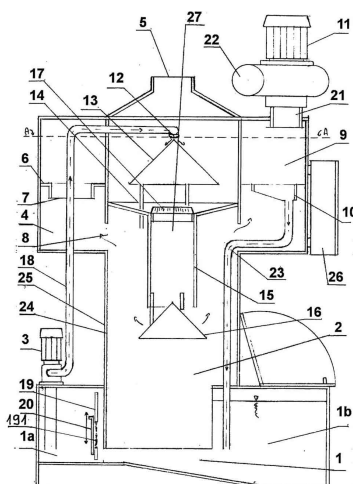
(54) **Gáztisztító és porleválasztó berendezés**

(74) Kormos Ágnes, Budapest

(57)

Gáztisztító és porleválasztó berendezés zárt duplikált mosóházzal (2), gázbevezetővel (5), folyadék bevezetővel (12), keverőcsővel (15), zagyatárolóval ((1), zagyszivattyúval (3), levegőgyűjtővel (4), gáz-és folyadékpermet-átvezetővel (8), gázbevezetővel (5), cseppléválasztóval (9), elszívó ventilátorral (11) és gázkivezetővel (22), azzal jellemezve, hogy gázmosó blokk (27) részét képező filmképző kúp (13) alatt kialakított folyadéktálca (14) kúpos kialakítású, melynek alsó része a keverőcső (15) felső részéhez csatlakozik, a keverőcső (15) aljára egy további alsó filmképző kúp (16) van szerelve, a mosóház (2) folyadékterét burkoló, zagyterben (1b) lévő belső palást (24) legfeljebb 2/3 része a zagyatárolóban lévő gátlemezen (19) lévő perforáció (191) alsó részéig a zagyatárolóba (1) van süllyesztve, a levegőgyűjtőben (4) legalább egy vízvetővel (7) ellátott, a berendezés külső nyomással szembeni ellenállását növelő merevítő-elválasztó lemez (6), valamint legalább egy cseppléválasztó (9) és ahhoz kialakított csepptálca (10) és a csepptalcát (10) a zagyterrel (1b) összekötő folyadék levezető cső (23) van elhelyezve.

1. ábra



(51) **B32B 3/06** (2006.01)
G09F 3/00 (2006.01)
 (11) **0004413** 2014.07.04.

(21) **U 13 00127**

(22) **2013.07.11.**

(73) Codex Értékpapírnyomda Zrt., Budakeszi (HU)

(72) Berta László, Szentendre, (HU)

Ferencz András, Páty, (HU)

Orbán Károly, Budapest, (HU)

Zitva Zoltán, Budapest, (HU)

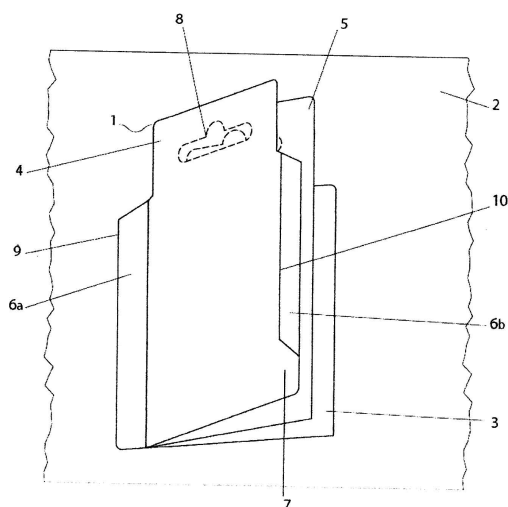
(54) Árucímke, különösen ECL tartócímke árukínáló eszközre helyezhetőséget biztosító kialakítással

(74) Mészárosné Dónusz Katalin, SBGK Szabadalmi Ügyvivői Iroda, Budapest

(57)

Árucímke, különösen ECL tartócímke, amelynek a kínálandó áruk jellemzőit ismertető, több címkelapból (4, 5) álló része, valamint a kínálandó áruhoz csatlakozó öntapadós rétege (3) van, azzal jellemezve, hogy az árucímke (1) az öntapadós rétegével (3) egy szilikonos hordozó lapon (2) van elhelyezve, a címkelapok (4, 5) alatti öntapadós rétegen (3) túlnyúló felső részében tartónyílást kialakító stancolás (8) van, az öntapadós réteg (3) magasságáig a felső címkelapon (4) laminált réteggel (6) van ellátva, amely laminált réteg (6) egyik részével (6a) az árucímkét egységes egészbe foglalja össze, míg a másik, a címkelap (4) túlnyúló része (7) felett lévő felső részével (6b) az árucímkét (1) a szilikonos hordozó lapra (2) rögzíti.

2. ábra



(51) B65B 53/00 (2006.01)

(11) 0004420 2014.07.09.

(21) U 13 00229

(22) 2013.12.03.

(73) Köröspack Kft., Nagykőrös (HU)

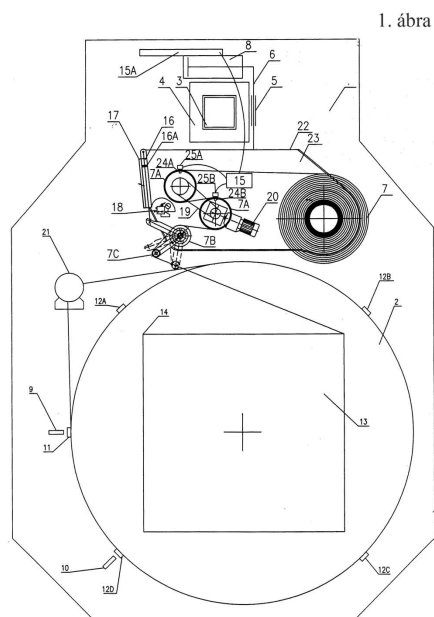
(72) Gál János, Csongrád, (HU)

(54) Strech-fóliázó gépekbe illeszthető berendezés rakományok burkolására szolgáló fólia mennyiségének mérésére, a fólia mennyiség szabályzására

(74) Várnai Anikó, INTERINNO Szabadalmi Iroda, Budapest

(57)

Strech-fóliázó gépekbe illeszthető berendezés: rakományok burkolására szolgáló fólia mennyiségének mérésére, a fólia mennyiségének szabályzására, a berendezésnek billenthető fóliatartó-előnyújtó egysége (22) van, melynek vázához (23) illesztett - előnyújtó motorral vagy motorokkal (20) ellátott - előnyújtó görgői (7A), görgővel ellátott kart (7C) tartalmazó vezető görgője (7B), analóg útdóval (17) rendelkező feszesség beállító pneumatikus munkahengere (16) - amely mágnessel ellátott dugattyúval (16A) rendelkezik -, továbbá egy nyomás szabályzója (18) - van, ahol a fóliatekercsből (7) letekert fólia - adott esetben áttétellel (19) összekapcsolt előnyújtó görgőkön (7A) van átvezetve, melyek egyike, vagy a két szélső, előnyújtó motorral vagy motorokkal (20) van meghajtva, majd a fólia egy olyan vezető görgőn (7B) van átvezetve, amely forgáspont körül elmozdul, görgővel ellátott karral (7C) rendelkezik, ez a mágnessel ellátott dugattyúval (16A) van összekapcsolva, amely a feszesség beállító pneumatikus munkahengerben (16) van elhelyezve, ez utóbbi egy analóg útdóval (17) van ellátva és a mágnessel ellátott dugattyú (16A) a nyomás szabályzóval (18) van összekötve, azzal jellemezve, hogy előnyújtó görgői (7A) közül a szélső elrendezésűek - fordulatszám-jeladókkal (24A, B) és fordulatszám-érzékelőkkel (25A, B) vagy fordulatszám érzékelővel egybeépített csapággal (26) vannak ellátva -, az előbbieket impulzus kapcsolatban vannak egy kijelzővel (15A) összekapcsolt vezérlő számítógéppel (15).



(51) **B65D 5/42** (2006.01)

B65D 85/10 (2006.01)

(11) **0004414** 2014.07.09.

(21) **U 12 00080**

(22) **2009.07.01.**

(73) PHILIP MORRIS PRODUCTS S.A., Neuchâtel (CH)

(72) Weiss, Jacques, Vufflens-la-Ville, (CH)

Mermod, Jacques, Epalinges, (CH)

Suchet, Virginy, Vevey, (CH)

(54) **Csomagolóeszköz fogyasztási cikkekhez, különösen dohánytermékekhez**

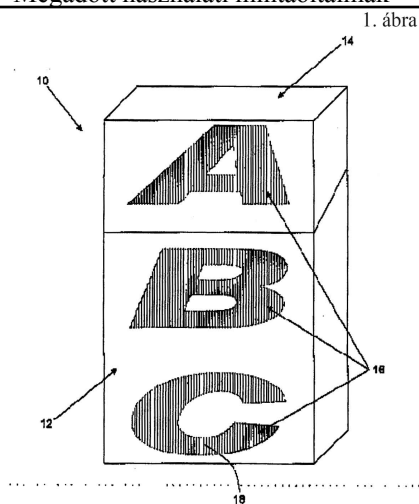
(86) IB0906319

(87) 11001200

(74) Mészárosné Dónusz Katalin, SBGK Szabadalmi Ügyvivői Iroda, Budapest

(57)

Csomagolóeszköz (10) fogyasztási cikkekhez, különösen dohánytermékekhez, amely egy vagy több hajtogatott, laminált rétegből áll, egy belső tárolórészsel rendelkezik és a csomagolóeszköz (10) külső felületén egy megszakításos taktilis bevonat (16) van, azzal jellemezve, hogy a megszakításos taktilis bevonat (16) egy vagy több lakkrétegből van kialakítva, amelynek mintázatában több, egymástól legalább 20 µm elválasztó távolságban lévő, legalább 10 µm magasságú kiemelkedés van.



E. SZEKCIÓ - HELYHEZ KÖTÖTT LÉTESÍTMÉNYEK

(51) **E01B 9/68** (2006.01)

(11) **0004423** 2014.07.23.

(21) **U 12 00229**

(22) **2012.11.27.**

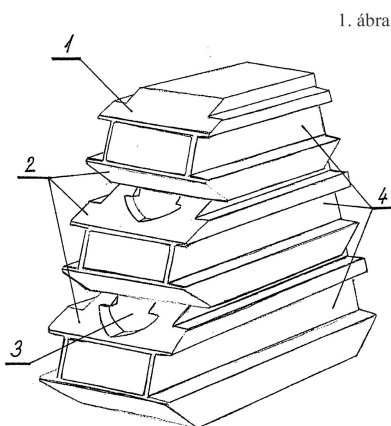
(73) Rácz Attila, Budapest (HU)

(72) Rácz Attila, Budapest, (HU)

(54) **Elemes csonka gúla alakú műanyagbetét vasúti beton keresztaljakhhoz**

(57)

Elemes csonka gúla alakú műanyagbetét vasúti beton keresztaljakhhoz azzal jellemezve, hogy legalább két geometriailag hasonló betételemből (2) van összeállítva, amelyek a keresztalj fészkében alakzáró kötéssel (3) vannak egyesítve.



(51) **E01B 9/68** (2006.01)

(11) **0004424** 2014.07.23.

(21) **U 13 00006**

(22) **2013.01.17.**

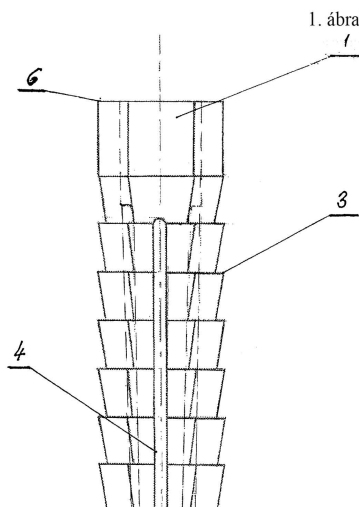
(73) Rácz Attila, Budapest (HU)

(72) Rácz Attila, Budapest, (HU)

(54) **Soklapú műanyagbetét vasúti talpfákhoz**

(57)

Soklapú műanyagbetét vasúti talpfákhoz azzal jellemezve, hogy a bármilyen rugalmas műanyagból előállított soklapú műanyagbetét (1) sokszög alakú külső felületén fogazott (3) kialakítású, a soklapú műanyagbetét (1) alsó részéről kiinduló felhasítás (4) van, a kialakított sokszög (2) laptávolsága a talpfa furatához igazodó méretű és a síncsavar befogására menetkialakítás nélküli furattal (5) rendelkezik.



(51) E01B 9/68 (2006.01)

(11) 0004422 2014.07.23.

(21) U 14 00068

(22) 2014.03.24.

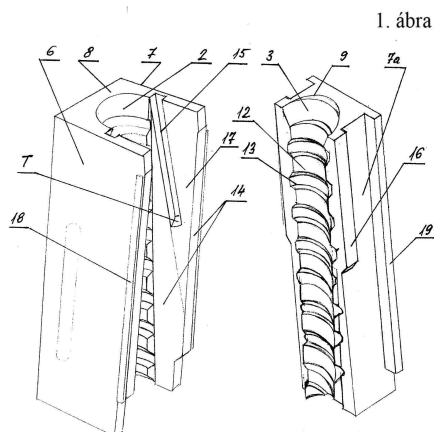
(73) Rácz Attila, Budapest (HU)

(72) Rácz Attila, Budapest, (HU)

(54) Csonkagúla alakú kétrészes műanyagbetét síncsavarok rögzítésére

(57)

Csonkagúla alakú kétrészes műanyagbetét síncsavarok rögzítésére, amely külső befoglaló méreteit és formáját tekintve a beton keresztalj fészkéhez illeszkedően van kiképezve, egy a geometriai tengelyével a párhuzamos függőleges lapjainak szimmetriasíkjába fektetett és a síncsavar menetes szárához rendelt furata van, végül egy a függőleges lapjaira merőleges, az erőátadó párnalapok egyikével párhuzamos és a furatot metsző lépcsős kialakítású osztósík mentén van egyesítve azzal jellemezve, hogy a kétrészes műanyagbetét nagyobbik betétrészének (2) külső geometriai formája minden irányban párhuzamos.



(51) E02B 3/18 (2006.01)

(11) 0004418 2014.07.09.

(21) U 13 00208

(22) 2013.11.14.

(73) Štefan VAL'O, 04412 Nižný Klatov (SK)

(72) Štefan VAL'O, 04412 Nižný Klatov, (SK)

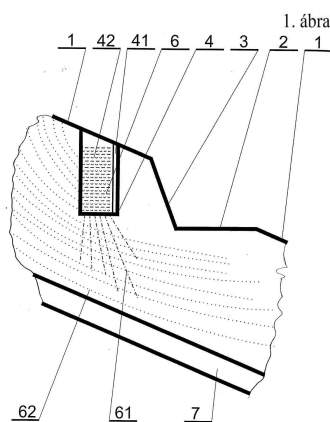
(54) **Elrendezés az esővíz visszatartásához és a tömörített talajréteg revitalizációjához lejtős területeken**

(30) PÚV 100-2013 2013.06.04. SK

(74) Kovári György, ADVOPATENT Szabadalmi és Védjegy Iroda, Budapest

(57)

Elrendezés lejtős területen elfolyó esővíz visszatartására és tömörített talaj revitalizációjának a biztosítására, valamint az ökoszisztéma újraélesztésére, amely laza lejtős terület legalább egy tömörített talajtartományt tartalmaz, azzal jellemezve, hogy egy lejtős, nem tömörített laza talajanyagú területen (1) a talajrétegződést követő módon ki van alakítva egy, az esővíz (6) befogadásához előirányzott laza talaj anyagot (42) tartalmazó árok (4), amely ároknak (4) az alsó része szivárgókon (61) és kapillárisokon (62) keresztül a talajvízzel (7) összeköttetésben áll.



(51) E02D 29/02 (2006.01)

(11) 0004417 2014.07.09.

(21) U 14 00034

(22) 2014.02.12.

(73) Szabó József, Tapolca (HU)

Horváth Róbert, Bátaszék (HU)

dr. Szabó József, Budapest (HU)

Kondor János, Budapest (HU)

(72) Szabó József, Tapolca, (HU)

Horváth Róbert, Bátaszék, (HU)

dr. Szabó József, Budapest, (HU)

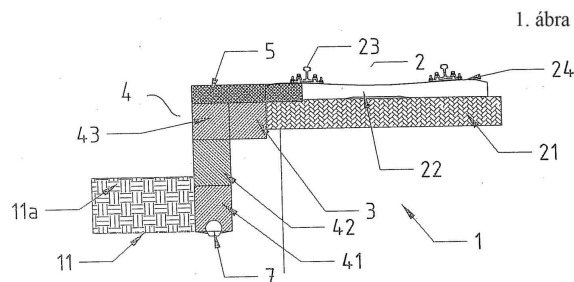
Kondor János, Budapest, (HU)

(54) **Szerkezeti elrendezés vonalas földművek stabilizálására**

(74) Horváthné Faber Enikő, ADVOPATENT Szabadalmi és Védjegy Iroda, Budapest

(57)

Szerkezeti elrendezés vonalas földművek, főleg vasúti felépítmények stabilizálására, amely a vasúti úrszelvényen kívül elhelyezett teherviselő tartószerkezetet tartalmaz azzal jellemezve, hogy a teherviselő tartószerkezetet a nyomvonal irányában húzódó, a keresztaljakkal (22) a létrejönni akaró elmozdulások irányába eső oldalán a zúzottkő ágyazatot (21) stabilizáló támasztó gerenda (3), a támasztó gerendát (3) a keresztaljakkal (22) ellentétes oldalára telepített, a felépítmény (2) felől, az altalaj felé kiterjedő támfal (4), valamint a támasztó gerendát (3) és a támfalat (4) fölülről lefedő és egyidejűleg a keresztaljakkal (22) a támasztó gerenda (3) felé néző végeit (22a) közrefogó takaró paplan (5) alkotja.



F. SZEKCIÓ - MECHANIKA, VILÁGÍTÁS, FŰTÉS

(51) **F21L 4/00** (2006.01)

F21L 4/02 (2006.01)

(11) **0004412** 2014.07.04.

(21) **U 14 00027**

(22) **2014.02.04.**

(73) Tempoil Kft., Budapest (HU)

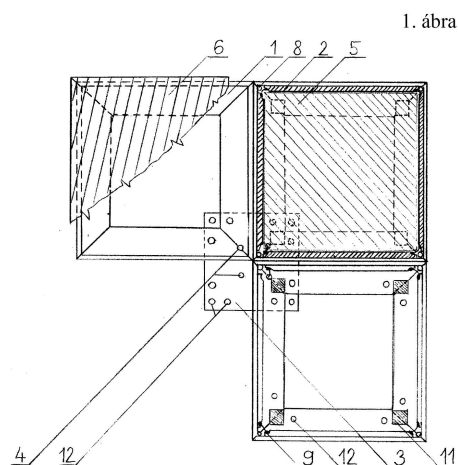
(72) Balogh Péter, Szerencs, (HU)

(54) **Világító tábla**

(74) Karaffy Erzsébet, Miskolc

(57)

Világító tábla, amely kábelfurattal (4) ellátott hűtő kerettel, valamint L alakú hűtő és tartó lemezből (1), távtartóból (8), vezetékkel elektromosan kapcsolatban lévő dupla sűrűségű SMD LED csíkból (2), feszültség generátorból (10), fényvisszaverő lappal (7) ellátott lézerrel megmunkált plexilapból álló és kimenettel ellátott modulokkal rendelkezik azzal jellemezve, hogy modulonként négy azonos kialakítású kábelfurattal (4) ellátott egymáshoz rögzített L alakú hűtő és tartó lemezzel (1), a négyszög sarkaiba rögzített távtartóval (8), valamint az azokat az élüknél összekötő tartó lemezzel (3), és vezetékkel elektromosan kapcsolatban lévő dupla sűrűségű SMD LED csíkokkal (2) rendelkezik, melyhez fényvisszaverő lappal (7) ellátott lézerrel megmunkált plexi lap (5) van csatlakoztatva, legalább két modul csavarral egymáshoz rögzített és a tábla eleje opálosított plexivel (6) van ellátva.



(51) **F28B 1/06** (2006.01)

(11) **0004421** 2014.07.23.

(21) **U 12 00212**

(22) 2012.10.31.

(73) ZAO NPVP Turbocon, Kaluga (RU)

(72) Wladimir A. Fedorov, Kaluga, (RU)

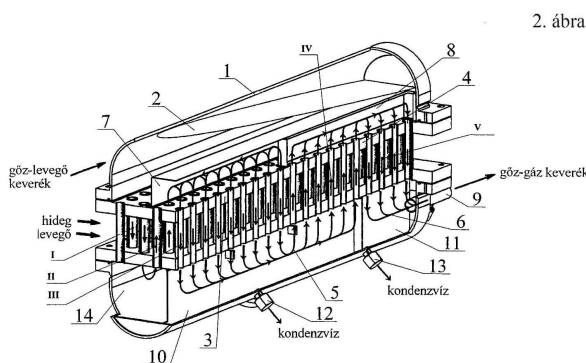
(54) **ABC GI típusú, egyenletes sebességű gőz-levegő keverékkel működtetett léghűtéses többjáratú kondenzátor gőzturbinás berendezéshez**

(30) 2011143956 2011.11.01. RU

(74) Sipos József, DANUBIA Szabadalmi és Jogi Iroda Kft., Budapest

(57)

ABC GI típusú, egyenletes sebességű gőz-levegő keverékkel működtetett léghűtéses többjáratú, előnyösen ötjáratú kondenzátor egy gőzturbinás berendezéshez, egy elosztógyűjtővel (1) a gőz bevezetéséhez, bordázott hőcserélőcsövekkel felszerelt hőcserélő modulokkal (3, 4), valamint gyűjtővezetékekkel (5, 6) a kondenzvízleeresztéshez és a kondenzálatlan gázok elszívásához, azzal jellemezve, hogy az elosztógyűjtőbe (1) egy annak falához csatlakoztatott ferde terelőfal (2), valamint egy válaszfal (7) van beépítve, amelyek a gőz első járatát (I) a második járatától (II) elválasztják, emellett abban a térben, amelyet az említett válaszfal (7) határol, egy további válaszfal (8) van beépítve, amely a második járatot (II) a negyedik járatától (IV) választja el, és a kondenzvíz kieresztésére szolgáló csónkokkal (12, 13) ellátott gyűjtővezetékekben (5, 6) olyan válaszfalak (10, 11) vannak elrendezve, amelyek az első járat (I) kondenzvizét felfogó gyűjtővezeték (14) a harmadik és ötödik járatok (III, V) kondenzvíz-kieresztő csónkjaitól (12, 13) elhatárolják, ahol az egyik gyűjtővezetékben (6) az ötödik járatban (V) nem kondenzálódott gáz-levegő keverék elszívásához egy csónk (9) van elrendezve.



G. SZEKCIÓ - FIZIKA

(51) G08B 7/00 (2006.01)

(11) 0004415 2014.07.09.

(21) U 14 00096

(22) 2014.04.23.

(73) Zubán István, Medgyesegyháza (HU)

Varga Bálint, Budapest (HU)

(72) Zubán István, Medgyesegyháza, (HU)

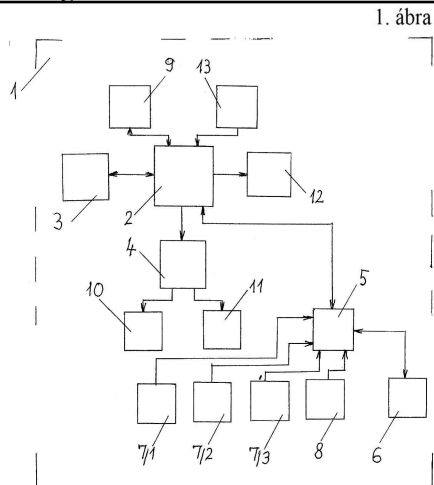
Varga Bálint, Budapest, (HU)

(54) **Megállóhelyi utastájékoztató**

(74) Bretz László, Kacsukpatent Európai Szabadalmi és Védjegy Iroda Kft., Budapest

(57)

Megállóhelyi utastájékoztató, melynek házában energiatárolóval ellátott CPU modulja van, ehhez adatszolgáltatóval összeköttetést létesítő kommunikációs modul csatlakozik, a CPU modullal pedig az utasokat információval ellátó tájékoztató egység van összekötve, azzal jellemezve, hogy az energiatárolóval (6) töltésvezérlőn (5) keresztül emberi erővel működtetett dinamó (8) van összekapcsolva.



H. SZEKCIÓ - VILLAMOSSÁG, ELEKTROMOSSÁG

(51) **H05B 3/00** (2006.01)

(11) **0004419** 2014.07.09.

(21) **U 13 00224**

(22) **2010.12.07.**

(67) P1000651 2010.12.07. HU

(73) SUNWO Stratégiai Energia Technológiákat Fejlesztő és Szolgáltató Zrt., Budapest (HU)

(72) Demjén Zoltán, Budapest, (HU)

Gaál Tamás, Budapest, (HU)

dr. Steier József, Budapest, (HU)

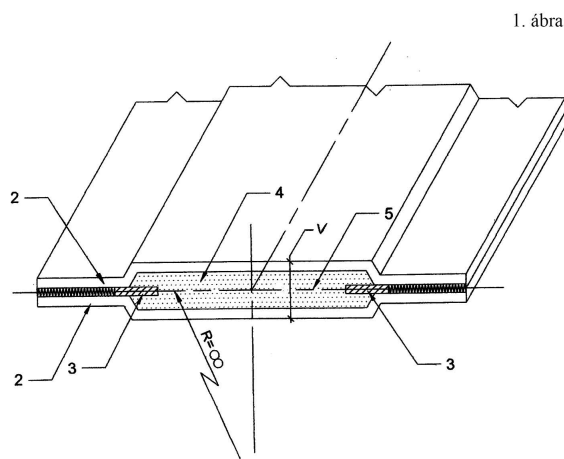
Szakács Tibor, Budapest, (HU)

(54) **Önszabályzó exotherm panel**

(74) Sághegyi György, Budapest

(57)

Önszabályzó exotherm panel elrendezés, amely elektromosan nem vezető, rugalmas, határoló lapokat, áramvezető elektródákat és hő termelő közeget tartalmaz, azzal jellemezve, hogy a panel (1) légmentesen lezárt nem vezető, rugalmas határoló lapjai (2) között legalább két elektróda (3) van, az elektródák (3) felületét és az elektródák (3) között lévő potenciál mezőt (5) hő termelő, képlékeny félvezető anyag (4) tölti ki.



A rovat 13 darab közlést tartalmaz.