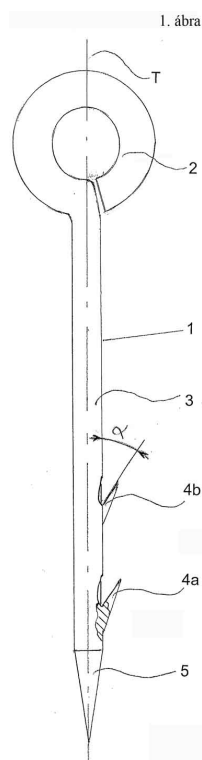


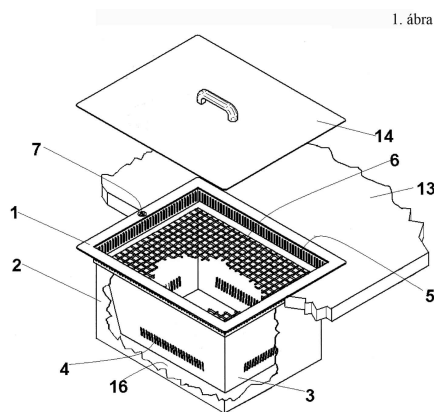
**HASZNÁLATI MINTA KÖZLEMÉNYEK****Megadott használati mintaoltalmak****A. SEKCIÓ - KÖZSZÜKSÉGLETI CIKKEK****( 51 ) A01K 97/00** (2006.01)**( 11 ) 0004395** 2014.06.04.**( 21 ) U 13 00137****( 22 ) 2013.07.24.****( 73 )** Papp József, Dombóvár (HU)**( 72 )** Papp József, Dombóvár, (HU)**( 54 ) Horgászati eszköz****( 74 )** Mészáros Katalin, BUDAPATENT Szabadalmi és Védjegy Iroda Kft., Budapest**( 57 )**

Horgászati eszköz, azzal jellemezve, hogy van egy alapteste (1), mely áll lyukas szem részből (2), a szem rész (2) folytatásában viszonylag hosszú és vékony, hegyes végben (5) végződő, tű alakú szár részből (3), ahol az alaptest (1) szár részén (3) egy vagy több, kiálló, hegyes szakáll rész (4a, 4b) van kialakítva.

**( 51 ) A47J 37/06** (2006.01)**( 11 ) 0004407** 2014.06.05.**( 21 ) U 13 00218****( 22 ) 2013.11.22.****( 73 )** JÁNOCSEK NÓRA, BUDAPEST (HU)**( 72 )** Murinai Mónika, Budapest, (HU)**( 54 ) Beépíthető grill****( 74 )** dr. Medgyesi Mónika, Budapest

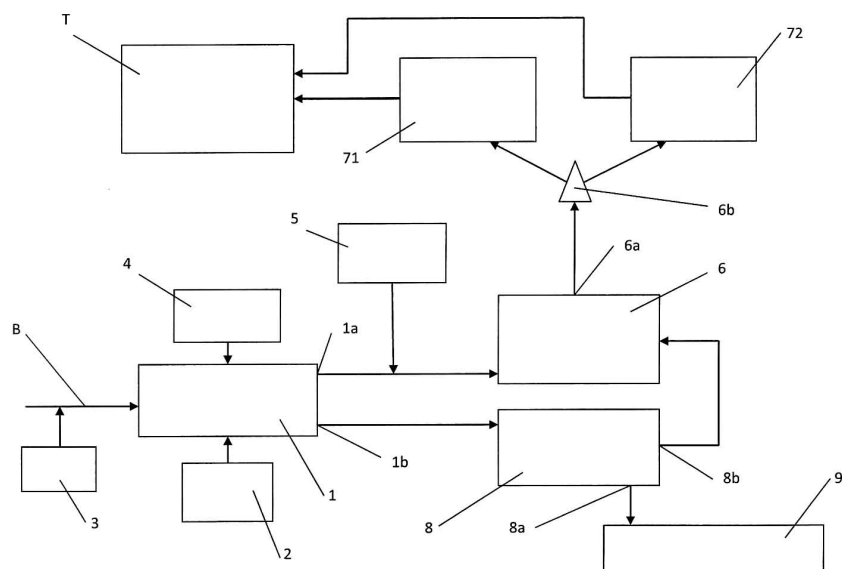
## Megadott használati mintaoltalmak

- ( 57 ) Beépíthető grill, aminek rögzítő kerete (1), grillrácsa (6) és a faszenet tartó tűz teknője (3) van, azzal jellemezve, hogy van egy külső fala (2), a külső falnak (2) van egy vízszintes külső pereme (15), a külső fal (2) oldalirányban önmagába záródik és alul egy fenékkal (16) van lezárva, a fenéken (16) egy belépő nyílás (18) van vágva, a rögzítő keretnek (1) van egy külső asztalpereme (20), és egy belső tartó pereme (17), az asztalperem (20), és a tartó perem (17) egymással párhuzamos síkokban fekszenek, a rögzítő keret (1) keresztmetszetét nézve asztalperemet (20), és a tartó peremet (17) legalább egy álló helyzetű falszakasz köti össze, a rögzítő kereten (1) hűtő perforáció (5) van kiképezve, a rögzítő keret (1) tartó peremén (17) ül a külső fal (2) külső pereme (15), a rögzítő keret (1) tartó peremén (17) fekszik fel a tűzteknő (3), a tűzteknő (3) egy célszerűen ferde oldalfalú, felül nyitott lemez teknő, aminek az oldalán befűvő rostélyok (4) vannak vágva.



## B. SEKCIÓ - IPARI MŰVELETEK ÁLTALÁBAN ÉS SZÁLLÍTÁS

- ( 51 ) **B01D 1/00** (2006.01)  
 ( 11 ) **0004404** 2014.06.05.  
 ( 21 ) **U 14 00100**  
 ( 22 ) **2014.04.29.**  
 ( 73 ) Kirsche Kft., Kiskunmajsa (HU)  
 ( 72 ) Szabadi Tamás, Soltvadkert, (HU)  
 Kovács Sándor, Kiskunhalas, (HU)  
 ( 54 ) **Berendezés alkoholos gyümölcsle szeparálására**  
 ( 74 ) Farkas Tamás, DANUBIA Szabadalmi és Jogi Iroda Kft, Budapest  
 ( 57 ) Berendezés alkoholos gyümölcsle feldolgozására, amelyben hevítőrendszerrel (4) és tápvezetékkel (B) ellátott előmelegítő-párolgató tartály (1), az előmelegítő-párolgató tartályhoz (1) hűtőrendszerrel (5) csatlakoztatott kondenzátor (6), valamint a kondenzátorhoz (6) csatlakozó párlat tároló tartály (T) és az előmelegítő-párolgató tartállyal (1) összeköttetésben lévő gyűjtőtartály (9) van elrendezve, azzal jellemezve, hogy előmelegítő-párolgató tartály (1) vákuumszivattyúval (2), és a tápvezetékhez (B) csatlakoztatott, CO<sub>2</sub> gáz adagolására alkalmas gázadagoló egységgel (3) van ellátva, valamint a előmelegítő-párolgató tartály (1) és a gyűjtőtartály (9) között szeparációs kamra (8) van elrendezve, továbbá a előmelegítő-párolgató tartály (1) kimenete (1b) a szeparációs kamrában (8) felszerelt porlasztó fűvókához van csatlakoztatva.



- ( 51 ) B60Q 1/00 (2006.01)  
 F21L 4/02 (2006.01)  
 ( 11 ) 0004398 2014.06.04.

( 21 ) U 14 00025

( 22 ) 2014.01.31.

( 73 ) SYOSS Kft., Budapest (HU)

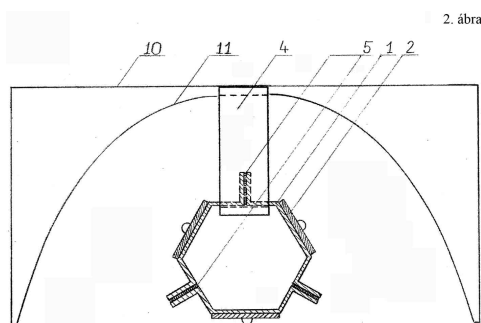
( 72 ) Balogh Péter, Szerencs, (HU)

( 54 ) Világító cső

( 74 ) Karaffy Erzsébet, Miskolc

( 57 )

Világító cső, amely fénycső armatúrával (10), távtartóval (4), LED-ekkel (2), áramgenerátorral, (7), kábel bevezető nyílással (9) ellátott, hűtőfuratos csőszerű házzal rendelkezik azzal jellemezve, hogy hő és vezeték átvezető furatokkal (3) ellátott háza három azonos kialakítású lemezhéj elem (1) összeragasztásával kialakított hatszög cső lemezhéjességét alkot, a lemezhéjön ragasztással rögzített, elektromos vezetékkel sorba kötött LED-eket (2) tartalmaz.



2. ábra

- ( 51 ) B65D 1/20 (2006.01)  
 ( 11 ) 0004411 2014.06.05.

( 21 ) U 14 00006

( 22 ) 2014.01.14.

( 73 ) BULMETAL JSC, Gurkovo, Stara Zagora district (BG)

( 72 ) Kolyo Atanasov Kolev, Gurkovo, Stara Zagora district, (BG)

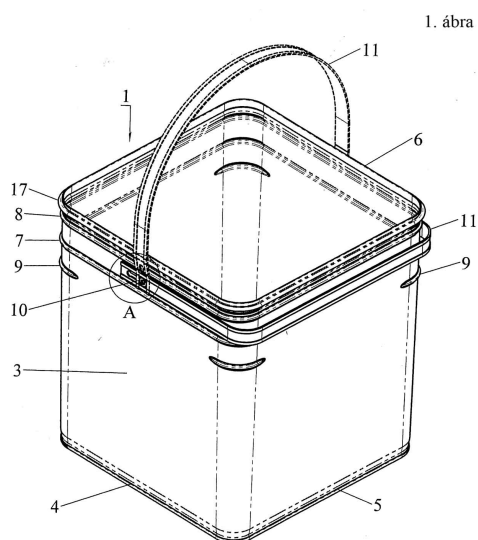
**( 54 ) Fémtartály**

( 30 ) 2612 2013.08.22. BG

( 74 ) Földi Julianna, Danubia Szabadalmi és Jogi Iroda Kft., Budapest

( 57 )

Fémtartály (1, 2), amelynek falakkal (3) és azok alsó végéhez egy kétszeresen hajtogatott külső perem (5) segítségével rögzítve csatlakoztatott aljrészsel (4) ellátott cső alakú teste van, ahol a tartály (1, 2) felső pereme (6) a falak (3) kifelé hajtogatott peremként van kialakítva, amely falak (3) a felső peremmel (6) párhuzamos kifelé domború első merevítő bordával (7) rendelkeznek, és a falaknak (3) egy, az első merevítő bordától (7) a felső szélíig (6) terjedő függőleges szakasza (3a), és egy, az első merevítő bordától (7) az aljrészig (4) terjedő befelé dőlő szakasza (3b) van, azzal jellemezve, hogy a cső alakú testnek egy, lekerekített sarkakkal rendelkező, általánosságban négyszögletes keresztmetszete van, és mindegyik lekerekített sarok kerületénél van egy kifelé ívelt ütköző borda (9), amely adott távolságra az első merevítő borda (7) alatt és a felső peremmel (6) párhuzamosan van elhelyezve, míg az első merevítő borda (7) felett egy bizonyos távolságra, és azzal párhuzamosan van egy második merevítő borda (8), ahol a két támasztó borda (7, 8) között középen két tartó (10) van egymással átellenben rögzítve a tartály (1, 2) falaira, és egy mozdítható fogantyú (11) van a tartókra szerelve.



## E. SZEKCIÓ - HELYHEZ KÖTÖTT LÉTESÍTMÉNYEK

( 51 ) **E03B 1/02** (2006.01)

**E03B 9/20** (2006.01)

( 11 ) **0004405** 2014.06.05.

( 21 ) **U 14 00022**

( 22 ) **2014.01.27.**

( 73 ) Ledvegora Kft., Sajópetri (HU)

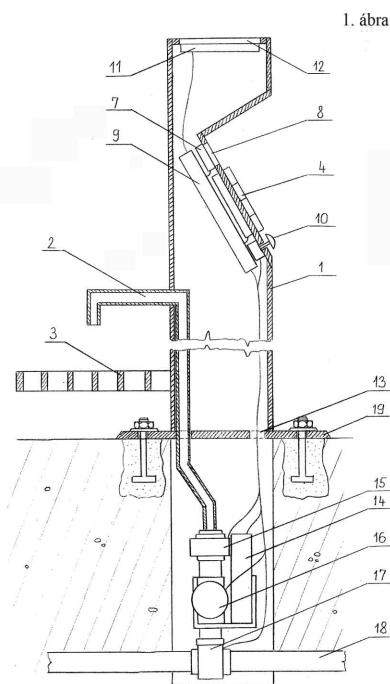
( 72 ) Varga József, Miskolc, (HU)

**( 54 ) Intelligens közkút**

( 74 ) Karaffy Erzsébet, Miskolc

( 57 )

Acél cső testet (1), acél kifolyó csövet (2), acél edénytartó rácsot (3) tartalmazó 1000:1200 mm magas intelligens közkút azzal jellemezve, hogy az acél cső test (1) külső részén átellenes oldalon egy acél kifolyó csövet (2) és egy fém billentyűzetet világítással és hangjelzéssel (4), mellette egy fém vízkiadó működtető gombot (10) tartalmaz, míg a belső részben a vízvezetékhez (18) kapcsolódó mágnes szeleppel (17), ahhoz kapcsolódó hidrogenerátorral (16) és átfolyás mérővel (15) rendelkezik, továbbá az átfolyás mérő (15) akkumulátorhoz (14) kapcsolt vezérlő elektronikához (9) van csatlakoztatva.



( 51 ) E04B 1/00 (2006.01)

E04B 1/74 (2006.01)

( 11 ) 0004397 2014.06.04.

( 21 ) U 14 00057

( 22 ) 2014.03.06.

( 73 ) Michael Leier KG, Horitschon (AT)

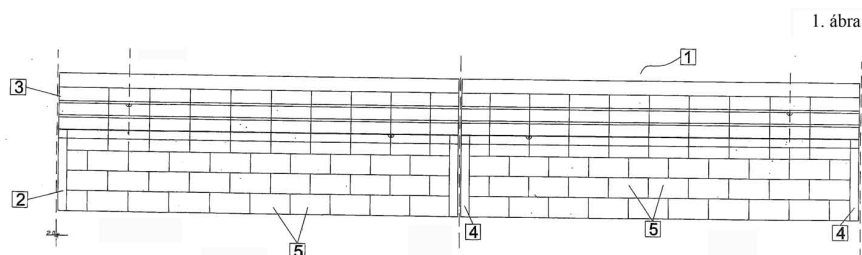
( 72 ) Josef Fleischhacker, Jánossomorja, (HU)

( 54 ) Falszerkezet zajhatások csökkentésére

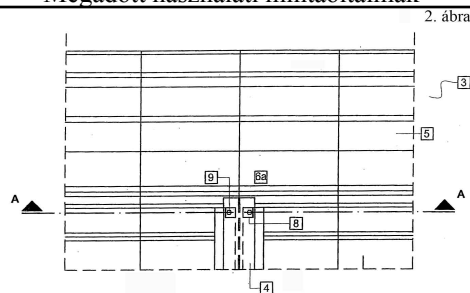
( 74 ) Mészárosné Dónusz Katalin, SBGK Szabadalmi Ügyvivői Iroda, Budapest

( 57 )

Falszerkezet zajhatások csökkentésére, amelynek tartóoszlopai (4) és a tartóoszlopok között elhelyezett függőleges alsó része (2) és a zajforrás irányában visszahajlóan kialakított felső része (3) van, azzal jellemezve, hogy a tartóoszlopok (4) között elhelyezett része (2) üreges elemekből (5) és az elemek (5) üregeit (10) kitöltő beton magból, felső része (3) a tartóoszlopok (4) között elhelyezkedő függőleges üreges elemekből (5), ugyancsak üreges felső eleme ferdén kiképzett elemekből (7), valamint a ferdén kiképzett elemekhez (7) csatlakozó alsó élén ugyancsak ferde kialakítású üreges elemekből (6), továbbá ezen elemeken (6) felfekvő, a zajforrás irányába visszahajlóan elrendezett elemekből (5) és az elemek (5, 6, 7) üregeit (10) kitöltő vasalással erősített beton magból van kialakítva.



## Megadott használati mintaoltalmak



- ( 51 ) **E04B 2/00** (2006.01)  
**E01F 8/00** (2006.01)  
**E04B 1/00** (2006.01)
- ( 11 ) **0004401** 2014.06.04.

( 21 ) **U 14 00060**

( 22 ) **2014.03.10.**

( 73 ) Michael Leier KG, Horitschon (AT)

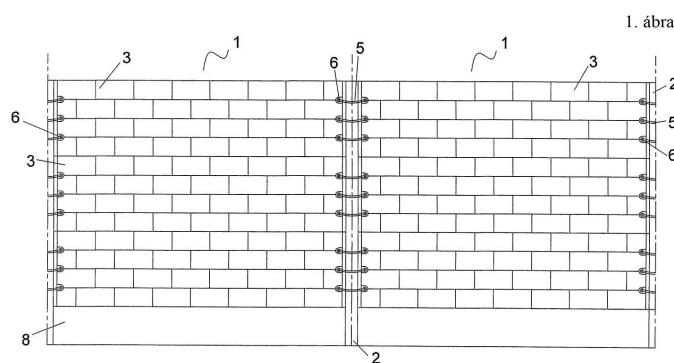
( 72 ) Josef Fleischhacker, Jánossomorja, (HU)

( 54 ) **Panelbiztosítási szerkezet**

( 74 ) Mészárosné Dónusz Katalin, SBGK Szabadalmi Ügyvivői Iroda, Budapest

( 57 )

Panelbiztosítási szerkezet, különösen zajárnyékoló falazathoz, amelynek tartóoszlopok (2) között elhelyezett zajelnyelő elemekből (3) előre gyártott paneljei (1) vannak, azzal jellemezve, hogy a zajelnyelő elemekből (3) előre gyártott panelek (1) vasalatába a tartóoszlopok (2) mellett beépített kiegészítő elemei (4) és a paneleket (1) a tartóoszlopok (2) mentén átkötő kötással egymáshoz rögzítő, a kiegészítő elemekhez (4) kapcsolódó rögzítő elemei vannak.



- ( 51 ) **E04B 2/14** (2006.01)
- ( 11 ) **0004409** 2014.06.05.

( 21 ) **U 14 00036**

( 22 ) **2014.02.12.**

( 73 ) Michael Leier KG, Horitschon (AT)

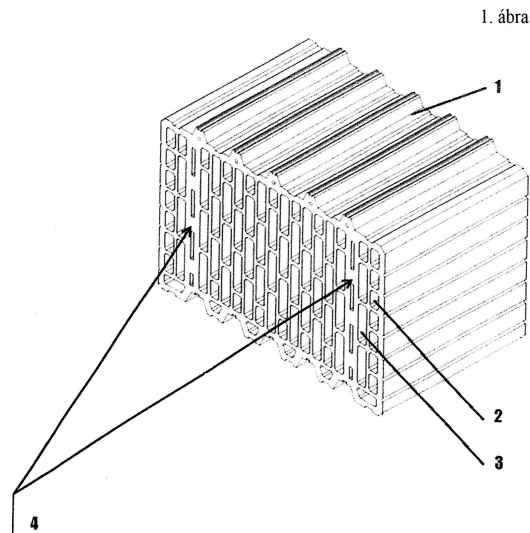
( 72 ) Josef Fleischhacker, Jánossomorja, (HU)

( 54 ) **Falazó elem**

( 74 ) Mészárosné Dónusz Katalin, SBGK Szabadalmi Ügyvivői Iroda, Budapest

( 57 )

Falazóelem (1), amely vázkerámias kialakítású, és amelyben cellák (2, 3) vannak kialakítva, azzal jellemezve, hogy a falazóelem (1) falfelületet alkotó oldalától (6, 7) meghatározott távolságra (a) a cellák (2, 3) között egy-egy borda (4) van kialakítva.



- ( 51 ) E04G 3/28 (2006.01)  
 ( 11 ) 0004402 2014.06.04.  
 ( 21 ) U 13 00202  
 ( 22 ) 2013.11.04.

( 73 ) Kiss József, Dunakeszi (HU)

( 72 ) Kiss József, Dunakeszi, (HU)

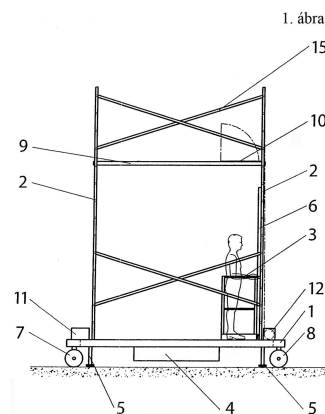
Szabó Zsolt, Budapest, (HU)

( 54 ) **Moduláris, önjáró személyemelő állvány**

( 74 ) SBGK Szabadalmi Ügyvivői Iroda, Budapest

( 57 )

Személyemelő állvány, amelynek állítható magasságú talpakkal, valamint kerekekkel ellátott alváza, az alvázon elhelyezett akkumulátora, az alvázhhoz oldható módon csatlakoztatott, legalább két főtartója, a főtartók közé oldható módon erősített, búvónyílással rendelkező járólapja van, azzal jellemezve, hogy a főtartók (2) egyikén csúszó vagy görgős csatlakozással vezetősín (6), és a vezetősínen (6) csúszó vagy görgős csatlakozással személyemelő kosár (3) van elrendezve, ahol a vezetősín (6) a személyemelő kosárral (3) a járólap (9) búvónyílásán (10) keresztül át van vezetve, az alvázra (1) a vezetősínt (6) és a személyemelő kosarat (3) mozgató, vezérlőegységgel működtetett emelőmű (12) van szerelve, továbbá az alvázhhoz (1) csatlakoztatott kerekek közül kettő meghajtó egységgel (11) működtetett hajtott kerékként (7), és kettő kormányzott kerékként (8) van kialakítva.

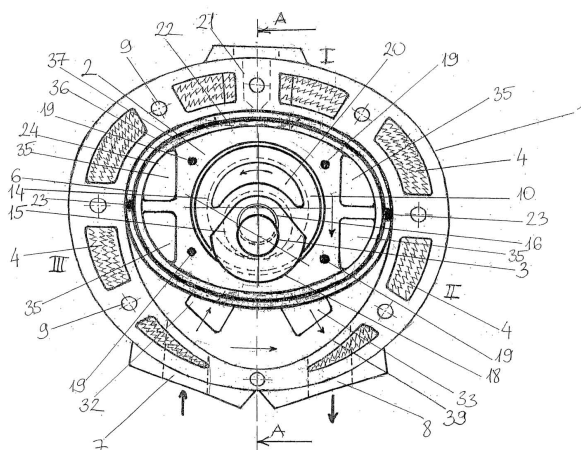


## F. SZEKCIÓ - MECHANIKA, VILÁGÍTÁS, FŰTÉS

- ( 51 ) **F01C 1/00** (2006.01)  
 ( 11 ) **0004408** 2014.06.05.  
 ( 21 ) **U 14 00052**  
 ( 22 ) **2014.02.28.**  
 ( 73 ) Halasi Ferenc, Tiszaújváros (HU)  
 ( 72 ) Halasi Ferenc, Tiszaújváros, (HU)  
 ( 54 ) **Bolygódugattyús belső léghűtéses befecskendezős rendszerű motor**  
 ( 66 ) U1300086 2013.05.02. HU  
 ( 57 )

Bolygódugattyús belső léghűtéses befecskendezős rendszerű motor, amely motorblokkban kialakított, íves paláستtal határolt, be-, és kiáramlási csatornákkal, valamint üzemanyag bevezetéssel rendelkező hengerből, és a hengerben levő csapágyazott főtengely körül bolygó mozgást végző bolygódugattyúból áll, azzal jellemezve, hogy a motornak a motorblokkjában (1) elhelyezkedő gömbölyített, háromoldalú hengere (39), és a henger (39) belső hengerpalástjával (36) végtömítéssel (23) érintkező, két végű ovális bolygódugattyúja (2) van, amely bolygódugattyú (2) egy kör hajtókaron- (10) és bolygódugattyún (2) rögzített fogaskoszorún (11), valamint fogaskeréken (13) keresztül a főtengely (3) tengelyéhez (t) képest excentrikusan kapcsolódik a főtengely (3) csapjához (16).

1. ábra



- ( 51 ) **F04B 43/00** (2006.01)  
 ( 11 ) **0004406** 2014.06.05.  
 ( 21 ) **U 14 00054**  
 ( 22 ) **2014.03.05.**  
 ( 73 ) Antal Péter, Budapest (HU)  
 ( 72 ) Antal Péter, Budapest, (HU)  
 ( 54 ) **Konstans nyomású nitrogénpárnás metanol szállító berendezés**  
 ( 57 )

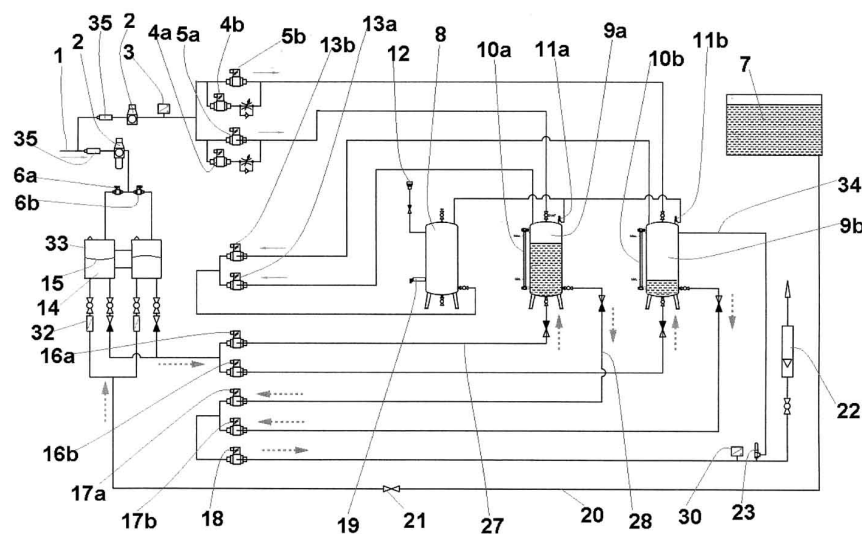
Konstans nyomású nitrogénpárnás metanol szállító berendezés, ami nagy nyomású nitrogén forrásból (1), metanol tartályból (7), elektromágneses szelepekből, összekötő csővezetékekből, legalább kettő tároló-adagoló tartályból (9a, 9b) áll, azzal jellemezve, hogy van legalább egy membrán szivattyúja (33), tűzszelepe (21), szűrője (32) véstartálya (8), biztonsági szelepei, nyomáshatár jeladója (3), nyomás jeladója (30), szintérzékelői (10a, 10b, 19) és PLC vezérlője (31), a metanol tartály (7) csővezetékekkel össze van kötve a tűzszeleppel (21), a tűzszelep (21) kimenete szűrőn (32) keresztül a membrán szivattyú (33) metanol terével (14) van összekötve, a membrán szivattyú (33) membránjának (15) másik oldala legalább egy szivattyú vezérlő szelepen (6a, 6b) és kombinált regulátor/szűrő egységen (2) és elzáró leeresztő szelepen (35) át kapcsolódik a nagy nyomású nitrogén forráshoz (1), a membrán szivattyú (33) metanol tereinek (14) kivezető csövei a tároló-adagoló tartályok (9a, 9b)



## Megadott használati mintaoltalmak

felé vezető ágakra oszlanak, az ágak áganként külön elhelyezett első metanol töltőszelep (16a) és második metanol töltőszelep (16b) közbeiktatásával vezetnek az első tároló-adagoló tartályba (9a) és a második tároló-adagoló tartályba (9b), a tároló adagoló tartályok (9a, 9b) és a véstartály (8) is szintérezékelőkkel (10a, 10b, 19) vannak felszerelve, a tároló-adagoló tartályok (9a, 9b) alsó részeihez kapcsolódik egy-egy metanol elvételi ág (28), amik áganként egy-egy metanol elvétel szelepet (17a, 17b) követően a fogyasztóhoz vezető metanol ágba (20) egyesülnek, a metanol ágba (20) nyomás jeladó (30), és biztonsági szelep (23) van beépítve, a tároló-adagoló tartályok (9a, 9b) első szellőző szelep (13a) és második szellőző szelep (13b) közbeiktatásával külön-külön össze vannak kötve a véstartállyal (8), a véstartály (8) felső részén lángzár (12) van, a tároló-adagoló tartályok (9a, 9b) biztonsági szelepei (11a, 11b) a véstartállyal (8) vannak összekötve, a tároló-adagoló tartályok (9a, 9b) tartályonként egy-egy nitrogén főszelvényen (5a, 5b) egy nyomáshatár jeladón (3) egy kombinált regulátor/szűrő egységen (2) és egy elzáró leeresztő szelepen (35) keresztül kapcsolódnak a nagy nyomású nitrogén forráshoz (1), az elektromágneses szelepek (4a, 4b, 5a, 5b, 6a, 6b, 11a, 11b, 13a, 13b, 16a, 16b, 17a, 17b, 18) a nyomáshatár jeladó (3), a nyomás jeladó (30), és a szintérezékelők (10a, 10b, 19) elektronikusan kapcsolódnak a PLC vezérlőhöz (31).

1. ábra



( 51 ) F17D 3/12 (2006.01)

( 11 ) 0004410 2014.06.05.

( 21 ) U 14 00092

( 22 ) 2014.04.17.

( 73 ) Regicom Kft., Hajdúszoboszló (HU)

( 72 ) Bertli Zoltánné, Hajdúszoboszló, (HU)

( 54 ) Adagoló berendezés gázok fűtőérték javítására folyadék halmazállapotú gázok adagolásával

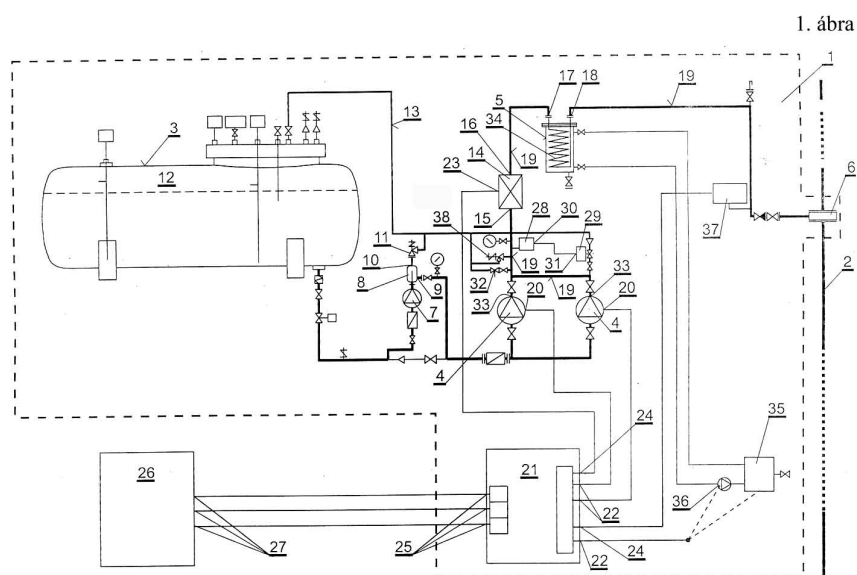
( 74 ) Király György, JUREX Iparjogvédelmi Iroda, Budapest

( 57 )

Adagoló berendezés vezetékcső földgáz fűtőérték javítására folyadék halmazállapotú gázok földgázvezetékbe, csővezetékben keresztül való adagolásával, ahol a berendezés a csővezetékbe egymást követően beiktatott, a folyadék halmazállapotú gáz tárolására szolgáló tartályt, adagoló szivattyú(ka)t, hőcserélőt, és a földgázvezetékbe csatlakoztatott beadagoló tartalmaz, azzal jellemezve, hogy a tartály (3) és az adagoló szivattyú(ka)t (4) összekötő csővezetékbe feladószivattyú (7) és buborékleválasztó (8) van iktatva, a buborékleválasztó (8) folyadék fázisú gáz elvezetésére az adagoló szivattyú(k)hoz (4) csatlakoztatott folyadék fázisú kimenettel (9), és a leválasztott légnemű és/vagy folyékony halmazállapotú gáznak a tartályba (3) való visszavezetésére gázbuborék kimenettel (10) van ellátva, a gázbuborék kimenet (10) célszerűen szabályozó szelepen (11) keresztül a tartály (3) gázteréhez (12) van visszavezető csővel (13) csatlakoztatva, az adagoló szivattyú (4) adagoló kimenete (33) tömegmérő (14) tömegmérő bemenetéhez (15), a tömegmérő (14) tömegmérő kimenete (16) a hőcserélő (5) hőcserélő bemenetéhez (17) van adagoló csővel (19) csatlakoztatva, a hőcserélő (5) hőcserélő kimenete (18) a beadagolóhoz (6) van az adagoló csővel (19) vezetve, továbbá az adagoló szivattyú (4) működtető bemenete (20)

## Megadott használati mintaoltalmak

vezérlőegység (21) vezérlőegység kimenetéhez (22), a tömegmérő (14) jelkimenete (23) a vezérlőegység (21) vezérlőegység bemenetéhez (24) van kapcsolva, valamint a vezérlőegység (21) vezérlőegység jelbemenete(i) (25) a gázüzemi irányító központ (26) egy vagy több központi jelkimenetéhez (27) van(nak) kapcsolva.



- ( 51 ) **F21L 4/00** (2006.01)  
**F21L 4/02** (2006.01)  
( 11 ) **0004399** 2014.06.04.

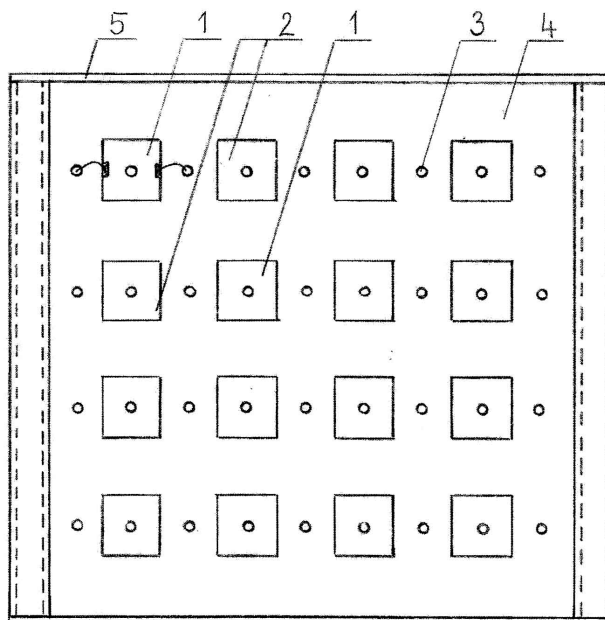
- ( 21 ) **U 14 00028**  
( 22 ) **2014.02.04.**

- ( 73 ) Narád Invest Kft., Budapest (HU)  
( 72 ) Balogh Péter, Szerencs, (HU)

( 54 ) **Világító eszköz**

- ( 74 ) Karaffy Erzsébet, Miskolc

- ( 57 ) Világító eszköz, amely vezeték átvezető furatokkal (3) rendelkező házat, áramgenerátort és teljesítmény LED-eket tartalmaz, azzal jellemezve, hogy a vezeték átvezető furatokkal (3) ellátott alumínium hűtőlemez ház (4) két kettős forgó potenciométerrel (8) ellátott szabályozható áramgenerátort (9) tartalmaz, valamint az alumínium hűtőlemez házra (4) egymást követően váltakozva rögzített, elektromos vezetékkel sorba kötött hűtőlapkára szerelt hideg fényű teljesítmény LED-et (1) és hűtőlapkára szerelt meleg fényű teljesítmény LED-et (2) tartalmaz.



( 51 ) **F28F 1/00** (2006.01)

( 11 ) **0004400** 2014.06.04.

( 21 ) **U 14 00078**

( 22 ) **2014.04.01.**

( 73 ) Beró Szilárd, Diósd (HU)

( 72 ) Beró Szilárd, Diósd, (HU)

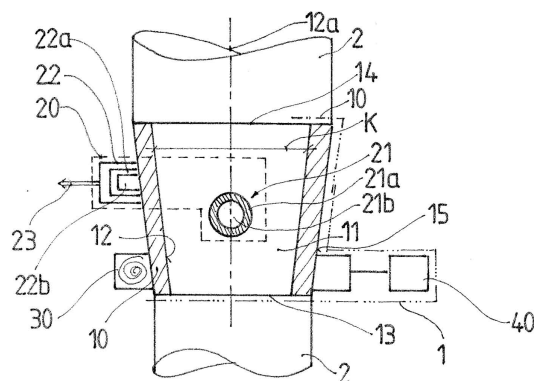
( 54 ) **Gáznemű közegekhez alkalmazható ellenáramú hőcserélő**

( 74 ) Várnai Anikó, INTERINNO Szabadalmi Iroda, Budapest

( 57 )

Gáznemű közegekhez alkalmazható ellenáramú spirál hőcserélő, amely ki- és bevezető csövekkel van ellátva, azzal jellemezve, hogy henger alakú spirál hőcserélő test felületi benyomódásokat (2) tartalmazó, hőátadó lemezből (1) tekeréssel van kialakítva, belső lemezpálást és a hozzá oldhatatlan kötással rögzített rugalmas távtartók (4) között légkamrák (5) vannak kialakítva, a belső lemezpáláshoz oldhatatlan kötással olyan kivágásokkal ellátott ki- és bevezető csövek (3) vannak rögzítve, amelyek belső lemezpálástból kiemelkedő cső csonkban (9) végződnek, külső lemezpáláston kivágások (6) vannak kialakítva, melyekbe - célszerűen kiperemezt - ki- és bevezető cső csonkok (7) vannak oldhatatlan kötással illetve, a spirál hőcserélő vízszintes alsó- és felső része beágyazó réteggel (12) ellátott határoló lemezzel (11) van lezárva, ahol az egyik határoló lemezből (11) csonk kivágások (12) vannak kialakítva, a spirál hőcserélő test légkamrái (5) alul kondenzvíz kivezető csővel (14) vannak ellátva.





## H. SZEKCIÓ - VILLAMOSSÁG, ELEKTROMOSSÁG

( 51 ) H04M 1/247 (2006.01)

( 11 ) 0004403 2014.06.05.

( 21 ) U 13 00124

( 22 ) 2013.06.28.

( 73 ) Laczik István 100%, Nagyatád (HU)

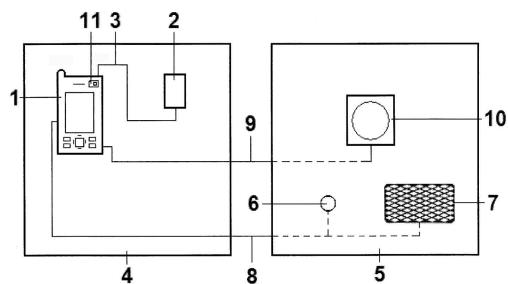
( 72 ) Laczik István 100%, Nagyatád, (HU)

( 54 ) **Rögzített telepítésű segélyhívó készülék**

( 57 )

Rögzített telepítésű segélyhívó készülék, mely dobozfedéllel (5) ellátott készülékdobozból (4) áll, azzal jellemezve, hogy a dobozban a 112-es segélyhívó szám hívására programozott mobiltelefon-elektronikája (1) van, a mobiltelefon-elektronikához (1) kihangosító eszköz kapcsolódik, a mobiltelefon-elektronikához (1) a dobozfedélen elhelyezett nyomógomb (10) kapcsolódik, továbbá a mobiltelefon-elektronikát (1) villamos árammal ellátó tápegységet (2) tartalmaz, és a készülék a felhasználás helyén helyhez kötötten rögzített.

1. ábra



A rovat 17 darab közlést tartalmaz.