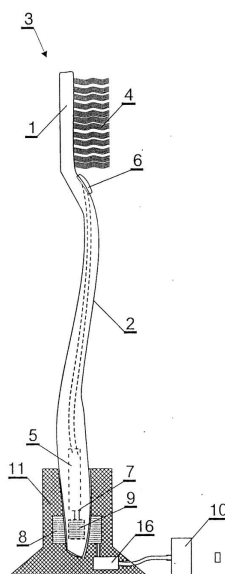


**HASZNÁLATI MINTA KÖZLEMÉNYEK****Megadott használati mintaoltalmak****A. SZEKCIÓ - KÖZSZÜKSÉGLETI CIKKEK****( 51 ) A46B 15/00** (2006.01)**( 11 ) 0004391** 2014.05.09.**( 21 ) U 14 00064****( 22 ) 2014.03.14.****( 73 ) Horváth Béla, Budapest (HU)****( 72 ) Horváth Béla, Budapest, (HU)****( 54 ) Önfertőtlenítő fogkefe****( 74 ) Király György, JUREX Iparjogvédelmi Iroda, Budapest****( 57 )**

Önfertőtlenítő fogkefe, amely nyélből és fogkefefejből áll, továbbá el van látva a fogkefefej sörtéire fertőtlenítő tulajdonságú hullámhosszúságon fényt sugárzó, működtető elektronikához kapcsolt fertőtlenítő fényforrással, azzal jellemezve, hogy a fényforrást (6) működtető elektronika (5) indukciós vevő elektronika, amelynek bemenete (7) primer tekercsből (8) és szekunder tekercsből (9) álló indukciós tápellátás szekunder tekercséhez (9) van kapcsolva, a kimenete villamos energia tároló elem mellőzésével van a fényforráshoz (6) kapcsolva, a szekunder tekercs (9) elektromos energia ellátó tápforráshoz (10) kapcsolt primer tekercshez (8) van iktatva.

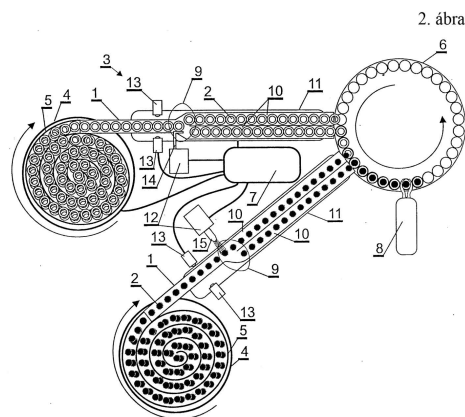
3a ábra

**B. SZEKCIÓ - IPARI MŰVELETEK ÁLTALÁBAN ÉS SZÁLLÍTÁS****( 51 ) B65G 47/00** (2006.01)**( 11 ) 0004390** 2014.05.09.**( 21 ) U 14 00066****( 22 ) 2014.03.18.****( 73 ) Novexim Kft., Törökbálint (HU)****( 72 ) Gubicza László, Budapest, (HU)****( 54 ) Adagoló csatorna gyűrűszerű alkatrészek duplikált adagolására**

( 74 ) Király György, JUREX Iparjogvédelmi Iroda, Budapest

( 57 )

Adagoló csatorna (1) kialakítás gyűrűszerű alkatrészek (2) duplikált adagolására, szerelő gép (3) számára, ahol a szerelő gép (3) rezgő adagoló tartály(ok)ból (5), kör alakú körforgó szerelőasztalból (6) és ezek között elrendezett lineáris rezgő adagoló csatornából (1), továbbá a szerelőasztalra (6) érkező gyűrűszerű alkatrészek (2) összeszerelését végző manipulátor(ok)ból (8) áll, azzal jellemezve, hogy az adagoló tartálytól (5) a szerelőasztalhoz (6) vezetett adagoló csatornán (1) elágazás (9) van kiképezve, nevezetesen az adagoló csatorna (1) szerelőasztal (6) előtti szakasza el van ágaztatva két, egymással párhuzamos, szorosan egymáshoz illesztett ágra (10), amelyek egy közös lineáris meghajtó egységgel (11) vannak mozgatva, az elágazás (9) előtt az adagoló csatornához (1) elosztó egység (12) van illesztve.



#### D. SEKCIÓ - TEXTIL- ÉS PAPÍRIPAR

( 51 ) **D21B 1/04** (2006.01)

**B26D 1/00** (2006.01)

( 11 ) **0004389** 2014.05.08.

( 21 ) **U 13 00251**

( 22 ) **2013.12.19.**

( 73 ) Óbudai Egyetem, Budapest (HU)

( 72 ) dr. Horváth Miklós 40%, Nagykanizsa, (HU)

dr. Horváth Sándor 20%, Pilisszentkereszt, (HU)

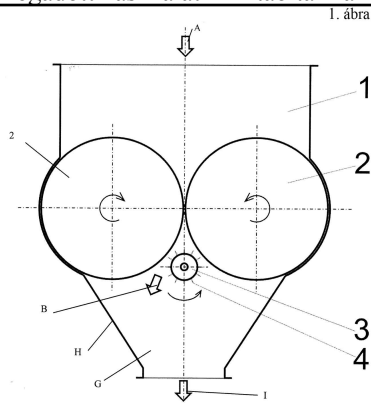
dr. Legeza László 40%, Budapest, (HU)

( 54 ) **Foszlató berendezés**

( 74 ) Farkas Tamás, DANUBIA Szabadalmi és Jogi Iroda Kft., Budapest

( 57 )

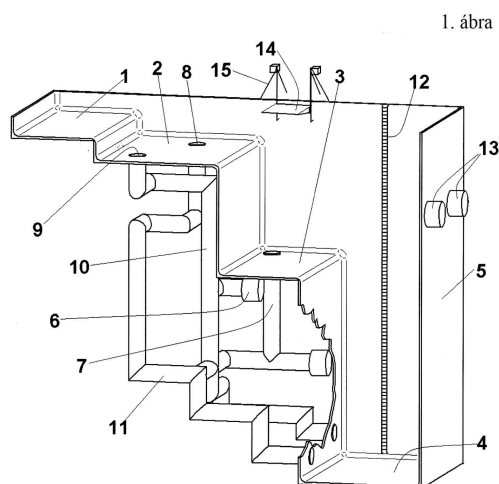
Berendezés szálás anyagok, elsősorban növényi eredetű szárok foszlatására, amelynek háza (H) van, és a házban (H) a szálás anyagok befogadására alkalmas garat (1), valamint foszlató elem van elrendezve, és a foszlatott szálás anyagnak a házból (H) történő kivezetését szolgáló gyűjtőgarattal (G) van ellátva, azzal jellemezve, hogy a foszlató elem, kerülete mentén kúpos tüskékkel (4) ellátott tengely (3), valamint a berendezés két, a szálás anyagot a foszlató tengelyhez (3) továbbító, a házban (H) csapágyazott, rugalmasan egymás felületének előfeszített, párhuzamos tengely (3) hengerrel (2) van ellátva, és a foszlató tengely (3) a hengerekkel (2) párhuzamosan, a hengerek (2) és a gyűjtőgarat (G) között van a házban (H) csapágyazva.



## E. SZEKCIÓ - HELYHEZ KÖTÖTT LÉTESÍTMÉNYEK

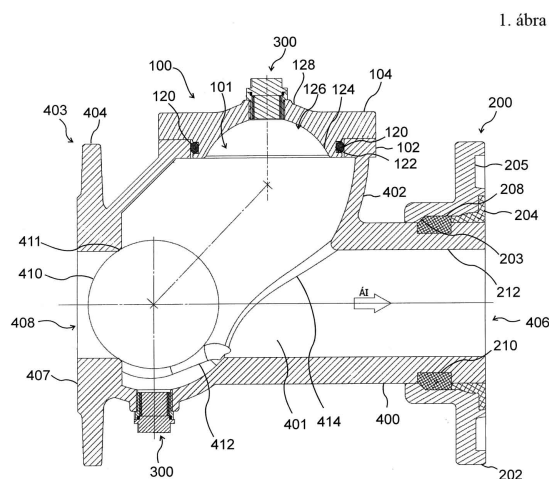
- ( 51 ) **E04H 4/00** (2006.01)  
 ( 11 ) **0004385** 2014.05.08.  
 ( 21 ) **U 13 00228**  
 ( 22 ) **2013.12.03.**  
 ( 73 ) Béres Csaba, Budapest (HU)  
 ( 72 ) Béres Csaba, Budapest, (HU)  
 ( 54 ) **Búvármedence**  
 ( 57 )

Lépcsős fenékkal rendelkező búvármedence, azzal jellemezve, hogy a vízszintes felülete legalább  $600 \text{ m}^2$ , célszerűen  $1000 \text{ m}^2$ , a búvármedencének van legalább egy 2-2,5 m közötti mélységű sekély medence fenéke (1), legalább egy 5 m mélységű kezdő medence fenéke (2), legalább egy 10-20, célszerűen 18 m mélységű haladó medence fenéke (3), és legalább egy 42 m mélységű mély medence fenéke (4), van legalább kettő 2 és 3 m közötti átmérőjű barlangjárata (10, 11), és legalább egy vakjárata (6, 16), a barlangjáratokban (10, 11) egyenként legalább három kanyar van, a vakjáratok (6, 16) egy barlangjáratból (10, 11) ágaznak le, és önmagukban is tartalmaznak legalább egy kanyart, a barlangjáratok az 5 m-es medencerészből indulnak és 35 m alatti szinten csatlakoznak be a mély medencerészbe, a barlangjáratok (10, 11) legalább egy helyen keresztezik egymást, a búvármedence falán (5) legalább egy áramláskeltő bemenet (13) van, a búvármedence belső sarkai és élei le vannak kerekítve, a mély medence fenéig (4) létra (12) vezet le, a barlangjáratokban (10, 11) van legalább egy, a falhoz oldható módon rögzített mobil szűkítő elem (17) és a búvármedencének van legalább egy kürtője (7) is, ami a haladó medence fenékről (3) indul és összeköti azt legalább az egyik barlangjárattal (10, 11).



## F. SZEKCIÓ - MECHANIKA, VILÁGÍTÁS, FŰTÉS

- ( 51 ) **F16L 23/024** (2006.01)  
**F16K 15/04** (2006.01)  
**F16L 23/028** (2006.01)
- ( 11 ) **0004387** 2014.05.08.
- ( 21 ) **U 14 00030**
- ( 22 ) **2012.03.14.**
- ( 67 ) P1200165 2012.03.14. HU
- ( 73 ) HAWLE Szerelvénygyártó és Forgalmazó Kft., Szentendre (HU)
- ( 72 ) Balogh József, Budapest, (HU)  
Galambos Péter, Miskolc, (HU)  
Warga Lóránt, Dunakeszi, (HU)
- ( 54 ) **Csőszerelvény**
- ( 74 ) Kereszty Marcell, Gödölle, Kékes, Mészáros & Szabó Szabadalmi és Védjegy Iroda, Budapest
- ( 57 ) Csőszelvény (200), amely tartalmaz  
- csőszakaszt (212),  
- a csőszakasz (212) külső felületéhez illeszkedő tömítőgyűrűt (204), és  
- a csőszakaszhoz (212) kívülről illeszkedő csatlakozókarimát (202), azzal jellemezve, hogy  
- a csőszakasz (212) külsején a csőszakasz (212) végétől helyközzel elhelyezkedő körbefutó horony (210) van kialakítva, és a horonyban (210) gyűrűs támasztóbetét (208) van elrendezve,  
- a csatlakozókarimának (202) a támasztóbetétre (208) támaszkodó szűkületi része van, valamint  
- a tömítőgyűrű (204) a csatlakozókarima (202), a támasztóbetét (208) és a csőszakasz (212) között van elrendezve.



- ( 51 ) **F16L 55/115** (2006.01)  
**F16K 15/04** (2006.01)
- ( 11 ) **0004386** 2014.05.08.
- ( 21 ) **U 14 00029**
- ( 22 ) **2012.03.14.**
- ( 67 ) P1200167 2012.03.14. HU
- ( 73 ) HAWLE Szerelvénygyártó és Forgalmazó Kft., Szentendre (HU)
- ( 72 ) Balogh József, Budapest, (HU)  
Galambos Péter, Miskolc, (HU)

Warga Lóránt, Dunakeszi, (HU)

**( 54 ) Lezáró eszköz**

( 74 ) Kereszty Marcell, Gödölle, Kékes, Mészáros &amp; Szabó Szabadalmi és Védjegy Iroda, Budapest

( 57 )

Lezáró eszköz (100) visszacsapó szelephez, amely tartalmaz

- a visszacsapó szelep kitérőcsonkjához (402) való csatlakozásra alkalmasan kialakított, nyílással (101) ellátott alaprészt (102),

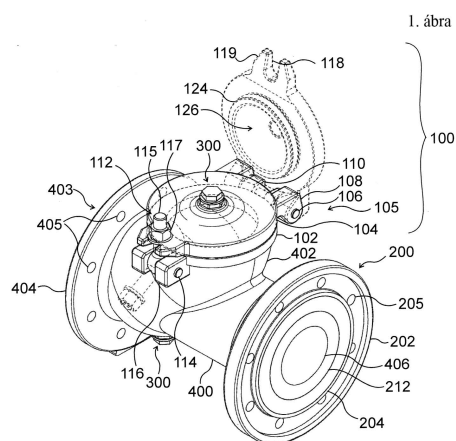
- a nyílás (101) lefedésére alkalmas fedőrészt (104), valamint

- a fedőrésznek (104) az alaprészhez (102) való rögzítésére alkalmas zárelemet (112),

azzal jellemezve, hogy

- tartalmaz továbbá az alaprészt (102) és a fedőrészt (104) egymáshoz csuklósan csatlakoztató csuklóelemet (105), és

- a zárelem (112) a lezáró eszközhöz (100) állandó kapcsolattal van csatlakoztatva.



( 51 ) F41A 17/40 (2006.01)

( 11 ) 0004384 2014.05.08.

( 21 ) U 13 00185

( 22 ) 2013.10.08.

( 73 ) Csendes Gábor, Hajdúszoboszló (HU)

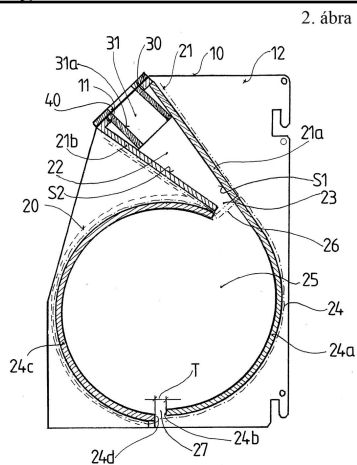
( 72 ) Csendes Gábor, Hajdúszoboszló, (HU)

**( 54 ) Segédeszköz kézi lőfegyverek töltés-ürítésének biztonságos végrehajtásához**

( 74 ) Rónaszéki Tibor, szabadalmi ügyvivő, PATINORG KFT., Budapest

( 57 )

Segédeszköz kézi lőfegyverek töltés-ürítésének biztonságos végrehajtásához, amely védőházat (10), valamint a védőház (10) belső terében (12) elhelyezett energiaelvezető betétet (20) tartalmaz, a védőház (10) pedig a kézi lőgyer egy részének befogadására alkalmas nyílással (11) van ellátva, azzal jellemezve, hogy az energiaelvezető betét (20) ékpálya taggal (21) és íves terelőtaggal (24) rendelkezik, ahol az ékpálya tag (21) a védőház (10) nyílásának (11) környezetéből kiinduló és monoton csökkenő keresztmetszetű bevezető teret (22), míg az íves terelőtag (24) az ékpálya taggal (21) határolt bevezető tér (22) kilépő keresztmetszetének (23) környezetében elrendezett lassító teret (25) határol, az íves terelőtag (24) pedig legalább a bevezető tér (22) kilépő keresztmetszetének (23) környezetében elhelyezkedő átvezető járattal (26) van ellátva.



## G. SZEKCIÓ - FIZIKA

( 51 ) G06F 15/00 (2006.01)

G06F 15/02 (2006.01)

( 11 ) 0004394 2014.05.09.

( 21 ) U 13 00028

( 22 ) 2013.02.20.

( 73 ) PLEIADES PUBLISHING, LTD., Road Town, Tortola, Brit Virgin-szigetek (GB)

( 72 ) Shustorovich Aleksandr Evgenevich, New York, (US)

Zakharova Olga Aleksandrovna, Moscow, (RU)

( 54 ) **Elektronikus beviteli és megjelenítő eszköz**

( 74 ) Kereszty Marcell, Gödölle, Kékes, Mészáros & Szabó Szabadalmi és Védjegy Iroda, Budapest

( 57 )

Elektronikus beviteli és megjelenítő eszköz, amely tartalmaz

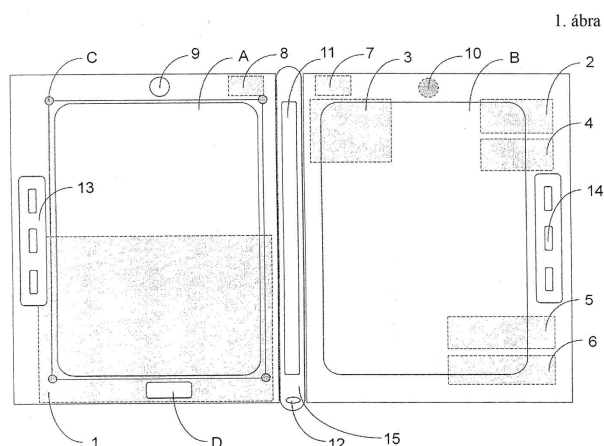
- egymáshoz csuklós csatlakozással (15) kapcsolódó, belső oldalaikkal egymás felé fordítható első részt és második részt, és

- az első rész belső oldalán elrendezett, elektronikus papír technológiával kialakított első képernyőt (A), azzal jellemezve, hogy

- tartalmaz továbbá a második rész belső oldalán ellenállás-alapú érintésvezérlésű, TFT technológiájú második képernyőt (B),

- az első képernyő (A) kapacitív-alapú érintés-vezérlést biztosító kapacitív moduldal (C) van ellátva, és

- az első rész belső oldalán a kapacitív modul (C) vezérlésére alkalmas interfész (D) van elrendezve.



- ( 51 ) **G06Q 30/00** (2006.01)  
 ( 11 ) **0004393** 2014.05.09.  
 ( 21 ) **U 13 00169**  
 ( 22 ) **2013.09.13.**

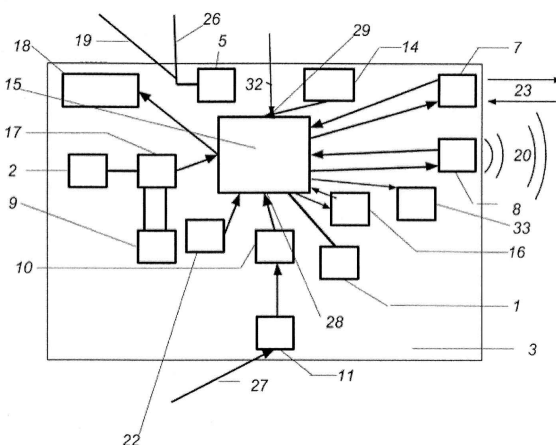
( 73 ) Papp József 30%, Budapest (HU)  
 Müller György 30%, Szödliget (HU)  
 Kocsis András 30%, Budapest (HU)  
 Debreceni György 10%, Göd (HU)

( 72 ) Papp József 30%, Budapest, (HU)  
 Müller György 30%, Szödliget, (HU)  
 Kocsis András 30%, Budapest, (HU)  
 Debreceni György 10%, Göd, (HU)

( 54 ) **Kiegészítő elektronikus berendezés termékek, szelektív értékesítésére szolgáló automatához kapcsolva**

- ( 57 ) Termékek szelektív értékesítésére szolgáló automatához (25) kapcsolt kiegészítő elektronikus berendezés, azzal jellemezve, hogy központi egységének (3) központi mikrokontrollere (15) van, amelynek egyik bemenete a termékek szelektív értékesítésére szolgáló automata (25) kimenetéhez a másik bemenete pedig az RFID/BANKKÁRTYA olvasó (11) kimenetéhez csatlakozik és saját tápellátású időáramkör (17), címző modul (22), memória egység (16), IO-modul (14), LED visszajelző egység (18), TCP/IP csatlakozó interfész (7), GSM/GPRS csatlakozó interfész (8) és HDMI csatlakozó interfész (33) egység csatlakozik hozzá.

2. ábra



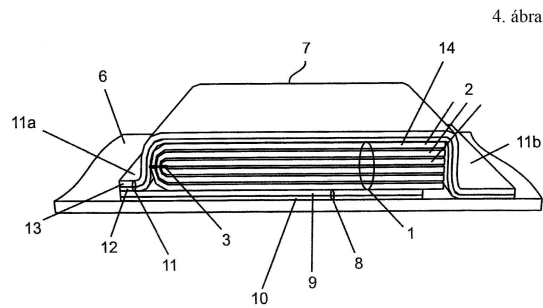
- ( 51 ) **G09F 3/00** (2006.01)  
 ( 11 ) **0004388** 2014.05.08.  
 ( 21 ) **U 13 00254**  
 ( 22 ) **2013.12.20.**

( 73 ) Codex Értékpapírnyomda Zrt., Budakeszi (HU)  
 ( 72 ) Berta László, Szentendre, (HU)  
 Ferencz András, Páty, (HU)  
 Orbán Károly, Budapest, (HU)

( 54 ) **Árucímke, különösen lapozható ECL címke**

( 74 ) Mészárosné Dónusz Katalin, SBGK Szabadalmi Ügyvivői Iroda, Budapest

- ( 57 ) Árucímke, különösen ECL címke, amelynek információhordozó eleme és az árura történő felhelyezést biztosító elemei vannak, azzal jellemezve, hogy az információhordozó eleme egy varrással egyesített, lapozható lapokból (2) álló füzet (1), amely füzet (1) egy lamináló fóliával (11) van bevonva, és a lamináló fólia (11) füzetben (1) túlnyúló részével (11a, 11b) egy szilikonos hordozóhoz (6) van csatlakoztatva.



( 51 ) G09F 19/00 (2006.01)

( 11 ) 0004392 2014.05.09.

( 21 ) U 14 00087

( 22 ) 2014.04.07.

( 73 ) POS Services Kft., Budapest (HU)

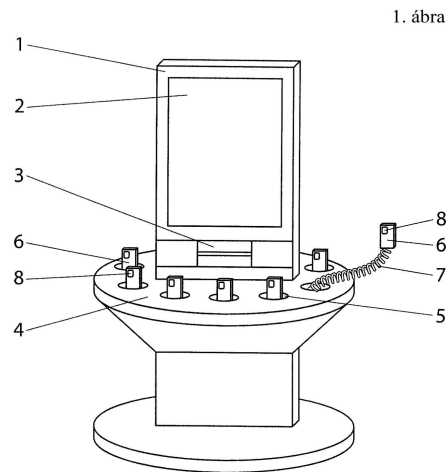
( 72 ) Radó Tibor, Budapest, (HU)

( 54 ) Termékbemutató- és hirdetőeszköz

( 74 ) dr. Jakabné Molnár Judit, SBGK Szabadalmi Ügyvivői Iroda, Budapest

( 57 )

Termékbemutató- és hirdetőeszköz, amelynek háza, a házban elrendezett kijelzője, részben vagy teljesen a házban elhelyezett, vezérlő és tartalomkezelő egységet tartalmazó média lejátszója van, amely média lejátszó távoli kiszolgálóval összekapcsolható, azzal jellemezve, hogy a házhoz (1) csatlakoztatott, legalább egy termék (6) bemutatására szolgáló, legalább egy tartóeleme (4), és a tartóelem (4) és a termék (6) közötti távolság megváltozását érzékelő jeladója (8) van, amely a jelet fogadó média lejátszóval (9) áll kapcsolatban.



A rovat 11 darab közlést tartalmaz.