

Vegyes szabadalmi közlemények

Jogutódlás

- (11) 224.580
(21) P 99 03645
(73) BEMER International AG, Triesen (LI)
-
- (11) 228.390
(21) P 04 02239
(73) Allnex IP S.á.r.l., Luxembourg (LU)
(74) Danubia Szabadalmi és Jogi Iroda Kft., 1051 Budapest, Bajcsy-Zsilinszky út 16. (HU)
-
- (21) P 04 01357
(71) Etex Corporation 50%, Cambridge, Massachusets (US)
Wyeth LLC, 50%, New York (US)
(74) Kmethy Boglárka, DANUBIA Szabadalmi és Védjegy Iroda Kft., 1051 Budapest, Bajcsy-Zs. út 16. (HU)
-
- (21) P 08 00388
(71) Crealta Pharmaceuticals LLC 100%, Lake Forest, Illinois (US)
(74) ADVOPATENT Szabadalmi és Védjegy Iroda, 1255 Budapest, Pf.80. (HU)
-
- (21) P 12 00205
(71) Crealta Pharmaceuticals LLC 100%, Lake Forest, Illinois (US)
(74) ADVOPATENT Szabadalmi és Védjegy Iroda, 1255 Budapest, Pf.80. (HU)
-
- (21) P 12 00688
(71) ASTRAZENECA AB, Södertälje (SE)
(74) Ráthonyi Zoltán, SBGK Szabadalmi Ügyvivői és Ügyvédi Irodák, 1062 Budapest, Andrássy út 113. (HU)
-
- (21) P 13 00120
(71) ID Biomedical Corporation of Quebec, Laval, Quebec (CA)
(74) DANUBIA Szabadalmi és Jogi Iroda Kft., 1051 Budapest, 1051, Bajcsy-Zsilinszky út 16. (HU)
-

A rovat 7 darab közlést tartalmaz.

Képviseleti megbízás

- (21) P 01 01673
(73) ThreeBond Fine Chemical Co., Ltd., Kanagawa (JP)
(74) DANUBIA Szabadalmi és Jogi Iroda Kft., 1051 Budapest, Bajcsy-Zsilinszky út 16. (HU)
-
- (21) P 02 02045
(73) Nabi Bus, LLC, Anniston, AL 36207 (US)
(74) Oppenheim Ügyvédi Iroda, 1053 Budapest, Károlyi utca 12. (HU)
-

Vegyes szabadalmi közlemények

- (21) P 04 02239
(73) Allnex IP S.á.r.l., Luxembourg (LU)
(74) Danubia Szabadalmi és Jogi Iroda Kft., 1051 Budapest, Bajcsy-Zsilinszky út 16. (HU)
-
- (21) P 07 00178
(71) SOLE-MiZo Tejterméket Gyártó, Forgalmazó és Szolgáltató Zártkörűen Működő Részvénytársaság, Szeged (HU)
(74) Derzsi Katalin, S.B.G. & K. Szabadalmi Ügyvivői Iroda, 1062 Budapest, Andrássy út 113. (HU)
dr. Szűcs Ernő Péter, Szűcs Ügyvédi Iroda, 1063 Budapest, Munkácsy M. u. 3. (HU)
-

- (21) P 10 00629
(71) Wittinger József, Budapest (HU)
(74) Havas-Sághy és Társai Ügyvédi Iroda, 1136 Budapest, Balzac u. 37. mf. 2. (HU)
-

- (21) P 11 00276
(71) Bozsó Róbert 50%, Helvécia (HU)
Bozsó Tamás 50%, Kecskemét (HU)
(74) Bajcsi Ügyvédi Iroda dr.Bajcsi Péter, 6000 Kecskemét, Kisfaludy u. 3. (HU)
-

- (21) P 12 00406
(71) SLD Enhanced Recovery, Inc, Houston, TX 77069 (US)
(74) Bajcsi Ügyvédi Iroda, 6000 Kecskemét, Kisfaludy u. 3. (HU)
-

- (21) P 12 00761
(71) Gulyás József, Miskolc (HU)
(74) JUREX Iparjogvédelmi Iroda, 1656 Budapest, Pf.78 (HU)
-

A rovat 8 darab közlést tartalmaz.

Képviselőt megszűnése

- (21) P 11 00276
(71) Bozsó Róbert 50%, Helvécia (HU)
Bozsó Tamás 50%, Kecskemét (HU)
(74) dr. Antalfy-Zsiros András, DANUBIA Szabadalmi és Jogi Iroda Kft., 1051 Budapest, Bajcsy-Zsilinszky út 16. (HU)
Molnár Gábor, 6000 Kecskemét, Budai hegy 210. (HU)
-

A rovat 1 darab közlést tartalmaz.

Név-, illetve címváltozás

- (11) 227.855
(21) P 07 00296
(54) Opioid analgetikumot és ciklooxigenáz-2-gátlót tartalmazó szinergetikus fájdalomcsillapító kombináció
(73) EURO-CELTIQUE S.A., Luxembourg (LU)
-

- (11) 228.630
-

- (21) P 02 04115
(54) Humán TNFalfa-kötő antitestek alkalmazásai és eljárás humán TNFalfa aktivitás gátlására
(73) AbbVie Biotechnology Ltd., Hamilton (BM)
-

- (21) P 04 01357
(54) Kalcium-foszfát hordozóanyagok csontképződést serkentő fehérjék bejuttatásához
(71) Etex Corporation 50%, Cambridge, Massachusetts (US)
Wyeth LLC, 50%, New York (US)
-

- (21) P 12 00518
(54) Eljárás robothelikopter által szolgáltatott hőkamerás képek adatfeldolgozásának megkönnyítésére és katasztrófavédelmi alkalmazására
(71) Quali-Top Kft., Miskolc (HU)
-

- (21) P 12 00590
(54) A tetőre ható statikus stressz nélküli, nagyhatékonyságú mechano-akusztikus átviteli rendszer, testnyílással rendelkező, lapos vagy kvázi-lapos tetejű húros hangszerekre
(71) dr. Durán Dániel, Budapest (HU)
-

A rovat 5 darab közlést tartalmaz.

Hasznosítási szerződés

- (21) P 06 00375
(54) Méhen belüli fogamzásgátló eszköz
(71) Havas Thyra, 1034 Budapest, San Marco u. 28-30. (HU)
Havas Jenő, 1034 Budapest, San Marco u. 28-30. (HU)
-

- (21) P 10 00661
(54) Méhen belüli fogamzásgátló eszköz
(71) dr. Havas Jenő, 1037 Budapest, Remetehegyi út 32. (HU)
dr. Szomolányi Adrienn, 1222 Budapest, Kertész u. 31. (HU)
-

- (21) P 10 00582
(54) Méhen belüli fogamzásgátló eszköz
(71) dr. Havas Jenő, 1037 Budapest, Remetehegyi út 32. (HU)
dr. Szomolányi Adrienn, 1222 Budapest, Kertész u. 31. (HU)
-

A rovat 3 darab közlést tartalmaz.

Helyreigazítás

A Szabadalmi Közlöny és Védjegyértesítő 2014. 10. számának P260. oldalán, a Szabadalmi bejelentések közzététele rovatban megjelent **P 12 00641**-es ügyszámú közzététel helyesen a következő.:

(51) **B60D 1/32** (2006.01)

F16F 9/346 (2006.01)

(13) **A1**

(21) **P 12 00641**

(22) 2012.11.07.

(71) SOLID 4D Kft., 1117 Budapest, Szerémi út. 7/b. (HU)

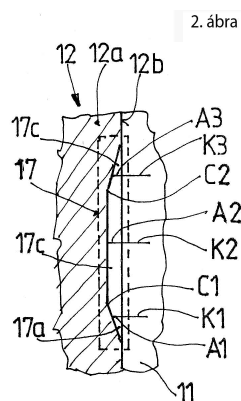
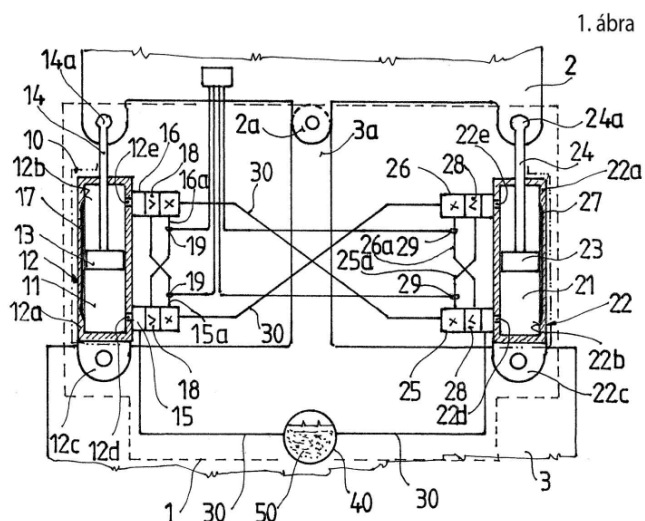
(72) Albrecht Lajos, 2462 Martonvásár, Vasvári Pál u. 18. (HU)

(54) **Csuklásszög határoló berendezés csuklós járművekhez**

(74) Rónaszéky Tibor, 1132 Budapest, Victor Hugo u. 6-8. (HU)

(57)

A találmány tárgya csuklásszög határoló berendezés csuklós járművekhez, különösen tolócsuklós autóbuszokhoz, amelynek legalább két darab hidraulikus munkahengere (10, 20) van, ahol az egyes munkahengereknek (10, 20) munkateret (11, 21) körülzáró háza (12, 22), és a házon (12, 22) elrendezett áteresztő járatai (12d, 12e, 22d, 22e), valamint a ház (12, 22) munkatérében (11, 21) elhelyezkedő dugattyúja (13, 23), a dugattyúhoz (13, 23) erősített, és a munkatérből (11, 21) kinyúló dugattyúrúdja (14, 24) van, és a munkahenger (10, 20) háza (12, 22) egyik rögzítő szervvel (12c, 22c), míg a munkahenger (10, 20) dugattyúrúdja (14, 24) másik rögzítő szervvel (14a, 24a) van ellátva, továbbá az egyes munkahengerek (10, 20) házában (12, 22), az áteresztő járatokhoz (12d, 12e, 22d, 22e) kapcsolódó egyik átvezető szerelvény (15, 25) és másik átvezető szerelvény (16, 26) van elhelyezve, az egyik munkahenger (10) egyik átvezető szerelvénye (15) a másik munkahenger (20) másik átvezető szerelvényével (26), míg az egyik munkahenger (10) másik átvezető szerelvénye (16) a másik munkahenger (20) egyik átvezető szerelvényével (25) van közegáramlást megengedő vezetékek (30) útján összeköttetésben, a vezetékek (30) pedig közegtároló tartályhoz (40) vannak csatlakoztatva. A megoldás jellegzetessége, hogy a munkahengerek (10, 20) legalább egyikének munkatérét (11, 21) körülzáró ház (12, 22) falának (12a) belső felületébe (12b) legalább egy átvezető vályú (17) van bemunkálva, ahol az átvezető vályúnak (17) egyik szélső szakasza (17a), másik szélső szakasza (17c), valamint az egyik szélső szakasz (17a) és a másik szélső szakasz (17c) között elhelyezkedő összekötő szakasza (17b) van, a szélső szakaszok (17a, 17c) legalább egyikénél pedig az adott szélső szakasz (17a, 17c) legalább egy keresztmetszetéhez (K1, K3) tartozó keresztmetszeti érték (A1, A3) kisebb, mint az összekötő szakasz (17b) szélső szakaszhoz (17a, 17c) csatlakozó keresztmetszetének (C1, C2) keresztmetszeti értéke (A2) és/vagy a munkahengerek (10, 20) legalább egyikének munkatérét (11, 21) körülzáró ház (12, 22) falának (12a, 22a) belső felületén (12b, 22b) a munkatérbe (11, 21) benyúló, és nyílással (12g, 22g) ellátott perem (12f, 22f) van, a dugattyú (13, 23) a perem (12f, 22f) nyílásán (12g, 22g) van átvezetve, és a dugattyú (13, 23) külső felületébe (13a, 23a) legalább egy átvezető vályú (17) van bemunkálva, ahol az átvezető vályúnak (17) egyik szélső szakasza (17a), másik szélső szakasza (17c), valamint az egyik szélső szakasz (17a) és a másik szélső szakasz (17c) között elhelyezkedő összekötő szakasza (17b) van, a szélső szakaszok (17a, 17c) legalább egyikénél pedig az adott szélső szakasz (17a, 17c) legalább egy keresztmetszetéhez (K1, K3) tartozó keresztmetszeti érték (A1, A3) kisebb, mint az összekötő szakasz (17b) szélső szakaszhoz (17a, 17c) csatlakozó keresztmetszetének (C1, C2) keresztmetszeti értéke (A2).



A Szabadalmi Közlöny és Védjegyértesítő 2014. 10. számának P316. oldalán kezdődő, a Vegyes szabadalmi közlemények rovat, Helyreigazítás alrovatban a (13) kód alatt megjelent publikáció fajtája helyesen a következő.:

(13) B8
(21) P 10 00479

(13) B8
(21) P 03 01512

(13) B8
(21) P 03 01212

(13) B8
(21) P 99 02670

(13) B8
(21) P 02 01539

(13) B8
(21) P 03 01851

A rovat 7 darab közlést tartalmaz.