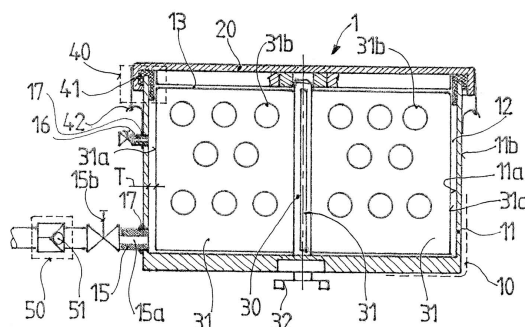


HASZNÁLATI MINTA KÖZLEMÉNYEK**Megadott használati mintaoltalmak****A. SZEKCIÓ - KÖZSZÜKSÉGLETI CIKKEK**

- (51) **A23G 9/04** (2006.01)
 (11) **0004370** 2014.03.06.
 (21) **U 13 00236**
 (22) **2013.12.10.**
 (73) Ponyi Gyula, Balassagyarmat (HU)
 (72) Ponyi Gyula, Balassagyarmat, (HU)
 (54) **Egység -4°C alatti készhőmérsékletű térfogatnövelt kanalas adagolású fagylalkészítmény előállítására**
 (74) Rónaszéki Tibor, Budapest
 (57)

Egység -4 °C alatti készhőmérsékletű térfogatnövelt kanalas adagolású fagylalkészítmény előállítására, amelynek a fagylalkészítmény befogadására alkalmas, munkateret (12) körülfogó határoló fallal (11) rendelkező keverőtartálya (10), valamint a keverőtartályban (10) elforgathatóan elhelyezett, és lapáttal (31) felszerelt keverőteste (30) van, a keverőtartály (10) fala (11) legalább egy darab átvezető nyílással (13) van ellátva, és az átvezető nyílás (13) eltávolítható fedéllel (20) van lezárva, a keverőtartály (10) fala (11) és/vagy a fedél (20) pedig adagoló csatornával (15a) rendelkező gázadagoló csonkkal (15) van kiegészítve, azzal jellemezve, hogy a keverőtartály (10) legalább 1,2 bar nyomás elviselésére szolgáló nyomástartó edény, a fedél (20) gáztömör záróeszköz (40) közbeiktatásával van a keverőtartály (10) átvezető nyílását (13) lezáróan a keverőtartályhoz (10) hozzáerősítve, a gázadagoló csonk (15) pedig legalább 1,2 bar nyomású gáz halmazállapotú közeg fogadására és a keverőtartályba (10) történő továbbítására szolgáló kapcsolót (17) segítségével van a keverőtartályhoz (10) csatlakoztatva.

1. ábra

**B. SZEKCIÓ - IPARI MŰVELETEK ÁLTALÁBAN ÉS SZÁLLÍTÁS**

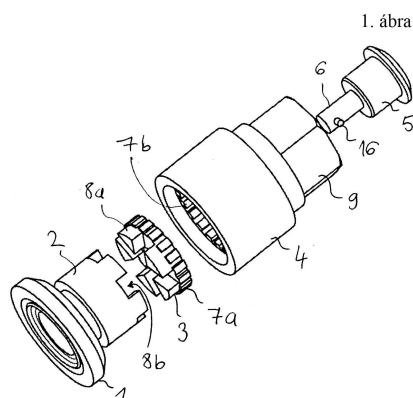
- (51) **B60R 25/00** (2006.01)
 (11) **0004373** 2014.03.06.
 (21) **U 13 00244**
 (22) **2013.12.17.**
 (73) Wheelguard Kft., Budapest (HU)
 (72) Kravec Róbert, Ócsa, (HU)
 Belényi György, Budapest, (HU)
 (54) **Biztonsági eszköz gépjárműkerék eltulajdonításának megakadályozására**

(74) dr. Harangozó Gábor, DANUBIA Szabadalmi és Jogi Iroda Kft., Budapest

(57)

Biztonsági eszköz gépjárműkerék eltulajdonításának megakadályozására, azzal jellemezve, hogy tartalmaz:

- egy szabadon forgó gyűrűt (1),
- a gyűrűn (1) belül elrendezett, menetes furatot tartalmazó magot (2),
- a magot (2) befogadó furattal rendelkező palástot (4), amelynek külső végén egy szabványos erőátviteli számszám részére kiképzett csatlakozási felülete (9) van, és ahol a furat reteszelő elemeket (7b) tartalmaz,
- a palást (4) furatában egy oldási és egy rögzítési pozíció között, a palást (4) hosszirányba mentén mozgatható, az oldalfelületén reteszelő elemekkel (7a) ellátott reteszelő platformot (3), amelynek oldalsó reteszelő elemei (7a) a reteszelő platform (3) rögzítési pozíciójában a palást furatában kialakított reteszelő elemekhez (7b) illeszkednek, továbbá amely reteszelő platform (3) belső végén olyan további reteszelő elemek (8a) vannak, amelyek a reteszelő platform (3) oldási pozíciójában a mag (2) külső végén kialakított reteszelő elemekhez (8b) illeszkednek, és
- egy kívülről a palástba (4) süllyesztett biztonsági hengerzárberetét (5), amelynek belső végén a reteszelő platformhoz (3) csatlakoztatott, elfordítható stiftje (6) van.



(11) 0004374 2014.03.11.

(21) U 14 00023

(22) 2013.06.25.

(73) Thule Sweden AB, Hillerstorp (SE)

(72) FRITSCHÉ, Günther, Postbauer, (DE)

Nilvius, Anders, Värnamo, (SE)

(54) Világítószervezet járműcsomagtartó boxhoz

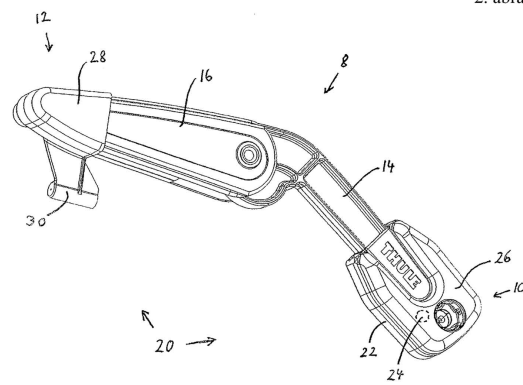
(30) 12177956.5 2012.07.26. EP

(86) EP1363251

(74) dr. Jakabné Molnár Judit, SBGK Szabadalmi Ügyvivői Iroda, Budapest

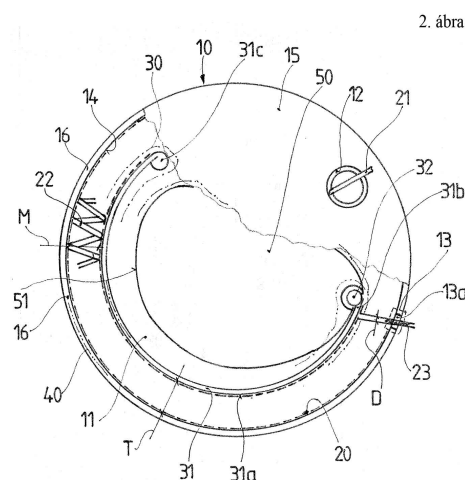
(57)

Világítószervezet (20) járműcsomagtartó boxhoz (2), ahol a járműcsomagtartó boxnak (2) tartószervezete (8) van, és a tartószervezet (8) a járműcsomagtartó box (2) fedele (4) és a járműcsomagtartó box (2) alsó része (6) közé van behelyezve, és amely világítószervezet (20) magában foglal egy első házat (22) és az első házban (22) egy fényforrást (24), azzal jellemezve, hogy az első ház (22) a tartószervezethez (8) kapcsolódóan van kialakítva.



- (51) B65H 75/00 (2006.01)
 (11) 0004371 2014.03.06.
 (21) U 14 00013
 (22) 2014.01.20.
 (73) Shopguard Kft., Budapest (HU)
 (72) Oltvai Balázs, Budaörs, (HU)
 (54) Vezetéktartó egység
 (74) Rónaszéki Tibor, PATINORG Kft., Budapest
 (57)

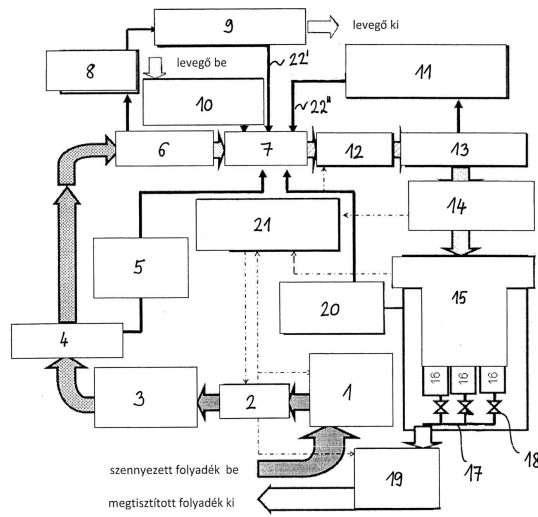
Vezetéktartó egység eladótéri bemutatásra szánt elektronikus termékekhez alkalmazott áruvédelmi berendezéseknél használt spirálakban tekert jeltovábbító vezetékek visszahúzásának megkönnyítésére, amely a vezeték (20) legalább egy részének befogadására szolgáló tárolóterrel (11) rendelkező ház (10), valamint a ház (10) tárolóterében (11) elhelyezett legalább egy darab vezetékmozgás-segítő részegységet (30) tartalmaz, ahol a vezetékmozgás-segítő részegység (30) elmozdíthatóan van a házhoz (10) hozzákapsolva, a ház (10) pedig a vezeték (20) szabad végének (21) a ház (10) tárolóteréből (11) történő kivezetésére szolgáló nyílással (12), valamint a vezeték (20) belső szakaszát (22) befogó rögzítő szervvel (13) rendelkezik, azzal jellemezve, hogy a vezetékmozgás-segítő részegységnek (30) rugalmas deformációra képes anyagból készült rugózó szakasza (31), valamint a rugózó szakaszhoz (31) kapcsolódó csatlakozó idoma (32) van, a rugózó szakasz (31) a ház (10) belső oldalától (14) távközzel (T) elválasztott támasztófelülete (31a) van, ahol a távköz (T) a vezeték (20) külső méretéhez (M) igazodó, azt meghaladó nagyságú, és így a ház (10) belső oldala (14) valamint a rugózó szakasz (31) támasztófelülete (31a) kábelcsatornát (40) fog közre, a vezeték (20) egy része pedig a rugózó szakasz (31) támasztófelülete (31a) és a ház (10) belső oldala (14) közötti kábelcsatornában (40) van elvezetve.



C. SZEKCIÓ - VEGYÉSZET ÉS KOHÁSZAT

- (51) C02F 1/00 (2006.01)
- (11) 0004372 2014.03.06.
- (21) U 11 00250
- (22) 2011.11.24.
- (73) Watan Petroleum Technology LLC, Fujairah (AE)
- (72) Nikitin Andrii Gennadievych, Kyiv, 02154, (UA)
Obaid Mobarak Obaid, Fujairah, (AE)
Sverdlichenko Ighor Oleksandrovych, Lugans'ka obl. 91480, (UA)
- (54) **Dielektrikus folyadéktisztító rendszer**
- (30) 201101685 2011.02.14. UA
- (74) Szabó Zsolt, DANUBIA Szabadalmi és Jogi Iroda Kft., Budapest
- (57) Szerkezeti elrendezés dielektromos folyadék tisztító berendezéshez, amely magában foglal egy, házban (15) elrendezett, csapadékképző elektródákkal ellátott elektromos tisztítóberendezést (16), folyadékfázisnak folyadékfázis-porlasztó szerkezetbe (6) táplálására kiképzett folyadékadagolót (3), lebegőanyag-összetevők elválasztására alkalmasan kialakított szeparátort (8), gázfázis-betápláló adagolókompresszort (10), folyadékfázis-porlasztó szerkezetet (6), hidraulikus zárat (7), egy, az elektromos tisztítóberendezésbe (16) irányuló folyadékbetáplálásra kiképzett folyadékadagolót (14), továbbá stabilizációs szintszabályzó egységet (21) a hidraulikus zárban (7), azzal jellemezve, hogy összeköttetésben van szám szerint kettő-tizenöt darab további elektromos tisztítóberendezéssel (16), egy membránszűrővel (4), egy gázmentesítő membránszűrővel (13), egy külső rendszer részét képező bemeneti biztonsági szeleppel (1), egy külső rendszer részét képező kimeneti biztonsági szeleppel (19), egy bemeneti szivattyúval (2), egy kimeneti szivattyúval (12), egy, a membránszűrő (4) gázfázisát leeresztőn elrendezett szeleppel (5), egy, a gázmentesítő membránszűrő (13) gázfázisát leeresztőn elrendezett szeleppel (11), egy, az elektromos tisztítóberendezések (16) házának (15) gázfázisát leeresztőn elrendezett szeleppel (20), egy, a szeparátor (8) folyadékfázisát leeresztőn elrendezett visszafolyásgátló szeleppel (9), egy, az elektromos tisztítóberendezésekhez (16) csatlakoztatott gyűjtőelemmel (17), valamint az elektromos tisztítóberendezések (16) csatlakoztatószelepeivel (18), ahol a külső rendszer bemeneti biztonsági szelepe (1) a bemeneti szivattyúval (2) van összeköttetésben, a bemeneti szivattyú (2) a folyadékfázis betáplálására kiképzett folyadékadagolón (3) keresztül a membránszűrővel (4) van összeköttetésben, a membránszűrő (4) a membránszűrő (4) gázfázisát leeresztőn elrendezett szeleppel (5) és a folyadékfázis-porlasztó szerkezettel (6) van összeköttetésben, a folyadékfázis-porlasztó szerkezet (6) a hidraulikus zárral (7) és a lebegőanyag-összetevő szeparátorral (8) van csatlakoztatva, a szeparátor (8) a szeparátor (8) folyadékfázisát leeresztőn elrendezett visszafolyásgátló szeleppel (9) van összeköttetésben, a membránszűrő (4) gázfázisát leeresztőn elrendezett szelep (5), a szeparátor (8) folyadékfázisát leeresztőn elrendezett szelep (9) és az adagolókompresszor (10) a hidraulikus zárral (7) vannak összeköttetésben, a hidraulikus zár (7) a kimeneti szivattyún (12) keresztül a gázmentesítő membránszűrővel (13) van összeköttetésben, a gázmentesítő membránszűrő (13) a gázmentesítő membránszűrő (13) gázfázisát leeresztőn elrendezett szelepen (11) keresztül a hidraulikus zárral (7) közlekedik, a gázmentesítő membránszűrő (13) a folyadékbetápláló-adagolón (14) keresztül az elektromos tisztítóberendezések (16) blokkjával közlekedően van összekapcsolva, az elektromos tisztítóberendezések (16) gyűjtőelemén (17) és csatlakoztatószelepein (18) keresztül az elektromos tisztítóberendezések (16) a külső rendszer kimeneti biztonsági szelepeivel (19) vannak csatlakoztatva, továbbá az elektromos tisztítóberendezések (16) házának (15) gázfázisát leeresztőn elrendezett szelep (20) a hidraulikus zárral (7) és a kimeneti biztonsági szeleppel (19), illetve az elektromos tisztítóberendezések (16) blokkja házának (15) kimenetével van összeköttetésben.

1. ábra



A rovat 5 darab közlést tartalmaz.