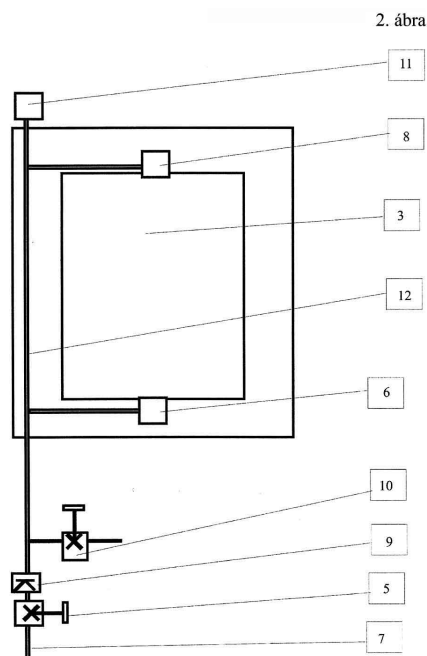


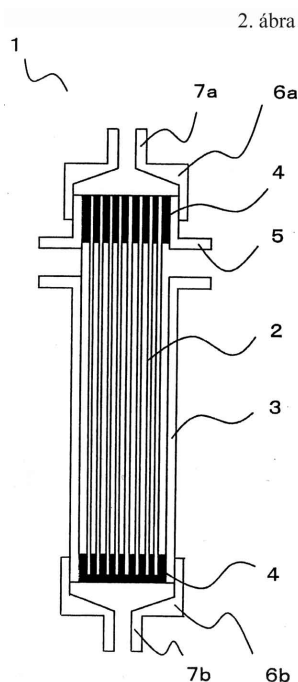
**HASZNÁLATI MINTA KÖZLEMÉNYEK****Megadott használati mintaoltalmak****A. SZEKCIÓ - KÖZSZÜKSÉGLETI CIKKEK**

- ( 51 ) **A62C 35/58** (2006.01)  
**A62C 2/08** (2006.01)  
**A62C 31/02** (2006.01)  
( 11 ) **0004315** 2013.09.02.  
( 21 ) **U 13 00057**  
( 22 ) **2009.11.19.**  
( 67 ) P0900721 2009.11.19. HU  
( 73 ) Csapó István, Miskolc (HU)  
( 72 ) Csapó István, Miskolc, (HU)  
dr. Vincze János, Miskolc, (HU)  
Juhász Attila, Miskolc, (HU)  
( 54 ) **Esőztető berendezés paneltűz továbbterjedésének megakadályozására**  
( 74 ) Karaffy Erzsébet, Miskolc  
( 57 )

Hő hatására robbanó robbanófejes szórófejjel, szelepekkel ellátott leágazásokkal rendelkező fővezeték (12) álló esőztető berendezés, azzal jellemezve, hogy a fővezeték (12) leágazásaira szétszedhető módon rögzített hő hatására robbanó robbanófejes alsó szórófejjel (6) és hő hatására robbanó robbanófejes felső szórófejjel (S), valamint alul szétszedhető módon rögzített fagyálló folyadék feltöltő és leeresztő széleppel (10) van ellátva, valamint a fővezeték felső részén légtelenítő szeleppel (11), alul pedig visszacsapó szeleppel (9) és elzáró szeleppel (5) van ellátva.

**B. SZEKCIÓ - IPARI MŰVELETEK ÁLTALÁBAN ÉS SZÁLLÍTÁS**

- ( 51 ) **B01D 61/00** (2006.01)  
 ( 11 ) **0004308** 2013.08.02.  
 ( 21 ) **U 13 00019**  
 ( 22 ) **2013.02.08.**  
 ( 73 ) Toray Industries, Inc., Chuo-ku, TokyoTokió (JP)  
 ( 72 ) Kohei FUJII, Otsu-shi, Shiga, (JP)  
 Masaaki TAKENAKA, Lyo-gun, Ehime, (JP)  
 Yoshifumi ODAKA, Otsu-shi, Shiga, (JP)  
 Hiromitsu KANAMORI, Otsu-shi, Shiga, (JP)  
 Michitaka HIGAKI, Otsu-shi, Shiga, (JP)  
 ( 54 ) **Üreges szálmembrán modul**  
 ( 30 ) 2012-173670 2012.08.06. JP  
 ( 74 ) Farkas Tamás, DANUBIA Szabadalmi és Jogi Iroda Kft., Budapest  
 ( 57 ) Üreges szálmembrán modul (1), amelyben:  
 - hengeres ház (3);  
 - üreges szálmembrán köteg (2) van elrendezve, amelyben számos üreges szálmembrán van, amelyek hengeres házban (3) vannak elrendezve; és  
 - a hengeres ház (3) mindkét végén fedéltest (6a, 6b) van elrendezve, az üreges szálmembrán köteg (2) ragasztott módon van rögzítve a hengeres ház (3) mindkét végéhez oly módon, hogy az üreges szálmembrán köteg (2) egyik vagy mind két vége nyitott állapotban van;  
 azzal jellemezve, hogy a hengeres ház (3) külső kerület menti felületén egy vagy több pár, egymással szemközti oldalfűvőka (5) van kialakítva.



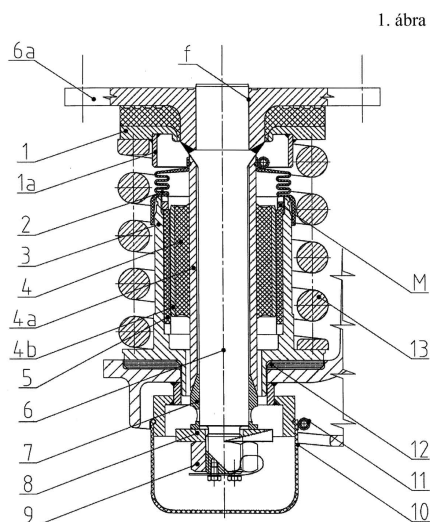
- ( 51 ) **B61F 5/00** (2006.01)  
 ( 11 ) **0004309** 2013.08.05.  
 ( 21 ) **U 13 00116**  
 ( 22 ) **2013.06.17.**  
 ( 73 ) Bombardier MÁV Kft., Dunakeszi (HU)  
 ( 72 ) Peták Tibor, Dunakeszi, (HU)  
 Péter Csaba, Dunakeszi, (HU)

**( 54 ) Csapágyvezető és lengéscsillapító elrendezés forgóváz vasúti járművekhez**

( 74 ) Farkas Tamás, DANUBIA Szabadalmi és Jogi Iroda Kft., Budapest

( 57 )

Csapágyvezető és lengéscsillapító elrendezés forgóváz (F) vasúti járművekhez, amelyben a forgóváz (F) talplemezéhez (T) rögzített rugótámaszon (1) és a vasúti jármű kerékpárjának tengelycsapját befogadó csapágytokon (C) megtámasztott csavarrugó (13) van ütköztetve, továbbá a rugótámasz (1) alaplemezában (6a) kialakított furatban (f) a csavarrugó (13) tengelyében vezetett rugóvezető szár (6) van rögzítve, azzal jellemezve, hogy a rugóvezető szár (6) körül vezető gumicsap (4) belső fegyverzete (4a) van rögzítve, és a vezető gumicsap (4) külső fegyverzete (4b), valamint a csapágytokon (C) rögzített vezetőhüvely (3) belső felületén elrendezett persely (5) egymással érintkező, legfeljebb  $Ra=0,4 \mu\text{m}$  felületi érdességű felületekkel vannak kialakítva, továbbá a forgóváz (F) és a csapágytok (C) hidraulikus lengéscsillapítóval (L) van egymáshoz csatlakoztatva.

**E. SZEKCIÓ - HELYHEZ KÖTÖTT LÉTESÍTMÉNYEK**( 51 ) **E02D 17/06** (2006.01)**E02D 19/00** (2006.01)( 11 ) **0004314** 2013.09.02.( 21 ) **U 13 00074**( 22 ) **2013.04.16.**

( 73 ) Michael Leier KG, Horitschon (AT)

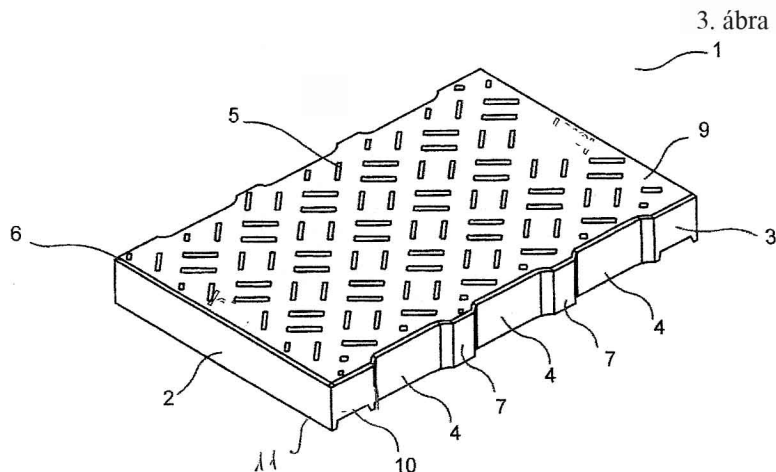
( 72 ) Josef Fleischhacker, Jánossomorja, (HU)

**( 54 ) Fedőlapp műtárgyak, különösen árokburkoló elemek lefedésére**

( 74 ) Mészárosné Dónusz Katalin, SBGK Szabadalmi Ügyvivői Iroda, Budapest

( 57 )

Fedőburkolat, különösen árokburkoló elemek lefedésére, amelynek legalább két, az árokburkoló elem peremére felfekvő, két párhuzamos oldala (2) az árokburkoló elemekre felfekvő oldalra (2) merőleges oldalai (3), valamint alsó (11) és felső lappal (9) határolt hasáb alakú fedőlappja (1) van, azzal jellemezve, hogy a fedőlapp (1) felső lapja (9) csúszásmentesítő bordákkal (5), az alsó lapja (11) illesztő hornyokkal (10) van ellátva.



( 51 ) E04H 6/42 (2006.01)

E04H 6/00 (2006.01)

( 11 ) 0004316 2013.09.02.

( 21 ) U 13 00048

( 22 ) 2011.07.18.

( 67 ) P1100386 2011.07.18. HU

( 73 ) Bernát István 35%, Budapest (HU)

dr. Jánosi István 30%, Budapest (HU)

Vogronics László 35%, Érd (HU)

( 72 ) Bernát István 35%, Budapest, (HU)

dr. Jánosi István 30%, Budapest, (HU)

Vogronics László 35%, Érd, (HU)

( 54 ) **Szerkezeti elrendezés mozgó testek, különösen járművek parkoló helyzetbe állításának irányítására**

( 74 ) dr. Gedeon Sándor, Pintz és Társai Szabadalmi és Védjegy Iroda, Budapest

( 57 )

Szerkezeti elrendezés mozgó testek, különösen járművek parkoló helyzetbe állításának irányítására, amely - szerkezeti elrendezésben járművek parkoló helyzetbe állítására lehetővé tevő figyelmeztető kijelző eszközök vannak,

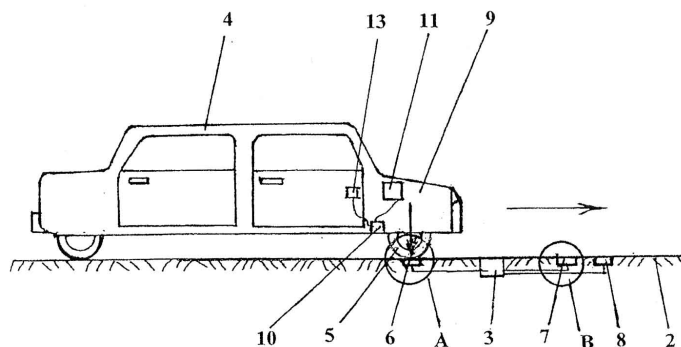
azzal jellemezve, hogy

- a parkolóhely (1) padozatába süllyesztve villamos jeladó(k)ra (3) kapcsolt, a járművek (4) legalább egyik, előnyösen az egyik kerekének (5) nyomását érzékelő nyomásérzékelők (6, 7, 8) vannak elhelyezve, amely

- jeladó(k) (3) a járműben (4) elrendezett villamos jelvevővel (jelvevőkkel) (10) van(nak) működési kapcsolatban és

- a jelvevő(k) (10) fény és/vagy hang jeleket kibocsátó eszköz(ök)re csatlakozik(csatlakoznak).

1. ábra



## F. SZEKCIÓ - MECHANIKA, VILÁGÍTÁS, FŰTÉS

( 51 ) F16L 41/00 (2006.01)

( 11 ) 0004310 2013.08.05.

( 21 ) U 13 00113

( 22 ) 2013.06.14.

( 73 ) Bató Gábor János 20%, Legyesbénye (HU)

Mátyás Tibor 80%, Mád (HU)

( 72 ) Bató Gábor János 20%, Legyesbénye, (HU)

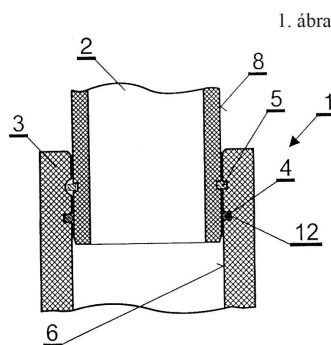
Mátyás Tibor 80%, Mád, (HU)

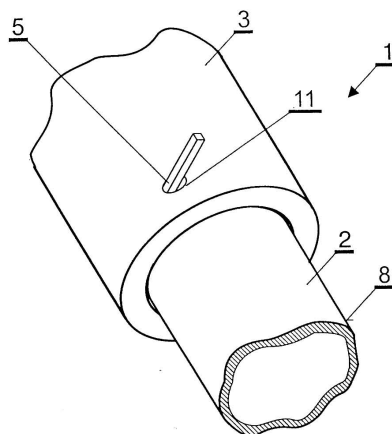
( 54 ) Oldható csökötés

( 74 ) Király György, JUREX Iparjogvédelmi Iroda, Budapest

( 57 )

Oldható csökötés, áramló közegek, nevezetesen gáz vagy folyadék szállítására való csövek összekapcsolására, a csövek belső terének szivárgás mentes lezárására amely csökötés két, illesztett felületű végeikkel egymáshoz kapcsolt csőből, nevezetesen egy belső csőből és egy külső csőből áll, a csökötésnek tömítő eleme(i) van(nak), továbbá a csövek egymáshoz kapcsolt helyzetének rögzítésére rögzítő eleme(i) van(nak), azzal jellemezve, hogy a külső cső (3) belső falában (6) belső nút (7), és a belső cső (2) külső falában (8) külső nút (9) van az egymásba illesztett csövek (2, 3) fedésben lévő végei között kiképezve, amelyek a csövek (2, 3) végleges szerelési helyzetbe illesztését követően csatornát (10) képeznek, amely csatorna (10) a belső núttal (7) és a külső núttal (9) vannak határolva, továbbá a külső cső (3) falán keresztül a csatornáig (10) vezető - legalább a csatorna (10) keresztmetszetével megegyező keresztmetszetű - nyílás (11) van kiképezve, továbbá a nyíláson (11) keresztül, lényegében a csatorna (10) teljes hosszába, a csatorna (10) keresztmetszetével lényegében megegyező keresztmetszetű, rögzítő elem (5) van bevezetve, továbbá a külső cső (3) és a belső cső (2) közötti tömítés biztosítására a - célszerűen tömítőgyűrűből kialakított - tömítő elem(ek) (4) elhelyezéséhez a külső cső (3) belső falában (6) és/vagy a belső cső (2) külső falában (8) fész(k)ek (12) és/vagy ülék(ek) (15) van(nak) a csatorna (10) és a csövek (2, 3) belső tere közötti szakaszon kiképezve, lényegében a csövek (2, 3) hossz tengelyére merőleges síkban.





( 51 ) **F23D 5/00** (2006.01)

( 11 ) **0004311** 2013.08.05.

( 21 ) **U 13 00105**

( 22 ) **2013.06.04.**

( 73 ) Regicom Kft., Hajdúszoboszló (HU)

( 72 ) Bertli Zoltán 34%, Hajdúszoboszló, (HU)

ifj. Bertli Zoltán 33%, Hajdúszoboszló, (HU)

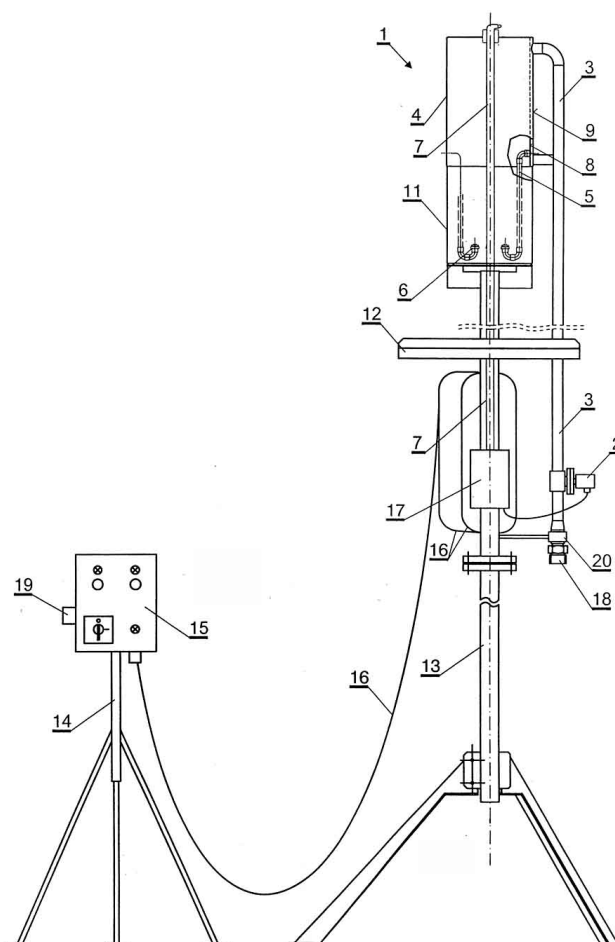
Bertli Zalán 33%, Hajdúszoboszló, (HU)

( 54 ) **Mobil gázfáklya, szénhidrogén gázok elégetésére**

( 74 ) Király György, JUREX Iparjogvédelmi Iroda, Budapest

( 57 )

Mobil gázfáklya szénhidrogén gázok elégetésére, amely mágnesszeleppel ellátott gázbevezető csőből, hőcserélőből, fűvóka csőből, fűvóká(k)ból, és gyújtóberendezésből áll, azzal jellemezve, hogy a hőcserélő (4) belső falból (8) és külső falból (9) van kialakítva, amelyek merevítő rudakkal (10) vannak egymáshoz kapcsolva, továbbá a gázbevezető cső (3) a külső falhoz (9) van kapcsolva, az elégetendő gáz a külső fal (9) és a belső fal (8) közé van bevezetve, továbbá a fűvóka cső (5) a belső fal (8) és a fűvóka (6) közé van iktatva.



## G. SZEKCIÓ - FIZIKA

( 51 ) G01G 19/00 (2006.01)

( 11 ) 0004317 2013.09.02.

( 21 ) U 13 00064

( 22 ) 2013.04.03.

( 73 ) Metalektro Méréstechnikai Kft., Debrecen (HU)

( 72 ) Posgay György 30%, Budapest, (HU)

dr. Molnár Péter 20%, Budapest, (HU)

Farkas László 20%, Budapest, (HU)

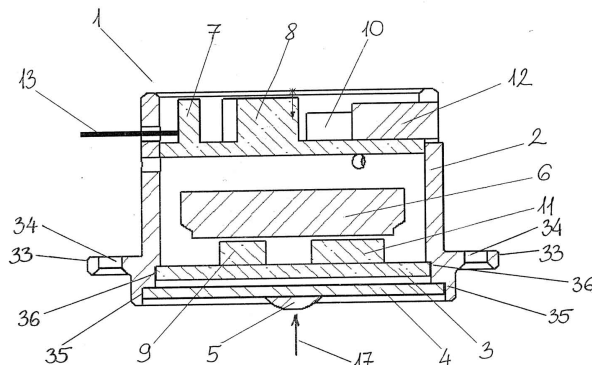
Németh István 20%, Budapest, (HU)

Juhász Tibor 10%, Debrecen, (HU)

( 54 ) Adatgyűjtős erőmérő cella

( 57 )

Adatgyűjtős erőmérő cella, amely adatgyűjtőből és erőmérő cellából áll, azzal jellemezve, hogy az erőmérő cella (1) előnyösen acélból készült házának (2) alsó részén egy membrán (4) van elhelyezve, amelynek alján íves felületű terhelési pont (5) van kiképezve, és a membrán (4) felett egy erőmérő szenzor (3) helyezkedik el, amely felett erőmérő elektronika (9) és egy processzor (11) van elhelyezve, az erőmérő cella (1) házában (2) továbbá az elektromos energiaellátást biztosító akkumulátor (6) van elhelyezve, valamint a ház (2) felső részén van elhelyezve az antennával (13) ellátott RF modul (7), valamint egy hangszóró (8) és a tápfeszültség és töltés vezérlő elektronika (10), és a ház (2) felső részén egy töltéscsatlakozó (12) van kiképezve.



( 51 ) G06F 3/00 (2006.01)

( 11 ) 0004312 2013.08.05.

( 21 ) U 13 00120

( 22 ) 2013.06.24.

( 73 ) SHOPGUARD Korlátolt Felelősségű Társaság, Budapest (HU)

( 72 ) Ambrus Sándor, Budapest, (HU)

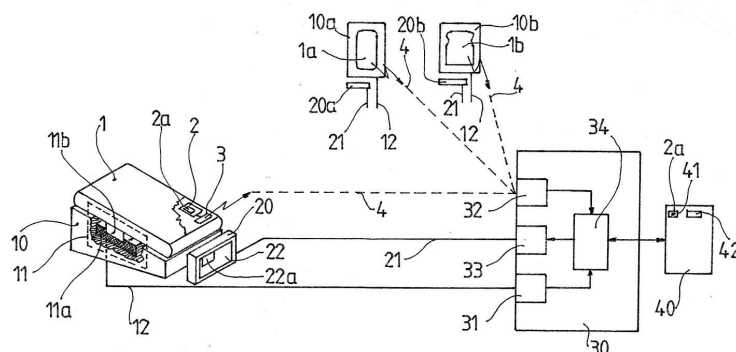
Kleinheincz Zoltán, Budapest, (HU)

( 54 ) **Eszköz elrendezés eladótérben kihelyezett elektronikai termékek megbízható azonosíthatóságának fokozására**

( 74 ) Rónaszéki Tibor, Budapest

( 57 )

Eszköz elrendezés eladótérben kihelyezett elektronikai termékek megbízható azonosíthatóságának fokozására, amelynek a termék (1, 1a, 1b) időleges fogadására szolgáló tartóegysége (10, 10a, 10b), valamint a tartóegységhez (10, 10a, 10b) rendelt információ-megjelenítő részegysége (20, 20a, 20b), továbbá vezérlőközpontja (30) és azzal összeköttetésben álló adattároló részegysége (40) van, ahol a tartóegység (10, 10a, 10b) termékmozdítás-érzékelő részegységgel (11) van felszerelve, míg a vezérlőközpontnak (30) pozíciójel-fogadó részegysége (31) és adatküldő részegysége (33) van, továbbítva a vezérlőközpont (30) annak pozíciójel-fogadó részegységéhez (31) kapcsolódó pozíció-jel továbbító csatorna (12) útján a tartóegység (10) termékmozdítás-érzékelő részegységével (11), adatküldő részegységéhez (33) kapcsolódó adattovábbító csatorna (21) útján pedig az információmegjelenítő részegységgel (20, 20a, 20b) van jeltovábbításra alkalmas összeköttetésben, azzal jellemezve, hogy a termék (1) sajátazonosító adatot (2a) tároló ID-regiszterrel (2), valamint az ID-regiszter (2) sajátazonosító adat (2a) tartalmát kisugárzó adó-részegységgel (3) van ellátva, míg a vezérlőközpont (30) termékazonosító-jel fogadó részegységgel (32), valamint a termékazonosító-jel fogadó részegység (32), és a pozíciójel-fogadó részegység (31) jeleinek értékelésére szolgáló felismerő részegységgel (34) van kiegészítve, továbbá a termékazonosító-jel fogadó részegység (32) azonosító-adat továbbító csatorna (4) segítségével van a termék (1) adó-részegységével (3) jeltovábbító kapcsolatban, az adattároló részegység (40) pedig a termék (1) ID-regiszterében (2) tárolt sajátazonosító adat (2a) tárolására szolgáló fogadó regisztereket (41), valamint az egyes fogadó regiszterekhez (41) hozzárendelhető információ-tároló regisztereket (42) tartalmaz.



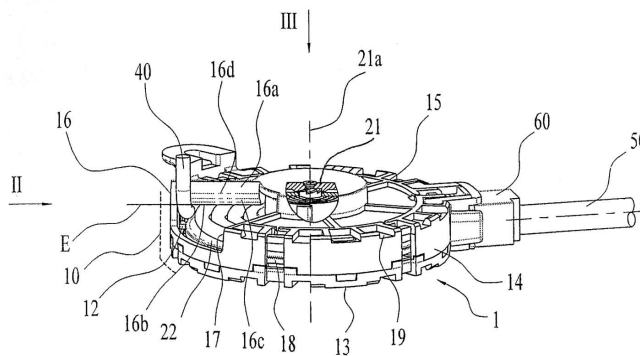


## H. SZEKCIÓ - VILLAMOSSÁG, ELEKTROMOSSÁG

- ( 51 ) H02G 11/00 (2006.01)  
 H02G 11/02 (2006.01)  
 ( 11 ) 0004313 2013.08.06.  
 ( 21 ) U 13 00073  
 ( 22 ) 2013.04.16.  
 ( 73 ) Shopguard Kft., Budapest (HU)  
 ( 72 ) Oltvai Balázs, Budaörs, (HU)  
 ( 54 ) **Összekötő egység áruvédelmi tartókhoz**  
 ( 74 ) Rónaszéki Tibor, Budapest  
 ( 57 )

Vezetékhozó összekötő egység áruvédelmi tartókhoz, amely burkolattal (11) határolt belső térrel (12) rendelkező ház (10), a ház (10) belső terében (12) elhelyezkedő és onnan időlegesen kihúzható, villamos energia és/vagy villamos jelek továbbítására alkalmas legalább egy darab vezeték (40), a vezetékkel (40) összeköttetésben álló elmozdítható tartó részegységet (20), továbbá a tartó részegység (20) és a ház (10) közé beiktatott visszatérítő tagot (30) tartalmaz, ahol a ház (10) burkolatának (11) egyik alapeleme (13), másik alapeleme (15), valamint az egyik alapelem (13) és a másik alapelem (15) között elhelyezkedő palásttagja (14), míg a tartó részegységnek (20) a ház (10) burkolatával (11) összeköttetésben álló tengelye (21) van, a tartó részegység (20) a tengely (21) hossz tengelye (21a) körül elforgathatóan van a ház (10) belső terébe (12) beillesztve, és a ház (10) burkolata (11) a vezeték (40) áteresztésére szolgáló nyílással (17) van ellátva, a tartó részegység (20) tengelye (21) pedig a ház (10) burkolatának (11) egyik alapeleme (13) és másik alapeleme (15) közé van behelyezve, azzal jellemezve, hogy a nyílás (17) legalább egy része a ház (10) burkolatának (11) egyik alapelemén (13) és/vagy másik alapelemén (15) van kialakítva, az egyik alapelem (13) és/vagy a másik alapelem (15) a nyílás (17) környezetébe eső szakaszán tájoló idommal (16) van kiegészítve, a vezeték (40) pedig a tájoló idom (16) segítségével a ház (10) belső teréből (12) az egyik alapelemben (13) vagy a másik alapelemben (15) keresztül, a tengely (21) hossz tengelyének (21a) irányával 0-80°-os szöveget bezáróan van kivezetve.

I. ábra



A rovat 10 darab közlést tartalmaz.