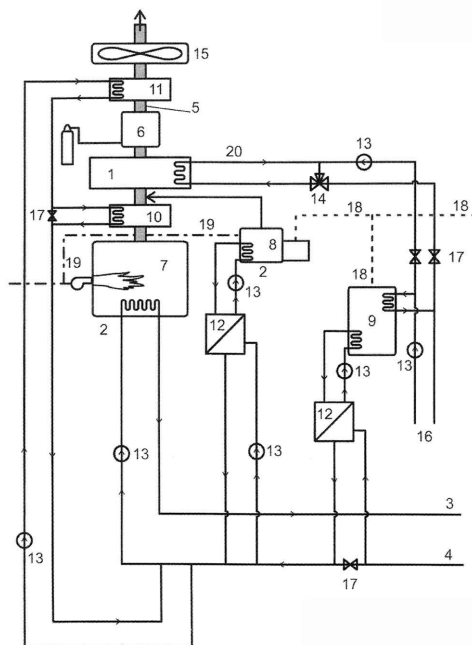


**HASZNÁLATI MINTA KÖZLEMÉNYEK****Megadott használati mintaoltalmak****F. SZEKCIÓ - MECHANIKA, VILÁGÍTÁS, FŰTÉS**

- ( 51 ) **F28D 9/00** (2006.01)  
**F28F 1/00** (2006.01)  
( 11 ) **0004233** 2013.02.04.  
( 21 ) **U 12 00181**  
( 22 ) **2012.09.13.**  
( 73 ) HELORO s.r.o., Bratislava (SK)  
( 72 ) Lukovics Július, Ing., Komárno, (SK)  
Konczer Jozef, Ing., Komárno, (SK)  
Szabó Ernest, Komárno, (SK)  
Potásch Tomás, Ing., Komárno, (SK)  
( 54 ) **Szerkezeti elrendezés füstgáz feldolgozására**  
( 30 ) 6120 2011.09.14. SK  
( 74 ) Kacsuk Zsófia, KACSUKPATENT Kft., Budapest  
( 57 )

Szerkezeti elrendezés gáznemű tüzelőanyag (19), különösen hidrogén tartalmú gáznemű tüzelőanyag (19) hőforrásban (2) lezajló égésével keletkező füstgáz feldolgozására, amely hőforrás (2) fűtőközeg kimenő vezetékével (3) és visszatérő vezetékével (4) van összekapcsolva, azzal jellemezve, hogy a hőforrás (2) füstgáz kimenetébe (5) olyan hőcserélő van bekötve, amelynek hőátadó felülete a fűtőközeg visszatérő vezetékének (4) hőmérséklete alatti hőmérsékletre van hűtve, és a hőcserélő előnyösen egy hőcserélő kondenzátor (1) része.

3. ábra



A rovat 1 darab közlést tartalmaz.