

SZABADALMI KÖZLÖNY ÉS VÉDJEGYÉRTESÍTŐ

A SZELLEMI TULAJDON NEMZETI HIVATALÁNAK
HIVATALOS LAPJA

118. ÉVFOLYAM 12. SZÁM

2013. JÚNIUS 28.

TARTALOM

A hatósági közlemények rovataiban alkalmazott kódok és rendezési elvek	48
A Szellemi Tulajdon Nemzeti Hivatala elnökének 3/2013. (V. 24.) SZTNH közleménye	51
Nemzetközi tájékoztatás	52
Szabadalmi közlemények	P500–P603
Európai szabadalmi közlemények	E258–E375
Kiegészítő oltalmi tanúsítványra vonatkozó közlemények	S10–S12
Növényfajta-oltalmi közlemények.	F17–F22
Használati minta közlemények	U72–U83
Formatervezési minta közlemények	D64–D76
Nemzeti védjegyközlemények	M1343–M1455
Nemzetközi védjegyközlemények	W221–W236
Intézményi közlemények	H21–H23

A hatósági közlemények rovataiban alkalmazott kódok és rendezési elvek

Az iparjogvédelmi dokumentumokat kibocsátó egyes országokat és egyes nemzetközi szervezeteket azonosító kódok (a WIPO 3. szabványa szerint)			
AD	Andorra	DJ	Dzsibuti
AE	Egyesült Arab Emirátusok	DK	Dánia
AF	Afganisztán	DM	Dominikai Közösség
AG	Antigua és Barbuda	DO	Dominikai Köztársaság
AI	Anguilla	DZ	Algéria
AL	Albánia	EA	Eurázsiai Szabadalmi Szervezet (EAPO)
AM	Örményország	EC	Ecuador
AN	Holland Antillák	EE	Észtország
AO	Angola	EG	Egyiptom
AP	Afrikai Országok Iparjogvédelmi Szervezete (ARIPO)	EH	Nyugat-Szahara
AR	Argentína	EM	Belső Piaci Harmonizációs Hivatal (védjegy és ipari minta) (OHIM)
AT	Ausztria	EP	Európai Szabadalmi Hivatal (EPO)
AU	Ausztrália	ER	Eritrea
AW	Aruba	ES	Spanyolország
AZ	Azerbajdzsán	ET	Etiópia
BA	Bosznia-Hercegovina	FI	Finnország
BB	Barbados	FJ	Fidzsi-szigetek
BD	Banglades	FK	Falkland-szigetek (Malvin-szigetek)
BE	Belgium	FO	Faröer-szigetek
BF	Burkina Faso	FR	Franciaország
BG	Bulgária	GA	Gabon
BH	Bahrein	GB	Nagy-Britannia
BI	Burundi	GC	Az Öböl menti Arab Államok Együttműködési Tanácsának Szabadalmi Hivatala (GCC)
BJ	Benin	GD	Grenada
BM	Bermuda	GE	Grúzia
BN	Brunei	GG	Guernsey
BO	Bolívia	GH	Ghána
BR	Brazília	GI	Gibraltár
BS	Bahama-szigetek	GL	Grönland
BT	Bhután	GM	Gambia
BV	Bouvet-sziget	GN	Guinea
BW	Botswana	GQ	Egyenlítői-Guinea
BX	Benelux Szellemi Tulajdonvédelmi Hivatal (BOIP)	GR	Görögország
BY	Belorusszia	GS	Dél-Georgia és a Dél-Sandwich-szigetek
BZ	Belize	GT	Guatemala
CA	Kanada	GW	Bissau-Guinea
CD	Kongói Demokratikus Köztársaság	GY	Guyana
CF	Közép-afrikai Köztársaság	HK	Hongkongi Különleges Igazgatású Terület
CG	Kongó	HN	Honduras
CH	Svájc	HR	Horvátország
CI	Elefántcsontpart	HT	Haiti
CK	Cook-szigetek	HU	Magyarország
CL	Chile	IB	A Szellemi Tulajdon Világszervezetének (WIPO) Nemzetközi Irodája
CM	Kamerun	ID	Indonézia
CN	Kína	IE	Írország
CO	Kolumbia	IL	Izrael
CR	Costa Rica	IM	Man-sziget
CU	Kuba	IN	India
CV	Zöld-foki Köztársaság	IQ	Irak
CY	Ciprus	IR	Iráni Iszlám Köztársaság
CZ	Cseh Köztársaság	IS	Izland
DE	Németország	IT	Olaszország
		JE	Jersey
		JM	Jamaica
		JO	Jordánia
		JP	Japán
		KE	Kenya
		KG	Kirgizisztán
		KH	Kambodzsa
		KI	Kiribati
		KM	Comore-szigetek
		KN	Saint Christopher és Nevis
		KP	Koreai Népi Demokratikus Köztársaság
		KR	Koreai Köztársaság
		KW	Kuvait
		KY	Kajmán-szigetek
		KZ	Kazahsztán
		LA	Laoszi Népi Demokratikus Köztársaság
		LB	Libanon
		LC	Saint Lucia
		LI	Liechtenstein
		LK	Srí Lanka
		LR	Libéria
		LS	Lesotho
		LT	Litvánia
		LU	Luxemburg
		LV	Lettország
		LY	Líbia
		MA	Marokkó
		MC	Monaco
		MD	Moldovai Köztársaság
		ME	Montenegró
		MG	Madagaszkár
		MK	Macedón Köztársaság
		ML	Mali
		MM	Mianmar
		MN	Mongólia
		MO	Makao
		MP	Észak-Marina-szigetek
		MR	Mauritánia
		MS	Montserrat
		MT	Málta
		MU	Mauritius
		MV	Maldív-szigetek
		MW	Malawi
		MX	Mexikó
		MY	Malajzia
		MZ	Mozambik
		NA	Namíbia
		NE	Niger
		NG	Nigéria
		NI	Nicaragua
		NL	Hollandia
		NO	Norvégia
		NP	Nepál
		NR	Nauru
		NZ	Új-Zéland
		OA	Szellemi Tulajdon Afrikai Szervezete (OAPI)
		OM	Omán
		PA	Panama

PE	Peru			(67)	származtatást megalapozó irat adatai
PG	Pápua Új-Guinea			(68)	az alapszabadalom lajstromszáma
PH	Fülöp-szigetek			(70)	A jogosult, a feltaláló és a képviselő adatai
PK	Pakisztán			(71)	bejelentő
PL	Lengyelország			(72)	feltaláló, szerző, nemesítő
PT	Portugália			(73)	szabadalmas, jogosult
PW	Palau			(74)	képviselő
PY	Paraguay	(10)	Lajstromozási és közzétételi adatok	(80)	A Budapesti Szerződés és a Szabadalmi Együttműködési Szerződés szerinti adatok
QA	Katar	(11)	a dokumentum száma: szabadalmi és növényfajta-oltalmi rovatokban közzétételi szám vagy lajstromszám; használati minta és formatervezési minta rovatokban lajstromszám; a megadott szabadalmak, a megadott növényfajta-oltalmak, a megadott használati minta oltalmak és a megadott formatervezési mintaoltalmak rovatokban a lajstromszámhoz kapcsolt dátum a megadó határozat kelte	(83)	a mikroorganizmus törzs (biológiai anyag) letétbe helyezésének adatai
QZ	Közösségi Fajtaoltalmi Hivatal (CPVO)	(13)	a publikáció fajtája a WIPO 16. szabványa szerint	(84)	szekvencialista, illetve táblázat
RO	Románia	(20)	Bejelentési adatok	(86)	a nemzetközi (PCT) bejelentés száma
RS	Szerbia	(21)	a bejelentés ügyszáma	(87)	a nemzetközi (PCT) bejelentés közzétételi száma
RU	Oroszországi Föderáció	(22)	a bejelentés napja	(90)	Az Európai Szabadalmi Egyezmény szerinti adatok, valamint a kiegészítő oltalmi tanúsítványra vonatkozó adatok
RW	Ruanda	(23)	a kiállítási elsőbbség vagy kedvezmény, illetve a módosítási elsőbbség napja	(92)	a termék első magyarországi forgalomba hozatali engedélyének száma és kelte, valamint az engedélyezett termék neve
SA	Szaúd-Arábia	(24)	a tanúsítvány oltalmi idejének kezdete	(93)	a termék első közösségi forgalomba hozatali engedélyének száma és kelte
SB	Salamon-szigetek	(30)	Unió elsőbbség adatai, illetve UPOV Egyezmény szerinti elsőbbség adatai	(94)	a tanúsítvány oltalmi idejének lejártja
SC	Seychelle-szigetek	(40)	A közzététel napja	(95)	a kiegészítő oltalmi tanúsítvány címe (a termék megnevezése) és a termék típusa
SD	Szudán	(50)	Műszaki adatok	(96)	az európai (EP) bejelentés adatai
SE	Svédország	(51)	Nemzetközi Szabadalmi Osztályozás (szabadalmi, illetve használati minta rovatokban); Locarnói Megállapodás szerinti osztályozás (formatervezési minta rovatokban)	(97)	az európai (EP) bejelentés közzétételi adatai;
SG	Szingapúr	(53)	növényfajta fajtaneve		az európai szabadalom megadásának az Európai Szabadalmi Közlönyben történt meghirdetési adatai
SH	Szent Ilona	(54)	a találmány, illetve a szabadalom címe, a növényfajta fajneve, latin neve, a használati minta címe, a formatervezési minta megnevezése		
SI	Szlovénia	(55)	a növényfajta fényképe, illetve a formatervezési minta fényképe vagy rajza	A	1996. január 1-je előtti bejelentési nappal rendelkező szabadalmi bejelentések közzététele, illetve közzététel nélkül megadott szabadalmak meghirdetése
SK	Szlovákia	(57)	szabadalmi rovatokban a kivonat, használati minta rovatokban a főigénypont (a jellemző ábrával)	A1	1996. január 1-je utáni bejelentési nappal rendelkező szabadalmi bejelentések közzététele és tájékoztatás az elvégzett újdonságkutatásról
SL	Sierra Leone	(60)	Összefüggő bejelentések, szabadalmak, kiegészítő oltalmi tanúsítványok, növényfajta-oltalmak, használati minták adatai	A2	1996. január 1-je utáni bejelentési nappal rendelkező szabadalmi bejelentések, növényfajta-oltalmak közzététele
SM	San Marino	(62)	megosztás esetén a korábbi szabadalmi, növényfajta-oltalmi, illetve használati minta bejelentés ügyszáma	A3	Külön tájékoztatás az 1996. január 1-je utáni bejelentési nappal rendelkező szabadalmi bejelentésekben a közzétételt követően elvégzett újdonságkutatásokról
SN	Szenegál	(65)	közzétételi szám (megadott szabadalmakkal kapcsolatban)	B1	Megadott szabadalmak, növényfajta-oltalmak
SO	Szomália	(66)	belső elsőbbség napja	B2	Korlátozott szabadalmak
SR	Suriname			B8	Helyreigazítás a szabadalmi leírások bibliográfiai adataiban
ST	São Tomé és Príncipe				
SV	Salvador				
SY	Szíriai Arab Köztársaság				
SZ	Szvázföld				
TC	Turks- és Caicos-szigetek				
TD	Csád				
TG	Togo				
TH	Thaiföld				
TJ	Tádzsikisztán				
TL	Kelet-Timor				
TM	Türkmenisztán				
TN	Tunézia				
TO	Tonga				
TR	Törökország				
TT	Trinidad és Tobago				
TV	Tuvalu				
TW	Tajvan (Kínai Köztársaság)				
TZ	Tanzániai Egyesült Köztársaság				
UA	Ukrajna				
UG	Uganda				
US	Amerikai Egyesült Államok				
UY	Uruguay				
UZ	Üzbegisztán				
VA	Vatikán				
VC	Saint Vincent és Grenadine				
VE	Venezuela				
VG	Brit Virgin-szigetek				
VN	Vietnam				
VU	Vanuatu				
WO	Szellemi Tulajdon Világszervezete (WIPO) Nemzetközi Irodája				
WS	Szamoa				
XN	Északi Szabadalmi Intézet (NPI)				
YE	Jemen				
ZA	Dél-afrikai Köztársaság				
ZM	Zambia				
ZW	Zimbabwe				

B9	Helyreigazítás a szabadalmi leírásokban	(200) Bejelentési adatok	lajstromozási eljárásban résztvevő bejelentő
T1	Európai szabadalmi bejelentések igénypont fordításának közzététele	(210) a bejelentés ügyszáma	(740) képviselő
T2	Tájékoztatás európai szabadalmak szövege fordításának benyújtásáról	(220) a bejelentés napja	(791) engedélyes
T3	Európai szabadalmi bejelentések igénypontjai fordítás-kijavításának közzététele	(230) a kiállítási elsőbbség adatai	
T4	Európai szabadalmak szövege fordítás-kijavításának közzététele	(300) Uniós elsőbbség adatai	
T5	Tájékoztatás az Európai Szabadalmi Egyezmény szerinti felszólalási eljárásban módosítással fenntartott európai szabadalmak szövege fordításának benyújtásáról	(400) A Nemzetközi Iroda részéről történő közzététel adatai	
T6	Tájékoztatás az Európai Szabadalmi Egyezmény szerinti korlátozási eljárásban módosítással fenntartott európai szabadalmak szövege fordításának benyújtásáról	(450) a Nemzetközi Irodánál a közzétételt tartalmazó lap száma	
T7	Korlátozott európai szabadalom	(500) Egyéb adatok	
T8	Helyreigazítás európai szabadalmak szövege fordításának bibliográfiai adataiban	(511) az árujegyzék vagy a termékjegyzék a Nizzai Megállapodás szerint, adatközlésnél csak az osztályok száma szerepel	
T9	Helyreigazítás európai szabadalmak szövege fordításában	(540) a földrajzi árujelző megnevezése	
		(541) a megjelölés közönséges írásmóddal	
		(546) a megjelölés ábrával, illetve a közönségtől eltérő írásmóddal	
		(551) együttes vagy tanúsító védjegy	
		(554) térbeli megjelölés	
		(555) hologrammegjelölés	
		(556) hangmegjelölés	
		(580) a Nemzetközi Iroda hivatalos lapjában történő közzététel napja	
		(591) szín- vagy színes megjelölés	
		(600) Összefüggő bejelentések, védjegyek adatai	
		(641) megosztás esetén a korábbi bejelentés ügyszáma	
		(646) megosztás esetén a korábbi védjegy lajstromszáma	
		(660) a belső elsőbbség adatai	
		(700) A jogosult, a képviselő és az engedélyes adatai	
		(731) bejelentő	
		(732) védjegyjogosult, a nemzetközi lajstrom szerinti jogosult vagy a	
A rovatok rendezési elvei			
A szabadalmi és a használati mintaoltalmi bejelentések, illetve a megadott szabadalmak és használati mintaoltalmak adatai NSZO-szekciónként, a formatervezési mintaoltalmi bejelentések, illetve a megadott formatervezési mintaoltalmak adatai a Locarnói Megállapodás szerinti osztályonként csoportosítva, az első helyen szereplő bejelentők nevének betűrendjében, a növényfajta-oltalmi bejelentések ügyszám szerinti sorrendben jelennek meg.			
Az egyes rovatcímek mellett feltüntetett négyjegyű kódok az adott rovatok tartalmára utalnak a WIPO 17. szabványa szerint.			
A szabadalmi bejelentések közzététele című rovatban a T betűvel kezdődő dokumentumszám az 1996. január 1-je előtti bejelentési nappal rendelkező teljes vizsgálatú, a H betűvel kezdődő dokumentumszám halasztott vizsgálatú szabadalmi bejelentésre utal.			
Kiegészítő oltalmi tanúsítvány iránti bejelentések az ügyszám, a megadott kiegészítő oltalmi tanúsítványok a lajstromszám szerinti sorrendben jelennek meg.			
A védjegy és földrajzi árujelző bejelentések a bejelentők nevének betűrendjében, a lajstromozások lajstromszám szerinti sorrendben jelennek meg.			
Védjegy és földrajzi árujelző adatok azonosítói (INID-kódok a WIPO 60. szabványa szerint)			
(100)	Lajstromozási és megújítási adatok		
	(111) lajstromszám		
	(141) a lajstromozási eljárás és az oltalom megszűnésének napja		
	(151) a lajstromozás napja		
	(156) a megújítás napja		
	(180) a lejárati napja		

**A Szellemi Tulajdon Nemzeti Hivatala elnökének 3/2013. (V. 24.) SZTNH közleménye
a 22. Ifjúsági Tudományos és Innovációs Tehetségkutató Verseny kiállításán bemutatásra kerülő találmányok,
védjegyek, formatervezési és használati minták kiállítási kedvezményéről, illetve kiállítási elsőbbségéről**

A találmányok szabadalmi oltalmáról szóló 1995. évi XXXIII. törvény 3. §-ának *b*) pontja, a védjegyek és földrajzi árujelzők oltalmáról szóló 1997. évi XI. törvény 53. §-a (1) bekezdésének *c*) pontja, a formatervezési minták oltalmáról szóló 2001. évi XLVIII. törvény 40. §-a (1) bekezdésének *c*) pontja és a használati minták oltalmáról szóló 1991. évi XXXVIII. törvény 36. §-ának (1) bekezdése alapján közlésem, hogy a 2013. június 10. és 11. között Budapesten megrendezendő 22. Ifjúsági Tudományos és Innovációs Tehetségkutató Verseny kiállításán bemutatásra kerülő találmányokat, védjegyeket, formatervezési és használati mintákat az említett jogszabályokban meghatározott kiállítási kedvezmény, illetve kiállítási elsőbbség illeti meg.

Dr. Bendzsel Miklós s. k.,
a Szellemi Tulajdon Nemzeti Hivatala elnöke

NEMZETKÖZI TÁJÉKOZTATÁS

A VÉDJEGYEK NEMZETKÖZI LAJSTROMOZÁSÁRÓL SZÓLÓ MADRIDI MEGÁLLAPODÁSHOZ KAPCSOLÓDÓ JEGYZŐKÖNYV A Ruandai Köztársaság csatlakozása

A Ruandai Köztársaság Kormánya 2013. május 17-én letétbe helyezte csatlakozási okmányát a védjegyek nemzetközi lajstromozásáról szóló Madridi Megállapodáshoz kapcsolódó, 1989. június 27-én elfogadott, 2006. október 3-án és 2007. november 12-én módosított Jegyzőkönyv (Madridi Jegyzőkönyv) vonatkozásában.

A Madridi Jegyzőkönyv a Ruandai Köztársaság tekintetében 2013. augusztus 17-én lép hatályba.

SZABADALMI KÖZLEMÉNYEK**Szabadalmi bejelentések közzététele****A. SZEKCIÓ - KÖZSZÜKSÉGLETI CIKKEK****(51) A01G 13/02** (2006.01)**(13) A1****(21) P 11 00647**

(22) 2011.11.25.

(71) Károly Róbert Főiskola, 3200 Gyöngyös, Mátrai út 36. (HU)

(72) dr. Törösvári Zsolt 50%, 3212 Gyöngyöshalász, Széchenyi út 22. (HU)

dr. Gergely Sándor 30%, 1026 Budapest, Endrédi Sándor u. 21/C. (HU)

Nagy Zsuzsa 10%, 3200 Gyöngyös, Ringsted u. 11. (HU)

Kiss Gyula 10%, 3070 Bátortereny, Rákóczi út 60. (HU)

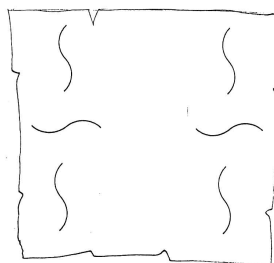
(54) Takarófólia és eljárás az előállítására

(74) Mészáros Katalin, BUDAPATENT Szabadalmi és Védjegy Iroda Kft., 1023 Budapest, Frankel Leó út 57. (HU)

(57)

A találmány tárgya takarófólia különösen növénytermesztéshez, mely nyílásokkal van ellátva. A találmány tárgya továbbá eljárás a takarófólia előállítására. A találmány szerinti fólia lényege, hogy a nyílásokat bevágások képezik, ahol a bevágásokat szegélyező fólia anyagrészt meg van erősítve, előnyösen vastagítva. Az eljárás lényege, hogy a fólián bevágásokat hoznak létre, célszerűen közvetlenül a tömör fólia gyártását követően, miközben a bevágások körül a fólia anyagát felhevítik, majd lehűtik vagy lehűlni hagyják. A fólián a bevágásokat előnyösen lézersugaras vágógéppel hozzák létre.

1k. ábra

**(51) A23K 1/14** (2006.01)**(13) A1****(21) P 11 00666**

(22) 2011.12.01.

(71) Szegedi Tudományegyetem, 6720 Szeged, Dugonics tér 13. (HU)

(72) dr. Gyimes Ernő 30%, 6725 Szeged, Boszorkány-sziget u. 38. (HU)

dr. Véha Antal 35%, 6725 Szeged, Szél u. 33. (HU)

Szabó László 10%, 8900 Zalaegerszeg, Mártírok útja 27. (HU)

dr. Hutás István 10%, 1048 Budapest, Sziójgyártó u. 10. (HU)

Tóth Árpád 10%, 1133 Budapest, Kárpát u. 17. (HU)

dr. Gyuricza Csaba 5%, 2100 Gödöllő, Váradszégyfok u. 7. (HU)

(54) Eljárás és feldolgozó vonal olajos magvak olajszegényített présmaradékaiból összetétel-módosított frakciók előállítására

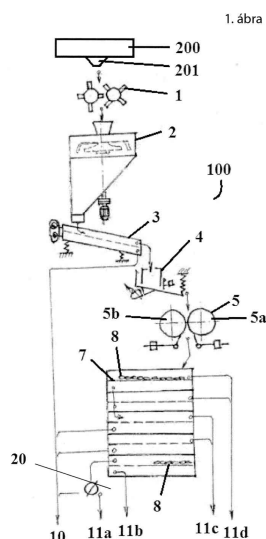
(74) dr. Vida György, DANUBIA Szabadalmi és Jogi Iroda Kft., 1051 Budapest, Bajcsy-Zs. út 16. (HU)

(57)

A találmány tárgya eljárás és feldolgozó vonal különböző olajos magvak, különösen napraforgó, repce, szója és lenmag présmaradékaiból módosított összetételű frakciók előállítására.

A találmány szerinti feldolgozó vonal (100) segítségével az extrahált daráktól eltérő kezelést igénylő, nagy olajtartalmú présmaradékok, különösen napraforgó, szója, repce és lenmag présmaradékaiból módosított összetételű frakciók előállítását olyan berendezésben végezzük, amely a présmaradék feldolgozásának irányában tartalmaz egy adagoló eszközt (4), őrlőgépet (5), osztályozást végző eszközt (6, 19) és az osztályozott frakciók végtermékhez való szállítására szolgáló csatornákat (10, 11a, 11b, 11c, 11d), továbbá a nagy olajtartalmú présmaradék előfeldolgozására szolgáló, a feldolgozó vonalon (100) az adagoló eszköz (4) előtt elrendezett késes előaprítót (1) és ütközéses aprítógépet (2).

A találmány szerinti eljárás lényege az, hogy a különösen napraforgó, szója, repce és lenmag nagy olajtartalmú présmaradékainak feldolgozása során további előkezeléseket alkalmaznak, azaz az eljárás során egy préselő berendezésből (200) kikerülő présmaradékot a kihűlését és megszilárdulását megelőzően egy előfeldolgozási lépés során késes előaprítóval (1) ellátott ütközéses aprítógépben (2) a présmaradék részecskéi által alkotott halmaz fő frakciói mentén felbontják, a feldolgozandó présmaradék hűtését és szárítását végezzük alkalmas hűtő eszközzel, a présmaradékot őrlőgépben finomra aprítjuk és a finomra aprított présmaradék nagy fehérje- és olajtartalmú magbelső részét és a nagy rosttartalmú héját osztályozás során legalább egy nagy fehérje- és olajtartalmú frakcióra és legalább egy nagy rosttartalmú frakcióra osztják.



- (51) **A23K 1/14** (2006.01)
A23K 1/00 (2006.01)
A61K 36/53 (2006.01)

(13) **A1**(21) **P 11 00697**

(22) 2011.12.20.

(71) dr. Bata Rt., 2364 Ócsa, Pesti Úti Major (HU)

(72) dr. Kutasi József, 2132 Göd, Margit u. 16. (HU)

dr. Bata Árpád, 2364 Ócsa, Bajcsy-Zsilinszky u. 139. (HU)

(54) **Növényi eredetű takarmányadalék**

(74) Lengyel Zsolt, DANUBIA Szabadalmi és Jogi Iroda Kft., 1051 Budapest, Bajcsy-Zsilinszky út 16. (HU)

(57)

A találmány tárgya takarmányadalék, amely az emésztőrendszer vékonybél szakaszában hatékony szentjánoskenyérmag és kakukkfű kivonatot és mikroelem-glicinátokat és mikroelem-glicinát kelát stabilizáló vegyületeket tartalmaz. A találmány tárgyát képezi továbbá ilyen takarmányadalékot tartalmazó takarmány, valamint eljárások ezek előállítására, valamint a takarmányadalék vagy takarmány alkalmazása állattenyésztésben a testtömeg-gyarapodás vagy a tojástermelés növelésére, vagy a sertésállomány mortalitásának csökkentésére.

- (51) **A23L 1/20** (2006.01)
A23C 9/133 (2006.01)
A23C 19/00 (2006.01)
A23L 1/314 (2006.01)
A23L 1/325 (2006.01)

(13) **A1**

(21) **P 11 00669**

(22) 2011.12.05.

(71) Debreceni Egyetem, 4032 Debrecen, Egyetem tér 1 (HU)

(72) dr. Sipka Sándor 45%, 4032 Debrecen, Kürtgyarmat u. 23. (HU)

dr. Győri Zoltán 34%, 4032 Debrecen, Illyés Gyula u. 2/d (HU)

dr. Borbély Jánosné 8%, 4032 Debrecen, Martonfalvi u. 15. (HU)

dr. Keresztes Tamás 2%, 4025 Debrecen, Erzsébet u. 24. (HU)

dr. Várnai Péter 10%, 1125 Budapest, Diós árok út 16/3. (HU)

dr. Bíró Tamás 1%, 4028 Debrecen, Simonyi u. 30/c (HU)

(54) **Növényi csírákat vagy az ezekből előállított készítményt tartalmazó sajtok, illetve egyéb élelmiszerek**

(74) Várnai Anikó, Interinno Szabadalmi Iroda, 1024 Budapest, Margit krt. 73. (HU)

(57)

A találmány adalékolt sajt, illetve egyéb élelmiszer készítményekre, előnyösen szósra, kefirre, joghurtra, túróra, húspépekre és halpépekre vonatkozik.

Az élelmiszer készítményekre az jellemző, hogy 0,1-30 tömeg% mennyiségben növényi csírákat, így borsó- (*Pisum Sativum* L.), lencse- (*Lens culinaris*); szegletes lednek (*Latirus sativus*); éti bab- (*Phaseolus vulgaris*) vagy lóbab (*Vicia fava*) csíráját vagy a csírák elegyét, illetve az előbbi növények csírájából vagy csírájának elegyéből sajtolással kinyert növényi préslevet, adott esetben liofilizált préslevet vagy a csírá(k)ból előállított pépet tartalmaznak.

(51) **A23L 2/38** (2006.01)

(13) **A1**

(21) **P 11 00623**

(22) 2011.11.14.

(71) Kovács-Magyar Ildikó, 1014 Budapest, Móra Ferenc u. 2/b. I/2. (HU)

Kovács-Magyar András, 2094 Nagykovácsi, Nagykovácsi u. 8. (HU)

(72) Kovács-Magyar Ildikó, 1014 Budapest, Móra Ferenc u. 2/b. I/2. (HU)

Kovács-Magyar András, 2094 Nagykovácsi, Nagykovácsi u. 8. (HU)

(54) **Eljárás jótékony hatású ital előállítására, ilyen ital, ilyen italokat tartalmazó italkészlet és eljárás ilyen italkészlettel**

(74) Kacsuk Zsófia, KACSUKPATENT Kft., 1139 Budapest, Üteg u. 11/A. (HU)

(57)

A találmány tárgya eljárás jótékony hatású folyadék vagy tárgy előállítására szolgáló eljárás a folyadék vagy tárgy kezelése révén kő, előnyösen drágakő vagy féldrágakő segítségével. Az eljárás lényege, hogy

- kiválasztják a jótékony hatás kiváltásához megfelelő biorezonanciás rezgést hordozó egy vagy több követ,
- a kiválasztott egy vagy több kő rezgéseit közvetlenül vagy közvetve átvisszük a kezelendő folyadékba vagy a tárgyba.

A találmány tárgya továbbá ilyen eljárással előállított jótékony hatású ital, egyéb folyadék vagy tárgy, amelynek lényege, hogy előre meghatározott, egy vagy több, a jótékony hatás kiváltására alkalmas biorezonanciás rezgést tartalmaz.

A találmány tárgya továbbá olyan italkészlet, amely különböző jótékony hatású biorezonanciás rezgéseket hordozó italokat tartalmaz.

A találmány tárgya még olyan eljárás emberi vagy állati szervezet energetikai egyensúlyának helyreállítására

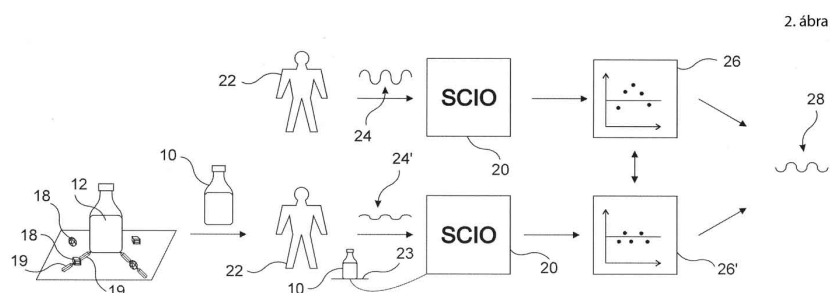
Szabadalmi bejelentések közzététele

vagy megőrzésére ilyen italkészlet segítségével, amelynek lényege, hogy

- biorezonanciás készülékkel, előnyösen SCIO készülékkel, felveszik a kezelendő szervezet biorezonanciás energetikai spektrumát,
- előállítják az italkészletben megtalálható jótékony hatású rezgéseket, és a biorezonanciás készülékkel mérjük ezeknek a kezelendő szervezetre gyakorolt hatását,
- az energetikai egyensúlynak leginkább megfelelő biorezonanciás rezgéseket kiválasztják,
- az italkészletből összeállítják a kiválasztott biorezonanciás rezgéseket hordozó italkombinációt.

A találmány tárgya még olyan eljárás emberi vagy állati szervezet energetikai egyensúlyának helyreállítására vagy megőrzésére szolgáló jótékonyhatású folyadék vagy tárgy előállítására, amelynek lényege, hogy

- biorezonanciás készülékkel, előnyösen SCIO készülékkel, felveszik a kezelendő szervezet biorezonanciás energetikai spektrumát,
- előállítanak különböző biorezonanciás rezgéseket, és a biorezonanciás készülékkel mérik ezeknek a kezelendő szervezetre gyakorolt hatását,
- az energetikai egyensúlynak leginkább megfelelő biorezonanciás rezgéseket, valamint meghatároznak ezeket hordozó egy vagy több követ, előnyösen drágakövet vagy féldrágakövet,
- az egy vagy több kő rezgéseit közvetlenül vagy közvetve átvisszük a kezelendő folyadékba vagy a tárgyba a találmány szerinti eljárásnak megfelelően.



- (51) A61B 5/103 (2006.01)
 A61B 5/00 (2006.01)
 A61B 8/00 (2006.01)
 G01K 7/00 (2006.01)

(13) A1

(21) P 11 00679

(22) 2011.12.12.

(71) dr. Varga Szilárd, 9700 Szombathely, Márton Á. u. 56. (HU)

(72) dr. Varga Szilárd, 9700 Szombathely, Márton Á. u. 56. (HU)

(54) **Eljárás eltérő korú sertések hőmérsékletváltozással járó betegségeinek, valamint egyes szerveinek hőmérsékletváltozással járó fiziológiás folyamatainak detektálására és a hatékony kezelési, illetve technológiai beavatkozás megfelelő időpontjának meghatározására**

(74) Szentpéteri Zsolt, SBGK Szabadalmi Ügyvivői Iroda, 1062 Budapest, Andrassy út 113. (HU)

(57)

A találmány tárgya eljárás sertésállományok egy korcsoportba tartozó állategyedeinél jelentkező hőmérsékletváltozások megfigyelésén, illetve regisztrálásán keresztül az állatok különböző betegségeinek korai detektálására.

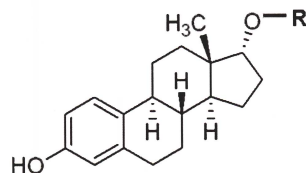
A sertések test- vagy testrész-hőmérsékletének változásai eltérő betegségek jelei lehetnek. Az egyes betegségek manifesztálódása során előfordulhat a test vagy testrészek hőmérsékletének emelkedése vagy csökkenése is.

A módszer alkalmazása kellő időben elvégezhető gyógykezelés bevezetését jelentheti, amely megakadályozhatja a megbetegedett állatok elhullását. Emellett a találmány szerinti eljárás lehetőséget teremt a koca péréjának ivarzáskori hőemelkedésének detektálására és regisztrálására, így a termékenyíthetőség időpontjának pontosabb meghatározására. Ebből kifolyólag, a találmány további előnye hogy az eljárással jelentősen fokozható a szaporítás hatékonysága.

A találmány kiemelkedő előnye, hogy - például a kevesebb gyógyszer (antibiotikum) felhasználásának

köszönhetően - gazdaságosabb és környezetkímélőbb, ezáltal potenciálisan egészségesebb állati eredetű élelmiszer-termelést is eredményez.

-
- (51) **A61K 31/13** (2006.01)
A61K 31/195 (2006.01)
- (13) **A1**
- (21) **P 11 00615**
- (22) 2011.11.07.
- (71) Richter Gedeon Nyrt., 1103 Budapest, Gyömrői út 19-21. (HU)
- (72) Horváth Csilla 24%, 1104 Budapest, Kada u. 139/A. (HU)
 Kovács Péter 24%, 1093 Budapest, Lónyai u. 42/A. fsz. 2. (HU)
 Kitka Tamás 20%, 1048 Budapest, Ványoló u. 3. III/5. (HU)
 Varga Balázs 17%, 9322 Tábatamási, Széchenyi u. 23. (HU)
 dr. Farkas Sándor 10%, 1103 Budapest, Olajliget u. 42. (HU)
 dr. Misnyovszky Melinda 5%, 1134 Budapest, Gidófalvy u. 17. 9/3. (HU)
- (54) **Memantin és baclofen hatóanyagokat tartalmazó kombinációs készítmény testtömegcsökkentésre, valamint elhízás és hozzá kapcsolódó kórállapotok kezelésére**
- (57) Jelen találmány tárgyát képezik a memantine és baclofen hatóanyagokat tartalmazó kombinációs gyógyszerkészítmények, valamint azok felhasználása testtömegcsökkenés elérésére, illetve elhízás kezelésére. Baclofen alatt a racém baclofent, a baclofen enantiomerjeit és prodrugjait értik. A találmány tárgyához tartoznak az olyan új kezelési eljárások is, melyek során memantin és baclofen hatóanyagokat tartalmazó gyógyszerkészítmény(ek)e)t adnak egyidejűleg, vagy egymást követően testtömegcsökkenés (fogyás) elérésére, illetve elhízás kezelésére; beleértve minden olyan eljárást, mely fenti hatóanyagok együtt adása mellett a terápiás hatás elérésére, illetve erősítésére további eszközöket vet be, mint például étrendi, életviteli változásokat, további hatóanyagokat illetve gyógyszereket, illetve étrend-kiegészítő gyógytermékeket.
-
- (51) **A61K 31/56** (2006.01)
A61P 25/00 (2006.01)
- (13) **A1**
- (21) **P 11 00723**
- (22) 2011.12.28.
- (71) Avidin Kft. 55%, 6726 Szeged, Közép fasor 52. (HU)
 Ubichem Kft. 25%, 1097 Budapest, Illatos út 33. (HU)
 dr. Hajszán Tibor 20%, 6723 Szeged, Tarján széle u. 5/b 3/9. (HU)
- (72) dr. Puskás László 65%, 6726 Szeged, Magdolna u 17. (HU)
 dr. Hajszán Tibor 25%, 6723 Szeged, Tarján széle u. 5/b 3/9. (HU)
 dr. Ózsvári Béla 5%, 6726 Szeged, Vedres u. 14/b. 9/26. (HU)
 Nagy Lajos István 5%, 6100 Kiskunfélegyháza, Móra Ferenc tér 13. 2/8. (HU)
- (54) **Ösztrogén-származékok felhasználása pszichiátriai kórképek kezelésére és/vagy megelőzésére alkalmas gyógyászati készítmények előállítására, valamint a fenti kórképek kezelésére és megelőzésére**
- (74) Kovári és Társai Szabadalmi és Védjegy Iroda Kft., 1012 Budapest, Attila út 125. (HU)
- (57) A találmány tárgya a 17-alfa-ösztradiol (I) képletű származékai
-



ahol

R jelentése

- etil, nagyobb alkil, cikloalkil, aril és heterociklus, valamint hidroxil, amino és karboxi csoportot tartalmazó alkil csoportok; vagy

- CO-O-R', ahol R' jelentése alkil, cikloalkil, aril és heterociklus; vagy

- CO-(R'')-O-Q, ahol R'' jelentése alkil, Q=alkil, cikloalkil, aril és heterociklus, felhasználása pszichiátriai kórképek kezelésére és/vagy megelőzésére.

A találmány értelmében a 17-alfa-ösztadiol származékait elsősorban antidepresszív, különösen előnyösen gyorsan ható antidepresszív szerként alkalmazhatják.

A találmány szerint a 17-alfa-ösztadiol (I) képletű származékait post-partum depresszió, peri-ménopauzális depresszió, szorongás, skizofrénia, depresszióval társult memóriazavar, bipoláris depresszió, Alzheimer-kór vagy post-traumatikus stressz betegség kezelésére és/vagy megelőzésére is alkalmazhatják.

(51) A61L 29/04 (2006.01)

A61L 31/04 (2006.01)

(13) A1

(21) P 12 00421

(22) 2012.07.13.

(71) Bay Zoltán Alkalmazott Kutatási Közhasznú Nonprofit Kft., 1116 Budapest, Fehérvári út 130. (HU)

(72) Papp Ildikó 10%, 6600 Szentes, Boros Sámuel u. 32/c. (HU)

Kis-Csitári Judit 20%, 6726 Szeged, Korondi u. 4/b. (HU)

Jarabek Tamás 70%, 3868 Encs, Fő út 56. (HU)

(54) **Antibakteriális polimer bevonattal rendelkező orvosi eszköz és eljárás előállítására**

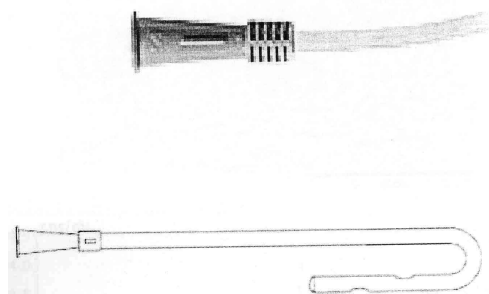
(74) DANUBIA Szabadalmi és Jogi Iroda Kft., 1051 Budapest, Bajcsy-Zs. út 16. (HU)

(57)

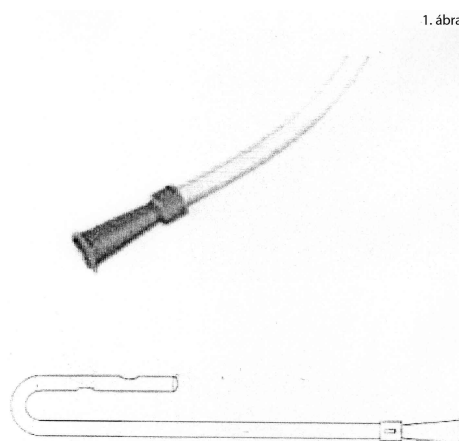
A találmány tárgyát képezik antibakteriális eszközök, amelyek tartalmaznak lágyított PCV-t és polimer bevonatot, amely polimer bevonat tartalmaz a jelen leírásban részletesen ismertetett polimert és elemi és/vagy ionos formában lévő ezüstöt, előnyösen nanométeres mérettartományban lévő elemi és/vagy ionos formában lévő ezüst diszperziót. A találmány tárgyát képezi másrészt egy eljárás egy antibakteriális felület előállítás orvosi húgyúti katéterre, amely szerint: a) előállítják a Nafion oldatot; b) előállítják az ezüst diszperziót; c) az ezüst diszperziót egy lágyított PVC orvosi húgyúti katéterrel érintkezésbe hozzák; e) adott esetben a kapott terméket szárítják; és f) adott esetben az a)-b)-c) vagy c)-d) lépéseket ismételik.

A találmány tárgya továbbá eljárás egy találmány szerinti eszköz előállítására.

1. ábra



- (51) **A61L 29/06** (2006.01)
A61L 29/10 (2006.01)
- (13) **A1**
- (21) **P 12 00422**
- (22) 2012.07.13.
- (71) Bay Zoltán Alkalmazott Kutatási Közhasznú Nonprofit Kft., 1116 Budapest, Fehérvári út 130. (HU)
- (72) Papp Ildikó 10%, 6600 Szentes, Boros Sámuel u. 32/c. (HU)
 Jarabek Tamás 20%, 3868 Encs, Fő út 56. (HU)
 Kis-Csitári Judit 70%, 6726 Szeged, Korondi u. 4/b. (HU)
- (54) **Nanoezüst-polimer bevonattal rendelkező orvosi eszköz és eljárás előállítására**
- (74) DANUBIA Szabadalmi és Jogi Iroda Kft., 1051 Budapest, Bajcsy-Zs. út 16. (HU)
- (57)
 A találmány tárgyát képezik antibakteriális eszközök, amelyek tartalmaznak lágyított PCV-t és polimer bevonatot, amely polimer bevonat tartalmaz a jelen leírásban részletesen ismertetett polimert és elemi és/vagy ionos formában lévő ezüstöt, előnyösen nanométeres mérettartományban lévő elemi és/vagy ionos formában lévő ezüst diszperziót. A találmány tárgyát képezi továbbá eljárás egy antibakteriális felület előállításra, amely szerint a) előállítják a MOWIOL oldatot; b) előállítják a nátrium-hidroxid oldatot; c) előállítják az ezüst diszperziót; d) az ezüst diszperziót egy lágyított PVC orvosi húgyúti katéterrel érintkezésbe hozzák; e) adott esetben a kapott terméket szárítják; és f) adott esetben az a)-b)-d) vagy c)-d) lépéseket megismételik. A találmány tárgya továbbá eljárás egy találmány szerinti eszköz előállítására.



B. SEKCIÓ - IPARI MŰVELETEK ÁLTALÁBAN ÉS SZÁLLÍTÁS

- (51) **B01D 3/34** (2006.01)
B01D 3/36 (2006.01)
C02F 1/04 (2006.01)
- (13) **A1**
- (21) **P 11 00584**
- (22) 2011.10.20.
- (71) Deuton-X Kft., 2030 Érd, Selmeci u. 89. (HU)
- (72) Kótai László, 2030 Érd, Selmeci u. 89. (HU)
 Lakatos Györgyi, 2030 Érd, Selmeci u. 89. (HU)
- (54) **Eljárás alacsony forrápontú (<200 °C) szerves oldószereket tartalmazó vizes oldatok betöményítésére és oldószertartalmának kinyerésére**
- (74) Kótai László, 2030 Érd, Selmeci u. 89. (HU)

Szabadalmi bejelentések közzététele

- (57) A találmány szerinti eljárásban egy vagy több forráspontnövelő adalék és/vagy egy vagy több minimális forráspontú azeotróp képző, előnyösen heteroazeotróp képző szerves oldószer adalék adagolásával, a kinyerni kívánt alacsony forráspontú (<200 °C) szerves oldószer komponensét az azeotróp képző vagy a víz biner, és/vagy az azeotróp képző, illetve víz részvételével alkotott terner azeotróp formájában, a víz illetve az alkalmazott forráspont módosított vizes oldat forráspontjánál alacsonyabb hőmérsékleten desztillációval választják el, majd az azeotróp képző, előnyösen vízzel heteroazeotróp rendszert képző oldószerrel folytatják a vizes oldat betöményítését a víz/forráspontmódosított vizes oldat forráspontjánál alacsonyabb hőmérsékleten. Forráspont növelő adalékként a víz és vizes oldatok szerkezetét és hidrogénkötés rendszerét erősítő polioloikat, illetve szeretlen sókat, előnyösen alkáli-, alkáliföldfém- és ammóniumsókat alkalmaznak. Azeotróp képző oldószerként C₁₋₂₀ szénatom számú alifás és aromás szénhidrogéneket, C₁₋₂₀ alkoholokat, C₁₋₂₀ klórozott szénhidrogéneket, C₁₋₂₀ ketonokat, C₁₋₂₀ észtereket, C₁₋₂₀ étereket, C₁₋₂₀ aminokat, C₁₋₂₀ karbonsavakat, C₁₋₂₀ nitrileket és C₁₋₂₀ nitrovegyületeket alkalmaznak.

(51) **B01D 9/00** (2006.01)

(13) **A1**

(21) **P 11 00583**

(22) 2011.10.20.

(71) Deuton-X Kft., 2030 Érd, Selmeci u. 89. (HU)

(72) Kótai László 50%, 2030 Érd, Selmeci u. 89. (HU)

Lakatos Györgyi 50%, 2030 Érd, Selmeci u. 89. (HU)

(54) **Kristályosítási eljárás alacsony forráspontú (<200 °C) szerves oldott anyagokat tartalmazó szeretlen sóoldatok adiabatikus bepárlásával**

(74) Kótai László, 2030 Érd, Selmeci u. 89. (HU)

- (57) A találmány tárgya kristályosítási eljárás alacsony forráspontú (<200 °C) szerves oldó anyagokat tartalmazó szeretlen sóoldatok adiabatikus bepárlásával. Az oldószertartalom kompozit oszlopokon végzett evaporatív kinyerésével és a híg oldatok besűrítésével telített vagy a telítettséghez közeli koncentrációjú oldatot hoznak létre, majd a nehezen kristályosuló anyagok kikristályosításához a kristályosodást segítő kristálygócokat képeznek az adiabatikus vákuum kristályosító belső terében, a kikristályosítani kívánt anyaggal izomorf kristályokat képező gócképző adalékanyag túltelített és/vagy túlhevített oldatának beporlasztása vagy a gócképző in situ a vákuum-kristályosító térben kristályködként való előállítás útján. A gócképző adalékanyagok egy a kiválasztani kívánt sónál nagyobb oldhatósági hőmérséklet gradienssel vagy adott hőmérsékleten rosszabb oldhatósággal bíró, de izomorf adalékanyagok közül választhatóak ki.

(51) **B41J 3/32** (2006.01)

B41M 3/16 (2006.01)

G09B 21/00 (2006.01)

(13) **A1**

(21) **P 11 00601**

(22) 2011.10.28.

(71) Tacmonco Limited, London, NW7 2DQ, 7 Granard Business Centre, Bunns Lane, Mill Hill (GB)

(72) Ágoston Attila, 1124 Budapest, Kempelen Farkas u. 8. (HU)

Baborowski Jacek, 2012 Auvernier, route des Clos 104 (CH)

Fazekas Sándor, 1097 Budapest, Tóth Kálmán u. 33D (HU)

Leung-Ki Yit-shun, 1003 Lausanne, rue des Côtes de Montbenon 30 (CH)

Mouaziz Schahrazéde, 2000 Neuchâtel, rue de l'Evole 64 (CH)

Niedermann Philipp, 2034 Peseux, rue du Chasselas 32b (CH)

Overstolz Thomas, 2072 St-Blaise, en Vuidegrange 8 (CH)

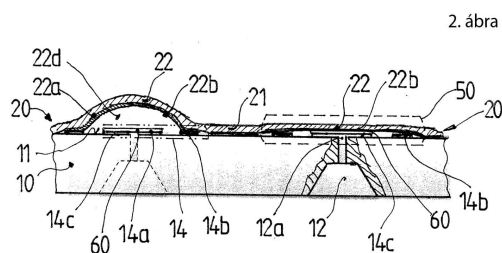
(54) **Tapintással érzékelhető jelzőeszköz, különösen látássérült személyek képi és grafikus információval**

történő ellátására

(57)

A találmány tárgya tapintással érzékelhető jelzőeszköz, különösen látássérült személyek képi és grafikus információval történő ellátására, amely hordozótestet, valamint a hordozótesten elrendezett, helyzetváltoztatásra alkalmas jelzőelemeket tartalmaz, a jelzőelemek pedig azok elmozdítására szolgáló mozgató egységgel vannak összekötésben.

A megoldás jellegzetessége, hogy a hordozótestben (10) közegcsatornák (12) vannak elrendezve, és a közegcsatornák (12) legalább egy részének átlépő nyílás (12a) a jelzőelemek (20) környezetében van a hordozótest (10) felületére (11) kivezítve, a mozgató egység (30) légnemű és/vagy folyékony halmazállapotú mozgatóközegnek (40) a közegcsatornában (12) történő áramoltatására szolgáló forrásegységgel (31) van ellátva, ahol a forrásegység (31) szabályozó nyílása (31a) a közegcsatornák (12) legalább egy részével közvetlenül vagy átvezető járat (13) útján közvetve, áramlást megengedő kapcsolatban van, továbbá a jelzőelemek (20) legalább egy részét rugalmas anyagból készült membrántagok (22) alkotják, a membrántagok (22) legalább egy része gáztömör zárással van a hordozótest (10) felületéhez (11) hozzáerősítve, míg a membrántagok (22) és a hordozótest (10) közé elmozdulás-szabályzó betétek (50) vannak beiktatva, ahol az egyes elmozdulás-szabályzó betétek (50) a membrántagoknak (22) a hordozótest (10) felé néző belső oldalán (22a) és/vagy annak környezetében elhelyezett egyik vezetőréteggel (22b), valamint a hordozótestnek (10) a membrántagok (22) felé néző felületén (11) és/vagy annak környezetében elhelyezett másik vezetőréteggel (14) vannak ellátva, és az egyik vezetőréteg (22b) szabad felületének (22c) és/vagy a másik vezetőréteg (14) szabad felületének (14a) egy részén szigetelő bevonat (60) van elhelyezve, valamint az egyik vezetőréteg (22b) és/vagy a másik vezetőréteg (14) villamos energiaforrással (70) van összekötésben, a villamos energiaforrás (70), a mozgató egység (30) és az elmozdulásszabályzó betétek (50) pedig vezérlő egységgel (80) vannak összekötésben.

(51) **B60C 23/04** (2006.01)(13) **A1**(21) **P 11 00636**

(22) 2011.11.21.

(71) WESZTA-T Kft., 2011 Budakalász, Ciklámen u. 43. (HU)

(72) Kulinyi Sándor 25%, 2011 Budakalász, Ciklámen u. 43. (HU)

Nagy Attila, MTA MFA 20%, 1121 Budapest, Konkoly Thege út 29-33. (HU)

Sztancsik István 20%, 2011 Budakalász, Ciklámen u. 43. (HU)

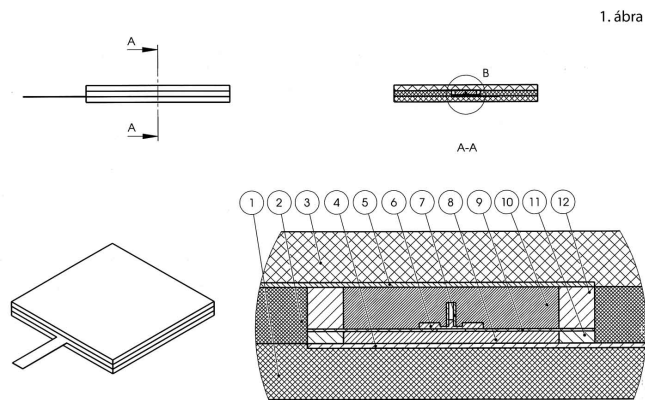
Végyári Richárd László 20%, 2011 Budakalász, Ciklámen u. 43. (HU)

Pongrácz Anita, MTA MFA 15%, 1121 Budapest, Konkoly Thege út 29-31. (HU)

(54) **Gumijavító foltba ágyazott piezorezisztív elvű szilícium szenzor autógumi deformációjának közvetlen méréséhez induktív táplálással és kommunikációval**

(57)

Ma már számos szenzor található a gépjárművekben annak érdekében, hogy a közlekedés biztonságosabb és környezetkímélőbb legyen. Több kutatás célja volt már a kerék deformációjának figyelése, azonban a korábbi megoldások nem minden szempontból illeszkedtek a szigorú autóiipari követelményekhez. A kifejlesztett megoldás megbízhatósága és alkalmazhatósága abban rejlik, hogy ötvöz egy elterjedten használt gumijavítási módszert egy korszerű félvezető alapú érzékelővel. A szenzor táplálása és a mért adatok kiolvasása induktív csatoláson alapul, ahol a speciális huroktekeres formának és elrendezésnek köszönhetően a szenzor működése menet közben is biztosított.



- (51) **B60K 6/48** (2007.10)
B60K 6/365 (2007.10)
B60K 6/40 (2007.10)

(13) **A1**

(21) **P 11 00638**

(22) 2011.11.21.

(71) dr. Simonyi Sándor, 3102 Salgótarján (Baglyasalja), Petőfi u. 59. (HU)

dr. Palkovics László, 1111 Budapest, Irinyi János u. 31. (HU)

(72) dr. Simonyi Sándor, 3102 Salgótarján (Baglyasalja), Petőfi u. 59. (HU)

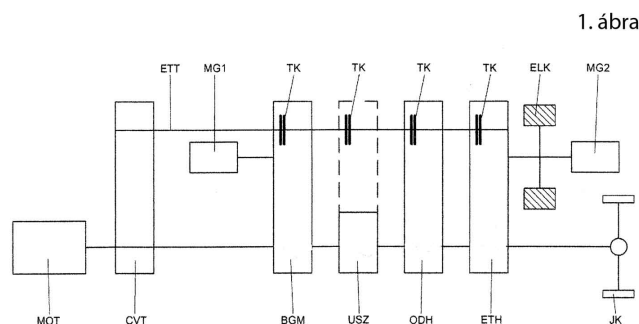
dr. Palkovics László, 1111 Budapest, Irinyi János u. 31. (HU)

(54) **Magas hatékonyságú energiaátviteli rendszer gépjárművekhez**

(74) Tóth-Szabó István, 1138 Budapest, Párkány u. 30. IX/56. (HU)

(57)

A találmány olyan, gépjárműveknél alkalmazható energiaátviteli rendszerre vonatkozik, amely önmagában ismert hajtás elágaztató fokozatmentes hajtóművet, hajtás összegző bolygóművet és/vagy energiatároló hajtóművet és/vagy energiatároló lendkereket és/vagy első motorgenerátort és/vagy második motorgenerátort és/vagy utószorzóművet vagy overdrive hajtóművet tartalmaz. A találmány szerint a hajtás elágaztató fokozatmentes hajtómű (CVT) egyik eleme a belsőégésű motorral (MOT) van meghajtott kapcsolatban, a másik eleme egy előtétengellyel (ETT), az előtétengellyel (ETT) áll kapcsolatban a hajtás összegző bolygómű (BGM) egyik eleme, az energiatároló hajtómű (ETH), az első motorgenerátor (MG1), a második motorgenerátor (MG2), továbbá adott esetben az utószorzómű (ÚSZ) egyik behajtása vagy az overdrive hajtómű (ODH) behajtása, a hajtás összegző bolygómű (BGM) másik eleme a hajtás elágaztató fokozatmentes hajtóműnek (CVT) a belső égésű motorral (MOT) meghajtott kapcsolatban lévő elemével van sorba kötve, a harmadik eleme az utószorzóművel (ÚSZ) vagy az overdrive hajtóművel (ODH), az energiatároló hajtóművel (ETH) és az energiaátviteli rendszer kihajtásával van sorba kötve, és a hajtás elágaztató fokozatmentes hajtómű (CVT) kivételével mindegyik egységnek a behajtása és/vagy a kihajtása oldható tengelykapcsolóval (TK) van ellátva.



- (51) **B62D 47/02** (2006.01)

B60D 5/00 (2006.01)

B62D 53/04 (2006.01)

(13) A1

(21) P 11 00607

(22) 2011.11.02.

(71) dr. Szabó István, 1038 Budapest, Óbor köz 2. I/4. (HU)

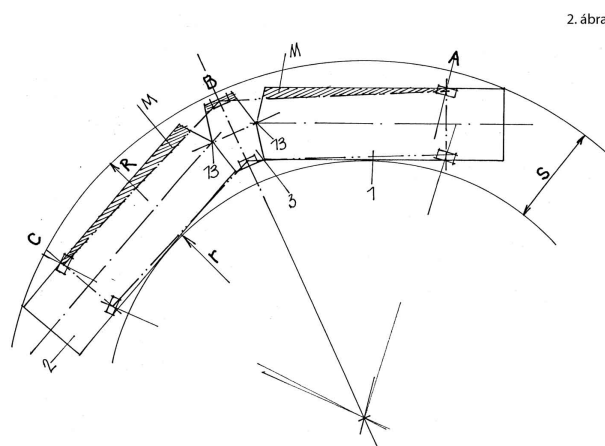
(72) dr. Szabó István, 1038 Budapest, Óbor köz 2. I/4. (HU)

(54) Két forgáspontú futóműves csuklóegység közötti járművekhez

(57)

A találmány tárgya két forgáspontú futóműves csuklóegység közötti járművekhez, amely a jármű kanyarodási képességét és biztonságát előnyösen befolyásolja, oly módon, hogy a kanyarodási sáv a szokásosnak mintegy fele a kanyarban kilendülő tömeg lényegesen kisebb, a jármű stabilitása ezáltal lényegesen jobb.

A találmány szerinti csuklóegység (3) közötti jármű első tagja (1) és a jármű hátsó tagja (2) között helyezkedik el, és amely csuklóegységnek (3) himbából és rudazatokból álló szerkezete van, amely a közötti jármű első tagjához (1) és jármű hátsó tagjához (2) forgókoszorúkkal (4, 5) kapcsolódik. Jellemzője, hogy a csuklóegység (3) magában foglalja a jármű közbenső tengelyét. (B) vagy. ikertengelyét (B1, B2), vagy ikertengelyeit (B1, B2, B3, B4), és a jármű hossz tengelye mentén két forgáspontja. (13), továbbá a járműegységek arányos elfordulását biztosító szerkezete van.



(51) **B62K 21/06** (2006.01)

B62K 5/02 (2006.01)

(13) A1

(21) P 11 00640

(22) 2011.11.21.

(71) Kecskeméti Főiskola, 6000 Kecskemét, Izsáki út 10. (HU)

(72) Kutasi Zoltán 90%, 6000 Kecskemét, Mártírok útja 15. (HU)

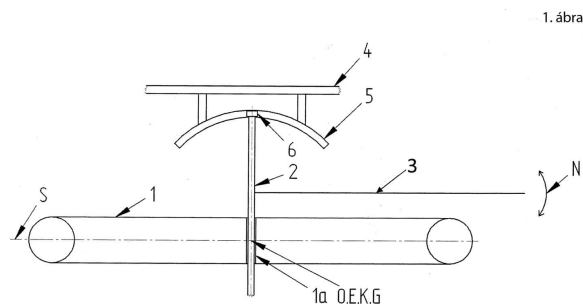
Bagány Mihály 10%, 6000 Kecskemét, Mezei u. 18. (HU)

(54) Kormányozható kerékfelfüggesztés

(74) Farkas Tamás, DANUBIA Szabadalmi és Jogi Iroda Kft., 1051 Budapest, Bajcsy-Zsilinszky út 16. (HU)

(57)

A találmány kormányozható kerékfelfüggesztésre vonatkozik, amely talajjal (T) legalább három kerekével érintkező, legalább egy kormányozható kerékkel (1) ellátott jármű kormányzására szolgál, és amelyben a kormányozható kerék (1) középpontján (K) átmenő keréktengely (2) van elrendezve, és a keréktengelyhez (2) a jármű vázához (4) viszonyítva rögzített helyzetű forgástengely körül elmozdítható függesztőelem van csatlakoztatva, továbbá a függesztőelem a jármű vázához (4) rögzített körív alakú kényszerpálya (5) mentén mozgatható, a keréktengelyen (2) mereven rögzített pályaelem (6), és a kerék (1) középpontja (K), valamint a talaj (T) és a kormányozható kerék (1) érintkezési pontja (G) a körívet tartalmazó síkra (M) a körív ívközéppontjában (O) állított merőleges egyenesen (E) van elrendezve.



- (51) B65D 81/02 (2006.01)
 B65D 5/00 (2006.01)
 B65D 5/50 (2006.01)
 B65D 75/28 (2006.01)

(13) A1

(21) P 11 00675

(22) 2011.12.09.

(71) Matyi Dezső, 1065 Budapest, Bajcsy-Zsilinszky út 15/a (HU)

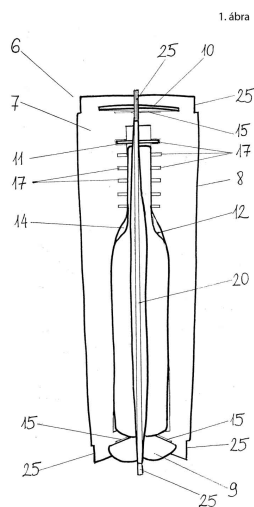
(72) Matyi Dezső, 1065 Budapest, Bajcsy-Zsilinszky út 15/a (HU)

(54) **Tartószerkezet italos palackok számára**

(57)

A találmány tárgya tartószerkezet italos palackok számára, amely tartószerkezet lehetővé teszi üveg vagy műanyag palackok biztonságos és törésmentes szállítását, ugyanakkor a mechanikai igénybevételeket, leejtést, jól bírja, egyszerű szerkezetű, olcsón előállítható, és előnyösen környezetbarát alapanyagból készítve egyszerűen megsemmisíthető.

A találmány szerinti tartószerkezetnek merev, könnyűszerkezetű tartóváza (6) van, amely tartóváz (6) belső részében italos palack (12) elhelyezésére szolgáló tárolórész (14) van kiképezve, jellemzője hogy a tartóváz (6) két, merev síklapokból kivágással és benyomással kialakított vázrészből (7, 8) áll, amely vázrészek (7, 8) az alakra hajtást követően egymáshoz illesztve, a tartóváz (6) alsó és felső részén merev síklapokból kivágással kialakított kapcsolótárcsákkal (9, 10) vannak összekapcsolva oly módon, hogy a kapcsolótárcsákban (9, 10) kiképzett hornyok (16) alakzáró és öntartó módon a vázrészekben (7, 8) erre a célra kiképzett hornyokba (16) kapcsolódnak, valamint a vázrészekben (7, 8) előzetesen stancolással kivágási ablakok (18) vannak kialakítva, amely kivágási ablakok (18) az alakra hajtást követően a tartóváz (6) belső részében levő tárolórészt (14) képezik.



- (51) B66B 9/16 (2006.01)

B66B 9/187 (2006.01)**(13) A1****(21) P 11 00537**

(22) 2011.09.28.

(71) Király József 25%, 6760 Kistelek, Bocskai u. 20. (HU)
 Szenkovszky István 70%, 6781 Domaszék, Tanya 89. (HU)
 Lajkó László 5%, 6795 Bordány, József A u. 8. (HU)

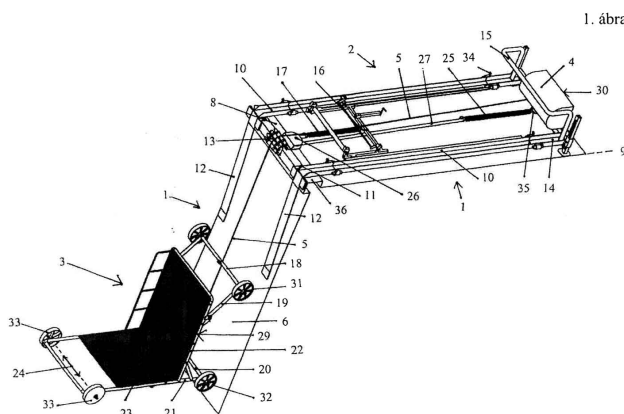
(72) Király József 25%, 6760 Kistelek, Bocskai u. 20. (HU)
 Szenkovszky István 70%, 6781 Domaszék, Tanya 89. (HU)
 Lajkó László 5%, 6795 Bordány, József A u. 8. (HU)

(54) Hordozható emelőszerkezet teherszállító kocsival és eljárás annak alkalmazására

(74) PINTZ ÉS TÁRSAI Szabadalmi, Védjegy és Jogi Iroda Kft., 1539 Budapest, Pf. 590. (HU)

(57)

A találmány hordozható emelőszerkezet teherszállító kocsival, amely motorral meghajtott köteles csörlővel, a csörlő kötelét a teherszállító kocsihoz oldhatóan hozzá erősíthető szervvel rendelkezik. Lényege, hogy csörlővel (4) felszerelt, az épület (7), különböző teherfogadó sík részein elhelyezhető, helyben szerelhető teherfogadó egységgel (2), valamint saját, önálló (31, 32) kerekein járó, az épület (7) meredek, függőleges falain (6) felguruló teherszállító kocsival (3) rendelkezik. A teherfogadó egység (2) kötéllal (5), előnyösen sodrony kötéllel van a teherszállító kocsival (3) oldható kötésben összekapcsolva. A találmány tárgya az eljárás is a hordozható emelőszerkezet (1) alkalmazására.



C. SZEKCIÓ - VEGYÉSZET ÉS KOHÁSZAT

(51) C01B 33/113 (2006.01)**B32B 3/00** (2006.01)**(13) A1****(21) P 11 00603**

(22) 2011.10.28.

(71) Debreceni Egyetem, 4032 Debrecen, Egyetem tér 1. (HU)
 (72) dr. Fábíán István 40%, 4028 Debrecen, Baksay u. 18/B. (HU)
 dr. Lázár István 60%, 4028 Debrecen, Szigligeti u. 12. 2/7. (HU)

(54) Eljárás kompozit szilika alkogélek, aerogélek és xerogélek előállítására, valamint az eljárás folyamatos megvalósítására alkalmas berendezés

(74) Kmethy Boglárka, DANUBIA Szabadalmi és Jogi Iroda Kft., 1051 Budapest, Bajcsy-Zsilinszky út 16. (HU)

(57)

A találmány tárgya eljárás kompozit szilika alkogélek, aerogélek vagy xerogélek előállítására szilán reagensből kiindulva vizes/szerves közegben bázis katalizátor alkalmazásával. Az eljárás során a reakcióelegyhez gélesedést

lassító adalékot adnak.

A találmány tárgya továbbá az eljárás folyamatos megvalósítására alkalmas berendezés.

- (51) C02F 1/14 (2006.01)
 B01D 1/00 (2006.01)
 C02F 1/26 (2006.01)
 C22B 43/00 (2006.01)
 C25B 1/40 (2006.01)
 C25B 1/42 (2006.01)

(13) A1

(21) P 11 00714

(22) 2011.12.22.

(71) dr László Ervin 12.25%, Montescudaio (Pisa), Villa Franatoni 1-56040 (IT)

dr. Törös Róbert 12.25%, 1118 Budapest, Menta u. 6. II/5. (HU)

dr. Hetesi Zsolt 12.25%, 7228 Döbrököz, Páhy u. 36. (HU)

Magony András Csaba 12.25%, 1146 Budapest, Erzsébet királyné útja 6/a (HU)

Kovács Tamás 51%, 1025 Budapest, Csévi u. 16. (HU)

(72) dr László Ervin 12.25%, Montescudaio (Pisa), Villa Franatoni 1-56040 (IT)

dr. Törös Róbert 12.25%, 1118 Budapest, Menta u. 6. II/5. (HU)

dr. Hetesi Zsolt 12.25%, 7228 Döbrököz, Páhy u. 36. (HU)

Magony András Csaba 12.25%, 1146 Budapest, Erzsébet királyné útja 6/a (HU)

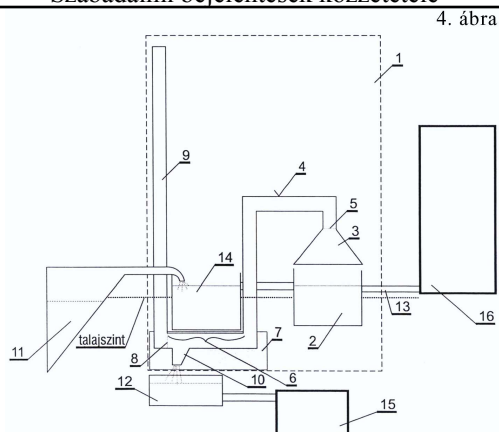
Kovács Tamás 51%, 1025 Budapest, Csévi u. 16. (HU)

(54) **Elektrokémiai reaktor és tengervíz lepárló berendezés klór, nátriumhidroxid és hidrogén termelésére, valamint forrásminőségű ivóvíz előállítására és elektromos energia tárolására**

(57)

A találmány tárgya eljárás klór, nátrium-hidroxid és hidrogén előállítására, valamint ivóvíz gyártására, és elektromos energia tárolására egy termelési ciklusban, környezetkímélő módon, tengervíz mint alapanyag és napenergia mint energia forrás felhasználásával. Ennek során lepárló üzemszben tengervíz lepárló berendezést alkalmaznak, amelyben nagy só koncentrációjú sósvíz és ivóvíz nyersanyagot állítanak elő. A nagy só koncentrációjú sósvizet termelő üzemszbe vezetik, amelyben cellás, vagy más elnevezéssel, kádas technológiával, a kádat vagy elektrolizáló, vagy bontócellaként működtetik. Bontócellaként működtetve klórt, nátrium-hidroxidot, és hidrogént állítanak elő, elektrolizáló cellaként működtetve elektromos energiát tárolnak. A folyamat során keletkezett vizet, a lepárló üzemsz részét képező ivóvíz gyártó üzemszbe vezetik, ahol forrásvíz minőségű édesvízzé alakítják.

A találmány továbbá tengervíz lepárló berendezés (1), ivóvíz és nagy só koncentrációjú sósvíz előállítására, amely a tengervíz (11) befogadására alkalmas párologtató medencéből (2) áll. A párologtató medence (2) a nap hőszugárzásának bevezetésére alkalmas burával (3) van lefedve. A burához (3) a keletkezett vízpára és hűtőlevegő vezetésére alkalmas csővezeték (4) egyik vége (5) van csatlakoztatva. A csővezeték (4) egy adott szakasza (6) hűtőközegen (7) van keresztülvezetve (a tárolómedencék alatt (14)), majd a másik vége (8), a jó hatásfokú hűtő teljesítmény elérése érdekében, kéménybe (9) van csatlakoztatva. A csővezeték (4) hűtőközegen (7) keresztülvezetett adott szakaszához, (6) a hűtés során a vízgőzből kicsapódó ivóvíz alapanyag elvezetésére szolgáló gyűjtő eszköz (10) van csatlakoztatva.



- (51) C04B 18/20 (2006.01)
 C04B 14/42 (2006.01)
 C04B 16/04 (2006.01)
 C04B 18/30 (2006.01)

(13) A1

(21) P 11 00606

(22) 2011.11.02.

(71) JÁGER INVEST Kereskedelmi, Szolgáltató és Ingatlanhasznosító Kft., 8248 Nemesvámos, Dózsa György u. 1. (HU)

(72) Csatári László, 8227 Felsőörs, József Attila u. 33. (HU)

(54) **Üvegszállal erősített hőre keményedő műanyag hulladékkal adalékolt betonkészítmény és eljárás előállítására**

(74) Sághegyi György, 1053 Budapest, Károlyi Mihály u. 14/b fszt. 1. (HU)

(57)

A találmány üvegszál erősítésű hőre keményedő műanyag hulladékkal adalékolt betonra, ennek előállítására, valamint az előállításban használható könnyített száraz beton premixre vonatkozik.

Az eljárás lényege, hogy az üvegszállal erősített, hőre keményedő hulladék műanyagot szeparálják az idegen anyagoktól, majd őrlik, adott esetben több lépcsőben, így a cement szemcseméreténél legalább egy nagyságrenddel nagyobb szemcseméretű műanyag őrleményt állítanak elő, majd

a) nedves technológiát követve cementet, osztályozott kavicsot, homokot, vizet, a fentiek szerinti, üvegszállal erősített, hőre keményedő műanyag hulladék őrleményt és adott esetben egyéb, a betonhabarcs készítésénél szokásosan alkalmazott segédanyagokat összekeverik, vagy

b) száraz technológiát követve cementet, kavicsot, homokot, a fentiek szerinti, üvegszállal erősített, hőre keményedő műanyag hulladék őrleményt és adott esetben egyéb, betonhabarcs készítésénél szokásos, száraz segédanyagokat összekeverik és homogenizálják, így száraz premixet állítanak elő, amelyhez bedolgozás előtt vizet és adott esetben egyéb, a betonhabarcs készítésénél szokásosan használt száraz és/vagy nedves segédanyagokat adnak folyamatos keverés mellett, és

kívánt esetben az a) vagy b) eljárási lépés végrehajtása után további folyamatos keverés mellett állítják be a betonhabarcs végső konzisztenciáját, és a kapott betonhabarcsot kiöntve hagyják megkötni.

Az eljárással megvalósított késztermék lehet: épület aljzatbeton, közúti, vasúti pálya-alap, oszlop és kerítéslem, járólapp, tető betoncserép, köztéri bútor és más diszkrét elem. A felsorolás nem teljes, a gyakorlatban számos egyedi és tömegelem megvalósítására alkalmas a találmány szerinti technológia és termék.

(51) C07D227/00 (2006.01)

(13) A1

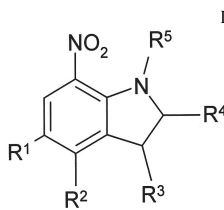
(21) P 12 00574

(22) 2012.10.03.

- (71) Femtonics Kft., 1094 Budapest, Tűzoltó u. 59. (HU)
 (72) Dr. Csizmadia Imre Gyula 12.5%, 6720 Szeged, Dóm tér 8. 2. em. (HU)
 Dr. Rózsa József Balázs 12.5%, 1183 Budapest, Teleki u. 12. (HU)
 Mucsi Zoltán PhD 12.5%, 1164 Budapest, Cinke u. 46. (HU)
 Lukácsné Haveland Csilla 12.5%, 1104 Budapest, Harmat u. 162. 8. em. 51. (HU)
 Katona Gergely 12.5%, 1089 Budapest, Reguly A. u. 56. (HU)
 Majercsik Orsolya 10%, 1161 Budapest, Petőfi u. 44. (HU)
 Potor Attila 8%, 4181 Nádudvar, Szabadság u. 77. (HU)
 Kaszás Attila 5%, 1021 Budapest, Fekete István u. 8. fszt. 4. (HU)
 Gündisch Dorina 5%, 1118 Budapest, Brassó út 169. (HU)
 Chiovini Balázs 3.5%, 6000 Kecskemét, Sétatér u. 13/b. (HU)
 Szalay Gergely 3%, 1125 Budapest, Galgóczy u. 27. fsz. (HU)
 Pálfı Dénes 3%, 6724 Szeged, Kukorica u. 2. II. em. 11. (HU)

(54) Fotokémiaailag hasítható vegyületek alkalmazása

- (74) dr. Horváth Zoltán, 1021 Budapest, Széher út 55/a (HU)
 (57) Fotokémiai úton hasítható ún. „caged” vegyületek vagy sóik alkalmazása olyan reagensekkel együtt egy- és multifotonos besugárzásos kísérletekben, amelyek alkalmasak a fotokémiai úton hasítható vegyületek ún. „caged” spontán bomlásából keletkező biológiailag aktív vegyületek hatástalanítására.



- (51) C07D273/08 (2006.01)
 A61K 31/395 (2006.01)

(13) A1

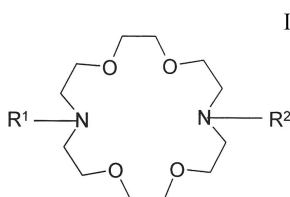
(21) P 11 00731

(22) 2011.12.30.

- (71) Stratoxer(s) Kft., 1025 Budapest, Szépvölgyi út 52. (HU)
 (72) Csizmadia G. Imre 40%, 6720 Szeged, Dóm tér 8. 2. em. (HU)
 dr. Mucsi Zoltán 40%, 1164 Budapest, Cinke u. 46. (HU)
 Koczkás Andrea Nárcisz 20%, 1095 Budapest, Tinódi Sebestyén u. 4. VI. em. 1. (HU)

(54) Komplexképző vegyületek

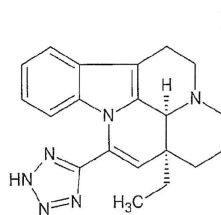
- (74) dr. Horváth Zoltán, 1021 Budapest, Széher út 55/a (HU)
 (57) Találmány az (I) általános képletű komplexképző vegyületek és ezek sói és komplexeire, illetve ezek előállítására és alkalmazására vonatkozik.



- (51) **C07D487/00** (2006.01)
A61K 31/444 (2006.01)
- (13) **A1**
- (21) **P 11 00641**
- (22) 2011.11.22.
- (71) Richter Gedeon Nyrt., 1103 Budapest, Gyömrői út 19-21. (HU)
- (72) dr. Éles János 18%, 1121 Budapest, Ördögcsikla út 2. (HU)
 Borza István 16%, 1186 Budapest, Margó Tivadar u. 218. (HU)
 dr. Tihanyi Károly 18%, 2119 Pécel, Hasznos utca 2. (HU)
 Horváth Csilla 8%, 1104 Budapest, Kada u. 139/A. (HU)
 dr. Balázs Ottília 8%, 1194 Budapest, Beszterce u. 29. (HU)
 Neve nem feltüntethető
 dr. Laszy Judit 8%, 2094 Nagykovácsi, Madách tér 1. (HU)
 dr. Gyertyán István 8%, 1161 Budapest, Budapesti út 18/E (HU)
 dr. Kocsis Pál 8%, 1155 Budapest, Mézeskalács tér 5. (HU)

(54) **Egy új diaza-benzofluorantén analóg gyógyszer**

- (57) A találmány az alábbi (I) szerkezeti képlet szerinti 16-tetrazolil-eburnameninre vagy gyógyászatilag alkalmazható sóira és/vagy hidrátjaira és/vagy szolvátjaira vonatkozik.



16-tetrazolil-eburnamenin

A találmány vonatkozik továbbá az (I) képlet szerinti vegyületet vagy annak sóit vagy hidrátjait vagy szolvátjait hatóanyagként tartalmazó gyógyszerkészítményekre.

A találmány vonatkozik az (I) képlet szerinti vegyület szintézisére, gyártására e vegyületet hatóanyagként tartalmazó gyógyszerkészítmények gyártására csakúgy, mint emlősök - beleértve az embert is - e vegyülettel vagy azt tartalmazó gyógyszerkészítményekkel való kezelésére.

A találmány vonatkozik továbbá neurológiai, neurodegeneratív és pszichiátriai betegségek vagy állapotok megelőzésére, illetve kezelésére szolgáló olyan módszerekre, amelyekben az (I) képlet szerinti vegyületnek, vagy annak gyógyászatilag alkalmazható sóinak terápiásan hatásos mennyiségeit adják betegeknek, önmagukban vagy gyógyászatilag elfogadható egy vagy több vivőanyaggal és vagy hígítóanyaggal együtt.

- (51) **C12N 15/00** (2006.01)
A01K 67/00 (2006.01)
A01K 67/033 (2006.01)
A61K 49/00 (2006.01)
C07K 14/705 (2006.01)
- (13) **A1**
- (21) **P 11 00657**
- (22) 2011.11.29.
- (71) Eötvös Loránd Tudományegyetem 21%, 1053 Budapest, Egyetem tér 1-3. (HU)
 Semmelweis Egyetem 12%, 1085 Budapest, Üllői út 26. (HU)

Delta Informatika Kereskedelmi és Szolgáltató Zártkörűen Működő Rt. 57%, 1033 Budapest, Szentendrei út 39-53. (HU)

Printnet Kft. 10%, 2112 Veresegyház, Szent Erzsébet körút 11. (HU)

(72) Simon Zoltán 20%, 2840 Oroszlány, Rosenberg u. 19. I/6. (HU)

Vitalii Stadnyk 9%, 79007 Lviv, Krehivska str. 5/22. (UA)

Hári Péter 17%, 2112 Veresegyház, Szent Erzsébet krt. 11. (HU)

dr. Málnási-Csizmadia András 32%, 1121 Budapest, Mártonhegyi út 29. (HU)

dr. Vellai Tibor 10%, 1125 Budapest, Mátyás király u. 38/c. (HU)

prof. Bitter István 6%, 1025 Budapest, Muraközi u. 12/A. (HU)

prof. Czobor Pál 6%, 2040 Budaörs, Budapesti út 90/2. (HU)

(54) Transzgenikus Caenorhabditis elegans

(74) Dr. Kovári Zoltán szabadalmi ügyvivő, Kovári és Társai Szabadalmi és Védjegy Iroda Kft., 1012 Budapest, Attila út 125. (HU)

(57)

A találmány olyan transzgenekre és expressziós vektorokra vonatkozik, amelyek humán G-fehérje kapcsolt receptorok *Caenorhabditis elegans* fonalféregben történő kifejezésére szolgálnak. Továbbá a találmány nevezett receptorokat tartalmazó transzgenikus *C. elegans* előállítására szolgáló eljárásra is vonatkozik, valamint eljárásra vegyületek humán G-fehérje kapcsolt receptorokon mutatott hatásának vizsgálatára.

(51) **C12Q 1/68** (2006.01)

(13) **A1**

(21) **P 11 00695**

(22) 2011.12.20.

(71) KPS Orvosi Biotechnológiai és Egészségügyi Szolgáltató Kft., 1024 Budapest, Retek utca 34. (HU)

(72) Peták István 40%, 1125 Budapest, Gereben u. 2/a (HU)

dr. Pintér Ferenc 40%, 1037 Budapest, Máramaros köz 5/a (HU)

dr. Schwab Richard 20%, 1022 Budapest, Ribáry u. 5. (HU)

(54) Eljárás töredezett nukleinsavak szekvenciájának meghatározására

(74) dr. Láng Tivadarné, SBGK Szabadalmi Ügyvivői Iroda, 1062 Budapest, Andrássy út 113. (HU)

(57)

A találmány új szekvenáló eljárásokra vonatkozik, amelyek fragmentálódott vagy degradálódott nukleinsavak nukleotid-sorrendjének hatékony és megbízható azonosítását teszik lehetővé, elsősorban biológiai mintákban. A találmány továbbá a fenti eljárásokban alkalmazott spacer-molekulákra és az eljárások kivitelezéséhez szükséges reagens-készletekre is vonatkozik.

E. SZEKCIÓ - HELYHEZ KÖTÖTT LÉTESÍTMÉNYEK

(51) **E02B 3/10** (2006.01)

E02B 3/12 (2006.01)

E02B 3/14 (2006.01)

E02D 19/04 (2006.01)

(13) **A1**

(21) **P 11 00649**

(22) 2011.11.25.

(71) Sági István Péter, 2700 Cegléd, Széchenyi út 41. II/36. (HU)

(72) Sági István Péter, 2700 Cegléd, Széchenyi út 41. II/36. (HU)

(54) Mobil árvízvédelmi gátrendszer

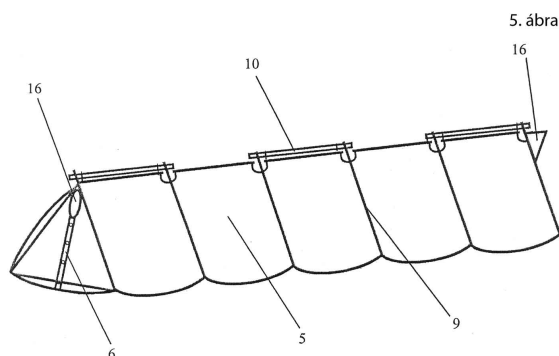
(74) EMRI-PATENT Kft., 4032 Debrecen, Kartács u.36. (HU)

(57)

A találmány tárgya mobil árvízvédelmi gátrendszer, vízfolyások, kiáradások gyors elzárására és visszaduzzasztására, továbbá árvízvédelemnél ideiglenes létesítményként töltés magasztására.

A mobil árvízvédelmi gátrendszer egymáshoz csatlakoztatott, vízzel feltölthető, víztározó egységekből (5) és tartószerkezetekből áll, a víztározó egységek (5) a tartószerkezet háromszög alakú tartókereteibe (9) illeszkednek és a tartószerkezethez, annak távtartó rúdja (10) van rögzítve. A víztározó egység (5) egyetlen, egybefüggő, derékszögű négyszög alakú, flexibilis anyagból, hosszanti hajtogatással három részre osztott, feltöltött állapotban háromszögalapú hasáb, amelynek a talajjal érintkező felületét a középső hajtogatott rész képezi, és amely a felső éle mentén nyitott.

A víztározó egység (5) oldalsó végei részben zártak, előnyösen vízzáró elemmel. A víztározó egységek saját anyagukból kialakított egységkapcsoló nyúlványrész (16) rendelkeznek és ezek egymásba csúsztatásával csatlakozathatók egymáshoz a víztározó egységek.

(51) **E04B 1/76** (2006.01)**E06B 3/263** (2006.01)**E06B 3/67** (2006.01)**F24H 1/14** (2006.01)(13) **A1**(21) **P 11 00611**

(22) 2011.11.03.

(71) Stefanovits István, 5700 Gyula, Sirály u. 70. (HU)

(72) Stefanovits István, 5700 Gyula, Sirály u. 70. (HU)

(54) Épület aktív hőszigetelése hőszigetelő táblába ágyazott csőhálózatban keringtetett, és műanyag nyílászáró tokszerkezet aktív hőszigetelése a külső cellákban keringtetett, jellemzően alacsony hőmérsékletű hőkövetítő folyadékkal

(57)

A találmány tárgya egy hőszigetelő panel, amely új és régi épületeknél egyaránt alkalmazható aktív hőszigetelési rendszer alap építőeleme. Ez a rendszer épületek külső határoló szerkezetein (fal, földem, tető) szükség szerint egymás mellé és egymás fölé rögzített, gyorscsatlakozó kötésekkel (6) egymáshoz kapcsolt panelekből és ellátórendszerből áll. A rendszerhez kapcsolhatók olyan műanyag nyílászáró tokszerkezetek, melyek külső cellái alkalmasak arra, hogy bennük jellemzően alacsony hőmérsékletű hőkövetítő folyadék keringjen.

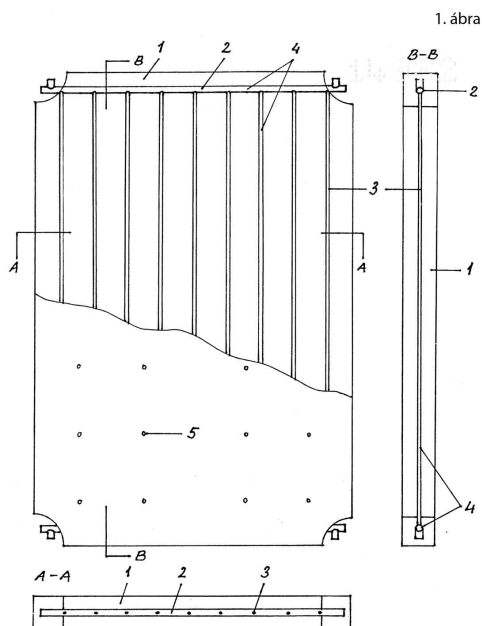
A panel hőszigetelő táblából (1) és ennek belső magját alkotó önálló csőhálózatból (4) áll. A panelek sarkain szabadon álló gyorscsatlakozó csomópontok találhatók.

A rendszerhez szükséges jellemzően alacsony hőmérsékletet megújuló energiaforrásból nyerni.

A hőszigetelő panelekből és nyílászáró tokszerkezetekből az épület határoló szerkezeteinek külső felületén szabályozottan üzemeltethető hőszigetelő mezőket alakítanak ki.

A rendszer működését a gyakorlatban már jelenleg is megtalálható és működő berendezések biztosítják, mint hőtárolótartály, szivattyú, hőcserélő, hőszivattyú, és ezeket támogató külső csőhálózatok és egyéb berendezések.

A hőszigetelés hatékonyságának növelésével fűtési-hűtési energia takarítható meg, melynek jótékony hatása a szén-dioxid kibocsátás csökkenésére.



(51) E05D 1/00 (2006.01)

F16C 11/12 (2006.01)

(13) A1

(21) P 11 00628

(22) 2011.11.15.

(71) Bán Péter, 1172 Budapest, Ezüst u. 35. (HU)

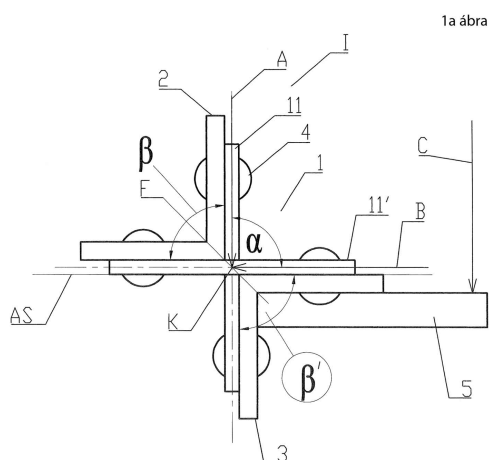
(72) Bán Péter, 1172 Budapest, Ezüst u. 35. (HU)

(54) Rugalmas csuklószerkezet

(57)

A találmány tárgya rugalmas csuklószerkezet, amelynek állóeleme, mozgóeleme és csuklóeleme van.

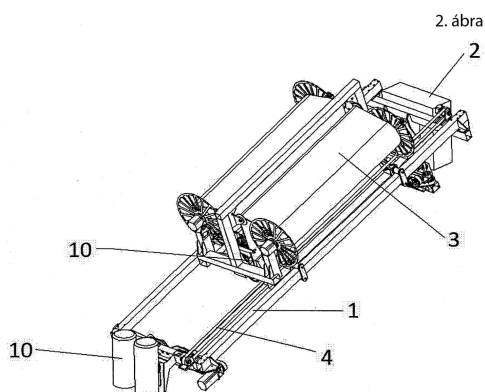
Jellemzője, hogy a csuklóelemének (1) legalább kettő rugalmas eleme (11, 11') van, amelyek egymást követően az alapsíkhoz (AS) viszonyítottan egymáshoz képest szögben (β) elfordítva, legalább egy vetületükben egymást keresztezve vannak elrendezve, és a rugalmas elemek (11, 11') az egymás csúcshelyén (β, β') lévő térben elrendezett állóelemhez (2) és mozgóelemhez (3) vannak rögzítve.



- (51) **F16H 25/22** (2006.01)
H02K 7/06 (2006.01)
- (13) **A1**
- (21) **P 12 00478**
- (22) 2012.08.15.
- (71) Hibar Systems Ltd., Richmond Hill, Ontario, 35 Pollard Street (CA)
- (72) Iain, McColl, L3P 5Y4 Markham, Ontario, 4 Hallam Road (CA)
 Reschke, Bill, L4E 0J8 Richmon Hill, Ontario, 8 Bowkett Drive (CA)
- (54) **Elektronikusan vezérelt, lineáris szivattyút hajtó aktuátor**
- (74) Lantos Mihály, DANUBIA Szabadalmi és Jogi Iroda Kft., 1051 Budapest, Bajcsy-Zsilinszky út 16. (HU)
- (57)
 Elektronikusan vezérelt lineáris szivattyút hajtó aktuátor, amely tartalmaz:
 - szervomotor egységet, ebben egységben van:
 - állórész (30);
 - forgórész (31), amely koaxiálisan helyezkedik el az állórész (30) üregében, első részében (32) központos furat van kialakítva, az első részhez hátul, annak folytatását képező, lépcsősen csökkentett átmérőjű hátsó tengely (33) csatlakozik;
 - első és hátsó támasztó elemek (41, 42, 43, 44), amelyek az állórész (30) első illetve hátsó felületéhez csatlakoznak;
 - a hátsó támasztó elemben (42) elhelyezett támasztó csapágy (34, 35), amely jelentős tengelyirányú terhelés felvételére alkalmasan van(nak) kialakítva;
 - az első támasztó elem (41) és a forgórész (31) közé helyezett első csapágy (48); és
 - a forgórész (31) hátsó tengelyének (33) a szöghelyzetét érzékelő helyzetérzékelő;
 - a tengely körül elrendezett golyós hajtást, amelynek anyarésze (36) és ebben megvezetett tengelye (37) van, az anyarész (36) a forgórész (31) első részének (32) a központos furatában helyezkedik el és ahhoz van rögzítve;
 - az első támasztó elem (41) első végéhez kapcsolt üreges hengert (45);
 - az üreges hengerben (45) tengelyirányú mozgásra megvezetett aktuátor elemet (39), amely a golyós hajtás tengelyének (36) az első szakaszához van rögzítve;
 - az aktuátor elem (39) üreges első részében rögzített dugattyú adaptert (22), amely oldhatóan összekapcsolható az adagoló szivattyú dugattyújával (50).

- (51) **F24J 2/46** (2006.01)
B08B 1/02 (2006.01)
- (13) **A1**
- (21) **P 11 00630**
- (22) 2011.11.16.
- (71) Solar Farm Cleaning Kft., 1011 Budapest, Aranyhal u. 4. fszt. 1. (HU)
- (72) Bogár István, 2013 Pomáz, Előd u. 24. (HU)
 Tözsér Ferenc, 2376 Hernád, Rákóczi u. 10. (HU)
- (54) **Berendezés és eljárás napelem telep tisztítására**
- (74) PINTZ ÉS TÁRSAI Szabadalmi, Védjegy és Jogi Iroda Kft., 1539 Budapest, Pf. 590 (HU)
- (57)
 A találmány tárgya berendezés és eljárás napelem tisztítására. A berendezésre jellemző, hogy energia- és folyadékellátása önálló, továbbá a keretnek (1) a napelem telep hosszirányban történő mozgására szolgáló, a napelem felső felületén haladó felső hernyótalpai és a napelem élén haladó oldalsó hernyótalpai vannak. A tisztítószerelvénynek (3) a kereten (1) végiggördülő felső görgőkkel rendelkező, valamint felfelé való elmozdulást megakadályozó, alsó görgőkkel rendelkező kocsija, a keretet (1) és a kocsi összekapcsoló, a kocsi kereten (1) való mozgását biztosító mozgatóeleme (4) van, továbbá a tisztítószerelvény (3) mosófolyadék permetező részegységet (10) és törölő részegységet tartalmaz.
 Az eljárásnál a tisztítandó napelem telepet a szennyeződéstől a tisztítószerelvény mozgatásával, víz és

környezetbarát vegyszer összekeverésével előállított mosófolyadékaknak a napelem felületére történő kipermetezésével és a fellazított szennyeződésnek törlőanyaggal való feltörlésével célszerűen sávosan megtisztítják.



G. SEKCIÓ - FIZIKA

- (51) G01J 11/00 (2006.01)
 G01J 1/00 (2006.01)
 G01M 11/00 (2006.01)
 H01S 3/00 (2006.01)
 H01S 5/00 (2006.01)

(13) A1

(21) P 11 00626

(22) 2011.11.14.

(71) Szegedi Tudományegyetem, 6720 Szeged, Dugonics tér 13. (HU)

(72) dr. Osvay Károly, 6725 Szeged, Szabadság tér 10. (HU)

Börzsönyi Ádám, 6800 Hódmezővásárhely, Tornyai János u. 24. (HU)

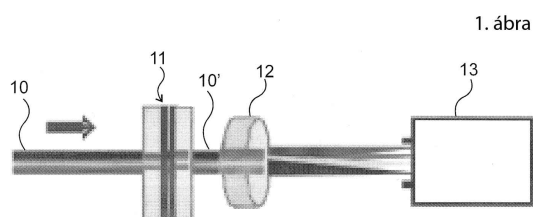
Lucile Mangin-Thro, 67400 Illkirch-Graffenstaden, 79 route du Rhin (FR)

(54) **Eljárás és berendezés fénynyaláb szögdiszperziójának mérésére, valamint ezek alkalmazása optikai elem tesztelésére**

(74) dr. Kereszty Marcell , Gödölle, Kékes, Mészáros & Szabó Szabadalmi és Védjegy Iroda, 1024 Budapest, Keleti Károly u. 13/b (HU)

(57)

A találmány egyrészt eljárás fénynyaláb szögdiszperziójának mérésére, amelynek során a spektrumban egymástól helyközzel elhelyezkedő spektrális komponensekből álló fénynyalábot (10') alkalmaznak, amelyet ismert kromatikus viselkedésű leképező optikai eszközzel (12) kétdimenziós detektorra (13) leképeznek, és az egyes spektrális komponensek leképeződéséből adódó, a detektoron (13) megjelenő fényfoltok pozíciója alapján a szögdiszperziót kiszámítják. A találmány továbbá az eljárást fogatosító berendezés, valamint az eljárás vagy a berendezés alkalmazása optikai elem tesztelésére.



(51) **G01L 1/00** (2006.01)

G01L 1/24 (2006.01)

(13) **A1**

(21) **P 11 00633**

(22) 2011.11.17.

(71) Pázmány Péter Katolikus Egyetem, 1088 Budapest, Szentkirályi u. 28. (HU)

(72) Tar Ákos Sándor 70%, 3245 Recsk, Repeczky út 26. (HU)

dr. Cserey György Gábor 20%, 1172 Budapest, VIII. u. 27. (HU)

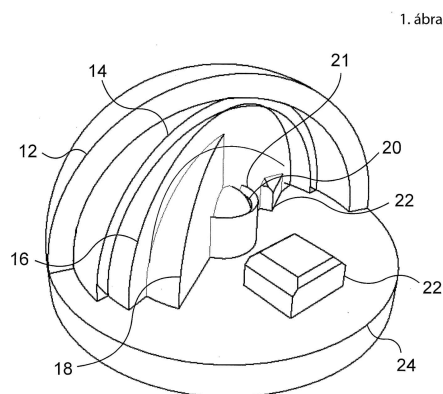
Veres József 10%, 5008 Szolnok, Péchy Mihály u. 10. (HU)

(54) **Érzékelő eszköz**

(74) dr. Kereszty Marcell , Gödölle, Kékes, Mészáros & Szabó Szabadalmi és Védjegy Iroda, 1024 Budapest, Keleti Károly u. 13/b (HU)

(57)

A találmány érzékelő eszköz, amely tartalmaz hordozó elemet, a hordozó elemen elrendezett legalább egy fénykibocsátó elemet (20), a hordozó elemen elrendezett legalább egy fényérzékelő elemet (22), a fénykibocsátó elem (20) által kibocsátott fény legalább egy részét a legalább egy fényérzékelő elem felé visszaverő burkoló réteget (12), és átlátszó, a hordozó elem és a burkoló réteg (12) közötti teret legalább részben kitöltő, rugalmas anyagú kitöltő elemet (16, 18).



(51) **G01N 33/49** (2006.01)

G01N 21/00 (2006.01)

G01N 21/13 (2006.01)

G01N 33/86 (2006.01)

G01N 35/00 (2006.01)

(13) **A1**

(21) **P 11 00631**

(22) 2011.11.16.

(71) Diagon Kft., 1047 Budapest, Baross u. 52. (HU)

(72) Kiss Levente 20%, 2051 Biatorbágy, Deák Ferenc u. 14. (HU)

Nagy Kornél 20%, 2051 Biatorbágy, Meggyfa u. 22. (HU)

Pető Mátyás 20%, 1031 Budapest, Váci Mihály tér 4. (HU)

dr. Antal József 20%, 1084 Budapest, Nagyfuvaros u. 23. (HU)

Izsák László 20%, 1121 Budapest, Rácz Aladár út 103. (HU)

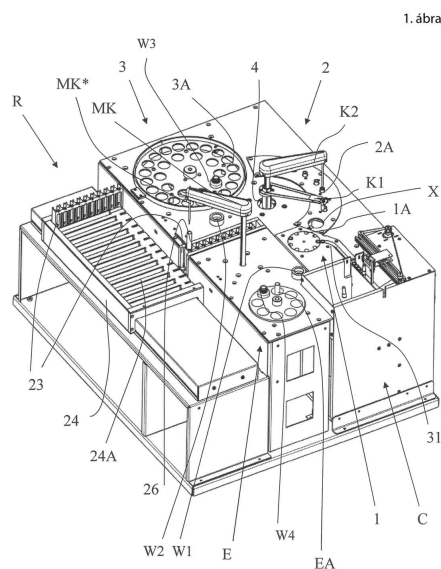
(54) **Eljárás és automata készülék véralvadás in vitro diagnosztikai vizsgálatokhoz**

(57)

A találmány tárgya eljárás és automata készülék véralvadás in vitro diagnosztikai vizsgálatokhoz, amelynek során célszerűen vizsgálatok sorozatát végzik, ahol üres küvetákat szabályozott hőmérsékleti körülmények között

Szabadalmi bejelentések közzététele

tartanak, mintatartó állványokba rendezett mintacsövekben elhelyezett vizsgálati mintákat a küvettákba juttatják, mely küvettákba szükség esetén vizsgálati reagens(ek)e)t adagolnak. A küvettákat a benne lévő vizsgálati mintákkal és szükség esetén a reagens(ek)-vel kívánt ideig inkubálják, és a vizsgálati minták véralvadási reakcióit foto-optikai elven mérik, a küvettákat eltávolítják és az egyes lépéseket, azok sorrendjét szabályozó egység, előnyösen számítógép felhasználásával összehangolják, automatizálják. Az eljárás lényege, hogy a vizsgálatok során inkubált küvetta kivételi helyet, vizsgálati reagens kivételi helyet, valamint vizsgálati minta mérőhelyet kitüntetett helyzetekként kezelik, ezen kitüntetett helyzeteket egyazon körív mentén elhelyezik és e körív mértani középpontjában, közös forgástengelyen küvetta mozgató kart és reagens adagoló kart működtetik, a reagens adagoló kar részére öblítő és mosó helyet alakítanak ki, küvetták mérés utáni eltávolítására gyűjtőt hoznak létre, miközben további eljárási lépéseknél további hasonlóan kitüntetett helyzeteket hoznak létre, ahol mintavételi helyet, minta adagoló helyet, valamint további öblítő és mosó helyet alakítanak ki további körív mentén és e további körív mértani középpontjában, további forgástengelyen mintavevő kart működtetnek és a küvetta mozgató kart, a reagens adagoló kart, és a mintavevő kart a körív és a további körívek mentén horizontális és vertikális síkokban mozgatják.



(51) G01N 33/50 (2006.01)

(13) A1

(21) P 11 00620

(22) 2011.11.10.

(71) ProteoScientia Kutatási és Fejlesztési Korlátolt Felelősségű Társaság, 3066 Cserhátszentiván, Szabadság u. 3. (HU)

(72) Welker Ervin, 2040 Budaörs, Kőhalom u. 15. (HU)

(54) **Specifikusjelölés nélküli fehérje-nukleinsav kölcsönhatást detektálására alkalmas gélshift esszé**

(57)

A fehérje nukleinsav kölcsönhatások detektálására és a kölcsönható partnerek pontos szekvenciájának meghatározására számos módszer ismeretes. Ezek között talán a legáltalánosabb megközelítés az úgy nevezett band-shift módszer, amelyben a fehérje-nukleinsav komplexet gélelektroforézisnek vetik alá olyan körülmények között, amely a komplexet nem bontja szét. Ezekben az eljárásokban valamelyik kölcsönható partnert, jellemzően a nukleinsavat jelölik (például radioaktív izotópcsoporttal) és a kölcsönható komplex elektroforetikus mozgásváltozását detektálják a szabad jelölt nukleinsav (vagy fehérjéhez képest). A jelen megoldásban a fehérjét a cherry fehérjével fúzióban fejezik ki, a nukleinsavat nem jelölik semmivel. Egyszerű, agaróz gélen való futtatással, mindenféle festés nélkül a fehérjék a fehérje nukleinsav komplex létrejöttével bekövetkező elektroforetikus mozgékonyaság változása szabadszemmel megfigyelhető.

(51) G06Q 40/00 (2006.01)

H04N 21/236 (2011.01)

H04W 4/00 (2009.01)

(13) A1

(21) P 12 00183

(22) 2012.03.22.

(71) Magyar Tőketársaság Zártkörűen Működő Rt., 1054 Budapest, Hold u. 6. 1. em. 1. (HU)

(72) Hegedűs Éva, 1131 Budapest, Reitter Ferenc u. 110. I.2. (HU)

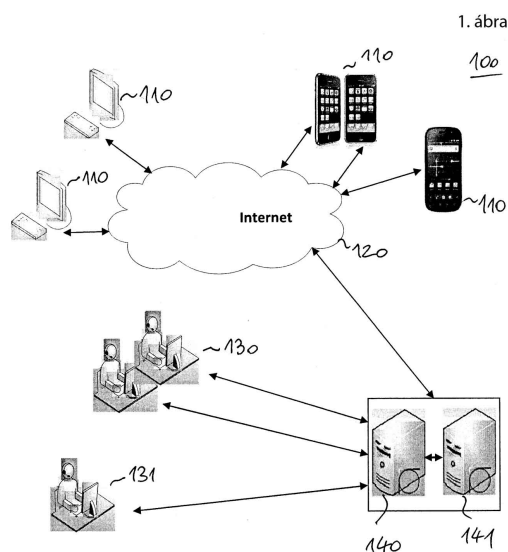
Demjén Sándor, 1022 Budapest, Eszter u. 6/b (HU)

(54) **Eljárás és rendszer biztonságos online video-alapú kommunikáció létesítésére**

(74) dr. Harangozó Gábor, DANUBIA Szabadalmi és Jogi Iroda Kft., 1051 Budapest, Bajcsy-Zs. út 16. (HU)

(57)

A találmány szerinti rendszer (100) biztonságos, online, video-alapú kommunikáció létesítésére szolgál felhasználók és szolgáltatói ügyintéző között. A rendszer tartalmaz legalább egy, az internethez (120) kapcsolt felhasználói kliens eszközt (110), amely alkalmas internetes böngésző alkalmazás futtatására, és amely kliens eszköz (110) video kamerával, képernyővel, mikrofonnal és hangszóróval van ellátva; egy, a rendszer felhasználóinak személyi azonosítását végző szolgáltató oldali autentikációs szervert (141); egy, a felhasználói kliens eszközökhöz (110) az interneten (120) keresztül kapcsolódó és a felhasználók által kezdeményezett video-alapú hívásokat kiszolgáló, szolgáltató oldali video chat szervert (140); az autentikációs szerver (141) és a video chat szerver (140) közötti kommunikációt biztosító autentikációs interfészt; valamint legalább egy, a video-alapú hívásokat fogadó, szolgáltató oldali kliens alkalmazást (130). A rendszer jellemzője, hogy az autentikációs szerver (141) a felhasználói kliens eszközöktől (110) érkező video-alapú hívásokra vonatkozó kéréseket kezelő modult, a video-alapú hívásokat kezdeményező felhasználókat azonosító modult, és az azonosított felhasználók által kezdeményezett video- alapú hívásokat az autentikációs interfészen keresztül a video chat szerverhez (140) átirányító modult tartalmaz. A találmány szerinti eljárás a rendszer működtetésére szolgál.



(51) G09B 23/28 (2006.01)

A61B 17/00 (2006.01)

G09B 9/00 (2006.01)

(13) A1

(21) P 11 00625

(22) 2011.11.14.

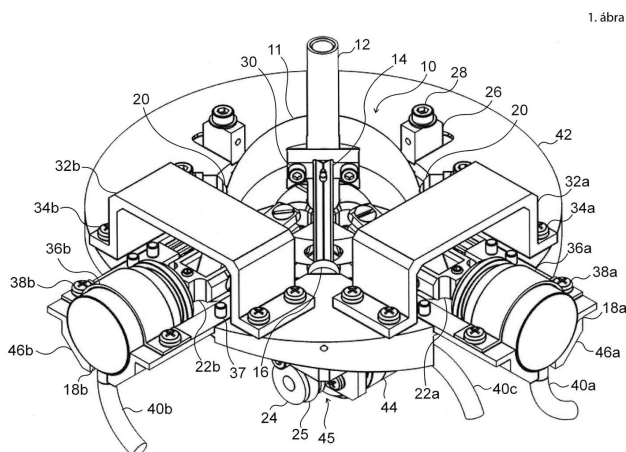
(71) dr. Benkő Péter, 1075 Budapest, Holló utca 12-14 I. em. 101 (HU)

(72) dr. Benkő Péter, 1075 Budapest, Holló utca 12-14 I. em. 101 (HU)

(54) **Berendezés átvezetett eszköz helyzetének nyomon követésére**

(74) dr. Kereszty Marcell , Gödölle, Kékes, Mészáros & Szabó Szabadalmi és Védjegy Iroda, 1024 Budapest, Keleti Károly u. 13/b (HU)

(57) A találmány berendezés a berendezésen átvezetett eszköz helyzetének nyomon követésére, különösen orvosi oktató rendszerben alkalmazható műtéti eszközhöz, amely berendezés tartalmaz központi elemet (10), amely a rajta átvezetett eszköz helyzetének megváltozását megengedően van kialakítva, valamint a nyomon követést lehetővé tevő érzékelő eszközöket. A központi elem (10) egy tartóelemben (42) billenthetően van ágyazva, és az érzékelő eszközök tartalmaznak a központi elem (10) billenését érzékelő billenésérzékelő eszközt és az eszköz átvezetési irányú elmozdulását érzékelő elmozdulás-érzékelőt (45).



H. SZEKCIÓ - VILLAMOSSÁG, ELEKTROMOSSÁG

(51) **H02K 3/28** (2006.01)

H02K 1/26 (2006.01)

(13) **A1**

(21) **P 11 00704**

(22) 2011.12.21.

(71) ROBERT BOSCH GMBH, D-70442 Stuttgart, Postfach 300220 (DE)

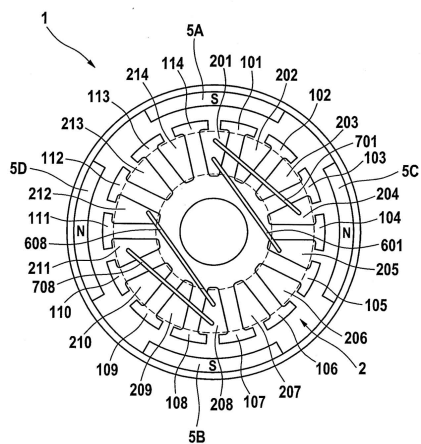
(72) Siegfried Schustek, 71254 Ditzingen, Groeninger Str. 48. (DE)

(54) **Armatúra villamos géphez, eljárás annak előállítására és villamos gép**

(30) 102010064323.8 2010.12.29. DE

(74) Mák András, SBGK Szabadalmi Ügyvivői Iroda, 1062 Budapest, Andrassy út 113. (HU)

(57) A találmány tárgya armatúra (2) villamos géphez (1), különösen indítómotorhoz egy indítóberendezésben egy jármű belső égésű motorjának indításához, amelynek előnyösen lemezcsomagból készült armatúrateste (33) van, amelyben tengelyirányban futó hornyok (201) vannak kialakítva, a hornyokban (201) tekercsek (601, 701) vannak elhelyezve úgy, hogy a hornyokban (201) legalább egy első és egy második résztekercs (601, 701) van elhelyezve, amelyek egy kommutátor (3) kommutátorlamelláin (301) párhuzamos vannak kötve egymással. Egy lehetőleg kompakt és hosszú élettartamú armatúra kialakításához a hornyokban (201) az első résztekercsnél (601) a tekercselési lépés legalább eggyel nagyobb, mint a második résztekercsnél (701).



(51) H02P 1/18 (2006.01)

(13) A1

(21) P 11 00705

(22) 2011.12.21.

(71) ROBERT BOSCH GMBH, D-70442 Stuttgart, Postfach 300220 (DE)

(72) Karl-Otto Schmidt, 75210 Keltern, Sommerbergstr. 14. (DE)

Stephan Kaske, 71735 Eberdingen, Bachstr. 8. (DE)

Stephan Barroso, 71717 Beilstein, Amselweg 19. (DE)

(54) Indítóberendezés belső égésű motorokhoz

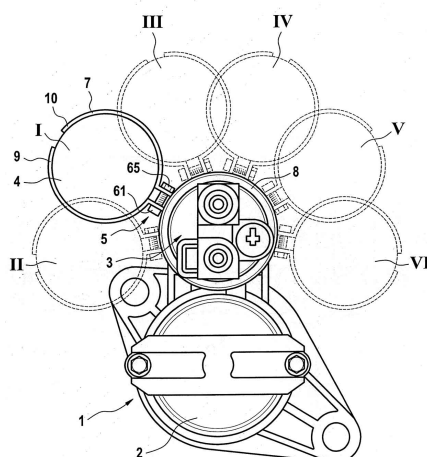
(30) 102010064276.2 2010.12.28. DE

(74) Mák András, SBGK Szabadalmi Ügyvivői Iroda, 1062 Budapest, Andrassy út 113. (HU)

(57)

A találmány tárgya indítóberendezés (1) gépjármű belső égésű motorjához, tartószerkezettel (5), ahol az indítóberendezés (1) tartalmaz egy indítómotort (2), egy indítórelét (3) és egy kapcsolószerkezet (4). Annak érdekében, hogy a hagyományos indítómotort és indítórelét tartalmazó indítóberendezést a start-stop üzemhez költségkímélő módon bővíteni vagy átalakítani lehessen, a tartószerkezetnek (5) egy helyzetrögzítő szerkezete (6) valamint egy első és egy második rögzítő szerkezete (7, 8) van, ahol az első rögzítő szerkezettel (7) rögzíthető a kapcsolószerkezet (4) és a második rögzítő szerkezettel (8) rögzíthető az indítórelé (3) és/vagy az indítómotor (2) továbbá a helyzetrögzítő szerkezettel (6) rögzíthető a tartószerkezet az indítóberendezésen (1).

1. ábra



Külön tájékoztatás újdonságkutatásról

A. SEKCIÓ - KÖZSZÜKSÉGLETI CIKKEK

- (51) A61K 31/404 (2006.01)
 A61K 31/381 (2006.01)
 A61K 31/437 (2006.01)
 A61K 31/4402 (2006.01)
 A61P 31/12 (2006.01)
 C07D209/08 (2006.01)
 C07D401/04 (2006.01)
 C07D403/04 (2006.01)
 C07D405/04 (2006.01)
 C07D409/04 (2006.01)
- (13) A3
- (21) P 04 02065
- (71) Boehringer Ingelheim (Canada) Ltd., Laval, Québec, (CA)
- (54) Heterobiciklikus szerkezetű hepatitis C vírus polimeráz inhibitorok, eljárás az előállításukra és ezeket tartalmazó gyógyszerkészítmények

C. SEKCIÓ - VEGYÉSZET ÉS KOHÁSZAT

- (51) C07C259/10 (2006.01)
 A61K 31/166 (2006.01)
 A61K 31/5375 (2006.01)
 A61P 35/00 (2006.01)
 A61P 37/02 (2006.01)
 C07D295/088 (2006.01)
- (13) A3
- (21) P 03 02781
- (71) Warner-Lambert Co., Morris Plains, New Jersey, (US)
- (54) 4-Jód-fenil-amino-benzhidroxámsav-észter-származékok és ezeket tartalmazó gyógyászati készítmények
- (51) C07D215/14 (2006.01)
 C07D215/54 (2006.01)
- (13) A3
- (21) P 03 03846
- (71) Nissan Chemical Industries, Ltd., Tokió, (JP)
- (54) Eljárás kinolin-karboxaldehid-származék és közbenső termék előállítására
- (51) C07D307/79 (2006.01)
 A61K 31/343 (2006.01)
 A61P 9/00 (2006.01)
 A61P 25/00 (2006.01)
- (13) A3
- (21) P 07 00378

(71) EGIS Gyógyszergyár Nyilvánosan Működő Részvénytársaság, 1106 Budapest, Keresztúri út 30-38. (HU)

(54) Új, szelektív 5HT6-receptorgátló benzofurán-származékok és eljárás előállításukra

(51) **C07D405/14** (2006.01)

A61K 31/343 (2006.01)

A61P 9/00 (2006.01)

A61P 25/00 (2006.01)

C07D405/12 (2006.01)

(13) **A3**

(21) **P 07 00377**

(71) EGIS Gyógyszergyár Nyilvánosan Működő Részvénytársaság, 1106 Budapest, Keresztúri út 30-38. (HU)

(54) Új, szelektív 5HT7-receptorgátló benzofurán-származékok és eljárás előállításukra

(51) **C07D501/00** (2006.01)

A61K 31/545 (2006.01)

A61K 38/04 (2006.01)

A61P 31/00 (2006.01)

C07D501/20 (2006.01)

C07K 9/00 (2006.01)

(13) **A3**

(21) **P 04 01596**

(71) Theravance, Inc., South San Francisco, Kalifornia, (US)

(54) Összekapcsolt glikopeptid-kefalosporin antibiotikumok és ezeket tartalmazó gyógyszerkészítmények

(51) **C07K 14/47** (2006.01)

A61K 31/14 (2006.01)

A61P 27/02 (2006.01)

(13) **A3**

(21) **P 04 00737**

(71) Sigma-Tau Industrie Farmaceutiche Riunite S.p.A., Róma, (IT)

(54) L-karnitin alkalmazása proteinek stabilizálására szolgáló készítmények előállítására

A rovat 7 darab közlést tartalmaz.

Megadott szabadalmak

A. SZEKCIÓ - KÖZSZÜKSÉGLETI CIKKEK

- (51) **A01H 5/10** (2006.01)
A23D 7/00 (2006.01)
A61K 7/00 (____.____)
- (13) **B1**
- (11) **228.892** 2013.05.22.
- (21) **P 02 01476**
- (22) 2000.06.05.
- (40) 2002.09.30
- (73) Consejo Superior de Investigaciones Cientificas, Sevilla, (ES)
- (72) Martinez-Force, Enrique, Sevilla, (ES)
Munoz-Ruz, Juan, Cordoba, (ES)
Fernandez-Martinez, José Maria, Cordoba, (ES)
Garces, Rafael, Valencia de la Concepción/Sevilla, (ES)
- (54) **Nagy olajsav- és nagy sztearinsavtartalmú növények, magok és olajok**
- (30) 09/326,501 1999.06.04 US
99204384.4 1999.12.17 EP
60/180,455 2000.02.04 US
- (86) EP0005150
- (87) 0074470
- (74) Lengyel Zsolt, DANUBIA Szabadalmi és Védjegy Iroda Kft., 1051 Budapest, Bajcsy-Zs. út 16. (HU)
-
- (51) **A01M 1/20** (2006.01)
A01N 25/10 (2006.01)
A01N 25/18 (2006.01)
A01N 53/00 (2006.01)
- (13) **B1**
- (11) **228.901** 2013.05.22.
- (21) **P 03 00245**
- (22) 2001.01.30.
- (40) 2003.06.30
- (73) Fumakilla Ltd., Tokió, (JP)
- (72) Yamasaki, Satoshi, Hiroshima, (JP)
Yamamoto, Kazunori, Hiroshima, (JP)
Matsuda, Atsushi, Hiroshima, (JP)
- (54) **Ventilátoros rovarmentesítő szerkezet**
- (30) 00-59867 2000.03.06 JP
00-110326 2000.04.12 JP
00-110348 2000.04.12 JP
00-127749 2000.04.27 JP
- (86) JP0100610
- (87) 0165931
- (74) dr Kovári Zoltán, Kovári és Társai Szabadalmi és Védjegy Iroda Kft., 1012 Budapest, Attila út 125. (HU)
-

Megadott szabadalmak

-
- (51) **A01N 25/30** (2006.01)
A01N 37/50 (2006.01)
A01N 43/40 (2006.01)
A01N 43/54 (2006.01)
- (13) **B1**
- (11) **228.920** 2013.05.28.
- (21) **P 03 00768**
- (22) 2001.08.21.
(40) 2003.11.28
- (73) E.I. du Pont de Nemours and Company, 19898 Wilmington, Delaware, 1007 Market Street (US)
- (72) Warrington, Roger Paul, Nr Maidstone, Kent, (GB)
Nettleton-Hammond, John Henry, Bracknell, Berkshire, (GB)
- (54) **Kártevőirtó készítmények**
- (30) 0021786.9 2000.09.05 GB
(86) GB0103742
(87) 0219821
(74) Dr. Miskolci Mária ügyvéd, 1111 Budapest, Egry József u.40. (HU)
-

- (51) **A01N 43/40** (2006.01)
- (13) **B1**
- (11) **228.905** 2013.05.24.
- (21) **P 03 02406**
- (22) 2001.10.22.
(40) 2003.10.28
- (73) Ishihara Sangyo Kaisha, Ltd., Osaka, (JP)
- (72) Morita, Masayuki, Kusatsu-shi, Shiga-ken, (JP)
Iwasa, Mitsugu, Kusatsu-shi, Shiga-ken, (JP)
- (54) **Kártevőirtó készítmény**
- (30) 2000-322558 2000.10.23 JP
(86) JP0109253
(87) 0234050
(74) Karácsonyi Béla, ADVOPATENT Szabadalmi Iroda, 1011 Budapest, Fő u. 19. (HU)
-

- (51) **A01N 43/54** (2006.01)
- (13) **B1**
- (11) **228.904** 2013.05.24.
- (21) **P 04 02256**
- (22) 2002.09.10.
(40) 2005.03.29
- (73) BASF AG., Ludwigshafen/Rhein, (DE)
- (72) Zagar, Cyrill, Mannheim, (DE)
Sievernich, Bernd, Hassloch, (DE)
Quakenbush, Laura, Holland, Pennsylvania, (US)
Evans, Richard R., Greenville, Mississippi, (US)
Landes, Max, Visalia, Kalifornia, (US)
Newsom, Larry J., Greenville, Mississippi, (US)
Ortlip, Charles L., Levittown, Pennsylvania, (US)
Witschel, Matthias, Bad Dürkheim, (DE)
Landes, Andreas, Römerberg-Heiligenstein, (DE)
-

(54) 3-Fenil-uracil-alapú herbicid keverékek

(30) 60/318,834 2001.09.14 US
60/333,135 2001.11.27 US

(86) EP0210136

(87) 03024221

(74) Ráthonyi Zoltán, S.B.G. & K. Szabadalmi Ügyvivői Iroda, 1062 Budapest, Andrassy út 113. (HU)

(51) **A01N 43/56** (2006.01)

(13) **B1**

(11) **228.906** 2013.05.27.

(21) **P 04 01893**

(22) 2002.09.10.

(40) 2005.01.28

(73) E.I. DuPont de Nemours and Company, Wilmington, Delaware, (US)

(72) Berger, Richard Alan, Claymont, Delaware, (US)

Flexner, John Lindsey, Landenberg, Pennsylvania, (US)

(54) Antranilamid artropodocid kezelés

(30) 60/323,941 2001.09.21 US

(86) US0230302

(87) 03024222

(74) dr. Fehérvári Flóra, DANUBIA Szabadalmi és Védjegy Iroda Kft., 1051 Budapest, Bajcsy-Zs. út 16. (HU)

(51) **A23C 9/152** (2006.01)

A23C 9/13 (2006.01)

A23C 9/158 (2006.01)

A23C 19/09 (2006.01)

(13) **B1**

(11) **228.919** 2013.05.28.

(21) **P 02 03566**

(22) 2000.11.30.

(40) 2003.03.28

(73) SIGMA-TAU Industrie Farmaceutiche Riunite S.p.A., 00144 Roma, Viale Shakespeare 47 (IT)

(72) Cavazza, Claudio, Róma, (IT)

(54) Karnitinnal kiegészített táplálék, amely alkalmas a táplálékban levő telített zsírsavakból többszörösen telítetlen zsírsavak bioszintézisének stimulálására

(30) RM99A000732 1999.12.01 IT

(86) IT0000497

(87) 0139743

(74) DANUBIA Szabadalmi és Jogi Iroda Kft., 1051 Budapest, Bajcsy-Zsilinszky út 16. (HU)

(51) **A23L 1/20** (2006.01)

(13) **B1**

(11) **228.913** 2013.05.24.

(21) **P 08 00665**

(22) 2008.11.11.

(40) 2010.09.28

(73) FITOREX Group Korlátolt Felelősségű Társaság, 1037 Budapest, Montevideo u. 3/A (HU)

(72) Jednákovits Andrea 25%, 2000 Szentendre, Galamb u. 4. (HU)

dr. Salgó András 25%, 1025 Budapest, Görgényi u. 6/a (HU)

Megadott szabadalmak

dr. Szilberek Jenő 25%, 1122 Budapest, Szamos u. 7. (HU)

dr. Barla Szabó Gábor 12.5%, 2330 Dunaharaszti, Búzavirág sor 37. (HU)

dr. Barla Szabó Gáborné 12.5%, 2330 Dunaharaszti, Búzavirág sor 37. (HU)

(54) Eljárás csíráztatott szójabab-termék előállítására

(51) **A23L 1/302** (2006.01)

A61K 31/205 (2006.01)

(13) **B1**

(11) **228.838** 2013.05.06.

(21) **P 02 02298**

(22) 2000.07.21.

(40) 2002.10.28

(73) SIGMA-TAU Industrie Farmaceutiche Riunite S.p.A., 00144 Roma, Viale Shakespeare 47 (IT)

(72) Cavazza, Claudio, Róma, (IT)

(54) Izomkimerülés megelőzésére és a vázizomzat intenzív gyakorlatokra való alkalmassá tételére szolgáló készítmény

(30) RM99A000467 1999.07.23 IT

(86) IT0000308

(87) 0106873

(74) DANUBIA Szabadalmi és Jogi Iroda Kft., 1051 Budapest, Bajcsy-Zsilinszky út 16. (HU)

(51) **A23N 1/00** (2006.01)

(13) **B1**

(11) **228.867** 2013.05.09.

(21) **P 04 01095**

(22) 2002.08.27.

(40) 2004.09.28

(73) Karlsruhe Institut Für Technologie (KIT), 76344 Eggenstein - Leopoldshafen, Hermann-von-Helmholz-Platz 1 (DE)

(72) Schultheiss, Christoph, Pfintzal, (DE)

Kern, Martin, Waghäusel, (DE)

(54) Elektroporációs reaktor darabos termékek folyamatos feldolgozására

(30) 101 44 479.6 2001.09.10 DE

(86) EP0209529

(87) 03022080

(74) Faber Miklós, ADVOPATENT Szabadalmi és Védjegy Iroda, 1011 Budapest, Fő u. 19. (HU)

(51) **A43B 23/07** (2006.01)

(13) **B1**

(11) **228.871** 2013.05.09.

(21) **P 05 00770**

(22) 2004.01.13.

(40) 2006.04.28

(73) Gore Enterprise Holdings, Inc., 19714-9206 Newark, Delaware, 551 Paper Mill Road, P.O. Box 9206 (US)

(72) Wiener, Robert J., Middletown, Delaware, (US)

(54) Vízálló lábbeli és eljárás annak előállítására

(30) 10/346,208 2003.01.16 US

(86) US0400734

(87) 04064557

Megadott szabadalmak

(74) Kékes László, Gödölle, Kékes, Mészáros & Szabó Szabadalmi és Védjegy Iroda, 1024 Budapest, Keleti Károly u. 13/b (HU)

(51) **A45D 40/00** (2006.01)

A45D 40/04 (2006.01)

(13) **B1**

(11) **228.875** 2013.05.15.

(21) **P 99 04232**

(22) 1997.09.25.

(40) 2000.04.28

(73) Colgate-Palmolive Company, New York, New York, (US)

(72) Fattori, Joseph Edward, Mendham, New Jersey, (US)

(54) **Kozmetikai tartály és eljárás előállítására**

(30) 08/722,692 1996.09.30 US

(86) US9717251

(87) 9814087

(74) Erdély Péter, DANUBIA Szabadalmi és Védjegy Iroda Kft., 1051 Budapest, Bajcsy-Zs. út 16. (HU)

(51) **A61F 2/10** (2006.01)

C08F120/00 (2006.01)

(13) **B1**

(11) **228.872** 2013.05.14.

(21) **P 07 00384**

(22) 2007.05.31.

(40) 2009.03.02

(73) Szegedi Tudományegyetem, 6720 Szeged, Dugonics tér 13. (HU)

(72) dr. Kemény Lajos 40%, 6721 Szeged, Vadász u. 5. (HU)

dr. Dékány Imre 30%, 6722 Szeged, Nemestakács u. 10. (HU)

dr. Varga János 20%, 6726 Szeged, Pillich Kálmán u. 5. (HU)

Janovák László 10%, 6435 Kunbaja, Bajcsy-Zs. u. 25. (HU)

(54) **N-izopropil-akrilamid, akrilamid és akrilsav polimerizációjával szintetizált hidrogélek rétegszilikáttal készült nanokompozitjai, eljárás ezek előállítására és alkalmazásuk ozmotikusan aktív hidrogél szövetágitó expanderekben bőr nyelésére**

(74) dr. Fehérvári Flóra, DANUBIA Szabadalmi és Védjegy Iroda Kft., 1051 Budapest, Bajcsy-Zs. út 16. (HU)

(51) **A61K 9/00** (2006.01)

(13) **B1**

(11) **228.864** 2013.05.09.

(21) **P 00 02316**

(22) 2000.06.19.

(40) 2002.11.28

(73) BRISTOL-MYERS SQUIBB COMPANY, Princeton, New Jersey, (US)

(72) Kothari, Sanjeev H., North Brunswick, New Jersey, (US)

Desai, Divyakant S., West Windsor, New Jersey, (US)

(54) **Gyorsan olvadó orális adagolási formák**

(30) 09/547,948 2000.04.12 US

(74) dr. Láng Tivadarné, S.B.G. & K. Szabadalmi Ügyvivői Iroda, 1062 Budapest, Andrássy út 113. (HU)

(51) **A61K 9/06** (2006.01)

-
- A61K 31/57** (2006.01)
(13) B1
(11) 228.863 2013.05.09.
(21) P 01 01579
 (22) 1999.03.23.
 (40) 2001.11.28
 (73) Laboratoire Theramex, Monaco, (MC)
 (72) Lanquetin, Michel, La Trinité, (FR)
 Paris, Jacques, Nizza, (FR)
 Thomas, Jean-Louis, Charenton le Pont, (FR)
(54) Szisztémás hatású szintetikus progesztogént tartalmazó topikális hormonkészítmény
 (30) 98/03533 1998.03.23 FR
 (86) FR9900680
 (87) 9948477
 (74) dr. Kiss Ildikó, DANUBIA Szabadalmi és Védjegy Iroda Kft., 1051 Budapest, Bajcsy-Zs. út 16. (HU)
-

- (51) A61K 9/10** (2006.01)
A61K 31/365 (2006.01)
(13) B1
(11) 228.858 2013.05.09.
(21) P 02 02737
 (22) 2000.09.11.
 (40) 2003.01.28
 (73) F. Hoffmann-La Roche AG, Bázél, (CH)
 (72) De Smidt, Passchier Christiaan, Pamplona, (ES)
 Hadvary, Paul, Biel-Benken, (CH)
 Lengsfeld, Hans, Bázél, (CH)
 Rades, Thomas, Dunedin, (NZ)
 Steffen, Hans, Liestal, (CH)
 Tardio, Joseph, St.Louis, (FR)
(54) Lipáz inhibitorokat tartalmazó diszperziós készítmények
 (30) 99118180.1 1999.09.13 EP
 (86) EP0008858
 (87) 0119340
 (74) dr. Jalsovszky Györgyné ügyvéd, 1111 Budapest, Egry József u. 40. fsz.1. (HU)
-

- (51) A61K 9/107** (2006.01)
(13) B1
(11) 228.926 2013.05.28.
(21) P 03 01921
 (22) 2001.05.23.
 (40) 2003.09.29
 (73) Italfarmaco S.p.A., Milánó, (IT)
 (72) Autuori, Francesco, Cinisello Balsamo, (IT)
 Bianchini, Carlo, Cinisello Balsamo, (IT)
 Bottoni, Giuseppe, Cinisello Balsamo, (IT)
 Leoni, Flavio, Cinisello Balsamo, (IT)
 Mascagni, Paolo, Cinisello Balsamo, (IT)
-

Monzani, Walmen, Cinisello Balsamo, (IT)

Piccolo, Oreste, Cinisello Balsamo, (IT)

(54) Elnyújtott hatóanyag-leadású készítmények hidrofil vegyületek parenterális adagolására

(30) MI2000A001173 2000.05.26 IT

(86) EP0105949

(87) 0189479

(74) dr. Török Ferenc, DANUBIA Szabadalmi és Védjegy Iroda Kft., 1051 Budapest, Bajcsy-Zs. út 16. (HU)

(51) A61K 9/12 (2006.01)

A61K 9/14 (2006.01)

A61K 31/7036 (2006.01)

A61K 38/12 (2006.01)

A61P 31/04 (2006.01)

(13) B1

(11) 228.888 2013.05.22.

(21) P 01 04928

(22) 1999.09.22.

(40) 2002.04.29

(73) Forest Laboratories UK Limited, DA2 6SL Dartford, Kent, Riverbridge House, Anchor Boulevard, Crossways Business Park (GB)

(72) Flynn, Richard Anthony, Wilmington, Kent, (GB)

Goldman, Martin Harris, London, (GB)

Lovely, James Richard, London, (GB)

(54) Mikronizált nátrium-kolisztin-metánszulfonátot tartalmazó gyógyszerkészítmény, eljárás előállítására és alkalmazása

(30) 9820746.7 1998.09.23 GB

(86) GB9903172

(87) 0016745

(74) dr. Gárdonyi Zoltánné, DANUBIA Szabadalmi és Védjegy Iroda Kft., 1051 Budapest, Bajcsy-Zs. út 16. (HU)

(51) A61K 9/16 (2006.01)

A61K 31/60 (2006.01)

A61K 47/38 (2006.01)

A61P 1/00 (2006.01)

A61P 29/00 (2006.01)

(13) B1

(11) 228.856 2013.05.09.

(21) P 00 01084

(22) 1996.12.23.

(40) 2000.11.28

(73) Farmaceutisk Laboratorium Ferring A/S, DK-2720 Vanlose, (DK)

(72) Halskov, Soren, Virum, (DK)

Jepsen, Svenn Klüver, Holte, (DK)

(54) 5-ASA-t tartalmazó, módosított hatóanyag-felszabadulást biztosító orális gyógyászati készítmény bélbetegségek kezelésére

(30) 08/575,954 1995.12.21 US

(86) DK9600551

(87) 9723199

(74) dr. Kiss Ildikó, DANUBIA Szabadalmi és Védjegy Iroda Kft., 1051 Budapest, Bajcsy-Zs. út 16. (HU)

-
- (51) **A61K 9/16** (2006.01)
A61K 31/4196 (2006.01)
- (13) **B1**
- (11) **228.895** 2013.05.22.
- (21) **P 01 03708**
- (22) 1999.07.20.
- (40) 2002.02.28
- (73) Laboratorios Liconsa, S.A., Barcelona, Gran Via Carlos III, 98 7 (ES)
- (72) Picornell Darder, Carlos, Madrid, (ES)
- (54) **Gombaellenes hatással rendelkező vegyületeket tartalmazó orális gyógyszerkészítmények és eljárás előállításukra**
- (30) P 9801539 1998.07.21 ES
- (86) ES9900230
- (87) 0004881
- (74) Molnár István, DANUBIA Szabadalmi és Védjegy Iroda Kft., 1051 Budapest, Bajcsy-Zs. út 16. (HU)
-
- (51) **A61K 9/19** (2006.01)
A61K 9/08 (2006.01)
A61K 9/14 (2006.01)
A61K 38/09 (2006.01)
- (13) **B1**
- (11) **228.903** 2013.05.24.
- (21) **P 01 01545**
- (22) 1999.03.22.
- (40) 2001.11.28
- (73) IPSEN PHARMA S.A.S., 92100 Boulogne-Billancourt, 65 Quai Georges Gorse (FR)
- (72) Pellet, Marc, Condé sur Iton, (FR)
Bismuth, Frédéric, Dreux, (FR)
- (54) **Peptideket időben elnyújtva kibocsátó gyógyászati készítmények és eljárás az előállításukra**
- (30) 98/03667 1998.03.25 FR
- (86) FR9900667
- (87) 9948517
- (74) Baranyi Éva, DANUBIA Szabadalmi és Védjegy Iroda Kft., 1051 Budapest, Bajcsy-Zs. út 16. (HU)
-
- (51) **A61K 9/20** (2006.01)
A61K 31/12 (2006.01)
A61K 31/16 (2006.01)
- (13) **B1**
- (11) **228.910** 2013.05.24.
- (21) **P 01 03454**
- (22) 1999.09.13.
- (40) 2002.01.28
- (73) Orion Corporation ID No.1999212-6, 02200 Espoo, Orionintie 1, (FI)
- (72) Vahervuo, Kari, Espoo, (FI)
- (54) **Entacapont vagy nitecapont és térhálós cellulózszármazékot tartalmazó gyógyászati készítmény**
- (30) 09/152,263 1998.09.14 US
- (86) FI9900740
- (87) 0015196
-

(74) Molnár István, DANUBIA Szabadalmi és Védjegy Iroda Kft., 1051 Budapest, Bajcsy-Zs. út 16. (HU)

(51) **A61K 9/28** (2006.01)

(13) **B1**

(11) **228.846** 2013.05.09.

(21) **P 03 01597**

(22) 2000.11.09.

(40) 2003.09.29

(73) Sanofi-Aventis, Párizs, (FR)

(72) Buisson, Bertrand, Oraison, (FR)

Francais, Eric, Voinemont, (FR)

Lanne, Jean Yves, Bordeaux, (FR)

Perrut, Michel, Nancy, (FR)

(54) **Eljárás tabletták filmmel való bevonására**

(30) 99/14104 1999.11.10 FR

(86) FR0003127

(87) 0134122

(74) CHINOIN Gyógyszer- és Vegyészeti Termékek Gyára Zrt., 1045 Budapest, Tó u. 1-5. (HU)

(51) **A61K 9/50** (2006.01)

A61K 31/215 (2006.01)

(13) **B1**

(11) **228.849** 2013.05.09.

(21) **P 11 00706**

(22) 1998.01.16.

(40) 2000.12.28

(73) Laboratories Fournier S.A., Dijon, (FR)

(72) Seth, Pawan, Irvine, California, (US)

Stamm, André, Griesheim, (FR)

(54) **Fenofibrát-tartalmú, hidrofil polimer oldatával készült szuszpenzió**

(62) P0000808 1998.01.16. HU

(30) 97/00479 1997.01.17 EU

(74) Karácsonyi Béla, ADVOPATENT Szabadalmi Iroda, 1011 Budapest, Fő u. 19. (HU)

(51) **A61K 31/135** (2006.01)

A61K 9/20 (2006.01)

(13) **B1**

(11) **228.859** 2013.05.14.

(21) **P 95 02154**

(22) 1995.07.18.

(65) T/75 036

(40) 1997.03.28

(73) LILLY, S.A., Madrid, (ES)

(72) Arce Mendizabal, Flavia, Alcobendas/Madrid, (ES)

(54) **Fluoxetint tartalmazó gyógyszerészeti készítmény**

(30) 94/01593 1994.07.20 ES

(74) DANUBIA Szabadalmi és Védjegy Iroda Kft., 1051 Budapest, Bajcsy-Zs. út 16. (HU)

(51) **A61K 31/135** (2006.01)

Megadott szabadalmak

-
- A61K 9/00** (2006.01)
A61K 31/40 (2006.01)
A61K 31/44 (2006.01)
- (13) B1**
(11) 228.852 2013.05.09.
(21) P 98 01227
 (22) 1996.03.01.
 (40) 1999.06.28
 (73) CATALENT U.K. SWINDON ENCAPS LIMITED, Swindon, Wiltshire, (GB)
 (72) Brewer, Francesca Mary, Slough, Berkshire, (GB)
 Clarke, Anthony, Henley-on-Thames, Oxfordshire, (GB)
 Johnson, Edward Stuart, Ruscombe, Berkshire, (GB)
- (54) Monoamin-oxidáz B inhibitorokból álló gyógyászati készítmények**
 (30) 9504235.4 1995.03.02 GB
 9517063.5 1995.08.18 GB
 (86) GB9600484
 (87) 9626720
 (74) DANUBIA Szabadalmi és Védjegy Iroda Kft., 1051 Budapest, Bajcsy-Zs. út 16. (HU)
-
- (51) A61K 31/16** (2006.01)
A61P 29/00 (2006.01)
A61P 37/06 (2006.01)
- (13) B1**
(11) 228.843 2013.05.06.
(21) P 02 00354
 (22) 2000.04.14.
 (40) 2002.05.28
 (73) Nippon Kayaku Kabushiki Kaisha, 102-8172 Tokyo, 11-2, Fujimi 1-chome, Chiyoda-ku (JP)
 (72) Birck, Rainer, Mannheim, (DE)
 Drexler, Johannes, Frankfurt/Main, (DE)
 Hotta, Osamu, Sendai-shi, Miyagi-ken, (JP)
 Nowack, Rainer, Lindau, (DE)
 van der Woude, Fokku Johannes, Mannheim, (DE)
- (54) 15-Dezoxi-spergualin alkalmazása hiperreaktív gyulladásoos betegségek és autoimmun betegségek kezelésére**
 (30) 199 23 961.4 1999.05.25 DE
 (86) EP0003430
 (87) 0071103
 (74) DANUBIA Szabadalmi és Jogi Iroda Kft., 1051 Budapest, Bajcsy-Zsilinszky út 16. (HU)
-
- (51) A61K 31/19** (2006.01)
A61K 9/50 (2006.01)
A61P 1/00 (2006.01)
A61P 17/06 (2006.01)
A61P 19/02 (2006.01)
- (13) B1**
(11) 228.848 2013.05.09.
(21) P 01 03234
 (22) 1998.12.08.
-

- (40) 2002.01.28
 (73) Fumapharm Ag., Luzern, (CH)
 (72) Joshi, Rajendra K., Zürich, (CH)
 Strebel, Hans-Peter, Muri, (CH)
(54) Alkil-hidrogén-fumarátok alkalmazása pikkelysömör, pszoriaticus ízületi gyulladás és Crohn-féle regionális bélhurut kezelésére
 (30) 198 14 358.3 1998.03.31 DE
 (86) EP9807956
 (87) 9949858
 (74) ifj. Szentpéteri Ádám, S.B.G. & K. Budapesti Nemzetközi Szabadalmi Iroda, 1062 Budapest, Andrásy út 113. (HU)

- (51) **A61K 31/337** (2006.01)
A61P 35/00 (2006.01)
 (13) **B1**
 (11) **228.861** 2013.05.09.
 (21) **P 02 03197**
 (22) 2000.08.29.
 (40) 2003.01.28
 (73) Aventis Pharma S.A., Antony, (FR)
 (72) Chi, Chin-Wen, Taipei, (TW)
 Lin, Heng-Liang, Taipei, (TW)
 Liu, Tsung-Yun, Taipei, (TW)
 Lui, Wing-Yiu, Taipei, (TW)
 Chau, Gar-Yang, Taipei, (TW)
(54) Docetaxel alkalmazása hepatocelluláris karcinómák kezelésére alkalmas gyógyszer előállítására
 (30) 9920548.6 1999.08.31 GB
 (86) EP0008782
 (87) 0115675
 (74) DANUBIA Szabadalmi és Jogi Iroda Kft., 1051 Budapest, Bajcsy-Zsilinszky út 16. (HU)

- (51) **A61K 31/355** (2006.01)
A61P 17/00 (2006.01)
 (13) **B1**
 (11) **228.921** 2013.05.28.
 (21) **P 01 02781**
 (22) 1999.07.05.
 (40) 2001.12.28
 (73) Panin, Giorgio, Rovigo, (IT)
 (72) Panin, Giorgio, Rovigo, (IT)
 Annunziata, Eleonora, Padova, (IT)
(54) E-vitamin és észtereinak alkalmazása nyálkahártya betegségek helyi kezelésére
 (30) MI98A001586 1998.07.10 IT
 (86) IB9901238
 (87) 0002554
 (74) Mészáros Enikő, Gödölle, Kékes, Mészáros & Szabó Szabadalmi és Védjegy Iroda, 1024 Budapest, Keleti Károly u. 13/b (HU)

- (51) **A61K 31/425** (2006.01)

(13) B1**(11) 228.902** 2013.05.23.**(21) P 01 01645**

(22) 1999.04.22.

(40) 2001.09.28

(73) Aventis Pharma S.A., Antony, (FR)

(72) Blanchard-Bregeon, Véronique, Párizs, (FR)

Imperato, Assunta, Párizs, (FR)

Moussaoui, Saliha, Fontenay sous Bois, (FR)

Obinu, Marie-Carmen, Párizs, (FR)

Reibaud, Michel, Créteil, (FR)

(54) Riluzol és L-DOPA kombinációi a Parkinson kór kezelésére

(30) 98/05153 1998.04.24 FR

(86) FR9900953

(87) 9955336

(74) DANUBIA Szabadalmi és Jogi Iroda Kft., 1051 Budapest, Bajcsy-Zsilinszky út 16. (HU)

(51) A61K 31/425 (2006.01)**A61P 27/16** (2006.01)**(13) B1****(11) 228.889** 2013.05.22.**(21) P 01 04698**

(22) 1999.12.13.

(40) 2002.04.29

(73) Aventis Pharma S.A., Antony, (FR)

(72) Stutzmann, Jean-Marie, Villecresnes, (FR)

Randle, John, Brookline, Massachusetts, (US)

(54) Riluzol alkalmazása hallási sérülések kezelésére

(30) 98/15834 1998.12.15 FR

(86) FR9903108

(87) 0035447

(74) DANUBIA Szabadalmi és Jogi Iroda Kft., 1051 Budapest, Bajcsy-Zsilinszky út 16. (HU)

(51) A61K 31/44 (2006.01)**A61K 9/107** (2006.01)**A61K 9/48** (2006.01)**A61K 31/365** (2006.01)**A61K 47/18** (2006.01)**(13) B1****(11) 228.923** 2013.05.28.**(21) P 00 02440**

(22) 1998.07.27.

(40) 2001.09.28

(73) Pharmacia & Upjohn Co., Kalamazoo, Michigan, (US)

(72) Morozowich, Walter, Kalamazoo, Michigan, (US)

Gao, Ping, Portage, Michigan, (US)

(54) Savas lipofil vegyületeket tartalmazó gyógyászati készítmény ön-emulgeáló formában

(30) 60/054,012 1997.07.29 US

(86) US9814817

(87) 9906044

(74) Török Ferenc, DANUBIA Szabadalmi és Védjegy Iroda Kft., 1051 Budapest, Bajcsy-Zs. út 16. (HU)

(51) **A61K 31/445** (2006.01)

A61K 47/48 (2006.01)

(13) **B1**

(11) **228.853** 2013.05.09.

(21) **P 99 00299**

(22) 1996.07.19.

(40) 1999.09.28

(73) SmithKline Beecham Ltd., Brentford, Middlesex, (GB)

(72) Edler, David Philip, Welwyn Garden City, Hertfordshire, (GB)

Leonard, Graham Stanley, Welwyn Garden City, Hertfordshire, (GB)

(54) **Paroxetint tartalmazó szabályozott hatóanyag-felszabadulású készítmények**

(30) 9514842.5 1995.07.20 GB

(86) EP9603252

(87) 9703670

(74) S.B.G.& K. Szabadalmi Ügyvivői Iroda, 1062 Budapest, Andrásy út 113. (HU)

(51) **A61K 31/55** (2006.01)

A61K 31/47 (2006.01)

A61P 11/02 (2006.01)

A61P 37/08 (2006.01)

(13) **B1**

(11) **228.927** 2013.05.29.

(21) **P 02 04079**

(22) 2001.02.05.

(40) 2003.04.28

(73) MEDA Pharma GmbH & Co. KG, 61352 Bad Homburg, Benzstrasse 1 (DE)

(72) Kuss, Hildegard, Drezda, (DE)

Engel, Jürgen, Alzenau, (DE)

Szelenyi, Istvan, Schwaig, (DE)

(54) **Szedatív hatástól mentes antihisztaminok és leukotrién hatást befolyásoló anyagok új kombinációja orrnyalkahártya-gyulladás, vagy kötőhártya-gyulladás kezelésére**

(30) 100 07 203.8 2000.02.17 DE

(86) EP0101190

(87) 0160407

(74) Frankné dr. Machytka Daisy, Gödölle, Kékes, Mészáros & Szabó Szabadalmi és Védjegy Iroda, 1024 Budapest, Keleti Károly u. 13/b (HU)

(51) **A61K 31/557** (2006.01)

A61K 9/00 (2006.01)

A61P 27/06 (2006.01)

(13) **B1**

(11) **228.896** 2013.05.22.

(21) **P 00 02194**

(22) 1998.03.13.

(40) 2000.12.28

(73) Novartis AG., Bazel, (CH)

-
- (72) Peacock, Regina Flinn, Alpharetta, Georgia, (US)
 Reed, Kenneth Waren, Lawrenceville, Georgia, (US)
 Sou, Mary, Alpharetta, Georgia, (US)
 Yen, Shau-Fong, Atlanta, Georgia, (US)
- (54) Prostaglandinszármazékokat tartalmazó készítmények és eljárások magas szemnyomás csökkentésére**
- (30) 08/819,221 1997.03.17 US
 (86) EP9801483
 (87) 9841208
 (74) Kováts Zerna, S.B.G. & K. Budapesti Nemzetközi Szabadalmi Iroda, 1062 Budapest, Andrásy út 113. (HU)
-

- (51) **A61K 31/57** (2006.01)
A61K 9/12 (2006.01)
- (13) **B1**
- (11) **228.890** 2013.05.22.
- (21) **P 99 00801**
- (22) 1996.03.01.
 (40) 1999.07.28
- (73) Medeva Limited, London, (GB)
 (72) Baker, Anthony Richard, West Horsley, Surrey, (GB)
 Halls, Neil Graham, Glen Waverley, Victoria, (AU)
 Jones, Julie Irene, Harpenden, Hertfordshire, (GB)
 Marriott, Peter, Grimsby, South Humberside, (GB)
 Watmough, Peter, Grimsby, South Humberside, (GB)
- (54) Kortikoszteroidokat tartalmazó habosítható gyógyszerkészítmény és alkalmazása**
- (30) 9504265.1 1995.03.03 GB
 (86) GB9600490
 (87) 9627376
 (74) S.B.G. & K. Szabadalmi Ügyvivői Iroda, 1062 Budapest, Andrásy út 113. (HU)
-

- (51) **A61K 31/58** (2006.01)
A61K 9/00 (2006.01)
- (13) **B1**
- (11) **228.893** 2013.05.22.
- (21) **P 02 03339**
- (22) 2000.10.20.
 (40) 2003.02.28
- (73) Takeda GmbH, 78467 Konstanz, Byk-Gulden-Strasse 2 (DE)
 (72) Nagano, Atsuhiko, Tokió, (JP)
 Nishibe, Yoshihisa, Iwakuni-shi, Yamaguchi, (JP)
 Takanashi, Kazuya, Tokió, (JP)
- (54) Nyálkahártyára juttatandó, ciclesonidot tartalmazó gyógyászati készítmény**
- (30) 11/298185 1999.10.20 JP
 (86) JP0007350
 (87) 0128562
 (74) Dr. Jalsovszky Györgyné és Dr. Miskolczi Mária, 1111 Budapest, Egry József u. 40. fszt. 1. (HU)
-

- (51) **A61K 31/58** (2006.01)
A61K 9/51 (2006.01)
A61K 47/38 (2006.01)
-

(13) B1**(11) 228.894** 2013.05.22.**(21) P 02 03756**

(22) 2000.10.20.

(40) 2003.05.28

(73) Takeda GmbH, 78467 Konstanz, Byk-Gulden-Strasse 2 (DE)

(72) Nagano, Atsuhiko, Tokió, (JP)

Nishibe, Yoshihisa, Yamaguchi, (JP)

Takanashi, Kazuya, Tokió, (JP)

(54) Ciclesonidtartalmú vizes gyógyászati készítmény

(30) 11/298186 1999.10.20 JP

(86) JP0007351

(87) 0128563

(74) Dr. Jalsovszky Györgyné és Dr. Miskolczi Mária, 1111 Budapest, Egry József u. 40. fszt. 1. (HU)

(51) A61K 31/685 (2006.01)**A61K 31/35** (2006.01)**A61K 31/353** (2006.01)**A61K 31/66** (2006.01)**A61P 3/06** (2006.01)**A61P 9/10** (2006.01)**(13) B1****(11) 228.928** 2013.05.28.**(21) P 01 04665**

(22) 1999.12.13.

(40) 2002.04.29

(73) Indena S.p.A., Milánó, (IT)

(72) Bombardelli, Ezio, Milánó, (IT)

Morazzoni, Paolo, Milánó, (IT)

(54) Proantocianidin A2 fosfolipid-komplexek mint antiatheroszklerotikus ágensek

(30) MI98A002732 1998.12.18 IT

(86) EP9909854

(87) 0037062

(74) Molnár Imre, DANUBIA Szabadalmi és Védjegy Iroda Kft., 1051 Budapest, Bajcsy-Zs. út 16. (HU)

(51) A61K 35/14 (2006.01)**A61K 35/16** (2006.01)**C07K 1/22** (2006.01)**C07K 14/75** (2006.01)**C12N 9/68** (2006.01)**(13) B1****(11) 228.899** 2013.05.22.**(21) P 06 00110**

(22) 2002.05.17.

(40) 2006.05.29

(73) Omrix Biopharmaceuticals S.A., 1640 Rhode-St-Genése, 200 Chaussée de Waterloo (BE)

(72) Nur, Israel, Timorim, (IL)

Bar, Liliana, Rehovot, (IL)

Azachi, Malkit, Rehovot, (IL)

(54) A plazmin(ogén) eltávolítása protein oldatokból

(30) 60/291,968 2001.05.21 US
01115157.8 2001.06.21 EP

(86) EP0205462

(87) 02095019

(74) ifj. Szentpéteri Ádám, S.B.G. & K. Szabadalmi Ügyvivői Iroda, 1062 Budapest, Andrásy út 113. (HU)

(51) **A61K 38/04** (2006.01)

(13) **B1**

(11) **228.860** 2013.05.09.

(21) **P 00 01381**

(22) 1998.03.09.

(40) 2000.10.30

(73) Abbott GmbH & Co. KG, Wiesbaden, (DE)

(72) Barlozzari, Teresa, Wellesley, Massachusetts, (US)

Haupt, Andreas, Northborough, Massachusetts, (US)

(54) Dolasztatin-15-származékok taxánokkal kombinálva

(30) 08/819,101 1997.03.13 US

(86) US9804594

(87) 9840092

(74) Ráthonyi Zoltán S.B.G. & K. Budapesti Nemzetközi Szabadalmi Iroda, 1062 Budapest, Andrásy út 113. (HU)

(51) **A61K 38/13** (2006.01)

A61K 47/00 (2006.01)

A61K 47/10 (2006.01)

A61K 47/14 (2006.01)

A61K 47/26 (2006.01)

A61K 47/32 (2006.01)

A61P 37/06 (2006.01)

(13) **B1**

(11) **228.855** 2013.05.09.

(21) **P 00 01782**

(22) 1998.03.12.

(40) 2000.12.28

(73) Abbott Laboratories, 60064 Abbott Park, Illinois, (US)

(72) Al-Razzak, Laman A., Lake Forest, Illinois, (US)

Constantinides, Panayiotis Pericleous, Gurnee, Illinois, (US)

Lipari, John M., Racine, Wisconsin, (US)

McChesney-Harris, Lisa L., Vernon Hills, Illinois, (US)

Abdullah, Bashar Y., Vernon Hills, Illinois, (US)

Kaul, Dilip, Gurnee, Illinois, (US)

(54) Hidrofil kétalkotós rendszer ciklosporin adagolására

(30) 08/816,375 1997.03.12 US

(86) US9804927

(87) 9840094

(74) Olchváry Gézáné, DANUBIA Szabadalmi és Védjegy Iroda Kft., 1051 Budapest, Bajcsy-Zs. út 16. (HU)

(51) **A61K 38/16** (2006.01)

A61K 38/17 (2006.01)

Megadott szabadalmak

A61K 39/395	(2006.01)
A61K 48/00	(2006.01)
C07H 21/04	(2006.01)
C07K 14/435	(2006.01)
C07K 14/47	(2006.01)
C07K 16/18	(2006.01)
C07K 16/28	(2006.01)
(13) B1	
(11) 228.900	2013.05.22.
(21) P 00 03547	
(22)	1998.08.07.
(40)	2001.02.28
(73)	The Regents of the University of California, Oakland, Kalifornia, (US)
(72)	Huang, Xiaozhu, San Francisco, Kalifornia, (US) Pytela, Robert, San Francisco, Kalifornia, (US) Sheppard, Dean, Oakland, Kalifornia, (US)
(54) Akut tüdőelváltozás és fibrózis kezelése alfavbéta6-antagonistákkal	
(30)	60/055,060 1997.08.08 US
(86)	US9816439
(87)	9907405
(74)	DANUBIA Szabadalmi és Védjegy Iroda Kft., 1051 Budapest, Bajcsy-Zs. út 16. (HU)

(51) A61K 38/28	(2006.01)
A61K 47/00	(2006.01)
(13) B1	
(11) 228.847	2013.05.09.
(21) P 03 03596	
(22)	2002.03.09.
(40)	2004.01.28
(73)	Sanofi-Aventis Deutschland GmbH, Frankfurt/Main, (DE)
(72)	Boderke, Peter, Frankfurt/Main, (DE)
(54) Cinkmentes és cinkben szegény, javított stabilitású inzulinkészítmények	
(30)	101 14 178.5 2001.03.23 DE
(86)	EP0202625
(87)	02076495
(74)	Molnár Imre, DANUBIA Szabadalmi és Védjegy Iroda Kft., 1051 Budapest, Bajcsy-Zs. út 16. (HU)

(51) A61K 47/12	(2006.01)
A61K 31/445	(2006.01)
A61P 1/00	(2006.01)
(13) B1	
(11) 228.924	2013.05.28.
(21) P 02 02324	
(22)	2000.04.20.
(40)	2002.12.28
(73)	Shire-Movetis N.V., B-2300 Turnhout, Veedijk 58 (BE)
(72)	de Proost, Eddy André Josée, Beerse, (BE)
(54) Prukaloprid orális oldat	
(30)	99201335.9 1999.04.29 EP

-
- (86) EP0003739
 (87) 0066170
 (74) DANUBIA Szabadalmi és Jogi Iroda Kft., 1051 Budapest, Bajcsy-Zsilinszky út 16. (HU)
-
- (51) **A61K 47/14** (2006.01)
 A61K 9/08 (2006.01)
 A61K 9/48 (2006.01)
 A61K 31/336 (2006.01)
 A61P 33/02 (2006.01)
 (13) **B1**
 (11) **228.857** 2013.05.09.
 (21) **P 02 02151**
 (22) 2000.02.21.
 (40) 2002.10.28
 (73) Sanofi-Aventis, Párizs, (FR)
 (72) Abramovici, Bernard, Juvignac, (FR)
 Dubois, Jean-Luc, Vacquières, (FR)
 (54) **Fumagillint tartalmazó stabil formuláció**
 (30) 99/02401 1999.02.26 FR
 99/09702 1999.07.27 FR
 (86) FR0000424
 (87) 0050084
 (74) Mármárosi Tamásné, CHINOIN Gyógyszer és Vegyészeti Termékek Gyára Rt., 1045 Budapest, Tó u. 1-5. (HU)
-
- (51) **A61K 47/48** (2006.01)
 A61K 9/19 (2006.01)
 A61K 38/21 (2006.01)
 (13) **B1**
 (11) **228.877** 2013.05.15.
 (21) **P 01 01749**
 (22) 1999.03.24.
 (40) 2001.11.28
 (73) MERCK SHARP & DOHME CORP., 07065 Rahway, New Jersey, 126 East Lincoln Avenue (US)
 (72) Kline, Douglas F., New York, New York, (US)
 (54) **Készítmények PEG-interferon-alfa-konjugátumok stabilizálására és eljárás ilyen készítmények előállítására**
 (30) 09/048,907 1998.03.26 US
 (86) US9904268
 (87) 9948535
 (74) Ráthonyi Zoltán, S.B.G. & K. Szabadalmi Ügyvivői Iroda, 1062 Budapest, Andrásy út 113. (HU)
-
- (51) **A61K 47/48** (2006.01)
 A61K 38/44 (2006.01)
 C12N 9/06 (2006.01)
 (13) **B1**
 (11) **228.916** 2013.05.28.
 (21) **P 08 00112**
 (22) 1999.08.02.
 (40) 2001.11.28
-

Megadott szabadalmak

-
- (73) Mountain View Pharmaceuticals, Inc., 94025-1813 Menlo Park, California, 3475-S Edison Way (US)
Duke University (University Office of Science and Technology), 27708 Durham, North Carolina, North Building,
Room 230, Science Drive Box 90083 (US)
- (72) Williams, L. David, Fremont, California, (US)
Hershfield, Michael S., Durham, North Carolina, (US)
Kelly, Susan J., Chapel Hill, North Carolina, (US)
Saifer, Mark G. P., San Carlos, California, (US)
Sherman, Merry R., San Carlos, California, (US)
- (54) Poli(etilén-glikol)/karbamát-oxidáz konjugátumok és ezeket tartalmazó gyógyászati készítmények**
- (62) P0103003 1999.08.02. HU
- (30) 09/130,392 1998.08.06 US
- (86) US99/17514
- (87) 0007629
- (74) Karácsonyi Béla, ADVOPATENT Szabadalmi és Védjegy Iroda, 1011 Budapest, Fő u. 19. (HU)
-

- (51) **A61K 51/00** (2006.01)
- (13) **B1**
- (11) **228.850** 2013.05.09.
- (21) **P 04 01265**
- (22) 2002.07.10.
- (40) 2004.09.28
- (73) GE HEALTHCARE LIMITED, HP7 9NA Little Chalfont, Buckinghamshire, Amersham Place (GB)
- (72) Archer, Colin Mill, Amersham, Buskinghamshire, (GB)
Wadsworth, Harry John, Amersham, Buckinghamshire, (GB)
Engell, Torgrim, Oslo, (NO)
- (54) Javított kelátképző vegyületek**
- (30) 0116815.2 2001.07.10 GB
- (86) GB0203168
- (87) 03006070
- (74) Karácsonyi Béla, ADVOPATENT Szabadalmi és Védjegy Iroda, 1011 Budapest, Fő u. 19. (HU)
-

- (51) **A61L 15/40** (2006.01)
C12N 5/06 (____.____)
- (13) **B1**
- (11) **228.887** 2013.05.22.
- (21) **P 06 00341**
- (22) 2002.10.14.
- (40) 2006.08.28
- (73) Boehringer Ingelheim Pharma GmbH & Co., KG, 55216 Ingelheim am Rhein, (DE)
- (72) Eberhardt, Petra, Biberach, (DE)
Noe, Wolfgang, San Diego, California, (US)
Reif, Katharina, Stadtbergen, (DE)
- (54) Keratinociták, melyek felhasználhatók biológiailag aktív anyagként sebek kezelésénél**
- (30) 101 51 0296.1 2001.10.17 DE
- (86) EP0211459
- (87) 03033686
- (74) dr. Láng Tivadarné, S.B.G. & K. Szabadalmi Ügyvivői Iroda, 1062 Budapest, Andrásy út 113. (HU)
-

- (51) **A62D 3/00** (2006.01)
-

(13) B1

(11) 228.885 2013.05.23.

(21) P 04 01688

(22) 2001.06.07.

(40) 2005.08.29

(73) APROCHIM, 53290 Grez-en Bouére, Z.I. La Promenade, Boite postale 13 (FR)

(72) Guibert, Yves, Lagnieu, (FR)

Gilbert, Roger, Dakar, (SN)

Ceresoli, Georges, Chavanoz, (FR)

(54) **Eljárás poliklórbifenilek lebontására és PCB-szennyezés megszüntetésére**

(86) FR0101766

(87) 02098514

(74) Baranyi Éva, Danubia Szabadalmi és Védjegy Iroda Kft., 1051 Budapest, Bajcsy-Zs. út 16. (HU)

(51) A63F 9/04 (2006.01)

(13) B1

(11) 228.882 2013.05.22.

(21) P 09 00542

(22) 2009.09.03.

(40) 2011.04.28

(73) Co and Co Communication Reklám és Hirdetésszervező Kft., 1125 Budapest, Szilágyi Erzsébet Fásor 34. (HU)

(72) Nagy Richárd 50%, 1138 Budapest, Berettyó u. 5. (HU)

Nagy Zsuzsanna 50%, 1041 Budapest, Tihamér utca 22/C (HU)

(54) **Dobókoeka jellegű játéktartozék**

(74) dr. Antalfy-Zsiros András, DANUBIA Szabadalmi és Jogi Iroda Kft., 1051 Budapest, Bajcsy-Zsilinszky út 16. (HU)

B. SZEKCIÓ - IPARI MŰVELETEK ÁLTALÁBAN ÉS SZÁLLÍTÁS

(51) B01D 65/08 (2006.01)

(13) B1

(11) 228.884 2013.05.22.

(21) P 04 02564

(22) 2003.01.06.

(40) 2005.07.28

(73) Nalco Company, Naperville, Illinois, (US)

(72) Collins, John H., Bloomingdale, Illinois, (US)

Salmen, Kristine S., Glen Ellyn, Illinois, (US)

Musale, Deepak A., Naperville, Illinois, (US)

Yoon, Seong-Hoon, Warrenville, Illinois, (US)

Ward, William J., Glen Ellyn, Illinois, (US)

(54) **Eljárás vízben oldódó polimerek alkalmazására membrános biológiai reaktorban**

(30) 10/035,785 2002.01.04 US

(86) US0300301

(87) 03057351

(74) Derzsi Katalin, S.B.G. & K. Szabadalmi Ügyvivői Iroda, 1062 Budapest, Andrássy út 113. (HU)

(51) B09B 3/00 (2006.01)

Megadott szabadalmak

-
- B29B 17/00** (2006.01)
C08J 11/00 (2006.01)
- (13) **B1**
(11) **228.865** 2013.05.10.
(21) **P 09 00475**
(22) 2009.07.29.
(40) 2011.03.28
(73) AHD Vagyonkezelő és Tanácsadó Korlátolt Felelősségű Társaság, 9200 Mosonmagyaróvár, Bástya u. 14. (HU)
(72) Csókai Viktor, 2310 Szigetszentmiklós, Petőfi u. 65/28. (HU)
Szinay Zoltán, 2330 Dunaharaszti, Szilágyi Erzsébet u. 46. (HU)
Boday Ádám János, 2141 Csömör, Kossuth Lajos u. 61. (HU)
- (54) **Technológiai eljárás PVC-t, és egyéb, halogén tartalmú műanyag hulladékot tartalmazó műanyag hulladékok termikus degradációjára**
- (74) Bándy Tamásné szabadalmi ügyvivő, PATENDER KFT., 1113 Budapest, Badacsonyi u. 2/b (HU)
Derzsi Katalin, S.B.G. & K. Szabadalmi Ügyvivői Iroda, 1062 Budapest, Andrásy út 113. (HU)
-
- (51) **B09C 1/00** (2006.01)
B09B 3/00 (2006.01)
C02F 11/00 (2006.01)
- (13) **B1**
(11) **228.866** 2013.05.09.
(21) **P 07 00180**
(22) 2007.02.28.
(40) 2009.03.02
(73) Agrogeo Kft. 35%, 6000 Kecskemét, Deák F. tér 5. (HU)
dr. Magyar Lászlóné 20%, 6000 Kecskemét, Jégvirág u. 20. (HU)
Meatimpact Kft. 10%, 6034 Helvécia, Fehértói u. 55/2. (HU)
Mezőfix Kft. 10%, 6000 Kecskemét, Kisfaludy u. 6-8. (HU)
Virann Bt. 25%, 6000 Kecskemét, Hínár u. 1. (HU)
(72) dr. Szolnoky Győző, 6044 Kecskemét-Hetényegyháza, Vadaskert u. 1. (HU)
Szolnoky Tamás, 6044 Kecskemét-Hetényegyháza, Vadaskert u. 1. (HU)
- (54) **Eljárás szénhidrogénnal szennyezett talajok, hulladék iszapok ártalmatlanítására**
- (74) Várnai Anikó, INTERINNO Szabadalmi Iroda, 1024 Budapest, Margit krt. 73. (HU)
-
- (51) **B32B 27/12** (2006.01)
B29D 9/00 (____.____)
B32B 31/16 (____.____)
- (13) **B1**
(11) **228.878** 2013.05.23.
(21) **P 99 02044**
(22) 1997.02.10.
(40) 1999.11.29
(73) Clopay Plastic Products Company, Inc., Cincinnati, Ohio, (US)
(72) Cancio, Leopoldo V., Cincinnati, Ohio, (US)
Sharma, Girish K., Cincinnati, Ohio, (US)
Wu, Pai-Chuan, Cincinnati, Ohio, (US)
- (54) **Eljárás nemszőtt szálanyag és hőre lágyuló fólia textilszerű, mikropórusos laminátumának az előállítására, amely levegő- és nedvességáteresztő és folyadékzáró tulajdonságokkal rendelkezik**
- (30) 08/602,130 1996.02.15 US
-

- (86) US9701995
 (87) 9729909
 (74) Mészáros Enikő, Gödölle, Kékes, Mészáros & Szabó Szabadalmi és Védjegy Iroda, 1024 Budapest, Keleti Károly u. 13/b (HU)

- (51) **B62D 57/04** (2006.01)
F15D 1/08 (2006.01)

(13) **B1**

- (11) **228.832** 2013.05.06.

(21) **P 08 00423**

(22) 2008.07.11.

(40) 2010.04.28

(73) Pázmány Péter Katolikus Egyetem, 1088 Budapest, Szentkirályi u. 28. (HU)

(72) dr. Cserey György, 1172 Budapest, VIII. u. 27. (HU)

(54) **Gömbrobot és eljárás annak meghajtására**

(74) Kereszty Marcell, Gödölle, Kékes, Mészáros & Szabó Szabadalmi és Védjegy Iroda, 1024 Budapest, Keleti Károly u. 13/b (HU)

- (51) **B65D 8/14** (2006.01)
E05D 7/10 (2006.01)

(13) **B1**

- (11) **228.876** 2013.05.14.

(21) **P 00 01585**

(22) 1998.02.06.

(40) 2000.08.28

(73) IFCO International Food Container Organisation GmbH., Pullach, (DE)

(72) Umiker, Hans, Egg, (CH)

(54) **Tárolóeszköz elsősorban gyümölcs és zöldség szállításához**

(30) PCT/EP97/00566 1997.02.07 WO

(86) EP9800673

(87) 9834838

(74) Antalffy-Zsíros András, DANUBIA Szabadalmi és Védjegy Iroda Kft., 1051 Budapest, Bajcsy-Zs. út 16. (HU)

- (51) **B65D 47/00** (2006.01)
B65D 47/20 (2006.01)

(13) **B1**

- (11) **228.879** 2013.05.22.

(21) **P 10 00383**

(22) 2010.07.21.

(40) 2012.02.28

(73) Fazekas Gábor, 1163 Budapest, Fehérsas u. 27. (HU)

(72) Rideg Mihály, 1158 Budapest, Apolló u. 2/a. (HU)

(54) **Adagoló zárófej**

(74) Horváthné Faber Enikő, ADVOPATENT Szabadalmi Iroda, 1011 Budapest, Fő u. 19. (HU)

C. SZEKCIÓ - VEGYÉSZET ÉS KOHÁSZAT

- (51) **C06B 23/00** (2006.01)

Megadott szabadalmak

-
- F42B 5/24** (2006.01)
(13) B1
(11) 228.870 2013.05.09.
(21) P 04 02655
 (22) 2003.01.13.
 (40) 2005.08.29
 (73) EURENCO Bofors AB, Karlskoga, (SE)
 (72) Johansson, Sven-Eric, Karlskoga, (SE)
(54) Rézmentesítő szer
 (30) 0200366-3 2002.02.08 SE
 (86) SE0300028
 (87) 03066544
 (74) dr. Molnár István, DANUBIA Szabadalmi és Védjegy Iroda Kft., 1051 Budapest, Bajcsy-Zs. út 16. (HU)
-

- (51) C07C 11/06** (2006.01)
(13) B1
(11) 228.854 2013.05.09.
(21) P 03 01930
 (22) 2001.05.22.
 (40) 2003.09.29
 (73) MG Technologies AG., Frankfurt/Main, (DE)
 (72) Hack, Markus, Karben, (DE)
 König, Peter, Homburg, (DE)
 Koss, Ulrich, Darmstadt, (DE)
 Rothaemel, Martin, Frankfurt/Main, (DE)
 Holtmann, Hans-Dieter, Boenen, (DE)
(54) Eljárás propilén előállítására metanolból
 (30) 100 27 159.6 2000.05.31 DE
 101 17 248.6 2001.04.06 DE
 (86) EP0105855
 (87) 0192190
 (74) dr. Láng Tivadarné, S.B.G. & K. Szabadalmi Ügyvivői Iroda, 1062 Budapest, Andrássy út 113. (HU)
-

- (51) C07C 69/78** (2006.01)
A61K 31/22 (2006.01)
A61K 31/325 (2006.01)
A61K 31/455 (2006.01)
A61K 35/78 (____.)
A61P 35/00 (2006.01)
C07C 69/533 (2006.01)
C07D213/80 (2006.01)
C07G 17/00 (____.)
(13) B1
(11) 228.862 2013.05.09.
(21) P 00 04262
 (22) 1998.08.19.
 (40) 2001.08.28
 (73) Leo Laboratories Limited, Crumlin, Dublin 2, 285 Cashel Road (IE)
 (72) Aylward, James Harrison, St.Lucia, Queensland, (AU)
-

(54) Egy ingenán vegyület alkalmazása rák kezelésére alkalmas gyógyszerkészítmény előállítására

(30) PO 8640 1997.08.19 AU

(86) AU9800656

(87) 9908994

(74) dr. Gárdonyi Zoltánné, DANUBIA Szabadalmi és Védjegy Iroda Kft., 1051 Budapest, Bajcsy-Zs. út 16. (HU)

(51) **C07C213/00** (2006.01)**C07C215/60** (2006.01)(13) **B1**(11) **228.925** 2013.05.28.(21) **P 02 02651**

(22) 2000.01.21.

(40) 2003.02.28

(73) Boehringer Ingelheim Pharma GmbH & Co. KG, 55216 Ingelheim/Rhein, (DE)

(72) Klingler, Franz Dietrich, Griesheim, (DE)

Wolter, Lienhard, Hochstetten/Dhaun, (DE)

Dietrich, Wolfgang, Bad Kreuznach, (DE)

(54) Eljárás L-fenilefrin-hidroklorid előállítására

(30) 199 02 229.1 1999.01.21 DE

(86) EP0000144

(87) 0043345

(74) dr. Láng Tivadarné szabadalmi ügyvivő, S.B.G. & K. Szabadalmi Ügyvivői Iroda, 1062 Budapest, Andrásy út 113. (HU)

(51) **C07C215/44** (2006.01)**A61K 31/133** (2006.01)**A61P 25/00** (2006.01)**C07D209/14** (2006.01)**C07D277/66** (2006.01)**C07D295/096** (2006.01)**C07D307/81** (2006.01)**C07D333/58** (2006.01)(13) **B1**(11) **228.911** 2013.05.24.(21) **P 04 01082**

(22) 2002.07.15.

(40) 2004.08.30

(73) GRÜNENTHAL GmbH., Aachen, (DE)

(72) Sundermann, Bernd, Aachen, (DE)

Hennies, Hagen-Heinrich, 52152 Simmerath, (DE)

Englberger, Werner, Stolberg, (DE)

Wnendt, Stephan, Aachen, (DE)

(54) Helyettesített 4-amino-ciklohexanokok

(30) 101 35 636.6 2001.07.17 DE

(86) EP0207842

(87) 03008370

(74) dr. Jalsovszky Györgyné ügyvéd, 1111 Budapest, Egry József u. 40. fsz.1. (HU)

(51) **C07C229/22** (2006.01)

Megadott szabadalmak

-
- A23L 1/305** (2006.01)
A61K 31/205 (2006.01)
C07C229/26 (2006.01)
C07C279/14 (2006.01)
C07D233/54 (2006.01)
- (13) B1**
(11) 228.837 2013.05.06.
(21) P 03 01568
 (22) 2001.04.24.
 (40) 2003.08.28
 (73) SIGMA-TAU Industrie Farmaceutiche Riunite S.p.A., Róma, (IT)
 (72) Buononato, Antonietta, Róma, (IT)
- (54) Fumársav karnitinnel és valamely aminosavval alkotott kettős sói, valamint ezeket tartalmazó táplálék- és tápszer-kiegészítők és gyógyszerek**
- (30) RM2000A000322 2000.06.14 IT
 (86) IT0100199
 (87) 0196281
 (74) dr. Török Ferenc, DANUBIA Szabadalmi és Védjegy Iroda Kft., 1051 Budapest, Bajcsy-Zs. út 16. (HU)
-
- (51) C07C319/14** (2006.01)
C07C323/62 (2006.01)
- (13) B1**
(11) 228.842 2013.05.06.
(21) P 00 03321
 (22) 1998.07.03.
 (40) 2001.02.28
 (73) Bayer S.A.S., 69009 Lyon, 16 rue Jean-Marie Leclair (FR)
 (72) Bernard, Didier, Lyon, (FR)
 Truchon, Alain, Sathonay Camp, (FR)
- (54) Eljárás 2-alkiltiobenzonitril-származékok előállítására**
- (30) 9714306.9 1997.07.07 GB
 (86) EP9804948
 (87) 9902490
 (74) DANUBIA Szabadalmi és Jogi Iroda Kft., 1051 Budapest, Bajcsy-Zsilinszky út 16. (HU)
-
- (51) C07D213/61** (2006.01)
A61K 31/44 (2006.01)
A61P 31/12 (2006.01)
C07D213/85 (2006.01)
- (13) B1**
(11) 228.886 2013.05.22.
(21) P 01 00432
 (22) 1999.01.15.
 (40) 2001.07.30
 (73) Medivir AB, Huddinge, (SE)
 (72) Sahlberg, Christer, Hägersten, (SE)
 Noréen, Rolf, Tullinge, (SE)
 Högberg, Marita, Tullinge, (SE)
 Engelhardt, Per, Stockholm, (SE)
-

(54) Vírusellenes hatású vegyületeket, ezeket tartalmazó gyógyászati készítmények és eljárás a vegyületek előállítására

- (30) 9800116-7 1998.01.16 SE
 9800113-4 1998.01.16 SE
 (86) SE9900053
 (87) 9936406
 (74) ifj. Szentpéteri Ádám, S.B.G. & K. Budapesti Nemzetközi Szabadalmi Iroda, 1062 Budapest, Andrásy út 113. (HU)

- (51) **C07D235/02** (2006.01)
A61K 31/4184 (2006.01)
A61P 29/00 (2006.01)
A61P 37/08 (2006.01)

(13) B1

- (11) **228.917** 2013.05.28.
 (21) **P 02 02364**
 (22) 2000.05.06.
 (40) 2002.11.28
 (73) Sanofi-Aventis Deutschland GmbH, Frankfurt/Main, (DE)
 (72) dr. Wehner, Volkmar, Sandberg, (DE)
 dr. Stilz, Hans Ulrich, Frankfurt/Main, (DE)
 Schmidt, Wolfgang, Frankfurt/Main, (DE)
 dr. Seiffge, Dirk, Mainz-Kostheim, (DE)

(54) Spiroimidazolidinszármazékok, előállításuk, valamint e vegyületeket tartalmazó gyógyászati készítmények

- (30) 199 22 462.5 1999.05.17 DE
 (86) EP0004090
 (87) 0069831
 (74) dr. Vitális László, DANUBIA Szabadalmi és Védjegy Iroda Kft., 1051 Budapest, Bajcsy-Zs. út 16. (HU)

- (51) **C07D237/04** (2006.01)

(13) B1

- (11) **228.922** 2013.05.28.
 (21) **P 11 00159**
 (22) 1997.03.27.
 (40) 2000.09.28
 (73) Orion Corporation, 02200 Espoo, Orionintie 1 (FI)
 (72) Bäckström, Reijo, Espoo, (FI)
 Hyppölä, Riikka, Espoo, (FI)
 Kaukonen, Jukka, Espoo, (FI)
 Lehtonen, Jorma, Kuohu, (FI)
 Muttonen, Esa, Espoo, (FI)
 Tanninen, Veli Pekka, Espoo, (FI)
 Timmerbacka, Mika, Veikkola, (FI)

(54) Eljárás egy piridazinon-származék tiszta enantiomerjeinek előállítására

- (62) P9904150 1997.03.27. HU
 (74) Kerény Judit, DANUBIA Szabadalmi és Jogi Iroda Kft., 1051 Budapest, Bajcsy-Zs. út 16. (HU)

- (51) **C07D239/94** (2006.01)
A61K 31/505 (2006.01)

Megadott szabadalmak

-
- A61K 31/506** (2006.01)
A61P 11/00 (2006.01)
A61P 35/00 (2006.01)
C07D405/12 (2006.01)
- (13) B1**
(11) 228.874 2013.05.14.
(21) P 03 01852
 (22) 2001.12.12.
 (40) 2003.09.29
 (73) Boehringer Ingelheim Pharma GmbH & Co. KG, 55216 Ingelheim/Rhein, (DE)
 (72) Himmelsbach, Frank, Mittelbiberach, (DE)
 Langkopf, Elke, Warthausen, (DE)
 Blech, Stefan, Warthausen, (DE)
 Jung, Birgit, Schwabenheim, (DE)
 Baum, Elke, Allmand, (AT)
 Solca, Flavio, Bécs, (AT)
- (54) Kinazolinszármazékok, előállításuk, alkalmazásuk és ezeket tartalmazó gyógyszerek**
 (30) 100 63 435.4 2000.12.20 DE
 (86) EP0114569
 (87) 0250043
 (74) Beliczay László, S.B.G. & K. Szabadalmi Ügyvivői Iroda, 1062 Budapest, Andrásy út 113. (HU)
-
- (51) C07D239/96** (2006.01)
A61K 31/517 (2006.01)
A61K 31/519 (2006.01)
A61P 29/00 (2006.01)
C07D239/91 (2006.01)
C07D239/94 (2006.01)
C07D253/08 (2006.01)
C07D265/26 (2006.01)
C07D285/16 (2006.01)
C07D285/22 (2006.01)
C07D471/04 (2006.01)
C07D487/04 (2006.01)
- (13) B1**
(11) 228.914 2013.05.24.
(21) P 03 02997
 (22) 2001.08.15.
 (40) 2004.01.28
 (73) Ajinomoto Co., Inc., Tokió, (JP)
 (72) Makino, Shingo, Kanagawa, (JP)
 Okuzumi, Tatsuya, Kanagawa, (JP)
 Yoshimura, Toshihiko, Kanagawa, (JP)
 Satake, Yuko, Kanagawa, (JP)
 Suzuki, Nobuyasu, Kanagawa, (JP)
 Izawa, Hiroyuki, Kanagawa, (JP)
 Sagi, Kazuyuki, Kanagawa, (JP)
 Chiba, Akira, Kanagawa, (JP)
-

Nakanishi, Eiji, Kanagawa, (JP)

Murata, Masahiro, Kanagawa, (JP)

Tsuji, Takashi, Kanagawa, (JP)

(54) Fenilalanin-származékok

(30) 2000-248728 2000.08.18 JP

2001-147451 2001.05.17 JP

(86) JP0107039

(87) 0216329

(74) dr. Gárdonyi Zoltánné, DANUBIA Szabadalmi és Védjegy Iroda Kft., 1051 Budapest, Bajcsy-Zs. út 16. (HU)

(51) C07D249/12 (2006.01)

(13) B1

(11) 228.840 2013.05.06.

(21) P 01 00103

(22) 1998.09.25.

(40) 2001.06.28

(73) Bayer AG., Leverkusen, (DE)

(72) dr. Lantzsich, Reinhard, Wuppertal, (DE)

dr. Jautelat, Manfred, Burscheid, (DE)

dr. Hupperts, Achim, Düsseldorf, (DE)

Erdman, David, Köln, (DE)

(54) Eljárások triazolintion-származékok előállítására

(30) 197 44 401.6 1997.10.08 DE

(86) EP9806111

(87) 9918086

(74) Molnár Imre, DANUBIA Szabadalmi és Védjegy Iroda Kft., 1051 Budapest, Bajcsy-Zs. út 16. (HU)

(51) C07D261/18 (2006.01)

(13) B1

(11) 228.918 2013.05.28.

(21) P 02 00058

(22) 2000.02.12.

(40) 2002.05.28

(73) Sanofi-Aventis Deutschland GmbH, Frankfurt/Main, (DE)

(72) Lau, Hans-Hermann, Bad Soden/Taunus, (DE)

Hedtmann, Udo, Frankfurt/Main, (DE)

Faasch, Holger, Alzey, (DE)

Gappisch, Andreas, Gross-Gerau, (DE)

(54) Eljárás N-(4-trifluor-metil-fenil)-5-metil-izoxazol-4-karboxamid kristályosítására

(30) 199 08 527.7 1999.02.26 DE

(86) EP0001151

(87) 0050411

(74) Kerény Judit, DANUBIA Szabadalmi és Védjegy Iroda Kft., 1051 Budapest, Bajcsy-Zs. út 16. (HU)

(51) C07D405/00 (2006.01)

(13) B1

(11) 228.841 2013.05.06.

(21) P 02 03800

(22) 2000.11.29.

- (40) 2003.04.28
 (73) MERCK PATENT GmbH, Darmstadt, (DE)
 (72) Bathe, Andreas, Darmstadt, (DE)
 Emmert, Steffen, Weiterstadt, (DE)
 Helfert, Bernd, Ober-Ramstadt, (DE)
 Boettcher, Henning, Darmstadt, (DE)
(54) Eljárás 5-(1-piperazinil)-benzofurán-2-karboxamid előállítására átmeneti fém-katalizált aminálással
 (30) 199 58 496.6 1999.12.04 DE
 (86) EP0011980
 (87) 0140219
 (74) Kerény Judit, DANUBIA Szabadalmi és Védjegy Iroda Kft., 1051 Budapest, Bajcsy-Zs. út 16. (HU)

- (51) **C07D409/04** (2006.01)
C07C327/58 (2006.01)
C07D307/68 (2006.01)
C07D333/38 (2006.01)
C07D405/04 (2006.01)

(13) B1

- (11) **228.839** 2013.05.06.
(21) P 01 04115
 (22) 1999.10.22.
 (40) 2002.02.28
 (73) Dow Agrosciences LLC, Indianapolis, Indiana, (US)
 (72) Ash, Mary L., Zionsville, Indiana, (US)
 Zettler, Mark W., Carmel, Indiana, (US)
 Pearson, Norman R., Carmel, Indiana, (US)
 Romer, Duane R., Midland, Michigan, (US)
 jr. Hull, John W., Midland, Michigan, (US)
 Podhorez, David E., Midland, Michigan, (US)

(54) Eljárás 3-(helyettesített fenil)-5-(tienil vagy furil)-1,2,4-triazol-származékok előállítására és az előállítás új köztitermékei

- (30) 60/105,314 1998.10.23 US
 (86) US9924860
 (87) 0024738
 (74) dr. Fehérvári Flóra, DANUBIA Szabadalmi és Védjegy Iroda Kft., 1051 Budapest, Bajcsy-Zs. út 16. (HU)

- (51) **C07D409/12** (2006.01)
A61K 31/352 (2006.01)
A61K 31/381 (2006.01)
A61K 31/404 (2006.01)
A61K 31/496 (2006.01)
A61P 9/10 (2006.01)
A61P 25/16 (2006.01)
A61P 25/28 (2006.01)
A61P 31/12 (2006.01)
A61P 37/06 (2006.01)
C07D209/42 (2006.01)
C07D243/08 (2006.01)
C07D311/66 (2006.01)

Megadott szabadalmak

-
- C07D405/06** (2006.01)
C07D405/14 (2006.01)
C07D409/14 (2006.01)
- (13) B1**
(11) 228.929 2013.05.28.
(21) P 00 01438
(22) 1998.02.16.
(40) 2001.05.28
(73) IPSEN PHARMA S.A.S., 92100 Boulogne-Billancourt, 65 Quai Georges Gorse (FR)
(72) Auvin, Serge, Saint-Michel/Orge, (FR)
Chabrier de Lassauniere, Pierre-Etienne, Párizs, (FR)
Auguet, Michel, Palaiseau, (FR)
Bigg, Dennis, Gif/Yvette, (FR)
- (54) Új 2-(iminometil)aminofenil-származékok, előállításuk, alkalmazásuk gyógyászati készítmények előállítására, valamint az ezeket tartalmazó gyógyászati készítmények**
(30) 97/03528 1997.03.24 FR
(86) FR9800288
(87) 9842696
(74) dr. Fehérvári Flóra, DANUBIA Szabadalmi és Védjegy Iroda Kft., 1051 Budapest, Bajcsy-Zs. út 16. (HU)
-
- (51) C07D417/06** (2006.01)
C07D493/04 (2006.01)
- (13) B1**
(11) 228.851 2013.05.09.
(21) P 00 02189
(22) 1998.02.25.
(40) 2001.10.29
(73) Gesellschaft für Biotechnologische Forschung mbH. (GBF), Braunschweig, (DE)
(72) dr. Höfle, Gerhard, Braunschweig, (DE)
Sefkow, Michael, Braunschweig, (DE)
- (54) Eljárás oldalláncukban módosított epotilonok előállítására és az így előállított vegyületek**
(30) 197 07 505.3 1997.02.25 DE
(86) EP9801060
(87) 9838192
(74) Kovári György, ADVOPATENT Szabadalmi és Védjegy Iroda, 1011 Budapest, Fő u. 19. (HU)
-
- (51) C07D487/04** (2006.01)
- (13) B1**
(11) 228.907 2013.05.24.
(21) P 03 01399
(22) 2001.06.15.
(40) 2003.08.28
(73) Dow AgroSciences LLC, Indianapolis, Indiana, (US)
(72) Edmonds, Mark Victor Michael, Midland, Michigan, (US)
Roth, Gary A., Midland, Michigan, (US)
- (54) Eljárás 2-amino-5,8-dimetoxi[1,2,4]triazolo[1,5-c]pirimidin előállítására**
(30) 60/212,024 2000.06.16 US
(86) US0119348
(87) 0198305
-

(74) dr. Valyon Józsefné, DANUBIA Szabadalmi és Védjegy Iroda Kft., 1051 Budapest, Bajcsy-Zs. út 16. (HU)

(51) **C07D487/04** (2006.01)
A61K 31/33 (2006.01)
A61K 31/41 (2006.01)
A61K 31/535 (2006.01)
A61P 7/04 (2006.01)
A61P 25/28 (2006.01)
A61P 31/00 (2006.01)
C07D471/04 (2006.01)
C07D498/04 (2006.01)

(13) **B1**

(11) **228.844** 2013.05.06.

(21) **P 04 00451**

(22) 2002.05.13.

(40) 2004.12.28

(73) Eli Lilly and Co., Indianapolis, Indiana, (US)

(72) Sawyer, Jason Scott, Indianapolis, Indiana, (US)

Beight, Douglas Wade, Frankfort, Indiana, (US)

Ciapetti, Paola, Illkirch-Graffenstaden, (FR)

Decollo, Todd Vincent, Noblesville, Indiana, (US)

Godfrey, Alexander Glenn, Greenwood, Indiana, (US)

jr. Goodson, Theodore, Indianapolis, Indiana, (US)

Herron, David Kent, Indianapolis, Indiana, (US)

Li, Hong-Yu, Zionsville, Indiana, (US)

Liao, Junkai, Tewksbury, Massachusetts, (US)

McMillen, William Thomas, Indianapolis, Indiana, (US)

Miller, Shawn Christopher, Morgantown, Indiana, (US)

Mort, Nicolas Anthony, Milwaukee, Wisconsin, (US)

Yingling, Jonathan Michael, Fishers, Indiana, (US)

Smith, Edward, C. R., Fishers, Indiana, (US)

(54) **Pirrolszármazékok és ezeket tartalmazó gyógyászati készítmények**

(30) 60/293,464 2001.05.24 US

(86) US0211884

(87) 02094833

(74) ifj. Szentpéteri Ádám, S.B.G. & K. Szabadalmi Ügyvivői Iroda, 1062 Budapest, Andrásy út 113. (HU)

(51) **C07D493/04** (2006.01)
A61K 31/34 (2006.01)
A61K 31/36 (2006.01)
A61P 31/12 (2006.01)

(13) **B1**

(11) **228.938** 2013.05.28.

(21) **P 02 03130**

(22) 2000.10.06.

(40) 2003.01.28

(73) The Government of the United States of America, Rockville, Maryland, (US)

Tibotec Pharmaceuticals Ltd., Little Island, Co Cork, Eastgate Village, Eastgate (IE)

(72) Wigerinck, Piet Tom Bert Paul, Vosselaar, (BE)

Wang, Guangyang, Gaihersburg, Maryland, (US)

Eissenstat, Michael, Frederick, Maryland, (US)

Erickson, John W., Frederick, Maryland, (US)

(54) Hexahidrofuro[2,3-b]furán-3-il-N-{3-(1,3-benzodioxol-5-il-szulfonil)-(izobutil)-amino-1-benzil-2-(hidroxi-propil)}-karbamát mint retrovírus-proteáz-gátló

(30) 60/157,850 1999.10.06 US

(86) EP0009917

(87) 0125240

(74) dr. Palágyi Tivadar, DANUBIA Szabadalmi és Védjegy Iroda Kft., 1051 Budapest, Bajcsy-Zs. út 16. (HU)

(51) C07H 17/02 (2006.01)

A61K 31/7056 (2006.01)

A61P 3/04 (2006.01)

A61P 3/06 (2006.01)

A61P 3/10 (2006.01)

A61P 7/10 (2006.01)

A61P 9/04 (2006.01)

A61P 9/10 (2006.01)

A61P 9/12 (2006.01)

A61P 19/06 (2006.01)

(13) B1

(11) 228.915 2013.05.24.

(21) P 03 02550

(22) 2001.12.25.

(40) 2003.11.28

(73) Kissei Pharmaceutical Co., Ltd., Nagano, (JP)

(72) Fujikura, Hideki, Nagano, (JP)

Fushimi, Nobuhiko, Nagano, (JP)

Nishimura, Toshihiro, Nagano, (JP)

Nakabayashi, Takeshi, Nagano, (JP)

Isaji, Masayuki, Nagano, (JP)

(54) Glükopiranozil-oxi-pirazol-származékok és gyógyászatban való alkalmazásuk

(30) 2000-403534 2000.12.28 JP

(86) JP0111348

(87) 02053573

(74) ifj. Szentpéteri Ádám, S.B.G. & K. Szabadalmi Ügyvivői Iroda, 1062 Budapest, Andrásy út 113. (HU)

(51) C07H 19/16 (2006.01)

A61K 31/70 (2006.01)

A61P 29/00 (2006.01)

(13) B1

(11) 228.937 2013.05.28.

(21) P 02 00224

(22) 2000.01.31.

(40) 2002.06.28

(73) University of Virginia Patent Foundation, Charlottesville, Virginia, (US)

(72) Linden, Joel M., Charlottesville, Virginia, (US)

Sullivan, Gail W., Charlottesville, Virginia, (US)

Sarembock, Ian J., Charlottesville, Virginia, (US)

MacDonald, Timothy, Charlottesville, Virginia, (US)

Okusa, Mark, Charlottesville, Virginia, (US)

Kron, Irving L., Charlottesville, Virginia, (US)

Scheld, W. Michael, Earlysville, Virginia, (US)

(54) Gyulladásos válasz kezelésére alkalmas készítmények

(30) 60/118,029 1999.02.01 US

60/124,316 1999.03.12 US

60/133,374 1999.05.10 US

60/135,573 1999.05.24 US

09/333,387 1999.06.15 US

60/151,412 1999.08.30 US

(86) US0002324

(87) 0044763

(74) dr. Fehérvári Flóra, DANUBIA Szabadalmi és Védjegy Iroda Kft., 1051 Budapest, Bajcsy-Zs. út 16. (HU)

(51) C07K 1/36 (2006.01)

C07K 14/59 (2006.01)

(13) B1

(11) 228.935 2013.05.28.

(21) P 02 04231

(22) 2001.01.22.

(40) 2003.03.28

(73) Laboratoires Serono SA, 1267 Coinsins, Vaud, Centre Industriel (CH)

(72) Paradisi, Gianfranco, Monterotondo, (IT)

Rossi, Mara, Róma, (IT)

Scaglia, Laura, Róma, (IT)

(54) Eljárás hCG tisztítására és az eljárással tisztított rekombináns hCG

(30) 00103690.4 2000.02.22 EP

(86) EP0100665

(87) 0162773

(74) DANUBIA Szabadalmi és Jogi Iroda Kft., 1051 Budapest, Bajcsy-Zsilinszky út 16. (HU)

(51) C07K 5/075 (2006.01)

A23L 1/236 (2006.01)

(13) B1

(11) 228.909 2013.05.24.

(21) P 01 01682

(22) 1999.03.11.

(40) 2001.12.28

(73) Ajinomoto Co., Inc., Tokió, (JP)

(72) Amino, Yusuke, Kanagawa, (JP)

Yuzawa, Kazuko, Kanagawa, (JP)

Takemoto, Tadashi, Kanagawa, (JP)

Nakamura, Ryoichiro, Kanagawa, (JP)

(54) Aszparagil-dipeptid-észterszármazékok és édesítőszer

(30) 10/97701 1998.04.09 JP

11/38190 1999.02.17 JP

(86) JP9901210

(87) 9952937

(74) dr. Török Ferenc, DANUBIA Szabadalmi és Védjegy Iroda Kft., 1051 Budapest, Bajcsy-Zs. út 16. (HU)

(51) **C07K 14/02** (2006.01)

A61K 39/29 (2006.01)

C07K 1/36 (2006.01)

(13) **B1**

(11) **228.932** 2013.05.28.

(21) **P 03 02951**

(22) 2001.08.07.

(40) 2003.12.29

(73) GlaxoSmithKline Biologicals S.A., . Rixensart, (BE)

(72) de Heyder, Koen, Rixensart, (BE)

Schu, Peter, Rixensart, (BE)

Serantoni, Michelle, Rixensart, (BE)

van Opstel, Omer, Rixensart, (BE)

(54) **Eljárás HBV antigének tisztítására, vakcinákban történő alkalmazásra**

(30) 0019728.5 2000.08.10 GB

0101334.1 2001.01.18 GB

(86) EP0109100

(87) 0212287

(74) dr. Kiss Ildikó, DANUBIA Szabadalmi és Védjegy Iroda Kft., 1051 Budapest, Bajcsy-Zs. út 16. (HU)

(51) **C07K 14/62** (2006.01)

C07K 1/00 (2006.01)

C12P 21/02 (2006.01)

(13) **B1**

(11) **228.936** 2013.05.28.

(21) **P 02 02264**

(22) 2000.06.20.

(40) 2002.10.28

(73) Sanofi-Aventis Deutschland GmbH, Frankfurt/Main, (DE)

(72) Rubroeder, Franz-Josef, Vilmar, (DE)

dr. Keller, Reinhold, Bad Soden/Taunus, (DE)

(54) **Eljárás komplex keverékekben lévő fehérjék stabilizálására vizes oldószerekben történő tárolásuk során**

(30) 199 30 676.1 1999.07.02 DE

(86) EP0005666

(87) 0102435

(74) Svingor Ádám, DANUBIA Szabadalmi és Védjegy Iroda Kft., 1051 Budapest, Bajcsy-Zs. út 16. (HU)

(51) **C07K 16/18** (2006.01)

A61K 39/395 (2006.01)

C12N 5/12 (2006.01)

C12N 15/12 (2006.01)

(13) **B1**

(11) **228.931** 2013.05.28.

(21) **P 02 00502**

(22) 2000.03.17.

(40) 2002.06.28

(73) SmithKline Beecham Corporation, Philadelphia, Pennsylvania, (US)

Smithkline Beecham p.l.c., Brentford, Middlesex, (GB)

(72) Ho, Yen Sen, Berwyn, Pennsylvania, (US)

Holmes, Stephen D., Harlow, Essex, (GB)

Taylor, Alexander H., Exton, Pennsylvania, (US)

Abdel-Meguid, Sherin S., Exton, Pennsylvania, (US)

(54) IL-18 Mediált rendellenességek kezelésére felhasználható rekombináns IL-18 antagonisták

(30) 60/125,299 1999.03.19 US

(86) US0007349

(87) 0056771

(74) Derzsi Katalin, S.B.G. & K. Budapesti Nemzetközi Szabadalmi Iroda, 1062 Budapest, Andrassy út 113. (HU)

(51) C12N 15/09 (2006.01)

C12N 15/10 (2006.01)

C12Q 1/68 (2006.01)

(13) B1

(11) 228.891 2013.05.22.

(21) P 03 02565

(22) 2001.05.25.

(40) 2003.10.28

(73) AVENTIS PHARMA S.A., 92160 Antony, 20, Avenue Raymond Aron (FR)

(72) Crouzet, Joel, Seeaux, (FR)

Scherman, Daniel, Párizs, (FR)

Wils, Pierre, Párizs, (FR)

Blanche, Francis, Párizs, (FR)

Cameron, Beatrice, Párizs, (FR)

(54) Eljárás tripla hélix formáció tisztítására immobilizált oligonukleotidon

(30) 09/580,923 2000.05.26 US

(86) US0117122

(87) 0192511

(74) DANUBIA Szabadalmi és Jogi Iroda Kft., 1051 Budapest, Bajcsy-Zsilinszky út 16. (HU)

(51) C12N 15/12 (2006.01)

A61K 38/18 (2006.01)

C07K 14/52 (2006.01)

C12N 5/10 (2006.01)

G01N 33/566 (2006.01)

(13) B1

(11) 228.898 2013.05.22.

(21) P 02 00827

(22) 2000.04.10.

(40) 2002.06.28

(73) Genentech, Inc., South San Francisco, Kalifornia, (US)

(72) Cunningham, Brian, San Mateo, Kalifornia, (US)

Abraham, Devos, Oakland, Kalifornia, (US)

Li, Bing, Foster City, Kalifornia, (US)

(54) Vasculáris endothelsejt növekedési faktor változatai és alkalmazásuk

(30) 60/129,788 1999.04.16 US

60/184,235 2000.02.23 US

(86) US0009483

(87) 0063380

(74) Karácsonyi Béla, ADVOPATENT Szabadalmi és Védjegy Iroda, 1011 Budapest, Fő u. 19. (HU)

(51) **C12N 15/13** (2006.01)

A61K 39/395 (2006.01)

C07K 16/00 (2006.01)

C07K 16/42 (2006.01)

(13) **B1**

(11) **228.845** 2013.05.09.

(21) **P 00 02474**

(22) 1998.06.30.

(40) 2000.10.30

(73) Genentech, Inc., South San Francisco, Kalifornia, (US)

(72) Lowman, Henry B., El Granada, Kalifornia, (US)

Presta, Leonard G., San Francisco, Kalifornia, (US)

Jardieu, Paula M., San Mateo, Kalifornia, (US)

Lowe, John, Pleasanton, Kalifornia, (US)

(54) **Javított anti-IgE antitestek és eljárások polipeptidek kötődési tulajdonságainak javítására**

(30) 08/887,352 1997.07.02 US

(86) US9813410

(87) 9901556

(74) Karácsonyi Béla, ADVOPATENT Szabadalmi és Védjegy Iroda, 1011 Budapest, Fő u. 19. (HU)

(51) **C12N 15/17** (2006.01)

A61K 38/28 (2006.01)

C07K 14/62 (2006.01)

(13) **B1**

(11) **228.908** 2013.05.24.

(21) **P 01 02217**

(22) 1999.05.21.

(40) 2001.10.29

(73) Sanofi-Aventis Deutschland GmbH, Frankfurt/Main, (DE)

(72) Ertl, Johann, Bremthal, (DE)

Habermann, Paul, Eppstein/Taunus, (DE)

Geisen, Karl, Frankfurt/Main, (DE)

Seipke, Gerhard, Hofheim/Taunus, (DE)

Wollmer, Axel, Aachen, (DE)

(54) **Megnövelt cinkmegkötő képességű új inzulinanalógok**

(30) 198 25 447.4 1998.06.06 DE

(86) EP9903490

(87) 9964598

(74) dr. Gárdonyi Zoltánné, DANUBIA Szabadalmi és Védjegy Iroda Kft., 1051 Budapest, Bajcsy-Zs. út 16. (HU)

(51) **C12N 15/861** (2006.01)

A61K 48/00 (2006.01)

C12N 5/10 (2006.01)

C12N 15/10 (2006.01)

(13) **B1**

(11) **228.933** 2013.05.28.

(21) P 02 03801

(22) 2000.10.05.

(40) 2003.03.28

(73) AVENTIS PHARMA S.A., . Antony, (FR)

(72) Robert, Jean-Jacques, Sceaux, (FR)

(54) Eljárás rekombináns adenovírusok előállítására és adenovírus-könyvtárak

(30) 99/12521 1999.10.07 FR

60/168,356 1999.12.01 US

(86) FR0002774

(87) 0125463

(74) DANUBIA Szabadalmi és Jogi Iroda Kft., 1051 Budapest, Bajcsy-Zs. út 16. (HU)

(51) C12P 13/04 (2006.01)**C12N 9/80** (2006.01)**C12P 41/00** (2006.01)**(13) B1****(11) 228.897** 2013.05.22.**(21) P 04 01340**

(22) 2002.08.30.

(40) 2004.10.28

(73) Aventis Pharma S.A., Antony, (FR)

(72) GOBERT, Claude, L'Hay les Roses, (FR)

Salagnad, Christophe, Ormesson sur Marne, (FR)

Dury, Marie-Odile, Ablon, (FR)

(54) Enzimes eljárás aminosavak enantiomer rezolválására

(30) 01/11431 2001.09.04 FR

60/331,613 2001.11.20 US

(86) FR0202976

(87) 03020943

(74) Baranyi Éva, DANUBIA Szabadalmi és Védjegy Iroda Kft., 1051 Budapest, Bajcsy-Zs. út 16. (HU)

(51) C12P 21/02 (2006.01)**C07K 14/62** (2006.01)**(13) B1****(11) 228.934** 2013.05.28.**(21) P 05 00037**

(22) 2002.11.15.

(40) 2005.03.29

(73) NOVO NORDISK A/S, Bagsvaerd, (DK)

(72) Bogsnes, Are, Niva, (DK)

Christiansen, Ingun, Birkerod, (DK)

Balschmidt, Per, Espergaerde, (DK)

(54) Eljárás inzulinvegyületek előállítására

(30) PA 2001 2001.11.19 DK

01716

(86) DK0200765

(87) 03044210

(74) ifj. Szentpéteri Ádám, S.B.G. & K. Szabadalmi Ügyvivői Iroda, 1062 Budapest, Andrassy út 113. (HU)

Megadott szabadalmak

-
- (51) **C22C 38/44** (2006.01)
C21C 7/06 (2006.01)
C22C 38/42 (2006.01)
C22C 38/46 (2006.01)
C22C 38/50 (2006.01)
C22C 38/60 (2006.01)
- (13) **B1**
- (11) **228.835** 2013.05.06.
- (21) **P 03 03947**
- (22) 2002.04.16.
- (40) 2004.03.29
- (73) INDUSTEEL CREUSOT, Puteaux, (FR)
- (72) Beguinot, Jean, Le Creusot, (FR)
Viale, Dominique, Marmagne, (FR)
- (54) **Nagy szívósságú szerszámacél, eljárás az acélból készített alkatrész előállítására, és az acélból az eljárással készített alkatrész**
- (30) 01/05225 2001.04.18 FR
- (86) FR0201302
- (87) 02083966
- (74) Erdély Péter, DANUBIA Szabadalmi és Védjegy Iroda Kft., 1051 Budapest, Bajcsy-Zs. út 16. (HU)
-

E. SZEKCIÓ - HELYHEZ KÖTÖTT LÉTESÍTMÉNYEK

-
- (51) **E01B 31/17** (2006.01)
- (13) **B1**
- (11) **228.883** 2013.05.23.
- (21) **P 03 01186**
- (22) 2001.07.12.
- (40) 2003.08.28
- (73) Linsinger Maschinenbau Gesellschaft m.b.H., Steyrermühl, (AT)
- (72) Knoll, Johann, Schörfling, (AT)
Neubauer, Walter, Ohlsdorf, (AT)
- (54) **Eljárás sín legalább a futófelületének újraprofilozására**
- (30) 1241/2000 2000.07.17 AT
- (86) AT0100234
- (87) 0206587
- (74) Kékes László, Gödölle, Kékes, Mészáros & Szabó Szabadalmi és Védjegy Iroda, 1024 Budapest, Keleti Károly u. 13/b (HU)
-

- (51) **E04C 2/00** (2006.01)
- (13) **B1**
- (11) **228.868** 2013.05.09.
- (21) **P 10 00228**
- (22) 2010.04.26.
- (40) 2011.10.28
- (73) Endrődi László, 1239 Budapest, Középtemető u. 11. (HU)
- (72) Endrődi László, 1239 Budapest, Középtemető u. 11. (HU)
- (54) **Eljárás burkolóegység előállítására, valamint az eljárással előállított burkolóegység**
-

F. SZEKCIÓ - MECHANIKA, VILÁGÍTÁS, FŰTÉS

-
- (51) **F16F 13/10** (2006.01)
 (13) **B1**
 (11) **228.869** 2013.05.09.
 (21) **P 03 02568**
 (22) 2001.12.15.
 (40) 2003.11.28
 (73) ContiTech Luftfedersysteme GmbH, Hannover, (DE)
 (72) Gedenk, Volker, Hemmingen, (DE)
 (54) **Hidraulikus rugó lengéscsillapítóval**
 (30) 100 64 762.6 2000.12.22 DE
 (86) EP0114847
 (87) 02052168
 (74) Mészárosné Dónusz Katalin, S.B.G. & K. Szabadalmi Ügyvivői Iroda, 1062 Budapest, Andrássy út 113. (HU)
-

- (51) **F16H 57/04** (2006.01)
F01M 1/02 (2006.01)
F16N 13/00 (2006.01)
 (13) **B1**
 (11) **228.833** 2013.05.06.
 (21) **P 08 00191**
 (22) 2008.03.26.
 (40) 2009.11.30
 (73) dr. Simonyi Sándor, 3102 Salgótarján (Baglyasalja), Petőfi u. 59. (HU)
 dr. Palkovics László, 1111 Budapest, Irinyi János u. 31. (HU)
 (72) dr. Simonyi Sándor, 3102 Salgótarján (Baglyasalja), Petőfi u. 59. (HU)
 dr. Palkovics László, 1111 Budapest, Irinyi János u. 31. (HU)
 (54) **Elrendezés belső égésű motor kenőolaj-szivattyújának meghajtásához**
 (74) Tóth-Szabó István szabadalmi ügyvivő, 1138 Budapest, Párkány u.30. IX/56. (HU)
-

- (51) **F41H 3/00** (2006.01)
D06P 1/22 (2006.01)
 (13) **B1**
 (11) **228.881** 2013.05.22.
 (21) **P 08 00196**
 (22) 2008.03.28.
 (40) 2011.06.28
 (73) Pannon-Flax Nyrt., 9027 Győr, Kandó Kálmán u. 1. (HU)
 (72) dr. Geri István, 1034 Budapest, San Marco u. 24-26. A.3/14. (HU)
 Teimel Gézané, 9024 Győr, Sajó u. 17. (HU)
 Somlai Péter, 9012 Győr-Ménfőcsanak, Ybl M. u. 2. (HU)
 (54) **Színpont mintázatú katonai álcázó textil és színpont-képzési textilnyomási eljárás annak előállítására**
 (74) Kovács Gábor, DANUBIA Szabadalmi és Jogi Iroda Kft., 1051 Budapest, Bajcsy-Zs. út 16. (HU)
 Patender Kft., 1537 Budapest, Pf.:453/273 (HU)
-

G. SZEKCIÓ - FIZIKA

-
- (51) **G01N 33/576** (2006.01)
 (13) **B1**
 (11) **228.873** 2013.05.14.
 (21) **P 05 00444**
 (22) 2001.06.14.
 (40) 2005.08.29
 (73) Novartis Vaccines and Diagnostics, Inc., 94608-2916 Emeryville, CA, 4560 Horton Street (US)
 (72) Chien, David Y., Alamo, Kalifornia, (US)
 Arcangel, Phillip, Oakland, Kalifornia, (US)
 Tandeske, Laura, San Leandro, Kalifornia, (US)
 George-Nascimento, Carlos, Walnut Creek, Kalifornia, (US)
 Coit, Doris, Petaluma, Kalifornia, (US)
 Medina-Selby, Angelica, San Francisco, Kalifornia, (US)
 (54) **HCV antigén/ellenanyag-kombinációs esszé**
 (30) 60/212,082 2000.06.15 US
 60/280,811 2001.04.02 US
 60/280,867 2001.04.02 US
 (86) US0119369
 (87) 01096875
 (74) S.B.G.& K. Szabadalmi Ügyvivői Iroda, 1062 Budapest, Andrásy út 113. (HU)
-
- (51) **G01T 1/20** (2006.01)
A61B 5/055 (2006.01)
 (13) **B1**
 (11) **228.836** 2013.05.07.
 (21) **P 09 00574**
 (22) 2009.09.14.
 (40) 2010.12.28
 (73) MEDISO Orvosi Berendezés Fejlesztő és Szervíz Kft., 1022 Budapest, Alsótörökvész u. 14. (HU)
 (72) Erdei Gábor, 1111 Budapest, Lágymányosi u. 7. (HU)
 Lőrincz Emőke, 1221 Budapest, Alkotmány u. 40/1. (HU)
 Péczeli Imre, 1119 Budapest, Boglárka u. 4. (HU)
 Ujhelyi Ferenc, 2146 Mogyoród, Szőlő út 5. (HU)
 Bagaméry István, 1022 Budapest, Alsótörökvész u. 14. (HU)
 Bükki Tamás, 2640 Szendehegy, Rákóczi u. 16. (HU)
 (54) **Detektor modul pozitron emissziós tomográfhoz, valamint ilyen detektor modullal rendelkező pozitron emissziós tomográf**
 (74) dr. Kereszty Marcell, Gödölle, Kékes, Mészáros & Szabó Szabadalmi és Védjegy Iroda, 1024 Budapest, Keleti Károly u. 13/b (HU)
-
- (51) **G05D 11/08** (2006.01)
G05D 11/13 (2006.01)
 (13) **B1**
 (11) **228.880** 2013.05.22.
 (21) **P 03 03959**
 (22) 2002.03.19.
 (40) 2004.03.29
-

Megadott szabadalmak

- (73) GE BETZ, Inc., Trevese, Pennsylvania, (US)
 (72) Rossi, Anthony M., Tabernacle, New Jersey, (US)
 Barrett, Kenneth C., Bensalem, Pennsylvania, (US)
(54) Eljárás szilárd vegyszer adagolására
 (30) 09/824,070 2001.04.02 US
 (86) US0208381
 (87) 02079888
 (74) Kacsuk Zsófia, DANUBIA Szabadalmi és Védjegy Iroda Kft., 1051 Budapest, Bajcsy-Zs. út 16. (HU)

H. SZEKCIÓ - VILLAMOSSÁG, ELEKTROMOSSÁG

- (51) H01F 1/057** (2006.01)
(13) B1
(11) 228.834 2013.05.06.
(21) P 06 00024
 (22) 2003.10.08.
 (40) 2006.04.28
 (73) HITACHI Metals, Ltd., Tokyo, 1-2-1 Shibaura, Minato-ku (JP)
 (72) Miyoshi, Toshio, Osaka, (JP)
 Kanekiyo, Hirokazu, Kyoto, (JP)
(54) Nanokompozit mágnes és előállítására szolgáló eljárás
 (30) 2002-302769 2002.10.17 JP
 (86) JP0312923
 (87) 04036602
 (74) dr. Valyon Józsefné, DANUBIA Szabadalmi és Védjegy Iroda Kft., 1051 Budapest, Bajcsy-Zs. út 16. (HU)

- (51) H01G 9/00** (2006.01)
(13) B1
(11) 228.930 2013.05.28.
(21) P 99 04458
 (22) 1999.12.01.
 (40) 2000.11.28
 (73) Rubycon Corporation, Ina-shi, Nagano-ken, (JP)
 (72) Akihiko, Komatsu, Ina-shi, Nagano-ken, (JP)
 Tetsushi, Ogawara, Ina-shi, Nagano-ken, (JP)
(54) Elektrolitoldat elektrolitkondenzátorhoz és elektrolitkondenzátor
 (30) 10-356901 1998.12.01 JP
 (74) dr. Harangozó Gábor, DANUBIA Szabadalmi és Védjegy Iroda Kft., 1051 Budapest, Bajcsy-Zs. út 16. (HU)

A rovat 106 darab közlést tartalmaz.

Megtekinthetővé vált szabadalmi leírások

(11) 228.329

(54) Javított tulajdonságú propilén polimerek

(11) 228.397

(54) Stabilizátor-rendszer halogéntartalmú polimerek stabilizálására

(11) 228.401

(54) Himlő elleni vakcina

(11) 228.405

(54) Eljárás klímakamra hőmérsékletének szabályozására és klímaberendezés

(11) 228.416

(54) Elektrolumineszcens eszköz és eljárás annak előállítására

(11) 228.419

(54) A légrés felezésén alapuló, mozdulatlan, gyűrű alakú forgórész tekercsekkel rendelkező elektromotor

(11) 228.420

(54) Szögmérő ofszet kompenzációval, valamint eljárás a szögmérő ofszettjének kompenzálására

(11) 228.421

(54) Eljárás és berendezés járműhajtás vezérlésére

(11) 228.423

(54) 5-Klór-3-(4-metánszulfonilfenil)-6'-metil-[2,3']bipiridinil tiszta formában és eljárás előállítására

(11) 228.424

(54) NASP-fehérjék magas szintjét tartalmazó tojássárgája, azt tartalmazó élelmiszertermékek és gyógyászati termékek, ezek alkalmazásai és eljárások előállításukra

(11) 228.425

(54) Spektroszkópiai mérőberendezés és eljárás termény minőségi jellemzőjének mérésére

(11) 228.426

(54) Izobutil-gaba és származékai alkalmazása fájdalom kezelésére alkalmas gyógyszer előállítására

(11) 228.427

(54) Szinergetikus fungicid hatóanyag-keverék és alkalmazása

(11) 228.428

(54) Szubsztituált piridin herbicidok

(11) 228.432

(54) Eljárás 16,17-(ciklohexilmetilén)-bisz(oxi)-11,21-dihidroxi-pregna-1,4-dién-3,20-dion előállítására transz-ketálozással

-
- (11) 228.434
(54) Transzdermális tapasz és eljárás 17-Dezacetil-norgesztimát bevitelére egymagában vagy valamely ösztrogénnel kombinálva
-
- (11) 228.440
(54) Meghajtó mechanizmus és meghajtó mechanizmussal ellátott injekciós készülék
-
- (11) 228.441
(54) Meghajtó mechanizmus injekciós készülékhez és injekciós készülék
-
- (11) 228.444
(54) Kötőanyaggal ellátott szálas termékek
-
- (11) 228.450
(54) Virális vagy bakteriális neuraminidázok új szelektív gátlói
-
- (11) 228.451
(54) Eljárás burkolólapok gyártására
-
- (11) 228.452
(54) Elektrokatalizátor anyag, különösen ródiium-szulfid elektrokatalizátor anyag, valamint eljárás annak előállítására és elektrokatalizátor
-
- (11) 228.453
(54) Kézi használatú törlőeszköz
-
- (11) 228.454
(54) GABA analógok alkalmazása gyulladásoos betegségek kezelésére szolgáló gyógyszerkészítmények előállítására
-
- (11) 228.455
(54) Táplálékkiegészítő fogyasztószerként történő alkalmazásra
-
- (11) 228.456
(54) Méz alapú sörítal és eljárás ennek előállítására
-
- (11) 228.457
(54) Szubsztituált aza- és diaza-cikloheptán- és -ciklooktán-származékok, alkalmazásuk és ezeket tartalmazó gyógyászati készítmények
-
- (11) 228.458
(54) Gyógyászati készítmény előállítására alkalmas duloxetine sók
-
- (11) 228.460
(54) Eljárás tiofenolok előállítására
-
- (11) 228.461
(54) Peptidek és eljárás előállításukra
-
- (11) 228.462
(54) Szubkután vagy intradermálisan injektálható implantátum
-

(11) 228.463

(54) N-acil-szulfonamidok alkalmazása antidótumként

(11) 228.464

(54) Azonnal nedvesedő vízdoldható film vagy vízdoldható réteg szájban történő alkalmazáshoz

(11) 228.466

(54) Szubsztituált benzimidazolok

(11) 228.479

(54) Immunológiai eljárás szöveti transzglutamináz (tTG) elleni antitestek kimutatására, tTG alkalmazása diagnosztikai célokra és terápiás ellenőrzésre, valamint tTG-t tartalmazó orális gyógyászati hatóanyag

(11) 228.480

(54) Katalizátor dinitrogén-oxid megbontásához és eljárás dinitrogén-oxid képződésével járó folyamatok kivitelezésére

(11) 228.481

(54) Eljárás rostpép előállítására hangyasavat és ecetsavat egyaránt tartalmazó főzősav alkalmazásával

(11) 228.482

(54) Szénszál prekurzorként alkalmazható akrilnitril-alapú szálköteg és eljárás előállítására

(11) 228.483

(54) Vas-dextrán vegyület felhasználása vashiány megelőzésére és kezelésére szolgáló gyógyszerkészítmény alkotórészeként, eljárás a nevezett vas-dextrán vegyület előállítására, és a nevezett vegyület felhasználása parenterálisan beadható gyógyszerkészítmény előállítására

(11) 228.486

(54) Eljárás karbonsav-kloridok tisztítására

(11) 228.487

(54) Aeroszol gyógyszerkészítmény

(11) 228.488

(54) GCSF-konjugátumok

(11) 228.489

(54) Expressziós rendszer a VIII. faktor expresszállására

(11) 228.490

(54) A 11. típusú humán papillomavírusból származó L1-fehérjét kódoló szintetikus HPV6/11-L1-hibrid-DNS

(11) 228.491

(54) Heterobifunkciós polietilénlikol-származékok és eljárások ezek előállítására

(11) 228.494

(54) Vizes gyógyszerkészítmények alkalmazása hajtógázmentes aeroszolokhoz

(11) 228.498

(54) Efavirenz hatóanyagot tartalmazó, gyorsan oldódó kapszulák és tabletták, valamint eljárás ezek előállítására

(11) 228.499

(54) Sztreptokokkusz oltóanyag

(11) 228.500

(54) Félszilárd, vizes készítmények toltrazuril-szulfon orális adagolására

(11) 228.501

(54) Immunitást fokozó tejsavbaktériumok

(11) 228.502

(54) Indazolszármazékok és ezeket tartalmazó protein-kináz gátló hatású gyógyszerkészítmények, valamint ezek alkalmazása

(11) 228.504

(54) Eljárás táplálkozási adalék előállítására, az adalék és alkalmazása

(11) 228.507

(54) Neurotrofin termelődését/szekréciónját elősegítő, azolszármazékokat tartalmazó gyógyszerkészítmények

(11) 228.508

(54) Feniletanolamin-származékok és az ezeket tartalmazó gyógyszerek

(11) 228.510

(54) Kombretasztatint és rákellenes ágenseket tartalmazó kombináció

(11) 228.511

(54) CMC alkalmazása feldolgozott húskészítményekben

(11) 228.513

(54) Kellemetlen szájszag elleni rágógumi

(11) 228.514

(54) Propiofenon-származékok és eljárás a vegyületek előállítására és a vegyületeket tartalmazó gyógyszerkészítmények

(11) 228.515

(54) Agrokémiai kompozíció

(11) 228.518

(54) Habzó hajápoló készítmény

(11) 228.519

(54) Eljárás 1,4,7,10-tetraazaciklododekán előállításra

(11) 228.520

(54) Eljárás etopozid előállítására

(11) 228.521

(54) Körömnövekedést serkentő készítmény

(11) 228.522

(54) Felületaktív anyagot tartalmazó kompozíciók

(11) 228.524

(54) Vizes növényi növekedésszabályozó kompozíciók

(11) 228.525

(54) Gombaellenes hatású körömlakk készítmény

(11) 228.526

(54) Eljárás szubsztituált oktanoil-amid-származékok előállítására, valamint az előállításához alkalmazott közbenső termékek

(11) 228.527

(54) Eljárás szövetlágyító kompozíciók viszkozitási stabilitásának növelésére, fokozott stabilitású szövetlágyító kompozíciók , eljárás szövetek kezelésére és olajszerű cukorszármazékok alkalmazása

(11) 228.528

(54) Optikai adathordozó, valamint adatrögzítő és/vagy adatlejátszó berendezés az ilyen adathordozókhoz

(11) 228.529

(54) Eljárás és felvevő berendezés kódolt bitfolyam rögzítéséhez korong alakú adathordozón

(11) 228.530

(54) Optikai típusú adathordozó és eszköz rögzítésre és/vagy lejátszásra ilyen adathordozóval való használathoz

(11) 228.531

(54) Berendezés és eljárás elektromos energia előállítására áramló közeg segítségével

(11) 228.532

(54) Eljárás és írókészülék információ rögzítésére, valamint adathordozó

(11) 228.533

(54) Televíziós jel feldolgozó eszköz a felhasználó számára fontos televízió műsorok kezdetének automatikus kiválasztására és jelzésére

(11) 228.534

(54) Eljárás és berendezés digitális video képek pixel szín értékeinek kódolására

(11) 228.535

(54) Eljárás frekvenciák hozzárendelésére mobil telefonhálózat bázisállomásaihoz

(11) 228.536

(54) Eljárás, kommunikációs rendszer és mobil szolgáltató kapcsoló központ előfizető állomások közötti multi-dialógus alapú kommunikációhoz

(11) 228.537

(54) Adatátviteli rendszer

(11) 228.538

(54) Eljárás, berendezés és adathordozó többszavas információ kódolására

Megtekinthetővé vált szabadalmi leírások

(11) 228.539

(54) Többszavas információ kódolása szószerű összesorolással

(11) 228.541

(54) Eljárás és berendezés előre fizetett számla feltöltésére konvergens kommunikációs platformon keresztül biztosított szolgáltatásokhoz

(11) 228.542

(54) Konvergens kommunikációs rendszer és eljárás abban jelek továbbítására mobil és elektronikus kereskedelemhez heterogén hálózati környezetben

(11) 228.543

(54) Berendezés digitális információjel veszteségmentes kódolásához és dekódolásához

(11) 228.545

(54) Hengerállvány

(11) 228.550

(54) Tok televíziós kamera számára

(11) 228.551

(54) Gyengén ötvözött rézötvözet és ebből előállított üreges profilú építőelem

(11) 228.554

(54) Adagoló készülék hatóanyagközegek bejuttatására vécékagylóban lévő öblítő folyadékba

(11) 228.555

(54) Zárókupak tömítőgyűrűvel, valamint eljárás ilyen zárókupak előállítására

(11) 228.556

(54) Eszköz csepegtetéssel adagolandó folyadék csomagolására

(11) 228.557

(54) Szívószálrögzítő berendezés és eljárás szívószálak italtárolókon való rögzítésére

(11) 228.558

(54) Eljárás albumin fehérje csomagolására, valamint a csomagoláshoz használt hajlékony polimer edény

(11) 228.559

(54) Flakon folyékony termékek kiszerezésére

(11) 228.560

(54) Abszorbens termék

(11) 228.561

(54) Eljárás flexibilis poliuretán habok előállítására

(11) 228.573

(54) Növényi olajok kopást csökkentő kenéstechnológiai alkalmazása

(11) 228.574

Megtekinthetővé vált szabadalmi leírások

(54) Új eposartan készítmények

(11) 228.576

(54) Eljárás citalopram előállítására

(11) 228.577

(54) Ólommentes forrasztóanyagok

(11) 228.594

(54) Új kinuklidin származékok, eljárás előállításukra és ezeket tartalmazó gyógyászati készítmények

(11) 228.595

(54) Gamma-Hidroxi-vajsavamid-származékok, alkalmazásuk, eljárás előállításukra és ilyen vegyületeket tartalmazó, gyógyszerfüggőség kezelésére alkalmas gyógyszerkészítmények

(11) 228.596

(54) Szétesést elősegítő anyag tömörített granulátuma tablettákhoz, eljárás előállítására, valamint alkalmazása

(11) 228.597

(54) Fungicid keverékek

(11) 228.598

(54) Adathordozó, adatrögzítő eljárás, adatkiolvasó eljárás, adatrögzítő berendezés és adatkiolvasó berendezés

(11) 228.599

(54) Optikai adathordozó, valamint berendezés és eljárás annak lejátszására

(11) 228.600

(54) Eljárás és rendszer OCR-alapú végrehajtás egyszerűsítésére automatikus díjelszámoló rendszerben

(11) 228.608

(54) Eljárás videojelek feldolgozására, eljárás váltott soros letapogatású videojel vagy telecined film formátumú jel feldolgozására, és eljárás inverz telecined, progresszív letapogatású videojel feldolgozására

(11) 228.615

(54) Eljárás digitális video képsor képeinek kódolására

(11) 228.617

(54) Keményített ricinusolajat tartalmazó tartós hatású injektálható készítmény

(11) 228.618

(54) Piridilbifoszfónát vegyületeket tartalmazó gyógyászati készítmények és alkalmazásuk

(11) 228.620

(54) Kristályos dibenzo-tiazepin-származék, eljárás előállítása és felhasználása antipszichotikus szerként

(11) 228.622

(54) 0,30-0,36 g/ml töltött halmazsűrűségű budenosid/formoterol inhalációs gyógyszerforma, eljárás előállítására és alkalmazása

(11) 228.624

Megtekinthetővé vált szabadalmi leírások

(54) Hidroxamát készítmény és eljárás hab-flotálásra

(11) 228.625

(54) Az N-terminális proBNP kimutatási eljárása

(11) 228.633

(54) Aromás ecet eljárás és berendezés az előállítására

(11) 228.634

(54) Eljárás N-[4,5-bisz(metánszulfonil)-2-metil-benzoil]-guanidin-hidroklorid előállítására

(11) 228.635

(54) Új eljárások peszticid hatású vegyületek intermedierjeinek előállítására

(11) 228.637

(54) Herbicid hatású 3-hidroxi-4-aril-5-oxo-pirazolin-származékok és alkalmazásuk

(11) 228.639

(54) Száraz tisztító eljárás és oldószer

(11) 228.640

(54) Eljárás brómmetil-bifenil-származékok előállítására

(11) 228.641

(54) N-heteroaril-nikotinamid-származékok

(11) 228.642

(54) Alkanoil-L-karnitint és ribózt tartalmazó, az izom energia-metabolizmusának fokozására szolgáló táplálékkiegészítő

(11) 228.643

(54) Eljárás immunstimuláns glukán izolálására késői laskagombából

(11) 228.644

(54) Tartály, folyadék tárolására és kiadagolására

(11) 228.645

(54) Eljárás nitro-guanidin- és nitro-enamin-származékok előállítására

(11) 228.647

(54) Fogfehérítő rágógumi

(11) 228.648

(54) A hajás fejbőr kezelésére szolgáló orális készítmény

(11) 228.730

(54) Vasúti vontatójárművek és motorvonatok energiatakarékos vezetéséhez kialakított irányítási rendszer

A rovat 127 darab közlést tartalmaz.

Közzétételt megelőzően megszüntetett szabadalom-engedélyezési eljárások

(21) P 07 00156

(54) Kristályos epothilone származékok és ezeket tartalmazó gyógyszerkészítmények

(21) P 12 00307

(54) Kit fehérjék ittrium-90-nel való jelölésére

(21) P 13 00193

(54) Vasalat

A rovat 3 darab közlést tartalmaz.

Szabadalmi oltalom megszűnése és újra érvénybe helyezése

Ideiglenes szabadalmi oltalom megszűnése díjfizetés hiányában

(21) P 00 03552

(54) Foszfáttal kezelt szilikát fénypor

(21) P 00 03572

(54) A mosott kelméknek szebb küllemet és előnyös tulajdonságokat biztosító, ciklikus aminalapú polimereket tartalmazó mosodai mosószerkészítmények

(21) P 00 03846

(54) A mosott textíliáknak jobb kinézést és előnyös tulajdonságokat biztosító, cellulózalapú polimereket tartalmazó mosodai mosószer készítmények

(21) P 00 04534

(54) Olanzapint tartalmazó gyógyszerkészítmény

(21) P 00 04946

(54) Eljárás triazolintion-származékok előállítására és az új intermedierek

(21) P 01 00051

(54) Antimikrobiális kinolonok, ezeket tartalmazó készítmények és alkalmazásuk

(21) P 01 03434

(54) Javított Bayer-féle kausztifikáló eljárás

(21) P 02 02596

(54) Szi gnálszekvenciák Leu-hirudin előállítására E. coli általi szekréció révén tenyésztő tápközegben

(21) P 02 02728

(54) Eljárás fenil-ecetsav-származékok előállítására

(21) P 02 02741

(54) Méhen kívüli méhnyálkahártya-növekedés, krónikus medencefájdalom és petevezeték-elzáródás gyógyászati kezelésére alkalmas gyógyszerkészítmény és eljárás az előállítására

(21) P 02 02853

(54) A retigabin alkalmazása neuropátiás fájdalom kezelésére

(21) P 02 04155

(54) Eljárás objektum lekérdezésére, vezetékes telefonkészülék, mobiltelefon-készülék és adatberendezés az eljárás végrehajtására, valamint távközlési rendszer

(21) P 02 04246

(54) Új tiazolo[4,5-d]pirimidin-származékok, eljárás az előállításukra, ezeket tartalmazó gyógyszerkészítmények és alkalmazásuk

(21) P 03 01177

(54) Ionerősségtől független, nyújtott hatóanyag-leadású gyógyszerkészítmények

(21) P 03 01178

(54) Glükopiranozil-oxibenzilbenzol-származékok és ezeket tartalmazó gyógyászati kompozíciók

(21) P 03 02173

(54) Protein kináz inhibitorokként alkalmazható pirazolvegyületek

(21) P 03 02208

(54) Deltametrint tartalmazó vízben diszpergálható granulátum, előállítása és alkalmazása

(21) P 03 02411

(54) Proteinkináz inhibitorokként alkalmazható pirazolvegyületek és ezeket tartalmazó gyógyszerkészítmények

(21) P 03 02685

(54) Purin-ribozidok alkalmazása aritmia elleni hatóanyagokként használható gyógyászati készítmény előállítására

(21) P 03 03016

(54) Xantin foszfodiészteráz V inhibitorok, eljárás az előállításukra és ezeket tartalmazó gyógyszerkészítmények és alkalmazásuk

(21) P 03 03126

(54) Vektorok molekuláknak CD11b-t expresszáló sejtekhez történő szállítására

(21) P 03 03134

(54) HIV-peptidek, antigének, vakcinakészítmények, immunológiai mérési reagenskészletek és eljárás HIV által indukált antitestek detektálására

(21) P 04 01603

(54) Osztómiás eszköz

(21) P 04 01682

(54) Finomra őrölt természetes kalcium-karbonátot tartalmazó orális készítmény

(21) P 04 01900

(54) 3-Szubsztituált-4-pirimidon-származékok, ezeket tartalmazó gyógyászati készítmények és intermedierjeik

(21) P 04 01982

(54) Indolizinszármazékok, eljárás előállításukra és a vegyületeket tartalmazó gyógyászati készítmények

(21) P 04 02139

(54) Hormon hatású 17 alfa-hidroxi-14 béta-szteroidok és alkalmazásuk gyógyszerkészítmények előállítására

(21) P 04 02259

(54) Vakcinák

(21) P 06 00736

(54) Állítható teleszkópos emelőszerkezet sík elemek, célszerűen falazó és/vagy burkolólapok emeléséhez

(21) P 07 00594

Szabadalmi oltalom megszűnése és újra érvénybe helyezése

(54) Komplex hatású készítmény és eljárás a véráramba kerülő összejtek számának fokozására, az összejtek védelmére, a p53 gén expressziójának fokozására

(21) P 07 00630

(54) Elektromos védelmi berendezés, vadonélő állatok távoltartására haszonnövényektől

(21) P 08 00498

(54) Dihidralazin alkalmazása emelkedett SSAO-szinttel kapcsolatos betegségek kezelésére szolgáló gyógyszer előállítására

(21) P 08 00573

(54) Zöld színű sör és eljárás annak előállítására

(21) P 08 00588

(54) Berendezés biológiailag lebontható szennyeződések tartalmazó szennyvizek tisztítására

(21) P 09 00566

(54) Eljárás és létesítmény kizárólag megújuló energiával működtetve, hajtatóházakhoz, öntözéshez, fűtéshez, hűtéshez, villamos fogyasztókhoz

(21) P 09 00594

(54) Felhajtóerőt hasznosító és villamosenergia-termelő berendezés

(21) P 09 00608

(54) Gyűrődő palack szelepes zárókupakkal szénsavas italok tárolására

(21) P 09 00652

(54) Vegyes vagy szulfatált fém-vegyületek mint foszfát megkötők

(21) P 10 00496

(54) Internetes tartalmak felhasználó általi szűrését megakadályozó rendszer

(21) P 10 00522

(54) Sírgödör zsalu

(21) P 10 00531

(54) Technológia ásványi és növényi olajak és olajszármazékok semlegesítésére és kártalanítási feladatokat szolgáló adalékanyag előállítására és alkalmazására

(21) P 10 00596

(54) Szennyvíztisztító berendezés és eljárás szennyvíz tisztítására

(21) P 10 00686

(54) Egylábú billenő asztal, célszerűen játékasztal

(21) P 10 00688

(54) Trifluor-ftálimidek alkalmazása rákos megbetegedések kezelésére

(21) P 11 00040

(54) Eljárás, rendszerben üzemeltetett fényforrások energiacsökkentésére, többfunkciós módszerrel, vezérléssel és távfelügyelettel

- (21) P 11 00044
(54) Rugalmas palackokból összeállított térbeli alakzat, elsősorban játék
-
- (21) P 11 00213
(54) Eljárás akkumulátor áram mérésére gépjárműben
-
- (21) P 99 04367
(54) Benzamidinszármazékok és LTB4-antagonista hatású gyógyszerek hatóanyagaként való alkalmazásuk
-

A rovat 48 darab közlést tartalmaz.

Ideiglenes szabadalmi oltalom megszűnése lemondás vagy lemondottnak tekintés miatt

- (21) P 00 01559
(54) Vízbázisú fungicid hatású készítmények
-
- (21) P 01 00319
(54) Királis rézkomplex katalizátorkészítmény és a készítmény alkalmazásával végzett eljárás
-
- (21) P 01 00900
(54) Gyógyászatiilag aktív morfolinolszármazékok, és az ezeket tartalmazó gyógyszerkészítmények
-
- (21) P 01 02526
(54) Villamos motor
-
- (21) P 02 01384
(54) Szellőző szűrős cigaretta
-
- (21) P 02 02777
(54) Fungicid hatású ammónium-foszfát és ammónium-foszfát-származékok
-
- (21) P 03 00493
(54) Hatóanyagot tartalmazó flastrom csomagolása
-
- (21) P 03 01251
(54) Optikai lemez, valamint eljárás és berendezés optikai lemez előállítására
-
- (21) P 03 02509
(54) Eljárás multimodális hőre lágyuló polimerhab vízmentes előállítására és az így készült hab
-
- (21) P 03 03678
(54) Többfázisú testápoló kompozíciók és azokat átlátszó vagy áttetsző csomagolásban tartalmazó testápoló termékek
-
- (21) P 03 03741
(54) Biztonsági injekciós készülék folyékony vagy félig szilárd összetétel beadására
-
- (21) P 04 00648
(54) Ecteinascidin-743-t tartalmazó tumorelles kezeléseknel alkalmazható készítmények
-
- (21) P 04 00986
-

(54) CD25-kötő molekulák alkalmazása szteroidrezisztens betegekben

(21) P 07 00702

(54) Sztereotaxiás készülék

(21) P 07 00770

(54) Peptidaldehid inhibitor használata a szem elülső szegmentjében lejátszódó urokináz mediálta proteolitikus degradációs folyamatok blokkolására

(21) P 08 00414

(54) Kombinációs gyógyszerkészítmény

(21) P 08 00523

(54) Magnetrokciós folyadék-szintmérő készülék és eljárás tápvonal készítésére

(21) P 09 00178

(54) Erősített papír-raklap szerkezet kötegekbe rendezett egyszerű mértani struktúrák alkalmazásával

(21) P 09 00218

(54) Eszközkészlet sejtek működésének befolyásolására

(21) P 09 00302

(54) Segédáramú eljárás és berendezés közegek tisztítására

(21) P 09 00704

(54) Többcélú, görbíthető rugalmas palack

(21) P 09 00705

(54) Görbíthető rugalmas palack

(21) P 09 00789

(54) Adagolóegység folyadéktároló tartályhoz

(21) P 10 00066

(54) Folyómeder-záró, szerelt erőmű

(21) P 10 00270

(54) Eljárás földbe süllyesztett fekvőhenger alakú tartályok alátámasztására és felúszással szembeni biztosítására szolgáló szerkezet készítésére, valamint zsaluzat az eljárás foganatosításához

(21) P 10 00373

(54) Motor-generátor

(21) P 10 00381

(54) Expandált polisztirolhabbal könnyített, cellázott faipari és építőipari lap

(21) P 10 00402

(54) Bordás típusú hőcserélő és annak gyártására szolgáló berendezés

(21) P 10 00450

(54) Homlokzati hőszigeteléssel együtt dolgozó, külső üvegfelületen záródó csuklós főtömítésű energiatakarékos

nyílászáró szerkezetek, belső vízvezetéssel

(21) P 10 00487

(54) Hőlégbefűvások zuhanykabin

(21) P 10 00490

(54) Forgótárcsás zuhanyfej

(21) P 10 00563

(54) Úszó műjégpálya

(21) P 10 00615

(54) Mobiltelefon, digitális kamerát dermatoszkóppá alakító adapter, és az ehhez kapcsolódó bőrgyógyászati előszűrés mobiltelefon, internet segítségével

(21) P 10 00684

(54) ORIGINBANK, eredetet, származást nyilvántartó és ellenőrző rendszer

(21) P 11 00026

(54) Ügyfélelemző, kiértékelő és összehasonlító elemzési modell

(21) P 11 00050

(54) Különböző szilárdságú mézkészítmény

(21) P 11 00082

(54) Összecsukható kétkerekű jármű

(21) P 11 00111

(54) Új, az Alzheimer-betegség korai diagnózisára alkalmas molekulák előállítás

(21) P 11 00119

(54) Aerogéllal szigetelt üvegbetonból készült épületelem

(21) P 11 00120

(54) Gravitációs gép

(21) P 11 00142

(54) Eljárás hűtőberendezések biztonságának növelésére

(21) P 11 00151

(54) Mechanikai energianövelő hajtómű

(21) P 11 00192

(54) Berendezés áramló közegek energiájának hasznosítására

(21) P 11 00200

(54) Karkötőbe integrált LED-es irányjelző eszköz kerékpárosok és motorosok számára

(21) P 11 00418

(54) Új szorbensek szerves szennyezők megkötésére vízből

A rovat 45 darab közlést tartalmaz.

Végleges szabadalmi oltalom megszűnése díjfizetés hiányában

(11) 213.558

(21) P 94 01172

(54) Biztonságiöv-visszahúzó szerkezet

(11) 214.204

(21) P 94 02537

(54) Eljárás gamma-merkaptó-karbonsav-származékok előállítására

(11) 215.409

(21) P 97 01798

(54) Eljárás 2,6-diizopropil-fenol tisztítására

(11) 216.519

(21) P 96 02644

(54) Eljárás és berendezés tartály- vagy csővezetékrendszerben bekövetkező detonáció csillapítására

(11) 216.808

(21) P 97 01400

(54) Új gamma-tiolakton-származékok és eljárás előállításukra

(11) 217.223

(21) P 96 00462

(54) Abszorbens betételem, eljárás abszorbens betételem előállítására, valamint egészségügyi betét

(11) 217.842

(21) P 96 02147

(54) 7-Amino-1H-indol-származékok

(11) 220.320

(21) P 95 02799

(54) 4ND64 fajtanévű kukoricavonal (*Zea mays* L.)

(11) 220.581

(21) P 95 02708

(54) Hajtogatható többcellás szerkezet

(11) 220.672

(21) P 94 02646

(54) Anomer fluor-ribozil-aminok és azidok és eljárás ilyen vegyületek előállítására

(11) 220.870

(21) P 94 02786

(54) Orális adagolású rapamicin tartalmú gyógyszerkészítmények és eljárás előállításukra

(11) 221.155

(21) P 00 03509

(54) Eljárás nem megereszkedő volfrámhuzal előállítására

(11) 221.235

(21) P 98 00906

(54) Komplexképző anyagot és jódot tartalmazó, stabil, vizes csíraölő kompozíciók és vizes hígítással ilyen kompozíciókká feldolgozható koncentrátumok

(11) 221.292

(21) P 95 02765

(54) R-tioktinsav szilárd sóit tartalmazó, megnövelt felszabadulási és biofelhasználhatóságú beadási formák

(11) 221.506

(21) P 93 02660

(54) Eljárás benzoil-guanidin-származékokat tartalmazó gyógyszerkészítmények előállítására

(11) 221.843

(21) P 02 00688

(54) Racém tioktinsav szilárd sóit tartalmazó, megnövelt biofelhasználhatósággal rendelkező beadási formák

(11) 222.745

(21) P 98 02940

(54) Kinolin-2(1H)-on-származékok mint szerotoninantagonisták, előállításuk és alkalmazásuk

(11) 222.869

(21) P 99 03032

(54) Hőcserélő egység

(11) 223.245

(21) P 01 03646

(54) Készülék kártyajáték játszására

(11) 224.069

(21) P 95 01363

(54) Heterobiciklusos szulfonamid-származékok, eljárás előállításukra, ezeket hatóanyagként tartalmazó gyógyászati készítmények, valamint alkalmazásuk gyógyászati készítmények előállítására

(11) 224.532

(21) P 00 03211

(54) RÓZA fajtanévű étkezési amarant (*Amaranthus moleros* L.)

(11) 224.597

(21) P 03 03831

(54) Szeleptest és zárószelep

(11) 224.656

(21) P 03 02887

(54) Mintavevő eszköz, előnyösen ultramikrokémiai kőanalízishez

(11) 224.818

(21) P 96 00592

(54) Progesztogén és ösztrogén alkalmazása helyettesítő terápiára és orális fogamzásgátlásra alkalmas készítmény

előállítására

(11) 224.968

(21) P 99 03825

(54) GABAB-receptor-agonisták alkalmazása reflux elleni gyógyszerkészítmények előállítására

(11) 226.045

(21) P 00 04256

(54) Eljárás védőkolloiddal stabilizált polimerek előállítására

(11) 226.196

(21) P 03 03115

(54) Eljárás és öntőberendezés üreges öntvény előállítására

(11) 226.332

(21) P 01 03747

(54) Kapcsolómechanizmus védőkapcsolóhoz

(11) 226.430

(21) P 01 03550

(54) Eljárás tűzhorganyzásból származó cink hulladék újrahasznosítására

(11) 226.644

(21) P 00 03476

(54) Személy megvédésére szolgáló transzdermális gyógyászati rendszer a mérgező alkotórészek nem megengedett, orális alkalmazás útján történő szervezetbe jutásának megakadályozására

(11) 226.916

(21) P 00 03780

(54) Nedvességre nem érzékeny, elektrolumineszkáló foszfor

(11) 227.422

(21) P 98 02129

(54) Piperazin- és piperidinszármazékok, eljárás előállításukra és az ezeket tartalmazó gyógyszerkészítmények

(11) 227.566

(21) P 99 00467

(54) Savval szemben labilis, omeprazol tartalmazó gyógyászati készítmény, és eljárás előállítására

(11) 227.616

(21) P 08 00526

(54) Önműködő tűzvédelmi rendszer és eljárás a rendszer fokozott megbízhatóságú szintű működtetésére, különösen fokozottan tűz- és robbanásveszélyes, helyhez kötött létesítmények, így folyékony szénhidrogént tároló tartályparkok védelmére

(11) 227.659

(21) P 06 00636

(54) Eljárás pH rögzített értékre való beállítására, valamint sztöchiometrikus pH-stat összeállítás

(11) 227.662

(21) P 02 03686

Szabadalmi oltalom megszűnése és újra érvénybe helyezése

(54) Eljárás és berendezés anyagkeverékekben hatóanyagok kimutatására és azok elválasztására

(11) 227.684

(21) P 03 02788

(54) Adamantán és azabiciklo-oktán és -nonán-származékok és alkalmazásuk DPP-IV inhibitoroként használható gyógyszer előállítására

A rovat 37 darab közlést tartalmaz.

Szabadalom korlátozása

(11) 217.311

(21) P 94 02260

(13) B2

(54) Eszköz információ és/vagy hirdetés elhelyezésére üzemanyag-szivattyú töltőpisztolyán

A rovat 1 darab közlést tartalmaz.

Szabadalmi oltalom újra érvénybe helyezése

(21) P 10 00539

(54) Mágnes motor

A rovat 1 darab közlést tartalmaz.

Vegyes szabadalmi közlemények

Jogutódlás

-
- (11) 222.244
(21) P 95 01960
(73) Zoetis P&U LLC, New Jersey (US)
(74) Danubia Szabadalmi és Jogi Iroda Kft., 1051 Budapest, Bajcsy-Zsilinszky út 16. (HU)
-
- (11) 223.576
(21) P 97 01539
(73) Bayer Intellectual Property GmbH, Monheim (DE)
(74) DANUBIA Szabadalmi és Jogi Iroda Kft., 1051 Budapest, Bajcsy-Zsilinszky út 16. (HU)
-
- (11) 223.753
(21) P 96 02982
(73) Bayer Intellectual Property GmbH, Monheim (DE)
(74) DANUBIA Szabadalmi és Jogi Iroda Kft., 1051 Budapest, Bajcsy-Zsilinszky út 16. (HU)
-
- (11) 224.034
(21) P 01 01822
(73) Bayer Intellectual Property GmbH, Monheim (DE)
(74) Danubia Szabadalmi és Jogi Iroda Kft., 1051 Budapest, Bajcsy-Zsilinszky út 16. (HU)
-
- (11) 224.650
(21) P 02 02612
(73) XF Technologies B.V., Arnhem (NL)
(74) ADVOPATENT Szabadalmi és Védjegy Iroda, 1011 Budapest, Fő u. 19. (HU)
-
- (11) 224.713
(21) P 00 01762
(73) SANOFI, Paris (FR)
(74) Danubia Szabadalmi és Jogi Iroda Kft., 1051 Budapest, Bajcsy-Zsilinszky út 16. (HU)
-
- (11) 225.384
(21) P 02 02935
(73) Closure Systems International Inc., Indianapolis, Indiana (US)
-
- (11) 226.296
(21) P 98 02221
(73) Zoetis P&U LLC, New Jersey (US)
(74) Danubia Szabadalmi és Jogi Iroda Kft., 1051 Budapest, Bajcsy-Zsilinszky út 16. (HU)
-
- (11) 226.521
(21) P 96 03428
(73) Bayer Intellectual Property GmbH, Monheim (DE)
(74) DANUBIA Szabadalmi és Jogi Iroda Kft., 1051 Budapest, Bajcsy-Zsilinszky út 16. (HU)
-
-

(11) 226.522
(21) P 02 03902
(73) Bayer Intellectual Property GmbH, Monheim (DE)
(74) Danubia Szabadalmi és Jogi Iroda Kft., 1051 Budapest, Bajcsy-Zsilinszky út 16. (HU)

(11) 226.523
(21) P 00 00450
(73) Bayer Intellectual Property GmbH, Monheim (DE)
(74) Danubia Szabadalmi és Jogi Iroda Kft., 1051 Budapest, Bajcsy-Zsilinszky út 16. (HU)

(11) 226.583
(21) P 00 03840
(73) Bayer Intellectual Property GmbH, Monheim (DE)
(74) Danubia Szabadalmi és Jogi Iroda Kft., 1051 Budapest, Bajcsy-Zsilinszky út 16. (HU)

(11) 227.389
(21) P 07 00218
(73) MKB Hungária Kft. 80%, Tab (HU)
Dr. Soóky Barna 20%, Pécs (HU)
(74) Mészárosné Dónusz Katalin, SBGK Szabadalmi Ügyvivői Iroda, 1062 Budapest, Andrássy út 113. (HU)

(11) 227.404
(21) P 07 00437
(73) DAK Acélszerkezeti Kft., Dunaujváros (HU)

(11) 227.431
(21) P 04 00687
(73) Zoetis W LLC, Florham Park, New Jersey (US)
(74) Danubia Szabadalmi és Jogi Iroda Kft., 1051 Budapest, Bajcsy-Zsilinszky út 16. (HU)

(11) 228.196
(21) P 01 00394
(73) Bayer Intellectual Property GmbH, Monheim (DE)
(74) Danubia Szabadalmi és Jogi Iroda Kft., 1051 Budapest, Bajcsy-Zsilinszky út 16. (HU)

(11) 228.337
(21) P 00 04337
(73) Bayer Intellectual Property GmbH, Monheim (DE)
(74) Danubia Szabadalmi és Jogi Iroda Kft., 1051 Budapest, Bajcsy-Zsilinszky út 16. (HU)

(11) 228.690
(21) P 04 01606
(73) Zoetis W LLC, Florham Park, New Jersey (US)
(74) Danubia Szabadalmi és Jogi Iroda Kft., 1051 Budapest, Bajcsy-Zsilinszky út 16. (HU)

(11) 229.008
(21) P 01 04313
(73) Zoetis P LLC, New Jersey (US)
(74) DANUBIA Szabadalmi és Jogi Iroda Kft., 1051 Budapest, Bajcsy-Zs. út 16. (HU)

(11) 229.018

(21) P 02 00199

(73) Genano Oy, Espoo (FI)

(74) Szentpéteri Zsolt szabadalmi ügyvivő, S.B.G. & K. Szabadalmi Ügyvivői Iroda, 1062 Budapest, Andrassy út 113. (HU)

(21) P 01 00586

(71) Merus Labs Luxco SARL, Luxembourg (LU)

(74) Danubia Szabadalmi és Jogi Iroda Kft., 1051 Budapest, Bajcsy-Zs.u.16. (HU)

(21) P 01 02372

(71) Bayer Intellectual Property GmbH, Monheim (DE)

(74) DANUBIA Szabadalmi és Jogi Iroda Kft., 1051 Budapest, Bajcsy-Zs. út 16. (HU)

(21) P 01 02535

(71) Amgen Research (Munich) GmbH, München (DE)

(74) S.B.G. & K. Szabadalmi és Ügyvédi Irodák, 1062 Budapest, Andrassy út 113. (HU)

(21) P 02 02864

(71) Zoetis W LLC, Florham Park, New Jersey (US)

(74) DANUBIA Szabadalmi és Jogi Iroda Kft., 1051 Budapest, Bajcsy-Zs. út 16. (HU)

(21) P 02 03471

(71) Merck Sharp & Dohme B.V., Harlem (NL)

(74) Danubia Szabadalmi és Jogi Iroda Kft., 1051 Budapest, Bajcsy-Zs.u.16. (HU)

(21) P 03 00953

(71) Bayer Intellectual Property GmbH, Monheim (DE)

(74) DANUBIA Szabadalmi és Jogi Iroda Kft., 1051 Budapest, Bajcsy-Zs. út 16. (HU)

(21) P 03 02648

(71) Merck Sharp & Dohme B.V., Harlem (NL)

(74) Danubia Szabadalmi és Jogi Iroda Kft., 1051 Budapest, Bajcsy-Zs.u.16. (HU)

(21) P 04 00240

(71) Bayer Intellectual Property GmbH, Monheim (DE)

(74) DANUBIA Szabadalmi és Jogi Iroda Kft., 1051 Budapest, Bajcsy-Zs. út 16. (HU)

(21) P 04 00348

(71) Zoetis P LLC, New Jersey (US)

(74) Danubia Szabadalmi és Jogi Iroda Kft., 1051 Budapest, Bajcsy-Zs.u.16. (HU)

(21) P 04 00434

(71) Zoetis P LLC, New Jersey (US)

(74) DANUBIA Szabadalmi és Jogi Iroda Kft., 1051 Budapest, Bajcsy-Zsilinszky út 16. (HU)

(21) P 07 00282

(71) özv. Balázs Tamásné 25%, Budapest (HU)

Csernák Sándor 22%, Budapest (HU)

Csatlós Győző 6%, Isaszeg (HU)

Csatlós Csaba 3%, Calgary, Alberta (CA)

Szatmári Melitta 2%, Calgary, Alberta (CA)

Horváth József 10%, Szigetszentmiklós (HU)

Kincses János 4%, Érd (HU)

Szűcs Attila 28%, Budapest (HU)

(74) özv. Balázs Tamásné, 1098 Budapest, Pöttyös u. 3. I/III. em. 16. (HU)

dr. Köteles Zoltán szabadalmi ügyvivő, S.B.G. & K. Szabadalmi Ügyvivői Iroda, 1062 Budapest, Andrassy út 113. (HU)

dr. Köteles Zoltán szabadalmi ügyvivő, S.B.G. & K. Szabadalmi Ügyvivői Iroda, 1062 Budapest, Andrassy út 113. (HU)

(21) P 09 00644

(71) Bay Zoltán Alkalmazott Kutatási Közhasznú Nonprofit Kft., Budapest (HU)

(21) P 10 00482

(71) Vágány-Szerviz Kft. 30%, Budapest (HU)

Borbély László 70%, Pomáz (HU)

(74) Faber Miklós, Advopatent Szabadalmi és Védjegy Iroda, 1011 Budapest, Fő u. 19. (HU)

(21) P 11 00620

(71) ProteoScientia Kutatási és Fejlesztési Korlátolt Felelősségű Társaság, Cserhátszentiván (HU)

A rovat 34 darab közlést tartalmaz.

Képviselési megbízás

(21) P 01 04313

(73) Zoetis P LLC, New Jersey (US)

(74) DANUBIA Szabadalmi és Jogi Iroda Kft., 1051 Budapest, Bajcsy-Zs. út 16. (HU)

(21) P 01 02535

(71) Amgen Research (Munich) GmbH, München (DE)

(74) S.B.G. & K. Szabadalmi és Ügyvédi Irodák, 1062 Budapest, Andrassy út 113. (HU)

(21) P 01 04734

(71) Boehringer Ingelheim Pharmaceuticals Inc., Ridgefield, Connecticut (US)

(74) Ráthonyi Zoltán, SBGK Szabadalmi Ügyvivői Iroda, 1062 Budapest, Andrassy út 113. (HU)

(21) P 04 00348

(71) Zoetis P LLC, New Jersey (US)

(74) Danubia Szabadalmi és Jogi Iroda Kft., 1051 Budapest, Bajcsy-Zs.u.16. (HU)

(21) P 04 00434

(71) Zoetis P LLC, New Jersey (US)

(74) DANUBIA Szabadalmi és Jogi Iroda Kft., 1051 Budapest, Bajcsy-Zsilinszky út 16. (HU)

A rovat 5 darab közlést tartalmaz.

Képviselő megszűnése

-
- (21) P 08 00642
(73) Power-Energy Kft., Solt (HU)
(74) Sárközi Imre, 9028 Győr, Rózsakert u. 11. (HU)
-
- (21) P 08 00108
(73) Wilhelm László, Vecsés (HU)
(74) dr. Köteles Zoltán, S.B.G. & K. Szabadalmi Ügyvivői Iroda, 1062 Budapest, Andrásy út 113. (HU)
-
- (21) P 06 00397
(73) CFD.HU Kft., Budapest (HU)
(74) VTPatent Iparjogvédelmi és Innovációs Iroda Kft., 1111 Budapest, Bertalan L. u. 20. fsz. 3/A. (HU)
-
- (21) P 09 00101
(73) Uchrin Friderika 1/2, Budakeszi (HU)
Lomovskiy Oleg Ivanovich 1/2, Novosibirsk 330090 (RU)
(74) Lantos Mihály, DANUBIA Szabadalmi és Jogi Iroda Kft., 1051 Budapest, Bajcsy-Zsilinszky út 16. (HU)
-
- (21) P 08 00109
(73) Wilhelm László, Vecsés (HU)
(74) dr. Köteles Zoltán, S.B.G. & K. Szabadalmi Ügyvivői Iroda, 1062 Budapest, Andrásy út 113. (HU)
-
- (21) P 05 01024
(73) Siemens AG Österreich, Wien (AT)
(74) Kis-Kovács Annemarie, DANUBIA Szabadalmi és Védjegy Iroda Kft., 1051 Budapest, Bajcsy-Zs. út 16. (HU)
-
- (21) P 01 03285
(71) NTT DoCoMo, Inc., Tokió (JP)
(74) Mester Tamás, SWORKS Nemzetközi Szabadalmi Ügyvivői Iroda Kft., 1255 Budapest, Pf.84,
1015 Budapest, Donáti u.61/4 (HU)
-
- (21) P 01 04734
(71) Boehringer Ingelheim Pharmaceuticals Inc., Ridgefield, Connecticut (US)
(74) Beliczay László, S.B.G. & K. Budapesti Nemzetközi Szabadalmi Iroda, 1062 Budapest, Andrásy út 113. (HU)
-
- (21) P 05 00912
(71) Vichem Chemie Kft., Budapest (HU)
(74) Várnai Anikó, INTERINNO Szabadalmi Iroda, 1024 Budapest, Margit körút 73. (HU)
-
- (21) P 06 00392
(71) Apolczer Ferenc, Mór (HU)
(74) Rónaszéki Tibor szabadalmi ügyvivő, 1132 Budapest, Victor Hugo u. 6-8. (HU)
-
- (21) P 06 00599
(71) Sándor György, Budapest (HU)
(74) Király György, JUREX Iparjogvédelmi Iroda, 1171 Budapest, Nemesbük u. 49. (HU)
-
- (21) P 06 00706
(71) Vichem Chemie Kft., Budapest (HU)
-

Vegyes szabadalmi közlemények

(74) Várnai Anikó, INTERINNO Szabadalmi Iroda, 1024 Budapest, Margit krt. 73. (HU)

(21) P 06 00707

(71) Vichem Chemie Kft., Budapest (HU)

(74) Várnai Anikó, INTERINNO Szabadalmi Iroda, 1024 Budapest, Margit krt. 73. (HU)

(21) P 06 00764

(71) Takács Zoltán, Miskolc (HU)

(74) Varga Tamás Péter, VTPatent Iparjogvédelmi és Innovációs Iroda Kft., 1111 Budapest, Bertalan Lajos u. 20. fsz/3a (HU)

(21) P 06 00800

(71) FIREPLACE Kft., Tatabánya (HU)

(74) Varga Tamás Péter, VTPatent Iparjogvédelmi és Innovációs Iroda Kft., 1111 Budapest, Bertalan Lajos u. 20. fsz/3a (HU)

(21) P 06 00848

(71) Fireplace Kft., Tatabánya (HU)

(74) Varga Tamás Péter, VTPatent Iparjogvédelmi és Innovációs Iroda Kft., 1111 Budapest, Bertalan Lajos u. 20. fsz. 3/a (HU)

(21) P 07 00229

(71) Salca János, Budapest (HU)

(74) dr. Dudás Ágnes dr. Dudás Ágnes Ügyveti Iroda, 1122 Budapest, Maros u. 7. (HU)

(21) P 07 00371

(71) Vidatech Kft., Budapest (HU)

(74) Pintz György, Pintz & Társai Szabadalmi és Védjegy Iroda, 1539 Budapest, Pf. 590. (HU)

(21) P 07 00372

(71) VIDATECH Kft., Budapest (HU)

(74) Pintz György, Pintz és Társai Szabadalmi és Védjegy Iroda, 1539 Budapest, Pf. 590. (HU)

(21) P 07 00508

(71) 3R CARBON CAPTURE AND STORAGE PTY LTD., Victoria, Australia (AU)

(74) Rónaszéki Tibor, 1132 Budapest, Victor Hugo u.6-8 (HU)

(21) P 07 00842

(71) Eger Innovations Kutatás-Fejlesztési Korlátolt Felelősségű Társaság, Eger (HU)

(74) dr. Kovács Gergely András ügyvéd, 3300 Eger, Kossuth L. u. 18. (HU)

(21) P 08 00019

(71) Vilmos András, Budapest (HU)

Párkányi Péter, Budapest (HU)

(74) Rónaszéki Tibor, PATINORG KFT., 1132 Budapest, Victor Hugo u. 6-8. (HU)

(21) P 08 00095

(71) PLANTACO Logisztikai és Szolgáltató Kft., Hidas (HU)

(74) Karácsonyi Béla, ADVOPATENT Szabadalmi és Védjegy Iroda, 1011 Budapest, Fő u. 19. (HU)

(21) P 08 00391

(71) Horváth Róbert, Budapest (HU)

(74) Hergár Jenő szabadalmi ügyvivő, 1014 Budapest, Balta köz 4. (HU)

(21) P 08 00505

(71) Soltész Nagy Tamás 25%, Miskolc (HU)

dr. Soltész Nagy Attila 25%, Miskolc (HU)

Soltész Nagy Attila 50%, Budapest (HU)

(74) Mák András, S.B.G. & K. Szabadalmi Ügyvivői Iroda, 1062 Budapest, Andrassy út 113. (HU)

(21) P 08 00574

(71) LOGABOLA Investment INC., Pomáz (HU)

(74) Dr. Gedeon Sándor szabadalmi ügyvivő, Pintz és Társai Szabadalmi, Védjegy és Jogi Iroda 1. sz. aliroda, 1055 Budapest, Kossuth Lajos tér 13-15. III. 3. (HU)

(21) P 08 00583

(71) Balaton Recycling Kft., Budapest (HU)

(74) Hergár Jenő szabadalmi ügyvivő, 1014 Budapest, Balta köz 4. (HU)

(21) P 08 00668

(71) Eger Innovations Kutatás-Fejlesztési Korlátolt Felelősségű Társaság 65%, Eger (HU)

Dr. Aliment Kft. 35%, Kecskemét (HU)

(74) dr. Kovács Gergely András ügyvéd, 3300 Eger, Kossuth L. út 18. (HU)

(21) P 08 00732

(71) Eger Innovations Kutatás-Fejlesztési Korlátolt Felelősségű Társaság, Eger (HU)

Aliment Kft., Kecskemét (HU)

(74) dr. Kovács Gergely András ügyvéd, 3300 Eger, Kossuth L. u. 18. (HU)

(21) P 08 00779

(71) Kocziszky László, Békéscsaba (HU)

(74) Faber Miklós, ADVOPATENT Szabadalmi és Védjegy Iroda, 1011 Budapest, Fő u. 19. (HU)

(21) P 08 00783

(71) Kulcsár Sándor Gábor, Debrecen (HU)

(74) Sipos József, DANUBIA Szabadalmi és Jogi Iroda Kft., 1051 Budapest, Bajcsy-Zs. út 16. (HU)

(21) P 09 00015

(71) dr. Bánky Balázs, Herceghalom (HU)

(74) Kovári és Társai Szabadalmi és Védjegy Iroda Kft., 1016 Budapest, Naphegy u. 32. (HU)

(21) P 09 00125

(71) Pyka Zsolt, Budapest (HU)

Szöllősy Barbara, Kaposvár (HU)

(74) Rónaszéki Tibor szabadalmi ügyvivő, 1132 Budapest, Victor Hugo u. 6-8. (HU)

(21) P 09 00271

(71) Kovács Ádám, Pilisborosjenő (HU)

(74) Frey Julianna szabadalmi ügyvivő, 1119 Budapest, Tétényi út 120. (HU)

(21) P 09 00314

(71) Peresztegi Sándor, Budapest (HU)

(74) dr. Kiss László ügyvéd, Dr. Kiss László Ügyvédi Iroda, 1053 Budapest, Papnövelde u. 2. (HU)

(21) P 09 00449

(71) dr. Várfalvi János 15%, Diósjenő (HU)

Felföldi Imre 15%, Felcsút (HU)

dr. Bawadikji Souhil 35%, Érd (HU)

Lovas Sándor 35%, Budapest (HU)

(74) dr. Markó József szabadalmi ügyvivő, 1014 Budapest, Móra Ferenc u. 1. (HU)

(21) P 09 00610

(71) Károly Róbert Nonprofit Kft., Atkár (HU)

(74) Mészáros Katalin, BUDAPATENT Szabadalmi és Védjegy Iroda Kft., 1301 Budapest, Pf. 49. (HU)

(21) P 09 00654

(71) 3D for All Számítástechnikai Fejlesztő Kft. 45%, Budapest (HU)

Femtonics Kutató és Fejlesztő Kft. 45%, Budapest (HU)

Magyar Tudományos Akadémia Kísérleti Orvostudományi Kutatóintézet 10%, Budapest (HU)

(74) dr. Kereszty Marcell, Gödölle, Kékes, Mészáros & Szabó Szabadalmi és Védjegy Iroda, 1024 Budapest, Keleti Károly u. 13/b (HU)

(21) P 09 00687

(71) Rinyu Ferenc György 24%, Miskolc (HU)

Kiss László Gábor 24%, Miskolc (HU)

Jakab György Sándor 52%, Miskolc (HU)

(74) Erdély Péter, DANUBIA Szabadalmi és Jogi Iroda Kft., 1051 Budapest, Bajcsy-Zsilinszky út 16. (HU)

(21) P 09 00731

(71) Kovács Ádám, Pilisborosjenő (HU)

(74) Frey Julianna szabadalmi ügyvivő, 1119 Budapest, Tétényi út 120. (HU)

(21) P 09 00737

(71) PLANTACO Logisztikai és Szolgáltató Kft., Hidas (HU)

(74) Karácsonyi Béla, ADVOPATENT Szabadalmi és Védjegy Iroda, 1011 Budapest, Fő u. 19. (HU)

(21) P 09 00756

(71) dr. Berey Attila Balázs, Székesfehérvár (HU)

Markovich Péter, Budapest (HU)

(74) dr. Vitéz Bátor, 1114 Budapest, Fadrusz u. 2. IV./5. (HU)

(21) P 09 00789

(71) Mayex Canada Kft., Budapest (HU)

(74) dr. Harangozó Gábor, DANUBIA Szabadalmi és Jogi Iroda Kft., 1051 Budapest, Bajcsy-Zsilinszky út 16. (HU)

(21) P 10 00024

(71) Profikomp Kft., Gödöllő (HU)

(74) Sassy-Molnár Emese, 2170 Aszód, Kossuth Lajos u. 60. II/5. (HU)

(21) P 10 00113

(71) Megaterra Környezetvédelmi Kft., Budapest (HU)

Vegyes szabadalmi közlemények

(74) dr. Gedeon Sándor, Pintz és Társai Szabadalmi, Védjegy és Jogi Iroda 1.sz. aliroda, 1055 Budapest, Kossuth L. tér 13-15. III/3. (HU)

(21) P 10 00157

(71) Balázs László, Tiszafüred (HU)

Kovács István, Debrecen (HU)

(74) dr. Kereszty Marcell, Gödölle, Kékes, Mészáros & Szabó Szabadalmi és Védjegy Iroda, 1024 Budapest, Keleti Károly u. 13/b (HU)

(21) P 10 00183

(71) Naturen Kft., Budapest (HU)

(74) Király György JUREX Iparjogvédelmi Iroda, 1656 Budapest, Pf.78 (HU)

(21) P 10 00190

(71) Nyugat-Magyarországi Egyetem, Sopron (HU)

(74) dr. Jakab Judit, SBGK Szabadalmi Ügyvivői Iroda, 1062 Budapest, Andrássy út 113. (HU)

(21) P 10 00276

(71) Soltész Nagy Attila, Budapest (HU)

(74) Mák András, S.B.G. & K. Budapesti Nemzetközi Szabadalmi Iroda, 1062 Budapest, Andrássy út 113. (HU)

(21) P 10 00286

(71) Mayex Canada Kft., Budapest (HU)

(74) dr. Harangozó Gábor, DANUBIA Szabadalmi és Jogi Iroda Kft., 1051 Budapest, Bajcsy-Zsilinszky út 16. (HU)

(21) P 10 00298

(71) B4 Group Ingatlanhasznosító Kft., Budapest (HU)

Farkas Gábor, Tahitótfalu (HU)

Németh Rudolf, Budapest (HU)

Kiss Anna, Dömös (HU)

(74) dr. Jakab Judit, S.B.G. & K. Szabadalmi Ügyvivői Iroda, 1062 Budapest, Andrássy út 113. (HU)

(21) P 10 00346

(71) Mayex Canada Kft., Budapest (HU)

(74) dr. Harangozó Gábor, DANUBIA Szabadalmi és Jogi Iroda Kft., 1051 Budapest, Bajcsy-Zsilinszky út 16. (HU)

(21) P 10 00491

(71) Kuthi Zoltán, Iklad (HU)

(74) Rónaszéki Tibor, 1132 Budapest, Victor Hugo u. 6-8. (HU)

(21) P 10 00532

(71) DSS Management AG, Zug (CH)

(74) dr. Krajnyák András, ABK dr. Krajnyák és Társa Ügyvédi és Szabadalmi Iroda, 1535 Budapest, Pf.: 901. (HU)

(21) P 10 00673

(71) Fazakas Gábor 32%, Budapest (HU)

Györfi László 32%, Budapest (HU)

Pirityi László 32%, Budapest (HU)

Fazakas Zsolt 4%, Törökbálint (HU)

(74) Rónaszéki Tibor, 1132 Budapest, Victor Hugo u. 6-8. (HU)

(21) P 10 00693

(71) dr. Kovács Árpád, Pécs (HU)

Kovács Réka Virág, Budapest (HU)

(74) Miklós Péter, 1114 Budapest, Bocskai út 11. (HU)

(21) P 11 00128

(71) Sánta István, Délegyháza (HU)

(74) Miklós Péter, 1114 Budapest, Bocskai út 11. (HU)

(21) P 11 00168

(71) Arany Évek Kft., Budapest (HU)

(74) Kereszty Marcell, Gödölle, Kékes, Mészáros & Szabó Szabadalmi és Védjegy Iroda, 1024 Budapest, Keleti Károly u. 13/b (HU)

(21) P 11 00191

(71) UPSTAR Development Kft., Budapest (HU)

(74) dr. Kovári Zoltán szabadalmi ügyvivő, Kovári és Társai Szabadalmi és Védjegy Iroda Kft., 1012 Budapest, Attila út 125. (HU)

(21) P 11 00205

(71) Gótzty András, Törökbálint (HU)

(74) Kovári György, ADVOPATENT Szabadalmi és Védjegy Iroda, 1011 Budapest, Fő u. 19. (HU)

(21) P 11 00507

(71) Budapesti Műszaki és Gazdaságtudományi Egyetem 51%, Budapest (HU)

Hevesgép Mezőgazdasági Gépgyártó Szolgáltató és Kereskedelmi Kft. 49%, Heves (HU)

(74) dr. Markó József, 1014 Budapest, Móra Ferenc u. 1. (HU)

(21) P 11 00556

(71) Bay Zoltán, Tiszaalpár (HU)

(74) dr. Kereszty Marcell , Gödölle, Kékes, Mészáros & Szabó Szabadalmi és Védjegy Iroda, 1024 Budapest, Keleti Károly u. 13/b (HU)

(21) P 99 00947

(71) Albany Molecular Research, Inc., Albany, NY (US)

(74) ifj. Szentpéteri Ádám szabadalmi ügyvivő S.B.G.& K. Szabadalmi Ügyvivői Iroda, 1062 Budapest, Andrássy út 113. (HU)

A rovat 63 darab közlést tartalmaz.

Név-, illetve címváltozás

(11) 220.041

(21) P 95 03541

(54) Fluor-alkoxi-helyettesített benzamidyszármazékok, eljárás előállításukra és ezeket a vegyületeket tartalmazó gyógyászati készítmények

(73) Takeda GmbH, Konstanz (DE)

(11) 220.191

(21) P 96 03249

(54) SP-C tüdőfelület-aktív fehérje szintetikus peptidanalógjai

(73) Takeda GmbH, Konstanz (DE)

(11) 220.868

(21) P 95 02819

(54) Új prednizolonszármazék, eljárás előállítására, alkalmazása és e vegyületet tartalmazó gyógyszerkészítmény

(73) Takeda GmbH, Konstanz (DE)

(11) 224.988

(21) P 99 00954

(54) Eljárás por alakú tüdő-felületaktívkészítmények előállítására

(73) Takeda GmbH, Konstanz (DE)

(11) 226.618

(21) P 01 03257

(54) Pantoprazol-magnézium-dihidrát és az ezt tartalmazó gyógyszerkészítmények

(73) Takeda GmbH, Konstanz (DE)

(11) 226.958

(21) P 98 01664

(54) Eljárás legalább egy glükokortikoszteroidot és valamely tüdőfelületaktívanyagot tartalmazó, IRDS és ARDS kezelésére szolgáló készítmény előállítására

(73) Takeda GmbH, Konstanz (DE)

(11) 226.981

(21) P 00 00426

(54) Új benzonaftiridinek és ezeket tartalmazó gyógyszerkészítmények

(73) Takeda GmbH, Konstanz (DE)

(11) 227.430

(21) P 99 03214

(54) Eljárás 1-alkoxi-karbonil-3-fenil-propil-származékok előállítására

(73) Kaneka Corporation, Osaka (JP)

(11) 227.520

(21) P 00 01043

(54) ARDS és IRDS kezelésére szolgáló,
3-(ciklopropil-metoxi)-N-(3,5-diklór-4-piridinil)-4-(difluor-metoxi)-benzamidot és tüdőfelületaktív anyagot tartalmazó kompozíció

(73) Takeda GmbH, Konstanz (DE)

(11) 227.624

(21) P 01 05001

(54) PDE-IV gátló aktivitással rendelkező fenil-fenantridinek és ezeket tartalmazó gyógyszerkészítmények

(73) Takeda GmbH, Konstanz (DE)

(11) 228.001

(21) P 10 00400

(54) Fizikai erőnlétet javító eszköz

(73) Soldos Péter 34%, Budapest (HU)
Füles Károly 33%, Budapest (HU)
Miklósi József 33%, Budapest (HU)

(11) 228.432
(21) P 03 02220
(54) Eljárás 16,17-(ciklohexilmetilén)-bisz(oxi)-11,21-dihidroxi-pregna-1,4-dién-3,20-dion előállítására transz-ketálozással
(73) Takeda GmbH 100%, Konstanz (DE)

(11) 228.893
(21) P 02 03339
(54) Nyálkahártyára juttatandó, ciclesonidot tartalmazó gyógyászati készítmény
(73) Takeda GmbH, Konstanz (DE)

(11) 228.894
(21) P 02 03756
(54) Ciclesonidtartalmú vizes gyógyászati készítmény
(73) Takeda GmbH, Konstanz (DE)

(11) 229.008
(21) P 01 04313
(54) 13-Tagú azalidok, és antibiotikus szerként történő alkalmazásuk
(73) Zoetis P LLC, New Jersey (US)

(21) P 01 00586
(54) Alsó húgyvezetési tünetek kezelésére alkalmas gyógyászati készítmények
(71) Merus Labs Luxco SARL, Luxembourg (LU)

(21) P 01 02372
(54) Dihidropirimidin-származékok, ezek előállítása és ezeket tartalmazó gyógyszerkészítmények
(71) Bayer Intellectual Property GmbH, Monheim (DE)

(21) P 01 02535
(54) Új CD 19xCD3 specifikus polipeptidok és alkalmazásuk
(71) Amgen Research (Munich) GmbH, München (DE)

(21) P 01 02600
(54) Gyógyszerek permeációs sebességét szabályozó membrán vagy mátrix
(71) Bayer Oy, Turku (FI)

(21) P 02 02864
(54) Endoparazitairtó gélkészítmény előállítása és alkalmazása
(71) Zoetis W LLC, Florham Park, New Jersey (US)

(21) P 03 02929
(54) Eljárások hidroxikarbonsavak kristályosítására
(71) Kaneka Corporation, Osaka (JP)

(21) P 04 00348

Vegyes szabadalmi közlemények

(54) Mikroszóma triglicerid transzfer protein (MTP) és/vagy apolipoprotein B(APO B) kiválasztás inhibitorokként alkalmazható triamiddal helyettesített indol-, benzofurán- és benzotiofén-származékok

(71) Zoetis P LLC, New Jersey (US)

(21) P 04 00434

(54) Mycoplasma hyopneumoniae-vel végzett egyadagos vakcinázás

(71) Zoetis P LLC, New Jersey (US)

A rovat 23 darab közlést tartalmaz.

Hasznosítási szerződés

(21) P 02 02935

(54) Zárókupak, különösen sport italokat tartalmazó tartályokhoz

(71) Closure Systems International Inc., 46278 Indianapolis, Indiana, 7702 Woodland Drive, Suite 200 (US)

A rovat 1 darab közlést tartalmaz.

Helyreigazítás

(11) 227.919

(21) P 03 03639

(13) B9

(54) Új amlodipin-kamzilát és eljárás annak előállítására

(11) 228.159

(21) P 03 00806

(13) B8

(54) Humán IL-1béta elleni antitestek

(11) 228.305

(21) P 00 02893

(13) B8

(54) Szubsztituált kinazolinszármazékok, eljárás előállításukra és a vegyületeket tartalmazó tirozin-kináz gátló hatású gyógyszerkészítmények

(11) 228.376

(21) P 00 01483

(13) B9

(54) Kompozíció kis dielektromos állandójú polimer-alapú szigetelőanyag-rétegek mechano-kémiai polírozására

(11) 228.493

(21) P 12 00431

(13) B9

(54) Amiloidogén betegségek megelőzése és kezelése

(11) 228.573

(21) P 10 00195

(13) B8

(54) Növényi olajok kopást csökkentő kenéstechnológiai alkalmazása

(11) 228.839

(21) P 01 04115

(13) B8

(54) Eljárás 3-(helyettesített fenil)-5-(tienil vagy furil)-1,2,4-triazol-származékok előállítására és az előállítás új köztitermékei

A rovat 7 darab közlést tartalmaz.

EURÓPAI SZABADALMI KÖZLEMÉNYEK

Európai szabadalmak szövege fordításának benyújtása

- (11) **E015333**
- (21) **E 08 716044**
- (96) **EP 20080716044** 2008.02.26.
- (97) **EP 2114118 A1** 2008.09.12.
EP 2114118 B1 2012.09.12.
- (73) Bayer CropScience AG, 40789 Monheim (DE)
- (72) NOTTEN, Martje, J., M.
GERAATS, Bart
NABBEN, Rudolf Hendrikus Martinus
VAN DEN BERG, Jan
ANDERSCH, Wolfram
- (74) Kmethy Boglárka, DANUBIA Szabadalmi és Jogi Iroda Kft., 1051 Budapest, (HU)
- (54) **Kezelt magvak megbízhatóságának biztosítása**
- (51) **A01C 1/06** (2006.01)
- (13) **T2**
- (30) 07004558 2007.03.06. EP
-
- (11) **E015434**
- (21) **E 09 165983**
- (96) **EP 20090165983** 2009.07.21.
- (97) **EP 2153710 A2** 2010.02.17.
EP 2153710 B1 2012.10.31.
- (73) Deere & Company, Moline, IL 61265-8098 (US)
- (72) Hahn, Klaus
Eberbach, Heiko
Hirschpek, Ralf
Peeters, Willy
Lorentzen, Robert
Klemme, Kent A
- (74) dr. Jakab Judit, SBGK Szabadalmi Ügyvivői Iroda, 1062 Budapest, (HU)
- (54) **Mezőgazdasági szántóföldi permetezőgép és eljárás ilyen szántóföldi permetezőgép üzemeltetésére**
- (51) **A01C 23/00** (2006.01)
A01M 7/00 (2006.01)
- (13) **T2**
- (30) 102008041159 2008.08.11. DE
-
- (11) **E015183**
- (21) **E 09 742440**
- (96) **EP 20090742440** 2009.05.07.
- (97) **EP 2312927 A1** 2011.04.27.
EP 2312927 B1 2011.12.28.
- (73) AGCO CORPORATION, Duluth, GA 30096 (US)
- (72) SAUERWEIN, Christopher
CLARK, Stanley
- (74) dr. Harangozó Gábor, DANUBIA Szabadalmi és Jogi Iroda Kft., 1051 Budapest, (HU)
-

(54) Központi terményterelő lemez hevederes előtéthez**(51) A01D 41/14** (2006.01)**A01D 57/20** (2006.01)**(13) T2****(30)** 118498 2008.05.09. US**(11) E015493****(21) E 07 735866****(96) EP 20070735866** 2007.05.11.**(97) EP 2068621 A2** 2009.06.17.**EP 2068621 B1** 2012.07.25.**(73)** AECI Limited, Sandton (ZA)**(72)** GREYLING, Hendrik Frederik

MINNAAR, Hugo R

BLOOMBERG, Martin D

(74) Karácsonyi Béla, ADVOPATENT Szabadalmi és Védjegy Iroda, 1011 Budapest, (HU)**(54) Mezőgazdasági készítmény pH szín-indikátorokkal****(51) A01N 25/00** (2006.01)**A01N 25/02** (2006.01)**(13) T2****(30)** 200607788 2006.09.18. ZA**(11) E015560****(21) E 11 154182****(96) EP 20110154182** 2008.10.01.**(97) EP 2327695 A1** 2011.06.01.**EP 2327695 B1** 2012.07.18.**(73)** Dow AgroSciences LLC, Indianapolis IN 46268-1054 (US)**(72)** Epp, Jeffrey

Schmitzer, Paul

Balko, Terry

Ruiz, James

Yerkes, Carla

Siddall, Thomas

Lo, William

(74) dr. Molnár István, DANUBIA Szabadalmi és Jogi Iroda Kft., 1051 Budapest, (HU)**(54) Helyettesített 4-amino-pikolinsavak és azok gyomirtó szerekkénti alkalmazása****(51) A01N 43/40** (2006.01)**A01N 43/54** (2006.01)**C07D213/79** (2006.01)**C07D239/42** (2006.01)**(13) T2****(30)** 997210 P 2007.10.02. US

49536 P 2008.05.01. US

(11) E015466**(21) E 07 727484****(96) EP 20070727484** 2007.03.29.**(97) EP 2007202 A2** 2007.10.18.

EP 2007202 B1 2012.06.27.

(73) BASF SE, 67056 Ludwigshafen (DE)

(72) BYRNE, Thomas

ZAWIERUCHA, Joseph

FINCH, Charles W.

QUICKE, Harold E.

(74) Ráthonyi Zoltán, SBGK Szabadalmi Ügyvivői Iroda, 1062 Budapest, (HU)

(54) Egy imidazolinon herbicidet és egy adjuvánt tartalmazó herbicid keverék

(51) A01N 43/50 (2006.01)

A01P 13/00 (2006.01)

(13) T2

(30) 789892 P 2006.04.07. US

(11) E015475

(21) E 09 002573

(96) EP 20090002573 2005.06.30.

(97) EP 2060181 A1 2009.05.20.

EP 2060181 B1 2012.05.16.

(73) E. I. du Pont de Nemours and Company, Wilmington, DE 19898 (US)

(72) Annan, Isaac, Billy

Lahm, George, Philip

Selby, Thomas, Paul

Stevenson, Thomas, Martin

Portillo, Hector, Eduardo

Flexner, John, Lindsey

(74) Mester Tamás, SWORKS Nemzetközi Szabadalmi Ügyvivői Iroda Kft., 1015 Budapest, (HU)

(54) Antranilamid gerinctelen kártevő kontroll hatóanyagok szinergetikus keverékei

(51) A01N 43/56 (2006.01)

A01N 61/00 (2006.01)

(13) T2

(30) 584601 P 2004.07.01. US

666073 P 2005.03.29. US

(11) E015468

(21) E 09 741765

(96) EP 20090741765 2009.05.07.

(97) EP 2303022 A2 2009.11.12.

EP 2303022 B1 2012.06.27.

(73) Cheminova A/S, 7620 Lemvig (DK)

(72) REFARDT, Matthias

CHRISTENSEN, Casper, Reinhard

(74) Ráthonyi Zoltán, SBGK Szabadalmi Ügyvivői Iroda, 1062 Budapest, (HU)

(54) Klorazon és petoxamid szinergetikus herbicid kombinációja

(51) A01N 43/80 (2006.01)

A01N 37/20 (2006.01)

A01P 13/00 (2006.01)

(13) T2

(30) 200800667 2008.05.09. DK

-
- (11) **E015625**
 (21) **E 03 811339**
 (96) **EP 20030811339** 2003.07.03.
 (97) **EP 1571911 A1** 2004.06.03.
 EP 1571911 B1 2012.06.13.
 (73) Meda AB, 170 09 Solna (SE)
 (72) BRUINS, Hans-Kervin
 MEHLHORN, Heinz
 SCHMAHL, Günter
 SCHMIDT, Jürgen
 (74) Somlai Mária, SBGK Szabadalmi Ügyvivői Iroda, 1062 Budapest, (HU)
 (54) **Ízeltlábúak-elleni rovarriasztó, mely Vitex agnus-castus növény extraktumait és/vagy részeit tartalmazza**
 (51) **A01N 65/00** (2006.01)
 (13) **T2**
 (30) 10254072 2002.11.19. DE
-

- (11) **E015505**
 (21) **E 03 758284**
 (96) **EP 20030758284** 2003.08.27.
 (97) **EP 1540019 A2** 2004.03.18.
 EP 1540019 B1 2012.04.04.
 (73) APPEXION, 78680 Epone (FR)
 (72) THEOLEYRE, Marc-André
 (74) Karácsonyi Béla, ADVOPATENT Szabadalmi és Védjegy Iroda, 1011 Budapest, (HU)
 (54) **Tisztító eljárás cukrot, egy- és többértékű anionokat és kationokat tartalmazó vizes oldat nanoszűrésével**
 (51) **A23C 9/142** (2006.01)
 A23C 9/144 (2006.01)
 A23C 9/146 (2006.01)
 A23L 2/74 (2006.01)
 B01D 61/02 (2006.01)
 C13B 20/16 (2011.01)
 C13K 13/00 (2006.01)
 (13) **T2**
 (30) 0211042 2002.09.06. FR
-

- (11) **E015528**
 (21) **E 09 740166**
 (96) **EP 20090740166** 2009.09.08.
 (97) **EP 2346343 A2** 2010.04.01.
 EP 2346343 B1 2012.07.11.
 (73) BONGRAIN S.A., 78220 Viroflay (FR)
 (72) COULON, Florence
 BEUDON, Didier
 RUSSO, Paul
 (74) Kmethy Boglárka, DANUBIA Szabadalmi és Jogi Iroda Kft., 1051 Budapest, (HU)
 (54) **Eljárás és berendezés sajt vagy sajt specialitás előállítására**
 (51) **A23C 19/06** (2006.01)
 A01J 25/00 (2006.01)
 A23C 19/082 (2006.01)
-

(13) T2

(30) 0805246 2008.09.24. FR

(11) E015548**(21) E 08 766884****(96) EP 20080766884** 2008.07.09.**(97) EP 2178385 A1** 2009.01.22.**EP 2178385 B1** 2012.08.08.

(73) Campina Nederland Holding B.V., 5301 LB Zaltbommel (NL)

(72) SMULDERS, Pauline Elisabeth Antoinette
SOMERS, Marco Albertus Franciscus Johannes

(74) Kmethy Boglárka, DANUBIA Szabadalmi és Jogi Iroda Kft., 1051 Budapest, (HU)

(54) Hőstabil táplálék-kiegészítő ital és eljárás előállítására**(51) A23C 21/08** (2006.01)**A23L 2/60** (2006.01)**A23L 2/66** (2006.01)**(13) T2**

(30) 07112686 2007.07.18. EP

08153405 2008.03.27. EP

(11) E015174**(21) E 08 843425****(96) EP 20080843425** 2008.10.24.**(97) EP 2157867 A1** 2010.03.03.**EP 2157867 B1** 2012.01.18.

(73) S. A. Corman, 4834 Goe (BE)

(72) DALEMANS, Daniel

(74) Karácsonyi Béla, ADVOPATENT Szabadalmi és Védjegy Iroda, 1011 Budapest, (HU)

(54) Eljárás tejsír telített zsírsavtartalmának csökkentésére, az így előállított termékek és alkalmazásaik**(51) A23D 9/04** (2006.01)**A23D 7/00** (2006.01)**A23L 1/30** (2006.01)**C11B 3/00** (2006.01)**C11B 3/12** (2006.01)**C11B 7/00** (2006.01)**(13) T2**

(30) 07119534 2007.10.29. EP

(11) E015362**(21) E 06 826039****(96) EP 20060826039** 2006.10.12.**(97) EP 1940241 A2** 2007.04.19.**EP 1940241 B1** 2012.08.15.

(73) Danisco US Inc., Palo Alto, California 94304-1013/US (US)

(72) BECKER, Nathaniel, T.
CLARKSON, Kathleen, A.
DALE, Douglas
FRYKSDALE, Beth
GERBERT, Mark, S.

PARTSUF, Michael

GRAVESEN, Troels

(74) Frankné dr. Machytka Daisy, Gödölle, Kékes, Mészáros & Szabó Szabadalmi és Védjegy Iroda, 1024 Budapest, (HU)

(54) Hatóanyagot tartalmazó, stabil, tartós szemcsék**(51) A23K 1/165** (2006.01)**A61K 9/16** (2006.01)**C12N 9/96** (2006.01)**C12N 9/98** (2006.01)**(13) T2**

(30) 726494 P 2005.10.12. US

(11) E015257**(21) E 09 717886****(96) EP 20090717886** 2009.03.06.**(97) EP 2252165 A2** 2010.11.24.**EP 2252165 B1** 2012.06.13.

(73) Bayer CropScience AG, 40789 Monheim am Rhein (DE)

(72) FROHBERG, Claus

PILLING, Jens

(74) dr. Fehérvári Flóra, DANUBIA Szabadalmi és Jogi Iroda Kft., 1051 Budapest, (HU)

(54) Alternan alkalmazása zsír vagy olaj helyettesítőként élelmiszerekben**(51) A23L 1/054** (2006.01)**A23C 9/137** (2006.01)**A23D 7/005** (2006.01)**A23L 1/24** (2006.01)**A23L 1/308** (2006.01)**(13) T2**

(30) 08102410 2008.03.07. EP

68894 P 2008.03.11. US

(11) E015374**(21) E 09 755107****(96) EP 20090755107** 2009.05.27.**(97) EP 2280615 A1** 2009.12.03.**EP 2280615 B1** 2012.07.25.

(73) International Tobacco Machinery Poland Sp. z o.o., 26-600 Radom (PL)

(72) SIKORA, Leszek

GIELNIEWSKI, Adam

OWCZAREK, Radoslaw

CIESLIKOWSKI, Bartosz

(74) Farkas Tamás, DANUBIA Szabadalmi és Jogi Iroda Kft., 1051 Budapest, (HU)

(54) Eszköz dohányiparban használt, rúd-alakú elemekkel feltöltött rekeszes tálcák ürítésére**(51) A24C 5/356** (2006.01)**(13) T2**

(30) 38530008 2008.05.29. PL

(11) E015552**(21) E 08 751066**

-
- (96) **EP 20080751066** 2008.03.10.
(97) **EP 2134200 A2** 2008.09.18.
EP 2134200 B1 2012.08.08.
(73) Philip Morris Products S.A., 2000 Neuchâtel (CH)
(72) OLEGARIO, Raquel
LI, San
(74) Mészárosné Dónusz Katalin, SBGK Szabadalmi Ügyvivői Iroda, 1062 Budapest, (HU)
(54) **Dohányzási cikkek határolóval és aeroszolképző anyaggal**
(51) **A24D 3/04** (2006.01)
(13) **T2**
(30) 905835 P 2007.03.09. US
-
- (11) **E015394**
(21) **E 09 725591**
(96) **EP 20090725591** 2009.03.04.
(97) **EP 2257195 A1** 2009.10.01.
EP 2257195 B1 2012.06.20.
(73) Philip Morris Products S.A., 2000 Neuchâtel (CH)
(72) GREIM, Olivier
FERNANDO, Félix
RADTKE, Falk
(74) Mészárosné Dónusz Katalin, SBGK Szabadalmi Ügyvivői Iroda, 1062 Budapest, (HU)
(54) **Eljárás villamos aeroszol-előállító rendszerben lévő füstösszetevők képződésének vezérlésére**
(51) **A24F 47/00** (2006.01)
(13) **T2**
(30) 08251039 2008.03.25. EP
-
- (11) **E015600**
(21) **E 08 735347**
(96) **EP 20080735347** 2008.04.22.
(97) **EP 2148594 A1** 2008.11.13.
EP 2148594 B1 2012.11.28.
(73) Schachtner Vermögensverwaltungs GmbH & Co. KG, 35043 Marburg-Schröck (DE)
(72) Schachtner Petra
(74) dr. Jakab Judit, SBGK Szabadalmi Ügyvivői Iroda, 1062 Budapest, (HU)
(54) **Hordozó eszköz**
(51) **A47D 13/02** (2006.01)
(13) **T2**
(30) 202007006204 U 2007.04.27. DE
-
- (11) **E015798**
(21) **E 10 182965**
(96) **EP 20100182965** 2008.05.26.
(97) **EP 2316309 A1** 2011.05.04.
EP 2316309 B1 2012.05.09.
(73) Nestec S.A., 1800 Vevey (CH)
(72) YOAKIM, Alfred
DENISART, Jean-Paul
Ryser, Antoine
-

(74) Sári Tamás Gusztáv, DANUBIA Szabadalmi és Jogi Iroda Kft., 1051 Budapest, (HU)

(54) Eljárás élelmiszerfolyadék készítésére centrifugálás révén**(51) A47J 31/06** (2006.01)**A47J 31/22** (2006.01)**B65D 81/00** (2006.01)**(13) T2**

(30) 07109579 2007.06.05. EP

08102147 2008.02.29. EP

(11) E015446**(21) E 07 856645****(96) EP 20070856645** 2007.12.12.**(97) EP 2101666 A1** 2008.07.03.**EP 2101666 B1** 2012.07.11.

(73) Wolter, Dietmar, 22955 Hoisdorf (DE)

(72) Wolter, Dietmar

(74) dr. Jakab Judit, SBGK Szabadalmi Ügyvivői Iroda, 1062 Budapest, (HU)

(54) Repozicionáló- és fixálórendszer csontfragmentumokhoz**(51) A61B 17/80** (2006.01)**(13) T2**

(30) 102006062164 2006.12.22. DE

(11) E015458**(21) E 09 167279****(96) EP 20090167279** 2009.08.05.**(97) EP 2281524 A1** 2011.02.09.**EP 2281524 B1** 2012.10.31.

(73) Nordin, Harald, CH-1822 Chernex (CH)

Nordin, Peter E., 1822 Chernex (CH)

(72) Nordin, Harald

Nordin, Peter E.

(74) dr. Harangozó Gábor, DANUBIA Szabadalmi és Jogi Iroda Kft., 1051 Budapest, (HU)

(54) Fogcsap**(51) A61C 5/00** (2006.01)**A61C 5/08** (2006.01)**(13) T2**

(11) E015647**(21) E 09 759847****(96) EP 20090759847** 2009.11.18.**(97) EP 2349091 A1** 2010.05.27.**EP 2349091 B1** 2012.09.19.

(73) Alcon Research, Ltd., Fort Worth, TX 76134-2099 (US)

(72) KARAKELLE, Mutlu

Downer, David A.

MUCHHALA, Sushant

(74) dr. Jakab Judit, SBGK Szabadalmi Ügyvivői Iroda, 1062 Budapest, (HU)

(54) Belső bevonatos patronú készülék intraokuláris lencse célba juttatására**(51) A61F 2/16** (2006.01)

(13) T2(30) 116443 P 2008.11.20. US

(11) E015586**(21) E 05 751734****(96) EP 20050751734** 2005.06.09.**(97) EP 1763374 A2** 2005.12.22.**EP 1763374 B1** 2012.06.20.

(73) Scil Technology GmbH, 85152 Martinsried (DE)

(72) HELLERBRAND, Klaus

SIEDLER, Michael

SCHÜTZ, Andreas

POMPE, Cornelius

FRIESS, Wolfgang

(74) Mester Tamás, SWORKS Nemzetközi Szabadalmi Ügyvivői Iroda Kft., 1015 Budapest, (HU)

(54) In situ keményedő paszta, előállítás és felhasználása**(51) A61F 2/28** (2006.01)**A61K 6/00** (2006.01)**A61K 9/00** (2006.01)**A61L 27/12** (2006.01)**A61L 27/44** (2006.01)**A61L 27/46** (2006.01)**A61L 27/48** (2006.01)**A61L 27/50** (2006.01)**A61L 27/54** (2006.01)**A61L 27/56** (2006.01)**A61L 27/58** (2006.01)**(13) T2**(30) 04013668 2004.06.09. EP

(11) E015509**(21) E 10 706818****(96) EP 20100706818** 2010.01.13.**(97) EP 2252250 A1** 2010.07.22.**EP 2252250 B1** 2012.05.09.

(73) Teva Medical Ltd., 77100 Ashdod (IL)

(72) SHEMESH, Eli

(74) PINTZ ÉS TÁRSAI Szabadalmi, Védjegy és Jogi Iroda Kft., 1539 Budapest, (HU)

(54) Ampulla adapter elem**(51) A61J 1/20** (2006.01)**(13) T2**(30) 354004 2009.01.15. US

(11) E015516**(21) E 09 787835****(96) EP 20090787835** 2009.08.06.**(97) EP 2320870 A1** 2010.02.11.**EP 2320870 B1** 2012.05.09.(73) D.M.G. Italia Srl, 00040 Pomezia (RM) (IT)

-
- (72) MERCURI, Luigi
 (74) PINTZ ÉS TÁRSAI Szabadalmi, Védjegy és Jogi Iroda Kft., 1539 Budapest, (HU)
(54) Helyi felhasználású intranazális kompozíció, amely alkalmas az orr ellenállásának esetében
 (51) **A61K 9/00** (2006.01)
 (13) **T2**
 (30) RM20080444 2008.08.07. IT
-
- (11) **E015392**
 (21) **E 10 182347**
 (96) **EP 20100182347** 2005.05.02.
 (97) **EP 2316419 A1** 2011.05.04.
 EP 2316419 B1 2012.07.11.
 (73) Gilead Sciences, Inc., Foster City, CA 94404 (US)
 (72) Baker, William
 MACLEOD, David
 (74) dr. Török Ferenc, DANUBIA Szabadalmi és Jogi Iroda Kft., 1051 Budapest, (HU)
(54) Aeroszol formájú foszfomicin/tobramicin kombináció baktérium okozta légzőszervi fertőzések kezelésére
 (51) **A61K 9/00** (2006.01)
 A61K 38/14 (2006.01)
 A61K 38/16 (2006.01)
 (13) **T2**
 (30) 571739 P 2004.05.17. US
 659005 P 2005.03.03. US
-
- (11) **E015396**
 (21) **E 03 766361**
 (96) **EP 20030766361** 2003.07.30.
 (97) **EP 1526838 A1** 2004.02.12.
 EP 1526838 B1 2012.08.22.
 (73) Grünenthal GmbH, 52078 Aachen (DE)
 (72) KUGELMANN, Heinrich
 BARTHOLOMÄUS, Johannes
 (74) dr. Jalsovszky Györgyné dr. Miskolczi Mária, 1111 Budapest, (HU)
(54) Intravénásan adagolható gyógyászati dózisforma
 (51) **A61K 9/10** (2006.01)
 (13) **T2**
 (30) 10234784 2002.07.30. DE
-
- (11) **E015636**
 (21) **E 07 847662**
 (96) **EP 20070847662** 2007.12.03.
 (97) **EP 2101733 A2** 2008.06.19.
 EP 2101733 B1 2012.09.26.
 (73) F. Hoffmann-La Roche AG, 4070 Basel (CH)
 (72) BACHYNSKY, Maria Oksana
 INFELD, Martin Howard
 SHAH, Navnit Hargovindas
 (74) dr. Miskolczi Mária, 1111 Budapest, (HU)
(54) Valganociklovir porkészítmény
-

-
- (51) **A61K 9/14** (2006.01)
A61K 9/16 (2006.01)
A61K 31/522 (2006.01)
- (13) **T2**
- (30) 874634 P 2006.12.13. US
-

- (11) **E015470**
- (21) **E 05 820824**
- (96) **EP 20050820824** 2005.12.20.
- (97) **EP 1830816 A1** 2006.06.29.
EP 1830816 B1 2012.08.01.
- (73) AstraZeneca AB, 151 85 Södertälje (SE)
- (72) PERSSON, Eva
TROFAST, Eva
- (74) ifj. Szentpéteri Ádám, SBGK Szabadalmi Ügyvivői Iroda, 1062 Budapest, (HU)
- (54) **Protonpumpa-inhibitor tartalmazó szilárd egységadag-forma, valamint az ebből előállított szuszpenzió**
- (51) **A61K 9/16** (2006.01)
A61K 9/10 (2006.01)
A61K 9/14 (2006.01)
A61K 31/4439 (2006.01)
A61K 47/12 (2006.01)
A61K 47/26 (2006.01)
A61K 47/36 (2006.01)
- (13) **T2**
- (30) 638435 P 2004.12.22. US
-

- (11) **E015683**
- (21) **E 09 741812**
- (96) **EP 20090741812** 2009.04.23.
- (97) **EP 2285359 A2** 2009.11.12.
EP 2285359 B1 2012.09.05.
- (73) Bayer Intellectual Property GmbH, 40789 Monheim (DE)
- (72) KANIKANTI, Venkata-Rangarao
BACH, Thomas
TRÄUBEL, Michael
ALTREUTHER, Gertraut
REHAGEN, Martina
SCHMIDT, Axel
- (74) dr. Fehérvári Flóra, DANUBIA Szabadalmi és Jogi Iroda Kft., 1051 Budapest, (HU)
- (54) **Késleltetett felszabadulású szilárd gyógyszerkészítmény**
- (51) **A61K 9/22** (2006.01)
A61K 31/4152 (2006.01)
A61K 31/495 (2006.01)
A61K 31/662 (2006.01)
A61K 31/7048 (2006.01)
A61K 38/15 (2006.01)
- (13) **T2**
- (30) 102008022520 2008.05.07. DE
-

-
- (11) **E015779**
 (21) **E 09 800023**
 (96) **EP 20090800023** 2009.07.02.
 (97) **EP 2306988 A1** 2010.01.28.
 EP 2306988 B1 2013.01.09.
 (73) Dr. Falk Pharma GmbH, 79041 Freiburg (DE)
 (72) WILHELM, Rudolf
 PRÖLS, Markus
 (74) Somlai Mária, SBGK Szabadalmi Ügyvivői Iroda, 1062 Budapest, (HU)
 (54) **Az emésztőrendszer felső traktusának kezelésére alkalmazható gyógyszerkészítmény**
 (51) **A61K 9/46** (2006.01)
 A61K 31/58 (2006.01)
 (13) **T2**
 (30) 08013091 2008.07.21. EP
 20080013091 2008.07.21. EP
-

- (11) **E015573**
 (21) **E 08 719112**
 (96) **EP 20080719112** 2008.03.07.
 (97) **EP 2170302 A1** 2008.09.12.
 EP 2170302 B1 2012.04.11.
 (73) Szegedi Tudományegyetem, 6720 Szeged (HU)
 Pannonpharma Gyógyszergyártó Kft., 7720 Pécsvárad (HU)
 (72) DÉKÁNY, Imre
 SZEKERES, Márta
 PALLAI, Zsolt
 BALI, László
 (74) Schläfer László, DANUBIA Szabadalmi és Jogi Iroda Kft., 1051 Budapest, (HU)
 (54) **Nyújtott hatású bionanokompozitok, eljárások ezek előállítására és ezek alkalmazása**
 (51) **A61K 9/51** (2006.01)
 A61K 47/48 (2006.01)
 (13) **T2**
 (30) 0700203 2007.03.08. HU
-

- (11) **E015617**
 (21) **E 03 793373**
 (96) **EP 20030793373** 2003.08.21.
 (97) **EP 1545634 A2** 2004.03.04.
 EP 1545634 B1 2012.08.01.
 (73) NORTON HEALTHCARE LIMITED, London NW6 3RZ (GB)
 (72) ZENG, Xian-Ming
 (74) ifj. Szentpéteri Ádám, SBGK Szabadalmi Ügyvivői Iroda, 1062 Budapest, (HU)
 (54) **Eljárás száraz poralakú inhalációs készítmények előállítására**
 (51) **A61K 9/72** (2006.01)
 A61K 31/167 (2006.01)
 A61K 31/58 (2006.01)
 (13) **T2**
 (30) 0219511 2002.08.21. GB
-

-
- (11) **E015608**
 (21) **E 07 818811**
 (96) **EP 20070818811** 2007.10.09.
 (97) **EP 2106258 A2** 2008.04.24.
 EP 2106258 B1 2012.09.12.
 (73) Bayer Consumer Care AG, 4052 Basel (CH)
 (72) PETERSEN-BRAUN, Marianne
 YEKRANGI-HARTMANN, Chirin
 GESSNER, Uwe
 VÖLKER, Michael
 (74) Molnár Imre, DANUBIA Szabadalmi és Jogi Iroda Kft., 1051 Budapest, (HU)
 (54) **Ibuprofén köhögés ellen**
 (51) **A61K 31/00** (2006.01)
 A61K 31/192 (2006.01)
 A61P 11/14 (2006.01)
 (13) **T2**
 (30) 06022042 2006.10.20. EP
-
- (11) **E015405**
 (21) **E 09 015563**
 (96) **EP 20090015563** 2008.10.16.
 (97) **EP 2233135 A1** 2010.09.29.
 EP 2233135 B1 2012.06.27.
 (73) Université Bordeaux Segalen, 33076 Bordeaux Cedex (FR)
 Centre Hospitalier Universitaire de Bordeaux, 33404 Talence (FR)
 (72) Léauté-Labrèze, Christine
 Dumas de la Roche, Éric
 Taieb, Alain
 Thambo, Jean-Benoit
 (74) dr. Török Ferenc, DANUBIA Szabadalmi és Jogi Iroda Kft., 1051 Budapest, (HU)
 (54) **Béta blokkoló alkalmazása hemangiómák kezelésére szolgáló gyógyszer előállítására**
 (51) **A61K 31/00** (2006.01)
 A61K 31/138 (2006.01)
 A61K 31/18 (2006.01)
 A61K 31/222 (2006.01)
 A61K 31/36 (2006.01)
 A61K 31/404 (2006.01)
 A61K 31/4045 (2006.01)
 A61K 31/4704 (2006.01)
 A61K 31/5377 (2006.01)
 A61P 35/00 (2006.01)
 (13) **T2**
 (30) 07291273 2007.10.19. EP
 989507 P 2007.11.21. US
-
- (11) **E015650**
 (21) **E 04 700472**
 (96) **EP 20040700472** 2004.01.07.
 (97) **EP 1597171 A2** 2004.07.29.
-

EP 1597171 B1 2012.12.19.

- (73) BTG International Limited, London EC4M 7RD (GB)
 (72) HARMAN, Anthony, David
 WRIGHT, David, Dakin, Iorwerth
 (74) dr. Láng Tivadarné, SBGK Szabadalmi Ügyvivői Iroda, 1062 Budapest, (HU)

(54) Terápiás mikrohab

- (51) **A61K 31/08** (2006.01)
A61K 9/00 (2006.01)
A61K 9/12 (2006.01)
A61K 33/00 (2006.01)
A61K 45/06 (2006.01)

(13) T2

- (30) 0300586 2003.01.10. GB
-

(11) E015428**(21) E 08 863830****(96) EP 20080863830** 2008.12.22.**(97) EP 2234614 A2** 2009.07.02.**EP 2234614 B1** 2012.10.17.

- (73) AOP Orphan Pharmaceuticals AG, 1160 Wien (AT)
 (72) WIDMANN, Rudolf Stefan
 (74) Pintz és Társai Szabadalmi, Védjegy és Jogi Iroda Kft., 1539 Budapest, (HU)

(54) Gyógyászati kompozíció ultragyorsan ható β -adrenoreceptor antagonisták parenterális bevezetésére

- (51) **A61K 31/24** (2006.01)
A61K 9/00 (2006.01)
A61K 31/5377 (2006.01)
A61K 31/724 (2006.01)
A61K 47/40 (2006.01)
A61K 47/48 (2006.01)
A61P 9/00 (2006.01)
B82Y 5/00 (2011.01)

(13) T2

- (30) 21072007 2007.12.21. AT
-

(11) E015503**(21) E 07 863339****(96) EP 20070863339** 2007.04.23.**(97) EP 2012773 A2** 2008.04.03.**EP 2012773 B1** 2012.06.20.

- (73) Harbor BioSciences, Inc., San Diego, CA 92122 (US)
 (72) FRINCKE, James M.
 READING, Christopher L.
 (74) Somlai Mária, SBGK Szabadalmi Ügyvivői Iroda, 1062 Budapest, (HU)

(54) Gyógyszerek és felhasználásuk

- (51) **A61K 31/33** (2006.01)
A61K 31/5685 (2006.01)
A61K 31/569 (2006.01)
A61P 3/00 (2006.01)
A61P 29/00 (2006.01)
-

A61P 37/00	(2006.01)
C07J 1/00	(2006.01)
(13) T2	
(30) 793792 P	2006.04.22. US
843112 P	2006.09.08. US
825569 P	2006.09.13. US
825564 P	2006.09.13. US
829848 P	2006.10.17. US
866395 P	2006.11.17. US
866700 P	2006.11.21. US
868042 P	2006.11.30. US
885003 P	2007.01.15. US
888058 P	2007.02.02. US

(11) E015518**(21) E 10 715337****(96) EP 20100715337** 2010.04.23.**(97) EP 2424523 A1** 2010.10.28.**EP 2424523 B1** 2012.06.27.

(73) Londonpharma Ltd., Colney Lane, Norwich NR4 7UH (GB)

(72) ROSS, Calvin John

(74) Lengyel Zsolt, DANUBIA Szabadalmi és Jogi Iroda Kft., 1051 Budapest, (HU)

(54) Dihidroartemezinint tartalmazó szublingvális permet kiszerezés**(51) A61K 31/335** (2006.01)**A61K 9/12** (2006.01)**(13) T2**

(30) 0906971 2009.04.23. GB

PCT/GB2009/050415 2009.04.23. WO

(11) E015395**(21) E 08 008351****(96) EP 20080008351** 2004.11.26.**(97) EP 1970060 A2** 2008.09.17.**EP 1970060 B1** 2012.08.29.

(73) Grüenthal GmbH, 52078 Aachen (DE)

(72) Bloms-Funke, Petra, Dr.

Englberger, Werner, Dr.

Hennies, Hagen-Heinrich, Dr.

(74) dr. Jalsovszky Györgyné dr. Miskolczi Mária, 1111 Budapest, (HU)

(54) (Fenil-ciklohexil)-metilamin vegyületek alkalmazása fibromialgia terápiájára**(51) A61K 31/35** (2006.01)**A61K 31/137** (2006.01)**A61K 31/145** (2006.01)**A61P 21/00** (2006.01)**A61P 25/22** (2006.01)**A61P 25/24** (2006.01)**(13) T2**

(30) 10356362 2003.11.28. DE

-
- (11) **E015541**
 (21) **E 08 700981**
 (96) **EP 20080700981** 2008.01.04.
 (97) **EP 2120923 A1** 2008.07.24.
 EP 2120923 B1 2012.07.18.
 (73) SANOFI, 75008 Paris (FR)
 (72) Brummerhop, Harm
 STENGELIN, Siegfried
 HEUER, Hubert
 KILP, Susanne
 HERLING, Andreas
 KLABUNDE, Thomas
 KADEREIT, Dieter
 URMANN, Matthias
 (74) Schläfer László, DANUBIA Szabadalmi és Jogi Iroda Kft., 1051 Budapest, (HU)
 (54) **Szubsztituált piranonsav-származékok alkalmazása metabolikus szindróma kezelésére**
 (51) **A61K 31/351** (2006.01)
 A61P 3/00 (2006.01)
 (13) **T2**
 (30) 102007002260 2007.01.16. DE
-

- (11) **E015404**
 (21) **E 05 701141**
 (96) **EP 20050701141** 2005.01.24.
 (97) **EP 1713471 A2** 2005.08.18.
 EP 1713471 B1 2012.01.18.
 (73) MEDA Pharma GmbH & Co. KG, 61352 Bad Homburg (DE)
 (72) MAUS, Joachim
 CNOTA, Peter, Jürgen
 SZELENYI, Istvan
 FYRNYS, Beatrix
 (74) Szentpéteri Zsolt, SBGK Szabadalmi Ügyvivői Iroda, 1062 Budapest, (HU)
 (54) **Antikolinerg vegyületek és 4 típusú foszfodiészteráz inhibitorok kombinációja légúti betegségek kezelésére**
 (51) **A61K 31/4015** (2006.01)
 A61K 31/40 (2006.01)
 A61K 31/44 (2006.01)
 A61P 11/00 (2006.01)
 (13) **T2**
 (30) 541955 P 2004.02.06. US
-

- (11) **E015383**
 (21) **E 06 780772**
 (96) **EP 20060780772** 2006.06.28.
 (97) **EP 1901717 A1** 2007.01.04.
 EP 1901717 B1 2012.07.18.
 (73) OTSUKA PHARMACEUTICAL CO., LTD., Tokyo 101-8535 (JP)
 (72) TODA, Masafumi Otsuka Pharmaceutical Co., Ltd.
 MUKAI, Tadashi Otsuka Pharmaceutical Co., Ltd.
 (74) dr. Török Ferenc, DANUBIA Szabadalmi és Jogi Iroda Kft., 1051 Budapest, (HU)
-

(54) Szájban szétcsédesítő por, amely cilitostazol és mannitot tartalmaz**(51) A61K 31/4709** (2006.01)**A61K 9/16** (2006.01)**(13) T2****(30)** 2005190156 2005.06.29. JP**(11) E015535****(21) E 06 747114****(96) EP 20060747114** 2006.06.02.**(97) EP 1894567 A1** 2008.03.05.**EP 1894567 B1** 2012.08.15.**(73)** Mitsubishi Tanabe Pharma Corporation, Osaka 541-8505 (JP)**(72)** ABE, Yuji

ANABUKI, Jun

AKAHOSHI, Fumihiko

(74) dr. Láng Tivadarné, SBGK Szabadalmi Ügyvivői Iroda, 1062 Budapest, (HU)**(54) Kísérő gyógyászati szerek és alkalmazásuk****(51) A61K 31/496** (2006.01)**A61K 31/133** (2006.01)**A61K 31/155** (2006.01)**A61K 31/427** (2006.01)**A61K 31/4412** (2006.01)**A61K 31/64** (2006.01)**A61K 31/70** (2006.01)**A61K 38/22** (2006.01)**A61K 38/28** (2006.01)**A61K 45/06** (2006.01)**A61P 3/04** (2006.01)**A61P 3/06** (2006.01)**A61P 3/10** (2006.01)**A61P 7/02** (2006.01)**A61P 9/12** (2006.01)**(13) T2****(30)** 2005164213 2005.06.03. JP**(11) E015462****(21) E 04 764115****(96) EP 20040764115** 2004.08.13.**(97) EP 1658079 A1** 2005.02.24.**EP 1658079 B1** 2012.04.25.**(73)** Pharmaton S.A., 6934 Bioggio (CH)**(72)** CAMPONOVO, Fabrizio

DANINI, Fabio

(74) dr. Kovári György, ADVOPATENT Szabadalmi és Védjegy Iroda, 1011 Budapest, (HU)**(54) Multivitamin szirup gyerekeknek vagy fiatal felnőtteknek****(51) A61K 31/51** (2006.01)**A23L 1/302** (2006.01)**A23L 1/304** (2006.01)**A23L 1/305** (2006.01)

A61K 9/08	(2006.01)
A61K 31/16	(2006.01)
A61K 31/185	(2006.01)
A61K 31/198	(2006.01)
A61K 31/355	(2006.01)
A61K 31/4415	(2006.01)
A61K 31/455	(2006.01)
A61K 31/525	(2006.01)
A61K 31/593	(2006.01)
A61K 33/06	(2006.01)
A61P 3/02	(2006.01)
(13) T2	
(30) 03018606	2003.08.19. EP

(11) E014864	
(21) E 07 820235	
(96) EP 20070820235	2007.09.14.
(97) EP 2068880 A1	2009.06.17.
EP 2068880 B1	2012.04.11.
(73) Boehringer Ingelheim International GmbH, 55216 Ingelheim am Rhein (DE)	
(72) SOLCA, Flavio	
(74) Kovári György, ADVOPATENT Szabadalmi és Védjegy Iroda, 1011 Budapest, (HU)	
(54) Eljárás EGFR-mutáns rák kezelésére	
(51) A61K 31/517	(2006.01)
A61P 35/00	(2006.01)
(13) T2	
(30) 06120856	2006.09.18. EP
07101505	2007.01.31. EP

(11) E015601	
(21) E 08 794174	
(96) EP 20080794174	2008.08.22.
(97) EP 2200616 A1	2009.02.26.
EP 2200616 B1	2012.12.26.
(73) AstraZeneca AB, 151 85 Södertälje (SE)	
(72) ERIKSSON, Håkan POEWE, Werner	
(74) Szentpéteri Zsolt, SBGK Szabadalmi Ügyvivői Iroda, 1062 Budapest, (HU)	
(54) MIPO inhibitorok Huntington-kór és összetett szisztémikus atrófia kezelésére	
(51) A61K 31/522	(2006.01)
A61K 31/519	(2006.01)
A61P 25/28	(2006.01)
(13) T2	
(30) 957525 P	2007.08.23. US
957523 P	2007.08.23. US

(11) E015500	
(21) E 06 729002	
(96) EP 20060729002	2006.03.13.

-
- (97) **EP 1864665 A1** 2007.12.12.
EP 1864665 B1 2012.05.16.
- (73) ZENYAKU KOGYO KABUSHIKIKAISHA, Tokyo 103-0022 (JP)
- (72) HARUTA, Kazuhiko
YAGUCHI, Shinichi
MATSUNO, Toshiyuki
TSUCHIDA, Yoshio
WATANABE, Tetsuo
YOSHIOKA, Kimitomo
YUI, Ryogo
- (74) Karácsonyi Béla, ADVOPATENT Szabadalmi és Védjegy Iroda, 1011 Budapest, (HU)
- (54) **Immunszuppresszív ágens, amely aktív összetevőként heterociklusos vegyületet tartalmaz**
- (51) **A61K 31/5377** (2006.01)
A61P 1/04 (2006.01)
A61P 17/00 (2006.01)
A61P 19/02 (2006.01)
A61P 29/00 (2006.01)
A61P 37/02 (2006.01)
A61P 37/06 (2006.01)
A61P 37/08 (2006.01)
C07D403/04 (2006.01)
C07D403/14 (2006.01)
C07D413/14 (2006.01)
- (13) **T2**
- (30) 2005069255 2005.03.11. JP
-
- (11) **E015572**
- (21) **E 05 819874**
- (96) **EP 20050819874** 2005.12.26.
- (97) **EP 1829545 A1** 2006.06.29.
EP 1829545 B1 2012.05.02.
- (73) SANTEN PHARMACEUTICAL CO., LTD., Osaka 533-8651 (JP)
- (72) KIMURA, Akio,SANTEN PHARMACEUTICAL CO., LTD.
YAMADA, Hiroshi,SANTEN PHARMACEUTICAL CO., LTD.
KADO, Takehiro,SANTEN PHARMACEUTICAL CO., LTD.
- (74) Somlai Mária, SBGK Szabadalmi Ügyvivői Iroda, 1062 Budapest, (HU)
- (54) **Prostaglandin F2 alfa-származékot tartalmazó készítmények**
- (51) **A61K 31/5575** (2006.01)
A61K 9/00 (2006.01)
- (13) **T2**
- (30) 2004374009 2004.12.24. JP
-
- (11) **E015539**
- (21) **E 06 748657**
- (96) **EP 20060748657** 2006.03.24.
- (97) **EP 1868614 A2** 2006.09.28.
EP 1868614 B1 2012.08.08.
- (73) Emory University, Atlanta, GA 30322 (US)
- (72) HOFFMAN, Stuart, W.
-

KELLERMANN, Arthur, L.

STEIN, Donald, G.

WRIGHT, David, W.

LOWERY-NORTH, Douglas, W.

CUTLER, Sarah Melissa

(74) dr. Svingor Ádám, Danubia Szabadalmi és Jogi Iroda Kft., 1051 Budapest, (HU)

(54) Adagolási rend traumás agysérülés kezelésére progeszteronnal

(51) A61K 31/57 (2006.01)

A61P 25/00 (2006.01)

A61P 25/28 (2006.01)

(13) T2

(30) 664728 P 2005.03.24. US

729663 P 2005.10.24. US

(11) E015598

(21) E 07 801510

(96) EP 20070801510 2007.08.03.

(97) EP 2049123 A1 2008.02.07.

EP 2049123 B1 2012.11.28.

(73) Horizon Pharma AG, 4153 Reinach (CH)

(72) SCHÄFFLER, Achim

(74) Ráthonyi Zoltán, SBGK Szabadalmi Ügyvivői Iroda, 1062 Budapest, (HU)

(54) Reumatoid betegségek késleltetett felszabadítású glükokortikoid kezelése

(51) A61K 31/573 (2006.01)

A61K 9/28 (2006.01)

A61P 19/02 (2006.01)

(13) T2

(30) 835093 P 2006.08.03. US

(11) E015531

(21) E 04 731315

(96) EP 20040731315 2004.05.06.

(97) EP 1622630 A2 2004.11.18.

EP 1622630 B1 2012.08.29.

(73) Osteologix A/S, 2100 Copenhagen (DK)

(72) HANSEN, Christian

NILSSON, Henrik

CHRISTGAU, Stephan

(74) dr. Török Ferenc, DANUBIA Szabadalmi és Jogi Iroda Kft., 1051 Budapest, (HU)

(54) Stroncium kombinációk porc- és/vagy csontállapotok megelőzésére/kezelésére

(51) A61K 33/24 (2006.01)

A61K 31/592 (2006.01)

A61K 31/593 (2006.01)

A61P 19/08 (2006.01)

(13) T2

(30) 200300691 2003.05.07. DK

200300931 2003.06.20. DK

200301819 2003.12.09. DK

528548 P 2003.12.09. US

-
- (11) **E015511**
(21) **E 06 732912**
(96) **EP 20060732912** 2006.05.09.
(97) **EP 1885380 A1** 2006.11.16.
EP 1885380 B1 2012.07.11.
(73) Kominox, Inc., George Town, Grand Cayman KY1-1104 (KY)
(72) LEE, Sang-Bong
YANG, Yong-Jin
(74) Szentpéteri Zsolt, SBGK Szabadalmi Ügyvivői Iroda, 1062 Budapest, (HU)
(54) **Nátrium-metaarzenit áttételes neoplasztikus betegségek kezelésére**
(51) **A61K 33/36** (2006.01)
A61P 35/00 (2006.01)
(13) **T2**
(30) 05076071 2005.05.09. EP
-

- (11) **E015386**
(21) **E 08 844034**
(96) **EP 20080844034** 2008.10.30.
(97) **EP 2211884 A1** 2009.05.07.
EP 2211884 B1 2012.01.25.
(73) BIONORICA SE, 92318 Neumarkt (DE)
(72) BONN, Günther, K.
STECHER, Günther
POPP, Michael, A.
MAYER, Robert
(74) Bándy Tamásné, PATENDER Nemzetközi Iparjogvédelmi Képviseleti Kft., 1113 Budapest, (HU)
(54) **Hidrolizátum növényi kivonatból, amely antibakteriális hatóanyagot tartalmaz**
(51) **A61K 36/85** (2006.01)
A61K 36/185 (2006.01)
A61K 36/35 (2006.01)
A61K 36/51 (2006.01)
A61K 36/70 (2006.01)
(13) **T2**
(30) 102007052223 2007.10.31. DE
-

- (11) **E015606**
(21) **E 03 782385**
(96) **EP 20030782385** 2003.12.12.
(97) **EP 1581239 A1** 2004.07.15.
EP 1581239 B1 2012.02.15.
(73) Boehringer Ingelheim International GmbH, 55218 Ingelheim am Rhein (DE)
(72) ESPERESTER, Anke
SCHAEFER, Eckhard
SACHER, Fritz
Kiesewetter, Holger
(74) Kovári György, ADVOPATENT Szabadalmi és Védjegy Iroda, 1011 Budapest, (HU)
(54) **Vörös szőlő levelek extraktumának korai alkalmazása**
(51) **A61K 36/87** (2006.01)
-

	A61P 9/00	(2006.01)
(13) T2		
(30)	02029107	2002.12.31. EP

(11) E015393		
(21) E 09 757702		
(96) EP 20090757702		2009.06.04.
(97) EP 2300043 A1		2009.12.10.
	EP 2300043 B1	2012.10.17.
(73)	Centre National de la Recherche Scientifique - CNRS, 75794 Paris Cedex 16 (FR) Université Nice Sophia Antipolis, 06108 Nice Cedex 2 (FR)	
(72)	DEVAL , Emmanuel DIOCHOT, Sylvie LAZDUNSKI, Michel LINGUEGLIA, Eric NOEL, Jacques	
(74)	dr. Svingor Ádám, DANUBIA Szabadalmi és Jogi Iroda Kft., 1051 Budapest, (HU)	
(54) APETx2-peptidtoxin analgetikus hatásai		
(51) A61K 38/16		(2006.01)
	A61P 17/04	(2006.01)
	A61P 29/00	(2006.01)
(13) T2		
(30)	0803158	2008.06.06. FR

(11) E015476		
(21) E 08 732507		
(96) EP 20080732507		2008.03.19.
(97) EP 2068909 A2		2008.10.09.
	EP 2068909 B1	2012.04.25.
(73)	Ambrx, Inc., La Jolla CA 92037 (US)	
(72)	CUJEC, Thomas, P. MARIANI, Roberto HAYS PUTNAM, Anna-Maria, A. KEEFE, William, M. KNUDSEN, Nick HO, Lillian PINKSTAFF, Jason KRAYNOV, Vadim	
(74)	Mester Tamás, SWORKS Nemzetközi Szabadalmi Ügyvivői Iroda Kft., 1015 Budapest, (HU)	
(54) Módosított FGF-21 polipeptidek és felhasználásuk		
(51) A61K 38/18		(2006.01)
	A61K 47/48	(2006.01)
	C07K 14/50	(2006.01)
	C12N 1/21	(2006.01)
	C12N 5/10	(2006.01)
	C12N 15/18	(2006.01)
	C12N 15/63	(2006.01)
(13) T2		
(30)	921297 P	2007.03.30. US

988060 P 2007.11.14. US

(11) E015376**(21) E 06 794084****(96) EP 20060794084** 2006.09.22.**(97) EP 1933861 A1** 2007.04.19.**EP 1933861 B1** 2012.08.08.

(73) Faron Pharmaceuticals OY, 20520 Turku (FI)

(72) Jalkanen, Sirpa

(74) dr. Török Ferenc, DANUBIA Szabadalmi és Jogi Iroda Kft., 1051 Budapest, (HU)

(54) Eljárás egy sokszervi elégtelenség kezelésére vagy megelőzésére**(51) A61K 38/21** (2006.01)**A61P 29/00** (2006.01)**C07K 14/565** (2006.01)**(13) T2**

(30) 20051003 2005.10.07. FI

(11) E015558**(21) E 10 008550****(96) EP 20100008550** 2006.09.27.**(97) EP 2260862 A1** 2010.12.15.**EP 2260862 B1** 2012.06.27.

(73) Merck Patent GmbH, 64293 Darmstadt (DE)

(72) Gillies, Stephen D., Dr.

Hettmann, Thore A.O., Dr.

Stein, Pascal André

Klinz, Stephan G., Dr.

(74) dr. Svingor Ádám, DANUBIA Szabadalmi és Jogi Iroda Kft., 1051 Budapest, (HU)

(54) Készítmények és eljárás survivin-antigéneket prezentáló tumorok kezelésére**(51) A61K 39/00** (2006.01)**(13) T2**

(30) 721199 P 2005.09.27. US

(11) E015550**(21) E 07 753720****(96) EP 20070753720** 2007.03.22.**(97) EP 2004225 A2** 2007.10.04.**EP 2004225 B1** 2012.04.25.

(73) Novartis AG, 4056 Basel (CH)

(72) DANZIG, Lisa

(74) dr. Pethő Árpád, DANUBIA Szabadalmi és Jogi Iroda Kft., 1051 Budapest, (HU)

(54) Kezelési előiratok meningococcus-eredetű konjugátumokkal történő immunizálásra**(51) A61K 39/095** (2006.01)**A61P 31/04** (2006.01)**(13) T2**

(30) 785234 P 2006.03.22. US

(11) E015578**(21) E 06 700714**

-
- (96) **EP 20060700714** 2006.01.06.
 (97) **EP 1835937 A2** 2006.07.13.
 EP 1835937 B1 2012.04.11.
- (73) NOVO NORDISK A/S, 2880 Bagsvaerd (DK)
 Innate Pharma, 13009 Marseille (FR)
- (72) WAGTMANN, Peter, Andreas, Nicolai, Reumert
 ROMAGNE , Francois
 GLAMANN, Joakim
- (74) Mester Tamás, SWORKS Nemzetközi Szabadalmi Ügyvivői Iroda Kft., 1015 Budapest, (HU)
- (54) **Összetételek és eljárások vírusos fertőzések kezelésére**
- (51) **A61K 39/395** (2006.01)
 A61P 31/12 (2006.01)
 A61P 31/18 (2006.01)
 C07K 16/28 (2006.01)
- (13) **T2**
- (30) 200500027 2005.01.06. DK
-
- (11) **E015411**
- (21) **E 07 711981**
- (96) **EP 20070711981** 2007.03.20.
 (97) **EP 1998805 A1** 2007.09.27.
 EP 1998805 B1 2012.08.22.
- (73) F. Hoffmann-La Roche AG, 4070 Basel (CH)
- (72) FRIESS, Thomas
 HASMANN, Max
 SCHEUER, Werner
- (74) dr. Miskolczi Mária, 1111 Budapest, (HU)
- (54) **Tumorterápia vaszkuláris endoteliális növekedési faktorról szembeni antitesttel és humán epiteliális növekedési faktor 2-típusú receptorral szembeni antitesttel**
- (51) **A61K 39/395** (2006.01)
 C07K 16/00 (2006.01)
- (13) **T2**
- (30) 06111523 2006.03.22. EP
 06021815 2006.10.18. EP
-
- (11) **E015247**
- (21) **E 04 807818**
- (96) **EP 20040807818** 2004.12.17.
 (97) **EP 1707215 A1** 2006.10.04.
 EP 1707215 B1 2012.03.14.
- (73) CHUGAI SEIYAKU KABUSHIKI KAISHA, Tokyo, 115-8543 (JP)
- (72) NISHIMOTO, Norihiro
 KISHIMOTO, Tadamitsu
 NAKAHARA, Hideko
- (74) Lengyel Zsolt, DANUBIA Szabadalmi és Jogi Iroda Kft., 1051 Budapest, (HU)
- (54) **Vasculitis ellenszere**
- (51) **A61K 45/00** (2006.01)
 A61K 39/395 (2006.01)
 A61P 9/00 (2006.01)
-

	A61P 29/00	(2006.01)
(13) T2		
(30)	2003423517	2003.12.19. JP

(11) E015557		
(21) E 04 792816		
(96) EP 20040792816		2004.10.15.
(97) EP 1690550 A1		2005.04.28.
	EP 1690550 B1	2012.08.08.
(73)	CHUGAI SEIYAKU KABUSHIKI KAISHA, Tokyo, 115-8543 (JP)	
(72)	NISHIMOTO, Norihiro KISHIMOTO, Tadamitsu ADACHI, Yasuo, Lab.I. R., Grad. School F. Biosc. TAKAYAMA, Koichi	
(74)	dr. Svingor Ádám, Danubia Szabadalmi és Jogi Iroda Kft., 1051 Budapest, (HU)	
(54) Terápiás szer mesothelioma ellen		
(51) A61K 45/06		(2006.01)
	C07K 16/24	(2006.01)
	C07K 16/28	(2006.01)
(13) T2		
(30)	2003358152	2003.10.17. JP

(11) E015398		
(21) E 05 736144		
(96) EP 20050736144		2005.04.29.
(97) EP 1744781 A1		2005.11.10.
	EP 1744781 B1	2012.07.04.
(73)	BKG Pharma ApS, 2920 Charlottenlund (DK)	
(72)	BIRGIT, Kjaeldgaard Giwereman	
(74)	Ráthonyi Zoltán, SBGK Szabadalmi Ügyvivői Iroda, 1062 Budapest, (HU)	
(54) Fertőző betegségek kezelése		
(51) A61K 45/06		(2006.01)
	A61K 31/352	(2006.01)
	A61P 31/00	(2006.01)
	A61P 33/00	(2006.01)
(13) T2		
(30)	200401716	2004.11.08. DK
	200400680	2004.04.30. DK

(11) E015544		
(21) E 09 766752		
(96) EP 20090766752		2009.06.18.
(97) EP 2285413 A2		2009.12.23.
	EP 2285413 B1	2012.08.08.
(73)	Otsuka Pharmaceutical Co., Ltd., Tokyo 101-8535 (JP)	
(72)	SUMIDA, Shun-ichiro ISHIKAWA, Shinichi	
(74)	dr. Török Ferenc, DANUBIA Szabadalmi és Jogi Iroda Kft., 1051 Budapest, (HU)	
(54) Gyógyszerészeti készítmény		

- (51) **A61K 47/26** (2006.01)
A61K 31/4704 (2006.01)
A61K 47/02 (2006.01)

(13) **T2**

- (30) 2008160084 2008.06.19. JP

(11) **E015672**

(21) **E 06 113574**

(96) **EP 20060113574** 2006.05.05.

(97) **EP 1741451 A1** 2007.01.10.

EP 1741451 B1 2012.10.31.

(73) Societe Hypred, 35803 Dinard Cedex (FR)

(72) Mourcel, Philippe

Gougeon-Diederichs, Sophie

(74) dr. Molnár István, DANUBIA Szabadalmi és Jogi Iroda Kft., 1051 Budapest, (HU)

(54) **Tisztításra és fertőtlenítésre történő alkalmazás a tejipari higiénia területén**

(51) **A61L 2/18** (2006.01)

A01J 7/04 (2006.01)

(13) **T2**

- (30) 0504614 2005.05.09. FR

(11) **E015484**

(21) **E 06 016466**

(96) **EP 20060016466** 2006.08.07.

(97) **EP 1752166 A2** 2007.02.14.

EP 1752166 B1 2012.04.04.

(73) CooperVision International Holding Company, LP, St. Michael (BB)

(72) Brame, Philip A.

Almond, Sarah L.

(74) Frankné dr. Machytka Daisy, Gödölle, Kékes, Mészáros & Szabó Szabadalmi és Védjegy Iroda, 1024 Budapest, (HU)

(54) **Kontaktlencse extrakciós/hidratációs rendszerek és eljárások abban alkalmazott folyadékok újrafeldolgozására**

(51) **A61L 12/00** (2006.01)

B29C 71/00 (2006.01)

(13) **T2**

- (30) 200863 2005.08.09. US

(11) **E015828**

(21) **E 08 806234**

(96) **EP 20080806234** 2008.09.10.

(97) **EP 2214728 A2** 2009.03.19.

EP 2214728 B1 2012.06.27.

(73) Systagenix Wound Management IP Co. BV., 1015 CS Amsterdam (NL)

(72) CLARK, Rachael, Louise

STEDMAN, Margaret

STEPHENS, Sally

BAYLIFF, Simon

(74) dr. Pethő Árpád, DANUBIA Szabadalmi és Jogi Iroda Kft., 1051 Budapest, (HU)

(54) Lyukacsos burkoló rétegű sebkötöző anyag

- (51) **A61L 15/18** (2006.01)
A61F 13/02 (2006.01)
A61L 15/42 (2006.01)
A61L 15/46 (2006.01)
A61L 15/60 (2006.01)

(13) T2

- (30) 0717698 2007.09.11. GB

(11) E014557**(21) E 05 747012**

- (96) **EP 20050747012** 2005.05.27.

- (97) **EP 1755709 A1** 2005.12.08.

- EP 1755709 B1** 2012.03.21.

- (73) Cilag GmbH International, 6300 Zug (CH)

- (72) BARROW-WILLIAMS, Tim

HABESHAW, Rosie

- (74) Szabó Zsolt, DANUBIA Szabadalmi és Jogi Iroda Kft., 1051 Budapest, (HU)

(54) Befecskendező eszköz

- (51) **A61M 5/20** (2006.01)

(13) T2

- (30) 0412055 2004.05.28. GB

(11) E015551**(21) E 06 726450**

- (96) **EP 20060726450** 2006.03.21.

- (97) **EP 1888147 A1** 2006.10.12.

- EP 1888147 B1** 2012.05.23.

- (73) Cilag GmbH International, 6300 Zug (CH)

- (72) BARROW-WILLIAMS, Timothy Donald

JENNINGS, Douglas Ivan

- (74) Szabó Zsolt, DANUBIA Szabadalmi és Jogi Iroda Kft., 1051 Budapest, (HU)

(54) Befecskendező eszköz

- (51) **A61M 5/20** (2006.01)

- A61M 5/32** (2006.01)

(13) T2

- (30) 0507014 2005.04.06. GB

(11) E015648**(21) E 09 783840**

- (96) **EP 20090783840** 2009.10.08.

- (97) **EP 2346552 A1** 2010.04.22.

- EP 2346552 B1** 2012.08.15.

- (73) Sanofi-Aventis Deutschland GmbH, 65929 Frankfurt (DE)

- (72) HARMS, Michael

RAAB, Steffen

- (74) Farkas Tamás, DANUBIA Szabadalmi és Jogi Iroda Kft., 1051 Budapest, (HU)

(54) Gyógyszeradagoló eszköz és eljárás gyógyszeradagoló eszköz gyártására

- (51) **A61M 5/315** (2006.01)

	A61M 5/24	(2006.01)
(13) T2		
(30)	08017889	2008.10.13. EP

(11) E015614		
(21) E 06 806455		
(96) EP 20060806455		2006.10.23.
(97) EP 1942967 A1		2007.05.10.
EP 1942967 B1		2012.08.01.
(73)	Boehringer Ingelheim Pharma GmbH & Co. KG, 55216 Ingelheim am Rhein (DE)	
(72)	BOECK, Georg	
	GESER, Johannes	
	HAUSMANN, Matthias	
	KOELBEL, Hans-Juergen	
	EICHER, Joachim	
	FEIERTAG, Christian	
(74)	dr. Kovári György, ADVOPATENT Szabadalmi és Védjegy Iroda, 1011 Budapest, (HU)	
(54) Eljárás gyógyszerek adagolására		
(51) A61M 15/00		(2006.01)
B05B 11/00		(2006.01)
B05B 11/02		(2006.01)
F04B 53/16		(2006.01)
(13) T2		
(30)	102005052898	2005.11.03. DE

(11) E015402		
(21) E 03 765741		
(96) EP 20030765741		2003.07.18.
(97) EP 1528911 A1		2004.01.29.
EP 1528911 B1		2012.06.20.
(73)	Colgate-Palmolive Company, New York NY 10022-7499 (US)	
(72)	SZELES, Lori, H.	
	MOHSENI, Sonya	
	XU, Guofeng	
	WILLIAMS, Malcolm	
	VISCIO, David, B.	
	MASTERS, James, G.	
(74)	dr. Török Ferenc, DANUBIA Szabadalmi és Jogi Iroda Kft., 1051 Budapest, (HU)	
(54) Leheletfrissítő film proteázzal		
(51) A61Q 11/00		(2006.01)
A61K 8/02		(2006.01)
A61K 8/66		(2006.01)
A61K 8/72		(2006.01)
A61K 8/73		(2006.01)
(13) T2		
(30)	200939	2002.07.23. US

(11) E015581		
(21) E 07 848466		

-
- (96) EP 20070848466 2007.12.11.
 (97) EP 2091613 A1 2009.08.26.
 EP 2091613 B1 2012.07.25.
 (73) Donut Safety Systems Limited, Stockport SK7 3DL (GB)
 (72) HAYHURST, John Franklin
 (74) Ivánka Gábor, ARINOVA Szabadalmi és Védjegy Iroda, 1122 Budapest, (HU)
(54) Ereszkedőeszköz
 (51) A62B 1/06 (2006.01)
 (13) T2
 (30) 0625125 2006.12.16. GB
-
- (11) E015547
 (21) E 08 105946
 (96) EP 20080105946 2008.12.08.
 (97) EP 2070567 A1 2009.06.17.
 EP 2070567 B1 2012.04.25.
 (73) Zimm, Jürgen, 19412 Brüel (DE)
 (72) Zimm, Jürgen
 (74) Sipos József, DANUBIA Szabadalmi és Jogi Iroda Kft., 1051 Budapest, (HU)
(54) Eljárás kapura lövések gyakorlására a futballban, valamint berendezés az eljárás megvalósításához
 (51) A63B 69/00 (2006.01)
 A63B 47/02 (2006.01)
 A63B 63/00 (2006.01)
 A63B 69/40 (2006.01)
 (13) T2
 (30) 102007060279 2007.12.12. DE
-
- (11) E015452
 (21) E 09 178163
 (96) EP 20090178163 2009.12.07.
 (97) EP 2329865 A1 2011.06.08.
 EP 2329865 B1 2012.10.31.
 (73) nanoTRONIC GmbH, 3250 Lyss (CH)
 (72) Stucki, Reto
 Hersberger, Philippe
 (74) Szabó Zsolt, DANUBIA Szabadalmi és Jogi Iroda Kft., 1051 Budapest, (HU)
(54) Eszköz sportszerek eltulajdonításának megakadályozására
 (51) A63C 11/00 (2006.01)
 (13) T2
-
- (11) E015389
 (21) E 03 792034
 (96) EP 20030792034 2003.08.21.
 (97) EP 1534410 A1 2004.03.04.
 EP 1534410 B1 2012.02.29.
 (73) Siemens Industry, Inc., Alpharetta, GA 30005-4437 (US)
 (72) LAZAREDES, Huw, Alexander
 (74) Mák András, SBGK Szabadalmi Ügyvivői Iroda, 1062 Budapest, (HU)
(54) Levegőztető eljárás
-

- (51) **B01D 29/11** (2006.01)
B01D 63/02 (2006.01)
B01D 65/02 (2006.01)
B01D 65/08 (2006.01)

(13) **T2**

- (30) 2002950934 2002.08.21. AU

(11) **E015611**

(21) **E 07 824979**

(96) **EP 20070824979** 2007.09.21.

(97) **EP 2069232 A2** 2008.03.27.

EP 2069232 B1 2012.06.13.

(73) Noszticzius, Zoltán, 1118 Budapest (HU)

Gyökékné Wittmann, Mária, 1113 Budapest (HU)

Kály-Kullai, Kristóf, 2092 Budakeszi (HU)

Megyesi, Marianna, 1025 Budapest (HU)

Volford, András, 1088 Budapest (HU)

(72) Noszticzius, Zoltán

Gyökékné Wittmann, Mária

Kály-Kullai, Kristóf

Megyesi, Marianna

Volford, András

(74) dr. Török Ferenc, DANUBIA Szabadalmi és Jogi Iroda Kft., 1051 Budapest, (HU)

(54) **Permeációs eljárás és berendezés tiszta klór-dioxidot tartalmazó fluidum előállítására**

(51) **B01D 69/02** (2006.01)

B01D 71/70 (2006.01)

B01J 19/24 (2006.01)

C01B 11/02 (2006.01)

(13) **T2**

- (30) 0600735 2006.09.21. HU

(11) **E015534**

(21) **E 07 803495**

(96) **EP 20070803495** 2007.09.14.

(97) **EP 2066436 A1** 2008.03.27.

EP 2066436 B1 2012.07.18.

(73) BASF SE, 67056 Ludwigshafen (DE)

(72) SEIDEMANN, Lothar

STÜTZER, Dieter

GRASSLER, Thomas

KARCHES, Martin

SCHNEIDER, Christian

(74) dr. Láng Tivadarné, SBGK Szabadalmi Ügyvivői Iroda, 1062 Budapest, (HU)

(54) **Fluidágyas reaktor gázfázisú reakció kivitelezéséhez**

(51) **B01J 8/18** (2006.01)

B01J 19/32 (2006.01)

(13) **T2**

- (30) 06120884 2006.09.19. EP

-
- (11) **E015504**
 (21) **E 07 868716**
 (96) **EP 20070868716** 2007.11.09.
 (97) **EP 2094382 A2** 2008.05.22.
 EP 2094382 B1 2012.06.13.
 (73) New Jersey Institute of Technology, Newark, NJ 07102 (US)
 Orion Engineered Carbons GmbH, 63457 Hanau (DE)
 (72) PFEFFER, Robert
 QUEVEDO, Jose A.
 FLESCH, Jürgen
 (74) Karácsonyi Béla, ADVOPATENT Szabadalmi és Védjegy Iroda, 1011 Budapest, (HU)
 (54) **Fluidágyas rendszerek és eljárások szekunder gázárammal**
 (51) **B01J 8/18** (2006.01)
 B01F 13/02 (2006.01)
 B01J 8/24 (2006.01)
 B01J 8/32 (2006.01)
 (13) **T2**
 (30) 858072 P 2006.11.10. US
-

- (11) **E015422**
 (21) **E 08 750014**
 (96) **EP 20080750014** 2008.05.05.
 (97) **EP 2155386 A1** 2008.11.20.
 EP 2155386 B1 2012.02.22.
 (73) BASF SE, 67056 Ludwigshafen (DE)
 (72) COELHO TSOU, Joana
 SCHWAB, Ekkehard
 KUBANEK, Petr
 MACKENROTH, Wolfgang
 OEHLENSCHLÄGER, Steffen
 VOSS, Hartwig
 NETO, Samuel
 (74) dr. Láng Tivadarné, SBGK Szabadalmi Ügyvivői Iroda, 1062 Budapest, (HU)
 (54) **Eljárás aminok előállítására**
 (51) **B01J 23/89** (2006.01)
 C07C209/36 (2006.01)
 (13) **T2**
 (30) 07107893 2007.05.10. EP
-

- (11) **E015364**
 (21) **E 09 714410**
 (96) **EP 20090714410** 2009.01.16.
 (97) **EP 2247386 A1** 2009.09.03.
 EP 2247386 B1 2012.06.06.
 (73) Technische Universiteit Delft, 2628 CN Delft (NL)
 (72) REM, Peter, Carlo
 BERKHOUT, Simon, Peter, Maria
 (74) dr. Vida György, DANUBIA Szabadalmi és Jogi Iroda Kft., 1051 Budapest, (HU)
 (54) **Eljárás és berendezés eltérő sűrűségű szilárd szemcsék szétválasztására**
-

-
- (51) **B03C 1/01** (2006.01)
B03C 1/32 (2006.01)
(13) **T2**
(30) 2001322 2008.02.27. NL
-

- (11) **E015542**
(21) **E 07 838698**
(96) **EP 20070838698** 2007.09.21.
(97) **EP 2086314 A2** 2008.04.03.
EP 2086314 B1 2012.08.08.
(73) The Procter and Gamble Company, Cincinnati, Ohio 45202 (US)
(72) TOLLENS, Fernando Ray
DIERSING, Steven Louis
HECHT, John Philip
SCHROECK, Steven James
MAHONEY, William Paul III
(74) dr. Török Ferenc, DANUBIA Szabadalmi és Jogi Iroda Kft., 1051 Budapest, (HU)
(54) **Eljárás aktív folyadék szétosztására ultrahangos átalakító alkalmazásával**
(51) **B05B 17/06** (2006.01)
A01M 1/20 (2006.01)
A61L 9/14 (2006.01)
(13) **T2**
(30) 846598 P 2006.09.22. US
-

- (11) **E015758**
(21) **E 09 011867**
(96) **EP 20090011867** 2004.04.14.
(97) **EP 2140945 A2** 2010.01.06.
EP 2140945 B1 2012.08.15.
(73) NIPPON SODA CO., LTD., Chiyoda-ku, Tokyo 100-8165 (JP)
(72) Kimura, Nobuo
Fujita, Yoshitaka
Nakamoto, Norifumi
Hidaka, Tomoya
(74) dr. Molnár István, DANUBIA Szabadalmi és Jogi Iroda Kft., 1051 Budapest, (HU)
(54) **Eljárás szerves vékonyfilm előállítására**
(51) **B05D 1/18** (2006.01)
B05D 7/24 (2006.01)
C03C 17/30 (2006.01)
C08J 7/06 (2006.01)
(13) **T2**
(30) 2003109835 2003.04.15. JP
2003109719 2003.04.15. JP
2003321893 2003.09.12. JP
2003323173 2003.09.16. JP
2004058778 2004.03.03. JP
2004108732 2004.04.01. JP
-

- (11) **E015478**
-

(21) E 10 009456**(96) EP 20100009456** 2004.04.14.**(97) EP 2275211 A1** 2011.01.19.**EP 2275211 B1** 2012.07.04.

(73) Nippon Soda Co., Ltd., Tokyo 100-8165 (JP)

(72) Kimura, Nobuo

Fujita, Yoshitaka

Nakamoto, Norifumi

Hidaka, Tomoya

(74) dr. Fehérvári Flóra, DANUBIA Szabadalmi és Jogi Iroda Kft., 1051 Budapest, (HU)

(54) Eljárás szerves vékony film előállítására**(51) B05D 1/18** (2006.01)**B05D 7/24** (2006.01)**C03C 17/30** (2006.01)**C08J 7/06** (2006.01)**(13) T2**

(30) 2003109835 2003.04.15. JP

2003109719 2003.04.15. JP

2003321893 2003.09.12. JP

2003323173 2003.09.16. JP

2004058778 2004.03.03. JP

2004108732 2004.04.01. JP

(11) E014687**(21) E 05 825584****(96) EP 20050825584** 2005.11.29.**(97) EP 1833620 A2** 2006.06.22.**EP 1833620 B1** 2012.06.06.

(73) CALGON CARBON CORPORATION, Pittsburgh Pennsylvania 15205 (US)

(72) SOTIRAKOS, Bill

WANG, Demao

(74) dr. Harangozó Gábor, DANUBIA Szabadalmi és Jogi Iroda Kft., 1051 Budapest, (HU)

(54) Kaparó cső alakú tagok tisztítására**(51) B08B 1/00** (2006.01)**B08B 9/023** (2006.01)**C02F 1/32** (2006.01)**(13) T2**

(30) 8827 2004.12.10. US

(11) E015370**(21) E 07 859915****(96) EP 20070859915** 2007.12.14.**(97) EP 2125269 A2** 2008.06.19.**EP 2125269 B1** 2012.07.25.

(73) CTA Technology (Proprietary) Limited, Gauteng 2094 (ZA)

Mitsubishi Materials Corporation, Tokyo 100-8117 (JP)

(72) MACHET, David

DA CRUZ, Antonio Rodrigues

ZISERMAN, Vladimir Shoilovich

TAKAGI, Kenichi

(74) Farkas Tamás, DANUBIA Szabadalmi és Jogi Iroda Kft., 1051 Budapest, (HU)

(54) Eljárás többfuratú rézcső előállítására, valamint csőgyártó berendezés**(51) B22D 11/00** (2006.01)**B22D 11/04** (2006.01)**B22D 11/055** (2006.01)**B22D 11/12** (2006.01)**F28F 1/02** (2006.01)**F28F 21/08** (2006.01)**(13) T2**

(30) 200610521 2006.12.14. ZA

(11) E015546**(21) E 08 801745****(96) EP 20080801745** 2008.08.28.**(97) EP 2200767 A1** 2009.03.26.**EP 2200767 B1** 2012.07.25.

(73) Gautschi Engineering Gmbh, 8274 Tägerwilen (CH)

(72) MOOS, Oliver

BOSSARD, Rudolf

(74) dr. Jakab Judit, SBGK Szabadalmi Ügyvivői Iroda, 1062 Budapest, (HU)

(54) Kokilla folyamatos fémöntéshez**(51) B22D 11/04** (2006.01)**B22D 11/047** (2006.01)**(13) T2**

(30) 102007043386 2007.09.12. DE

(11) E015524**(21) E 03 726949****(96) EP 20030726949** 2003.05.22.**(97) EP 1534460 A1** 2003.12.04.**EP 1534460 B1** 2012.04.25.

(73) Alcoa Inc., Alcoa Center, PA 15069-0001 (US)

THE PENN STATE RESEARCH FOUNDATION, University Park, PA 16802-7000 (US)

(72) STOL, IsraelAlcoa Inc.

MARTUKANITZ, Richard, P.

(74) Mészárosné Dónusz Katalin, SBGK Szabadalmi Ügyvivői Iroda, 1062 Budapest, (HU)

(54) Lézeres hegesztés a nyaláb oszcilláltatásával**(51) B23K 26/00** (2006.01)**B23K 26/08** (2006.01)**B23K 26/24** (2006.01)**B23K 26/26** (2006.01)**(13) T2**

(30) 155688 2002.05.24. US

(11) E015556**(21) E 09 765490****(96) EP 20090765490** 2009.05.19.

-
- (97) **EP 2291277 A1** 2009.12.23.
EP 2291277 B1 2012.06.27.
- (73) Bayer Technology Services GmbH, 51368 Leverkusen (DE)
- (72) BIERDEL, Michael
KÖNIG, Thomas
LIESENFELDER, Ulrich
- (74) dr. Vida György, DANUBIA Szabadalmi és Jogi Iroda Kft., 1051 Budapest, (HU)
- (54) **Eljárás azonos értelemben forgatott keverő fejek összeállítására, és eljárás végrehajtására szolgáló számítógépi program**
- (51) **B29C 47/40** (2006.01)
B29C 47/60 (2006.01)
- (13) **T2**
- (30) 102008029304 2008.06.20. DE
-

- (11) **E015486**
- (21) **E 09 765582**
- (96) **EP 20090765582** 2009.06.12.
- (97) **EP 2307182 A1** 2009.12.23.
EP 2307182 B1 2012.08.08.
- (73) Bayer Intellectual Property GmbH, 40789 Monheim (DE)
- (72) BIERDEL, Michael
KÖNIG, Thomas
Liesenfelder, Ulrich
- (74) Erdély Péter, DANUBIA Szabadalmi és Jogi Iroda Kft., 1051 Budapest, (HU)
- (54) **Csigaelemek műanyagok extrudálására, a csigaelemek alkalmazása és extrudálási eljárás**
- (51) **B29C 47/40** (2006.01)
B29C 47/60 (2006.01)
- (13) **T2**
- (30) 102008029304 2008.06.20. DE
-

- (11) **E015246**
- (21) **E 09 707698**
- (96) **EP 20090707698** 2009.01.31.
- (97) **EP 2242638 A1** 2009.08.13.
EP 2242638 B1 2012.07.18.
- (73) Bayer MaterialScience AG, 51368 Leverkusen (DE)
Trocellen GmbH, 53840 Troisdorf (DE)
- (72) MÜLLER, Karsten
MIES, Detlef
ABECK, Volkmar
- (74) dr. Vida György, DANUBIA Szabadalmi és Jogi Iroda Kft., 1051 Budapest, (HU)
- (54) **Eljárás kompozit elem előállítására**
- (51) **B29C 70/46** (2006.01)
- (13) **T2**
- (30) 102008008392 2008.02.09. DE
-

- (11) **E015523**
- (21) **E 09 788236**
- (96) **EP 20090788236** 2009.07.17.
-

-
- (97) **EP 2303559 A2** 2010.01.21.
EP 2303559 B1 2012.03.28.
- (73) FiberCore IP B.V., 3089 JE Rotterdam (NL)
- (72) PEETERS, Johannes Hendricus Alphonsus
HONSELAAR, Cornelis Henricus
- (74) Farkas Tamás, DANUBIA Szabadalmi és Jogi Iroda Kft., 1051 Budapest, (HU)
- (54) **Szendvicspanel és eljárás szendvicspanel készítésére**
- (51) **B29C 70/86** (2006.01)
B29D 24/00 (2006.01)
- (13) **T2**
- (30) 2001830 2008.07.18. NL
-

- (11) **E015622**
- (21) **E 05 776875**
- (96) **EP 20050776875** 2005.09.01.
- (97) **EP 1799456 A1** 2006.03.09.
EP 1799456 B1 2012.12.12.
- (73) Stork Prints B.V., 5831 AT Boxmeer (NL)
- (72) KOOPMAN, Wilfried, Franciscus, Maria
POELMAN, Jacob, Jacobus
KOSTER, Johannes, Franciscus, Gerardus
BLANKENBORG, Stephanus, Gerardus, Johannes
- (74) Mák András, SBGK Szabadalmi Ügyvivői Iroda, 1062 Budapest, (HU)
- (54) **Eljárás alapanyag előállítására szitanyomáshoz és ilyen alapanyag**
- (51) **B41C 1/14** (2006.01)
- (13) **T2**
- (30) 1026971 2004.09.03. NL
-

- (11) **E015563**
- (21) **E 06 827989**
- (96) **EP 20060827989** 2006.12.04.
- (97) **EP 2089229 A1** 2008.06.12.
EP 2089229 B1 2012.08.15.
- (73) Zamtec Limited, Dublin 2 (IE)
- (72) MCAVOY, Gregory John
BAGNAT, Misty
LAWLOR, Vincent Patrick
KERR, Emma Rose
SILVERBROOK, Kia
- (74) dr. Harangozó Gábor, DANUBIA Szabadalmi és Jogi Iroda Kft., 1051 Budapest, (HU)
- (54) **Tintasugaras fúvókaszerkezet a fúvókakamra fedelének jelentős részét meghatározó aktív gerendával rendelkező termoelasztikus működtető szervvel**
- (51) **B41J 2/04** (2006.01)
- (13) **T2**
-

- (11) **E015474**
- (21) **E 08 795858**
- (96) **EP 20080795858** 2008.05.22.
- (97) **EP 2280829 A1** 2009.11.26.
-

EP 2280829 B1 2012.04.25.

(73) Hewlett-Packard Development Company, L.P., Houston, TX 77070 (US)

(72) CHEN, Qiong

LEWIS, Richard

TERRASA, Marcos Arminana

KOH, Soon Beng

CERRO, Francesc Ros

RUDYANI, Binte Supati

(74) dr. Köteles Zoltán, SBGK Szabadalmi Ügyvivői Iroda, 1062 Budapest, (HU)

(54) Újratölthető tintatartályok

(51) **B41J 2/175** (2006.01)

B41J 2/01 (2006.01)

(13) **T2**

(11) **E015561**

(21) **E 07 700328**

(96) **EP 20070700328** 2007.01.08.

(97) **EP 1973749 A1** 2007.07.19.

EP 1973749 B1 2012.07.18.

(73) Akzo Nobel Coatings International B.V., 6824 BM Arnhem (NL)

(72) HANN, Richard, Anthony

STEPHENSON, Ian

MARTINO, Anthony, Joseph

BECK, Nicholas, Clement

(74) dr. Molnár István, DANUBIA Szabadalmi és Jogi Iroda Kft., 1051 Budapest, (HU)

(54) Hőtranszfer-nyomtatás

(51) **B41M 5/52** (2006.01)

B41M 5/025 (2006.01)

B41M 5/035 (2006.01)

(13) **T2**

(30) 0600576 2006.01.12. GB

(11) **E015602**

(21) **E 07 788848**

(96) **EP 20070788848** 2007.06.07.

(97) **EP 2029372 A2** 2007.12.21.

EP 2029372 B1 2012.12.19.

(73) Page International - FZ -LLC., Dubai (AE)

(72) KOVACEVITCH, Michel

(74) dr. Harangozó Gábor, DANUBIA Szabadalmi és Jogi Iroda Kft., 1051 Budapest, (HU)

(54) Biztonsági eszköz bizalmas információk számára

(51) **B42D 15/02** (2006.01)

(13) **T2**

(30) 0605377 2006.06.16. FR

(11) **E015354**

(21) **E 10 179340**

(96) **EP 20100179340** 2010.09.24.

(97) **EP 2301778 A1** 2011.03.30.

EP 2301778 B1 2012.07.04.

(73) Valeo Systèmes Thermiques, 78321 Le Mesnil Saint Denis (FR)

(72) Liu, Jin-Ming

(74) Mészárosné Dónusz Katalin, SBGK Szabadalmi Ügyvivői Iroda, 1062 Budapest, (HU)

(54) Eljárás klimatizáló berendezés termodinamikus körében fennálló fűtési teljesítmény vezérlésére

(51) B60H 1/00 (2006.01)

B60H 1/32 (2006.01)

(13) T2

(30) 0904637 2009.09.29. FR

(11) E015369

(21) E 08 786132

(96) EP 20080786132 2008.07.14.

(97) EP 2190703 A1 2009.03.19.

EP 2190703 B1 2012.06.20.

(73) Robert Bosch GmbH, 70442 Stuttgart (DE)

(72) AZNAG, Mohamed

(74) dr. Jakab Judit, SBGK Szabadalmi Ügyvivői Iroda, 1062 Budapest, (HU)

(54) Törlőlapát

(51) B60S 1/38 (2006.01)

(13) T2

(30) 102007043528 2007.09.12. DE

(11) E015652

(21) E 11 154377

(96) EP 20110154377 2011.02.14.

(97) EP 2361812 A1 2011.08.31.

EP 2361812 B1 2012.11.14.

(73) Deere & Company, Moline, IL 61265-8098 (US)

(72) Lindsay, Ryan

Thieme, Michael

Münch, Peter

(74) dr. Jakab Judit, SBGK Szabadalmi Ügyvivői Iroda, 1062 Budapest, (HU)

(54) Szerkezet gépjármű parkolózárjának vezérlésére

(51) B60T 1/00 (2006.01)

B60T 7/04 (2006.01)

B60T 7/08 (2006.01)

B60T 7/12 (2006.01)

B60T 13/66 (2006.01)

B60T 13/74 (2006.01)

B60T 17/18 (2006.01)

F16D 65/14 (2006.01)

F16H 61/22 (2006.01)

F16H 63/48 (2006.01)

(13) T2

(30) 102010002020 2010.02.17. DE

(11) E015585

(21) E 10 006189

-
- (96) **EP 20100006189** 2003.09.29.
 (97) **EP 2230153 A2** 2010.09.22.
 EP 2230153 B1 2012.06.20.
 (73) Radlok S.á.r.l., 1855 Luxembourg (LU)
 (72) Gray, Andrew
 (74) Ivánka Gábor, ARINOVA Szabadalmi és Védjegy Iroda, 1122 Budapest, (HU)
(54) Fékberendezés
 (51) **B62B 5/04** (2006.01)
 B60K 7/00 (2006.01)
(13) T2
 (30) 0222672 2002.10.01. GB
-

- (11) E015345**
(21) E 11 719780
 (96) **EP 20110719780** 2011.04.20.
 (97) **EP 2414212 A1** 2011.12.01.
 EP 2414212 B1 2012.08.22.
 (73) Gano, John Victor, 1281 Russin (CH)
 (72) GANO, John Victor
 SCALABRONI, Enrique Hector
 (74) PINTZ ÉS TÁRSAI Szabadalmi, Védjegy és Jogi Iroda Kft., 1539 Budapest, (HU)
(54) Omnidirekcionális kerékszerelvény és omnidirekcionális jármű
 (51) **B62D 7/15** (2006.01)
 B62D 7/02 (2006.01)
(13) T2
 (30) PCT/IB2010/001652 2010.06.22. WO
 PCT/IB2010/001296 2010.05.28. WO
-

- (11) E015708**
(21) E 09 002393
 (96) **EP 20090002393** 2009.02.20.
 (97) **EP 2112058 A2** 2009.10.28.
 EP 2112058 B1 2012.10.10.
 (73) Dr. Ing. h.c. F. Porsche AG, 70435 Stuttgart (DE)
 (72) Meyer, Christian
 Schuster, Ralf
 Müller, Lutz
 Käuffelin, Pascal
 (74) Mészárosné Dónusz Katalin, SBGK Szabadalmi Ügyvivői Iroda, 1062 Budapest, (HU)
(54) Eljárás gépjárművek gyártására
 (51) **B62D 65/02** (2006.01)
(13) T2
 (30) 102008020083 2008.04.22. DE
-

- (11) E015587**
(21) E 07 724911
 (96) **EP 20070724911** 2007.05.07.
 (97) **EP 2142434 A1** 2008.10.09.
 EP 2142434 B1 2012.11.21.
-

-
- (73) KHS GmbH, 44143 Dortmund (DE)
 (72) LELIE, Thomas
 (74) Sipos József, DANUBIA Szabadalmi és Jogi Iroda Kft., 1051 Budapest, (HU)
(54) Zsugorító alagút zsugorfóliák rázsugorítására csomagolásokra vagy csomagegységekre
(51) B65B 53/06 (2006.01)
F23D 14/16 (2006.01)
(13) T2
 (30) 102007015753 2007.03.30. DE
-

- (11) E015390**
(21) E 07 866874
(96) EP 20070866874 2007.12.19.
(97) EP 2104631 A2 2008.06.26.
EP 2104631 B1 2012.07.11.
 (73) TRUESDALE, Julien, Christchurch 8053 (NZ)
 (72) TRUESDALE, Julien
 (74) Mészárosné Dónusz Katalin, SBGK Szabadalmi Ügyvivői Iroda, 1062 Budapest, (HU)
(54) Összenyomható tartály
(51) B65D 1/02 (2006.01)
B65D 1/32 (2006.01)
B65D 1/44 (2006.01)
B65D 23/12 (2006.01)
B65D 25/08 (2006.01)
B65D 25/10 (2006.01)
B65D 37/00 (2006.01)
B65D 85/72 (2006.01)
(13) T2
 (30) 55230706 2006.12.20. NZ
-

- (11) E015664**
(21) E 09 709842
(96) EP 20090709842 2009.01.03.
(97) EP 2250099 A1 2009.08.20.
EP 2250099 B1 2012.11.28.
 (73) Fritz Schäfer GmbH, 57290 Neunkirchen (DE)
 (72) PILS, Volker
 (74) dr. Antalfy-Zsíros András, DANUBIA Szabadalmi és Jogi Iroda Kft., 1051 Budapest, (HU)
(54) Készülék ládák és tartályok összecsukható oldalfalainak kireteszelésére
(51) B65D 6/18 (2006.01)
(13) T2
 (30) 102008008579 2008.02.11. DE
 102008060913 2008.12.06. DE
-

- (11) E015408**
(21) E 10 005541
(96) EP 20100005541 2010.05.28.
(97) EP 2256051 A1 2010.12.01.
EP 2256051 B1 2012.07.18.
 (73) KTP Kunststoff Palettentechnik GmbH, 66359 Bous (DE)
-

-
- (72) Wintrich, Andreas
(74) DANUBIA Szabadalmi és Jogi Iroda Kft. Sipos József szabadalmi ügyvivő, 1051 Budapest, (HU)
(54) Szállítótartály oldalfalakkal és fedéllel
(51) **B65D 19/18** (2006.01)
(13) **T2**
(30) 102009024043 2009.05.29. DE
-

- (11) **E015536**
(21) **E 07 725559**
(96) **EP 20070725559** 2007.05.25.
(97) **EP 2024242 A1** 2007.12.06.
EP 2024242 B1 2012.07.25.
(73) "Deutsche See" GmbH, 27572 Bremerhaven (DE)
(72) Feldmann, André
Schultchen, Arne
(74) Mészárosné Dónusz Katalin, SBGK Szabadalmi Ügyvivői Iroda, 1062 Budapest, (HU)
(54) Ládarendszer, különösen friss hal szállítására
(51) **B65D 21/04** (2006.01)
(13) **T2**
(30) 102006025198 2006.05.29. DE
-

- (11) **E015521**
(21) **E 09 171905**
(96) **EP 20090171905** 2009.09.30.
(97) **EP 2305572 A1** 2011.04.06.
EP 2305572 B1 2012.07.18.
(73) Mondi AG, 1032 Wien (AT)
(72) Watterott, Oswald
(74) Ivánka Gábor, ARINOVA Szabadalmi és Védjegy Iroda, 1122 Budapest, (HU)
(54) Eljárás és berendezés egy fogantyúval rendelkező tasak gyártására
(51) **B65D 33/10** (2006.01)
B31B 19/86 (2006.01)
(13) **T2**
-

- (11) **E015515**
(21) **E 06 769669**
(96) **EP 20060769669** 2006.08.22.
(97) **EP 1940696 A1** 2007.05.03.
EP 1940696 B1 2012.07.25.
(73) BIOGAIA AB, 103 64 Stockholm (SE)
(72) HJALMARSSON, Per
(74) Mészárosné Dónusz Katalin, SBGK Szabadalmi Ügyvivői Iroda, 1062 Budapest, (HU)
(54) Kétkamrás keverőedény és eljárás két összetevő összekeverésére
(51) **B65D 51/28** (2006.01)
B65D 81/32 (2006.01)
(13) **T2**
(30) 257516 2005.10.25. US
-

- (11) **E015686**
-

-
- (21) **E 03 797289**
(96) **EP 20030797289** 2003.09.10.
(97) **EP 1549555 A1** 2004.04.01.
EP 1549555 B1 2012.08.22.
(73) Richter, Günter, 57610 Altenkirchen (DE)
(72) Richter, Günter
(74) Kovács Ivánné, DANUBIA Szabadalmi és Jogi Iroda Kft., 1051 Budapest, (HU)
(54) **Nagyterfogatú tartály, amely két tartályrészből és egy, az összekapcsoló tartományukban lévő tartószerkezetből áll**
(51) **B65D 88/02** (2006.01)
(13) **T2**
(30) 10242387 2002.09.12. DE
-
- (11) **E015372**
(21) **E 07 846830**
(96) **EP 20070846830** 2007.11.27.
(97) **EP 2084088 A1** 2008.06.05.
EP 2084088 B1 2012.08.15.
(73) Thorwesten Vent GmbH, 59269 Beckum (DE)
(72) THORWESTEN, Albert
(74) Mészárosné Dónusz Katalin, SBGK Szabadalmi Ügyvivői Iroda, 1062 Budapest, (HU)
(54) **Készülék zárt rendszerekben, így silókban, csővezetékben vagy hasonlóknak lehetséges por- vagy gázrobbanások esetén fellépő nyomáslökések kiegyenlítésére**
(51) **B65D 90/02** (2006.01)
B65D 90/22 (2006.01)
(13) **T2**
(30) 202006018244 U 2006.12.01. DE
-
- (11) **E015485**
(21) **E 05 777280**
(96) **EP 20050777280** 2005.06.09.
(97) **EP 1776298 A1** 2005.12.29.
EP 1776298 B1 2012.08.08.
(73) Brunone, René, 27950 Saint Marcel (FR)
(72) Brunone, René
(74) dr. Harangozó Gábor, DANUBIA Szabadalmi és Jogi Iroda Kft., 1051 Budapest, (HU)
(54) **Szállítószalag és ilyen szalagot tartalmazó szállítóberendezés**
(51) **B65G 23/36** (2006.01)
B65G 15/08 (2006.01)
B65G 15/40 (2006.01)
(13) **T2**
(30) 0406249 2004.06.09. FR
-
- (11) **E015589**
(21) **E 07 008005**
(96) **EP 20070008005** 2007.04.19.
(97) **EP 1847498 A1** 2007.10.24.
EP 1847498 B1 2012.11.21.
(73) MASCHINENFABRIK NIEHOFF GMBH & CO. KG, D-91126 Schwabach (DE)
-

-
- (72) Lämmermann, Helmut
Bader, Rudolf
Beck, Wolfgang
Enzensberger, Bernhard
- (74) Sipos József, DANUBIA Szabadalmi és Jogi Iroda Kft., 1051 Budapest, (HU)
- (54) Eljárás és berendezés hosszan kiterjedő tekercselt termékek lefektetésére**
- (51) **B65H 54/28** (2006.01)
- (13) **T2**
- (30) 102006018428 2006.04.20. DE
-
- (11) **E015562**
- (21) **E 09 158259**
- (96) **EP 20090158259** 2009.04.20.
- (97) **EP 2112115 A1** 2009.10.28.
EP 2112115 B1 2012.08.15.
- (73) Hollister-Whitney Elevator Corp., Quincy, IL 62301 (US)
- (72) Glaser, Walter
- (74) dr. Gödölle István, Gödölle, Kékes, Mészáros & Szabó Szabadalmi és Védjegy Iroda, 1024 Budapest, (HU)
- (54) Felvonófülke fék fogaskerékajtás összeállításhoz csatlakoztatott rugók által működtetett fékpofákkal**
- (51) **B66B 5/18** (2006.01)
- (13) **T2**
- (30) 125038 P 2008.04.21. US
-
- (11) **E015487**
- (21) **E 05 108737**
- (96) **EP 20050108737** 2005.09.21.
- (97) **EP 1661842 A1** 2006.05.31.
EP 1661842 B1 2012.04.25.
- (73) Inventio AG, 6052 Hergiswil (CH)
- (72) Grundmann, Steffen, Dr.
- (74) Mészárosné Dónusz Katalin, SBGK Szabadalmi Ügyvivői Iroda, 1062 Budapest, (HU)
- (54) Referenciahelyzet bevitele vagy beállítása ajtóvezérlő egységbe**
- (51) **B66B 13/14** (2006.01)
E05F 15/14 (2006.01)
- (13) **T2**
- (30) 04405615 2004.10.01. EP
-
- (11) **E015571**
- (21) **E 03 778330**
- (96) **EP 20030778330** 2003.11.21.
- (97) **EP 1567445 A1** 2004.06.10.
EP 1567445 B1 2012.04.04.
- (73) LESAFFRE et Cie, F-75001 Paris (FR)
- (72) BLOMME, Karel, Alfons, Frans
SMET, Peter, René, Anna
- (74) Karácsonyi Béla, ADVOPATENT Szabadalmi és Védjegy Iroda, 1011 Budapest, (HU)
- (54) Folyékony élesztőt adagoló berendezés és eljárás**
- (51) **B67D 3/00** (2006.01)
- (13) **T2**
-

(30) 02026074 2002.11.22. EP
03018279 2003.08.12. EP

(11) **E015537**

(21) **E 10 700331**

(96) **EP 20100700331** 2010.01.14.

(97) **EP 2387547 A1** 2010.07.22.

EP 2387547 B1 2012.07.25.

(73) Brita GmbH, 65232 Taunusstein (DE)

(72) NAMUR, Marc

TASZAREK, Josef

(74) Mészárosné Dónusz Katalin, SBGK Szabadalmi Ügyvivői Iroda, 1062 Budapest, (HU)

(54) **Szelepműködtető készülék, folyadékkezelő berendezés folyadéktartálya, valamint egy folyadékkezelő berendezés**

(51) **C02F 1/00** (2006.01)

A47J 31/60 (2006.01)

B01D 27/10 (2006.01)

B01D 35/30 (2006.01)

(13) **T2**

(30) 102009000231 2009.01.14. DE

(11) **E015358**

(21) **E 07 300768**

(96) **EP 20070300768** 2007.02.02.

(97) **EP 1820785 A1** 2007.08.22.

EP 1820785 B1 2012.06.13.

(73) Saint-Gobain Centre de Recherches et d'Etudes Européen, 92400 Courbevoie (FR)

(72) Marlin, Samuel

Latournerie, Jérôme

(74) Kmethy Boglárka, DANUBIA Szabadalmi és Jogi Iroda Kft., 1051 Budapest, (HU)

(54) **Alumínium-oxidből, titán-oxidből és cirkónium-oxidből készült olvadt szemcse**

(51) **C04B 35/484** (2006.01)

B22D 41/32 (2006.01)

C04B 35/488 (2006.01)

C04B 35/49 (2006.01)

C09K 3/14 (2006.01)

(13) **T2**

(30) 0601403 2006.02.17. FR

(11) **E015479**

(21) **E 08 718510**

(96) **EP 20080718510** 2008.02.13.

(97) **EP 2121553 A1** 2008.08.21.

EP 2121553 B1 2012.06.27.

(73) Hormos Medical Ltd., 20520 Turku (FI)

(72) SÖDERVALL, Marja

ELORANTA, Maire

KALAPUDAS, Arja

(74) Somlai Mária, SBGK Szabadalmi Ügyvivői Iroda, 1062 Budapest, (HU)

(54) Eljárás gyógyászatban alkalmazható trifenil-butén-származékok előállítására

- (51) **C07C 41/01** (2006.01)
C07C 41/16 (2006.01)
C07C 41/26 (2006.01)
C07C 41/30 (2006.01)
C07C 43/225 (2006.01)
C07C 43/23 (2006.01)
C07C 67/31 (2006.01)

(13) T2

- (30) 889838 P 2007.02.14. US

(11) E015559**(21) E 09 011636**

- (96) **EP 20090011636** 2009.09.11.
(97) **EP 2168942 A1** 2010.03.31.
EP 2168942 B1 2012.07.04.

(73) Bayer MaterialScience AG, 51368 Leverkusen (DE)

(72) Knauf, Thomas, Dr.

Racoes, Alexandre

Dohmen, Wolfgang

Rausch, Andreas, Dr.

(74) Schläfer László, DANUBIA Szabadalmi és Jogi Iroda Kft., 1051 Budapest, (HU)

(54) Eljárás nitrobenzol folyamatos előállítására

- (51) **C07C201/08** (2006.01)
C07C205/06 (2006.01)

(13) T2

- (30) 102008048713 2008.09.24. DE

(11) E015483**(21) E 04 790484**

- (96) **EP 20040790484** 2004.10.15.
(97) **EP 1678118 A1** 2005.04.28.
EP 1678118 B1 2012.04.18.

(73) BASF SE, 67056 Ludwigshafen (DE)

(72) VAN LAAR, Frederik

SCHWAB, Ekkehard

OEHLENSCHLÄGER, Steffen

VOSS, Hartwig

MACKENROTH, Wolfgang

MORGENSCHWEIS, Konrad

PENZEL, Ulrich

WEIDNER, Bernd

(74) dr. Gál Melinda, SBGK Szabadalmi Ügyvivői Iroda, 1062 Budapest, (HU)

(54) Eljárás aminok előállítására

- (51) **C07C209/36** (2006.01)
B01J 23/89 (2006.01)

(13) T2

- (30) 10349095 2003.10.17. DE

-
- (11) **E015615**
 (21) **E 07 023635**
 (96) **EP 20070023635** 2007.12.06.
 (97) **EP 1935870 A1** 2008.06.25.
 EP 1935870 B1 2012.08.08.
 (73) Bayer MaterialScience AG, 51368 Leverkusen (DE)
 (72) Pohl, Fritz, Dr.
 Lorenz, Wolfgang, Dr.
 Padeken, Lars, Dr.
 Steffens, Friedhelm
 Wiechers, Gerhard, Dr.
 Pennemann, Bernd, Dr.
 (74) Molnár Imre, DANUBIA Szabadalmi és Jogi Iroda Kft., 1051 Budapest, (HU)
 (54) **Eljárás toluiléndiamin-származékok előállítására dinitrotoluol-származékok katalitikus hidrogénezésével**
 (51) **C07C209/36** (2006.01)
 C07C211/50 (2006.01)
 (13) **T2**
 (30) 102006060572 2006.12.19. DE
-

- (11) **E015627**
 (21) **E 06 291251**
 (96) **EP 20060291251** 2006.08.02.
 (97) **EP 1752443 A1** 2007.02.14.
 EP 1752443 B1 2012.07.11.
 (73) Les Laboratoires Servier, 92284 Suresnes Cedex (FR)
 (72) Coquerel, Gérard
 Linol, Julie
 Souvie, Jean-Claude
 (74) Kmethy Boglárka, DANUBIA Szabadalmi és Jogi Iroda Kft., 1051 Budapest, (HU)
 (54) **Agomelatin új, V kristályos formája, előállítási eljárása és ezt tartalmazó gyógyszerészeti készítmények**
 (51) **C07C233/18** (2006.01)
 A61K 31/165 (2006.01)
 A61P 3/00 (2006.01)
 A61P 9/00 (2006.01)
 A61P 15/08 (2006.01)
 A61P 25/00 (2006.01)
 A61P 37/00 (2006.01)
 C07C231/24 (2006.01)
 (13) **T2**
 (30) 0508278 2005.08.03. FR
-

- (11) **E015618**
 (21) **E 07 712126**
 (96) **EP 20070712126** 2007.01.29.
 (97) **EP 1984322 A1** 2007.08.16.
 EP 1984322 B1 2012.09.26.
 (73) F. Hoffmann-La Roche AG, 4070 Basel (CH)
 (72) CONTE, Aurelia
 KUEHNE, Holger
-

LUEBBERS, Thomas

MATTEI, Patrizio

MAUGEAIS, Cyrille

MUELLER, Werner

PFLIEGER, Philippe

(74) dr. Miskolczi Mária, 1111 Budapest, (HU)

(54) Benzamid- és heteroarén-származékok**(51) C07C233/65** (2006.01)**A61K 31/166** (2006.01)**A61K 31/4402** (2006.01)**A61K 31/4409** (2006.01)**A61K 31/455** (2006.01)**A61K 31/506** (2006.01)**C07C233/66** (2006.01)**C07C233/73** (2006.01)**C07D213/40** (2006.01)**C07D213/61** (2006.01)**C07D213/81** (2006.01)**C07D213/82** (2006.01)**C07D231/16** (2006.01)**C07D239/28** (2006.01)**C07F 7/08** (2006.01)**(13) T2**

(30) 06101370 2006.02.07. EP

(11) E015353**(21) E 05 758756****(96) EP 20050758756** 2005.06.07.**(97) EP 1753417 A2** 2005.12.22.**EP 1753417 B1** 2012.04.04.

(73) UNIVERSITY OF TENNESSEE RESEARCH FOUNDATION, Knoxville, TN 37996-1527 (US)

(72) DALTON, James, T.

Kim, Juhyum

MILLER, Duane, D.

VEVERKA, Karen, A.

(74) Mester Tamás, SWORKS Nemzetközi Szabadalmi Ügyvivői Iroda Kft., 1015 Budapest, (HU)

(54) Szelektív androgén receptor modulátor és annak orvosi használatai**(51) C07C255/60** (2006.01)**(13) T2**

(30) 861923 2004.06.07. US

863524 2004.06.09. US

961380 2004.10.12. US

(11) E015426**(21) E 09 169055****(96) EP 20090169055** 2009.08.31.**(97) EP 2289873 A1** 2011.03.02.**EP 2289873 B1** 2012.02.08.

(73) LANXESS Deutschland GmbH, 51369 Leverkusen (DE)

- (72) Koop, Bernd, Dr.
Gausing, Wolfgang, Dr.
Uhr, Hermann, Dr.
- (74) dr. Molnár István, DANUBIA Szabadalmi és Jogi Iroda Kft, 1051 Budapest, (HU)

(54) Eljárás jópropargil vegyületek előállítására

- (51) C07C269/06 (2006.01)
C07C271/12 (2006.01)

(13) T2**(11) E015510****(21) E 05 803157****(96) EP 20050803157** 2005.11.01.**(97) EP 1812384 A1** 2006.05.26.**EP 1812384 B1** 2012.07.04.**(73)** Bial-Portela & CA, S.A., 4745-457 S. Mamede do Coronado (PT)**(72)** DOMINGUEZ, Beatriz

ZANOTTI-GEROSA, Antonio

GRASA, Gabriela Alexandra

MEDLOCK, Jonathan Alan

(74) Pintz és Társai Szabadalmi Védjegy és Jogi Iroda Kft., 1539 Budapest, (HU)**(54) Szulfonált difenil-etilén-diaminok, eljárás előállításukra, és alkalmazásuk transzfer hidrogénező katalízisben****(51) C07C311/16** (2006.01)**B01J 31/18** (2006.01)**B01J 31/22** (2006.01)**C07B 41/02** (2006.01)**(13) T2****(30)** 0425320 2004.11.17. GB**(11) E015582****(21) E 09 758319****(96) EP 20090758319** 2009.06.02.**(97) EP 2292592 A1** 2011.03.09.**EP 2292592 B1** 2012.09.05.**(73)** Asahi Kasei Pharma Corporation, Tokyo 101-8101 (JP)**(72)** OGAWA Masami

KITAGAWA Kazuhiko

SHIRAHASHI Hiromitsu

KURIBAYASHI Satomi

(74) Kovári György, ADVOPATENT Szabadalmi és Védjegy Iroda, 1011 Budapest, (HU)**(54) Szulfonamid vegyület és alkalmazása****(51) C07C311/18** (2006.01)**A61K 31/216** (2006.01)**A61K 31/235** (2006.01)**A61K 31/381** (2006.01)**A61K 31/44** (2006.01)**A61K 31/4436** (2006.01)**A61P 5/20** (2006.01)**A61P 17/00** (2006.01)

A61P 17/14 (2006.01)
A61P 19/00 (2006.01)
A61P 19/10 (2006.01)
C07C311/29 (2006.01)
C07D213/36 (2006.01)
C07D213/55 (2006.01)
C07D213/83 (2006.01)
C07D333/24 (2006.01)
C07D333/34 (2006.01)
C07D409/12 (2006.01)
(13) T2
(30) 58985 2008.06.05. US

(11) E015481
(21) E 05 853429
(96) EP 20050853429 2005.12.08.
(97) EP 1819670 A1 2006.06.15.
EP 1819670 B1 2012.08.08.
(73) ALLERGAN, INC., Irvine CA 92612 (US)
(72) DONDE, Yariv
 NGUYEN, Jeremiah, H.
(74) dr. Molnár István, DANUBIA Szabadalmi és Jogi Iroda Kft, 1051 Budapest, (HU)
(54) 12-aril-prostaglandin analógok
(51) C07C405/00 (2006.01)
A61K 31/5575 (2006.01)
A61P 27/06 (2006.01)
(13) T2
(30) 9298 2004.12.10. US

(11) E015482
(21) E 10 193389
(96) EP 20100193389 2008.12.12.
(97) EP 2327693 A1 2011.06.01.
EP 2327693 B1 2012.06.20.
(73) Pulmagen Therapeutics (Asthma) Limited, Fulmer Slough SL3 6HD (GB)
(72) Hynd, George
 Montana, John Gary
 Finch, Harry
 Arienzo, Rosa
 Avitabile-Woo, Barbara
 Domostoj, Mathias
(74) dr. Gál Melinda, SBGK Szabadalmi Ügyvivői Iroda, 1062 Budapest, (HU)
(54) Indolok és terápiás alkalmazásuk
(51) C07D209/04 (2006.01)
A61K 31/404 (2006.01)
C07D401/06 (2006.01)
C07D403/06 (2006.01)
C07D403/12 (2006.01)
C07D409/06 (2006.01)

	C07D409/14	(2006.01)
	C07D417/06	(2006.01)
(13) T2		
(30)	0724429	2007.12.14. GB
	0806083	2008.04.03. GB
	0814910	2008.08.14. GB

(11) E015379		
(21) E 09 180244		
(96) EP 20090180244		2009.12.21.
(97) EP 2206698 A1		2010.07.14.
	EP 2206698 B1	2012.07.18.
(73)	ONO Pharmaceutical Co., Ltd., Osaka-shi, Osaka 541-8526 (JP)	
(72)	Kazuyuki, Ohmoto Satoshi, Itadani Yoshisuke, Nakayama Jun, Takeuchi Manabu, Fujita	
(74)	dr. Török Ferenc, DANUBIA Szabadalmi és Jogi Iroda Kft., 1051 Budapest, (HU)	
(54) Etinilindol vegyületek		
(51) C07D209/18		(2006.01)
	A61K 31/405	(2006.01)
	A61P 11/06	(2006.01)
(13) T2		
(30)	2008325815	2008.12.22. JP

(11) E014830		
(21) E 03 766212		
(96) EP 20030766212		2003.07.18.
(97) EP 1527047 A1		2004.02.12.
	EP 1527047 B1	2012.03.28.
(73)	Boehringer Ingelheim Pharma GmbH & Co. KG, 55216 Ingelheim am Rhein (DE)	
(72)	ROTH, Gerald, Jürgen SIEGER, Peter LINZ, Guenter RALL, Werner HILBERG, Frank BOCK, Thomas	
(74)	Kovári György, ADVOPATENT Szabadalmi és Védjegy Iroda, 1011 Budapest, (HU)	
(54) 3-Z-[1-(4-(N-((4-metil-piperazin-1-il)-metilkarbonil)-N-metil-amino)-anilino)-1-fenil-metilén]-6-metoxikarbonil-2-indolinon-monoetánszulfonát és gyógyászati készítményként történő alkalmazása		
(51) C07D209/34		(2006.01)
	A61K 31/404	(2006.01)
	A61P 35/04	(2006.01)
(13) T2		
(30)	10233500	2002.07.24. DE

(11) E015576		
(21) E 08 802402		

-
- (96) **EP 20080802402** 2008.09.19.
(97) **EP 2193118 A2** 2009.04.16.
EP 2193118 B1 2012.08.22.
(73) Merck Patent GmbH, 64293 Darmstadt (DE)
(72) SCHIEMANN, Kai
SCHULTZ, Melanie
BLAUKAT, Andree
KOBBER, Ingo
(74) dr. Svingor Ádám, DANUBIA Szabadalmi és Jogi Iroda Kft., 1051 Budapest, (HU)
(54) **Piperidin- és piperazinszármazékok tumorok kezelésére**
(51) **C07D209/34** (2006.01)
A61K 31/404 (2006.01)
A61K 31/416 (2006.01)
A61K 31/4184 (2006.01)
A61K 31/4192 (2006.01)
A61K 31/423 (2006.01)
A61K 31/428 (2006.01)
A61K 31/433 (2006.01)
A61P 35/00 (2006.01)
C07D235/26 (2006.01)
C07D249/18 (2006.01)
C07D263/58 (2006.01)
C07D277/68 (2006.01)
C07D413/12 (2006.01)
C07D417/12 (2006.01)
C07D471/10 (2006.01)
C07D491/10 (2006.01)
C07D498/10 (2006.01)
(13) **T2**
(30) 102007047737 2007.10.05. DE
-
- (11) **E015533**
(21) **E 03 774195**
(96) **EP 20030774195** 2003.11.25.
(97) **EP 1566378 A1** 2004.06.10.
EP 1566378 B1 2012.08.15.
(73) Maruishi Pharmaceutical Co., Ltd., Osaka-shi, Osaka, 538-0042 (JP)
(72) TOYOOKA, Kouhei
KANAMITSU, Norimasa
YOSHIMURA, Masakazu
KURIYAMA, Haruo
TAMURA, Takashi
(74) Kmethy Boglárka, DANUBIA Szabadalmi és Jogi Iroda Kft., 1051 Budapest, (HU)
(54) **Izoindulin-származék**
(51) **C07D209/46** (2006.01)
A61K 31/4035 (2006.01)
A61K 31/44 (2006.01)
A61K 31/4439 (2006.01)
-

A61K 31/4545 (2006.01)
A61K 31/496 (2006.01)
A61K 31/506 (2006.01)
A61K 31/551 (2006.01)
A61P 23/00 (2006.01)
C07D209/64 (2006.01)
C07D209/70 (2006.01)
C07D401/04 (2006.01)
C07D401/06 (2006.01)
C07D401/12 (2006.01)
C07D401/14 (2006.01)
C07D403/04 (2006.01)
C07D403/12 (2006.01)
C07D405/14 (2006.01)
C07D417/12 (2006.01)
C07D491/048 (2006.01)
C07D491/056 (2006.01)

(13) T2

(30) 2002342399 2002.11.26. JP

(11) E015412

(21) E 07 725450

(96) EP 20070725450 2007.05.23.

(97) EP 2032535 A1 2007.12.06.

EP 2032535 B1 2012.08.01.

(73) SANOFI, 75008 Paris (FR)

(72) SCHUDOK, Manfred

WAGNER, Michael

BAUER, Armin

KOHLMANN, Anna

(74) Molnár Imre, DANUBIA Szabadalmi és Jogi Iroda Kft., 1051 Budapest, (HU)

(54) Spiro-ciklusos nitrilek mint proteáz-inhibitorok

(51) C07D211/66 (2006.01)

A61K 31/438 (2006.01)

A61P 19/00 (2006.01)

A61P 35/00 (2006.01)

C07C237/24 (2006.01)

C07D213/26 (2006.01)

C07D231/54 (2006.01)

C07D263/52 (2006.01)

C07D295/215 (2006.01)

C07D295/26 (2006.01)

C07D317/72 (2006.01)

C07D471/10 (2006.01)

C07D491/10 (2006.01)

C07D498/10 (2006.01)

(13) T2

(30) 102006025630 2006.06.01. DE

- (11) **E015575**
(21) **E 07 823409**
(96) **EP 20070823409** 2007.08.09.
(97) **EP 2059508 A1** 2008.02.21.
EP 2059508 B1 2012.04.11.
(73) SANOFI, 75008 Paris (FR)
(72) ALTENBURGER, Jean-Michel
FOSSEY, Valerie
LASSALLE, Gilbert
PETIT, Frédéric
VERNIERES, Jean-Claude
JANIAK, Philip
(74) Schläfer László, DANUBIA Szabadalmi és Jogi Iroda Kft., 1051 Budapest, (HU)
(54) **5,6-biszaril-2-piridin-karboxamid-származékok, eljárás ezek előállítására, és ezek alkalmazása a terápiaiban mint urotenzin-II-receptor antagonisták**
(51) **C07D213/60** (2006.01)
A61K 31/435 (2006.01)
A61P 9/00 (2006.01)
C07D241/10 (2006.01)
C07D401/04 (2006.01)
(13) **T2**
(30) 0607283 2006.08.11. FR
-

- (11) **E015448**
(21) **E 03 764179**
(96) **EP 20030764179** 2003.07.11.
(97) **EP 1557411 A1** 2004.01.22.
EP 1557411 B1 2012.10.17.
(73) Astellas Pharma Inc., Tokyo 103-8411 (JP)
(72) TANIGUCHI, Nobuaki
IMAMURA, Masakazu
HAYAKAWA, Masahiko,
KAWAGUCHI, Kenichi,
KIMURA, Takenori,
KINOYAMA, Isao,
KAIZAWA, Hiroyuki,
OKADA, Minoru,
FURUTANI, Takashi,
(74) Schläfer László, DANUBIA Szabadalmi és Jogi Iroda Kft., 1051 Budapest, (HU)
(54) **N-fenil-(2R,5S)dimetil-piperazin-származékok**
(51) **C07D213/75** (2006.01)
A61K 31/495 (2006.01)
A61K 31/496 (2006.01)
A61K 31/498 (2006.01)
A61K 31/506 (2006.01)
A61K 31/517 (2006.01)
A61K 31/5377 (2006.01)
A61P 5/28 (2006.01)
-

A61P 13/08	(2006.01)
A61P 17/08	(2006.01)
A61P 17/14	(2006.01)
A61P 35/00	(2006.01)
C07D213/85	(2006.01)
C07D241/04	(2006.01)
C07D401/12	(2006.01)
C07D403/12	(2006.01)
C07D405/12	(2006.01)
C07D417/12	(2006.01)
C07D471/04	(2006.01)
(13) T2	
(30) 2002203690	2002.07.12. JP

(11) E015417	
(21) E 06 801705	
(96) EP 20060801705	2006.08.17.
(97) EP 1940797 A2	2007.03.01.
EP 1940797 B1	2012.08.01.
(73) Array Biopharma, Inc., Boulder, CO 80301 (US)	
(72) DOHERTY, George, A. EARLY, Todd, C. GRONEBERG, Robert, D. JONES, Zachary	
(74) dr. Fehérvári Flóra, DANUBIA Szabadalmi és Jogi Iroda Kft., 1051 Budapest, (HU)	
(54) 8-as helyzetben helyettesített benzoazepinek mint TOLL-szerű receptor modulátorok	
(51) C07D223/16	(2006.01)
A61K 31/55	(2006.01)
C07D403/10	(2006.01)
(13) T2	
(30) 710004 P	2005.08.19. US

(11) E015489	
(21) E 04 743512	
(96) EP 20040743512	2004.07.22.
(97) EP 1651612 A1	2005.02.10.
EP 1651612 B1	2012.04.11.
(73) Astex Therapeutics Limited, Milton Road, Cambridge CB4 0QA (GB)	
(72) BERDINI, Valerio 436 Cambridge Science Park O'BRIEN, Michael, Alistair CARR, Maria, Grazia 436 Cambridge Science Park EARLY, Theresa, Rache 1436 Cambridge Science Park GILL, Adrian.L.436 Cambridge Science Park TREWARTHA, Gary 436 Cambridge Science Park WOOLFORD, Alison, Jo-Anne WOODHEAD, Andrew, James WYATT, Paul, Graham 436 Cambridge Science Park	
(74) Kmethy Boglárka, DANUBIA Szabadalmi és Jogi Iroda Kft., 1051 Budapest, (HU)	
(54) 3,4-Diszubsztituált 1H-pirazol vegyületek és azok felhasználása ciklin-dependens kinázokként (CDK) és	

glikogén-szintáz kináz-3 (GSK-3) modulátorokként

- (51) **C07D231/38** (2006.01)
A61K 31/4155 (2006.01)
A61P 25/28 (2006.01)
A61P 31/10 (2006.01)
A61P 31/12 (2006.01)
A61P 35/00 (2006.01)
A61P 37/00 (2006.01)
C07D231/42 (2006.01)
C07D401/12 (2006.01)
C07D401/14 (2006.01)
C07D403/12 (2006.01)
C07D405/12 (2006.01)
C07D409/12 (2006.01)
C07D413/12 (2006.01)
- (13) **T2**
- (30) 0317127 2003.07.22. GB
489046 P 2003.07.22. US
569763 P 2004.05.10. US

(11) **E015577**

(21) **E 05 812481**

(96) **EP 20050812481** 2005.10.14.

(97) **EP 1891019 A2** 2006.04.27.

EP 1891019 B1 2012.07.25.

(73) Aventis Pharmaceuticals Inc., 08807 Bridgewater, New Jersey (US)

(72) LIM, Sungtaek

HARRIS, Keith John

STEFANY, David

GARDNER, Charles J.

CAO, Bin

BOFFEY, Ray Argenta Discovery Ltd.

GILLESPIE, Timothy A.

AGUIAR, Joacy, C.

HUNT, Hazel J.

DECHAUX, Elsa A.

(74) dr. Svingor Ádám, DANUBIA Szabadalmi és Jogi Iroda Kft., 1051 Budapest, (HU)

(54) **2,6-szubsztituált 4-monoszubsztituált aminopirimidinek, mint prosztoglandin-D2-receptor-antagonisták**

(51) **C07D239/46** (2006.01)

C07D403/04 (2006.01)

C07D409/04 (2006.01)

C07D413/04 (2006.01)

(13) **T2**

(30) 619272 P 2004.10.15. US

(11) **E015397**

(21) **E 07 707991**

(96) **EP 20070707991** 2007.01.30.

(97) **EP 1979331 A1** 2007.08.09.

EP 1979331 B1 2012.03.07.

(73) Mitsubishi Tanabe Pharma Corporation, Osaka 541-8505 (JP)

(72) NAKAMURA, Yoshinori

HAYASHI, Norimitsu

HIGASHIJIMA, Takanori

KUBOTA, Hitoshi

OKA, Kozo

(74) dr. Molnár István, DANUBIA Szabadalmi és Jogi Iroda Kft, 1051 Budapest, (HU)

(54) Triszubsztituált amin vegyületek mint a koleszteril-észter-transzfer-protein (CETP) inhibitorai

(51) C07D239/46 (2006.01)

A61K 31/505 (2006.01)

A61P 3/06 (2006.01)

C07D239/48 (2006.01)

C07D401/04 (2006.01)

C07D401/12 (2006.01)

C07D403/12 (2006.01)

C07D405/12 (2006.01)

C07D413/12 (2006.01)

(13) T2

(30) 2006023572 2006.01.31. JP

2006322853 2006.11.30. JP

(11) E015375

(21) E 05 715558

(96) EP 20050715558 2005.02.25.

(97) EP 1725540 A1 2005.10.13.

EP 1725540 B1 2012.09.12.

(73) F.HOFFMANN-LA ROCHE AG, 4070 Basel (CH)

(72) CARTER, David, Scott

DILLON, Michael, Patrick

HAWLEY, Ronald, Charles

LIN, Clara, Jeou, Jen

PARISH, Daniel, Warren

BROKA, Chris, Allen

JAHANGIR, Alam

(74) dr. Jalsovszky Györgyné, dr. Miskolczi Mária, 1111 Budapest, (HU)

(54) Diaminopirimidinek mint P2X3 és P2X2/3 antagonisták

(51) C07D239/48 (2006.01)

A61K 31/505 (2006.01)

A61P 13/00 (2006.01)

C07D403/12 (2006.01)

C07D405/12 (2006.01)

C07D409/12 (2006.01)

C07D413/12 (2006.01)

C07D417/12 (2006.01)

(13) T2

(30) 550499 P 2004.03.05. US

(11) E015502

- (21) **E 08 790319**
- (96) **EP 20080790319** 2008.07.31.
- (97) **EP 2174934 A1** 2010.04.14.
EP 2174934 B1 2012.06.06.
- (73) KUMIAI CHEMICAL INDUSTRY CO., LTD., Tokyo 110-8782 (JP)
IHARA CHEMICAL INDUSTRY CO., LTD., Tokyo 110-0008 (JP)
- (72) TAMAI, Ryuji
ITO, Minoru
KOBAYASHI, Masami
MITSUNARI, Takashi
NAKANO, Yuki
- (74) Karácsonyi Béla, ADVOPATENT Szabadalmi és Védjegy Iroda, 1011 Budapest, (HU)
- (54) **Oxopirazin-származék és herbicid**
- (51) **C07D241/44** (2006.01)
A01N 43/60 (2006.01)
A01N 43/653 (2006.01)
A01N 43/66 (2006.01)
A01N 43/80 (2006.01)
A01N 43/84 (2006.01)
A01N 43/90 (2006.01)
A01N 47/02 (2006.01)
A01P 13/00 (2006.01)
C07D471/04 (2006.01)
- (13) **T2**
- (30) 2007201387 2007.08.01. JP

- (11) **E015283**
- (21) **E 09 769668**
- (96) **EP 20090769668** 2009.06.25.
- (97) **EP 2321286 A1** 2011.05.18.
EP 2321286 B1 2012.02.15.
- (73) Mitsubishi Tanabe Pharma Corporation, Osaka 541-8505 (JP)
SANOFI, 75008 Paris (FR)
- (72) LOCHEAD, Alistair
SAADY, Mourad
YAICHE, Philippe
- (74) Molnár Imre, DANUBIA Szabadalmi és Jogi Iroda Kft., 1051 Budapest, (HU)
- (54) **Szubsztituált N-oxid-pirazin-származékok**
- (51) **C07D241/52** (2006.01)
A61K 31/497 (2006.01)
A61P 25/28 (2006.01)
C07D401/04 (2006.01)
- (13) **T2**
- (30) 08290619 2008.06.26. EP

- (11) **E015641**
- (21) **E 04 763137**
- (96) **EP 20040763137** 2004.07.08.
- (97) **EP 1663997 A1** 2005.04.21.

EP 1663997 B1 2012.11.21.

(73) SKW STICKSTOFFWERKE PIESTERITZ GmbH, 06886 Lutherstadt Wittenberg (DE)

(72) RADICS, Ute

NICLAS, Hans-Joachim

MICHEL, Hans-Jürgen

WOZNIAK, Hartmut

(74) Somlai Mária, SBGK Szabadalmi Ügyvivői Iroda, 1062 Budapest, (HU)

(54) 1H-Azolil-metil-amidok, eljárás előállításukra és alkalmazásuk nitrifikációinhibitorokként

(51) C07D249/08 (2006.01)

A01N 43/56 (2006.01)

A01N 43/653 (2006.01)

C07D231/12 (2006.01)

C07D231/16 (2006.01)

(13) T2

(30) 10343277 2003.09.18. DE

(11) E015555

(21) E 07 724733

(96) EP 20070724733 2007.04.30.

(97) EP 2024347 A1 2007.11.22.

EP 2024347 B1 2012.08.01.

(73) SANOFI, 75008 Paris (FR)

(72) DEFOSSA, Elisabeth

FOLLMANN, Markus

KLABUNDE, Thomas

DROSOU, Viktoria

HESSLER, Gerhard

STENGELIN, Siegfried

HASCHKE, Guido

HERLING, Andreas

BARTOSCHEK, Stefan

(74) Schläfer László, DANUBIA Szabadalmi és Jogi Iroda Kft., 1051 Budapest, (HU)

(54) Fenilamino-benzoxazol-szubsztituált karbonsavak, eljárás ezek előállítására és ezek alkalmazása gyógyszerként

(51) C07D263/58 (2006.01)

A61K 31/423 (2006.01)

A61P 3/06 (2006.01)

A61P 3/10 (2006.01)

C07D413/12 (2006.01)

(13) T2

(30) 102006021878 2006.05.11. DE

(11) E015384

(21) E 06 731629

(96) EP 20060731629 2006.04.05.

(97) EP 1866297 A1 2006.10.19.

EP 1866297 B1 2011.12.28.

(73) Sumitomo Chemical Company, Limited, Tokyo 104-8260 (JP)

(72) TANAKA, Kazuyuki

TAKANO, Naoyuki

SEKO, Shinzo

(74) dr. Török Ferenc, Danubia Szabadalmi és Jogi Iroda Kft., 1051 Budapest, (HU)

(54) Eljárás aminometil-tiazolvegyület előállítására**(51) C07D277/28** (2006.01)**A61K 31/427** (2006.01)**(13) T2**

(30) 2005110702 2005.04.07. JP

(11) E015464**(21) E 09 790875****(96) EP 20090790875** 2009.07.28.**(97) EP 2321290 A1** 2010.02.04.**EP 2321290 B1** 2012.06.20.

(73) Amgen, Inc, Thousand Oaks, California 91320-1799 (US)

(72) CAILLE, Seb

CUI, Sheng

WANG, Xiang

FAUL, Margaret

(74) Szentpéteri Zsolt, SBGK Szabadalmi Ügyvivői Iroda, 1062 Budapest, (HU)

(54) Aszimmetrikus eljárás szubsztituált 2-amino-tiazolonok előállítására**(51) C07D277/54** (2006.01)**(13) T2**

(30) 84549 P 2008.07.29. US

(11) E015529**(21) E 06 741365****(96) EP 20060741365** 2006.03.30.**(97) EP 1871753 A1** 2006.10.05.**EP 1871753 B1** 2012.07.18.

(73) Accord Healthcare Inc., Markham, ON L3R 8T3 (CA)

(72) CARON, Gaétan

LOURDUSAMY, Mettilda

(74) Ráthonyi Zoltán, SBGK Szabadalmi Ügyvivői Iroda, 1062 Budapest, (HU)

(54) Taxánok előállítása 9-dihidro-13-acetil-baccatin III-ból**(51) C07D305/14** (2006.01)**A61K 31/337** (2006.01)**(13) T2**

(30) 666728 P 2005.03.31. US

(11) E015569**(21) E 09 738065****(96) EP 20090738065** 2009.04.24.**(97) EP 2268627 A1** 2009.11.05.**EP 2268627 B1** 2011.12.14.

(73) Akzo Nobel N.V., 6824 BM Arnhem (NL)

(72) DE JONG, Aaldert, Johannes

WERNER, Martin

STRUCK, Oliver

(74) Molnár Imre, DANUBIA Szabadalmi és Jogi Iroda Kft., 1051 Budapest, (HU)

(54) Papírenyvezési adalékok, eljárás előállításukra és alkalmazásuk**(51) C07D307/60** (2006.01)**(13) T2**

(30) 08155398 2008.04.29. EP

53582 P 2008.05.15. US

(11) E015440**(21) E 06 749882****(96) EP 20060749882** 2006.04.11.**(97) EP 1869011 A2** 2006.10.19.**EP 1869011 B1** 2012.08.01.

(73) Abbott Laboratories, Abbott Park IL 60064-6008 (US)

(72) ZHU, Guidong

GONG, Jianchun

GANDHI, Virajkumar, B.

PENNING, Thomas, D.

GIRANDA, Vincent

(74) dr. Fehérvári Flóra, DANUBIA Szabadalmi és Jogi Iroda Kft., 1051 Budapest, (HU)

(54) 2-es helyzetben kvaterner szénatommal helyettesített 1H-benzimidazol-4-karboxamidok mint hatásos PARP inhibitorok**(51) C07D401/04** (2006.01)**A61K 31/4184** (2006.01)**A61K 31/454** (2006.01)**C07D403/04** (2006.01)**(13) T2**

(30) 670204 P 2005.04.11. US

(11) E015391**(21) E 08 720683****(96) EP 20080720683** 2008.03.31.**(97) EP 2130827 A1** 2009.12.09.**EP 2130827 B1** 2012.02.01.

(73) Daiichi Sankyo Company, Limited, Tokyo 103-8426 (JP)

(72) SATO, Koji

SAKURATANI, Kenji

(74) Molnár Imre, DANUBIA Szabadalmi és Jogi Iroda Kft., 1051 Budapest, (HU)

(54) Eljárás kinolon-karbonsav-származékok előállítására**(51) C07D401/04** (2006.01)**C07B 61/00** (2006.01)**C07D215/56** (2006.01)**C07D498/06** (2006.01)**(13) T2**

(30) 2007090650 2007.03.30. JP

(11) E015454**(21) E 06 754352****(96) EP 20060754352** 2006.06.14.**(97) EP 1899321 A1** 2007.01.04.

EP 1899321 B1 2011.12.28.

(73) SANOFI, 75008 Paris (FR)

(72) STROBEL, Hartmut

WOHLFART, Paulus

ZOLLER, Gerhard

WILL, David, William

(74) Kmethy Boglárka, DANUBIA Szabadalmi és Jogi Iroda Kft., 1051 Budapest, (HU)

(54) Telített kapcsolócsoportot tartalmazó heteroaril-szubsztituált amidok és gyógyszerként történő alkalmazásuk

(51) **C07D401/06** (2006.01)

(13) **T2**

(30) 05013870 2005.06.28. EP

(11) **E015438**

(21) **E 08 828181**

(96) **EP 20080828181** 2008.08.28.

(97) **EP 2181990 A1** 2010.05.05.

EP 2181990 B1 2012.08.08.

(73) Astellas Pharma Inc., Tokyo 103-8411 (JP)

(72) KAKEFUDA, Akio

WATANABE, Kazushi

KAMIKAWA, Akio

ENJO, Kentaro

FURUTANI, Takashi

YASUDA, Minoru

(74) dr. Fehérvári Flóra, DANUBIA Szabadalmi és Jogi Iroda Kft., 1051 Budapest, (HU)

(54) Piperidin-származék

(51) **C07D401/06** (2006.01)

A61K 31/4465 (2006.01)

A61P 13/08 (2006.01)

A61P 35/00 (2006.01)

C07D401/14 (2006.01)

C07D491/056 (2006.01)

(13) **T2**

(30) 2007225378 2007.08.31. JP

(11) **E015630**

(21) **E 07 871196**

(96) **EP 20070871196** 2007.10.22.

(97) **EP 2099784 A2** 2008.06.12.

EP 2099784 B1 2012.12.12.

(73) Eli Lilly & Company, Indianapolis, IN 46285 (US)

(72) SCHAUS, John Mehnert

HEATH, Perry Clark

(74) ifj. Szentpéteri Ádám, SBGK Szabadalmi Ügyvivői Iroda, 1062 Budapest, (HU)

(54) 1,5-difenil-3-piridinilamino-1,5-dihidropirrolidin-2-onok, mint CB1 receptor modulátorok

(51) **C07D401/12** (2006.01)

A61K 31/4025 (2006.01)

A61P 25/00 (2006.01)

C07D207/38 (2006.01)

(13) T2

(30) 862540 P 2006.10.23. US

(11) E015465

(21) E 05 856681

(96) EP 20050856681 2005.04.29.

(97) EP 1745041 A2 2006.07.27.

EP 1745041 B1 2012.06.20.

(73) Genentech, Inc., South San Francisco CA 94080-4990 (US)

Curis, Inc., Lexington, MA 02421 (US)

(72) KOEHLER, Michael F. T.

GOLDSMITH, Richard

SUTHERLIN, Daniel P.

(74) Szentpéteri Zsolt, SBGK Szabadalmi Ügyvivői Iroda, 1062 Budapest, (HU)

(54) Hedgehog jelzőfolyamat gátló kinoxalin-vegyületek

(51) C07D403/12 (2006.01)

A61K 31/498 (2006.01)

A61P 35/00 (2006.01)

C07D241/42 (2006.01)

C07D401/12 (2006.01)

C07D401/14 (2006.01)

C07D403/04 (2006.01)

C07D405/12 (2006.01)

C07D409/12 (2006.01)

C07D413/12 (2006.01)

(13) T2

(30) 566843 P 2004.04.30. US

(11) E015624

(21) E 06 813250

(96) EP 20060813250 2006.07.28.

(97) EP 1910322 A2 2007.02.08.

EP 1910322 B1 2012.09.05.

(73) Concert Pharmaceuticals Inc., Lexington, MA 02421 (US)

(72) TUNG, Roger

(74) dr. Bódizs Árpád, SBGK Szabadalmi Ügyvivői Iroda, 1062 Budapest, (HU)

(54) Új deuterizált benzol[D][1,3]-dioxol-származékok mint szerotonin visszavételt gátlók

(51) C07D405/12 (2006.01)

A61K 31/4525 (2006.01)

C07D317/64 (2006.01)

(13) T2

(30) 704073 P 2005.07.29. US

(11) E015568

(21) E 09 784092

(96) EP 20090784092 2009.12.17.

(97) EP 2379537 A2 2010.06.24.

EP 2379537 B1 2012.10.31.

- (73) Novartis AG, 4056 Basel (CH)
 (72) NANCHEN, Steve
 GAUVRY, Noëlle
 GOEBEL, Thomas
 (74) Szentpéteri Zsolt, SBGK Szabadalmi Ügyvivői Iroda, 1062 Budapest, (HU)

(54) Izoaxazolin-származékok és peszticidként történő alkalmazásuk

- (51) **C07D413/04** (2006.01)
A01N 43/80 (2006.01)
C07D413/14 (2006.01)
C07D417/04 (2006.01)
C07D417/14 (2006.01)

(13) T2

- (30) 08172398 2008.12.19. EP
 11842009 2009.07.27. CH

(11) E015480**(21) E 06 716026****(96) EP 20060716026** 2006.02.21.**(97) EP 1851214 A1** 2006.08.31.**EP 1851214 B1** 2012.09.05.

- (73) LG Life Sciences Ltd., Seoul 150-010 (KR)
 (72) SHIN, Hyun Ik R & D Park, LG Life Sciences Ltd.
 CHOI, Hyeong WookR & D Park, LG Life Sciences Ltd
 HEO, Tae HoR & D Park, LG Life Sciences Ltd.
 LEE, Kyu Woong R & D Park, LG Life Sciences Ltd.
 LEE, Jae Hoon R & D Park, LG Life Sciences Ltd.
 PARK, Ki Sook R & D Park, LG Life Sciences Ltd.

(74) Schläfer László, DANUBIA Szabadalmi és Jogi Iroda Kft., 1051 Budapest, (HU)

(54) Izoaxazolin-származék és új eljárás ennek előállítására

- (51) **C07D413/12** (2006.01)
A61K 31/422 (2006.01)
A61P 29/00 (2006.01)
C07C229/08 (2006.01)
C07D413/14 (2006.01)

(13) T2

- (30) 20050016203 2005.02.26. KR

(11) E015538**(21) E 09 742552****(96) EP 20090742552** 2009.05.08.**(97) EP 2296651 A1** 2009.11.12.**EP 2296651 B1** 2012.07.18.

(73) Actelion Pharmaceuticals Ltd., 4123 Allschwil (CH)

(72) HUBSCHWERLEN, Christian
 LOCHER, Hans

(74) dr. Molnár István, DANUBIA Szabadalmi és Jogi Iroda Kft, 1051 Budapest, (HU)

(54) 5-hidroximetil-oxazolidin-2-one származékok bakteriális bélbetegségek kezelésére

- (51) **C07D413/14** (2006.01)
A61K 31/4375 (2006.01)

A61K 31/4709 (2006.01)

C07D471/04 (2006.01)

(13) **T2**

(30) PCT/IB2008/051854 2008.05.09. WO

(11) **E015632**

(21) **E 07 764480**

(96) **EP 20070764480** 2007.07.10.

(97) **EP 2057153 A1** 2008.01.17.

EP 2057153 B1 2012.09.12.

(73) H. Lundbeck A/S, 2500 Valby-Copenhagen (DK)

(72) KEHLER, Jan

(74) dr. Láng Tivadarné, SBGK Szabadalmi Ügyvivői Iroda, 1062 Budapest, (HU)

(54) **6,7-Dialkoxi-kinazolin, 6,7-dialkoxi-ftalazin és 6,7-dialkoxi-izokinolin (3-aril-piperazin-1-il)-származékai**

(51) **C07D417/04** (2006.01)

A61K 31/541 (2006.01)

A61P 25/28 (2006.01)

C07D403/04 (2006.01)

C07D407/14 (2006.01)

C07D413/04 (2006.01)

(13) **T2**

(30) 200600951 2006.07.10. DK

819855 P 2006.07.10. US

(11) **E015525**

(21) **E 11 152502**

(96) **EP 20110152502** 2007.03.15.

(97) **EP 2311832 A1** 2011.04.20.

EP 2311832 B1 2012.08.22.

(73) OTSUKA PHARMACEUTICAL CO., LTD., Chiyoda-ku Tokyo 101-8535 (JP)

(72) Aoki, Satoshi

Nakaya, Kenji

Sota, Masahiro

Ishigami, Masashi

(74) dr. Molnár István, DANUBIA Szabadalmi és Jogi Iroda Kft., 1051 Budapest, (HU)

(54) **Tetomilaszt polimorfok**

(51) **C07D417/04** (2006.01)

A61K 31/4439 (2006.01)

A61P 11/00 (2006.01)

(13) **T2**

(30) 2006075307 2006.03.17. JP

(11) **E015527**

(21) **E 10 160007**

(96) **EP 20100160007** 2007.03.15.

(97) **EP 2206711 A2** 2010.07.14.

EP 2206711 B1 2012.08.22.

(73) OTSUKA PHARMACEUTICAL CO., LTD., Chiyoda-ku Tokyo 101-8535 (JP)

(72) Aoki, Satoshi

Nakaya, Kenji
Sota, Masahiro
Ishigami, Masashi

(74) dr. Török Ferenc, DANUBIA Szabadalmi és Jogi Iroda Kft., 1051 Budapest, (HU)

(54) Tetomilaszt polimorf

(51) **C07D417/04** (2006.01)

A61K 31/4439 (2006.01)

A61P 11/00 (2006.01)

(13) **T2**

(30) 2006075307 2006.03.17. JP

(11) **E015451**

(21) **E 08 834504**

(96) **EP 20080834504** 2008.09.15.

(97) **EP 2209778 A1** 2009.04.02.

EP 2209778 B1 2012.08.29.

(73) Array Biopharma, Inc., Boulder, CO 80301 (US)

(72) AICHER, Thomas Daniel

BOYD, Steven Armen

CHICARELLI, Mark Joseph

CONDROSKI, Kevin Ronald

FELL, Jay Bradford

FISCHER, John P.

GUNAWARDANA, Indrani W.

HINKLIN, Ronald Jay

SINGH, Ajay

TURNER, Timothy M.

WALLACE, Eli M.

(74) Schläfer László, DANUBIA Szabadalmi és Jogi Iroda Kft., 1051 Budapest, (HU)

(54) Piridin-2-il-amino-1,2,4-tiadiazol-származékok, mint glükokináz aktivátorok diabetes mellitus kezelésére

(51) **C07D417/12** (2006.01)

A61K 31/433 (2006.01)

A61P 3/10 (2006.01)

C07D417/14 (2006.01)

(13) **T2**

(30) 974225 P 2007.09.21. US

(11) **E015439**

(21) **E 07 815371**

(96) **EP 20070815371** 2007.10.16.

(97) **EP 2074123 A1** 2008.04.24.

EP 2074123 B1 2012.12.05.

(73) Biomomics Limited, Thebarton, S.A. 5031 (AU)

(72) BAELL, Jonathan Bayldon

SLEEBS, Brad

FLYNN, Bernard Luke

STREET, Ian Phillip

QUAZI, Nurul

BUI, Chinh Thien

(74) dr. Gál Melinda, SBGK Szabadalmi Ügyvivői Iroda, 1062 Budapest, (HU)

(54) Anxiolitikus hatású új vegyületek

- (51) **C07D471/04** (2006.01)
A61K 31/4375 (2006.01)
A61K 31/4985 (2006.01)
A61K 31/5025 (2006.01)
A61K 31/519 (2006.01)
A61P 25/00 (2006.01)
A61P 25/22 (2006.01)
C07D471/12 (2006.01)

(13) **T2**

(30) 851983 P 2006.10.16. US

(11) **E015410**

(21) **E 09 754041**

(96) **EP 20090754041** 2009.03.20.

(97) **EP 2262803 A1** 2009.12.03.

EP 2262803 B1 2012.10.17.

(73) SANOFI, 75008 Paris (FR)

(72) DE PERETTI, Danielle

EVANNO, Yannick

(74) Kmethy Boglárka, DANUBIA Szabadalmi és Jogi Iroda Kft., 1051 Budapest, (HU)

(54) Poliszubsztituált 2-aril-6-fenil-imidazo[1,2-a]piridin-származékok, előállításuk és gyógyászati alkalmazásuk

- (51) **C07D471/04** (2006.01)
A61K 31/437 (2006.01)
A61P 19/00 (2006.01)
A61P 25/00 (2006.01)
A61P 35/00 (2006.01)
C07D213/28 (2006.01)
C07D233/56 (2006.01)

(13) **T2**

(30) 0801580 2008.03.21. FR

(11) **E015380**

(21) **E 08 771573**

(96) **EP 20080771573** 2008.06.20.

(97) **EP 2173750 A1** 2008.12.24.

EP 2173750 B1 2012.08.01.

(73) Incyte Corporation, Wilmington, DE 19880 (US)

(72) YAO, Wenqing

ZHUO, Jincong

ZHANG, Colin

(74) Molnár Imre, DANUBIA Szabadalmi és Jogi Iroda Kft., 1051 Budapest, (HU)

(54) Spirociklusos vegyületek mint az 1. típusú 11-béta-hidroxilszteroid -dehidrogenáz inhibitorai

- (51) **C07D471/10** (2006.01)
A61K 31/444 (2006.01)
A61P 3/04 (2006.01)

(13) **T2**

(30) 945487 P 2007.06.21. US

(11) **E015387**

(21) **E 07 024446**

(96) **EP 20070024446** 2005.05.12.

(97) **EP 1905773 A2** 2008.04.02.

EP 1905773 B1 2012.07.18.

(73) MILLENNIUM PHARMACEUTICALS, INC., Cambridge, MA 02139 (US)

(72) Claiborne, Christopher, F.

 Payne, Lloyd, J.

 Boyce, Richard, J.

 Sells, Todd, B.

 Stroud, Stephen, G.

 Travers, Stuart

 VOS, Tricia, J.

 Weatherhead, Gabriel, S.

(74) dr. Láng Tivadarné, SBGK Szabadalmi Ügyvivői Iroda, 1062 Budapest, (HU)

(54) **Vegyületek és eljárások mitotikus progresszió gátlására Aurora kináz gátlásával**

(51) **C07D487/04** (2006.01)

A61K 31/55 (2006.01)

A61P 35/00 (2006.01)

C07D487/14 (2006.01)

C07D491/14 (2006.01)

C07D495/14 (2006.01)

C07D498/14 (2006.01)

C07D513/14 (2006.01)

C07D519/00 (2006.01)

(13) **T2**

(30) 571653 P 2004.05.14. US

 617221 P 2004.10.08. US

(11) **E015182**

(21) **E 06 844315**

(96) **EP 20060844315** 2006.11.08.

(97) **EP 1945647 A2** 2008.07.23.

EP 1945647 B1 2012.01.11.

(73) Immunogen, Inc., Waltham, MA 02451 (US)

(72) CHARI, Ravi, V.J.

 WIDDISON, Wayne, C.

(74) Ráthonyi Zoltán, SBGK Szabadalmi Ügyvivői Iroda, 1062 Budapest, (HU)

(54) **Eljárások maytansinol előállítására**

(51) **C07D491/12** (2006.01)

C07D498/06 (2006.01)

(13) **T2**

(30) 734330 P 2005.11.08. US

(11) **E015507**

(21) **E 05 849781**

(96) **EP 20050849781** 2005.12.16.

-
- (97) **EP 1828196 A2** 2006.06.29.
EP 1828196 B1 2012.10.17.
- (73) SIGMA-TAU Industrie Farmaceutiche Riunite S.p.A., 00144 Roma (IT)
- (72) CARMINATI, Paolo
TINTI, Maria Ornella
MARZI, Mauro
GIORGI, Fabrizio
CABRI, Walter
ALPEGIANI, Marco
VERGANI, Domenico
GHETTI, Paolo
- (74) dr. Gál Melinda, SBGK Szabadalmi Ügyvivői Iroda, 1062 Budapest, (HU)
- (54) **Sztereoselektív eljárás és kamptotecin kristályformák**
- (51) **C07D491/22** (2006.01)
- (13) **T2**
- (30) 04030246 2004.12.21. EP
-
- (11) **E015441**
- (21) **E 09 747793**
- (96) **EP 20090747793** 2009.10.22.
- (97) **EP 2350093 A1** 2010.04.29.
EP 2350093 B1 2012.10.03.
- (73) Grünenthal GmbH, 52078 Aachen (DE)
- (72) KÜHNERT, Sven
BAHRENBERG, Gregor
KLESS, Achim
MERLA, Beatrix
SCHIENE, Klaus
SCHRÖDER, Wolfgang
- (74) dr. Miskolczi Mária, 1111 Budapest, (HU)
- (54) **Helyettesített 4,5,6,7-tetrahidrotienopiridinek mint KCNQ2/3 modulátorok fájdalom, epilepszia és vizelet-inkontinencia kezelésére**
- (51) **C07D495/04** (2006.01)
A61K 31/4365 (2006.01)
A61P 25/04 (2006.01)
A61P 25/08 (2006.01)
- (13) **T2**
- (30) 08018617 2008.10.24. EP
-
- (11) **E015553**
- (21) **E 09 709068**
- (96) **EP 20090709068** 2009.02.04.
- (97) **EP 2242759 A1** 2009.08.13.
EP 2242759 B1 2012.09.12.
- (73) AstraZeneca AB, 151 85 Södertälje (SE)
Pulmagen Therapeutics (Synergy) Limited, Slough SL1 8DF (GB)
- (72) ALCARAZ, Lilian
BAILEY, Andrew
BULL, Richard, James
-

JOHNSON, Timothy

KINDON, Nicholas, David

LISTER, Andrew, Stuart

ROBBINS, Andrew, James

STOCKS, Michael, John

TEOBALD, Barry, John

(74) Szentpéteri Zsolt, SBGK Szabadalmi Ügyvivői Iroda, 1062 Budapest, (HU)

(54) Vegyületek**(51) C07D498/10** (2006.01)**A61K 31/357** (2006.01)**A61P 11/06** (2006.01)**A61P 11/08** (2006.01)**(13) T2**

(30) 0802192 2008.02.06. GB

0822437 2008.12.09. GB

(11) E015549**(21) E 05 793907****(96) EP 20050793907** 2005.10.10.**(97) EP 1802635 A2** 2006.04.20.**EP 1802635 B1** 2012.06.06.

(73) MEDA Pharma S.á.r.l., 1825 Luxembourg (LU)

(72) GRASSBERGER, Maximilian

HORVATH, Amarylla

(74) Somlai Mária, SBGK Szabadalmi Ügyvivői Iroda, 1062 Budapest, (HU)

(54) Heteroatomokat tartalmazó triciklikus vegyületek**(51) C07D498/18** (2006.01)**C07H 19/01** (2006.01)**(13) T2**

(30) 0422643 2004.10.12. GB

0427599 2004.12.16. GB

(11) E015488**(21) E 09 732907****(96) EP 20090732907** 2009.04.09.**(97) EP 2266990 A1** 2009.10.22.**EP 2266990 B1** 2012.09.26.

(73) Eisai R&D Management Co., Ltd., Tokyo 112-8088 (JP)

(72) SHIBATA, Hisashi

SHIKATA, Kodo

INOMATA, Akira

SHIN, Kogyoku

TERAUCHI, Taro

TAKAHASHI, Yoshinori

HASHIZUME, Minako

TAKEDA, Kunitoshi

(74) ifj. Szentpéteri Zsolt, SBGK Szabadalmi Ügyvivői Iroda, 1062 Budapest, (HU)

(54) 3-fenilpirazolo[5,1-b]tiazol vegyület**(51) C07D513/04** (2006.01)

A61K 31/429	(2006.01)
A61P 1/00	(2006.01)
A61P 9/10	(2006.01)
A61P 25/00	(2006.01)
A61P 25/08	(2006.01)
A61P 25/18	(2006.01)
A61P 25/20	(2006.01)
A61P 25/22	(2006.01)
A61P 25/24	(2006.01)
A61P 25/30	(2006.01)
(13) T2	
(30) 2008106080	2008.04.15. JP
45084	2008.04.15. US

(11) E015413	
(21) E 07 811087	
(96) EP 20070811087	2007.08.06.
(97) EP 2178888 A1	2009.02.12.
EP 2178888 B1	2012.07.04.
(73) Millennium Pharmaceuticals, Inc., Cambridge, MA 02139 (US)	
(72) OLHAVA, Edward, J. DANCA, Miheala, D.	
(74) dr. Láng Tivadarné, SBGK Szabadalmi Ügyvivői Iroda, 1062 Budapest, (HU)	
(54) Proteoszóma inhibitorok	
(51) C07F 5/02	(2006.01)
A61K 31/69	(2006.01)
A61K 38/05	(2006.01)
A61P 29/00	(2006.01)
A61P 35/00	(2006.01)
C07F 5/04	(2006.01)
C07K 5/06	(2006.01)
(13) T2	

(11) E015420	
(21) E 04 735171	
(96) EP 20040735171	2004.05.28.
(97) EP 1644363 A1	2004.12.09.
EP 1644363 B1	2012.02.22.
(73) Gemin X Pharmaceuticals Canada Inc., Montréal QC H2X 2H7 (CA)	
(72) ATTARDO, Giorgio DAIRI, Kenza LAVALLEE, Jean-Francois RIOUX, Elise TRIPATHY, Sasmita BILLOT, Xavier DOYLE, Terrence, W.	
(74) Szentpéteri Zsolt, SBGK Szabadalmi Ügyvivői Iroda, 1062 Budapest, (HU)	
(54) Triheterociklusos vegyületek, készítmények és módszerek rák vagy virális megbetegedések kezelésére	
(51) C07F 9/6558	(2006.01)

	C07D403/04	(2006.01)
(13)	T2	
(30)	474741 P	2003.05.30. US

(11)	E015360	
(21)	E 04 778941	
(96)	EP 20040778941	2004.07.21.
(97)	EP 1789433 A2	2005.02.03.
	EP 1789433 B1	2012.06.06.
(73)	Galderma Pharma S.A., 1000 Lausanne 30 Grey (CH)	
(72)	SCHERER, Warren J.	
(74)	dr. Pethő Árpád, DANUBIA Szabadalmi és Jogi Iroda Kft., 1051 Budapest, (HU)	
(54)	Eljárások bőrpír kezelésére szelektív alfa-2-adrenerg receptor agonisták alkalmazásával	
(51)	C07K 1/00	(2006.01)
	A61K 31/498	(2006.01)
	A61P 5/24	(2006.01)
(13)	T2	
(30)	626037	2003.07.23. US

(11)	E013574	
(21)	E 08 726179	
(96)	EP 20080726179	2008.02.27.
(97)	EP 2114990 A2	2008.09.04.
	EP 2114990 B1	2011.11.02.
(73)	Nuclea Biomarkers LLC, Pittsfield, MA 01201 (US)	
(72)	MURACA, Patrick, J.	
(74)	dr. Láng Tivadarné, SBGK Szabadalmi Ügyvivői Iroda, 1062 Budapest, (HU)	
(54)	Eljárás NSCLC-betgek egy EGFR-TK inhibitorral történő kezelésre adott válaszánaak előrejelzésére	
(51)	C07K 14/00	(2006.01)
(13)	T2	
(30)	903694 P	2007.02.27. US

(11)	E015570	
(21)	E 05 786178	
(96)	EP 20050786178	2005.09.01.
(97)	EP 1784419 A2	2006.03.09.
	EP 1784419 B1	2012.10.24.
(73)	Novartis Vaccines and Diagnostics S.r.l., 53100 Siena (SI) (IT)	
(72)	MASIGNANI, Vega SCARSELLI, Maria RAPPUOLI, Rino PIZZA, Mariagrazia GIULIANI, Marzia DI MARCELLO, Federica VEGGI, Daniele CIUCCHI, Laura	
(74)	dr. Svingor Ádám, DANUBIA Szabadalmi és Jogi Iroda Kft., 1051 Budapest, (HU)	
(54)	NMB1870 Meningococcus fehérje doménjei és epitópjai	
(51)	C07K 14/22	(2006.01)

-
- A61K 39/095** (2006.01)
- (13) T2**
- (30) 0419408 2004.09.01. GB
-
- (11) E015607**
- (21) E 08 701434**
- (96) EP 20080701434** 2008.01.11.
- (97) EP 2114993 A1** 2008.07.24.
- EP 2114993 B1** 2012.08.29.
- (73) GlaxoSmithKline Biologicals SA, 1330 Rixensart (BE)
- (72) BLAIS, Normand
MARTIN, Denis
PALMANTIER, Remi, M.
- (74) Lengyel Zsolt, DANUBIA Szabadalmi és Jogi Iroda Kft., 1051 Budapest, (HU)
- (54) Vakcina**
- (51) C07K 14/285** (2006.01)
- A61K 39/00** (2006.01)
- C07K 14/47** (2006.01)
- (13) T2**
- (30) 0700760 2007.01.15. GB
- 0701262 2007.01.23. GB
-
- (11) E015499**
- (21) E 06 744197**
- (96) EP 20060744197** 2006.06.13.
- (97) EP 1891105 A2** 2006.12.21.
- EP 1891105 B1** 2012.04.11.
- (73) Imperial Innovations Limited, London SW7 2PG (GB)
- (72) BLOOM, Stephen Robert, Imperial Innovations Ltd.
GHATEI, Mohammad Ali, Imperial Innovations Limited
- (74) Szentpéteri Zsolt, SBGK Szabadalmi Ügyvivői Iroda, 1062 Budapest, (HU)
- (54) Oxintomodulin analógok és hatásuk a táplálkozási szokásokra**
- (51) C07K 14/605** (2006.01)
- A61K 38/26** (2006.01)
- A61P 3/04** (2006.01)
- (13) T2**
- (30) 0511986 2005.06.13. GB
- 0511988 2005.06.13. GB
- 0511990 2005.06.13. GB
- 0511998 2005.06.13. GB
- 0602567 2006.02.08. GB
-
- (11) E015605**
- (21) E 08 844441**
- (96) EP 20080844441** 2008.10.15.
- (97) EP 2222697 A2** 2009.05.07.
- EP 2222697 B1** 2012.12.05.
- (73) Perseid Therapeutics LLC, Redwood City CA 94063 (US)
- (72) KARRER, Erik, E.
-

PAIDHUNGAT, Madan, M.

BASS, Steven, H.

NEIGHBORS, Margaret

PUNNONEN, Juha

CHAPIN, Steven, J.

VISWANATHAN, Sridhar

LARSEN, Brent, R.

(74) Lengyel Zsolt, DANUBIA Szabadalmi és Jogi Iroda Kft., 1051 Budapest, (HU)

(54) Immunszuppresszív polipeptidok és nukleinsavak

(51) C07K 14/705 (2006.01)

(13) T2

(30) 984631 P 2007.11.01. US

51215 P 2008.05.07. US

(11) E015676

(21) E 04 764346

(96) EP 20040764346 2004.08.20.

(97) EP 1660532 A1 2005.03.10.

EP 1660532 B1 2012.10.24.

(73) Berdel, Wolfgang, 48149 Münster (DE)

Oncoscience AG, 22880 Wedel (DE)

Bizimis, Ari, E., 61462 Königstein (DE)

(72) BERDEL, Wolfgang, E.

MESTERS, Rolf, M.

(74) dr. Pethő Árpád, DANUBIA Szabadalmi és Jogi Iroda Kft., 1051 Budapest, (HU)

(54) Fúziós polipeptidok és alkalmazásuk vaszkuláris tumorok elleni terápiában

(51) C07K 14/745 (2006.01)

A61K 38/36 (2006.01)

C07K 19/00 (2006.01)

(13) T2

(30) 10338733 2003.08.22. DE

(11) E015415

(21) E 04 714866

(96) EP 20040714866 2004.02.26.

(97) EP 1597280 A2 2004.09.10.

EP 1597280 B1 2012.05.02.

(73) Institute for Research in Biomedicine, 6500 Bellinzona (CH)

(72) LANZAVECCHIA, Antonio

(74) dr. Svingor Ádám, DANUBIA Szabadalmi és Jogi Iroda Kft., 1051 Budapest, (HU)

(54) Monoklonális antitesttermelés B-sejtek EBV-vel történő transzformálásával

(51) C07K 16/00 (2006.01)

A61K 39/395 (2006.01)

A61P 31/14 (2006.01)

C07K 16/10 (2006.01)

C07K 16/12 (2006.01)

C07K 16/20 (2006.01)

G01N 33/49 (2006.01)

(13) T2

(30)	0304363	2003.02.26.	GB
	0318431	2003.08.06.	GB
	0325391	2003.10.30.	GB
	516665 P	2003.10.30.	US

(11) E015432**(21) E 05 729938****(96) EP 20050729938** 2005.03.23.**(97) EP 1838731 A1** 2006.06.01.**EP 1838731 B1** 2012.11.07.

(73) Vassilev, Tchavdar L., 1618 Sofia (BG)

(72) VASSILEV, Tchavdar, L.

DIMITROV, Jordan, D.

(74) dr. Bódizs Árpád, SBGK Szabadalmi Ügyvivői Iroda, 1062 Budapest, (HU)

(54) Vas(II)-ionok alkalmazása immunglobulin-készítmények immunreaktivitásának növelésére**(51) C07K 16/00** (2006.01)**A61K 39/395** (2006.01)**A61P 31/04** (2006.01)**(13) T2**

(30) 10894504 2004.11.23. BG

(11) E015623**(21) E 09 159303****(96) EP 20090159303** 2009.05.04.**(97) EP 2248825 A1** 2010.11.10.**EP 2248825 B1** 2012.09.19.

(73) Ribovax Biotechnologies SA, 1213 Petit-Lancy (Geneva) (CH)

(72) Abadie, Claire

Combette, Jean-Marc

Deloche, Catherine

Williamson, Robert Anthony

(74) dr. Kovári Zoltán, Kovári és Társai Szabadalmi és Védjegy Iroda Kft., 1012 Budapest, (HU)

(54) Egy antitest antigén kötő fragmentumai szemészeti betegségek kezelésében és diagnózisában való alkalmazásra**(51) C07K 16/08** (2006.01)**A61K 39/395** (2006.01)**A61P 27/02** (2006.01)**(13) T2**

(11) E015629**(21) E 06 719621****(96) EP 20060719621** 2006.01.27.**(97) EP 1853310 A2** 2006.08.10.**EP 1853310 B1** 2012.08.01.

(73) Janssen Alzheimer Immunotherapy, Dublin 2 (IE)

Wyeth LLC, Madison, NJ 07940 (US)

(72) LUISI, Donna

WARNE, Nicholas, W.

KANTOR, Angela

(74) Lengyel Zsolt, DANUBIA Szabadalmi és Jogi Iroda Kft., 1051 Budapest, (HU)

(54) Antil A-béta ellenanyag kiszérelés**(51) C07K 16/18** (2006.01)**A61K 9/00** (2006.01)**A61K 39/395** (2006.01)**A61K 47/00** (2006.01)**(13) T2**

(30) 648631 P 2005.01.28. US

(11) E015365**(21) E 06 846464****(96) EP 20060846464** 2006.12.05.**(97) EP 1963368 A1** 2007.06.21.**EP 1963368 B1** 2012.07.18.

(73) ELI LILLY AND COMPANY, Indianapolis, IN 46285 (US)

(72) ALLAN, Barrett

CHOW, Chi-kin

HUANG, Lihua

LIU, Ling

LU, Jirong

NG, Kingman

TETREAULT, Jonathan, Wendell

WERNER, Andrew, Gordon

(74) ifj. Szentpéteri Ádám, SBGK Szabadalmi Ügyvivői Iroda, 1062 Budapest, (HU)

(54) Anti-IL-17 ellenanyagok**(51) C07K 16/24** (2006.01)**(13) T2**

(30) 749953 P 2005.12.13. US

801948 P 2006.05.19. US

(11) E015512**(21) E 05 732383****(96) EP 20050732383** 2005.03.21.**(97) EP 1735348 A1** 2005.09.29.**EP 1735348 B1** 2012.06.20.

(73) Imclone LLC, New York, NY 10014 (US)

(72) LIU, Meilin

ZHU, Zhenping

(74) ifj. Szentpéteri Ádám, SBGK Szabadalmi Ügyvivői Iroda, 1062 Budapest, (HU)

(54) Humán anti-epidermális növekedési faktor receptor ellenanyag**(51) C07K 16/28** (2006.01)**A61K 39/395** (2006.01)**A61P 17/06** (2006.01)**A61P 35/00** (2006.01)**(13) T2**

(30) 554555 P 2004.03.19. US

624264 P 2004.11.02. US

(11) E015584

-
- (21) **E 08 158547**
(96) **EP 20080158547** 2003.12.01.
(97) **EP 1975183 A1** 2008.10.01.
EP 1975183 B1 2012.04.25.
(73) Glycotope GmbH, 13125 Berlin (DE)
(72) GOLETZ, Steffen
DANIELCZYK, Antje
Stahn, Renate
KARSTEN, Uwe
Ravn, Peter
Christensen, Peter, Astrup
(74) dr. Láng Tivadarné, SBGK Szabadalmi Ügyvivői Iroda, 1062 Budapest, (HU)
(54) **Tumor-specifikus felismerő molekulák**
(51) **C07K 16/30** (2006.01)
A61K 39/00 (2006.01)
C12N 5/00 (2006.01)
(13) **T2**
(30) 10256900 2002.11.29. DE
-

- (11) **E015477**
(21) **E 10 194332**
(96) **EP 20100194332** 2003.10.20.
(97) **EP 2287204 A1** 2011.02.23.
EP 2287204 B1 2012.05.30.
(73) VIFOR (INTERNATIONAL) AG, 9001 St Gallen (CH)
(72) Geisser, Peter Otto
Philipp, Erik
Richle, Walter
(74) dr. Gál Melinda, SBGK Szabadalmi Ügyvivői Iroda, 1062 Budapest, (HU)
(54) **Vízoldékony vas-szénhidrát-komplexek, előállításuk és az ezeket tartalmazó gyógyszerek**
(51) **C08B 31/18** (2006.01)
A61K 31/295 (2006.01)
A61K 33/26 (2006.01)
A61K 47/48 (2006.01)
C08B 30/18 (2006.01)
(13) **T2**
(30) 10249552 2002.10.23. DE
-

- (11) **E015366**
(21) **E 07 109259**
(96) **EP 20070109259** 2007.05.31.
(97) **EP 1867668 A1** 2007.12.19.
EP 1867668 B1 2012.07.04.
(73) BASF SE, 67056 Ludwigshafen (DE)
(72) Karim, Asif
(74) dr. Bódizs Árpád, SBGK Szabadalmi Ügyvivői Iroda, 1062 Budapest, (HU)
(54) **Permet-kondenzálási eljárás gyanták előállítására**
(51) **C08G 12/12** (2006.01)
B01J 10/00 (2006.01)
-

	C08G 12/32	(2006.01)
	C08G 12/38	(2006.01)
(13) T2		
(30)	06115396	2006.06.13. EP

(11) E015628		
(21) E 07 008474		
(96) EP 20070008474		2007.04.26.
(97) EP 1854816 A2		2007.11.14.
	EP 1854816 B1	2012.03.14.
(73)	Bayer MaterialScience AG, 51368 Leverkusen (DE)	
(72)	Dörr, Sebastian, Dr. Mazanek, Jan, Dr. Blum, Harald, Dr. Müller, Heino	
(74)	Molnár Imre, DANUBIA Szabadalmi és Jogi Iroda Kft., 1051 Budapest, (HU)	
(54) Vizes diszperziók bimodális szemcseméret-eloszlással		
(51) C08G 18/08		(2006.01)
	C08G 18/70	(2006.01)
	C08G 18/80	(2006.01)
	C09D175/04	(2006.01)
(13) T2		
(30)	102006021728	2006.05.09. DE

(11) E015414		
(21) E 06 738495		
(96) EP 20060738495		2006.03.16.
(97) EP 1861427 A2		2006.09.28.
	EP 1861427 B1	2012.08.08.
(73)	BPSI Holdings, LLC., Wilmington, DE 19899-8985 (US)	
(72)	CUNNINGHAM, Charles, R.	
(74)	Kmethy Boglárka, DANUBIA Szabadalmi és Jogi Iroda Kft., 1051 Budapest, (HU)	
(54) Agglomerált keményítő-készítmények		
(51) C08L 3/02		(2006.01)
	A61K 9/16	(2006.01)
	A61K 31/718	(2006.01)
(13) T2		
(30)	664447 P	2005.03.23. US

(11) E015574		
(21) E 08 172890		
(96) EP 20080172890		2008.12.24.
(97) EP 2204404 A1		2010.07.07.
	EP 2204404 B1	2012.04.25.
(73)	Airsec S.A.S., 94600 Choisy le Roi (FR)	
(72)	Kröhnke, Christoph Csaba, Kenyó Károly, Renner Béla, Pukánszky Dr.	

(74) Frankné dr. Machytka Daisy, Gödölle, Kékes, Mészáros & Szabó Szabadalmi és Védjegy Iroda, 1024 Budapest, (HU)

(54) Polimer kompozíciók javított gátló tulajdonságokkal oxigén-permeáció ellen

(51) **C08L 23/08** (2006.01)

C08K 5/3435 (2006.01)

C08L 29/04 (2006.01)

(13) **T2**

(11) **E015501**

(21) **E 09 176063**

(96) **EP 20090176063** 2009.11.16.

(97) **EP 2325248 A1** 2011.05.25.

EP 2325248 B1 2012.05.16.

(73) Borealis AG, 1220 Vienna (AT)

(72) Tynys, Antti

Fiebig, Joachim

Perrillat-Collomb, Pascal

(74) PINTZ ÉS TÁRSAI Szabadalmi, Védjegy és Jogi Iroda Kft., 1539 Budapest, (HU)

(54) Polipropilén kompozíciók olvadtan fúvatott rostjai

(51) **C08L 23/10** (2006.01)

D01F 6/46 (2006.01)

(13) **T2**

(11) **E015490**

(21) **E 09 174089**

(96) **EP 20090174089** 2005.01.27.

(97) **EP 2141204 A1** 2010.01.06.

EP 2141204 B1 2012.08.29.

(73) MeadWestvaco Corporation, Richmond, VA 23219-0501 (US)

(72) CREWS, Everett

Dellicolli, Humbert, Thomas

De Oliveira, Willer

Jack, Iain

(74) Derzsi Katalin, SBGK Szabadalmi Ügyvivői Iroda, 1062 Budapest, (HU)

(54) Eljárás bitumenes kompozíciók előállítására

(51) **C08L 95/00** (2006.01)

C09D195/00 (2006.01)

E01C 19/10 (2006.01)

(13) **T2**

(30) 545713 P 2004.02.18. US

(11) **E015463**

(21) **E 07 836429**

(96) **EP 20070836429** 2007.08.02.

(97) **EP 2078066 A2** 2008.02.07.

EP 2078066 B1 2012.07.11.

(73) Kemira Chemicals Inc., Kennesaw, GA 30144 (US)

(72) STARKEY, Ronald, Joe

MONTEITH, Geoffrey, Allen

AFTEN, Carl, Wilhelm

(74) Derzsi Katalin, SBGK Szabadalmi Ügyvivői Iroda, 1062 Budapest, (HU)

(54) Biocid vegyület fűrólyuk stimulálására**(51) C09K 8/467** (2006.01)**C09K 8/60** (2006.01)**(13) T2**

(30) 497724 2006.08.02. US

779509 2007.07.18. US

(11) E015789**(21) E 06 017617****(96) EP 20060017617** 2006.08.24.**(97) EP 1757672 A2** 2007.02.28.**EP 1757672 B1** 2012.02.15.

(73) C. Hasse & Sohn Dachbaustoffwerk Uelzen Inh. E. Rädercke GmbH & Co., 29525 Uelzen (DE)

(72) Rädercke, Christoph

(74) Derzsi Katalin, SBGK Szabadalmi Ügyvivői Iroda, 1062 Budapest, (HU)

(54) Eljárás bitumenes kötőanyag kezelésére**(51) C10C 3/00** (2006.01)**B03B 9/02** (2006.01)**B29B 17/02** (2006.01)**C10C 3/08** (2006.01)**(13) T2**

(30) 102005040244 2005.08.24. DE

(11) E015588**(21) E 07 855859****(96) EP 20070855859** 2007.12.28.**(97) EP 2233439 A1** 2010.09.29.**EP 2233439 B1** 2012.12.05.

(73) Niu, Bin, Shandong 250-032 (CN)

(72) Niu, Bin

(74) Farkas Tamás, DANUBIA Szabadalmi és Jogi Iroda Kft., 1051 Budapest, (HU)

(54) Ipari berendezés műanyagok folyamatos hőbontására**(51) C10G 1/10** (2006.01)**C08J 11/12** (2006.01)**C10B 49/16** (2006.01)**C10B 53/07** (2006.01)**(13) T2**

(30) 200710116223 2007.12.27. CN

(11) E015352**(21) E 08 163864****(96) EP 20080163864** 2008.09.08.**(97) EP 2055768 A1** 2009.05.06.**EP 2055768 B1** 2012.06.27.

(73) ENOLOGICA VASON S.P.A., 37029 San Pietro in Cariano (VR) (IT)

(72) Vason, Albano

(74) Szabó Zsolt, DANUBIA Szabadalmi és Jogi Iroda Kft., 1051 Budapest, (HU)

(54) Továbbfejlesztett berendezés élesztők rehidratálásához, speciálisan borászati célú felhasználásra**(51) C12M 1/26** (2006.01)**(13) T2**

(30) PD20070309 2007.09.24. IT

(11) E015491**(21) E 03 762657****(96) EP 20030762657** 2003.07.08.**(97) EP 1520008 A1** 2004.01.15.**EP 1520008 B1** 2012.09.05.

(73) Baxter International Inc., Deerfield, Illinois 60015 (US)

Baxter Healthcare S.A., 8152 Glattpark (Opfikon) (CH)

(72) REITER, Manfred

MUNDT, Wolfgang

GRILLBERGER, Leopold, Dr.

KRAUS, Barbara

(74) dr. Pethő Árpád, DANUBIA Szabadalmi és Jogi Iroda Kft., 1051 Budapest, (HU)

(54) Állati proteinektől mentes tápközeg, sejtek tenyésztésére**(51) C12N 5/00** (2006.01)**C12N 5/07** (2010.01)**C12N 5/10** (2006.01)**C12N 7/00** (2006.01)**C12P 21/00** (2006.01)**(13) T2**

(30) 394243 P 2002.07.09. US

(11) E015368**(21) E 06 739994****(96) EP 20060739994** 2006.03.30.**(97) EP 1891208 A2** 2006.11.02.**EP 1891208 B1** 2012.06.06.

(73) Celsis In Vitro, Inc., Baltimore, MD 21227 (US)

(72) DRYDEN, Daniel

HARDY, James

(74) dr. Pethő Árpád, DANUBIA Szabadalmi és Jogi Iroda Kft., 1051 Budapest, (HU)

(54) Új sejtes készítmények és eljárások előállításukra**(51) C12N 5/071** (2010.01)**A01N 1/02** (2006.01)**(13) T2**

(30) 110879 2005.04.21. US

(11) E015579**(21) E 10 170532****(96) EP 20100170532** 2005.10.17.**(97) EP 2236600 A1** 2010.10.06.**EP 2236600 B1** 2012.09.19.

(73) DuPont Nutrition Biosciences ApS, 1001 Copenhagen K. (DK)

(72) Miasnikov, Andrei

Kumar, Vijay

KENSCH, Oliver

PELLENGAHR, Klaus

LEUTHNER, Birgitta

Kettling, Ulrich

Koltermann, Andre

(74) Lengyel Zsolt, DANUBIA Szabadalmi és Jogi Iroda Kft., 1051 Budapest, (HU)

(54) Fitázok**(51) C12N 9/16** (2006.01)**A23K 1/165** (2006.01)**C12N 1/20** (2006.01)**C12N 15/11** (2006.01)**C12N 15/55** (2006.01)**C12P 21/02** (2006.01)**(13) T2**

(30) 0423139 2004.10.18. GB

(11) E015363**(21) E 05 792518****(96) EP 20050792518** 2005.08.24.**(97) EP 1794174 A2** 2006.03.16.**EP 1794174 B1** 2012.06.06.

(73) Dynavax Technologies Corporation, Berkeley, CA 94710 (US)

(72) BARRAT, Franck

COFFMAN, Robert, L.

(74) Ráthonyi Zoltán, SBGK Szabadalmi Ügyvivői Iroda, 1062 Budapest, (HU)

(54) Eljárások és készítmények veleszületett immunválaszok és autoimmunitás gátlására**(51) C12N 15/117** (2010.01)**A61K 31/7088** (2006.01)**A61K 31/7115** (2006.01)**C07H 21/00** (2006.01)**(13) T2**

(30) 606833 P 2004.09.01. US

(11) E015241**(21) E 04 821092****(96) EP 20040821092** 2004.11.22.**(97) EP 1704234 A2** 2006.09.27.**EP 1704234 B1** 2012.01.18.

(73) NPS Pharmaceuticals, Inc., Bedminster, NJ 07921 (US)

Nycomed GmbH, 78467 Konstanz (DE)

(72) SASAKI, Ken

WILLIAMSON, Vanessa Jane

ARAUJO, Alberto de

WALCZYK, Ewa

(74) Somlai Mária, SBGK Szabadalmi Ügyvivői Iroda, 1062 Budapest, (HU)

(54) Glukagon-szerű peptid 2 és analógjai előállítás**(51) C12N 15/16** (2006.01)**A61K 38/26** (2006.01)**C07K 14/605** (2006.01)

	C12P 21/02	(2006.01)	
(13) T2			
(30)	523667 P	2003.11.21.	US

(11) E015381			
(21) E 04 711594			
(96)	EP 20040711594	2004.02.17.	
(97)	EP 1597373 A1	2004.09.02.	
	EP 1597373 B1	2012.07.18.	
(73)	KWS Saat AG, 37555 Einbeck (DE)		
(72)	KRAUS, Josef		
	SAUERBREY, Elke		
	NEHLS, Reinhard		
	LOOCK, Andreas		
	JANSEN, Rudolf		
(74)	dr. Láng Tivadarné, SBGK Szabadalmi Ügyvivői Iroda, 1062 Budapest, (HU)		
(54) Glifozát-tűrő cukorrépa növény			
(51)	C12N 15/82	(2006.01)	
	A01H 5/00	(2006.01)	
	C12Q 1/68	(2006.01)	
(13) T2			
(30)	03003866	2003.02.20.	EP
	376763	2003.02.28.	US

(11) E015469			
(21) E 07 764382			
(96)	EP 20070764382	2007.06.16.	
(97)	EP 2035563 A2	2007.12.27.	
	EP 2035563 B1	2012.06.27.	
(73)	KWS Saat AG, 37555 Einbeck (DE)		
(72)	SCHMIDT, Klaus		
(74)	Ráthonyi Zoltán, SBGK Szabadalmi Ügyvivői Iroda, 1062 Budapest, (HU)		
(54) Patogén indukálható szintetikus promotor			
(51)	C12N 15/82	(2006.01)	
	A01H 5/00	(2006.01)	
	A01H 5/10	(2006.01)	
	C07K 14/415	(2006.01)	
(13) T2			
(30)	102006029129	2006.06.22.	DE

(11) E015580			
(21) E 09 710344			
(96)	EP 20090710344	2009.02.10.	
(97)	EP 2240591 A2	2009.08.20.	
	EP 2240591 B1	2012.11.14.	
(73)	Sekab E-Technology AB, 891 24 Örnköldsvik (SE)		
(72)	ÖHGREN GREDEGÅRD, Karin		
	ZACCHI, Guido		
(74)	dr. Molnár István, DANUBIA Szabadalmi és Jogi Iroda Kft., 1051 Budapest, (HU)		

(54) Eljárás etanol kitermelésére két különböző kiindulási anyagból**(51) C12P 7/06** (2006.01)**C12M 1/36** (2006.01)**C12P 19/00** (2006.01)**(13) T2****(30)** 0800304 2008.02.11. SE

(11) E015522**(21) E 07 856445****(96) EP 20070856445** 2007.12.07.**(97) EP 2087127 A2** 2008.06.12.**EP 2087127 B1** 2012.04.18.**(73)** IEP GmbH, 65203 Wiesbaden (DE)**(72)** GUPTA, Antje

Tschentscher, Anke

BOBKOVA, Maria

(74) Lengyel Zsolt, DANUBIA Szabadalmi és Jogi Iroda Kft., 1051 Budapest, (HU)**(54) Eljárás secodion származékok enantioszelektív enzimátikus redukálására folyamatos kofaktor-regenerálással****(51) C12P 33/00** (2006.01)**C12P 41/00** (2006.01)**(13) T2****(30)** 20272006 2006.12.07. AT

(11) E015361**(21) E 06 254777****(96) EP 20060254777** 2006.09.14.**(97) EP 1764419 A2** 2007.03.21.**EP 1764419 B1** 2012.04.25.**(73)** Veridex, LLC, 08869 Raritan, NJ (US)**(72)** Vener, Tatiana

Mehrotra, Jyoti

Varde, Shobha

Mazumder, Abhijit

Baden, Jon

Backus, John

(74) Lengyel Zsolt, DANUBIA Szabadalmi és Jogi Iroda Kft., 1051 Budapest, (HU)**(54) Génmetiálció detektálása proliferatív rendellenesség diagnosztizálására****(51) C12Q 1/68** (2006.01)**(13) T2****(30)** 717790 P 2005.09.15. US

(11) E015367**(21) E 09 738097****(96) EP 20090738097** 2009.04.27.**(97) EP 2268840 A1** 2009.11.05.**EP 2268840 B1** 2012.06.06.**(73)** Evonik Degussa GmbH, 45128 Essen (DE)**(72)** DIETZ, Thomas

SÜSS, Hans Ulrich

(74) Szentpéteri Zsolt, SBGK Szabadalmi Ügyvivői Iroda, 1062 Budapest, (HU)

(54) **Adszorpciós eljárás molibdátok és wolframátok vizes oldatokból történő visszanyerésére**(51) **C22B 34/34** (2006.01)**C01G 39/00** (2006.01)**C01G 41/00** (2006.01)**C22B 3/24** (2006.01)**C22B 3/42** (2006.01)**C22B 34/36** (2006.01)(13) **T2**

(30) 08103792 2008.04.30. EP

102008040884 2008.07.31. DE

(11) **E015513**(21) **E 08 812600**(96) **EP 20080812600** 2008.09.18.(97) **EP 2295614 A1** 2011.03.16.**EP 2295614 B1** 2012.06.27.

(73) National Center Of Complex Processing Of Mineral Raw Materials Of Republic Of Kazakhstan RSE, Almaty 050036 (KZ)

(72) NAZARBAEV, Nursultan Abishevich

SHKOLNIK, Vladimir Sergeevich

ZHARMENOV, Abdurassul Aldashevich

TOLYMBEKOV, Manat Zhaksybergenovich

BAISANOV, Sailaubay Omarovich

(74) Derzsi Katalin, SBGK Szabadalmi Ügyvivői Iroda, 1062 Budapest, (HU)

(54) **"Kazakhstanski" ötvözet, fém redukálására és adalékolására**(51) **C22C 35/00** (2006.01)**C21C 7/00** (2006.01)(13) **T2**

(30) 20080409 2008.04.22. KZ

(11) **E015642**(21) **E 09 775223**(96) **EP 20090775223** 2009.12.17.(97) **EP 2358921 A1** 2010.06.24.**EP 2358921 B1** 2012.11.28.

(73) ArcelorMittal France, 93200 Saint Denis (FR)

(72) SILBERBERG, Eric

VANHEE, Luc

SCHMITZ, Bruno

MONNOYER, Maxime

(74) Erdély Péter, DANUBIA Szabadalmi és Jogi Iroda Kft., 1051 Budapest, (HU)

(54) **Berendezés fémötvözet bevonatnak szubsztrátumra történő felhordására, és az erre szolgáló eljárás**(51) **C23C 14/54** (2006.01)**C23C 14/16** (2006.01)**C23C 14/24** (2006.01)**C23C 14/56** (2006.01)(13) **T2**

(30) 08172179 2008.12.18. EP

(11) **E015445**

(21) **E 07 734332**

(96) **EP 20070734332** 2007.04.19.

(97) **EP 2013383 A1** 2007.11.01.

EP 2013383 B1 2012.08.01.

(73) Tornos Management Holding SA, 2740 Moutier (CH)

(72) VACHERON, Frédéric

(74) Mészárosné Dónusz Katalin, SBGK Szabadalmi Ügyvivői Iroda, 1062 Budapest, (HU)

(54) **Berendezés fém alkatrészek felületkezelésére, különösen elektrolízissel**

(51) **C25D 17/02** (2006.01)

C25D 17/12 (2006.01)

C25D 17/18 (2006.01)

(13) **T2**

(30) 0603687 2006.04.21. FR

0608406 2006.09.22. FR

(11) **E015357**

(21) **E 08 290746**

(96) **EP 20080290746** 2008.08.01.

(97) **EP 2039815 A1** 2009.03.25.

EP 2039815 B1 2012.07.25.

(73) Georgia-Pacific France, 92270 Bois-Colombes (FR)

(72) Bret, Bruno

Clermont, Anne-Gaëlle

Gregoire, Philippe

Louis dit Picard, Bernard

(74) Mészárosné Dónusz Katalin, SBGK Szabadalmi Ügyvivői Iroda, 1062 Budapest, (HU)

(54) **Bőrtisztító és/vagy bőrápoló tárgy, amelynek a felületén domború minta van, valamint eljárás ennek a tárgynak az előállítására**

(51) **D04H 1/02** (2006.01)

A61K 8/02 (2006.01)

D04H 1/12 (2006.01)

D04H 1/46 (2006.01)

D04H 13/00 (2006.01)

(13) **T2**

(30) 0705878 2007.08.17. FR

(11) **E015776**

(21) **E 03 710577**

(96) **EP 20030710577** 2003.03.25.

(97) **EP 1497489 A1** 2003.10.09.

EP 1497489 B1 2012.08.08.

(73) SCA Hygiene Products AB, 405 03 Göteborg (SE)

(72) STRANDQVIST, Mikael

(74) Kovács Ivánné, DANUBIA Szabadalmi és Jogi Iroda Kft., 1051 Budapest, (HU)

(54) **Vízzel összekuszált nemszövött anyag, és eljárás az előállítására**

(51) **D04H 1/54** (2006.01)

D04H 1/56 (2006.01)
D21F 11/00 (2006.01)
D21H 27/02 (2006.01)
(13) T2
(30) 0200997 2002.03.28. SE

(11) E015429
(21) E 05 741241
(96) EP 20050741241 2005.04.29.
(97) EP 1874991 A1 2006.11.09.
EP 1874991 B1 2012.10.31.
(73) SCA Hygiene Products AB, 405 03 Göteborg (SE)
(72) STRÄLIN, Anders
 BEMM, Camilla
 STRANDQVIST, Mikael
(74) Kovács Ivánné, DANUBIA Szabadalmi és Jogi Iroda Kft., 1051 Budapest, (HU)
(54) Vízrel összekuszált egységes kompozit nemszövött anyag
(51) D04H 3/10 (2006.01)
D04H 1/50 (2006.01)
D04H 5/02 (2006.01)
(13) T2

(11) E015665
(21) E 09 801211
(96) EP 20090801211 2009.12.22.
(97) EP 2396469 A1 2010.08.19.
EP 2396469 B1 2012.12.12.
(73) SCA Hygiene Products AB, 405 03 Göteborg (SE)
(72) WIENS, Martin
 DEXLER, Bruno
 HIEKE, Jan
 HEINTZ, Josef
(74) Kovács Ivánné, DANUBIA Szabadalmi és Jogi Iroda Kft., 1051 Budapest, (HU)
(54) Berendezés és eljárás tissuepapír-szalag szárítására gőz visszanyerésével
(51) D21F 5/02 (2006.01)
D21F 5/20 (2006.01)
(13) T2
(30) 102009000756 2009.02.11. DE

(11) E015425
(21) E 08 397505
(96) EP 20080397505 2008.03.11.
(97) EP 2100998 A1 2009.09.16.
EP 2100998 B1 2012.06.20.
(73) Järvinen, Jari, 45160 Kouvola (FI)
(72) Järvinen, Jari
(74) dr. Vida György, DANUBIA Szabadalmi és Jogi Iroda Kft., 1051 Budapest, (HU)
(54) Eljárás profilos szálal anyagból kialakított termék előállítására
(51) D21F 11/00 (2006.01)

B31F 1/22 (2006.01)

D21F 11/12 (2006.01)

(13) **T2**

(11) **E015437**

(21) **E 04 729668**

(96) **EP 20040729668** 2004.04.27.

(97) **EP 1639201 A1** 2005.01.13.

EP 1639201 B1 2012.09.05.

(73) Stora Enso Oyj, 00160 Helsinki (FI)

(72) HEISKANEN, Isto

KUJALA, Harri

RÄISÄNEN, Timo

(74) Schläfer László, DANUBIA Szabadalmi és Jogi Iroda Kft., 1051 Budapest, (HU)

(54) **Hőkezelt burkolat rostos alapú burkoló anyagból**

(51) **D21H 27/10** (2006.01)

B65D 65/42 (2006.01)

(13) **T2**

(30) 20030988 2003.07.01. FI

20030987 2003.07.01. FI

(11) **E015773**

(21) **E 08 749337**

(96) **EP 20080749337** 2008.05.06.

(97) **EP 2170754 A1** 2009.01.08.

EP 2170754 B1 2012.04.11.

(73) Robel Bahnbaumaschinen GmbH, 83395 Freilassing (DE)

(72) WIDLROITHER, Otto

(74) Faber Enikő, ADVOPATENT Szabadalmi és Védjegy Iroda, 1011 Budapest, (HU)

(54) **Síndaru sínek szállítására**

(51) **E01B 29/16** (2006.01)

B66C 1/64 (2006.01)

B66C 7/10 (2006.01)

B66C 23/02 (2006.01)

(13) **T2**

(30) 202007009139 U 2007.06.29. DE

(11) **E015506**

(21) **E 04 769353**

(96) **EP 20040769353** 2004.09.14.

(97) **EP 1711661 A1** 2005.03.24.

EP 1711661 B1 2012.05.30.

(73) OFFICINE MACCAFERRI S.p.A., 40069 Zola Predosa (BO) (IT)

(72) FERRAILOLO, Francesco

(74) Farkas Tamás, DANUBIA Szabadalmi és Jogi Iroda Kft., 1051 Budapest, (HU)

(54) **Kétfelületű erősítő egység földmunkákhoz, továbbá eljárás megerősített földmunka kialakítására**

(51) **E02D 29/02** (2006.01)

(13) **T2**

(30) BO20030538 2003.09.16. IT

(11) **E015471**

(21) **E 08 001594**

(96) **EP 20080001594** 2006.01.24.

(97) **EP 1918465 A2** 2008.05.07.

EP 1918465 B1 2012.06.20.

(73) Neoperl GmbH, 79379 Müllheim (DE)

(72) GRETHER, Hermann

(74) dr. Vida György, DANUBIA Szabadalmi és Jogi Iroda Kft., 1051 Budapest, (HU)

(54) **Átáramlás szabályozó szinkódolt áramlási sebesség osztályozással**

(51) **E03C 1/08** (2006.01)

B01D 35/04 (2006.01)

(13) **T2**

(30) 102005042212 2005.09.05. DE

202005001101 U 2005.01.25. DE

(11) **E015378**

(21) **E 09 701716**

(96) **EP 20090701716** 2009.01.12.

(97) **EP 2140072 A1** 2009.07.23.

EP 2140072 B1 2012.09.12.

(73) Easy Sanitary Solutions B.V., 7581 EZ Losser (NL)

(72) KEIZERS, Jurgen Hendrik Peter Jozef

(74) Mészárosné Dónusz Katalin, SBGK Szabadalmi Ügyvivői Iroda, 1062 Budapest, (HU)

(54) **Lefolyó beállító kerettel**

(51) **E03F 5/04** (2006.01)

(13) **T2**

(30) 1034911 2008.01.14. NL

(11) **E015350**

(21) **E 06 000687**

(96) **EP 20060000687** 2006.01.13.

(97) **EP 1688558 A2** 2006.08.09.

EP 1688558 B1 2012.07.18.

(73) Küberit Profile Systems GmbH & Co. KG, 58513 Lüdenscheid (DE)

(72) Sondermann, Frank

(74) Mester Tamás, SWORKS Nemzetközi Szabadalmi Ügyvivői Iroda Kft., 1015 Budapest, (HU)

(54) **Berendezés lépcsőfok burkolásához**

(51) **E04F 11/16** (2006.01)

(13) **T2**

(30) 202005000693 U 2005.01.15. DE

(11) **E015496**

(21) **E 08 015937**

(96) **EP 20080015937** 2008.09.10.

(97) **EP 2042666 A2** 2009.04.01.

EP 2042666 B1 2012.04.11.

(73) EJOT Baubefestigungen GmbH, D-57334 Bad Laasphe (DE)

(72) Tiemann, Joachim

Knebel, Ulrich

HACKLER, Erhard

(74) Erdély Péter, DANUBIA Szabadalmi és Jogi Iroda Kft., 1051 Budapest, (HU)

(54) Rögzítőelem és eljárás hanggátló anyag lap süllyesztett rögzítésére**(51) E04F 13/08** (2006.01)**E04D 3/36** (2006.01)**(13) T2**

(30) 102007046323 2007.09.27. DE

(11) E015666**(21) E 09 164636****(96) EP 20090164636** 2009.07.06.**(97) EP 2149660 A2** 2010.02.03.**EP 2149660 B1** 2012.11.28.

(73) Aug. Winkhaus GmbH & Co. KG, 48291 Telgte (DE)

(72) Homann, Frank

Weiland, Thomas

(74) Sipos József, DANUBIA Szabadalmi és Jogi Iroda Kft., 1051 Budapest, (HU)

(54) Rúdzárház rúdzáras vasalathoz**(51) E05C 9/02** (2006.01)**(13) T2**

(30) 102008040842 2008.07.29. DE

(11) E015424**(21) E 06 022576****(96) EP 20060022576** 2006.10.28.**(97) EP 1785564 A2** 2007.05.16.**EP 1785564 B1** 2012.08.29.

(73) ROTO FRANK AG, 70771 Leinfelden-Echterdingen (DE)

(72) Beck, Kurt

(74) Mészárosné Dónusz Katalin, SBGK Szabadalmi Ügyvivői Iroda, 1062 Budapest, (HU)

(54) Vasalat-elrendezés**(51) E05D 5/06** (2006.01)**E05D 7/02** (2006.01)**(13) T2**

(30) 102005054169 2005.11.14. DE

(11) E015530**(21) E 09 721599****(96) EP 20090721599** 2009.01.29.**(97) EP 2265785 A1** 2009.09.24.**EP 2265785 B1** 2012.07.18.

(73) SIEGENIA-AUBI KG, 57234 Wilnsdorf (DE)

(72) KÖLSCH, Bertram

TÜRK, Achim

(74) Erdély Péter, DANUBIA Szabadalmi és Jogi Iroda Kft., 1051 Budapest, (HU)

(54) Forgópánt ablakokhoz vagy ajtókhöz**(51) E05D 11/00** (2006.01)**E05D 5/12** (2006.01)

E05D 11/08 (2006.01)

(13) **T2**

(30) 202008003912 U 2008.03.19. DE

(11) **E015385**

(21) **E 06 817474**

(96) **EP 20060817474** 2006.12.04.

(97) **EP 1957739 A2** 2007.06.14.

EP 1957739 B1 2012.07.11.

(73) Liberda, Victor, 1150 Wien (AT)

(72) Liberda, Victor

(74) dr. Antalfy-Zsíros András, DANUBIA Szabadalmi és Jogi Iroda Kft., 1051 Budapest, (HU)

(54) **Élvédelmi berendezés**

(51) **E05F 15/00** (2006.01)

(13) **T2**

(30) 19622005 2005.12.07. AT

(11) **E015407**

(21) **E 07 725357**

(96) **EP 20070725357** 2007.05.18.

(97) **EP 2027355 A1** 2008.01.17.

EP 2027355 B1 2012.01.18.

(73) Kronenberg, Ralf Max, 42781 Haan (DE)

Kronenberg, Max, 42657 Solingen (DE)

(72) Kronenberg, Ralf Max

Kronenberg, Max

(74) Mák András, SBGK Szabadalmi Ügyvivői Iroda, 1062 Budapest, (HU)

(54) **Dugaszos összekötő**

(51) **E06B 3/667** (2006.01)

(13) **T2**

(30) 202006009491 U 2006.06.14. DE

(11) **E015473**

(21) **E 09 727069**

(96) **EP 20090727069** 2009.03.26.

(97) **EP 2271813 A1** 2009.10.08.

EP 2271813 B1 2012.03.21.

(73) Maksan, Zoran, 23210 Biograd na Moru (HR)

(72) Maksan, Zoran

(74) Szabó Zsolt, DANUBIA Szabadalmi és Jogi Iroda Kft., 1051 Budapest, (HU)

(54) **Reluxa a beállításához mágneses szabályozóval**

(51) **E06B 9/264** (2006.01)

(13) **T2**

(30) 20080149 2008.04.01. HR

(11) **E015540**

(21) **E 07 817956**

(96) **EP 20070817956** 2007.10.26.

(97) **EP 2220326 A1** 2009.04.30.

EP 2220326 B1 2012.02.15.

(73) VKR Holding A/S, 2970 Hørsholm (DK)

(72) THOMSEN, Peder Solsö

EBBESEN, Henning

ANDERSEN, Hans Gram

MEYER, Lone Ejbék

(74) Mészárosné Dónusz Katalin, SBGK Szabadalmi Ügyvivői Iroda, 1062 Budapest, (HU)

(54) Árnyékoló elrendezés kazettával és párhuzamosító vezetősínór rendszerrel

(51) E06B 9/322 (2006.01)

E06B 9/58 (2006.01)

(13) T2

(11) E015554

(21) E 07 804509

(96) EP 20070804509 2007.09.20.

(97) EP 2066879 A1 2008.03.27.

EP 2066879 B1 2012.08.01.

(73) Aristotle University Of Thessaloniki-Research Committee, 54636 Thessaloniki (GR)

Samaras, Zissis, 552 36 Panorama Thessaloniki (GR)

Koltsakis, Grigorios, 55133 Thessaloniki (GR)

(72) SAMARAS, Zissis

Koltsakis, Grigorios

(74) Farkas Tamás, DANUBIA Szabadalmi és Jogi Iroda Kft., 1051 Budapest, (HU)

(54) Füstgázkezelő berendezés

(51) F01N 3/022 (2006.01)

B01D 53/94 (2006.01)

F01N 3/28 (2006.01)

(13) T2

(30) 20060100530 2006.09.20. GR

(11) E015371

(21) E 06 734728

(96) EP 20060734728 2006.02.10.

(97) EP 1846686 A2 2006.08.17.

EP 1846686 B1 2012.04.11.

(73) Norma U.S. Holding LLC, Auburn Hills, MI 48326 (US)

(72) IGNACZAK, Brian, T.

CASSEL, Scott, T.

(74) Ivánka Gábor, ARINOVA Szabadalmi és Védjegy Iroda, 1122 Budapest, (HU)

(54) Csőbilincs tömített centrális bordával

(51) F16L 21/00 (2006.01)

F16L 21/06 (2006.01)

(13) T2

(30) 651773 P 2005.02.10. US

716465 P 2005.09.12. US

(11) E015596

(21) E 07 764916

(96) EP 20070764916 2007.06.28.

-
- (97) **EP 2035736 A2** 2008.01.03.
EP 2035736 B1 2012.11.28.
- (73) Duktus S.A., Niederlassung Österreich., 6060 Hall in Tirol (AT)
- (72) MUTSCHLECHNER, Hermann
MAURER, Reinhold
- (74) Kovács Ivánné, DANUBIA Szabadalmi és Jogi Iroda Kft., 1051 Budapest, (HU)
- (54) **Karmantyús csőcsatlakozás**
- (51) **F16L 21/03** (2006.01)
F16L 21/08 (2006.01)
- (13) **T2**
- (30) 102006031582 2006.06.30. DE
-

- (11) **E015355**
- (21) **E 09 005929**
- (96) **EP 20090005929** 2009.04.29.
- (97) **EP 2113706 A1** 2009.11.04.
EP 2113706 B1 2012.07.04.
- (73) Wavin B.V., 8011 CW Zwolle (NL)
- (72) Nyhuis, Thorsten
Prenger, Jan Hendrik
- (74) Farkas Tamás, DANUBIA Szabadalmi és Jogi Iroda Kft., 1051 Budapest, (HU)
- (54) **Sajtoló illesztési csatlakozó cső csatlakoztatására**
- (51) **F16L 33/207** (2006.01)
- (13) **T2**
- (30) 1035370 2008.04.29. NL
-

- (11) **E015373**
- (21) **E 08 101983**
- (96) **EP 20080101983** 2008.02.26.
- (97) **EP 1978304 A2** 2008.10.08.
EP 1978304 B1 2012.07.04.
- (73) Janich GmbH & Co. KG, 96528 Rauenstein (DE)
- (72) Janich, Hans-Jürgen
Krüger, Matthias
- (74) dr. Antalffy-Zsiros András, DANUBIA Szabadalmi és Jogi Iroda Kft., 1051 Budapest, (HU)
- (54) **Zárórendszer billenőszeleppel nagy vezeték keresztmetszetekhez**
- (51) **F23L 11/00** (2006.01)
F15B 15/06 (2006.01)
F16K 11/052 (2006.01)
F16K 31/52 (2006.01)
- (13) **T2**
- (30) 102007016554 2007.04.05. DE
-

- (11) **E015774**
- (21) **E 09 006927**
- (96) **EP 20090006927** 2009.05.23.
- (97) **EP 2128539 A2** 2009.12.02.
EP 2128539 B1 2013.01.02.
- (73) Dachziegelwerke Nelskamp GmbH, 46514 Schermbeck (DE)
-

- (72) Indenklef, Jürgen
Kollenbach, Carsten
- (74) PINTZ ÉS TÁRSAI Szabadalmi, Védjegy és Jogi Iroda Kft., 1539 Budapest, (HU)
- (54) Berendezés környezeti hő háztetőn keresztül történő felvételéhez**
- (51) F24J 2/04** (2006.01)
- (13) T2**
- (30) 102008026361 2008.05.31. DE

-
- (11) E015616**
- (21) E 10 005833**
- (96) EP 20100005833** 2010.06.06.
- (97) EP 2400239 A1** 2011.12.28.
EP 2400239 B1 2012.10.10.
- (73) Montagebau Karl Göbel, 74613 Öhringen (DE)
- (72) Göbel, Marco
Göbel, Karl
- (74) Mészárosné Dónusz Katalin, SBGK Szabadalmi Ügyvivői Iroda, 1062 Budapest, (HU)
- (54) Állító készülék és szerelőrendszer**
- (51) F24J 2/54** (2006.01)
F16B 5/02 (2006.01)
F16B 7/18 (2006.01)
F16B 12/20 (2006.01)
F24J 2/52 (2006.01)
- (13) T2**

-
- (11) E015797**
- (21) E 04 741339**
- (96) EP 20040741339** 2004.07.30.
- (97) EP 1656534 A1** 2005.02.24.
EP 1656534 B1 2012.04.25.
- (73) RUAG Ammotec GmbH, 90765 Fürth (DE)
- (72) RIESS , Heinz
MUSKAT, Erich
- (74) Sipos József, DANUBIA Szabadalmi és Jogi Iroda Kft., 1051 Budapest, (HU)
- (54) Részlegesen széteső lövedék kettős maggal**
- (51) F42B 12/56** (2006.01)
F42B 12/34 (2006.01)
F42B 12/74 (2006.01)
- (13) T2**
- (30) 10335710 2003.08.05. DE
102004035371 2004.07.21. DE

-
- (11) E015519**
- (21) E 05 850626**
- (96) EP 20050850626** 2005.12.28.
- (97) EP 1836480 A1** 2006.07.13.
EP 1836480 B1 2012.06.13.
- (73) TOTAL RAFFINAGE MARKETING, 92800 Puteaux (FR)
- (72) REMINIAC, Myriam

PESTIAUX, Pierre

(74) PINTZ ÉS TÁRSAI Szabadalmi, Védjegy és Jogi Iroda Kft., 1539 Budapest, (HU)

(54) Eljárás és készülék szénhidrogének füstölési pontjának meghatározására**(51) G01N 25/52** (2006.01)**G01N 21/72** (2006.01)**G01N 25/00** (2006.01)**G01N 33/28** (2006.01)**(13) T2**

(30) 0414087 2004.12.30. FR

(11) E015497**(21) E 08 777589****(96) EP 20080777589** 2008.06.25.**(97) EP 2166354 A1** 2010.03.24.**EP 2166354 B1** 2012.11.07.

(73) Sysmex Corporation, Kobe-shi, Hyogo 651-0073 (JP)

(72) KATAOKA, Yukiko

Tsuji, Tomohiro

OGUNI, Shinichiro

Yoshida, Ayumu

ABE, Masaki

(74) Frankné dr. Machytka Daisy, Gödölle, Kékes, Mészáros & Szabó Szabadalmi és Védjegy Iroda, 1024 Budapest, (HU)

(54) Reagens és reagenskészlet primitív leukociták analízisére**(51) G01N 33/49** (2006.01)**G01N 33/48** (2006.01)**(13) T2**

(30) 2007166639 2007.06.25. JP

(11) E015388**(21) E 08 842581****(96) EP 20080842581** 2008.10.15.**(97) EP 2201376 A1** 2009.04.30.**EP 2201376 B1** 2012.08.08.

(73) Faron Pharmaceuticals OY, 20520 Turku (FI)

(72) JALKANEN, Sirpa

SALMI, Marko

JALKANEN, Markku

(74) dr. Török Ferenc, DANUBIA Szabadalmi és Jogi Iroda Kft., 1051 Budapest, (HU)

(54) Egy új biomarker egy betegségnek egy betegben történő kialakulásának nyomon követésére és a kezelés hatásosságának kimutatására**(51) G01N 33/573** (2006.01)**C07K 14/705** (2006.01)**C12N 9/16** (2006.01)**G01N 33/574** (2006.01)**(13) T2**

(30) 20070795 2007.10.24. FI

(11) E015444

(21) E 08 829659

(96) EP 20080829659 2008.08.28.

(97) EP 2191275 A1 2009.03.12.

EP 2191275 B1 2012.08.08.

(73) SANOFI, 75008 Paris (FR)

(72) CAI, Jidong

WRIGHT, Paul S.

WEISSENSEE, Paul

EISHINGDRELO, Haifeng

(74) Lengyel Zsolt, DANUBIA Szabadalmi és Jogi Iroda Kft., 1051 Budapest, (HU)

(54) **Fehérje-fehérje kölcsönhatásokat moduláló molekulák azonosítása proteáz-aktivált riporterek alkalmazásával**

(51) G01N 33/58 (2006.01)

(13) T2

(30) 969756 P 2007.09.04. US

84987 2008.07.30. US

(11) E015498

(21) E 08 707734

(96) EP 20080707734 2008.02.15.

(97) EP 2122364 A1 2008.09.18.

EP 2122364 B1 2012.11.21.

(73) Grüenthal GmbH, 52078 Aachen (DE)

(72) STRÜNKER, Timo

CAVALAR, Markus

BAHRENBERG, Gregor

(74) dr. Miskolczi Mária dr. Jalsovszky Györgyné, 1111 Budapest, (HU)

(54) **Eljárás egy célvegyület káliumcsatornára gyakorolt agonista hatásának azonosítására**

(51) G01N 33/68 (2006.01)

G01N 33/58 (2006.01)

(13) T2

(30) 102007012029 2007.03.13. DE

(11) E015626

(21) E 08 162742

(96) EP 20080162742 2008.08.21.

(97) EP 2157439 A1 2010.02.24.

EP 2157439 B1 2012.03.28.

(73) ABB Research Ltd, 8050 Zürich (CH)

(72) Fuhrmann, Henning

Krivda, Andrej

(74) dr. Köteles Zoltán, SBGK Szabadalmi Ügyvivői Iroda, 1062 Budapest, (HU)

(54) **Eljárás és rendszer szigetelő elem részleges kisülési tesztelésére**

(51) G01R 31/12 (2006.01)

(13) T2

(11) E015612

(21) E 07 861114

(96) EP 20070861114 2007.12.18.

-
- (97) **EP 2145339 A1** 2008.11.13.
EP 2145339 B1 2012.06.20.
- (73) Telefonaktiebolaget LM Ericsson (publ), 164 83 Stockholm (SE)
- (72) EFRAIMSSON, Lars
STRÖM, Bengt
- (74) Mester Tamás, SWORKS Nemzetközi Szabadalmi Ügyvivői Iroda Kft., 1015 Budapest, (HU)
- (54) **Elektromos kábel csővel optikai kábel számára**
- (51) **G02B 6/44** (2006.01)
G02B 6/48 (2006.01)
- (13) **T2**
- (30) 0701096 2007.05.04. SE
-

- (11) **E015419**
- (21) **E 08 734940**
- (96) **EP 20080734940** 2008.04.01.
- (97) **EP 2135199 A1** 2008.10.09.
EP 2135199 B1 2012.05.02.
- (73) Ivax Pharmaceuticals Ireland, Waterford (IE)
- (72) FENLON, Derek
- (74) Sári Tamás Gusztáv, DANUBIA Szabadalmi és Jogi Iroda Kft., 1051 Budapest, (HU)
- (54) **Mért adagolású inhalálókészülék**
- (51) **G06M 1/04** (2006.01)
G06M 1/08 (2006.01)
- (13) **T2**
- (30) 921320 P 2007.04.02. US
0706999 2007.04.11. GB
-

- (11) **E015508**
- (21) **E 08 776497**
- (96) **EP 20080776497** 2008.06.25.
- (97) **EP 2193504 A1** 2008.12.31.
EP 2193504 B1 2012.11.14.
- (73) NXP B.V., 5656 AG Eindhoven (NL)
- (72) DAEMS, Frank, C., H.
PEETERS, Michael, M., P.
- (74) PINTZ ÉS TÁRSAI Szabadalmi, Védjegy és Jogi Iroda Kft., 1539 Budapest, (HU)
- (54) **Útpályadíj rendszer**
- (51) **G07B 15/00** (2006.01)
G07B 15/02 (2006.01)
G07C 5/00 (2006.01)
- (13) **T2**
- (30) 0712377 2007.06.26. GB
-

- (11) **E015344**
- (21) **E 09 703274**
- (96) **EP 20090703274** 2009.01.21.
- (97) **EP 2235699 A1** 2009.07.30.
EP 2235699 B1 2012.06.27.
- (73) Novomatic AG, 2352 Gumpoldskirchen (AT)
-

-
- (72) GAWEL, Marek
 (74) Ivánka Gábor, ARINOVA Szabadalmi és Védjegy Iroda, 1122 Budapest, (HU)
- (54) Játék és/vagy szórakoztató készülék**
- (51) **G07F 17/32** (2006.01)
 (13) **T2**
 (30) 202008000841 U 2008.01.21. DE
-
- (11) **E015342**
 (21) **E 08 759068**
 (96) **EP 20080759068** 2008.06.06.
 (97) **EP 2220625 A1** 2009.06.25.
 EP 2220625 B1 2012.01.25.
 (73) Deutsche Telekom AG, 53113 Bonn (DE)
 (72) SCHRÖDER, Stefan
 WEBER, Jens
 (74) dr. Antalffy-Zsíros András, DANUBIA Szabadalmi és Jogi Iroda Kft., 1051 Budapest, (HU)
- (54) Eljárás riasztások biztonságos és célzott elnyomására egy felügyeleti- és vezérlőközpontban**
- (51) **G08B 25/08** (2006.01)
 G06F 21/00 (2006.01)
 (13) **T2**
 (30) 102007061163 2007.12.17. DE
-
- (11) **E015631**
 (21) **E 09 165735**
 (96) **EP 20090165735** 2009.07.17.
 (97) **EP 2161698 A1** 2010.03.10.
 EP 2161698 B1 2012.08.29.
 (73) Siemens AG, 80333 München (DE)
 (72) Poschinger, Andreas
 Tannert, Reinhold
 (74) Mák András, SBGK Szabadalmi Ügyvivői Iroda, 1062 Budapest, (HU)
- (54) Eljárás fényjelzésekkel vezérelt csomópontok koordinálására egy úthálózatban**
- (51) **G08G 1/082** (2006.01)
 G08G 1/01 (2006.01)
 (13) **T2**
 (30) 102008045631 2008.09.03. DE
-
- (11) **E015457**
 (21) **E 10 155903**
 (96) **EP 20100155903** 2010.03.09.
 (97) **EP 2365483 A1** 2011.09.14.
 EP 2365483 B1 2012.04.04.
 (73) Autoneum Management AG, 8406 Winterthur (CH)
 (72) Castagnetti, Claudio
 Bertolini, Claudio
 (74) Mészárosné Dónusz Katalin, SBGK Szabadalmi Ügyvivői Iroda, 1062 Budapest, (HU)
- (54) Gépkocsi hangszigetelő burkolórésze**
- (51) **G10K 11/168** (2006.01)
 B60R 13/08 (2006.01)
-

(13) T2**(11) E015359****(21) E 07 801969****(96) EP 20070801969** 2007.08.29.**(97) EP 2062254 A1** 2008.03.20.**EP 2062254 B1** 2012.06.13.

(73) Telefonaktiebolaget L M Ericsson (publ), 164 83 Stockholm (SE)

(72) GEISER, Bernd

VARY, Peter

(74) dr. Köteles Zoltán, SBGK Szabadalmi Ügyvivői Iroda, 1062 Budapest, (HU)

(54) Szteganográfia digitális jelkódolóban**(51) G10L 19/00** (2006.01)**G10L 19/12** (2006.01)**H04K 1/00** (2006.01)**(13) T2**

(30) 102006044181 2006.09.15. DE

102007007627 2007.02.16. DE

(11) E015520**(21) E 10 165628****(96) EP 20100165628** 2003.01.20.**(97) EP 2296146 A2** 2011.03.16.**EP 2296146 B1** 2012.06.20.

(73) Panasonic Corporation, Osaka 571-8501 (JP)

(72) Shoji, Mamoru

Ishida, Takashi

Ito, Motoshi

Ueda, Hiroshi

Yamamoto, Yoshikazu

Nakamura, Atsushi

(74) Kovári György, ADVOPATENT Szabadalmi és Védjegy Iroda, 1011 Budapest, (HU)

(54) Információhordozó**(51) G11B 7/00** (2006.01)**G11B 7/007** (2006.01)**(13) T2**

(30) 2002013493 2002.01.22. JP

2002056479 2002.03.01. JP

2002320444 2002.11.01. JP

(11) E015416**(21) E 09 721621****(96) EP 20090721621** 2009.01.01.**(97) EP 2232510 A2** 2009.09.24.**EP 2232510 B1** 2012.06.27.

(73) CTR Manufacturing Industries Limited, 411 014 Maharashtra (IN)

(72) WAKCHAURE, Vijaykumar, Kisanrao

(74) Mák András, SBGK Szabadalmi Ügyvivői Iroda, 1062 Budapest, (HU)

(54) Rendszer és eljárás terhelés alatti feszültségszabályozó (OLTC) tűz elleni és/vagy transzformátor robbanás

elleni védelmére**(51) H01F 27/14** (2006.01)**(13) T2****(30) MU00102008** 2008.01.01. IN**(11) E015103****(21) E 06 831028****(96) EP 20060831028** 2006.10.26.**(97) EP 1949409 A1** 2008.07.30.**EP 1949409 B1** 2011.12.14.**(73)** ArcelorMittal France, 93200 Saint-Denis (FR)**(72)** CORNIL, Hugues

DEWEER, Benoît

MABOGE, Claude

(74) Mészárosné Dónusz Katalin, SBGK Szabadalmi Ügyvivői Iroda, 1062 Budapest, (HU)**(54) Eljárás és berendezés fémszalag polírozására magnetronos porlasztással****(51) H01J 37/34** (2006.01)**(13) T2****(30) 05292355** 2005.11.07. EP**(11) E015532****(21) E 11 713828****(96) EP 20110713828** 2011.04.12.**(97) EP 2419919 A1** 2011.08.04.**EP 2419919 B1** 2012.07.18.**(73)** Saes Getters S.p.A., 20020 Lainate MI (IT)**(72)** CORAZZA, Alessio

MASSARO, Vincenzo

GIORGI, Stefano Paolo

(74) Szabó Zsolt, DANUBIA Szabadalmi és Jogi Iroda Kft., 1051 Budapest, (HU)**(54) Javított kisülési lámpa****(51) H01J 61/20** (2006.01)**H01J 61/26** (2006.01)**(13) T2****(30) MI20100679** 2010.04.21. IT**(11) E015427****(21) E 05 004622****(96) EP 20050004622** 2005.03.03.**(97) EP 1592063 A2** 2005.11.02.**EP 1592063 B1** 2012.02.15.**(73)** Semikron Elektronik GmbH & Co. KG Patentabteilung, 90431 Nürnberg (DE)**(72)** Popp, Rainer

Lederer, Marco

Göbl, Christian

Stockmeier, Thomas, Dr.

(74) Kovács Ivánné, DANUBIA Szabadalmi és Jogi Iroda Kft., 1051 Budapest, (HU)**(54) Elrendezés, amely nyomás hatására érintkezik egy teljesítményfélvezető modullal****(51) H01L 23/48** (2006.01)

H01L 23/40	(2006.01)
H01L 25/07	(2006.01)
H01L 25/16	(2006.01)
H05K 1/14	(2006.01)
(13) T2	
(30) 102004021122	2004.04.29. DE

(11) E015343	
(21) E 08 715297	
(96) EP 20080715297	2008.03.21.
(97) EP 2178160 A1	2010.04.21.
EP 2178160 B1	2012.07.04.
(73) Taizhou Suzhong Antenna Group Co., Ltd., Jiangsu 225321 (CN)	
Jiang, Xiaoping, Jiangsu 225321 (CN)	
(72) JIANG, Xiaoping	
(74) Karácsonyi Béla, ADVOPATENT Szabadalmi és Védjegy Iroda, 1011 Budapest, (HU)	
(54) Gépjármű-tetőantenna és hozzávaló antennaerősítő	
(51) H01Q 1/32	(2006.01)
H01Q 1/12	(2006.01)
H01Q 1/50	(2006.01)
H01Q 23/00	(2006.01)
H03F 3/19	(2006.01)
(13) T2	
(30) 200710192378	2007.12.26. CN

(11) E015409	
(21) E 04 703317	
(96) EP 20040703317	2004.01.20.
(97) EP 1597801 A1	2004.08.05.
EP 1597801 B1	2012.08.01.
(73) CONNEC PTY LIMITED, Dudley, NSW 2290 (AU)	
(72) WELLS, Mark	
(74) Karácsonyi Béla, ADVOPATENT Szabadalmi és Védjegy Iroda, 1011 Budapest, (HU)	
(54) Villamos csatlakozó	
(51) H01R 13/639	(2006.01)
(13) T2	
(30) 2003900291	2003.01.20. AU
2003902257	2003.05.09. AU

(11) E015564	
(21) E 07 725108	
(96) EP 20070725108	2007.05.11.
(97) EP 2018703 A1	2007.11.22.
EP 2018703 B1	2012.11.14.
(73) E.G.O. ELEKTRO-GERÄTEBAU GmbH, 75038 Oberderdingen (DE)	
(72) ROTH, Bernhard	
(74) Szabó Zsolt, DANUBIA Szabadalmi és Jogi Iroda Kft., 1051 Budapest, (HU)	
(54) Kezelőegység háztartási készülékekhez	
(51) H03K 17/96	(2006.01)

(13) T2

(30) 102006022965 2006.05.12. DE

(11) E015492**(21) E 11 162353****(96) EP 20110162353** 2009.06.03.**(97) EP 2381598 A1** 2011.10.26.**EP 2381598 B1** 2012.09.05.

(73) LG Electronics Inc., Seoul 150-721 (KR)

(72) Ko, Woo Suk

Moon, Sang Chul

(74) dr. Köteles Zoltán, SBGK Szabadalmi Ügyvivői Iroda, 1062 Budapest, (HU)

(54) Berendezés jel adására és vételére, valamint eljárás jel adására és vételére**(51) H04H 20/65** (2008.01)**H03M 13/00** (2006.01)**H04H 20/76** (2008.01)**H04L 1/00** (2006.01)**H04L 5/00** (2006.01)**H04L 27/26** (2006.01)**H04L 27/34** (2006.01)**(13) T2**

(30) 115103 P 2008.11.16. US

(11) E015634**(21) E 08 865132****(96) EP 20080865132** 2008.12.18.**(97) EP 2223453 A1** 2009.07.02.**EP 2223453 B1** 2012.08.01.

(73) Panasonic Corporation, 571-8501 Osaka 571-8501 (JP)

(72) WENGERTER, Christian

NISHIO, Akihiko

SUZUKI, Hidetoshi

LÖHR, Joachim

HIRAMATSU, Katsuhiko

(74) dr. Antalffy-Zsiros András, DANUBIA Szabadalmi és Jogi Iroda Kft., 1051 Budapest, (HU)

(54) Vezérlőcsatorna jelzés közös szállítási formátum és redundancia változat jelzésmező használatával**(51) H04L 1/00** (2006.01)**H04L 1/18** (2006.01)**(13) T2**

(30) 07024829 2007.12.20. EP

(11) E015401**(21) E 09 743632****(96) EP 20090743632** 2009.05.07.**(97) EP 2294743 A2** 2009.11.12.**EP 2294743 B1** 2012.07.18.

(73) QUALCOMM Incorporated, San Diego, California 92121 (US)

(72) SARKAR, Sandip

(74) DANUBIA Szabadalmi és Jogi Iroda Kft., 1051 Budapest, (HU)

(54) ACK információk kötegelése vezeték nélküli kommunikációs rendszerben**(51) H04L 1/16** (2006.01)**H04L 1/18** (2006.01)**(13) T2**

(30) 51296 P 2008.05.07. US

435717 2009.05.05. US

(11) E015671**(21) E 09 175853****(96) EP 20090175853** 2005.12.23.**(97) EP 2148479 A1** 2010.01.27.**EP 2148479 B1** 2012.11.21.

(73) Aspera, Inc., Emeryville, CA 94608 (US)

(72) Munson, Michelle C

Simu, Serban

(74) dr. Harangozó Gábor, DANUBIA Szabadalmi és Jogi Iroda Kft., 1051 Budapest, (HU)

(54) Tömeges adatátvitel**(51) H04L 12/56** (2006.01)**H04L 29/06** (2006.01)**(13) T2**

(30) 638806 P 2004.12.24. US

649197 P 2005.02.01. US

649198 P 2005.02.01. US

(11) E015418**(21) E 09 004042****(96) EP 20090004042** 2009.03.20.**(97) EP 2104294 A2** 2009.09.23.**EP 2104294 B1** 2012.06.13.

(73) LG Electronics Inc., Yeongdeungpo-Gu Seoul (KR)

(72) Kim, So, Yeon

Jung, Jae, Hoon

(74) Sári Tamás Gusztáv, DANUBIA Szabadalmi és Jogi Iroda Kft., 1051 Budapest, (HU)

(54) Vezérlőcsatorna monitorozása vezeték nélküli kommunikációs rendszerben**(51) H04L 27/26** (2006.01)**H04L 5/00** (2006.01)**(13) T2**

(30) 38056 P 2008.03.20. US

38415 P 2008.03.21. US

39112 P 2008.03.25. US

20080083131 2008.08.26. KR

(11) E015494**(21) E 11 194090****(96) EP 20110194090** 2009.06.03.**(97) EP 2432185 A1** 2012.03.21.**EP 2432185 B1** 2012.09.12.

(73) LG Electronics Inc., Yeongdeungpo-gu Seoul 150-721 (KR)

(72) Ko, Woo Suk

Hong, Ho Taek

Moon, Sang Chul

(74) dr. Köteles Zoltán, SBGK Szabadalmi Ügyvivői Iroda, 1062 Budapest, (HU)

(54) Berendezés jel adására és vételére, valamint eljárás jel adására és vételére

(51) H04L 27/34 (2006.01)

H04L 1/00 (2006.01)

H04L 5/00 (2006.01)

(13) T2

(30) 14835709 P 2009.01.29. US

(11) E015495

(21) E 08 015136

(96) EP 20080015136 2008.08.27.

(97) EP 2160013 A1 2010.03.03.

EP 2160013 B1 2012.04.04.

(73) Novabase Digital TV Technologies GmbH, 85356 München (DE)

(72) Franke, Volker

Pauli, Michael

Richardt, Guido

Schick, Daniel

(74) dr. Gödölle István, Gödölle, Kékes, Mészáros & Szabó Szabadalmi és Védjegy Iroda, 1024 Budapest, (HU)

(54) Dokkoló állomás

(51) H04N 5/00 (2006.01)

H04N 5/44 (2006.01)

(13) T2

(11) E015514

(21) E 03 251399

(96) EP 20030251399 2003.03.07.

(97) EP 1343323 A2 2003.09.10.

EP 1343323 B1 2012.08.08.

(73) UPC Broadband Operations B.V., 1119 PE Schiphol-Rijk (NL)

(72) Van Noetsele

(74) dr. Köteles Zoltán, SBGK Szabadalmi Ügyvivői Iroda, 1062 Budapest, (HU)

(54) Bővített tartalom megjelenítése

(51) H04N 7/16 (2006.01)

H04N 21/222 (2011.01)

H04N 21/231 (2011.01)

H04N 21/235 (2011.01)

H04N 21/254 (2011.01)

H04N 21/433 (2011.01)

H04N 21/435 (2011.01)

H04N 21/4722 (2011.01)

H04N 21/81 (2011.01)

H04N 21/8547 (2011.01)

H04N 21/858 (2011.01)

(13) T2

(30) 0205400 2002.03.07. GB

- (11) **E015467**
(21) **E 10 152552**
(96) **EP 20100152552** 2003.12.09.
(97) **EP 2192779 A1** 2010.06.02.
EP 2192779 B1 2012.05.09.
(73) Panasonic Corporation, Osaka 571-8501 (JP)
(72) Kadono, Shinya
Notoya, Youji
(74) dr. Antalffy-Zsíros András, DANUBIA Szabadalmi és Jogi Iroda Kft., 1051 Budapest, (HU)
(54) **Videó kódolási eljárás**
(51) **H04N 7/24** (2006.01)
H04N 5/92 (2006.01)
(13) **T2**
(30) 2003010233 2003.01.17. JP
2003010551 2003.01.20. JP
-

- (11) **E015461**
(21) **E 10 159562**
(96) **EP 20100159562** 2003.12.09.
(97) **EP 2211550 A2** 2010.07.28.
EP 2211550 B1 2012.05.09.
(73) Panasonic Corporation, Osaka 571-8501 (JP)
(72) Kadono, Shinya
Notoya, Youji
(74) Sári Tamás Gusztáv, DANUBIA Szabadalmi és Jogi Iroda Kft., 1051 Budapest, (HU)
(54) **Videokódolási eljárás**
(51) **H04N 7/24** (2006.01)
H04N 5/92 (2006.01)
(13) **T2**
(30) 2003010233 2003.01.17. JP
2003010551 2003.01.20. JP
-

- (11) **E015460**
(21) **E 10 159559**
(96) **EP 20100159559** 2003.12.09.
(97) **EP 2211547 A2** 2010.07.28.
EP 2211547 B1 2012.05.09.
(73) Panasonic Corporation, Osaka 571-8501 (JP)
(72) Kadono, Shinya
Notoya, Youji
(74) dr. Antalffy-Zsíros András, DANUBIA Szabadalmi és Jogi Iroda Kft., 1051 Budapest, (HU)
(54) **Videó kódoló eljárás**
(51) **H04N 7/24** (2006.01)
H04N 5/92 (2006.01)
(13) **T2**
(30) 2003010233 2003.01.17. JP
2003010551 2003.01.20. JP
-

- (11) **E015459**
-

(21) E 10 159560**(96) EP 20100159560** 2003.12.09.**(97) EP 2211548 A2** 2010.07.28.**EP 2211548 B1** 2012.05.09.

(73) Panasonic Corporation, Osaka 571-8501 (JP)

(72) Kadono, Shinya

Notoya, Youji

(74) dr. Antalfy-Zsíros András, DANUBIA Szabadalmi és Jogi Iroda Kft., 1051 Budapest, (HU)

(54) Videó kódoló eljárás**(51) H04N 7/24** (2006.01)**H04N 5/92** (2006.01)**(13) T2**

(30) 2003010233 2003.01.17. JP

2003010551 2003.01.20. JP

(11) E015400**(21) E 07 826773****(96) EP 20070826773** 2007.10.17.**(97) EP 2080378 A1** 2008.04.24.**EP 2080378 B1** 2012.08.15.

(73) Nokia Corporation, 02150 Espoo (FI)

(72) WANG, Ye-Kui

CHEN, Ying

HANNUKSELA, Miska

(74) dr. Antalfy-Zsíros András, DANUBIA Szabadalmi és Jogi Iroda Kft., 1051 Budapest, (HU)

(54) Virtuális dekódolt referencia képjelölés és referencia képlista**(51) H04N 7/26** (2006.01)**H04N 7/36** (2006.01)**H04N 7/50** (2006.01)**(13) T2**

(30) 853185 P 2006.10.20. US

(11) E015403**(21) E 03 812889****(96) EP 20030812889** 2003.12.08.**(97) EP 1579613 A1** 2004.06.24.**EP 1579613 B1** 2012.08.01.

(73) Nokia Corporation, 02150 Espoo (FI)

(72) PAIVIKE, Heikki, M.

KORPELA, Mikko, U.

KANGAS, Antti, O.

(74) DANUBIA Szabadalmi és Jogi Iroda Kft., 1051 Budapest, (HU)

(54) Eljárás és berendezés egy mobil állomás felülvizsgálati szintjének kiigazítására a hálózati protokoll felülvizsgálati szintje alapján**(51) H04W 8/22** (2009.01)**H04W 88/02** (2009.01)**(13) T2**

(30) 432075 P 2002.12.09. US

702913 2003.11.05. US

- (11) **E015377**
 (21) **E 09 151171**
 (96) **EP 20090151171** 2009.01.23.
 (97) **EP 2117266 A1** 2009.11.11.
 EP 2117266 B1 2012.07.11.
 (73) TELEFONAKTIEBOLAGET LM ERICSSON (publ), 164 83 Stockholm (SE)
 (72) Mattisson, Leif
 Rathonyi, Béla
 (74) dr. Köteles Zoltán, SBGK Szabadalmi Ügyvivői Iroda, 1062 Budapest, (HU)
 (54) **Eljárás, tesztrendszer és elrendezés követelményi előírások megfelelésének igazolására**
 (51) **H04W 24/00** (2009.01)
 H04L 12/26 (2006.01)
 (13) **T2**
 (30) 51117 P 2008.05.07. US
 61179 P 2008.06.13. US

- (11) **E015423**
 (21) **E 09 007846**
 (96) **EP 20090007846** 2007.08.22.
 (97) **EP 2099245 A1** 2009.09.09.
 EP 2099245 B1 2012.02.22.
 (73) Motorola Mobility, Inc., Libertyville, IL 60048 (US)
 (72) Kuchibhotla, Ravi
 Bachu, Raja S.
 Classon, Brian K.
 Love, Robert T.
 Nory, Revikiran
 Stewart, Kenneth A.
 Sun, Yakun
 (74) Mák András, SBGK Szabadalmi Ügyvivői Iroda, 1062 Budapest, (HU)
 (54) **Rádiós erőforrás hozzárendelés vezeték nélküli kommunikációs rendszer vezérlő csatornájában**
 (51) **H04W 28/06** (2009.01)
 H04W 72/04 (2009.01)
 (13) **T2**
 (30) 538758 2006.10.04. US

- (11) **E015643**
 (21) **E 04 800782**
 (96) **EP 20040800782** 2004.11.04.
 (97) **EP 1685723 A2** 2005.06.09.
 EP 1685723 B1 2012.08.08.
 (73) Motorola Mobility LLC, Libertyville, IL 60048 (US)
 (72) RAGER, Kent, D.
 OTTING, Marcia, J.
 (74) dr. Harangozó Gábor, DANUBIA Szabadalmi és Jogi Iroda Kft., 1051 Budapest, (HU)
 (54) **Otthoni hálózat keresése vezeték nélküli kommunikációs hálózatokban történő barangolás közben**
 (51) **H04W 48/16** (2009.01)
 (13) **T2**

(30) 717255 2003.11.19. US

(11) **E015603**

(21) **E 08 792502**

(96) **EP 20080792502** 2008.08.15.

(97) **EP 2190253 A1** 2010.05.26.

EP 2190253 B1 2012.12.12.

(73) NTT DOCOMO, Inc., Tokyo 100-6150 (JP)

(72) UMESH, Anil c/o NTT DoCoMo, Inc.

 ISHII, Minamic/o NTT DoCoMo, Inc.

(74) Dr. Gödölle István, Gödölle, Kékes, Mészáros & Szabó Szabadalmi és Védjegy Iroda, 1024 Budapest, (HU)

(54) **Mobil kommunikációs rendszer és mobil állomás**

(51) **H04W 72/04** (2009.01)

(13) **T2**

(30) 2007211993 2007.08.15. JP

(11) **E015621**

(21) **E 03 737404**

(96) **EP 20030737404** 2003.01.27.

(97) **EP 1479258 A1** 2003.08.14.

EP 1479258 B1 2012.03.14.

(73) Koninklijke Philips Electronics N.V., 5621 BA Eindhoven (NL)

(72) MOULSLEY, Timothy, J.

 BAKER, Matthew, P., J.

(74) dr. Köteles Zoltán, SBGK Szabadalmi Ügyvivői Iroda, 1062 Budapest, (HU)

(54) **Rádiókommunikációs rendszer**

(51) **H04W 72/12** (2009.01)

(13) **T2**

(30) 0202991 2002.02.08. GB

 0203263 2002.02.12. GB

(11) **E015543**

(21) **E 04 790203**

(96) **EP 20040790203** 2004.10.08.

(97) **EP 1678971 A1** 2005.05.06.

EP 1678971 B1 2012.04.11.

(73) Telefonaktiebolaget LM Ericsson (publ), 164 83 Stockholm (SE)

(72) WEBER, Sebastian

 WESSLÉN, Anders

 CROUGHWELL, William, J.

(74) dr. Köteles Zoltán, SBGK Szabadalmi Ügyvivői Iroda, 1062 Budapest, (HU)

(54) **Eljárás és rendszer skálázható mobil végberendezés platformra**

(51) **H04W 88/06** (2009.01)

(13) **T2**

(30) 510578 P 2003.10.10. US

 510558 P 2003.10.10. US

 857522 2004.05.27. US

 857320 2004.05.27. US

- (11) **E015545**
(21) **E 08 857778**
(96) **EP 20080857778** 2008.12.02.
(97) **EP 2232951 A2** 2009.06.11.
EP 2232951 B1 2011.07.06.
(73) Koninklijke Philips Electronics N.V., 5621 BA Eindhoven (NL)
(72) GAINES, James
CLAUBERG, Bernd
VAN ERP, Josephus, A. M.
(74) Mák András, SBGK Szabadalmi Ügyvivői Iroda, 1062 Budapest, (HU)
(54) **LED lámpa vezérlőrendszer és eljárás**
(51) **H05B 33/08** (2006.01)
(13) **T2**
(30) 12123 2007.12.07. US
-

- (11) **E015637**
(21) **E 10 154657**
(96) **EP 20100154657** 2010.02.25.
(97) **EP 2362711 A1** 2011.08.31.
EP 2362711 B1 2012.07.18.
(73) Thales Austria GmbH, 1210 Vienna (AT)
(72) Telefont, Heinz
(74) dr. Köteles Zoltán, SBGK Szabadalmi Ügyvivői Iroda, 1062 Budapest, (HU)
(54) **LED-ek meghibásodásának jelzése**
(51) **H05B 33/08** (2006.01)
(13) **T2**
-

- (11) **E015455**
(21) **E 09 161333**
(96) **EP 20090161333** 2009.05.28.
(97) **EP 2131636 A1** 2009.12.09.
EP 2131636 B1 2012.02.29.
(73) Robert Bosch GmbH, 70442 Stuttgart (DE)
(72) Faudemer, Daniel
Abouassam, Aïcha
Leinenbach, Patrick
(74) Mészárosné Dónusz Katalin, SBGK Szabadalmi Ügyvivői Iroda, 1062 Budapest, (HU)
(54) **Tégely forrasztó berendezéshez egy, a forraszfémhez viszonyítva semleges anyagból készült felülettel**
(51) **H05K 3/34** (2006.01)
B23K 3/06 (2006.01)
(13) **T2**
(30) 0803074 2008.06.02. FR
-

- (11) **E015430**
(21) **E 05 013745**
(96) **EP 20050013745** 2005.03.05.
(97) **EP 1603381 A1** 2005.12.07.
EP 1603381 B1 2012.10.31.
(73) Hirschmann Car Communication GmbH, 72654 Neckartenzlingen (DE)
-

(72) Silva, David

(74) Kovács Ivánné, DANUBIA Szabadalmi és Jogi Iroda Kft., 1051 Budapest, (HU)

(54) Árnyékoló rugólemez egy házban elhelyezett elektronikus nagyfrekvenciás készülékhez

(51) H05K 9/00 (2006.01)

(13) T2

(30) 102004012565 2004.03.12. DE

102005010271 2005.03.03. DE

A rovat 292 darab közlést tartalmaz.

Felszólalási eljárásban módosított európai szabadalom szövege fordításának benyújtása

- (11) **E007304**
- (21) **E 07 012273**
- (96) **EP 20070012273** 2007.06.22.
- (97) **EP 1876048 A1** 2008.01.09.
EP 1876048 B1 2009.10.28.
- (73) GUMMI-WELZ GmbH u. Co. KG GUMMI-KUNSTSTOFFTECHNIK-SCHAUMSTOFFE, 89231 Neu-Ulm (DE)
- (72) Fritsche, Wolfgang
Grein, Horst
Schiffers, Herbert, Dr.
- (74) Kis-Kovács Annemarie, DANUBIA Szabadalmi és Jogi Iroda Kft., 1051 Budapest, (HU)
- (54) **Ujjvédő lécz, különösen kültéri és beltéri lengőajtókhoz**
- (51) **B60J 10/00** (2006.01)
E05F 15/00 (2006.01)
H01H 3/14 (2006.01)
- (13) **T5**
- (30) 202006010582 U 2006.07.08. DE
-

A rovat 1 darab közlést tartalmaz.

Európai szabadalmak szövege fordítás-kijavításának közzététele

(11) **E013276**

(21) **E 06 841238**

(96) **EP 20060841238** 2006.12.21.

(97) **EP 1978912 A1** 2008.10.15.

EP 1978912 B1 2011.12.07.

(73) AvidiaMed GmbH, 20097 Hamburg (DE)

(72) STRUB, Nikolai

VON BISMARCK, Gottfried

BREU, Gerhard

(74) dr. Harangozó Gábor, DANUBIA Szabadalmi és Jogi Iroda Kft., 1051 Budapest, (HU)

(54) **Csomagolás gyógyászati termékek és hasonlók számára**

(51) **A61J 1/03** (2006.01)

(13) **T4**

(30) 05090355 2005.12.21. EP

(11) **E010693**

(21) **E 07 843301**

(96) **EP 20070843301** 2007.09.27.

(97) **EP 2089361 A2** 2008.04.10.

EP 2089361 B1 2011.01.26.

(73) Lexicon Pharmaceuticals, Inc., The Woodlands, TX 77381 (US)

(72) HARRISON, Bryce A.

KIMBALL, S. David

MABON, Ross

RAWLINS, David B.

GOODWIN, Nicole Cathleen

(74) Frankné dr. Machytka Daisy, Gödölle, Kékes, Mészáros & Szabó Szabadalmi és Védjegy Iroda, 1024 Budapest, (HU)

(54) **Nátrium-glükóz kotranszporter-2 inhibitorai és alkalmazási eljárásaik**

(51) **C07D211/46** (2006.01)

A61K 31/35 (2006.01)

A61K 31/38 (2006.01)

A61K 31/435 (2006.01)

A61P 13/00 (2006.01)

C07D309/10 (2006.01)

C07D335/02 (2006.01)

C07D407/12 (2006.01)

(13) **T4**

(30) 848156 P 2006.09.29. US

905714 P 2007.03.08. US

948780 P 2007.07.10. US

(11) **E003688**

(21) **E 04 802618**

(96) **EP 20040802618** 2004.10.01.

(97) **EP 1670919 A2** 2005.04.14.

EP 1670919 B1 2008.04.09.

(73) Sterna Biologicals GmbH & Co. KG, 35043 Marburg (DE)

(72) Sel, Serdar

Renz, Harald

(74) Lengyel Zsolt, DANUBIA Szabadalmi és Jogi Iroda Kft., 1051 Budapest, (HU)

(54) Eljárás sejt- és/vagy szövet- és/vagy betegség fázisára specifikus gyógyszer előállítására

(51) C12N 15/63 (2006.01)

A61K 48/00 (2006.01)

C12N 15/10 (2006.01)

(13) T4

(30) 20031046487 2003.10.02. DE

A rovat 3 darab közlést tartalmaz.

Vegyes európai szabadalmi közlemények

Jogutódlás

- (11) E000558
(21) E 03 727359
(73) Bayer Intellectual Property GmbH, Monheim (DE)
(74) Danubia Szabadalmi és Jogi Iroda Kft., 1051 Budapest, (HU)
-
- (11) E001694
(21) E 03 290091
(73) Acino Pharma AG, Liesberg (CH)
(74) Derzsi Katalin, S.B.G. & K. Szabadalmi Ügyvivői Iroda, 1062 Budapest, (HU)
-
- (11) E002791
(21) E 04 795366
(73) Ice Energy Holdings, Inc. (a Delaware corporation), Glendale, CA (US)
(74) Danubia Szabadalmi és Jogi Iroda Kft., 1051 Budapest, (HU)
-
- (11) E002987
(21) E 04 751979
(73) Zoetis W LLC, Florham Park, New Jersey (US)
(74) Danubia Szabadalmi és Jogi Iroda Kft., 1051 Budapest, (HU)
-
- (11) E003541
(21) E 04 006282
(73) DECHEMA-Forschungsinstitut, Frankfurt am Main (DE)
(74) Danubia Szabadalmi és Jogi Iroda Kft., 1051 Budapest, (HU)
-
- (11) E003568
(21) E 04 797879
(73) Bayer Intellectual Property GmbH, Monheim (DE)
(74) Danubia Szabadalmi és Jogi Iroda Kft., 1051 Budapest, (HU)
-
- (11) E004491
(21) E 03 713628
(73) Zoetis W LLC, Florham Park, New Jersey (US)
(74) Danubia Szabadalmi és Jogi Iroda Kft., 1051 Budapest, (HU)
-
- (11) E004611
(21) E 03 788908
(73) Bayer Intellectual Property GmbH, Monheim (DE)
(74) Danubia Szabadalmi és Jogi Iroda Kft., 1051 Budapest, (HU)
-
- (11) E004710
(21) E 04 078366
(73) LECTIO Pharmaentwicklungs- und Verwertungs GmbH, Klosterneuburg (AT)
-

Vegyes európai szabadalmi közlemények

(74) Danubia Szabadalmi és Jogi Iroda Kft., 1051 Budapest, (HU)

(11) E006869

(21) E 07 703379

(73) Bayer Intellectual Property GmbH, Monheim (DE)

(74) Danubia Szabadalmi és Jogi Iroda Kft., 1051 Budapest, (HU)

(11) E007999

(21) E 05 821797

(73) Bayer Intellectual Property GmbH, Monheim (DE)

(74) Danubia Szabadalmi és Jogi Iroda Kft., 1051 Budapest, (HU)

(11) E008457

(21) E 04 290494

(73) LAFARGE SA, Paris (FR)

(11) E009318

(21) E 06 710096

(73) NUCANA BIOMED LIMITED, Camberley, Surrey (GB)

(74) DANUBIA Szabadalmi és Jogi Iroda Kft., 1051 Budapest, (HU)

(11) E011212

(21) E 07 700025

(73) Zoetis UK Limited, London (GB)

(11) E011514

(21) E 09 013080

(73) Autoneum Management AG, Winterthur (CH)

(74) SBGK Szabadalmi Ügyvivői Iroda, 1062 Budapest, (HU)

(11) E011668

(21) E 05 739065

(73) Alexion Pharma International Sàrl, Lausanne (CH)

(74) SBGK Szabadalmi Ügyvivői Iroda, 1062 Budapest, (HU)

(11) E013953

(21) E 08 757088

(73) Alexion Pharma International Sàrl, Lausanne (CH)

(74) SBGK Szabadalmi Ügyvivői Iroda, 1062 Budapest, (HU)

(11) E013956

(21) E 05 735365

(73) Zoetis W LLC, Florham Park, New Jersey (US)

(11) E013959

(21) E 08 017564

(73) BTS Italia srl, Bruneck (IT) Schletter GmbH, Kirchdorf/Haag (DE)

(74) DANUBIA Szabadalmi és Jogi Iroda Kft., 1051 Budapest, (HU)

(11) E014147

(21) E 03 255660

(73) Zoetis W LLC, Florham Park, New Jersey (US)

(11) E014758

(21) E 06 839458

(73) Medarex, L.L.C., Princeton, New Jersey (US)

(74) Dr. Kocsomba Nelli Ügyvédi Iroda, 1143 Budapest, (HU)

(11) E014976

(21) E 05 715011

(73) Datwyler Sealing Technologies Deutschland GmbH, Waltershausen (DE)

(74) DANUBIA Szabadalmi és Jogi Iroda Kft., 1051 Budapest, (HU)

A rovat 22 darab közlést tartalmaz.

Képviseleti megbízás

(21) E 03 727359

(73) Bayer Intellectual Property GmbH, Monheim (DE)

(74) Danubia Szabadalmi és Jogi Iroda Kft., 1051 Budapest, (HU)

(21) E 03 290091

(73) Acino Pharma AG, Liesberg (CH)

(74) Derzsi Katalin, S.B.G. & K. Szabadalmi Ügyvivői Iroda, 1062 Budapest, (HU)

(21) E 04 795366

(73) Ice Energy Holdings, Inc. (a Delaware corporation), Glendale, CA (US)

(74) Danubia Szabadalmi és Jogi Iroda Kft., 1051 Budapest, (HU)

(21) E 04 751979

(73) Zoetis W LLC, Florham Park, New Jersey (US)

(74) Danubia Szabadalmi és Jogi Iroda Kft., 1051 Budapest, (HU)

(21) E 04 006282

(73) DECHEMA-Forschungsinstitut, Frankfurt am Main (DE)

(74) Danubia Szabadalmi és Jogi Iroda Kft., 1051 Budapest, (HU)

(21) E 04 797879

(73) Bayer Intellectual Property GmbH, Monheim (DE)

(74) Danubia Szabadalmi és Jogi Iroda Kft., 1051 Budapest, (HU)

(21) E 03 713628

(73) Zoetis W LLC, Florham Park, New Jersey (US)

(74) Danubia Szabadalmi és Jogi Iroda Kft., 1051 Budapest, (HU)

(21) E 03 788908

(73) Bayer Intellectual Property GmbH, Monheim (DE)

(74) Danubia Szabadalmi és Jogi Iroda Kft., 1051 Budapest, (HU)

(21) E 04 078366

(73) LECTIO Pharmaentwicklungs- und Verwertungs GmbH, Klosterneuburg (AT)

(74) Danubia Szabadalmi és Jogi Iroda Kft., 1051 Budapest, (HU)

(21) E 07 703379

(73) Bayer Intellectual Property GmbH, Monheim (DE)

(74) Danubia Szabadalmi és Jogi Iroda Kft., 1051 Budapest, (HU)

(21) E 05 821797

(73) Bayer Intellectual Property GmbH, Monheim (DE)

(74) Danubia Szabadalmi és Jogi Iroda Kft., 1051 Budapest, (HU)

(21) E 04 290494

(73) LAFARGE SA, Paris (FR)

(21) E 06 710096

(73) NUCANA BIOMED LIMITED, Camberley, Surrey (GB)

(74) DANUBIA Szabadalmi és Jogi Iroda Kft., 1051 Budapest, (HU)

(21) E 07 700025

(73) Zoetis UK Limited, London (GB)

(21) E 09 013080

(73) Autoneum Management AG, Winterthur (CH)

(74) SBGK Szabadalmi Ügyvivői Iroda, 1062 Budapest, (HU)

(21) E 05 739065

(73) Alexion Pharma International Sàrl, Lausanne (CH)

(74) SBGK Szabadalmi Ügyvivői Iroda, 1062 Budapest, (HU)

(21) E 08 757088

(73) Alexion Pharma International Sàrl, Lausanne (CH)

(74) SBGK Szabadalmi Ügyvivői Iroda, 1062 Budapest, (HU)

(21) E 05 735365

(73) Zoetis W LLC, Florham Park, New Jersey (US)

(21) E 08 017564

(73) BTS Italia srl, Bruneck (IT) Schletter GmbH, Kirchdorf/Haag (DE)

(74) DANUBIA Szabadalmi és Jogi Iroda Kft., 1051 Budapest, (HU)

(21) E 03 255660

(73) Zoetis W LLC, Florham Park, New Jersey (US)

(21) E 06 839458

(73) Medarex, L.L.C., Princeton, New Jersey (US)

(74) Dr. Kocsomba Nelli Ügyvédi Iroda, 1143 Budapest, (HU)

(21) E 05 715011

(73) Datwyler Sealing Technologies Deutschland GmbH, Waltershausen (DE)

(74) DANUBIA Szabadalmi és Jogi Iroda Kft., 1051 Budapest, (HU)

A rovat 22 darab közlést tartalmaz.

Név-, illetve címváltozás

(11) E000156

(21) E 03 006586

(54) Szövetszalag

(73) Iprotex GmbH & Co. KG, 95213 Münchberg (DE)

(11) E002405

(21) E 03 708130

(54) PDE4 vagy PDE3/4 inhibitor és hisztamin receptor antagonistát tartalmazó gyógyászati készítmény

(73) Takeda GmbH, Konstanz (DE)

(11) E003327

(21) E 04 723608

(54) Roflumiszlátot és egy tiotropiumsó típusú antikolinerg szert tartalmazó szinergetikus kombináció légzőszervi betegségek kezelésére

(73) Takeda GmbH, 78467 Konstanz (DE)

(11) E004112

(21) E 03 767663

(54) Roflumilasztot és formoterolt tartalmazó új szinergetikus kombináció

(73) Takeda GmbH, 78467 Konstanz (DE)

(11) E004129

(21) E 03 780056

(54) Roflumilasztot és (R,R)-formoterolt tartalmazó szinergetikus kombináció

(73) Takeda GmbH, 78467 Konstanz (DE)

(11) E004742

(21) E 05 794694

(54) Roflumilasztot tartalmazó vizes gyógyászati készítmény

(73) Takeda GmbH, 78467 Konstanz (DE)

(11) E005204

(21) E 03 755048

(54) Helyileg alkalmazható gyógyászati készítmény

(73) Takeda GmbH, 78467 Konstanz (DE)

(11) E006672

(21) E 03 006587

(54) Szövettömlő

(73) Iprotex GmbH & Co. KG, 95213 Münchberg (DE)

(11) E010624

(21) E 07 751014

(54) Klórtetraciklin-hidrokloridot tartalmazó gyógytáp-premix

(73) Zoetis Products LLC, New Jersey 07932 (US)

(11) E013876

(21) E 04 766541

(54) Gyógyászati termék injekciós célokra

(73) Takeda GmbH, 78467 Konstanz (DE)

(11) E013877

(21) E 04 723609

(54) Eljárás adott részecskeméretű kristályos ciklezonid előállítására

(73) Takeda GmbH, 78467 Konstanz (DE)

(11) E014118

(21) E 03 704652

(54) Orális adagolási forma, ami hatóanyagként PDE4 inhibitor és excipiensként poli-vinil-pirrolidont tartalmaz

(73) Takeda GmbH, 78467 Konstanz (DE)

(11) E014408

(21) E 05 743110

(54) Pelleteteket tartalmazó gyógyászati dózisforma és eljárás előállítása

(73) Takeda GmbH, 78467 Konstanz (DE)

(11) E014973

(21) E 04 741525

(54) Dózisforma, amely hatóanyagként pantoprazolt tartalmaz

(73) Takeda GmbH, 78467 Konstanz (DE)

(11) E016181

(21) E 10 175417

(54) Dózisforma, amely hatóanyagként pantoprazolt tartalmaz

(73) Takeda GmbH, 78467 Konstanz (DE)

(11) E016363

(21) E 10 169166

(54) Biztonsági zár

(73) Assa Abloy Italia S.P.A., 40017 - San Giovanni in Persiceto (IT)

(11) E016398

(21) E 07 863068

(54) Activin-ActRII-antagonisták és alkalmazásaik anémia kezelésére

(73) Acceleron Pharma, Inc., Cambridge, MA 02139 (US)

(11) E016406

(21) E 06 724705

(54) Eljárás vinilén-karbonát tisztítására

(73) Saltigo GmbH, 40764 Langenfeld (DE)

A rovat 18 darab közlést tartalmaz.

KIEGÉSZÍTŐ OLTALMI TANÚSÍTVÁNYRA VONATKOZÓ KÖZLEMÉNYEK

Tájékoztatás kiegészítő oltalmi tanúsítványra vonatkozó bejelentésekről

(21) S 13 00010

(22) 2013.04.09.

(71) BASF SE, 67056 Ludwigshafen/Rhein, (DE)

(95) **Boszkalid és epoxikonazol kombinációja**

Termék típusa: Növényvédő szer

(68) HU 228232

(54) Fungicid keverékek amid-vegyület és azol-származék alapon

(92) 12295 2005.02.02

Engedélyezett termék neve: Tracker

(74) dr. Gál Melinda, SBGK Szabadalmi Ügyvivői Iroda, 1062 Budapest, Andrásy út 113. (HU)

(21) S 13 00011

(22) 2013.04.09.

(71) BASF SE, 67056 Ludwigshafen/Rhein, (DE)

(95) **Boszkalid és metkonazol kombinációja**

Termék típusa: Növényvédő szer

(68) HU 228232

(54) Fungicid keverékek amid-vegyület és azol-származék alapon

(92) 15232 2011.02.01

Engedélyezett termék neve: Tectura

(74) dr. Gál Melinda, SBGK Szabadalmi Ügyvivői Iroda, 1062 Budapest, Andrásy út 113. (HU)

(21) S 13 00013

(22) 2013.04.22.

(71) SANOFI, 75008 Paris, 54 Rue La Boétie (FR)

(95) **Alipogén tiparavok (Glybera: bakulovírusban termeltetett, lipoprotein-lipáz proteint hordozó defektív adenoasszociált vírusvektor)**

Termék típusa: Gyógyszer

(68) HU 224713

(54) Eljárás rekombináns vírusok előállítására

(92) EU/1/12/791/001 2012.10.25

Engedélyezett termék neve: Glybera - Alipogén tiparavok

(74) Lengyel Zsolt, DANUBIA Szabadalmi és Jogi Iroda Kft., 1051 Budapest, Bajcsy-Zs. út 16. (HU)

(21) S 13 00016

(22) 2013.05.07.

(71) Syngenta Participations AG, 4058 Bazel, Schwarzwaldallee 215 (CH)

(95) **Izopirazam és epoxikonazol kombinációja**

Termék típusa: Növényvédő szer

(68) HU E011588

(54) Szinergetikus fungicid készítmények

(92) 0473/2011 2011.02.10

Engedélyezett termék neve: Seguris

(74) ifj. Szentpéteri Ádám, SBGK Szabadalmi Ügyvivői Iroda, 1062 Budapest, Andrásy út 113. (HU)

(21) S 13 00017

(22) 2013.05.10.

(71) Almirall, S.A., 11 08022 Barcelona, Ronda del General Mitre 151 (ES)

(95) Gyógyászati lag elfogadható egy vagy többértékű savak anionjaival alkotott aclidiniumsók, különösen Aclidinium bromide**Termék típusa: Gyógyszer**

(68) HU 228594

(54) Új kinuklidin származékok, eljárás előállításukra és ezeket tartalmazó gyógyászati készítmények

(92) EU/1/12/778/001-003 2012.07.20

Engedélyezett termék neve: EKLIRA GENUAIR/BRETARIS GENUAIR - aclidinium bromide

(74) ifj. Szentpéteri Ádám, SBGK Szabadalmi Ügyvivői Iroda, 1062 Budapest, Andrassy út 113. (HU)

(21) S 13 00018

(22) 2013.05.13.

(71) NPS Pharmaceuticals, Inc., 07921 Bedminster, New Jersey, 550 Hills Drive, Third Floor (US)

(95) Cinacalcet vagy gyógyászati lag elfogadható sója vagy komplexe, előnyösen cinacalcet-hidroklorid**Termék típusa: Gyógyszer**

(68) HU 228150

(54) Kalciumreceptor-aktív vegyületek, ezeket tartalmazó gyógyszerkészítmények és a készítmények alkalmazása

(92) EU/1/04/292/001-012 2004.10.22

Engedélyezett termék neve: Mimpara - cinacalcet

(74) Lengyel Zsolt, DANUBIA Szabadalmi és Jogi Iroda Kft., 1051 Budapest, Bajcsy-Zs. út 16. (HU)

(21) S 13 00019

(22) 2013.05.15.

(71) AVENTIS PHARMA S.A., 92160 Antony, 20, Avenue Raymond Aron (FR)

(95) Aflibercept**Termék típusa: Gyógyszer**

(68) HU E005841

(54) VEGF-Trap proteint és 5-fluorouracilt vagy származékainak egyikét tartalmazó, tumor elleni kombinációk

(92) EU/1/12/814/001-03 2013.02.01

Engedélyezett termék neve: ZALTRAP-aflibercept

(74) ifj. Szentpéteri Ádám, SBGK Szabadalmi Ügyvivői Iroda, 1062 Budapest, Andrassy út 113. (HU)

(21) S 13 00020

(22) 2013.05.15.

(71) AVENTIS PHARMA S.A., 92160 Antony, 20, Avenue Raymond Aron (FR)

(95) Aflibercept és 5-fluor-uracil kombinációja**Termék típusa: Gyógyszer**

(68) HU E005841

(54) VEGF-Trap proteint és 5-fluorouracilt vagy származékainak egyikét tartalmazó, tumor elleni kombinációk

(92) EU/1/12/814/001-3 2013.02.01

Engedélyezett termék neve: ZALTRAP-aflibercept

(74) ifj. Szentpéteri Ádám, SBGK Szabadalmi Ügyvivői Iroda, 1062 Budapest, Andrassy út 113. (HU)

(21) S 13 00023

(22) 2013.05.23.

(71) E.I. DU PONT DE NEMOURS AND COMPANY, Wilmington, Delaware 19898, 1007 Market Street (US)

(95) Klorantraniliprol (CORAGEN)

Termék típusa: Növényvédő szer

- (68) HU 228679
(54) Antranil-amid-származékok, alkalmazásuk és a vegyületeket hatóanyagként tartalmazó artropodid készítmények
(92) 02.5/1126/5/2008 NÉBIH 2008.12.15
Engedélyezett termék neve: CORAGEN 20 SC rovarölő permetezőszer
(93) GB 293018(A) 2007.09.06
Engedélyezett termék neve: CORAGEN
(74) Lengyel Zsolt, DANUBIA Szabadalmi és Jogi Iroda Kft., 1051 Budapest, Bajcsy-Zsilinszky út 16. (HU)
-

(21) S 13 00024

- (22) 2013.05.23.
(71) BAYER AG, Leverkusen, (DE)

(95) Spirotetramat (Movento)

Termék típusa: Növényvédő szer

- (68) HU 228370
(54) Peszticid hatású fenil-szubsztituált (heterociklusos) - ketoenol-származékok, előállításuk, alkalmazásuk és az előállítás során alkalmazott új intermedierek
(92) 04-2/255-1/2013 NÉBIH 2013.02.01
Engedélyezett termék neve: Movento rovarölő permetezőszer
(93) AT 191.041/41-BAES/08 2008.09.08
Engedélyezett termék neve: Movento 150 OD
(74) Lengyel Zsolt, DANUBIA Szabadalmi és Jogi Iroda Kft., 1051 Budapest, Bajcsy-Zsilinszky út 16. (HU)
-

A rovat 10 darab közlést tartalmaz.

NÖVÉNYFAJTA-OLTALMI KÖZLEMÉNYEK

Adatközlés növényfajta-oltalmi bejelentésekről

(21) **F 13 00007**

(22) 2013.05.08.

(71) MTA ATK, Mezőgazdasági Intézet, 2462 Martonvásár, Brunszvik út 2. (HU)

(53) **HMv 5162**

(54) **Kukorica, Zea mays L.**

(23) 2013.04.16.

(21) **F 13 00008**

(22) 2013.05.08.

(71) MTA ATK, Mezőgazdasági Intézet, 2462 Martonvásár, Brunszvik út 2. (HU)

(53) **HMv 5163**

(54) **Kukorica, Zea mays L.**

(23) 2013.04.16.

(21) **F 13 00009**

(22) 2013.05.08.

(71) MTA ATK, Mezőgazdasági Intézet, 2462 Martonvásár, Brunszvik út 2. (HU)

(53) **HMv 5351**

(54) **Kukorica, Zea mays L.**

(23) 2013.04.16.

(21) **F 13 00010**

(22) 2013.05.08.

(71) MTA ATK, Mezőgazdasági Intézet, 2462 Martonvásár, Brunszvik út 2. (HU)

(53) **HMv 5359**

(54) **Kukorica, Zea mays L.**

(23) 2013.04.16.

(21) **F 13 00011**

(22) 2013.05.08.

(71) MTA ATK, Mezőgazdasági Intézet, 2462 Martonvásár, Brunszvik út 2. (HU)

(53) **HMv 5382**

(54) **Kukorica, Zea mays L.**

(23) 2013.04.16.

(21) **F 13 00012**

(22) 2013.05.08.

(71) MTA ATK, Mezőgazdasági Intézet, 2462 Martonvásár, Brunszvik út 2. (HU)

(53) **HMV 5390**

(54) **Kukorica, Zea mays L.**

(23) 2013.04.16.

(21) **F 13 00013**

(22) 2013.05.08.

(71) MTA ATK, Mezőgazdasági Intézet, 2462 Martonvásár, Brunszvik út 2. (HU)

(53) **HMv 5377**

(54) **Kukorica, Zea mays L.**

(23) 2013.04.16.

(21) **F 13 00014**

(22) 2013.05.08.

(71) MTA ATK, Mezőgazdasági Intézet, 2462 Martonvásár, Brunszvik út 2. (HU)

(53) **HMv 5391**

(54) **Kukorica, Zea mays L.**

(23) 2013.04.16.

(21) **F 13 00015**

(22) 2013.05.08.

(71) MTA ATK, Mezőgazdasági Intézet, 2462 Martonvásár, Brunszvik út 2. (HU)

(53) **HMv 5439**

(54) **Kukorica, Zea mays L.**

(23) 2013.04.16.

(21) **F 13 00016**

(22) 2013.05.08.

(71) MTA ATK, Mezőgazdasági Intézet, 2462 Martonvásár, Brunszvik út 2. (HU)

(53) **HMv 5448**

(54) **Kukorica, Zea mays L.**

(23) 2013.04.16.

(21) **F 13 00017**

(22) 2013.05.08.

(71) MTA ATK, Mezőgazdasági Intézet, 2462 Martonvásár, Brunszvik út 2. (HU)

(53) **HMv 5394**

(54) **Kukorica, Zea mays L.**

(23) 2013.04.16.

(21) **F 13 00018**

(22) 2013.05.08.

(71) MTA ATK, Mezőgazdasági Intézet, 2462 Martonvásár, Brunszvik út 2. (HU)

(53) **HMv 5505**

(54) **Kukorica, Zea mays L.**

(23) 2013.04.16.

(21) **F 13 00019**

(22) 2013.05.08.

(71) MTA ATK, Mezőgazdasági Intézet, 2462 Martonvásár, Brunszvik út 2. (HU)

(53) **HMv 5506**

(54) **Kukorica, Zea mays L.**

(23) 2013.04.16.

(21) **F 13 00020**

(22) 2013.05.08.

(71) MTA ATK, Mezőgazdasági Intézet, 2462 Martonvásár, Brunszvik út 2. (HU)

(53) **HMv 5509**

(54) Kukorica, Zea mays L.

(23) 2013.04.16.

(21) F 13 00021

(22) 2013.05.08.

(71) MTA Agrártudományi Kutatóközpont, 2462 Martonvásár, Brunszvik u. 2. (HU)

(53) Mv Kokárda

(54) Búza, Triticum aestivum L.

(21) F 13 00022

(22) 2013.05.08.

(71) MTA Agrártudományi Kutatóközpont, 2462 Martonvásár, Brunszvik u. 2. (HU)

(53) Mv Nádor

(54) Búza, Triticum aestivum L.

(21) F 13 00023

(22) 2013.05.08.

(71) MTA Agrártudományi Kutatóközpont, 2462 Martonvásár, Brunszvik u. 2. (HU)

(53) Mv Pántlika

(54) Búza, Triticum aestivum L.

(21) F 13 00024

(22) 2013.05.08.

(71) MTA Agrártudományi Kutatóközpont, 2462 Martonvásár, Brunszvik u. 2. (HU)

(53) Mv Pengő

(54) Búza, Triticum aestivum L.

A rovat 18 darab közlést tartalmaz.

Növényfajta-oltalmi bejelentések közzététele

(21) F 11 00028

(22) 2011.12.15.

(13) A2

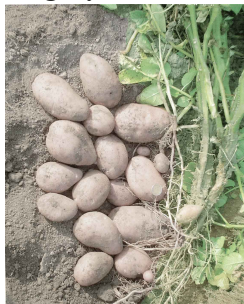
(71) dr. Sárvári István, 8420 Zirc, Árpád u. 26. (HU)

(72) dr. Sárvári István, 8420 Zirc, Árpád u. 26. (HU)

(53) **Sárvári Rubinka**

(54) **Burgonya, Solanum tuberosum L.**

(55)



1. ábra

(21) F 12 00001

(22) 2012.01.03.

(13) A2

(71) Gabonakutató Nonprofit Kft., 6726 Szeged, Alsó Kikötő sor 9. (HU)

(72) Pintér Zoltán 20%, 9761 Táplánszentkereszt, Kölcsey F. u. 8. (HU)

Balassa György 20%, 9763 Vasszécseny, Ady Endre út 44. (HU)

dr. Szél Sándor 20%, 6726 Szeged, Déryné u. 19. (HU)

dr. Kálmán László 20%, 6723 Szeged, Csaba u. 26/b (HU)

Toldiné dr. Tóth Éva 10%, 6726 Szeged, Hársfa u. 10/5. (HU)

Pintér Zoltánné 10%, 9761 Táplánszentkereszt, Kölcsey F. u. 8. (HU)

(53) **Szegedi 475**

(54) **Kukorica, Zea mays L.**

(74) dr. Lele István, 6726 Szeged, Alsó Kikötő sor 9. (HU)

(55)



1. ábra

(21) F 12 00002

(22) 2012.01.03.

(13) A2

(71) Gabonakutató Nonprofit Kft., 6726 Szeged, Alsó Kikötő sor 9. (HU)

(72) Pintér Zoltán 20%, 9761 Táplánszentkereszt, Kölcsey F. u. 8. (HU)

Pintér Zoltánné 10%, 9761 Táplánszentkereszt, Kölcsey F. u. 8. (HU)

Balassa György 20%, 9763 Vasszécseny, Ady Endre út 44. (HU)

dr. Szél Sándor 20%, 6726 Szeged, Déryné u. 29. (HU)

dr. Kálmán László 20%, 6723 Szeged, Csaba u. 26/b (HU)

Toldiné dr. Tóth Éva 10%, 6726 Szeged, Hársfa u. 10/5. (HU)

(53) **GKT 288**

(54) **Kukorica, *Zea mays* L.**

(74) dr. Lele István, 6726 Szeged, Alsó Kikötő sor 9. (HU)

(55)



1. ábra

(21) **F 12 00003**

(22) **2012.02.29.**

(13) **A2**

(71) Gabonakutató Nonprofit Közhasznú Korlátolt Felelősségű Társaság, 6726 Szeged, Alsó kikötő sor 9. (HU)

(72) dr. Papp Mária 30%, 6726 Szeged, Alsó-kikötő sor 10/A (HU)

dr. Matuz János 10%, 6726 Szeged, Kállay Albert u. 12/a (HU)

Szabó Csilla 12%, 6723 Szeged, Hont F. u. 7. (HU)

dr. Cseuz László 10%, 6753 Szeged, Fiume u. 18. (HU)

dr. Beke Béla 10%, 6726 Szeged, Fő fasor 182. (HU)

dr. Kertész Zoltán 7%, 6726 Szeged, Héja u. 1. (HU)

Fónad Péter 6%, 6726 Szeged, Lövölde út 215. (HU)

dr. Kertész Zoltánné 5%, 6726 Szeged, Héja u. 1. (HU)

Csósz Lászlóné dr. 5%, 6723 Szeged, Hont Ferenc u. 24/B. III/8. (HU)

dr. Purnhauser László 5%, 6726 Szeged, Bérkert u. 51/B. (HU)

(53) **GK Futár**

(54) **Búza, *Triticum aestivum* L.**

(74) dr. Lele István, 6726 Szeged, Alsó kikötő sor 9. (HU)

(55)



1. ábra

A rovat 4 darab közlést tartalmaz.

Megadott növényfajta-oltalmak

(51) **TRITI_AES**

(13) **B1**

(11) **000131** 2013.05.23.

(21) **F 10 00011**

(22) **2010.12.14.**

(40) **2012.01.30**

(71) Gabonakutató Nonprofit Közhasznú Korlátolt Felelősségű Társaság, 6726 Szeged, Alsókikötő sor 9. (HU)

(72) dr. Bóna Lajos 30%, 6726 Szeged, Lövölde u. 109. (HU)

dr. Matuz János 20%, 6726 Szeged, Kállai A. u. 12/a (HU)

dr. Beke Béla 10%, 6726 Szeged, Főfasor 182. (HU)

dr. Petróczy István 10%, 6726 Szeged, Alsókikötő sor 10/b (HU)

dr. Cseuz László 10%, 6753 Szeged, Fiume u. 18. (HU)

Juray Antal 10%, 6727 Szeged, Acél u. 30. (HU)

Süliné Pápai Márta 10%, 6763 Szatymaz, IV. ker. 11. (HU)

(53) **GK Március**

(54) **Búza, Triticum aestivum L.**

(74) dr. Lele István, 6726 Szeged, Alsó-kikötő sor 9. (HU)

A rovat 1 darab közlést tartalmaz.

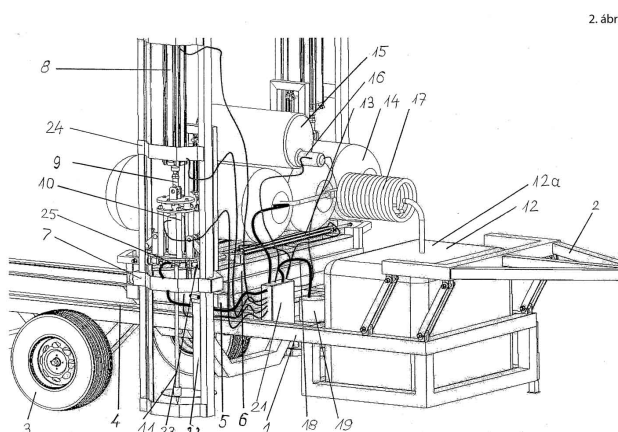
HASZNÁLATI MINTA KÖZLEMÉNYEK**Megadott használati mintaoltalmak****A. SEKCIÓ - KÖZSZÜKSÉGLETI CIKKEK****(51) A01C 23/02** (2006.01)**(11) 0004279** 2013.05.16.**(21) U 13 00047****(22) 2013.03.14.****(73)** Kis Pál, Kecskemét (HU)**(72)** Kis Pál, Kecskemét, (HU)

ifj. Kis Pál, Szentkirály, (HU)

Görög Zoltán, Kecskemét, (HU)

(54) Vontatható, munkagéphez kapcsolható mezőgazdasági berendezés**(74)** Várnai Anikó, Interinno Szabadalmi Iroda, Budapest**(57)**

Vontatható, munkagéphez kapcsolható mezőgazdasági berendezés, amely növények, előnyösen gyümölcsfák gyökérzetének levegőztetésére és szükség esetén vegyszeres kezelésére alkalmazható és amelynek levegőztető tartálya és levegőztető szondája van, azzal jellemezve, hogy a berendezés váza (1) az ehhez hozzáerősített vonórésszel (2), a hozzá kapcsolódó kerekkel (3) és hossz sínnel (4), továbbá ráerősített kompresszor házzal (12a) van ellátva és a kompresszor házban (12a) kompresszor (12) van elhelyezve, a hossz sínen (4) hossz kocsi (5) van mozgathatóan elhelyezve, amelynek mozgatását egy pneumatikus motor (19) biztosítja egy fogasléc (20) segítségével, a hossz kocsi (5) légtartályokkal (14) és adott esetben vegyszer tartállyal (15), továbbá egy vezérlő egységgel (21) van ellátva, a hossz kocsihoz (5) egy kereszt sín (6) van hozzáerősítve, amelyen két kereszt kocsi (7) van - egy kereszt kocsi mozgató pneumatikus henger (13) révén - mozgathatóan elhelyezve, a kereszt kocsihoz (7) egy-egy oszlopos tartó (24) van hozzáerősítve, amelyben pneumatikus leszűrő henger (8), egy rugalmas elem (9) keresztül egy pneumatikus ütő henger (10), egy pneumatikus talpalót mozgató henger (23) és egy talpaló egység (22) van elhelyezve, a pneumatikus ütő henger (10) össze van kapcsolva egy levegőztető szondával (11).

**(51) A23L 2/54** (2006.01)**B01F 13/00** (2006.01)**(11) 0004283** 2013.05.22.**(21) U 13 00067****(22) 2006.10.31.****(67)** P0600819 2006.10.31. HU

(73) Comix System Kft., Nagymágocs (HU)

(72) Tóth Imre, Nagymágocs, (HU)

(54) Berendezés oxigénnek folyadékban, elsősorban vízben történő elnyeletésére, valamint szeleppel ellátott palackoknak oxigént tartalmazó vízzel történő megtöltésére és nyomás alá helyezésére

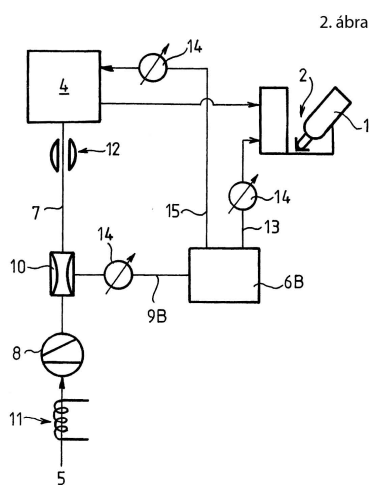
(74) Erdély Péter, DANUBIA Szabadalmi és Jogi Iroda Kft., Budapest

(57)

Berendezés oxigénnek folyadékban, elsősorban vízben történő elnyeletésére, valamint szeleppel ellátott palackoknak oxigént tartalmazó vízzel történő megtöltésére és nyomás alá helyezésére, amely berendezés tartalmaz folyadéktartályt vagy hálózati csatlakozást (5), gáztartályt, valamint a folyadéktartállyal vagy hálózati csatlakozással (5) csővezetéken (7) keresztül összekötött elnyelető tartályt (4) és a szeleppel ellátott palack befogására és töltésére szolgáló töltő egységet (2), ahol az elnyelető tartály (4) és a gáztartály reduktorral (14) ellátott csővezetékkel (15) van összekötve, a folyadéktartály vagy hálózati csatlakozás (5) és az elnyelető tartály (4) közötti csővezetékbe (7) pedig nagynyomású kompresszor (8) és a gáztartályhoz reduktorral (14) ellátott csővezetékkel (9B) csatlakoztatott injektor (10) van bekötve, azzal jellemezve, hogy

- a gáztartály oxigén tartály (6B) és

- az oxigén tartály (6B) össze van kötve a töltő egységgel (2).



(51) A47F 11/10 (2006.01)

(11) 0004274 2013.05.02.

(21) U 12 00209

(22) 2012.10.30.

(73) Szekér Szilárd Gábor, Budapest (HU)

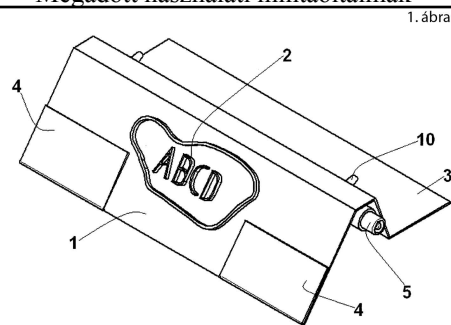
(72) Szekér Szilárd Gábor, Budapest, (HU)

(54) LED megvilágítású polcél

(74) dr. Horváth Zoltán Levente, Budapest

(57)

Reklámeleinnel (2) ellátott LED megvilágítású polcél, azzal jellemezve, hogy van egy hordozó lemeze, legalább egy megvilágító LED-je (7), és legalább egy táp csatlakozója, a hordozó lemez anyaga fényáteresztő műanyag, a hordozó lemeznek van egy homlokrésze (1) és egy talprésze (3), a többszínű festésű, vagy legalább részben átlátszó reklám elem (2) a homlokrészen (1) van, a LED-ek (7) a homlokrész (1) mögött vannak rögzítve és elektromosan a tápcsatlakozóhoz vannak kötve.



B. SEKCIÓ - IPARI MŰVELETEK ÁLTALÁBAN ÉS SZÁLLÍTÁS

(51) **B23B 27/00** (2006.01)

B23B 27/02 (2006.01)

(11) **0004285** 2013.05.28.

(21) **U 13 00066**

(22) **2013.04.08.**

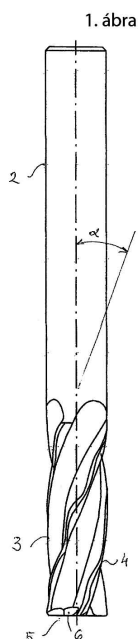
(73) Sűrű Gyula, Szolnok (HU)

(72) Sűrű Gyula, Szolnok, (HU)

(54) **Szerszám, különösen egytestű forgácsoló szerszám**

(74) Mészárosné Dónusz Katalin, SBGK Szabadalmi Ügyvivői Iroda, Budapest

(57) Szerszám, különösen egytestű forgácsoló szerszám, amelynek forgácsolórésze (3) és befogórésze (2) van, és a forgácsoló szerszám (1) főforgácsoló éle (4) spirálvonalban van kialakítva, azzal jellemezve, bogy több fő forgácsoló éle (4) fokozat nélkül változóan emelkedő spirál szögű (a) spirálvonalban van kialakítva, a főforgácsoló élek (4) a szerszám (1) homlokoldalából (5) szabálytalan elosztásban kiindulóak, továbbá egyenetlen homlokoldala (5) és asszimmetrikusan elhelyezett élei (6) vannak.



(51) **B61L 3/00** (2006.01)

(11) **0004282** 2013.05.17.

(21) U 13 00043

(22) 2013.03.08.

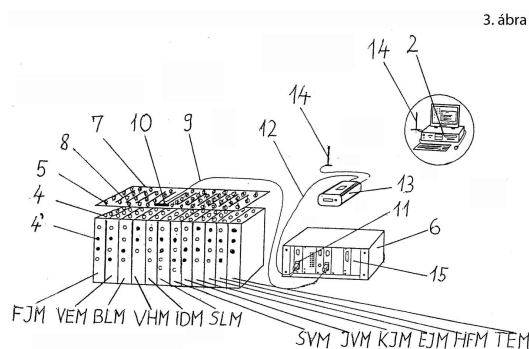
(73) Múszér Automatika Kft., Budaörs (HU)

(72) Horváth József, Érd, (HU)

(54) Vasúti biztosító berendezés

(57)

Vasúti biztosító berendezés, amelynek rendelkezésre álló vasúti objektumokhoz rendelt egyes biztosító egységei jelfogós alapkapsolásokként vannak kialakítva és zárható szekrényben vannak elhelyezve, azzal jellemezve, hogy a jelfogós alapkapsolások modul felépítésű fiókokba (3) helyezhető módon vannak kiképezve, a vasúti objektumokhoz rendelt egyes biztosító egységek áramköreiben felhasznált jelfogók működését ellenőrző, azokkal sorba kapcsolt LED-ek (4) vannak kialakítva, a LED-ek (4) környezetében optikai érzékelők (5) vannak elhelyezve, mely optikai érzékelők (5) a biztosító egységektől független, azoktól galvanikusan leválasztott eseményrögzítőhöz (6) csatlakoznak, az eseményrögzítő (6) pedig számítógéppel (2) van kapcsolatban.



(51) B65D 45/02 (2006.01)

(11) 0004275 2013.05.02.

(21) U 12 00210

(22) 2012.10.30.

(73) AQUAPart Kft., Budapest (HU)

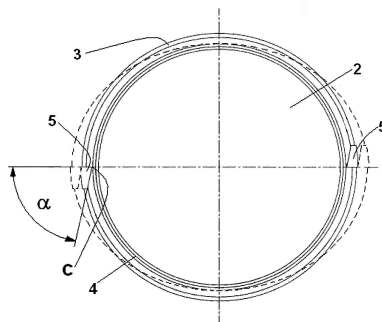
(72) Sági Miklós, Budapest, (HU)

(54) Gyermek-biztos zárószervezet tárolóedényekhez

(74) dr. Horváth Zoltán Levente, Budapest

(57)

Gyermek-biztos zárószervezet tárolóedényekhez, ami csavaros kupakból (1) és az edény (7) nyakából (9) kiemelkedő, egyik oldalukon lejtős körmőkből (8) áll, azzal jellemezve, hogy a kupaknak (1) van egy alaplemeze (2), egy belső szoknyája (4), egy külső szoknyája (3), a külső szoknya (3) alsó pereménél legalább kettő bütyke (5), a bütykök (5) egyik oldala az alaplemez (2) síkjára vetítve 0 és 20 fok közötti, előnyösen 0 fokos szöveget (b) zár be a kupak (1) tengelyétől az adott bütyökhöz (5) húzott sugárral (R), a bütykök (5) másik oldala az alaplemez (2) síkjára vetítve 85 és 30 fok közötti, előnyösen 75 fokos szöveget (a) zár be a kupak (1) tengelyétől az adott bütyökhöz (5) a húzott (R)sugárral, a belső szoknyán (4) az edénynyak (9) menetéhez illeszkedő anyamenet van, a körmők (8) az edénynyak (9) külső palástján a kupak (1) rácsavart állapotában a bütykökkel (5) azonos szintben vannak, a körmők (8) akadó oldala (12) 0 és 20 fok közötti, előnyösen 0 fokos szöveget zár be azzal a síkkal, ami a nyak (9) forgástengelyétől az adott körmőhöz (8) futó (R) sugárra és a nyak (9) forgástengelyére illeszkedik, és a körmőknek (8) van legalább egy lejtős oldala (13).



(51) B66C 1/22 (2006.01)

(11) 0004281 2013.05.17.

(21) U 13 00004

(22) 2013.01.15.

(73) Michael Leier KG, Horitschon (AT)

(72) Josef Fleischhacker, Jánossomorja, (HU)

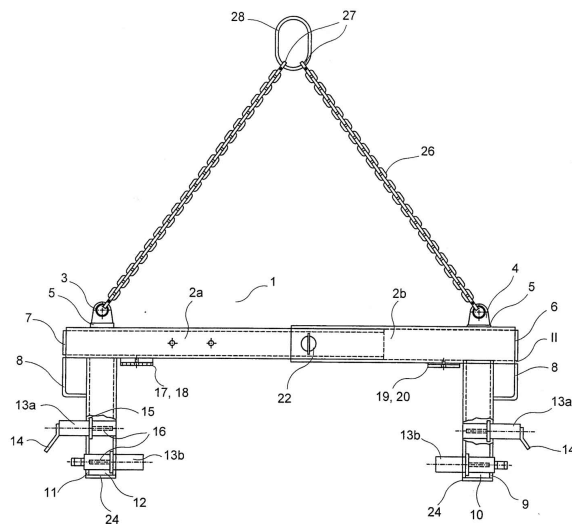
(54) **Emelőszerkezet, különösen mederburkoló elemhez**

(74) Mészárosné Dónusz Katalin, SBGK Szabadalmi Ügyvivői Iroda, Budapest

(57)

Emelőszerkezet, különösen mederburkoló elemekhez, amelynek emelőgerendája és az emelőgerendához csatlakozó teheremelő lánc (26) van, azzal jellemezve, hogy emelőgerendája két, egymásba csúsztatható emelőgerenda részből (2a, 2b) van kialakítva és az emelőgerenda részekhez (2a, 2b) rögzített, emelőcsapokat (13a, 13b) befogadó két emelőoszlopa (9, 11) van.

1. ábra



E. SZEKCIÓ - HELYHEZ KÖTÖTT LÉTESÍTMÉNYEK

(51) E01B 7/20 (2006.01)

(11) 0004280 2013.05.17.

(21) U 13 00012

(22) 2013.01.25.

(73) Bátorfi László, Barcs (HU)

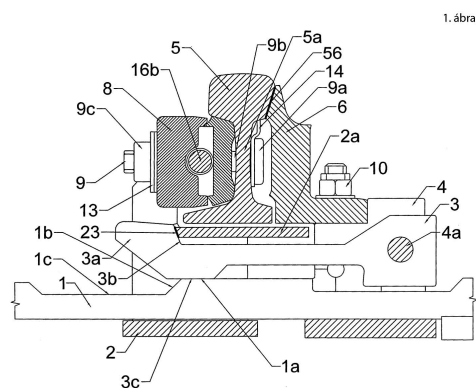
(72) Bátorfi László, Barcs, (HU)

(54) Rögzítő eszköz vasúti váltók zárszerkezeteihez

(74) Faber Miklós, ADVOPATENT Szabadalmi és Védjegy Iroda, Budapest

(57)

Rögzítő eszköz vasúti váltók zárszerkezetéhez, a vasúti váltók tősinjének és csúcssínjének egymáshoz viszonyított helyzetük beállítást követő stabilizálására, és ezáltal a beállított helyzet hosszútávú biztonságos fenntartására, ahol a vasúti váltó zárszerkezetének tolórúdja (1), a tősinhez (5) szerelt rögzítő idomja (8), a csúcssínhez (6) csatlakozó zárótagja (3), valamint a rögzítő idom (8) és a tősin (5) közé iktatott szabályozó egysége (7) van, a szabályozó egység (7) csúszópofa hevedert (7a) és azt megvezető, annak mentén elmozdulásra képes szabályozó éket (7b, 7c) tartalmaz, a rögzítő fej (2) a tősinrel (5) és a szabályozó egységgel (7) a tősinre (5) merőleges irányú tájoló tűske (15) és a tősinre (5) ugyancsak merőleges szorító csavarok (9), továbbá a tősinrel (5) párhuzamos, a szabályozó ék (7b) helyzetét megszabó ékmozgató csavar (16) útján van összeerősítve, azzal jellemezve, hogy a szorító csavarok (9) fejei (9a) alatt elfordulást gátló egy-egy rögzítő alátét (14), anyái (9c) alatt pedig biztosító kulcs (13) van elhelyezve.



(51) E01C 11/26 (2006.01)

(11) 0004284 2013.05.22.

(21) U 13 00001

(22) 2010.12.15.

(67) P1000666 2010.12.15. HU

(73) Magony Richárd 90%, Pécs (HU)

Huber Ilona Katalin 10%, Budapest (HU)

(72) Magony Richárd 90%, Pécs, (HU)

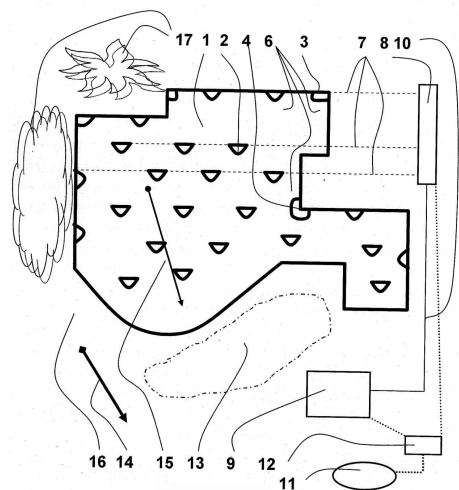
Huber Ilona Katalin 10%, Budapest, (HU)

(54) Felületi lefuvató berendezés

(74) Kocsis Péter, JUREX Iparjogvédelmi Iroda, Budapest

(57)

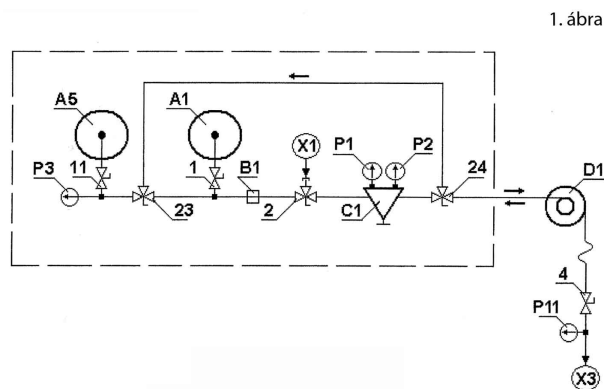
Felületi lefuvató berendezés felületek hőmentesítésére, amelynek sűrített levegő forráshoz kapcsolt, kibocsátó nyílásokkal ellátott elosztó vezetéke van, azzal jellemezve, hogy a kibocsátó nyílások fűvókák (2, 3, 4), amelyek a mentesítendő felületet (1) felületegységekre osztó hálózatban vannak elrendezve.



F. SZEKCIÓ - MECHANIKA, VILÁGÍTÁS, FŰTÉS

- (51) **F17C 7/00** (2006.01)
B01J 4/00 (2006.01)
(11) **0004276** 2013.05.02.
(21) **U 13 00025**
(22) **2013.02.12.**
(73) Pál Csaba, Érd (HU)
(72) Pál Csaba, Érd, (HU)
(54) **Gáznyomásfokozó rendszer szerkezeti elrendezés**
(57)

Gáznyomásfokozó szerkezeti elrendezés PB-gáztartályok és földgáztároló tartályok nyomásváltoztatásához, amely legalább egy, nyitó-záró szeleppel (1) ellátott, sűrített földgázzal töltött földgáz palackot (A1), az összekötő gerincevezeték háromjratú gáztöltő szelepet (2), földgáz-előmelegítőt (B1), beáramló (P1) és kiáramló (P2) gáznyomás mérésére alkalmas nyomásszabályozót (C1) tartalmaz, azzal jellemezve, hogy legalább egy, nyitó-záró szeleppel (11) ellátott puffer tároló földgáz palackot (A5) és nyomásmérő órát (P3) tartalmaz, a puffer tároló földgáz palack (A5) és a földgáz tároló palack (A1) között nyitó-záró szelepet (23), a nyomásszabályozó (C1) után nyitó-záró szelepet (24) és a nyitó-záró szelepek (23, 24) között kerülő összekötő vezeték tartalmaz.



- (51) **F41B 11/02** (2006.01)
F41A 7/00 (2006.01)
F41A 9/00 (2006.01)

(11) 0004278 2013.05.16.

(21) U 13 00040

(22) 2013.03.07.

(73) Graph Investment Solutions AG, Zug (CH)

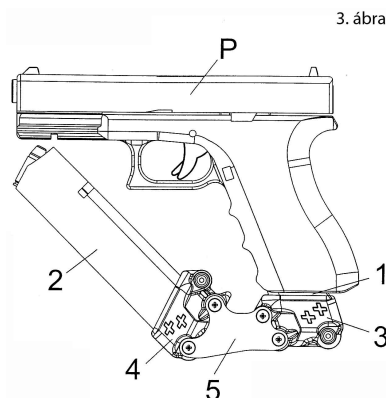
(72) Torma, Mikael, Gunzgen, (CH)

(54) **Univerzális tárösszekötő kézi lőfegyverek, airsoft, játék vagy légfegyverek táraihoz**

(74) dr. Köteles Zoltán, SBGK Szabadalmi Ügyvivői Iroda, Budapest

(57)

Univerzális tárösszekötő eszköz kézi lőfegyverek, airsoft, játék vagy légfegyverek táraihoz, amely egy első rendszeresített tár és egy további tár vagy kiegészítő tartozék merev összekapcsolását biztosítja, azzal jellemezve, hogy az első rendszeresített tár (1) egy összekapcsoló eszközzel rendelkező, tárfenékre vagy annak helyére szerelt kiegészítő tártalppal (3) van ellátva, és a további tár (2) vagy kiegészítő tartozék egy összekapcsoló eszközzel rendelkező, tárfenékre, annak helyére, vagy annak megfelelő helyre szerelt további kiegészítő tártalppal (4) van ellátva, ahol a kiegészítő tártalpak (3, 4) használati helyzetben egymáshoz képest fix pozícióban vannak egymáshoz rögzítve, és a kiegészítő tártalpak (3, 4) összekapcsoló eszközei egymással két oldalsó tárösszekötő lemezzel (5) vannak csatlakoztatva, amelyek az első rendszeresített tár (1) szélesebbik oldalával párhuzamosan vannak szerelve.



G. SEKCIÓ - FIZIKA

(51) G01D 7/00 (2006.01)

(11) 0004277 2013.05.03.

(21) U 13 00041

(22) 2013.03.08.

(73) Tóth József, Leányfalu (HU)

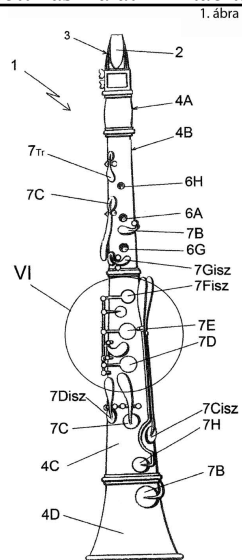
(72) Tóth József, Leányfalu, (HU)

(54) **Nádas fúvókával ellátott fúvós hangszer, főleg tárogató**

(74) dr. Markó József, Budapest

(57)

Nádas fúvókával ellátott fúvós hangszer, főleg tárogató (1), amelynek náddal (2) felszerelt fúvókával (3) ellátott hengeres teste (4) központi kúpos furattal (5) és a test (4) hossza mentén elrendezett hanglyukakkal (6) rendelkezik, ezek részben billentyűk (7), részben ujjak révén befogható, illetve szabaddá tehető hanglyukakként (6) vannak kialakítva, azzal jellemezve, hogy a hang-lyukak (6E, 6D) a test felső és alsó részeinek (4B és 4D) osztósíkjától (9) mérve a test (4) hossza mentén az akusztikailag előírt távolságokra (8_E, 8_D) vannak kialakítva, továbbá a billentyűkkel befogott-nyitott hanglyukak (6_{Fisz}, 6_E, 6_D) fedett billentyűkkel (7_{Fisz}, 7_E, 7_D) vannak társítva.



A rovat 12 darab közlést tartalmaz.

Használati mintaoltalom megszűnése és újra érvénybe helyezése

Használati mintaoltalom megszűnése díjfizetés hiányában

(11) 002901

(21) U 04 00232

(54) Elrendezés sílécek tárolására

(11) 003136

(21) U 03 00230

(54) Oktatási segédeszköz gázszerelők képzéséhez

(11) 003265

(21) U 06 00209

(54) Előformázott végkötéshez kialakított növelt villámállóságú sodronyszerkezet

(11) 003411

(21) U 07 00152

(54) Kialakítás kis mennyiségű áru szállításához, elsősorban háztartási bevásárláshoz alkalmas eszközöz

(11) 003517

(21) U 08 00180

(54) Karácsonyfartató

(11) 003518

(21) U 08 00179

(54) Kötőelem

(11) 003805

(21) U 09 00203

(54) Füstcsőbe beilleszthető kondenzációs hőcserélő

(11) 003886

(21) U 10 00226

(54) Elrendezés gépjármű égés-katalizátoros üzemeltetéséhez

(11) 003958

(21) U 10 00210

(54) Fokozott tömítési biztonsággal rendelkező kisosztó berendezés

(11) 004080

(21) U 11 00201

(54) Cserélhető eszköz lábbelik díszítésére

A rovat 10 darab közlést tartalmaz.

Használati mintaoltalom újra érvénybe helyezése

(11) 003380

(21) U 06 00207

(54) Képmegjelenítő eszköz járművek, elsősorban kerékpárok, motorkerékpárok kerékre

(11) 003574

(21) U 08 00171

(54) Kasírozott fólia intarzia

(11) 003707

(21) U 09 00187

(54) Nyílászáró

A rovat 3 darab közlést tartalmaz.

Vegyes használati mintaoltalmi közlemények

Jogutódlás

- (11) 004058
 - (21) U 11 00207
 - (73) Kiss Péter 50%, Miskolc (HU) Kiss Vanda 50%, Miskolc (HU)
-

A rovat 1 darab közlést tartalmaz.

Képviselő megszűnése

- (11) 003867
 - (21) U 10 00148
 - (73) Bódis László, Budapest (HU)
 - (74) Király György, Jurex Iparjogvédelmi Iroda, Budapest, (HU)
-

- (11) 003886
 - (21) U 10 00226
 - (73) Fenyvesi Zoltán, Budapest (HU)
 - (74) Szabó Gyula, Budakalász, (HU)
-

- (11) 004245
 - (21) U 12 00243
 - (73) Somorjai Balázs, Budapest (HU)
 - (74) Hergár Jenő, Budapest, (HU)
-

- (11) 004249
 - (21) U 12 00028
 - (73) Antal Máté, Budapest (HU) Bojti Márton, Budapest (HU)
 - (74) Kocsis Péter, JUREX Iparjogvédelmi Iroda, Budapest, (HU)
-

A rovat 4 darab közlést tartalmaz.

Név-, illetve címváltozás

- (11) 003574
 - (21) U 08 00171
 - (54) Kasírozott fólia intarzia
 - (73) Intarziart Kft., Szombathely (HU)
-

A rovat 1 darab közlést tartalmaz.

FORMATERVEZÉSI MINTAOLTALMI KÖZLEMÉNYEK

Megadott formatervezési mintaoltalmak

06. OSZTÁLY - BÚTORZATOK

(11) 0091885 2013.03.07

(21) **D 12 00048**

(22) **2012.04.12.**

(72) Csépany Csaba, 2030 Érd, Almafa u. 61. (HU)

(73) Csépany Csaba, 2030 Érd, Almafa u. 61. (HU)

(54) Ülőgarnitúra

(55)



48/1. ábra



1/1. ábra

(51) 06-01

07. OSZTÁLY - HÁZTARTÁSI CIKKEK, AMELYEK NEM TARTOZNAK MÁS OSZTÁLYOKBA

(11) 0091876 2013.03.06

(21) **D 12 00029**

(22) **2012.03.12.**

(72) Szilágyi Erzsébet, 2094 Nagykovácsi, Kút u. 11. (HU)

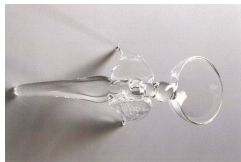
(73) Disznókő Zrt., 3931 Mezőzombor, Disznókő-dűlő (HU)

(54) Kóstoló kanál

(55)



1/1. ábra



1/2. ábra



1/3. ábra



1/4. ábra



1/5. ábra

(51) 07-03

(11) 0091879 2013.03.06

(21) **D 12 00118**

(22) **2012.08.13.**

(72) Soltész-Nagy Attila, 1066 Budapest, Zichy Jenő u. 11. (HU)

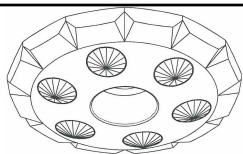
(73) Soltész-Nagy Attila, 1066 Budapest, Zichy Jenő u. 11. (HU)

(54) Kötőelem és kulcstartó

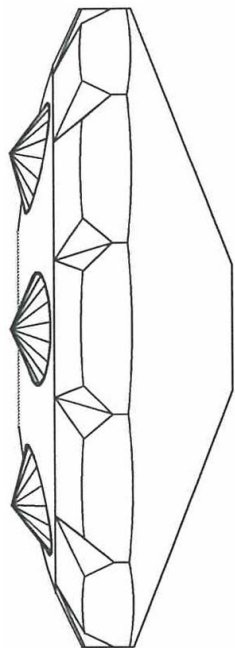
(55)



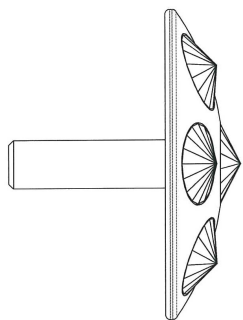
Megadott formatervezési mintaalkalmak



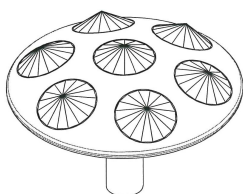
1/1. ábra



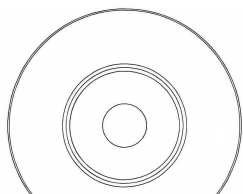
1/4. ábra



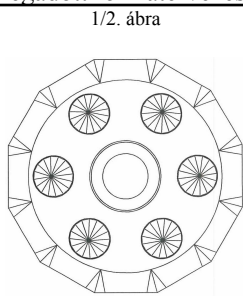
2/2. ábra



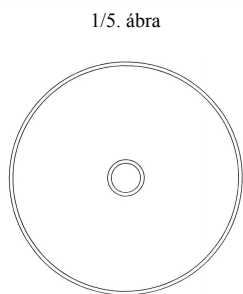
2/5. ábra



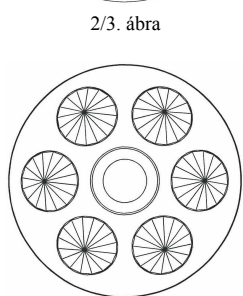
3/3. ábra



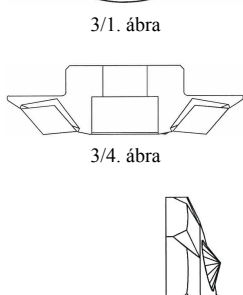
1/2. ábra



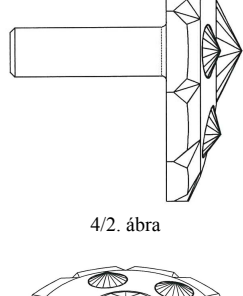
1/5. ábra



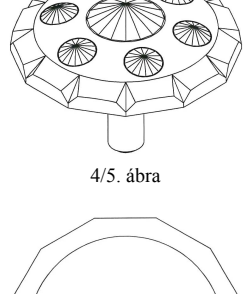
2/3. ábra



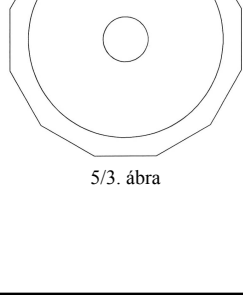
3/1. ábra



3/4. ábra



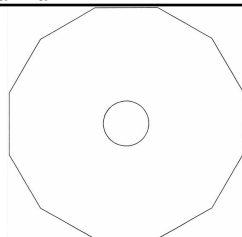
4/2. ábra



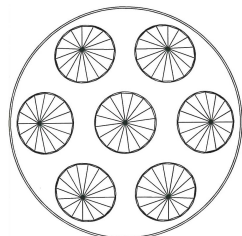
4/5. ábra



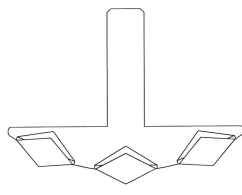
5/3. ábra



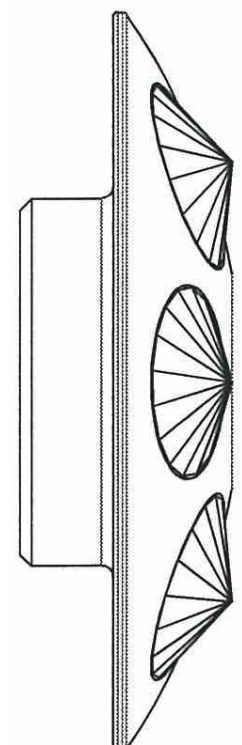
1/3. ábra



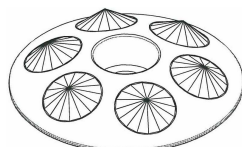
2/1. ábra



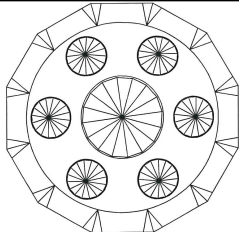
2/4. ábra



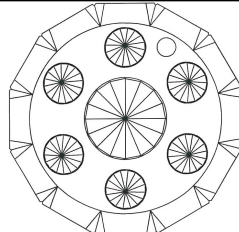
3/2. ábra



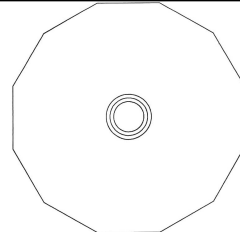
3/5. ábra



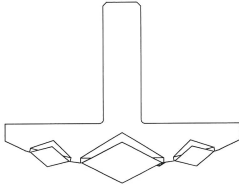
4/1. ábra



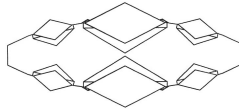
6/1. ábra



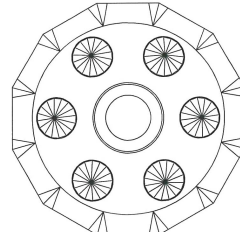
4/3. ábra



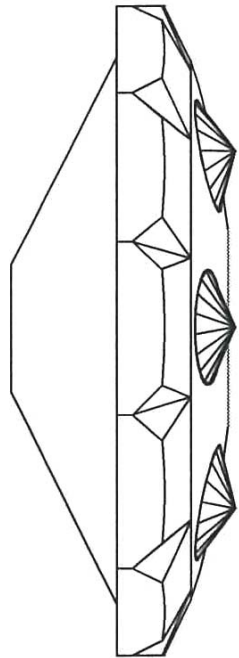
4/4. ábra



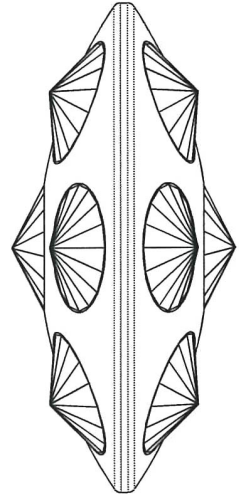
6/4. ábra



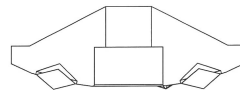
5/1. ábra



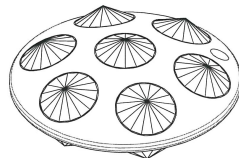
5/2. ábra



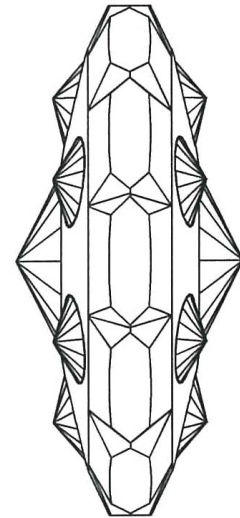
7/2. ábra



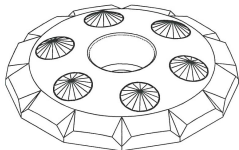
5/4. ábra



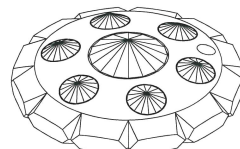
7/5. ábra



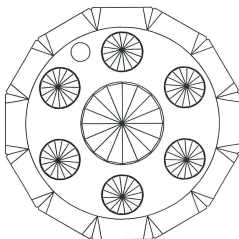
6/2. ábra



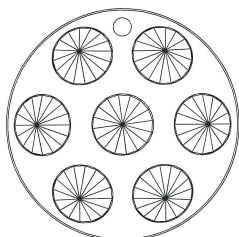
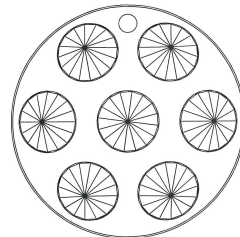
5/5. ábra



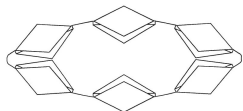
6/5. ábra



6/3. ábra



7/1. ábra



7/4. ábra

(51) 07-09
11-02

10. OSZTÁLY - ÓRÁK, TOVÁBBÁ EGYÉB MÉRŐ, ELLENŐRZŐ- ÉS JELZŐBERENDEZÉSEK

(11) 0091872 2013.02.26

(21) D 12 00088

(22) 2012.06.13.

(72) Gulyás Péter, 1149 Budapest, Egressy út 81/7. (HU)

(73) Gulyás Péter, 1149 Budapest, Egressy út 81/7. (HU)

(54) Óraszámoló mutatóval

(55)



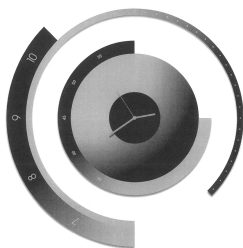
1/1. ábra



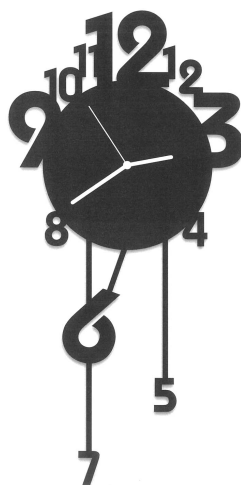
2/1. ábra



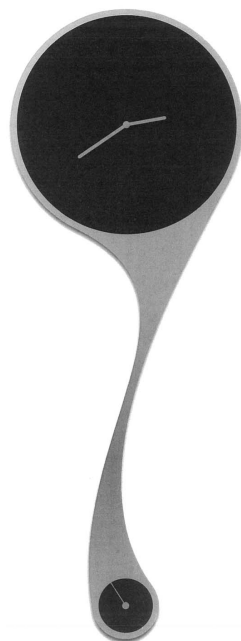
3/1. ábra



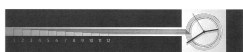
4/1. ábra



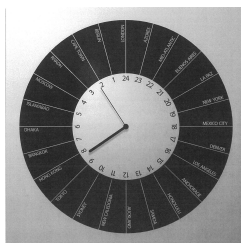
5/1. ábra



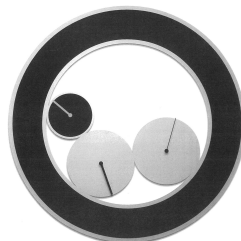
7/1. ábra



8/1. ábra



9/1. ábra



10/1. ábra

(51) 10-07
10-02

11. OSZTÁLY - DÍSZTÁRGYAK

(11) 0091874 2013.03.04

(21) D 12 00146

(22) 2012.10.09.

(72) Papp János, 4244 Újfehértó, Rozmaring u. 4. (HU)

(73) Papp János, 4244 Újfehértó, Rozmaring u. 4. (HU)

(54) Ékszer

(55)



1/1. ábra



2/1. ábra



3/1. ábra



4/1. ábra



5/1. ábra



6/1. ábra



7/1. ábra



8/1. ábra

(51) 11-01

(11) 0091878 2013.03.06

(21) D 12 00020

(22) 2012.02.22.

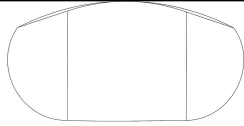
(72) Vajai László, 6000 Kecskemét, Lóverseny u. 13. (HU)

(73) Vajai László, 6000 Kecskemét, Lóverseny u. 13. (HU)

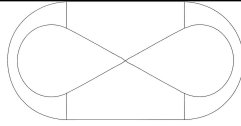
(54) Dísz tárgy

(55)

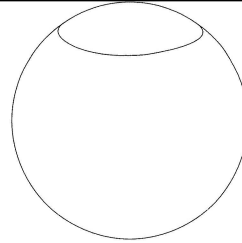
Megadott formatervezési mintaoltalmak



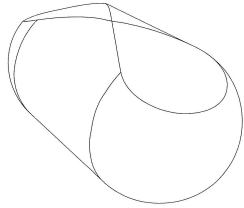
1/1. ábra



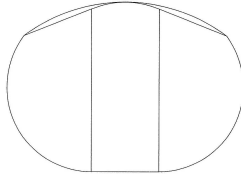
1/2. ábra



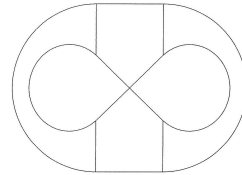
1/3. ábra



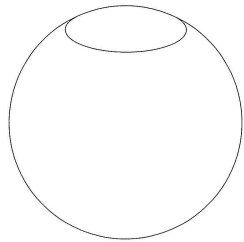
1/4. ábra



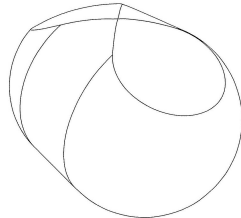
2/1. ábra



2/2. ábra



2/3. ábra



2/4. ábra

(51) 11-02

(11) 0091888 2013.03.07

(21) D 12 00028

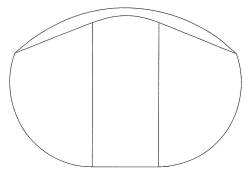
(22) 2012.03.09.

(72) Vajai László, 6000 Kecskemét, Lóverseny u. 13. (HU)

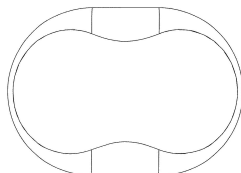
(73) Vajai László, 6000 Kecskemét, Lóverseny u. 13. (HU)

(54) Dísz tárgy

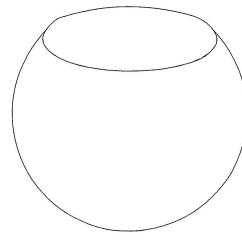
(55)



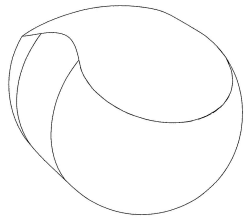
1/1. ábra



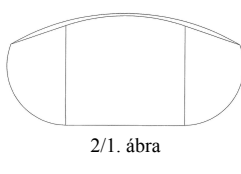
1/2. ábra



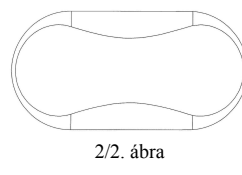
1/3. ábra



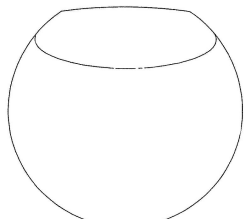
1/4. ábra



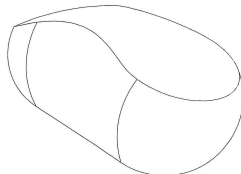
2/1. ábra



2/2. ábra



2/3. ábra



2/4. ábra

(51) 11-02

(11) 0091881 2013.03.07

(21) D 12 00061

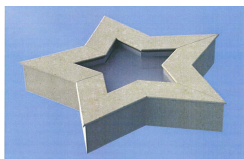
(22) 2012.05.09.

(72) Horváth Anett, 5363 Nagyvíván, Fő út 82 (HU)

(73) Horváth Anett, 5363 Nagyvíván, Fő út 82 (HU)

(54) Moduláris elemekből álló szökőkutak

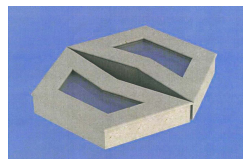
(55)



1/1. ábra



2/1. ábra



3/1. ábra



4/1. ábra

(51) 11-99

23-01

13. OSZTÁLY - ELEKTROMOS ENERGIÁT TERMELŐ, ELOSZTÓ ÉS ÁTALAKÍTÓ BERENDEZÉSEK

(11) 0091887 2013.03.07

(21) D 12 00060

(22) 2012.05.08.

(72) Szeidl Viktor, 7400 Kaposvár, 48-as Ifjúság útja 48. (HU)

Földi Dávid, 7400 Kaposvár, Berzsényi u. 20. (HU)

(73) Szeidl Viktor, 7400 Kaposvár, 48-as Ifjúság útja 48. (HU)

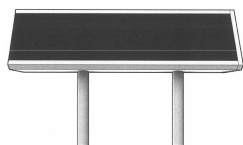
Földi Dávid, 7400 Kaposvár, Berzsényi u. 20. (HU)

(54) Napelem modul

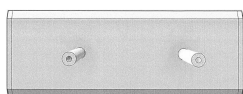
(55)



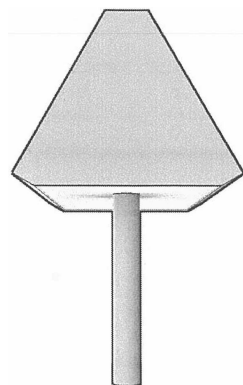
1/1. ábra



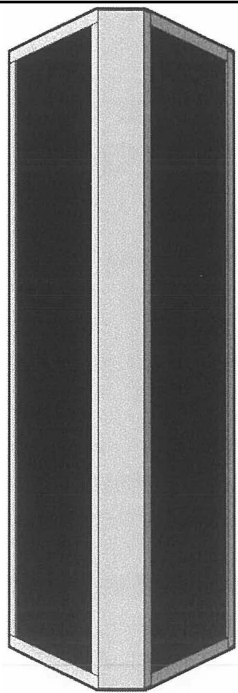
1/2. ábra



1/5. ábra



1/3. ábra



1/4. ábra

(51) 13-99

20. OSZTÁLY - ÁRUSÍTÁS ÉS REKLÁMOZÁS CÉLJÁRA SZOLGÁLÓ ESZKÖZÖK, TÁBLÁK

(11) 0091875 2013.03.06

(21) **D 12 00058**

(22) **2012.05.07.**

(72) Hadabás Gitta, 1071 Budapest, Peterdy u. 23. II/8. (HU)

(73) Hadabás Gitta, 1071 Budapest, Peterdy u. 23. II/8. (HU)

(54) Árukiadó automata kávékapszulák számára

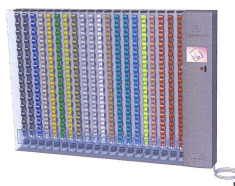
(55)



1/1. ábra



1/3. ábra



1/4. ábra

(51) 20-01

21. OSZTÁLY - JÁTÉKOK, JÁTÉKSZEREK, SÁTRAK ÉS SPORTCIKKEK

(11) 0091873 2013.03.04

(21) **D 12 00016**

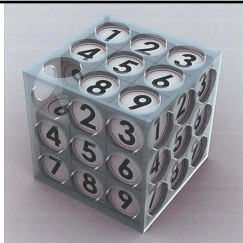
(22) **2012.02.10.**

(72) Bagi Péter, 3047 Buják, Ságvári E. 15/a (HU)

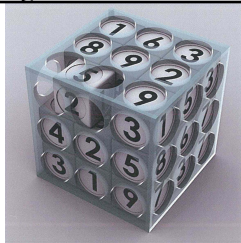
(73) Bagi Péter, 3047 Buják, Ságvári E. 15/a (HU)

(54) Logikai kockajáték

(55)



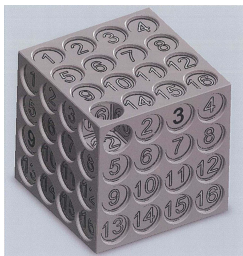
1/1. ábra



1/2. ábra



2/1. ábra



3/1. ábra

(51) 21-01

(11) 0091883 2013.03.07

(21) **D 12 00079**

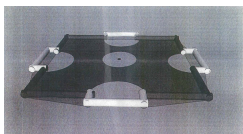
(22) **2012.06.05.**

(72) Berta Sándor József, 5052 Újszász, Kossuth u. 1. (HU)

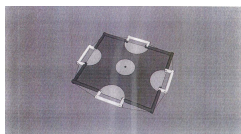
(73) Berta Sándor József, 5052 Újszász, Kossuth u. 1. (HU)

(54) Játék

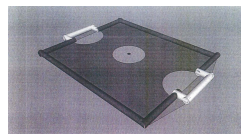
(55)



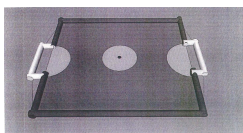
1/1. ábra



1/2. ábra



2/1. ábra



2/2. ábra

(51) 21-01

(11) 0091877 2013.03.06

(21) **D 12 00122**

(22) **2012.08.21.**

(72) Radosza Sándor, 2234 Maglód, Tompa M. u. 87. (HU)

(73) Radosza Sándor, 2234 Maglód, Tompa M. u. 87. (HU)

(54) Gyűrű

(55)



1/1. ábra

(51) 21-01
21-02

26. OSZTÁLY - VILÁGÍTÓESZKÖZÖK, FÉNYFORRÁSOK

(11) 0091880 2013.03.06

(21) **D 12 00055**

(22) **2012.04.24.**

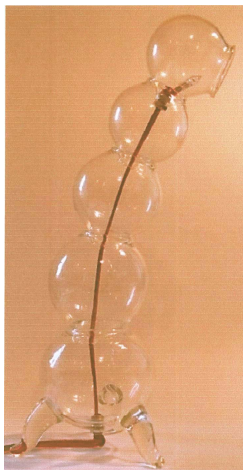
(72) Agoston Gabriella, 9400 Sopron, Ógabona tér 44-46. (HU)

(73) HOBAGÉP Bt., 9400 Sopron, Győri út 54. (HU)

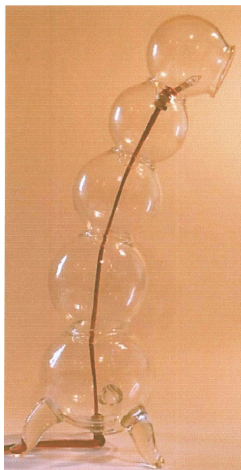
(74) Török Antal, 9012 Győr, Királyszék út 20 (HU)

(54) Asztali lámpa

(55)



55/1. ábra



1/1. ábra

(51) 26-05

A rovat 14 darab közlést tartalmaz.

Formatervezési mintaoltalom megújítása

(11) **0087556**

(21) **D 98 00163**

(22) **1998.04.22.**

(54) Ivópohár

(11) **0089777**

(21) **D 02 00418**

(22) **2002.12.05.**

(54) Gabonából készült snack

(11) **0089815**

(21) **D 03 00071**

(22) **2003.03.05.**

(54) Csővázás nyeregtartó szekrény műanyag borítással

(11) **0089842**

(21) **D 03 00043**

(22) **2003.02.20.**

(54) Veszélyeshulladék-tároló

(11) **0089851**

(21) **D 03 00235**

(22) **2003.07.31.**

(54) Rakodó szegélyelem

(11) **0089860**

(21) **D 03 00147**

(22) **2003.05.07.**

(54) Palack

(11) **0089922**

(21) **D 03 00334**

(22) **2003.11.12.**

(54) Palackok

(11) **0091225**

(21) **D 08 00017**

(22) **2008.02.12.**

(54) Hordozható reklámtábla

(11) **0091318**

(21) **D 08 00256**

(22) **2008.10.21.**

(54) Csokoládé csomagolópapír

(11) **0091319**

(21) **D 08 00257**

(22) 2008.10.21.

(54) Csokoládé csomagoló papír

A rovat 10 darab közlést tartalmaz.

Vegyes formatervezési mintaoltalmi közlemények

Jogutódlás

- (11) 0090392
 - (21) D 04 00321
 - (73) Virág Andrea, Budapest, III. (HU)
-

A rovat 1 darab közlést tartalmaz.

Név-, illetve címváltozás

- (11) 0091318
 - (21) D 08 00256
 - (54) Csokoládé csomagolópapír
 - (73) Kraft Foods Hungária Kft., Budapest (HU)
-

- (11) 0091319
 - (21) D 08 00257
 - (54) Csokoládé csomagoló papír
 - (73) Kraft Foods Hungária Kft., Budapest (HU)
-

A rovat 2 darab közlést tartalmaz.

NEMZETI VÉDJEGYKÖZLEMÉNYEK

Védjegybejelentések meghirdetése

(210) M 12 01621

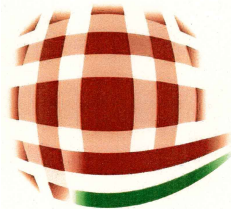
(220) 2012.05.14.

(731) Bárány Attila, Százhalombatta (HU)

Kovács Gergely, Tatabánya (HU)

(740) dr. Litke Ágota, Budapest

(546)



(511) 20 Bútorok, tükrök, keretek; fából, parafából, nádból, gyékényből, fűzfavesszőből, szaruból, csontból, elefántcsontból, halcsontból, kagylóhéjból, ábrából, gyöngyházból, tajtékából, és mindezek pótanyagaiból, vagy műanyagokból készült termékek, amelyek nem tartoznak más osztályokba (az osztály betűrend szerinti jegyzékében szereplő valamennyi áru).

25 Ruházati cikkek, cipők, kalapárúk (az osztály betűrend szerinti jegyzékében szereplő valamennyi áru).

28 Játékok, játékszerek; testnevelési és sportcikkek, amelyek nem tartoznak más osztályokba;

karácsonyfadíszek (az osztály betűrend szerinti jegyzékében szereplő valamennyi áru).

(210) M 12 02551

(220) 2012.07.17.

(731) Büki Beton Kft., Bük (HU)

(546)



(511) 37 Építkezés; javítás; szerelési szolgáltatások (az osztály betűrend szerinti jegyzékében szereplő valamennyi szolgáltatás).

(210) M 12 03318

(220) 2012.09.14.

(731) Astoria - Tisza Holding Kft., Budapest (HU)

(740) dr. Bérczes László, Bérczes Ügyvédi Iroda, Taliándörögd

(546)



(511) 3 Szappanok; illatszerek, illóolajok, kozmetikai cikkek, hajmosó szerek; fogkrémek; valamint ajakfények, ajakrúzsok, borotvaszappan, borotválkozás utáni arcszeszek, borotválkozó készítmények, cipészviasz, cipészgyanta, cipőkrémek, dezodoráló szappanok, dezodorok, eszenciaolajok, fenőkövek borotvához, fertőtlenítő szappanok, fogkrémek, fürdősók nem gyógyászati használatra, gyógyszappanok, habkő, horzsakő, illatszer készítmények, illatszerek, izzadásgátló piperecikkek, izzadásgátló szappan, kenőcsöközmetikai használatra, kozmetikai bőrápoló szerek, kozmetikai ceruzák, kozmetikai festékek, kozmetikai készítmények fürdőkhöz, kozmetikai készletdobozok, kozmetikai krémek, kozmetikai lemosószerrel impregnált kendők, kozmetikai szerek, kölnivíz, krémek bőrökhöz, krémek cipészeknek, lábizzadásgátló szappanok, lemosószer kozmetikai

Nemzeti védjegybejelentések meghirdetése

használatra, levegőillatosító készítmények, mosdószappanok, napbarnító készítmények, napvédő készítmények, piperecikkek, piperetejek, piperevizek, samponok, szárazsamponok.

41 Szórakoztatás, sport, kulturális tevékenységek; valamint diszkók szolgáltatásai, divatbemutatók szervezése szórakoztatási célból, klubszolgáltatások, konferenciák szervezése, lebonyolítása, kulturális vagy nevelési célú kiállítások szervezése, üdülőtáborok szolgáltatásai.

43 Vendéglátás (ételmezés); valamint bár (szolgáltatások); gyorséttermek; kintinok, büfék, étkezdék; önkiszolgáló éttermek, kávéházak; rendezvényhez termék kölcsönzése; vendéglátóipar; étkezdék; éttermek.

(210) M 12 03406

(220) 2012.09.20.

(731) Alföldi Tej Értékesítő és Beszerző Korlátolt Felelősségű Társaság, Székesfehérvár (HU)

(546)



(511) 29 Magyarországról származó aludttej; tej; tejes italok, főként tejet tartalmazó; tejtöltő; tejsavó; tejszín (tejtermék); tejszínhab; tejtermékek.

(210) M 12 03785

(220) 2012.10.05.

(731) SÁRA BEAUTY SYSTEM Kereskedelmi és Szolgáltató Kft., Budapest (HU)

(740) dr. Balázs Réka, Budapest

(546) *Köröm Palota*
konferenciák és vásárok

(511) 35 Reklámozás; kereskedelmi ügyletek; kereskedelmi adminisztráció; irodai munkák (az osztály betűrend szerinti jegyzékében szereplő valamennyi szolgáltatás), műköröm és egyéb körömápolási termékek nagykereskedelme; kereskedelmi vagy reklámcélú kiállítások szervezése; kereskedelmi vagy reklámcélú vásárok szervezése.

41 Nevelés; szakmai képzés; szórakoztatás; sport- és kulturális tevékenységek (az osztály betűrend szerinti jegyzékében szereplő valamennyi szolgáltatás), műköröm és egyéb körömápolási termékek használatával kapcsolatos oktatás, versenyszervezés; gyakorlati képzés (szemléltetés); oktatás; versenyek szervezése (oktatás vagy szórakoztatás).

44 Higiéniai és szépségápolási szolgáltatások emberek részére; köröm és egyéb körömápolási termékekkel kapcsolatos tanácsadás; manikürszolgáltatások; masszázs; szépségszalonok.

(210) M 12 03786

(220) 2012.10.05.

(731) SÁRA BEAUTY SYSTEM Kereskedelmi és Szolgáltató Kft., Budapest (HU)

(740) dr. Balázs Réka, Budapest



(511) 35 Reklámozás; kereskedelmi ügyletek; kereskedelmi adminisztráció; irodai munkák (az osztály betűrend szerinti jegyzékében szereplő valamennyi szolgáltatás), működő és egyéb körömápolási termékek nagykereskedelme; kereskedelmi vagy reklámcélú kiállításokszervezése; kereskedelmi vagy reklámcélú vásárok szervezése.

41 Nevelés; szakmai képzés; szórakoztatás; sport- és kulturális tevékenységek (az osztály betűrend szerinti jegyzékében szereplő valamennyi szolgáltatás), működő és egyéb körömápolási termékek használatával kapcsolatos oktatás, versenyszervezés; gyakorlatiképzés (szemléltetés); oktatás; versenyek szervezése (oktatás vagy szórakoztatás).

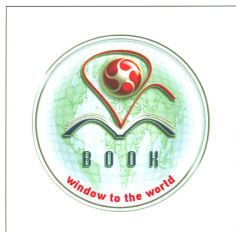
44 Higiéniai és szépségápolási szolgáltatások emberek részére; köröm és egyéb körömápolási termékekkelkapcsolatos tanácsadás; manikürszolgáltatások; masszázs; szépségszalonok.

(210) M 12 03978

(220) 2012.10.24.

(731) dr. Medveczki Mihály, Budapest (HU)

(546)



(511) 35 Áruk bemutatása kommunikációs médiában, kiskereskedelmi célokból; hirdetési hely kölcsönzése; hirdetési oldalak készítése; információk számítógépes adatbázisokba való rendezése; információknak számítógépes adatbázisokba való szerkesztése;közvéleménykutatás közönségszolgálat; marketing; on-line hirdetői tevékenység számítógépes hálózaton; piackutatás; rádiós reklámozás; reklámanyagok (rölapok, prospektusok, nyomtatványok, áruminták) terjesztése; reklámanyagok terjesztése; reklámozás;reklámszövegek publikálása; reklámszövegek szerkesztése; szponzorok felkutatása; telemarketing szolgáltatások; üzleti felvilágosítás, tájékoztatás; üzletszervezési és üzletvezetési tanácsadás.

38 Elektronikus hirdetőtábla szolgáltatás (távközlési szolgáltatás); elektronikus levelezés, e-mail; felhasználói hozzáférés biztosítása számítógépes világhálóhoz; internetes fórumok biztosítása; üzenetek és képek továbbítása számítógépek segítségével.

41 Elektronikus könyvek és folyóiratok on-line kiadása; on-line elérhető elektronikus publikációk, nem letölthetők; szórakoz(tat)ási tárgyú információk; szövegek kiadása, (nem reklámcélú-).

(210) M 12 04532

(220) 2012.12.15.

(731) EMESE Vagyonkezelő és Szolgáltató Kft., Kecskemét (HU)

(740) dr. Hartai Győző, Dr. Hartai Ügyvédi Iroda, Budapest

(546)



(511) 9 Számítógépes szoftver.

35 Adatgyűjtés kereskedelmi ügyletekről; adatkutatás számítógép fájlokban mások számára; adóbevallások

Nemzeti védjegybejelentések meghirdetése

elkészítése; árösszevetési szolgáltatások; áruk bemutatása kommunikációs médiában, kiskereskedelmi célokból; becslés kereskedelmi ügyletekben; beszerzőiszolgáltatások (árúk illetve szolgáltatások beszerzése) mások számára; bérszámfejtés; eladási propaganda mások számára; elosztó-, adagolóautomaták kölcsönzése; előfizetések intézése távközlési szolgáltatásokhoz mások számára; gazdasági előrejelzések; hirdetési oldalak készítése; információ és tanácsadás fogyasztóknak (fogyasztói tanácsadás); információk számítógépes adatbázisokba való rendezése; információknak számítógépes adatbázisokba való szerkesztése; iratmásolás; irodagépek és készülékek kölcsönzése; kereskedelmi információs ügynökségek; kereskedelmi vagy reklámcélú kiállítások szervezése; kereskedelmi vagy reklámcélú vásárok szervezése; konzultáció személyzeti kérdésekben; könyvelés; könyvvizsgálat; közvéleménykutatás; kutatások ügyletekkel kapcsolatban; marketing; mások áru és szolgáltatásai engedélyezésének kereskedelmi adminisztrációja; on-line hirdetői tevékenység számítógépes hálózaton; outsourcing szolgáltatások (üzleti segítségnyújtás); önköltség-elemzés; piacitanulmányok; piackutatás; segítségnyújtás kereskedelmi vagy ipari vállalatok irányításában; segítségnyújtás üzletvezetéshez; statisztikák összeállítása; szakmai konzultáció üzleti ügyekben; szakvéleményadás gazdasági ügyekben; számítógépes nyilvántartások kezelése; számlakivonatok összeállítása; számlázás; személyzet kiválasztása pszichológiai eljárásokkal; szövegfeldolgozás; telefonos üzenetközvetítés (telefonon el nem érhető személyeknek); telemarketing szolgáltatások; titkárságiszolgáltatások; üzleti felvilágosítás, tájékoztatás; üzleti információk; üzleti menedzselés előadóművészek részére; üzletszervezési és üzletvezetési tanácsadás; üzletszervezési tanácsadás; üzletvezetési konzultáció; üzletvezetési tanácsadó szolgálatok.

42 Adatok vagy dokumentumok átalakítása fizikai médiumból elektronikus médiumba; dokumentumok digitalizálása [szkennelés]; hálózati kiszolgálók [web szerverek] bérlete; hosting szolgáltatások web oldalakhoz; kutatás és fejlesztés mások részére; kutatómotorok biztosítása az internethez; minőségellenőrzés; műszaki kutatás; műszaki szakértői tevékenység; műszaki tervtanulmányok készítése; szakvélemény adása mérnöki munkákkal kapcsolatban; számítógép programok adatainak és adatoknak az átalakítása; számítógép programok installációja; számítógép programok sokszorosítása; számítógép szoftver tanácsadás; számítógép vírusvédelmi szolgáltatások; számítógépek kölcsönzése; számítógépes adatok helyreállítása; számítógépes rendszerek elemzése; számítógépes rendszerek távfelügyelete [monitoring]; számítógépes rendszerek tervezése; számítógéphardver tervezésével és fejlesztésével kapcsolatos tanácsadás; számítógépprogramok kidolgozása; számítógépprogramok korszerűsítése; számítógépprogramok kölcsönzése; számítógép-programozás; számítógép-szoftver fenntartása; web oldalak alkotása és fenntartása mások számára.

(210) M 13 00016

(220) 2004.11.17.

(731) Retractable Technologies, Inc., Little Elm, Texas (US)

(740) László Áron Márk, SBGK Ügyvédi Iroda, Budapest

(546)



(511) 10 Sebészeti, fogászati és állatgyógyászati műszerek és eszközök, orvosi műszerek és eszközök (kivéve töltött ételtartók gyógyszerrel emésztőrendszeri bejuttatására és tartók gyógyszerek bejuttatására), művégtagok, műszemek és műfogak; ortopédcikkek; varratanyagok.

(210) M 13 00029

(220) 2013.01.04.

(731) AGRO-LEGATO Kereskedelmi és Szolgáltató Kft., Budapest (HU)

(740) dr. Tuller András, Tuller Ügyvédi Iroda, Budapest

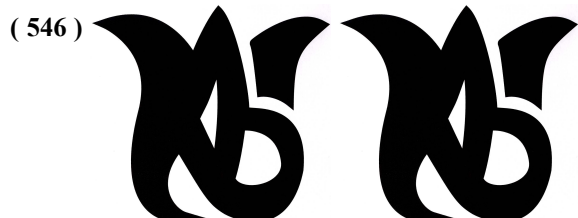


(511) 42 Tejiparral kapcsolatos tudományos és műszaki szolgáltatások, ahhoz kapcsolódó tervezői és kutatói tevékenység; tejjel és fejéssel kapcsolatos ipari elemző és kutató szolgáltatások; tejiparral kapcsolatos számítástechnikai hardver és szoftver tervezés és fejlesztés.

(210) M 13 00042

(220) 2013.01.08.

(731) Kerner Balázs Péter, Budapest (HU)



(511) 25 Ruházati cikkek, cipők, kalapárúk (az osztály betűrend szerinti jegyzékében szereplő valamennyi áru).

(210) M 13 00075

(220) 2013.01.14.

(731) Wareco Depo Kft., Szigetszentmiklós (HU)

(740) dr. Horváth Zoltán Levente, Budapest



(511) 1 Ipari, tudományos, fényképészeti, mezőgazdasági, kertészeti, erdészeti vegyi termékek; feldolgozatlan műgyanták, műanyagok; trágyák; vegyi tűzoltó szerek; fémek edzésére és hegesztésére szolgáló készítmények; élelmiszerek tartósítására szolgáló vegyi anyagok; cserzőanyagok; ipari rendeltetésű ragasztóanyagok (az osztály betűrend szerinti jegyzékében szereplő valamennyi áru).

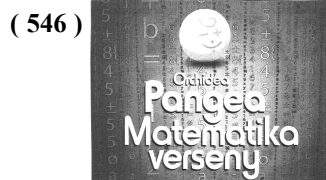
35 Reklámozás; kereskedelmi ügyletek; kereskedelmi adminisztráció; irodai munkák (az osztály betűrend szerinti jegyzékében szereplő valamennyi szolgáltatás).

39 Szállítás; áruk csomagolása és raktározása.

(210) M 13 00077

(220) 2013.01.14.

(731) Prizma Kulturális és Oktatási Alapítvány, Budapest (HU)



(511) 41 Oktatási versenyek szervezése, szórakozás.

(210) M 13 00081

(220) 2013.01.15.

(731) Player Média Kft., Budapest (HU)

(546)



(511) 35 Reklámozás, internetes kereskedelem, áruk bemutatása kommunikációs médiában kiskereskedelem céljából, online hirdetői tevékenység számítógépes hálózatokon.

41 Elektronikus könyvek és folyóiratok online kiadása, riporteri szolgáltatás, on line elérhető elektronikus publikációk, nem letölthetők.

(210) M 13 00082

(220) 2013.01.15.

(731) dr. Medveczki Mihály, Budapest (HU)

(546)



(511) 35 Áruk bemutatása kommunikációs médiában, kiskereskedelmi célokból; hirdetési hely kölcsönzése; hirdetési oldalak készítése; közvéleménykutatás közönségszolgálat; marketing; on-line hirdetői tevékenység számítógépes hálózaton; piackutatás; rádiósreklámozás; reklámanyagok [röplapok, prospektusok, nyomtatványok, áruminták] terjesztése; reklámanyagok terjesztése; reklámfilmek előállítás; reklámidő bérlete távközlési médiumban; reklámozás; reklámszövegek publikálása; reklámszövegek szerkesztése; reklámügynökségek, hirdető ügynökségek; szponzorok felkutatása; szabadtéri hirdetés; televíziós reklámozás; telemarketing szolgáltatások; üzleti felvilágosítás, tájékoztatás; üzletszervezési és üzletvezetési tanácsadás.

38 Elektronikus hirdetőtábla szolgáltatás [távközlési szolgáltatás]; elektronikus levelezés, e-mail, felhasználói hozzáférés biztosítása számítógépes világhálóhoz; internetes fórumok biztosítása; rádióadás; rádióadás [műsorszórás]; üzenetek és képektovábbítása számítógépek segítségével; távközlési kapcsolat létesítése számítógépes világhálóval.

41 Elektronikus könyvek és folyóiratok on-line kiadása; on-line elérhető elektronikus publikációk, nem letölthetők; szórakoz(tat)ási tárgyú információk; szövegek kiadása, (nem reklámcélú-).

(210) M 13 00124

(220) 2013.01.17.

(731) FÉG Hulladékhasznosító és Feldolgozó Zrt., Tatabánya (HU)

(740) Dr. Szigeti Enikő, Szigeti Ügyvédi Iroda, Úrhida

(546)



(511) 39 Hulladékok szállítása és tárolása.

40 Hulladék és szemét újrafeldolgozása/hasznosítása, hulladék- és szemétegetés, hulladék- és szemétmegsemmisítés, hulladékkezelés(átalakítás), hulladékok és újrahasznosítható anyagok osztályozása.

(210) M 13 00146

(220) 2013.01.21.

(731) Vörös Balázs Dániel, Budapest (HU)

(546)

**HADstair**

(511) 9 Egyéb mérő-, jelző-, ellenőrző (felügyeleti), és oktató berendezések és felszerelések; elektromos energia vezetésére, szabályozására vagy ellenőrzésére szolgáló készülékek és berendezések; számítógépek; számítógépes szoftverek.

16 Papír, karton és ezen anyagokból készült termékek, tanítási és oktatási anyagok (készülékek kivételével).

42 Tudományos és műszaki szolgáltatások, valamint az idetartozó tervezői és kutatói tevékenység; ipari elemző és kutató szolgáltatások; számítástechnikai hardver és szoftver tervezés és fejlesztés (az osztály betűrend szerinti jegyzékében szereplő valamennyi szolgáltatás).

(210) M 13 00208**(220) 2013.01.24.**

(731) Országos Veterán Labdarúgó Sport Egyesület, Nyíregyháza (HU)

(740) Dr Szalma Miklós, Szalma & Partnerei Ügyvédi Iroda, Budapest

(541) Egy életen át kell játszani

(511) 41 Sport- és kulturális tevékenységek, sportversenyek rendezése, versenyek szervezése [oktatás vagy szórakoztatás].

(210) M 13 00217**(220) 2013.01.28.**

(731) Deák Andrea, Budapest (HU)

(740) dr. Nagy Judit Csilla, Dr. Nagy Judit Csilla Ügyvédi Iroda, Budapest

(546)

greensearch

(511) 25 Ruházati cikkek, cipők, kalapárúk (az osztály betűrend szerinti jegyzékében szereplő valamennyi áru).

35 Reklámozás; kereskedelmi ügyletek; kereskedelmi adminisztráció; irodai munkák (az osztály betűrend szerinti jegyzékében szereplő valamennyi szolgáltatás) konzultáció személyes kérdésekben személyes tanácsadás.

41 Nevelés; szakmai képzés; szórakoztatás; sport- és kulturális tevékenységek (az osztály betűrend szerinti jegyzékében szereplő valamennyi szolgáltatás) coaching-ot (tréninget), oktatás, pályaválasztási tanácsadás.

(210) M 13 00277**(220) 2013.02.01.**

(731) VIASAT Hungária Műsorszolgáltató Zrt., Budapest (HU)

(740) dr. Bálint Andrea, Budapest

(541) Észbontók

(511) 35 Reklámozás; kereskedelmi ügyletek; kereskedelmi adminisztráció; irodai munkák; árubemutató; on-line hirdetői tevékenység számítógépes hálózaton; reklámananyag naprakész állapotba hozása; reklámananyagok kölcsönzése; reklámananyagok (röplapok, prospektusok, nyomtatványok, áruminták) terjesztése; reklámananyagok terjesztése; reklámfilmek előállítás; reklámozás; reklámszövegek publikálása; reklámszövegek szerkesztése; reklámügynökségek, hirdető ügynökségek; szabadtéri hirdetés; szponzorok felkutatása; telemarketing szolgáltatások; televíziós reklámozás.

38 Távközlés; elektronikus hirdetőtábla szolgáltatás (távközlési szolgáltatás); elektronikus levelezés; e-mail; fórumok biztosítása az interneten; hangposta szolgáltatások; kábeltelevíziós műsorszórás; műholdas átvitel;

Nemzeti védjegybejelentések meghirdetése

számítógépes terminálok közöttiösszeköttetések; távközlési csatornák biztosítása távadásárláshoz, televíziós műsorszórás, telexszolgáltatások; üdvözlőkártyák továbbítása online, üzenetek és képek továbbítása számítógépek segítségével, üzenetek küldése.

41 Nevelés; szakmai képzés; szórakoztatás; sport- és kulturális tevékenységek; alkotóműhelyek szervezése és lebonyolítása; diszkók szolgáltatásai; divatbemutatók szervezése szórakoztatási célokból; egészségvédő klubok szolgáltatásai (egészségügyi és fitnesztréning); elektronikus könyvek és folyóiratok on-line kiadása; előadóművészek szolgáltatásai; feliratozása-filmek; filmszínházi előadások; fogadások tervezése (szórakoztatás); fotóriportok készítése; helyfoglalás show műsorra; játékfelszerelésekbeadás; játékkaszinók szolgáltatásai; játékkölcsönzés; jegyirodai szolgáltatások (szórakoztatás); karaoké szolgáltatások nyújtása; klubszolgáltatások (szórakoztatás vagy oktatás); konferenciák szervezése és lebonyolítása; kongresszusok szervezése és lebonyolítása; könyvkiadás; könyvtári kölcsönzés; kulturális vagy nevelési célú kiállítások szervezése; lemezlovasok szolgáltatásai; mozifilmek kölcsönzése; oktatás; on-line elérhető elektronikus publikációk, nem letölthetők; on-line játékokszolgáltatása számítógépes hálózatból; rádió-és televíziókészülékek kölcsönzése; rádió-és televízió programok készítése; riporter szolgáltatások; show műsorok; show-műsorok szervezése (impreszáriók szolgáltatásai); sportjátékok lebonyolítása; szerencsejátékok; szinkronizálás; szórakoztatás; szórakoztatási tárgyú információk; szövegek kiadása (nem reklámcélú-); televíziós szórakoztatás; versenyek szervezése (oktatás vagy szórakoztatás), videofilmzés; videofilmgyártás; videokamerák kölcsönzése; zene összeállítása.

(210) M 13 00286

(220) 2013.02.04.

(731) AGENT IMMOBILE Építőipari és Szolgáltató Kft., Budapest (HU)

(546)



AGENT IMMOBILE KFT.

(511) 37 Építkezés; javítás; szerelési szolgáltatások (az osztály betűrend szerinti jegyzékében szereplő valamennyi szolgáltatás).

(210) M 13 00293

(220) 2013.02.06.

(731) VIWA Product Europa Kft., Budapest (HU)

(740) dr. Németh Zsolt, dr. Németh Zsolt Ügyvédi Iroda, Budapest

(546)



(511) 32 Ásványvizek; ásványvizek (italok); lítiumos vizek; szódavíz; szódavizek; vizek (italok).

(210) M 13 00310

(220) 2013.02.07.

(731) COMPAGNIE GERVAIS DANONE, Paris (FR)

(740) dr. Bérczes László, Bérczes Ügyvédi Iroda, Taliándörögd

(546)



(511) 29 Tej és tejtermékek; valamint tej, tejpör, zselésített, ízesített és habosított tej; tejtermékek, nevezetesen; tejes desszertek, joghurtok, joghurtitalok, túró, főleg tejből vagy tejtermékből készült natúr vagy ízesített italok, főleg

tejből készítetttejitalok, gyümölcsös tejes italok; natúr vagy ízesített erjesztett tejes termékek.

(210) M 13 00339

(220) 2013.02.11.

(731) Második Hullám Hajózási és Szolgáltató Kft., Balatonfüzfő (HU)

Másodikhullám Sportegyesület, Balatonfüzfő (HU)

(546)



(511) 41 Szakmai képzés; kishajó és vitorlás oktatás, szórakoztatás; sport- és kulturális tevékenységek; vitorlás verseny rendezés, szervezés, lebonyolítás.

(210) M 13 00343

(220) 2013.02.11.

(731) Company Design Kereskedelmi Kft., Gyöngyös (HU)

(740) dr. Hajdan Teofil Miklós, Hajdan Ügyvédi Iroda, Budapest

(546)



(511) 25 Ruházati cikkek, cipők, kalapárúk; cipőfelsőrészek; cipők; cipősarkak; cipőtalpbetétek; cipővasalások; csúszásgátlók lábbelikhez; dupla sarkok lábbelikhez; facipők; futballcipők; fürdőszandálók, fürdőcipők; fűzők; fűzős bakancsok; kamáslik [bokavédők];kaplik, cipőorrok; lábbeli felsőrészek; lábbelik; magas szárú cipők; magas szárú lábbelik; rámak lábbelikhez; sárcipők; sportcipők; sportlábbelik; strandlábbelik; talpak lábbelikhez; tornacipők.

(210) M 13 00360

(220) 2013.02.12.

(731) ABO MIX Zrt., Nyíregyháza (HU)

(541) Aldasyl MIX

(511) 5 Állatgyógyászati gyógyszerek, állatgyógyászati készítmények, aminosavak állatgyógyászati használatra; bakteriológiai készítmények állatgyógyászati használatra; étrend-kiegészítők állatok számára; enzimek állatgyógyászati használatra, enzimekkészítmények állatgyógyászati használatra; étrend-kiegészítő enzimek, biocidok, fertőtlenítő készítmények, fertőtlenítő [csíraölő] szerek, biológiai készítmények állatgyógyászati használatra, gyógyhatású adalékanyagok, erősítőszer, antibiotikumok, nyomelemkészítmények állati fogyasztásra; savak gyógyszerészeti használatra, sók gyógyászati használatra, gombaölő szerek, fungicidok, tápanyag adalékok, vegyi készítmények állatgyógyászati használatra, vegyi reagensek állatgyógyászati használatra, vitaminkészítmények, gabonafélék feldolgozásának melléktermékei étrendi vagy gyógyászati használatra, olajok gyógyászati használatra, lenmagolaj étrend-kiegészítők, zsírok gyógyászati használatra, lenmagolaj étrend-kiegészítők, proteintáplálékkiegészítők állatoknak.

31 Takarmányok, táplálékok állatoknak.

(210) M 13 00406

(220) 2013.02.15.

(731) Celsius Property B.V. Amsterdam (NL) Schaffhausen Branch, Schaffhausen (CH)

(740) Frankné dr. Machytka Daisy, Gödölle, Kékes, Mészáros & Szabó Szabadalmi és Védjegy Iroda, Budapest

(541) DIABRO

(511) 5 Peszticidok, inszekticidok (rovarirtó szerek), herbicidok (gyomirtó szerek), fungicidok (gombaölő szerek).

(210) M 13 00410**(220) 2013.02.18.**

(731) dr. Németh Gabriella, Budapest (HU)

(546) DR  **LAW.HU**
SINCE 1996

- (511) 35 Információ és tanácsadás fogyasztóknak [fogyasztói tanácsadás]; on-line hirdetői tevékenység számítógépes hálózaton; marketing; piaci tanulmányok; outsourcing szolgáltatások [üzleti segítségnyújtás]; közvéleménykutatás; konzultáció személyzetikérdésekben.
- 41 Gyakorlati képzés [szemléltetés]; iskolai szolgáltatások [képzés]; konferenciák szervezése és lebonyolítása; könyvkiadás.
- 45 Alternatív vitarendezési szolgáltatások; domén nevek lajstromozása [jogi szolgáltatások]; közvetítés [személyek közötti vitákban]; szellemi tulajdon használatának engedélyezése [licencia]; szerzői jogok kezelése; választottbírói szolgáltatások; jogikutatás; képviselő jogvitákban [jogi szolgáltatások].

(210) M 13 00427**(220) 2013.02.15.**

(731) Gusteau Kulináris Élményműhely Kft., Budapest (HU)

(546)

- (511) 29 Hús, hal-, baromfi- és vadhús; húskivonatok; tartósított, szárított és főzött gyümölcsök és zöldségek; zselék, lekvárok (dzsemek), kompótok; tojások; tej és tejtermékek; étkezési olajok és zsírok (az osztály betűrend szerinti jegyzékében szereplő valamennyi áru).

(210) M 13 00431**(220) 2013.02.19.**

(731) Directexpress Magyarország Kft., Budapest (HU)

(740) PINTZ ÉS TÁRSAI Szabadalmi, Védjegy és Jogi Iroda Kft., Budapest

(546)  **DIRECTEXPRESS**

- (511) 36 Biztosítás; pénzügyi ügyletek; valutaügyletek; ingatlanügyletek; követelésbehajtási ügynökségek.

(210) M 13 00458**(220) 2013.02.20.**

(731) 77 Elektronika Műszeripari Kft., Budapest (HU)

(740) dr. Kereszty Marcell, Gödölle, Kékes, Mészáros & Szabó Szabadalmi és Védjegy Iroda, Budapest

(541) Dcont

- (511) 5 Tesztcsíkok és reagens csíkok vércukormérő készülékekhez.
- 10 Orvosi készülékek és műszerek, vércukormérő készülékek.
- 37 Üzembe helyezési, karbantartási és javítási szolgáltatások orvosi készülékek és műszerek, vércukormérő készülékek területén.
- 41 Ismeretterjesztő és oktatási anyagok publikálása elektronikus és nem-elektronikus formában, életmóddal, egészségüggyel, vércukorszinttel kapcsolatos on-line tartalomszolgáltatások.
- 44 Orvosi és egészségügyi szolgáltatások, on-line vércukornaplóval kapcsolatos szolgáltatások.

(210) M 13 00462**(220) 2013.02.20.**

(731) MAFRACHT Nemzetközi Hajózási, Szállítványozási és Ügynöki Korlátolt Felelősségű Társaság, Budapest

(HU)

(740) Dr. M. Tóth Balázs, Dr. M. Tóth Ügyvédi Iroda, Budapest

(541) Mahartlog

(511) 39 Áruk raktározása, áruszállítás, csomagküldemények elosztása, folyami szállítás, futárszolgálat [üzenetek vagy áruk továbbítására], fuvarozás uszályal, gépkocsival történő szállítás, hajórakodás, hajózási szolgáltatások, helyfoglalás szállítással kapcsolatban, helyfoglalás utazáshoz, helyfoglalás utazással kapcsolatban, információ szállítással kapcsolatban, információnyújtás tárolással kapcsolatban, kamionos szállítás, komphajón történő szállítás, közlekedési információ, látogatások tervezéseturistáknak, levélben megrendelt áruk szállítása, őrztött értékszállítás, raktározás, tárolás, sétahajó szolgáltatások, szállítás uszályal, szállítási logisztikai szolgáltatások, szállítási szolgáltatások, szállítási ügynökség, szállítmányozás, személyszállítás, teherárak kirakása, teher(áru)-szállítás, tengeri szállítás, tengeri ügynökség, utasszállítás, ügynökség szállítmányozással kapcsolatban, vasúti kocsik bérlete, vasúti szállítás, vízi járművek kölcsönzése, vízi járművek tárolása, vízijárművel történő szállítás, vízi utazások szervezése, vízszolgáltatás.

(210) M 13 00463**(220) 2013.02.21.**

(731) Omega Bázis Kft., Lábatlan (HU)

(546)

(511) 5 Diabetikus kenyér; diétás anyagok gyógyászati használatra; diétás élelmiszerek gyógyászati használatra; diétás italok gyógyászati használatra; gyógyhatású takarmányadalékok; gyógyteák.

29 Leves készítmények; levesek; milk shake-ek (tejalapú frappé italok); tejes italok, főként tejet tartalmazó.

30 Árpa, hántolt; árpa, porrá tört; árpaliszt; csokoládés tej (ital); gabonakészítmények; kenyér; kétszersültek, kekszek; lenmag emberi fogyasztásra; lisztek; liszttartalmú ételek; magas protein tartalmú gabonaszetelek; snack ételek (gabona alapú).

35 Árubemutató; áruk bemutatása kommunikációs médiában, kiskereskedelmi célokból; áruminták terjesztése; információ és tanácsadás fogyasztóknak (fogyasztói tanácsadás); információk számítógépes adatbázisokba való rendezése; on-line hirdetői tevékenységsszámítógépes hálózaton; vásárlási megrendelések ügyintézése.

(210) M 13 00464**(220) 2013.02.21.**

(731) Huang Guo Jin, Budapest (HU)

(546) ANJIE

(511) 25 Ruházati cikkek, cipők, kalapárak (az osztály betűrend szerinti jegyzékében szereplő valamennyi áru).

(210) M 13 00474**(220) 2013.02.22.**

(731) Domi Tisztított Fokhagyma Kft., Szeged (HU)

(740) PINTZ ÉS TÁRSAI Szabadalmi, Védjegy és Jogi Iroda Kft., Budapest

(546)

(511) 30 Étélizésítők (fűszerek); fűszerkeverék; fűszer jellegű készítmények; zúzott fokhagyma; fokhagymakrém; fűszerezett zúzott fokhagyma; fűszerezett fokhagymakrém.

(210) M 13 00494**(220) 2013.02.26.**

(731) World Auction Kereskedelmi Kft., Budapest (HU)

(740) dr. Rétvári Beáta, Budapest

(546)

(511) 35 Reklámozás; kereskedelmi ügyletek; kereskedelmi adminisztráció; irodai munkák (az osztály betűrend szerinti jegyzékében szereplő valamennyi szolgáltatás).

36 Biztosítás; pénzügyi ügyletek; valutaügyletek; ingatlanügyletek (az osztály betűrend szerinti jegyzékében szereplő valamennyi szolgáltatás).

39 Szállítás; áruk csomagolása és raktározása; utazásszervezés (az osztály betűrend szerinti jegyzékében szereplő valamennyi szolgáltatás).

42 Tudományos és műszaki szolgáltatások, valamint az idetartozó tervezői és kutatói tevékenység; ipari elemző és kutató szolgáltatások; számítástechnikai hardver és szoftver tervezés és fejlesztés (az osztály betűrend szerinti jegyzékében szereplő valamennyi szolgáltatás).

(210) M 13 00509**(220) 2013.02.26.**

(731) NaraCamicie Hungary Kft., Püspökatvan (HU)

(740) dr. Szoboszlai Judit, Szoboszlai Ügyvédi Iroda, Budapest

(546) NARACAMICIE
MILANO

(511) 25 Olaszországból származó ruházati cikkek, cipők, kalapárúk, felsőruházat, ingek, készruhák, női ruhák, sálak, vállkendők, nagykendők.

(210) M 13 00525**(220) 2013.02.28.**

(731) Harta-Pékség Kft., Budapest (HU)

(740) PINTZ ÉS TÁRSAI Szabadalmi, Védjegy és Jogi Iroda Kft., Budapest

(546)

(511) 30 Lisztek és más gabonakészítmények; kenyér; péksütemények; pékáruk.

35 Kis- és nagykereskedelmi szolgáltatások kenyérárukkal, péksüteményekkel és egyéb pékáruval kapcsolatban.

(210) M 13 00526**(220) 2013.02.28.**

(731) Kerese Bt., Üllő (HU)

(740) dr. Horváth Zoltán Levente, Budapest

(546)



(511) 3 Háztartási célú készítmények, edénymosószer, tisztító-, fénycsiszoló-, súroló-, és csiszolószerek.

35 Háztartási célú készítmények, edénymosószer, tisztító-, fénycsiszoló-, súroló-, és csiszolószerek kereskedelme.

(210) M 13 00527

(220) 2013.02.28.

(731) Unit-B Kft., Budapest (HU)

(740) dr. Horváth Zoltán Levente, Budapest

(546)



(511) 20 Bútorok, pelenkázó matracok csecsemőknek, pelenkázó matracok (falra szerelhető).

24 Textilák és textilárúk, amelyek nem tartoznak más osztályokba; ágyneműk, asztalneműk (az osztály betűrend szerinti jegyzékében szereplő valamennyi áru).

27 Szőnyegek.

(210) M 13 00544

(220) 2013.02.28.

(731) Hőstop-Plastika Kft., Budapest (HU)

(740) SBGK Ügyvédi Iroda, Budapest

(546)



(511) 17 Szigetelő PVC függönyök, szalagok, táblák, lemezek, lengőajtók, hegesztő- és védőfüggönyök.

(210) M 13 00549

(220) 2013.03.01.

(731) Palásti József, Kunszállás (HU)

(740) dr. Sándor Péter, Sándor Szegedi Szent-Ivány Komáromi Eversheds Ügyvédi Iroda, Budapest

(546)



- (511) 16 Papír, karton és ezen anyagokból készült termékek, amelyek nem tartoznak más osztályokba; nyomdaipari termékek; könyvkötészeti anyagok; fényképek; papíripari cikkek; papíripari vagy háztartási ragasztóanyagok; anyagok művészek részére; ecsetek; írógépekés irodai cikkek (bútorok kivételével); tanítási és oktatási anyagok (készülékek kivételével); csomagolásra szolgáló műanyagok (amelyek nem tartoznak más osztályokba); nyomdabetűk; klisék (az osztály betűrend szerinti jegyzékében szereplő valamennyi áru).
- 29 Hús, hal-, baromfi- és vadhús; húskivonatok; tartósított, szárított és főzött gyümölcsök és zöldségek; zselék, lekvárok (dzsemek), kompótok; tojások; tej és tejtermékek; étkezési olajok és zsírok (az osztály betűrend szerinti jegyzékében szereplő valamennyi áru).
- 30 Kávé, tea, kakaó és kávépótló szerek; rizs; tápióka és szágó; lisztek és más gabonakészítmények; kenyér, péksütemények és cukrászsütemények; fagylaltok; cukor, méz, melaszszirup; élesztő, sütőporok; só; mustár; ecet, fűszeres mártások; fűszerek; jég (az osztály betűrend szerinti jegyzékében szereplő valamennyi áru).
- 43 Vendéglátás (élelmezés); időleges szállásadás (az osztály betűrend szerinti jegyzékében szereplő valamennyi szolgáltatás).

(210) M 13 00550

(220) 2013.03.01.

(731) Palásti József, Kunszállás (HU)

(740) dr. Sándor Péter, Sándor Szegedi Szent-Ivány Komáromi Eversheds Ügyvédi Iroda, Budapest

(546)



- (511) 16 Papír, karton és ezen anyagokból készült termékek, amelyek nem tartoznak más osztályokba; nyomdaipari termékek; könyvkötészeti anyagok; fényképek; papíripari cikkek; papíripari vagy háztartási ragasztóanyagok; anyagok művészek részére; ecsetek; írógépekés irodai cikkek (bútorok kivételével); tanítási és oktatási anyagok (készülékek kivételével); csomagolásra szolgáló műanyagok (amelyek nem tartoznak más osztályokba); nyomdabetűk; klisék (az osztály betűrend szerinti jegyzékében szereplő valamennyi áru).
- 29 Hús, hal-, baromfi- és vadhús; húskivonatok; tartósított, szárított és főzött gyümölcsök és zöldségek; zselék, lekvárok (dzsemek), kompótok; tojások; tej és tejtermékek; étkezési olajok és zsírok (az osztály betűrend szerinti jegyzékében szereplő valamennyi áru).
- 30 Kávé, tea, kakaó és kávépótló szerek; rizs; tápióka és szágó; lisztek és más gabonakészítmények; kenyér, péksütemények és cukrászsütemények; fagylaltok; cukor, méz, melaszszirup; élesztő, sütőporok; só; mustár; ecet, fűszeres mártások; fűszerek; jég (az osztály betűrend szerinti jegyzékében szereplő valamennyi áru).
- 43 Vendéglátás (élelmezés); időleges szállásadás (az osztály betűrend szerinti jegyzékében szereplő valamennyi szolgáltatás).

(210) M 13 00553

(220) 2013.03.01.

(731) HARD-IRON MOTORKLUB, Sárvár (HU)

(541) TOY RUN

(511) 36 Gyűjtések szervezése; jótékonyági célú gyűjtések.

Nemzeti védjegybejelentések meghirdetése

41 Klubszolgáltatások; oktatási tárgyú információk; sport- és kulturális rendezvények szervezése; lebonyolítása; szórakoztatás; versenyek szervezése; videófilmezés; fotóriportok készítése; játékonysági rendezvények szervezése és lebonyolítása.

(210) M 13 00561

(220) 2013.03.04.

(731) MAXIMUM KOLOR Kft., Hernád (HU)

(740) dr. Kimmel József, Fazekas és Társai Ügyvédi Iroda, Budapest

(546)



(511) 2 Festékek, kencék, lakkok; rozsdagátló és fakonzerváló szerek; festőanyagok; maróanyagok; nyers természetes gyanták; fémlapok és fémporok festők, dekorátorok, nyomdászok és képzőművészek részére (az osztály betűrend szerinti jegyzékében szereplő valamennyi áru).

35 Reklámozás; kereskedelmi ügyletek; kereskedelmi adminisztráció; irodai munkák (az osztály betűrend szerinti jegyzékében szereplő valamennyi szolgáltatás).

(210) M 13 00603

(220) 2013.03.06.

(731) ROGA SAS AG, Wollerau (CH)

(740) dr. Rudolf Beáta, Budapest

(541) DoctorFit

(511) 10 Sebészeti, orvosi, fogorvosi és állatgyógyászati készülékek és műszerek, művétagok, műszemek és műfogak; ortopédiai cikkek; sebészeti varratanyagok (az osztály betűrend szerinti jegyzékében szereplő valamennyi áru).

20 Bútorok, tükrök, keretek; fából, parafából, nádból, gyékényből, fűzfavesszőből, szaruból, csontból, elefántcsontból, halcsontból, kagylóhéjból, ámbrából, gyöngyházból, tajtékból, és mindezek pótanyagaiból, vagy műanyagokból készült termékek, amelyek nem tartoznak más osztályokba (az osztály betűrend szerinti jegyzékében szereplő valamennyi áru).

24 Textiliák és textilárúk, amelyek nem tartoznak más osztályokba; ágyneműk, asztalneműk (az osztály betűrend szerinti jegyzékében szereplő valamennyi áru).

(210) M 13 00605

(220) 2013.03.06.

(731) OMIKRON Informatika Kft., Budapest (HU)

(546)



(511) 35 Passzív hálózati eszközök kereskedelme és kereskedelmi tevékenység.

38 Üvegszál optikai hálózatok tervezése, kivitelezése, működésének felügyelete.

42 Informatikai rendszer tervezés, üzemeltetés, informatikai mérnöki szolgáltatás.

(210) M 13 00618

(220) 2013.03.07.

(731) McDonald's International Property Company, Ltd., Wilmington, Delaware 2711 (US)

(740) dr. Gödölle Tamás, Bogsch & Partners Ügyvédi Iroda, Budapest

(541) McMorning Chicken

(511) 30 Csirkehúsos szendvicsek; csirkehúst tartalmazó szendvicsek, kétszersültek és kenyér.

(210) M 13 00619

(220) 2013.03.07.

(731) McDonald's International Property Company, Ltd., Wilmington, Delaware 2711 (US)

(740) dr. Gödölle Tamás, Bogsch & Partners Ügyvédi Iroda, Budapest

(541) McMorning Bacon

(511) 30 Baconszalonnás szendvicsek; baconszalonnát tartalmazó szendvicsek, kétszersültek és kenyér.

(210) M 13 00620

(220) 2013.03.07.

(731) Szalka Krisztina, Gödöllő (HU)

(541) BiOKAY

(511) 35 Reklámozás; kereskedelmi ügyletek; kereskedelmi adminisztráció; irodai munkák (az osztály betűrend szerinti jegyzékében szereplő valamennyi szolgáltatás).

42 Tudományos és műszaki szolgáltatások, valamint az idetartozó tervezői és kutatói tevékenység; ipari elemző és kutató szolgáltatások; számítástechnikai hardver és szoftver tervezés és fejlesztés (az osztály betűrend szerinti jegyzékében szereplő valamennyi szolgáltatás).

43 Vendéglátás (élelmezés); időleges szállásadás (az osztály betűrend szerinti jegyzékében szereplő valamennyi szolgáltatás).

(210) M 13 00624

(220) 2013.03.07.

(731) Citigroup Inc., New York, New York (US)

(740) Dr. Szigeti Éva, DANUBIA Szabadalmi és Jogi Iroda Kft., Budapest

(541) CITI WORLD PRIVILEGES

(511) 35 Ügyfél hitelkártya hűség és jutalom programok.

36 Hitelkártya szolgáltatások; betéti kártya szolgáltatások.

(210) M 13 00629

(220) 2013.03.08.

(731) Remete Pál, Budapest (HU)

(740) dr. Horváth Zoltán Levente, Budapest



(511) 29 Ragu, lecsó, pörkölt és chilisbab töltelékek.

30 Töltött pékáruk.

43 Éttermek.

(210) M 13 00653

(220) 2013.03.11.

(731) Kovács Ádám Művek Egyéni Vállalkozó, Pilisborosjenő (HU)

(546)



- (511) 3 Lipopoliaminamidot tartalmazó kozmetikai cikkek, krémek, hajszeszek, arcszeszek.
 5 Lipopoliaminamid tartalmú étrend-kiegészítők emberek és állatok számára; lipopoliaminamidok gyógyszerészeti használatra; lipopoliaminamidok gyógyászati vagy állatgyógyászati használatra.
 16 Nyomatványok; címkék; dobozok; zacskók csomagolásra.

(210) M 13 00655

(220) 2013.03.11.

(731) Pizza Paradicsom Vendéglátó és Szolgáltató Kft., Budapest (HU)

(740) dr. Szamosi Katalin, SBGK Ügyvédi Iroda, Budapest

(546)



- (511) 30 Liszt és gabonakészítmények, kenyér, tésztafélék és cukrászsütemények, fagylaltfélék; ízesítők, szósok, fűszerfélék és ételízesítők; zsemle, kétszersültök, kenyérfélék, aprósütemények, rizs; tészták; pizza; pizzaszósok; pizzaalapok; pizzatészta; főtt-sült tészták és kész tészta-előételek.
 39 Ételek házhozszállításával kapcsolatos szolgáltatások; áruk csomagolása, áruszállítás.
 43 Vendéglátóipari szolgáltatások: éttermek, falatozók, kávézók, büfék és gyorséttermek; ételek elvitelre történő kiadásával kapcsolatos szolgáltatások.

(210) M 13 00671

(220) 2013.03.12.

(731) Horváth Attila EV, Győr (HU)

(546) Mechanika

- (511) 7 Gépek és szerszámgépek (ipari és gépi szerszámok, tartozékok, gépelemek).
 8 Kéziszerszámok és kézzel működtetett eszközök.
 42 Tudományos és műszaki szolgáltatások, valamint az idetartozó tervezői és kutatói tevékenység.

(210) M 13 00689

(220) 2013.03.12.

(731) NOVARTIS AG, Basel (CH)

(740) dr. Hatházi Vera, Dr. Hatházi Vera Ügyvédi Iroda, Budapest

(541) LEKADOL

- (511) 5 Gyógyszerészeti készítmények, egészségügyi készítmények gyógyászati használatra; diétás élelmiszerek és anyagok gyógyászati használatra; táplálék-kiegészítők emberi fogyasztásra.

(210) M 13 00699**(220) 2013.03.14.**

(731) CMD Pharma Kft., Budapest (HU)

(740) dr. Liber Ádám, Bogsch és Társai Ügyvédi Iroda, Budapest

(546) HANA[®]

(511) 3 Fehéritőkészítmények és egyéb, mosásra szolgáló anyagok; tisztító-, fényesítő-, súroló-, és csiszolószerek; szappanok; illatszerek, illóolajok, kozmetikai cikkek, hajmosó szerek; fogkrémek (az osztály betűrend szerinti jegyzékében szereplő valamennyi áru).

5 Gyógyszerészeti és állatgyógyászati készítmények; egészségügyi készítmények gyógyászati használatra; gyógyászati vagy állatgyógyászati használathoz adaptált diétás élelmiszerek és anyagok; bébiételek; étrend-kiegészítők emberek és állatok számára; tapaszok, kötszeranyagok; fogtömő anyagok és fogászati mintázóanyagok; fertőtlenítőszeres; kártékony állatok irtására szolgáló készítmények; gombaölő szerek (fungicidok), gyomirtó szerek (herbicidok) (az osztály betűrend szerinti jegyzékében szereplő valamennyi áru).

10 Sebészeti, orvosi, fogorvosi és állatgyógyászati készülékek és műszerek, művégtagok, műszemek és műfogak; ortopédiai cikkek; sebészeti varratanyagok (az osztály betűrend szerinti jegyzékében szereplő valamennyi áru).

(210) M 13 00704**(220) 2013.03.14.**

(731) Scitec International S.á r.l., Luxembourg (LU)

(740) dr. Lukácsi Péter, SBGK Ügyvédi Iroda, Budapest

(541) MUSCLE ARMY

(511) 5 Gyógyszerészeti és állatgyógyászati készítmények; egészségügyi készítmények gyógyászati használatra; gyógyászati vagy állatgyógyászati használathoz adaptált diétás élelmiszerek és anyagok; bébiételek; étrend-kiegészítők emberek és állatok számára; tapaszok, kötszeranyagok; fogtömő anyagok és fogászati mintázóanyagok; fertőtlenítőszeres; kártékony állatok irtására szolgáló készítmények; gombaölő szerek (fungicidok), gyomirtó szerek (herbicidok) (az osztály betűrend szerinti jegyzékében szereplő valamennyi áru); valamint emberi fogyasztásra szánt étrend-kiegészítők, táplálék-kiegészítők, tápanyagadalékok és vitaminkészítmények; fehérje-, kreatin-, karnitin- és/vagy aminosav tartalmú étrend-kiegészítők.

25 Ruházati cikkek, cipők, kalapárúk (az osztály betűrend szerinti jegyzékében szereplő valamennyi áru).

29 Hús, hal-, baromfi- és vadhús; húskivonatok; tartósított, szárított és főzött gyümölcsök és zöldségek; zselék, lekvárok (dzsemek), kompótok; tojások; tej és tejtermékek; étkezési olajok és zsírok (az osztály betűrend szerinti jegyzékében szereplő valamennyi áru); valamint tej és tejtermékek; tejsavó és egyéb tejtermékek; szójalecitin; lenmagolaj; fehérje-, kreatin-, karnitin- és/vagy aminosav tartalmú termékek.

32 Sörök; ásványvizek és szénsavas vizek és egyéb alkoholmentes italok; gyümölcsitalok és gyümölcslevek; szörpök és más készítmények italokhoz (az osztály betűrend szerinti jegyzékében szereplő valamennyi áru); valamint fehérje- és/vagy karnitintartalmú italok.

35 Reklámozás; kereskedelmi ügyletek; kereskedelmi adminisztráció; irodai munkák (az osztály betűrend szerinti jegyzékében szereplő valamennyi szolgáltatás); valamint emberi fogyasztásra szánt étrend-kiegészítők, táplálék-kiegészítők, tápanyagadalékok és vitaminkészítmények; fehérje-, kreatin-, karnitin- és/vagy aminosav tartalmú termékek, tej és tejtermékek, tejsavó és egyéb tejtermékek, szójalecitin, lenmagolaj, valamint ruházati cikkek forgalmazása és reklámozása.

(210) M 13 00711**(220) 2004.07.28.**

(731) The Pukka Luggage Company Limited, London (GB)

(740) SBGK Szabadalmi és Ügyvédi Iroda, Budapest

(541) PUKKA

Nemzeti védjegybejelentések meghirdetése

(511) 18 Bőrből és bőrutánzatokból készült termékek; táskák, kezításkák, sporttáskák, útitáskák; bőröndök; kulcstartók, levéltárcák, pénztárcák; aktatáskák; övek; öltöny-és ruhatáskák; diplomata táskák; csekkfüzettartók; útlevéltartók; hitelkártyatartók.

(210) M 13 00713

(220) 2002.07.03.

(731) LUNGARNO ALBERGHI S.R.L., Firenze (IT)

(740) Dr. Szigeti Éva, Danubia Szabadalmi és Jogi Iroda Kft., Budapest

(541) GALLERY HOTEL ART

(511) 43 Hotel szolgáltatások; éttermi szolgáltatások; vendéglátással kapcsolatos szolgáltatások; bár szolgáltatások; snackbár szolgáltatások.

(210) M 13 00714

(220) 2013.03.18.

(731) Black Care Kft., Budapest (HU)

(541) KIWI

(511) 11 Szolárium berendezések (napágyak).

41 Szépségszalonok.

(210) M 13 00724

(220) 2013.03.19.

(731) Közép Európai Média és Kiadó Zrt., Budapest (HU)

(541) Képviselő Funky

(511) 35 Reklámozás; kereskedelmi ügyletek; kereskedelmi adminisztráció; irodai munkák (az osztály betűrend szerinti jegyzékében szereplő valamennyi szolgáltatás).

36 Biztosítás; pénzügyi ügyletek; valutaügyletek; ingatlanügyletek (az osztály betűrend szerinti jegyzékében szereplő valamennyi szolgáltatás).

41 Nevelés; szakmai képzés; szórakoztatás; sport- és kulturális tevékenységek (az osztály betűrend szerinti jegyzékében szereplő valamennyi szolgáltatás).

42 Tudományos és műszaki szolgáltatások, valamint az idetartozó tervezői és kutatói tevékenység; ipari elemző és kutató szolgáltatások; számítástechnikai hardver és szoftver tervezés és fejlesztés (az osztály betűrend szerinti jegyzékében szereplő valamennyi szolgáltatás).

(210) M 13 00725

(220) 2013.03.19.

(731) Közép Európai Média és Kiadó Zrt., Budapest (HU)

(546) **SportCéza**

(511) 35 Reklámozás; kereskedelmi ügyletek; kereskedelmi adminisztráció; irodai munkák (az osztály betűrend szerinti jegyzékében szereplő valamennyi szolgáltatás).

36 Biztosítás; pénzügyi ügyletek; valutaügyletek; ingatlanügyletek (az osztály betűrend szerinti jegyzékében szereplő valamennyi szolgáltatás).

41 Nevelés; szakmai képzés; szórakoztatás; sport- és kulturális tevékenységek (az osztály betűrend szerinti jegyzékében szereplő valamennyi szolgáltatás).

42 Tudományos és műszaki szolgáltatások, valamint az idetartozó tervezői és kutatói tevékenység; ipari elemző és kutató szolgáltatások; számítástechnikai hardver és szoftver tervezés és fejlesztés (az osztály betűrend szerinti jegyzékében szereplő valamennyi szolgáltatás).

(210) M 13 00726

(220) 2013.03.19.

(731) Közép Európai Média és Kiadó Zrt., Budapest (HU)

(541) **RISZPEKT HÁZ**

(511) 35 Reklámozás; kereskedelmi ügyletek; kereskedelmi adminisztráció; irodai munkák (az osztály betűrend szerinti jegyzékében szereplő valamennyi szolgáltatás).

36 Biztosítás; pénzügyi ügyletek; valutaügyletek; ingatlanügyletek (az osztály betűrend szerinti jegyzékében szereplő valamennyi szolgáltatás).

41 Nevelés; szakmai képzés; szórakoztatás; sport- és kulturális tevékenységek (az osztály betűrend szerinti jegyzékében szereplő valamennyi szolgáltatás).

42 Tudományos és műszaki szolgáltatások, valamint az idetartozó tervezői és kutatói tevékenység; ipari elemző és kutató szolgáltatások; számítástechnikai hardver és szoftver tervezés és fejlesztés (az osztály betűrend szerinti jegyzékében szereplő valamennyi szolgáltatás).

(210) M 13 00755

(220) 2013.03.20.

(731) Yıldiz Holding Anonim Sirketi, Camlica, Üsküdar, Istanbul (TR)

(740) Dr. Szigeti Éva, DANUBIA Szabadalmi és Jogi Iroda Kft., Budapest

(546)



(511) 30 Sütemények és édességek.

(210) M 13 00807

(220) 2013.03.27.

(731) Mm vision group Kft., Érd (HU)

(541) **CAILI**

(511) 9 Szemüvegek, napszemüvegek, szemüvegkeretek és tartozékai.

(210) M 13 00812

(220) 2013.03.27.

(731) Városi Taxi Kft., Budapest (HU)

(740) dr. Horváth Zoltán Levente, Budapest

(546)



(511) 39 Utasszállítás, gépkocsival történő szállítás, taxiszolgáltatás, közlekedési információ, személyszállítás, utasszállítás.

(210) M 13 00827

(220) 2013.03.28.

(731) Födelevics Tibor, Lajoskomárom (HU)

(740) PINTZ ÉS TÁRSAI Szabadalmi, Védjegy és Jogi Iroda Kft., Budapest

(546)



(511) 29 Hús; hal-, baromfi- és vadhús; húskivonatok; füstölt húsok; szózott hús; főtt húsételek; felvágottak; kolbászok; füstölt kolbászok; főtt kolbászok; lángolt kolbászok; száraz kolbászok; félszáraz kolbászok; májpástétomok; sonka; hurkák; véres hurka; májashurka; virslik; párizsik.

35 Kereskedelmi ügyletek élelmiszerekkel kapcsolatban.

(210) M 13 00861

(220) 2013.04.04.

(731) Salgó Center Coop Zrt., Salgótarján (HU)

(740) PINTZ ÉS TÁRSAI Szabadalmi, Védjegy és Jogi Iroda Kft., Budapest

(546)



(511) 30 Gabonakészítmény; kekszek; sós kekszek; ropogós snackrudak.

(210) M 13 00867

(220) 2013.04.04.

(731) dr. Ládi Szabolcs Zoltán, Balatonszepezd (HU)

(546)



(511) 29 Lekvárok, dzsemek, gyümölcskonzervek.

30 Nem gyógyhatású táplálék kiegészítők, por alakú és kapszulás kiszereleésben.

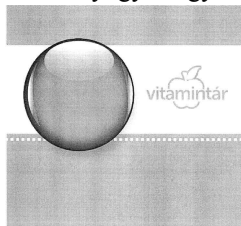
32 Ásványvizek, szénsavas italok, alkoholmentes italok, gyümölcsitalok, gyümölcslevek.

(210) M 13 00894

(220) 2013.04.05.

(731) Béres Gyógyszergyár Rt., Budapest (HU)

(546)



(511) 5 Gyógyszerészeti és állatgyógyászati készítmények; egészségügyi készítmények gyógyászati használatra; gyógyászati vagy állatgyógyászati használatához adaptált diétás élelmiszerek és anyagok; bébiételek; étrend-kiegészítők emberek és állatok számára.

32 Ásványvizek és szénsavas vizek és egyéb alkoholmentes italok; gyümölcsitalok és gyümölcslevek; szörpök és más készítmények italokhoz.

(210) M 13 00925

(220) 2013.04.09.

(731) Nagy Viktor, Budapest (HU)

(541) KULTKIKÖTŐ

(511) 25 Pólók, sapkák, ajándéktárgyak.

41 Szórakoztató rendezvények, ismeretterjesztő előadások, filmvetítés, koncertek, színházi előadások, kiállítások.

(210) M 13 00955

(220) 2013.04.10.

(731) Pecznik Viktor, Kiskőrös (HU)

(546)



(511) 33 Alkoholmentes italok (a sörök kivételével)(az osztály betűrend szerinti jegyzékében szereplő valamennyi áru).

(210) M 13 00957

(220) 2013.04.05.

(731) Szent Imre Pincészet Kft., Soltszentimre (HU)

(541) NAPKINCSE

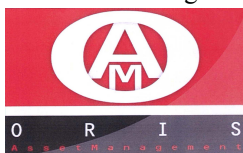
(511) 33 Borok, almaborok, gyümölcstartalmú alkoholos italok.

(210) M 13 00961

(220) 2013.04.11.

(731) Oris Asset Management Kft., Budapest (HU)

(546)



(511) 35 Adatgyűjtés kereskedelmi ügyletekről; adóbevallások elkészítése; becslés kereskedelmi ügyletekben; bérszámfejtés; gazdasági előrejelzések; import-export ügynökségek; információk számítógépes adatbázisokba való rendezése; információ és tanácsadásfogyasztóknak [fogyasztói tanácsadás]; információknak számítógépes adatbázisokba való szerkesztése; könyvelés; könyvvizsgálat; kutatások ügyletekkel kapcsolatban; marketing; on-line hirdetői tevékenység számítógépes hálózaton; outsourcing szolgáltatások[üzleti segítségnyújtás]; önköltség-elemzés; piaci tanulmányok; piackutatás; reklámananyagok terjesztése; reklámszövegek publikálása; reklámszövegek szerkesztése; reklámügynökségek, hirdető ügynökségek; sajtófigyelés; segítségnyújtás kereskedelmi vagyiparvállalatok irányításában; segítségnyújtás üzletvezetéshez; statisztikák összeállítása; szakmai konzultációk üzleti ügyekben; szakvéleményadás gazdasági ügyekben; szállodai üzletvezetés; üzleti felvilágosítás, tájékoztatás; üzleti információk;üzletszervezési és üzletvezetési tanácsadás; üzletszervezési tanácsadás.

36 Adóval kapcsolatos becslések; alapkezelés; alkuszi/ügynöki tevékenység; balesetbiztosítás; bankügyletek; befektetési tanácsadás; befektetési vállalkozás; betegségbiztosítás; biztosítási statisztikai szolgáltatások;

biztosítási tanácsadás; biztosításiügynöki tevékenység; biztosítások; brókeri tevékenység; elszámolóházak; életbiztosítás; értékbonok kibocsátása; értékek letétbe helyezése; faktorálási szolgáltatások; felszámolói szolgáltatások, pénzügyi; hitelirodák; hitelkártya-szolgáltatások; hitelkártyák kibocsátása; információk nyújtása biztosítási ügyekben; ingatlankezelés; ingatlanlízing; ingatlanok értékbecslése; ingatlanügynökségek; irodák; [ingatlanok] bérlete; javítási költségbecslés [pénzügyi becslés]; jelzálog-hitelezés; jótékonyági célú gyűjtések; klíringházak; kölcsön [finanszírozás]; kölcsön nyújtása kezességvállalás mellett; kölcsönös támogatási alapok szolgáltatásai; követelésbehajtási ügynökségek; lakásbérlet; lakásügynökségek; lakbérbehajtás; mezőgazdasági ingatlanok bérlete; numizmatikai értékbecslés; óvadék, kezesség; pénzalapok elektronikus átutalása; pénzügyi elemzések; pénzügyi értékbecslés [biztosítás, bankügyletek, ingatlan]; pénzügyi információk nyújtása; pénzügyi menedzsment; pénzügyiszponzorálás, támogatás; pénzügyi tanácsadás; pénzváltás; régiségek értékbecslése; részletfizetéses hitelyújtás; szállásügynökségek [apartmanok]; széfletét szolgáltatások; takarékpénztárak szolgáltatásai; telebank szolgáltatások; tőkekihelyezés, tőkeberuházás; tőzsdei árfolyamjegyzés; tőzsdeügynöki tevékenység; tulajdon-fenntartásos részletvétel hitelezése; tűzkár elleni biztosítás; utazási csekkek kibocsátása; vagyonkezelés; vámügynöki tevékenység; zálogkölcsönzés.

41 Akadémiák [oktatás]; coaching [tréning]; elektronikus könyvek és folyóiratok on-line kiadása; konferenciák szervezése és lebonyolítása; kongresszusok szervezése és lebonyolítása; oktatás; oktatási tárgyú információk; oktatási vizsgáztatás.

(210) M 13 01023

(220) 2013.04.17.

(731) Pelikán József Egyéni Vállalkozó, Dabas (HU)

(740) dr. Magyarfalvi Botond, Tiber Ügyvédi Iroda, Budapest

(546)



(511) 37 Építkezés; javítás; szerelési szolgáltatások (az osztály betűrend szerinti jegyzékében szereplő valamennyi szolgáltatás).

39 Szállítás; áruk csomagolása és raktározása; utazásszervezés (az osztály betűrend szerinti jegyzékében szereplő valamennyi szolgáltatás).

42 Tudományos és műszaki szolgáltatások, valamint az idetartozó tervezői és kutatói tevékenység; ipari elemző és kutató szolgáltatások; számítástechnikai hardver és szoftver tervezés és fejlesztés (az osztály betűrend szerinti jegyzékében szereplő valamennyi szolgáltatás).

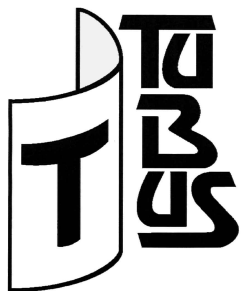
(210) M 13 01024

(220) 2013.04.17.

(731) Tubus Kft, Hajdúdorog (HU)

(740) dr. Magyarfalvi Botond, Tiber Ügyvédi Iroda, Budapest

(546)



(511) 6 Nem nemesfémek és ezek ötvözetei; fém építőanyagok; hordozható fémszerkezetek; fémanyagok vasúti vágányokhoz; nem elektromos fémkábelek és fémvezetékek; lakatosipari termékek, fém tömegcikkék; fémcsővek és csővezetékek; páncélszekrények; egyébfémmtermékek, amelyek nem tartoznak más osztályokba; ércék (az

osztály betűrend szerinti jegyzékében szereplő valamennyi áru).

39 Szállítás; áruk csomagolása és raktározása; utazásszervezés (az osztály betűrend szerinti jegyzékében szereplő valamennyi szolgáltatás).

40 Anyagmegmunkálás (az osztály betűrend szerinti jegyzékében szereplő valamennyi szolgáltatás).

(210) M 13 01025

(220) 2013.04.17.

(731) "Karácsony" Kft., Debrecen-Haláp (HU)

(740) dr. Tiber Péter, Tiber Ügyvédi Iroda, Budapest

(546) 

(511) 29 Hús, hal-, baromfi- és vadhús; húskivonatok; tartósított, szárított és főzött gyümölcsök és zöldségek; zselék, lekvárok (dzsemek), kompótok; tojások; tej és tejtermékek; étkezési olajok és zsírok (az osztály betűrend szerinti jegyzékében szereplő valamennyi áru).

30 Kávé, tea, kakaó és kávépótló szerek; rizs; tápióka és szágó; lisztek és más gabonakészítmények; kenyér, péksütemények és cukrászsütemények; fagylaltok; cukor, méz, melaszszirup; élesztő, sütőporok; só; mustár; ecet, fűszeres mártások; fűszerek; jég (az osztály betűrend szerinti jegyzékében szereplő valamennyi áru).

31 Mezőgazdasági, kertészeti, erdészeti termékek és magok, amelyek nem tartoznak más osztályokba; élő állatok; friss gyümölcsök és zöldségek; vetőmagok, élő növények és virágok; tápanyagok állatok számára; maláta.

(210) M 13 01027

(220) 2013.04.17.

(731) "VI-BOLD NEU" Kft., Vonyarcvashegy (HU)

(740) dr. Magyarfalvi Botond, Tiber Ügyvédi Iroda, Budapest

(541) VI-BOLD

(511) 6 Nem nemesfémek és ezek ötvözetei; fém építőanyagok; hordozható fémszerkezetek; fémanyagok vasúti vágányokhoz; nem elektromos fémkábelek és fémvezetékek; lakatosipari termékek, fém tömegcikkok; fémcsővek és csövezetékek; páncélszekrények; egyébfémttermékek, amelyek nem tartoznak más osztályokba; ércek (az osztály betűrend szerinti jegyzékében szereplő valamennyi áru).

20 Bútorok, tükrök, keretek; fából, parafából, nádból, gyékényből, fűzfavesszőből, szaruból, csontból, elefántcsontból, halcsontból, kagylóhéjból, ámbrából, gyöngyházból, tajtékból, és mindezek póttanyagaiból, vagy műanyagokból készült termékek, amelyek nem tartoznak más osztályokba (az osztály betűrend szerinti jegyzékében szereplő valamennyi áru).

28 Játékok, játékszerek; testnevelési és sportcikkok, amelyek nem tartoznak más osztályokba; karácsonyfadíszek (az osztály betűrend szerinti jegyzékében szereplő valamennyi áru).

(210) M 13 01028

(220) 2013.04.17.

(731) Szalai Gép Kft, Kunfehértó (HU)

(740) dr. Magyarfalvi Botond, Tiber Ügyvédi Iroda, Budapest

(546) 

(511) 37 Építkezés; javítás; szerelési szolgáltatások (az osztály betűrend szerinti jegyzékében szereplő valamennyi szolgáltatás).

39 Szállítás; áruk csomagolása és raktározása; utazásszervezés (az osztály betűrend szerinti jegyzékében szereplő valamennyi szolgáltatás).

(210) M 13 01030**(220) 2013.04.17.**

(731) Aszódi Krisztina, Budapest (HU)

dr. Kanakaridisz Nikosz, Budapest (HU)

(546)

(511) 14 Nemesfémekből készült dísz tárgyak, kegyeleti tárgyak.

21 Műtárgyak, dísz tárgyak, kegyeleti emléktárgyak porcelánból, kerámiából, agyagból vagy üvegből.

45 Gyászszertartásokkal kapcsolatos szolgáltatások.

(210) M 13 01036**(220) 2013.04.18.**

(731) Hazai Fizetési rendszerek Zrt., Budapest (HU)

(740) dr. Boóc Ádám, Kelemen, Mészáros, Sándor és Társai Ügyvédi Iroda, Budapest



(511) 35 Reklámozás; kereskedelmi ügyletek; kereskedelmi adminisztráció; irodai munkák (az osztály betűrend szerinti jegyzékében szereplő valamennyi szolgáltatás).

36 Biztosítás; pénzügyi ügyletek; valutaügyletek; ingatlanügyletek (az osztály betűrend szerinti jegyzékében szereplő valamennyi szolgáltatás).

(210) M 13 01037**(220) 2013.04.18.**

(731) FotoZone SnD Kft., Budapest (HU)

(740) PINTZ ÉS TÁRSAI Szabadalmi, Védjegy és Jogi Iroda Kft., Budapest

(546)

(511) 9 Számítógépes szoftverek; internetről letölthető számítógépes játékprogramok [szoftverek]; számítógépes játékprogramok [szoftver].

16 Könyvek; nyomdaipari termékek; kártyák; játékokhoz kapcsolódó füzetek; számítógépes játék leírása; kézikönyvek videojátékokhoz; stratégiai útmutató könyvek kártyajátékokhoz; videojátékokhoz kapcsolódó magazinok.

28 Játékok; játékkártyák; társas játékok; táblajátékok; játék babák.

41 Szórakoztatás; on-line játékok szolgáltatása számítógépes hálózaton; az Internet segítségével használható elektronikus játék szolgáltatások és versenyek; elektronikus játékeszközök kölcsönzése; elektronikus könyvek és folyóiratok on-line kiadása; interneten és elektronikus kommunikációs hálózaton keresztül elérhető több szereplős számítógépes játékok rendezése; számítógépes játék általi szórakoztatási szolgáltatások.

(210) M 13 01041**(220) 2013.04.18.**

(731) Sabar-dűlő Borház Kft., Badacsonytördemic (HU)

(740) dr. Pankotai Zoltán, Pankotai Ügyvédi Iroda, Budapest

(546)

(511) 33 Alkoholtartalmú italok (a sörök kivételével) (az osztály betűrend szerinti jegyzékében szereplő valamennyi áru).

(210) M 13 01048

(220) 2013.04.18.

(731) Blue Seven Group Zrt., Budapest (HU)

(740) Derzsi Katalin, SBGK Szabadalmi Ügyvivői Iroda, Budapest

(541) Bye I's

(511) 1 Jégmentesítő szerek, hó mentesítő szerek, csúszásgátló szerek.

(210) M 13 01063

(220) 2013.04.19.

(731) Dr. Menyhei Ákos, Budapest (HU)

Dr. Hajdú György Gyula, Budapest (HU)

(740) Hajdu & Menyhei Ügyvédi Iroda, Budapest

(546)



(511) 35 Kereskedelmi ügyletek; kereskedelmi adminisztráció; irodai munkák; szakmai konzultációk üzleti ügyekben.

36 Pénzügyi ügyletek; adóval kapcsolatos becslések; adósságrendezési szolgáltatások.

45 Jogi szolgáltatások; mások által egyéni igényeknek megfelelően nyújtott személyes és társadalmi jellegű szolgáltatások; alternatív vitarendezési szolgáltatások; iparjogvédelmi figyelő szolgálat; iparjogvédelmi tanácsadás; jogi kutatás; képviselőjogvitákban [jogi szolgáltatások]; közvetítés [személyek közötti vitákban]; számítógépes szoftver engedélyezése [jogi szolgáltatások]; szellemi tulajdon használatának engedélyezése [licencia]; személyes háttéradatok vizsgálata; szerzői jogok kezelése.

(210) M 13 01084

(220) 2013.04.23.

(731) OTP Fáy András Alapítvány, Budapest (HU)

(740) Essősyné dr. Nagy Henriett (Nagy Henriett Ügyvédi Iroda), Budapest

(546)



(511) 21 Kerámia bögre, edények, dobozok, üvegtárgyak, kerámiák háztartási használatra, kulacsok, malacperselyek, poharak papírból vagy műanyagból, porcelándíszek, üvegpalackok.

25 Pólók, sapkák, hátizsák, textil telefon tok (mobil telefon tok), textil táska, nyakkendő, sálak, övek, pénztartó övek, felsőruházat, dzsekik.

41 Oktatás, pénzügyi gazdasági ismeretek oktatása, előadások, tréningek, ismeretterjesztés, felvilágosítás, pénzügyi ismeretek tanítása.

(210) M 13 01085

(220) 2013.04.23.

(731) Duna-Dráva Cement Kft., Vác (HU)

(740) dr. Sztankó Ágnes, Kulcsár és Sztankó Ügyvédi Iroda, Budapest

(546) **floorcrete**

Nemzeti védjegybejelentések meghirdetése

- (511) 19 Cement, cementlapok, beton, padlók nem fémből, járólapok nem fémből, burkolólapok építéshez nem fémből, burkolólemezek nem fémből, burkolólapok nem fémből, bevonatok (építőanyagok), belső borítólemezek nem fémből építési célokra, tűzálló építőanyagok nemfémből.
- 42 Tudományos és műszaki szolgáltatások, valamint az idetartozó tervezési kutatási tevékenység; minőségellenőrzés, műszaki szakértői tevékenység, műszaki kutatás, építészet.
-

(210) M 13 01089

(220) 2013.04.23.

- (731) BASF SE, Ludwigshafen am Rhein (DE)
(740) dr. Szamosi Katalin, SBGK Ügyvédi Iroda, Budapest

(541) INVIGA

- (511) 5 Kártékony állatok irtására és ellenük való védekezésre szolgáló készítmények; rovarirtó szerek; gombaölő szerek (fungicidok), gyomirtó szerek (herbicidok); feregirtó szerek.
-

(210) M 13 01103

(220) 2013.04.24.

- (731) Henkel AG & Co. KGaA, Düsseldorf (DE)
(740) Dr. Szamosi Katalin, SBGK Ügyvédi Iroda, Budapest

(541) SOAD

- (511) 3 Fehéritő készítmények és más mosodai célokra szolgáló anyagok, öblítőszeres fehér- és asztalneműhöz, folttisztító szerek; tisztító-, fényszerítő-, súroló és csiszolószerek, vegyszerek fém, zománczott fémlemez, fa, parafa, porcelán, kerámia, üveg, műanyag, bőr és textíliák tisztításához; folteltávolító szerek; szappanok nem személyes használatra, illatszerek, illóolajok.
- 5 Fertőtlenítő és dezodoráló szerek nem személyes használatra, légfrissítő és levegőszagtalanító készítmények.
- 21 Szivacsok, kefék (az ecsetek kivételével); tisztítórongyok, takarítóeszközök; kézzel működtetett takarítóeszközök, egészségügyi tisztítószer, fertőtlenítőszer és légfrissítő adagolók.
-

(210) M 13 01104

(220) 2013.04.25.

- (731) Logosz Elegant Kft., Budapest (HU)

(546) 

- (511) 35 Cégalapítás; székhelyszolgáltatás.
36 Könyvelés.
40 Bélyegző készítés.
-

(210) M 13 01381

(220) 2013.05.21.

- (731) EGIS Gyógyszergyár Nyilvánosan Működő Részvénytársaság, Budapest (HU)

(541) BIZUMA

- (511) 5 Humán gyógyszerészeti készítmények.
-

(210) M 13 01382

(220) 2013.05.21.

- (731) EGIS Gyógyszergyár Nyilvánosan Működő Részvénytársaság, Budapest (HU)

(541) YODRAXAN

- (511) 5 Humán gyógyszerészeti készítmények.
-

(210) M 13 01383

(220) 2013.05.21.

(731) EGIS Gyógyszergyár Nyilvánosan Működő Részvénytársaság, Budapest (HU)

(541) **PRIBELLIN**

(511) 5 Humán gyógyszerészeti készítmények.

A rovat 94 darab közlést tartalmaz.

Védjegybejelentés meghirdetése és a védjegy lajstromozása különleges gyorsított eljárásban

(111) 209.990

(151) 2013.06.28.

(210) M 13 01405

(220) 2013.05.23.

(732) **Állami Autópálya Kezelő Zrt., Budapest (HU)**

(740) dr. Ormai Gabriella, Ormai és Társai CMS Cameron McKenna LLP Ügyvédi Iroda, Budapest

(546)



- (511) 9 Elektronikus útdíj központi rendszer; elektronikus útdíj rendszerhez kapcsolódó úthasználati jogosultságot biztosító értékesítési berendezés és szoftver; elektronikus útdíj rendszerhez kapcsolódó járműazonosító és érzékelő eszközök; elektronikus útdíjrendszerhez kapcsolódó rádiós, infravörös és telekommunikációs berendezések; elektronikus útdíj rendszerhez kapcsolódó műholdas navigációs készülékek, fedélzeti egységek; elektronikus úthasználati díj számításához szükséges elektronikus, hordozhatófedélzeti eszköz, fedélzeti egységek.
- 35 Úthasználati díj megállapítása, számlázása és az ehhez kapcsolódó számlakivonatok összeállítása.
- 36 Hitelkártya-szolgáltatások; terhelőkártya-szolgáltatások; elektronikus úthasználati díj beszedése.
- 37 Elektronikus útdíj rendszer berendezéseinek felszerelése és javítása, karbantartása, zavarmentesítése.
- 38 Elektronikus útdíj rendszerhez kapcsolódó elektronikus tartalom továbbítása; információszolgáltatás elektronikus útdíj rendszerrel kapcsolatos ügyekben; nemzeti és határokon átnyúló elektronikus útdíj szolgáltatás; hordozható jeladó fedélzetberendezések, fedélzeti egységek bérbeadása.
- 39 Elektronikus útdíj rendszerrel kapcsolatos elektronikus úton rögzített adatok vagy dokumentumok fizikai tárolása; járműforgalom-ellenőrzési és járműkövetési tevékenység, információnyújtás járműforgalommal kapcsolatban; elektronikus útdíj rendszerrelkapcsolatos raktározási, szállítmányozási, logisztikai szolgáltatások.
- 42 Elektronikus útdíj rendszerhez kapcsolódó elektronikus berendezések tervezése, fejlesztése, installálása és működtetése; elektronikus útdíj rendszerhez kapcsolódó információ-technológia [IT] tanácsadó szolgáltatások; elektronikus útdíj rendszerműködtetéséhez és felhasználásához szükséges számítógépes programok adatainak átalakítása, az ilyen számítógépes programok installációja, kölcsönzése, sokszorosítása, helyreállítása, elemzése, távfelügyelete [monitoring], tervezése, kidolgozása, korszerűsítése, fenntartása; elektronikus útdíj rendszerből származó adatok elemzése feldolgozása; tanácsadás útdíj tervezés és kalkuláció tekintetében.

(111) 209.991

(151) 2013.06.28.

(210) M 13 01406

(220) 2013.05.23.

(732) **Állami Autópálya Kezelő Zrt., Budapest (HU)**

(740) dr. Ormai Gabriella, Ormai és Társai CMS Cameron McKenna LLP Ügyvédi Iroda, Budapest

(546)



- (511) 9 Elektronikus útdíj központi rendszer; elektronikus útdíj rendszerhez kapcsolódó úthasználati jogosultságot biztosító értékesítési berendezés és szoftver; elektronikus útdíj rendszerhez kapcsolódó járműazonosító és érzékelő eszközök; elektronikus útdíjrendszerhez kapcsolódó rádiós, infravörös és telekommunikációs berendezések; elektronikus útdíj rendszerhez kapcsolódó műholdas navigációs készülékek, fedélzeti egységek; elektronikus úthasználati díj számításához szükséges elektronikus, hordozhatófedélzeti eszköz, fedélzeti egységek.
- 35 Úthasználati díj megállapítása, számlázása és az ehhez kapcsolódó számlakivonatok összeállítása.
- 36 Hitelkártya-szolgáltatások; terhelőkártya-szolgáltatások; elektronikus úthasználati díj beszedése.
- 37 Elektronikus útdíj rendszer berendezéseinek felszerelése és javítása, karbantartása, zavarmentesítése.
- 38 Elektronikus útdíj rendszerhez kapcsolódó elektronikus tartalom továbbítása; információszolgáltatás elektronikus útdíj rendszerrel kapcsolatos ügyekben; nemzeti és határokon átnyúló elektronikus útdíj szolgáltatás; hordozható jeladó fedélzetberendezések, fedélzeti egységek bérbeadása.
- 39 Elektronikus útdíj rendszerrel kapcsolatos elektronikus úton rögzített adatok vagy dokumentumok fizikai tárolása; járműforgalom-ellenőrzési és járműkövetési tevékenység, információnyújtás járműforgalommal kapcsolatban; elektronikus útdíj rendszerrelkapcsolatos raktározási, szállítmányozási, logisztikai szolgáltatások.
- 42 Elektronikus útdíj rendszerhez kapcsolódó elektronikus berendezések tervezése, fejlesztése, installálása és működtetése; elektronikus útdíj rendszerhez kapcsolódó információ-technológia [IT] tanácsadó szolgáltatások; elektronikus útdíj rendszerműködtetéséhez és felhasználásához szükséges számítógépes programok adatainak átalakítása, az ilyen számítógépes programok installációja, kölcsönzése, sokszorosítása, helyreállítása, elemzése, távfelügyelete [monitoring], tervezése, kidolgozása, korszerűsítése, fenntartása; elektronikus útdíj rendszerből származó adatok elemzése feldolgozása; tanácsadás útdíj tervezés és kalkuláció tekintetében.
-

A rovat 2 darab közlést tartalmaz.

Védjegybejelentés módosítása

Meghirdetett védjegybejelentés árujegyzéke korlátozásának tudomásul vétele

(210) M 12 04458

(220) 2012.12.06.

(731) THE PROCTER & GAMBLE COMPANY, Cincinnati, Ohio (US)

(740) dr. Sasvári Gabriella, SBGK Ügyvédi Iroda, Budapest

(541) MedDex

(511) 3 Szappanok és kézmosó habok.

5 Gyógyszerészeti készítmények, kivéve reuma elleni szerek; egészségügyi termékek orvosi célokra, kivéve reuma elleni szerek; köhögés, megfázás és egyéb légző rendszeri rendellenességek és betegségek, valamint hasonló állapotok megelőző kezelésére ésenyhítésére szolgáló anyagok, gyógyhatású anyagot tartalmazóédességek, így torok kezelésére szolgáló cukorkák és köhögés elleni cukorkák, torokgyulladás elleni szögletes cukorkák; gyógyszerészeti készítménnyel töltött inhalálók köhögés, megfázás és influenza tüneteinek enyhítésére; helyi fájdalomcsillapítók, gyógyhatású kenőcsök és krémek, orrsprék és orrdugulás elleni készítmények; diétás anyagok gyógyászati használatra, bébiételek.

30 Gyógyhatású anyagot nem tartalmazó édességek, pasztillák, rágógumi.

A rovat 1 darab közlést tartalmaz.

Lajstromozott védjegyek

(111) 203.211

(151) 2013.04.05.

(210) M 09 00841

(220) 2009.03.30.

(732) EM-TECHNOLOGY HUNGARY Kft., Budapest (HU)

(740) dr. Kereszty Marcell szabadalmi ügyvivő, Gödölle, Kékes, Mészáros & Szabó Szabadalmi és Védjegy Iroda, Budapest

(546)



(511) 3 Fehérítőkészítmények és egyéb, mosásra szolgáló anyagok; tisztító-, fényesítő-, súroló-, és csiszolószerek; szappanok; illatszerek, illóolajok, kozmetikai cikkek, hajmosó szerek; fogkrémek (az osztály betűrend szerinti jegyzékében szereplő valamennyiáru).

(111) 208.459

(151) 2013.04.02.

(210) M 12 00854

(220) 2012.03.14.

(732) Bábolna Élelmiszeripari Kft., Budapest (HU)

(740) dr. Árva Katalin, ÁRVA Ügyvédi Iroda, Budapest

(541) FRISLI

(511) 29 Hús, hal-, baromfi- és vadhús; húskivonatok; tartósított, szárított és főzött gyümölcsök és zöldségek; zselék, lekvárok (dzsemek), kompótok; tojások; étkezési olajok és zsírok; különösen fagyasztott, feldolgozott tartósított húskészítmények.

31 Mezőgazdasági, kertészeti, erdészeti termékek és magok, amelyek nem tartoznak más osztályokba; élő állatok; friss gyümölcsök és zöldségek; vetőmagok, élő növények és virágok; tápanyagok állatok számára; maláta.

35 Reklámozás; kereskedelmi ügyletek; kereskedelmi adminisztráció; irodai munkák (az osztály betűrend szerinti jegyzékében szereplő valamennyi szolgáltatás).

(111) 209.126

(151) 2013.03.22.

(210) M 11 01021

(220) 2011.04.04.

(732) New Perfect Pack-ing Kereskedelmi és Szolgáltató Kft., Debrecen (HU)

(740) dr. Illés Géza Márton, Dr. Illés Géza Márton Ügyvédi Iroda, Budapest

(546)



(511) 29 Hús, hal-, baromfi- és vadhús; húskivonatok; tartósított, szárított és főzött gyümölcsök és zöldségek; zselék, lekvárok (dzsemek), kompótok; tojások; tej és tejtermékek.

30 Kávé, tea, kakaó, cukor, rizs, kávépótló szerek; fagyaltok; méz, melaszszirup; só, mustár; ecet, fűszeres mártások; fűszerek; jég.

31 Mezőgazdasági, kertészeti, erdészeti termékek és magok, amelyek nem tartoznak más osztályokba; élő állatok; friss gyümölcsök és zöldségek; vetőmagok, élő növények és virágok; tápanyagok állatok számára; maláta.

(111) 209.127

(151) 2013.03.21.

(210) M 11 03802

(220) 2011.11.29.

(732) **HERBÁRIA Gyógynövényfeldolgozó és Kereskedelmi Zrt., Budapest (HU)**

(740) dr. Vittay Dorottya jogtanácsos, Kovári és Társai Szabadalmi és Védjegy Iroda Kft., Budapest

(546)



(511) 30 Kávé; tea; kakaó; kávé alapú italok; növényi készítmények pótkávéként való használatra; pótkávé; tea alapú italok; gyümölcssteák; fekete teák, fogyasztó teák; jeges tea; csokoládé alapú italok; kakaó alapú italok; édesítőszer; ételízesítő.

(111) 209.221

(151) 2013.03.29.

(210) M 11 03281

(220) 2011.10.18.

(732) **Jin Jian Shu, Budapest (HU)**

(740) Szinnyai Béla, Érd

(546)



(511) 25 Ruházati cikkek, cipők, kalapárak.

(111) 209.355

(151) 2013.04.12.

(210) M 11 03661

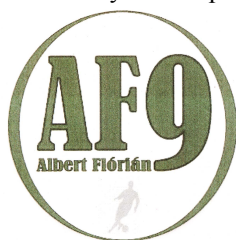
(220) 2011.11.17.

(732) **Albert Magdolna, Budapest (HU)**

Albert Flórián, Budapest (HU)

(740) Brand Way & Compass Tanácsadó, Márkavédelmi, Marketing és Szolgáltató Kft., Budapest

(546)



(511) 28 Játékok; játékszerek; testnevelési és sportcikkek.

30 Péksütemények; kenyerek; cukrászsütemények; pizzák; tésztafélék.

32 Sörök; ásványvizek és szénsavas vizek; és egyéb alkoholmentes italok; gyümölcsitalok és gyümölcslevek; szörpök és más készítmények italokhoz (az osztály betűrend szerinti jegyzékében szereplő valamennyi áru).

33 Alkoholtartalmú italok (sörök kivételével) (az osztály betűrend szerinti jegyzékében szereplő valamennyi áru).

41 Nevelés és szakmai képzés; szórakoztatás; sport és kulturális tevékenységek; beleértve a sportlétesítmények üzemeltetése és szolgáltatásai; sportversenyek rendezése; stadionok bérlése; szabadidős tevékenységek nyújtása; továbbá szórakoztatás; interneten;televízióban; rádiókon keresztül; újság- és könyvkiadás; kulturális, sport és

nevelés célú kiállítások szervezése.

43 Vendéglátás, beleértve szállásadási szolgáltatásokat.

(111) 209.356

(151) 2013.04.12.

(210) M 12 00031

(220) 2012.01.05.

(732) Bonbonetti Choco Édesipari Kft., Budapest (HU)

(740) Dr. Varga Nikolett, Csabai, Lindner és Varga Ügyvédi Iroda, Budapest

(541) HAPPY JELLY

(511) 30 Kakaó és csokoládé alapú készítmények, csokoládék, csokoládés áruk, édességek, bonbonok (cukorkák), cukor, cukorkák, gyümölcskocsonya, zselé, nádcukor szirup, pralinék, töltött cukorkák, fondan, édesipari termékek.

(111) 209.570

(151) 2013.05.06.

(210) M 12 00795

(220) 2012.03.09.

(732) VIASAT Hungária Zrt., Budapest (HU)

(740) dr. Bálint Andrea jogtanácsos, Budapest

(541) Éden szépe

(511) 35 Reklámozás; kereskedelmi ügyletek; kereskedelmi adminisztráció; irodai munkák.
38 Távközlés.

(111) 209.674

(151) 2013.05.17.

(210) M 12 02784

(220) 2012.08.02.

(732) PPR, Société Anonyme, Paris (FR)

(300) 12/3920561 2012.05.16. FR

(740) SBGK Ügyvédi Iroda, Budapest

(541) KERING

(511) 3 Fehérítőkészítmények és egyéb, mosásra szolgáló anyagok; tisztító-, fényszerelő-, zsirtalanító és dörzsölő szerek; szappanok; illatszerek, illóolajok, kozmetikai cikkek, hajmosó szerek; fogkrémek.

14 Ékszerek, drágakövek; órák és más időmérő eszközök; nemesfémből készült művészeti tárgyak.

18 Aktatáskák, levéltárcák, erszények, kézitáskák, hátizsákok, utazótáskák, strandtáskák, sporttáskák, ruhatáskák utazáshoz, kulestartók (bőráru); állatbőrök; bőröndök és kofferek; esernyők, napernyők és sétatárcák; ostorok, lószerszámok és nyerges áruk.

25 Ruházati cikkek, cipők, kalapárak.

28 Gyermekekjátékok; torna- és sportcikk kivéve ruházat, cipők és szőnyegek; sífelszerelések, nevezetesen sílecek, szőrfdeszkák, sítobok, sításkák; valamennyi típusú labda játékokhoz és sporthoz; teniszütők, pingpongütők, tollaslabda ütők és squash ütők; krikett ütők, golf ütők, hokiütők; teniszlabdák és tollaslabdák; pingpongasztalok; görkorcsolyák; sporthálók; sportkesztyűk; térdvédők, könyökvédők, bokavédők és lábszárvédők sportoláshoz; golftáskák, táskák és tokok teniszütökhöz, pingpongütökhöz, tollaslabda ütökhöz, squash ütökhöz, krikettütökhöz és hokiütökhöz.

35 Üzletvitel; üzleti adminisztráció; irodai munkák; kereskedelmi adminisztráció; üzleti tájékoztatás; segítségnyújtás ipari vagy kereskedelmi üzletvitelhez; üzletvitel és szervezési tanácsadás; reklámozás; adóbevallások elkészítése; piackutatás; szakvélemény adása gazdasági ügyekben; gazdasági előrejelzések; marketing kutatások; marketing tanulmányok; marketing szolgáltatások; árverések; számítógépes iratkezelés;

statisztikai adatok gyűjtése és rendelkezésre bocsátása; közönségszolgálat; közvélemény-kutatás; kiskereskedelmi szolgáltatások és online kereskedelmi szolgáltatások kozmetikai áruk, parfüm áruk, ékszerek, órák és karórák, bőrárak, ruhaneműk, lábbelik, valamint sport és tornaszerek vonatkozásában; segítségnyújtás üzletvitelhez, valamint üzletviteli és szervezési tanácsadás szociális-nevelési, kulturális, környezetvédelmi, megújuló energiák és fenntarthatóság területeken.

36 Biztosítás; bankügyletek; ingatlan ügyletek; ingatlan működtetés; vagyonkezelés; ingatlanbecslés; pénzügyi elemzés; biztosítási információk; tőkebefektetések; hitelkártya szolgáltatások; pénzváltás; pénzügyi tanácsadás; alkuszi tevékenység, tőzsdeügynökitevékenység, hitelirodák; tulajdon-fenntartásos részletvétel hitelezése, megtakarítások; pénzügyi becslések (biztosítás, bankügyletek, ingatlan ügyletek); adóval kapcsolatos becslések; vagyonkezelés; finanszírozás előkészítése; pénzügyi információkbiztosítása; alapok létrehozása; tőkebefektetések új cégek létrehozásához; pénzügyi szolgáltatások interneten keresztül; pénzügyi támogatási szolgáltatás; pénzügyi támogatás (szponzori tevékenység); biztonságos fizetést lehetővé tevő szolgáltatások atelekommunikáció és számítógép hálózatokon keresztül; voucherek, utazási csekkek, csekkek és hitellevelek kibocsátása.

38 Telekommunikáció; üzleti tranzakciókhoz való hozzáférés biztosítása elektronikus kommunikációs hálózaton keresztül; televízió programok; kábeltelevízió programok; mobiltelefon szolgáltatások; rádiókommunikációs szolgáltatások; telefonkommunikációszolgáltatások; dokumentumok és adatok elektronikus átvitele számítógép terminálokra; üzenet továbbítás elektronikus átvitel által; elektronikus levelezés; elektronikus üzenetek tárolása és továbbítása; faxtovábbítás, fizetős (payper-view) televízióműsor; videókonferencia lebonyolítása; táviratküldés; teletext szolgáltatás; hozzáférés biztosítása online portálokhoz; elektronikus hangüzenet küldése; interneten történő kommunikáció; műholdas átvitel.

41 Nevelés; szakmai képzés; szórakoztatás; sport- és kulturális tevékenységek; sportesemények szervezése és létrehozása; testnevelés; fitness és testnevelési központok működtetése, nevezetesen testgyakorlások és testnevelési órák megszervezése és levezetése; fedett stadionok, tornatermek, valamint torna- és sportszerekekkel felszerelt sportcsarnokok működtetése; nevelési jellegű szponzori és védnökségi tevékenység az ökológia, a környezetvédelem és a fenntarthatóság területén.

(111) 209.749

(151) 2013.05.22.

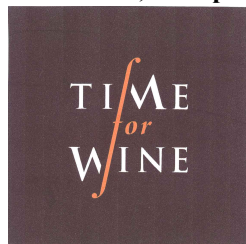
(210) M 12 02519

(220) 2012.07.13.

(732) ITAL Magyarország Kft., Budapest (HU)

Raiker Kft., Budapest (HU)

(546)



(511) 33 Borok.

35 Reklámozás; kereskedelmi ügyletek; kereskedelmi adminisztráció; irodai munkák (az osztály betűrend szerinti jegyzékében szereplő valamennyi szolgáltatás).

(111) 209.807

(151) 2013.05.28.

(210) M 12 03323

(220) 2012.09.14.

(732) ORSZAK-BORSOD Kft., Miskolc (HU)

(546)



(511) 35 Reklámozás; kereskedelmi ügyletek; kereskedelmi adminisztráció; irodai munkák; fa-, építési anyag ügynöki nagykereskedelme; gép, hajó, repülőgép ügynöki nagykereskedelme; fémáru, szerelvény, fűtési berendezés nagykereskedelme; vegyi árunagykereskedelme; szerszámgép-nagykereskedelm; iparcikk jellegű bolti vegyes kiskereskedelem; vasáru-, festék-, üveg kiskereskedelem; egyéb, máshova nem sorolt iparcikk-kiskereskedelem; használteikk bolti kiskereskedelme.

37 Építkezés; javítás; szerelési szolgáltatások (az osztály betűrend szerinti jegyzékében szereplő valamennyi szolgáltatás).

39 Szállítás; áruk csomagolása és raktározása; utazásszervezés; építési gipsztermék gyártása; előre kevert beton gyártása; habarcsgyártás; egyéb beton-, gipsz-, cementtermékek gyártása; kömegmunkálás; fémszerkezet gyártása; fém épületelem gyártása; fémfelület-kezelés; villanszerelés; egyéb épületgépészeti szerelés; gáz szerelés; épületasztalos-szerkezet szerelése; padló-, falburkolás üvegezés; egyéb speciális szaképítés m.n.s.; rakománykezelés; egyéb szárazföldi jármű kölcsönzése; építőipari gépkölcsönzése; mérnöki tevékenység, tanácsadás; műszaki vizsgálat, elemzés; épületasztalos-ipari termékek gyártása; épületsztalos-ipari termék gyártás; épületépítési projekt szervezése; út, autópálya építés; vízi létesítmény építése; egyéb m.n.s. építés; bontás; építési terület előkészítés; talajmintavétel, próbafúrás; egyéb befejező építés m.n.s; gépjárműkölcsönzés.

(111) 209.808

(151) 2013.05.28.

(210) M 12 03524

(220) 2012.09.26.

(732) Szerencsejáték Zártkörűen Működő Részvénytársaság, Budapest (HU)

(740) dr. Rásó Hajnalka, Budapest

(541) Édenkert

(511) 16 Papír, karton és ezen anyagokból készült termékek, nyomdaipari termékek, fényképek, grafikai ábrázolások, poszterek, papíripari cikkek, brosúrák, vékony fűzött könyvek, prospektusok, kártyák, irodai cikkek (bútorok kivételével).

35 Reklámozás, hirdetés, hirdető ügynökségek, reklámújság, rádiós reklámozás, televíziós reklámozás, reklámanyagok terjesztése, szabadtéri hirdetés.

41 Filmgyártás, szabadidős szolgáltatások, szórakoztatás, televíziós szórakoztatás, show-műsorok, sorsjátékok lebonyolítása, rádiós szórakoztatás, rádió- és televízió-programok készítése, versenyek szervezése, rendezése.

(111) 209.809

(151) 2013.05.28.

(210) M 12 03528

(220) 2012.09.26.

(732) Jim Beam Brands Co. (Delaware állam törvényei szerint működő vállalat), Deerfield, Illinois (US)

(740) dr. Sasvári Gabriella, SBGK Ügyvédi Iroda, Budapest

(546)



(511) 33 Whiskey.

(111) 209.810

(151) 2013.05.28.

(210) M 12 03720

(220) 2012.10.01.

(732) Boda László e.v, Jászberény (HU)

(740) dr. Magyarfalvi Botond, Tiber Ügyvédi Iroda, Budapest

(541) Boda László Magasépítés

(511) 37 Építkezés; javítás; szerelési szolgáltatások (az osztály betűrend szerinti jegyzékében szereplő valamennyi szolgáltatás).

39 Szállítás; áruk csomagolása és raktározása; utazásszervezés (az osztály betűrend szerinti jegyzékében szereplő valamennyi szolgáltatás).

42 Tudományos és műszaki szolgáltatások, valamint az idetartozó tervezői és kutatói tevékenység; ipari elemző és kutató szolgáltatások; számítástechnikai hardver és szoftver tervezés és fejlesztés (az osztály betűrend szerinti jegyzékében szereplő valamennyi szolgáltatás).

(111) 209.811

(151) 2013.05.28.

(210) M 12 03735

(220) 2012.10.03.

(732) HERBÁRIA Gyógynövényfeldolgozó és Kereskedelmi Zrt., Budapest (HU)

(740) dr. Vittay Dorottya, Kovári és Társai Szabadalmi és Védjegy Iroda Kft., Budapest

(546)



(511) 3 Szappanok; illatszerek; kozmetikai cikkek; hajmosó szerek; fogkrémek; bőrápoló készítmények; krémek bőrápolásra; olajok kozmetikai használatra; gyógyszappanok; gyógynövény alapú kozmetikai cikkek; gyógynövény alapú samponok; minden előbb említett áru gyermekek számára; gyermekfürdetők; gyermekkozmetikumok; gyógynövény alapú gyermekkozmetikumok.

5 Gyógyszerészeti készítmények; egészségügyi készítmények gyógyászati használatra; diétás anyagok gyógyászati használatra; gyógyteák; herbateák; étrendkiegészítők; diétás étrendkiegészítők; ásványi és vitamin étrendkiegészítők; gyógyfüvesétrendkiegészítők; táplálékkiegészítők; minden előbb említett áru gyermekek számára; vitaminkészítmények gyermekek számára.

30 Kávész, tea, cukor, kakaó, rizs, tápióka, szágó, pótkávész; lisztek és egyéb gabonakészítmények, kenyér, péksütemények és cukrászati sütemények, ehető bevonatok; méz, melasz-szirup; élesztő, élesztőpor; só, mustár; ecet, szószok (a salátaöntetekkivételével); fűszerek; fagyaltok.

(111) 209.812

(151) 2013.05.28.

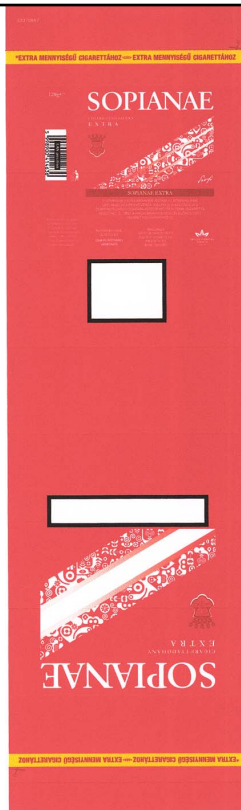
(210) M 12 03738

(220) 2012.10.03.

(732) BAT Pécsi Dohánygyár Kft., Budaörs (HU)

(740) dr. Sasvári Gabriella, SBGK Ügyvédi Iroda, Budapest

(546)



(511) 34 Cigarettdohány.

(111) 209.813

(151) 2013.05.28.

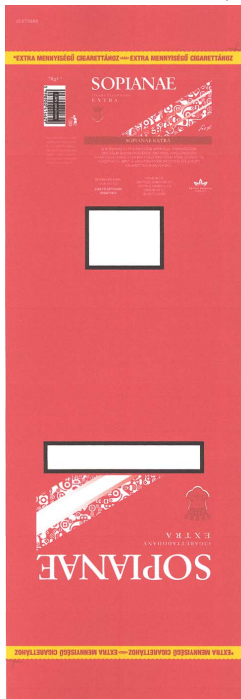
(210) M 12 03739

(220) 2012.10.03.

(732) BAT Pécsi Dohánygyár Kft., Budaörs (HU)

(740) dr. Sasvári Gabriella, SBGK Ügyvédi Iroda, Budapest

(546)



(511) 34 Cigarettdohány.

(111) 209.814

(151) 2013.05.28.

(210) M 12 03798

(220) 2012.10.05.

(732) Tematik Kabel Kft., Budapest (HU)

(740) dr. Gombár Zsolt, Zsolnay és Gombár Ügyvédi Iroda, Budapest

(541) Zenegasztró

(511) 35 Reklámozás; kereskedelmi ügyletek; kereskedelmi adminisztráció; irodai munkák; (az osztály betűrend szerinti jegyzékében szereplő valamennyi szolgáltatás).

38 Távközlés; (az osztály betűrend szerinti jegyzékében szereplő valamennyi szolgáltatás).

41 Nevelés; szakmai képzés; szórakoztatás; sport- és kulturális tevékenységek; (az osztály betűrend szerinti jegyzékében szereplő valamennyi szolgáltatás).

(111) 209.815

(151) 2013.05.28.

(210) M 12 03799

(220) 2012.10.05.

(732) Tematik Kabel Kft., Budapest (HU)

(740) dr. Gombár Zsolt, Zsolnay és Gombár Ügyvédi Iroda, Budapest

(541) Zeneposta

(511) 35 Reklámozás; kereskedelmi ügyletek; kereskedelmi adminisztráció; irodai munkák; (az osztály betűrend szerinti jegyzékében szereplő valamennyi szolgáltatás).

38 Távközlés; (az osztály betűrend szerinti jegyzékében szereplő valamennyi szolgáltatás).

41 Nevelés; szakmai képzés; szórakoztatás; sport- és kulturális tevékenységek; (az osztály betűrend szerinti jegyzékében szereplő valamennyi szolgáltatás).

(111) 209.816

(151) 2013.05.28.

(210) M 12 03926

(220) 2012.10.17.

(732) Egészségkártya Szolgáltató és Tanácsadó Kft., Budapest (HU)

(740) Dr. Gergely Tamás, Gergely és Társai Ügyvédi Iroda, Budapest

(546)



(511) 35 Reklámozás; kereskedelmi ügyletek; kereskedelmi adminisztráció; irodai munkák (az osztály betűrend szerinti jegyzékében szereplő valamennyi szolgáltatás).

42 Tudományos és műszaki szolgáltatások, valamint az idetartozó tervezői és kutatói tevékenység; ipari elemző és kutató szolgáltatások; számítástechnikai hardver és szoftver tervezés és fejlesztés (az osztály betűrend szerinti jegyzékében szereplő valamennyi szolgáltatás).

44 Alkoholbetegek elvonó kezelése, aromaterápiás szolgáltatások, állatgyógyászati szolgáltatások, állatok ápolása, állattenyésztés, betegápolási szolgáltatások, egészségügyi berendezések kölcsönzése, egészségügyi szolgáltatások, fizi(k)oterápia, fodrászsalonok, fogászat, gyógyászati berendezések bérbeadása, gyógyhelyek szolgáltatásai, gyógyszerészek szolgáltatásai (receptek elkészítése), gyógyszerészeti tanácsadás, hajbeültetés, hátgerincmasszázs gyógyítás, klinikák, kórházi szolgáltatások, közfürdők higiéniai célokra, laboratóriumi megtermékenyítési szolgáltatások, masszázs, mesterséges megtermékenyítési szolgáltatások, optikusok szolgáltatásai, orvosi klinikák szolgáltatásai, orvosi rendelők, orvosi szolgáltatások, otthonok lábadozókezelésére, plasztikai sebészek szolgáltatásai, plasztikai sebészet, pszichológus szolgáltatásai, szanatóriumok, szauna szolgáltatások, szépségszalonok, szociális otthonok, szolárium szolgáltatások, szülésznők szolgáltatásai, távgyógyászati szolgáltatások, terápiás szolgáltatások, tetoválás, törökfürdők, vérbanki szolgáltatások.

(111) 209.817

(151) 2013.05.28.

(210) M 12 03935

(220) 2012.10.17.

(732) Agronauta Kft., Sóskút (HU)**(546) SUPER-SPRAY**

(511) 1 Mezőgazdasági, kertészeti, erdészeti vegyi termékek.

5 Kártékony állatok irtására szolgáló készítmények; gombaölő szerek (fungicidek), gyomirtó szerek (herbicidek).

(111) 209.818

(151) 2013.05.28.

(210) M 12 04133

(220) 2012.11.07.

(732) Hajdúsági Sütődék Vagyonkezelő Zrt., Debrecen (HU)**(541) Ritmus**

(511) 29 Hús, hal-, baromfi- és vadhús; húskivonatok; tartósított, szárított és főzött gyümölcsök és zöldségek; zselék, lekvárok (dzsemek), kompótok; tojások; tej és tejtermékek; étkezési olajok és zsírok; (az osztály betűrend szerinti jegyzékében szereplő valamennyi áru).

30 Kávé, tea, kakaó és kávépótló szerek; rizs; tápióka és szágó; lisztek és más gabonakészítmények; kenyér, péksütemények és cukrászsütemények; fagylaltok; cukor, méz, melaszszirup; élesztő, sütőporok; só; mustár; ecet, fűszeres mártások; fűszerek; jég; (az osztály betűrend szerinti jegyzékében szereplő valamennyi áru).

32 Sörök; ásványvizek és szénsavas vizek és egyéb alkoholmentes italok; gyümölcsitalok és gyümölcslevek; szörpök és más készítmények italokhoz; (az osztály betűrend szerinti jegyzékében szereplő valamennyi áru).

(111) 209.819

(151) 2013.05.28.

(210) M 12 04132

(220) 2012.11.07.

(732) Hajdúsági Sütődék Vagyonkezelő Zrt., Debrecen (HU)**(541) Rytmus**

(511) 29 Hús, hal-, baromfi- és vadhús; húskivonatok; tartósított, szárított és főzött gyümölcsök és zöldségek; zselék, lekvárok (dzsemek), kompótok; tojások; tej és tejtermékek; étkezési olajok és zsírok; (az osztály betűrend szerinti jegyzékében szereplő valamennyi áru).

30 Kávé, tea, kakaó és kávépótló szerek; rizs; tápióka és szágó; lisztek és más gabonakészítmények; kenyér, péksütemények és cukrászsütemények; fagylaltok; cukor, méz, melaszszirup; élesztő, sütőporok; só; mustár; ecet, fűszeres mártások; fűszerek; jég; (az osztály betűrend szerinti jegyzékében szereplő valamennyi áru).

32 Sörök; ásványvizek és szénsavas vizek és egyéb alkoholmentes italok; gyümölcsitalok és gyümölcslevek; szörpök és más készítmények italokhoz; (az osztály betűrend szerinti jegyzékében szereplő valamennyi áru).

(111) 209.820

(151) 2013.05.28.

(210) M 12 04135

(220) 2012.11.08.

(732) Népujság Korlátolt Felelősségű Társaság Békéscsaba, Békéscsaba (HU)

(740) dr. Sárközy Szabolcs, Kálmán, Szilasi, Sárközy és Társai Ügyvédi Iroda, Budapest

(546) Járásnyira

(511) 16 Papír, karton és ezen anyagokból készült termékek, amelyek nem tartoznak más osztályokba; nyomdaipari

Nemzeti lajstromozott védjegyek

termékek; könyvkötészeti anyagok; fényképek; papíripari cikkek; papíripari vagy háztartási ragasztóanyagok; anyagok művészek részére; esetek; írógépekés irodai cikkek (bútorok kivételével); tanítási és oktatási anyagok (készülékek kivételével); csomagolásra szolgáló műanyagok (amelyek nem tartoznak más osztályokba); nyomdabetűk; klisék (az osztály betűrend szerinti jegyzékében szereplő valamennyi áru).

35 Reklámozás; kereskedelmi ügyletek; kereskedelmi adminisztráció; irodai munkák (az osztály betűrend szerinti jegyzékében szereplő valamennyi szolgáltatás).

41 Nevelés; szakmai képzés; szórakoztatás; sport- és kulturális tevékenységek (az osztály betűrend szerinti jegyzékében szereplő valamennyi szolgáltatás).

(111) 209.821

(151) 2013.05.28.

(210) M 12 03796

(220) 2012.10.05.

(732) Tematik Kabel Kft., Budapest (HU)

(740) dr. Gombár Zsolt, Zsolnay és Gombár Ügyvédi Iroda, Budapest

(541) Reggeli vigadó

(511) 35 Reklámozás; kereskedelmi ügyletek; kereskedelmi adminisztráció; irodai munkák; (az osztály betűrend szerinti jegyzékében szereplő valamennyi szolgáltatás).

38 Távközlés (az osztály betűrend szerinti jegyzékében szereplő valamennyi szolgáltatás).

41 Nevelés; szakmai képzés; szórakoztatás; sport- és kulturális tevékenységek; (az osztály betűrend szerinti jegyzékében szereplő valamennyi szolgáltatás).

(111) 209.822

(151) 2013.05.28.

(210) M 12 02924

(220) 2012.08.14.

(732) evopro SCC Zártkörűen Működő Részvénytársaság, Budapest (HU)

(740) dr. Tapolczai Nóra, Tapolczai Ügyvédi Iroda, Budapest

(541) evopro group

(511) 9 Tudományos célra szolgáló, tengerészeti, földmérő, fényképezési, mozgóképi, optikai, súlymérő, egyéb mérő-, jelző-, ellenőrző (felügyeleti), életmentő és oktatóberendezések és felszerelések; elektromos energia vezetésére, kapcsolására, átalakítására, tárolására, szabályozására vagy ellenőrzésére szolgáló készülékek és berendezések; hangok vagy képek rögzítésére, továbbítására, másolására szolgáló készülékek; mágneses adathordozók; hanglemezek; CD-k (kompakt lemezek), DVD-k és egyéb, digitálisrögzítésű média; szerkezetek érmebedobással működő készülékekhez; regiszteres pénztárgépek; számológépek, adatfeldolgozó berendezések, számítógépek; számítógépes szoftverek; tűzoltó készülékek; (az osztály betűrend szerinti jegyzékében szereplő valamennyi áru).

12 Járművek; szárazföldi, légi vagy vízi közlekedési eszközök; (az osztály betűrend szerinti jegyzékében szereplő valamennyi áru).

42 Tudományos és műszaki szolgáltatások, valamint az idetartozó tervezői és kutatói tevékenység; ipari elemző és kutató szolgáltatások; számítástechnikai hardver és szoftver tervezés és fejlesztés; (az osztály betűrend szerinti jegyzékében szereplő valamennyi szolgáltatás).

(111) 209.823

(151) 2013.05.28.

(210) M 12 02923

(220) 2012.08.14.

(732) evopro SCC Zártkörűen Működő Részvénytársaság, Budapest (HU)

(740) dr. Tapolczai Nóra, Tapolczai Ügyvédi Iroda, Budapest

(541) evopro

- (511) 9 Tudományos célra szolgáló, tengerészeti, földmérő, fényképezési, mozgóképi, optikai, súlymérő, egyéb mérő-, jelző-, ellenőrző (felügyeleti), életmentő és oktatóberendezések és felszerelések; elektromos energia vezetésére, kapcsolására, átalakítására, tárolására, szabályozására vagy ellenőrzésére szolgáló készülékek és berendezések; hangok vagy képek rögzítésére, továbbítására, másolására szolgáló készülékek; mágneses adathordozók; hanglemezek; CD-k (kompakt lemezek), DVD-k és egyéb, digitálisrögzítésű média; szerkezetek érmebedobással működő készülékekhez; regiszteres pénztárgépek; számológépek, adatfeldolgozó berendezések, számítógépek; számítógépes szoftverek; tűzoltó készülékek; (az osztály betűrend szerinti jegyzékében szereplő valamennyi áru).
12 Járművek; szárazföldi, légi vagy vízi közlekedési eszközök; (az osztály betűrend szerinti jegyzékében szereplő valamennyi áru).
- 42 Tudományos és műszaki szolgáltatások, valamint az idetartozó tervezői és kutatói tevékenység; ipari elemző és kutató szolgáltatások; számítástechnikai hardver és szoftver tervezés és fejlesztés; (az osztály betűrend szerinti jegyzékében szereplő valamennyi szolgáltatás).

(111) 209.824

(151) 2013.05.28.

(210) M 12 02922

(220) 2012.08.14.

(732) evopro SCC Zártkörűen Működő Részvénytársaság, Budapest (HU)

(740) dr. Tapolczai Nóra, Tapolczai Ügyvédi Iroda, Budapest

(546)  **evopro**

- (511) 9 Tudományos célra szolgáló, tengerészeti, földmérő, fényképezési, mozgóképi, optikai, súlymérő, egyéb mérő-, jelző-, ellenőrző (felügyeleti), életmentő és oktatóberendezések és felszerelések; elektromos energia vezetésére, kapcsolására, átalakítására, tárolására, szabályozására vagy ellenőrzésére szolgáló készülékek és berendezések; hangok vagy képek rögzítésére, továbbítására, másolására szolgáló készülékek; mágneses adathordozók; hanglemezek; CD-k (kompakt lemezek), DVD-k és egyéb, digitálisrögzítésű média; szerkezetek érmebedobással működő készülékekhez; regiszteres pénztárgépek; számológépek, adatfeldolgozó berendezések, számítógépek; számítógépes szoftverek; tűzoltó készülékek; (az osztály betűrend szerinti jegyzékében szereplő valamennyi áru).
12 Járművek; szárazföldi, légi vagy vízi közlekedési eszközök; (az osztály betűrend szerinti jegyzékében szereplő valamennyi áru).
- 42 Tudományos és műszaki szolgáltatások, valamint az idetartozó tervezői és kutatói tevékenység; ipari elemző és kutató szolgáltatások; számítástechnikai hardver és szoftver tervezés és fejlesztés; (az osztály betűrend szerinti jegyzékében szereplő valamennyi áru).

(111) 209.828

(151) 2013.05.29.

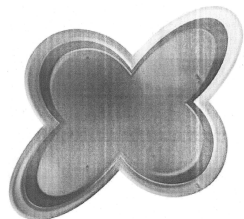
(210) M 13 00712

(220) 2007.03.23.

(732) The Procter & Gamble Company, Cincinnati, Ohio 45202-3315 (US)

(740) S.B.G & K. Szabadalmi és Ügyvédi Iroda, Budapest

(546)



- (511) 3 Fehérítőkészítmények és egyéb, mosásra szolgáló anyagok; tisztító-, fényszerítő-, súroló-, és csiszolószerek; szappanok; illatszerek, illóolajok, kozmetikumok, hajvizek, fogkrémek.

(111) 209.829

(151) 2013.05.29.

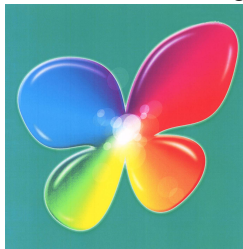
(210) M 13 00674

(220) 2011.12.21.

(732) **The Procter & Gamble Company, Cincinnati, Ohio 45202-3315 (US)**

(740) SBGK Szabadalmi Ügyvivői Iroda, Budapest

(546)



(511) 3 Mosó- és fehérítőkészítmények és egyéb, mosásra szolgáló anyagok; tisztító-, fényesítő-, súroló- és csiszológépek; szappanok.

(111) 209.830

(151) 2013.05.29.

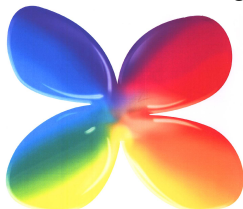
(210) M 13 00675

(220) 2009.08.27.

(732) **The Procter & Gamble Company, Cincinnati, Ohio 45202-3315 (US)**

(740) SBGK Szabadalmi Ügyvivői Iroda, Budapest

(546)



(511) 3 Mosó- és fehérítőkészítmények és egyéb, mosásra szolgáló anyagok; textilek ápolására, kezelésére és szépítésére szolgáló készítmények; tisztító-, fényesítő-, súroló-, és csiszológépek; potpourrik.

(111) 209.831

(151) 2013.05.29.

(210) M 13 00672

(220) 2012.05.02.

(732) **The Procter & Gamble Company, Cincinnati, Ohio 45202-3315 (US)**

(740) SBGK Szabadalmi Ügyvivői Iroda, Budapest

(541) **ACE GENTILE**

(511) 3 Mosó- és fehérítőkészítmények és egyéb, mosásra szolgáló anyagok; tisztító-, fényesítő-, zsíroldó- és csiszológépek; szappanok.

(111) 209.847

(151) 2013.06.03.

(210) M 12 04371

(220) 2012.11.28.

(732) **Hansaco International Foodbroker Company LLC., Victoria, Mahe, Seychelles Islands (SC)**

(740) dr. Lévai Zsolt, Lévai Zsolt Ügyvédi Iroda, Szeged

(546)



(511) 29 Hús, hal-, baromfi- és vadhús; húskivonatok; tartósított, szárított és főzött gyümölcsök és zöldségek; zselék,

lekvárok (dzsemek), kompótok; tojások; tej és tejtermékek; étkezési olajok és zsírok (az osztály betűrend szerinti jegyzékében szereplő valamennyi áru).

30 Kávé, tea, kakaó és kávépótló szerek; rizs; tápióka és szágó; lisztek és más gabonakészítmények; kenyér, péksütemények és cukrászsütemények; fagylaltok; cukor, méz, melaszszirup; élesztő, sütőporok; só; mustár; ecet, fűszeres mártások; fűszerek; jég (az osztály betűrend szerinti jegyzékében szereplő valamennyi áru).

(111) 209.848

(151) 2013.06.03.

(210) M 12 04172

(220) 2012.11.12.

(732) Platina-Bau Zrt., Pécs (HU)**(546)**  PLATINA
BAU

(511) 35 Árumbemutató, áruk bemutatása kommunikációs médiában, kiskereskedelmi célokból, áruminták terjesztése, információ és tanácsadás fogyasztóknak [fogyasztói tanácsadás], kereskedelmi információs ügynökségek, kereskedelmi vagy reklámcélú kiállításokszervezése, kereskedelmi vagy reklámcélú vásárok szervezése, kutatások ügyletekkel kapcsolatban, marketing, reklámanyag naprakész állapotba hozása, reklámanyagok [röplapok, prospektusok, nyomtatványok, áruminták] terjesztése, reklámanyagok terjesztése, reklámozás, számlázás, üzleti felvilágosítás, tájékoztatás, vásárlási megrendelések ügyintézés, világítással kapcsolatos termékek kereskedelme, épületautomatizáláshoz kapcsolódó termékek kereskedelme.

37 Ablakok és ajtók beszerelése, aszfaltozás, cső(táv)vezetékek felszerelése és karbantartása, exkavátorok [kotrógépek] kölcsönzése, építés, építkezések felügyelete [irányítás, építmények lebontása, építőipari gépek kölcsönzése, falazás [kőművesmunka], kőműves munkák, külső és belső festés, légkondicionáló berendezések felszerelése és javítása, lopás elleni riasztók felszerelése és javítása, nyílászárók beszerelése, öntözőberendezések üzembe helyezése és javítása, raktárak építése és javítása, rozsdamentesítés, számítógépek üzembe helyezése, karbantartása és javítása, szigetelési szolgáltatások [építés], tapétázás, tetőfedőmunkák, útburkolás, úttisztítás, vakolás [vakolási munkák], vízszigetelés [építőipar], vízvezeték-szerelés, közműépítés, műtárgyépítés, magasépítés, épület automatizálás, útépítés, járdaépítés, kerékpárút építés, térburkolás, mélyépítés.

42 Műszaki kutatás, műszaki szakértői tevékenység, műszaki tervtanulmányok készítése, szakvélemények adása mérnöki munkákkal kapcsolatban, számítógép programok installációja, számítógép programok sokszorosítása, számítógép szoftver tanácsadás, minőségellenőrzés, környezetvédelmi kutatás, energiatakarékossági tanácsadás, dokumentumok digitalizálása [szkennelés], adatok vagy dokumentumok átalakítása fizikai médiumból elektronikus médiumba, számítógépes rendszerek távfelügyelete [monitoring], számítógépes rendszerek tervezése.

(111) 209.849

(151) 2013.06.03.

(210) M 12 03964

(220) 2012.10.19.

(732) DAGOBERT 2005 Kft., Sopron (HU)

(740) PINTZ ÉS TÁRSAI Szabadalmi, Védjegy és Jogi Iroda Kft., Budapest

(546)  dagobert

(511) 35 Kereskedelmi ügyletek; kiskereskedelmi szolgáltatások dohányipari termékekkel és italokkal kapcsolatban.

36 Pénzügyi ügyletek; valutaügyletek; pénzváltás.

(111) 209.850

(151) 2013.06.03.

(210) M 12 03958

(220) 2012.10.18.

(732) CALBERSON GE, VILLENEUVE LA GARENNE CEDEX FRANCE (FR)

(740) dr. Szigeti Éva, DANUBIA Szabadalmi és Jogi Iroda Kft., Budapest

(541) MF CARGO

(511) 12 Járművek, földi mozgató berendezések.

39 Szállítás, szállítmányozás, áruk raktározása, járműbérlés, raktározást szolgáló tárolók bérlése, vontatás, teherárúk fel-, és lerakodása, áruk csomagolása, áruk (teherárúk) szállítása és továbbítása, teherárúk továbbítása, értéktárgyak őrzött szállítása, szállítási és raktározási információk, áruk monitorizálására és továbbítására vonatkozó információk, szállítási logisztika, elektronikusan tárolt adatok vagy dokumentumok fizikai tárolása, szállítmányok elektronikus nyomon követése, raktárbérlés, raktározás.

(111) 209.851

(151) 2013.06.03.

(210) M 12 03765

(220) 2012.10.04.

(732) Nébali Kft., Budapest (HU)

(740) dr. Szirtes Edit, Budapest

(541) abrakadabra

(511) 41 Könyvkiadás.

(111) 209.852

(151) 2013.06.03.

(210) M 12 03358

(220) 2012.09.18.

(732) Kommentár Alapítvány, Budapest (HU)

(740) dr. Biczi Tamás, Biczi és Tuzson Ügyvédi Iroda, Budapest

(541) Fesztivál a határon

(511) 41 Alkotóműhelyek szervezése és lebonyolítása; bálók szervezése; diszkók szolgáltatásai; előadóművészek szolgáltatásai; eszmecserek; élő előadások lebonyolítása; filmgyártás; fogadások tervezése; klubszolgáltatások; konferenciák szervezése és lebonyolítása; kongresszusok szervezése és lebonyolítása; könyvkiadás; kulturális, vagy nevelési célú kiállítások szervezése; show-műsorok; show műsorok szervezése; sportrendezvények szervezése; szabadidős szolgáltatások nyújtása; szemináriumok rendezése és nyújtása; szimpóziumok szervezése és lebonyolítása; szövegek kiadása; videofilmgyártás.

(111) 209.853

(151) 2013.06.03.

(210) M 12 02974

(220) 2012.08.16.

(732) dr. Korinek László Dezső, Pécs (HU)

(740) dr. Mikófalvi Gábor, Budapest

(546)



MAGYAROK
KENYERE

(511) 30 Magyar származású lisztek és gabonakészítmények; magyar származású kenyér, magyar származású péksütemények és cukrászsütemények; magyar származású élesztő, magyar származású tészták.

36 Gyűjtések szervezése, jótékonyági célú gyűjtések.

41 Nevelés; sport- és kulturális tevékenységek; eszmecserék, kulturális vagy nevelési célú kiállítások és rendezvények szervezése, lebonyolítása; hagyományteremtő tevékenység.

(111) 209.854

(151) 2013.06.03.

(210) M 12 03564

(220) 2012.09.28.

(732) Laurus-Duo Kft., Budapest (HU)

(546)



(511) 44 Kertészet.

(111) 209.855

(151) 2013.06.03.

(210) M 12 03763

(220) 2012.10.04.

(732) Nébali Kft., Budapest (HU)

(740) dr. Szirtes Edit, Budapest

(541) Ad Astra

(511) 41 Könyvkiadás.

(111) 209.856

(151) 2013.06.04.

(210) M 12 02781

(220) 2012.08.02.

(732) Pécsi Sörfőzde Zrt., Pécs (HU)

(740) dr. Szamosi Katalin, SBGK Ügyvédi Iroda, Budapest

(541) Pécsi Radler - Nagyon sörös üdítő, nagyon üdítő sör

(511) 32 Sörök.

(111) 209.857

(151) 2013.06.04.

(210) M 12 03381

(220) 2012.09.18.

(732) Dr. Kádár László 100%, Sopron (HU)

(740) Korom Csilla, Győr

(546)



DermoCosm

(511) 44 Orvosi és szépségápolási szolgáltatások emberek részére.

(111) 209.858

(151) 2013.06.04.

(210) M 12 03777

(220) 2012.10.04.

(732) **Well Done St. Moritz Kft., Komárom (HU)**

(740) dr. Nemes Andrea, dr. Nemes Andrea Ügyvédi Iroda, Komárom

(541) **VENTO**

(511) 3 Fényesítő szerek; fényesítő szerek bútorokhoz és padlóhoz; polírozó készítmények; polírozó viasz.

(111) **209.859**

(151) 2013.06.04.

(210) M 12 03178

(220) 2012.09.05.

(732) **Galisz Tamás, Budapest (HU)**

(546)



(511) 35 Kereskedelmi vagy reklámcélú kiállítások szervezése; kereskedelmi vagy reklámcélú vásárok szervezése.

(111) **209.860**

(151) 2013.06.05.

(210) M 12 03985

(220) 2012.10.24.

(732) **Lasersystems Kereskedelmi és Szolgáltató Kft., Budapest (HU)**

(740) dr. Rába Zsolt ügyvéd, Budapest

(546) 

(511) 6 Nem nemesfémek és ezek ötvözetei; fém építőanyagok; hordozható fémszerkezetek; fémanyagok vasúti vágányokhoz; nem elektromos fémkábelek és fémvezetékek; lakatosipari termékek, fém tömegcikkék; fémcsővek és csővezetékek; páncélszekrények; egyébfémtermékek, amelyek nem tartoznak más osztályokba; ércek (az osztály betűrend szerinti jegyzékében szereplő valamennyi áru).

7 Gépek és szerszámgépek; motorok (a szárazföldi járműmotorok kivételével); tengelykapcsolók és erőátviteli elemek (a szárazföldi járművek céljára készültek kivételével); nem kézi működtetésű mezőgazdasági eszközök, keltetőgépek; árusító automaták (az osztály betűrend szerinti jegyzékében szereplő valamennyi áru).

(111) **209.861**

(151) 2013.06.04.

(210) M 12 03589

(220) 2012.10.01.

(732) **TÁVTÉK Távközléstechnikai tervező, -építő, -és kereskedelmi Kft., Boba (HU)**

(546)



(511) 20 Bútorok.

42 Építési tervekészítés.

(111) **209.862**

(151) 2013.06.04.

(210) M 12 03778

(220) 2012.10.04.

(732) **Well Done St. Moritz Kft., Komárom (HU)**

(740) dr. Nemes Andrea, dr. Nemes Andrea Ügyvédi Iroda, Komárom

(541) SENSE

(511) 3 Illatszerek készítmények; illatszerek; levegőillatosító készítmények.

(111) 209.863

(151) 2013.06.04.

(210) M 12 02417

(220) 2012.07.10.

(732) TESCO-GLOBAL Áruházak Zrt., Budaörs (HU)

(740) dr. Lévai András, Budaörs

(541) Fitt Aqua

(511) 32 Ásványvizek; ásványvizek(italok); szénsavas italok; szódavíz; szódavizek; vizek(italok).

(111) 209.864

(151) 2013.06.04.

(210) M 12 03179

(220) 2012.09.05.

(732) BLUE STREAM Kft., Szombathely (HU)

(740) Bokor Adrienn, Bokor és Nagy Ügyvédi Társulás, Budapest

(546)  Blue Stream Kft.

(511) 7 Vízterelő, vízterelő berendezései, kiszolgáló eszközei; motorok.

8 Kéziszerszámok és kézzel működtetett eszközök; evőeszközök; vágó- és szűrőfegyverek; borotvák (az osztály betűrend szerinti jegyzékében szereplő valamennyi áru).

42 Tudományos és műszaki szolgáltatások, valamint az ide tartozó tervezői és kutatói tevékenység; ipari elemző és kutató szolgáltatások; számítástechnikai hardver és szoftver tervezés és fejlesztés (az osztály betűrend szerinti jegyzékében szereplő valamennyi szolgáltatás).

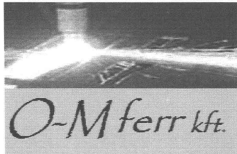
(111) 209.865

(151) 2013.06.04.

(210) M 12 03390

(220) 2012.09.19.

(732) O-M FERR Kereskedelmi és Szolgáltató Kft., Miskolc (HU)

(546) 

(511) 40 Fémmegmunkálás.

(111) 209.866

(151) 2013.06.04.

(210) M 12 03577

(220) 2012.09.28.

(732) Pioneer Hi-Bred International, Inc., Johnston, Iowa (US)

(740) dr. Szigeti Éva, DANUBIA Szabadalmi és Jogi Iroda Kft., Budapest

(541) VMAX

(511) 44 Agronómiai és állatállomány táplálási tanácsadói szolgáltatások.

(111) 209.867

(151) 2013.06.04.

(210) M 12 03588

(220) 2012.10.01.

(732) "PHARMA-FAMILIA" Gyógyszerészeti Bt., Székesfehérvár (HU)

(546)



(511) 44 Gyógyszerészek szolgáltatásai [receptek elkészítése]; gyógyszerészeti tanácsadás.

(111) 209.868

(151) 2013.06.04.

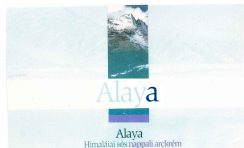
(210) M 12 01913

(220) 2012.06.01.

(732) Körtvélyesi Gézáné, Budaörs (HU)

(740) dr. Turek Gábor ügyvéd, Budapest

(546)



(511) 3 Kozmetikai cikkek.

(111) 209.869

(151) 2013.06.04.

(210) M 12 02991

(220) 2012.08.17.

(732) Kerba Ruha Kft., Budapest (HU)

(541) KERBA

(511) 25 Ruházati cikkek, cipők, kalapárúk (az osztály betűrend szerinti jegyzékében szereplő valamennyi áru).

(111) 209.870

(151) 2013.06.04.

(210) M 12 03585

(220) 2012.10.01.

(732) Gerulus Kereskedelmi és Szolgáltató Kft., Budapest (HU)

(546)



(511) 37 Építés; építmények lebontása.

(111) 209.871

(151) 2013.06.04.

(210) M 12 02984

(220) 2012.08.17.

(732) LSC-Team Kereskedelmi és Szolgáltató Kft., Szeged (HU)

(546)



(511) 42 Földmérés.

(111) 209.872

(151) 2013.06.04.

(210) M 12 02782

(220) 2012.08.02.

(732) Pécsi Sörfőzde Zrt., Pécs (HU)

(740) dr. Szamosi Katalin, SBGK Ügyvédi Iroda, Budapest

(541) Pécsi Radler - Nagyon üdítő sör, nagyon sörös üdítő

(511) 32 Sörök.

(111) 209.873

(151) 2013.06.04.

(210) M 12 02982

(220) 2012.08.16.

(732) Zsindely Centrum Kft., Miskolc (HU)

(740) dr. Magyarfalvi Botond, Tiber Ügyvédi Iroda, Budapest

(546)



(511) 20 Bútorok, tükrök, keretek; fából, parafából, nádból, gyékényből, fűzfavesszőből, szaruból, csontból, elefántcsontból, halcsontból, kagylóhéjból, ábrából, gyöngyházból, tajtékból, és mindezek pótanyagaiból, vagy műanyagokból készült termékek, amelyek nem tartoznak más osztályokba (az osztály betűrend szerinti jegyzékében szereplő valamennyi áru).

39 Szállítás; áruk csomagolása és raktározása; utazásszervezés (az osztály betűrend szerinti jegyzékében szereplő valamennyi szolgáltatás).

40 Anyagmégmunkálás (az osztály betűrend szerinti jegyzékében szereplő valamennyi szolgáltatás).

(111) 209.874

(151) 2013.06.04.

(210) M 12 03180

(220) 2012.09.05.

(732) System 7 Hungária Kft., Budapest (HU)

(546)



(511) 41 Rendezvények szervezése.

43 Rendezvényhez termék kölcsönzése.

(111) 209.875

(151) 2013.06.04.

(210) M 12 03384

(220) 2012.09.19.

(732) TREBAG Vagyon- és Projektmenedzser Kft., Nagykovácsi (HU)

(541) Jóllét Living Lab

(511) 35 Reklámozás; kereskedelmi ügyletek; kereskedelmi adminisztráció; irodai munkák (az osztály betűrend szerinti jegyzékében szereplő valamennyi szolgáltatás).

41 Nevelés; szakmai képzés; szórakoztatás; sport- és kulturális tevékenységek (az osztály betűrend szerinti jegyzékében szereplő valamennyi szolgáltatás).

42 Tudományos és műszaki szolgáltatások, valamint az idetartozó tervezői és kutatói tevékenység; ipari elemző és kutató szolgáltatások; számítástechnikai hardver és szoftver tervezés és fejlesztés (az osztály betűrend szerinti jegyzékében szereplő valamennyi szolgáltatás).

44 Orvosi szolgáltatások; állatgyógyászati szolgáltatások; higiéniai és szépségápolási szolgáltatások emberek és állatok részére; mezőgazdasági, kertészeti és erdészeti szolgáltatások (az osztály betűrend szerinti jegyzékében szereplő valamennyi szolgáltatás).

45 Jogi szolgáltatások; biztonsági szolgáltatások személyek és vagyontárgyak védelmére; mások által egyéni igényeknek megfelelően nyújtott személyes és társadalmi jellegű szolgáltatások (az osztály betűrend szerinti jegyzékében szereplő valamennyi szolgáltatás).

(111) 209.876

(151) 2013.06.04.

(210) M 12 04006

(220) 2012.10.25.

(732) Gulyás Gyöngyvér, Budapest (HU)

(740) Gláser Tamás, Lárhen Tanácsadó, Iparjogvédelmi, Menedzser Kereskedelmi és Szolgáltató Kft., Budapest

(546)



(511) 29 Hús, hal-, baromfi- és húskivonatok; tartósított, szárított és főzött gyümölcsök és zöldségek; zselék, lekvárok, kompótok; mazsola; tojás, tej és tejtermékek; joghurtok; sajtok; vaj; tejszínhabok; étkezési olajok és zsírok; fagyasztott gyümölcsök; halbólkészített ételek.

30 Kávé; tea; kakaó; cukor; rizs; lisztek és más gabonakészítmények, kenyér, péksütemények és cukrászsütemények; csokoládék; élesztő, sütőporok; só; mustár; fűszerek; csokoládé alapú italok; marcipán; mézek.

35 Élelmiszeripari termékek kereskedelmi ügyletei; élelmiszeripari termékekkel kapcsolatos reklámok és marketing tevékenységek; kiállítások és bemutatók.

(111) 209.877

(151) 2013.06.04.

(210) M 12 02255

(220) 2012.06.28.

(732) A PARK Kft. 50%, BUDAPEST (HU)

YIELD KÉPZŐ ÉS FEJLESZTŐ KFT. 50%, BUDAPEST (HU)

(541) ORGWARE

(511) 35 Reklámozás; kereskedelmi ügyletek; kereskedelmi adminisztráció; irodai munkák; gazdasági előrejelzések; konzultáció személyzeti kérdésekben; közvéleménykutatás; kutatások ügyletekkel kapcsolatban;

munkaerő-toborzás; outsourcing szolgáltatások (üzletiségélynnyújtás); piaci tanulmányok; piackutatás; segítségnyújtás kereskedelmi vagy iparvállalatok irányításában; segítségnyújtás üzletvezetéshez; szakmai konzultációk üzleti ügyekben; szakvéleményadás gazdasági ügyekben; személyzet kiválasztáspszichológiai eljárásokkal.

41 Nevelés; szakmai képzés; szórakoztatás; sport- és kulturális tevékenységek; akadémiák [oktatás]; alkotóműhelyek szervezése és lebonyolítása; coaching [tréning]; elektronikus könyvek és folyóiratok on-line

kiadása; eszmeeserék, kollokviumok szervezése és lebonyolítása; élő előadások bemutatása; filmek gyártása, kivéve a reklámfilmeket; gyakorlati képzés [szemléltetés]; klubszolgáltatások [szórakoztatás vagy oktatás]; konferenciák szervezése és lebonyolítása; kongresszusok szervezése és lebonyolítása; könyvkiadás; oktatás; oktatási tárgyú információk; oktatási vizsgáztatás; on-line elérhető elektronikus publikációk, nem letölthetők; szakmai újraképzés; szemináriumok rendezése és vezetése; szimpóziumok szervezése és lebonyolítása; szövegek kiadása, (nem reklámcélú -); szövegek leírása, nem reklámcélú szövegekkel kapcsolatban; videofilmezés.

42 Tudományos és műszaki szolgáltatások, valamint az idetartozó tervezői és kutatói tevékenység; ipari elemző és kutató szolgáltatások; számítástechnikai hardver és szoftver tervezés és fejlesztés; kutatás és fejlesztés mások részére; web oldalak alkotása és fenntartása mások számára; gazdasági előrejelzések; konzultáció személyzeti kérdésekben; közvéleménykutatás; kutatások ügyletekkel kapcsolatban; munkaerő toborzás; outsourcing szolgáltatások [üzleti segítségnyújtás]; piaci tanulmányok; piackutatás; segítségnyújtás kereskedelmi vagy iparvállalatok irányításában; segítségnyújtás üzletvezetéshez; szakmai konzultációk üzleti ügyekben; szakvéleményadás gazdasági ügyekben; személyzet kiválasztása pszichológiai eljárásokkal.

(111) 209.878

(151) 2013.06.04.

(210) M 12 03376

(220) 2012.09.18.

(732) **ÚJ-OPTINERG Kft., Balatonalmádi (HU)**

(740) Dr. Szenthe Zsolt ügyvéd, Dr. Szenthe Ügyvédi Iroda, Veszprém

(546)  **optinerg**

(511) 7 Gépek és szerszámgépek; motorok (a szárazföldi járműmotorok kivételével); tengelykapcsolók és erőátviteli elemek (a szárazföldi járművek céljára készültek kivételével); nem kézi működtetésű mezőgazdasági eszközök, keltetőgépek; árusító automaták; (az osztály betűrend szerinti jegyzékében szereplő valamennyi áru).

11 Világító-, fűtő-, gőzfejlesztő, főző-, hűtő-, szárító-, szellőztető-, vízszolgáltató és egészségügyi berendezések; (az osztály betűrend szerinti jegyzékében szereplő valamennyi áru).

37 Építkezés; javítás; szerelési szolgáltatások; (az osztály betűrend szerinti jegyzékében szereplő valamennyi szolgáltatás).

(111) 209.879

(151) 2013.06.04.

(210) M 12 02432

(220) 2012.07.10.

(732) **Art 4 Hair Egészségügyi Szolgáltató Korlátolt Felelősségű Társaság 100%, Budapest (HU)**

(740) Horváthné Faber Enikő szabadalmi ügyvivő, ADVOPATENT Szabadalmi és Védjegy Iroda, Budapest

(541) **Hajmax**

(511) 44 Hajbeültetés, egészségügyi szolgáltatások, orvosi szolgáltatások, klinikák, orvosi klinikák szolgáltatásai, plasztikai sebészet, plasztikai sebészek szolgáltatásai, szépségszalonok, fodrászszalonok.

(111) 209.880

(151) 2013.06.04.

(210) M 12 03184

(220) 2012.09.05.

(732) **FEJÉRDUNA-ÉP Kft., Dunaújváros (HU)**

(541) **Építésben a FEJÉRDUNA-ÉP Kft-re mindig számíthat!**

(511) 37 Lakó- és nem lakó épület építése; útépítés.

(111) 209.881

(151) 2013.06.04.

(210) M 12 03382

(220) 2012.09.19.

(732) TREBAG Vagyon- és Projektmenedzser Kft., Nagykovácsi (HU)

(541) TREBAG

(511) 35 Reklámozás; kereskedelmi ügyletek; kereskedelmi adminisztráció; irodai munkák (az osztály betűrend szerinti jegyzékében szereplő valamennyi szolgáltatás).

41 Nevelés; szakmai képzés; szórakoztatás; sport- és kulturális tevékenységek (az osztály betűrend szerinti jegyzékében szereplő valamennyi szolgáltatás).

42 Tudományos és műszaki szolgáltatások, valamint az idetartozó tervezői és kutatói tevékenység; ipari elemző és kutató szolgáltatások; számítástechnikai hardver és szoftver tervezés és fejlesztés (az osztály betűrend szerinti jegyzékében szereplő valamennyi szolgáltatás).

44 Orvosi szolgáltatások; állatgyógyászati szolgáltatások; higiéniai és szépségápolási szolgáltatások emberek és állatok részére; mezőgazdasági, kertészeti és erdészeti szolgáltatások (az osztály betűrend szerinti jegyzékében szereplő valamennyi szolgáltatás).

45 Jogi szolgáltatások; biztonsági szolgáltatások személyek és vagyontárgyak védelmére; mások által egyéni igényeknek megfelelően nyújtott személyes és társadalmi jellegű szolgáltatások (az osztály betűrend szerinti jegyzékében szereplő valamennyi szolgáltatás).

(111) 209.882

(151) 2013.06.04.

(210) M 12 03578

(220) 2012.09.28.

(732) Pioneer Hi-Bred International, Inc., Johnston, Iowa (US)

(740) dr. Szigeti Éva, DANUBIA Szabadalmi és Jogi Iroda Kft., Budapest

(546) 

(511) 44 Agronómiai és állatállomány táplálási tanácsadói szolgáltatások.

(111) 209.883

(151) 2013.06.04.

(210) M 12 02980

(220) 2012.08.16.

(732) T-Paletta Bt., Iváncsa (HU)

(740) dr. Magyarfalvi Botond, Tiber Ügyvédi Iroda, Budapest

(546) 

(511) 37 Építkezés; javítás; szerelési szolgáltatások (az osztály betűrend szerinti jegyzékében szereplő valamennyi szolgáltatás).

39 Szállítás; áruk csomagolása és raktározása; utazásszervezés (az osztály betűrend szerinti jegyzékében szereplő valamennyi szolgáltatás).

(111) 209.884

(151) 2013.06.04.

(210) M 12 03576

(220) 2012.09.28.

(732) Xu Zhigang, Budapest (HU)

(546)



(511) 43 Vendéglátás.

(111) 209.885

(151) 2013.06.04.

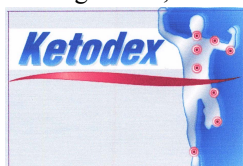
(210) M 12 03579

(220) 2012.09.28.

(732) Menarini International Operations Luxembourg S.A., Luxembourg (LU)

(740) dr. Szigeti Éva, DANUBIA Szabadalmi és Jogi Iroda Kft., Budapest

(546)



(511) 5 Gyógyszerek, diétás anyagok gyógyászati használatra.

(111) 209.886

(151) 2013.06.04.

(210) M 12 03584

(220) 2012.10.01.

(732) FERROSYS Ipari Termelő és Szolgáltató Kft., Székesfehérvár (HU)

(546)



(511) 40 Fémmegmunkálás.

(111) 209.887

(151) 2013.06.04.

(210) M 12 03790

(220) 2012.10.05.

(732) Tematik Kabel Kft., Budapest (HU)

(740) dr. Gombár Zsolt, Zsolnay és Gombár Ügyvédi Iroda, Budapest

(591) *Lagzi Bár*

(511) 35 Reklámozás; kereskedelmi ügyletek; kereskedelmi adminisztráció; irodai munkák; (az osztály betűrend szerinti jegyzékében szereplő valamennyi szolgáltatás).

38 Távközlés; (az osztály betűrend szerinti jegyzékében szereplő valamennyi szolgáltatás).

41 Nevelés; szakmai képzés; szórakoztatás; sport- és kulturális tevékenységek; (az osztály betűrend szerinti jegyzékében szereplő valamennyi szolgáltatás).

(111) 209.888

(151) 2013.06.04.

(210) M 12 03386

(220) 2012.09.19.

(732) "SPORT TV" Vállalkozási Kereskedelmi Kft., Budapest (HU)

(740) dr. Pintér Aurél, Pintér Aurél Ügyvédi Iroda, Budapest

(546)



(511) 35 Reklámozás; kereskedelmi ügyletek; kereskedelmi adminisztráció; irodai munkák; (az osztály betűrend szerinti jegyzékében szereplő valamennyi szolgáltatás).

41 Nevelés; szakmai képzés; szórakoztatás; sport- és kulturális tevékenységek (az osztály betűrend szerinti jegyzékében szereplő valamennyi szolgáltatás).

42 Tudományos és műszaki szolgáltatások, valamint az idetartozó tervezői és kutatói tevékenység; ipari elemző és kutató szolgáltatások; számítástechnikai hardver és szoftver tervezés és fejlesztés (az osztály betűrend szerinti jegyzékében szereplő valamennyi szolgáltatás).

(111) 209.889

(151) 2013.06.04.

(210) M 12 03846

(220) 2012.10.10.

(732) Kasper.-Co. Kereskedelmi és Szolgáltató Kft., Heves (HU)

(546)



(511) 44 Orvosi szolgáltatások; állatgyógyászati szolgáltatások; higiéniai és szépségápolási szolgáltatások emberek és állatok részére; mezőgazdasági, kertészeti és erdészeti szolgáltatások (az osztály betűrend szerinti jegyzékében szereplő valamennyi szolgáltatás).

(111) 209.890

(151) 2013.06.04.

(210) M 12 02839

(220) 2012.08.07.

(732) Kő Tamás, Budapest (HU)

(541) FRÖCCSÖS KEDVENCE

(511) 32 Gyümölcslevek, szörpök italokhoz.

33 Fröccsök.

(111) 209.891

(151) 2013.06.04.

(210) M 12 04043

(220) 2012.10.29.

(732) HM Budapest Erdőgazdasági Zrt., Budapest (HU)

(740) dr. Nemere János, Dr. Nemere János Ügyvédi iroda, Budapest

(546)



(511) 29 Hús, hal-, baromfi- és vadhús; húskivonatok; tartósított, szárított és főzött gyümölcsök és zöldségek; zselék, lekvárok (dzsemek), kompótok; tojások; tej és tejtermékek; étkezési olajok és zsírok (az osztály betűrend szerinti jegyzékében szereplő valamennyi áru).

31 Gabonamagvak, mezőgazdasági, kertészeti, erdészeti termékek és magok, amelyek nem tartoznak más osztályokba; élő állatok; friss gyümölcsök és zöldségek; vetőmagok, élő növények és virágok; tápanyagok állatok számára; maláta (az osztály betűrend szerinti jegyzékében szereplő valamennyi áru).

41 Nevelés; szakmai képzés; szórakoztatás; sport- és kulturális tevékenységek (az osztály betűrend szerinti jegyzékében szereplő valamennyi szolgáltatás).

(111) 209.892

(151) 2013.06.04.

(210) M 12 02855

(220) 2012.08.08.

(732) Wang Dongfang, Budapest (HU)

(740) Péntes Lászlóné, Budapest

(541) AMAYI

(511) 25 Harisnyanadrág.

(111) 209.893

(151) 2013.06.04.

(210) M 12 03844

(220) 2012.10.10.

(732) Kovács Tibor, Budapest (HU)

(541) LOGEN

(511) 9 Tudományos célra szolgáló, tengerészeti, földmérő, fényképezési, mozgóképi, optikai, súlymérő, egyéb mérő-, jelző-, ellenőrző (felügyeleti), életmentő és oktatóberendezések és felszerelések; elektromos energia vezetésére, kapcsolására, átalakítására, tárolására, szabályozására vagy ellenőrzésére szolgáló készülékek és berendezések; hangok vagy képek rögzítésére, továbbítására, másolására szolgáló készülékek; mágneses adathordozók; hanglemezek; CD-k (kompakt lemezek), DVD-k és egyéb, digitálisrögzítésű média; szerkezetek érmebedobással működő készülékekhez; regiszteres pénztárgépek; számológépek, adatfeldolgozó berendezések, számítógépek; számítógépes szoftverek; tűzoltó készülékek (az osztály betűrend szerinti jegyzékében szereplő valamennyi áru).
11 Világító-, fűtő-, gőzfejlesztő, főző-, hűtő-, szárító-, szellőztető-, vízszolgáltató és egészségügyi berendezések (az osztály betűrend szerinti jegyzékében szereplő valamennyi áru).
26 Csipkék és hímzések, szalagok és zsinórok; gombok, ruhakapcsok és fűzőlyukak, gombostűk és művirágok.

(111) 209.894

(151) 2013.06.04.

(210) M 12 03250

(220) 2012.09.11.

(732) ÁN-TREND KFT., Szeged (HU)

(546)



(511) 25 Ruházati cikkek.

(111) 209.895

(151) 2013.06.04.

(210) M 12 04447

(220) 2012.12.05.

(732) Delton Híradástechnikai Szolgáltató és Kereskedelmi Bt., Budapest (HU)

(541) Excelltel

(511) 9 Tudományos célra szolgáló, tengerészeti, földmérő, fényképészeti, mozgóképi, optikai, súlymérő, egyéb mérő-, jelző-, ellenőrző (felügyeleti), életmentő és oktatóberendezések és felszerelések; elektromos áram vezetésére, kapcsolására, átalakítására, tárolására, szabályozására vagy ellenőrzésére szolgáló készülékek és berendezések; hangok vagy képek rögzítésére, továbbítására, másolására szolgáló készülékek; mágneses adathordozók; hanglemezek; CD-k (kompakt lemezek), DVD-k és egyéb digitálisan rögzített média; szerkezetek érmebedobással működő készülékekhez; regiszteres pénztárgépek; számológépek, adatfeldolgozó berendezések, számítógépek; számítógépes szoftverek; tűzoltó készülékek.

(111) 209.896

(151) 2013.06.04.

(210) M 12 04438

(220) 2012.12.05.

(732) MVM Magyar Villamos Művek Zártkörűen Működő Rt., Budapest (HU)

(740) dr. Hajdu Krisztina, Világi-Hajdu Ügyvédi Iroda, Budapest

(541) Energiát adunk a mindennapokhoz

(511) 4 Ipari olajok és zsírok; kenőanyagok; porfelszívó, portalanító és porlekötő termékek; tüzelőanyagok (beleértve a motorbenzineket) és világítóanyagok; viaszgyertyák, gyertyabelek világításra (az osztály betűrend szerinti jegyzékében szereplő valamennyi áru).

6 Nem nemesfémek és ezek ötvözetei; fém építőanyagok; hordozható fémszerkezetek; fémanyagok vasúti vágányokhoz; nem elektromos fémkábelek és fémvezetékek; lakatosipari termékek, fém tömegcikk; fémcsővek és csővezetékek; páncélszekrények; egyébfémttermékek, amelyek nem tartoznak más osztályokba; ércek (az osztály betűrend szerinti jegyzékében szereplő valamennyi áru).

9 Tudományos célra szolgáló, tengerészeti, földmérő, fényképészeti, mozgóképi, optikai, súlymérő, egyéb mérő-, jelző-, ellenőrző (felügyeleti), életmentő és oktatóberendezések és felszerelések; elektromos energia vezetésére, kapcsolására, átalakítására, tárolására, szabályozására vagy ellenőrzésére szolgáló készülékek és berendezések; hangok vagy képek rögzítésére, továbbítására, másolására szolgáló készülékek; mágneses adathordozók; hanglemezek; CD-k (kompakt lemezek), DVD-k és egyéb, digitálisrögzítésű média; szerkezetek érmebedobással működő készülékekhez; regiszteres pénztárgépek; számológépek, adatfeldolgozó berendezések, számítógépek; számítógépes szoftverek; tűzoltó készülékek (az osztály betűrend szerinti jegyzékében szereplő valamennyi áru).

19 Nem fém építőanyagok; nem fémből készült merev építési csövek; aszfalt, szurok és bitumen; nem fémből készült hordozható szerkezetek; emlékművek nem fémből (az osztály betűrend szerinti jegyzékében szereplő valamennyi áru).

35 Reklámozás; kereskedelmi ügyletek; kereskedelmi adminisztráció; irodai munkák (az osztály betűrend szerinti jegyzékében szereplő valamennyi szolgáltatás).

36 Biztosítás; pénzügyi ügyletek; valutaügyletek; ingatlanügyletek (az osztály betűrend szerinti jegyzékében szereplő valamennyi szolgáltatás).

37 Építkezés; javítás; szerelési szolgáltatások (az osztály betűrend szerinti jegyzékében szereplő valamennyi szolgáltatás).

38 Távközlés (az osztály betűrend szerinti jegyzékében szereplő valamennyi szolgáltatás).

39 Szállítás; áruk csomagolása és raktározása; utazásszervezés (az osztály betűrend szerinti jegyzékében szereplő valamennyi szolgáltatás).

40 Anyagmegmunkálás (az osztály betűrend szerinti jegyzékében szereplő valamennyi szolgáltatás).

41 Nevelés; szakmai képzés; szórakoztatás; sport- és kulturális tevékenységek (az osztály betűrend szerinti jegyzékében szereplő valamennyi szolgáltatás).

42 Tudományos és műszaki szolgáltatások, valamint az idetartozó tervezői és kutatói tevékenység; ipari elemző

és kutató szolgáltatások; számítástechnikai hardver és szoftver tervezés és fejlesztés (az osztály betűrend szerinti jegyzékében szereplő valamennyi szolgáltatás).

(111) 209.897

(151) 2013.06.04.

(210) M 12 04038

(220) 2012.10.29.

(732) Reál Hungária Élelmiszer Kft., Budapest (HU)

(740) dr. Terényi Attila, Oppenheim Ügyvédi Iroda, Budapest

(541) REÁL OSZTÁLYKASSZA

(511) 35 Reklámozás; kereskedelmi ügyletek; kereskedelmi adminisztráció; irodai munkák (az osztály betűrend szerinti jegyzékében szereplő valamennyi szolgáltatás).

36 Pénzügyi ügyletek.

(111) 209.898

(151) 2013.06.04.

(210) M 12 04255

(220) 2012.11.19.

(732) TECHNO-CSEK KFT, BUDAPEST (HU)

(541) TCS Building services technology, consultancy, solutions

(511) 9 Egyéb mérő-, jelző-, ellenőrző (felügyeleti) berendezések és felszerelések.

37 Építkezés; javítás; szerelési szolgáltatások (az osztály betűrend szerinti jegyzékében szereplő valamennyi szolgáltatás).

42 Számítástechnikai hardver és szoftver tervezés és fejlesztés.

(111) 209.899

(151) 2013.06.04.

(210) M 12 04053

(220) 2012.10.30.

(732) Ipoly Cipőgyár Kft., Balassagyarmat (HU)

(546)  **IPOLY**
CIPŐGYÁR

(511) 25 Ruházati cikkek, cipők, kalapárúk; (az osztály betűrend szerinti jegyzékében szereplő valamennyi áru).

35 Reklámozás; kereskedelmi ügyletek; kereskedelmi adminisztráció; irodai munkák; (az osztály betűrend szerinti jegyzékében szereplő valamennyi szolgáltatás).

41 Nevelés; szakmai képzés; szórakoztatás; sport- és kulturális tevékenységek; (az osztály betűrend szerinti jegyzékében szereplő valamennyi szolgáltatás).

(111) 209.900

(151) 2013.06.04.

(210) M 12 03853

(220) 2012.10.11.

(732) Basilicus Szőlőbirtok Borászati Kft., Budapest (HU)

(740) dr. Csígyó Csaba, Csígyó Ügyvédi Iroda, Budapest

(541) Egyszervolt

(511) 33 Alkoholtartalmú italok (a sörök kivételével) (az osztály betűrend szerinti jegyzékében szereplő valamennyi áru).

39 Szállítás; áruk csomagolása és raktározása; utazásszervezés (az osztály betűrend szerinti jegyzékében szereplő valamennyi szolgáltatás).

43 Vendéglátás (élelmezés); időleges szállásadás (az osztály betűrend szerinti jegyzékében szereplő valamennyi szolgáltatás).

(111) 209.901

(151) 2013.06.04.

(210) M 12 03437

(220) 2012.09.21.

(732) Uni-PP Kft., Tát (HU)

(740) Török Antal, Győr

(546) 

Kereskedelmi és Szolgáltató Kft.

(511) 6 Fém építőanyagok; hordozható fémszerkezetek; fémanyagok; lakatosipari termékek, fém tömegcikkék; fémcsövek és csővezetékek.

40 Anyagmegmunkálás; fémmegmunkálás.

(111) 209.902

(151) 2013.06.04.

(210) M 12 03037

(220) 2012.08.23.

(732) Bitter Mariann, Budapest (HU)

(740) dr. Solymár Károly, Berényi és Társai Ügyvédi Iroda, Budapest

(546) 

(511) 12 Járművek; szárazföldi, légi vagy vízi közlekedési eszközök.

16 Papír, karton és ezen anyagokból készült termékek; nyomdaipari termékek; könyvkötészeti anyagok; fényképek; papíripari cikkek, papíripari vagy háztartási ragasztóanyagok; anyagok művészek részére; ecsetek; írógépek és irodai cikkek (bútorok kivételével); tanítási és oktatási anyagok (készülékek kivételével); csomagolásra szolgáló műanyagok; nyomdabetűk; klisék.

18 Bőr és bőrutánzatok; állatbőrök és irhák; utazótáskák és bőröndök; esernyők, napernyők és sétatálcák; ostorok, hámok, nyergek és lószerszámok.

22 Kötelek, zsinetek, hálók, sátrak, ponyvák, vitorlavásznak, vitorlák, zsákok és táskák; párnázó és tömőanyagok (gumi és műanyagok kivételével); nyers textilrostok.

25 Ruházati cikkek, cipők, kalapárak.

28 Játékok, játékszerek; testnevelési és sportcikkék; karácsonyfadíszek.

(111) 209.903

(151) 2013.06.04.

(210) M 12 02838

(220) 2012.08.07.

(732) Kó Tamás, Budapest (HU)

(541) MÁLNÁS MACI

(511) 32 Gyümölcslevek, szörpök italokhoz.

33 Fröccsök.

(111) 209.904

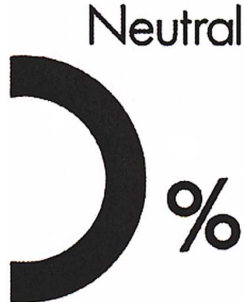
(151) 2013.06.04.

(210) M 12 01456

(220) 2012.04.26.

(732) UNILEVER N. V., Rotterdam (NL)

(740) dr. Lukácsi Péter, SBGK Ügyvédi Iroda, Budapest

(546) 

(511) 3 Mosószer; mosodai célokra szolgáló fehérítő készítmények és más anyagok; textilápoló készítmények; textillágyító készítmények; feltöltő tisztító szerek; illatosító és frissítő készítmények ruhákhoz és textilekhez; textilfrissítő szappanok; ruha- és textilmosó készítmények kézi mosáshoz; mosodai keményítő; tisztító-, fényszerítő-, súroló és csiszolószerek; mosogatószer; folyékony mosogatószer; tisztító vagy fényszerítő készítményekkel és anyagokkal impregnált kendők; szappanok; kéz- és testmosókészítmények; illatszerek, toalett vizek, borotválkozás utáni készítmények, kölni, illóolajok; dezodorok és izzadásgátlók; fejbőr- és hajápoló készítmények; samponok és hajkondicionálók; hajszínezők; hajformázó termékek; fogkrémek; szájjavító nem orvoshasználatra; száj- és fogápoló készítmények; gyógyhatású anyagot nem tartalmazó toalett készítmények; fürdő- és tusoló készítmények; bőrápoló készítmények; bőrápoló olajok, krémek, balzsamok, tonikok és oldatok; borotválkozási készítmények; borotválkozás előtti és borotválkozás utáni készítmények; szőrtelenítő készítmények; barnító és napvédő készítmények; kozmetikumok; smink és sminkeltávolító készítmények; vazelin; ajakápoló készítmények; hintőporok; vatta, fülpálcikák; kozmetikai korongok, törölközők vagy kendők; nedvesített vagy impregnált tisztító korongok, törölközők vagy kendők; szépségmaszkok, arcpakolások, gyógyhatású szappanok; fertőtlenítő szappanok és gélek; haj, fejbőr és bőr tisztítására, ápolására, szépítésére és kezelésére szolgáló készítmények.

5 Fertőtlenítőszer; egészségügyi készítmények; férgek, rovarok és kártékony állatok irtására szolgáló készítmények; gombaölő szerek; fertőtlenítő szerek; csiraölő szerek; parazitaölő szerek; algicidek; rovarirtó szerek; gyomirtó szerek; dezodorok nem személyi használatra; légfrissítő készítmények; rovarriasztók; fertőzés gátló szerek; fertőtlenítő szerekkel impregnált tisztító anyagok; háztartási fertőtlenítő szerek (nem szappan formában); impregnált fertőtlenítő törölközők.

16 Papírból készült eldobható termékek csecsemők és gyermekek részére, eldobható pelenkák vagy betétek, eldobható pelenkabetétek; főleg papírból készült szoktató nadrágpelenkák; eldobható kendők és törölközők.

21 Tisztítási célokra szolgáló nem elektromos eszközök és anyagok; tisztító-, portörölő és fényszerítő kendők; impregnált tisztító-, portörölő és fényszerítő kendők; adagolóeszközök; kefék; súroló- vagy tisztítópárnák; szivacsok és gumibetétes felmosók.

(111) 209.905

(151) 2013.06.04.

(210) M 12 03836

(220) 2012.10.09.

(732) Szerencsejáték Zrt., Budapest (HU)

(740) dr. Rásó Hajnalka, Budapest

(541) tippmixPro

(511) 16 Papír, karton és ezen anyagokból készült termékek; nyomdaipari termékek; könyvkötészeti anyagok; fényképek; papíripari cikkek; papíripari vagy háztartási ragasztóanyagok; anyagok művészek részére; esetek; írógépek és irodai cikkek (bútorok kivételével).

35 Reklámozás, hirdetés, hirdető ügynökségek, reklámújság, rádiós reklámozás, televíziós reklámozás, reklámanyagok terjesztése, szabadtéri hirdetés.

41 Filmgyártás, szabadidős szolgáltatások, szórakoztatás, televíziós szórakoztatás, show-műsorok, sorsjátékok lebonyolítása, versenyek szervezése, rendezése.

(111) 209.906

(151) 2013.06.04.
(210) M 12 03837
(220) 2003.10.21.

(732) Aldi GmbH & Co. KG, Mülheim an der Ruhr (DE)

(740) Zimányi és Fakó Ügyvédi Iroda, Budapest

(541) DIPLOMAT

(511) 33 Alkoholtartalmú italok (sörök kivételével) (az osztály betűrend szerinti jegyzékében szereplő valamennyi áru).

(111) 209.907

(151) 2013.06.04.
(210) M 12 04044
(220) 2012.10.29.

(732) BONGRAIN S.A., VIROFLAY (FR)

(740) dr. Vida Sándor, DANUBIA Szabadalmi és Jogi Iroda Kft., Budapest

(546)



(511) 29 Tej, sajt és tejtermékek; étkezési olajok és zsírok.

(111) 209.908

(151) 2013.06.04.
(210) M 12 04052
(220) 2012.10.30.

(732) DATAM Consulting Kft., Csopak (HU)

(740) dr. Horváth Zoltán Levente, Budapest

(546) WOODPECKERS

(511) 28 Játékok, játékszerek; testnevelési és sportcikk.

35 Játékok, játékszerek; testnevelési és sportcikk kereskedelme.

(111) 209.909

(151) 2013.06.10.
(210) M 12 03842
(220) 2012.10.10.

(732) Lamberg-kastély Kulturális Központ, Mór (HU)

(740) dr. Horváth Zoltán Levente, Budapest

(541) Mórikum Kultúr-Fröccs-Fesztivál

(511) 16 Papír, karton és ezen anyagokból készült termékek, nyomdaipari termékek, nyomtatványok, kiadványok.

35 Rendezvények reklámozása, on-line hirdetés.

41 Rendezvények szervezése, kulturális tevékenység.

(111) 209.910

(151) 2013.06.04.
(210) M 12 04039
(220) 2012.10.29.

(732) Reál Hungária Élelmiszer Kft., Budapest (HU)

(740) dr. Terényi Attila, Oppenheim Ügyvédi Iroda, Budapest

(546)



(511) 35 Reklámozás; kereskedelmi ügyletek; kereskedelmi adminisztráció; irodai munkák (az osztály betűrend szerinti jegyzékében szereplő valamennyi szolgáltatás).

36 Pénzügyi ügyletek.

(111) 209.911

(151) 2013.06.04.

(210) M 12 04372

(220) 2012.11.28.

(732) Henkel Srbija d.o.o., Belgrade (RS)

(740) dr. Szamosi Katalin, SBGK Ügyvédi Iroda, Budapest

(541) MER

(511) 3 Folteltávolító készítmények; súrolószerek; fém, zománczott lemez, fa, parafa, kő, porcelán, kerámia, üveg, műanyag, szintetikus anyag, bőr és textil tisztítására szolgáló készítmények és vegyi anyagok; folteltávolítók; anyagok lerakódás megelőzéséhez ésfeloldásához csövekben és berendezésekben, nevezetesen vízkömentesítő anyagok háztartási célokra.

(111) 209.912

(151) 2013.06.04.

(210) M 12 02304

(220) 2012.07.03.

(732) DOUBLE PRINTING Kommunikációs Kft., Budapest (HU)

(546)



double printing

(511) 16 Papír, karton és ezen anyagokból készült termékek, amelyek nem tartoznak más osztályokba; nyomdaipari termékek; könyvkötészeti anyagok; fényképek; papíripari cikkek; papíripari vagy háztartási ragasztóanyagok; anyagok művészek részére; ecsetek; írógépekés irodai cikkek (bútorok kivételével); tanítási és oktatási anyagok (készülékek kivételével); csomagolásra szolgáló műanyagok (amelyek nem tartoznak más osztályokba); nyomdabetűk; klisék (az osztály betűrend szerinti jegyzékében szereplő valamennyi áru).

35 Reklámozás; kereskedelmi ügyletek; kereskedelmi adminisztráció; irodai munkák (az osztály betűrend szerinti jegyzékében szereplő valamennyi szolgáltatás).

(111) 209.913

(151) 2013.06.04.

(210) M 12 02662

(220) 2012.07.25.

(732) Spade Kft 100%, Budapest (HU)

(541) ökokuckó

(511) 3 Fehérítőkészítmények és egyéb, mosásra szolgáló anyagok; tisztító-, fényszerítő-, súroló-, és csiszolószerek; szappanok; illatszerek, illóolajok, kozmetikai cikkek, hajmosó szerek; fogkrémek (az osztály betűrend szerinti jegyzékében szereplő valamennyi áru).

16 Papír, karton és ezen anyagokból készült termékek, amelyek nem tartoznak más osztályokba; nyomdaipari

termékek; könyvkötészeti anyagok; fényképek; papíripari cikkek, papíripari vagy háztartási ragasztóanyagok; anyagok művészek részére; ecsetek; írógépekés irodai cikkek (bútorok kivételével); tanítási és oktatási anyagok (készülékek kivételével); csomagolásra szolgáló műanyagok (amelyek nem tartoznak más osztályokba); nyomdabetűk; klisék (az osztály betűrend szerinti jegyzékében szereplő valamennyi áru).

35 Reklámozás; kereskedelmi ügyletek; kereskedelmi adminisztráció; irodai munkák (az osztály betűrend szerinti jegyzékében szereplő valamennyi szolgáltatás).

(111) 209.914

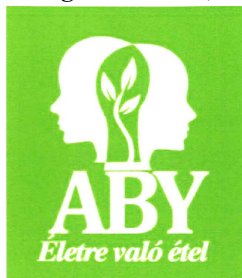
(151) 2013.06.04.

(210) M 12 02675

(220) 2012.07.26.

(732) Omega Bázis Kft., Lábatlan (HU)

(546)



(511) 5 Diabetikus kenyér; diétás anyagok gyógyászati használatra; diétás élelmiszerek gyógyászati használatra; diétás italok gyógyászati használatra; gyógyhatású takarmányadalékok; gyógyteák.

29 Bab, tartósított; borsó, tartósított; dió, feldolgozott; joghurt; lekvár; lencse, tartósított; levesek; mandula, darált; margarin; napraforgóolaj, étkezési; olajok, étkezési; olívaolaj, étkezési; pálmamag olaj, táplálkozási használatra; palmaolajtáplálkozási használatra; pektin táplálkozásra; repceolaj, étkezési; sajtok; snack ételek (gyümölcs alapú -); sonka; szárított zöldségek; szezámolaj; szójabab, tartósított, táplálkozási használatra; tejtermékek; vajkrém; zöldségek, tartósított; zöldségleves készítmények; zöldségsaláták; zsírok, étkezési; zsirtartalmú anyagok étkezési zsírok előállításához; zsirtartalmú keverékek, kenyérré.

30 Aprósütemény, teasütemény; aprósütemények; árpa, hántolt; árpa, porrá tört; árpaliszt; babliszt; búzadara; búzaliszt; chips [gabonakészítmény]; csokoládé; dara emberi táplálkozásra; édesítőszer, (természetes -); fagylalt, jégkrém; fűszerkeverék; gabonakészítmények; gríz, kuskusz, búzadara; húspástétomok; kakaó; kakaós termékek; kekszek; kenyér; kenyér kovász nélkül, macesz; ketchup [szósz]; kétszersült, kekszek; kukorica, darált; kukoricadara; kukoricaliszt; kukoricapehely; lisztek, étkezési; liszttartalmú ételek; majonéz; makaróni; malomipari termékek; metélt tészta, nudli, galuska; mustár; müzli; piskóták; pizzák; salátaöntetek; snack ételek (gabona alapú-); só élelmiszerek tartósítására; sós kekszek; spagetti; szójaliszt tésztafélék; zabhántolt/tisztított; zabalapú ételek; zabdara; zabliszt; zabpehely.

(111) 209.915

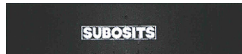
(151) 2013.06.04.

(210) M 12 03658

(220) 2012.10.01.

(732) SUBOSITS Fuvarozó, Ipari és Kereskedelmi Kft., Zalaháshágy (HU)

(546)



(511) 39 Szállítás; áruk csomagolása és raktározása; utazásszervezés; (az osztály betűrend szerinti jegyzékében szereplő valamennyi szolgáltatás).

(111) 209.916

(151) 2013.06.04.

(210) M 12 03661

(220) 2012.10.01.

(732) **Ham-Bau Kft., Vértesboglár (HU)**

(546) 

(511) 44 Erdészeti szolgáltatások.

(111) **209.917**

(151) 2013.06.04.

(210) M 12 03670

(220) 2012.10.01.

(732) **Guti László, Veszprém (HU)**

(740) dr. Rabatin Attila, Budapest

(541) **GUTI LÁSZLÓ**

(511) 37 Építkezés; javítás; szerelési szolgáltatások; (az osztály betűrend szerinti jegyzékében szereplő valamennyi szolgáltatás).

39 Szállítás; áruk csomagolása és raktározása; utazásszervezés; (az osztály betűrend szerinti jegyzékében szereplő valamennyi szolgáltatás).

(111) **209.918**

(151) 2013.06.04.

(210) M 12 03859

(220) 2012.10.11.

(732) **"ÉP-DENT" Kft., Debrecen (HU)**

(546) 

(511) 44 Fogászat.

(111) **209.919**

(151) 2013.06.04.

(210) M 12 03860

(220) 2012.10.11.

(732) **GREEN-LOGISTIC Kft., Debrecen (HU)**

(546) 

(511) 44 Fogászat.

(111) **209.920**

(151) 2013.06.04.

(210) M 12 03861

(220) 2012.10.11.

(732) **Muffinom Gasztro Kft., Budapest (HU)**

(546)




(511) 30 Péksütemények és cukrászsütemények.

43 Vendéglátás (élelmezés).

(111) 209.921

(151) 2013.06.04.

(210) M 12 03863

(220) 2012.10.11.

(732) MOL Magyar Olaj- és Gázipari Nyilvánosan Működő Részvénytársaság, Budapest (HU)

(740) Mészárosné Dónusz Katalin, SBGK Szabadalmi Ügyvivői Iroda, Budapest

(546) 

(511) 4 Ipari olajok és zsírok; kenőanyagok; porfelszívó, nedvesítő és lekötő vegyületek; fűtőanyagok (beleértve a motorbenzineket is); világítóanyagok; gyertyák, gyertyabelek, mécsesek.

39 Töltőállomások üzemanyaggal történő ellátása, csővezetékben és/vagy közúti szállítással.

40 Anyagmegmunkálás, kőolaj feldolgozás, gázkitermelés.

(111) 209.922

(151) 2013.06.04.

(210) M 12 03868

(220) 2012.10.11.

(732) ITAL Magyarország Kft., Budapest (HU)

(541) LOVASSY

(511) 33 Alkoholos gyümölcskivonatok, alkoholtartalmú italok (a sörök kivételével), almaborok, borok, égetett szeszes italok, gyümölestartalmú alkoholos italok, likőrök, lőre, csiger, szeszes italok, vodka, whisky.

(111) 209.923

(151) 2013.06.04.

(210) M 12 03869

(220) 2012.10.11.

(732) ITAL Magyarország Kft., Budapest (HU)

(541) DŰLŐSSY

(511) 33 Alkoholos gyümölcskivonatok, alkoholtartalmú italok (a sörök kivételével), almaborok, borok, égetett szeszes italok, gyümölestartalmú alkoholos italok, likőrök, lőre, csiger, szeszes italok, vodka, whisky.

(111) 209.924

(151) 2013.06.04.

(210) M 12 03872

(220) 2012.10.11.

(732) Lapcom Kft., Győr (HU)

(546)  **infoquelle**
KISALFÖLD
BEST ANGEBOTEN A U S U N G A R N

(511) 16 Nyomdaipari termékek; Magyarországról származó újságok.

(111) 209.925

(151) 2013.06.04.

(210) M 12 03875

(220) 2012.10.12.

(732) **Compaigne Gervais Danone S.A., Paris (FR)**

(740) dr. Bérczes László, Bérczes Ügyvédi Iroda, Taliándörögd

(546)  **DanVIA**

(511) 29 Tej és tejtermékek; valamint tej, tejpör, zselésített, ízesített és habosított tej; tejtermékek, nevezetesen: tejes desszertek, joghurtok, joghurtitalok, túró, főleg tejből vagy tejtermékből készült natúr vagy ízesített italok, főleg tejből készítetttejitalok, gyümölcsös tejesitalok; natúr vagy ízesített erjesztett tejes termékek.

32 Ásványvizek és szénsavas vizek és egyéb alkoholmentes italok; gyümölcsitalok és gyümölcslevek; szörpök és más készítmények italokhoz, valamint szénsavmentes és szénsavas víz (ásványi és nem ásványi), gyümölcs és zöldség levek, gyümölcs és zöldség italok, szörbet italok készítmények italok előállításához, alkoholmentes gyümölcs és zöldség kivonatok, alkoholmentes italok.

(111) 209.926

(151) 2013.06.04.

(210) M 12 03999

(220) 2012.10.19.

(732) **INEPEX Informatikai és Szolgáltató Kft, Budapest (HU)**

(740) dr. Marcingós László, Dr. Marcingós László Ügyvédi Iroda, Tagyon

(546)  **INETRACK**

(511) 9 Tudományos célra szolgáló, tengerészeti, földmérő, villamos, fényképezeti, mozgóképi, optikai, súlymérő, egyéb mérő-, jelző-, ellenőrző (felügyeleti), életmentő és oktatóberendezések és felszerelések; hangok vagy képek rögzítésére, továbbítására, másolására szolgáló készülékek; mágneses adathordozók, hanglemezek; automata áruelosztóberendezések és szerkezetek érmebedobással működő készülékekhez; regiszteres pénztárgépek, számológépek, adatfeldolgozó berendezések és számítógépek; tűzoltókészülékek.

42 Tudományos és műszaki szolgáltatások, valamint az idetartozó tervezői és kutatói tevékenység; ipari elemző és kutató szolgáltatások; számítástechnikai hardver és szoftver tervezés és fejlesztés; (az osztály betűrend szerinti jegyzékében szereplő valamennyi szolgáltatás).

45 Jogi szolgáltatások; biztonsági szolgáltatások személyek és vagyontárgyak védelmére mások által egyéni igényeknek megfelelően nyújtott személyes és társadalmi jellegű szolgáltatások; (az osztály betűrend szerinti jegyzékében szereplő valamennyi szolgáltatás).

(111) 209.927

(151) 2013.06.04.

(210) M 12 04067

(220) 2012.10.31.

(732) **T&T Mérnökiroda, Környezetvédelmi és Gazdasági Tanácsadó Kft., Budapest (HU)**

(740) Kovári György, ADVOPATENT Szabadalmi és Védjegy Iroda, Budapest

(541) **POLYFIX**

(511) 40 Környezeti és egészségügyi szempontból veszélyes, illetve veszélyes komponenseket tartalmazó anyagok, különösen szemcsés és porszerű hulladékanyagok, iszapok, így szennyvíziszapok, és szennyezett talajok

ártalmatlanítása, vagy ilyen anyagok káros hatásainak a csökkentése.

(111) 209.928

(151) 2013.06.04.

(210) M 12 03883

(220) 2012.10.12.

(732) Meglepkék Csoport Szolgáltató és Kereskedelmi Kft., Budapest (HU)**(541) Buliszerviz**

(511) 28 Játékok és játékszerek.

(111) 209.929

(151) 2013.06.04.

(210) M 12 01493

(220) 2012.05.03.

(732) Kapitány Árnyékológyártó Kft., Budapest (HU)

(740) dr. Körmendi Csaba Tamás, Komáromi és Körmendi Ügyvédi Iroda, Budapest

(541) ANTIK ollókaros napellenző

(511) 18 Ollókaros napellenzők.

(111) 209.930

(151) 2013.06.06.

(210) M 12 03127

(220) 2012.08.31.

(732) Nemzeti Adó- és Vámhivatal, Budapest (HU)**(546)  NAV**

(511) 16 Papír, karton és ezen anyagokból készült termékek; nyomdaipari termékek; könyvkötészeti anyagok; fényképek; papíripari cikkek; papíripari vagy háztartási ragasztóanyagok; anyagok művészek részére; esetek; írógépek és irodai cikkek (bútorok kivételével); tanítási és oktatási anyagok (készülékek kivételével); csomagolásra szolgáló műanyagok (amelyek nem tartoznak más osztályokba); nyomdabetűk; klisék; acéltollak; albumok; almanachok; bélyegzők, pecsétek; borítékok [papíráruk]; broszúrák, vékony füzöttkönyvek; cégtáblák papírból vagy kartonból; dobozok kartonból vagy papírból; dossziék [papíráruk]; fedelek, kötések, borítók [papíráruk]; fényképek [nyomtatott]; folyóiratok; formanyomtatványok, űrlapok; hírlevelek; iratgyűjtők, dossziék; íróeszközök; írószerek; írótollak; karton; katalógusok; kártyák; képek; kézikönyvek; könyvecskék, füzetek; könyvek; könyvjelzők; levelezőlapok; levélpapír; magazinok, revűk [időszaki lapok]; matricák, lehúzóképek; másolópapír [papíráru]; műanyagfóliák csomagolásra; naptárak; noteszok; nyomatok [metszetek]; nyomtatott publikációk; nyomtatványok; oktatási eszközök, a készülékek kivételével; öntapadó szalagok papíripari vagy háztartási használatra; palackalátétek papírból; palackcsomagoló anyagok kartonból vagy papírból; papíráruk; papírtartó dobozok [irodai cikkek]; plakátok, falragaszok papírból vagy kartonból; postabélyegek; poszterek; prospektusok; szalvéták, papírból; szórólapok; tálalátétek, tányéralátétek papírból; toll- és ceruzatartók, asztali, tollak [irodai cikkek]; tolltartók; töltőtollak; transzparensok [papíráruk]; újságok; üdvözlőlapok/kártyák; zacskók csomagolásra papírból vagy műanyagból; zenélő üdvözlőlapok.

25 Ruházati cikkek, cipők, kalapárúk; dzsekik; egyenruhák; fejfedők [kalapárúk]; felsőkabátok, felöltők; felsőruházat; ingek; kabátok; kalapok; kesztyűk [ruházat]; kosztümök; nadrágok; nyakkendők; övek [ruházat]; pólók; pulóverek; sapkák; sálak; szoknyák.

26 Csipkék és hímzések, szalagok és zsinórok; gombok, ruhakapsok és füzölyukak, gombostűk és tűk; művirág; díszjelvények, kitűzők; jelvények, nem nemesfémű; kitüntetések, díjak szalagjai; övcsatok, övkapsok.

35 Reklámozás; kereskedelmi ügyletek; kereskedelmi adminisztráció; irodai munkák; adóbevallások elkészítése;

árverés; közönségszolgálat; statisztikák összeállítása; számítógépes nyilvántartások kezelése.

41 Nevelés; szakmai képzés; szórakoztatás; sport- és kulturális tevékenységek; elektronikus könyvek és folyóiratok on-line kiadása; könyvkiadás; múzeumi szolgáltatások [bemutatók, kiállítások]; oktatás; on-line elérhető elektronikus publikációk, nemletölthető; sportlétesítmények üzemeltetése; sportversenyek rendezése; zenekarok szolgáltatásai.

42 Tudományos és műszaki szolgáltatások, valamint az idetartozó tervezői és kutatói tevékenység; ipari elemző és kutató szolgáltatások; számítástechnikai hardver és szoftver tervezés és fejlesztés; vegyelemzés, kémiai analízis.

(111) 209.931

(151) 2013.06.07.

(210) M 12 03570

(220) 2012.09.28.

(732) TFSZ Kft., Kecskemét (HU)



(511) 35 Üzletszervezési és üzletvezetési tanácsadás; üzletviteli és egyéb vezetési tanácsadás; piac és közvélemény kutatás.

42 Számítógép programozás; társadalomtudományi, humán kutatás, fejlesztés; információ-technológiai szaktanácsadás.

(111) 209.932

(151) 2013.06.07.

(210) M 12 03126

(220) 2012.08.31.

(732) Nemzeti Adó- és Vámhivatal, Budapest (HU)



(511) 16 Papír, karton és ezen anyagokból készült termékek, amelyek nem tartoznak más osztályokba; nyomdaiipari termékek; könyvkötészeti anyagok; fényképek; papíripari cikkek; papíripari vagy háztartási ragasztóanyagok; anyagok művészek részére; ecsetek; írógépekés irodai cikkek (bútorok kivételével); tanítási és oktatási anyagok (készülékek kivételével); csomagolásra szolgáló műanyagok; nyomdabetűk; klisék; acéltollak; albumok; almanachok; bélyegzők, pecsétek; borítékok [papíráruk]; brosrák, vékony fűzőtkönyvek; cégtáblák papírból vagy kartonból; dobozok kartonból vagy papírból; dossziék [papíráruk]; fedelek, kötések, borítók [papíráruk]; fényképek [nyomtatott]; folyóiratok; formanyomtatványok, űrlapok; hírlevelek; iratgyűjtők, dossziék; íróeszközök; írószerek; írotollak; karton; katalógusok; kártyák; képek; kézikönyvek; könyvecskék, füzetek; könyvek; könyvjelzők; levelezőlapok; levélpapír; magazinok, revük [időszaki lapok]; matricák, lehúzóképek; másolópapír [papíráru]; műanyagfóliák csomagolásra; naptárak; noteszok; nyomatok [metszetek]; nyomtatott publikációk; nyomtatványok; oktatási eszközök, a készülékek kivételével; öntapadó szalagok papíripari vagy háztartási használatra; palackalátétek papírból; palackcsomagoló anyagok kartonból vagy papírból; papíráruk; papírtartó dobozok [irodai cikkek]; plakátok, falragaszok papírból vagy kartonból; postabélyegek; posztterek; prospektusok; szalvéták, papírból; szórólapok; tálalátétek, tányéralátétek papírból; toll- és ceruzatartók, asztali; tollak [irodai cikkek]; tolltartók; töltőtollak; transzparensok [papíráruk]; újságok; üdvözlőlapok/kártyák; zacskók csomagolásra papírból vagy műanyagból; zenélő üdvözlőlapok.

25 Ruházati cikkek, cipők, kalapárak; dzsekik; egyenruhák; fejjedők [kalapárak]; felsőkabátok, felöltők; felsőruházat; ingek; kabátok; kalapok; kesztyűk [ruházat]; kosztümök; nadrágok; nyakkendők; övek [ruházat]; pólók; pulóverek; sapkák; sálak; szoknyák.

Nemzeti lajstromozott védjegyek

26 Csipkék és hímzések, szalagok és zsinórok; gombok, ruhakapsok és fűzőlyukak, gombostűk és tűk; művirág; díszjelvények, kitűzők; jelvények, nem nemesfémű; kitüntetések, díjak szalagjai; övesatok, övkapsok.

35 Reklámozás; kereskedelmi ügyletek; kereskedelmi adminisztráció; irodai munkák; adóbevallások elkészítése; árverés; közönségszolgálat; statisztikák összeállítása; számítógépes nyilvántartások kezelése.

41 Nevelés; szakmai képzés; szórakoztatás; sport- és kulturális tevékenységek; elektronikus könyvek és folyóiratok on-line kiadása; könyvkiadás; múzeumi szolgáltatások [bemutatók, kiállítások]; oktatás; on-line elérhető elektronikus publikációk, nemletölthető; sportlétesítmények üzemeltetése; sportversenyek rendezése; zenekarok szolgáltatásai.

42 Tudományos és műszaki szolgáltatások, valamint az idetartozó tervezői és kutatói tevékenység; ipari elemző és kutató szolgáltatások; számítástechnikai hardver és szoftver tervezés és fejlesztés; vegyelemzés, kémiai analízis.

(111) 209.933

(151) 2013.06.07.

(210) M 12 03124

(220) 2012.08.30.

(732) Török Péter, Budapest (HU)

(740) dr. Ivanovits Andrea, Ivanovits Ügyvédi Iroda, Budapest

(546)  **BIODINE BLUE**
AZ ÉRDETI KÉSZÍTŐ

(511) 5 Jód és jód tartalmú gyógyszerészeti és állatgyógyászati készítmények; jód és jód tartalmú egészségügyi készítmények gyógyászati használatra; jód és jód tartalmú gyógyászati vagy állatgyógyászati használathoz adaptált diétás élelmiszerek és anyagok; jód és jód tartalmú bébiételek; jód és jód tartalmú étrend-kiegészítők emberek és állatok számára; jód és jód tartalmú tapaszok, jód és jód tartalmú kötszeranyagok.

35 Reklámozás; kereskedelmi ügyletek; kereskedelmi adminisztráció; irodai munkák (az osztály betűrend szerinti jegyzékében szereplő valamennyi szolgáltatás).

(111) 209.934

(151) 2013.06.07.

(210) M 12 03334

(220) 2012.09.14.

(732) WOLFBAU TEAM Kft., Pécs (HU)

(740) Farkas Zoltán Árpádné, Pécs

(546)  **Wolfbau team**

(511) 37 Építkezés; javítás; szerelési szolgáltatások; (az osztály betűrend szerinti jegyzékében szereplő valamennyi szolgáltatás).

(111) 209.935

(151) 2013.06.07.

(210) M 12 03719

(220) 2012.10.01.

(732) Balázi József EV, Pilis (HU)

(740) dr. Magyarfalvi Botond, Tiber Ügyvédi Iroda, Budapest

(541) Balázi Gépi és Földmunka

(511) 37 Építkezés; javítás; szerelési szolgáltatások (az osztály betűrend szerinti jegyzékében szereplő valamennyi szolgáltatás).

39 Szállítás; áruk csomagolása és raktározása; utazásszervezés (az osztály betűrend szerinti jegyzékében szereplő valamennyi szolgáltatás).

42 Tudományos és műszaki szolgáltatások, valamint az idetartozó tervezői és kutatói tevékenység; ipari elemző

és kutató szolgáltatások; számítástechnikai hardver és szoftver tervezés és fejlesztés (az osztály betűrend szerinti jegyzékében szereplő valamennyi szolgáltatás).

(111) 209.936

(151) 2013.06.07.

(210) M 12 03529

(220) 2012.09.26.

(732) Jim Beam Brands Co. (Delaware állam törvényei szerint működő vállalat), Deerfield, Illinois (US)

(740) dr. Sasvári Gabriella, SBGK Ügyvédi Iroda, Budapest

(546)



(511) 33 Whiskey.

(111) 209.937

(151) 2013.06.07.

(210) M 12 03521

(220) 2012.09.26.

(732) Szerencsejáték Zártkörűen Működő Részvénytársaság, Budapest (HU)

(740) dr. Rásó Hajnalka, Budapest

(541) Kávészünet

(511) 16 Papír, karton és ezen anyagokból készült termékek, nyomdaipari termékek, fényképek, grafikai ábrázolások, poszterek, papíripari cikkek, broszúrák, vékony fűzött könyvek, prospektusok, kártyák, irodai cikkek (bútorok kivételével).

35 Reklámozás, hirdetés, hirdető ügynökségek, reklámújság, rádiós reklámozás, televíziós reklámozás, reklámanyagok terjesztése, szabadtéri hirdetés.

41 Filmgyártás, szabadidős szolgáltatások, szórakoztatás, televíziós szórakoztatás, show-műsorok, sorsjátékok lebonyolítása, rádiós szórakoztatás, rádió- és televízió-programok készítése, versenyek szervezése, rendezése.

(111) 209.938

(151) 2013.06.07.

(210) M 12 01968

(220) 2012.06.06.

(732) ZK Hotel Szállodaipari Kft., Zalakaros (HU)

(740) dr. Havasi József, Havasi Ügyvédi Iroda, Budapest

(541) HOTEL DAMONA

(511) 43 Bár szolgáltatások; éttermek; helyfoglalás szállodákban; kávéházak; rendezvényhez termék kölcsönzése; szálláshely lefoglalása (időleges); szállásügynökségek (szállodák, panziók); szállodai szolgáltatások; vendéglátóipar.

(111) 209.939

(151) 2013.06.07.

(210) M 12 03717

(220) 2012.10.01.

(732) SERES Fuvarozó, Szállítmányozó és Kereskedelmi Korlátolt Felelősségű Társaság, Körösladány (HU)

(546)



(511) 37 Építkezés; javítás; szerelési szolgáltatások (az osztály betűrend szerinti jegyzékében szereplő valamennyi szolgáltatás).

39 Szállítás; áruk csomagolása és raktározása; utazásszervezés (az osztály betűrend szerinti jegyzékében szereplő valamennyi szolgáltatás).

(111) 209.940

(151) 2013.06.07.

(210) M 12 03760

(220) 2012.10.04.

(732) Oláh Attila Lajosné 1/2, Budapest (HU)

Oláh Mercédesz 1/2, Budapest (HU)

(740) dr. Havas-Sághy Gábor, Havas-Sághy és Társai Ügyvédi Iroda, Budapest

(546)



(511) 43 Vendéglátás (élelmezés); időleges szállásadás (az osztály betűrend szerinti jegyzékében szereplő valamennyi szolgáltatás).

(111) 209.944

(151) 2013.06.10.

(210) M 12 02108

(220) 2012.06.19.

(732) New Balance Athletic Shoe Inc, Boston (US)

(740) Bándy Tamásné, PATENDER Kft., Budapest

(546)



(511) 25 Lábbelik, cipők.

(111) 209.945

(151) 2013.06.10.

(210) M 12 04029

(220) 2012.10.27.

(732) Ringier Kiadó Kft., Budapest (HU)

(740) dr. Hümpfner Viktória, Hümpfner Ügyvédi Iroda, Budapest

(546)



(511) 16 Papír, karton és ezen anyagokból készült termékek, amelyek nem tartoznak más osztályokba; nyomdaipari termékek; könyvkötészeti anyagok; fényképek; papíripari cikkek; papíripari vagy háztartási ragasztóanyagok; anyagok művészek részére; ecsetek; írógépek és irodai cikkek (bútorok kivételével); tanítási és oktatási anyagok (készülékek kivételével); csomagolásra szolgáló műanyagok (amelyek nem tartoznak más osztályokba); nyomdabetűk; klisék (az osztály betűrend szerinti jegyzékében szereplő valamennyi áru).

35 Reklámozás; kereskedelmi ügyletek; kereskedelmi adminisztráció; irodai munkák (az osztály betűrend szerinti jegyzékében szereplő valamennyi szolgáltatás).

41 Nevelés; szakmai képzés; szórakoztatás; sport- és kulturális tevékenységek (az osztály betűrend szerinti jegyzékében szereplő valamennyi szolgáltatás).

(111) 209.946

(151) 2013.06.10.

(210) M 12 04031

(220) 2012.10.27.

(732) Médiaszolgáltatás-támogató és Vagyonkezelő Alap, Budapest (HU)

(740) dr. Kiss Zoltán, Budapest

(541) Szimfonik live 2.0

(511) 35 Reklámozás; kereskedelmi ügyletek; kereskedelmi adminisztráció; irodai munkák (az osztály betűrend szerinti jegyzékében szereplő valamennyi szolgáltatás).

38 Távközlés (az osztály betűrend szerinti jegyzékében szereplő valamennyi szolgáltatás).

41 Nevelés; szakmai képzés; szórakoztatás; sport- és kulturális tevékenységek (az osztály betűrend szerinti jegyzékében szereplő valamennyi szolgáltatás).

(111) 209.947

(151) 2013.06.10.

(210) M 12 03427

(220) 2012.09.21.

(732) Rekedt Nagy József Vince, Kiskunfélegyháza (HU)

(740) dr. Rabatin Attila, Budapest

(546)



(511) 37 Építkezés; javítás; szerelési szolgáltatások; (az osztály betűrend szerinti jegyzékében szereplő valamennyi szolgáltatás).

39 Szállítás; áruk csomagolása és raktározása; utazásszervezés (az osztály betűrend szerinti jegyzékében szereplő valamennyi szolgáltatás).

(111) 209.948

(151) 2013.06.10.

(210) M 12 04020

(220) 2012.10.26.

(732) Bajér Kft., Sósút, Ipari Park (HU)

(740) dr. Kovári Zoltán, Kovári és Társai Szabadalmi és Védjegy Iroda kft., Budapest

(541) GeoCon

(511) 9 Nem fém építőanyagok; beton.

(111) 209.949

(151) 2013.06.10.

(210) M 12 04223

(220) 2012.11.15.

(732) DAKOVIT Kft., Győr (HU)

Dr. Hans-Rudolf Tschirch, Mödling (AT)

(740) dr. Karcagi Roland Gábor, Győr

(541) CasTan

(511) 1 Borászati tartósítószer.
5 Takarmány kiegészítő.

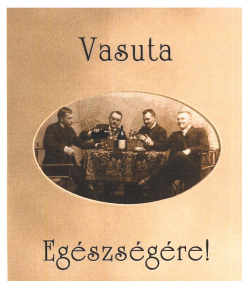
(111) 209.950

(151) 2013.06.10.
(210) M 12 04222
(220) 2012.11.15.

(732) Vasuta Gábor László, Budapest (HU)

(740) dr. Horváth Zoltán Levente, Budapest

(546)



(511) 33 Fröccs-spriccer bor és szoda keverékkel.
39 Szállítás, palackozási szolgáltatások.

(111) 209.951

(151) 2013.06.10.
(210) M 12 02458
(220) 2012.07.11.

(732) Pannonmill Malomipari Zrt 100%, Komárom (HU)

(740) dr. Muraközi Gergely, Dr. Bakos - Dr. Smied - Dr. Muraközi Ügyvédi Iroda, Győr

(546)



(511) 30 Lisztek és más gabonakészítmények, kenyér, péksütemények és cukrászsütemények, élesztő, sütőporok.
31 Vetőmagok, tápanyagok állatok számára.

(111) 209.952

(151) 2013.06.10.
(210) M 12 04027
(220) 2012.10.27.

(732) Boom & Brass Vendéglátóipari és Tanácsadó Kft., Budapest (HU)

(740) dr. Simon Mihály, Budapest

(541) SPRITZ PLATZ

(511) 43 Vendéglátás (élelmezés); időleges szállásadás (az osztály betűrend szerinti jegyzékében szereplő valamennyi szolgáltatás).

(111) 209.953

(151) 2013.06.10.
(210) M 12 03833
(220) 2012.10.09.

(732) Daganatos.hu Alapítvány, Budapest (HU)

(541) Élen a daganatos gyermekekért

(511) 36 Jótékonyági gyűjtések.

(111) 209.954

(151) 2013.06.10.

(210) M 12 02276

(220) 2012.07.01.

(732) Fekete Kornélia 100%, TÁRNOK (HU)**(546)**

(511) 12 Járművek; szárazföldi, légi vagy vízi közlekedési eszközök; ejtőernyők, vízi repülőgépek, egyéb légi járművek - autogiro, motoros és motor nélküli sárkányrepülő, motoros és motor nélküli siklóernyő, vitorlázórepülő, repülőgépek, léggömbök, ballonok, kormányozható léghajó és egyéb járművek - verseny autók, motorok, skyte, kerékpár.

38 Távközlés, televíziós műsorszórás, digitális fájlok továbbítása, műhold és mobiltelefon átvitel útján; távközlési hozzáférés biztosítása a világháléhoz, valamint fórumok biztosítása az interneten; hozzáférés biztosítása adatbázisokhoz.

41 Nevelés; szakmai képzés; szórakoztatás; sport- és kulturális tevékenységek; sportversenyek, versenyek szervezése, rendezése, időmérése, televíziós és digitális, internetes közvetítése, valamint oktatás, fotóriportok, rádióadások készítéserendezvényeinkről tájékoztatás a világháló, internet, rádió, televízió, kábel, telefon és műhold segítségével; sport akadémia és klubszolgáltatások, sport edzőtábor szolgáltatások, gyakorlati képzés, szemléltetés; oktatás, oktatási tárgyú információkés vizsgáztatás; kulturális vagy nevelő célú kiállítások szervezése, múzeumi szolgáltatások on-line formában, nem letölthető elektronikus publikációk, on-line játékok szolgáltatása és szervezése a számítógépes hálózaton; sportriportok, hangfelvételekkészítése, rádió és televíziós programok készítése, rádiós szórakoztatás, televíziós szórakoztatás, show műsorok, szórakoztatás, szerencsejátékok és sorsjátékok lebonyolítása; zene összeállítása, videofilmzés és videofilm és lemez gyártás CD, pendrive, bluray, SD kártya, DVD-RV, DVD-R, DVD+R, winchester, chip hordozókra; mozifilmek készítése; interaktív telefonos és on-line versenyek; on-line telefonos szórakoztató műsorok készítése a közönség bevonásával.

(111) 209.955

(151) 2013.06.10.

(210) M 12 04224

(220) 2012.11.15.

(732) Kiss Róbert Richárd, Budapest (HU)**(541) PRINCESS FESZTIVÁL**

(511) 35 Divatbemutatók szervezési promóciók céljából; hirdetések levélben megrendelve; hirdetési hely kölcsönzése; hirdetési oldalak készítése; információknak számítógépes adatbázisokba való rendezése; információknak számítógépes adatbázisokba való szerkesztése; iratmásolás; kereskedelmi vagy reklám célú kiállítások szervezése; kereskedelmi vagy reklám célú vásárok szervezése; kirakatrendezés; közönségszolgálat; közvéleménykutatás; manöken/modell-szolgálatok reklám vagy kereskedelmi célból; marketing; munkaerő-toborzás; on-line hirdetői tevékenység számítógépes hálózaton; piaci tanulmányok.

41 Nevelés; szakmai képzés; szórakoztatás; sport- és kulturális tevékenységek (az osztály betűrend szerinti jegyzékében szereplő valamennyi szolgáltatás).

(111) 209.956

(151) 2013.06.10.

(210) M 12 02459

(220) 2012.07.11.

(732) Pannonmill Malomipari Zrt 100%, Komárom (HU)

(740) dr. Muraközi Gergely, Dr. Bakos - Dr. Smied - Dr. Muraközi Ügyvédi Iroda, Győr

(541) Pannonmill

(511) 30 Lisztek és más gabonakészítmények, kenyér, péksütemények és cukrászsütemények, élesztő, sütőporok.

31 Vetőmagok, tápanyagok állatok számára.

(111) 209.957

(151) 2013.06.10.

(210) M 12 04417

(220) 2012.12.03.

(732) ASPIAG Management AG, Widnau (CH)

(740) dr. Dósa Marianna, Budapest



(511) 16 Papír, karton és ezen anyagokból készült termékek, amelyek nem tartoznak más osztályokba; nyomdaipari termékek; könyvkötészeti anyagok; fényképek; papíripari cikkek; papíripari vagy háztartási ragasztóanyagok; anyagok művészek részére; ecsetek; írógépek és irodai cikkek (bútorok kivételével); tanítási és oktatási anyagok (készülékek kivételével); csomagolásra szolgáló műanyagok (amelyek nem tartoznak más osztályokba); nyomdabetűk; klisék (az osztály betűrend szerinti jegyzékében szereplő valamennyi áru).

35 Reklámozás; kereskedelmi ügyletek; kereskedelmi adminisztráció; irodai munkák (az osztály betűrend szerinti jegyzékében szereplő valamennyi szolgáltatás).

39 Szállítás; áruk csomagolása és raktározása; utazásszervezés (az osztály betűrend szerinti jegyzékében szereplő valamennyi szolgáltatás).

(111) 209.958

(151) 2013.06.10.

(210) M 12 02751

(220) 2012.08.01.

(732) Magyarországi Munkavállalók, Szociális és Egészségügyi Ágazatban Dolgozók Demokratikus Szakszervezete, Budapest (HU)

(740) Fülöp Rita, Budapest

(541) 7. Szövetség

(511) 45 Alternatív vitarendezési szolgáltatások; betörés elleni és biztonsági riasztás figyelése; esküvői szertartások tervezése és szervezése; képviseleti jogvitákban (jogi szolgáltatások); közvetítés (személyek közötti vitákban); társas kíséret; társkeresőklubok; vallási összejövetelek szervezése.

(111) 209.959

(151) 2013.06.10.

(210) M 12 03548

(220) 2012.09.27.

(732) ZEUS exhausts Kipufogó-gyártó, Ipari és Kereskedelmi Bt., Nagykanizsa (HU)



(511) 7 Kipufogódobok, hangtompítók motorokhoz; kipufogó-gyújtócsövek motorokhoz.

40 Fémmegmunkálás.

(111) 209.960

(151) 2013.06.10.

(210) M 12 03550

(220) 2012.09.27.

(732) GIFA Kereskedelmi és Erdőgazdálkodási Szolgáltató Kft., Létavértes (HU)

(546)



(511) 31 Nyers faanyag, farönk.

39 Áruszállítás.

(111) 209.961

(151) 2013.06.10.

(210) M 12 03551

(220) 2012.09.27.

(732) R-Water Kereskedelmi és Szolgáltató Kft., Akasztó (HU)

(546)



(511) 32 Ásványvizek, ásványvizek (italok), ásványvíz alapú izotóniás italok, ásványvíz alapú funkcionális italok, ásványvíz alapú sportitalok, szódavíz, szódavizek, vizek (italok).

(111) 209.962

(151) 2013.06.10.

(210) M 12 03740

(220) 2012.10.03.

(732) BAT Pécsi Dohánygyár Kft., Budaörs (HU)

(740) dr. Sasvári Gabriella, SBGK Ügyvédi Iroda, Budapest

(546)



(511) 34 Filteres szivarkák.

(111) 209.963

(151) 2013.06.10.

(210) M 12 03741

(220) 2012.10.03.

(732) BAT Pécsi Dohánygyár Kft., Budaörs (HU)

(740) dr. Sasvári Gabriella, SBGK Ügyvédi Iroda, Budapest

(546)



(511) 34 Filteres szivarkák.

(111) 209.964

(151) 2013.06.10.

(210) M 12 03755

(220) 2012.10.04.

(732) BIOPOLUS Holding Kft., Budapest (HU)

(740) ifj. dr. Faludi Gábor, Szecskay Ügyvédi Iroda, Budapest

(541) AKVAPOLUS

(511) 11 Világító-, fűtő-, gőzfejlesztő, főző-, hűtő-, szárító-, szellőztető-, vízszolgáltató és egészségügyi berendezések (az osztály betűrend szerinti jegyzékében szereplő valamennyi áru).

40 Anyagmunkálás (az osztály betűrend szerinti jegyzékében szereplő valamennyi szolgáltatás).

42 Tudományos és műszaki szolgáltatások, valamint az idetartozó tervezői és kutatói tevékenység; ipari elemző és kutató szolgáltatások; számítástechnikai hardver és szoftver tervezés és fejlesztés (az osztály betűrend szerinti jegyzékében szereplő valamennyi szolgáltatás).

(111) 209.965

(151) 2013.06.10.

(210) M 12 03936

(220) 2012.10.17.

(732) MEDEXPERT Műszaki és Gazdasági Szolgáltató Kft., Budapest (HU)

(740) dr. Páczelt László, Budapest

(546)



(511) 10 Arteriográf, EKG modul; diagnosztikai készülékek gyógyászati használatra; elektrokardiográfok; elemzőkészülékek gyógyászati használatra; vérnyomásmérők.

35 Információ és tanácsadás fogyasztóknak [fogyasztói tanácsadás]; reklámanyagok terjesztése, marketing, promóció, internetes kampány ("Szíverősítő" kampány); web-es egészségteszt ("Szíverősítő" teszt/egészségteszt/rizikóteszt); életmód tanácsadás, közösségi média oldal működtetése.

41 Szakmai képzés; internetes képzés, gyakorlati képzés.

42 Egészségfejlesztési célú kutatás, népegészségügyi kutatás.

44 Arteriográffal és EKG modullal végzett komplex vizsgálat; arteriográf és EKG modul bérlete, kölcsönzése; egészségügyi berendezések kölcsönzése; egészségügyi szolgáltatások; gyógyászati berendezések bérbeadása; orvosi szolgáltatások.

(111) 209.966

(151) 2013.06.10.

(210) M 12 03942

(220) 2012.10.13.

(732) Magyar Programszervező Iroda Tanácsadó és Szolgáltató Nonprofit Közhasznú Kft., Sáránd (HU)

(541) Alföldi Legendárium

(511) 35 Reklámozás; kereskedelmi ügyletek; kereskedelmi adminisztráció; irodai munkák; (az osztály betűrend szerinti jegyzékében szereplő valamennyi szolgáltatás).

(111) 209.967

(151) 2013.06.10.

(210) M 12 03950

(220) 2012.10.18.

(732) Teleprint LTD, Kingstown, Saint Vincent és a Grenadine-szigetek (VC)

(740) dr. Komáromi Péter, Sándor Szegedi Szent-Ivány Komáromi Eversheds Ügyvédi Iroda, Budapest

(541) Gnet Print

(511) 40 Fekete-fehér és színes nyomtatás papírra, műanyagra, kerámiára és egyéb anyagra.

42 Interaktív adattárolás és felhő szolgáltatás.

(111) 209.968

(151) 2013.06.10.

(210) M 12 04139

(220) 2012.11.08.

(732) Billing Bodies Kft., Budapest (HU)

(546) BILLING BODIES

(511) 35 Reklámozás; kereskedelmi ügyletek; kereskedelmi adminisztráció; irodai munkák (az osztály betűrend szerinti jegyzékében szereplő valamennyi szolgáltatás).

41 Nevelés; szakmai képzés; szórakoztatás; sport- és kulturális tevékenységek (az osztály betűrend szerinti jegyzékében szereplő valamennyi szolgáltatás).

(111) 209.969

(151) 2013.06.10.

(210) M 12 04400

(220) 2012.11.30.

(732) HIDRO-MOBIL KFT., Pécs (HU)

(740) Fodor Attila Károly, Érd

(546) HID@OMOBIL
HYDRAULIC MOBIL TEST BAND

(511) 9 Tudományos célra szolgáló egyéb mérő, jelző készülékek.

37 Javítási, szerelési szolgáltatások.

42 Műszaki szolgáltatások, tervezői, kutatói tevékenység.

(111) 209.970

(151) 2013.06.10.

(210) M 12 04107

(220) 2012.11.07.

(732) **BUSZESZ Élelmiszeripari Zrt., Budapest (HU)**

(740) dr. Hegyesi Miklós, Hegyesi Ügyvédi Iroda, Budapest

(546)



(511) 32 Sörök; ásványvizek és szénsavas vizek és egyéb alkoholmentes italok; gyümölcsitalok és gyümölcslevek; szörpök és más készítmények italokhoz; (az osztály betűrend szerinti jegyzékében szereplő valamennyi áru); energiaitalok.

(111) **209.971**

(151) 2013.06.10.

(210) M 12 03896

(220) 2012.10.15.

(732) **Dömötöri András, Pécs (HU)**

(546)



(511) 39 Szállítás:pizza házhozszállítás; étel házhozszállítás.
43 Vendéglátási szolgáltatások; éttermek.

(111) **209.972**

(151) 2013.06.10.

(210) M 12 04102

(220) 2012.11.07.

(732) **Fakultás Focus Kft., Budapest (HU)**

(546)



Fakultás Focus Kft.

(511) 35 Reklámozás; kereskedelmi ügyletek; kereskedelmi adminisztráció; irodai munkák (az osztály betűrend szerinti jegyzékében szereplő valamennyi szolgáltatás).
37 Építkezés; javítás; szerelési szolgáltatások (az osztály betűrend szerinti jegyzékében szereplő valamennyi szolgáltatás).
40 Anyagmégmunkálás (az osztály betűrend szerinti jegyzékében szereplő valamennyi szolgáltatás).

(111) **209.973**

(151) 2013.06.10.

(210) M 12 04306

(220) 2012.11.26.

(732) **MAFILM Filmgyártási és Kulturális Szolgáltató Nonprofit Zártkörűen Működő Részvénytársaság, Budapest (HU)**

(740) dr. Pintér Aurél, Pintér Aurél Ügyvédi Iroda, Budapest

(546)



(511) 35 Reklámozás; kereskedelmi ügyletek; kereskedelmi adminisztráció; irodai munkák; (az osztály betűrend szerinti jegyzékében szereplő valamennyi szolgáltatás).

41 Nevelés; szakmai képzés; szórakoztatás; sport- és kulturális tevékenységek; (az osztály betűrend szerinti jegyzékében szereplő valamennyi szolgáltatás).

42 Tudományos és műszaki szolgáltatások, valamint az idetartozó tervezői és kutatói tevékenység; ipari elemző és kutató szolgáltatások; számítástechnikai hardver és szoftver tervezés és fejlesztés; (az osztály betűrend szerinti jegyzékében szereplő valamennyi szolgáltatás).

(111) 209.974

(151) 2013.06.10.

(210) M 12 04305

(220) 2012.11.26.

(732) MAFILM Filmgyártási és Kulturális Szolgáltató Nonprofit Zártkörűen Működő Részvénytársaság, Budapest (HU)

(740) dr. Pintér Aurél, Pintér Aurél Ügyvédi Iroda, Budapest

(541) Mafilm

(511) 35 Reklámozás; kereskedelmi ügyletek; kereskedelmi adminisztráció; irodai munkák; (az osztály betűrend szerinti jegyzékében szereplő valamennyi szolgáltatás).

41 Nevelés; szakmai képzés; szórakoztatás; sport- és kulturális tevékenységek; (az osztály betűrend szerinti jegyzékében szereplő valamennyi szolgáltatás).

42 Tudományos és műszaki szolgáltatások, valamint az idetartozó tervezői és kutatói tevékenység; ipari elemző és kutató szolgáltatások; számítástechnikai hardver és szoftver tervezés és fejlesztés; (az osztály betűrend szerinti jegyzékében szereplő valamennyi szolgáltatás).

(111) 209.975

(151) 2013.06.10.

(210) M 12 04509

(220) 2012.12.13.

(732) Beregszászi Mihály Csaba, Budapest (HU)

(740) PINTZ ÉS TÁRSAI Szabadalmi, Védjegy és Jogi Iroda Kft., Budapest

(546)



(511) 35 Kis- és nagykereskedelmi szolgáltatások borokkal kapcsolatban; online kis- és nagykereskedelmi szolgáltatások borokkal kapcsolatban.

(111) 209.976

(151) 2013.06.10.

(210) M 12 04108

(220) 2012.11.07.

(732) BUSZESZ Élelmiszeripari Zrt., Budapest (HU)

(740) dr. Hegyesi Miklós, Hegyesi Ügyvédi Iroda, Budapest

(546)



(511) 32 Sörök; ásványvizek és szénsavas vizek és egyéb alkoholmentes italok; gyümölcsitalok és gyümölcslevek; szörpök és más készítmények italokhoz; (az osztály betűrend szerinti jegyzékében szereplő valamennyi áru); energiasitalok.

(111) 209.978

(151) 2013.06.10.

(210) M 12 03912

(220) 2012.10.16.

(732) **Karma Guru Egzotikus Termékek és Szolgáltatások Kft., Budapest (HU)**

(546)



(511) 35 Árubemutató; áruk bemutatása kommunikációs médiában, kiskereskedelmi célból; áruminták terjesztése; import-export ügynökségek; kereskedelmi információs ügynökségek; marketing; vásárlási megrendelések ügyintézése.

39 Utaskísérés; utasszállítás; utazások szervezése.

41 Klubszolgáltatások; könyvkiadás; kulturális vagy nevelési célú kiállítások szervezése; oktatás; oktatási tárgyú információk; szimpóziumok szervezése és lebonyolítása; vallásoktatás.

(111) **209.979**

(151) 2013.06.10.

(210) M 12 03299

(220) 2012.09.13.

(732) **Győri Likörgyár Zrt., Győr (HU)**

(740) Dr. Bercsényi Erika, Győr

(546)



(511) 33 Whiskey (Nagy- Britanniából származó)

(111) **209.980**

(151) 2013.06.10.

(210) M 12 03514

(220) 2012.09.26.

(732) VÉGHELYZET Kft., Százhalombatta (HU)**(541) Üveghegy Kiadó**

(511) 35 Reklámozás; reklámszövegek publikálása; reklámszövegek szerkesztése; tördelési szolgáltatások hirdetési célokból; szövegfeldolgozás; szponzorok felkutatása.

41 Elektronikus desktop kiadói tevékenység; elektronikus könyvek és folyóiratok online kiadása; előadóművészek szolgáltatásai; élő előadások bemutatása; fényképészet; könyvkiadás; kulturális vagy nevelési célú kiállítások szervezése; oktatás; onlineelérhető elektronikus publikációk, nem letölthetők; szövegek kiadása (nem reklámcélú); szövegek leírása, nem reklámcélú szövegekkel kapcsolatban; tördelési szolgáltatások, nem hirdetési célokra; zene összeállítása; zenei produkciók.

(111) 209.981

(151) 2013.06.10.

(210) M 12 04215

(220) 2012.11.14.

(732) HAVITU Bt. 100%, Baja (HU)

(740) Dr. Honti Bence, Dr. Honti Bence Ügyvédi Iroda, Budapest

(546)

(511) 20 Bútorok, tükrök, keretek; fából, parafából, nádból, gyékényből, fűzfavesszőből, szaruból, csontból, elefántcsontból, halcsontból, kagylóhéjból, ámbrából, gyöngyházból, tajtékból, és mindezek pótanyagaiból, vagy műanyagokból készült termékek, amelyek nem tartoznak más osztályokba (az osztály betűrend szerinti jegyzékében szereplő valamennyi áru).

24 Textíliák és textilárúk, amelyek nem tartoznak más osztályokba; ágy- és asztalneműk (az osztály betűrend szerinti jegyzékében szereplő valamennyi áru).

35 Reklámozás; kereskedelmi ügyletek; kereskedelmi adminisztráció; irodai munkák (az osztály betűrend szerinti jegyzékében szereplő valamennyi szolgáltatás).

(111) 209.982

(151) 2013.06.10.

(210) M 12 03112

(220) 2012.08.30.

(732) Tóth Ákos László, Kecskemét (HU)

(740) Dr. Horváth Zoltán Levente, Budapest

(546)

(511) 16 Papír, karton és ezen anyagokból készült termékek, amelyek nem tartoznak más osztályokba; nyomdaiipari termékek; könyvkötészeti anyagok; fényképek; papíripari cikkek; papíripari vagy háztartási ragasztóanyagok; anyagok művészek részére; ecsetek; írógépek és irodai cikkek (bútorok kivételével); tanítási és oktatási anyagok (készülékek kivételével); csomagolásra szolgáló műanyagok (amelyek nem tartoznak más osztályokba); nyomdabetűk; klisék (az osztály betűrend szerinti jegyzékében szereplő valamennyi áru).

35 Reklámozás; kereskedelmi ügyletek; kereskedelmi adminisztráció; irodai munkák (az osztály betűrend szerinti jegyzékében szereplő valamennyi áru).

41 Nevelés; szakmai képzés; szórakoztatás; sport- és kulturális tevékenységek (az osztály betűrend szerinti jegyzékében szereplő valamennyi szolgáltatás).

(111) 209.983

(151) 2013.06.10.

(210) M 12 03104

(220) 2012.08.29.

(732) Cardnet Kártyarendszerek és szolgáltatások Zártkörűen működő Rt., Budapest (HU)

(546)  Festipay

A fesztivál- és rendezvénykártya megoldás

(511) 35 Adatgyűjtés kereskedelmi ügyletekről; adatkutatás számítógép fájlokban mások számára; árösszevetési szolgáltatások; árubemutató; áruk bemutatása kommunikációs médiában, kiskereskedelmi célokból; áruminták terjesztése; becslés kereskedelmi ügyletekben; beszerzői szolgáltatások [árak illetve szolgáltatások beszerzése] mások számára; eladási propaganda mások számára; elosztó-, adagolóautomaták kölcsönzése; hirdetések levélben megrendelve; hirdetési hely kölcsönzése; hirdetési oldalak készítése; import-export ügynökségek; információ és tanácsadás fogyasztóknak [fogyasztói tanácsadás]; információk számítógépes adatbázisokba való rendezése; információknak számítógépes adatbázisokba való szerkesztése; kereskedelmi információk ügynökségek; kereskedelmi vagy reklámcélú kiállítások szervezése; kereskedelmi vagy reklámcélú vásárok szervezése; konzultáció személyzeti kérdésekben; közlemények átírása; közvéleménykutatás; kutatások ügyletekkel kapcsolatban; marketing; másokéai és szolgáltatásai engedélyezésének kereskedelmi adminisztrációja; munkaerő-toborzás; on-line hirdetői tevékenység számítógépes hálózaton; outsourcing szolgáltatások [üzleti segítségnyújtás]; önköltség-elemzés; piaci tanulmányok.

38 Digitális fájlok továbbítása; elektronikus hirdetőtábla szolgáltatás [távközlési szolgáltatás]; elektronikus levelezés, e-mail; hírügynökségek; hozzáférés biztosítása adatbázisokhoz; hozzáférési idő bérlése világméretű számítógépes hálózatokhoz; információszolgáltatás távközlési ügyekben; mobiltelefon [celluláris telefon] összeköttetés; modemek kölcsönzése; műholdas átvitel; rádióadás; számítógép terminálok közötti összeköttetések; távközlési berendezések kölcsönzése; távközlésibeszélgetésterelő és összeköttetési szolgáltatások; távközlési csatornák biztosítása távvásárláshoz; távközlési kapcsolat létesítése számítógépes világhálóval; telefonok kölcsönzése; telefon-összeköttetések; telefon-szolgáltatások; tudakozók, információszolgáltatások [rádió, telefon vagy más közlési eszköz útján]; üdvözlőkártyák továbbítása online; üzenetek és képek továbbítása számítógépek segítségével; üzenetek küldése; üzenetküldő készülékek bérlése.

41 Eszmecserek, kollokviumok szervezése és lebonyolítása; fogadások tervezése [szórakoztatás]; klubszolgáltatások [szórakoztatás vagy oktatás]; konferenciák szervezése és lebonyolítása; kongresszusok szervezése és lebonyolítása.

42 Adatok vagy dokumentumok átalakítása fizikai médiumból elektronikus médiumba; információadás, tanácsadás és konzultáció a szénvesztés ellenőrzéséről; kutatás és fejlesztés mások részére; kutatómotorok biztosítása az internethez; műszaki kutatás; számítógép programok adatainak és adatoknak az átalakítása; számítógép programok installációja; számítógép programok sokszorosítása; számítógép szoftver tanácsadás; számítógép vírusvédelmi szolgáltatások.

43 Bár szolgáltatások; étkezdék; éttermek; gyorséttermek; helyfoglalás panziókban; helyfoglalás szállodákban; hordozható épületek bérlése*; ivóvíz-automaták bérbeadása; kintinok, büfék, étkezdék; kávéházak; motelek; panziók; rendezvényhez termékkölcsönzése; sátrak kölcsönzése; szálláshely lefoglalása (időleges-); szállásügynökségek [szállodák, panziók]; szállodai szolgáltatások; székek, asztalok, asztalterítők, üvegáruk kölcsönzése; táborhelyek hasznosítása; turistaházak; üdülőtáborokszolgáltatásai [szállásadás]; vendéglátóipar.

(111) 209.984

(151) 2013.06.10.

(210) M 12 02907

(220) 2012.08.10.

(732) **Gafor Kft., Székesfehérvár-Kisfalud (HU)**

(740) Török Antal, Győr

(546)  GAFOR

(511) 7 Élelmiszer- és dohányipari gépek; élelmiszergyártó gépek és géprészek; száraztésztagyártó gépek és géprészek.
37 Javítás; szerelési szolgáltatások.
40 Fémmegmunkálás.

(111) **209.985**

(151) 2013.06.10.

(210) M 12 04109

(220) 2012.11.07.

(732) **BUSZESZ Élelmiszeripari Zrt., Budapest (HU)**

(740) dr. Hegyesi Miklós, Hegyesi Ügyvédi Iroda, Budapest

(546)  KAT

(511) 32 Sörök; ásványvizek és szénsavas vizek és egyéb alkoholmentes italok; gyümölcsitalok és gyümölcslevek; szörpök és más készítmények italokhoz; (az osztály betűrend szerinti jegyzékében szereplő valamennyi áru); energiatalok.

(111) **209.986**

(151) 2013.06.10.

(210) M 12 03703

(220) 2012.10.01.

(732) **Young B.T.S. Informatikai és Kereskedelmi Kft., Budapest (HU)**

(546)  Young

(511) 9 Szoftverek.

35 Telefon rendszerek, informatikai és infrastruktúrális rendszerek forgalmazása; szoftver kereskedelem.

42 Műszaki szolgáltatások, tervezői és kutatói tevékenység; számítógépes szoftver fejlesztés, informatikai szoftverek fejlesztése, informatikai kutatás, fejlesztés; biztonságtechnikai kamera rendszerek arcfelismerési kutatása; telefon rendszerek, informatikai és infrastruktúrális rendszerek szervizelés, karbantartása, üzemeltetése.

(111) **209.987**

(151) 2013.06.10.

(210) M 12 04502

(220) 2012.12.13.

(732) **Bauterc-Prizma Kft., Nagykanizsa (HU)**

(546)  BAUTERC
prizma kft

(511) 37 Építkezés; javítás; szerelési szolgáltatások; útépítés, építés.

(111) **209.988**

(151) 2013.06.10.

(210) M 12 03313

(220) 2012.09.14.

(732) **Borsodi Sörgyár Kft., Bócs (HU)**

(740) dr. Bérczes László, Bérczes Ügyvédi Iroda, Taliándörögd

(546)



(511) 16 Papír, karton és ezen anyagokból készült sörrel kapcsolatos termékek; címkék; dossziék;füzetek; grafikai reprodukciók; grafikus ábrázolások;hajtógatókartonok (irodai cikkek); hirdetőtáblák papírból vagy kartonból; hírlevelek;könyvjelzők; levelezőlapok;magazinok; revük (időszak lapok);matricák; lehúzóképek;műanyagfóliák csomagolásra;naptárak;noteszok; nyomtatványok; palackcsomagoló anyagok kartonból vagy papírból;papíráruk;plakátok; falragaszok papírból vagy kartonból;prospektusok;szórólapok.

32 Sörök.

35 Reklámozás, beleértve a weboldalakon, valamint külső és belső falfelületeken történő megjelenítést is; kereskedelmi ügyletek; kereskedelmi adminisztráció; irodai munkák.

(111) **209.989**

(151) 2013.06.10.

(210) M 12 02713

(220) 2012.07.30.

(732) **Somogyi Péter, Leányfalu (HU)**

(740) dr. Staub Tímea, Staub Ügyvédi Iroda, Budapest

(546)



(511) 16 Nyomdaipari termékek; könyvkötészeti anyagok; fényképek; papíripari cikkek; papíripari vagy háztartási ragasztóanyagok; anyagok művészek részére; ecsetek; írógépek és irodai cikkek (bútorok kivételével); tanítási és oktatási anyagok (készülékek kivételével); csomagolásra szolgáló műanyagok ; nyomdabetűk; klisék.

35 Reklámozás; kereskedelmi ügyletek; kereskedelmi adminisztráció; irodai munkák (az osztály betűrend szerinti jegyzékében szereplő valamennyi szolgáltatás).

(111) **209.993**

(151) 2013.06.12.

(210) M 12 04199

(220) 2012.11.13.

(732) **Shanghai Wang Sheng Bedroom Supplies Company, Caojing Town, Jinshan District, Shanghai (CN)**

(740) dr. Sasvári Gabriella, SBGK Ügyvédi Iroda, Budapest

(546) **HONORED**

(511) 24 Ágyterítők; ágytakarók; pelyhepaplanok; ágyneműk; bélések [szövetek]; pamutkelmék, pamutanyagok; pamutlenvászon, karton; műselyem szövetek; textilanyagok; szövetek textilipari használatra.

(111) **209.994**

(151) 2013.06.12.

(210) M 12 03397

(220) 2012.09.19.

(732) CALBERSON GE, VILLENEUVE LA GARENNE CEDEX FRANCE (FR)

(740) dr. Szigeti Éva, DANUBIA Szabadalmi és Jogi Iroda Kft., Budapest

(546) 

(511) 12 Járművek, földi mozgató berendezések.

39 Szállítás, szállítmányozás, áruk raktározása, járműbérlet, raktározást szolgáló tárolók bérlete, vontatás, teherárúk fel- és lerakodása, áruk csomagolása, áruk (teherárúk) szállítása és továbbítása, teherárúk továbbítása, értéktárgyak őrzött szállítása, szállítási és raktározási információk, áruk monitorizálására és továbbítására vonatkozó információk, szállítási logisztika, elektronikusan tárolt adatok vagy dokumentumok fizikai tárolása, szállítmányok elektronikus nyomon követése, raktárbérlet, raktározás.

(111) 209.995

(151) 2013.06.12.

(210) M 12 04207

(220) 2012.11.14.

(732) BELVÁROSI AUGUSZT Kft., Budapest (HU)

(740) dr. Bacher Gusztáv, Szecskay Ügyvédi Iroda, Budapest

(546) 

(511) 30 Kávé, tea, kakaó és kávépótló szerek; rizs; tapióka, szágó; lisztek és más gabonakészítmények; kenyér, péksütemények és cukrászsütemények; fagylaltok; cukor, méz, melaszszirup; élesztő, sütőporok; só; mustár; ecet, fűszeres mártások; fűszerek; jég (az osztály betűrend szerinti jegyzékében szereplő valamennyi áru).

32 Sörök; ásványvizek és szénsavas vizek, egyéb alkoholmentes italok; gyümölcsitalok és gyümölcslevek; szörpök és más készítmények italokhoz (az osztály betűrend szerinti jegyzékében szereplő valamennyi áru).

43 Vendéglátás (élelmezés); időleges szállásadás (az osztály betűrend szerinti jegyzékében szereplő valamennyi szolgáltatás).

(111) 209.996

(151) 2013.06.12.

(210) M 12 03810

(220) 2012.10.04.

(732) Denttinger Kft., Budaörs (HU)

(541) Harapj a témára!

(511) 38 Távközlés (az osztály betűrend szerinti jegyzékében szereplő valamennyi szolgáltatás).

41 Nevelés; szakmai képzés; szórakoztatás; sport- és kulturális tevékenységek (az osztály betűrend szerinti jegyzékében szereplő valamennyi szolgáltatás).

44 Orvosi szolgáltatások; állatgyógyászati szolgáltatások; higiéniai és szépségápolási szolgáltatások emberek és állatok részére; mezőgazdasági, kertészeti és erdészeti szolgáltatások (az osztály betűrend szerinti jegyzékében szereplő valamennyi szolgáltatás).

(111) 209.997

(151) 2013.06.12.

(210) M 12 04409

(220) 2012.11.30.

(732) Budapesti Kommunikációs és Üzleti Főiskola, Budapest (HU)

(546) 

(511) 41 Nevelés; szakmai képzés; szórakoztatás; sport- és kulturális tevékenységek (az osztály betűrend szerinti

jegyzékében szereplő valamennyi szolgáltatás).

(111) 209.998

(151) 2013.06.12.

(210) M 12 03615

(220) 2012.10.01.

(732) Qualité Kanizsa Kfc., Nagykanizsa (HU)**(546)**

(511) 16 Papír, karton és ezen anyagokból készült termékek, amelyek nem tartoznak más osztályokba; nyomdaipari termékek; könyvkötészeti anyagok; fényképek; papíripari cikkek; papíripari vagy háztartási ragasztóanyagok; anyagok művészek részére; esetek; írógépek és irodai cikkek (bútorok kivételével); tanítási és oktatási anyagok (készülékek kivételével); csomagolásra szolgáló műanyagok (amelyek nem tartoznak más osztályokba); nyomdabetűk; klisék (az osztály betűrend szerinti jegyzékében szereplő valamennyi áru).

(111) 209.999

(151) 2013.06.12.

(210) M 12 02807

(220) 2012.08.03.

(732) BÉKER-SOFT INFORMATIKA Kft 100%, Budapest (HU)

(740) dr. Czárán István, Czárán Ügyvédi Iroda, Budapest

(546)

(511) 9 Tudományos célra szolgáló, hangok vagy képek rögzítésére, továbbítására, másolására szolgáló készülékek, adatfeldolgozó berendezések és számítógépek.

10 Sebészeti, orvosi, fogorvosi és állatgyógyászati készülékek.

42 Tudományos és műszaki szolgáltatások, valamint az idetartozó tervezői és kutatói tevékenység; ipari elemző és kutató szolgáltatások; számítástechnikai hardver és szoftver tervezés és fejlesztés (az osztály betűrend szerinti jegyzékében szereplő valamennyi áru).

(111) 210.000

(151) 2013.06.12.

(210) M 12 02089

(220) 2012.06.14.

(732) DENTAL-PANNONIA Zrt., Sopron (HU)**(541) Pannonia Hotel******(511) 43 Vendéglátási (élelmezési) szolgáltatások; ideiglenes szállásadás.

(111) 210.001

(151) 2013.06.12.

(210) M 12 03814

(220) 2012.10.08.

(732) FENNTARTHATÓ OTTHON Zrt., Budapest (HU)

(740) dr. Vauver Krisztina Éva, Vauver Ügyvédi Iroda, Budapest

(546)

Fenntartható zöldOtthon Program

(511) 19 Nem fém építőanyagok; nem fémből készült merev építési csövek; aszfalt, szurok és bitumen; nem fémből

készült hordozható szerkezetek; emlékművek nem fémből (az osztály betűrend szerinti jegyzékében szereplő valamennyi áru).

36 Biztosítás; pénzügyi ügyletek; valutaügyletek; ingatlanügyletek (az osztály betűrend szerinti jegyzékében szereplő valamennyi szolgáltatás).

37 Építkezés; javítás; szerelési szolgáltatások (az osztály betűrend szerinti jegyzékében szereplő valamennyi szolgáltatás).

(111) 210.003

(151) 2013.06.12.

(210) M 12 03815

(220) 2012.10.08.

(732) FENNTARTHATÓ OTTHON Zrt., Budapest (HU)

(740) dr. Vauver Krisztina Éva, Vauver Ügyvédi Iroda, Budapest

(546)



(511) 19 Nem fém építőanyagok; nem fémből készült merev építési csövek; aszfalt, szurok és bitumen; nem fémből készült hordozható szerkezetek; emlékművek nem fémből (az osztály betűrend szerinti jegyzékében szereplő valamennyi áru).

36 Biztosítás; pénzügyi ügyletek; valutaügyletek; ingatlanügyletek (az osztály betűrend szerinti jegyzékében szereplő valamennyi szolgáltatás).

37 Építkezés; javítás; szerelési szolgáltatások (az osztály betűrend szerinti jegyzékében szereplő valamennyi szolgáltatás).

(111) 210.004

(151) 2013.06.12.

(210) M 12 02814

(220) 2012.08.06.

(732) Balom Bt., Kisbér (HU)

(546)

(511) 12 Járművek; szárazföldi, légi vagy vízi közlekedési eszközök; fékek járművekhez, futófelületek újrafutózáshoz, gépkocsik, javítókészletek belső gumibroncsstömlőkhöz, jármű gumibroncsok, járműkerekek.

37 Építkezés; javítás; szerelési szolgáltatások; bútorasztalos munkák (javítás), gépkocsik karbantartása és javítása, gumibroncsok (újra)futóztatása, járművek karbantartása.

42 Tudományos és műszaki szolgáltatások, valamint az idetartozó tervezői és kutatói tevékenység; ipari elemző és kutató szolgáltatások; számítástechnikai hardver és szoftver tervezés és fejlesztés; műszaki szakértői tevékenység, gépjárművek műszakvizsgálata.

(111) 210.005

(151) 2013.06.12.

(210) M 12 04405

(220) 2012.11.30.

(732) Fedders Hong Kong Company Limited, Hong Kong (CN)

(740) dr. Gödölle István, Gödölle, Kékes, Mészáros & Szabó Szabadalmi és Védjegy Iroda, Budapest

(546)

**FEDDERS**

- (511) 7 Mosógépek; hűtőszekrény kompresszorok; mosógépek és hűtőszekrény kompresszorok részei és tartozékai.
 11 Hűtőszekrények; fagyasztók; mikrohullámú sütők; légkondicionálók; légkondicionáló készülékek és berendezések; hűtőberendezések és hűtőgépek; hűtőtartályok; jégkészítő gépek és berendezések; jégtartó ládák; jégtartó dobozok; hűtőkészülékek éshűtőlétesítmények; léghűtő berendezések; szellőző és légkondicionáló készülékek és berendezések; hőlégsütők és hőlégkemencék; armatúrák sütőkhöz és kemencékhez; villamos nyeles gyorsfőző serpenyők; sütőkemencék; égők; villamos főzőedények; konyhaitűzhelyek, takaréktűzhelyek; főzőedények és főzőberendezések; kályhák; gázégők; kenyérpíritók; rostok, sütőeszközök, grillsütők; konyhai tűzhelyek és sütők; pörkölőgépek; villamos autokláv főzőüstök; napenergiás vízmelegítők; napenergiás hűtőberendezésekés napenergiás világító készülékek és felszerelések.

(111) 210.006

(151) 2013.06.12.

(210) M 12 03802

(220) 2012.10.05.

(732) Tematik Kabel Kft., Budapest (HU)

(740) dr. Gombár Zsolt, Zsolnay és Gombár Ügyvédi Iroda, Budapest

(541) Reggeli kakasszó

- (511) 35 Reklámozás; kereskedelmi ügyletek; kereskedelmi adminisztráció; irodai munkák; (az osztály betűrend szerinti jegyzékében szereplő valamennyi szolgáltatás).
 38 Távközlés; (az osztály betűrend szerinti jegyzékében szereplő valamennyi szolgáltatás).
 41 Nevelés; szakmai képzés; szórakoztatás; sport- és kulturális tevékenységek; (az osztály betűrend szerinti jegyzékében szereplő valamennyi szolgáltatás).

(111) 210.007

(151) 2013.06.12.

(210) M 12 02868

(220) 2012.08.09.

(732) Vintage 2002. Bortermelő és Kereskedelmi Kft., Kiskunmajsa (HU)

(740) dr. Baski Ágnes, Budapesti 37. sz. Ügyvédi Iroda, Budapest

(546)

- (511) 32 Energia italok, izotóniás italok, energia italokhoz: alkoholmentes gyümölcsitalok, alkoholmentes gyümölcskivonatok, alkoholmentes italok, alkoholmentes koktélok, gyümölcslevek, alkoholmentes gyümölcsnektárok, szénsavas italok.
 33 Alkoholmentes energia italok.
 43 Vendéglátás (élelmezés), időleges szállásadás (az osztály betűrend szerinti jegyzékében szereplő valamennyi szolgáltatás).

(111) 210.008

(151) 2013.06.12.

(210) M 12 03605

(220) 2012.10.01.

(732) Erdős Nándor, Nyíregyháza (HU)

(546)



(511) 16 Papír, karton és ezen anyagokból készült termékek, amelyek nem tartoznak más osztályokba; nyomdaipari termékek; könyvkötészeti anyagok; fényképek; papíripari cikkek; papíripari vagy háztartási ragasztóanyagok; anyagok művészek részére; ecsetek; írógépekés irodai cikkek (bútorok kivételével); tanítási és oktatási anyagok (készülékek kivételével); csomagolásra szolgáló műanyagok (amelyek nem tartoznak más osztályokba); nyomdabetűk; klisék (az osztály betűrend szerinti jegyzékében szereplő valamennyi áru).

20 Bútorok, tükrök, keretek; fából, parafából, nádból, gyékényből, fűzfavesszőből, szaruból, csontból, elefántcsontból, halcsontból, kagylóhéjból, ámbrából, gyöngyházból, tajtékából, és mindezek pótanyagaiból, vagy műanyagokból készült termékek, amelyek nem tartoznak más osztályokba (az osztály betűrend szerinti jegyzékében szereplő valamennyi áru).

40 Anyagmegmunkálás (az osztály betűrend szerinti jegyzékében szereplő valamennyi szolgáltatás).

A rovat 186 darab közlést tartalmaz.

Megszüntetett lajstromozási eljárások

Védjegybejelentés visszavonása

(210) M 12 02412

(220) 2012.07.10.

(731) Warszawskie Zakłady Farmaceutyczne POLFA Spółka Akcyjna, Warszawa (PL)

(541) TRASLAN

(511) 5 Gyógyszerészeti készítmények szemcsepp formájában.

A rovat 1 darab közlést tartalmaz.

Védjegyoltalom megszűnése

Védjegyoltalom megszűnése megújítás nélküli lejárat miatt

(111) 177.423

(210) M 02 02814

(180) 2012.06.13.

(111) 178.544

(210) M 02 04846

(180) 2012.10.28.

(111) 178.549

(210) M 02 04597

(180) 2012.10.09.

(111) 178.551

(210) M 02 04599

(180) 2012.10.09.

(111) 178.563

(210) M 02 04698

(180) 2012.10.16.

(111) 178.584

(210) M 02 04555

(180) 2012.10.07.

(111) 178.585

(210) M 02 04553

(180) 2012.10.07.

(111) 178.593

(210) M 02 04987

(180) 2012.10.31.

(111) 178.627

(210) M 02 04836

(180) 2012.10.25.

(111) 178.628

(210) M 02 04577

(180) 2012.10.08.

(111) 178.629

(210) M 02 04578

(180) 2012.10.08.

(111) 178.631

(210) M 02 04840

(180) 2012.10.25.

(111) 178.633

(210) M 02 04835

(180) 2012.10.25.

(111) 178.634

(210) M 02 04833

(180) 2012.10.25.

(111) 178.637

(210) M 02 04827

(180) 2012.10.25.

(111) 178.639

(210) M 02 04826

(180) 2012.10.25.

(111) 178.646

(210) M 02 04778

(180) 2012.10.22.

(111) 178.647

(210) M 02 04737

(180) 2012.10.18.

(111) 178.652

(210) M 02 04744

(180) 2012.10.18.

(111) 178.687

(210) M 02 04616

(180) 2012.10.10.

(111) 178.700

(210) M 02 04966

(180) 2012.10.30.

(111) 178.830

(210) M 02 04847

(180) 2012.10.28.

(111) 178.843

(210) M 02 04865

(180) 2012.10.28.

(111) 178.862

(210) M 02 04902

(180) 2012.10.29.

(111) 178.864

(210) M 02 04763

(180) 2012.10.21.

(111) 178.867

(210) M 02 04762

(180) 2012.10.21.

(111) 178.873

(210) M 02 04497

(180) 2012.10.03.

(111) 178.875

(210) M 02 04899

(180) 2012.10.29.

(111) 178.894

(210) M 02 04498

(180) 2012.10.03.

(111) 178.897

(210) M 02 04761

(180) 2012.10.21.

(111) 178.898

(210) M 02 04911

(180) 2012.10.29.

(111) 178.900

(210) M 02 04912

(180) 2012.10.29.

(111) 178.904

(210) M 02 04602

(180) 2012.10.09.

(111) 178.915

(210) M 02 04706

(180) 2012.10.16.

(111) 179.009

(210) M 02 04780

(180) 2012.10.22.

(111) 179.117

(210) M 02 04649

(180) 2012.10.10.

(111) 179.120

(210) M 02 04717

(180) 2012.10.17.

(111) 179.122

(210) M 02 04613

(180) 2012.10.10.

(111) 179.123

(210) M 02 04897

(180) 2012.10.29.

(111) 179.128

(210) M 02 04878

(180) 2012.10.29.

(111) 179.129

(210) M 02 04716

(180) 2012.10.17.

(111) 179.130

(210) M 02 04894

(180) 2012.10.29.

(111) 179.131

(210) M 02 04895

(180) 2012.10.29.

(111) 179.214

(210) M 02 04527

(180) 2012.10.07.

(111) 179.232

(210) M 02 04684

(180) 2012.10.15.

(111) 179.279

(210) M 02 04892

(180) 2012.10.29.

(111) 179.303

(210) M 02 04615

(180) 2012.10.10.

(111) 179.390

(210) M 02 04941

(180) 2012.10.30.

(111) 179.490

(210) M 02 04659

(180) 2012.10.11.

(111) 179.491

(210) M 02 04825

(180) 2012.10.25.

(111) 179.504

(210) M 02 04572

(180) 2012.10.08.

(111) 179.505

(210) M 02 04571

(180) 2012.10.08.

(111) 179.507

(210) M 02 04824

(180) 2012.10.25.

(111) 179.567

(210) M 02 04586

(180) 2012.10.09.

(111) 179.579

(210) M 02 04844

(180) 2012.10.28.

(111) 179.696

(210) M 02 04823

(180) 2012.10.25.

(111) 179.730

(210) M 02 04681

(180) 2012.10.15.

(111) 179.778

(210) M 02 04651

(180) 2012.10.11.

(111) 179.851

(210) M 02 04663

(180) 2012.10.14.

(111) 179.876

(210) M 02 04816

(180) 2012.10.24.

(111) 179.882

(210) M 02 04727

(180) 2012.10.17.

(111) 179.883

(210) M 02 04728

(180) 2012.10.17.

(111) 179.885

(210) M 02 04629

(180) 2012.10.10.

(111) 179.895

(210) M 02 04886

(180) 2012.10.29.

(111) 179.967

(210) M 02 04618

(180) 2012.10.10.

(111) 180.203

(210) M 02 04587

(180) 2012.10.09.

(111) 180.307

(210) M 02 04573

(180) 2012.10.08.

(111) 180.313

(210) M 02 04619

(180) 2012.10.10.

(111) 180.367

(210) M 02 04614

(180) 2012.10.10.

(111) 180.370

(210) M 02 04576

(180) 2012.10.08.

(111) 180.400

(210) M 02 04575

(180) 2012.10.08.

(111) 180.503

(210) M 02 04986

(180) 2012.10.31.

(111) 180.506

(210) M 02 04896

(180) 2012.10.29.

(111) 180.546

(210) M 02 04920

(180) 2012.10.29.

(111) 180.790

(210) M 02 04757

(180) 2012.10.21.

(111) 181.634

(210) M 02 04876

(180) 2012.10.29.

(111) 181.929

(210) M 02 04817

(180) 2012.10.22.

(111) 182.050

(210) M 02 04589

(180) 2012.10.09.

(111) 182.051

(210) M 02 04588

(180) 2012.10.09.

(111) 182.052

(210) M 02 04590

(180) 2012.10.09.

(111) 182.143

(210) M 02 04641

(180) 2012.10.10.

(111) 182.228

(210) M 02 04531

(180) 2012.10.07.

(111) 182.257

(210) M 02 04857

(180) 2012.10.28.

(111) 183.017

(210) M 02 04481

(180) 2012.10.02.

(111) 183.459

(210) M 02 04818

(180) 2012.10.22.

(111) 183.722

(210) M 02 04858

(180) 2012.10.28.

(111) 184.295

(210) M 02 04877

(180) 2012.10.29.

(111) 186.761

(210) M 02 04850

(180) 2012.10.28.

(111) 186.776

(210) M 02 04821

(180) 2012.10.25.

(111) 197.088

(210) M 02 04875

(180) 2012.10.29.

A rovat 90 darab közlést tartalmaz.

Védjegyoltalom részleges megszűnése

Védjegyoltalom megszűnése lemondás miatt

(111) 186.291

(732) Bloomberg Finance L.P., New York, New York (US)

(740) DANUBIA Szabadalmi és Jogi Iroda Kft., Budapest

A rovat 1 darab közlést tartalmaz.

Árujegyzék korlátozása

(111) 203.804

(732) Bolyhos László, Újszilvás (HU)

(740) Király György, Jurex Iparjogvédelmi Iroda, Budapest

A rovat 1 darab közlést tartalmaz.

Védjegyoltalom megújítása

(111) 115.872

(732) EGIS Gyógyszergyár Nyilvánosan Működő Részvénytársaság, Budapest (HU)

(111) 115.961

(732) Alberto-Culver International, Inc.(Delaware állam törvényei szerint bejegyzett cég), Melrose Park,Illinois (US)

(111) 116.014

(732) EGIS Gyógyszergyár Nyilvánosan Működő Részvénytársaság, Budapest (HU)

(111) 116.230

(732) International Business Machines Corp., Armonk, New York (US)

(111) 116.431

(732) Motorola Trademark Holdings, LLC, Libertyville, (US)

(111) 116.432

(732) Motorola Trademark Holdings, LLC, Libertyville, (US)

(111) 123.783

(732) EKO Konzervipari Kft., Nyíregyháza (HU)

(111) 124.083

(732) BAYER SAS, Lyon (FR)

(111) 124.089

(732) Maxim's Ltd., Wimbledon, London (GB)

(111) 124.091

(732) Kabushiki Kaisha Toshiba, also trading as Toshiba Corporation, Tokyo (JP)

(111) 124.101

(732) Bridgestone Corp., Tokió (JP)

(111) 124.154

(732) Hokko Chemical Industry Co. Ltd., Tokió (JP)

(111) 136.784

(732) TARKETT GDL SA, Lentzweiler (LU)

(111) 136.835

(732) Ferring B.V., Hoofddorp (NL)

(111) 136.836

(732) Ferring B.V., Hoofddorp (NL)

(111) 137.321

(732) Abic Biological Laboratories Ltd., Beit Shemesh (IL)

(111) 137.323

(732) Abic Biological Laboratories Ltd., Beit Shemesh (IL)

(111) **137.475**

(732) PANDAN Műanyagfeldolgozó Kft., Szombathely (HU)

(111) **138.425**

(732) HERBÁRIA Gyógynövényfeldolgozó és Kereskedelmi Zrt., Budapest (HU)

(111) **138.748**

(732) Kraft Foods Sverige Intellectual Property AB, Upplands Väsby (SE)

(111) **138.783**

(732) TRAKIS-HETRA Hegesztő- és Villamoskészülékeket Értékesítő Kft., Budapest (HU)

(111) **139.625**

(732) Ceva Sante Animale, Libourne (FR)

(111) **140.529**

(732) TRAMONTINA S.A. CUTELARIA, Carlos Barbosa (BR)

(111) **140.530**

(732) V.I.P. Industries Limited, Satpur, Nashik (IN)

(111) **140.677**

(732) Lenzing Aktiengesellschaft, Lenzing (AT)

(111) **140.841**

(732) N.M.Rothschild & Sons Limited, London (GB)

(111) **140.935**

(732) Mars Incorporated, McLean, Virginia (US)

(111) **141.020**

(732) Mars, Incorporated, McLean, Virginia (US)

(111) **141.216**

(732) China Quanjude (Group) Co., Ltd., Peking (CN)

(111) **141.385**

(732) PERSTORP AB., Perstorp (SE)

(111) **141.388**

(732) MARS, INCORPORATED, McLean, Virginia (US)

(111) **141.507**

(732) Tenneco Automotive Operating Company Inc., Lake Forest, Illinois (US)

(111) **141.756**

(732) Heintz van Landewyck S.A.R.L. Manufacture de Tabacs et Cigarettes, Luxemburg (LU)

(111) **141.843**

(732) KABUSHIKI KAISHA AUDIO TECHNICA (Audio-Technica Corp.), Tokió (JP)

(111) 142.380

(732) MULTICENTER Ipari és Kereskedelmi Kft., Budapest (HU)

(111) 146.056

(732) TRILAK Festékgyártó Korlátolt Felelőségű Társaság, Budapest (HU)

(111) 153.226

(732) Tim Hortons International S.A., FINDEL (LU)

(111) 153.502

(732) Clip-Lok International Limited, Tortola, Brit Virgin Szigetek (VG)

(111) 176.720

(732) Delta Services Kft., Budapest (HU)

(111) 177.136

(732) Medicover Holding (Cyprus) Limited, Limassol (CY)

(111) 178.171

(732) Jeszenszki Gábor, Budapest (HU)

Jeszenszki Péter, Budapest (HU)

(111) 178.326

(732) Seagate Technology LLC (Delaware államban bejegyzett cég), Cupertino, California (US)

(111) 178.367

(732) Explosiv Group International Kft., Budapest (HU)

(111) 178.402

(732) ZENTÓ-PIÉRT Ipari, Kereskedelmi és Szolgáltató Korlátolt Felelőségű Társaság, Abaújszántó (HU)

(111) 178.606

(732) BUS-OXY Egészségügyi Gázforgalmazó Kft., Alsónémedi (HU)

(111) 178.638

(732) TARAVIS Baromfi- és Élelmiszeripari Kft., Sárvár (HU)

(111) 178.810

(732) Kulcsár József, Debrecen (HU)

(111) 179.170

(732) Balaton-felvidéki Nemzeti Park Igazgatóság, Csopak (HU)

(111) 179.185

(732) Laboratorios Indas, S.A., Pozuelo de Alarcón, Madrid (ES)

(111) 179.186

(732) Laboratorios Indas, S.A., Pozuelo de Alarcón, Madrid (ES)

(111) 179.502

(732) TARAVIS Baromfi- és Élelmiszeripari Kft., Sárvár (HU)

(111) 179.536

(732) Polymatech Co., Ltd., Tokió (JP)

(111) 179.733

(732) ZENTÓ-PIÉRT Ipari, Kereskedelmi és Szolgáltató Korlátolt Felelősségű Társaság, Abaújszántó (HU)

(111) 180.116

(732) KABUSHIKI KAISHA BANDAI NAMCO Games (NAMCO BANDAI Games Inc.), Tokyo (JP)

(111) 180.246

(732) Federal-Mogul Products, Inc., Southfield, Michigan (US)

(111) 180.436

(732) Gertner Roland, Siklós (HU)

(111) 180.438

(732) Husqvarna Aktiebolag, Huskvarna (SE)

(111) 180.929

(732) Kisvárkerület Kft., Sopron (HU)

(111) 180.995

(732) Cryovac, Inc. (Delaware államban bejegyzett cég), Elmwood Park, New Jersey (US)

(111) 181.138

(732) Cryovac, Inc. (Delaware államban bejegyzett cég), Elmwood Park, New Jersey (US)

(111) 181.256

(732) Diageo Brands B.V., Amszterdam (NL)

(111) 181.407

(732) Bach Flower Remedies Limited, London (GB)

(111) 181.536

(732) Rainbow Fashion Kereskedelmi Betéti Társaság, Budapest (HU)

(111) 181.831

(732) MARS YAĞ SANAYİ VE TİCARET ANONİM ŞİRKETİ, Manisa (TR)

(111) 181.925

(732) Jim Beam Brands Co. (Delaware állam törvényei szerint működő vállalat), Deerfield, Illinois (US)

(111) 182.016

(732) NOVARTIS Hungária Kft., Budapest (HU)

(111) 182.149

(732) Nycomed GmbH, Konstanz (DE)

(111) 182.150

(732) LRC Products Limited, Slough, Berkshire (GB)

(111) 182.166

(732) SUPER SENSE Kft., Budapest (HU)

(111) 182.219

(732) SYCONS Kft., Nagykovácsi (HU)

(111) 182.220

(732) HYUNDAI CORPORATION, Seoul (KR)

(111) 182.270

(732) NOVARTIS Hungária Kft., Budapest (HU)

(111) 182.443

(732) Beverage Partners Worldwide S.A., Urdorf (CH)

(111) 186.291

(732) Bloomberg Finance L.P., New York, New York (US)

(111) 198.972

(732) Sas Magyarország Vagyonkezelő Kft., Budapest (HU)

A rovat 75 darab közlést tartalmaz.

Vegyes védjegyközlemények - Lajstromozott védjegyeket érintő közlemények

Jogutódlás

(111) 122.912

(732) Iconix Europe LLC, New York, New York (US)

(111) 136.709

(732) Maria Clementine Martin Klosterfrau GmbH & Co. KG, Köln (DE)

(111) 136.784

(732) TARKETT GDL SA, Lentzweiler (LU)

(111) 136.835

(732) Ferring B.V., Hoofddorp (NL)

(111) 136.836

(732) Ferring B.V., Hoofddorp (NL)

(111) 138.809

(732) Kansai Plascon Proprietary Limited, Paulshof, Gauteng (ZA)

(111) 145.921

(732) Wilsonart LLC, Texas (US)

(111) 147.858

(732) Oracle International Corporation (a California Corporation), Redwood City, California (US)

(111) 151.969

(732) Wilsonart LLC, Texas (US)

(111) 155.417

(732) Dyson Research Limited, Malmesbury, Wiltshire (GB)

(111) 159.678

(732) Wilsonart LLC, Texas (US)

(111) 159.679

(732) Wilsonart LLC, Texas (US)

(111) 161.371

(732) GRAMEX 2000 Kft., Budapest (HU)

(111) 169.157

(732) GRAMEX 2000 Kft., Budapest (HU)

(111) 175.896

(732) IKR Agrár Kereskedelmi és Szolgáltató Kft., Bábolna (HU)

(111) 176.720

(732) Delta Services Kft., Budapest (HU)

(111) 177.136

(732) Medicover Holding (Cyprus) Limited, Limassol (CY)

(111) 178.402

(732) ZENTÓ-PIÉRT Ipari, Kereskedelmi és Szolgáltató Korlátolt Felelősségű Társaság, Abaújszántó (HU)

(111) 180.809

(732) Talentis Group Beruházás-szervező Zrt., Herceghalom (HU)

(111) 180.929

(732) Kisvárkerület Kft., Sopron (HU)

(111) 181.221

(732) Alexania AG, Mauren (LI)

(111) 181.865

(732) Alexania AG, Mauren (LI)

(111) 181.928

(732) Medicover Holding (Cyprus) Limited, Limassol (CY)

(111) 182.166

(732) SUPER SENSE Kft., Budapest (HU)

(111) 182.559

(732) Emcure Pharmaceuticals Limited, Bhosari, Pune (IN)

(111) 182.825

(732) Alexania AG, Mauren (LI)

(111) 183.008

(732) Liberty Global Europe Holding B.V., Schiphol-Rijk (NL)

(111) 184.649

(732) Cai Minlin, Budapest (HU)

(111) 186.721

(732) RETOUR FRESH Nagykereskedelmi Zrt., Budapest (HU)

(111) 187.098

(732) RETOUR FRESH Nagykereskedelmi Zrt., Budapest (HU)

(111) 187.101

(732) RETOUR FRESH Nagykereskedelmi Zrt., Budapest (HU)

(111) 187.216

(732) RETOUR FRESH Nagykereskedelmi Zrt., Budapest (HU)

(111) 188.095

(732) RETOUR FRESH Nagykereskedelmi Zrt., Budapest (HU)

(111) 190.624

(732) Szép Álom Kft., Pilisszentkereszt (HU)

(111) 191.784

(732) GRAMEX 2000 Kft., Budapest (HU)

(111) 194.096

(732) Lovas-Show Kft., Budapest (HU)

(111) 195.368

(732) Lovas-Show Kft., Budapest (HU)

(111) 195.415

(732) Lovas-Show Kft., Budapest (HU)

(111) 195.420

(732) Lovas-Show Kft., Budapest (HU)

(111) 196.684

(732) Kent Holdings Limited, Victoria, Mahe (SC)

(111) 200.156

(732) Szép Álom Kft., Pilisszentkereszt (HU)

(111) 200.669

(732) Lovas-Show Kft., Budapest (HU)

(111) 200.670

(732) Lovas-Show Kft., Budapest (HU)

(111) 201.003

(732) GRAMEX 2000 Kft., Budapest (HU)

(111) 201.538

(732) Kecskeméti Testedző Egyesület, Kecskemét (HU)

(111) 202.261

(732) GRAMEX 2000 Kft., Budapest (HU)

(111) 207.648

(732) Magrikné Horváth Krisztina, Budapest (HU)

A rovat 47 darab közlést tartalmaz.

Képviselési megbízás

(111) 115.961

(732) Alberto-Culver International, Inc.(Delaware állam törvényei szerint bejegyzett cég), Melrose Park, Illinois (US)

(740) SBGK Ügyvédi Iroda, Budapest

(111) 123.783

(732) EKO Konzervipari Kft., Nyíregyháza (HU)

(740) dr. Csermely Tibor ügyvéd, Nyíregyháza

(111) 124.259

(732) Mars, Incorporated, McLean, Virginia (US)

(740) Oppenheim Ügyvédi Iroda, Budapest

(111) 140.529

(732) TRAMONTINA S.A. CUTELARIA, Carlos Barbosa (BR)

(740) SBGK Ügyvédi Iroda, Budapest

(111) 140.530

(732) V.I.P. Industries Limited, Satpur, Nashik (IN)

(740) dr. DANUBIA Szabadalmi és Védjegy Iroda Kft., Budapest

(111) 140.935

(732) Mars Incorporated, McLean, Virginia (US)

(740) Oppenheim Ügyvédi Iroda, Budapest

(111) 141.020

(732) Mars, Incorporated, McLean, Virginia (US)

(740) Oppenheim Ügyvédi Iroda, Budapest

(111) 159.861

(732) Hankook Tire Worldwide Co., Ltd., Kangnam-gu, Seoul (KR)

(740) Gödölle, Kékes, Mészáros & Szabó Szabadalmi és Védjegy Iroda, Budapest

(111) 162.558

(732) Hankook Tire Worldwide Co., Ltd., Kangnam-gu, Seoul (KR)

(740) Gödölle, Kékes, Mészáros & Szabó Szabadalmi és Védjegy Iroda, Budapest

(111) 171.801

(732) Hankook Tire Worldwide Co., Ltd., Kangnam-gu, Seoul (KR)

(740) Gödölle, Kékes, Mészáros & Szabó Szabadalmi és Védjegy Iroda, Budapest

(111) 178.618

(732) AstraZeneca Pharmaceuticals LP, Wilmington, Delaware (US)

(740) Dr. Kocsomba Nelli Ügyvédi Iroda, Budapest

(111) 179.185

(732) Laboratorios Indas, S.A., Pozuelo de Alarcón, Madrid (ES)

(740) DANUBIA Szabadalmi és Jogi Iroda Kft., Budapest

(111) 179.186

(732) Laboratorios Indas, S.A., Pozuelo de Alarcón, Madrid (ES)

(740) DANUBIA Szabadalmi és Jogi Iroda Kft., Budapest

(111) 179.230

(732) Reál Hungária Élelmiszer Kft., Budapest (HU)

(740) Oppenheim Ügyvédi Iroda, Budapest

(111) 179.963

(732) AstraZeneca Pharmaceuticals LP, Wilmington, Delaware (US)

(740) Dr. Kocsomba Nelli Ügyvédi Iroda, Budapest

(111) 180.360

(732) AstraZeneca Pharmaceuticals LP, Wilmington, Delaware (US)

(740) Dr. Kocsomba Nelli Ügyvédi Iroda, Budapest

(111) 183.336

(732) AstraZeneca Pharmaceuticals LP, Wilmington, Delaware (US)

(740) Dr. Kocsomba Nelli Ügyvédi Iroda, Budapest

(111) 190.632

(732) Hankook Tire Worldwide Co., Ltd., Kangnam-gu, Seoul (KR)

(740) Gödölle, Kékes, Mészáros & Szabó Szabadalmi és Védjegy Iroda, Budapest

(111) 191.277

(732) Hankook Tire Worldwide Co., Ltd., Kangnam-gu, Seoul (KR)

(740) Gödölle, Kékes, Mészáros & Szabó Szabadalmi és Védjegy Iroda, Budapest

(111) 191.278

(732) Hankook Tire Worldwide Co., Ltd., Kangnam-gu, Seoul (KR)

(740) Gödölle, Kékes, Mészáros & Szabó Szabadalmi és Védjegy Iroda, Budapest

A rovat 20 darab közlést tartalmaz.

Képviselet megszűnése

(111) 115.961

(732) Alberto-Culver International, Inc.(Delaware állam törvényei szerint bejegyzett cég), Melrose Park, Illinois (US)

(111) 124.259

(732) Mars, Incorporated, McLean, Virginia (US)

(111) 140.529

(732) TRAMONTINA S.A. CUTELARIA, Carlos Barbosa (BR)

(111) 140.530

(732) V.I.P. Industries Limited, Satpur, Nashik (IN)

(111) 140.935

(732) Mars Incorporated, McLean, Virginia (US)

(111) 141.020

(732) Mars, Incorporated, McLean, Virginia (US)

(111) 142.380

(732) MULTICENTER Ipari és Kereskedelmi Kft., Budapest (HU)

(111) 159.861

(732) Hankook Tire Worldwide Co., Ltd., Kangnam-gu, Seoul (KR)

(111) 162.558

(732) Hankook Tire Worldwide Co., Ltd., Kangnam-gu, Seoul (KR)

(111) 171.801

(732) Hankook Tire Worldwide Co., Ltd., Kangnam-gu, Seoul (KR)

(111) 179.185

(732) Laboratorios Indas, S.A., Pozuelo de Alarcón, Madrid (ES)

(111) 179.186

(732) Laboratorios Indas, S.A., Pozuelo de Alarcón, Madrid (ES)

(111) 179.230

(732) Reál Hungária Élelmiszer Kft., Budapest (HU)

(111) 190.632

(732) Hankook Tire Worldwide Co., Ltd., Kangnam-gu, Seoul (KR)

(111) 191.277

(732) Hankook Tire Worldwide Co., Ltd., Kangnam-gu, Seoul (KR)

(111) 191.278

(732) Hankook Tire Worldwide Co., Ltd., Kangnam-gu, Seoul (KR)

A rovat 16 darab közlést tartalmaz.

Név-, illetve címváltozás

(111) 115.872

(732) EGIS Gyógyszergyár Nyilvánosan Működő Részvénytársaság, Budapest (HU)

(111) 116.014

(732) EGIS Gyógyszergyár Nyilvánosan Működő Részvénytársaság, Budapest (HU)

(111) 123.783

(732) EKO Konzervipari Kft., Nyíregyháza (HU)

(111) 124.089

(732) Maxim's Ltd., Wimbledon, London (GB)

(111) 128.848

(732) DELB B.V., Amsterdam (NL)

(111) 137.475

(732) PANDAN Műanyagfeldolgozó Kft., Szombathely (HU)

(111) 138.783

(732) TRAKIS-HETRA Hegesztő- és Villamoskészülékeket Értékesítő Kft., Budapest (HU)

(111) 138.953

(732) RICELAND-MAGYARORSZÁG KERESKEDELMI Kft., Budapest (HU)

(111) 139.625

(732) Ceva Sante Animale, Libourne (FR)

(111) 140.885

(732) DELB B.V., Amsterdam (NL)

(111) 142.408

(732) DELB B.V., Amsterdam (NL)

(111) 144.859

(732) DELB B.V., Amsterdam (NL)

(111) 145.502

(732) DELB B.V., Amsterdam (NL)

(111) 160.240

(732) Ingyenes Műsorújság Kft., Budapest (HU)

(111) 160.242

(732) Ingyenes Műsorújság Kft., Budapest (HU)

(111) 161.949

(732) TDK Kabushiki Kaisha (TDK Corporation), Tokió (JP)

(111) 162.839

(732) Ingyenes Műsorújság Kft., Budapest (HU)

(111) 178.326

(732) Seagate Technology LLC (Delaware államban bejegyzett cég), Cupertino, California (US)

(111) 179.170

(732) Balaton-felvidéki Nemzeti Park Igazgatóság, Csopak (HU)

(111) 179.185

(732) Laboratorios Indas, S.A., Pozuelo de Alarcón, Madrid (ES)

(111) 179.186

(732) Laboratorios Indas, S.A., Pozuelo de Alarcón, Madrid (ES)

(111) 181.200

(732) Riceland-Magyarország Kereskedelmi Korlátolt Felelősségű Társaság, Budapest (HU)

(111) 181.536

(732) Rainbow Fashion Kereskedelmi Betéti Társaság, Budapest (HU)

(111) 182.219

(732) SYCONS Kft., Nagykovácsi (HU)

(111) 182.926

(732) Riceland-Magyarország Kereskedelmi KFT., Budapest (HU)

(111) **194.427**

(732) Ingyenes Műsorújság Kft., Budapest (HU)

(111) **199.710**

(732) Phylazonit Kft., Nyíregyháza (HU)

(111) **199.711**

(732) Phylazonit Kft., Nyíregyháza (HU)

(111) **203.188**

(732) Flavon Group Kft., Debrecen (HU)

GéSz Gaál és Sziklás Kft., Debrecen (HU)

(111) **204.667**

(732) Venice Projekt Kft., Budapest (HU)

(111) **204.668**

(732) Venice Projekt Kft., Budapest (HU)

A rovat 31 darab közlést tartalmaz.

Használati szerződés

(111) **207.648**

(732) Magrikné Horváth Krisztina, Budapest (HU)

(740) Dr. Rezes Gábor Ügyvédi Iroda, Budapest

(111) **209.075**

(732) CMD Pharma Kft., Budapest (HU)

(740) dr. Liber Ádám, Bogsch és Társai Ügyvédi Iroda, Budapest

A rovat 2 darab közlést tartalmaz.

NEMZETKÖZI VÉDJEGYKÖZLEMÉNYEK

Védjegybejelentések meghirdetése

(111) 777.838

(541) easyFix

(511) 7, 28, 31

(580) 2013.03.28.

(450) GAZ 11/2013

(111) 997.469

(541) Vetra net

(511) 25, 35

(580) 2013.03.21.

(450) GAZ 10/2013

(111) 1.058.024

(541) Domkellerstolz

(511) 32-33

(580) 2013.03.28.

(450) GAZ 11/2013

(111) 1.078.239

(541) ENDURO

(511) 9, 12

(580) 2013.03.21.

(450) GAZ 10/2013

(111) 1.102.735

(541) NOURISHING PERSONAL HEALTH

(511) 5, 10, 41-42, 44

(580) 2013.03.28.

(450) GAZ 11/2013

(111) 1.139.165

(541) EK~Oh

(511) 7, 11, 21, 30

(580) 2013.03.28.

(450) GAZ 11/2013

(111) 1.151.555

(546)



(511) 9, 14

(580) 2013.03.21.

(450) GAZ 10/2013

(111) 1.151.583

(541) EDF

(511) 1, 4, 7, 9, 11, 17, 19, 35-37, 39-40, 42, 45

(580) 2013.03.21.

(450) GAZ 10/2013

(111) 1.151.586

(546)



(511) 14, 35

(580) 2013.03.21.

(450) GAZ 10/2013

(111) 1.151.600

(541) WAKE-UP

(511) 30

(580) 2013.03.21.

(450) GAZ 10/2013

(111) 1.151.646

(546)



(511) 20

(580) 2013.03.21.

(450) GAZ 10/2013

(111) 1.151.650

(541) WELLFAIR

(511) 30

(580) 2013.03.21.

(450) GAZ 10/2013

(111) 1.151.704

(546)



(511) 9, 38, 42

(580) 2013.03.21.

(450) GAZ 10/2013

(111) 1.151.705

(546)



(511) 2, 17, 19

(580) 2013.03.21.

(450) GAZ 10/2013

(111) 1.151.775

(546)



(511) 6, 16, 40

(580) 2013.03.21.

(450) GAZ 10/2013

(111) 1.151.789

(546)



(511) 29-30

(580) 2013.03.21.

(450) GAZ 10/2013

(111) 1.151.793

(546)



(511) 5, 35

(580) 2013.03.21.

(450) GAZ 10/2013

(111) 1.151.803

(546)



(511) 35, 42, 44

(580) 2013.03.21.

(450) GAZ 10/2013

(111) 1.151.813

(541) CELESTINES

(511) 29-30

(580) 2013.03.21.

(450) GAZ 10/2013

(111) 1.151.847

(541) CADRAXOL

(511) 5

(580) 2013.03.21.

(450) GAZ 10/2013

(111) 1.151.850

(546)



(511) 29

(580) 2013.03.21.

(450) GAZ 10/2013

(111) 1.151.853

(541) Bassano

(511) 25

(580) 2013.03.21.

(450) GAZ 10/2013

(111) 1.151.861

(541) OTTOFARBE

(511) 2

(580) 2013.03.21.

(450) GAZ 10/2013

(111) 1.151.863

(541) sabrina goodnight

(511) 25

(580) 2013.03.21.

(450) GAZ 10/2013

(111) 1.151.881

(541) BONOBOX

(511) 6, 11

(580) 2013.03.21.

(450) GAZ 10/2013

(111) 1.151.889

(541) STUDIO LASH INCREDIBALL

(511) 3

(580) 2013.03.21.

(450) GAZ 10/2013

(111) 1.151.908

(541) AEROSOLAR

(511) 6, 17, 37

(580) 2013.03.21.

(450) GAZ 10/2013

(111) 1.151.911

(541) Pieloneffral

(511) 5, 30, 35

(580) 2013.03.21.

(450) GAZ 10/2013

(111) 1.151.939

(541) Orange C

(511) 29-30, 32

(580) 2013.03.21.

(450) GAZ 10/2013

(111) 1.151.940

(546) 

(511) 9

(580) 2013.03.21.

(450) GAZ 10/2013

(111) 1.151.962

(541) ALRODE

(511) 5

(580) 2013.03.21.

(450) GAZ 10/2013

(111) 1.151.963

(541) OTAXI

(511) 5

(580) 2013.03.21.

(450) GAZ 10/2013

(111) 1.151.964

(541) TAXIDE

(511) 5

(580) 2013.03.21.

(450) GAZ 10/2013

(111) 1.151.975

(546) 

(511) 18, 24-25

(580) 2013.03.21.

(450) GAZ 10/2013

(111) 1.151.992

(546) 

(511) 25

(580) 2013.03.21.

(450) GAZ 10/2013

(111) 1.152.003

(546) 

(511) 25

(580) 2013.03.21.

(450) GAZ 10/2013

(111) 1.152.030

(546) 
KINGREDELICIOUS

(511) 31

(580) 2013.03.21.

(450) GAZ 10/2013

(111) 1.152.062

(546) **HETA**
ASSET RESOLUTION GMBH

(511) 35-36

(580) 2013.03.21.

(450) GAZ 10/2013

(111) 1.152.095

(541) **GOODMILLS**

(511) 1, 5, 30-31, 35

(580) 2013.03.21.

(450) GAZ 10/2013

(111) 1.152.134

(546) 

(511) 25

(580) 2013.03.21.

(450) GAZ 10/2013

(111) 1.152.170

(541) FREE YOUR MONEY

(511) 36

(580) 2013.03.21.

(450) GAZ 10/2013

(111) 1.152.172

(541) vivengo

(511) 39

(580) 2013.03.21.

(450) GAZ 10/2013

(111) 1.152.183

(546) YE'S IR

(511) 18

(580) 2013.03.21.

(450) GAZ 10/2013

(111) 1.152.341

(546) dobro

(511) 3, 16, 29-30, 32

(580) 2013.03.28.

(450) GAZ 11/2013

(111) 1.152.372

(546)  DIVILEY

(511) 18, 25

(580) 2013.03.28.

(450) GAZ 11/2013

(111) 1.152.382

(541) HEPATOBEN

(511) 5, 35

(580) 2013.03.28.

(450) GAZ 11/2013

(111) 1.152.383

(541) HEPABINEN

(511) 5, 35

(580) 2013.03.28.

(450) GAZ 11/2013

(111) 1.152.384

(541) DIFEBIOM

(511) 5, 35

(580) 2013.03.28.

(450) GAZ 11/2013

(111) 1.152.401

(541) SPEECHDRIVE

(511) 9, 35, 38, 42, 45

(580) 2013.03.28.

(450) GAZ 11/2013

(111) 1.152.404

(541) CHERRY BOMB BROWNIE

(511) 30

(580) 2013.03.28.

(450) GAZ 11/2013

(111) 1.152.424

(546)  **SUNLIGHT**
creating energy

(511) 7, 9, 40, 42

(580) 2013.03.28.

(450) GAZ 11/2013

(111) 1.152.425

(541) REDengine

(511) 9, 42

(580) 2013.03.28.

(450) GAZ 11/2013

(111) 1.152.431

(546)  **MEYER**

(511) 7, 9-10

(580) 2013.03.28.

(450) GAZ 11/2013

(111) 1.152.455

(541) Kuschelweich

(511) 3

(580) 2013.03.28.

(450) GAZ 11/2013

(111) 1.152.463

(541) DAMTIX

(511) 5

(580) 2013.03.28.

(450) GAZ 11/2013

(111) 1.152.464

(541) DACLOTRIX

(511) 5

(580) 2013.03.28.

(450) GAZ 11/2013

(111) 1.152.465

(541) ATAXXA

(511) 5

(580) 2013.03.28.

(450) GAZ 11/2013

(111) 1.152.466

(541) SOBYCOR

(511) 5

(580) 2013.03.28.

(450) GAZ 11/2013

(111) 1.152.472

(546)



(511) 32-33

(580) 2013.03.28.

(450) GAZ 11/2013

(111) 1.152.473

(546)



(511) 33

(580) 2013.03.28.

(450) GAZ 11/2013

(111) 1.152.484

(541) TALAMANCA

(511) 33

(580) 2013.03.28.

(450) GAZ 11/2013

(111) 1.152.504

(541) VOLKAN

(511) 32

(580) 2013.03.28.

(450) GAZ 11/2013

(111) 1.152.512

(546)  JISONCASE

(511) 9

(580) 2013.03.28.

(450) GAZ 11/2013

(111) 1.152.518

(546)



(511) 1, 4

(580) 2013.03.28.

(450) GAZ 11/2013

(111) 1.152.535

(541) IMPERATOR

(511) 34

(580) 2013.03.28.

(450) GAZ 11/2013

(111) 1.152.547

(546)



(511) 41, 44

(580) 2013.03.28.

(450) GAZ 11/2013

(111) 1.152.613

(546)  CloudPT

(511) 9, 35, 38, 41-42, 45

(580) 2013.03.28.

(450) GAZ 11/2013

(111) 1.152.618

(541) Papas

(511) 31

(580) 2013.03.28.

(450) GAZ 11/2013

(111) 1.152.658

(541) AMBROSIUS

(511) 32

(580) 2013.03.28.

(450) GAZ 11/2013

(111) 1.152.665

(546)



MODERN

(511) 34

(580) 2013.03.28.

(450) GAZ 11/2013

(111) 1.152.729

(541) MEO

(511) 9, 16, 35-38, 41-42

(580) 2013.03.28.

(450) GAZ 11/2013

(111) 1.152.754

(546) *Mega-bauMax*[®]

(511) 35, 42, 44

(580) 2013.03.28.

(450) GAZ 11/2013

(111) 1.152.807

(546)



(511) 1, 4

(580) 2013.03.28.

(450) GAZ 11/2013

(111) 1.152.808

(541) FYPERIX

(511) 5

(580) 2013.03.28.

(450) GAZ 11/2013

(111) 1.152.809

(541) FYPERMID

(511) 5

(580) 2013.03.28.

(450) GAZ 11/2013

(111) 1.152.810

(541) ATORDAPIN

(511) 5

(580) 2013.03.28.

(450) GAZ 11/2013

(111) 1.152.836

(546)



(511) 34

(580) 2013.03.28.

(450) GAZ 11/2013

(111) 1.152.837

(546)



(511) 34

(580) 2013.03.28.

(450) GAZ 11/2013

(111) 1.152.852

(541) KILLER QUEEN

(511) 3

(580) 2013.03.28.

(450) GAZ 11/2013

(111) 1.152.946

(541) Green plant

(511) 19-20, 35

(580) 2013.03.28.

(450) GAZ 11/2013

(111) 1.152.947

(546)



(511) 19-20, 35

(580) 2013.03.28.

(450) GAZ 11/2013

(111) 1.152.959

(546)



(511) 29

(580) 2013.03.28.

(450) GAZ 11/2013

(111) 1.152.975

(546)



(511) 5, 30, 32-33

(580) 2013.03.28.

(450) GAZ 11/2013

(111) 1.153.009

(546)



(511) 3, 21, 29-33, 35, 39

(580) 2013.03.28.

(450) GAZ 11/2013

(111) 1.153.024

(541) MARAZZI LIVING

(511) 11, 19-20, 35

(580) 2013.03.28.

(450) GAZ 11/2013

A rovat 85 darab közlést tartalmaz.

Bejegyzések a kiegészítő lajstromba
Védjegybejelentések magyarországi oltalmának elismerése

(111) 813.504

(151) 2013.05.30.

(111) 944.745

(151) 2013.05.30.

(111) 1.054.298

(151) 2013.05.30.

(111) 1.096.672

(151) 2013.05.30.

(111) 1.097.012

(151) 2013.05.30.

(111) 1.133.759

(151) 2013.05.30.

(111) 1.133.760

(151) 2013.05.30.

(111) 1.133.761

(151) 2013.05.30.

(111) 1.133.840

(151) 2013.05.30.

(111) 1.133.842

(151) 2013.05.30.

(111) 1.133.844

(151) 2013.05.30.

(111) 1.133.853

(151) 2013.05.30.

(111) 1.133.884

(151) 2013.05.30.

(111) 1.133.906

(151) 2013.05.30.

(111) 1.133.920

(151) 2013.05.30.

(111) 1.133.930

(151) 2013.05.30.

(111) 1.133.949

(151) 2013.05.30.

(111) 1.134.135

(151) 2013.05.30.

(111) 1.134.166

(151) 2013.05.30.

(111) 1.134.169

(151) 2013.05.30.

(111) 1.134.179

(151) 2013.05.30.

(111) 1.134.193

(151) 2013.05.30.

(111) 1.134.240

(151) 2013.05.30.

(111) 1.134.271

(151) 2013.05.30.

(111) 1.134.274

(151) 2013.05.30.

(111) 1.134.324

(151) 2013.05.30.

(111) 1.134.330

(151) 2013.05.30.

(111) 1.134.370

(151) 2013.05.30.

A rovat 28 darab közlést tartalmaz.

INTÉZMÉNYI KÖZLEMÉNYEK**Hirdetményi úton történő kézbesítés**

A döntés ügyszáma és az intézkedés száma:	A 10 47581 / 17
A döntés tárgya:	Information to the applicant about termination of the procedure
A címzett(ek) neve(i) és utolsó ismert címe:	Limited Liability Company ~World Vision~, RU-127566 Moscow, 44, Altuf~evskoe shosse (RU)

A döntés ügyszáma és az intézkedés száma:	A 11 03348 / 14
A döntés tárgya:	Information to the applicant about termination of the procedure
A címzett(ek) neve(i) és utolsó ismert címe:	DEALGROVE LIMITED, CY-1066 Nicosia, Themistokli Dervi, 3Julia House (CY)

A döntés ügyszáma és az intézkedés száma:	A 11 14705 / 14
A döntés tárgya:	Information to the applicant about termination of the procedure
A címzett(ek) neve(i) és utolsó ismert címe:	otkrytoe aktsionernoe obschestvo ~ACRON~, RU-173012 Veliky Novgorod, ~Acron~ (RU)

A döntés ügyszáma és az intézkedés száma:	A 69 8073 / 5
A döntés tárgya:	Requête en annulation
A címzett(ek) neve(i) és utolsó ismert címe:	ALTUNIS - TRADING, GESTAO E SERVICOS LDA, Madeira, Av. Arriaga, 50 - 3º Sala 5, Sç Funchal, (PT)

A döntés ügyszáma és az intézkedés száma:	A 87 0525 / 10
A döntés tárgya:	Requête en annulation
A címzett(ek) neve(i) és utolsó ismert címe:	GAMICO d.o.o., Beograd, 11000 Svetozara Markovica 9 (RS)

A döntés ügyszáma és az intézkedés száma:	D 13 00046 / 4
A döntés tárgya:	Formatervezési mintaoltalmi bejelentés visszavontnak tekintése
A címzett(ek) neve(i) és utolsó ismert címe:	LYA Kft., Budapest, 1052 Aranykéz u. 6. (HU)

A döntés ügyszáma és az intézkedés száma:	M 00 06343 / 18
A döntés tárgya:	Jelzalogjog megszűnésének tudomásulvétele
A címzett(ek) neve(i) és utolsó ismert címe:	Jakab János, Budapest, 1149 Kövér Lajos u. 13. fsz. 27. (HU)

A döntés ügyszáma és az intézkedés száma:	M 02 05820 / 17
A döntés tárgya:	Jelzalogjog megszűnésének tudomásulvétele
A címzett(ek) neve(i) és utolsó ismert címe:	Jakab János, Budapest, 1149 Kövér Lajos u. 13. fsz. 27. (HU)
A döntés ügyszáma és az intézkedés száma:	M 02 05820 / 18
A döntés tárgya:	Jogutódlás tudomásulvétele
A címzett(ek) neve(i) és utolsó ismert címe:	Jakab János, Budapest, 1149 Kövér Lajos u. 13. fsz. 27. (HU)

A döntés ügyszáma és az intézkedés száma:	M 03 04439 / 25
A döntés tárgya:	Határozat védjegyjogosult jogutód nélküli megszűnése miatti megszűnés megállapítása iránti eljárásban
A címzett(ek) neve(i) és utolsó ismert címe:	RÁBA-MOTOR Gyártó Korlátolt Felelősségű Társaság, Győr, 9027 Budai út 1-5. (HU)

A döntés ügyszáma és az intézkedés száma:	M 05 02892 / 8
---	-----------------------

Hirdetményi úton történő kézbesítés

A döntés tárgya:	védjegyjogosult jogutód nélküli megszűnése miatti kérelem visszavontnak tekintése
A címzett(ek) neve(i) és utolsó ismert címe:	Luo Zeng, Budapest, 1143 Besnyői u. 13. I. em. (HU)
A döntés ügyszáma és az intézkedés száma:	M 08 00509 / 11
A döntés tárgya:	Védjegy lajstromozása iránti eljárás folytatása
A címzett(ek) neve(i) és utolsó ismert címe:	Bognár - Szörp Kereskedelmi és Vendéglátóipari Kft., Budapest, 1095 Hajóállomás 1. (HU)
A döntés ügyszáma és az intézkedés száma:	M 08 03447 / 13
A döntés tárgya:	Jogutódlás tudomásulvétele
A címzett(ek) neve(i) és utolsó ismert címe:	"Andrássy Kúria" Szálloda és Vendéglátóipari Kft. "felszámolás alatt", Tarcal, 3915 Fő utca 94. (HU)
A döntés ügyszáma és az intézkedés száma:	M 09 03328 / 14
A döntés tárgya:	Tárgyalás kitűzése felszólalás tárgyában
A címzett(ek) neve(i) és utolsó ismert címe:	Lendvai Balázs, Lendvai és Társai Ügyvédi Iroda, Budapest, 1026 Pusztaszeri út 33/B (HU)
A döntés ügyszáma és az intézkedés száma:	M 11 04042 / 38
A döntés tárgya:	Tájékoztató
A címzett(ek) neve(i) és utolsó ismert címe:	Dragomir György, London, EN5 4PH 40 Hadley Grove Barnet, (GB)
A döntés ügyszáma és az intézkedés száma:	M 12 02572 / 8
A döntés tárgya:	Védjegy lajstromozása
A címzett(ek) neve(i) és utolsó ismert címe:	Topor Erika, Budapest, 1165 Jókai u. 6. (HU)
A döntés ügyszáma és az intézkedés száma:	M 12 04281 / 7
A döntés tárgya:	Védjegybejelentés visszavontnak tekintése
A címzett(ek) neve(i) és utolsó ismert címe:	Brand Way & Compass Tanácsadó, Márkavédelmi, Marketing és Szolgáltató Kft, Budapest, 1132 Borbély u. 7 (HU)
A döntés ügyszáma és az intézkedés száma:	M 13 00389 / 5
A döntés tárgya:	Védjegybejelentés visszavontnak tekintése
A címzett(ek) neve(i) és utolsó ismert címe:	Morvai Zsolt, Budapest, 1067 Teréz körút 33. 2. em. 17. (HU)
A döntés ügyszáma és az intézkedés száma:	M 96 00763 / 19
A döntés tárgya:	Jogutódlás tudomásulvétele
A címzett(ek) neve(i) és utolsó ismert címe:	FITT CORNEXI FOODS Kft. f.a., Enying, 8130 Rákóczi utca 39. (HU)
A döntés ügyszáma és az intézkedés száma:	P 01 03800 / 16
A döntés tárgya:	Végleges szabadalmi oltalom megszűnése díjfizetés elmulasztása miatt
A címzett(ek) neve(i) és utolsó ismert címe:	Karsai Ildikó, Budapest, 1102 Kápolna köz 1/b. (HU)
A döntés ügyszáma és az intézkedés száma:	P 01 03912 / 25
A döntés tárgya:	Végleges szabadalmi oltalom megszűnése díjfizetés elmulasztása miatt

Hirdetményi úton történő kézbesítés

A címzett(ek) neve(i) és utolsó ismert címe:	Szénási Gábor, Budapest, 1031 Vizimolnár u. 9. (HU)
--	---

A döntés ügyszáma és az intézkedés száma:	P 07 00644 / 30
A döntés tárgya:	Végleges szabadalmi oltalom megszűnése díjfizetés elmulasztása miatt
A címzett(ek) neve(i) és utolsó ismert címe:	Eröss György, Budapest, 1025 Lóránt u. 13. (HU)

A döntés ügyszáma és az intézkedés száma:	P 08 00466 / 12
A döntés tárgya:	Határidőhosszabbítás
A címzett(ek) neve(i) és utolsó ismert címe:	Dormán György, Budapest, 1031 Záhony u. 7. (HU)

A döntés ügyszáma és az intézkedés száma:	P 11 00180 / 8
A döntés tárgya:	Lemondásnak tekintés ideiglenes szabadalmi oltalomról
A címzett(ek) neve(i) és utolsó ismert címe:	Gulyás Péter, Budapest, 1518 Pf.: 1. (HU)

A döntés ügyszáma és az intézkedés száma:	P 11 00675 / 10
A döntés tárgya:	Értesítés a szabadalmi bejelentés közzétételéről és az újdonságkutatás elvégzéséről (A1)
A címzett(ek) neve(i) és utolsó ismert címe:	Matyi Dezső, Budapest, 1065 Bajcsy-Zsilinszky út 15/a (HU)

A döntés ügyszáma és az intézkedés száma:	P 95 02733 / 20
A döntés tárgya:	Végleges szabadalmi oltalom megszűnése díjfizetés elmulasztása miatt
A címzett(ek) neve(i) és utolsó ismert címe:	Kovács Gyula, Szombathely, 9700 Kun B. u. 39. (HU) Varga Lászlóné, Táplánszentkereszt, 9761 Sport tér 7. (HU)

A döntés ügyszáma és az intézkedés száma:	P 95 02797 / 29
A döntés tárgya:	Végleges szabadalmi oltalom megszűnése díjfizetés elmulasztása miatt
A címzett(ek) neve(i) és utolsó ismert címe:	Kis János, Almásfüzitő, 2931 Fő út 23. (HU)

A döntés ügyszáma és az intézkedés száma:	P 97 01589 / 17
A döntés tárgya:	Végleges szabadalmi oltalom megszűnése díjfizetés elmulasztása miatt
A címzett(ek) neve(i) és utolsó ismert címe:	Vörös László, Budapest, 1033 Hévízi u.17. (HU) Bábel Attila, Budapest, 1139 Petneházy u.31. (HU)

A döntés ügyszáma és az intézkedés száma:	U 03 00258 / 17
A döntés tárgya:	Használati mintaoltalom megszűnése díjfizetés elmulasztása miatt
A címzett(ek) neve(i) és utolsó ismert címe:	Bari László, Szeged, 6723 Róna u. 33/b (HU)

A rovat 29 darab közlést tartalmaz.

SZABADALMI KÖZLÖNY ÉS VÉDJEGYÉRTESÍTŐ

a Szellemi Tulajdon Nemzeti Hivatalának hivatalos lapja

Webcím: <http://www.sztnh.gov.hu/kiadv/szkv/>

Felelős kiadó: dr. Bendzsel Miklós

Szerkesztőség: Szellemi Tulajdon Nemzeti Hivatala
1054 Budapest, Garibaldi u. 2.

Telefon: (1) 312 4400

Levélcím: Pf. 552, 1374

E-mail: sztnh@hipo.gov.hu

<http://www.sztnh.gov.hu>

Felelős vezető: Szabó Richárd

Telefon: (1) 474 5761

HU ISSN 1588–0974
