

**HASZNÁLATI MINTA KÖZLEMÉNYEK****Megadott használati mintaoltalmak****A. SEKCIÓ - KÖZSZÜKSÉGLETI CIKKEK****( 51 ) A01K 1/00** (2006.01)**A01K 29/00** (2006.01)**( 11 ) 0004194** 2012.11.28.**( 21 ) U 12 00205****( 22 ) 2012.10.18.**

( 73 ) Péter László, Dabas (HU)

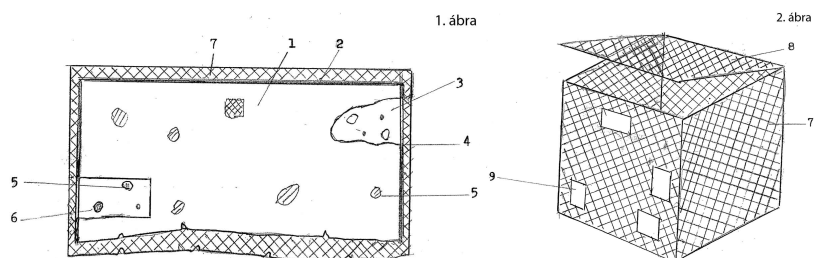
( 72 ) Péter László, Dabas, (HU)

**( 54 ) Etető és lakhely konstrukció rágcsálók számára**

( 74 ) Várnai Anikó, INTERINNO Szabadalmi Iroda, Budapest

( 57 )

Etető és lakhely konstrukció rágcsálók számára, azzal jellemezve, hogy folytonos anyagkialakítású kemény fallal (2) körülvett alaktest (1), amelynek belső ürege kitöltő anyagot (3) tartalmaz, amely elválaszthatóan kapcsolódik a kemény falhoz (2), az alaktest (1) a kemény falon (2) átmenő, a kitöltő anyagba (3) benyúló, barlangszerű öregekkel (4) van ellátva, a kemény falba (2) és a kitöltő anyagba (3) kemény héjjal rendelkező testek (5) és töltelék testek (6) vannak beékelve és az alaktest (1) önhordó, nyitható fedéllel (8) ellátott, hálóból kialakított dobozzal (7) van körülveve, amelynek oldalfalán nyílások (9) vannak kialakítva.

**( 51 ) A63F 9/00** (2006.01)**A63F 9/08** (2006.01)**( 11 ) 0004183** 2012.10.31.**( 21 ) U 12 00180****( 22 ) 2012.09.12.**

( 73 ) Haas Antal, Székesfehérvár (HU)

( 72 ) Haas Antal, Székesfehérvár, (HU)

**( 54 ) Többcélú táblás játék**

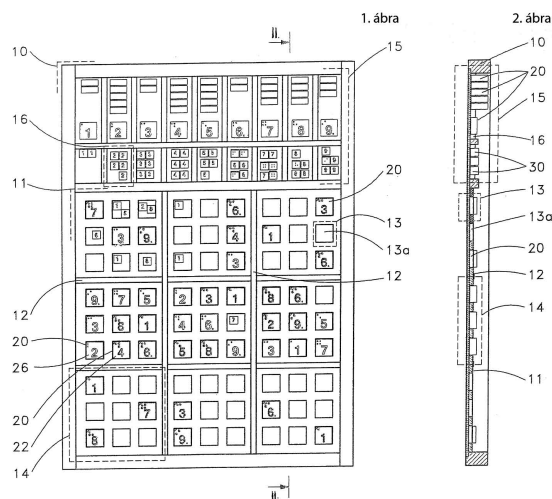
( 74 ) Rónaszéki Tibor, Budapest

( 57 )

Többcélú táblás játék, amely térbeli kiterjedéssel rendelkező játékelemeket (20), valamint a játékelemek (20) elhelyezésére szolgáló játéktáblát (10) tartalmaz, a játéktáblának (10) játékfelülete (11) van, a játékfelületen (11) pozicionáló szervek (12) segítségével a játékelemek (20) legalább egy részének fogadására alkalmas férőhelyek (13) vannak sorokban és oszlopokban elrendezve, továbbá a játékelemek (20) legalább egy része egyik jelzeshordozó-felülettel (22) rendelkezik, a jelzeshordozó-felületen (22) pedig megkülönböztetésre alkalmas jelölő tag (23) van megjelenítve, azzal jellemezve, hogy a játékelemek (20) egyik jelzeshordozó-felületén (22) a megkülönböztetésre alkalmas jelölő tagként (23) az egytől kilencig terjedő számok közül valamelyik számjegyet van számjegyjelölő tagként (23a) megjelenítve, továbbá az egyik jelzeshordozó-felületen (22) a láthatóan

## Megadott használati mintaoltalmak

megjelenített számjegyet tartalmazó számjegy-jelölő tag (23a) mellett az adott számjegyet tartalmazó számjegy megjelenítő tagnak (23a) megfelelő, de látássérült személy számára tapintással azonosítható térbeli mintázat jelölő tag (24) van kialakítva, valamint a játékelemek (20) legalább egy részének határoló felületén (21) a játékelem (20) meghatározott beállítására szolgáló irányjelölő tag (25) van elhelyezve, továbbá a játéktábla (10) játéktáblafelülete (11) a pozicionáló szervek (12) segítségével kilenc darab kisebb almezőre (14) van felosztva, ahol az almezők (14) egymás mellett három darab, három almezőt (14) tartalmazó oszlopban vannak elrendezve, az egyes almezők (14) pedig kilenc darab férőhelyre (13) vannak felosztva, ahol a férőhelyek (13) egymás mellett három darab, három férőhelyet (13) tartalmazó oszlopban vannak elrendezve.



## B. SZEKCIÓ - IPARI MŰVELETEK ÁLTALÁBAN ÉS SZÁLLÍTÁS

( 51 ) **B32B 7/00** (2006.01)

**B32B 7/12** (2006.01)

( 11 ) **0004195** 2012.11.28.

( 21 ) **U 12 00184**

( 22 ) **2012.09.25.**

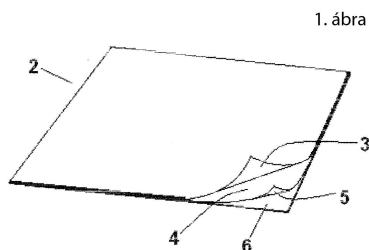
( 73 ) Nonn Zsuzsanna, Budapest (HU)

( 72 ) Nonn Zsuzsanna, Budapest, (HU)

( 54 ) **Többrétegű találatjelző matrica golfütőre**

( 57 )

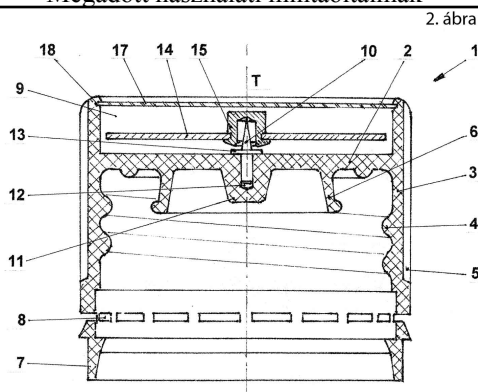
Többrétegű találatjelző matrica (2) golfütőre (1), azzal jellemezve, hogy lehúzható védőrétegből (3), alatta mindkét oldalán ragasztóbevonattal (4) ellátott kétoldalas ragasztópapírból (5), az alatt pedig artikulációs papírból (6) áll.



( 51 ) **B60P 3/41** (2006.01)

( 11 ) **0004182** 2012.10.31.

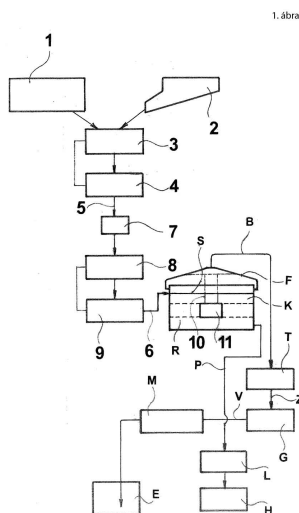




### C. SEKCIÓ - VEGYÉSZET ÉS KOHÁSZAT

- ( 51 ) C02F 11/00 (2006.01)  
 C05F 3/00 (2006.01)  
 ( 11 ) 0004188 2012.11.27.  
 ( 21 ) U 12 00217  
 ( 22 ) 2011.02.21.  
 ( 67 ) P1100092 2011.02.21. HU  
 ( 73 ) Szabó Sándor, Csongrád (HU)  
 ( 72 ) Szabó Sándor, Csongrád, (HU)  
 ( 54 ) **Elrendezés növelt hatékonyságú biogáz fejlesztéséhez**  
 ( 74 ) Szabó Gyula, Budakalász  
 ( 57 )

Elrendezés növelt hatékonyságú biogáz fejlesztéshez, amelynek biogáz fejlesztő technikai berendezései és számítógépes irányító-szabályozó rendszerrel vezérelt biogáz reaktora(i), valamint szennyvíz és hígtrágya előkeverői, szerves és rostanyag garat egysége, ez utóbbiak mellett folyamatos betáplálást biztosító módon elhelyezett durva és finom aprító egységei, továbbá hidrodinamikai aprítója és ezzel összekapcsolt ultrahangos roncsolója van, azzal jellemezve, hogy hidrodinamikai aprítója (8) és ultrahangos roncsolója (9), a durva és finom aprító egységek (3, 4) tápvezetékeihez (5), valamint a biogáz reaktor (R) tápcsatornájához (6) zagyszivattyú (7) közbeiktatásával vannak csatlakoztatva továbbá függesztékeivel (10) a biogáz reaktor (R) fedeléhez (F) kapcsolt és a - biomassza - reaktor töltet (K) felső síkja (S) alá süllyesztett ultrahangos gázbuborékolató egysége (11) van.



- ( 51 ) **C10L 1/00** (2006.01)  
**C12M 1/00** (2006.01)  
 ( 11 ) **0004187** 2012.11.27.  
 ( 21 ) **U 12 00196**  
 ( 22 ) **2012.10.02.**

( 73 ) Innovum Kft., Székesfehérvár (HU)

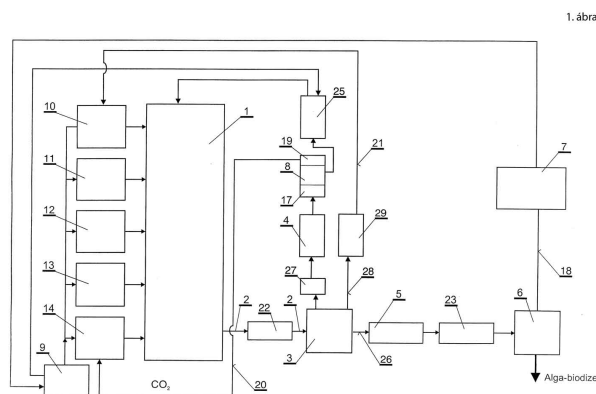
( 72 ) Kollár Ferenc, Szeged, (HU)

( 54 ) **Alga-biodízel előállító üzem**

( 74 ) Király György, JUREX Iparjogvédelmi Iroda, Budapest

( 57 )

Alga-biodízel előállító üzem, amely átlátszó falú csőrendszerből (15) kialakított alga-bioreaktort (1), az alga-bioreaktorhoz (1) elvezető csővel (2) kapcsolt ülepítő tartályt (3), az ülepítő tartályhoz (3) iktatott algapogácsa prést (4), algaolaj tartályt (5) és biodízel tartályt (6), valamint generátort (7) és kazánt (8) tartalmaz, továbbá az alga-bioreaktorhoz (1), adott esetben számítógépes vezérléssel (9) működtetett vízpumpa (10), takarító egység (11), filter (12), táplálék adagoló (13) és a széndioxid bevezetéséhez légpumpa (14) van kapcsolva, azzal jellemezve, hogy az alga-bioreaktor (1) megfelelő hőmérsékletének biztosítására szolgáló kazán (8) az alga-bioreaktorral (1) megtermelt algákból előállított algapogácsa befogadására alkalmas algapogácsa fogadó egységgel (17) van ellátva, a generátor (7) az alga-bioreaktorral (1) megtermelt algákból előállított biodízel olaj bevezetéssel (18) van ellátva, a kazán (8) égéstermék elvezető egysége (19) széndioxid vezetékkel (20) a légpumpához (14) van kapcsolva, az alga-bioreaktor (1) elvezető csőve (2) ultrahang generátoron (22) keresztül van az ülepítő tartályhoz (3) kapcsolva, továbbá az algaolaj tartály (5) és a biodízel tartály (6) közé észterező (23) van iktatva, és előnyösen az alga-bioreaktor (1) csőrendszerében (15) géldugók (16) vannak elrendezve.



- ( 51 ) **C12M 3/00** (2006.01)  
**C12M 1/36** (2006.01)  
 ( 11 ) **0004193** 2012.11.28.  
 ( 21 ) **U 12 00131**  
 ( 22 ) **2012.06.20.**

( 73 ) Innovum Kft., Székesfehérvár (HU)

( 72 ) Rozgonyi Szabolcs, Veszprém, (HU)

Litkei Csaba, Veszprém, (HU)

Kollár Ferenc, Szeged, (HU)

( 54 ) **Laboratóriumi foto-bioreaktor**

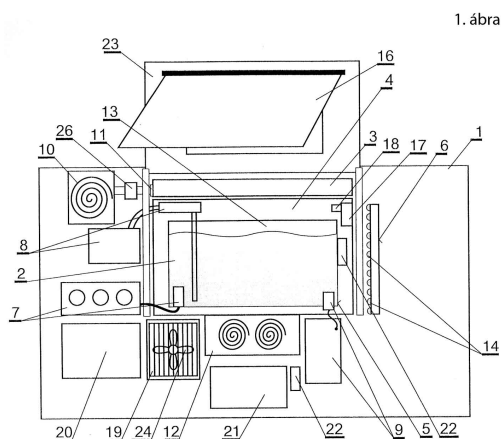
( 74 ) Király György, JUREX Iparjogvédelmi Iroda, Budapest

( 57 )

Laboratóriumi foto-bioreaktor, a benne lévő táptalajon elhelyezett biológiai anyag, azaz szuszpenzió (2) környezeti feltételeinek előállítására, szabályozására, a biológiai anyag paramétereinek mérésére, adott esetben automatikusan, amely foto-bioreaktor (1) moduláris rendszerűen van kialakítva, továbbá különféle környezeti tényezők befolyásolásához szükséges almodulok vannak az eszközben elrendezve, azzal jellemezve, hogy a

## Megadott használati mintaoltalmak

foto-bioreaktor (1) fedővel (3) ellátott bölcseből (4) és az abban elhelyezett, a bölcseből (4) szabadon kiemelhető a szuszpenziót (2) befogadó reaktortérből (5) áll, a reaktortér (5) megvilágítására világító panel (6) van a reaktortérhez (5) közel elrendezve, a bölcsőben (4) optikai elven működő, a biomassa mennyiségét mérése optikai szenzor (7), célszerűen optikai sűrűségmérő, vagy zavarosságmérő szenzor van elrendezve, a reaktortérhez (5) perisztaltikus pumpa (8) van csatlakoztatva és a szuszpenzió (2) hőmérsékletének szabályozására a reaktortérben (5) Peltier-elem (9) van elrendezve.



## E. SEKCIÓ - HELYHEZ KÖTÖTT LÉTESÍTMÉNYEK

( 51 ) **E04B 1/00** (2006.01)

**E04B 1/76** (2006.01)

**E04B 2/00** (2006.01)

( 11 ) **0004186** 2012.11.16.

( 21 ) **U 12 00161**

( 22 ) **2012.08.10.**

( 73 ) Boros Ferenc, Budapest (HU)

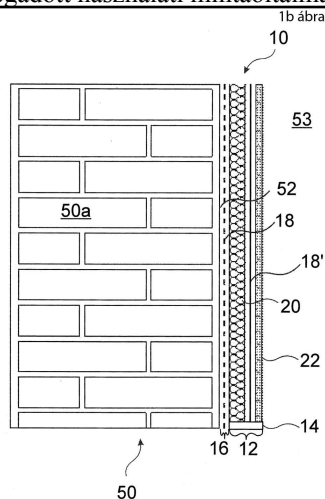
( 72 ) Boros Ferenc, Budapest, (HU)

( 54 ) **Szerkezeti elrendezés épülethatároló szerkezetek belsőoldali hőszigetelésre**

( 74 ) Kacsuk Zsófia, KACSUKPATENT Kft., Budapest

( 57 )

Szerkezeti elrendezés (10) épülethatároló szerkezetek (50) belsőoldali hőszigetelésére, amely burkolórendszerrel (12) és a burkolórendszerrel (12) az épülethatároló szerkezet (50) belső felületétől (52) légréssel (16) elválasztva rögzítő vázszerkezettel (14) rendelkezik azzal jellemezve, hogy a légrésemben (16) aktív fűtőelem (18) van elrendezve.



## F. SZEKCIÓ - MECHANIKA, VILÁGÍTÁS, FŰTÉS

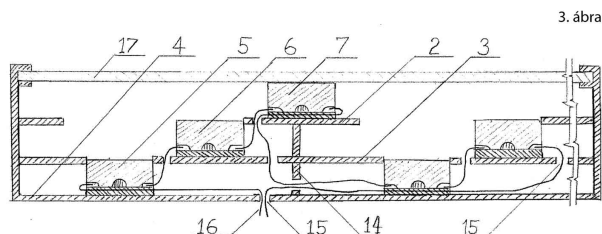
- ( 51 ) F21V 7/00 (2006.01)  
 ( 11 ) 0004185 2012.11.16.  
 ( 21 ) U 12 00033  
 ( 22 ) 2012.02.20.

( 73 ) Weltank Kft., Sajópetri (HU)  
 ( 72 ) Varga József, Miskolc, (HU)  
 Luhály Ferenc, Miskolc, (HU)

## ( 54 ) Teljesítmény LED-es reflektor

- ( 74 ) Karaffy Erzsébet, Miskolc  
 ( 57 )

Teljesítmény LED-es reflektor, amelynek védőüveggel (17) ellátott reflektorháza, reflektorházon kívül lengő kábelen elhelyezett áramgenerátora (18), áramforrása, lencsével ellátott teljesítmény LED-es (5), (6), (7) fényforrása van azzal jellemezve, hogy több szintes, vezeték továbbítását szolgáló furatokkal (15), fényáteresztő nyílásokkal rendelkező hűtőfelülettel rendelkezik és a legalább három sor átvilágítható hűtőlemeze (2), (3), (4) erősített legalább három sor lencsével ellátott teljesítmény LED-ből (5), (6), (7) áll, melyek elektromosan vezetékkel sorba kötöttek és a hűtőlemez szintek összekötő lemezzel (14) csatlakoznak egymáshoz.



- ( 51 ) F21V 7/00 (2006.01)  
 ( 11 ) 0004184 2012.11.16.  
 ( 21 ) U 12 00034  
 ( 22 ) 2012.02.20.

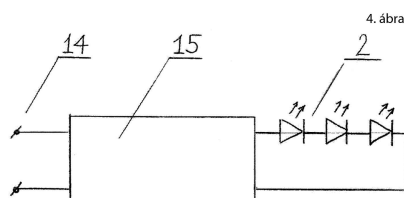
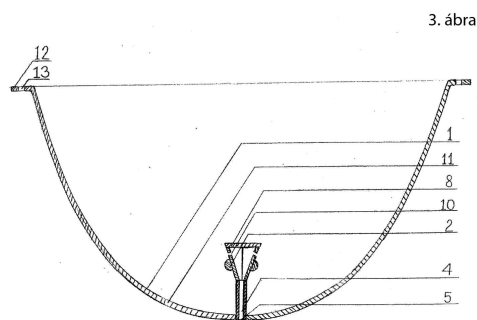
( 73 ) Weltank Kft., Sajópetri (HU)  
 ( 72 ) Varga József, Miskolc, (HU)  
 Luhály Ferenc, Miskolc, (HU)

**( 54 ) Reflektor**

( 74 ) Karaffy Erzsébet, Miskolc

( 57 )

Reflektor, amely fényvisszaverő belső felületű, kábel bevezető nyílással, rögzítést elősegítő peremmel (12) ellátott reflektorházzal (11), tartóval, LED-ekkel (2) és áramgenerátorral (15) rendelkezik azzal jellemezve, hogy a fémgőzölt fénytovábbító felületű reflektor tányér (1) fókuszában ragasztással rögzített üreges tartóval (4) rendelkezik, amely üreges tartó (4) elméleti vonalának meghosszabbításához képest 15-25 fokos, előnyösen 20 fokos szöget bezáró alumínium védőtetővel (8) ellátott alumínium nyákra (9) rögzített legalább három LED-ből (2), előnyösen teljesítmény LED-ből (2) áll, továbbá a LED-ek (2) elektromosan vezetékkel sorba kötöttek.

**G. SZEKCIÓ - FIZIKA**( 51 ) **G01K 7/00** (2006.01)( 11 ) **0004191** 2012.11.27.( 21 ) **U 12 00158**( 22 ) **2012.08.06.**

( 73 ) UNI-FLEXYS Egyetemi Innovációs Kutató és Fejlesztő Közhasznú Nonprofit Kft., Miskolc-Egyetemváros (HU)

( 72 ) Dobó Zsolt 40%, Vel'ké, (SK)

dr. Palotás Árpád Bence 40%, Miskolc, (HU)

dr. Szűcs István 20%, Miskolc, (HU)

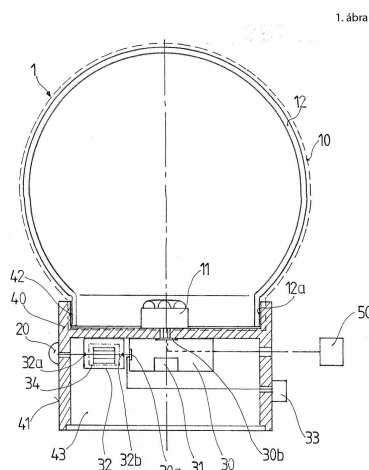
**( 54 ) Mérőeszköz fizikai jellemzők pillanatnyi értékének megjelenítésére**

( 74 ) Rónaszéki Tibor, Budapest

( 57 )

Mérőeszköz fizikai jellemzők pillanatnyi értékének megjelenítésére, különösen környezeti hőmérséklet kijelzésére, amelynek hordozóegysége (40), valamint ahhoz kapcsolódó érzékelő egysége (20) és megjelenítő egysége (10) van, továbbá legalább a megjelenítő egység (10) energiaforrással (50) van összekapcsolva, az érzékelő egység (20) pedig a megjelenítő egységgel (10) van összekötésben, azzal jellemezve, hogy a megjelenítő egységnek (10) legalább két darab egymástól eltérő hullámhosszúságú fény kibocsátására alkalmas sugárforrása (11) van, és a megjelenítő egység (10) sugárforrása (11), valamint az érzékelő egység (20) közé memóriaterülettel (31) és jelsztváltó részegységgel (32) ellátott programozható vezérlőegység (30) van beiktatva, ahol a jelsztváltó részegység (32) bemenete (32a) az érzékelő egység (20) kimenetével, míg a jelsztváltó részegység (32) kimenete (32b) a programozható vezérlőegység (30) jelfeldolgozó bemeneti kapujával (30a) van összekötésben.





- ( 51 ) **G01N 27/00** (2006.01)  
**G01N 27/62** (2006.01)  
**G01N 33/00** (2006.01)

( 11 ) **0004192** 2012.11.27.

( 21 ) **U 12 00173**

( 22 ) **2012.08.28.**

( 73 ) Pécsi Tudományegyetem, Pécs (HU)

( 72 ) Nagyné Dr. Zengő Livia 25%, Pécs, (HU)

Dr. Nagy Géza 25%, Budapest, (HU)

Sánticsné Dr. Pintér Erika 20%, Pécs, (HU)

Boros Melinda 20%, Beremend, (HU)

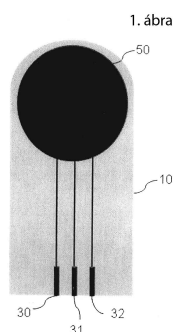
Dr. Pozsgai Gábor 10%, Pécs, (HU)

( 54 ) **H<sub>2</sub>S szenzor**

( 74 ) dr. Harangozó Gábor, DANUBIA Szabadalmi és Jogi Iroda Kft., Budapest

( 57 )

H<sub>2</sub>S szenzor, amelynek hordozója (10), a hordozón (10) kialakított referenciaelektrodja (20), munkaelektrodja (21) és ellenelektrodja (22) van, valamint az említett elektrodokhoz (20, 21, 22) tartozó megfelelő kivezetései (30, 31, 32) vannak, ahol az említett elektrodok (20, 21, 22) felülete egybefüggő, elektrokatalitikus oldatot tartalmazó, gél állapotú elektrolittal (40) van bevonva, azzal jellemezve, hogy hordozóként (10) poliimid hordozót tartalmaz, a munkaelektrod (21) felülete lényegében kör felületű, a referenciaelektrod (20) és az ellenelektrod (22) a munkaelektrod (21) körül van elrendezve és együttesen egy lényegében gyűrű alakú felületet alkotnak, az elektrodok (20, 21, 22) felületét bevonó elektrolit (40) rétegvastagsága legfeljebb kb. 200 15 μm, és az elektrolit (40) olyan, gázok számára féligáteresztő membránnal (50) van résmentesen bevonva, amely lehetővé teszi gázok, különösen a H<sub>2</sub>S gáz bejutását az elektrolitba (40).



## H. SZEKCIÓ - VILLAMOSSÁG, ELEKTROMOSSÁG

( 51 ) H02K 31/00 (2006.01)

( 11 ) 0004190 2012.11.27.

( 21 ) U 12 00186

( 22 ) 2012.09.26.

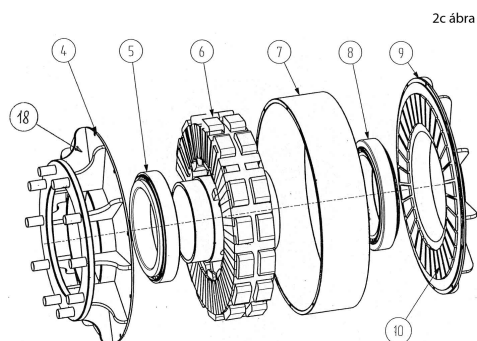
( 73 ) Műszer Automatika Kft., Budaörs (HU)

( 72 ) Horváth József, Érd, (HU)

( 54 ) Villamos gép, elsősorban kerékagy motor

( 57 )

Villamos gép, elsősorban kerékagy motor, különösen járművek hajtására, amelynek állandó mágneseket tartalmazó forgórésze tengelyen van csapágyazva, állórészén pedig tekercsek vannak elrendezve, azzal jellemezve, hogy az állórészt (6) magában foglaló forgórész tárcsaszerűen van kiképezve, amelynek külső gyűrűjéhez (7) egyik oldalon külső pajzs (4), másik oldalon pedig belső pajzs (9) van rögzítve, a pajzsok(4, 9) axiális irányú mágneses erővonalakat létrehozó, tömör vagy szegmentált állandó mágnesekkel (10) vannak ellátva, a szintén tárcsaszerű állórész (6) vasteste (13) mindkét oldalán körbe fogazott kialakítású, a tekercsek (12) pedig mind a két oldalon, a fogak (15) hornyaiban (16), azokból sugárirányban kiállóan vannak kiképezve, az állórész (6) mindkét oldalról megfogó szerkezet (11) által rögzítve van.



A rovat 14 darab közlést tartalmaz.