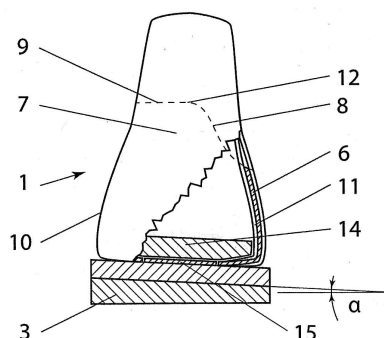


HASZNÁLATI MINTA KÖZLEMÉNYEK**Megadott használati mintaoltalmak****A. SEKCIÓ - KÖZSZÜKSÉGLETI CIKKEK****(51) A43B 7/00** (2006.01)**A43B 7/14** (2006.01)**(11) 0004179** 2012.10.26.**(21) U 12 00199****(22) 2012.10.03.****(73)** Bokor István, Budakeszi (HU)**(72)** Bokor István, Budakeszi, (HU)**(54) Lábbeli****(74)** dr. Jakab Judit, SBGK Szabadalmi Ügyvivői Iroda, Budapest**(57)**

Lábbeli egészségmegőrző és/vagy korrekciós céllal, amelynek supináló sarokkal ellátott talpához felsőbőr és bélésbőr között kéreggel ellátott felsőrész van csatlakoztatva, ahol a kéreg bokát hátulról megtámasztó támasztó szakaszból és a bokát kétfelől körülvevő, külső szárból és belső szárból áll, a támasztó szakasz legalább a lábbeli Achilles inat támasztó pontján végződő magasságú, és a külső szár és a belső szár legalább a járófelület anatómiai alátámasztási távolságának, azaz a sarokcsontot és a lábfej csontozatot alátámasztó távolságnak a felezőpontjáig nyúlik, azzal jellemezve, hogy a kéreg (6) aszimmetrikus kialakítású, ahol a belső szár (9) magassága megegyezik a támasztó szakasz (7) magasságával, és a külső szár (8) magassága a belső szár (9) magasságának 60-80%-a.

2. ábra

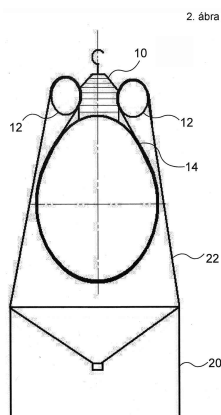
**(51) A47G 25/28** (2006.01)**A47G 29/00** (2006.01)**A47G 29/08** (2006.01)**(11) 0004177** 2012.10.17.**(21) U 12 00047****(22) 2012.03.06.****(73)** Nujic Kinga, Budapest (HU)**(72)** Nujic Kinga, Budapest, (HU)**(54) Felfüggesztő eszköz****(74)** dr. Kereszty Marcell, Gödölle, Kékes, Mészáros & Szabó Szabadalmi és Védjegy Iroda, Budapest**(57)**

Felfüggesztő eszköz táskához, amelynek

- a táska (20) pántjának (22, 22', 22'') felfektetésére való tartóeleme (14) van, azzal jellemezve, hogy továbbá

Megadott használati mintaoltalmak

- a tartóelemtől (14) helyközzel elrendezett, legalább részben a tartóelem (14) felett elhelyezkedő, a táska (20) pántjának (22, 22', 22'') felfektetésére való, legalább egy kiegészítő tartóelem (12, 40) van, és
- a tartóelem (14) és a legalább egy kiegészítő tartóelem (12, 40) akasztóval (16, 24) rendelkező vázelemmel (10) van egymáshoz rögzítve.



- (51) **A47J 29/00** (2006.01)
- (11) **0004176** 2012.10.17.

(21) **U 12 00068**

(22) **2012.03.28.**

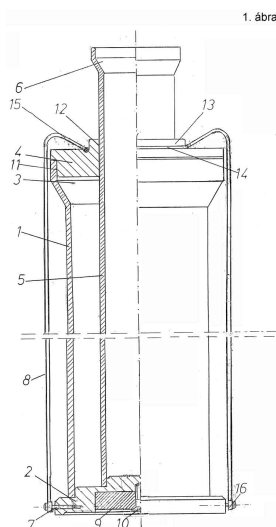
(73) Demény Rezső, Kaposvár (HU)

(72) Demény Rezső, Kaposvár, (HU)

(54) **Rúdtojás készítésére alkalmas főző készülék**

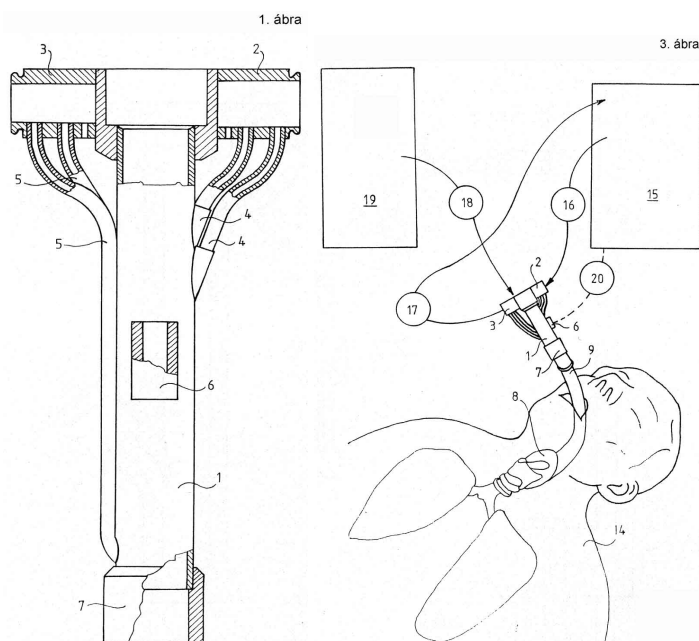
(57)

Rúdtojás készítésére alkalmas főzőkészülék, azzal jellemezve, hogy alaplaphoz (2) alakzáróan illeszkedő, kúpos átmenetű betöltő gáttal (3) ellátott cső alakú külső formateste, (1) a külső formatesten (1) tájoló nyílással (12) ellátott záró idoma, (4) továbbá a záró idom (4) tájoló nyílásán (12) átvezetett a külső formatestnél (1) hosszabb, szintén az alaplaphoz (2) alakzáróan illeszkedő, betöltő idommal (6) ellátott cső alakú belső formateste (5) van, ezen kívül az alaplaphoz (2) csapok (7) körül elforgatható, csatlakozó szemmel (16) ellátott rugalmas záró kerettel (8) és az alaplaphoz (2) csavarral (10) rögzített fémnehezékkal (9) van ellátva.



- (51) **A61M 16/08** (2006.01)
- A61B 1/267** (2006.01)

- (11) 0004178 2012.10.17.
 (21) U 12 00100
 (22) 2009.09.21.
 (67) P0900595 2009.09.21. HU
 (73) Jan Veres, 3512 Mautern an der Donau, Niederösterreich (AT)
 Slavei Krisztina, 3500 Krems an der Donau Niederösterreich (AU)
 (72) Jan Veres, 3512 Mautern an der Donau, Niederösterreich, (AT)
 Slavei Krisztina, 3500 Krems an der Donau Niederösterreich, (AU)
 (54) **Jet-konnektor nagyfrekvenciás lélegeztetőgéppel történő altatásban végzett bronchoszkópiához és eljárás bronchoszkópia elvégzésére jet-lélegeztetéssel**
 (74) Erdély Péter, DANUBIA Szabadalmi és Jogi Iroda Kft., Budapest
 (57) Jet-konnektor nagyfrekvenciás lélegeztetőgéppel történő altatásban végzett bronchoszkópiához, amely tartalmaz egy központi csőágot, azzal jellemezve, hogy olyan anyagfolyamatos összekötő darab, amelynek
 - központi csőága (1) flexibilis bronchoszkóp (18) átvezetésére alkalmas, laryngealis maszk (8) lélegeztetési csövéhez (9) csatlakozó csonkkal (7) van ellátva;
 - legalább egy, egyik végén a központi csőágba (1) nyíló, másik végén nagyfrekvenciás lélegeztetőgép (15) lélegeztető vezetékéhez (16) csatlakozó csonkkal (2) ellátott első járata és
 - legalább egy, egyik végén a központi csőágba (1) nyíló, másik végén nagyfrekvenciás lélegeztetőgép (15) mérő vezetékéhez (17) csatlakozó csonkkal (3) ellátott második járata van.



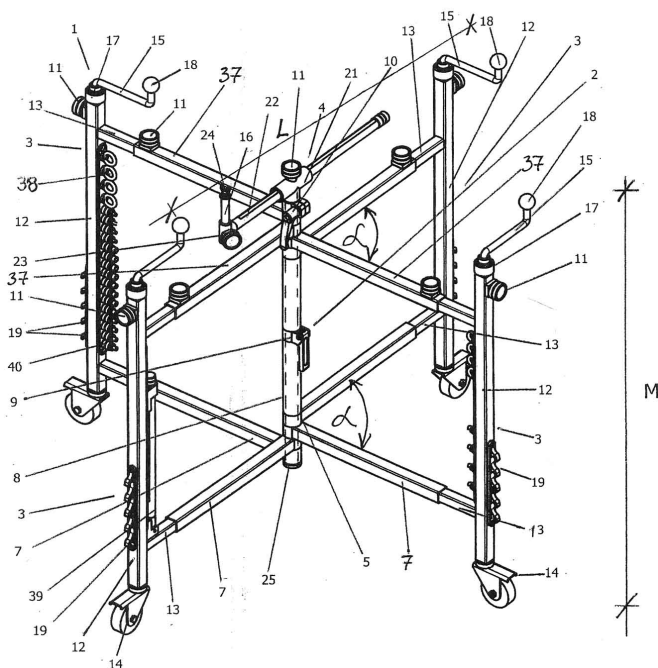
B. SZEKCIÓ - IPARI MŰVELETEK ÁLTALÁBAN ÉS SZÁLLÍTÁS

- (51) B21D 1/00 (2006.01)
 B21D 1/12 (2006.01)
 (11) 0004181 2012.10.26.
 (21) U 12 00159
 (22) 2012.08.09.
 (73) Zsida István, Gyulafirátót (HU)
 (72) Zsida István, Gyulafirátót, (HU)
 (54) **Egyengető asztal karosszéria elemek javításához**

(57)

Egyengető asztal karosszéria elemek javításához, amely központi vázszerkezetből, szerelt asztallábakból és központi forgatószerkezetből áll, azzal jellemezve, hogy a központi vázszerkezethez (2) legalább három szerelt asztalláb (3), és egy központi forgatószerkezet (4) van csatlakoztatva, amely központi vázszerkezet (2), az egymás fölött elhelyezett legalább három vízszintes főtartóval (7) és külső távtartó gerinccel (8) kialakított alsó behúzó tengelye (5) az alsó behúzó tengely (5) menetes szeme (26) által a központi zár szerkezet (9) jobbmenetes anyájába (28) van csatlakoztatva, és a központi zár szerkezet (9) balmenetes anyájába (27) a rögzítő zárral (10), legalább három vízszintes főtartóval (37) és külső távtartó gerinccel (8) ellátott felső behúzó tengely (6), a felső behúzó tengely (6) menetes szeme (26) által van csatlakoztatva, továbbá a szerelt asztallábak (3), vízszintes tartó elemekkel (13), külső felületén rögzítő fülekkel (19) kialakított lábakkól (12) áll, amely lábak (12) felső részébe patron rögzítéssel (17), gömb alátámasztással (18) kialakított támasztó kar (15) van kihúzható módon rögzítve, továbbá a központi forgatószerkezet (4) csavarozással (11) ellátott T idomába (21) rögzített rúdból (20), és a T idomon (21) átvezetett lapolt pálcátartóból (22) van kialakítva, amely lapolt pálcátartó (22) egyik végéhez csavarozással (11) ellátott pálca tartó hüvelyen (23) keresztül pálca tartó villával (24) ellátott rúd (16) van csatlakoztatva, és a központi vázszerkezet (2) vízszintes főtartóiba (7, 37) a szerelt asztallábak (3) vízszintes tartó elemei vannak csatlakoztatva, és a központi vázszerkezet (2) felső behúzó tengelyébe (6), a központi forgatószerkezet (4) rúdja (20) van, a központi vázszerkezet (2) a rögzítő zára (10), segítségével rögzítve.

1. ábra



(51) B65D 51/28 (2006.01)

(11) 0004169 2012.10.01.

(21) U 12 00081

(22) 2011.06.10.

(67) P1100306 2011.06.10. HU

(73) Csuka János, Vámoszabadi (HU)

(72) Varga Szabolcs, Győr, (HU)

(54) Tartály

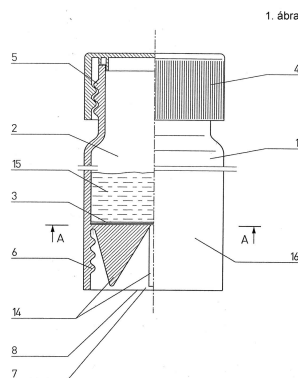
(74) Mészárosné Dónusz Katalin, SBGK Szabadalmi Ügyvivői Iroda, Budapest

(57)

Tartály, amelynek tárolórésze (2) és a tárolórészt (2) lezáró eltávolítható és visszahelyezhető zárókapakja (4) van,

Megadott használati mintaoltalmak

azzal jellemezve, hogy a tárolórész (2) zárókupakkal (4) ellentétes végén belső menettel (6) van ellátva és a belső menet (6) felső végénél egy folyadékzáró membránja (3) van alakzáróan a tartályhoz (1) kapcsolva.



E. SZEKCIÓ - HELYHEZ KÖTÖTT LÉTESÍTMÉNYEK

(51) E01F 8/00 (2006.01)
 (11) 0004175 2012.10.17.

(21) U 11 00138

(22) 2011.05.27.

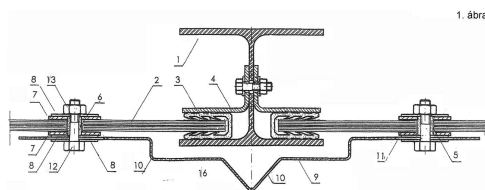
(73) Orovecz Géza, Verőce (HU)
 Rákosy Ferenc, Budapest (HU)
 Varga László, Budapest (HU)

(72) Orovecz Géza, Verőce, (HU)
 Rákosy Ferenc, Budapest, (HU)
 Varga László, Budapest, (HU)

(54) Fokozottan biztonságos zajgátló üvegszerkezet-kötés

(74) Orovecz Géza, Verőce

(57) Fokozottan biztonságos üvegszerkezet-kötés zajárnyékoló (alakhoz, olyanokhoz melyeknek tartóoszlopok közé szerelt, furatos, oldhatóan rögzített, gumiszegélyes, ragasztott, két vagy többretegű zajgátló üvegszerkezetes paneljei vannak, azzal jellemezve, hogy az üvegszerkezetes panelek (2) függőleges széleik furatain (5) átvezetett fejes-csavarokra (12), tartóoszloponként (1) kétfelől, elastikus alátétek (7) és fém-alátétek (8) valamint elastikus-perselyek(6) vannak felfűzve és a zajárnyékoló fal (16) ütközés veszélyes oldalán (17), a fejes-csavaros (12) és csavaranyás (13) rögzítésű, megnyúlást megengedő hajlításokkal (10) és két végén, behatárolt elmozdulást lehetővé tevő, hosszanti kivágásokkal (11) is ellátott, kötőkompenzátorokkal (9) vannak az üvegszerkezetes panelek (2) egymáshoz kötve.



(51) E01F 8/00 (2006.01)
 (11) 0004173 2012.10.17.

(21) U 12 00110**(22) 2012.05.09.**

(73) Varga László, Budapest (HU)

Tarány Gábor, Dunaújváros (HU)

(72) Varga László, Budapest, (HU)

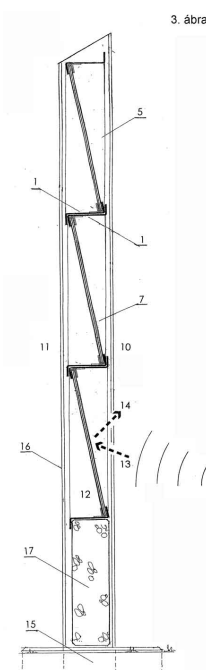
Tarány Gábor, Dunaújváros, (HU)

(54) Döntött üvegezésű zajgátló falpanel

(74) Varga László, Budapest

(57)

Döntött üvegezésű zajgátló falpanel, a közlekedési utak és a vasút vonalak mentén szükséges, oszlopalapokon függőlegesen álló tartóoszlopok között épülő paneles zajárnyékoló falakhoz, azzal jellemezve, hogy a döntött üvegezésű panel (12) hosszanti alsó és felső oldalát, Z idomacél profilú beszorító lemezes (4) vízszintes keretrész (1) határolja és azok között, a zajárnyékoló falszerkezet (18) zajterhelés felőli oldalán (10), elől-alul, a vízszintes keretrész (1) övlemezének (3) gerinclemezén (2) lévő beszorító lemeze (4) közé és a zajárnyékoló falszerkezet (18) zajtól védett oldalán (11), hátul-felül, a vízszintes keretrész (1) övlemezének (3) gerinclemezén (2) lévő beszorító lemeze (4) közé rugalmas szegélyezésű (6) zajgátló üvegtábla (7) van hátradöntött helyzetben beszerelve.



F. SZEKCIÓ - MECHANIKA, VILÁGÍTÁS, FŰTÉS

(51) F16H 1/00 (2006.01)**(11) 0004172** 2012.10.04.**(21) U 12 00150****(22) 2011.12.23.**

(67) P1100718 2011.12.23. HU

(73) Széchenyi István Egyetem, Győr (HU)

(72) Tóth-Nagy Csaba, Kiskunhalas, (HU)

Rajmon Norbert, Ajka-Padragkút, (HU)

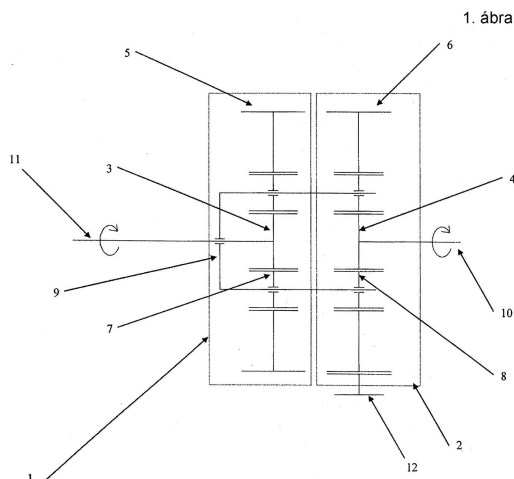
Nagy Lóránd, Győrújbarát, (HU)

(54) Fokozatmentes fordulatszám szabályozó elrendezés

(74) Farkas Tamás, DANUBIA Szabadalmi és Jogi Iroda Kft., Budapest

(57)

Fokozatmentes fordulatszám szabályozó elrendezés, amelyben behajtó tengely (11), a behajtó tengellyel (11) koaxiális kihajtó tengely (10) van elrendezve, valamint a tengelyek (10, 11) fogaskerekes közlőművel vannak egymáshoz csatlakoztatva, azzal jellemezve, hogy fogaskerekes közlőmű első és második bolygóműből (1, 2) van kialakítva, és a behajtó tengely (11) az első bolygómű (1) napkerekéhez (3), a kihajtó tengely (10) a második bolygómű (2) napkerekéhez (4) van rögzítve, továbbá a bolygóművek (1, 2) bolygókerekei (7,8) közös bolygókerék tartón (9) vannak csapágyazva, és legalább az egyik bolygómű (1, 2) koszorúkereke (5, 6) vezérelt külső hajtással van ellátva, vagy elfordulás ellen biztosítva van.



(51) **F21V 5/00** (2006.01)
F21V 5/02 (2006.01)
F21V 11/00 (2006.01)
(11) **0004180** 2012.10.26.

(21) **U 12 00032**

(22) **2012.02.20.**

(73) Weltank Kft., Sajópetri (HU)

(72) Varga József, Miskolc, (HU)

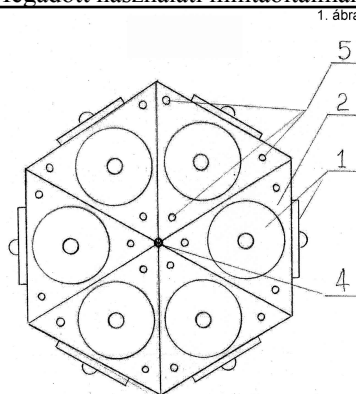
Luhály Ferenc, Miskolc, (HU)

(54) **Világító eszköz**

(74) Karaffy Erzsébet, Miskolc

(57)

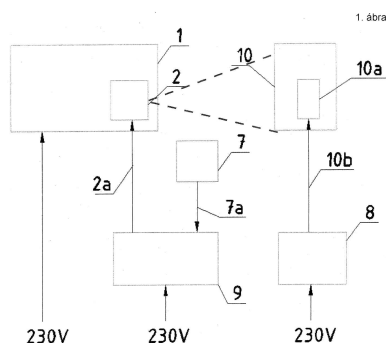
Világító eszköz, amely LED-ekkel (1), áramgenerátorral, kábel bevezető nyílással ellátott, hűtőfuratos lemezhéjszerű házzal rendelkezik azzal jellemezve, hogy két azonos kialakítású, hajlított hatszög gúla alakú lemezhéj eleme (2) és azokat hatszög élüknél összekötő, fixen rögzített hatszög-cső lemez egysége (3) van, ahol a hatszög gúla alakú lemezhéj elemek (2) háromszög alakú falrészein szellőző, hő-átvezető furatok (5) és háromszög alakú falrészeinek középpontjaiban, valamint a hatszög-cső lemez egysége (3) oldalainak középpontjaiban, vezeték átvezető furatokon LED-ek (1) vannak ragasztással rögzítve, továbbá a hatszög gúla alakú lemezhéj elemek (2) és az azokat élüknél összekötő hatszög-cső lemez egység (3) által meghatározott ház belső terében, mindkét oldalán áramgenerátorral (7) szerelt hűtőlemez (6) van helytállóan rögzítve, továbbá a LED-ek (1) elektromosan vezetékkel sorba kötöttek, és az áramellátás vezetékének átvezetésére szolgáló kábelfurata (4) van.



G. SEKCIÓ - FIZIKA

- (51) G02F 3/00 (2006.01)
 G02F 1/00 (2006.01)
 (11) 0004174 2012.10.17.
 (21) U 11 00239
 (22) 2011.11.14.
 (73) Nagy Márk, Miskolc (HU)
 (72) Nagy Márk, Miskolc, (HU)
 (54) **Moduláris és szerkezeti elrendezés interaktív oktatási berendezéshez**
 (57)

Moduláris és szerkezeti elrendezés interaktív oktatási berendezéshez, mely 50x50 mm méretű kazettákban lévő 24x36 mm méretű diaképek kivetítésére alkalmas kazettás diavetítőn és vetítőernyőn alapul azzal jellemezve, hogy a kazettás diavetítőben (1) Fresnel lencsés dia tartószámba (1a) csúsztatható 50x50 mm méretű kazettában 24x36 mm diaméterű LCD kijelző USB csatlakozóval (2) USB kábellel (2a) számítógép modul (9) USB csatlakozóba kapcsolódik, és a vetítőernyőre (5) kéz érintéssel rajzoló vagy író interaktivitáshoz szükséges szerkezeti elem még az kéz érintés nyomán a vetítőernyő (5) előtti plexi lemezből (3) kilépő infrasugarakat érzékelő infrakamera (7) amely USB csatlakozó kábelével a az USB csatlakozós számítógép modulba (9) kapcsolódik.



- (51) G05B 19/00 (2006.01)
 G05B 15/00 (2006.01)
 (11) 0004170 2012.10.01.
 (21) U 12 00133
 (22) 2012.06.21.
 (73) Kormos Béla, Diósd (HU)

Tárnok Péter, Érd (HU)

(72) Kormos Béla, Diósd, (HU)

Tárnok Péter, Érd, (HU)

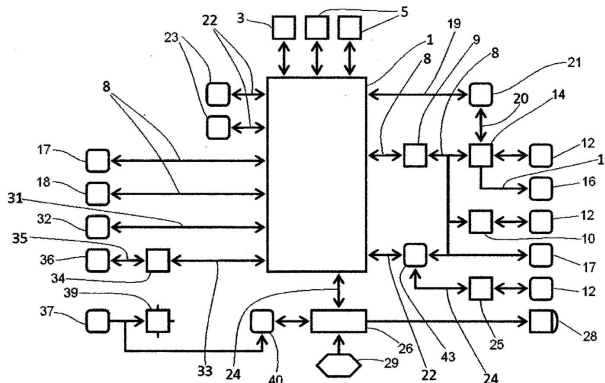
(54) Intelligens kommunikációs koncentrátor

(74) dr. Horváth Zoltán Levente, Budapest

(57)

Intelligens kommunikációs koncentrátor, aminek bemeneteit helyi adatátviteli egységek, vagy alrendszerek adják és legalább egyféle internet elérésre alkalmas interfésze van, azzal jellemezve, hogy 2G/3G/4G telefon modulja (14), SIM kártya foglalata (16), Ethernet illesztő áramköri egysége (34), RJ45 (Ethernet) csatlakozója (36), beágyazott processzora (1), írható-olvasható memóriája (3), Flash memóriája (5), cserélhető flash memória kártya foglalata (32), WLAN modulja (10), watchdog modulja (26), reset gombja (29), USB-A csatlakozói (17) microUSB csatlakozója (18), audio bővítő csatlakozója (21), több feszültségű tápegysége (39), tápcsatlakozója (37), legalább egy belső bővítő csatlakozója (23, 43), 868MHz/433MHz wireless RF adó-vevő modulja (25), és legalább egy RF csatlakozója (12) van, a beágyazott processzorhoz (1) közvetlenül kapcsolódnak a belső bővítő csatlakozók (23,43), az audió bővítő csatlakozó (21), a cserélhető flash memória kártya foglalat (32), az Ethernet illesztő áramköri egység (34), az írható-olvasható memória (3), a Flash memória (5), és a watchdog modul (26), az audió bővítő csatlakozót (21) és a 2G/3G/4G telefon modult (14) digitális audio busz (20) köti össze, a 868MHz/433MHz wireless RF és Wireless MBUS adó-vevő modulja (25) USART soros adatbuszon (24) keresztül kapcsolódik egy belső bővítő csatlakozóhoz (23).

1. ábra

**H. SZEKCIÓ - VILLAMOSSÁG, ELEKTROMOSSÁG**

(51) H01L 31/00 (2006.01)

H01L 31/04 (2006.01)

(11) 0004171 2012.10.01.

(21) U 12 00139

(22) 2012.07.11.

(73) Farkas Attila, Mezőkövesd (HU)

(72) Farkas Attila, Mezőkövesd, (HU)

(54) Energia-átalakító berendezés

(74) Rónaszéki Tibor, Budapest

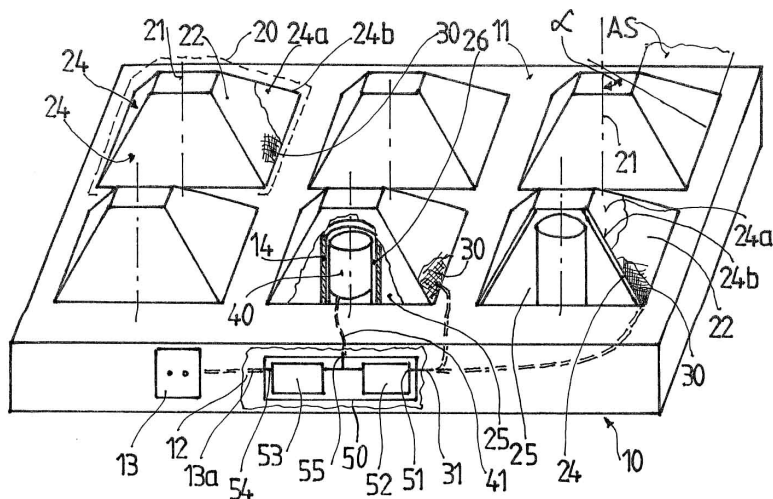
(57)

Energia-átalakító berendezés, amely fogadótérrel (12) rendelkező hordozóegységet (10), a hordozóegységen (10) kívül elhelyezett egy vagy több foto-elektromos átalakító tagot (30), valamint a hordozóegység (10) fogadótérében (12) elrendezett energiatároló testeket (40) tartalmaz, továbbá a hordozóegység (10) vezérlő egységgel (50) és villamos csatlakozó szervekkel (13) van ellátva, a vezérlő egység (50) pedig a foto-elektromos átalakító tagok (30) és az energiatároló testek (40) legalább egyikével villamosan vezető összeköttetésben van, azzal jellemezve, hogy a hordozóegység (10) külső felületén (11) abból kiálló nyúlványok (20) vannak

Megadott használati mintaoltalmak

elrendezve, ahol a foto-elektromos átalakító tagok (30) legalább egy része a nyúlványok (20) külső felületén (22) van elhelyezve, és a nyúlványok (20) szabad légáramlást megengedő egy vagy több hűtőcsatornával (25) vannak ellátva, valamint a vezérlő egységnek (50) bemeneti kapuja (51), műveleti kapuja (55) és kimeneti kapuja (54), továbbá a bemeneti kapu (51) és a műveleti kapu (55) közé beillesztett töltésszabályozó részegysége (52), valamint a műveleti kapu (55) és a kimeneti kapu (54) közé beillesztett invertere (53) van, ahol a vezérlő egység (50) bemeneti kapuja (51) a foto-elektromos átalakító tag (30) villamosan vezető kábelével (31), míg a vezérlő egység (50) kimeneti kapuja (54) a hordozóegység (10) külső felületén (11) elrendezett villamos csatlakozó szervekkel (13), műveleti kapuja (55) pedig az energiatároló testekkel (40) van összeköttetésben.

1. ábra



A rovat 13 darab közlést tartalmaz.