

SZABADALMI KÖZLEMÉNYEK**Szabadalmi bejelentések közzététele****A. SZEKCIÓ - KÖZSZÜKSÉGLETI CIKKEK**

- (51) **A01K 11/00** (2006.01)
A01K 35/00 (2006.01)
G09F 3/00 (2006.01)

(13) **A1**

(21) **P 11 00153**

(22) 2011.03.21.

(71) P.S.S. Plusz Kft., 5900 Orosháza, Gyopárosi u. 3. (HU)

(72) dr. Turcsán Zsolt Attila, 5800 Mezőkovácsháza, Fáy u. 46. (HU)

Kreizinger Ferenc, 5900 Orosháza, Kossuth L. u. 14-16. IV/23. (HU)

Gabnai István, 5900 Orosháza, Kazinczy köz 1. III. em. 10. (HU)

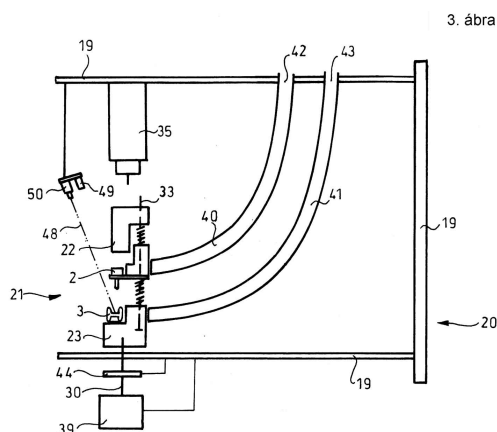
Hack István, 5700 Gyula, Tavaszi u. 49. (HU)

(54) **Berendezés és eljárás jelölőszköznek jelölendő állat testrészére való felhelyezésére, valamint a berendezés révén felhelyezhető jelölőszköz**

(74) Sári Tamás Gusztáv, DANUBIA Szabadalmi és Jogi Iroda Kft., 1051 Budapest, Bajcsy-Zsilinszky út 16. (HU)

(57)

A találmány tárgya berendezés (20) jelölőszköznek jelölendő állat egy testrészére való felhelyezésére, amely jelölőszköznek aparésze (2) és anyarésze (3) van, amely aparész (2) fejet és egy, az anyarészbe (3) való behatolásra, és azzal való összekapcsolódásra alkalmasan kialakított szárat foglal magában, valamint a jelölőszköz információhordozó eszközt tartalmaz, és a berendezés (20) tartalmaz tartóvázat (19); első fejrész (22) és második fejrész (23) magában foglaló felhelyezőfejet (21), amely első fejrész (22) és második fejrész (23) egyike az aparész (2) és másika az anyarész (3) fogadására alkalmasan van kialakítva, és az első és második fejrész (22, 23) egymáshoz képest elmozdíthatóan van a tartóvázon (19) úgy elrendezve, hogy nyitott vég helyzetben a fejrészek (22, 23) által megtartott aparész (2) és anyarész (3) között az állat említett testrészének beillesztésére szolgáló rés van, zárt vég helyzetben pedig az aparész (2) szára az anyarészbe (3) az összekapcsolódást létrehozóan behatol, továbbá a két fejrész (22, 23) legalább egyikének legalább egy része fényáteresztő anyagból van kialakítva; mozgóeszközt (35), amely az első és második fejrésznek (22, 23) a nyitott és a zárt vég helyzetek között egymáshoz képest történő mozgására alkalmasan van kialakítva; világítóeszközt (44), amely az említett fényáteresztő anyagon keresztül a rés felé fény bocsátására alkalmasan van elrendezve. A találmány tárgyát képezi továbbá a berendezés (20) révén felhelyezhető jelölőszköz, és jelölőszköz felhelyezésére szolgáló eljárás is.



- (51) **A01K 47/02** (2006.01)
A01K 51/00 (2006.01)
A01K 55/00 (2006.01)

(13) **A1**

(21) **P 11 00100**

(22) 2011.02.22.

(71) dr. Fendrik Péter, 8897 Söjtör, Deák Ferenc u. 25/a (HU)

(72) dr. Fendrik Péter, 8897 Söjtör, Deák Ferenc u. 25/a (HU)

(54) **Speciálisan kialakított méhészeti kerettípusok mézelő méhek jelentős kártételt okozó betegségeinek leküzdésére, illetve azok megelőzésére**

(57)

A bejelentés tárgya osztott méhészeti keret mézelő méhek fiasításos betegségeinek kezelésére biológiai úton vagy kémiai hatóanyagok segítségével. Az osztott méhészeti keret lényege, hogy a keret két, méhviasszal bevont léplapot tartalmaz, amelyek egy lépsejtrétegből álló léppé építhetőek, a léplapok között a keret a középvonalában szétnyitható és ezáltal a méhek biológiai igényeinek megfelelő új méhjáratok képezhetőek, vagy a két léplap közé olyan hordozólap helyezhető, amely kémiai hatóanyagot vagy biológiai csapdát vagy a betegségek kórokozóinak biológiai ellenségeit tartalmazza.

A bejelentés tárgya továbbá fűthető, osztott méhészeti keret mézelő méhek fiasításának megfázásával összefüggő betegségek megelőzésére. A megoldás lényege, hogy a fent ismertetett osztott méhészeti keret léplapjai közé fűthető válaszfal van elhelyezve.

- (51) **A23L 1/29** (2006.01)
A23L 2/38 (2006.01)
A61K 33/00 (2006.01)

(13) **A1**

(21) **P 10 00357**

(22) 2010.07.08.

(71) HYD Kutató-Fejlesztő Kft., 1215 Budapest, Deák F. u. 51/a. (HU)

(72) Somlyai Gábor, 1215 Budapest, Deák Ferenc u. 51/a (HU)

(54) **Glükóz transzporterek aktiválására alkalmas gyógyászati és élelmiszeripari termékek**

(57)

A találmány tárgya inzulinrezisztencia gyengítésére vagy teljes felfüggesztésére és ezáltal cukorbetegség kezelésére alkalmas gyógyászati és élelmiszeripari készítmények.

A találmány szerinti készítményekre az jellemző, hogy 0,01-135 ppm deutérium-tartalmú vizet és szerves vegyületeket tartalmaznak.

- (51) **A23L 2/395** (2006.01)
A47G 21/18 (2006.01)
B65B 9/24 (2006.01)

(13) **A1**

(21) **P 11 00027**

(22) 2011.01.19.

(71) Helmajér Dávid, 2112 Veresegyház, Fácán u. 13. (HU)

(72) Helmajér Dávid, 2112 Veresegyház, Fácán u. 13. (HU)

(54) **Hordozó és/vagy tartó eszköz élelmiszeripari termékek kiszereléséhez, valamint eljárás és berendezés az eszköz előállításához**

(57)

Hordozó és/vagy tartó eszköz élelmiszeripari termékek kiszereléséhez. Az eszköz (1) egy üreget (2) tartalmaz, mely üreg (2) egyik végén íves felületű lezárással (3) rendelkezik. Az eszköz (1) - másik - nyitott vége (4) adott

Szabadalmi bejelentések közzététele

esetben lezárásmentes. Az eszköz (1) egy kiviteli alakja szerint az perforált résszel (5) rendelkezik, az eszköz (1) perforált része (5) és nem perforált része (6) egy közbenső térrésszel (7) van elválasztva.

Az eszközt (1), mely egy üreget (2) tartalmaz, az üreg (1) egyik végén íves felületű lezárással (3) látják el úgy, hogy a célszerűen extrudálással készített hőre lágyuló üreges testet megfelelő méretűre vágják, majd az így előkészített üreges testet egy tuskére (10) felrögzített íves felületű domború formafélre (11) helyezik úgy, hogy a lezárás (3) kialakításához elegendő mennyiségű anyag maradjon.

Az eszköz előállítására szolgáló berendezés legalább két szerszámfelet tartalmaz, és a szerszámfelek közül az egyik szerszámfél egy tuskére (10) felrögzített íves felületű domború formafél (11), a másik szerszámfél egy másik tuskére (12) felszerelt íves felületű konkáv formafél (13).

1. ábra



(51) **A23L 3/36** (2006.01)

(13) **A1**

(21) **P 11 00180**

(22) 2011.04.02.

(71) GULYÁS PÉTER, 2724 Újlengyel, Hernádi dűlő 8. (HU)

(72) GULYÁS PÉTER, 2724 Újlengyel, Hernádi dűlő 8. (HU)

(54) **MÁRKÁZOTT IVÓVÍZBŐL KÉSZÜLT ÉTKEZÉSI JÉG**

(57)

A találmány márkázott ivóvízből készült étkezési jég, amelynek alapanyaga kizárólag jegyzett márkájú, emberi fogyasztásra szánt víz.

(51) **A61G 17/00** (2006.01)

B29B 17/00 (2006.01)

C04B 26/00 (2006.01)

C08J 11/00 (2006.01)

(13) **A1**

(21) **P 11 00068**

(22) 2011.02.07.

(71) Pankucsi Márta, 1131 Budapest, Madarász Viktor u. 29. IV/27. (HU)

Pankucsi László, 1131 Budapest, Madarász Viktor utca 29. IV.27. (HU)

(72) Pankucsi Márta, 1131 Budapest, Madarász Viktor u. 29. IV/27. (HU)

Pankucsi László, 1131 Budapest, Madarász Viktor utca 29. IV.27. (HU)

(54) Műanyag hulladék újrafeldolgozásával nyert vízhatlan termék, ilyen termékből készült koporsó, és eljárás készítésére

(74) Kacsuk Zsófia, 1139 Budapest, Üteg u. 11/a (HU)

(57)

A találmány tárgya műanyag hulladék újrafeldolgozásával nyert vízhatlan termék különösen koporsó (60) készítéséhez. A találmány lényege hogy tartalmaz:

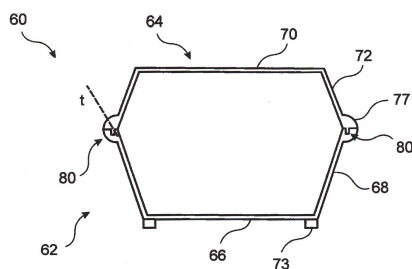
- 20-50% aprított műanyag hulladékot (10), de előnyösen kb. 30% aprított műanyag hulladékot (10),
- 25-75% bazaltkő őrleményt (20), de előnyösen kb. 50% bazaltkő őrleményt (20), amelynek szemcsemérete előnyösen 0,0 mm és 5,0 mm közötti, valamint
- 5-20% szárazpor alakú édesvízű mészkő őrleményt (22), de előnyösen kb. 10% szárazpor alakú édesvízű mészkő őrleményt (22), amelynek szemcsemérete előnyösen 0,0 mm és 0,5 mm közötti.

A találmány tárgya még ilyen termékből készített vízhatlan koporsó (60).

A találmány tárgya továbbá eljárás vízhatlan termék gyártására különösen koporsó (60) készítéséhez. Az eljárás lényege, hogy:

- műanyag hulladékot (10) tisztítanak majd aprítékolnak,
- az aprítékolt műanyag hulladékot (10) hevítés útján megolvasztják,
- az olvasztott műanyag hulladékhoz (10) bazaltkő őrleményt (20) és mészkő őrleményt (22) adagolnak, és így megolvasztott masszát hoznak létre,
- a megolvasztott masszához opcionálisan egyéb adalékanyagokat adnak, és azzal összekeverik,
- az összekevert masszát prészerszámba (34a) juttatják, amellyel a végterméket vagy annak egyes részeit préselés útján alakítják ki.

2b ábra



- (51) **A61K 51/04** (2006.01)
A61K 31/551 (2006.01)
C07D243/10 (2006.01)

(13) **A1**

(21) **P 11 00111**

(22) 2011.02.28.

(71) dr. András Ferenc, 1125 Budapest, Kútvölgyi út 69. (HU)

(72) dr. András Ferenc, 1125 Budapest, Kútvölgyi út 69. (HU)

(54) Új, az Alzheimer-betegség korai diagnózisára alkalmas molekulák előállítása

(57)

Az emberi agy legfontosabb stimuláns neurotranszmitterének, a glutaminsavnak a receptorait kimutató vegyületeket ír le a találmány. A klinikai vizsgálatokban hatásosnak talált talampanel ^{11}C , illetve ^{18}F atomot tartalmazó származékkaival megmérhető az AMPA-receptorok mennyisége és eloszlása az élő emberi agyban pozitron emissziós tomográffal (PET). Így mindazon betegségek diagnosztikájára felhasználhatók, ahol a receptorok száma megváltozik (pl. Alzheimer-kór).

- (51) **B09B 3/00** (2006.01)
B09B 1/00 (2006.01)
C05F 7/00 (2006.01)
C05F 9/00 (2006.01)
- (13) **A1**
- (21) **P 10 00648**
- (22) 2010.12.03.
- (71) BÍOKOM Pécsi Környezetgazdálkodási Kft. 40%, 7632 Pécs, Siklósi út 52. (HU)
 Genczler István 30%, 7761 Kozármisleny, Rózsa u. 19/1 (HU)
 Leitold Csaba 30%, 7631 Kaposzsekcső, Petőfi u. 19. (HU)
- (72) dr. Kiss Tibor, 7627 Pécs, Rigóder út 31/1. (HU)
- (54) **Eljárás kommunális szilárd hulladék kezelésére, másodlagos tüzelőanyag és komposzt előállítására a begyűjtött hulladék vegyes, mechanikai és biológiai kezelésére**
- (57) Eljárás kommunális szilárd hulladék kezelésére, másodlagos tüzelőanyag és biológiailag stabilizált anyag előállítására a begyűjtött hulladék vegyes, mechanikai és biológiai kezelésére, amelynek során a begyűjtött kommunális hulladékot előaprítják, majd több szintű mechanikai és biológiai kezeléssel hasznosíthatóvá teszik. Az előaprított kommunális hulladékot frakcióméret szerint szétválasztják, a kisebb méretű leválasztott frakciót biológiai kezeléssel stabilizálják a nagyobb méretű frakciót többszöri szétválasztás után másodlagos tüzelőanyagként hasznosítják. Az eljárás kidolgozása a begyűjtött hulladék összetételének és anyagtartalmának mérésein alapul. Az előaprítás után a külön gyűjtött LOM hulladékból első lépésben a 20 mm alatti frakció vagy a vegyesen begyűjtött hulladékból a 40 mm alatti és feletti frakció kerül leválasztásra, szétválasztást követően két különböző eljárással kezelik. A két frakciót, a 20 mm alatti frakcióméretű anyagalmaz közvetlenül hulladéklerakóba kerül, a 40 mm feletti frakciót háromszori szétválasztás után utóaprítják, majd bálázzák vagy közvetlenül a felhasználóhoz szállítják. A 40 mm alatti szemcseméretű frakció biológiai stabilizálásra kerül, amelynek során fedett téren négy db prizmát építenek, azt három naponként átforgatják, majd nyílt színi stabilizáló térre áthalmozzák és három naponként átforgatják. A stabilát érési ideje 30 nap azaz a stabilizálandó anyagot 10-szer forgatják át, a stabilát a fedett stabilizáló csarnokban 12 napot tartózkodik.

- (51) **B62C 1/02** (2006.01)
B62C 5/00 (2006.01)
F03G 5/04 (2006.01)

(13) **A1**

(21) **P 11 00189**

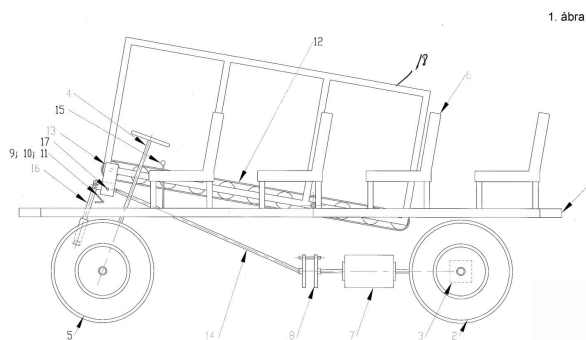
(22) 2011.04.06.

(71) Horváth Imre, 5600 Békéscsaba, Felsőnyomás 207. (HU)

(72) Horváth Imre, 5600 Békéscsaba, Felsőnyomás 207. (HU)

(54) **Forgópadlós rendszerű állati hajtású jármű**

- (57) A házasított állatok ősidők óta szolgálják az emberiséget, nélkülözhetetlenek voltak a közlekedésben, szállításban, nehéz munkavégzésben. Szerepük nagymértékben csökkent a gépek korszakában, de ötvözve a hagyományt és a modern technológiákat újra igény fog jelentkezni szolgálataikra. A méretüknek és biológiai sajátosságuknak a figyelembe vételével megépített hatékonyságjavító szerkezetekkel közösen maximálisan környezetbarát gépek épülhetnek. Ezekre van és lesz igény a rohamosan fogyó energia készleteink miatt. Ezen szerkezet ezt az igényt valósítja meg. Ötvözi a múltat a jellel, egyszerű fizikai úton mozgás forma átalakítással olyan hasznójárművet képez ami nem fogyaszt a gépjárművekre jellemző energiát és nem terheli a környezetet káros anyagokkal,
 Esetünkben a stabil pontra ható előre elmozduló mozgást felcseréljük a stabil pontra ható hátra történő elmozdulásra így a működtető is a jármű rakománya lesz ezáltal a saját fizikai korlátait csökkentettük. A keletkező forgó mozgást gépészeti szerkezetekkel, kuplung, sebességváltó, differenciálmű, kormánymű, futómű stb. kezelhetővé irányíthatóvá teszik.



C. SZEKCIÓ - VEGYÉSZET ÉS KOHÁSZAT

- (51) C02F 1/00 (2006.01)
 C01D 1/00 (2006.01)
 C01F 7/00 (2006.01)
 C02F 1/40 (2006.01)
 C02F 11/00 (2006.01)

(13) A1

(21) P 11 00128

(22) 2011.03.09.

(71) Sánta István, 2337 Délegyháza, Nomád part 18/b (HU)

(72) Sánta István, 2337 Délegyháza, Nomád part 18/b (HU)

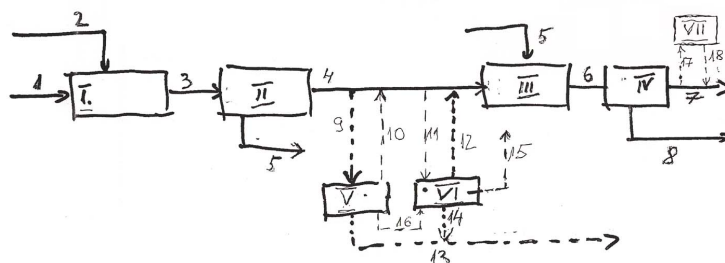
(54) **Eljárás nátrium-aluminátot és szabad lúgot tartalmazó szennyvizek, zagyok feldolgozására, tiszta lúg kinyerésére**

(74) Miklós Péter, 1114 Budapest, Bocskai út 11. (HU)

(57)

A találmány tárgya eljárás nátrium-aluminátot és szabad lúgot tartalmazó szennyvizek, zagyok feldolgozására, tiszta lúg kinyerésére oly módon, hogy a feldolgozandó szennyvizben és/vagy zagyban levő összes nátrium tömegére vonatkoztatva legalább 1,9-szeres tömegű, előnyösen 2-2,5-szörös tömegű széndioxiddal semlegesítik a szennyvizet és/vagy zagyot, majd a keletkezett szilárd fázist leválasztva a folyadék fázist alkotó, gyakorlatilag tiszta - alumínium mentes - vizes nátriumhidrogénkarbonát oldatot jól hasznosítható nátriumhidroxiddá alakítják.

1. ábra



- (51) C02F 11/00 (2006.01)

(13) A1

(21) P 11 00077

(22) 2011.02.14.

Szabadalmi bejelentések közzététele

homokot használnak, amelyet termoplasztikus műanyag porral, granulátummal vagy őrléménnyel mint kötőanyaggal homogén állapotúra kevernek. A keveréket hevítő készülékbe töltik, és az adalékanyagot nyomás alatt megolvastják. A kapott pépet a készülékből kipréselik és a termék sablonjába helyezik. Ezután sajtolással alakítják ki a termék végső formáját. A sajtolás befejeztével pedig a szerszámot a termékkel együtt lehűtik. A találmány építőipari termék elsősorban cserép, betontermék, járólap. Kötőanyagként 26-32 tömeg% műanyag hulladékot, adalékanyagként 64,5-72 tömeg% homokot tartalmaz. Tartalmaz általában még festéket, előnyösen porfestéket.

(51) C05F 11/08 (2006.01)

(13) A1

(21) P 11 00342

(22) 2011.06.27.

(71) Interpeat Agrárkereskedelmi Kft., 8300 Tapolca, Kossuth Lajos u. 2. (HU)

(72) dr. Sárly Adrienn 29%, 8300 Tapolca, Berzsényi u. 86. (HU)

Sárly András 30%, 1118 Budapest, Torbágy u. 12. V/18. (HU)

Sárly György 30%, 8300 Tapolca, Szent László u. 4. (HU)

Sárly Lajos 10%, 8300 Tapolca, Berzsényi u. 86. (HU)

Hegedüs Ladislav 1%, Bratislava, Medzilaborecká 23 (SK)

(54) Eljárás talajtermékenységet növelő készítmény előállítására

(30) PP 5025-2010 2010.06.28. SK

(74) ifj. Szentpéteri Ádám, SBGK Szabadalmi Ügyvivői Iroda, 1062 Budapest, Andrassy út 113. (HU)

(57)

A találmány tárgya eljárás talajtermékenységet növelő készítmény előállítására, ahol

- első lépésben steril körülmények mellett mikrobiológiai oltóanyag fermentáció szuszpenzióját készítik elő natív mikroorganizmus vegyes tenyészetéből és a fermentációt steril fermentorban végzik;

- majd homogenizált szilárd hordozóanyagba adagolva aerob körülmények mellett SSF módszerrel szilárd fermentációnak vetik alá; és

- az így előállított starter tenyészetet oltóanyagként hozzáadják a hulladékkeverékhez és azzal együtt komposztálják.

A találmány szerint előnyösen alkalmazott natív mikroorganizmusok keverékének összetétele: *Streptomyces thermovulgaris*/*Streptomyces thermonitrificans* VSZ-AE 198710, *Bacillus cereus* VSY-AE-3 8606; ATCC-5, *Bacillus pumilus* VSY-AE-7 98606; ATTCC-5, *Myceliophthora thermophila* C-NAO-AE-3 8306, *Malbranchea pulchella* var. *Sulfurea* C-TÖRAE-9 8306, *Thermoascus aurantiacus* C-AE-8 8306 és *Trichoderma hamatum* NSY-AE-5 8612, melyet 124/2010 azonosító számon 2010. február 4-én NCAIM (P) Mix 001379 számon letétbe helyeztek a Budapesti Corvinus Egyetem Mezőgazdasági és Ipari Mikroorganizmusok Nemzeti Gyűjteményében.

(51) C08L 17/00 (2006.01)

C04B 18/00 (2006.01)

C04B 18/22 (2006.01)

C08L 7/00 (2006.01)

(13) A1

(21) P 11 00177

(22) 2011.03.31.

(71) Vylen-Gum Kft., 4564 Nyírmada, 031/9 hrsz. (HU)

(72) Bodnar Valerij V. 25%, Leningrad, Viborg, Skraszniszokol (RU)

Bodnar Dimitry V. 25%, Leningrad, Viborg, Leningradskoje 49/b 63 (RU)

Zarogatszkij Leonyid 12.5%, Szentpétervár, Uglovoy 5., 21. (RU)

Vasiljev Viktor 12.5%, Gatscina, Rosinszkaja 19., 30. (RU)

Szmetanina Natalia Sz. 12.5%, Szlanci, Lenin u. 216., 43. (HU)

Yacsenko Larissza A. 12.5%, Szentpétervár, Krasznij Kurszant 28 (RU)

(54) Reciklizáló kompozíció és eljárás reciklizáló kompozíció előállítására valamint a reciklizáló kompozícióval regenerált gumiőrleményből készült vulkanizált regenerál-gumi

(74) Gmirja Polina, 1139 Budapest, Pap Károly u.12-3-83 (HU)

(57)

A találmány szerinti megoldás reciklizáló kompozíció, amely gumiabroncs őrleményt, egy vagy több gumiiparban ismert gyorsítót (pl. merkaptó-benz-tiazol, tiuram, guanidin) származékot és/vagy tiokarbamátszármazékot, ditio-morfolin származékot, valamint csúsztatót (pl. cink sztearát) tartalmaz.

(51) C12G 1/00 (2006.01)

(13) A1

(21) P 11 00224

(22) 2011.04.29.

(71) Kerekes Péter, 4032 Debrecen, Nagyerdei krt. 72/B. (HU)

(72) Kerekes Péter, 4032 Debrecen, Nagyerdei krt. 72/B. (HU)

(54) Eljárás gyümölcsök aszúsítására

(74) PINTZ ÉS TÁRSAI Szabadalmi, Védjegy és Jogi Iroda Kft., 1539 Budapest, Pf. 590. (HU)

(57)

A találmány tárgya eljárás gyümölcsök aszúsítására, amely eljárásban a gyümölcs héját mesterségesen elroncsolják és a roncsolt héjú gyümölcsöt aszúsító mikroorganizmusok tenyészetével beoltják. A gyümölcs héjának roncsolása előnyösen hőmérséklet-különbség létrehozásával, előnyösen melegítés segítségével történik.

(51) C12P 5/00 (2006.01)

C02F 11/00 (2006.01)

C05F 3/00 (2006.01)

C05F 17/00 (2006.01)

(13) A1

(21) P 11 00092

(22) 2011.02.21.

(71) Szabó Sándor, 6640 Csongrád, József u. 9. (HU)

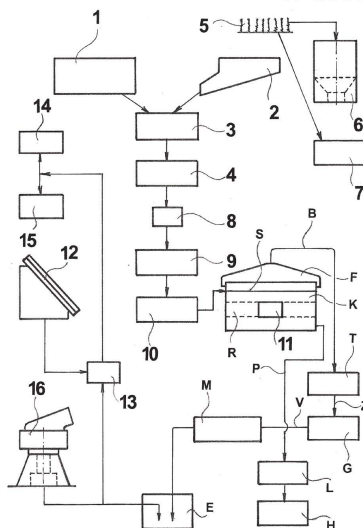
(72) Szabó Sándor, 6640 Csongrád, József u. 9. (HU)

(54) Elrendezés növelt hatékonyságú biogáz fejlesztéshez és komplex hasznosításához

(57)

A találmány tárgya elrendezés növelt hatékonyságú biogáz fejlesztéshez, amely ismert biogáz fejlesztő kialakításokhoz kapcsolva, azzal egy kompakt egységet képezve növelt hatékonyságú bioenergia, egyúttal nap- és szélenergia komplex hasznosítására alkalmas, amelynek szennyvíz és hígtrágya tároló-előkeverő (1), valamint szerves- és rostanyag garat (2) egységei, ezekhez rendelt durva és finom aprító (3; 4) egységei, továbbá hidrodinamikus aprító (9), valamint ultrahangos roncsoló (10) egységei, ezekhez rendelt a biogáz reaktor(ok)ban (R) célszerűen elrendezett ultrahangos gázbuborékkoltató egységei (11) vannak.

1. ábra



E. SZEKCIÓ - HELYHEZ KÖTÖTT LÉTESÍTMÉNYEK

(51) E21B 7/14 (2006.01)

B23K 26/06 (2006.01)

(13) A1

(21) P 10 00600

(22) 2010.11.08.

(71) SLD Enhanced Recovery, Inc, Houston, TX 77069, 4606 FM 1960 West Suite 400 (US)

(72) Bozsó Róbert, 6034 Helvécia, Óvoda u. 22. (HU)

Bozsó Tamás, 6000 Kecskemét, Halasi út 11. II. em. 25. (HU)

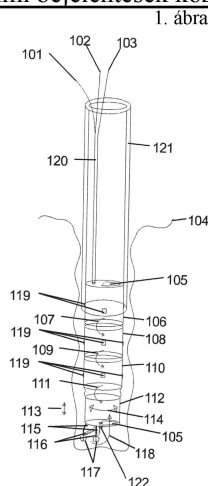
(54) Eljárás és berendezés talajszint alatti fúrásra

(74) dr. Antalffy-Zsiros András, DANUBIA Szabadalmi és Jogi Iroda Kft., 1051 Budapest, Bajcsy-Zsilinszky út 16. (HU)

(57)

A találmány tárgya eljárás talajszint alatti fúrásra, amelynek során a fúrandó anyagot lézerefényt kibocsátó fúrófejjel (211) destabilizálják, illetve aprítják és ezzel egy fúrólukát mélyítenek, és az aprított fúrandó anyagot a fúrólukba vezetett öblítőközeggel (102) fúrófej (211) tartományából a fúrólukon keresztül eltávolítják oly módon, hogy a fúrandó anyagban a fúrófej (211) által kibocsátott lézerefénnyel legalább egy zárt anyagtérfogatot választanak le, és a leválasztott zárt anyagtérfogatot távolítják el az öblítőközeggel (102).

A találmány tárgya továbbá egy berendezés talajszint alatti fúrásra, amelynek a fúrandó anyagot lézerefényt kibocsátó fúrófejjel (211) destabilizálóm illetve aprító és ezzel egy fúrólukát mélyítő eszköze, továbbá az aprított fúrandó anyagot a fúrólukba vezetett öblítőközeggel (102) a fúrófej (211) tartományából a fúrólukon és adott esetben a fúrólukba helyezett egy vagy több béléscsővön (200) keresztül eltávolító eszköze, és a fúrandó anyagban a fúrófej (211) által kibocsátott lézerefénnyel legalább egy zárt anyagtérfogatot leválasztó, és a leválasztott zárt anyagtérfogatot az öblítőközeggel (102) eltávolító eszköze van.



F. SZEKCIÓ - MECHANIKA, VILÁGÍTÁS, FŰTÉS

- (51) **F03B 17/06** (2006.01)
F03D 5/06 (2006.01)
H01L 41/08 (2006.01)

(13) **A1**

(21) **P 11 00192**

(22) 2011.04.07.

(71) dr. Mezey Gyula, 1118 Budapest, Szüret u. 21. I. em. 3. (HU)

(72) dr. Mezey Gyula, 1118 Budapest, Szüret u. 21. I. em. 3. (HU)

(54) **Berendezés áramló közegek energiájának hasznosítására**

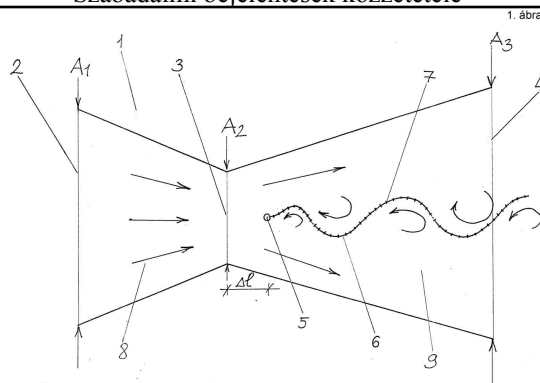
(57)

A találmány tárgya berendezés áramló közegek energiájának hasznosítására, amely minimális mechanikus elem felhasználásával alkalmas az áramló közegek, légnemű, vagy folyékony anyagok, pl. levegő vagy víz áramlási energiájának elektromos energiává való alakítására.

A találmány szerinti berendezésnek beáramlási nyílással rendelkező beáramlási csatornája, valamint kiáramlási nyílással rendelkező kiáramlási csatornája van, amelyek között egy átáramlási csatorna helyezkedik el, valamint a berendezésnek az áramló közeg hatására mozgó energiaátalakító egysége van.

Jellemzője, hogy a beáramlási csatornával (8), és kiáramlási csatornával (9), valamint ezek között átáramlási csatornával (3) rendelkező berendezésben (1) az átáramlási csatorna (3) keresztmetszete (A_3) szűkebb a beáramlási csatorna (8) beáramlási nyílásának (2) keresztmetszeténél (A_1) és a kiáramlási csatorna (9) kiáramlási nyílásának (4) keresztmetszeténél (A_3), azaz $A_1 > A_2 > A_3$,

valamint az átáramlási csatornában (3) vagy attól adott távolságra (D_1) a kiáramlási csatornában (9) egy rúd alakú tartóelemen (5) az áramló közeg turbulenciájának hatására mozgó, és az áramlást követő alternáló mozgást végző hajlékony elem (6) van elhelyezve, amely hajlékony elem (6) elektromos vagy mágneses energiaátalakító egységek, előnyösen piezo generátorok (7), vagy indukciós tekercsek (11), vagy állandó mágnesek (12) helyezkednek el.



G. SZEKCIÓ - FIZIKA

(51) G01N 1/28 (2006.01)

(13) A1

(21) P 12 00098

(22) 2012.02.15.

(71) Koszorús Csilla 10%, 1144 Budapest, Füredi park 4 VII/188. (HU)

dr. Stuber István 40%, 1123 Budapest, Nagyenyed u. 16. (HU)

Bozó Csaba 10%, 6000 Kecskemét, Hunyadi J. u. 11. (HU)

dr. Lohinai Zsolt 20%, 1111 Budapest, Bertalan L. u. 19. fszt. 1. (HU)

dr. Korom Csaba 10%, 1039 Budapest, Bálint György u. 6. V/14. (HU)

dr. Gyurkovics Milán 5%, 1089 Budapest, Vajda Péter u. 43/b (HU)

Szabados László 5%, 2092 Budakeszi, Széchenyi u 25. (HU)

(72) Koszorús Csilla 10%, 1144 Budapest, Füredi park 4 VII/188. (HU)

dr. Stuber István 40%, 1123 Budapest, Nagyenyed u. 16. (HU)

Bozó Csaba 10%, 6000 Kecskemét, Hunyadi J. u. 11. (HU)

dr. Lohinai Zsolt 20%, 1111 Budapest, Bertalan L. u. 19. fszt. 1. (HU)

dr. Korom Csaba 10%, 1039 Budapest, Bálint György u. 6. V/14. (HU)

dr. Gyurkovics Milán 5%, 1089 Budapest, Vajda Péter u. 43/b (HU)

Szabados László 5%, 2092 Budakeszi, Széchenyi u 25. (HU)

(54) Eljárás optikai vizsgálatok célját szolgáló, nagy vastagságú preparátumok létrehozására

(57)

A találmány tárgya összetett hisztotechnikai eljárás, amely optikai, különösen fénymikroszkópos vizsgálatok célját szolgáló, nagy vastagságú preparátumok előállítását; előnyösen azok vízben, vagy vízben is oldódó anyagokkal történő átderítését, valamint a szövetek pillanatnyi alakját megőrző fixálását, a preparátumok egészben történő festését, dehidrációját, konzerválását és lefedését, továbbá biológiai szövetek élő állapotban történő optikai, különösen vitális mikroszkópos vizsgálata során a szövetek fiziológiás körülmények között történő átderítését; illetve a preparátumok egyes komponensei törésmutatójának szelektív meghatározását teszi lehetővé.

(51) G01N 27/12 (2006.01)

G01N 1/18 (2006.01)

G01N 1/26 (2006.01)

(13) A1

(21) P 11 00095

(22) 2011.02.21.

(71) Innova Gate Kft., 1064 Budapest, Podmaniczky u. 57. II/14. (HU)

(72) Teleki Péter, 2400 Dunaújváros, Bocskai u. 30. (HU)

(54) Módosított berendezés szagminta előkészítésére, azonosításához

(74) Salzman Zsolt, 8000 Székesfehérvár, Semmelweis u. 10. VII/3. (HU)

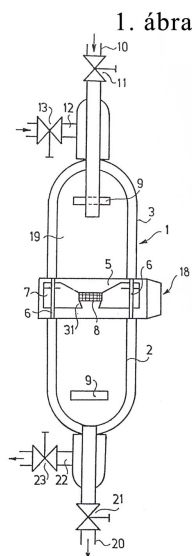
(57)

A találmányi bejelentés a magyar P8902917 ügyszámú „Berendezés szagminta előkészítésére azonosításhoz” szabadalmi bejelentésen alapul, annak továbbfejlesztésének és módosításának tekintendő.

A találmányi kitanítás a szagminta-vevő berendezést olyan belső bevonattal (bevonatokkal) látja el, hogy a szagmolekulák ne kötődhessenek nem kívánt módon a berendezéshez.

Erre a célra legalkalmasabbak az üvegek, bizonyos kerámiák és polymerek.

Mellékletként megadjuk a berendezés fenti szabadalmi bejelentés szerkezeti ábráját, és ezen ábra szöveges magyarázatát.



(51) G06F 3/00 (2006.01)

H01H 13/16 (2006.01)

(13) A1

(21) P 11 00191

(22) 2011.04.07.

(71) UPSTAR Development Kft., 1015 Budapest, Batthyány u. 49. (HU)

(72) Tamás Dávid, 8881 Sormás, Béke u. 12. (HU)

(54) Emberi talppal működtethető elektronikus vezérlőeszköz különösen számítógépekhez

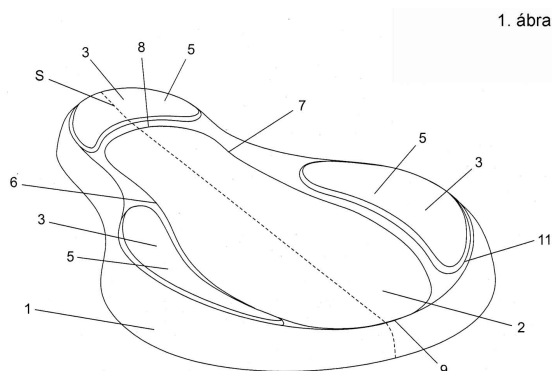
(74) dr. Kovári Zoltán szabadalmi ügyvivő, Kovári és Társai Szabadalmi és Védjegy Iroda Kft., 1016 Budapest, Naphegy u. 32. (HU)

(57)

A találmány emberi talppal működtethető elektronikus vezérlőeszköz különösen számítógépekhez, amely rendelkezik legalább egy emberi lábfej tartására szolgáló, egy vagy több alkatrészből álló tartószerkezettel (1), annak felső részén legalább egy emberi talp alsó megtámasztására szolgáló támfelülettel (2), és elektronikus vezérlő jeleket küldő, emberi talppal működtethető kapcsoló elemmel (3), ahol a kapcsoló elemek (3) a tartószerkezetből (1) a támfelülethez (2) képest kiemelkedően, vagy azzal egy szintben helyezkednek el, elektromos kapcsoló kontaktust (4) tartalmaznak és aktiváló felülettel (5) rendelkeznek. A találmány lényege, hogy a támfelület (2) egy átlagos emberi talp külső kontúrjához részben vagy egészben igazodó formájú, amely rendelkezik egy átlagos emberi talp belső részéhez részben vagy egészben igazodó belső határvívvel (6), a belső határvívvel (6) szemközti, egy átlagos emberi talp külső részéhez részben vagy egészben igazodó külső határvívvel (7), továbbá egy átlagos emberi talp sarokrészéhez részben vagy egészben igazodó alsó határvívvel (8), és/vagy egy átlagos emberi talp lábujjak felőli végéhez részben vagy egészben igazodó felső határvívvel (9), továbbá az egy támfelülethez (2) rendelt kapcsoló elemek (3) száma legalább kettő, az aktiváló felületekre (5) gyakorolt

Szabadalmi bejelentések közzététele

oldalirányú és/vagy lefelé irányuló nyomással aktiválhatóak, és a hozzájuk tartozó támfelület (2) körül, de azon kívül helyezkednek el, és a kapcsoló elemek (3) közül legalább egy a támfelület (2) belső határive (6), külső határive (7), alsó határive (8), felső határive (9) mentén van elrendezve.



H. SZEKCIÓ - VILLAMOSSÁG, ELEKTROMOSSÁG

(51) H01L 31/058 (2006.01)

H01L 31/042 (2006.01)

H02K 47/20 (2006.01)

H02K 53/00 (2006.01)

H02N 11/00 (2006.01)

(13) A1

(21) P 10 00372

(22) 2010.07.16.

(71) Csürke Zoltán, 4434 Kálmánháza, Alsósima 3. (HU)

Ferenc Mihály, 4400 Nyíregyháza, Szarvas u. 2. I/4. (HU)

(72) Csürke Zoltán, 4434 Kálmánháza, Alsósima 3. (HU)

Ferenc Mihály, 4400 Nyíregyháza, Szarvas u. 2. I/4. (HU)

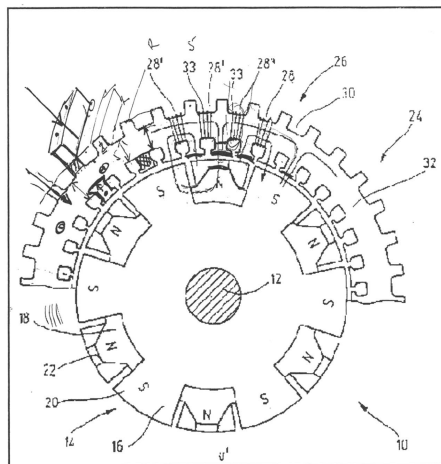
(54) Napenergiából előállított villamos energia felhasználása motor-generátor üzemeltetésére

(57)

Szabadalom, az akkumulátorokba összegyűjtött villamos energiát, amit a napenergiából állítanak elő, tovább felhasználva, energia sűrítésre használják. Például motor-generátort működtetnek az akkumulátorról úgy, hogy inverteren keresztül az egyenáramból háromfázisú váltóáramot állítanak elő.

Azzal forgatják a villanymotorokat, ami forgatja a 100 kw-os:

- szinkron generátort,
- foggenerátort,
- frekvenciaváltós nagyteljesítményű generátort forgórészét,
- amplidin generátor forgórészét,
- MEG generátor számára biztosítanak indító villamos energiát stb.



- (51) H02N 11/00 (2006.01)
 H02K 47/00 (2006.01)
 H02K 53/00 (2006.01)

(13) A1

(21) P 10 00373

(22) 2010.07.16.

(71) Csürke Zoltán, 4434 Kálmánháza, Alsósima 3. (HU)

(72) Csürke Zoltán, 4434 Kálmánháza, Alsósima 3. (HU)

(54) **Motor-generátor**

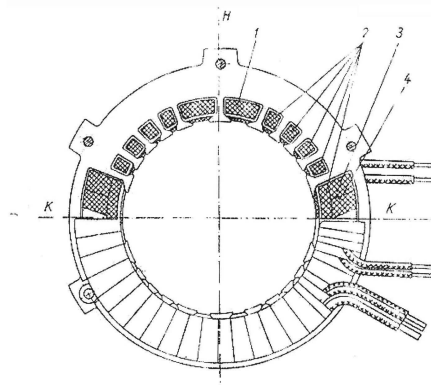
(57)

Az alapszabály, hogy 4 kw-os három fázisú rövidre zárt forgórészű vagy hajtóműves, vagy 24 pp-ra tekercselt. A megforgatott villamos generátor Szinkron-Generátor, lehet 24 pp-ra tekercselve, vagy annál nagyobb pólusszámú, de lehet frekvenciaváltós generátor is, de itt is 20-24 akár 50 pp-ra tekercselve, de ezek általában egy fázisú villamos energiát állítanak elő.

Legutolsó az amplidin egyenáramú generátor, ami szintén lehet 100 kw-t teljesítményű is, de a forgató villanymotor itt is 4 kw-os, mert az egyenáramú amplidin vezérlő teljesítménye (gerjesztése) - - - - rendelkezik és öngerjesztéses. Csak a maximum fordulatszámmal bekapcsol a terhelés függvényébe önkioldással van ellátva. A túlgerjedést egy centrifugális kapcsoló szabályozza.

Az amplidin egyenáramú generátor a járműipar számára alkalmas.

7. ábra



- (51) H05B 37/02 (2006.01)
 H04N 9/77 (2006.01)

(13) A1

(21) P 11 00058

(22) 2011.02.02.

(71) dr. Majoros András, 2013 Pomáz, Szőlőtelep u. 12/b (HU)

dr. Szegi András, 1026 Budapest, Branyiszkó út 11/c (HU)

(72) dr. Majoros András, 2013 Pomáz, Szőlőtelep u. 12/b (HU)

dr. Szegi András, 1026 Budapest, Branyiszkó út 11/c (HU)

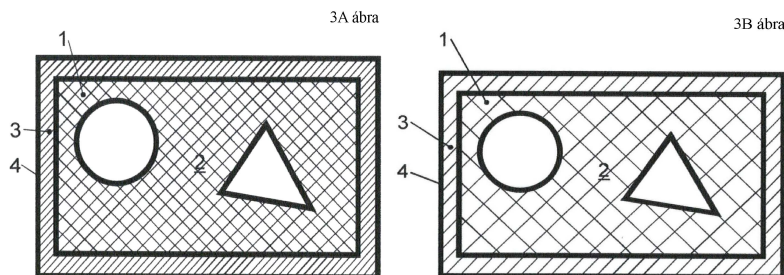
(54) **Eljárás és elrendezés televíziós vevőkészülék, számítógép monitor és hasonló felhasználású eszközök képernyője vizuális komfortjának növeléséhez**

(74) Tóth-Szabó István, 1138 Budapest, Párkány u. 30. IX/56. (HU)

(57)

A találmány egy eljárás televíziós vevőkészülék, számítógép monitor és hasonló felhasználású eszközök képernyője vizuális komfortjának növeléséhez. A találmány szerint a képernyő (1) hasznos képtartománya (2) mellett két oldalt és/vagy felette és alatta egy fénykibocsátó mezőt (3) alakítanak ki, amelynek a fénysűrűségét és/vagy a színezetét és/vagy színdúságát a teljes képernyő (1) vagy a képernyőnek (1) az adott fénykibocsátó mező (3) környezetében lévő területe mindenkor átlagos fénysűrűségével és/vagy színezetével és/vagy a színdúságával és adott esetben a környezeti fényviszonyokkal arányosan szabályozzák.

A találmány vonatkozik a televíziós vevőkészülék, számítógép monitor és hasonló felhasználású eszközök képernyője vizuális komfortjának növeléséhez elrendezésre is. A találmány szerint a képernyő (1) köré egy képernyőkeret (4) van helyezve, a képernyőkeretbe (4) fényforrás(ok) van(nak) építve, a fényforrás(ok) egy, a fényforrás(oka)t képernyő (1) mindenkor átlagos fénysűrűségével és/vagy színezetével és/vagy színdúságával és adott esetben a környezeti fényviszonyokkal arányosan szabályozó vezérlőegységgel van(nak) összekapcsolva.



A rovat 24 darab közlést tartalmaz.