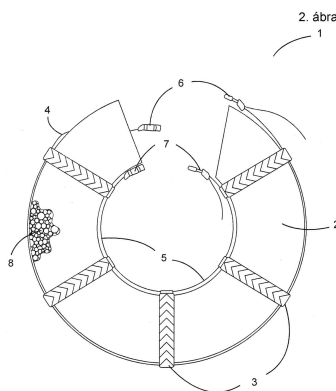


HASZNÁLATI MINTA KÖZLEMÉNYEK**Megadott használati mintaoltalmak****A. SEKCIÓ - KÖZSZÜKSÉGLETI CIKKEK****(51) A01K 13/00** (2006.01)**(11) 0004144** 2012.07.05.**(21) U 11 00177****(22) 2011.08.09.****(73)** Sebő Gyula, Szigetszentmiklós (HU)**(72)** Sebő Gyula, Szigetszentmiklós, (HU)**(54) Úszó védőgallér, mely háziállatok nyakán rögzíthető****(57)**

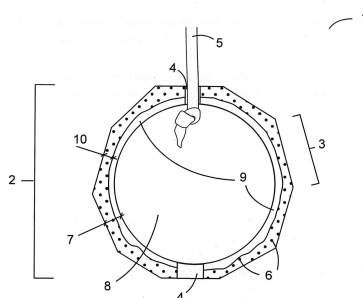
Házi állatok nyakán rögzíthető úszó védőgallér, amelynek gyűrű alakúra hajlítható szivacseleme van, a gyűrű alakúra hajlítható szivacselemnek legalább egy heveder vagy kötél szelvényű szíjazatja van, amely szíjazat a szíjazat hosszát is állító záró elemmel van ellátva, és a szíjazat a gyűrű alakúra hajlítható szivacselemre felhúzott legalább egy tartógyűrű által rögzített, azzal jellemezve, hogy az úszó védőgallér (1) szivacseleme (2) zárt cellaszerkezetű (8) polietilén hab.

**(51) A01K 15/02** (2006.01)**(11) 0004148** 2012.07.06.**(21) U 12 00036****(22) 2012.02.22.****(73)** Sebő Gyula, Szigetszentmiklós (HU)**(72)** Sebő Gyula, Szigetszentmiklós, (HU)**(54) Világító kynológiai eszköz****(57)**

Világító kynológiai eszköz, melynek legalább egy nyílással (4) ellátott, változó vastagságú fallal (7) határolt, üregrészt (8) képező harapórésze (2) van, azzal jellemezve, hogy a harapórész (2) külső felületéhez foszforeszkáló, világító burkolat (10) van oldhatatlanul rögzítve.

A-A metszet

2. ábra



(51) A01K 27/00 (2006.01)

(11) 0004154 2012.07.24.

(21) U 12 00125

(22) 2012.06.11.

(73) Sebő Gyula, Szigetszentmiklós (HU)

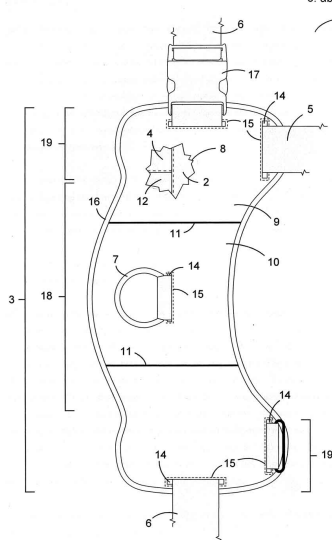
(72) Sebő Gyula, Szigetszentmiklós, (HU)

(54) Fedőburkolattal ellátott kutyahám

(57)

Fedőburkolattal ellátott kutyahám, melynek fedőburkolattal, borított, takaró nyeregrésze, azon belül egyik oldalán homorúan, másik oldalán kiöblösödően kialakított, középrésze és két oldalrésze van, mely oldalrészeken, az ístrángvonó hevederrel csatlakoztatva, a két oldalrészt az ístrángvonó heveder magasságában összekötően egy mellöv van rögzítve, továbbá a fedőburkolaton közvetlenül az ístrángvonó hevedereket keresztező hátheveder van csatlakoztatva, mely a mellkas alatti övben folytatólagosan van kialakítva, azzal jellemezve, hogy a fedőburkolat (8) legalább két, fedőlemez-A (9) és fedőlemez-B (10) darabból áll, melyek egymással a csatlakozási sávrészben (11) vannak összerögzítve, továbbá a fedőburkolaton (8) áthaladóan legalább kettő áttörési nyílás (14) van kialakítva.

3. ábra



(51) A01M 1/00 (2006.01)

(11) 0004155 2012.07.24.

(21) U 11 00276

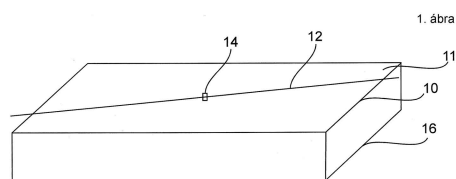
(22) 2011.12.29.

(73) Eötvös Loránd Tudományegyetem 90%, Budapest (HU)

- dr. Horváth László 10%, Göd (HU)
 (72) dr. Horváth László 10%, Göd, (HU)
 dr. Horváth Gábor 35%, Göd, (HU)
 dr. Barta András 30%, Budapest, (HU)
 dr. Kriska György 25%, Budapest, (HU)

(54) Rovarölő szerkezet

- (74) dr. Kereszty Marcell, Gödölle, Kékes, Mészáros & Szabó Szabadalmi és Védjegy Iroda, Budapest
 (57) Rovarölő szerkezet, különösen bögyölyökhöz, amely tartalmaz mechanikus csapóelemet, (12, 12') és a mechanikus csapóelemet (12, 12') forgató elektromotort (18), azzal jellemezve, hogy tartalmaz az elektromotor (18) tápellátását legalább részben biztosító napelemet; (10), amely a ráeső fény legalább egy részét vízszintesen polarizáltan visszaverő, vízszintesen elrendezett felülettel (11) rendelkezik, és a mechanikus csapóelem (12, 12') a napelem (10) felülete (11) fölött, a napelem (10) felületével (11) párhuzamos síkban forgatható módon van elrendezve.



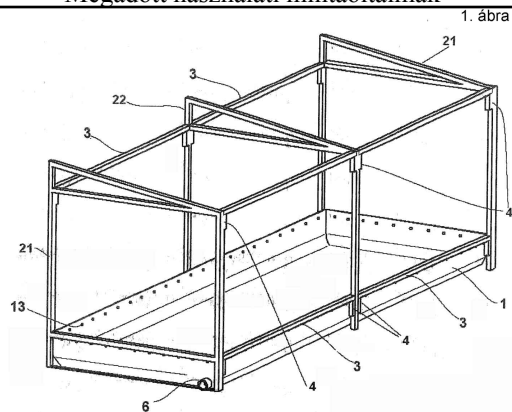
- (51) **A21B 3/16** (2006.01)
A21B 3/00 (2006.01)
B08B 1/02 (2006.01)
B08B 1/04 (2006.01)
 (11) **0004153** 2012.07.24.

(21) U 11 00129**(22) 2011.05.11.**

- (73) Penta Clean Kft., Diósd (HU)
 (72) Molnár Róbert, Győr, (HU)

(54) Szétszedhető kármentő sátor sütőeszközök tisztításához

- (74) dr. Ikanov Gábor, Ikanov Ügyvédi Iroda, Budapest
 (57) Szétszedhető kármentő sátor sütőeszközök tisztításához, ami acél zártszelvény vázszerkezetből és ráfeszített ponyvalapokból (8) áll, azzal jellemezve, hogy a vázszerkezet szélső keretekből (21), legalább egy középső keretből (22) és ezeket összekötő vízszintes tartókból (3) áll, a vázszerkezet elemei egymással az egyik kapcsolódó elemen levő csap és a másik kapcsolódó elemen levő függőleges hüvely (7) egymásba tolásával kapcsolódnak, a hüvely (7) a csapnál (5) nagyobb keresztmetszetű, de vele azonos alakú, a kármentő sátor legalább három oldalról határolva van a ponyvalapokkal (8), a kármentő sátor alapterületén a kármentő sátor oldalai mentén legalább 25 cm magasságig felhajtott peremű ponyvalap medence (1) van, a medence (1) pereme vízszintes tartókhoz (3) van kapcsolva, a kármentő sátor oldalfalait borító ponyvalapok (8) belülről átlapoltan takarják a medence (1) felső peremét, a ponyvalapok (8) és a medence (1) anyag UV és vegyszerálló műanyag, előnyösen 0,5-2 mm vastagságú PVC fólia, a ponyvalapok (8) rögzítő szemek (13) segítségével vannak rögzítve a vázszerkezeten.



- (51) **A61K 36/00** (2006.01)
A01K 29/00 (2006.01)
A61D 7/00 (2006.01)
(11) **0004141** 2012.07.02.

(21) **U 12 00021**

(22) **2012.02.07.**

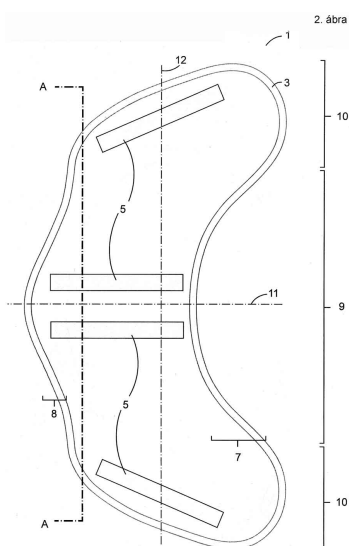
(73) Sebő Gyula, Szigetszentmiklós (HU)

(72) Sebő Gyula, Szigetszentmiklós, (HU)

(54) **Kutyahámon rögzíthető gyógynövényes párna**

(57)

Kutyahámon rögzíthető gyógynövényes párna, melynek a hosszanti tengelyvonal és a keresztirányú tengelyvonal metszéspontját érintően középrész, továbbá a középrész folytatásában a keresztirányú tengelyvonal mindkét oldalán legömbölyített oldalrész van, mely oldalrészek és a középrész egy azon keretsávval vannak körülhatárolva, továbbá gyógynövény tartalmú rész van a kutyahámon rögzíthető gyógynövényes párnában kialakítva, azzal jellemezve, hogy a kutyahámon rögzíthető gyógynövényes párnán (1) öntapadós rögzítő elem (5) van.



- (51) **A61M 5/31** (2006.01)
A61M 5/315 (2006.01)
(11) **0004157** 2012.07.25.
(21) **U 11 00178**

(22) 2011.08.19.

(73) Hegedűs Péter, Gyál (HU)

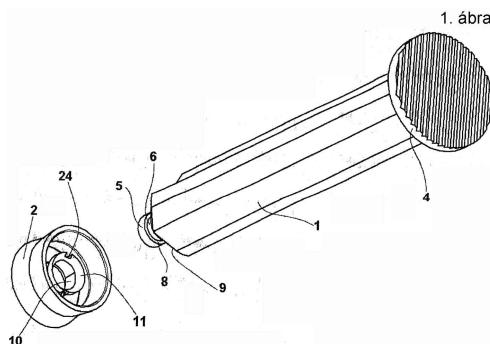
(72) Hegedűs Péter, Gyál, (HU)

(54) **Dugattyú szerkezet ismételt használatot megakadályozó injekciós fecskendőhöz**

(74) dr. Ikanov Gábor, Ikanov Ügyvédi Iroda, Budapest

(57)

Ismételt használatot megakadályozó dugattyúszerkezet injekciós fecskendőhöz (3), amely áll egy dugattyú szárból (1) és annak végére a gyártás során rápatintott műanyag dugattyú fejből (2), a dugattyú fej (2) a fecskendő (3) belső felületéhez illeszkedő tömítő éllel (21), vagy tömítésekkel kialakított harangszerű test, azzal jellemezve, hogy a dugattyú szár (1) fülével (4) ellentétes végén egy, a fecskendővel (3) koncentrikus csap (5) van kialakítva, a csap (5) tövénél gyűrűhorony (6) fut körbe, aminek a csap (5) felőli oldalán levő válla (8) a fecskendő hossz tengelyére (7) merőleges felület, a dugattyú fej (2) fenék részéből, legalább kettő kerület mentén egyenletesen elhelyezett, kihajlásra képes támasztó láb (10) áll ki a fecskendő hossz tengelyével (7) párhuzamos irányba, a támasztó lábakat (10) egy bepattanó gyűrű (11) köti össze koronaszerűen, a bepattanó gyűrű (11) kerülete mentén legalább egy helyen, a szomszédos támasztó lábaktól (10) egyenlő távolságra szakító horony (24) van kialakítva, a bepattanó gyűrű (11) legkisebb keresztmetszete kisebb, mint a támasztó lábak (10) összkéretmetszete, a bepattanó gyűrű (11) belső átmérője (b) kisebb egy a támasztó lábak (10) közé helyezhető képzeletbeli henger átmérőjénél, de nagyobb, vagy egyenlő a csap (5) átmérőjénél (c), a bepattanó gyűrű (11) dugattyú fej (2) felé eső oldalán a fecskendő hossz tengelyére (7) merőleges falú palástlépcsője (15) van, a dugattyú szár (1) bepattanó gyűrűje (11) be van pattintva a dugattyú fej (2) gyűrűhornyába (6), a támasztó lábak (10) közötti területen a dugattyú fejen (2) egy nyomó felület (23) van, a körszimmetrikus támasztó felület (17) és a nyomó felület (23) közötti axiális kapcsolási holtjáték van, a bepattanó gyűrű (11) dugattyú szár (1) felőli oldala egy negatív kúp felület (13), a dugattyú szár vég (9) a gyűrűhoronytól (6) kiindulva ék alakú, a negatív kúp felület (13) és a dugattyú szár vég (9) ék alakú kiképzésének a szögértéke megegyezik, és célszerűen 30 fok.



(51) A61N 5/06 (2006.01)

(11) 0004145 2012.07.06.

(21) U 11 00109

(22) 2011.04.15.

(73) Nagy Zoltán, Budapest (HU)

Nagy Lajos, Budapest (HU)

(72) Nagy Zoltán, Budapest, (HU)

Nagy Lajos, Budapest, (HU)

(54) **Több hullámhosszon sugárzó, LED-es fényterápiás berendezés egész testes kezelésre**

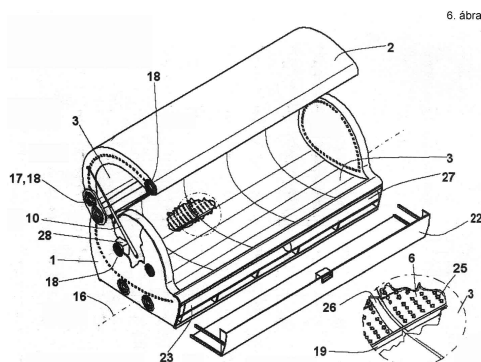
(74) dr. Ikanov Gábor, Ikanov Ügyvédi Iroda, Budapest

(57)

Több hullámhosszon sugárzó, LED-es fényterápiás berendezés egész testes kezelésre, amely berendezés stabil alsó megvilágító részből (1) és hozzá csuklósan kapcsolódó, nyitható felső megvilágító részből (2) áll, a két megvilágító rész (1, 2) globálisan körülfogja a terápiás teret, amiben az alsó megvilágító részen (1) fekszik a kezelendő személy, azzal jellemezve, hogy a berendezésnek van egy tápegysége, kezelő egysége (7), programvezérlő egysége (9), hardvervezérlő egysége (40), legalább egy színválasztó/intenzitás vezérlő panelje (8), a terápás tér felé sugárzó LED-paneljei (6), hőérzékelői (50), hűtő ventilátorai, tartóváza és azon

Megadott használati mintaoltalmak

fényáteresztő burkolata (3), az alsó fénymező (11) középső hosszanti sávjában a inframező (15) LED-paneljain (6) 950 ±10% nm-es hullámhosszon sugárzó infra LED-ek vannak elhelyezve, a berendezés hosszanti tengelyének (16) egyik végénél a felső fénymező (12) egy 0,09-0,25 m² területű UV LED mezőjében (14) a 415±10% nm-es hullámhosszon sugárzó UV LED-ek vannak elhelyezve, az alsó- és felső fénymezők (11,12) fennmaradó területein a vörös LED mezőkben (13) a 633±10% nm-es hullámhosszon sugárzó LED-ek vannak elhelyezve.



(11) 0004150 2012.07.11.

(21) U 12 00050

(22) 2012.03.12.

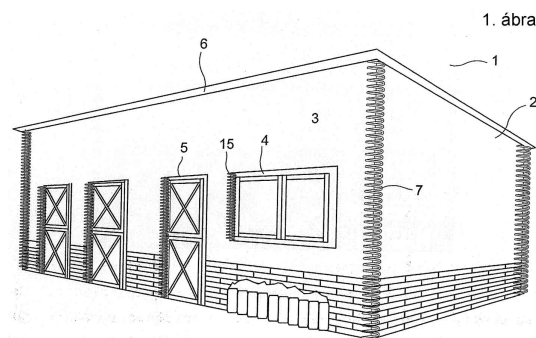
(73) Gustav Merenyi, Szombathely (HU)

(72) Gustav Merenyi, Szombathely, (HU)

(54) Építőjáték

(74) Mészárosné Dónusz Katalin, SBGK Szabadalmi Ügyvivői Iroda, Budapest

(57) Építőjáték, amely építőelemekből, kiegészítő elemekből és ezeket egymással oldhatóan összekötő rögzítő elemekből áll, azzal jellemezve, hogy építőelemei (2, 3, 12) legalább két, egymással párhuzamos oldalának kiegészítő elemei (4, 5) legalább az egyik oldala mentén a rögzítőelemeket (7) befogadó lyuksorral (8) van ellátva.



B. SZEKCIÓ - IPARI MŰVELETEK ÁLTALÁBAN ÉS SZÁLLÍTÁS

(51) B60R 25/00 (2006.01)

(11) 0004146 2012.07.06.

(21) U 12 00099

(22) 2012.04.25.

(73) Petr Ambroz, 594 01 Velke Mezirici (CZ)

(72) Petr Ambroz, 594 01 Velke Mezirici, (CZ)

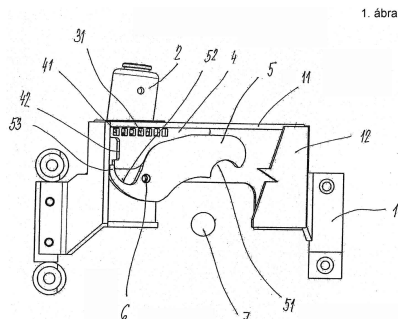
(54) Biztonsági berendezés gépjárművekhez

(30) PUV 2011-24313 2011.05.10. CZ

(74) Karácsonyi Béla, ADVOPATENT Szabadalmi Iroda, Budapest

(57)

Biztonsági berendezés gépjárművekhez, amely zárószegmenst tartalmaz, azzal jellemezve, hogy a zárószegmens (5) elfordíthatóan van ágyazva egy tartón (1), és fogaskeréken át egy zárbetéttel (2) van összekötve.



C. SEKCIÓ - VEGYÉSZET ÉS KOHÁSZAT

(51) C12M 1/00 (2006.01)

A01H 13/00 (2006.01)

C12M 3/00 (2006.01)

C12N 1/12 (2006.01)

(11) 0004151 2012.07.20.

(21) U 12 00112

(22) 2012.05.21.

(73) Boros Béla, Budapest (HU)

dr. Ördög Vince, Mosonmagyaróvár (HU)

(72) Boros Béla, Budapest, (HU)

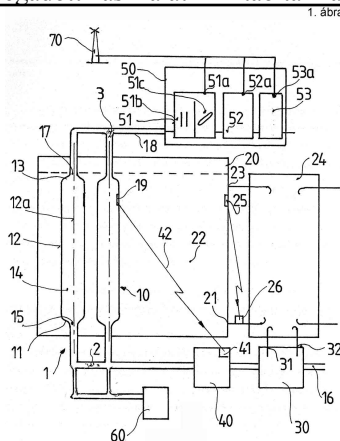
dr. Ördög Vince, Mosonmagyaróvár, (HU)

(54) Berendezés organikus anyag, célszerűen alga folyamatos termesztésének megvalósítására

(74) Rónaszéki Tibor, Budapest

(57)

Berendezés organikus anyag, célszerűen alga folyamatos termesztésének megvalósítására, amelynek reakcióterrel rendelkező termesztő-tartálya, továbbá a termesztő-tartály reakcióterével összeköttetésben álló anyagátvezető járata van, a termesztő-tartály pedig hosszúkás palástrésszel; alaptestrésszel és tetőestrésszel rendelkezik, azzal jellemezve, hogy a termesztő-tartály (10) alaptestrészen (11) és/vagy a termesztő-tartály (10) alaptestrészen (11) közelében termesztendő anyagkeveréknek (2) a reakcióterbe (14) juttatására szolgáló bevezető járat (15) van elhelyezve, míg az anyagátvezető járat (17) a termesztő-tartály (10) tetőestrészen (13) és/vagy annak közelében a termesztő-tartály (10) hosszúkás palástrészen (12) van elhelyezve, továbbá a bevezető járat (15) elsődleges hőcserélő részegységgel (30) és közegtovábbító részegységgel (40) ellátott tápvezetékkel (16) van összekapcsolva, míg az anyagátvezető járathoz (17) a termesztő-tartály (10) reakcióterében (14) növekedett algában dús szuszpenzió (3) elvezetésére alkalmas lefejtő-vezeték (18) van csatlakoztatva, a lefejtő-vezeték (18) pedig az algában dús szuszpenzió (3) kezelésére szolgáló feldolgozó egységgel (50) van kapcsolatban.



D. SZEKCIÓ - TEXTIL- ÉS PAPIRIPAR

- (51) **D06C 29/00** (2006.01)
D06N 3/00 (2006.01)
D06Q 1/00 (2006.01)
(11) **0004147** 2012.07.06.

(21) **U 12 00025**

(22) **2012.02.13.**

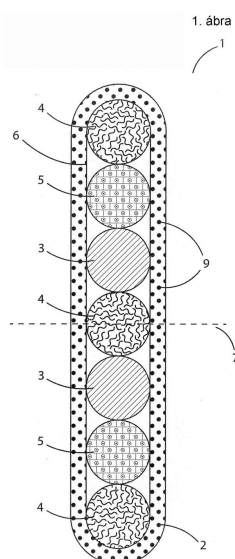
(73) Sebő Gyula, Szigetszentmiklós (HU)

(72) Sebő Gyula, Szigetszentmiklós, (HU)

(54) **Szerkezeti elrendezés fluoreszkáló burkolatú textilhevederhez**

(57)

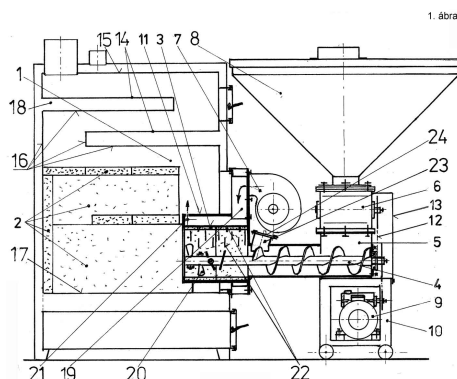
Szerkezeti elrendezés fluoreszkáló burkolatú textilhevederhez, mely legalább egy réteg szintetikus alapanyagú szálakból álló, kedvezően heveder kiképzésű textilheveder, melynek felületét 100%-ban beborítóan van műanyag tartalmú burkolat kiképezve, azzal jellemezve, hogy a textilhevederben (1a) legalább egy, a burkolat (2) olvadáspontjával azonos, vagy annál alacsonyabb olvadásponttal rendelkező alapanyagú, a burkolattal összeolvadó szintetikus szál (3) és a burkolat (2) olvadáspontjánál magasabb olvadásponttal rendelkező, teherhordó szintetikus szálak (4) vannak elhelyezve, továbbá a burkolat (2) anyagában fluoreszkáló festékpigment (9) van.



F. SZEKCIÓ - MECHANIKA, VILÁGÍTÁS, FŰTÉS

- (51) **F23B 50/10** (2006.01)
 (11) **0004149** 2012.07.11.
 (21) **U 11 00216**
 (22) **2011.10.07.**
 (73) Fűzy Antal Ferenc, Zákányszék (HU)
 Gyuris Gábor, Szeged (HU)
 (72) Fűzy Antal Ferenc, Zákányszék, (HU)
 Gyuris Gábor, Szeged, (HU)
 (54) **Bélelt tűzterű adagolós kazán**

- (57) Bélelt tűzterű, adagolós kazán, melynek égőfejes tűztere, víz-levegő hőcserélője és adagolója van, azzal jellemezve, hogy tűzterének (1) alsó része tűzálló lapokkal bélelt utóégető (2), valamint tűzálló béléssel (3) ellátott égőfeje (11) van, továbbá az égőfej (11) a tűzter (1) üreges ajtajára (19) van felszerelve, az égőfejhez (11) az adagolócsiga (4) háza (5) és ventilátor (7) tömítetten csatlakoztatott, a ház (5) beömlő nyílásához előtétartállyal (8) ellátott cellás adagoló (6), valamint hajtóművet (9) és lánchajtást (12) magába foglaló kerek állvány (10) van csatlakoztatva, ahol a lánchajtás (12) a cellás adagolóval (6) és az adagolócsigával (4) van hajtáskapcsolatban, mely lánchajtás (12) kapcsolat védőburkolattal (13) takart, valamint az adagolócsiga (4) égőfej (11) felőli végén bolygató lapátok (20), az égőfej (11) tűzter (1) felőli végén szekunder levegő fűvókák (21) vannak elhelyezve, továbbá a bélés (3) palástján primer levegő nyílások (22) vannak, és az adagolócsiga (4) házának (5) fedéllel (24) lezárt csonkja (23) van.

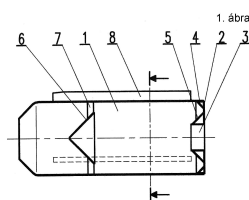


- (51) **F23C 3/00** (2006.01)
F23G 7/14 (2006.01)
 (11) **0004143** 2012.07.05.
 (21) **U 11 00230**
 (22) **2011.10.25.**
 (73) Sarkadi Tibor, Nyíregyháza (HU)
 Tiszai Viktor, Budapest (HU)
 (72) Sarkadi Tibor, Nyíregyháza, (HU)
 Tiszai Viktor, Budapest, (HU)
 (54) **Tűzeléstechnikai segédkészülék hulladék olajok környezetbarát eltüzeléséhez**

- (57) Tűzeléstechnikai segédkészülék hulladék olajok környezetbarát eltüzeléséhez, amelyhez olajégő csatlakozik, kazán tűzterében van elhelyezve és rögzítve, azzal jellemezve, hogy egyik végén kúposra összehúzott hengeres köpenyből (1), a másik végét lezáró alaplaplemezről (2), továbbá az abban központosan elhelyezkedő bevezető csőszakaszból (3), az alaplemezhez és a hengeres köpenyhez csatlakozó nagy terelő csonka kúpából (4), az

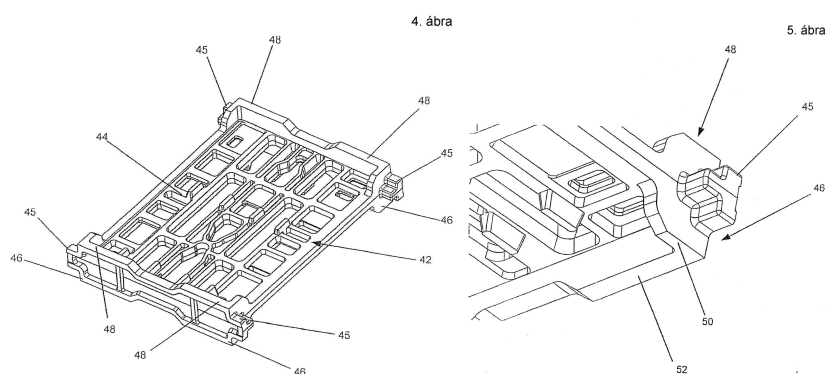
Megadott használati mintaoltalmak

alaplemezhez és a bevezető csőszakaszhoz csatlakozó kis terelő csonka kúpából (5), a belső terében elhelyezkedő visszaterelő kúpából (6), az azt rögzítő lapos acéllemezekből (7), valamint központosító lemezlábakból (8) áll, és hóálló acéllemezekből van összehegesztve.



- (51) **F27D 5/00** (2006.01)
 (11) **0004158** 2012.07.25.
 (21) **U 10 00243**
 (22) **2010.11.08.**
 (73) Imerys Magyarország Tűzállóanyaggyártó Kft., Hódmezővásárhely (HU)
 (72) Sonntag, Andreas, Wasserburg am Inn, (DE)
 Kiss Sándor, Hódmezővásárhely, (HU)
 (54) **Égetőkazetta**
 (30) 202009015250.2 2009.11.09. DE
 (74) Sipos József, DANUBIA Szabadalmi és Jogi Iroda Kft., Budapest
 (57)

Égetőkazetta (40), amelynek egy téglalap alakú támasztóeleme (42) van egy cserepet alátámasztó hordozófelülettel (44), továbbá az égetőkazettát (40) tartó, a támasztóelemhez (42) oldhatatlanul kapcsolódó első lábai (46) vannak, amelyek a támasztóelem (42) sarkain vannak elrendezve, ahol mindegyik első láb (46) a támasztóelemből (42) egy arra merőleges irányban nyúlik ki, azzal jellemezve, hogy az első lábak (46) legalább egyike egy olyan első szakaszt (50) tartalmaz, amely a támasztóelem (42) hosszanti oldala mentén terjed ki, valamint egy olyan második szakaszt (52), amely a támasztóelem (42) rövid oldala mentén húzódik.



G. SZEKCIÓ - FIZIKA

- (51) **G05B 13/02** (2006.01)
G05D 23/19 (2006.01)
H02J 13/00 (2006.01)
H05B 1/02 (2006.01)
 (11) **0004152** 2012.07.20.
 (21) **U 12 00135**

(22) 2012.06.26.

(73) VAV elektronik, s.r.o., CZ-796 04 Prosrejev (CZ)

(72) Valenta, Vlastimil, CZ-798 45 Suchdol 76, (CZ)

Adamec, Jakub, CZ-796 01 Prostejov, (CZ)

Vesely, Jan, CZ-767 01 Kromeriz, (CZ)

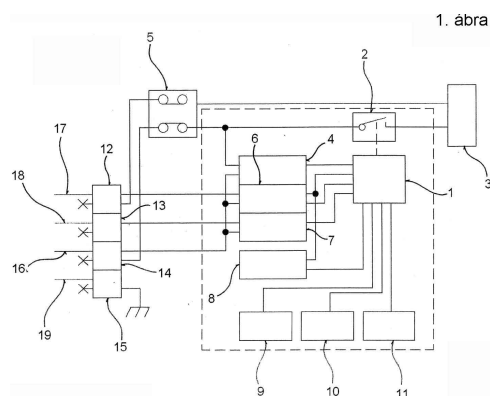
(54) Elektronikus hőmérséklet szabályozó

(30) PUV2011-24540 2011.06.29. CZ

(74) dr. Gödölle István, Gödölle, Kékes, Mészáros & Szabó Szabadalmi és Védjegy Iroda, Budapest

(57)

Elektronikus hőmérséklet szabályozó, különösen tárolós vízmelegítőkhöz, amely tartalmaz mikroprocesszor egységet (1), amely párhuzamosan csatlakoztatva van kapcsoló jelfogón (2) keresztül fűtőelemhez (3) és olvadó biztosítón (5) keresztül csatlakozó rendszerhez, amely csatlakozó rendszer villamos elosztóhálózathoz csatlakozik, és legalább egy fázisvezeték csatlakozója (12), MRC detektor csatlakozója (13), nulla vezeték csatlakozója (14) és életvédelmi csatlakozója (15) van, továbbá csatlakoztatva van hőérzékelőhöz (9) és vezérlőpanelhez (10), azzal jellemezve, hogy a mikroprocesszor egységhez (1) párhuzamosan van csatlakoztatva legalább egy kisfeszültségű DC feszültségforrás (6), amely a fázisvezeték csatlakozón (12) keresztül a közvetlen fázisvezetékhez (17) és a nulla vezeték csatlakozón (14) keresztül a nulla vezetékhez (16) van csatlakoztatva, és egy MRC táplálás működtetés detektor (7), amely a kisfeszültségű DC feszültségforráshoz (6), valamint az MRC detektor csatlakozón (13) keresztül az MRC táplálás fázisvezetékhez (18) van csatlakoztatva, míg a fázisvezeték csatlakozó (12) olvadó biztosítón (5) át a fűtőelemhez (3) van csatlakoztatva, és a nulla vezeték csatlakozó (14) olvadó biztosítón (5) át a kapcsoló jelfogóhoz (2) van csatlakoztatva.

**H. SZEKCIÓ - VILLAMOSSÁG, ELEKTROMOSSÁG**

(51) H02J 3/00 (2006.01)

(11) 0004156 2012.07.24.

(21) U 12 00003

(22) 2012.01.12.

(73) Pow-en a.s., Bratislava (SK)

(72) Lörinc Ladislav, Levice, (SK)

Elenic Juraj, Bratislava, (SK)

(54) Kapcsolási elrendezés harmadlagos villamos kimenő energia gyors szabályozására szolgáló távvezeték hálózatok kiegészítő szolgáltatásaihoz

(30) PUV 50009-2011 2011.01.19. SK

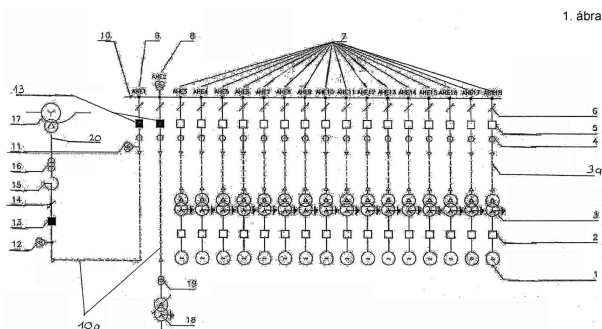
(74) Várnai Anikó, INTERINNO Szabadalmi Iroda, Budapest

(57)

Kapcsolási elrendezés harmadlagos kimenő villamos energia gyors szabályozására távvezeték hálózatokhoz, amely kisfeszültségű váltakozó áram előállítására szolgáló dízelgenerátort tartalmaz, azzal jellemezve, hogy

Megadott használati mintaoltalmak

legalább két dízelgenerátort (1) magában foglaló csoportja(i) vannak és adott esetben legalább két csoport hálózattá van összekapcsolva, ahol minden egyes csoport minden egyes dízelgenerátorának (1) kimenete egy kisfeszültségű kapcsolón (2) keresztül egy transzformátorhoz (3) csatlakozik, amely transzformátor (3) - egy árammérő transzformátoron (4), egy nagyfeszültségű kapcsolón (5), továbbá egy nagyfeszültségű szakaszolón (6) keresztül ellátópanelekhez (7) kapcsolódik és az ellátópanelek (7) egy osztott nagyfeszültségű gyűjtősínhez (10) kapcsolódnak, amely össze van kapcsolva egy csoporton kívüli lokális kimenő ellátópanellel (8) és egy csoporton kívüli nagyfeszültségű kimenő ellátópanellel (9), ez utóbbi nagyfeszültségű szakaszolón (6), nagyfeszültségű kapcsolón (5), árammérő transzformátoron (4) és feszültségmérő transzformátorokon (11) keresztül össze van kapcsolva az átviteli rendszer nagyfeszültségű rendszer-transzformátorának (17) harmadlagos tekercselésével.



- (51) **H04L 12/00** (2006.01)
H04L 12/46 (2006.01)
- (11) **0004142** 2012.07.03.
- (21) **U 11 00097**
- (22) **2009.08.31.**
- (73) Hari Shanker Sings, 201301 Uttar Pradesh (IN)
- (72) Hari Shanker Sings, 201301 Uttar Pradesh, (IN)
- (54) **Kapcsolási elrendezés egy épület egységes jelkommunikációs hálózatának megvalósítására**
- (30) 2046/DEL/2008 2008.08.29. IN
- (86) IN0900475
- (87) 201003528
- (74) dr. Krajnyák András, ABK Dr. Krajnyák & Társa Ügyvédi és Szabadalmi Iroda, Budapest
- (57) Kapcsolási elrendezés egy épület egységes jelkommunikációs hálózatának megvalósítására, amely
- szolgáltatói végpontokat csatlakoztató bemenetekkel rendelkező fogadó terminált,
 - a fogadó terminál legalább egy kimenetével összekötött legalább egy elosztóegységet,
 - a legalább egy elosztóegység egy-egy kimenetére csatlakoztatott jelvezetéseket,
 - legalább egy, az épület egy előfizetői létesítményében telepített előfizetői interfészt, amelynek bemenete a jelvezetékkel áll összeköttetésben, és
 - az előfizetői interfésszel kommunikációs kapcsolatban álló legalább egy előfizetői végberendezést tartalmaz, azzal jellemezve, hogy
- a fogadó terminál (5) legalább egy kimenete (7) egy elosztóegységként alkalmazott gyűjtőegység (8) bemenetére (9) van vezetve,
- a gyűjtőegység (8) legalább egy bemenetén (9) egy-egy előre meghatározott hullámhosszúságú jelpárt előállító keverőfokozat (10) van kialakítva,
- az egyes keverőfokozatok (10) egymástól eltérő hullámhosszúságú kimenőjelet előállító keverőfokozatok (10), a keverőfokozatok (10) kimenete (11) egy multiplexer fokozat (12) és egy optikai multiplexer fokozat (13) bemenetére (14, 15) van vezetve,
- a multiplexer fokozat (12) kimenete (16) egyben a gyűjtőegység (8) egy kimenetét alkotja, az optikai multiplexer fokozat (13) kimenete (17) pedig a gyűjtőegység (8) egy további kimeneteként adatútválasztó fokozatokat (20) tartalmazó legalább egy jelosztó egység (18) bemenetére (19) van vezetve, és
- a legalább egy jelosztó egység (18) kimenetei (21) vannak száloptikai kábelben (22) keresztül az előfizetői interfészek (23) bemenetével (24) összekötve,

