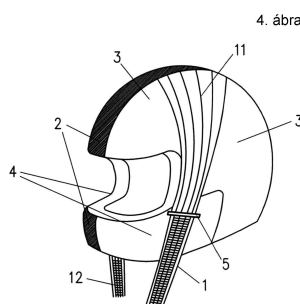


HASZNÁLATI MINTA KÖZLEMÉNYEK**Megadott használati mintaoltalmak****A. SEKCIÓ - KÖZSZÜKSÉGLETI CIKKEK****(51) A42B 3/00** (2006.01)**(11) 0004126** 2012.05.31.**(21) U 12 00048****(22) 2012.03.08.****(73)** Balogh Bence Dávid, Budapest (HU)**(72)** Balogh Bence Dávid, Budapest, (HU)**(54) Biztonsági sisak főleg gyorsasági sportokhoz****(74)** Horváthné Faber Enikő, ADVOPATENT Szabadalmi és Védjegy Iroda, Budapest**(57)**

Biztonsági sisak főleg gyorsasági sportokhoz, például motorversenyzéshez, amelynek ütésálló külső héjszerkezete, energiaelnyelő bélése, a béléshez kapcsolódó kétoldali pofapárnája, szemellenzője (rostélyya), szövött pántja, valamint a pántot a viselője adottságaihoz igazítani képes kiegészítő idoma van, azzal jellemezve, hogy a pánt (1) a sisak belsejében a külső héj (2) és a belső energiaelnyelő bélés (3) között, a teljes fejkerület mentén folytonosan körbe van vezetve, és azok legalább egyikével együttdolgozó módon, például laminálás útján össze van erősítve.

**(51) A43B 3/00** (2006.01)**A43B 1/00** (2006.01)**(11) 0004136** 2012.06.26.**(21) U 12 00104****(22) 2012.05.03.****(73)** Kovács Ferenc 50%, Budapest (HU)

Kamarás Anikó 50%, Budapest (HU)

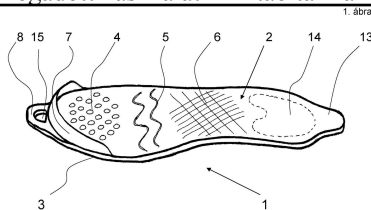
(72) Kovács Ferenc 51%, Budapest, (HU)

Kamarás Anikó 49%, Budapest, (HU)

(54) Tisztasági papucs**(74)** JUREX Iparjogvédelmi Iroda, Budapest**(57)**

Tisztasági papucs (1), amelynek talpa (3), valamint a talpat (3) a lábbelihez rögzítő elemei vannak azzal jellemezve, hogy a rögzítő elemek a talpnak (3) a lábbeli talpával érintkező felső felületén (2) vannak elrendezve.

Megadott használati mintaoltalmak



- (51) **A61L 9/00** (2006.01)
 (11) **0004135** 2012.06.26.
 (21) **U 12 00090**
 (22) **2012.04.16.**

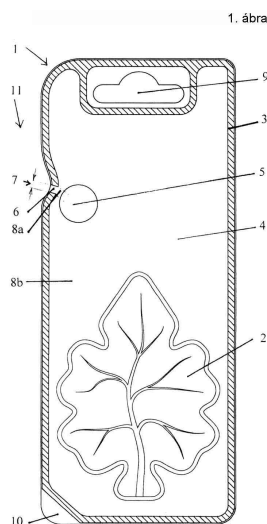
- (73) La Paloma Bt., Budapest (HU)
 (72) Deák Gábor, Budapest, (HU)

(54) **Illatosító eszköz**

- (74) PINTZ ÉS TÁRSAI Szabadalmi, Védjegy és Jogi Iroda, Budapest

(57)

Illatosító eszköz, amely egy alaplagra helyezett illatanyagot tartalmazó testtel rendelkezik, és illatot át nem eresztő védőburkolattal van körülvéve, azzal jellemezve, hogy az eszköz a benne lévő illatanyag felbontás nélküli érzékelésére szolgáló szervvel (11) rendelkezik, amelyet a védőburkolaton (3) kialakított illatminta kibocsátására alkalmas nyílás (6) alkot, a nyílás (6) átteresztő keresztmetszete (7) kisebb, mint az illatanyagot tartalmazó test (2) felületének 1%-a, célszerűen annak 0,1%-a.



B. SEKCIÓ - IPARI MŰVELETEK ÁLTALÁBAN ÉS SZÁLLÍTÁS

- (51) **B65D 17/00** (2006.01)
 (11) **0004128** 2012.06.04.
 (21) **U 10 00238**
 (22) **2010.11.02.**

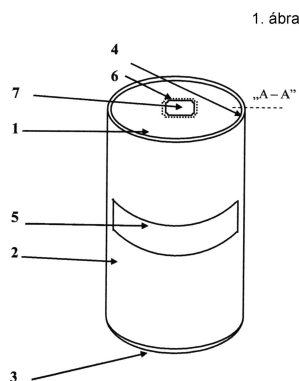
- (73) Helmajer Dávid, Veresegyház (HU)
 (72) Helmajer Dávid, Veresegyház, (HU)

(54) **Tároló eszköz**

- (74) Erkel András szabadalmi ügyvivő, Budapest

Megadott használati mintaoltalmak

- (57) Tároló eszköz, azzal jellemezve, hogy a tároló eszköznek van egy alj része (3), az alj rész (3) a hozzá anyagfolytonosan csatlakozó hengeres köpenyben (2) folytatódik, mely hengeres köpenyhez (2) peremes csatlakoztatással fedő rész (1) van csatlakoztatva, mely peremben tömítő elem (4) van elhelyezve, és az alj rész (3) a hengeres köpeny (2) és a fedő rész (1) belső felülete korrozív hatásoknak ellenálló réteggel (9) van ellátva.



- (51) **B67C 11/00** (2006.01)
B67C 11/02 (2006.01)
(11) **0004140** 2012.06.28.
(21) **U 12 00101**
(22) **2012.04.26.**

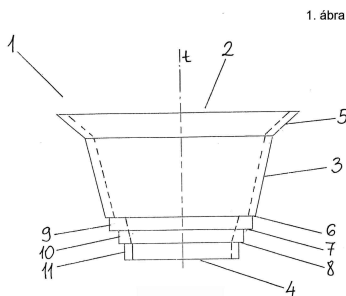
(73) Peresztegi Sándor, Budapest (HU)
Simon Zsuzsánna Erzsébet, Érd (HU)

(72) Peresztegi Sándor, Budapest, (HU)
Simon Zsuzsánna Erzsébet, Érd, (HU)

(54) **Vállas tölcser**

(66) U1200078 2011.04.28. HU

- (57) Vállas tölcser, amely beömlőnyílással, tölcserszerűen kiképzett paláستtal, valamint kiömlőnyílással, továbbá a beömlőnyílásnál kiképzett széllel, és a palástban kiképzett vállal és illesztő felülettel rendelkezik, azzal jellemezve, hogy a tölcser (1) csonka kúp alakú palástjában (3) egymást követően, egyre csökkenő átmérőjű (D3, D2, D1) illesztő felületekkel (9, 10, 11) rendelkező vállak (6, 7, 8) vannak kialakítva és a kiömlőnyílás (4) a legkisebb átmérőjű (D1) illesztő felületnél (11) van képezve.



E. SZEKCIÓ - HELYHEZ KÖTÖTT LÉTESÍTMÉNYEK

- (51) **E01F 9/08** (2006.01)
E01F 9/00 (2006.01)

(11) **0004133** 2012.06.15.

(21) **U 11 00137**

(22) **2011.05.23.**

(73) Farkas Tibor, Bogács (HU)

Koltai Viktor Béla, Szolnok (HU)

(72) Farkas Tibor, Bogács, (HU)

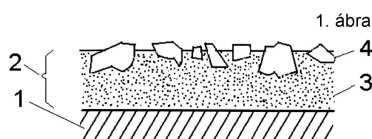
Koltai Viktor Béla, Szolnok, (HU)

(54) **Szerkezeti elrendezés útburkolati jelzőelemhez**

(74) Benkőné Csillag Lucia szabadalmi ügyvivő, Budapest

(57)

Szerkezeti elrendezés útburkolati jelzőelemhez, amelyben a útburkolat réteg fölött, ahhoz oldhatatlanul kötött, jelanyagot (3) tartalmazó jellréteg (2) van, azzal jellemezve, hogy a jellrétegben (2) a színezett jelanyaghoz (3) oldhatatlanul rögzítve lumineszcens pigmenteket (4) tartalmaz.



F. SZEKCIÓ - MECHANIKA, VILÁGÍTÁS, FŰTÉS

(51) **F01D 9/04** (2006.01)

F01D 25/00 (2006.01)

(11) **0004132** 2012.06.15.

(21) **U 11 00211**

(22) **2007.12.03.**

(67) P0700772 2007.12.03. HU

(73) Sedlacek, Vlastimil, Louny (CZ)

(72) Sedlacek, Vlastimil, Louny, (CZ)

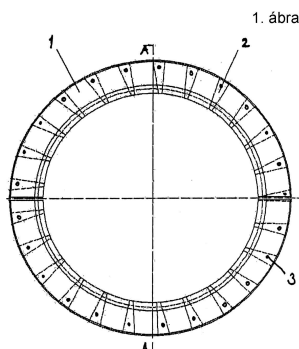
(54) **Távtartó gyűrű**

(30) 2007-19269 V 2007.10.11. CZ

(74) PINTZ ÉS TÁRSAI Szabadalmi, Védjegy és Jogi Iroda Kft., Budapest

(57)

Távtartó gyűrű turbinákhoz, azzal jellemezve, hogy megfeleezett gyűrűtestet (1) foglal magában, a gyűrűtest (1) hüvelyeket (6) tartalmaz, a hüvelyekbe (6) lapát-profilok (2) vannak beültetve, a lapát-profilok (2) között pedig átömlő nyílás (4) van szabadon hagyva.

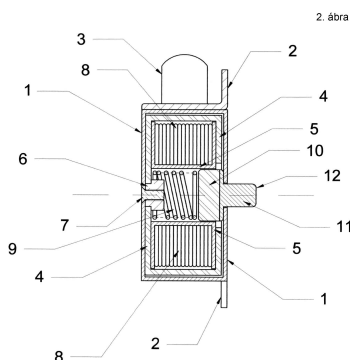


- (51) **F16K 31/02** (2006.01)
E05B 47/00 (2006.01)
 (11) **0004127** 2012.06.04.
 (21) **U 11 00220**
 (22) **2011.10.13.**

- (73) Monori Kiss Károly, Budapest (HU)
 Sümegi István Andor, Dunakeszi (HU)
 (72) Monori Kiss Károly, Budapest, (HU)
 Sümegi István Andor, Dunakeszi, (HU)

(54) **Elektromágneses reteszelésű zárszerkezet**

- (57) Elektromágneses reteszelésű zárszerkezet, amelynek háza, elektromágneses tekercse és reteszelő egysége van azzal jellemezve, hogy a zárszerkezet házában (1), a házon (1) kívül, rögzítő fülek (2) és egy elektromágneses tekercs vezeték kivezető cső (3) van; a zárszerkezet házában (1) a házon (1) belül egy acél árnyékoló ház (4) van, amely árnyékoló házban (4) központosan, közösítő vasmagon (6) keresztül átmenő menetes furatban (13) rögzített rögzítő csavarral (7) kapcsolódik a közösítő vasmag (6); továbbá az acél árnyékoló házban (4) a közösítő vasmagot (6) körülvevően egy nyomórugó (9) van, amely nyomórugónak (9) a közösítő vasmaggal (6) ellentétes oldalán reteszelő egység (12) van a nyomórugóval (9) működtető kapcsolatban; amely reteszelő egység (12) egy reteszelő egység vasmagból (10) és egy reteszelő egység csapból (11) áll, és amely reteszelő csap (11) az acél árnyékoló ház (4) és a zárszerkezet házában (1) központos furatain túlnyúló; valamint az acél árnyékoló házban (4) a nyomórugót (9) és a reteszelő egységet (12) körülvevően elektromágneses tekercs csévetest (5) van, amely elektromágneses tekercs csévetesten (5) belül elektromágneses tekercs (8) van.



- (51) **F21S 10/00** (2006.01)
 (11) **0004129** 2012.06.04.
 (21) **U 12 00086**
 (22) **2012.04.13.**

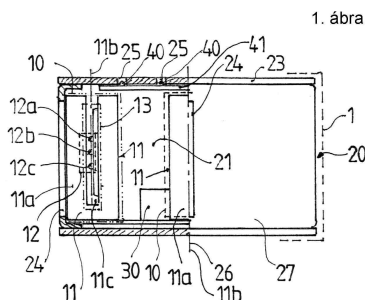
- (73) Böröcz Sándor László, Budapest (HU)
 (72) Böröcz Sándor László, Budapest, (HU)

(54) **Többcélú világítóeszköz, különösen épületdekorációs és/vagy szórakoztató világítás megvalósítására**

- (74) Rónaszéki Tibor, Budapest
 (57) Többcélú világítóeszköz, különösen épületdekorációs és/vagy szórakoztató világítás megvalósítására, amely fogadóteret körülzáró házat, a házban elhelyezkedő legalább egy világító részegységet tartalmaz, ahol a világító részegység optikai taggal és az optikai tag környezetében elrendezett fényforrással rendelkezik, a ház pedig fénysugár áteresztésére szolgáló egy vagy több nyílással van ellátva, azzal jellemezve, hogy az optikai tagnak

Megadott használati mintaoltalmak

(11) hengerpalást alakú lencsefelülete (11a) és a lencsefelülethez (11a) hozzárendelt fókuszvonala (11b) van, míg a fényforrást (12) legalább két darab, egymástól eltérő hullámhosszúságú fény kibocsátására alkalmas sugárzó (12a, 12b) alkotja, ahol a fényforrást (12) alkotó sugárzók (12a, 12b) mindegyike az optikai tag (11) fókuszvonalán (11b) van elrendezve, a világító részegység (10) pedig a fényforrást (12) alkotó sugárzókat (12a, 12b) egymástól függetlenül is működtetni képes központi vezérlő részegységgel (30) van összekapcsolva.



- (51) **F24D 3/12** (2006.01)
F28F 3/00 (2006.01)
(11) **0004139** 2012.06.28.

(21) **U 11 00110**

(22) **2011.04.15.**

(73) Antal József Róbert, Kecskemét (HU)

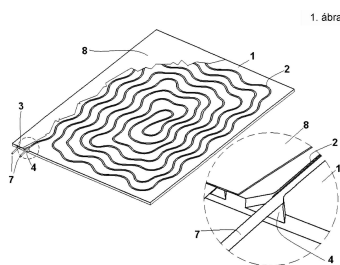
(72) Kaszás Bálint, Lébény, (HU)

(54) **Hullámos csővezetésű felületfűtő-hűtő panel**

(74) Ikanov Ügyvédi Iroda, Budapest

(57)

Előre gyártható hullámos csővezetésű felületi fűtő-hűtő panel helyiségek fűtéséhez, hűtéséhez, melynek van egy hordozó rétege (1), a hordozó réteg (1) felületén legalább egy, önmagát nem keresztező hurkos csővezető horny (2) van, a csővezető hornyban (2) hőátadó közeget vezető cső (7) van szorosan illesztve, azzal jellemezve, hogy a hurkokban előforduló egyenes szakaszok hossza egyenként maximum a cső (7) átmérőjének hússzorosa, a hurkokban előforduló íves szakaszok legnagyobb sugara (R1) kisebb, mint a cső (7) átmérőjének hússzorosa, és a cső (7) a panel egyik oldaléle mentén a panelon túlnyúló csőcsonkokban végződik.



- (51) **F27D 5/00** (2006.01)
(11) **0004131** 2012.06.11.

(21) **U 10 00227**

(22) **2010.10.14.**

(73) Imerys Magyarország Tűzállóanyaggyártó Kft., Hódmezővásárhely (HU)

(72) Kiss Sándor, Hódmezővásárhely, (HU)

Neff, Roland, Hódmezővásárhely, (HU)

Sonntag, Andreas, Wasserburg am Inn, (DE)

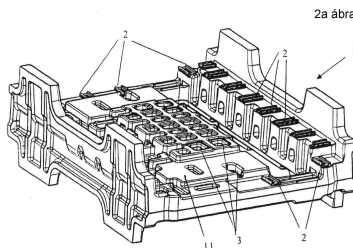
(54) Tűzálló égetési segédeszköz

(30) 202009013354.0 2009.10.14. DE

(74) Sípos József, DANUBIA Szabadalmi és Védjegy Iroda Kft., Budapest

(57)

Tűzálló égetési segédeszköz kerámia anyagú alaptesttel (11), amely legalább egy kerámia betéttel (2) van ellátva, azzal jellemezve, hogy a legalább egy kerámia betét (2) szervesen van az égetési segédeszköz legalább egy felületébe befoglalva.

**G. SEKCIÓ - FIZIKA**(51) **G01C 21/26** (2006.01)(11) **0004134** 2012.06.15.(21) **U 11 00107**(22) **2011.04.13.**

(73) Halász Attila, Solymár (HU)

(72) Halász Attila, Solymár, (HU)

(54) Kapcsolási elrendezés céltárgy vagy környezet valós idejű távmegfigyelésére

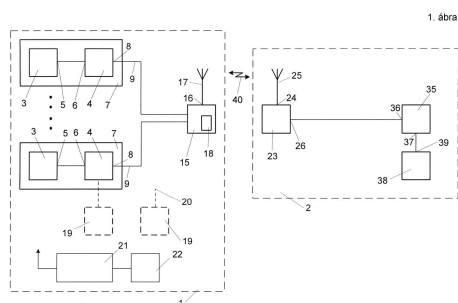
(57)

Kapcsolási elrendezés céltárgy vagy környezet valós idejű távmegfigyelésére amely tartalmaz:

- legalább egy képrögzítő eszközt (3);
- adattörzítő és feldolgozó egységet (4);
- ahol a legalább egy képrögzítő eszköz (3) kimenete (5) az adattörzítő és feldolgozó egység (4) bemenetére (6) van vezetve;
- az adattörzítő és feldolgozó egység (4) kimenetére (8) kapcsolódó adófokozatot (15);
- az adófokozat (15) kimenetére (16) kapcsolódó adóantennát (17);
- az adóantennával (17) vezeték nélküli kapcsolatban (40) álló vevőantennát (25); a vevőantennával (25) összekapcsolt bemenetű (24) vevőfokozatot (23);
- bemenetével (36) a vevőfokozat (23) kimenetére (26) kapcsolódó további adattörzítő és feldolgozó egységet (35);
- bemenetével (39) a további adattörzítő és feldolgozó egység (35) kimenetére (37) kapcsolódó kijelzőegységet (38);
- továbbá a kapcsolási elrendezés elektromos egységeinek és fokozatainak tápellátását biztosító tápegységet (21); azzal jellemezve, hogy
- a képrögzítő eszköz (3) és az első adattörzítő és feldolgozó egység (4) egyetlen integrált egységben van kiképezve, amelynek kimenete (8) csatlakozó vezetéken (9) keresztül van az adófokozat (15) bemenetével összekötve;
- az adófokozatot (15) mobil telekommunikációs szolgáltató által üzemeltetett telekommunikációs hálózat vezeték nélküli terminálja alkotja;
- a legalább egy vevőfokozat, (23) mobil telekommunikációs szolgáltató által üzemeltetett telekommunikációs hálózat bázisállomása és azzal vezetékes és/vagy vezeték nélküli kapcsolatban áll a legalább egy adattörzítő és feldolgozó egység (35) és annak részét képező terminál, amelynek kimenete (37) a kijelzőegység (38) bemenetével (39) van összekötve;

Megadott használati mintaoltalmak

- az adófokozatot (15) alkotó vezeték nélküli terminállal összekötött adóantenna (17) és a vevőfokozatot (23) magában foglaló terminállal összekötött vevőantenna (25) közötti vezeték nélküli kapcsolat (40) valós idejű internet kapcsolat.



(11) 0004137 2012.06.28.

(21) U 12 00069

(22) 2012.03.29.

(73) POLIP Elektronikai, Kereskedelmi és Szolgáltató Kft., Budapest (HU)

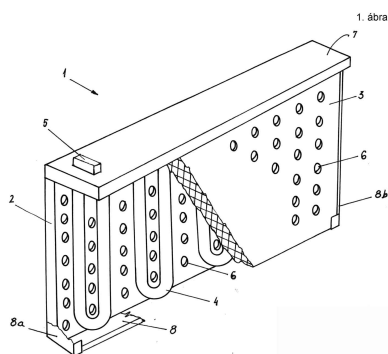
(72) Szász György, Szigetmonostor, (HU)

(54) Beütőpanel

(74) Farkas Tamás, DANUBIA Szabadalmi és Jogi Iroda Kft., Budapest

(57)

Beütőpanel, amelynek nyílásokkal (6) ellátott homloklemeze (2), a homloklemezhez (2) rögzített, első végén zárt, második végén (11) pneumatikus jelátalakítóval (5) lezárt, gázt tartalmazó rugalmas csőkigyója (4), valamint a homloklemezhez (2) csatlakoztatott fedőlemeze (7) van, azzal jellemezve, hogy a homloklemezhez párhuzamos, a csőkigyóval (4) érintkező, nyílásokkal (6) ellátott hátlemeze (3) van, valamint a hátlemez (3) és a homloklemez (2) oldalsínekkal (8a, 8b, 8c, 8d) van egymáshoz csatlakoztatva.



(51) G06F 7/00 (2006.01)

(11) 0004130 2012.06.04.

(21) U 12 00053

(22) 2012.03.14.

(73) E-CTM Szolgáltató, Márkanév kutató és Fejlesztési Kft., Budapest (HU)

(72) Pintz György, Budapest, (HU)

(54) Kapcsolási elrendezés innovációt segítő eszköz létrehozására

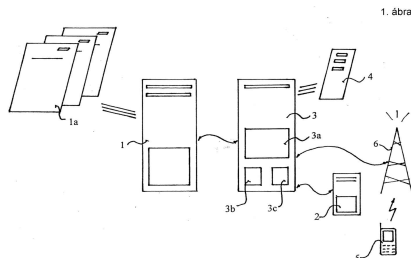
(74) Sándor József, Budapest

(57)

Kapcsolási elrendezés innovációt segítő eszköz létrehozására, amely központi szervert és legalább egy kliens készüléket tartalmaz, azzal jellemezve, hogy a kliens készülék (2) és a központi szerver (1) közé a központi

Megadott használati mintaoltalmak

szerverrel (1) elektronikus jel továbbítására alkalmas módon összeköttetésben lévő szolgáltató szerver (3) van elhelyezve, a szolgáltató szerver (3) lekérdezési paramétereket tartalmazó, a központi szerver (1) adatbázisában vagy a szolgáltató szerver (3) adatbázisában való keresésre és kiválasztásra alkalmas sablonnal (4) van ellátva, a sablon (4) segítségével kiválasztott adatrekordok (1a) a szolgáltató szerver (3) memóriaegységében (3a) vannak rögzítve és kliens készülékeként (2, 5) csoportosítva, a szolgáltató szerver (3) pedig elektronikus, fény és/vagy elektromágneses jelcsomag továbbítására alkalmas módon a kliens készülékekkel (2, 5) van elektronikus kapcsolatban.



H. SZEKCIÓ - VILLAMOSSÁG, ELEKTROMOSSÁG

- (51) **H04B 1/00** (2006.01)
G01S 1/00 (2006.01)
G01S 1/02 (2006.01)
(11) **0004138** 2012.06.28.

(21) **U 12 00010**

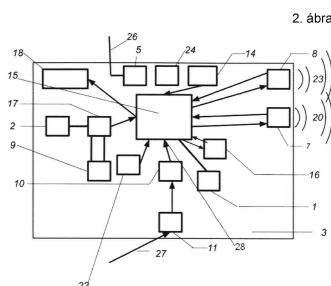
(22) **2012.01.23.**

- (73) Papp József 70%, Budapest (HU)
Wolf Péter 10%, Budapest (HU)
Wolf Tibor 10%, Budapest (HU)
Kocsis András 10%, Budapest (HU)

- (72) Papp József 70%, Budapest, (HU)
Wolf Péter 10%, Budapest, (HU)
Wolf Tibor 10%, Budapest, (HU)
Kocsis András 10%, Budapest, (HU)

(54) **Rádiófrekvenciás azonosításon alapuló jelzőberendezés az erdőgazdálkodásban**

- (57) Az erdőgazdálkodásban alkalmazható rádiófrekvenciás azonosításon alapuló jelzőberendezés, amelynek bemeneti és kimeneti csatlakozásokkal rendelkező perifériás egységei, valamint központi mikrokontrollere van, azzal jellemezve, hogy központi mikrokontrollere (15) bemenetei RFID olvasó (11), címző modul (22), led visszajelző egység (18), saját tápellátású (9) időáramkör (17), GPS egység (14), azonosítási paraméterek tárolására szolgáló memória egység (16), rádiófrekvenciás csatlakozó interfész egység (7), GSM/GPRS csatlakozó interfész (8) egység kimeneteihez vannak csatlakoztatva.



A rovat 15 darab közlést tartalmaz.