

**HASZNÁLATI MINTA KÖZLEMÉNYEK****Megadott használati mintaoltalmak****A. SEKCIÓ - KÖZSZÜKSÉGLETI CIKKEK****( 51 ) A01K 61/00** (2006.01)**( 11 ) 0004122** 2012.05.21.**( 21 ) U 12 00041****( 22 ) 2012.02.28.****( 73 )** Szent István Egyetem, Gödöllő (HU)**( 72 )** dr. Müller Tamás 50%, Gödöllő, (HU)

Urbányi Béla 20%, Diósd, (HU)

Specziár András 15%, Pécsely, (HU)

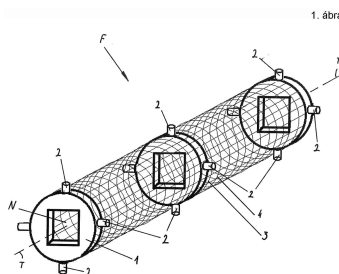
dr. Müllerné Trenovszki Magdolna 5%, Gödöllő, (HU)

Staszny Ádám 5%, Kápolnásnyék, (HU)

dr. Szalay István 5%, Gödöllő, (HU)

**( 54 ) Ikrázó fészek****( 74 )** Farkas Tamás, DANUBIA Szabadalmi és Jogi Iroda Kft., Budapest**( 57 )**

Ikrázó fészek (F) elsősorban keszegfélék számára, amelynek hálóból (4) kialakított ívási szubsztrátja, valamint merevítő eleme van, azzal jellemezve, hogy az ívási szubsztrát végein nyitott, hüvely alakú belső háló (4), és merevítő eleme a belső hálóval (4) koncentrikus, a belső hálót (4) körülvevő külső hálóból (3), valamint legalább két, a hálók közös tengelyére (T) merőleges elrendezésű, a belső hálóhoz (4) illeszkedő, nyílással (N) ellátott támasztóbetétből (1) van kiképezve, és a támasztóbetét (1) belső hálóval (4) érintkező peremén legalább három, a belső és külső hálót (3,4) a támasztóbetéthez (1) rögzítő tűske (2) van elrendezve.

**( 51 ) A47C 3/00** (2006.01)**A61H 1/00** (2006.01)**( 11 ) 0004123** 2012.05.21.**( 21 ) U 10 00233****( 22 ) 2010.10.26.****( 73 )** K & H Solutions s.r.o, Presov (SK)**( 72 )** Hanudel, Vladimír, Presov, (SK)

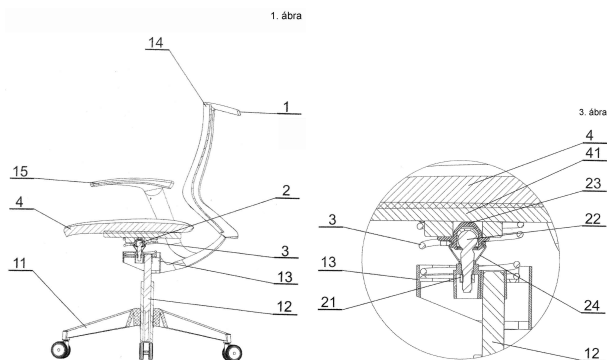
Karaffa Miroslav, Presov, (SK)

**( 54 ) Stabilizációs ülőszerkezettel ellátott szék****( 30 )** PUV63-2010 2010.05.26. SK**( 74 )** Karaffy Erzsébet, Miskolc**( 57 )**

Stabilizációs ülőszerkezettel ellátott görgős szék, amelynek görgős alváza (11), állítható egysége (12), ülése,

## Megadott használati mintaoltalmak

kartámasza (15) és háttámasza (14) van azzal jellemezve, hogy állítható egységének (12) egyik végéhez görgős alváz (11) van csatlakoztatva, másik végéhez csuklós egységgel (2) szerelt tartó (13) van csatlakoztatva, amely tartóhoz (13) kartámaszokkal (15) ellátott háttámasz (14) van rögzítve, valamint a csuklós egységhez (2) nem stabil ülés (4) van rögzítve, ahol a csuklós egység (2) állítható egység (12) tartójában (13) gömbcsap (22) van, az állítható egység (12) felőli rögzítő vége rögzítő elemmel (21) megfogva és a gömbcsap (22) nem stabil alátét (41) felé eső vége a nem stabil üléshez (4) a nem stabil alátétben (41) és tokon (23) keresztül van csatlakoztatva, a csuklós egység (2) gömbcsapja (22) mozgásának behatárolására kiegyenlítő stabilizátor (3) elemmel van ellátva, mely rúgós stabilizátor (3) a csuklós egységet (2) körülvevően a tartóra (13) és a nem stabil alátételre (4) van helytállóan rögzítve.



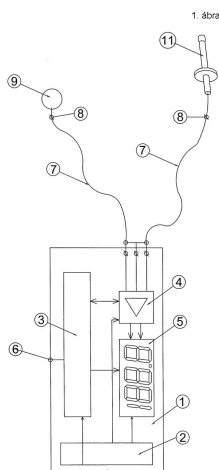
- ( 51 ) A61B 5/00 (2006.01)  
 ( 11 ) 0004121 2012.05.21.  
 ( 21 ) U 12 00049  
 ( 22 ) 2012.03.12.

( 73 ) Vilgamed Kft., Budapest (HU)  
 Nagy Árpád, Budapest (HU)

( 72 ) dr. Viltsek János, Budapest, (HU)

( 54 ) **Gumielektrodás diagnosztikai készülék, az emberi test különböző pontjai közötti elektromos potenciálkülönbség mérésére**

- ( 57 ) Diagnosztikai készülék az emberi test különböző pontjai közötti elektromos potenciálkülönbség mérésére, amely mérőműszerből és a mérőműszer bemeneteire csatlakozó mérőelektrodokból áll, azzal jellemezve, hogy a mérőműszer egy hordozható, telepes táplálású, nagy bemeneti impedanciájú mV mérő (1), a mérőelektrodokat pedig egy referencia elektród (9), egy villamosan vezető szilikongumiból készült orális elektród (10) és egy villamosan vezető szilikongumiból készült rektális elektród (11) képezi.



## B. SEKCIÓ - IPARI MŰVELETEK ÁLTALÁBAN ÉS SZÁLLÍTÁS

( 51 ) B60R 25/00 (2006.01)

G08B 25/10 (2006.01)

( 11 ) 0004118 2012.05.07.

( 21 ) U 11 00173

( 22 ) 2011.07.29.

( 73 ) Waberer's Holding Zrt., Budapest (HU)

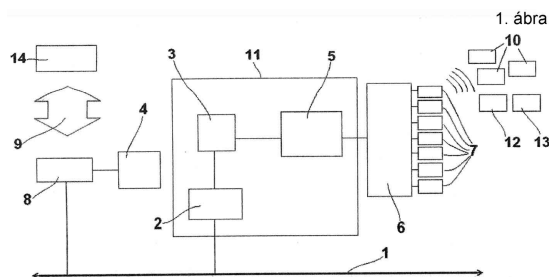
( 72 ) dr. Balla László, Miskolc, (HU)

( 54 ) **Kapcsolási elrendezés közúti járművek rádiófrekvenciás felügyeletére**

( 74 ) dr. Ikanov Gábor, Ikanov Ügyvédi Iroda, Budapest

( 57 )

Kapcsolási elrendezés közúti járművek rádiófrekvenciás felügyeletére, ami RFID antennából (7), multiplexerből (6), RFID olvasóból (5), jármű fedélzeti egységből (8) áll, a kitüntetett elemeket rádiófrekvenciás azonosító címkék (10) jelei képviselik, a jármű fedélzeti egység (8) GPRS/3G kapcsolat (9) révén összeköttetésben van egy diszpécserközponttal (14), azzal jellemezve, hogy az RFID olvasó (5) DC-busz eszközön (2) keresztül soros kommunikációs protokoll felhasználásával a jármű táphálózatán keresztül kommunikál a jármű fedélzeti egységgel (8), amihez RFID feldolgozó egység (4) kapcsolódik.



## F. SEKCIÓ - MECHANIKA, VILÁGÍTÁS, FŰTÉS

( 51 ) F03B 3/00 (2006.01)

F03B 3/04 (2006.01)

( 11 ) 0004125 2012.05.29.

( 21 ) U 11 00265

( 22 ) 2010.07.23.

( 67 ) P1000396 2010.07.23. HU

( 73 ) SUNWO Stratégiai Energia Technológiákat Fejlesztő és Szolgáltató Zrt., Budapest (HU)

( 72 ) dr. Jagasics Zoltán, Gödöllő, (HU)

Sándor Sándor, Bátonyterenye, (HU)

( 54 ) **Szerkezeti elrendezés folyami energetikai berendezéshez**

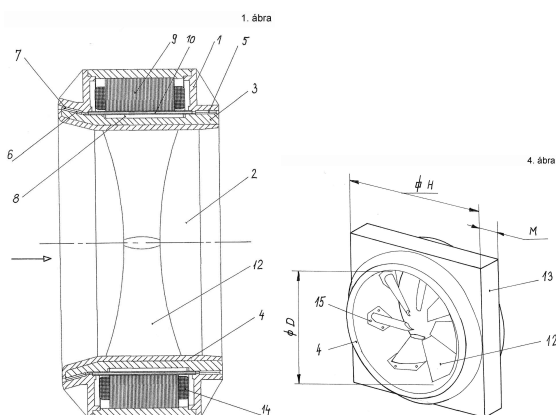
( 74 ) Sághelyi György, Budapest

( 57 )

Szerkezeti elrendezés folyami energetikai berendezéshez, amely vízbe merülő vázszerkezetben elhelyezett álló- és forgórészt, az állórészben hornyolt lemezköteget, a hornyokban sokpólusú tekercselést foglal magába, továbbá a forgórész gyűrűjéhez, a belső paláston turbina lapátok, a külső paláston pedig energiatermelő állandó mágnesek vannak erősítve, azzal jellemezve, hogy az állórészben (1) elhelyezett forgórész (2) külső palástja (3) legalább

## Megadott használati mintaoltalmak

egy radiális hidrodinamikus csapágy (5) és legalább egy axiális hidrodinamikus csapágy (6) révén van összekapcsolva, továbbá az axiális hidrodinamikus csapágy (6) állandó mágnes szegmenseket (7) tartalmaz.



- ( 51 ) **F23G 5/00** (2006.01)  
**F23G 7/00** (2006.01)  
( 11 ) **0004120** 2012.05.21.  
( 21 ) **U 11 00258**  
( 22 ) **2011.12.09.**

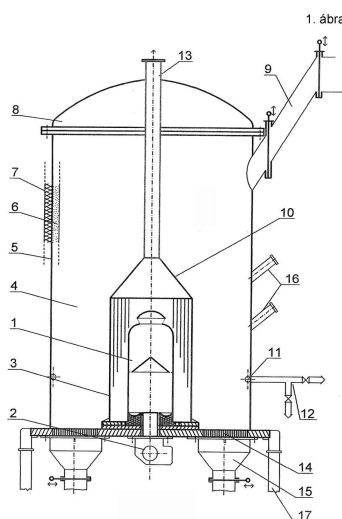
( 73 ) dr. Petz Ernő, Budapest (HU)

( 72 ) dr. Petz Ernő, Budapest, (HU)

( 54 ) **Szerkezeti elrendezés pirolízis elven alapuló elgázosító berendezéshez**

( 57 )

Szerkezeti elrendezés pirolízis elven működő, szerves anyagok elgázosítására alkalmas berendezéshez, amelynek hőforrása a gázégővel (2) hevített infravörös sugárzó égőkamra (1), azzal jellemezve, hogy a berendezés elgázosító tere (4) a függőlegesen, centrálisan elhelyezkedő égőkamrát (1) a védőrácson (3) kívül körgyűrűs keresztmetszettel veszi körül, amelynek reaktorpalástját (5) belülről hőálló falazat (6) kívül hőszigetelés (7) burkolja, és amelynek felső részéhez az elgázosítandó anyag adagolására szolgáló zsilipkamra (9) csatlakozik, a keletkező termékgáz elvezetésére pedig az elgázosító tér (4) alsó részén körbefutó gázgyűjtő vezeték (11) és az ahhoz csatlakozó kilépő gázvezeték (12) van beépítve.



## G. SZEKCIÓ - FIZIKA

( 51 ) G01H 1/00 (2006.01)

( 11 ) 0004119 2012.05.21.

( 21 ) U 11 00224

( 22 ) 2011.10.14.

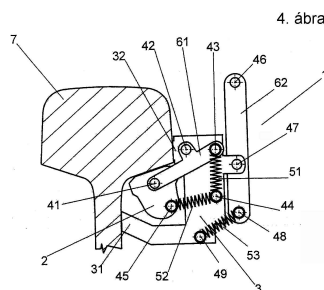
( 73 ) Metalelektro Méréstechnika Kft., Debrecen (HU)

( 72 ) dr. Molnár Péter, Budapest, (HU)

( 54 ) **Mérőfej mágneses Barkhausen zaj maradó mágnesességgel rendelkező vasúti sínen történő méréséhez**

( 57 )

Mérőfej mágneses Barkhausen zaj maradó mágnesességgel rendelkező vasúti sínen történő méréséhez, amely hosszgerjesztő mérőszondából, keresztgerjesztőből, tengelyekből, rugókból, emelő karokból áll, azzal jellemezve, hogy az 1 mérőfejben elhelyezett emelőkarhoz (62) tengelyeken (47, 48, 49) és rugón (53) keresztül lábakkal (31,32) rendelkező keresztgerjesztő (3) van csatlakoztatva, továbbá az 1 mérőfejben elhelyezett emelőkarhoz (61) tengelyen (41) keresztül hosszgerjesztő mérőszonda (2) van csatlakoztatva, amely hosszgerjesztő mérőszonda (2) tengelyen (45) és rugón (52) keresztül kapcsolódik a keresztgerjesztő (3) tengelyéhez (44), valamint a hosszgerjesztő mérőszonda (2) az emelő karon (61) és tengelyeken (42, 43) keresztül van csatlakoztatva a rugóhoz (51).



( 51 ) G01S 1/00 (2006.01)

G08G 1/00 (2006.01)

H04Q 3/00 (2006.01)

( 11 ) 0004124 2012.05.24.

( 21 ) U 11 00247

( 22 ) 2011.11.22.

( 73 ) Papp József 70%, Budapest (HU)

Wolf Péter 10%, Budapest (HU)

Wolf Tibor 10%, Budapest (HU)

Kocsis András 10%, Budapest (HU)

( 72 ) Papp József 70%, Budapest, (HU)

Wolf Péter 10%, Budapest, (HU)

Wolf Tibor 10%, Budapest, (HU)

Kocsis András 10%, Budapest, (HU)

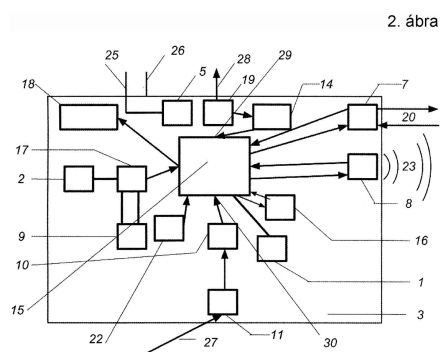
( 54 ) **Járművek rádiófrekvenciás azonosításán alapuló jelzőegység forgalomirányító berendezéshez kapcsolva**

( 57 )

Járművek rádiófrekvenciás azonosításán alapuló jelzőegység forgalomirányító berendezéshez, amelynek bemeneti és kimeneti csatlakozásokkal rendelkező perifériás egységei, valamint központi mikrokontrollere van, azzal jellemezve, hogy központi mikrokontrollere egyik bemenete (29) relé modulon és forgalmi állapotok adatait továbbító áramköri egységen (19) keresztül van a forgalom irányító berendezés kimenetéhez kapcsolódó vezetékhez (28) csatlakoztatva, további bemenetei pedig RFID olvasó (11), saját tápellátású időáramkör (17),

Megadott használati mintaoltalmak

címző modul (22), azonosítási paraméterek tárolására szolgáló memória egység (16), led visszajelző egység (18), TCP/IP csatlakozó interfész (7) és GSM/GPRS csatlakozó interfész (8) egység kimeneteihez vannak csatlakoztatva.



( 51 ) **G06K 19/00** (2006.01)

**G06K 19/02** (2006.01)

( 11 ) **0004117** 2012.05.02.

( 21 ) **U 12 00031**

( 22 ) **2012.02.20.**

( 73 ) Szabolcsi Roland Szabolcs, Budapest (HU)

Szabolcsi Mónika, Budapest (HU)

( 72 ) Szabolcsi Roland Szabolcs, Budapest, (HU)

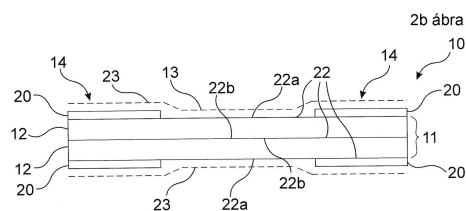
Szabolcsi Mónika, Budapest, (HU)

( 54 ) **Kétoldalasan nyomtatható részben átlátszó és/vagy áttetsző alapkártya**

( 74 ) Kacsuk Zsófia, KACSUKPATENT Kft., Budapest

( 57 )

Kétoldalasan nyomtatható részben átlátszó és/vagy áttetsző alapkártya optikai szenzorral rendelkező kártyaműveleti berendezésben való felhasználáshoz, azzal jellemezve, hogy részben átlátszó és/vagy áttetsző kártyatest (11) van, amely kártyatest (11) legalább egy átlátszó és/vagy áttetsző - egymással átellenes lapfelületek (22, 22a, 22b) által határolt - maganyag réteget (12, 12a, 12b) tartalmaz, és legalább egy maganyag réteg (12, 12a, 12b) legalább egy lapfelülete (22, 22a, 22b) legalább egy helyén érzékelési tartományt (18) alkotó, lényegében átlátszatlan bevonattal (20) van ellátva.



( 51 ) **G08G 1/00** (2006.01)

( 11 ) **0004115** 2012.05.02.

( 21 ) **U 12 00019**

( 22 ) **2012.02.06.**

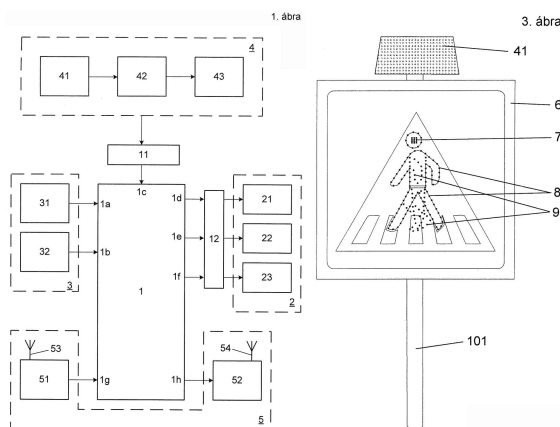
( 73 ) Szeidl Viktor, Kaposvár (HU)

( 72 ) Szeidl Viktor, Kaposvár, (HU)

( 54 ) **Figyelemfelkeltő közlekedési jelzőkészülék**

( 74 ) dr. Antalffy-Zsiros András, DANUBIA Szabadalmi és Jogi Iroda Kft., Budapest

- ( 57 ) Figyelemfelkeltő közlekedési jelzőkészülék, amely tartalmaz
- közúthoz hozzárendelten telepített tartóelemet (101),
  - a tartóelemen (101) felerősített közlekedési jelzőtáblát (6),
  - a jelzőtáblával (6) társított legalább egy vizuális jelzőegységet (21, 22, 23),
  - ahol a vizuális jelzőegység (21, 22, 23) gépjármű-, illetve gyalogosforgalmat észlelő egy vagy több érzékelővel (31, 32) kapcsolatban álló vezérlőegységgel (1) áll összeköttetésben és ahol a jelzőegység (21, 22, 23) fényemittáló dióda jelzőelemeket (7, 8, 9) foglal magában,
  - továbbá a jelzőegységet (21, 22, 23) és vezérlőegységet (1) villamos energiával ellátó tápegységet (4), azzal jellemezve, hogy az optikai jelzőelemek (7, 8, 9) a jelzőtáblán (6) lévő piktogramnak legalább a körvonala mentén, a piktogramot körülvevően vannak elrendezve.



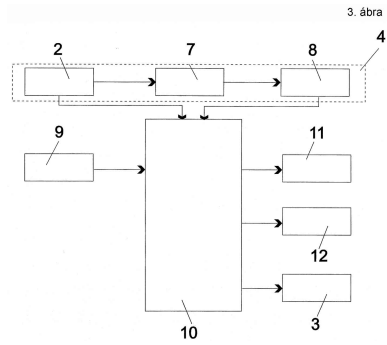
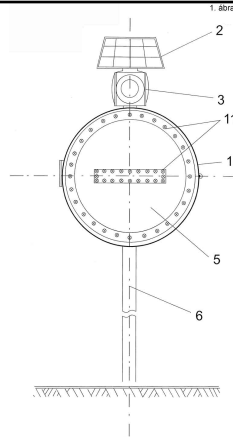
- ( 51 ) **G09F 7/00** (2006.01)  
**G09F 13/00** (2006.01)  
 ( 11 ) **0004116** 2012.05.02.  
 ( 21 ) **U 11 00104**  
 ( 22 ) **2011.04.12.**

- ( 73 ) Szeidl Viktor, Budapest (HU)  
 ( 72 ) Szeidl Viktor, Budapest, (HU)

( 54 ) **Behajtást tiltó Aktív közlekedési jelzőtábla**

- ( 57 ) Behajtást tiltó aktív közlekedési jelzőkészülék, amely tartalmaz
- közúthoz hozzárendelten telepített tartóelemet (6),
  - a tartóelemen (6) felerősített készülék burkolatot (1),
  - a készülék burkolaton (1) elhelyezett felnyitható fényáteresztő műanyag behajtani tilos jelzőtáblát (5),
  - a tartóelemen felerősített hangjelző egységet (3),
  - a jelzőtáblával (5) társított optikai jelzőegységet (11),
  - a készülék burkolatban (1) elhelyezett belső világítást (12),
  - ahol az optikai jelzőegység (11) és a hangjelző egység (3) gépjárműforgalmat észlelő érzékelő egységgel (9) kapcsolatban álló vezérlőegységgel (10) áll összeköttetésben,
  - és ahol az optikai jelzőegység (11), valamint a belső világítás (12) fényemittáló dióda elemeket foglal magában,
  - továbbá az optikai jelzőegységet (11), a hangjelző egységet (3), az érzékelő egységet (9), a belső világítást (12) és a vezérlőegységet (10) villamos energiával ellátó tápegységet (4) azzal jellemezve, hogy az optikai jelzőelemek (11) a jelzőtáblán (5) lévő piktogramnak legalább a körvonala mentén, a piktogramot körülvevően vannak elrendezve.

Megadott használati mintaoltalmak



A rovat 11 darab közlést tartalmaz.