

**HASZNÁLATI MINTA KÖZLEMÉNYEK****Megadott használati mintaoltalmak****E. SZEKCIÓ - HELYHEZ KÖTÖTT LÉTESÍTMÉNYEK**( 51 ) **E01F 15/00** (2006.01)( 11 ) **0004113** 2012.04.11.( 21 ) **U 11 00263**( 22 ) **2011.12.15.**

( 73 ) Tarány Gábor, Dunaújváros (HU)

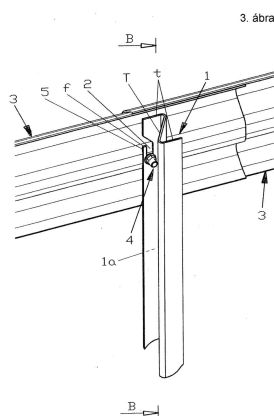
( 72 ) Tarány Gábor, Dunaújváros, (HU)

( 54 ) **Közúti védőkorlát-szerkezet tartóoszloppal**

( 74 ) dr. Kriston Pál, Budapest

( 57 )

Közúti védőkorlát-szerkezet tartóoszloppal, azzal jellemezve, hogy a tartóoszlopon (1) legalább egy nyitott furat (2) van, amely nyitott furat (2) a furat átmérőjének megfelelő párhuzamos nyúlvánnyal rendelkezik, amely nyúlványnak hossza a tartóoszlop (1) szélétől (5) kiindulva mintegy háromszorosa az átmérőjének és párhuzamos a tartóoszlop (1) szélével (5), valamint a tartóoszlop (1) széle (5) és ellentett széle között van elhelyezve és egy sinus védőkorlát (3) a nyitott furat (2) párhuzamos nyúlványán vagy az alján (13) átnyúló kötőelemmel (4) van rögzítve.

( 11 ) **0004114** 2012.04.19.( 21 ) **U 11 00272**( 22 ) **2011.12.27.**

( 73 ) Assa Abloy Rychnov, s.r.o., Rychnov nad Kneznou (CZ)

( 72 ) Holda Jirí, Jaromer, (CZ)

( 54 ) **Hengerzár és lapos-kulcs egység**

( 30 ) PUV-2011-23853 2011.01.27. CZ

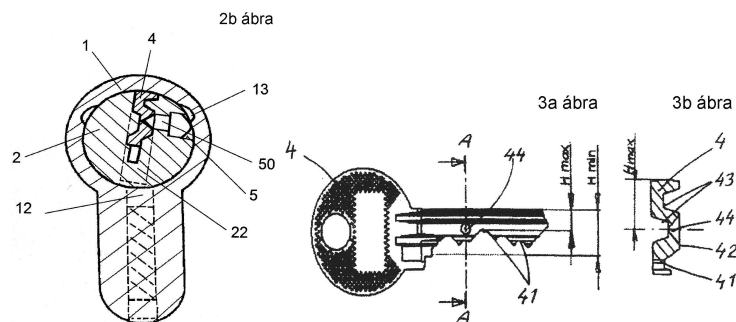
( 74 ) dr. Markó József, Budapest

( 57 )

Hengerzár és lapos-kulcs egység, amelynél a hengerzár zármagja (2) kulcs-csatornával (3) van ellátva, ehhez rugóterhelésű reteszeket (22) csúszó-illesztéssel befogadó első furatok (21) vezetnek, amelyek a zármag (2) forgástengelyét metsző sorban vannak elrendezve; továbbá a zármag (2) legalább egy, második furattal (5) van ellátva, amely az első furatokra (21) keresztirányban vezet a kulcs-csatornához (3); a második furatban (5) csúszó-illesztéssel biztonsági csap (50) van elrendezve, amelynek külső vége a hengerzár zárt állapotában a hengerzár házának (1) hengeres belső terében kialakított fészekbe (13) nyúlik; továbbá a zármag (2) külső felülete a ház (1) hengeres belső terében elforgathatóan van ágyazva; továbbá a lapos-kulcs (4) a szélesebb oldalain

## Megadott használati mintaoltalmak

legalább egy-egy hosszirányú bordával (42) és horonnyal (43) rendelkezik, valamint a lapos-kulcs (4) keresztmetszet-alakja a kulcs-csatorna (3) keresztmetszetéhez igazodóan van kialakítva; továbbá a lapos-kulcs (4) szélesebb oldalán a biztonsági csap (50) belső vége számára bemélyedés van kiképezve; továbbá a lapos-kulcsnak (4) a kulcs-csatornába (3) behelyezett állapotában a biztonsági csap (50) külső vége a zármag (2) felületével egy vonalba esik, továbbá a lapos-kulcs (4) a keskenyebb oldalán a reteszek (22) felfekvéséhez és beállításához kódolással vagy bevágásokkal (41) rendelkezik; a reteszek (22) másik oldalain rugóterhelésű reteszelő csapok (12) támaszkodnak, amelyek a ház (1) furataiban vannak ágyazva, azzal jellemezve, hogy a zármag (2) második furatában (5) ágyazott biztonsági csap (50) olyan hosszúsággal rendelkezik, hogy ha a biztonsági csap (50) belső vége a kulcs-csatorna (3) oldalának síkjában helyezkedik el, akkor a csap (50) külső vége a zármag (2) kerületével van egy vonalban, továbbá a lapos-kulcs (4) a biztonsági csap (50) belső vége számára kiképzett bemélyedés a lapos-kulcs (4) hátsó része irányába átmenő nyílásként (44), van kialakítva, mégpedig a lapos kulcs (4) keskenyebb oldalán kialakított kódolás vagy bevágások (41) lehető legnagyobb mélységének ( $H_{max}$ ) szintjénél, vagy e szint fölött.



A rovat 2 darab közlést tartalmaz.