

HASZNÁLATI MINTA KÖZLEMÉNYEK**Megadott használati mintaoltalmak****B. SEKCIÓ - IPARI MŰVELETEK ÁLTALÁBAN ÉS SZÁLLÍTÁS**

(51) **B26D 5/00** (2006.01)

B25G 1/00 (2006.01)

B25G 1/10 (2006.01)

B26D 7/00 (2006.01)

(11) **0004111** 2012.03.14.

(21) **U 12 00001**

(22) **2012.01.02.**

(73) Erdei József Tibor, Debrecen (HU)

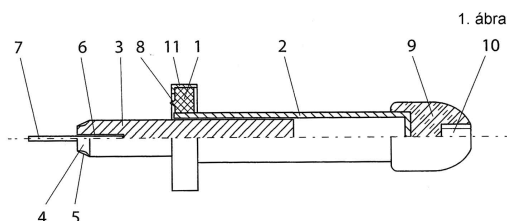
(72) Erdei József Tibor, Debrecen, (HU)

(54) **Kézzvédő nyomóelem konyhai eszközökhöz**

(74) dr. Jakab Judit, SBGK Szabadalmi Ügyvivői Iroda, Budapest

(57)

Kézzvédő nyomóelem, elsősorban gyümölcsök vagy zöldségek szeletelésére vagy darabolására alkalmas konyhai eszközökhöz, azzal jellemezve, hogy a kézzvédő nyomóelemnek egyik oldalával a gyümölcscsel vagy zöldséggel érintkező, és a másik oldalával fogóhoz (2, 22) csatlakozó alaplapja (1, 21) van, ahol a fogó (2, 22) üreges kialakítású, és a fogó (2, 22) üregében az alaplapon (1, 21) keresztülhatoló és a gyümölcscsel vagy a zöldséggel érintkező mozgatható betét (3, 15, 23) van elhelyezve.



(51) **B60C 27/00** (2006.01)

(11) **0004108** 2012.03.02.

(21) **U 11 00113**

(22) **2011.04.26.**

(73) Ádám Jenő, Debrecen (HU)

Ádám Attila Jenő, Debrecen (HU)

(72) Ádám Jenő, Debrecen, (HU)

Ádám Attila Jenő, Debrecen, (HU)

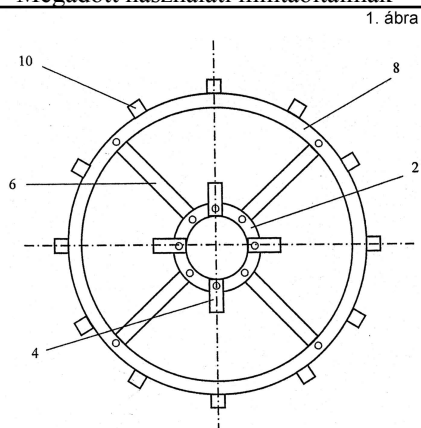
(54) **Futómű adapter, különösen mezőgazdasági erőgépekhez**

(74) Kiss Sára, EMRI-PATENT Iparjogvédelmi Kft., Debrecen

(57)

Futómű adapter, különösen mezőgazdasági erőgépekhez, felázott talajon való munkavégzésre, amelynek legalább egy kerékgyűrűje (8), valamint tartóelemekkel (6) és felfogató elemekkel (4) szerelt tartógyűrűje (2) van, a futómű adapter felfogató elemmel (4) van rögzítve az erőgéphez, azzal jellemezve, hogy a kerékgyűrű (8) a tartóelemekkel (6) van oldhatatlanul rögzítve a tartógyűrűhöz (2), és a kerékgyűrű(k) (8) külső felülete által meghatározott járőfelület oldhatatlanul rögzített kapaszkodó elemekkel (10) van ellátva.

Megadott használati mintaoltalmak



- (51) **B62D 31/00** (2006.01)
B62D 21/00 (2006.01)
B62D 23/00 (2006.01)
B62D 31/02 (2006.01)

(11) **0004110** 2012.03.14.

(21) **U 11 00271**

(22) **2011.12.23.**

(73) Evopro Kft., Budapest (HU)

(72) Bodnár Balázs 17%, Budapest, (HU)

Mészáros Csaba 17%, Budaörs, (HU)

Kiglics Gábor 17%, Budapest, (HU)

Kovács László 17%, Budapest, (HU)

Sárossy János 16%, Budapest, (HU)

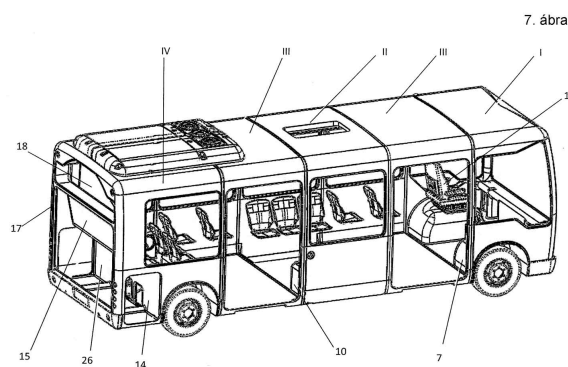
Varga Antal 16%, Budapest, (HU)

(54) **Közúti hasznójármű különösen autóbusz**

(74) Székely Éva, Budapest

(57)

Közúti hasznójármű, különösen autóbusz, mely szerelt állapotában önmagában ismert energiaforrásokkal, mellső és hátsó futóművekkel, kerekekkel, hajtáslánccal, homlokfalán a kormányzás valamennyi szükséges elemével, továbbá vezérlő-, szabályozó-, kommunikációs-, fűtő-, szellőző-, és légkondicionáló rendszerekkel rendelkezik, azzal jellemezve, hogy kocsiteste a hossztengetyére merőlegesen elrendezett, „gyűrűszerűen” zárt teherviselő egységekből, nevezetesen egy, a mellső kerékjáratot (7) is magában foglaló, u.n. frontmodulból (I, I') és egy, a hátsó kerékjáratot (13) is magában foglaló hátsó modulból (IV) áll, melyek között ablakos modulok (II) és ajtós modulok (III) vannak tetszőleges sorrendben elhelyezve és egymáshoz kapcsolódó végeiken horonnyal (22) illetve kapcsolópánttal (23) pozícionáltan összeillesztve és ragasztással egymáshoz rögzítve; továbbá a modulok (I-IV) alapanyaga kompozit, melynek kettős, külső héja (20) és belső héja (19) közötti zárt térközött inercianövelő anyag (21) tölti ki, szendvicsszerkezetet alkotva.



Jászai Tibor 30%, Bátmonostor, (HU)

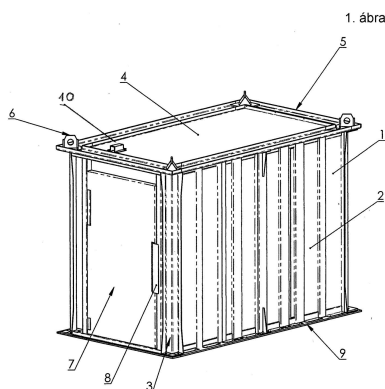
Alasztics Béla 20%, Budapest, (HU)

(54) Röntgen- és egyéb sugár vizsgálatra alkalmas kabin konstrukció

(74) Várnai Anikó, INTERINNO Szabadalmi Iroda, Budapest

(57)

Röntgen és egyéb sugár vizsgálatra alkalmas kabin konstrukció munkadarabok, egyéb tárgyak vizsgálatára, azzal jellemezve, hogy alul nyitott külső keretének (1) tartó oszlopaihoz (3) oldható kötéssel lemezburkolat (2) kapcsolódik és az alul nyitott külső kerethez (1) oldható kötéssel hegesztéssel kialakított fedő-emelő keret (5) csatlakozik, amely fedő-emelő keret (5) fedő lemezzel (4) van ellátva, valamint az alul nyitott külső keret (1) egyik oldalán ajtónyílással (15) rendelkezik, amely ajtó nyílásban (15) mágnes zárral (8) ellátott ajtaja (7) van és az alul nyitott külső keret (1) belső felületéhez egy zártszelvényekből (12) álló, hegesztéssel kialakított, belső keret (11) szorosan kapcsolódik, amely belső keretre (11) oldható kötéssel, ólom külső rétegű szendvics lemezek (14) vannak erősítve, továbbá az alul nyitott külső keret (1) a hozzá csatlakozó belső kerettel (11) alsó kerethez (9) van kapcsolva, amely alsó keret (9) ólom lemezzel (13) van fedve, amely ólom lemez (13) a belső keretre (11) erősített ólom külső rétegű szendvics lemezekre (14) belülről hajlítással van csatlakoztatva.



G. SEKCIÓ - FIZIKA

(51) **G08B 5/00** (2006.01)

G09G 5/00 (2006.01)

(11) **0004104** 2012.02.29.

(21) **U 12 00011**

(22) **2012.01.23.**

(73) dr. Ambrus Sándor, Budapest (HU)

(72) dr. Ambrus Sándor, Budapest, (HU)

(54) Adott termékhez rendelt információ-közvetítő eszköz

(74) Rónaszéki Tibor, Budapest

(57)

Adott termékhez rendelt információ-közvetítő eszköz, különösen ártájékoztatásra, amely jeltovábbító kapuval rendelkező vezérlő részegységet, továbbá a vezérlő részegység jeltovábbító kapujához csatlakoztatott memóriaegységet és információk megjelenítésére alkalmas kijelző részegységet tartalmaz, ahol a kijelző részegységnek háza, és a házban elhelyezett hordozótága, valamint képmegjelenítő tagja van, a vezérlő részegység és a kijelző részegység pedig energiaforrással van összeköttetésben, azzal jellemezve, hogy a kijelző részegység (10) a képmegjelenítő tagnak (12) a hordozótaggal (11) átellenes belső oldalán (12a) egy vagy több fénykibocsátó taggal (13) van kiegészítve, ahol a fénykibocsátó tagok (13) legalább egy része a képmegjelenítő tagnak (12) a hordozótaggal (11) átellenes belső oldalán (12a) van elhelyezve és/vagy a képmegjelenítő tag (12) legalább egy részét fénykibocsátó tagok (13) rendezett csoportja alkotja.

- A47F 3/00 (2006.01)
 A47F 3/10 (2006.01)
 (11) 0004105 2012.02.29.
 (21) U 12 00012
 (22) 2012.01.23.

(73) dr. Ambrus Sándor, Budapest (HU)

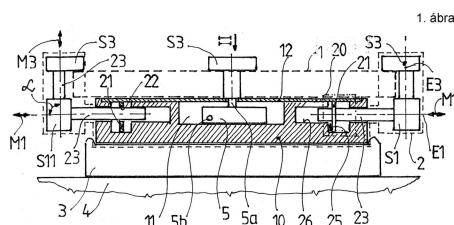
(72) dr. Ambrus Sándor, Budapest, (HU)

(54) **Állítható méretű befogadó terű áruvédelmi tartóegység termékek eladótéri bemutatására**

(74) Rónaszéki Tibor, Budapest

(57)

Állítható méretű befogadó terű áruvédelmi tartóegység termékek eladótéri bemutatására, amely a termékhez helytállóan hozzáerősíthető befogó részegységet tartalmaz, a befogó részegység alaptesttel és az alaptesthez képest elmozdítható legalább egy szorítónyúlvánnyal, valamint az alaptest és a szorítónyúlvány között elhelyezett mozgáskorlátozó részegységgel rendelkezik, azzal jellemezve, hogy az alaptesthez (10) legalább három darab olyan szorítónyúlvány (S1, S2, S3) van csatlakoztatva, ahol az egyes szorítónyúlványok (S1, S2, S3) fő-mozgásirányainak (M1, M2, M3) egyenesei (E1, E2, E3) vagy azok merőleges vetületei egymással páronként 0°-tól eltérő szöget (a) zárnak be.



H. SZEKCIÓ - VILLAMOSSÁG, ELEKTROMOSSÁG

- (51) H05B 39/04 (2006.01)
 (11) 0004112 2012.03.20.
 (21) U 12 00022
 (22) 2012.02.07.

(73) PROLAN Irányítástechnikai Zrt., Budakalász (HU)

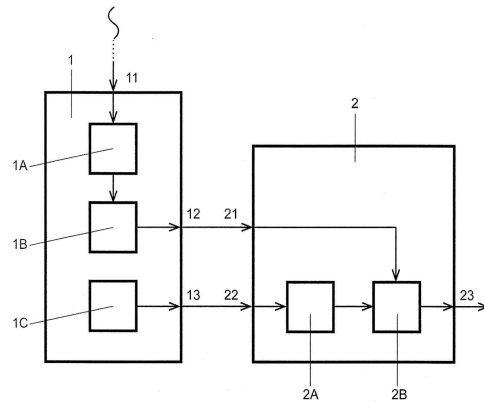
(72) BARANYI Norbert, Kecskemét, (HU)

(54) **Kapcsolási elrendezés világításvezérlésre, előnyösen utcai világítás szabályozására**

(74) PINTZ ÉS TÁRSAI Szabadalmi, Védjegy és Jogi Iroda Kft., Budapest

(57)

Kapcsolási elrendezés világításvezérlésre, előnyösen utcai világítás szabályozására, amelynek hosszúhullámú adójel fogadására alkalmas bemenettel (11) bíró rádiófrekvenciás vevőegységgel (1A), processzorral (1B) és belső tápegységgel (1C) felépített rádiófrekvenciás körvezérlő egysége (1) van, azzal jellemezve, hogy legalább egy analóg relét (2) tartalmaz, amelynek egyik bemenete (21) a rádiófrekvenciás körvezérlő egység (1) egyik kimenetére (12), míg másik bemenete (22) a rádiófrekvenciás körvezérlő egység (1) másik kimenetére (13) van csatlakoztatva, továbbá világításvezérlés szabályozására szolgáló kimenettel (23) rendelkezik.



A rovat 9 darab közlést tartalmaz.