

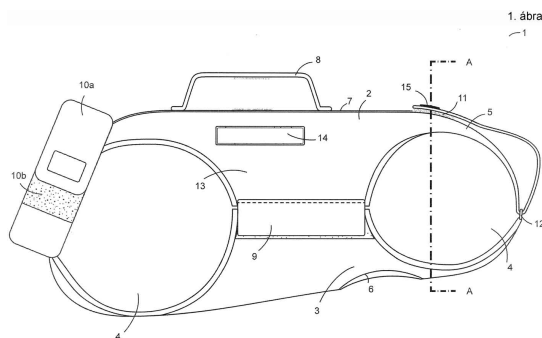
**HASZNÁLATI MINTA KÖZLEMÉNYEK****Megadott használati mintaoltalmak****A. SEKCIÓ - KÖZSZÜKSÉGLETI CIKKEK**

- ( 51 ) **A01K 1/00** (2006.01)  
 ( 11 ) **0004083** 2011.12.30.  
 ( 21 ) **U 11 00227**  
 ( 22 ) **2011.10.18.**

- ( 73 ) Sebő Gyula, Szigetszentmiklós (HU)  
 ( 72 ) Sebő Gyula, Szigetszentmiklós, (HU)

**( 54 ) Neoprén úszómellény kutyáknak****( 57 )**

Neoprén úszómellény kutyáknak, melynek takaró hátrészből és takaró hasi részéből álló takarója van, a takaró hátrészt és a takaró hasi részt záróelem kapcsolja össze, továbbá a takarón végtagnyílások vannak, és a takarón zárt cellaszerkezetű hablemez, kedvezően polietilén hab van elhelyezve, azzal jellemezve, hogy a takaró (13) területének legalább 40%-a neoprénből van, továbbá a takarón (13) legalább a takaró hátrészen (2) zsebrész (18) van kialakítva, melyben zárt cellaszerkezetű hablemez (17) van elhelyezve.



- ( 51 ) **A01K 27/00** (2006.01)  
**A01K 15/00** (2006.01)  
 ( 11 ) **0004092** 2012.01.11.

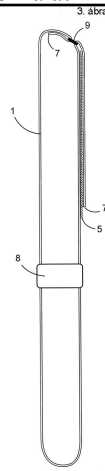
**( 21 ) U 11 00168****( 22 ) 2011.07.22.**

- ( 73 ) Sebő Gyula, Szigetszentmiklós (HU)  
 ( 72 ) Sebő Gyula, Szigetszentmiklós, (HU)

**( 54 ) Összekötő gyűrű elem****( 57 )**

Összekötő gyűrű elem, mely mellőves felépítésű kutyahámhoz van rögzítve, azzal jellemezve, hogy visszahajtott vágott élű véggel (7) kialakított heveder, ahol az egyik vágott élű vége (7) csúszerészben (9) átvezetve, visszahajtván varrással fixen rögzített, a másik vágott élű vége (7) tépőzárral (5) van ellátva és csúszerészben (9) átvezetetten visszahajtván tépőzárral (5) oldhatóan és állíthatóan rögzített, továbbá az összekötő gyűrű elem (1) elcsúsztatható bűjtatóval (8) van ellátva.

## Megadott használati mintaoltalmak



- ( 51 ) A01K 27/00 (2006.01)  
 A01K 15/00 (2006.01)  
 ( 11 ) 0004079 2011.12.29.

( 21 ) U 11 00245

( 22 ) 2011.11.21.

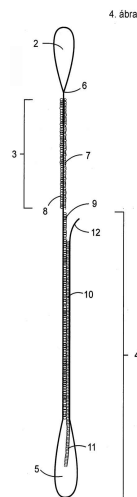
( 73 ) Sebő Gyula, Szigetszentmiklós (HU)

( 72 ) Sebő Gyula, Szigetszentmiklós, (HU)

( 54 ) "I" - összekötő elem

( 57 )

„I” - összekötő elem, melynek heveder kiképzésű szárrésze van, melynek legalább egy vágott éle és szárrészből képzett, önmagán záródó, tépőzárral nyithatóan, állíthatóan kialakított mellkas alatti csatlakozó hurokrésze van, azzal jellemezve, hogy egyik végén rögzítési pontban (6) összefogott és mellövi csatlakozási szárrésszel (3) „I” alakzatban, anyagfolytonosan csatlakozó nyakörvi hurokrésze (2) van, továbbá a mellövi csatlakozó szárrész (3) egyik oldalán tépőzár (7), másik oldalán tépőzárás ellendarab (8) van rögzítve, továbbá a mellövi csatlakozó szárrészhez (3) „I” alakzatban, anyagfolytonosan van a szárrész (4) csatlakoztatva.



- ( 51 ) A43C 19/00 (2006.01)  
 ( 11 ) 0004080 2011.12.29.  
 ( 21 ) U 11 00201  
 ( 22 ) 2011.09.13.  
 ( 73 ) AM Trade-Hungary Kft., Budapest (HU)

( 72 ) Neve nem feltüntethető

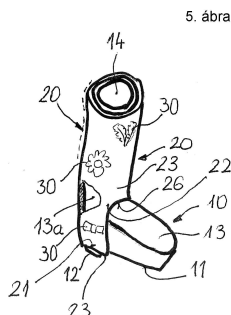
Neve nem feltüntethető

**( 54 ) Cserélhető eszköz lábbelik díszítésére**

( 74 ) Rónaszéki Tibor, Budapest

( 57 )

Cserélhető eszköz lábbelik díszítésére, amely díszítőelemet, valamint a díszítőelemmel összekötötésben álló hordozótestet tartalmaz, azzal jellemezve, hogy a hordozótest (20) a lábbeli (10) járótalpából (11) kiálló sarok (12) legalább egy részének áteresztésére alkalmas alapnyílással (21), továbbá a lábbeli (10) felsőrésze (13) és/vagy a lábbeli (10) felsőrészének (13) befogadótere (14) fölé benyúló rögzítő szervvel (22), valamint a díszítőelemet (30) megtartó határoló héjjal (23) rendelkezik, ahol a hordozótest (20) határoló héja (23) a lábbeli (10) felsőrész (13) sarokrészének (13a) alakjához legalább részben igazodó, azzal érintkezésben lévő anyagból van elkészítve.



( 51 ) **A63B 22/00** (2006.01)

**G09B 9/04** (2006.01)

**G09B 19/16** (2006.01)

( 11 ) **0004086** 2012.01.11.

( 21 ) **U 11 00114**

( 22 ) **2009.03.18.**

( 67 ) P0900166 2009.03.18. HU

( 73 ) Szerda László, Budapest (HU)

( 72 ) Szerda László, Budapest, (HU)

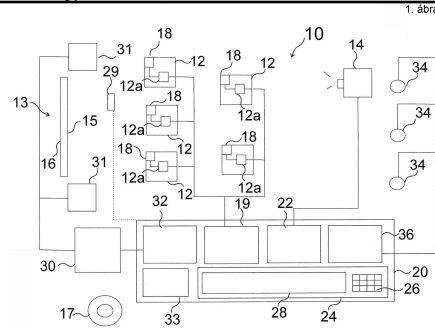
**( 54 ) Szerkezeti elrendezés teremkerékpár edzéshez**

( 74 ) Kacsuk Zsófia, Budapest

( 57 )

Szerkezeti elrendezés teremkerékpár edzéshez, amely legalább kettő teremkerékpárt tartalmaz, azzal jellemezve, hogy túraútvonal megjelenítésére szolgáló mozgókép megjelenítő eszközt (13) tartalmaz, amely mozgókép megjelenítő felülettel (15) rendelkezik, és a legalább kettő teremkerékpár (12) és a mozgókép megjelenítő eszköz (13) mozgókép megjelenítő felülete (15) egymástól távközzel vannak elrendezve úgy, hogy a legalább kettő teremkerékpár (12) a mozgókép megjelenítő felület (15) felé nézően van elrendezve, továbbá központi vezérlőegységet (20) tartalmaz, amely a legalább kettő teremkerékpár (12) hajtásával (12a) összekapcsolt - a legalább kettő teremkerékpár (12) hajtási ellenállásának a túraútvonallal összhangban történő központi állítását megengedő - központi ellenállás-szabályozóval (19) rendelkezik.

## Megadott használati mintaoltalmak



## B. SEKCIÓ - IPARI MŰVELETEK ÁLTALÁBAN ÉS SZÁLLÍTÁS

( 11 ) 0004096 2012.01.20.

( 21 ) U 11 00208

( 22 ) 2011.09.26.

( 73 ) Wachslar Tamás 85%, Szentendre (HU)

Hársfalvi Anett 15%, Budapest (HU)

( 72 ) Wachslar Tamás 85%, Szentendre, (HU)

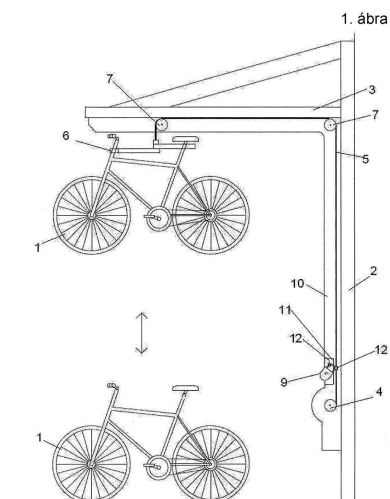
Hársfalvi Anett 15%, Budapest, (HU)

( 54 ) Zárható fejfeletti kerékpártároló

( 74 ) Benkőné Csillag Lucia, Budapest

( 57 )

Zárható fejfeletti kerékpártároló, kerékpár(1) függesztett, biztonságos tárolására, melynek helyhez kötött függőleges teherhordóelemhez (2) és egy vagy több vízszintes tartóelemhez (3) rögzített vonószerkezete (4), vonóeleme (5) és ahhoz rögzített kerékpár megfogó szerkezete (6), felső vonóelem-terelő szerkezete van - azzal jellemezve, hogy zárószerszket (9) befogadására alkalmas záróelem-csatlakozója (12) van.



( 51 ) B65D 65/00 (2006.01)

B65D 65/06 (2006.01)

( 11 ) 0004093 2012.01.11.

( 21 ) U 11 00236

( 22 ) 2011.11.09.

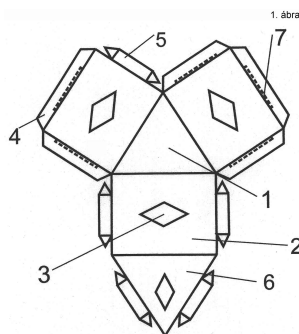
( 73 ) ÉMK Észak-Magyarországi Környezetvédelmi Kft., Sajóbábony (HU)

- ( 72 ) Lajtai Noémi, Vác, (HU)  
Bajáki Péter, Székesfehérvár, (HU)

**( 54 ) Csomagolóeszköz**

- ( 74 ) Karaffy Erzsébet, Miskolc

- ( 57 ) Csomagolóeszköz, azzal jellemezve, hogy háromszög alakú alsó lapból (1), hajtogatással kialakított téglalap alakú ablak (3) nyílást tartalmazó és kivágással (7) rendelkező toldalék fülekkel (4), valamint toldalékfülekkel záróelemekkel (5) ellátott oldal lapokból (2) és ablak (3) nyílást, valamint toldalékfülekkel záróelemeket (5) tartalmazó fedő lapból (6) áll, melyek anyagfolytonos terítékből kialakítottak és hajtási éllel csatlakoznak egymáshoz.



**D. SEKCIÓ - TEXTIL- ÉS PAPÍRIPAR**

- ( 51 ) **D03D 1/08** (2006.01)

**D06C 29/00** (2006.01)

**D06M 11/00** (2006.01)

- ( 11 ) **0004088** 2012.01.11.

- ( 21 ) **U 11 00015**

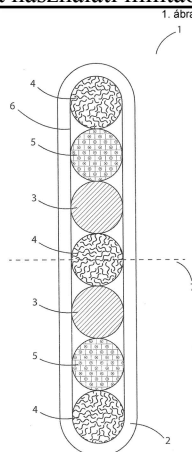
- ( 22 ) **2011.01.26.**

- ( 73 ) Sebő Gyula, Szigetszentmiklós (HU)

- ( 72 ) Sebő Gyula, Szigetszentmiklós, (HU)

**( 54 ) Burkolatba beágyazódó, kevert alapanyagú textilszövet**

- ( 57 ) Burkolatba beágyazódó, kevert alapanyagú textilszövet, mely legalább egy réteg szintetikus alapanyagú szálakból álló, kedvezően heveder kiképzésű textilszövet, melynek felületét 100%-ban beborítóan műanyag vagy gumi burkolata van, azzal jellemezve, hogy a textilszövetben (1a) a burkolat (2) olvadáspontjával azonos, vagy annál alacsonyabb olvadásponttal rendelkező alapanyagú, a burkolattal összeolvadó szintetikus szálak (3) és a burkolat (2) olvadáspontjánál magasabb olvadásponttal rendelkező, teherhordó szintetikus szálak (4), továbbá természetes alapanyagú szálak (5) vannak rögzítve.



## F. SZEKCIÓ - MECHANIKA, VILÁGÍTÁS, FŰTÉS

( 51 ) F01D 1/00 (2006.01)

( 11 ) 0004082 2011.12.30.

( 21 ) U 11 00118

( 22 ) 2011.04.29.

( 73 ) Tóth Sándor, Tinnye (HU)

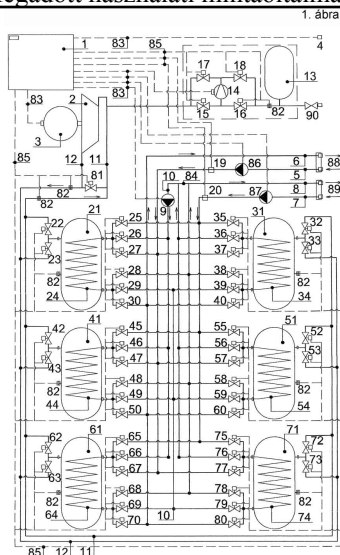
( 72 ) Tóth Sándor, Tinnye, (HU)

( 54 ) **Váltakozó áramlású termodinamikus energia átalakító**

( 57 )

Váltakozó áramlású termodinamikus energia átalakító, a hőenergia mechanikai munkává, illetve villamos energiává történő átalakításához, amely hőcserélő-tartályokból, fűtőközeg, hűtőközeg, munkaközeg vezetékekből, vezérlőszelepekből, áramlástechnikai gépből, villamos energia átalakító gépből és központi vezérlőegységből áll, azzal jellemezve, hogy a hőcserélő-tartályok (21, 31, 41, 51, 61, 71) a nagynyomású munkaközeg vezetékhez (11) nagynyomású munkaközeg vezérlőszelepeken (22, 32, 42, 52, 62, 72,) keresztül, a kisnyomású munkaközeg vezetékhez (12) kisnyomású munkaközeg vezérlőszelepeken (23, 33, 43, 53, 63, 73,) keresztül, a hőcserélő-tartályok (21, 31, 41, 51, 61, 71) hőcserélői (24, 34, 44, 54, 64, 74) a fűtőközeg előremenő vezetékhez (5) fűtőközeg vezérlőszelepeken (27, 37, 47, 57, 67, 77) keresztül, a fűtőközeg visszatérő vezetékhez (6), fűtőközeg vezérlőszelepeken (30, 40, 50, 60, 70, 80) keresztül, a hűtőközeg előremenő vezetékhez (7) hűtőközeg vezérlőszelepeken (25, 35, 45, 55, 65, 75) keresztül, a hűtőközeg visszatérő vezetékhez (8) hűtőközeg vezérlőszelepeken (28, 38, 48, 58, 68, 78) keresztül, a hőcserélő közeg vezetékhez (10) a hőcserélő közeg vezérlőszelepeken (26, 29, 36, 39, 46, 49, 56, 59, 66, 69, 76, 79) keresztül kapcsolódnak és az áramlástechnikai gép (2), a nagynyomású munkaközeg vezetékhez (11) és a kisnyomású munkaközeg vezetékhez (12) csatlakozik, a villamos energia átalakító gép (3) pedig az áramlástechnikai géppel, (2) mechanikai kapcsolatban van.

## Megadott használati mintaoltalmak



( 11 ) 0004085 2012.01.11.

( 21 ) U 11 00163

( 22 ) 2011.07.13.

( 73 ) Kiss Zoltán, Békés (HU)

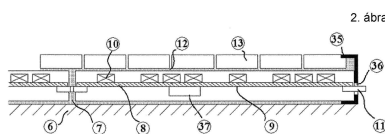
( 72 ) Kiss Zoltán, Békés, (HU)

( 54 ) **Moduláris világító burkolóelem**

( 74 ) dr. Antalfy-Zsíros András, DANUBIA Szabadalmi és Jogi Iroda Kft., Budapest

( 57 )

Moduláris világító burkolóelem (1), amely hordozóelemet (8), a hordozóelemen (8) felerősített legalább egy világítóelemet (10), a világítóelemhez (10) energiát továbbító eszközt és a világítóelemmel (10) társított védőburkolatot tartalmaz, azzal jellemezve, hogy a hordozóelemen (8) forrasztással van a legalább egy világítóelem (10) rögzítve, a világítóelemhez (10) energiát továbbító eszköz villamos vezetékezőést (9) tartalmaz, amely a hordozóelemen (8) mechanikusan rögzített legalább egy villamos csatlakozóeszközzel (11) áll kapcsolatban, és a legalább egy csatlakozóeszköz (11) több moduláris burkolóelem (1) mechanikus és villamos egymáshoz sorolását lehetővé tevő módon van a hordozóelemen (8) rögzítve.



( 11 ) 0004081 2011.12.30.

( 21 ) U 11 00051

( 22 ) 2011.02.21.

( 73 ) Reich József, Tököl (HU)

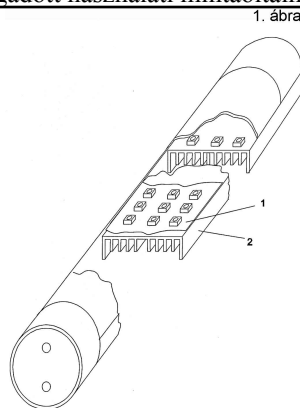
( 72 ) Reich József, Tököl, (HU)

( 54 ) **LED fénycső vagy fénycső jellegű LED fényforrás hűtőegységgel**

( 74 ) dr. Köteles Zoltán, SBGK Szabadalmi Ügyvivői Iroda, Budapest

( 57 )

LED-fénycső vagy fénycső jellegű LED-fényforrás hűtőegységgel és ahhoz kapcsolódó LED-eszközöket tartalmazó LED-egységgel, azzal jellemezve, hogy a LED-egység (1) LED-eszközei (3) a mechanikai hordozót képező hűtőegységre (2) vannak rögzítve.



- ( 51 ) **F24J 2/00** (2006.01)  
**F24J 2/46** (2006.01)  
**F24J 3/06** (2006.01)  
( 11 ) **0004095** 2012.01.20.

( 21 ) **U 10 00111**

( 22 ) **2010.05.13.**

( 73 ) Kovács Jenő, Komárom (HU)

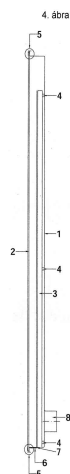
( 72 ) Kovács Jenő, Komárom, (HU)

( 54 ) **Levegős napkollektor**

( 74 ) Karaffy Erzsébet, Miskolc

( 57 )

Levegős napkollektor azzal jellemezve, hogy levegőbeeresztő nyílással (6), cserélhető levegőszűrővel (7) és befűvő csomkkal (8) ellátott egy darabból préselt alumínium kollektorházból (1), az alumínium kollektorházra (1) ragasztással rögzített mikroprizmás kollektor üvegből (2), alumínium szegélyprofillal rögzítve (5), keresztartó bordára (4), váltott kiosztással szegecselt abszorber elemekből (3), hálózati automata zsalus ventilátorból (12) és termosztát kapcsolóval (13), váltó reléből (10), üzemmód választó kapcsolóból (11), téli állás kapcsoló reléből (14), és nyári állás kapcsoló reléből (15) áll.



- ( 51 ) **F26B 3/00** (2006.01)  
**F26B 3/02** (2006.01)  
**F26B 17/00** (2006.01)  
( 11 ) **0004090** 2012.01.11.  
( 21 ) **U 11 00252**



( 22 ) 2011.11.28.

( 73 ) Kertész András 50%, Nyíregyháza (HU)

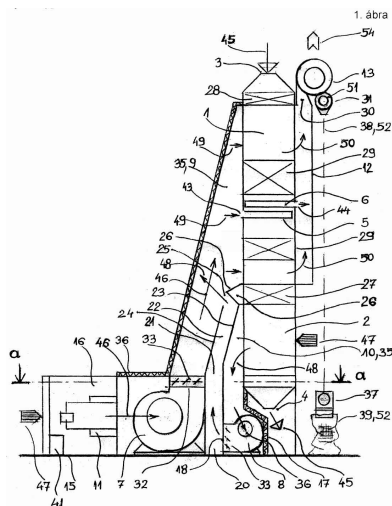
Kertész Balázs 50%, Nyíregyháza (HU)

( 72 ) Kertész András, Nyíregyháza, (HU)

( 54 ) Porzásmentes nyomott üzemű szárító

( 57 )

Porzásmentes nyomott üzemű szemestermény-szárító berendezés, melynek terménytárolója (40), terménybeadója (3), terménykiadója (4), a terménytárolóban (40) elrendezett légbevezetői (5), légkivezetői (6), ventilátora (7, 8), a légbevezetők (5) és a ventilátor nyomócsonkja (18, 32) közé iktatott légszűrője (35), léghevítője (11) és a légkivezetőkhöz (6) kapcsolt gyűjtő légszűrője (12) van, azzal jellemezve, hogy a gyűjtő légszűrőhöz (12) nyomott rendszerű porleválasztó (13, 14) van hozzá rendelve.



## G. SZEKCIÓ - FIZIKA

( 51 ) G06F 17/00 (2006.01)

( 11 ) 0004089 2012.01.11.

( 21 ) U 11 00222

( 22 ) 2009.08.05.

( 67 ) P0900489 2009.08.05. HU

( 73 ) Várhalmi Miklós, Baja (HU)

( 72 ) Várhalmi Miklós, Baja, (HU)

( 54 ) Kapcsolási elrendezés audió jel kezelő rendszer működtetésére

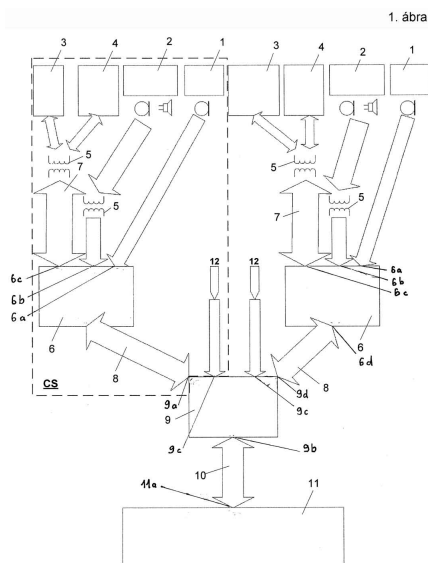
( 74 ) dr. Antalffy-Zsíros András, DANUBIA Szabadalmi és Jogi Iroda Kft., Budapest

( 57 )

Kapcsolási elrendezés elsősorban audio jel kezelő rendszer működtetésére, amely tartalmaz legalább egy jebemenetet (1, 2, 3) legalább egy, a jebemenethez (1, 2, 3) kapcsolódó jelfeldolgozó fokozatot (6), a jelfeldolgozó fokozattal (6) kapcsolatban álló jelkimenetet, és a legalább egy jebemenettel (1, 2, 3) és legalább egy jelfeldolgozó fokozattal (6) vezérlőkapcsolatban álló vezérlőfokozatot, azzal jellemezve, hogy legalább egy kisszintű jebemenete (1) és legalább egy nagyszintű jebemenete (2, 3) van, ahol a legalább egy kisszintű jebemenet (1) közvetlenül kapcsolódik az analóg-digitális átalakítót, digitális-analóg átalakítót és soros digitális bemeneti/kimeneti portot tartalmazó jelfeldolgozó fokozat (6) egy jebemenetére (6a), és a legalább egy nagyszintű jebemenet (2, 3) galvanikusan leválasztva kapcsolódik a jelfeldolgozó fokozat (6) egy-egy jebemenetére (6b, 6c), és ahol egy nagyszintű jebemenet (3) egyben egy jelkimenetet (4) is képez és csengetésérzékelő, hurokáram érzékelő és hurokzáró fokozaton (7) keresztül van a jelfeldolgozó fokozat (6) egy

## Megadott használati mintaoltalmak

jelbemenetére (6c) csatlakoztatva, továbbá a vezérlőfokozat egy, digitalizált bemeneti jeleket digitális adatsomagokká alakító mikrovezérlő (9), amelynek kimenete (9b) számítógép USB bemenete és Ethernet bemenete egyikére csatlakoztatható interfészt alkotó kimeneti fokozattal (11, 16) áll összeköttetésben.



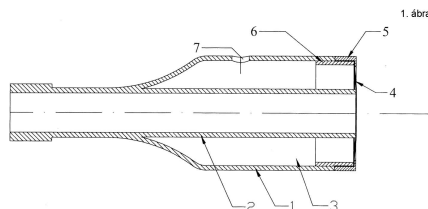
- ( 51 ) **G10K 1/00** (2006.01)  
**G10K 9/00** (2006.01)  
( 11 ) **0004091** 2012.01.11.

- ( 21 ) **U 11 00228**  
( 22 ) **2011.10.21.**

- ( 73 ) György László, Pomáz (HU)  
( 72 ) György László, Pomáz, (HU)

- ( 54 ) **Reklám duda**

- ( 57 ) Reklám duda, amelynek nyomóközeget bevezető csőve, abban elrendezett hangcsőve, és a kettő között légrése van, ahol a légrés a duda egyik végén zárt, másik végén pedig a hangcsövet is lezáró membránnal van lefedve, és a nyomóközeget bevezető csőben a légrésbe nyíló furat van, a membrán pedig feszítőgyűrűvel van a nyomóközeget bevezető cső palástján rögzítve, azzal jellemezve, hogy a membránfeszítő gyűrű (5) a membránnal (4) a nyomóközeget bevezető cső (1) belső palástjára illeszkedő közgyűrűn (6) van rögzítve.



## H. SZEKCIÓ - VILLAMOSSÁG, ELEKTROMOSSÁG

- ( 51 ) **H01J 61/38** (2006.01)  
( 11 ) **0004087** 2012.01.11.  
( 21 ) **U 11 00218**

**( 22 ) 2011.10.10.**

( 73 ) Soltész Nagy Attila, Miskolc (HU)

( 72 ) Soltész Nagy Attila, Miskolc, (HU)

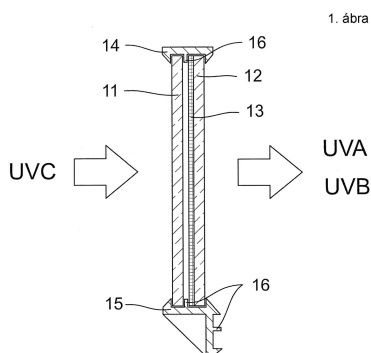
**( 54 ) UV konverter**

( 66 ) U1000231 2010.10.22. HU

( 74 ) Mák András, SBGK Szabadalmi Ügyvivői Iroda, Budapest

( 57 )

UV konverter a teljes UV tartományra kiterjedő primer sugárzás UVB és UVA szekunder sugárzássá történő átalakítására, legalább egy fényáteresztő lappal, amelynek az egyik felületén fénypor bevonat van kialakítva, azzal jellemezve, hogy a fénypor bevonat (13, 23, 33) a nedvességtől el van szigetelve úgy, hogy a fénypor bevonat (13, 23, 33) a legalább egy fényáteresztő lap és egy további fényáteresztő lap vagy réteg között, előnyösen az egyik lap vagy réteg felületén van elhelyezve, ahol legalább a fényforrás felőli fényáteresztő lap vagy réteg a teljes UV-spektrumot áteresztő anyagból van, továbbá az alkalmazott fénypor a napozólámpáknál használható UV-spektrumot előállító fénypor.

**( 51 ) H01L 23/12** (2006.01)**( 11 ) 0004084** 2011.12.30.**( 21 ) U 11 00031****( 22 ) 2011.02.07.**

( 73 ) Reich József, Tököl (HU)

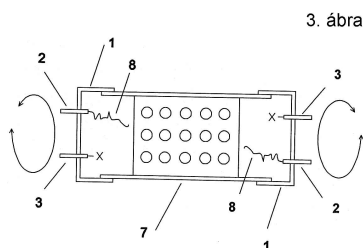
( 72 ) Reich József, Tököl, (HU)

**( 54 ) Fejegységgel lezárt fénycső**

( 74 ) dr. Köteles Zoltán, S.B.G. &amp; K. Szabadalmi Ügyvivői Iroda, Budapest

( 57 )

Fejegységekkel lezárt fénycső, amely mindkét végén fejegységenként két csapot tartalmaz, azzal jellemezve, hogy a LED-fénycső (7) egy-egy végén lévő mindkét fejegység (1) egy-egy aktív csappal (2), és egy-egy passzív csappal (3) rendelkezik, ahol az aktív csapok (2) a LED-fénycső (7) táplálását kiszolgáló elektromos összekötő vezetékkel (8) vannak ellátva, míg a passzív csapok (3) elektromos funkció nélküli mechanikai rögzítő elemek, és a fejegységek (1) a LED-fénycső (7) testéhez képest különböző csapszög állások között elforgathatók.

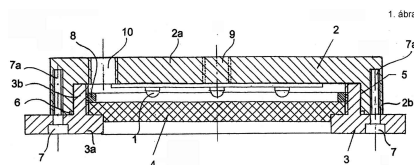


- ( 51 ) **H05B 35/00** (2006.01)  
**H05B 43/00** (2006.01)  
 ( 11 ) **0004094** 2012.01.11.  
 ( 21 ) **U 11 00256**  
 ( 22 ) **2011.12.06.**  
 ( 73 ) SYS-TRONIX Kft., Várpalota (HU)  
 ( 72 ) Böle Károly, Várpalota, (HU)  
 Horváth István, Várpalota, (HU)  
 Németh László, Pétfürdő, (HU)  
 Szabó Csaba, Várpalota, (HU)

**( 54 ) Nyomásálló tokozat**

( 74 ) Mészáros Katalin, BUDAPATENT Szabadalmi és Védjegy Iroda Kft., Budapest

- ( 57 ) Nyomásálló tokozat, különösen fényemittáló diódákat tartalmazó világítótesthez, mely tokozat alaprészből, fedélből és fényáteresztő ablakból áll, azzal jellemezve, hogy az alaprész (2), fedél (3) és ablak (4) által bezárt belső tér mérete 100 cm<sup>3</sup>-t nem halad meg, és az alaprész (2) egymással egybefüggő korong és gyűrű alakú részekből (2a és 2b) álló, keresztmetszetében U alakzat, és a fedél (3) egy felülnézetben körgyűrű alakú részből (3a) és azzal egybefüggően kialakított és abból kiálló hengeres falrészből (3b) van felépítve, ahol az alaprész (2) egy méretezett hosszúságú és szélességű réssel (5) van illesztve a fedélhez (3), mely rész (5) a tokozat belső terétől indul ki, és legfeljebb az alaprész (2) és a fedél (3) körgyűrű alakú részének (3a) találkozásáig tart, továbbá oldható, előnyösen csavaros kötésekkkel van rögzítve a fedél (3), előnyösen annak körgyűrű alakú része (3a) az alaprészhez (2), előnyösen annak gyűrű alakú részéhez (2b) az alaprészben (2) és a fedélben (3) levő furatok (7a, 7) segítségével, továbbá az ablak (4), mely fényáteresztő anyagból van, és a fedélhez (3) van rögzítve szorítógyűrű (8), előnyösen menetes szorítógyűrű (8), és/vagy ragasztás segítségével, továbbá az alaprészen (2), célszerűen annak korong alakú részén (2a) egy furat (9), célszerűen menetes furat (9) van kialakítva elektromos átvezető számára.



A rovat 18 darab közlést tartalmaz.