

HASZNÁLATI MINTA KÖZLEMÉNYEK**Megadott használati mintaoltalmak****A. SEKCIÓ - KÖZSZÜKSÉGLETI CIKKEK****(11) 0004075** 2011.12.23.**(21) U 10 00261****(22) 2010.12.09.**

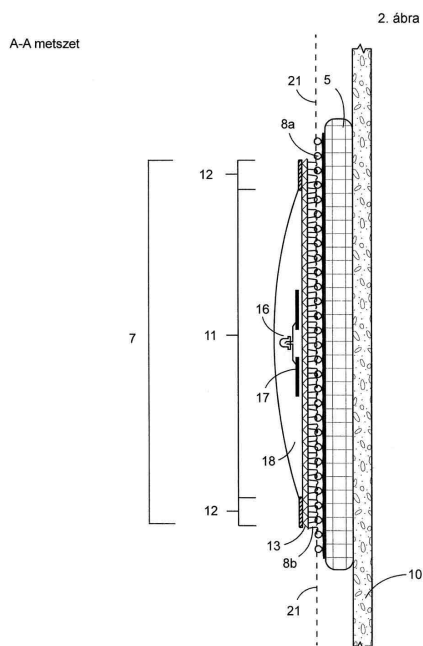
(73) Sebő Gyula, Szigetszentmiklós (HU)

(72) Sebő Gyula, Szigetszentmiklós, (HU)

(54) Kutyahámon rögzíthető világító elem

(57)

Kutyahámon rögzíthető világító elem, amelynek oldalán kutyahám tépőzáras ellendarabjához csatlakoztatható, rögzített tépőzárás része van, azzal jellemezve, hogy a kutyahámon rögzíthető világító elem (7) tépőzárás részének (8b) hátoldalán egy PVC-ből képzett köztes anyag (13) van oldhatatlanul csatlakoztatva, a köztes anyagon (13) annak kerületén haladó, maximálisan 2 mm szélességű hegesztési sávban (12), a tépőzárás résszel (8b) ellentétes oldalon, fényáteresztő védőhuzat (11) van rögzítve, mely fényáteresztő védőhuzat (11) a köztes anyaggal (13) legalább egy tartórészt (18) képez, melyen nyitható rész (20) és azon kapcsolódó záró elem (19) van elhelyezve, továbbá a köztes anyag (13) és a fényáteresztő védőhuzat (11) kapcsolódását biztosító hegesztési sáv (12) a nyitható rész (20) teljes hosszában szüneteltetve van, és a tartórészben (18) tápegység (14), kapcsoló (15), fényforrás (16) és vezetősín (17) van egymáshoz csatlakoztatva.

**(51) A01K 15/02** (2006.01)**(11) 0004041** 2011.12.02.**(21) U 11 00056****(22) 2011.02.24.**

(73) Sebő Gyula, Szigetszentmiklós (HU)

(72) Sebő Gyula, Szigetszentmiklós, (HU)

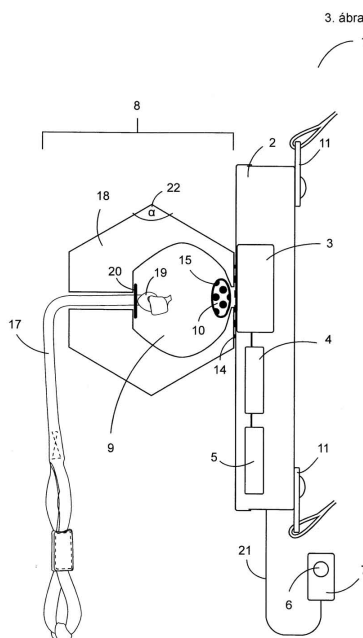
(54) Vezetékes távirányítású kynológiai apportkioldó

(57)

Vezetékes távirányítású kynológiai apportkioldó, melynek oldhatóan csatlakoztatott kynológiai céltárgya van,

Megadott használati mintaoltalmak

melynek harapó részén legalább egy, zsinór vagy heveder kiképzésű fogantyú van rögzítve, továbbá a harapó résznek a kutya fogainak ellenálló elasztikus rúd vagy gömb kialakítása van, továbbá a harapó részen vagy harapó részben mágnesezhető anyag vagy mágnes van rögzítve, mely egy vas alapanyagú tartótesttel az oldható csatlakozási sávrészben van csatlakoztatva, azzal jellemezve, hogy burkolatrészben (2) van kiépítve egy elektromágnes (3), melyhez az elektromágnest tápláló vezérlő elektronika (4) van csatlakoztatva, továbbá az elektromágnest tápláló vezérlő elektronikához (4) vezetékkel (21), házrészben (7) elhelyezett, vezetékes távirányító (6) van kialakítva, továbbá legalább egy rugalmas kiképzésű, kynológiai céltárgyban (8), a céltárgy tartórészében (9) elhelyezett ellendarab (10) és a burkolatrész (2) között, a kynológiai céltárgy (8), burkolatrészen (2) való csatlakoztatására kialakított mágneses elven működő, oldható csatlakozási sávrész (14) van.



(51) A01K 15/02 (2006.01)

(11) 0004077 2011.12.23.

(21) U 11 00179

(22) 2011.08.19.

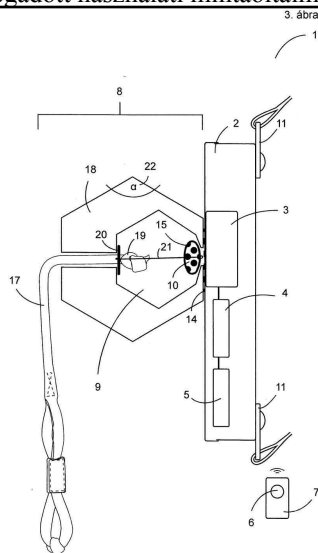
(73) Sebő Gyula, Szigetszentmiklós (HU)

(72) Sebő Gyula, Szigetszentmiklós, (HU)

(54) **Távirányítású kynológiai apportkioldó**

(57)

Távirányítású kynológiai eszköz, melynek oldhatóan csatlakoztatott kynológiai céltárgya van, melynek harapó részén legalább egy, zsinór vagy heveder kiképzésű fogantyú van rögzítve, továbbá a harapó résznek a kutya fogainak ellenálló elasztikus rúd vagy gömb kialakítása van, továbbá a harapó részen vagy harapó részben mágnesezhető anyag vagy mágnes van rögzítve, mely egy vas alapanyagú tartótesttel az oldható csatlakozási sávrészben van csatlakoztatva, azzal jellemezve, hogy rögzítő elemmel (11) ellátott burkolatrészben (2) van kiépítve egy elektromágnes (3), melyhez az elektromágnest tápláló vezérlő elektronika (4) van csatlakoztatva, továbbá az elektromágnest tápláló vezérlő elektronikához (4) vezetékkel (21), házrészben (7) elhelyezett távirányító (6) van kialakítva, továbbá legalább egy rugalmas kiképzésű, kynológiai céltárgyban (8), a céltárgy tartórészében (9) elhelyezett ellendarab (10) és a burkolatrész (2) között, a kynológiai céltárgy (8), burkolatrészen (2) való csatlakoztatására kialakított mágneses elven működő, oldható csatlakozási sávrész (14) van.



(51) A01K 15/02 (2006.01)

(11) 0004042 2011.12.02.

(21) U 11 00180

(22) 2011.08.19.

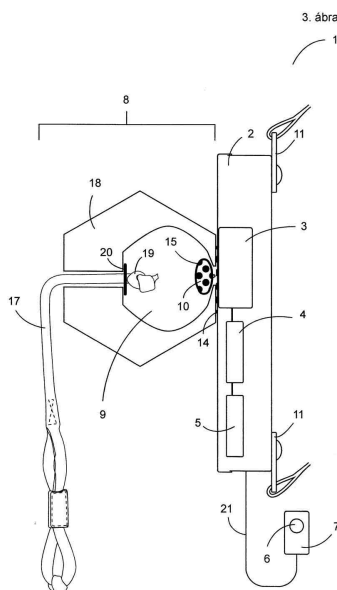
(73) Sebő Gyula, Szigetszentmiklós (HU)

(72) Sebő Gyula, Szigetszentmiklós, (HU)

(54) **Vezetékes távirányítású kynológiai apportkioldó**

(57)

Vezetékes távirányítású kynológiai eszköz, melynek oldhatóan csatlakoztatott kynológiai céltárgya van, melynek harapó része a kutya fogainak ellenálló elasztikus rúd vagy gömb kialakítású, továbbá a harapó részen vagy harapó részben mágnesezhető anyag vagy mágnes van rögzítve, mely egy vas alapanyagú tartótesttel az oldható csatlakozási sávrészben van csatlakoztatva, azzal jellemezve, hogy burkolatrészben (2) van kiépítve egy elektromágnes (3), melyhez az elektromágnezt tápláló vezérlő elektronika (4) van csatlakoztatva, továbbá az elektromágnezt tápláló vezérlő elektronikához (4) vezetékkel (21), házrészben (7) elhelyezett, vezetékes távirányító (6) van kialakítva, továbbá legalább egy rugalmas kiképzésű, kynológiai céltárgyban (8), a céltárgy tartórészében (9) elhelyezett ellendarab (10) és a burkolatrész (2) között, a kynológiai céltárgy (8), burkolatrészen (2) való csatlakoztatására kialakított mágneses elven működő, oldható csatlakozási sávrész (14) van.

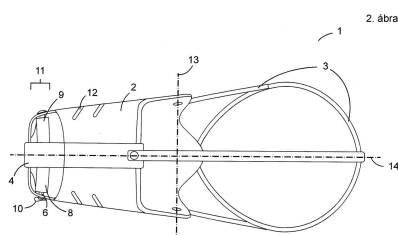


- (51) **A01K 25/00** (2006.01)
 (11) **0004043** 2011.12.02.
 (21) **U 11 00169**
 (22) **2011.07.26.**

- (73) Sebő Gyula, Szigetszentmiklós (HU)
 (72) Sebő Gyula, Szigetszentmiklós, (HU)

(54) **Harapó ékkel ellátott szájkosár**

- (57) Harapó ékkel ellátott szájkosár, melynek levegőnyílásokkal ellátott, ovális henger vagy szabálytalan szárú trapéz kiképzésű, az orr rész irányába szűkülő, zárt kialakítású, míg az ellentétes irányban nyitott kialakítású pofarésze és a pofarészen rögzített szíjjazata, továbbá pofarészre simuló merevítője van, azzal jellemezve, hogy pofarész (2) orr részében (11), oldható rögzítéssel, merevítővel (4) részben takartan tengely (6) van csatlakoztatva, mely harapó ékkel ellátott szájkosár (1) keresztirányú tengelyvonalával (13) megegyező irányban, a pofarész (2) orr részének (11) mindkét oldali csatlakozási nyílásán (5) áthaladóan van rögzítve, továbbá a tengely (6) legalább egyik vége záróelemmel (10) zárhatóan van kialakítva.

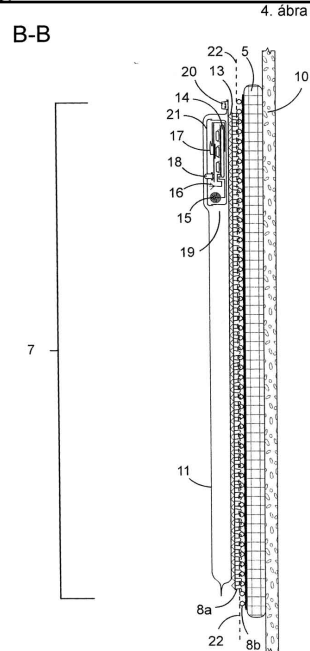


- (51) **A01K 27/00** (2006.01)
H01R 13/518 (2006.01)
 (11) **0004049** 2011.12.08.
 (21) **U 11 00004**
 (22) **2011.01.11.**

- (73) Sebő Gyula, Szigetszentmiklós (HU)
 (72) Sebő Gyula, Szigetszentmiklós, (HU)

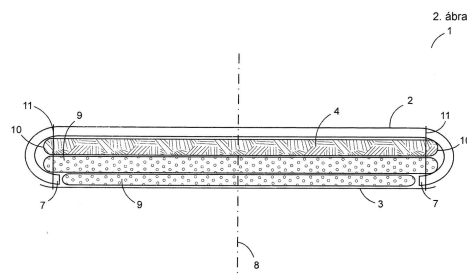
(54) **Kutyahámon rögzíthető GPS követő eszközzel ellátott tartótest**

- (57) Kutyahámon rögzíthető GPS követő eszközzel ellátott tartótest, tépőzáras ellendarabbal felszerelt, célszerűen takaróval ellátott kutyahámhoz vagy nyakörvhöz, azzal jellemezve, hogy kutyahámon rögzíthető GPS követő eszközzel ellátott tartótesten (7), nem oldhatóan csatlakoztatott, a kutyahámon rögzíthető GPS követő eszközzel ellátott tartótest (7) tépőzáras része (8b) van kiképezve, mely tépőzáras ellendarabbal (8a), oldható csatlakozási vonalban (22) csatlakoztathatóan van kiképezve, mely kutyahámon rögzíthető GPS követő eszközzel ellátott tartótest (7) oldható csatlakozási vonallal (22) ellentétes oldalán, azaz a kutyahámon rögzíthető GPS követő eszközzel ellátott tartótest (7) tépőzáras részének (8b) hátoldalán, védőhuzattal (11) befedetten, legalább egy zsebrész (19) van kiképezve, mely zsebrész (19) záróelemmel (20) nyithatóan van kialakítva, továbbá zsebrészben (19) oldhatóan házrészben (21) elhelyezett GPS követő eszköz, és annak minden tartozéka van rögzítve.



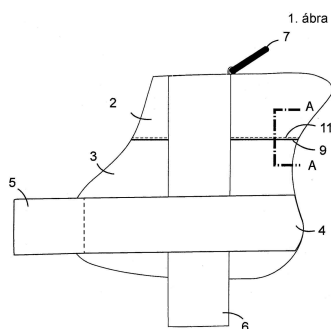
- (51) A01K 27/00 (2006.01)
 (11) 0004076 2011.12.23.
 (21) U 11 00090
 (22) 2011.04.01.
 (73) Sebő Gyula, Szigetszentmiklós (HU)
 (72) Sebő Gyula, Szigetszentmiklós, (HU)
 (54) Szíj kiképzésű, bőrrel burkolt heveder
 (57)

Szíj kiképzésű, bőrrel burkolt heveder, mely terhet viselő szövetrésszel rendelkezik, melyen varrással bőr alsóburkolat, továbbá legalább egy rögzítő elem és legalább egy tartógyűrű van csatlakoztatva, azzal jellemezve, hogy a szövetrészt (4) teljes hosszában befedően, a szövetrész (4) mindkét szegélyvonalán (10) túlnyúlóan, a függőleges tengelyvonal (8) irányában, a szövetrész (4) mindkét szegélyvonalát (10) takaróan visszahajtott bőr felsőburkolat (2) van, továbbá a szövetrész (4) legalább egy, formatartóan lágy, rugalmas nyomáelosztó réteggel (9) van csatlakoztatva, mely a bőr alsóburkolattal (3) van takarva.



- (51) A01K 27/00 (2006.01)
 (11) 0004055 2011.12.13.
 (21) U 11 00198
 (22) 2011.09.09.
 (73) Sebő Gyula, Szigetszentmiklós (HU)
 (72) Sebő Gyula, Szigetszentmiklós, (HU)
 (54) Fedőlemezzel ellátott kutyahám

- (57) Fedőlemezzel ellátott kutyahám, melynek fedőlemezzel borított takaró nyeregrésze, azon belül középrésze és két oldalrésze van, mely oldalrészeken, az istrángvonó hevederrel csatlakoztatva, a két oldalrészt az istrángvonó heveder magasságában összekötően egy mellöv van rögzítve, továbbá a fedőlemezen közvetlenül az istrángvonó hevedereket keresztező hátheveder van rögzítve, továbbá a takaró nyeregrésznek legalább egy béleelő anyaga van, azzal jellemezve, hogy a fedőlemez (8) legalább két, egymással a csatlakozási sávrészben (9) összerögzített darabból áll.



- (51) A23L 1/015 (2006.01)
 B01D 12/00 (2006.01)
 (11) 0004065 2011.12.22.

(21) U 11 00219

(22) 2011.10.13.

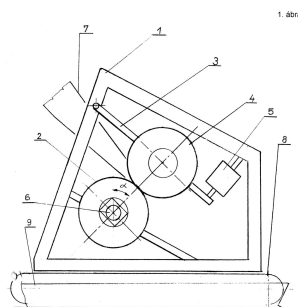
(73) Szulyák Imre, Nyírlugos (HU)

(72) Szulyák Imre, Nyírlugos, (HU)

(54) **Elrendezés csemegekukorica konzerválása során leválasztott csuhé alapján**

(74) Pap Béla, Miskolc

- (57) Elrendezés a csemegekukorica konzerválása során leválasztott csuhé víztartalmának eltávolítására, azzal jellemezve, hogy függőleges síkban kialakított zárt keretszerkezetben (1) vízszintes tengellyel csapágyazott rugalmas futófelületű legalább Ø 600x150 mm-es támasztóhengere (2), valamint a keretszerkezethez (1) csuklósan rögzített függőleges síkban való elfordulást biztosító tartógerendában (3) a támasztóhengerrel (2) párhuzamosan csapágyazott és azzal lényegében azonos kialakítású és méretű nyomóhenger (4) van, amely a támasztóhenger (2) tengelyét magába foglaló függőleges síktól $35^\circ < \alpha < 50^\circ$ -ban elfordítva van beépítve a támasztóhenger (2) fölé, továbbá a tartógerenda (3) másik vége a keretszerkezethez (1) az erőátadó egységgel (5) van csatlakoztatva, valamint a támasztóhenger (2) meghajtó egységgel (6) van ellátva, továbbá a keretszerkezethez (1) csuhéadagoló (7), csuhékihordó szalag (8), valamint vízgyűjtő- és elvezető tartály (9) van kapcsolva.



- (51) A23L 1/08 (2006.01)
 A23L 1/076 (2006.01)

(11) 0004047 2011.12.07.

(21) U 11 00213

(22) 2011.10.03.

(73) Tóth Gergely, Dunakeszi (HU)

(72) Tóth Gergely, Dunakeszi, (HU)

(54) **Csomagolt mézkészítmény**

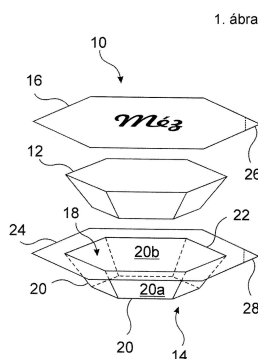
(74) Kacsuk Zsófia, KACSUKPATENT Kft., Budapest

(57)

Csomagolt mézkészítmény, amely szobahőmérsékleten szilárd halmazállapotú mézkészítményt tartalmaz, azzal jellemezve, hogy a mézkészítményt tömbként (12) tartalmazza, valamint tartalmaz még edényt (14), amelynek:

- tároló üreget (18) meghatározó fala (20),
- az üreggel (18) szomszédos kiadó nyílása (22), és
- a kiadó nyílást (22) lezáró, felnyitható fedele (16) van;

a mézkészítmény tömb (12) az edény (14) üregében (18) van elrendezve, és a tömege 5 g és 50 g közötti, előnyösen 12 g és 30 g közötti, még előnyösebben 15 g és 25 g közötti, és az edény (14) fala (20) - a tömbnek (12) a kiadó nyíláson (22) át az üregből (18) történő kitolását megengedő módon - legalább részben deformálható.



(51) A24D 1/00 (2006.01)

A24D 1/12 (2006.01)

(11) 0004066 2011.12.22.

(21) U 11 00087

(22) 2011.03.29.

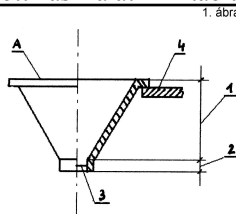
(73) Farkas József, Velence (HU)

(72) Farkas József, Velence, (HU)

(54) **Cigaretta-arázs-leválasztó tölcser**

(57)

Cigaretta-arázs-leválasztó tölcser (5), főként részben elszívott cigaretták parázsának eltávolításához, leválasztásához, és a cigaretta-arázs-leválasztó tölcsernek (5) belső palástfelülettel rendelkező cigaretta-megvezető eleme és arázs-leválasztó eszköze van, azzal jellemezve, hogy csonka kúp alakú tölcseres szakaszának (1) nagyobb átmérőjű végéhez egy peremfelület (A), míg kisebb átmérőjű végéhez egy hengeres szakasz (2) van helytállóan, célszerűen anyagfolytonosan csatlakoztatva, amely hengeres szakasz (2) belső átmérője nagyobb egy cigaretta átmérőjénél, továbbá a hengeres szakasz (2) tölcseres szakasszal (1) ellentétes végén arázs-leválasztó eszközként egy arázstörő huzal (3) van a hengeres szakasz (2) tengelyvonalára merőlegesen, a hengeres szakasz (2) belső átlójának teljes hosszában, a hengeres szakasz (2) falához fixen rögzítve.



- (51) **A45C 11/00** (2006.01)
A45C 11/38 (2006.01)
(11) **0004062** 2011.12.21.
(21) **U 11 00251**
(22) **2011.11.25.**

(73) Balogh András Zoltán, Budapest (HU)

Jobbágy Miklós, Kecskemét (HU)

(72) Balogh András Zoltán, Budapest, (HU)

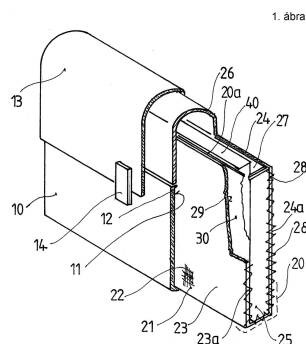
Jobbágy Miklós, Kecskemét, (HU)

(54) Javított tulajdonságú védőeszköz elektronikai eszközök számára

(74) Rónaszéki Tibor, Budapest

(57)

Javított tulajdonságú védőeszköz elektronikai eszközök számára, amely az elektronikai eszköz fogadására szolgáló belső üreget határoló külső héjat, valamint a külső héj belső oldalán elhelyezkedő legalább részben fém anyagból készült árnyékoló betétet tartalmaz, az üregnek pedig az elektronikai eszköz behelyezésére szolgáló szabad nyílása van, azzal jellemezve, hogy az árnyékoló betétet (20) legalább részben fémötvözet anyagú vetülékszálakból (21) és ugyancsak legalább részben fémötvözet anyagú láncszálakból (22) kötszövött eljárással készült hajlékony szövet alkotja, ahol az árnyékoló betétnek (20) legalább két darab, egymással szemben elhelyezkedő oldala (23, 24) van, és a szemközti oldalak (23, 24) szabad peremeinek (23a, 24a) legalább egy szakasza közvetlenül vagy villamosan vezető közvetítő elem (25) segítségével egymással, az érintkezés vonala mentén teljes egészében villamosan vezetően van összekapcsolva, míg a szemközti oldalak (23, 24) szabad peremeinek (23a, 24a) egy szakasza átvezető nyílást (20a) határol, a szemközti oldalak (23, 24) legalább egyike, azzal fémesen érintkező, villamosan vezető anyagból készült átfedő-taggal (26) van kiegészítve, ahol az átfedő-tag (26) időlegesen a másik szemközti oldallal (23, 24) is villamosan vezető kapcsolatban van, a szemközti oldalak (23, 24) szabad peremeinek (23a, 24a) egy szakasza által határolt átvezető nyílás (20a) pedig időszakosan az átfedő-taggal (26) van lezárva, és így van folytonos villamos vezetésre alkalmasan áthidalva.



- (51) **A47F 3/04** (2006.01)
(11) **0004069** 2011.12.23.
(21) **U 11 00029**
(22) **2011.02.03.**
(73) Kangyal Tamás, Budapest (HU)

Krasznay Gerzson, Győr (HU)

(72) Kangyal Tamás, Budapest, (HU)

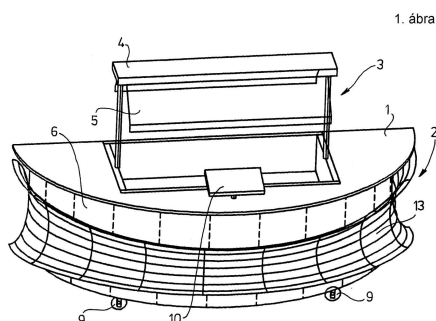
Krasznay Gerzson, Győr, (HU)

(54) Mobil ételárúsító berendezés

(74) Sipos József, DANUBIA Szabadalmi és Jogi Iroda Kft., Budapest

(57)

Mobil ételárúsító berendezés, különösen munkahelyi étkeztetés biztosítására vagy rendezvényeken a catering szolgáltatás ellátására, egy felső munkalappal (1) fedett kiszolgáló pulttal (2), ahol a munkalapon (1) egy melegétel-kínáló egység (3) vagy egy hűtővitrin van elrendezve, emellett a kiszolgáló pult (2) a melegétel-kínáló egység (3) vagy a hűtővitrin legalább egyik oldalán tárolóeszközökkel (2a) rendelkezik, ugyanakkor a kiszolgáló pult (2) a vendégek felőli oldalán egy, a pult teljes hosszára kiterjedő előlappal (6), míg a kiszolgáló oldalon a felső munkalap (1) alatti tárolóteret (7) függőleges síkban lezáró legalább egy ajtóval (8) vagy fiókkal rendelkezik, amely tárolóterben (7) többek között elektromosan fűthető és/vagy hűthető rakodótérek, valamint elektromos csatlakozóegységek vannak elhelyezve, azzal jellemezve, hogy a kiszolgáló pult (2) egy egységes szerkezetű karosszéria, amelynek az aljára a berendezés gurítással történő eltolását megengedő, 360°-ban elfordulni képes fékezhető kerekek (9) vannak felszerelve és amelynek dekoratív munkalapja (1) oldhatóan van rögzítve.



(51) A47H 1/00 (2006.01)

(11) 0004073 2011.12.23.

(21) U 11 00197

(22) 2011.09.09.

(73) Bölcskei Ferenc, Monorierdő (HU)

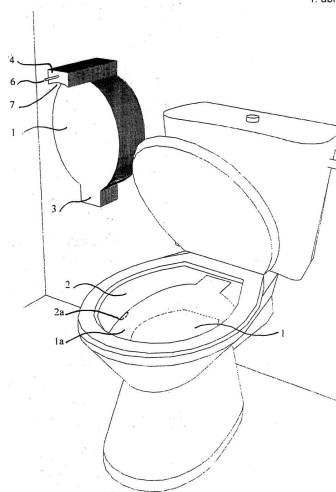
(72) Bölcskei Ferenc, Monorierdő, (HU)

(54) Tisztasági betét eszköz WC kagylókhöz

(74) PINTZ ÉS TÁRSAI Szabadalmi, Védjegy és Jogi Iroda Kft., Budapest

(57)

Tisztasági betét eszköz WC kagylókhöz, amely elsősorban a nyilvános illemhelyek WC kagylóiba helyezhető papírbetétet foglal magában, azzal jellemezve, hogy a betét (1) legalább egyrétegű, célszerűen nedvszívó papírból van kialakítva, a betét (1) alakja a WC kagyló (2) belső oldalának (2a) vízszintes keresztmetszetéhez igazodóan van kialakítva, oly módon, hogy használatkor a betét (1) pereme (1a) és a WC kagyló (2) belső oldala (2a) legalább részben egymással fedésben van.



- (51) **A47J 43/28** (2006.01)
A47J 43/00 (2006.01)
 (11) **0004050** 2011.12.08.

(21) **U 11 00086**

(22) **2009.05.11.**

(67) P0900289 2009.05.11. HU

(73) Balogh Károly, Kisújszállás (HU)

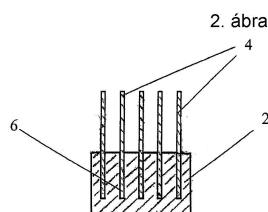
(72) Balogh Károly, Kisújszállás, (HU)

(54) **Halirdaló kés, főként apró testű halak irdalására**

(74) Kiss Sára, EMRI-PATENT Iparjogvédelmi Kft., Debrecen

(57)

Halirdaló kés főként apró testű halak irdalására, amely házból (1) és pengékből (4) áll, a ház részei fejrész (2) és a fejrészhez (2) kapcsolódó nyélrész (3), azzal jellemezve, hogy a fejrészben (2) legalább két penge (4) egymás mellett párhuzamosan van elhelyezve oly módon, hogy a pengék (4) a számukra kialakított vajatokban (6) vannak fixen rögzítve.



- (51) **A61C 8/00** (2006.01)
 (11) **0004059** 2011.12.19.

(21) **U 11 00214**

(22) **2011.10.04.**

(73) Elsner Edvin, Szigetszentmiklós (HU)

(72) Elsner Edvin, Szigetszentmiklós, (HU)

(54) **Dentális felépítmény**

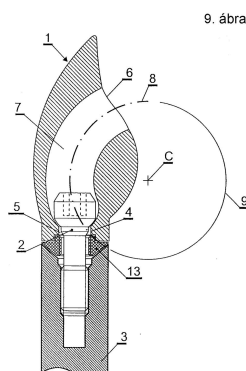
(74) Király György, Jurex Iparjogvédelmi Iroda, Budapest

(57)

Dentális felépítmény, amely - számítógép vezérelt megmunkáló eszközzel kiképzett - rögzítő elem csatornával van ellátva, a felépítmény (1) rögzítő elemmel (2) van a szájüregi csontba integrált implantátumhoz (3) a felépítményben (1) kialakított peremmel (4) ellátott kilépő nyíláson (5) keresztül - adott esetben közdarab (13)

Megadott használati mintaoltalmak

közbeiktatásával - rögzítve, a felépítményben (1) a rögzítő elem (2) behelyezhetőségének biztosítása érdekében a felépítmény (1) szájüreg felőli oldalán kiképzett belépő nyílással (6) a kilépő nyílás (5) pereméig (4) tartó csatorna (7) van kialakítva, a kilépő nyílás (5) a rögzítő elem (2) menetes részének (11) megfelelő átmérőjű, azzal jellemezve, hogy a csatorna (7) azonos átmérőjű kör keresztmetszetű, tengelyvonala (8) olyan körívet (9) követően van kiképezve, amelynek a tengelyvonal (8) adott pontjaiba mutató sugarainak a körív (9) síkjából való kitérésének szöge (α) $0^\circ \pm 5^\circ$.



(51) A61M 35/00 (2006.01)

A61M 5/00 (2006.01)

(11) 0004057 2011.12.19.

(21) U 11 00246

(22) 2011.11.22.

(73) Bazookatattoo Kft., Budapest (HU)

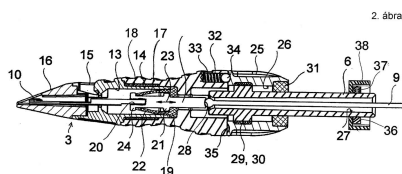
(72) Nyíri Sándor, Budapest, (HU)

(54) Markolategység tetoválógéphez

(74) dr. Antalfy-Zsiros András, DANUBIA Szabadalmi és Jogi Iroda Kft., Budapest

(57)

Markolategység (1) tetoválógéphez, amely markolatból (2) és tüegységből (3) áll, a markolatnak (2) háza (4) van, amely egyik végén (5) a tetováló gép egy meghajtóegységével oldható kapcsolatban álló első csatlakozószakasszal (6) van ellátva, másik végén (7) a tüegységet (3) oldhatóan rögzítetten felfogó második csatlakozószakasszal (8) van ellátva, a házban (4) és az első csatlakozószakaszban (6) a tetováló gép meghajtóegysége által előállított transzlatórikus ide-oda mozgást a tüegységre (3) átvivő legalább egy mozgásközvetítő elem (9, 18) van mozgathatóan ágyazva, továbbá a tüegységet (3) egy mozgásközvetítő elem (18) keresztül a tüegység (3) legalább egy tüelemének (10) a tüegységen (3) belüli elhelyezkedését jelentő alaphelyzetbe mozgató visszatérítő egysége (11) van, azzal jellemezve, hogy a házban (4) és a csatlakozószakaszban (6) a tetováló gép meghajtóegysége által előállított transzlatórikus ide-oda mozgást a tüegységre (3) átvivő két mozgásközvetítő elem (9, 18) van mozgathatóan ágyazva, ahol a mozgásközvetítő elemek (9, 18) egymással szomszédosan vannak elrendezve, és a visszatérítő egységet (11) a házban (4) ágyazott mozgásközvetítő elemre (18) koncentrikusan felhelyezett rugalmas gyűrű (19) alkotja.



(51) A63F 3/00 (2006.01)

(11) 0004067 2011.12.23.

(21) U 11 00255

(22) 2011.12.02.

(73) Voján István, Budapest (HU)

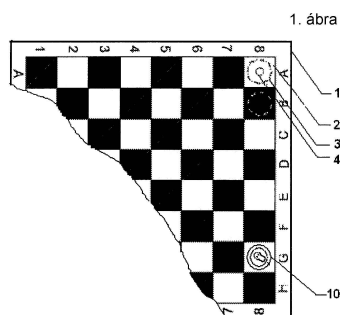
(72) Voján István, Budapest, (HU)

(54) Szerkezeti elrendezés táblajátékok figuráinak precíz pozicionálásának elősegítésére

(74) Benkőné Csillag Lucia, Budapest

(57)

Szerkezeti elrendezés táblajátékok figuráinak precíz pozicionálásának elősegítésére, amelynek a figurák (10) talpán (11) ferromágneses csatlakozófelület (12) van, azzal jellemezve, hogy a játéktáblán (1) a figurák (10) lehetséges pontos pozícióin (3) a csatlakozófelülettel (12) azonos méretű, szemmel nem érzékelhető ferromágneses kötési zónák (4) vannak kialakítva.



B. SEKCIÓ - IPARI MŰVELETEK ÁLTALÁBAN ÉS SZÁLLÍTÁS

(51) B01D 17/00 (2006.01)**C02F 1/00** (2006.01)**(11) 0004044** 2011.12.05.**(21) U 11 00123****(22) 2011.05.04.**

(73) Sierra Enterprises s.r.o., 984 01 Lučenec (SK)

(72) Ostrica Ján PhDr., 980 55 Klenovec, (SK)

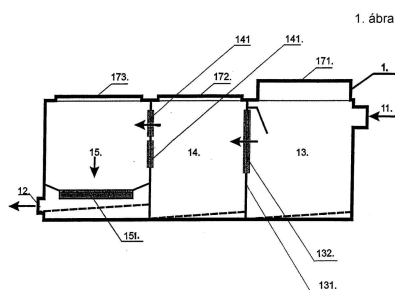
(54) Berendezés veszélyes hulladékok kezelésére

(30) 5026-2010 2010.05.07. SK

(74) Faber Miklós, Advopatent Szabadalmi és Védjegy Iroda, Budapest

(57)

Berendezés veszélyes hulladékok kezelésére, azzal jellemezve, hogy tartályt (1) tartalmaz, amely egyik oldalon a tisztítandó közeg kényszeráramoltatású befolyójával (11), a másik oldalon a tisztított közeg kifolyójával (12) rendelkezik, a tartály (1) keresztfalakkal legalább két munkarekeszre (13, 14) van felosztva, ahol az első munkarekeszben (13) merülőfal (131) és a tisztítandó közeg áramlásának irányában koaleszcens szűrő (132) van elhelyezve, míg a második munkarekesz (14) legalább egy szorpciós szűrővel (141) van ellátva, és a tartály (1) fedelén pedig legalább két munkanyílás (171, 172) van ki- alakítva.



- (51) **B26B 21/00** (2006.01)
B26B 21/28 (2006.01)
(11) **0004038** 2011.11.30.
(21) **U 11 00206**
(22) **2011.09.23.**

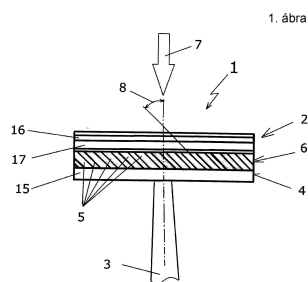
(73) dr. Nagy Gábor, Budapest (HU)
Nagy Gyula, Budapest (HU)

(72) dr. Nagy Gábor, Budapest, (HU)
Nagy Gyula, Budapest, (HU)

(54) **Szörtelenítő szerkezet, főleg kézi borotvakészülék**

(74) dr. Markó József, Budapest

- (57) Szörtelenítő szerkezet, főleg kézi borotvakészülék, borotvafejjel és ehhez csatlakozó fogószárral, amelynél a borotvafej legalább egy vágópengével felszerelt pengeegységet foglal magában, azzal jellemezve hogy a borotvafej (2) pengeegységében (6) a vágópenge (5) vágó éle (5A) legalább részben úgy van kialakítva és/vagy elrendezve, hogy a vágó-él (5A) a szörtelenítő szerkezet, főleg borotvakészülék (1) lehúzásirányával (7) hegyesszöget (8) zár be, és ennek a hegyes-szögnek (8) az értéke előnyösen 20°-60° közötti, különösen 40°.



- (51) **B61D 3/18** (2006.01)
(11) **0004039** 2011.12.01.
(21) **U 10 00277**
(22) **2010.12.31.**

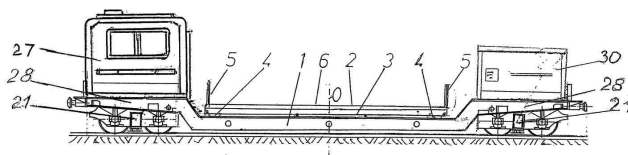
(73) Demény Rezső, Kaposvár (HU)
Pauer Béla György, Kaposvár (HU)

(72) Demény Rezső, Kaposvár, (HU)
Pauer Béla György, Kaposvár, (HU)

(54) **Süllyesztett rakfelületű önrakodó vasúti kocsik közúti járművek szállítására**

- (57) Süllyesztett rakfelületű önrakodó vasúti kocsik közúti járművek, - célszerűen - kamionok szállítására, azzal jellemezve, hogy a süllyesztett rakfelületű vasúti kocsik vázának (28) süllyesztett vázszerkezetén (1) egy függőleges tengely (0) körül forgatható fordítókörong (3) van elhelyezve, és ezen foglal helyet a lehajtható feljáró lapokkal (5), kerékvezető oldallapokkal (6), a görgőpályákra (7) támaszkodó görgőkkel (4) felszerelt forgatható rakfelület (2) és a fordítókörongot (3) a vasúti kocsik vázszerkezetével (28) két darab hidraulikus munkahenger (13) köti össze, melyek a hidraulikus vezérlő szelepen (15) keresztül, hidraulikus csővezetékekkel (19) a villanymotorral ellátott hidraulikus szivattyúhoz (14), kapcsolódnak, továbbá a vázszerkezet (28) hidraulikus támtalpakokkal (21) van ellátva, melyek a hidraulikus mágnes szelepen (24) és a támtalpak hidraulikus vezérlő szelepen (23) keresztül szintén hidraulikus csővezetékekkel (19) kapcsolódnak a villanymotorral ellátott hidraulikus szivattyúhoz (14) és ennek a hidraulikus berendezésnek elektromos kábellel (25) a helyzetérzékelőhöz (22) és a hidraulikus mágnes szelephez (24), valamint a villanymotorral ellátott hidraulikus szivattyúhoz (14) kapcsolódó elektromos vezérlő szekrénye (16) van.

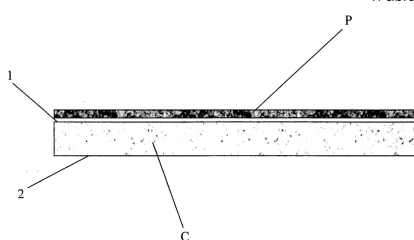
1. ábra



D. SZEKCIÓ - TEXTIL- ÉS PAPIRIPAR

- (51) **D01F 2/00** (2006.01)
D02J 1/00 (2006.01)
- (11) **0004052** 2011.12.12.
- (21) **U 11 00055**
- (22) **2011.02.23.**
- (73) Ahlstrom Corporation, FI-00180, Helsinki (FI)
- (72) Dufour, Menno, F-69007, Lyon, (FR)
 Fantini, Diego, F-38780, Pont-Eveque, (FR)
 Gauthier, Gilles, F-38150, Salaise sur Sanna, (FR)
- (54) **Rétegszétválásnak ellenálló többrétegű termék**
- (30) 1051283 2010.02.23. FR
 2011/050039 2011.01.19. FI
- (74) Farkas Tamás, DANUBIA Szabadalmi és Jogi Iroda Kft., Budapest
- (57) Rétegszétválásnak ellenálló, papírlap rétegből (C) és legalább egy további rétegből (P) kialakított többrétegű termék, amelyben a papírlap rétegnek (C) első felülete (1) és második felülete (2) van, és a legalább egy további réteg (P) a papírlap réteg (C) legalább egyik felületére (1, 2) ragasztott, viniles tapadásjavító ragasztóval kevert, hidroxil tartalmú vízzoldható polimert tartalmazó réteg (P), azzal jellemezve, hogy a réteg (P) tömege 0,2 és 20 g/m² között van, és a rétegbe (P) viniles/aldehides tapadásjavító ragasztó van keverve.

1. ábra



E. SZEKCIÓ - HELYHEZ KÖTÖTT LÉTESÍTMÉNYEK

- (51) **E01C 7/00** (2006.01)
- (11) **0004040** 2011.12.01.
- (21) **U 11 00217**
- (22) **2011.10.10.**
- (73) Subert István, Érd (HU)
- (72) Subert István, Érd, (HU)
- (54) **Útpályaszerkezet kis terhelésű utakhoz**

(22) 2011.11.02.

(73) SW Umwelttechnik Magyarország Építőelemgyár Kft., Majosháza (HU)

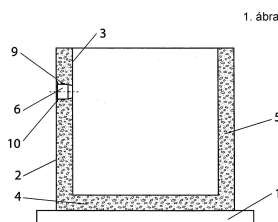
(72) Lang Szilárd, Budapest, (HU)

(54) Előregyártott beton tároló oldalági bekötéssel

(74) dr. Jakab Judit, SBGK Szabadalmi Ügyvivői Iroda, Budapest

(57)

Előre gyártott beton tároló oldalági bekötéssel, amelynek gyártó tálcára helyezett külső sablonköpeny és belső sablonmag közé beöntött és vibrátorral tömörített, földnedves betonból gyártott alaplapja és oldalfala van, és amelynek az oldalfalában a külső sablonköpeny belső felületéhez erősített kizáró szerkezet segítségével legalább egy furat van kialakítva az oldalági bekötés csővezetékének a befogadására, és a furatba a beton tároló és az oldalági bekötés csővezetéke közötti folyadékzárást biztosító, a beton beöntése előtt a kizáró szerkezet külső palástjára felhelyezett, elasztikus tömítés van behelyezve, azzal jellemezve, hogy az elasztikus tömítés (9) az oldalfal (5) oldalági bekötés csővezetékét (8) befogadó furatának (7) falába bele van öntve.

**(51) E04B 1/00** (2006.01)**(11) 0004068** 2011.12.23.**(21) U 11 00095****(22) 2011.04.06.**

(73) Dudinszky Orsolya, Százhalombatta (HU)

(72) Dudinszky Orsolya, Százhalombatta, (HU)

(54) Modulrendszerű szállítható készház rendszer

(74) dr. Ikanov Gábor, Ikanov Ügyvédi Iroda, Budapest

(57)

Szállítható helyiség-egységekből összeszerelhető könnyű építésű készház, amely készháznak vannak külső falai, padló szerkezete, földmije, és kapcsoló elemei (26), a külső falak, a padló szerkezet, a földmiej, és a kapcsoló elemek (26) egyaránt mag szerkezetből (4) és burkoló rétegekből állnak, azzal jellemezve, hogy mag szerkezet (4) acélvázból (2) és favázból (10) áll, a mag szerkezetnek (4) a készház belső tere felé eső oldalán van az acélváz (2) rétege, az acélváz (2) és a fa váz (10) egymással érintkező felületei között egy habosított polietilén hőszigetelő réteg (22) van, a faváz (10) rétege az acélváz (2) rétegén kívül helyezkedik el, az acélváz (2) és a faváz (10) rögzítve van egymáshoz, az acélváz (2) acél zárt szelvényből hegesztéssel van összeállítva, a faváz (10) anyaga az acélváz (2) szelvény méretével egyező, négyzet keresztmetszetű fagerenda, a mag szerkezet (4) burkoló rétegein belüli szabad belső terek, az acélváz (2) belső tereivel együtt befújható cellulóz anyagú hőszigetelő anyaggal (15) vannak kitöltve,

a közös mag szerkezet (4) a külső falakat a padló szerkezetet és a földmiejt egy-egy helyiség-egységbe (A, B, F1, H, L, T2, T3, S1) fogja össze,

a helyiség egységek (A, B, F1, H, L, T2, T3, S1) külső falának acélvázában (2) legalább három helyen fogadó betétek (3) vannak kialakítva menetes emelőszár (27) fogadására,

a szomszédos helyiség-egységek (A, B, F1, T2, T3, S1) mag szerkezeteit (4) legalább egy kapcsoló elem (26) kapcsolja össze, a kapcsoló elem (26) acélvázában (2) menetes fogadó betétek (3) vannak, a fogadó betéteket (3) a helyiség-egységek (A, B, F1, T2, T3, S1) acél vázának (2) furatain átmenő acél csavarok (1) rögzítik,

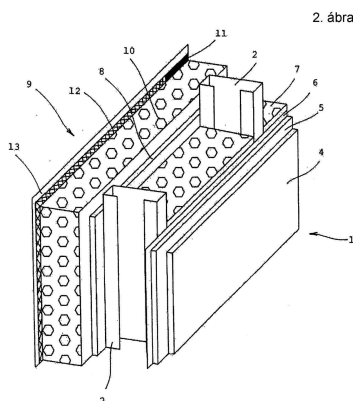
a kapcsoló elem (26) irányított forgácselrendezésű, gyantakötésű faháncs lapokkal (8) határolt türeges test, a

kapcsoló elem (26) belső terei cellulóz anyagú hőszigetelő anyaggal (15) vannak kitöltve, a kapcsoló elem (26) és a helyiség-egységek (A, B, F1, H, L, T2, T3, S1) hézagai öntapadó polietilén fóliával vannak takarva (14).

(74) dr. Antalffy-Zsiros András, DANUBIA Szabadalmi és Jogi Iroda Kft., Budapest

(57)

Energiatakarékos építmény kerületi főfala (1), amelyet keret (14), függőleges vékonyfalú „C” bádoggal (2) és vízszintes vékonyfalú galvanizált „U” bádoggal (3) képeznek, és amelyben legalább egy szigetelő réteg, továbbá páragátló réteg (6) és fedőréteg van elhelyezve, azzal jellemezve, hogy egy belső fedőréteget a kerethez (14) rögzített két gipszkarton lemez réteg (4, 5) képez, amely mögött helyezkedik el a páragátló réteg (6), az ásványi gyapottermékből (7) álló, legalább 150 mm vastagságú szigetelő réteg, és egy külső réteget pedig gipszkarton vagy fakarton lapok (8) képeznek, amelyekhez egy olyan érintkező hőszigetelő rendszer (9) van hozzá rögzítve, amely 100-240 mm vastagságú ásványi gyapottermék (10) lemezeket, ragasztó és merevítő réteget (11) és szilikon vakolat (13) felhordásához rendeltetett merevítő hálót (12) foglal magában.



(51) E04F 13/00 (2006.01)

E04C 1/00 (2006.01)

(11) 0004051 2011.12.12.

(21) U 11 00243

(22) 2010.04.08.

(67) P1000190 2010.04.08. HU

(73) Nyugat-Magyarországi Egyetem, Sopron (HU)

(72) Pásztory Zoltán, Budapest, (HU)

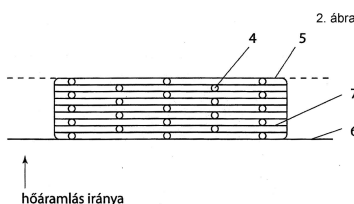
(54) **Többrétegű hőszigetelő paplan**

(74) dr. Jakab Judit, S BGK Szabadalmi Ügyvivői Iroda, Budapest

(57)

Többrétegű hőszigetelő paplan a sugárzással, vezetéssel és áramlással terjedő hő egyidejű csökkentésére, elsősorban építőipari szigetelés céljára, amelynek legalább két, párhuzamos szigetelőrétege (7) van, a szigetelőrétegek (7) között távtartók (4) vannak elrendezve, és a szigetelőrétegek (7) flexibilis burkolattal vannak összeerősítve, azzal jellemezve, hogy

- a szigetelőrétegek (7) legalább az egyik felületükön hővisszaverő kialakításúak,
- a szigetelőrétegek (7) egymástól a hőáramlás hatására kialakuló légmozgást megakadályozó távolságban vannak elhelyezve,
- a távtartók (4) egymással sem közvetlenül sem a szigetelőrétegen (7) keresztül nem érintkeznek.

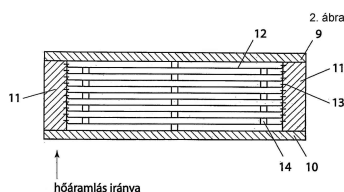


(51) E04F 13/00 (2006.01)

- E04C 1/00** (2006.01)
(11) 0004056 2011.12.19.
(21) U 11 00244
(22) 2010.04.08.
(67) P1000190 2010.04.08. HU
(73) Nyugat-Magyarországi Egyetem, Sopron (HU)
(72) dr. Pásztory Zoltán, Budapest, (HU)
(54) Többrétegű hőszigetelő panel
(74) dr. Jakab Judit, SBGK Szabadalmi Ügyvivői Iroda, Budapest
(57)

Többrétegű hőszigetelő panel a sugárzással, vezetéssel és áramlással terjedő hő egyidejű csökkentésére, elsősorban építőipari szigetelés céljára, amelynek legalább két, párhuzamos, kifeszített szigetelőrétege (12, 18) van, a szigetelőrétegek (12, 18) között távtartók (14, 19) vannak elrendezve, és a szigetelőrétegek (12, 18) takarólapokból (9, 10, 15, 16) és oldalkeretből (8, 11) álló burkolattal önhordó panellé vannak összeerősítve, azzal jellemezve, hogy

- a szigetelőrétegek (12, 18) legalább az egyik felületükön hővisszaverő kialakításúak,
- a szigetelőrétegek (12, 18) egymástól a hőáramlás hatására kialakuló légmozgást megakadályozó távolságban vannak elhelyezve,
- a távtartók (14, 19) egymással sem közvetlenül sem a szigetelőrétegen (12, 18) keresztül nem érintkeznek,
- a szigetelőrétegek (12, 18) közvetlenül vagy kapcsolóelem (13) segítségével vannak az oldalkeretekhez (8, 11) feszítve.

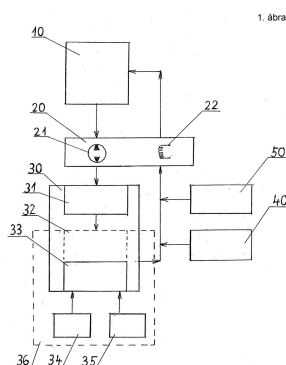


- (51) E04H 4/00** (2006.01)
A61L 2/00 (2006.01)
A61L 2/16 (2006.01)
E03C 1/00 (2006.01)
(11) 0004060 2011.12.19.
(21) U 11 00223
(22) 2011.10.14.
(73) Diós András, Budapest (HU)
Péntek György, Nagykanizsa (HU)
Vancsura Miklós, Hévíz (HU)
(72) Diós András, Budapest, (HU)
Péntek György, Nagykanizsa, (HU)
Vancsura Miklós, Hévíz, (HU)
(54) Berendezés fürdővíz csökkentett fertőtlenítőszer felhasználás melletti aktív tisztítására
(74) Diós András, Budapest
(57)

Berendezés fürdővíz csökkentett fertőtlenítőszer felhasználás melletti aktív tisztítására, amelynek fürdővizet tároló fürdő medencéje szivattyúval rendelkező, hőcserélőt tartalmazó vízforgatóval van ellátva, ahol a fürdő medence süllyesztett víztükrű szkimmeres vízkiegyenlítésű vagy pedig a fürdő medence kiegyenlítő tartállyal van összekötve, továbbá szűrő egységet tartalmaz és pH beállító szer adagolója, valamint aktívoxigén

Megadott használati mintaoltalmak

fertőtlenítőszer adagolója van, azzal jellemezve, hogy szűrő egysége (30) legalább két fokozatú, amely, előnyösen 50-200 μm szűrési finomságú előszűrővel (31) van ellátva és legalább 0,1-0,01 μ szűrési finomságú utószűrőt (32) tartalmaz.



F. SZEKCIÓ - MECHANIKA, VILÁGÍTÁS, FŰTÉS

(51) F02C 3/20 (2006.01)

(11) 0004078 2011.12.23.

(21) U 11 00020

(22) 2011.01.27.

(73) AlgaEnergy Kft., Szeged (HU)

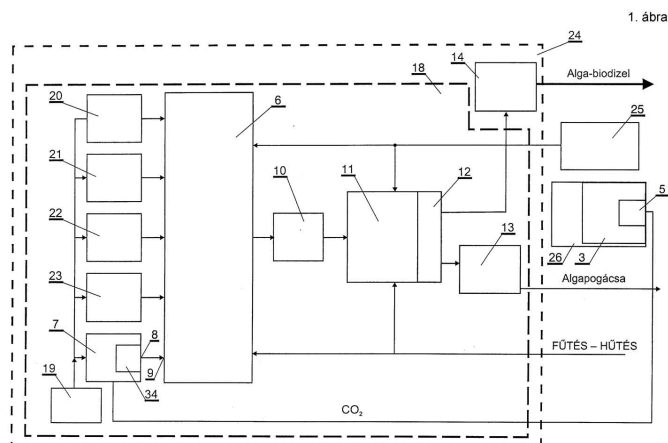
(72) Kollár Ferenc, Szeged, (HU)

(54) Klíma és környezetbarát erőmű

(74) Király György, JUREX Iparjogvédelmi Iroda, Budapest

(57)

Klíma- és környezetbarát erőmű, amely égéstermék elvezető egységgel (3) rendelkező, gázzal, előnyösen földgázzal és olajjal működtetett, két fűtőanyagos égéskamrával (33) ellátott gázturbinás (15) és adott esetben gőzturbinás (16) energia-előállító egységből (4) áll, azzal jellemezve, hogy algaolaj előállítására kialakított, szén-dioxid fogadó egységgel (7) ellátott, algák folyamatos szaporítására alkalmas alga-bioreaktor (6) van, az alga-bioreaktor (6) szén-dioxid fogadó egysége (7) az égéstermék elvezető egységében (3) elrendezett széndioxid leválasztó egységhez (5) van - célszerűen csővezetékkel - csatlakoztatva, valamint az alga-bioreaktor (6) fogadó egységének (7) kimenete (8) az alga-bioreaktor (6) szén-dioxid bevezető pontjához (9) van kapcsolva.



(51) F02C 3/20 (2006.01)

(11) 0004074 2011.12.23.

(21) U 11 00152

(22) 2011.06.23.

(73) AlgaEnergy Kft., Szeged (HU)

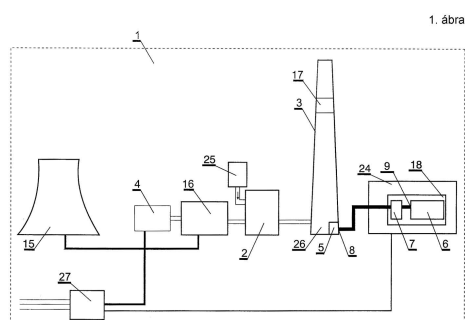
(72) Kollár Ferenc, Szeged, (HU)

(54) **Klíma- és környezetbarát széntüzelésű erőmű**

(74) Király György, JUREX Iparjogvédelmi Iroda, Budapest

(57)

Klíma- és környezetbarát széntüzelésű erőmű, amely égéstermék elvezető egységgel (3) rendelkező, szénrel működtetett kazánból (2), gőzturbinából (16), generátorból (4), transzformátorból (27) és hűtőtoronyból (15) áll, azzal jellemezve, hogy az erőműnek (1) alga-bioreaktora (6) van oly módon csatlakoztatva, hogy az égéstermék elvezető egységben (3) szén-dioxid leválasztó egység (5) van elrendezve, amelynek kimenete (8) az algabioreaktorhoz (6) csatlakoztatott széndioxid fogadó egység (7) bemenetéhez van - célszerűen csővezetékkel - csatlakoztatva, valamint a fogadó egység (7) kimenete az alga-bioreaktor szén-dioxid bevezető pontjához (9) van kapcsolva.



(51) F16B 39/00 (2006.01)

F16B 39/34 (2006.01)

(11) 0004058 2011.12.19.

(21) U 11 00207

(22) 2011.09.26.

(73) Kiss György, Miskolc (HU)

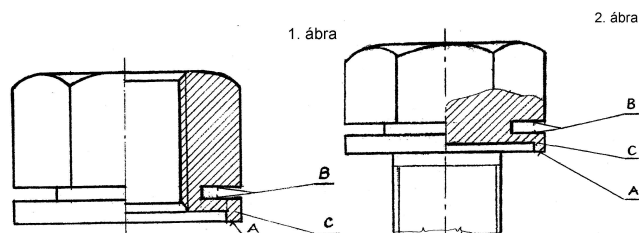
(72) Kiss György, Miskolc, (HU)

(54) **Elrendezés többször felhasználható, ismételten önbiztosító kötőelemhez**

(74) Pap Béla, Miskolc

(57)

Elrendezés többször felhasználható, ismételten önbiztosító menetes kötőelemhez, amely kötőelem fejescsavarból és anyából van összerendezve, azzal jellemezve, hogy az anyának az összekapcsolandó szerkezeti elemek egyikére felfekvő síkján körgyűrű alakú erőátvivő felület (A) van kialakítva és ennek közelében az anya oldalfelületébe biztosító horony (B) van beszúrva, alakos kiképzésű szorító peremet (C) képezve.



- (51) **F21V 7/00** (2006.01)
F21S 8/08 (2006.01)
 (11) **0004053** 2011.12.13.
 (21) **U 11 00232**
 (22) **2011.10.28.**

(73) Nagy Zsolt, Csévharaszt (HU)
 Szalai András, Budapest (HU)

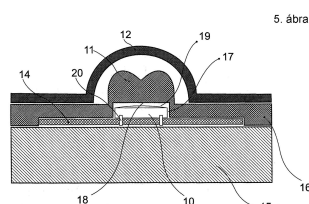
(72) Nagy Zsolt, Csévharaszt, (HU)
 Szalai András, Budapest, (HU)

(54) **Közvilágítási célú világítótest**

(74) dr. Köteles Zoltán, SBGK Szabadalmi Ügyvivői Iroda, Budapest

(57)

Közvilágítási célú világítótest, amely fényforrásként LED-eszközöket (10) tartalmaz, ahol a LED-eszközök (10) nyomtatott áramköri lemezre (14) vannak beültetve és azzal ellentétes oldalukon fénykibocsátó véggel rendelkeznek, és a világítótestben levő fényforrások rendelkeznek egy első (s) és egy arra merőleges második síkbeli (f), rendre első és második fénykibocsátási szögkarakterisztikával, ahol az első fénykibocsátási szögkarakterisztika szélesebb szögtartományú, mint a második fénykibocsátási szögkarakterisztika, és a világítótest a fénykibocsátás irányában időjárásálló burkoló felülettel (13) van ellátva, és a LED-eszközök (10) azokat legalább a fénykibocsátási irányokban körülölelő, az időjárásálló burkoló felületbe (13) illesztett átlátszó, domború burkolattal (12) vagy burkolat résszel (12') vannak kialakítva, azzal jellemezve, hogy a LED-eszközök (10) fénykibocsátó vége elé kettős domborulattal kialakított különálló optikai nyalábformáló elemek (11) vannak helyezve.



- (51) **F21V 7/00** (2006.01)
F21S 8/08 (2006.01)
F21V 23/00 (2006.01)
 (11) **0004063** 2011.12.22.
 (21) **U 11 00233**
 (22) **2011.10.28.**

(73) Hédl Sándor 30%, Zirc (HU)
 Hédl Attila 30%, Zirc (HU)
 dr. Majsai Sándor Gábor 20%, Vác (HU)
 Várkonyi András Róbert 20%, Budapest (HU)

(72) Hédl Sándor 30%, Zirc, (HU)
 Hédl Attila 30%, Zirc, (HU)
 dr. Majsai Sándor Gábor 20%, Vác, (HU)
 Várkonyi András Róbert 20%, Budapest, (HU)

(54) **Elrendezés LED világító modulok vezérlésére közvilágítási hálózatokban**

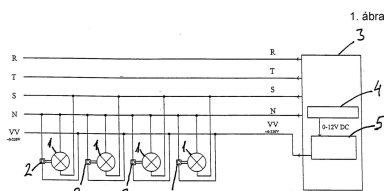
(74) dr. Köteles Zoltán, SBGK Szabadalmi Ügyvivői Iroda, Budapest

(57)

Elrendezés LED világító modulok vezérlésére közvilágítási hálózatokban, amely tartalmaz közvilágítási lámpákat és azokba épített LED világító modulokat (1), amelyek LED-blokkból (7), és azt működtető, törpefeszültségű vezérlő bemenettel ellátott meghajtó egységből (6) állnak, a közvilágítási lámpáknak van egy csoportja, amely

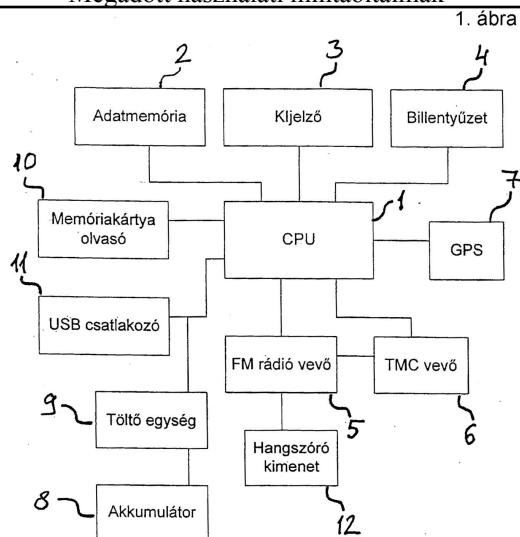
Megadott használati mintaoltalmak

csoportban levő lámpák kisfeszültségű hálózatban levő közös nulla vezetékre (N), legalább egy közös fázis vezetékre (R, S, T) és egy további közös vezérlő vezetékre (W) vannak felfűzve, továbbá ahol a közvilágítási lámpák csoportjához egy törpefeszültségű központi vezérlő jel van rendelve, és a meghajtó egységek a vezérlő bemenetükre adott vezérlő jel nagyságával arányos meghajtást adnak a rájuk csatlakoztatott LED-blokkra (7), azzal jellemezve, hogy a közvilágítási lámpák csoportjához egy központi helyen egy dimmer vezérlő (4) törpefeszültségű DC jel kimenete egy DC/AC inverterre (5) van kötve, annak a váltakozó áramú kisfeszültségű feltranszformált jelet adó kimenete a nulla vezetéken (N) és a vezérlő vezetéken (W) keresztül van a csoportba tartozó lámpákhoz kapcsolva, és azokban lámpaként egy kihelyezett AC/DC konverterre (2) van kötve, amelynek dimmer meghajtó kimenete a LED világító modulok (1) meghajtó egységének (6) törpefeszültségű vezérlő bemenetére van kötve.



G. SZEKCIÓ - FIZIKA

- (51) **G08G 1/00** (2006.01)
G08G 1/0962 (2006.01)
G08G 1/0967 (2006.01)
- (11) **0004046** 2011.12.06.
- (21) **U 11 00183**
- (22) **2011.08.30.**
- (73) Térképtár Kft., Budapest (HU)
- (72) Balogh Zsolt, Nyékládháza, (HU)
Forrai Gergely, Miskolc, (HU)
Timkó László, Edelény, (HU)
Veres Mihály, Putnok, (HU)
- (54) **Személyi TMC információs eszköz**
- (74) dr. Köteles Zoltán, SBGK Szabadalmi Ügyvivői Iroda, Budapest
- (57) Személyi TMC információs eszköz, amely CPU-t (1) és ahhoz kapcsolódó adatmemóriát (2), kijelzőt (3) és billentyűzetet (4), valamint áramforrást tartalmaz, azzal jellemezve, hogy FM rádió vevője (5) van, amelynek jelkimenetéhez az azokon megjelenő jeleket dekódoló TMC vevő (6) van csatlakoztatva, amelynek dekódolt jel kimenete a CPU-ba (1) van vezetve.



H. SZEKCIÓ - VILLAMOSSÁG, ELEKTROMOSSÁG

(51) H01R 12/00 (2006.01)

(11) 0004054 2011.12.13.

(21) U 11 00164

(22) 2011.07.18.

(73) Pasztorek Gábor, Komárom (HU)

(72) Pasztorek Gábor, Komárom, (HU)

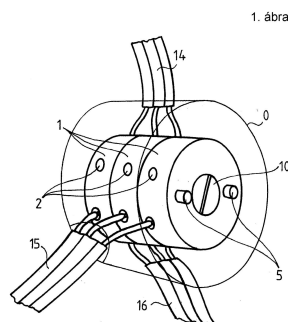
(54) **Eszköz elektromos vezetékek rendezésére és elosztására**

(74) Jankura János egyéni szabadalmi ügyvivő, Budapest

(57)

Eszköz elektromos vezetékek rendezésére és elosztására, amely villamossági kötődobozba helyezhető elektromos vezeték összekötést tartalmaz, azzal jellemezve, hogy egymáshoz szerelhetően, alakzáróan, kapcsolódó vezetékrendező (1) elemei vannak, ahol az eszköz

- vezeték rendezőjének (1) zsákfuratokkal (6) ellátott hátfala (3) és homlok falán menetes furata (4), menetes furatban (4) vezetékek (14, 15, 16) rögzítését szolgáló rögzítőcsavarja (10), valamint - további vezeték rendező (1) kapcsolódására - zsákfuratos (6) hátfalhoz (3) alakzáró csatlakozását biztosító csapjai (5) vannak,
- a vezeték rendező (1) külső palást felülete, az összekötendő vezetékek (14, 15, 16) számára bevezető furatokkal (2) van ellátva, valamint
- a vezeték rendező (1) csapos (5), rögzítőcsavaros (10) homlokl felületét lezáró, csapra (5) illeszthető zsákfuratos (8) zárófedele (7) van.



- (51) H02M 1/00 (2006.01)
 (11) 0004072 2011.12.23.
 (21) U 11 00226
 (22) 2011.10.17.

(73) Mészáros Zoltán 40%, Biatorbágy (HU)
 Kathleen Jean Schick 60%, Szeged (HU)

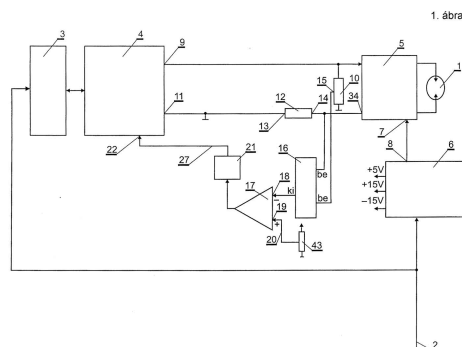
(72) Neve nem feltüntethető

(54) **Áramköri elrendezés elektromos energia fényenergiává való nagy hatékonyságú átalakítására**

(74) Király György, JUREX Iparjogvédelmi Iroda, Budapest

(57)

Áramköri elrendezés elektromos energia fényenergiává való nagy hatékonyságú átalakítására fogyasztói hálózathoz kapcsolt világítóttestek számára, amelyben a fogyasztói hálózat (2), teljesítmény tényező szabályozó áramkört is tartalmazó AC/DC átalakító (3) bemenetére van kapcsolva, az AC/DC átalakító (3) kimenete DC/DC szintszabályozó (4) áramkör bemenetére van kapcsolva, amelynek kimenete teljesítmény meghajtó és indító áramkörön (5) keresztül van a világítóttesthez (1) csatlakoztatva, azzal jellemezve, hogy a világítóttest (1) működtetéséhez 50%-os kitöltési tényezőjű négyszögjelet előállító teljesítmény meghajtó és indító áramkör (5) kimenő jelének a hálózati feszültség frekvenciájához szinkronizáló szinkronizáló bemenete (7) a tápegység (6) szinkronizáló kimenetéhez (8) van csatlakoztatva, valamint a DC/DC szintszabályozó (4) áramkör pozitív kimenete (9) és egy ismert potenciálon lévő pont, célszerűen a földpotenciál, közé feszültségosztó (10), továbbá negatív feszültségen, illetve földpotenciálon lévő kimenetéhez (11) impedancia (12) egyik kivezetése (13) van csatlakoztatva, míg az impedancia (12) másik kivezetése (14) a teljesítmény meghajtó és indító áramkörhöz (5) van kapcsolva, a feszültségosztó (10) feszültségosztó kimenete (15), és az impedancia (12) másik kivezetése (14) a világítóttest (1) által felvett teljesítményt mérő és szabályozó analóg szorzóáramkörhöz (16) van csatlakoztatva, az analóg szorzóáramkörnek (16) a világítóttest (1) működtető áramának és feszültségének szorzatával arányos kimenete hibajel erősítő (17) egyik bemenetére (18), míg a hibajel erősítő (17) másik bemenetére (19) a világítóttestre (1) kapcsolt teljesítmény állandó értéken tartását lehetővé tevő analóg referencia jel (20) van kapcsolva, a hibajel erősítő (17) kimenete impulzusszélesség modulációs áramkör (21) bemenetéhez van csatlakoztatva, továbbá az impulzusszélesség modulációs áramkör (21) kimenete a DC/DC szintszabályozó (4) áramkör kimeneti feszültségét és áramát szabályozó vezérlő bemenetéhez (22) van visszacsatolva.



- (51) H04L 5/00 (2006.01)
 G06F 19/00 (2006.01)
 G07F 19/00 (2006.01)
 (11) 0004061 2011.12.21.

(21) U 11 00084
 (22) 2011.03.25.

(73) Explorer Kft., Nagykanizsa (HU)
 (72) Gulyás Attila, Nagykanizsa, (HU)

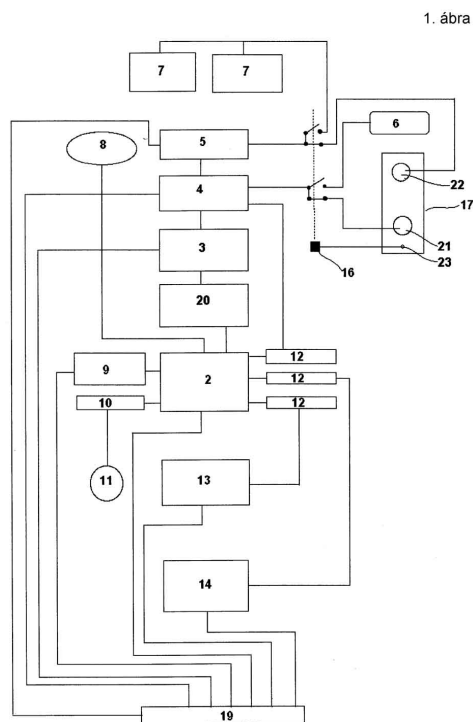
(54) **Elrendezés táv-gyógyszervásárlást biztosító kihelyezett interaktív kapcsolati egységhez**

(74) dr. Ikanov Gábor, Ikanov Ügyvédi Iroda, Budapest

(57)

Megadott használati mintaoltalmak

Elrendezés kis településekre kihelyezhető interaktív vásárlói kapcsolati egységhez (1) elsősorban táv-gyógyszervásárlás megkönnyítésére, amely egység külső házának (18) első oldalára van szerelve egy monitor (3), egy videokamera (8), legalább egy hangszóró (7), egy mikrofon (6), egy hívó gomb (11), egy lapolvasó (13), és egy telefonkagyló (17), azzal jellemezve, hogy a kapcsolati egység (1) perifériáit egy beépített számítógép (2) vezérli, a hívó gomb (11) a számítógéppel (2) soros porton (10) keresztül kapcsolódik, a monitor (3) szabványos interfésszel videokártyán (20) keresztül kapcsolódik a számítógéphez (2), a videokamera (8), a lapolvasó (13) és a hangkártya (4) USB port (12) vagy más ethernet csatlakozón át kapcsolódik a számítógéphez (2), a telefonkagyló (17) beszélője (21), a telefon hangszórója (22), a hangszóró (7), és a mikrofon (6) Reed relén (16) át csatlakozik a hangkártyához (4), a Reed relét (16) a telefonkagyló (17) foglalatába épített gomb (23) működteti, a hangszóró (7) hangkártyához (4) csatlakozó erősítő (5) segítségével szólal meg, a számítógép (2) beépített internet modemm (9) kapcsolódik egy hálózathoz, a lapolvasónak (13) egy maximum 15 mm magasságú és 50-220 mm közötti szélességű nyílása van a ház (18) homlokfalán, a telefonkagyló (17) fém gégecsővel csatlakozik a házhoz (18).



(51) H04Q 1/00 (2006.01)

G01S 1/00 (2006.01)

H04Q 3/00 (2006.01)

(11) 0004064 2011.12.22.

(21) U 11 00050

(22) 2011.02.21.

(73) Rádiós Segélyhívó és Infokommunikációs Országos Egyesület, Budapest (HU)

(72) Krüpli Zsolt 25%, Vértessomló, (HU)

Varga Lajos 15%, Dombegyház, (HU)

Kollár Zsolt 15%, Budapest, (HU)

Vécsi Sándor 15%, Budapest, (HU)

Vágó Péter 15%, Nagykőrös, (HU)

Szombathy Csaba 15%, Budapest, (HU)

(54) **Kapcsolási elrendezés rádiós kommunikációjú automata jelvezérlő eszköz megvalósítására**

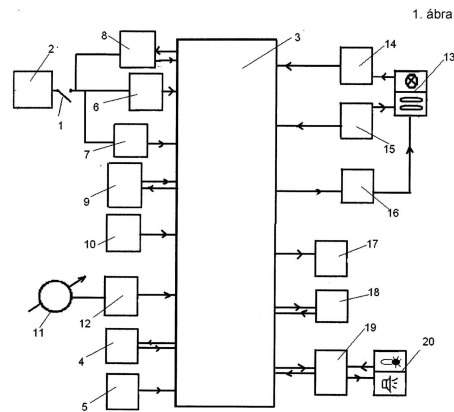
(74) Benkőné Csillag Lucia, Budapest

(57)

Kapcsolási elrendezés rádiós kommunikációjú automata jelzésvezérlő eszköz megvalósítására, mely ki/be

Megadott használati mintaoltalmak

kapcsolóval (1), 5-15 V tápbemenettel (2), digitális és analóg csatlakozóhelyekkel ellátott burkolatban programozható mikrovezérlőt (3), azzal elektronikusan összekötött memóriaegységet (4), órajel generátort (5), továbbá jelátalakító, szabályozó és illesztő elemeket tartalmaz, azzal jellemezve, hogy a tápbemenetről (2) a mikrovezérlő (3) digitális bemenetére feszültségmonitorozó áramkör (6), analóg bemenetére tápfeszültségmérő áramkör (7), tápcsatlakozójára feszültségátalakító egység (8) kapcsolódik, a mikrovezérlő (3) digitális bemeneteire kapcsolva programozó csatlakozója (9), digitális eszközzonosítót tartalmazó áramköre (10), csatlakoztatott műszerek (11) eredményeit lekérdező egysége (12), továbbá csatlakoztatott többállapotú vészjelző berendezés (13) működési státuszát monitorozó áramköre (14), és a berendezés vezérlését automatikus működésről közvetlen utasításra átkapcsoló és működtető egysége (15) van, digitális kimenetein a többállapotú vészjelző berendezést (13) vezérlő egység (16) és ledeket tartalmazó státuszkielző alegység (17) csatlakozik, valamint beépítve kommunikációs illesztőegységet (18) és beépített rádiós illesztőegységet (19) tartalmaz.



A rovat 41 darab közlést tartalmaz.