

SZABADALMI KÖZLEMÉNYEK**Szabadalmi bejelentések közzététele****A. SZEKCIÓ - KÖZSZÜKSÉGLETI CIKKEK**

(51) **A23L 1/16** (2006.01)

A23L 1/308 (2006.01)

(13) **A1**

(21) **P 10 00251**

(22) 2010.05.12.

(71) Mary-Ker Pasta Kft., 2120 Dunakeszi, Bem u. 9. (HU)

(72) Sajcz László, 2233 Ecsér, Kálvária u. 22. (HU)

(54) **Növelt élelmirost tartalmú, tojás nélkül készült szárasztészta és eljárás ilyen szárasztészta előállítására**

(57)

A találmány tárgya továbbfeldolgozásra - főzésre - alkalmas, tojás nélkül készült, növelt élelmirost tartalmú szárasztészta és eljárás ilyen szárasztészta előállítására.

A találmány szerinti szárasztészta 60-90 tömeg% búzalisztet, 40-10 tömeg% tönkölybúzalisztet és 13-14 tömeg% ivóvizet tartalmaz, a kész szárasztészta tömegére vonatkoztatva.

A találmány szerinti szárasztészta előállítását a következő eljárási lépések szerint végzik: a búzalisztet, a tönkölybúzalisztet és a vizet összekeverik, gyúrnak, majd a kívánt formára préselik. Ezt követően az így előállított tésztát legalább egy fokozatban szárítják.

(51) **A47L 15/50** (2006.01)

(13) **A1**

(21) **P 10 00271**

(22) 2010.05.27.

(71) Jaraba Péter, 1086 Budapest, Dankó u. 40. fsz/1. (HU)

(72) Jaraba Péter, 1086 Budapest, Dankó u. 40. fsz/1. (HU)

(54) **Emelt aljzatú, függőleges irányban használt evőeszköztartó**

(57)

A találmány tárgya emelt aljzatú, függőleges irányban használt evőeszköztartó.

A találmány szerinti megoldás lényege, hogy a függőleges helyzetben beállított evőeszközök tárolására alkalmas, az evőeszközökről lefolyó vizet átengedi és az evőeszközök lefelé néző végét megtartó aljzata az oldalainak lefelé néző végénél és az esetlegesen alá helyezett tál felső pereménél magasabban.

A találmány egy előnyös megoldás, egy felül nyitott henger alakkal rendelkező, fémből készült lyukacsos evőeszköztartó úgy alakítva, hogy az evőeszközök lefelé néző végét megtartó aljzata az oldalainak lefelé néző végénél és az alá helyezhető tál felső pereménél magasabban.

(51) **A61C 5/08** (2006.01)

A61C 5/10 (2006.01)

A61C 13/00 (2006.01)

A61C 13/09 (2006.01)

(13) **A1**

(21) **P 10 00263**

(22) 2010.05.20.

(71) dr. Kolozsváry László, 2081 Piliscsaba, Széchenyi István u. 18. (HU)

(72) dr. Kolozsváry László, 2081 Piliscsaba, Széchenyi István u. 18. (HU)

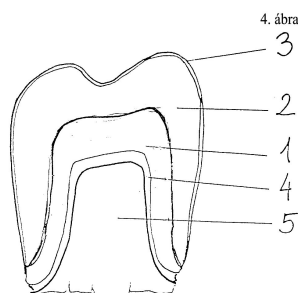
(54) Eljárás kompozit anyaggal készített, szál-erősítésű, műgyanta vázas fogpótlás előállítására, valamint az eljárással előállított fogpótlás

(57)

A találmány tárgya eljárás kompozit anyaggal készített, szál-erősítésű, műgyanta vázas fogpótlás előállítására, valamint az eljárással előállított fogpótlás.

A találmány szerinti eljárás során a fogpótlás készítésére szállal megerősített műgyanta alapvázat alkalmaznak, amelyet műgyanta leplezőanyaggal vonnak be. Az eljárás jellemzője, hogy a fogpótlás készítése során az adott fogpótlás méretének, alakjának, részleteinek megfelelően, mechanikai megmunkálással kialakított, szállal megerősített műgyanta alapvázat (1) az alapváz (1) szájjal érintkező részére felvitt metakrilát műgyanta leplezőanyaggal leplezik, majd az így leplezett alapváz szájjal érintkező részét kompozit lakkal bevonják.

A találmány továbbá a találmány szerinti eljárással készült, kompozit anyaggal készített, szál-erősítésű, műgyanta vázas fogpótlás.



(51) **A61K 9/08** (2006.01)

A61K 31/7076 (2006.01)

A61P 27/16 (2006.01)

(13) **A1**

(21) **P 11 00394**

(22) 2011.07.22.

(71) Debreceni Egyetem, 4032 Debrecen, Egyetem tér 1. (HU)

(72) Sipka Sándor 37%, , , , (HU)

dr. Keresztes Tamás 3%, . . , (HU)

dr. Sziklai István 30%, . . , (HU)

dr. Rezes Szilárd 10%, . . , (HU)

dr. Szentmiklósi József 3%, . . , (HU)

dr. Fekete Istvánné 3%, . . , (HU)

dr. Vármai Péter 14%, . . , (HU)

(54) Fülcsepp készítmény és eljárás fülcsepp készítmény előállítására

(74) Vármai Anikó, INTERINNO Szabadalmi Iroda, 1024 Budapest, Margit körút 73. (HU)

(57)

A találmány tárgya fülcsepp készítmény, amely hatóanyagként adenozint tartalmaz. A találmány tárgya továbbá olyan fülcsepp készítmény, amely 0,2-4,0 tömegrész adenozint, 0,1-1,0 tömegrész növényi lecitint, - adott esetben 0,001-1,0 tömegrész gyógyászatilag alkalmazható segédanyagot - és a 100 tömegrészhez szükséges mennyiségben tisztított vizet és/vagy fiziológiás sóoldatot tartalmaz. A találmány további tárgya adenozin vagy adenozin és lecitin elegyének alkalmazása középfülgyulladás kezelésére alkalmas fülcsepp készítmény előállítására. Az eljárást az jellemzi, hogy 0,2-4,0 tömegrész adenozint tisztított vízzel vagy fiziológiás sóoldattal elegyítik, adott esetben hozzáadnak 0,1-1,0 tömegrész növényi lecitint, amelyet előzőleg vízben oldanak, majd adott esetben gyógyászatilag alkalmazható segédanyagot, előnyösen stabilizátort, kevernek az elegyhez 0,001-1,0 tömegrész mennyiségi arányban, majd az elegyhez a 100 tömegrészhez szükséges mennyiségben tisztított vizet és/vagy fiziológiás sóoldatot kevernek, az elegyet homogenizálják és kiszerezlik.

-
- (51) **A61K 9/14** (2006.01)
A61K 31/519 (2006.01)
- (13) **A1**
- (21) **P 10 00214**
- (22) 2010.04.19.
- (71) NANOFORM Magyarország Kutató-Fejlesztő Kft., 8184 Balatonfüzfő, Gyártelep hrsz 1485/14 (HU)
- (72) dr. Filipcsei Genovéva 35%, 1063 Budapest, Bajnok u. 15. I/9. (HU)
dr. Ötvös Zsolt 35%, 6640 Csongrád, Raisio u. 4. I/2. (HU)
Pongrácz Kata 9%, 1221 Budapest, Ady Endre út 23-25/c (HU)
dr. Darvas Ferenc 15%, 1016 Budapest, Lisznyai u. 15. (HU)
Heltovics Gábor 6%, 1122 Budapest, Bíró u. 12. (HU)
- (54) **Nanostrukturált Sildenafil, gyógyszerészetileg elfogadott sóit és kokristályait tartalmazó készítmény és eljárás előállításukra**
- (57)
A találmány nanostrukturált (nanopartikulás) Sildenafil bázist, annak gyógyszerészetileg elfogadott sóit és kokristályait tartalmazó kompozícióira, azok előállítási eljárásaira és azok gyógyszerészeti felhasználásra alkalmas kompozícióira vonatkozik.
A találmány szerinti Sildenafil bázisból, azok gyógyszerészetileg elfogadott sóiból és kokristályáiból képződött nanorészecskék átlagos részecske mérete 500 nm-nél kisebb. A Sildenafil bázis és azok sói, különösen a Sildenafil Citrát hatékony és szelektív inhibitora a barlangos testekben található cGMP-specifikus 5-ös típusú foszfodiészteráznak (PDEV), ahol az a cGMP lebontásáért felelős. A találmány tárgyát képező nanorészecske kompozíció alkalmas mind a női, mind a férfi szexuális diszfunkció, valamint szív- és keringési betegségek kezelésére (PAH).

-
- (51) **A61K 9/14** (2006.01)
A61K 31/4184 (2006.01)
- (13) **A1**
- (21) **P 10 00215**
- (22) 2010.04.19.
- (71) NANOFORM Magyarország Kutató-Fejlesztő Kft., 8184 Balatonfüzfő, Gyártelep hrsz 1485/14 (HU)
- (72) dr. Filipcsei Genovéva 35%, 1063 Budapest, Bajnok u. 15. I/9. (HU)
dr. Ötvös Zsolt 35%, 6640 Csongrád, Raisio u. 4. I/2. (HU)
Pongrácz Kata 9%, 1221 Budapest, Ady Endre út 23-25/c (HU)
dr. Darvas Ferenc 15%, 1016 Budapest, Lisznyai u. 15. (HU)
Heltovics Gábor 6%, 1122 Budapest, Bíró u. 12. (HU)
- (54) **Nanostrukturált Telmisartant tartalmazó készítmény és eljárás előállításukra**
- (57)
A találmány Telmisartan nanostrukturált (nanopartikulás) kompozíciót, eljárást előállításukra és azok gyógyszerészeti felhasználásra alkalmas kompozícióját írja le.
A találmány szerinti Telmisartan nanorészecskék mérete 600 nm- nél kisebb. A Telmisartan egy angiotensin II receptor (ARB) antagonistá gyógyszer, melyet magas vérnyomás kezelésére adnak.

-
- (51) **A61K 47/40** (2006.01)
A61K 9/00 (2006.01)
- (13) **A1**
- (21) **P 10 00002**
-

(22) 2010.01.05.

(71) CycloLab Kutató-Fejlesztő Kft., 1097 Budapest, Illatos út 7. (HU)

(72) dr. Szemán Julianna 50%, 1222 Budapest, Szilánk u. 9. (HU)

dr. Sente Lajos 30%, 1118 Budapest, Gombocz Zoltán u. 17. (HU)

dr. Hirschbergné Szejtli Gabriella 10%, 1028 Budapest, Rákos u. 3. (HU)

dr. Puskás István 10%, 2111 Szada, Dózsa György út 7. (HU)

(54) Glikozidkötésű vegyületek védelme savas hidrolízissel szemben

(57)

A találmány tárgya ciklodextrin, ciklodextrin-származék vagy lineáris dextrin komponensre nézve javított stabilitású szilárd formuláció. Savak, illetve bázikus anyagok erős savval alkotott sóinak ciklodextrinnel vagy lineáris dextrin adalékanyaggal készített formulációiban egy további, lúgosan hidrolizáló adalékanyag hozzáadásával a termékben a szénhidrát komponens stabilitása megnövelhető.

(51) **A63B 22/16** (2006.01)

A47C 1/00 (2006.01)

A63B 23/02 (2006.01)

(13) **A1**

(21) **P 10 00564**

(22) 2010.03.12.

(71) dr. Nagy Zoltán, 1188 Budapest, Dalos u. 7. (HU)

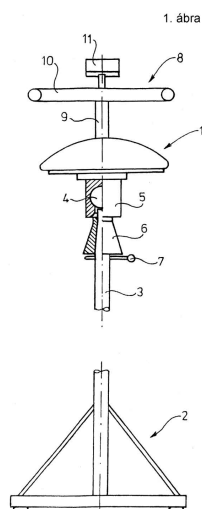
(72) dr. Nagy Zoltán, 1188 Budapest, Dalos u. 7. (HU)

(54) Aktív szék

(74) Erdély Péter, DANUBIA Szabadalmi és Jogi Iroda Kft., 1051 Budapest, Bajcsy-Zsilinszky út 16. (HU)

(57)

A találmány szerinti aktív széklábat (2), ülést (1) és támlát (8) tartalmaz, ahol a láb (2) és az ülés (1) között gömbcsukló van, és a támla (8) kétkezes fogantyúként (10) van kialakítva. A gömbcsukló a láb (2) és az ülés (1) közötti tartórúd (3) végén lévő gömbfejből (4) és az ülés (1) aljára erősített hüvelyből (5) áll, és a kibillenés mértékét szabályozó ütközőelemmel van ellátva. A gömbcsukló kibillenésének mértékét szabályozó ütközőelem lehet a tartórúdon (3) elcsúsztatható állítóképző (6), amelynek felső, kisebb átmérőjű vége a hüvelybe (5) nyúlik, alsó végénél pedig rögzítőelem van kialakítva. A találmány tárgya továbbá egy billenőegység, amely tartalmaz egy, szék tartórúdjára (3) erősíthető alsó lapot és egy, szék ülésének (1) aljára erősíthető felső lapot, ahol az alsó lap és a felső lap gömbcsuklóval van összekapcsolva. Ezzel az egységgel bármilyen szék átalakítható aktív székké.



B. SEKCIÓ - IPARI MŰVELETEK ÁLTALÁBAN ÉS SZÁLLÍTÁS

- (51) **B42D 1/06** (2006.01)
B42D 3/00 (2006.01)
B42F 1/00 (2006.01)

(13) **A1**

(21) **P 10 00149**

(22) 2010.03.17.

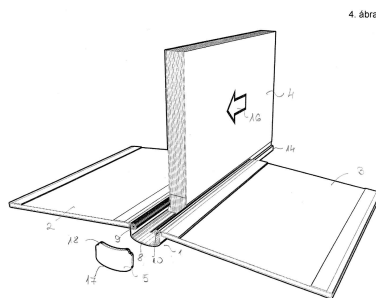
(71) Nagy Zoltán, 2100 Gödöllő, Mókus u. 2. (HU)
 Gonzales Dávid, 1025 Budapest, Vöröstorony lejtő 3. (HU)

(72) Nagy Zoltán, 2100 Gödöllő, Mókus u. 2. (HU)
 Gonzales Dávid, 1025 Budapest, Vöröstorony lejtő 3. (HU)

(54) **Jegyzetkönyv, valamint eljárás a jegyzetkönyv előállítására**

(74) Mészárosné Dónusz Katalin, SBGK Szabadalmi Ügyvivői Iroda, 1062 Budapest, Andrásy út 113. (HU)

- (57) A találmány tárgya jegyzetkönyv, amelynek gerinceleme, a gerincelemhez csatlakozó borítói és az ebben elhelyezett könyvteste van, valamint eljárás a jegyzetkönyv előállítására.
 A találmány szerinti jegyzetkönyvet az jellemzi, hogy gerinceleme íves kialakítású, amelynek belsejében a borítók gerincelem felőli oldalán kialakított zsákban elhelyezett stiftet befogadó, a borítókat a gerincelemhez rögzítő hornyai vannak, könyvteste speciálisan fűzött ívekből van kialakítva és keskenyebb részén a gerincelembe csúsztatható peremekkel van ellátva, valamint a könyvtest behelyezését követően a gerincelem két végét lezáró takaróelemei vannak.



- (51) **B60S 1/08** (2006.01)
H02P 7/00 (2006.01)

(13) **A2**

(21) **P 10 00589**

(22) 2010.11.03.

(71) ROBERT BOSCH GMBH, D-70442 Stuttgart, Postfach 30 02 20 (DE)

(72) Lothar Trenkle, 77833 Ottersweier, Im Weier 3 (DE)
 Markus Schor, 96166 Kirchlauter, Pettstadt 12. (DE)

(54) **Eljárás motor-forgatónyomaték lecsökkentésére törlőhajtásoknál**

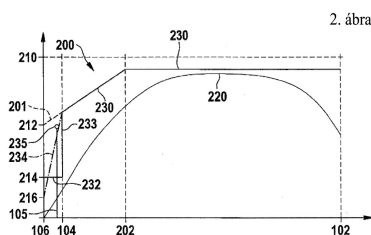
(30) 102009047427.7 2009.12.03. DE

(74) dr. Jakab Judit, SBGK Szabadalmi Ügyvivői Iroda, 1062 Budapest, Andrásy út 113. (HU)

- (57) A találmány tárgya eljárás motorral működő törlőhajtás üzemeltetésére, főleg ablaktörlő szerkezethez. Az eljárás magában foglalja, hogy a törlőhajtást lényegében egy alsó irányváltási helyzet és egy felső irányváltási helyzet között a törlőhajtásra vonatkozó, a motor forgatónyomatékával korreláló jelleggörbe normál üzemi jelleggörbeszakaszának megfelelően üzemeltetik, és magában foglalja, hogy a törlőhajtást lényegében az alsó irányváltási helyzet és egy eltolt parkolópozíció között a törlőhajtásra vonatkozó, a motor forgatónyomatékával

Szabadalmi bejelentések közzététele

korreláló jelleggörbe parkolóüzemi jelleggörbeszakaszának megfelelően üzemeltetik, emellett az alsó irányváltási pont első motortengely-pozíciójában a normál üzemi jelleggörbeszakasz révén adva van egy első forgatónyomaték, és egy mozgástartományban az első motortengely-pozíciótól kiindulva egy második motortengely-pozícióig, amely az eltolt parkolóhelyzetig tartó motortengely-pozícióváltozás 10-30%-ának felel meg, a motor forgatónyomatékát az első forgatónyomatékról legalább 12 relatív %-kal, főleg legalább 30 relatív %-kal lecsökkentik.



(51) **B65D 21/08** (2006.01)

B65D 51/16 (2006.01)

(13) **A1**

(21) **P 09 00608**

(22) 2009.09.28.

(71) Baranyi András Ákos, 1172 Budapest, Petri u. 27. (HU)

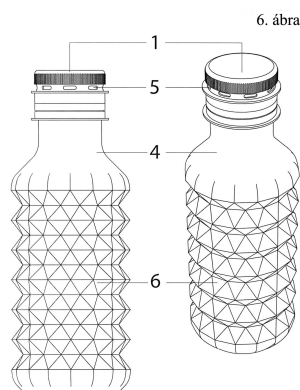
(72) Baranyi András Ákos, 1172 Budapest, Petri u. 27. (HU)

(54) **Gyűrődő palack szelepes zárókupakkal szénsavas italok tárolására**

(74) Bajtai Kitti Brigitta, 1165 Budapest, László u. 57. (HU)

(57)

A találmány lényege, gyűrődő palack szelepes zárókupakkal szénsavas italok tárolására, ahol a palack (4) oldalpalástjára anyagvékonyítás útján kívülről és/vagy belülről felvitt gyűrődésirányító vonalstruktúra (6) van kialakítva, amely által a palack (4) összepréseléskor a gyűrődésirányító vonalstruktúra (6) által meghatározott alakzat, illetve gyűrődési séma szerint csuklik össze, mialatt a palackban (4) levő levegő a zárókupak (1) légkieresztő furatain (5) át távozik, amit egy csúszógyűrű zár le.



(51) **B65D 83/14** (2006.01)

B65D 81/32 (2006.01)

B65D 83/00 (2006.01)

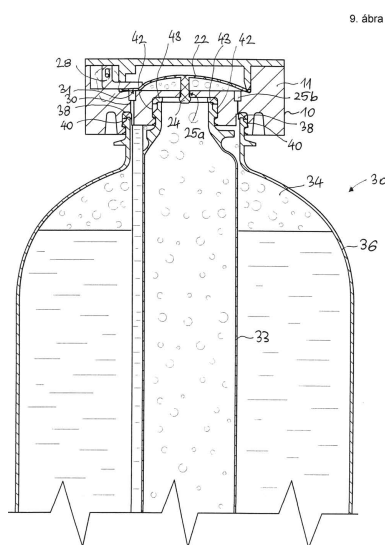
(13) **A1**

(21) **P 10 00286**

(22) 2010.06.02.

- (71) Mayex Canada Kft., 1151 Budapest, Horváth Mihály u. 2. (HU)
 (72) Lindmayer István, 7228 Döbrököz, Homokhegy u. 12. (HU)
(54) Adagolóegység és eljárás nyomás alatt álló folyadék kiadagolására
 (74) dr. Harangozó Gábor, DANUBIA Szabadalmi és Jogi Iroda Kft., 1051 Budapest, Bajcsy-Zsilinszky út 16. (HU)
 (57)

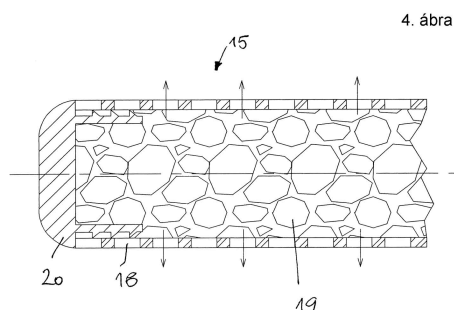
A találmány szerinti adagolóegység, amely nyomás alatt álló folyadék kiadagolására szolgál, tartalmaz egy első csatlakozóeszközt a kiadagolandó folyadék tárolására, valamint egy első nyomással rendelkező hajtógáz tárolására alkalmas folyadéktartályhoz (36) való csatlakoztatásra, egy nyomásszabályozó eszközt a folyadéktartályban (36) az említett első nyomás létrehozására, kitöltési utat a folyadéknak a folyadéktartályból (36) történő kiadagolására, és egy első működtető eszközt a folyadék áramlási sebességének a kiadagolás során a folyadék kitöltési útja mentén történő szabályozására. A nyomásszabályozó eszköz tartalmaz egy második csatlakozóeszközt a hajtógáznak egy, az első nyomásnál lényegesen nagyobb második nyomáson történő tárolására alkalmas gáztartályhoz (33) való csatlakoztatásra és egy első közegáramlási utat a hajtógáz számára a gáztartály (33) és a folyadéktartály (36) között. Az adagolóegység jellemzője, hogy tartalmaz továbbá egy másik működtető eszközt a folyadéktartály (36) nyomásának kiadagolás közben az első nyomás és egy, az első nyomásnál kisebb harmadik nyomás által meghatározott tartományon belüli szabályozására.



C. SEKCIÓ - VEGYÉSZET ÉS KOHÁSZAT

- (51) C02F 3/08 (2006.01)
 (13) A1
 (21) P 10 00240
 (22) 2010.05.05.
 (71) Uwatech Környezet- és Víztechnikai Kft. 75%, 8372 Cserszegtomaj, Majori u. 37. (HU)
 Multiprojekt Kft. 25%, 1111 Budapest, Bartók Béla út 30. főlem. 1/b. (HU)
 (72) dr. Kohlheb Róbert 40%, 8372 Cserszegtomaj, Majori u. 37. (HU)
 dr. Jobbágy Andrea 10%, 1126 Budapest, Gyimesi út 11/b. (HU)
 dr. Nagy András 5%, 1031 Budapest, Vízimolnár út 8. (HU)
 dr. Papp János 10%, 1034 Budapest, Bécsi út 130. (HU)
 dr. Valyon József 10%, 1022 Budapest, Lepke u. 8. (HU)
 dr. Pető Lajos 25%, 1118 Budapest, Bereck u. 34. (HU)
(54) Szennyvíztisztító berendezés
 (74) dr. Harangozó Gábor, DANUBIA Szabadalmi és Jogi Iroda Kft., 1051 Budapest, Bajcsy-Zs. út 16. (HU)

- (57) A találmány szerinti szennyvíztisztító berendezésnek tartószerkezete, szennyvíz befogadására alkalmas medencéje, a tartószerkezethez csapágyazott és motorral hajtott tengelyre csévélt, széles műanyag szalagból álló, legalább részben a szennyvízbe merülő, egy vagy több forgó merülődobja van, ahol a széles műanyag szalag felületén nyílások vannak kialakítva és a széles műanyag szalag szomszédos menetei között a merülődob tengelyével párhuzamos, hosszanti távtartók (15) vannak elhelyezve, melyek a széles műanyag szalaghoz vannak tartósan rögzítve. A távtartók a felületükön nagyszámú nyílást (18) tartalmazó csőként vannak megvalósítva. A találmány szerinti eljárás több merülődobot tartalmazó ilyen szennyvíztisztító berendezésben egy kiválasztott merülődob tisztítására vagy karbantartására szolgál.



(51) C07D307/80 (2006.01)

(13) A1

(21) P 10 00330

(22) 2010.06.18.

(71) SANOFI, 75013 Paris, 174, avenue de France (FR)

(72) Friesz Antal, Budapest, (HU)

(54) Eljárás dronedaron előállítására és az új intermedierek

(74) CHINOIN Gyógyszer és Vegyészeti Termékek Gyára Zrt., 1045 Budapest, Tó u. 1-5. (HU)

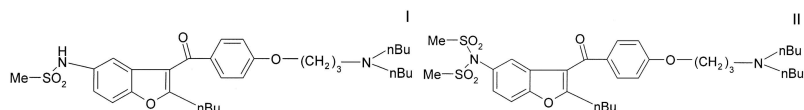
(57) Eljárás az (I) képletű

(I)

N-[2-n-butil-3-{4-[(3-dibutilamino)-propoxi]-benzoil}-1-benzofurán-5-il]-metán-szulfonamid és gyógyászatilag elfogadható sóinak előállítására azzal jellemezve, hogy a (II) képletű

(II)

2-n-butil-3-[(di-n-butilamino-3-propoxi)-benzoil]-5-bisz-(metilszulfonamido)-benzofuránról az egyik metilszulfonil-csoportot szelektíven lehasítják és a kapott (I) képletű vegyületnek adott esetben sóját képzik.



(51) C08J 5/18 (2006.01)

C08L 29/04 (2006.01)

(13) A1

(21) P 10 00231

(22) 2010.04.27.

(71) Kinyó Róbert, 3154 Szuha, Kossuth út 259. (HU)

Lénárt István, 3528 Miskolc, Balaton út 17/2. (HU)

(72) Nagy András, 3000 Hatvan, Kertész út 54. (HU)

(54) Ritka térhálós polimer fólia, eljárás előállítására és alkalmazása

- (74) Baranyi Éva, DANUBIA Szabadalmi és Jogi Iroda Kft, 1051 Budapest, Bajcsy-Zs. út 16 (HU)
- (57) A találmány tárgya ritka térhálós polimer fólia, amely polivinil- alkoholból, növényi keményítóből és vízből, továbbá lágyítószerből és térhálósító szerből áll.
A találmány vonatkozik a fólia előállítására szolgáló eljárásra, valamint csomagolóanyagként történő alkalmazására is.

- (51) **C12N 9/00** (2006.01)
A61P 35/00 (2006.01)
C07K 14/47 (2006.01)
G01N 33/574 (2006.01)

(13) **A1**

(21) **P 09 00811**

(22) 2009.12.23.

(71) MTA Szegedi Biológiai Kutatóközpont 90%, 6726 Szeged, Temesvári krt. 62. (HU)

DeltaBio 2000 Kft. 10%, 6726 Szeged, Temesvári krt. 62. (HU)

(72) dr. Haracska Lajos 20%, 6726 Szeged, Lövölde út 60. (HU)

dr. Unk Ildikó 20%, 6726 Szeged, Lövölde út 60. (HU)

Hajdú Ildikó 20%, 6721 Szeged, Budapesti u. 5. (HU)

Blastyák András 20%, 6726 Szeged, Közép fasor 52. (HU)

Szukacsov Valéria 10%, 6723 Szeged, Felső Tiszapart 33. (HU)

Határvölgyi Erika 10%, 6725 Szeged, Faragó u. 26. (HU)

(54) **Eljárások HLTF aktivitás felhasználására**

(74) dr. Svingor Ádám, DANUBIA Szabadalmi és Jogi Iroda Kft., 1051 Budapest, Bajcsy-Zs. út 16. (HU)

(57) A találmány tárgyát képezik eljárások HLTF inhibitorok azonosítására, továbbá eljárások HLTF hiányos tumorokban hatásos toxikus hatóanyagok azonosítására.

HLTF-nek, egy SW1/SNF2 ATPáznak szerepe van a károsodott DNS replikációjában. Azt tapasztalták, hogy a HLTF képes kiváltani modell replikációs villák irányváltását, amely annak kettős szálú DNS-transzlokáz aktivitásától függ.

Továbbá, izolált, kétszeresen jelölt kromoszómafiberek analizisével, in vivo kimutatták, hogy a HLTF elősegíti a DNS-sérüléseknél blokkolt replikációs villák újraindulását. Ezek a felismerések azt jelzik, hogy a HLTF képes elősegíteni a templátszál-váltást a hibamentes károsodás elkerüléshez és alátámasztják a HLTF szerepét a mutagenézis és a karcinogenezis megelőzésében, ezáltal bizonyítékot szolgáltatva potenciális tumor szupresszor szerepe alátámasztásának.

E. SZEKCIÓ - HELYHEZ KÖTÖTT LÉTESÍTMÉNYEK

- (51) **E01F 9/04** (2006.01)
E01C 5/06 (2006.01)
E01C 15/00 (2006.01)
E01F 9/053 (2006.01)

(13) **A1**

(21) **P 10 00277**

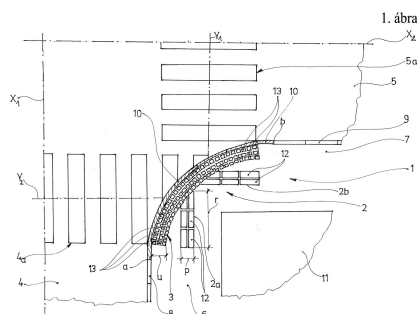
(22) 2010.05.28.

(71) CSOMIÉP Beton és Meliorációs Termék Gyártó Kft., 6801 Hódmezővásárhely, Makói út, CSOMIÉP ipartelep (HU)

- (72) Mészáros Antal 20%, 6800 Hódmezővásárhely, Bakay u. 5. (HU)
 Onderó Béla 10%, 6800 Hódmezővásárhely, Medgyessy F. u. 5/c (HU)
 Lénárt Zoltán 10%, 6800 Hódmezővásárhely, Hóvirág u. 2. (HU)
 Hatvani Jenő 10%, 6800 Hódmezővásárhely, Marton u. 4. (HU)
 Tárczy László 50%, 1172 Budapest, IV. u. 32. (HU)
- (54) **Járófelület-szerkezet vakok és/vagy csökkentlátók tájékozódásának a megkönnyítésére, valamint betonelemek a szerkezethez**

(74) Kovári György, ADVOPATENT Szabadalmi és Védjegy Iroda, 1011 Budapest, Fő u. 19. (HU)

- (57) A járófelület-szerkezetnek gyalogátkelő hely (4a, 5a) előtt kialakított, bottal kitapogatható felületmenti alakzatokat tartalmazó veszélyzónája (3) van, és az a lényege, hogy a veszélyzóna (3) felületmenti alakzatait egy alapsíkból felfelé nyúló bütykök (22) vagy hasonlóképzések képezik, és az úttest (4, 5) felől tekintve a veszélyzóna (3) mögött a normál járófelülethez, például gyalogjárdához (6, 7) kapcsolódó rávezető zóna (2) van kialakítva, amely a bot megvezetésére szolgáló, célszerűen az úttest (4, 5) hossztengetelyével párhuzamos, egymástól pl. bordákkal (14) elválasztott csatornákat (15) tartalmaz.
- A találmány szerinti veszélyt jelző betonelem (12) bottal kitapintható felületmenti alakzatokat tartalmaz, és erre az jellemző, hogy az alakzatokat az elem (13) felső lapjából (21) felfelé kinyúló bütykök (22) képezik, amelyek oldalirányból tekintve egymáshoz képest közöttük egy vak és/vagy gyengénlátó botja végének az átvezetését meggátoló mértékű átfedéssel (t) helyezkednek el.
- A találmány szerinti rávezető betonelemnek (12) az a lényege, hogy felső lapján (23) egyenesvonalú, bordákkal (14) határolt csatornái (15) vagy hornyai vannak, amelyek vakok és/vagy gyengénlátók botja alsó végének a megvezetésére alkalmas alakokkal és mérettel vannak kialakítva.



- (51) **E04C 2/288** (2006.01)
B32B 13/04 (2006.01)
E04F 13/02 (2006.01)

(13) **A1**

(21) **P 10 00248**

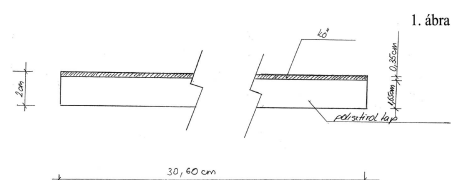
(22) 2010.05.06.

(71) Németh Péter, 2009 Pilisszentlászló, Tölgyfa u. 132. (HU)

(72) Németh Péter, 2009 Pilisszentlászló, Tölgyfa u. 132. (HU)

(54) **Könnyített kő burkolórendszer**

- (57) A találmány lényege újfajta, építőipari alkalmazásra használható könnyített kő rendszer, mely egyszerűbbé és olcsóbbá teszi a kivitelezési munkákat kül- és beltérben úgy, hogy a természetes kő szépségét megtartja.



F. SZEKCIÓ - MECHANIKA, VILÁGÍTÁS, FŰTÉS

(51) **F02B 41/00** (2006.01)(13) **A1**(21) **P 10 00323**

(22) 2010.06.17.

(71) Porga Lajos, 7400 Kaposvár, Katona József u. 19. (HU)

(72) Porga Lajos, 7400 Kaposvár, Katona József u. 19. (HU)

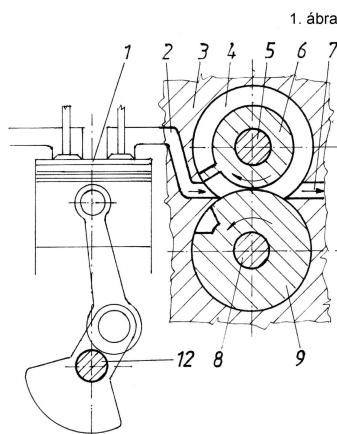
(54) **Teljesítménynövelő mechanika négyütemű motorokhoz**

(57)

A találmány egy teljesítménynövelő mechanika, amely négyütemű motoroknál alkalmazható a motor kiegészítéseként.

A találmány szerinti szerkezetnek egy tárcsapárja van, amely tárcsapár forgás közben alkalmas légnemű vagy folyékony anyag továbbítására, illetve áramló légnemű vagy folyékony anyaggal mozgásba hozható.

A motorblokkban (3) két csapágyazott tengely (5), (8) van, ezek két fogaskerékkel kapcsolódnak egymáshoz. A tengelyeken van rögzítve a munkavégző tárcsa (6) és a hajtott tárcsa (9), valamint a hajtás kapcsolat, ami a teljesítménynövelő mechanikát köti össze a benzín vagy dízel motor (1) főtengelyével (12). Ezek a szerkezeti elemek kialakításuknál és elrendezésüknél fogva hozzák létre a munkavégző-kipufogó teret (4) és néhány kiegészítő elemmel növelik a hagyományos motorok teljesítményét.

(51) **F02B 55/14** (2006.01)(13) **A1**(21) **P 10 00322**

(22) 2010.06.17.

(71) Porga Lajos, 7400 Kaposvár, Katona József u. 19. (HU)

(72) Porga Lajos, 7400 Kaposvár, Katona József u. 19. (HU)

(54) **Négyütemű forgótárcsás motor**

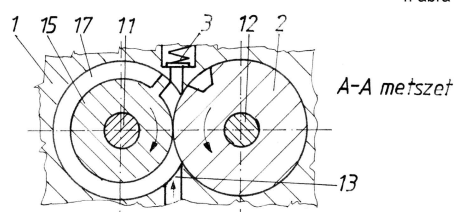
(57)

A találmány négyütemű forgótárcsás motor, melynek két tárcsapárja van, amely tárcsapárok külön-külön is képesek forgás közben légnemű vagy folyékony anyag továbbítására, illetve áramló légnemű vagy folyékony anyaggal mozgásba hozhatók.

A motorblokkban (1) két csapágyazott tengely (11), (12) van, ezek két fogaskerékkel kapcsolódnak egymáshoz.

A tengelyeken vannak rögzítve a munkavégző tárcsák (15), MT és a hajtott tárcsák (2). Ezek a szerkezeti elemek kialakításuknál és elrendezésüknél fogva hozzák létre a szívó-sűrítő (17) és a munkavégző-kipufogó teret, melyek néhány kiegészítő elemmel a négy ütem megvalósítását teszik lehetővé.

4. ábra



- (51) **F16L 25/00** (2006.01)
E21B 29/08 (2006.01)
E21B 29/12 (2006.01)
F16L 1/26 (2006.01)
F16L 55/10 (2006.01)

(13) **A1**

(21) **P 10 00305**

(22) 2010.06.10.

(71) B.B.I.P. Szellemi Tulajdonjog-hasznosító és Vagyonkezelő Korlátolt Felelősségű Társaság, 1054 Budapest, Szabadság tér 7. (HU)

(72) Bereznai József, 1095 Budapest, Gát u. 8. (HU)

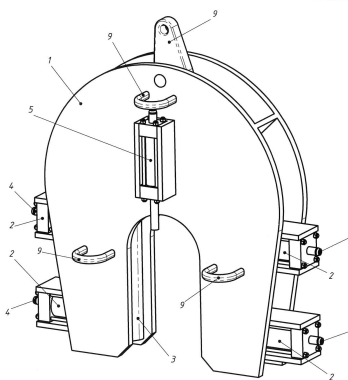
(54) **Eszköz és eljárás csővezeték elzárására, különösen tenger alatt**

(74) dr. Köteles Zoltán, SBGK Szabadalmi Ügyvivői Iroda, 1062 Budapest, Andrásy út 113. (HU)

(57)

Eszköz sérült olaj- és gázcsövek, csőcsonkok elzárására, amely a sérült csőrész sérülés előtti szakaszának keresztmetszetére illeszthető. Tartalmaz egy lényegében U-alakú vázat (1), amelyhez két ellentétes oldalról való összezáró irányú préselést szolgáló hidraulikus elemek (2) vannak rögzítve, amelyek külső hidraulikus forrásból vannak táplálva, és az eszköz az elzárandó csövekre, csőcsonkokra való pozicionált ráhelyezésre szolgáló emelőszemekkel (9) van felszerelve. Az eljárásban az eszközt az elzárandó csőre, csőcsonkra pozicionáltan felülről ráhelyezik, és a hidraulikus elemek (2) működtetésével az elzárandó csövet összelapítják.

1. ábra



G. SZEKCIÓ - FIZIKA

- (51) **G05F 1/10** (2006.01)
G05F 1/12 (2006.01)

(13) **A2**

(21) **P 10 00054**

(22) 2010.01.26.

(71) Gradix Holdings Ltd., Mahé, Global Gateway 3102, Rue de la Perle (SC)

(72) dr. Csíkszentimrei Kálmán, 6722 Szeged, Szentháromság u. 21. (HU)

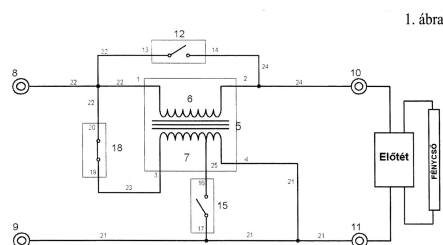
(54) Váltóáramú feszültség átalakító és kapcsoló berendezés

(74) Kovács Ivánné, DANUBIA Szabadalmi és Jogi Iroda Kft., 1051 Budapest, Bajcsy-Zs. út 16. (HU)

(57)

A találmány tárgya váltóáramú feszültség átalakító és kapcsoló berendezés, amely egy főáramkörből és egy kapcsoló áramkörből áll, és az áramforráshoz kapcsolt első bemenete és második bemenete, valamint a fogyasztóhoz kapcsolt első kimenete és második kimenete van, és a főáramkörbe egy vezérelt kapcsolókkal működtetett transzformátor (T) van iktatva.

A találmány lényege, hogy a transzformátor (T) főáramkörüi tekercsét képező szekunder tekercse (6, 26, 36) a bemenet (8, 28, 38, 6, 78) és a kimenet (10, 210, 310, 610, 710) közé, a fogyasztón (F) üzem közben fellépő feszültséget csökkentően, sorosan van iktatva, és egy első vezérelt kapcsolóval (12, 212, 312, 612, 712), mint főkapcsolóval van áthidalva, míg a transzformátor (T) kapcsolótekercset képező primer tekercse (7, 27, 37, 67, 77) egy második vezérelt kapcsolóval (18, 218, 318, 618, 718) sorosan van kapcsolva, és a primer tekercs (7, 27, 37, 67, 77) és a második vezérelt kapcsoló (18, 218, 318, 618, 718) által képezett soros áramkör a fogyasztóval (F) párhuzamosan van kötve, a kapcsolók (12, 212, 312, 612, 712; 18, 218, 318, 618, 718) egy központi vezérlő egységgel (K) vannak működtető kapcsolatban.

**H. SZEKCIÓ - VILLAMOSSÁG, ELEKTROMOSSÁG**(51) **H02H 9/02** (2006.01)**H02H 9/00** (2006.01)**H02H 9/08** (2006.01)(13) **A1**(21) **P 09 00619**

(22) 2009.09.30.

(71) Protecta Elektronikai Kft., 1158 Budapest, Késmárk u. 7/a (HU)

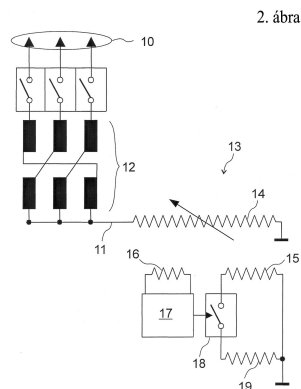
(72) Radvánszki Ferenc, 1025 Budapest, Szépvölgyi út 182. (HU)

(54) Védelmi eljárás és berendezés háromfázisú villamos hálózathoz

(74) dr. Kereszty Marcell, Gödölle, Kékes, Mészáros & Szabó Szabadalmi és Védjegy Iroda, 1024 Budapest, Keleti Károly u. 13/b (HU)

(57)

A találmány egyrészt védelmi eljárás háromfázisú villamos hálózathoz (10), amelynek során csillagpontot (11) induktív eszközön (13) keresztül földelve túlkompenzált állapotot hoznak létre, földzárlat bekövetkezése esetén a túlkompenzált állapotot megszüntetve normál kompenzált állapotot hoznak létre, és a földzárlat megszűnése esetén a túlkompenzált állapotot visszaállítják. A találmány másrészt védelmi berendezés a háromfázisú villamos hálózathoz (10), amely csillagpont (11) és a föld közé kapcsolt, túlkompenzált állapot létrehozására alkalmas induktív eszközt (13), az induktív eszközön (13) földzárlati áram megjelenését érzékelő eszközt (16), az érzékelő eszköz (16) jele alapján vezérelt kapcsolóeszközt (18), valamint a földzárlati áram megjelenése esetén az induktív eszköz (13) induktivitásának megnövelésére, és ezzel normál kompenzált állapot létrehozására a kapcsolóeszközzel (18) kapcsolható járulékos induktivitást (19) tartalmaz.



- (51) H02J 3/16 (2006.01)
 H02J 3/18 (2006.01)
 H02J 3/26 (2006.01)

(13) A2

(21) P 09 00620

(22) 2009.09.30.

(71) Protecta Elektronikai Kft., 1158 Budapest, Késmárk u. 7/a (HU)

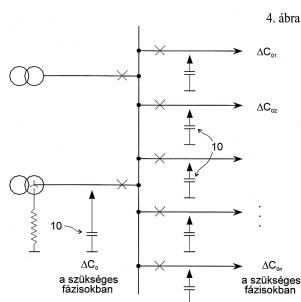
(72) Radvánszki Ferenc, 1025 Budapest, Szépvölgyi út 182. (HU)

(54) **Eljárás háromfázisú villamos hálózat csillagponti feszültségének minimalizálására**

(74) dr. Kereszty Marcell, Gödölle, Kékes, Mészáros & Szabó Szabadalmi és Védjegy Iroda, 1024 Budapest, Keleti Károly u. 13/b (HU)

(57)

A találmány eljárás háromfázisú villamos hálózat csillagponti feszültségének minimalizálására, amelynek során az aszimmetria áram mérésével a hálózat zérussorrendű aszimmetriáját megméri, ennek alapján a zérussorrendű aszimmetria kiegyenlítéséhez szükséges kondenzátorértékeket meghatározzák, majd a kondenzátorértékeknek megfelelő nagyfeszültségű kondenzátorok (10) telepítésével a zérussorrendű aszimmetriát kiegyenlítik.



- (51) H02M 5/00 (2006.01)
 H02N 11/00 (2006.01)

(13) A2

(21) P 10 00585

(22) 2010.11.02.

(71) Ürmös Zsolt, 3295 Erk, Alkotmány út 6. (HU)

(72) Ürmös Zsolt, 3295 Erk, Alkotmány út 6. (HU)

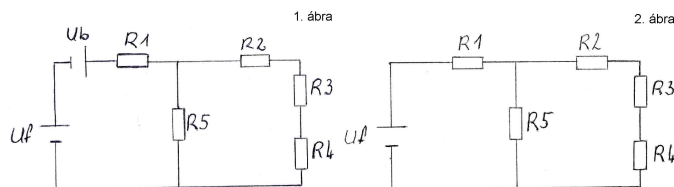
(54) **Energia takarékos áramkör**

(57)

A találmány lényege, hogy csökkentett villamos energia fogyasztással működteti a villamos berendezéseket. A

Szabadalmi bejelentések közzététele

hálózatból bejövő villamos energia reduktorba (uf) csatlakozik, amely a redukált energiát a vele sorosan összekapcsolt transzformátorba (ub) juttatja el, így a transzformált villamos energia az áramkörbe szerelt fogyasztók (R1), (R2), (R3), (R4), (R5) megfelelő működését biztosítja (jellemző ábra 1. ábra). Az energia takarékos áramkör működtethető adatterről is. Az adapter a redukált villamos energiát transzformátorba (uf) juttatja a transzformált villamos energia az áramkörbe szerelt fogyasztók (R1), (R2), (R3), (R4), (R5) megfelelő működését biztosítja (jellemző ábra 2. ábra). Amennyiben az adapter által nagymértékű redukáció miatt egy transzformátor (uf) kapacitása kevés, akkor az egy másik transzformátorba (ub) csatlakozik, így biztosítva az áramkörbe kapcsolt fogyasztók (R1), (R2), (R3), (R4), (R5) megfelelő villamos energia szintet (jellemző ábra 3. ábra).



- (51) H05B 41/16 (2006.01)
H05B 41/24 (2006.01)

(13) A2

(21) P 10 00062

(22) 2010.01.27.

(71) Gradix Holdings Ltd., Mahé, Global Gateway 3102, Rue de la Perle (SC)

(72) Csíkszentimrei Kálmán, 6722 Szeged, Szentháromság u. 21. (HU)

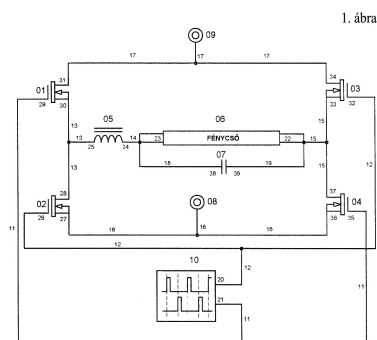
(54) Kisülőcső gyújtó és üzemeltető berendezés

(74) Kovács Ivánné, DANUBIA Szabadalmi és Jogi Iroda Kft., 1051 Budapest, Bajcsy-Zs. út 16. (HU)

(57)

A találmány tárgya löketrezonanciás gyújtó és üzemeltető berendezés kisülőcső működtetésére hídkapcsolású DC/AC átalakítóval, ahol a kisülőcső a hídkapcsolás váltóáramú kimenetére van csatlakoztatva.

A találmány lényege, hogy a kisülőcsővel (6, 26) egy kondenzátor (7, 27) van párhuzamosan és egy induktív tekercs (5, 25) sorosan kapcsolva, együttesen adott rezonanciafrekvenciával rendelkező rezgőkört alkotva, továbbá a hídkapcsolás legalább az egyik fél-hídját a két bemenet (8,9; 28,29) közé sorosan kapcsolt két félvezető kapcsoló elem (1, 2; 21, 22) képezi, amelyeknek vezérlő elektródái időben eltolt, és a fénycsőben (6, 26) ellenkező irányú áramot gerjesztő impulzusokat előállító, a szünetidőkben a félvezető kapcsoló elemeket (1, 2; 21, 22) leválasztó, és ezáltal az induktív tekercsből (5, 25) és a fénycsőből (6, 26) álló rezgőkört rezonanciába hozó jelgenerátor (10, 21) kimeneteire (20, 21) vannak csatlakoztatva, míg a másik fél-híd az aktuálisan bekapcsolt állapotban lévő félvezető kapcsolóelemből (2, 1), a vele ekkor sorosan kapcsolt induktív tekercsből (5, 25) és fénycsőből (6, 26) álló áramkörnek a másik bemenethez (9, 8) való váltóáramú csatolását biztosító elemekből áll.



A rovat 26 darab közlést tartalmaz.