

SZABADALMI KÖZLEMÉNYEK**Szabadalmi bejelentések közzététele****A. SZEKCIÓ - KÖZSZÜKSÉGLETI CIKKEK**

(51) **A01K 37/00** (2006.01)

A01N 61/00 (2006.01)

A23K 1/16 (2006.01)

(13) **A1**

(21) **P 10 00031**

(22) 2010.01.20.

(71) dr. Horváth István 20%, 1125 Budapest, Istenhegyi út 35/a. (HU)

König Ferenc 80%, 2049 Diósd, Eötvös u. 2. (HU)

(72) dr. Horváth István 20%, 1125 Budapest, Istenhegyi út 35/a. (HU)

König Ferenc 80%, 2049 Diósd, Eötvös u. 2. (HU)

(54) **Eljárás és készítmény madarak és vadak okozta károk elhárítására**

(57)

A találmány tárgya olyan eljárás, melynek segítségével a madarak, madárrajok távol tarthatók olyan területektől, ahol jelenlétükkel gazdasági kárt okozhatnak. A riasztásukra alkalmazott madáreleség, vagy csali táp a nyálkahártyát erősen égető, szűrő érzést kialakító anyag biológiailag nem károsíthatja a madarakat, sem az egyedeket, sem a madarak szaporodását nem gátolja. Környezet szennyeződést nem okoz, környezetkárosító, biológiailag le nem bontható anyagokat nem tartalmaz.

(51) **A01K 61/00** (2006.01)

A01K 61/02 (2006.01)

(13) **A1**

(21) **P 10 00108**

(22) 2010.02.23.

(71) Bódis Márk, 9024 Győr, Ikva u. 36. (HU)

(72) Bódis Márk, 9024 Győr, Ikva u. 36. (HU)

(54) **Eljárás egynyaras, "télálló" süllőivadék tervezhető tenyésztésére intenzív módszerrel, tavi körülmények között**

(57)

A találmány tehát eljárás egynyaras, „télálló” süllőivadékok tervezhető tenyésztésére, melynek során 3-5 cm méretű előnevelt süllő ivadékokból legalább 15-20 cm méretű egynyaras süllőivadékokat állítanak elő. Az eljárás során az előnevelt süllő ivadékokat zárt, medencés rendszerbe telepítik, ahol az ivadékokat száraz táp felhasználásával, intenzív nevelésnek vetik alá, majd a nevelés végére kizárólag tápot fogyasztó, 6-8 cm méretűre nőtt süllő ivadékokat tavi ketreche, vagy szabadtéri medencékbe helyezik, ahol a süllő ivadékokat száraztáp etetésével, intenzív továbbnevelésnek vetik alá, a kívánt méret eléréséig.

(51) **A47B 49/00** (2006.01)

A47B 51/00 (2006.01)

A47F 3/11 (2006.01)

Oláh Sándor, 4031 Debrecen, Gypűsor u. 23. (HU)

(72) Suta József, 4024 Debrecen, Zűldfa u. 17. (HU)

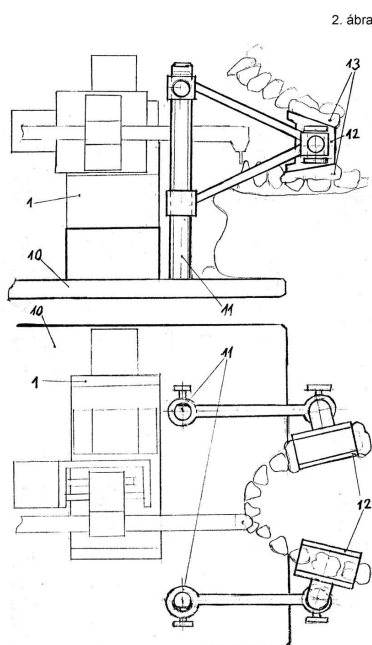
Mestyán Frigyes, 4028 Debrecen, Kardos u. 32. (HU)

Oláh Sándor, 4031 Debrecen, Gypűsor u. 23. (HU)

(54) MSO fogászati eljárás, programvezűrelt fog csiszológűp, programvezűrelt fog csiszológűp rűgztűberendezűse

(57)

MSO fogászati eljárás: első alkalommal, amikor a pácienst a rendelűben jár, a lenyomat levűtelen kűvűl a fog csiszológűpet rűgztűtik pontos poziciűban a fogakon. Ez a rűgztűtt beállítás bűrmikor utűlag is reprodukálható úgy a szűjban mint a gipszmintán. A gipszmintáról (1) beszűkennelt adatok alapján meghatűrozzák a fogakról lecsiszolandű mennyisűget és formát. A programba beírják a megadott adatokat a lecsiszolandű fogról, és ezzel vezűrlik a programvezűrelt fog csiszológűpet, amely alkalmas a szűjban, megfelelű fogprofil kialakítására. A gűpet a rűgztűű berendezűs segítségével rűgztűtik és poziciűnalják a kezelendű foghoz a gipszmintán (13). Ezen a mintán, az elűre megűrt program alapján kimaratják, és kialakítják a fog profilját, a laboratórium pedig elkűszűti a pűtlást. Amikor elkűszűlt a pűtlás vagy a hűd, újra behűvhatű a pácienst a rendelűbe. A programvezűrelt fogtechnikai marógűpet a rűgztűű szerkezet segítségével illesztik a pácienst fogaihoz pontos poziciűban. Vűgrehajttják az élő fogon ugyanazt a marási folyamatot, mint a gipszmintán, tehát az elkűszűtett pűtlás pontosan a helyűre illeszthetű. Ezek után, az elkűszűtett pűtlást az orvos a helyűre ragasztja.



(51) A61K 47/26 (2006.01)

A61K 31/195 (2006.01)

A61K 31/70 (2006.01)

(13) A1

(21) P 10 00120

(22) 2010.03.01.

(71) EGIS Gyűgyszergyűr Nyilvűnosan Műkűdű Rűszvűnytűrsasasűg, 1106 Budapest, Keresztűri út 30-38. (HU)

(72) Kamala, S Yadav 30%, Andheri, Mumbai, (IN)

Amita, P Surana 30%, Patilipada, Thane, (IN)

Sanjivani, A Kulkarni 30%, Santacruz, Mumbai, (IN)

Rashmi, R Prasade 10%, Dombivli, Thane, (IN)

(54) GABA analógot és hidrogénezett diszacharidot vagy polioltt tartalmazó stabilizált gyógyszerkészítmény

(57)

A találmány tárgya stabilizált gyógyászati készítmény, amely valamely gammaaminovajsav (GABA) analógot és stabilizálószerként valamely hidrogénezett disszacharidot vagy magasabb polioltt és adott esetben szokásos gyógyászatiilag alkalmas hordozóanyagot tartalmaz.

A találmány szerinti stabilizált gyógyászati készítmény számos betegség - pl. epilepszia, Alzheimer-betegség vagy Parkinson-betegség - kezelésére alkalmazható.

B. SZEKCIÓ - IPARI MŰVELETEK ÁLTALÁBAN ÉS SZÁLLÍTÁS

(51) B09B 3/00 (2006.01)

(13) A1

(21) P 10 00025

(22) 2010.01.15.

(71) Profikomp Kft., 2100 Gödöllő, Perczel Mór u. 107. (HU)

(72) dr. Aleksza László 40%, 2100 Gödöllő, Perczel Mór u. 107. (HU)

Ferencz Károly 40%, 8000 Székesfehérvár, Kolozsvári u. 32. (HU)

dr. Csöke Barnabás 20%, 3519 Miskolc, Katona József u. 60. (HU)

(54) Komplex többtermékes mechanikai eljárásokra alapozott technológia energetikai-termékek előállítására szilárd települési hulladékból

(57)

Jelen találmány a hagyományos mechanikai-biológiai kezelésen, valamint a települési hulladékok anyagi komponensei eltérő apríthatósági és fizikai (elektromos, mágneses, gravitációs) erőterekben való eltérő viselkedésén alapul.

A találmány tárgya a vegyes háztartási hulladékból mechanikai előkezeléssel, mechanikai-biológiai kezelés, valamint a hulladék anyagi komponensei eltérő apríthatósági és fizikai (elektromos, mágneses, gravitációs) erőterekben való eltérő viselkedésén alapuló eljárásokkal olyan termékek előállítása, amellyel a biológiai úton lebomló és nem lebomló szerves anyag tartalma egyaránt csaknem teljes egészében gáz, ill. szilárd fázisú energetikai terméként hasznosul.

A komplex eljárás 3 alapeljárásból áll, nevezetesen mechanikai előkezelésből, mechanikai-biológiai kezelésből, valamint az utóbbi művelet és az előkezelés durva termékei, un. előzetes másodtüzelőanyag termékek minőségjavítását eredményező nemesítéséből.

(51) B60R 22/22 (2006.01)

B60R 22/26 (2006.01)

(13) A1

(21) P 10 00649

(22) 2010.12.06.

(71) SUZUKI MOTOR CORPORATION, . Shizuoka-ken, 300 Takatsuka-cho, Minami-ku, Hamamatsu-shi (JP)

(72) Kohei, Itoigawa, Shizuoka-ken, c/o Suzuki Motor Corporation, 300, Takatsuka-cho, Minami-ku, Hamamatsu-shi (JP)

Kazuaki Ikejima, Shizuoka-ken, c/o Suzuki Motor Corporation, 300, Takatsuka-cho, Minami-ku, Hamamatsu-shi

(JP)

Yasuharu, Asano, Shizuoka-ken, c/o Suzuki Motor Corporation, 300, Takatsuka-cho, Minami-ku, Hamamatsu-shi

(JP)

(54) Járműülés övcsat-csatlakoztató szerkezete

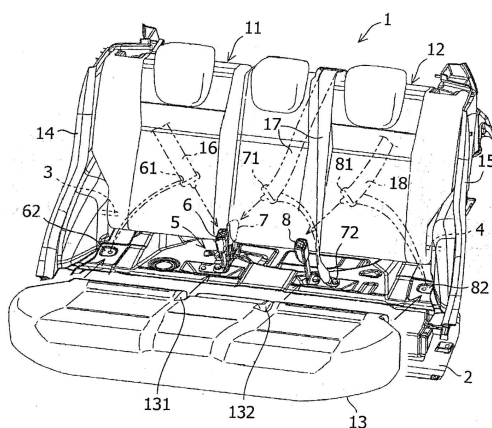
(30) 2009-277432 2009.12.07. JP

(74) Mészárosné Dónusz Katalin, SBGK Szabadalmi Ügyvivői Iroda, 1062 Budapest, Andrassy út 113. (HU)

(57)

A találmány tárgya járműülés övcsat-csatlakoztató szerkezete. A járműülés (1) tartalmaz jobb és bal üléstámlát (11, 12), amiket egymástól függetlenül lehet előredönteni; egy középső csuklót (5), amely az üléstámlákat csuklósan elforgathatóan tartja egy osztott részüknél; biztonsági öveket (16, 17) az osztott rész jobb oldalán, illetőleg bal oldalán elhelyezett üléshez; és két övcsatot (6, 7), amelyekhez a megfelelő biztonsági öv csatlakoztatva van. Az első övcsat (7) a középső csukló egy tartólapjához (511) van rögzítve; a tartólap felfelé terjed ki a középső csukló egy rögzítő lapjától, amelyen a középső csukló egy padlóhoz (2) van rögzítve. A második övcsat (6) a középső csukló tartólapjának (511, 521) egy, az első övcsattal (7) ellenkező oldalán van elhelyezve; és az övcsatok (6, 7) lépcsősen, előre-hátra irányban egymástól eltoltan vannak elhelyezve.

1. ábra

**(51) B65D 51/26** (2006.01)**(13) A1****(21) P 10 00612**

(22) 2010.11.15.

(71) Fazekas Gábor, 1163 Budapest, Fehérsas u. 27. (HU)

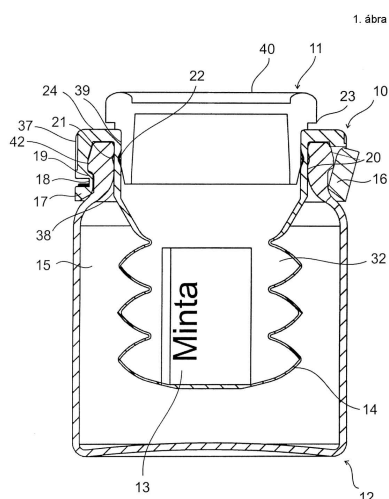
(72) Rideg Mihály, 1158 Budapest, Apolló u. 2/a. (HU)

(54) Zárókupak és eljárás annak előállítására

(74) dr. Kereszty Marcell, Gödölle, Kékes, Mészáros & Szabó Szabadalmi és Védjegy Iroda, 1024 Budapest, Keleti Károly u. 13/b (HU)

(57)

A találmány egyrészt zárókupak (10), különösen gyógyszerek tárolására szolgáló tartályhoz (12), amely tartalmaz csatlakozó részt (24) külső hengerpalást résszel (37) és belső hengerpalást résszel (38), valamint a belső hengerpalást részhez (38) csatlakozó rezgéscsillapító elemet (14), illetve a belső hengerpalást rész (38) külsején tömítő felülettel (20) rendelkezik, és tartalmaz a belső hengerpalást rész (38) által körülhatárolt nyílást (27), valamint a nyílásba (27) illeszkedő és a tömítő felületet (20) megtámasztó feszítőbetétet (11). A találmány másrészt eljárás zárókupak (10) előállítására, amelynek során fröccsöntéssel csatlakozó részt (24) állítanak elő fröccsöntő anyagból, fröccsöntéssel előformarészt állítanak elő a fröccsöntő anyagnál nagyobb viszkozitású fúvóanyagból, a csatlakozó részt (24) és az előformarészt összeolvasztják, valamint a csatlakozó részre (24) integrált előformarészt fúvással rezgéscsillapító elemet (14) formázó harmonikaszerű alakra alakítják.



C. SZEKCIÓ - VEGYÉSZET ÉS KOHÁSZAT

(51) C07D295/155 (2006.01)

C07D295/24 (2006.01)

(13) A1

(21) P 09 00790

(22) 2009.12.17.

(71) Richter Gedeon Nyrt., 1103 Budapest, Gyömrői út 19/21. (HU)

(72) dr. Czibula László 25%, 1103 Budapest, Gergely u. 48. IV/39. (HU)

Juhász Bálint 22%, 2045 Törökbálint, Dr. Léber Lajos u. 8/a (HU)

Ágainé Csongor Éva 20%, 1031 Budapest, Rozália út 35. (HU)

Sebők Ferenc 13%, 5800 Mezőkovácsháza, Fáy u. 67. (HU)

dr. Galambos János 10%, 1162 Budapest, Cserkút u. 40. (HU)

dr. Nógrádi Katalin 10%, 1182 Budapest, Kossuth Lajos u. 145/a (HU)

(54) Új eljárás piperazin vegyületek és sósavas sóik előállítására

(57)

A találmány tárgya új eljárás az (I) általános képletű

transz-N- $\{4\text{-}\{2\text{-}[4\text{-}(2,3\text{-diklórfenil})\text{-piperazinil}]\text{-etil}\}\text{-ciklohexil}\}$ -karbamid vegyületek és azok sósavas sói és/vagy hidrátjai és/vagy szolvátjai előállítására.

(51) C07D471/04 (2006.01)

A61K 31/519 (2006.01)

A61P 31/04 (2006.01)

(13) A1

(21) P 10 00034

(22) 2010.01.21.

(71) Uratim Kft., 1118 Budapest, Ugron Gábor u. 8. (HU)

(72) dr. Csonka István 8%, 1089 Budapest, Vajda Péter u. 43/b. (HU)

dr. Grolmusz Vince 62%, 1118 Budapest, Ugron Gábor u. 8. (HU)

Répási József 7%, 2030 Érd, Bajúszfű u. 59/a. (HU)

Szabadka Zoltán 11%, 8200 Veszprém, Balácsa u. 37. (HU)

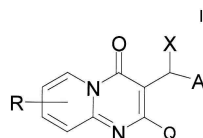
dr. Szabó András 7%, 1182 Budapest, Galamb u. 14/c. (HU)

Kertész Máriusz 5%, 1203 Budapest, Közműhelytelep u. 28/b. I. em. 1. (HU)

(54) Pirido[1,2-a]pirimidin származékok és ezeket tartalmazó mycobacterium ellenes gyógyászati készítmények

(74) dr. Kovári Zoltán, Kovári és Társai Szabadalmi és Védjegy Iroda Kft., 1016 Budapest, Naphegy u. 32. (HU)

(57) A találmány az (I) általános képletű új vegyületekre,



ilyen hatóanyagot tartalmazó gyógyászati készítményekre, valamint ezek előállítására vonatkozik, ahol R, X, A és Q jelentése az igénypontokban definiált. Az új vegyületek Mycobacterium tuberculosis baktérium, illetve más Mycobacteriumok által okozott megbetegedések megelőzésében és/vagy kezelésében hatásosak.

(51) C07H 15/00 (2006.01)

C08L 5/00 (2006.01)

C09J105/00 (2006.01)

C09J179/00 (2006.01)

(13) A1

(21) P 09 00706

(22) 2009.11.10.

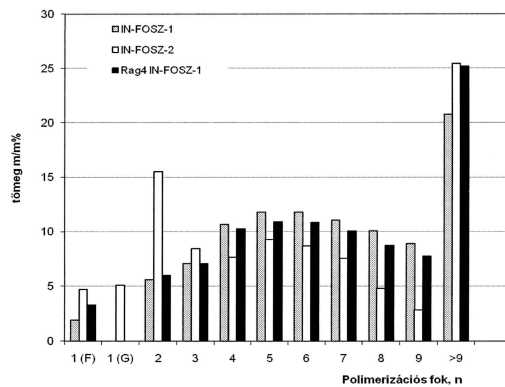
(71) Esőemberekért Egyesület, 2890 Tata, Fürdő u. 24. (HU)

(72) dr. Eszterle Matild, 1093 Budapest, Lónyay u. 15. (HU)

(54) Hobbi-kreatív segédanyag, alkalmazása és előállítása

(74) dr. Kovári Zoltán, Kovári és Társai Szabadalmi és Védjegy Iroda Kft., 1016 Budapest, Naphegy u. 32. (HU)

(57) Hobbi-kreatív segédanyag, amely alapanyagként fruktóz-oligoszacharidokat és inulint tartalmaz, és amelyre az jellemző, hogy a $2 \leq n \leq 15$ polimerizációs fokú komponensek aránya a hobbi-kreatív segédanyagban legalább 60 m/m%, előnyösen legalább 80 m/m%, legelőnyösebben legalább 90 m/m%. A találmány vonatkozik továbbá ezen hobbi-kreatív segédanyag ragasztóként és felületkezelő szerként történő alkalmazására és előállítására is.



- (51) **C10L 7/04** (2006.01)
C10L 5/44 (2006.01)
C10L 5/48 (2006.01)

(13) **A1**

(21) **P 09 00611**

(22) 2009.09.29.

(71) Károly Róbert Nonprofit Kft., 3213 Atkár, Tass-puszta 0165. (HU)

(72) dr. Sinoros-Szabó Botond, 1037 Budapest, Jószerencse u. 24. (HU)
 dr. Kovács András, 1083 Budapest, Szigetvári u. 1. I/13. (HU)

(54) **Csökkentett hamutartalmú szilárd tüzelőanyag és eljárás az előállítására**

(74) Mészáros Katalin, BUDAPATENT Szabadalmi és Védjegy Iroda Kft., 1301 Budapest, Pf. 49. (HU)

(57)

A találmány tárgya csökkentett hamutartalmú szilárd tüzelőanyag és eljárás az előállítására. A találmány lényege, hogy 1-3 rész (jellemzően 1-1,5 rész) napraforgóolaj kinyerés héjtalanítási anyagáramához 0,5-1 rész (jellemzően 0,5-0,75 rész) biodízel melléktermék glicerín fázist, 0,005-0,01 rész CaCO₃-ot, valamint 0,5-2,5 rész (jellemzően 0,5-1 rész) mikrokristályos viaszt kevernek 80 °C-on, majd a majdnem megszilárdult elegyet 60-80 °C-on polietilén zsákba töltik.

- (51) **C12M 1/04** (2006.01)
C12M 1/12 (2006.01)
C12M 1/26 (2006.01)
C12M 3/02 (2006.01)

(13) **A1**

(21) **P 10 00021**

(22) 2010.01.14.

(71) Protalix Ltd., 20100 Carmiel, 2 Snunit Street, Science Park (IL)

(72) Shaaltiel, Yoseph, Beit Hillel, (IL)

(54) **Egyszer használatos készülék,telep és eljárás sejtek és/vagy szövetek legalább egy ciklusban történő tenyésztésére és ürítésére**

(74) dr. Antalfy-Zsiros András, DANUBIA Szabadalmi és Jogi Iroda Kft., 1051 Budapest, Bajcsy-Zs. út 16. (HU)

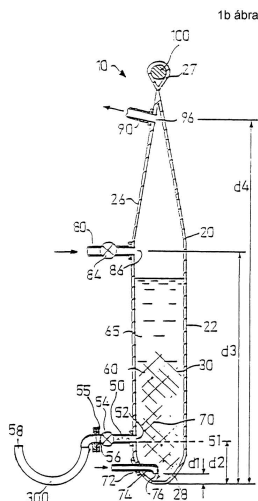
(57)

Egyszer használatos készülék sejtek és/vagy szövetek legalább egy ciklusban történő tenyésztésére és ürítésére, amelynek felső véggel (26) és alsó véggel (28) rendelkező, sterilizálható, egyszer használatos, legalább részben

Szabadalmi bejelentések közzététele

tenyésztéshez alkalmas steril biológiai sejt és/vagy szövettenyésztő tápközeggel és/vagy oltóanyaggal és/vagy steril levegővel és/vagy egyéb szükséges steril adalékanyaggal feltölthető tartálya (20) van, amelynek felesleges levegőt és/vagy hulladék gázokat a tartályból eltávolító gázkivezetése, valamint oltóanyagot és/vagy tenyésztő tápközeget és/vagy adalékanyagot a tartályba bevezető adalékanyag bevezetése van.

A találmány tárgyát képezi továbbá a fenti típusú készülékekből összeállított telep, valamint több, sejtek és/vagy szövetek legalább egy ciklusban történő tenyésztésére és ürítésére vonatkozó és az új készülék előnyeit kihasználó eljárás.



- (51) C22C 21/16 (2006.01)
C22C 23/02 (2006.01)

(13) A1

(21) P 09 00627

(22) 2009.10.02.

(71) Kasuba János, 1075 Budapest, Dohány u. 45. (HU)

(72) Kasuba János, 1075 Budapest, Dohány u. 45. (HU)

(54) **Eljárás AIMg ötvözet előállítására, új polimerizált, fullerén jellegű karbon alkalmazásával**

(57)

Az eljárás során az előállítani kívánt alumíniumot úgy állítják elő, hogy az olvadt alumíniumfürdőbe a magnézium arányát 14 t%-ra állítják, 17 kPa nyomáson, 0.3-12 t%-ban polimerizált, fullerén jellegű karbon adagolnak. Ez oxigénmentes vivógázzal, porbefúvással vagy brikettált formában történhet. A kezelést követően maximum 20 perc van az alumínium szolidusz-hőmérséklet alá történő hűtésére, valamint a kívánt mód és forma elérésére. Az így nyert alumínium magnézium fulleroid ötvözet rugalmasabb, szívósabb, mechanikailag kedvezőbb tulajdonságú ötvözet.

- (51) C22F 1/00 (2006.01)

(13) A1

(21) P 09 00723

(22) 2009.11.19.

(71) Bay Zoltán Alkalmazott Kutatási Közalapítvány Nanotechnológiai Kutatóintézet, 3515 Miskolc-Egyetemváros, Pf.: 46. (HU)

(72) dr. Krállics György 60%, 1116 Budapest, Sztregova u. 22-28. I. 8. (HU)

Barkai István 15%, 3516 Miskolc, Szentbenedekhegyi út 61761/2 hrsz. (HU)

Bézi Zoltán 15%, 4212 Hajdúszovát, Csokonai u. 58. (HU)

Latysh, Vladimir 10%, Ufa, (RU)

(54) Eljárás ultrafinom-szemcsés fémes gyártmány előállítására

(74) dr. Palágyi Tivadar, DANUBIA Szabadalmi és Jogi Iroda Kft., 1051 Budapest, Bajcsy-Zs. út 16. (HU)

(57)

A találmány tárgya képlékenyalakító eljárás hagyományos szemcseszerkezetű, rúdszerű fémes anyagból ultrafinomszemcsés (UFSZ) anyagszerkezetű fémes gyártmány előállítására, ahol a kiindulási fémrudat hideg vagy félmeleg alakítási hőmérsékleten üreges hengersizámban nem-monoton többlépéses képlékeny alakváltozásnak vetik alá, aminek során a fémrúd kezdeti (A_0) és végső (A_v) keresztmetszetének hányadosát legalább 8,5 értéken ($q \geq 8,5$) tartják, miközben a lépésenkénti keresztmetszetváltozás q_i mértékét 1,1 és 1,7 közötti ($q_i = A_{i-1}/A_i = 1,1-1,7$) értéken tartják, ami mellett az alakítás hőmérsékletét, sebességét és fogyását úgy választják meg, hogy kizárják az adott anyagra vonatkozó rekrisztallizációt.

(51) **C25B 1/04** (2006.01)

C02F 1/48 (2006.01)

(13) **A1**

(21) **P 09 00519**

(22) 2009.10.19.

(71) Kertész Árpád, 2040 Budaörs, Mozdony u. 20. (HU)

(72) Kertész Árpád, 2040 Budaörs, Mozdony u. 20. (HU)

(54) Eljárás és berendezés stabil oxigén létrehozására, kialakítására és vízben történő elnyeletésére

(57)

A találmány egy eljárás stabil oxigén létrehozására és vízben elnyeletésére, ahol az oxigén atomok, majd molekulák elektron burkának kvantumfizikai jellemzőinek egy részét javítják vagy módosítják és ezzel az oxigén molekulák mágneses kapcsolódásának lehetőségét teremtik meg. A mágneses kapcsolódás az élő szövetekben a biológiai folyamatok folyamán felbomlik, de a tulajdonság molekula és/vagy atomi szinten tartósan megmarad. A berendezés ezen eljárás megvalósítását az új tulajdonságokkal is rendelkező molekulaláncok kialakítását és vízben történő hatékony elnyeletését biztosítja.

E. SZEKCIÓ - HELYHEZ KÖTÖTT LÉTÉSÍTMÉNYEK

(51) **E01B 9/68** (2006.01)

B29B 17/00 (2006.01)

(13) **A1**

(21) **P 10 00156**

(22) 2010.03.23.

(71) Perl Miklós, 1124 Budapest, Dobsinai u. 11. (HU)

(72) Perl Miklós, 1124 Budapest, Dobsinai u. 11. (HU)

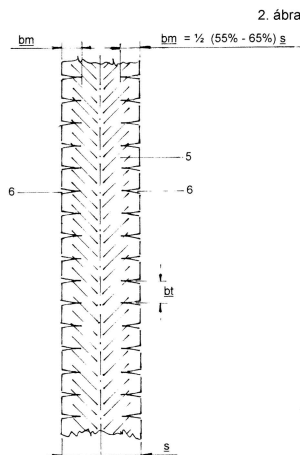
(54) Használt gumiabroncsok másodlagos hasznosítása

(74) Tóth-Szabó István, 1138 Budapest, Párkány u. 30. IX/56. (HU)

(57)

A találmány olyan eljárásra vonatkozik, amellyel a használt gumiabroncsok másodlagosan hasznosíthatók. A találmány szerinti eljárás során levágnak a használt gumiabroncs (1) oldalait (2), a futófelületet tartalmazó

maradékot (4) legalább egy helyen keresztirányban átvágják, a kapott szalagot (5) a két széle felől bemetszésekkel (6) látják el.



(51) E04F 19/10 (2006.01)

B21D 47/00 (2006.01)

(13) A1

(21) P 10 00500

(22) 2009.12.14.

(71) Bagdi Sándor, 4030 Debrecen, Györffy István u. 23/2. (HU)

(72) Bagdi Sándor, 4030 Debrecen, Györffy István u. 23/2. (HU)

(54) Eljárás járdarács előállítására és berendezés az eljárás megvalósítására

(57)

A találmány tárgya olyan járdarács - annak kivitelezésére szolgáló eljárás és berendezés - amely üzemek, kültéri berendezések kezelőszintjeinek, járósíkainak, rámpáinak lefedésére alkalmas, amelyen személy és jármű forgalom van, továbbá raktári polcrendszerek, térelválasztó stb. kialakítására is használatosak.

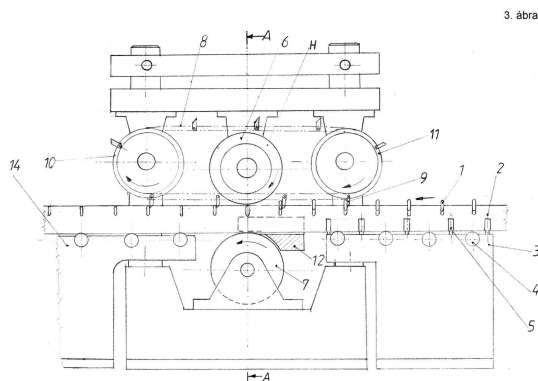
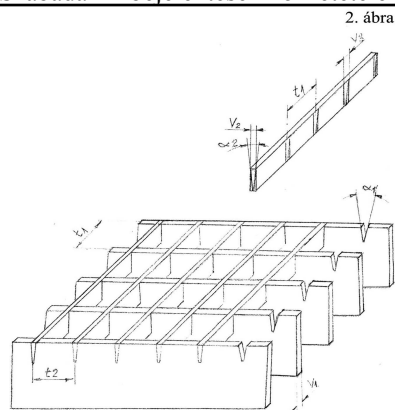
Ezeknek a feladatoknak olyan síkrácsok felelnek meg, amelyek kis önsúlyuk mellett, nagy teherbírással és nagy szabadfelülettel rendelkeznek. Az ilyen tulajdonsággal rendelkező járdarácsokat célszerűen téglalap keresztmetszetű teherviselő főbordákból és azoknak az osztását biztosító mellékbordákból állítják össze úgy, hogy a bordák nagyobb inercianyomatékot biztosító oldalai essenek a terhelés irányába.

A terhelést felvevő főbordák (1) szélesebb, azok osztástávolságát biztosító mellékbordák (2) keskenyebb acélszalagból készülnek. A járósík kialakítása úgy történik, hogy a főbordákon (1) az osztástávolságnak megfelelő távolságokra réseket alakítanak ki, amelyek mélysége a mellékbordák (2) szélességével egyenlő.

Ezekbe a résekbe a mellékbordákat (2) bepréselve a rácelemek csomópontjaiban létrejön egy alakzárókötés és kialakul a járósík. Az ismert eljárások szerint ez a művelet alternatív mozgást végző présgépeken történik.

A találmány szerinti eljárásban a préselési művelet a folyamatos forgómozgást végző nyomóhenger (6) és támasztóhenger (7) közt történik úgy, hogy az előszerelt rácsokat a vonóláncok (8) körmei (9) tolják azok közzé.

A vonóláncok (8) meghajtását a meghajtott lánckerék (10) biztosítja a terelő lánckerék (11) segítségével. A nyomóhenger (6) és támasztóhenger kerületi sebessége szinkronizálva van a meghajtott lánckerék (10) kerületi sebességével.



F. SZEKCIÓ - MECHANIKA, VILÁGÍTÁS, FŰTÉS

(51) **F16K 11/078** (2006.01)

(13) **A1**

(21) **P 09 00797**

(22) 2009.12.21.

(71) Kerox Ipari és Kereskedelmi Kft., 2049 Diósd, Homokbánya út 77. (HU)

(72) Asbóth László, 2314 Halásztelek, Rózsa u. 10/A/2 (HU)

Bolgár György, 1025 Budapest, Nagybányai út 57/A (HU)

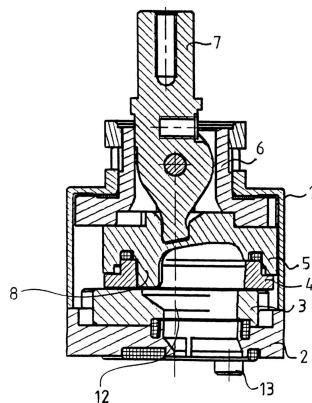
(54) **Egykaros keverő csaptelep betét megnövelt szögű komfort tartománnyal**

(74) Kovács Ivánné, DANUBIA Szabadalmi és Jogi Iroda Kft., 1051 Budapest, Bajcsy-Zs. út 16. (HU)

(57)

A találmány tárgya olyan egykaros keverő csaptelep, amely kerámiabetétes szabályozó egységgel, úgynevezett kartussal van ellátva, amely egyik oldalán egy talppal (2), és másik oldalán működtető karral (7) van összekapcsolva, maga a kartus tartalmaz egymással siktömítést képező álló bevezetőtárcsát (3) és egy mozgó szabályozótárcsát (4). A bevezetőtárcsa (3) másik oldala a talppal (2) van kapcsolatban, míg a szabályozótárcsa (4) bevezetőtárcsával (3) ellentétes oldalán a kerámiamozgatóval (5) van kényszerkapcsolatban. A kerámiamozgató (5) a működtető karral (7) van kapcsolatban, a talpon (2) melegvíz bemenet és hidegvíz bemenet, továbbá a kiömlő kevert vízhez kimenet van.

A találmány lényege, hogy a kerámiamozgató (5) belső felületénél egy, a keverőtérbe (12) nyúló és a komfort tartomány szög tartományának beállítására kiképezett fojtást (8) képező elem van elhelyezve.



(51) F24J 2/54 (2006.01)

(13) A1

(21) P 10 00038

(22) 2010.01.22.

(71) Fejes Balázs, 4183 Kaba, Katona József u. 5. (HU)

Fejes Balázs, 1046 Budapest, Mészáros u. 18. I/16. (HU)

(72) Fejes Balázs, 4183 Kaba, Katona József u. 5. (HU)

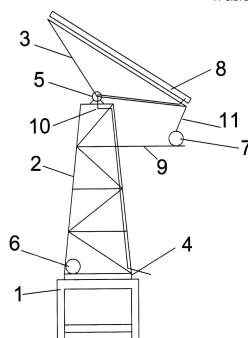
Fejes Balázs, 1046 Budapest, Mészáros u. 18. I/16. (HU)

(54) Napkollektor/napelem forgató szerkezet

(57)

A találmány egy kiegészítő szerkezet, amely lehetővé teszi a napkollektorok/napelemek (8) hatásfokának a növelését. Ezt azzal elérve, hogy a szerkezet követi a Nap járását mind függőleges, mind vízszintes értelemben. A vízszintes követést a teljes falszerkezet elfordulásával, míg a függőleges követést az ernyő (3) billenésével valósítja meg. Ilyen mozgások elérésével az ernyő (3) mindig a legkedvezőbb pozíciót veszi fel napszaktól és évszaktól függően.

1. ábra



G. SZEKCIÓ - FIZIKA

(51) G01J 3/46 (2006.01)

(13) A1

(21) P 09 00775

- (22) 2009.12.11.
- (71) Szegedi Tudományegyetem, 6720 Szeged, Dugonics tér 13. (HU)
- (72) dr. Fekete Mária 50%, 6726 Szeged, Hüvelyk u. 7/a (HU)
dr. Hodúr Cecília 30%, 6725 Szeged, Ybl Miklós u. 8. (HU)
Záhonyiné Racs Piroska 20%, 6725 Szeged, Röszei u. 8. (HU)
- (54) Eljárás és eszköz fűszerpaprika őrlemények színező hatásának meghatározására**
- (74) Kmethy Boglárka, DANUBIA Szabadalmi és Jogi Iroda Kft., 1051 Budapest, Bajcsy-Zs. út 16. (HU)
- (57) A találmány tárgya eljárás fűszerpaprika őrlemények színező hatásának mérésére, melynek értelmében fűszerpaprika őrleményből rögzített paprikaőrlemény : zsiradék aránnyal extraktumot készítenek, az extraktum CIE L*a*b* vagy CIE L*C*h° szinkordinátáit fehér háttér alkalmazásával, transz-reflexiós módszert biztosítva önmagában ismert módon mérik és a CIE L*a*b* szinkordinátákból a színező hatást tükröző paprika színindexet (SZI) számolnak előnyösen az alábbi képlet szerint:

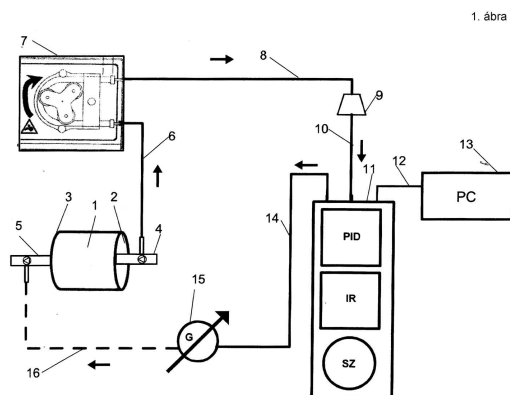
$$SZI = 100 \cdot \left(\frac{a^*}{b^*}\right) \cdot \left(\frac{a^*}{L^*}\right)$$

A találmány tárgya továbbá eljárás fűszerpaprika őrlemények színező hatásának vizuális megjelenítésére, melynek értelmében különböző paprikaőrlemények fentiek szerint mért CIE L*a*b* vagy CIE L*C*h° szinkordinátái alapján nyomdatechnikailag egy fokozatosan pirosodó színes sávot generálnak a fűszerpaprika csomagolására, ezt a paprika színindex, ill. a vele lineáris összefüggésben lévő ASTA érték szerint skálázzák. A találmány körébe tartozik továbbá a fenti színes sávot hordozó eszköz is, valamint eljárás egy adott fűszerpaprika őrlemény színező hatásának megjelenítésére, melynek értelmében az említett eszközön bejelölik az adott fűszerpaprika őrleményhez tartozó paprika színindexet, ill. ASTA értéket.

- (51) **G01N 35/00** (2006.01)
B01D 19/00 (2006.01)
G01N 1/00 (2006.01)
- (13) **A1**
- (21) **P 10 00113**
- (22) 2010.02.24.
- (71) Megaterra Környezetvédelmi Kft., 1022 Budapest, Hermann O. u. 16. (HU)
- (72) dr. Szabó Péter, 1016 Budapest, Gellérthegy u. 20-22. (HU)
Szabó Dániel Péter, 1016 Budapest, Gellérthegy u. 20-22. (HU)
- (54) Eljárás és berendezés illékony komponensek talaj- és talajvíz mintákból való kinyerésére és prelaborális vizsgálatára**
- (74) dr. Gedeon Sándor, Pintz és Társai Szabadalmi, Védjegy és Jogi Iroda 1.sz. aliroda, 1055 Budapest, Kossuth L. tér 13-15. III/3. (HU)
- (57) A találmány tárgya eljárás illékony komponensek talaj- és talajvízmintákból történő kinyerésére és prelaborális vizsgálatára, amely eljárás során az illékony komponenseket a talajmintából vagy a talajvízmintából kinyerik, méréshez előkészítik és mérik az illékony komponensek paramétereit, előnyösen a mennyiségét. A találmány tárgya továbbá berendezés illékony komponensek talajmintákból vagy talajvízmintákból történő kinyerésére és prelaborális vizsgálatára, amely berendezésben a talajból kivett bolygatatlan mintát tartalmazó mintavevő eszköz közvetlenül vagy közvetve talajlevegő mérőműszerre és a mérőműszer áramlásmérőre csatlakozik. A találmány szerinti eljárásnak az a lényege, hogy a talajmintából vagy a talajvízmintából az illékony komponensek kinyerését és méréshez történő előkészítését úgy végzik, hogy az átvezetési és továbbítási helyeken az illékony komponensek megszökését megakadályozzák. A talajminták vizsgálatára alkalmas berendezésnek az a lényege, hogy a mintavevő eszköz olyan bolygatatlan

Szabadalmi bejelentések közzététele

talajminta vételére alkalmas mintavevő henger, előnyösen Kopeczky-féle rézhenger, amely a mintavevő henger nyitott homloklapfelületei kimeneti nyitó-záró elemmel, előnyösen kimeneti szeleppel ellátott kupakkal és bemeneti nyitó-záró elemmel, előnyösen bemeneti szeleppel ellátott másik kupakkal légmentesen lezárhatóan vannak kialakítva. A talajvízminták vizsgálatára alkalmas berendezésnek az a lényege, hogy a mintavevő eszköze olyan bolygatatlan minta vételére alkalmas mintatároló edény, amely mintatároló edény szilikon-betéttel ellátott kupakkal, a kupak levétele nélkül tölthetően, illetve üríthetően van lezárva.



(51) G07B 15/00 (2006.01)

(13) A1

(21) P 10 00139

(22) 2010.03.09.

(71) EMKE Kft., 6724 Szeged, Kenyérgyári út 4. (HU)

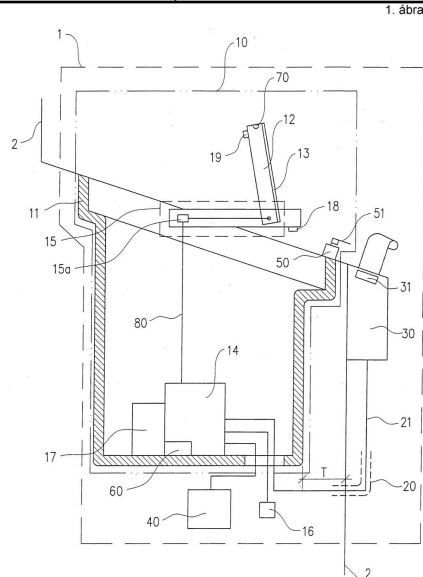
(72) Wábits Győző, 6728 Szeged, Nagyszombati u. 29 (HU)

(54) **Javított tulajdonságú fedélzeti készülék utazási jegyek járművön történő készítésére és kiadására**

(74) Faber Miklós, Advopatent Szabadalmi és Védjegy Iroda, 1011 Budapest, Fő u. 19. (HU)

(57)

A találmány tárgya javított tulajdonságú fedélzeti készülék utazási jegyek járművön történő készítésére és kiadására, amelynek házban elrendezett információ-megjelenítő részegységgel, adatbeviteli részegységgel és vezérlő részegységgel rendelkező központi egysége van. A központi egységhez energiaforrás van csatlakoztatva, míg a központi egység jeltovábbító csatorna útján nyomtató egységgel van összeköttetésben. A találmány jellegzetessége, hogy a házban (11) az információ-megjelenítő részegység (12) és/vagy az adatbeviteli részegység (13) elmozdítására alkalmas mozdító részegység (15) van elhelyezve, a mozdító részegységhez (15) pedig a vezérlő részegység (14) útján elmozdulás-érzékelő részegység (16) van hozzárendelve.



1. ábra

H. SZEKCIÓ - VILLAMOSSÁG, ELEKTROMOSSÁG

(51) H02K 16/00 (2006.01)

(13) A1

(21) P 09 00548

(22) 2009.09.07.

(71) Simon Béla József, 1214 Budapest, Zöldfa u. 3. III/5 (HU)

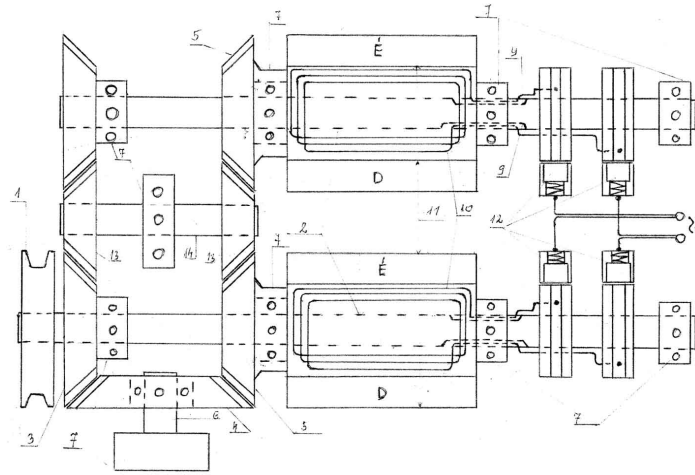
(72) Simon Béla József, 1214 Budapest, Zöldfa u. 3. III/5 (HU)

(54) **Áramfejlesztő**

(57)

A forgó mozgássá alakított munkát a Simon-féle áramfejlesztő, mely csak forgó részek segítségével állít elő elektromos energiát, a továbbiakban SFÁ, melynek egy - vagy több ékszíjtárcsája (1), főtengelye (2), meghajtó kúpfogaskereke (3), forgásirányt fordító kúpfogaskereke (4), álló részt forgató kúpfogaskereke (5), forgásirányt fordító kúpfogaskerék tengelye (6), támasztólába (7), szénkefeje (8), kábelcsatornája (9), tekerese (10), Észak-Déli pólusú mágne (11), szénkefeje (12), közlő kúpfogaskereke (13), közlő kúpfogaskerék tengelye (14) vannak.

1. ábra



A rovat 24 darab közlést tartalmaz.