

**HASZNÁLATI MINTA KÖZLEMÉNYEK****Megadott használati mintaoltalmak****A. SZEKCIÓ - KÖZSZÜKSÉGLETI CIKKEK****( 51 ) A01K 11/00** (2006.01)**( 11 ) 0003961** 2011.06.06.**( 21 ) U 11 00078****( 22 ) 2011.03.21.****( 73 )** P.S.S. Plusz Kft., Orosháza (HU)**( 72 )** dr. Turcsán Zsolt Attila, Mezőkovácsháza, (HU)

Kreizinger Ferenc, Orosháza, (HU)

Gabnai István, Orosháza, (HU)

Hack István, Gyula, (HU)

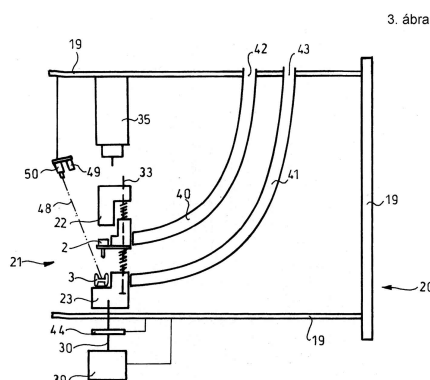
**( 54 ) Berendezés jelölőeszköznek jelölendő állat egy testrészre való felhelyezésére****( 74 )** Sári Tamás Gusztáv, DANUBIA Szabadalmi és Jogi Iroda Kft., Budapest**( 57 )**

Berendezés jelölőeszköznek jelölendő állat egy testrészére való felhelyezésére, amely jelölőeszköznek (1) aparésze (2) és anyarésze (3) van, amely aparész (2) fejet (4) és egy, az anyarészbe (3) való behatolásra, és azzal való összekapcsolódásra alkalmasan kialakított szárát (5) foglal magában, valamint a jelölőeszköz (1) információhordozó eszközt (13) tartalmaz, és a berendezés (20) tartóvázat (19) tartalmaz, azzal jellemezve, hogy a berendezés (20) továbbá tartalmaz

- első fejrészt (22) és második fejrészt (23) magában foglaló felhelyezőfejet (21), amely első fejrész (22) és második fejrész (23) egyike az aparész (2) és másika az anyarész (3) fogadására alkalmasan van kialakítva, és az első és második fejrész (22, 23) egymáshoz képest elmozdíthatóan van a tartóvázon (19) úgy elrendezve, hogy nyitott vég helyzetben a fejrészek (22, 23) által megtartott aparész (2) és anyarész (3) között az állat említett testrészének beillesztésére szolgáló rés (29) van, zárt vég helyzetben pedig az aparész (2) szára (5) az anyarészbe (3) az összekapcsolódást létrehozóan behatol, továbbá a két fejrész (22, 23) legalább egyikének legalább egy része fényáteresztő anyagból van kialakítva,

- mozgatóeszközt (35), amely az első és második fejrésznek (22, 23) a nyitott és a zárt vég helyzetek között egymáshoz képest történő mozgatására alkalmasan van kialakítva,

- világítóeszközt (44), amely az említett fényáteresztő anyagon keresztül a rés (29) felé fény bocsátására alkalmasan van elrendezve.

**( 51 ) A01K 27/00** (2006.01)

( 11 ) 0003975 2011.06.27.

( 21 ) U 10 00252

( 22 ) 2010.11.29.

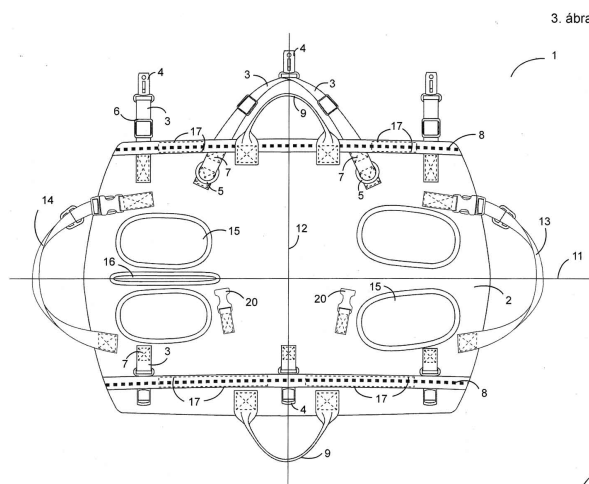
( 73 ) Sebő Gyula, Szigetszentmiklós (HU)

( 72 ) Sebő Gyula, Szigetszentmiklós, (HU)

( 54 ) **Hátizsák kiképzésű ereszkedőhám**

( 57 )

Hátizsák kiképzésű ereszkedőhám kutyáknak, melynek tartóteste a kutya törzsét körbefogóan, végtagnyílásokkal van kiképezve, továbbá a tartótest hosszirányú záródó élei egymáshoz szárrészekkel vannak rögzítve, továbbá a záródó éleket érintően a tartótesten legalább egy fogantyú van csatlakoztatva, azzal jellemezve, hogy a hosszirányú záródó éleket (10) összekapcsoló, a hosszirányú tengely (11) egyazon oldalán elhelyezett, egymással „V” alakzatban kapcsolódó, legalább két szárrésze (3), egyazon csatrészen (4) végződően van a tartótesten (2) csatlakoztatva továbbá a szárrészek (3) hosszúsága egymástól függetlenül, állíthatóan vannak kiképezve.



( 51 ) A01K 27/00 (2006.01)

( 11 ) 0003972 2011.06.20.

( 21 ) U 11 00082

( 22 ) 2011.03.23.

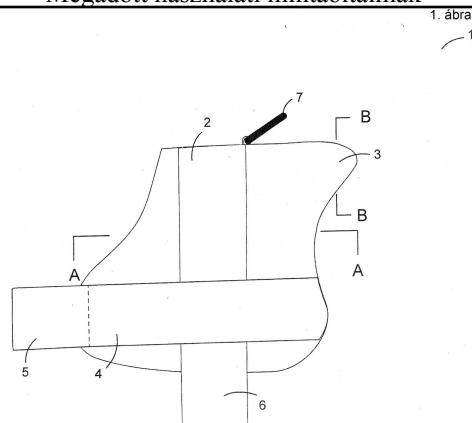
( 73 ) Sebő Gyula, Szigetszentmiklós (HU)

( 72 ) Sebő Gyula, Szigetszentmiklós, (HU)

( 54 ) **Foszforeszkáló takaróval ellátott kutyahám**

( 57 )

Foszforeszkáló takaróval ellátott kutyahám, melynek háthevedere, azzal csatlakoztatott legalább egy tartógyűrűje, oldalhevedere és azon rögzített mellöve és mellkas alatti öve van, továbbá háthevedere és oldalhevedere takaróval bélelten van kiképezve, azzal jellemezve, hogy a takaró (3) háthevederrel (2) csatlakozó oldalán, annak teljes felületén, legalább a hátheveder (2) részleges takarásában, foszforeszkáló réteg (9) van a takarón (3) nem oldhatóan rögzítve.



( 51 ) A63F 3/00 (2006.01)  
 ( 11 ) 0003971 2011.06.20.

( 21 ) U 11 00101

( 22 ) 2011.04.07.

( 73 ) Čechmánek, Dávid, CZ-760 01 Zlín, (CZ)

( 72 ) Čechmánek, Dávid, CZ-760 01 Zlín, (CZ)

( 54 ) Mobil játékegység

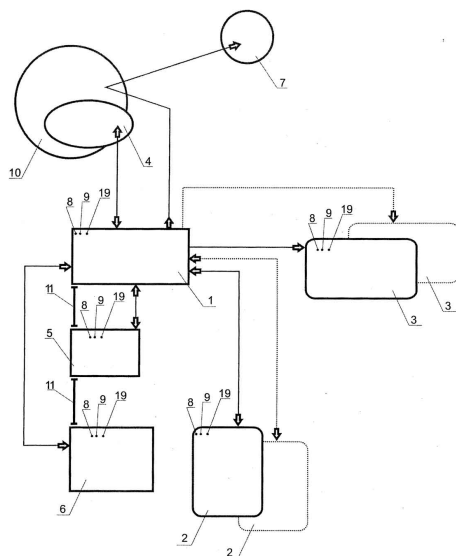
( 30 ) PV 2010-622 2010.08.18. CZ

( 74 ) dr. Gödölle István, Gödölle, Kékes, Mészáros & Szabó Szabadalmi és Védjegy Iroda, Budapest

( 57 )

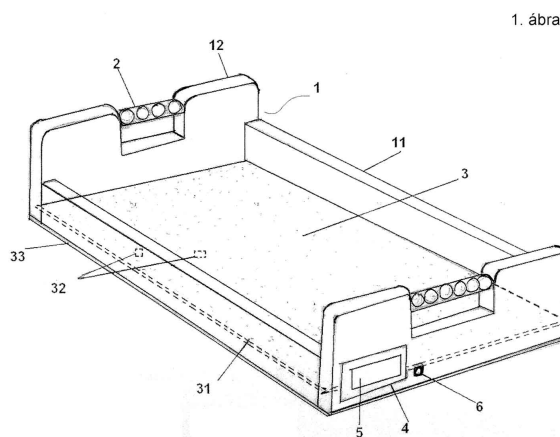
Mobil játékegység a szerencsejáték- és fogadóipar számára, amely tartalmaz fő vezérlőegységet (1), amely online csatlakoztatva van egy központi játérendszer szervertől (4), legalább egy központi kijelzőt (3), központi pénzfogadó szerkezetet (6) és kezelői kijelző modult (5), azzal jellemezve, hogy a központi pénzfogadó szerkezet (6), a központi kijelző (3) és a kezelői kijelző modul (5) a vezérlőegységtől (1) távol vannak elhelyezve, és ahhoz bármely önmagában ismert vezetékes vagy vezeték nélküli kapcsolattal vannak csatlakoztatva, és a vezérlőegység (1) legalább egy hordozható videoterminálhoz (2) van csatlakoztatva.

1. ábra



- ( 51 ) **A63H 33/00** (2006.01)  
**A63H 33/32** (2006.01)  
 ( 11 ) **0003970** 2011.06.20.  
 ( 21 ) **U 11 00075**  
 ( 22 ) **2011.03.21.**  
 ( 73 ) Csillagné dr. Jancsó Ildikó Mária, Budapest (HU)  
 ( 72 ) Csillagné dr. Jancsó Ildikó Mária, Budapest, (HU)  
 ( 54 ) **Világítással integrált homokozó tálca**  
 ( 74 ) Kormos Ágnes, Budapest  
 ( 57 )

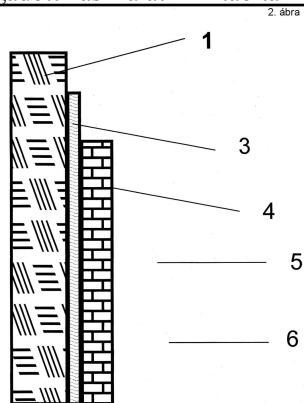
Világítással integrált homokozó tálca amelynek, legalább két fogantyúval ellátott pereme, a perem alsó részéhez rögzített fenékrésze van azzal jellemezve, hogy a fenékrésznek (3) törésálló alsó fenéklapja (33) és törésálló, valamint szórt fényt biztosító fényáteresztő képességgel rendelkező felső fenéklapja (31) van, ahol a fenéklapok egymástól mért távolsága legalább 10 mm, az alsó fenéklap (33) és a felső fenéklap (31) között elektromos tápegységről (5) működtetett világító egység (32) van elrendezve, mely az alsó fenéklappal (33) és felső fenéklappal (31) össze van építve, a peremben (1) kialakított tároló rekeszekben (4) az elektromos tápegység, a perem más részén a kapcsoló (6) van elrendezve.



## B. SZEKCIÓ - IPARI MŰVELETEK ÁLTALÁBAN ÉS SZÁLLÍTÁS

- ( 51 ) **B32B 5/00** (2006.01)  
**E04C 2/00** (2006.01)  
 ( 11 ) **0003973** 2011.06.20.  
 ( 21 ) **U 10 00177**  
 ( 22 ) **2010.08.03.**  
 ( 73 ) Brokés Ferenc, Balatonalmádi (HU)  
 ( 72 ) Brokés Ferenc, Balatonalmádi, (HU)  
 ( 54 ) **Felületkezelte OSB lap**  
 ( 57 )

Felületkezelte OSB lap (5) azzal jellemezve, hogy az OSB lap (1) legalább egyik oldalának legalább egy részét egy védőréteg (6) fedi, amely védőréteg (6) egy alapozó (3) bevonatra felvitt vakolatból (4) áll.



- ( 51 ) **B60S 5/00** (2006.01)
- B60S 5/02** (2006.01)
- ( 11 ) **0003969** 2011.06.10.

( 21 ) **U 11 00042**

( 22 ) **2011.02.14.**

( 73 ) Marczali Tamás, Budapest (HU)  
Schreiber Tamás, Budapest (HU)

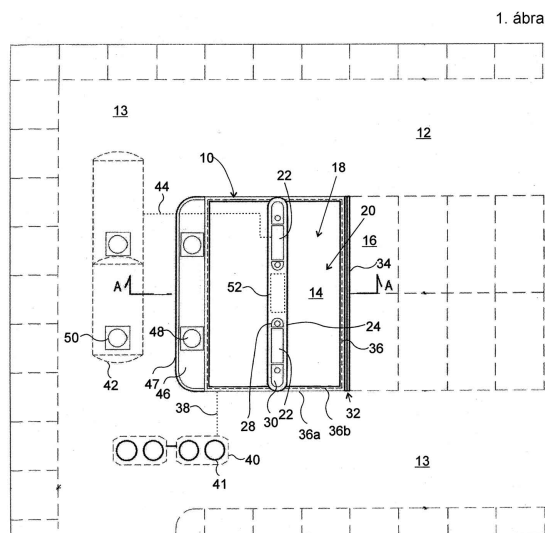
( 72 ) Marczali Tamás, Budapest, (HU)  
Schreiber Tamás, Budapest, (HU)

( 54 ) **Szerkezeti elrendezés üzemanyagtöltő állomáshoz**

( 74 ) Kacsuk Zsófia, Budapest

( 57 )

Szerkezeti elrendezés üzemanyagtöltő állomáshoz, amelynek alapterülete, az alapterületén kialakított legalább két gépkocsi állása, valamint az alapterületen legalább egy állás egyik oldalán felszerelt üzemanyag kútoszlopa van, azzal jellemezve, hogy az állomás (10) gépkocsi parkolóterület (12) gépkocsi parkolóhelyeire (16) van építve, úgy, hogy az állomás (10) legalább három parkolóhelyet (16) foglal magában, és a legalább egy gépkocsi állásnak (18) az üzemanyag kútoszloppal (22) átellenes oldalán biztonsági határoló (32) van elrendezve.



## E. SZEKCIÓ - HELYHEZ KÖTÖTT LÉTESÍTMÉNYEK

( 51 ) E01F 9/00 (2006.01)

( 11 ) 0003959 2011.06.06.

( 21 ) U 11 00089

( 22 ) 2011.04.01.

( 73 ) Szabó Regina, Érd (HU)

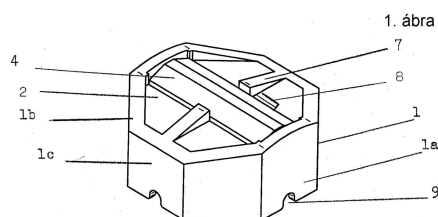
( 72 ) Szabó Regina, Érd, (HU)

( 54 ) **Úttestbe ágyazható jelző eszköz**

( 74 ) Várnai Anikó, INTERINNO Szabadalmi Iroda, Budapest

( 57 )

Úttestbe ágyazható jelző eszköz, amelynek háza és ebben rögzített fényvisszaverő jelző teste van, a háznak úttestbe rögzíthető alsó része és az úttestből kiemelkedő felső része van, azzal jellemezve, hogy az egydarabból kialakított, szimmetrikus háza (1) sokszög -, előnyösen nyolcszög keresztmetszetű hasáb, amely egy alul nyitott sokszög -, előnyösen nyolcszög keresztmetszetű alsó részből (1a) és egy felül nyitott - az alsó résszel (1a) egyező sokszög -, előnyösen nyolcszög keresztmetszetű felső részből (1b) áll, a két házrészt egy horizontális lemez (2) választja el, amely egyben az alsó rész (1a) fedő -, illetve a felső rész (1b) alap lapja, a horizontális lemezben (2) kialakított fészekben (3) - amely alul, hossz tengelye mentén merevítő bordákkal (6) van ellátva - egy fényvisszaverő jelző test (4) van rögzítve és a felső részből (1b) kiemelkedően védő, terelő elemek (7) vannak kialakítva, amelyek egyrészt a felső rész (1b) palástjához (1c) simulnak, másrészt a fényvisszaverő testet (4) támasztják és a felső rész (1b) alap lapjaul szolgáló horizontális lemezben (2) egy sülyeszték (8) van kialakítva.



( 51 ) E04H 17/00 (2006.01)

( 11 ) 0003974 2011.06.20.

( 21 ) U 10 00179

( 22 ) 2010.08.05.

( 73 ) Ács Péter, Nyíregyháza (HU)

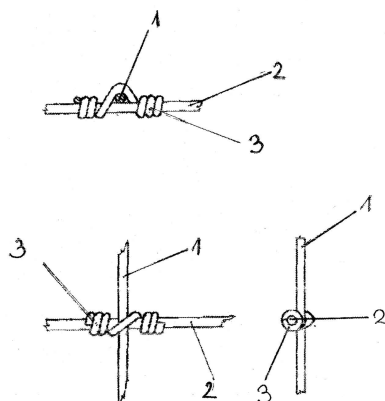
( 72 ) Ács Péter, Nyíregyháza, (HU)

( 54 ) **Drótháló**

( 74 ) Velok László, Debrecen

( 57 )

Drótháló, elsősorban erdő- és mezőgazdasági célra, melynek egymást keresztező szála és keresztezőszála segédszálas csavartkötéssel vannak egymáshoz rögzítve, melyre az jellemző, hogy legalább egy olyan segédszálas (3) kivitelű csomója van, amely az egyik szálon (1) több mint egy teljes fordulattal körbecsavart csavartkötéssel van rögzítve, át van vezetve keresztben futó keresztezőszálon (2) és a szála (1) visszavezetett helyzetben több mint egy teljes fordulattal körbecsavart csavartkötéssel van rögzítve.



( 51 ) E05B 31/00 (2006.01)

( 11 ) 0003968 2011.06.10.

( 21 ) U 10 00258

( 22 ) 2010.12.07.

( 73 ) Assa Abloy Rychnov, s.r.o., Rychnov nad Kneznou (CZ)

( 72 ) Holda, Jiri, Jaromer, (CZ)

( 54 ) Hengerzár laposkulccsal

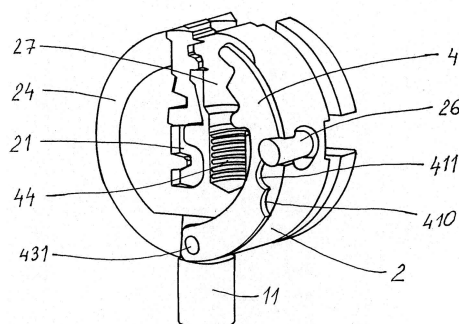
( 30 ) PUV 2009-22050 2009.12.09. CZ

( 74 ) Erdély Péter, DANUBIA Szabadalmi és Jogi Iroda Kft., Budapest

( 57 )

Hengerzár lapos kulccsal, amely tartalmaz egy kulcsnyílással (21) ellátott betét hengert (2), ami egy ház (1) hengeres üregében van elrendezve, rugóterhelésű csapjai (11) vannak sorban elrendezett furatokban elhelyezve, amely csapok a betét hengerben lévő és a lapos kulcs (3) egyik keskeny oldalán lévő első kódolást képező bevágásokkal (31) vezérelt reteszekkel (23) vannak kapcsolatban, ahol a lapos kulcs (3) másik keskeny oldalán lévő második kódolás (32) sarló alakú lemezek (4) kialakított első pályákat vezérel, amelyek elcsúsztathatóan illeszkednek a betét henger (2) kerületén kialakított íves hornyokba (24), és amelyeket a betét hengerben (2) megtámasztott rugó (44) szorít a második kódolásra (32), ahol a sarló alakú lemezek (4) külső peremükön kioldó bemélyedésekkel (41) vannak ellátva, egy olyan hosszirányú reteszrúd (26) sugárirányban kifelé történő elmozdítására, amely a betét hengerben (2) kifelé elmozdíthatóan és a ház (1) hengeres üregében kialakított hosszirányú reteszhoronnyal (13) együttműködő módon van ágyazva, azzal jellemezve, hogy a sarló alakú lemez (4) belső peremén egy, a rugó (44) egyik végével kapcsolódó bütők (42) van, és a rugó (44) másik vége a betét hengerben (2) lévő bemélyedésben (27) van rögzítve.

5. ábra



- ( 51 ) **E21B 43/00** (2006.01)  
**F04B 3/00** (2006.01)  
 ( 11 ) **0003964** 2011.06.06.  
 ( 21 ) **U 11 00057**  
 ( 22 ) **2011.02.25.**

( 73 ) MOL Magyar Olaj- és Gázipari Nyrt., Budapest (HU)

( 72 ) Szekér Ferenc, Bázakerettye, (HU)

Barabás Tibor, Orosháza, (HU)

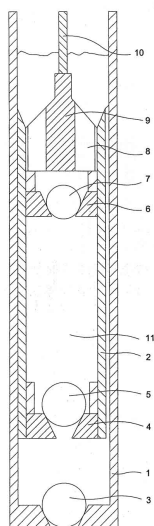
( 54 ) **Olajipari dugattyús szivattyú**

( 74 ) Mészárosné Dónusz Katalin S.B.G. & K. Budapesti Nemzetközi Szabadalmi Iroda, Budapest

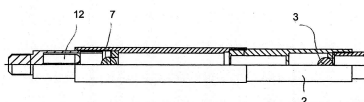
( 57 )

Olajipari dugattyús szivattyú, amelynek a termelőkút furatába helyezett hengere (1) és a hengerbe (1) behelyezett, a kútanyagának kitermelését végző dugattyúja (2) van, ahol a dugattyúban (2) szelepek vannak elhelyezve, azzal jellemezve, hogy a dugattyúja (2) kétszelepes kialakítású, amelynek felső szelepkalitikája (8) a dugattyú (2) testébe van süllyesztve és a dugattyú (2) homlokhornoyokkal (12) van ellátva és lábszelepe (3) menetes rögzítésű.

1. ábra



2. ábra



## F. SZEKCIÓ - MECHANIKA, VILÁGÍTÁS, FŰTÉS

- ( 51 ) **F21L 4/00** (2006.01)  
**F21V 21/00** (2006.01)  
 ( 11 ) **0003967** 2011.06.10.  
 ( 21 ) **U 11 00033**  
 ( 22 ) **2011.02.09.**

( 73 ) Sebő Gyula, Szigetszentmiklós (HU)

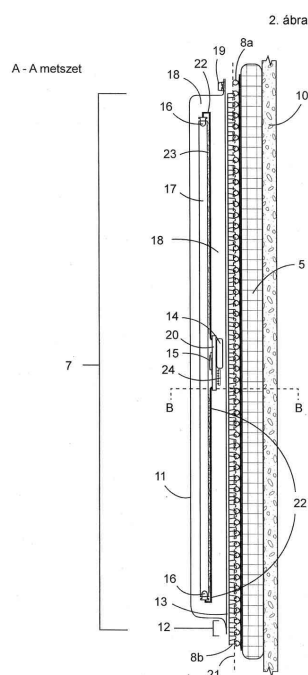


( 72 ) Sebő Gyula, Szigetszentmiklós, (HU)

**( 54 ) Kutyahámon rögzíthető világító lemez**

( 57 )

Kutyahámon rögzíthető világító lemez, mely klasszikus szügyelős kialakítású, két oldalról nyakhevederhez, háthevederhez és hashevederhez kapcsolódó istránghevederrel, esetenként takaróval ellátott kutyahámon van csatlakoztatva, mely kutyahámon a jól láthatósági elem tépőzáras részének befogadására alkalmas kutyahám tépőzáras ellendarabja van kiképezve, azzal jellemezve, hogy a kutyahámon rögzíthető világító lemezen (7), nem oldhatóan csatlakoztatott, tartótest tépőzáras része (8b) a kutyahámon (1), a kutyahám tépőzáras ellendarabjával (8a) az oldható csatlakozási vonalban (21) csatlakozóan van kiképezve, mely kutyahámon rögzíthető világító lemez (7) oldható csatlakozási vonallal (21) ellentétes oldalán, azaz a tartótest tépőzáras részének (8b) hátoldalán, a védőhuzattal (11) befedetten, legalább egy tartótest (18) van kiképezve, mely tartótest (18) záró elemmel (19) nyithatóan van kialakítva, továbbá a tartótestben (18) műanyagból kialakított, fényt vezető és szétszóró kiképzésű világító sín (17), továbbá a világító sínhez (17) csatlakoztatott legalább egy LED fényforrás (16), legalább egy tápegység (14), kapcsoló (15), merev nyomtatott áramkör (20) és elektronika (24) van rögzítve, továbbá a LED fényforrás (16) és a merev nyomtatott áramkör (20) között legalább egy flexibilis nyomtatott áramkör (22) van kiképezve.



- ( 51 ) **F24C 3/00** (2006.01)  
**F23C 7/00** (2006.01)  
**F24H 9/00** (2006.01)  
**F24H 9/20** (2006.01)  
( 11 ) **0003965** 2011.06.06.

( 21 ) **U 11 00069**( 22 ) **2011.03.11.**

( 73 ) Zele Sándor, Budapest (HU)

( 72 ) Zele Sándor, Budapest, (HU)

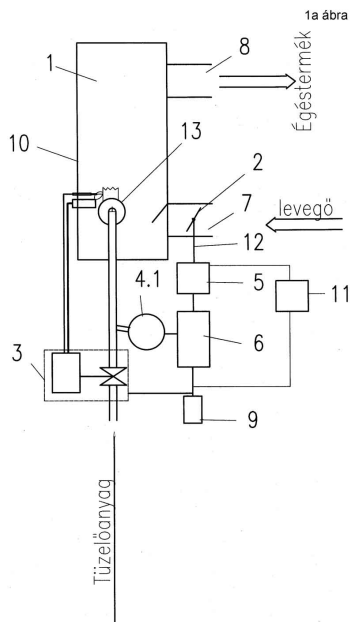
**( 54 ) Kiegészítő szabályozó szerkezettel ellátott gáztüzelésű fűtőkészülék**

( 74 ) Kocsis Péter Jurex Iparjogvédelmi Iroda, Budapest

( 57 )

## Megadott használati mintaoltalmak

Kiegészítő szabályozó szerkezettel ellátott gáztüzelésű fűtőkészülék, amelynek a tüztérben (1) elrendezett atmoszférikus gázégője (13), és a gázvezetékéből a gázégőbe (13) jutó gáz mennyiségét szabályozó gázszelepe (3) van, és amely fűtőkészüléknek a tüztér (1) határoló falazatán (10) bevezető nyílás (7) van a tüztérbe (1) beáramló égési levegő számára, valamint elvezető nyílás (8) van a tüztérből (1) kiáramló égéstermék számára, azzal jellemezve, hogy a bevezető nyílásnál (7) a beáramló égési levegő mennyiségének változtatására alkalmas beavatkozó szerv (2) van, elrendezve, amely működtető kapcsolatban van az irányító berendezés (6) által szabályozott szervomotorral (5).



## G. SEKCIÓ - FIZIKA

- ( 51 ) **G01J 1/00** (2006.01)  
**G01B 21/00** (2006.01)  
**G01J 3/00** (2006.01)  
( 11 ) **0003966** 2011.06.10.  
( 21 ) **U 10 00276**  
( 22 ) **2010.12.23.**

( 73 ) Schay Gusztáv, Budapest (HU)

( 72 ) Schay Gusztáv, Budapest, (HU)

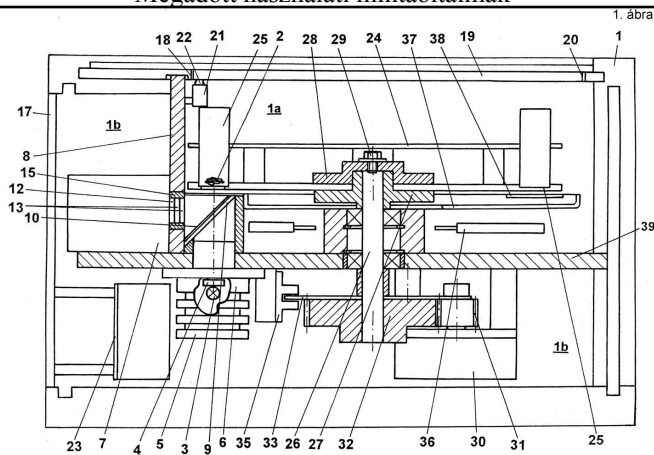
( 54 ) **Foszforeszcencia élettartam-mérő készülék**

( 74 ) dr. Antalffy-Zsiros András, DANUBIA Szabadalmi és Jogi Iroda Kft., Budapest

( 57 )

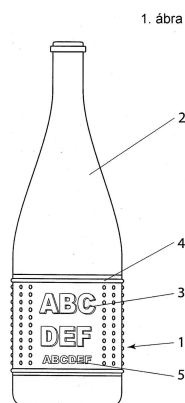
Foszforeszcencia élettartam-mérő készülék mikrobiológiai környezetben végzett optikai mérésekhez, fényzárt házzal (1), abban elrendezett fényforrással (3), a fényforrás (3) által kibocsátott fényt mért mintára (2) juttató optikai egységgel, a mintát (2) cserélhetően befogadó mintatartóval (24), a minta (2) megvilágítását követő foszforeszkáló sugárzásának időbeli eloszlását mérő detektorral (7), a készülék működését vezérlő kezelő- és kijelző elemekkel, azzal jellemezve, hogy a detektor (7) egy elektronsokszorozó, a fényforrás (3) zöld fényt kibocsátó teljesítmény-fényemittáló dióda, és a mintatartó (24) termosztált térrészben (1a) van elrendezve.

Megadott használati mintaoltalmak



- ( 51 ) G09F 3/00 (2006.01)  
 ( 11 ) 0003962 2011.06.06.  
 ( 21 ) U 10 00239  
 ( 22 ) 2009.04.30.  
 ( 67 ) P0900270 2009.04.30. HU  
 ( 73 ) Moonvalley Wines Kft., Budapest (HU)  
 ( 72 ) Juhász Örsi, Budapest, (HU)  
 ( 54 ) **Címke tartályokhoz, különösen italos palackokhoz**  
 ( 74 ) Dr. Jakab Judit, SBG&K Szabadalmi Ügyvivői Iroda, Budapest  
 ( 57 )

Címke tartályokhoz, különösen italos palackokhoz, amely címke a palack felületére simulóan van rögzítve; és amely címke felületén felirat van elrendezve, vagy a címkének van felirat készítésére alkalmas felületrésze azzal jellemezve, hogy a címke (1) alakja legalább egyik végén nyitott vékonyfalú cső, a címke (1) elasztikus anyagból van kialakítva, és a címke (1) alakváltozás nélküli belmérete kisebb, mint a vele címkézendő palack (2) külmérete.



- ( 51 ) G09F 19/00 (2006.01)  
 G08B 13/22 (2006.01)  
 G09F 19/10 (2006.01)  
 ( 11 ) 0003963 2011.06.06.

( 21 ) U 11 00076

( 22 ) 2011.03.21.

( 73 ) dr. Ambrus Sándor, Budapest (HU)

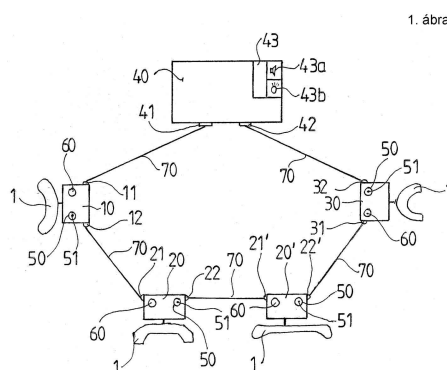
( 72 ) dr. Ambrus Sándor, Budapest, (HU)

( 54 ) **Vezetékes elektronikus áruvédelmi berendezés**

( 74 ) Rónaszéki Tibor, Budapest

( 57 )

Vezetékes elektronikus áruvédelmi elrendezés, amelynek bemutatásra szánt termékekhez hozzáerősíthető helyi beavatkozás-érzékelő részegységei, továbbá a beavatkozás érzékelő részegységekkel összeköttetésben álló felügyeleti központja van, a felügyeleti központ pedig riasztás jelző részegységgel, továbbá jeltovábbító kimeneti kapuval és jelzésfogadó bemeneti kapuval van ellátva, azzal jellemezve, hogy az egyes termékekhez (1) hozzárendelt helyi beavatkozás-érzékelő részegységek (10, 20, 30) mindegyike jelfogadó bemenettel (11, 21, 31) és információ továbbító kimenettel (12, 22, 32) rendelkezik, az első helyi beavatkozás-érzékelő részegység (10) jelfogadó bemenete (11) a felügyeleti központ (40) jeltovábbító kimeneti kapujával (41), míg az utolsó helyi beavatkozás-érzékelő részegység (30) információ továbbító kimenete (32) a felügyeleti központ (40) jelzésfogadó bemeneti kapujával (42) van összekötve, az első helyi beavatkozás-érzékelő részegység (10) információ továbbító kimenete (12) pedig közvetlenül vagy követve az utolsó helyi beavatkozás-érzékelő részegység (30) jelfogadó bemenetével (31) van összekapcsolva.



## H. SZEKCIÓ - VILLAMOSSÁG, ELEKTROMOSSÁG

( 11 ) 0003960 2011.06.06.

( 21 ) U 11 00072

( 22 ) 2011.03.19.

( 73 ) Kovács Árpád 90%, Budapest (HU)

Lengyel Csaba 10%, Szeged (HU)

( 72 ) Kovács Árpád 90%, Budapest, (HU)

Lengyel Csaba 10%, Szeged, (HU)

( 54 ) **Elrendezés AV folyam IP alapú továbbítására**

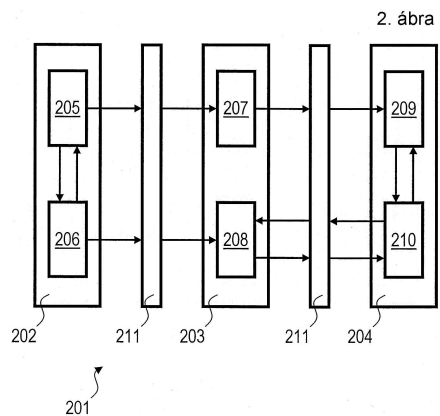
( 74 ) Sári Tamás Gusztáv, DANUBIA Szabadalmi és Jogi Iroda Kft., Budapest

( 57 )

Elrendezés AV folyam IP alapú továbbítására, amely IP hálózathoz (211) csatlakoztatott legalább egy AV forrást (202), szervert (203) és legalább egy AV nyelőt (204) foglal magában, azzal jellemezve, hogy az AV forrás (202) egymáshoz és az IP hálózathoz (211) kapcsolódó forrás rögzítőt (205) és forrás kulcsszervert (206) foglal magában, a szerver (203) az IP hálózathoz (211) kapcsolódó streamszervert (207) és kulcsszervert (208) foglal

Megadott használati mintaoltalmak

magában, és az AV nyelő (204) egymáshoz és az IP hálózathoz (211) kapcsolódó nyelő lejátszót (209) és nyelő kulcsszervet (210) foglal magában.



A rovat 17 darab közlést tartalmaz.