

HASZNÁLATI MINTA KÖZLEMÉNYEK**Megadott használati mintaoltalmak****A. SZEKCIÓ - KÖZSZÜKSÉGLETI CIKKEK****(51) A01K 13/00** (2006.01)**A01K 1/00** (2006.01)**(11) 0003950** 2011.05.11.**(21) U 11 00053****(22) 2011.02.23.****(73)** Hidépítő Zártkörűen Működő Részvénytársaság, Budapest (HU)**(72)** Barta János 20%, Budapest, (HU)

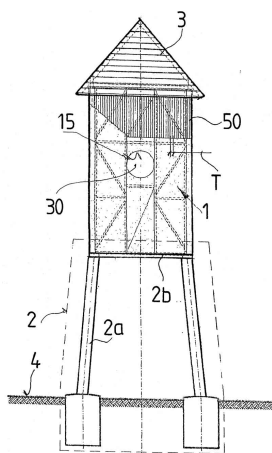
Bencze János 40%, Pomáz, (HU)

Dobrosi Dénes 40%, Ágasegyháza, (HU)

(54) Telepíthető építmény vadon élő denevérek számára**(74)** Rónaszéki Tibor, Budapest**(57)**

Telepíthető építmény vadon élő denevérek számára, amelynek a denevérek időszakos befogadására alkalmas védett térrészt körülzáró háza van, azzal jellemezve, hogy a ház (1) egymással kapcsolóelemek (40) útján összeerősíthető kerettagokat (10, 20) tartalmaz, ahol a kerettagok (10, 20) legalább egy része külső illesztő nyúlvánnyal (11, 21), belső illesztő nyúlvánnyal (13, 23), valamint a külső illesztő nyúlványt (11, 21) és a belső illesztő nyúlványt (13, 23) egymással összekötő gerinctaggal (12, 22) rendelkezik, a külső illesztő nyúlványok (11, 21) határoló felületén (11a, 21a) és a belső illesztő nyúlványok (13, 23) határoló felületén (13a, 23a) egymástól távközzel (T) elválasztott héjaló-elemek (50) vannak elhelyezve, és a védett térrész (30) a külső illesztő nyúlvány (11, 21) határoló felületén (11a, 21a), valamint a belső illesztő nyúlvány (13, 23) határoló felületén (13a, 23a) elhelyezett héjaló-elemek (50) által van közrefogva, továbbá a kapcsolóelemek (40) legalább egy részét a szomszédos kerettagok (10, 20) gerinctagjához (12, 22) csatlakozó támasztó idomok (41, 43), valamint a támasztó idomok (41, 43) között elhelyezkedő és a támasztó idomokhoz (41, 43) szögmereven rögzített szögbeállító-átkötőtag (42) együttese alkotja.

2. ábra

**(51) A01K 27/00** (2006.01)

(11) 0003947 2011.05.02.

(21) U 10 00189

(22) 2010.08.23.

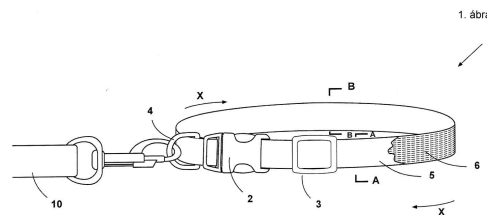
(73) Sebő Gyula, Szigetszentmiklós (HU)

(72) Sebő Gyula, Szigetszentmiklós, (HU)

(54) Foszforeszkáló kutyanyakörv

(57)

Foszforeszkáló kutyanyakörv, mely szintetikus alapanyagú szálakkal erősített szövet, előnyösen heveder, melyen a vezetősár és a vezetősárat befogadó tartógyűrű és legalább egy csatrész van csatlakoztatva, azzal jellemezve, hogy a szintetikus szálakkal erősített szövet (6) felületén foszforeszkáló pigmentet tartalmazó. műanyag burkolat (5) van csatlakoztatva, mely a szintetikus szálakkal erősített szöveten (6), felületét 91-100%-ban takaróan van rögzítve.



(51) A01K 27/00 (2006.01)

(11) 0003948 2011.05.02.

(21) U 10 00251

(22) 2010.11.29.

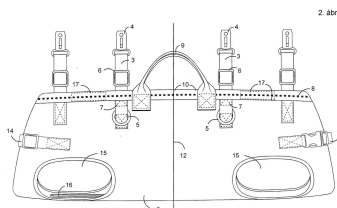
(73) Sebő Gyula, Szigetszentmiklós (HU)

(72) Sebő Gyula, Szigetszentmiklós, (HU)

(54) Ereszkedő és hordóhám

(57)

A használati minta szerinti ereszkedő és hordóhám kutyáknak, melynek tartóteste a kutya törzsét körbefogóan, végtagnyílásokkal van kiképezve, továbbá a tartótest hosszirányú záródó élei egymáshoz szálrészekkel vannak rögzítve, továbbá a záródó éleket érintően a tartótesten legalább egy fogantyú van csatlakoztatva, azzal jellemezve, hogy a tartótesten (2) csatlakoztatott, hosszirányú záródó éleket (10) összekapcsoló szálrészecskék (3) rögzítési pontjai (7) közül legalább kettő, egy-egy tartógyűrű (5) rögzítési pontjában (7), a keresztirányú tengelyvonal (12) egymással ellentétes oldalán van rögzítve oly módon, hogy a tartógyűrűk (5) rögzítési pontjában (7) csatlakozó egy-egy szálrészecské (3), különálló csatrészben (4) végződően van csatlakoztatva, mely szálrészecskék (3) egymástól függetlenül, állítható hosszúságúan vannak kiképezve.



(51) A61H 9/00 (2006.01)

A61H 33/00 (2006.01)

(11) **0003954** 2011.05.23.

(21) **U 10 00216**

(22) **2010.09.20.**

(73) Opris Zoltán, Mátészalka (HU)

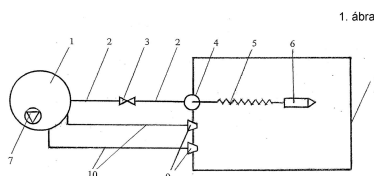
(72) Opris Zoltán, Mátészalka, (HU)

(54) **Tangentor eszközzel kiegészített hidromasszázs berendezés testfelület masszírozásához**

(74) EMRI-PATENT Kft., Kiss Sára, Debrecen

(57)

Tangentor eszközzel kiegészített hidromasszázs berendezés testfelület masszírozásához, amelynek víztároló eszközhöz (8) szerelt víz áramoltató fűvókái (9) vannak és szivattyúval (7), elektromos és vízhálózati szerelvényekkel, valamint csatlakozó elemekkel ellátott központi egysége (1) van, azzal jellemezve, hogy víztároló eszköz (8), határoló falán, legalább egy, áttörési ponton (4) tömítetten átvezetett, szabályzó szeleppel (3) szerelt csatlakozó vezetékkel (2) van ellátva, mely csatlakozó vezeték (2) egyik vége a központi egységhez (1) van csatlakoztatva, másik végéhez sugárcsővéggel (6) ellátott flexibilis cső (5) van csatlakoztatva.



B. SEKCIÓ - IPARI MŰVELETEK ÁLTALÁBAN ÉS SZÁLLÍTÁS

(51) **B62K 17/00** (2006.01)

(11) **0003949** 2011.05.02.

(21) **U 10 00228**

(22) **2010.10.19.**

(73) Pálfı Attila, Budapest (HU)

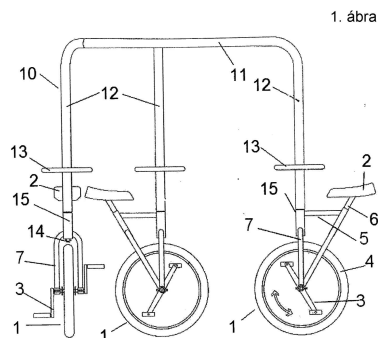
(72) Pálfı Attila, Budapest, (HU)

(54) **Többszemélyes, kormányozható, kerekes helyváltoztató eszköz**

(74) Benkőné Csillag Lucia, Budapest

(57)

Többszemélyes, kerekes, kormányozható helyváltoztató eszköz, melynek legalább három kerekes blokkja (1), annak ülése (2), legalább egy pedálszerkezettel (3) meghajtható kereke (4) és merev segédváza (5) van, ahol a segédváznak (5) üléstartó nyúlványa (6), a meghajtható kereket (4) tartó villaszerkezete (7) van azzal jellemezve, hogy a kerekes blokkokat (1) összefogó merev főváza (10), valamint a segédvázakat (5) a fővázhhoz (10) csatlakoztató, egymáshoz képest forgást lehetővé tevő kötőelemei vannak.



- (51) **B65D 65/02** (2006.01)
B65D 65/40 (2006.01)
(11) **0003953** 2011.05.16.
(21) **U 11 00009**
(22) **2011.01.21.**

(73) Molnár Tibor, Tiszagyulaháza (HU)

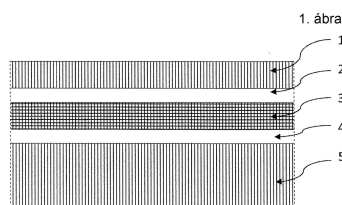
(72) Molnár Tibor, Tiszagyulaháza, (HU)

(54) **Rétegelt csomagolóanyag szerkezet elsősorban féltömítő jellegű csomagolás kialakításához**

(74) PINTZ ÉS TÁRSAI Szabadalmi, Védjegy és Jogi Iroda, Budapest

(57)

Rétegelt csomagolóanyag szerkezet elsősorban féltömítő jellegű csomagolás kialakításához, amely laminált fóliarétegeket tartalmaz, ahol a fóliarétegek egymáshoz vannak rögzítve, azzal jellemezve, hogy az egyes rétegek közé, azok egymáshoz ragasztását szolgáló adhezív réteg (2, 4) van beültetve, a szélső rétegek (1, 5) között legalább egy közbelső réteg (3) helyezkedik el, az egyik szélső réteg (1) gázzáró és hőálló tulajdonságú, a másik szélső réteg (5) pedig hegeszthető poliolefin réteg.



E. SEKCIÓ - HELYHEZ KÖTÖTT LÉTESÍTMÉNYEK

- (51) **E03B 3/40** (2006.01)
F16L 25/00 (2006.01)
(11) **0003958** 2011.05.26.
(21) **U 10 00210**
(22) **2010.09.15.**

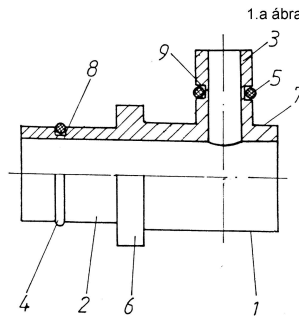
(73) Szűcs Károly, Budapest (HU)

(72) Szűcs Károly, Budapest, (HU)

(54) **Fokozott tömítési biztonsággal rendelkező kimosztó berendezés**

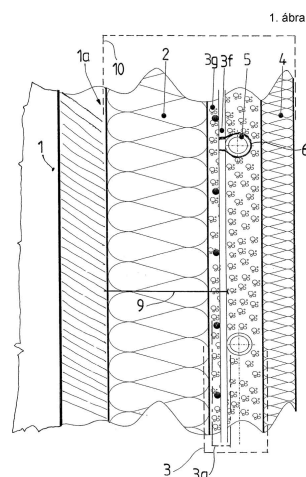
(74) Székely Éva egyéni szabadalmi ügyvivő, Budapest

- (57) Fokozott tömítési biztonsággal rendelkező kisosztó, amelynek legalább egy gerincvezeték csomakkal (2) és legalább egy haszonvezeték csomakkal (3) ellátott osztótete (1) van, azzal jellemezve, hogy e csomkok (2, 3) külső palástján körbefutó hornyok (8, 9) vannak és e hornyokba (8, 9) egy-egy elasztikus tömítőgyűrű (4, 5) van feszítetten elhelyezve, mely tömítőgyűrűk (4, 5) külső átmérője szerelt állapotban nagyobb, mint az adott csomk (2, 3) külső palástjának legnagyobb átmérője.



- (51) **E04B 1/00** (2006.01)
E04B 1/62 (2006.01)
E04C 2/00 (2006.01)
E04C 2/52 (2006.01)
- (11) **0003946** 2011.04.28.
- (21) **U 11 00046**
- (22) **2011.02.16.**
- (73) Bárkányi Tamás, Nyíregyháza (HU)
- (72) Bárkányi Tamás, Nyíregyháza, (HU)
- (54) **Épületszerkezeti elem építmények aktív hőszigetelésére**
- (74) Rónaszéki Tibor, Budapest

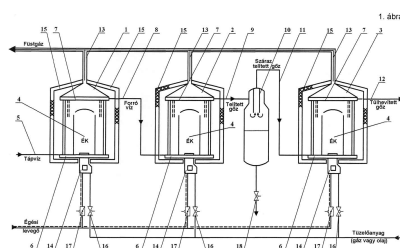
- (57) Épületszerkezeti elem építmények aktív hőszigetelésére, amely az építmény térhatároló testének szigetelendő belső térrel ellentétes külső oldalához kapcsolható, belső hőszigetelő tagot, külső hőszigetelő tagot, valamint a belső hőszigetelő tag és a külső hőszigetelő tag között elhelyezkedő hőelosztó részegységet tartalmaz, a hőelosztó részegység pedig hőközvetítő közeg átvezetésére alkalmas egy vagy több csőszakasszal van ellátva, azzal jellemezve, hogy a belső hőszigetelő tag (2) és a térhatároló test (1a) együttes hőátbocsátási tényezője kisebb, mint a külső hőszigetelő tag (4) hőátbocsátási tényezője, továbbá a hőelosztó részegységnek (3) jó hővezető képességű anyagból készült hordozótete (3a) van, a hordozótet (3a) pedig a csőszakasz (5) rögzítésére alkalmas kapcsoló szervekkel (6) van ellátva.



F. SZEKCIÓ - MECHANIKA, VILÁGÍTÁS, FŰTÉS

- (51) **F22B 1/00** (2006.01)
F22B 33/00 (2006.01)
F23C 6/00 (2006.01)
- (11) **0003957** 2011.05.24.
- (21) **U 10 00219**
- (22) **2010.09.30.**
- (73) dr. Petz Ernő, Budapest (HU)
- (72) dr. Petz Ernő, Budapest, (HU)
- (54) **Szerkezeti elrendezés forró víz, telített gőz, vagy túlhevített gőz termelésére alkalmas kazánberendezéshez**
- (57)

Szerkezeti elrendezés forró víz, telített gőz és túlhevített gőz termelésére alkalmas kazánberendezéshez, amelynek forró víz, telített gőz, illetve túlhevített gőz termelésére alkalmas egységei külön-külön szabályozható infravörös sugárzó égőkamrákkal (4) rendelkeznek, azzal jellemezve, hogy égési levegő szabályozón (17) és tüzelőanyag szabályozókon (16) keresztül vezetett égési levegővel és tüzelőanyaggal táplált, szerkezeti sorba kapcsolt, önálló kialakítású égőkamrával (4) szerelt vízhevítő (1), égőkamrával (4) szerelt elgőzöltető (2) és égőkamrával (4) szerelt túlhevítő (3) egységei vannak, ahol a tápvízvezeték (5) bemenettel ellátott vízhevítő (1) forróvízvezetékkel (8) van az elgőzöltetőhöz (2) csatlakoztatva, amely elgőzöltető (2) telített gőz vezetékén (9), vízszint szabályozó szeleppel (18) ellátott vízleválasztón (10) és száraz telített gőz vezetékén (11) keresztül van a túlhevített gőz vezeték (12) kimenettel ellátott túlhevítő (3) egységgel sorba kapcsolva, továbbá a vízhevítő (1), elgőzöltető (2) és túlhevítő (3) részegységek füstgáz elvezető füstgáz vezetékhez (13) vannak csatlakoztatva.



G. SZEKCIÓ - FIZIKA

(51) G06F 1/00 (2006.01)

G11B 20/00 (2006.01)

H04N 7/16 (2006.01)

(11) 0003955 2011.05.23.

(21) U 10 00220

(22) 2010.09.30.

(73) Bari László, Szeged (HU)

(72) Bari László, Szeged, (HU)

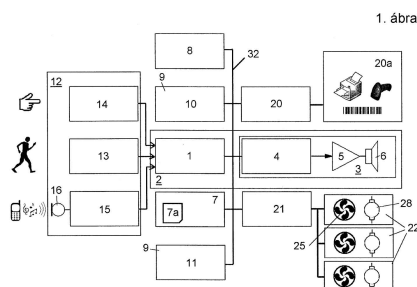
(54) Interaktív információközlő készülék

(74) dr. Antalffy-Zsiros András, DANUBIA Szabadalmi és Jogi Iroda Kft., Budapest

(57)

Interaktív információközlő készülék, elsősorban kereskedelmi eladótéri használatra, amelyek

- háza (29),
 - a házban (29) elrendezett információbevivő eszköze (12),
 - ahhoz csatlakozó információtároló eszköze (7),
 - továbbá utóbbi kimenetére csatlakoztatott vezérelhető információközlő eszköze (2) van,
 - az információközlő eszköz (2) behatárolt térben fogyasztói jelenlétet figyelő mozgásérzékelővel (13) áll vezérlő kapcsolatban,
 - továbbá az információközlő eszközzel (2) kapcsolatban álló órajel fokozata (8), és
 - az érzékelőt (13), az információtároló eszközt (7), az információközlő eszközt (2) és az órajel fokozatot (8) villamos energiával ellátó tápegysége (34) van,
- azzal jellemezve, hogy
- az információbevivő eszköz (12) kézzel működtethető legalább egy kapcsolóelemet (17) tartalmaz,
 - az információközlő eszköz (2) mikrovezérlőből (1) és ahhoz kapcsolódó akusztikus fokozatból (3) van összeállítva,
 - az információközlő eszköz (2) legalább egy vezeték nélküli kommunikációs egységgel (9) áll legalább egyirányú kommunikációs kapcsolatban,
 - az információközlő eszköz (2) bemeneti/kimeneti interfész fokozattal (20) áll legalább egyirányú kapcsolatban,
 - az információközlő eszköz (2) kimenete illatkijuttató vezérlőfokozat (21) bemenetére van kötve, amelynek legalább egy kimenetére legalább egy illatkijuttató fokozat (22) vezérlőbemenete van rákötve,
 - az illatkijuttató fokozat (22) illattároló egységet (23) és annak kijáratával össze- kapcsolt működtetőszervet (24) tartalmaz;
 - az információközlő eszköz (2), az órajel fokozat (8), a legalább egy vezeték nélküli kommunikációs egység (9), az információtároló eszköz (7), az illatkijuttató vezérlőfokozat (21), az akusztikus fokozat (3), a bemeneti/kimeneti interfész fokozat (20) buszon (32) keresztül van egymással összekötve.



H. SZEKCIÓ - VILLAMOSSÁG, ELEKTROMOSSÁG

(51) H02G 11/00 (2006.01)

(11) 0003951 2011.05.16.

(21) U 11 00047

(22) 2011.02.18.

(73) dr. Ambrus Sándor, Budapest (HU)

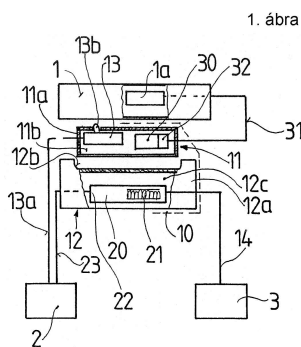
(72) dr. Ambrus Sándor, Budapest, (HU)

(54) **Többcélú áruvédelmi tartóegység termékek eladótéri működés közben történő bemutatásához**

(74) Rónaszéki Tibor, Budapest

(57)

Több célú áruvédelmi tartóegység termékek eladótéri működés közben történő bemutatásához, amely a védendő termékhez hozzáerősíthető mozgó tagot, valamint a mozgó taggal együttműködő, de attól elválasztható, fogadó zónával ellátott álló tagot tartalmaz, a mozgó tagnak zárt belső térrel rendelkező háza, és a ház belső terében elhelyezett riasztás-indító részegysége van, ahol a riasztás-indító részegység termék-felügyeleti közpponttal összekapcsolható jeltovábbító csatornával rendelkezik, az áruvédelmi tartóegység pedig villamos energia bevezető csatlakozóval van ellátva, azzal jellemezve, hogy az áruvédelmi tartóegység (10) a villamos energia bevezető csatlakozóval (14) villamosan vezető kapcsolatban álló legalább egy darab mágneses tér gerjesztő részegységgel (20) van kiegészítve, a mágneses tér gerjesztő részegység (20) attól szigetelő réteggel elválasztott és villamosan vezető vezetékes összeköttetésétől mentesen együttműködő villamos töltésadó részegységgel (30) van társítva, ahol a villamos töltésadó részegység (30) az áruvédelmi tartóegységben (10) vagy a védendő termékben (1) van elhelyezve, az áruvédelmi tartóegység (10) használati helyzetében pedig a villamos töltésadó részegység (30) a védendő termék (1) energiatároló tagjával (1a) áramvezető szerv (31) segítségével van összeköttetésben.



(51) H04R 25/02 (2006.01)

(11) 0003956 2011.05.23.

(21) U 10 00190

(22) 2007.09.10.

(67) P0700582 2007.09.10. HU

(73) Porkoláb Dániel, Budapest (HU)

(72) Porkoláb Dániel, Budapest, (HU)

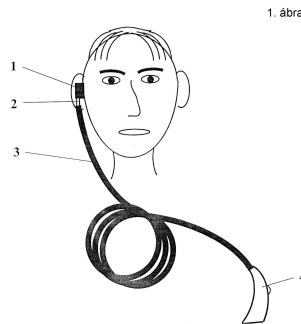
(54) **Hallókészülék**

(74) Hergár Jenő, Budapest

(57)

Hallókészülék, amelynek legalább egy fülbe helyezhető illesztéke és egy akusztikus hangkibocsátó erősítője van,

azzal jellemezve, hogy az illesztéket (1) egy csőcsatlakozó (2) révén egy hajlékony hangkövetítő cső (3) köti össze az erősítővel (4), hangkövetítő cső (3) hossza 1-2 m, átmérője a készülékhez igazodik, előnyösen 3 mm.



(51) H05B 37/02 (2006.01)

(11) 0003952 2011.05.16.

(21) U 11 00045

(22) 2011.02.15.

(73) Manzéger Illés, Nagyvenyim (HU)

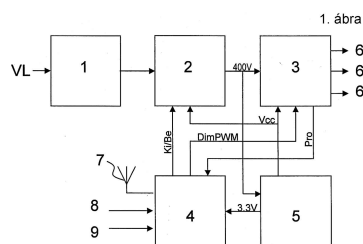
(72) Manzéger Illés, Nagyvenyim, (HU)

(54) **Meghajtó és vezérlő egység LED lámpákhoz**

(74) dr. Köteles Zoltán, S.B.G. & K. Szabadalmi Ügyvivői Iroda, Budapest

(57)

Meghajtó és vezérlő egység LED-lámpákhoz, amely kisméretű elektromos hálózatra csatlakozik és több LED-lámpa meghajtására szolgáló több kimenettel rendelkezik, azzal jellemezve, hogy tartalmaz egy EMI szűrő fokozatot (1) bemenetével a hálózatra (VL) kötve; egy Boost PFC fokozatot (2) bemenetével az EMI szűrő fokozat (1) kimenetére kötve; egy Buck áramgenerátor fokozatot (3) bemenetével a Boost PFC fokozat (2) 325 V és 400 V közötti feszültséget szolgáltató kimenetére kötve, és kimeneteivel a LED-lámpák (6) meghajtó bemeneteihez csatlakoztatva; egy ZigBee szabványú jelek vételéhez antennával (7) ellátott ZigBee kommunikációs vezérlő fokozatot (4), amely vett és dekódolt jelekkel meghajtott ki/be kapcsoló vezérlő jellel (Ki/Be) van a Boost PFC fokozathoz (2) kötve továbbá egy LED fényerő teljesítményt szabályozó vezérlő jellel (DimPWM) van a Buck áramgenerátor fokozathoz (3) kötve; valamint egy segéd táp fokozatot (5), amely bemenetével a Boost PFC fokozat (2) 325 V és 400 V közötti feszültséget szolgáltató kimenetére van kötve, és egyik 3 V és 3,6 V közötti egyenfeszültségű kimenetével a ZigBee kommunikációs vezérlő fokozat (4) tápbemenetére, másik tápfeszültség (Vcc) kimenetével a Buck áramgenerátor fokozatnak (3) és a Boost PFC fokozatnak (2) a tápbemeneteire van kötve, valamint a ZigBee kommunikációs vezérlő fokozatnak fény szenzor jelet (8) és/vagy mozgásérzékelő jelet (9) fogadó bemenetei vannak.



A rovat 13 darab közlést tartalmaz.

