

Vegyes szabadalmi közlemények

Jogutódlás

(11) 214.363
(21) P 95 03172
(73) PQ Silicas UK Limited, Warrington, Cheshire (GB)
(74) DANUBIA Szabadalmi és Jogi Iroda Kft., 1051 Budapest, Bajcsy-Zsilinszky út 16. (HU)

(11) 217.959
(21) P 96 00658
(73) Iroko Cardio, LLC, Philadelphia (US)
(74) DANUBIA Szabadalmi és Jogi Iroda Kft., 1051 Budapest, Bajcsy-Zsilinszky út 16. (HU)

(11) 220.720
(21) P 96 02565
(73) ELCO - E - TRADE S.R.L., Bergamo (IT)
(74) ADVOPATENT Szabadalmi és Védjegy Iroda, 1011 Budapest, Fő u. 19. (HU)

(11) 223.225
(21) P 03 00462
(73) SIEMENS AKTIENGESELLSCHAFT, München (DE)
(74) S.B.G. & K. Szabadalmi és Ügyvédi Irodák, 1062 Budapest, Andrassy út 113. (HU)

(11) 223.711
(21) P 01 02956
(73) Forsage Inc., Sarasota, FL. (US)
(74) S.B.G. & K. Szabadalmi és Ügyvédi Irodák, 1062 Budapest, Andrassy út 113. (HU)

(11) 225.867
(21) P 03 01927
(73) SICPA HOLDING SA, Prilly (CH)
(74) DANUBIA Szabadalmi és Jogi Iroda Kft., 1051 Budapest, Bajcsy-Zsilinszky út 16. (HU)

(11) 225.922
(21) P 03 01637
(73) SICPA HOLDING SA, Prilly (CH)
(74) DANUBIA Szabadalmi és Jogi Iroda Kft., 1051 Budapest, Bajcsy-Zsilinszky út 16. (HU)

(11) 226.105
(21) P 01 01005
(73) Curadis GmbH, Erlangen (DE)
(74) S.B.G. & K. Szabadalmi és Ügyvédi Irodák, 1062 Budapest, Andrassy út 113. (HU)

(11) 226.309
(21) P 06 00078
(73) KOMIR Komplex Mérnöki Iroda Szövetkezet, Budapest (HU)

(11) 226.343
(21) P 01 01641
(73) THOMSON Licensing S.A., Boulogne-Billancourt (FR)
(74) Danubia Szabadalmi és Jogi Iroda Kft., 1051 Budapest, Bajcsy-Zsilinszky út 16. (HU)

(11) 226.703
(21) P 02 04018
(73) THOMSON Licensing S.A., Boulogne-Billancourt (FR)

(21) P 02 01531
(71) Inspire Pharmaceuticals, Inc., Raleigh, NC 27617 (US)
(74) Somlai Mária, S.B.G. & K. Szabadalmi Ügyvivői Iroda, 1062 Budapest, Andrássy út 113. (HU)

(21) P 03 01951
(71) H.B.Fuller Company, St.Paul, Minnesota 55164-0683 (US)
(74) Frankné dr. Machytka Daisy, Gödölle, Kékes, Mészáros & Szabó Szabadalmi és Védjegy Iroda, 1024 Budapest, Keleti Károly u. 13/b (HU)

(21) P 07 00836
(71) Buresch Ottó, Budaörs (HU)

(21) P 09 00043
(71) ITK Holding Zrt., Budapest (HU)
(74) Hergár Jenő szabadalmi ügyvivő, 1014 Budapest, Balta köz 4. (HU)

(21) P 09 00376
(71) NANOFORM Cardiovascular Therapeutics Ltd., London EC4A 1BN (GB)
(74) Cominnex Zrt., 1031 Budapest, Záhony u. 7. (HU)

(21) P 09 00384
(71) NANOFORM Cardiovascular Therapeutics Ltd., London EC4A 1BN (GB)
(74) Cominnex Zrt., 1031 Budapest, Záhony u. 7. (HU)

(21) P 09 00604
(71) ENTERVILL ELECTRONICS Korlátolt Felelősségű Társaság, Budajenő (HU)
(74) dr. Rába Zsolt ügyvéd, 1137 Budapest, Katona J. u. 27. (HU)

(21) P 10 00030
(71) Redice Holdings Ltd., Egkomi, Nicosia (CY)
(74) GÖDÖLLE, KÉKES, MÉSZÁROS & SZABÓ Szabadalmi és Védjegy Iroda, Dr. Gödölle István szabadalmi ügyvivő, 1024 Budapest, Keleti Károly u. 13/b (HU)

(21) P 10 00054

(71) Gradix Holdings Ltd., Mahé (SC)

(21) P 10 00062

(71) Gradix Holdings Ltd., Mahé (SC)

(21) P 10 00299

(71) NANOFORM Cardiovascular Therapeutics Ltd., London EC4A 1BN (GB)

(74) Cominnex Zrt., 1031 Budapest, Záhony u. 7. (HU)

(21) P 10 00325

(71) NANOFORM Cardiovascular Therapeutics Ltd., London EC4A 1BN (GB)

(74) Gilmore Szilvia, COMINNEX Zrt., 1031 Budapest, Záhony u. 7. (HU)

(21) P 10 00326

(71) NANOFORM Cardiovascular Therapeutics Ltd., London EC4A 1BN (GB)

(74) Cominnex Zrt., 1031 Budapest, Záhony u. 7. (HU)

(21) P 10 00327

(71) NANOFORM Cardiovascular Therapeutics Ltd., London EC4A 1BN (GB)

(74) Gilmore Szilvia, COMINNEX Zrt., 1031 Budapest, Záhony u. 7. (HU)

(21) P 10 00328

(71) NANOFORM Cardiovascular Therapeutics Ltd., London EC4A 1BN (GB)

(74) Gilmore Szilvia, COMINNEX Zrt., 1031 Budapest, Záhony u. 7. (HU)

(21) P 10 00329

(71) NANOFORM Cardiovascular Therapeutics Ltd., London EC4A 1BN (GB)

(74) Gilmore Szilvia, COMINNEX Zrt., 1031 Budapest, Záhony u. 7. (HU)

(21) P 10 00554

(71) NANOFORM Cardiovascular Therapeutics Ltd., London EC4A 1BN (GB)

(74) Gilmore Szilvia, COMINNEX Zrt., 1031 Budapest, Záhony u. 7. (HU)

(21) P 11 00151

(71) HOZZÁ-TESZ KFT., BUDAPEST (HU)

(74) Szöllősi Sándor, 1214 Budapest, Zöldfa u. 3. 3. 5. (HU)

A rovat 29 darab közlést tartalmaz.

Képviseleti megbízás

(21) P 01 02841

(73) AE & E Lentjes GmbH, Ratingen (DE)

(74) BUDAPATENT Szabadalmi és Védjegy Iroda Kft., 1301 Budapest, Pf. 49. (HU)

(21) P 98 00635

- (73) Institut National de la Sante et de la Recherche Medicale, Párizs (FR)
AVENTIS PHARMA S.A., Antony (FR)
(74) DANUBIA Szabadalmi és Jogi Iroda Kft., 1051 Budapest, Bajcsy-Zsilinszky út 16. (HU)
-

- (21) P 01 01897
(73) AE & E Lentjes GmbH, Ratingen (DE)
(74) BUDAPATENT Szabadalmi és Védjegy Iroda Kft., 1301 Budapest, Pf. 49. (HU)
-

- (21) P 07 00572
(71) dr. Gelencsér Éva 50%, Budapest (HU)
dr. Dörnyei József 25%, Budapest (HU)
dr. Dörnyei Olga 25%, Budapest (HU)
(74) Rónaszéki Tibor szabadalmi ügyvivő, 1132 Budapest, Victor Hugo u. 6-8. (HU)
-

- (21) P 07 00673
(71) özv. Balázs Tamásné 40%, Budapest (HU)
Kincses János 34%, Érd (HU)
Horváth József 15%, Szigetszentmiklós (HU)
dr. Szentiványi János 9%, Budapest (HU)
Mohos Tamás 2%, Veszprém (HU)
(74) Szabó Zsolt, DANUBIA Szabadalmi és Jogi Iroda Kft., 1051 Budapest, Bajcsy-Zs. út 16. (HU)
-

- (21) P 10 00645
(71) Karácsony András, Budapest (HU)
(74) ADVOPATENT Szabadalmi Iroda Kovári György, 1011 Budapest, Fő u. 19. (HU)
-

A rovat 6 darab közlést tartalmaz.

Képviselő megszűnése

- (21) P 92 01177
(73) ME-KO Kereskedelmi és Szolgáltató Kft., Budapest (HU)
(74) dr. Kriston Pál, 1222 Budapest, Pannónia u. 16. (HU)
-

- (21) P 01 02841
(73) AE & E Lentjes GmbH, Ratingen (DE)
(74) S.B.G. & K. Szabadalmi Ügyvivői Iroda, 1062 Budapest, Andrásy út 113. (HU)
-

- (21) P 98 00635
(73) Institut National de la Sante et de la Recherche Medicale, Párizs (FR)
AVENTIS PHARMA S.A., Antony (FR)
(74) dr. Láng Tivadarné, S.B.G. & K. Szabadalmi Ügyvivői Iroda, 1062 Budapest, Andrásy út 113. (HU)
-

- (21) P 02 01053
(73) Szócs István, Budapest (HU)
(74) Tóth-Szabó István szabadalmi ügyvivő, 1138 Budapest, Párkány u. 30. (HU)
-

-
- (21) P 01 01897
(73) AE & E Lentjes GmbH, Ratingen (DE)
(74) S.B.G. & K. Szabadalmi Ügyvivői Iroda, 1062 Budapest, Andrásy út 113. (HU)
-

- (21) P 07 00016
(73) Hege István, Galambok (HU)
(74) Hergár Jenő szabadalmi ügyvivő, 1014 Budapest, Balta köz 4.I.em.1. (HU)
-

A rovat 6 darab közlést tartalmaz.

Név-, illetve címváltozás

- (11) 214.363
(21) P 95 03172
(54) Eljárás alkálifém-aluminoszilikát előállítására
(73) PQ Silicas UK Limited, Warrington, Cheshire (GB)
-

- (11) 220.808
(21) P 97 02473
(54) Vasúti kitérőkben alkalmazott vályúaljak aláverhetőségét és az ágyazattömörséget javító megoldás
(73) VAMAV Vasúti Berendezések Kft., Gyöngyös (HU)
-

- (11) 222.149
(21) P 01 02841
(54) Eljárás éghető alkotórészekből álló anyagok egy örvényrétegben történő elégetésére vagy elgázosítására
(73) AE & E Lentjes GmbH, Ratingen (DE)
-

- (11) 222.991
(21) P 98 00635
(54) In vivo exogén transzfekcióra és expresszióra használható gyógyászati kombináció
(73) Institut National de la Sante et de la Recherche Medicale, Párizs (FR)
AVENTIS PHARMA S.A., Antony (FR)
-

- (11) 225.365
(21) P 01 01897
(54) Fluidizációs tüzelőrendszer gőzfejlesztéssel
(73) AE & E Lentjes GmbH, Ratingen (DE)
-

- (11) 227.200
(21) P 06 00823
(54) Két beömlőnyílású víznyelőakna-szerkezet és beömlőszerelvény víznyelőkhöz
(73) TECHNO-WATO KERESKEDŐHÁZ Építőipari Korlátolt Felelősségű Társaság, Budapest (HU)
-

- (11) 227.382
(21) P 94 03830
-

(54) Eljárás rekonstituált lipoprotein előállítására

(73) CSL Behring AG, Bern (CH)

(21) P 10 00010

(54) Új eljárás

(71) SANOFI, Paris (FR)

(21) P 10 00244

(54) Kémiai eljárás

(71) SANOFI, Paris (FR)

(21) P 10 00330

(54) Új eljárás

(71) SANOFI, Paris (FR)

(21) P 10 00386

(54) Új eljárás

(71) SANOFI, Paris (FR)

(21) P 10 00498

(54) Új sók és előállítási eljárásuk

(71) SANOFI, Paris (FR)

(21) P 11 00165

(54) Eljárás dronedarone előállítására N-butilezéssel

(71) SANOFI, Paris (FR)

(21) P 11 00166

(54) Reduktív aminálási eljárás dronedarone előállítására amin intermedier felhasználásával

(71) SANOFI, Paris (FR)

(21) P 11 00167

(54) Eljárás dronedarone előállítására mezilezéssel

(71) SANOFI, Paris (FR)

A rovat 15 darab közlést tartalmaz.

Hasznosítási szerződés

(21) P 01 02956

(54) Eljárás beton és cementhabarcs vízzáróvá tételére szolgáló adalék anyag előállítására, továbbá az ezzel előállított adalék anyag

(71) Forsage Inc., US 34236 Sarasota, FL., 677 North Washington blvd. (US)

(74) S.B.G. & K. Szabadalmi és Ügyvédi Irodák, 1062 Budapest, Andrásy út 113. (HU)

A rovat 1 darab közlést tartalmaz.

Hatósági tájékoztatás hatálytalanítása

(21) P 09 00676

(54) Hőhídszegény kötőelem felülfekvő gömbcsuklós rögzítőtárcsával és csavarszárral fejtelt fém vagy kompozit anyagú húzószárral

(71) Fazakas Gábor, 1114 Budapest, Bartók Béla út 61. I/6. (HU)

Győrfi László, 1213 Budapest, Bordás u. 24. 3/13. sz. (HU)

A rovat 1 darab közlést tartalmaz.

Helyreigazítás

A Szabadalmi Közlöny és Védjegyterjesztő 116. évf. 10. számában a **P 10 00192** ügyszámú, **Védőkorlát-szerkezet közutakhoz és eljárás telepítésére** című szabadalmi bejelentés közzététele hibásan jelent meg. Helyesen a következő:

(51) **E01F 15/04** (2006.01)
E01F 15/00 (2006.01)

(13) **A1**

(21) **P 10 00192**

(22) 2009.09.14.

(71) Tarány Gábor, 2400 Dunaújváros, Fiastyúk u. 8. (HU)

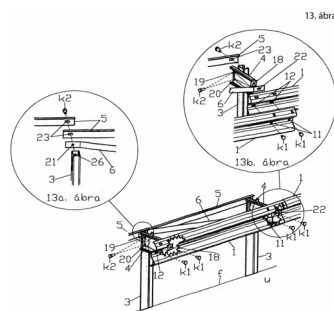
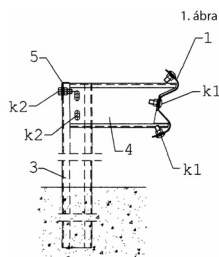
(72) Tarány Gábor, 2400 Dunaújváros, Fiastyúk u. 8. (HU)

(54) **Védőkorlát-szerkezet közutakhoz és eljárás telepítésére**

(74) dr. Kriston Pál, 1222 Budapest, Pannónia u. 16. (HU)

(57)

A találmány tárgya védőkorlát-szerkezet közutakhoz tartóoszloppal, – a tartóoszlopra keresztirányú – kiugró elemmel, erre rögzített védőkorláttal, a tartóoszlophoz erősített összekötőelemmel. A védőkorlát-szerkezetnek a tartóoszlopra (3) rögzített, sinus védőkorláttal (1) ellátott egyoldali keresztgerendája (4), továbbá hátsó összekötőeleme (5) és ferde összekötőeleme (6) van. Az eljárásban a legalább egy-egy, vagyis a legalább két tartóoszlopot (3) a közút (u) szélén földben (f) rögzítik, az egyoldali keresztgerendát (4) és a hátsó összekötőelemet (5) az egy-egy tartóoszlophoz (3) erősítik, a sinus védőkorlát (1) elemeket az egyoldali keresztgerendához (4) egymáshoz csatlakoztatva szerelik, a ferde összekötőelemet (6) a tartóoszlop (3) hátuljához és a szomszédos tartóoszlopra (3) szerelt egyoldali keresztgerenda (4) elejéhez a sinus védőkorlát (1) elemekkel együtt rögzítik.



A rovat 1 darab közlést tartalmaz.