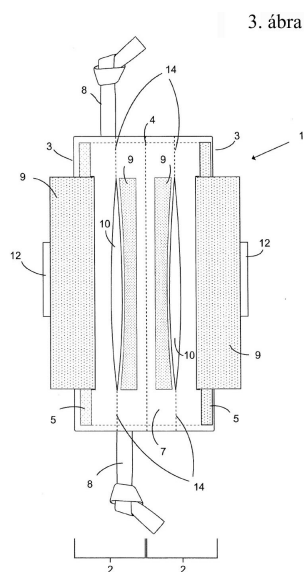


## Megadott használati mintaoltalmak

### A. SZEKCIÓ - KÖZSZÜKSÉGLETI CIKKEK

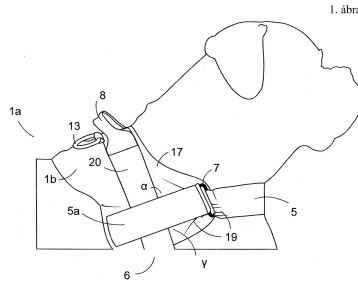
- ( 51 ) **A01K 15/00** (2006.01)  
**A01K 15/02** (2006.01)  
( 11 ) **0003879** 2010.12.14.  
( 21 ) **U 10 00066**  
( 22 ) **2010.03.18.**  
( 73 ) Sebő Gyula, Szigetszentmiklós (HU)  
( 72 ) Sebő Gyula, Szigetszentmiklós, (HU)  
( 54 ) **Kutya apportírozó eszköz**  
( 57 )

Kutyaapportírozó eszköz, melynek külső burkolata, a külső burkolattal körbefogott módon kapcsolódó zsebrésze, valamint a külső burkolattal csatlakozó markolatrésze van, azzal jellemezve, hogy a kutyaapportírozó eszköz (1) külső burkolatán (6) előnyösen belső bélésén (7) legalább egy külső záróelem (5) van rögzítve, mely külső záróelemének (5) nyitott állapotában, a kutyaapportírozó eszköz (1) a hajlítási vonal (4) mentén, 180°-ban vagy annál nagyobb szögben nyitható módon van kialakítva, mely hajlítási vonal (4) a kutyaapportírozó eszközt (1) legalább két téglalap kiképzésű részre, oldalelemekre (2) osztja, melyek közül, legalább egy oldalelemen (2), annak mindkét rövidebb, a hajlítási vonalra (4) merőleges oldalán, egymással átellenben, markolatrészt (8) kapcsolódik, továbbá legalább egy oldalelemen (2) legalább egy zsebrész (10) van kialakítva.



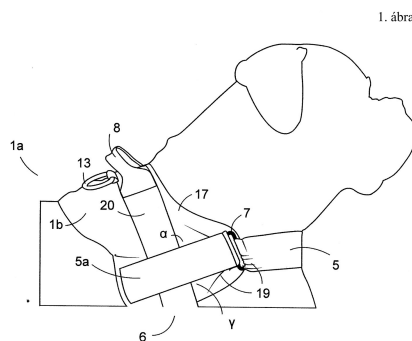
- ( 51 ) **A01K 27/00** (2006.01)  
( 11 ) **0003881** 2010.12.21.  
( 21 ) **U 09 00241**  
( 22 ) **2009.12.07.**  
( 73 ) Sebő Gyula, Szigetszentmiklós (HU)  
( 72 ) Sebő Gyula, Szigetszentmiklós, (HU)  
( 54 ) **Kutyahám**

- ( 57 ) Kutyahám, melynek istrángxonó hevedere, azon rögzített mellöve és háthevedere van, melyeken legalább egy összekötő elem van rögzítve, mely a háthevederrel a kutyahám középrészén elhelyezett pórázkarikánál van csatlakoztatva, mely pórázkarikát rögzítő hátheveder az istrángxonó hevederben, majd a mellkas alatti övben folytatódóan van kialakítva, azzal jellemezve, hogy a kutyahám (1) istrángxonó hevedere (5a) és a mellkas alatti öv (6) egymással bezárt „ $\gamma$ ” szöge  $50^\circ$  és  $82^\circ$  között van.



- ( 51 ) **A01K 27/00** (2006.01)  
 ( 11 ) **0003882** 2010.12.21.  
 ( 21 ) **U 10 00002**  
 ( 22 ) **2010.01.05.**  
 ( 73 ) Sebő Gyula, Szigetszentmiklós (HU)  
 ( 72 ) Sebő Gyula, Szigetszentmiklós, (HU)  
 ( 54 ) **Kutyahám**

- ( 57 ) Kutyahám, melynek istrángxonó hevedere, azon rögzített mellöve és háthevedere van, melyeken legalább egy összekötő elem van rögzítve, mely a háthevederrel a kutyahám középrészén elhelyezett pórázkarikánál van csatlakoztatva, mely pórázkarikát rögzítő hátheveder az istrángxonó hevederben, majd a mellkas alatti övben folytatódóan van kialakítva, azzal jellemezve, hogy a kutyahám (1) istrángxonó hevedere (5a) és a mellkas alatti öv (6) egymással bezárt „ $\gamma$ ” szöge  $50^\circ$  és  $77^\circ$  között van.



- ( 51 ) **A47G 35/00** (2006.01)  
 ( 11 ) **0003884** 2010.12.21.  
 ( 21 ) **U 09 00143**  
 ( 22 ) **2009.07.16.**  
 ( 73 ) Petkó Attila, Szentendre (HU)  
 ( 72 ) Petkó Attila, Szentendre, (HU)

**( 54 ) Mintázattal ellátott burkolóelem**

( 74 ) Kocsis Péter, JUREX Iparjogvédelmi Iroda, Budapest

( 57 )

Mintázattal ellátott burkolóelem főként falfelületen való alkalmazásra, azzal jellemezve, hogy a burkolóelem (1) a mintázattal ellátott előlapja (7), hátlapja (9), valamint oldallapjai (8) által határolt tömör, fából készült test.

**B. SEKCIÓ - IPARI MŰVELETEK ÁLTALÁBAN ÉS SZÁLLÍTÁS**( 51 ) **B23Q 7/00** (2006.01)**B66C 3/00** (2006.01)( 11 ) **0003876** 2010.12.14.( 21 ) **U 10 00160**( 22 ) **2010.06.29.**

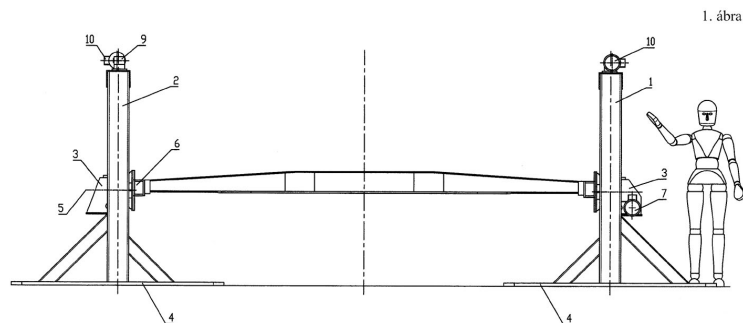
( 73 ) Pataki József, Budapest (HU)

( 72 ) Pataki József, Budapest, (HU)

**( 54 ) Forgóváz emelő és forgató berendezés**

( 57 )

Forgóváz emelő és forgató berendezés, amely két egymással szembe fordított állványból áll, az egyik aktív forgató állvány, a másik követő forgató állvány, a két állvány egy-egy fel és lefelé mozgató kocsi foglal magába, melyek mozgatására a kocsik oldalaira szerelt görgők, és az állványokra szerelt vezetősínek vannak elhelyezve, a kocsik az állványokon elfordulást biztosító vízszintes tengelyű csapágyazott tengellyel rendelkeznek, azzal jellemezve, hogy az aktív forgató állvány (1) és a követő forgatóállvány (2) egy-egy egymástól független acéllemezre (4) van rögzítve, a kocsik (3) fel és lefelé mozgatására a forgatóállványok (1, 2) felső részén villamos motorok (10) vannak elhelyezve, amelyek hajtóművön (9) keresztül kapcsolódnak a kocsikat mozgató orsós emelőkhöz (8), a munkadarab forgatásához az aktív forgatóállvány (1) kocsijára (3) hajtóművön (7) keresztül elforgató villamos motor van elhelyezve.

( 51 ) **B60P 3/00** (2006.01)

- B62D 63/00** (2006.01)  
**E04H 3/10** (2006.01)  
**E04H 3/12** (2006.01)  
**( 11 ) 0003880** 2010.12.14.

**( 21 ) U 10 00138**

**( 22 ) 2010.06.04.**

**( 73 )** Papp László, Pécel (HU)

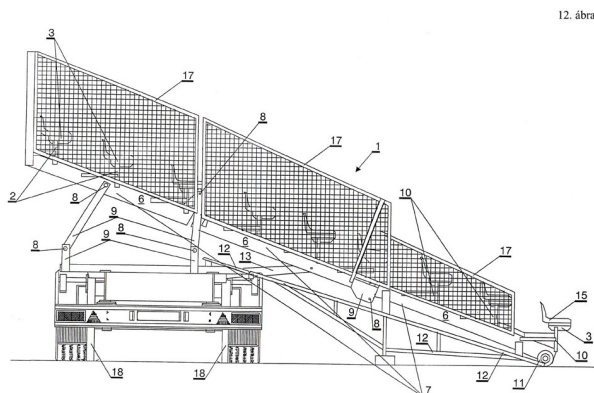
**( 72 )** Papp László, Pécel, (HU)

**( 54 ) Szétnyitható és összecsuksukható mobil nézőtér**

**( 74 )** Király György, JUREX Iparjogvédelmi Iroda, Budapest

**( 57 )**

Szétnyitható és összecsuksukható mobil nézőtér (1), amely sorokba (2) rendezett ülőfelülettel (3) van ellátva, továbbá félpótkocsi (4) alvázára (5) van felszerelve, amely félpótkocsi (4) az összecsuksukott nézőtér (1) mozgatasakor - célszerűen nyerges - vontatóra van kapcsolva, azzal jellemezve, hogy a félpótkocsi (4) alvázához (5) forgáspontokkal (8) egymáshoz kapcsolt, legalább két gerendából (6) álló tartók (7) vannak a félpótkocsi (4) hossz tengelye mentén, egymástól adott távolságra és egymással célszerűen párhuzamosan elrendezve és a félpótkocsi (4) alvázához (5) is - adott esetben kapcsolóelem (9) közbeiktatásával - forgáspontokkal (8) rögzítve, a forgáspontok (8) a hozzájuk kapcsolt gerendáknak (6) a félpótkocsi (4) hossz tengelyére merőleges elforgatását lehetővétevéően vannak elrendezve, valamint az egyes tartókat (7) alkotó gerendák (6) a nézőtér (1) szétnyitásokor egymással lényegében 180°-os szöget bezáróan vannak elrendezve, továbbá az ülőfelület (3) a félpótkocsi (4) hossz tengelyével párhuzamosan van elhelyezve oly módon, hogy az ülőfelület (3) felülete a nyitott nézőtér (1) tartóinak (7) vízszintessel bezárt szögével lényegében azonos szöget bezáróan van kialakítva, azaz a nyitott nézőtér (1) tartóinak (7) vízszintes sikkal bezárt szöge és az ülőfelület (3) felületének a tartókkal (7) bezárt szöge lényegében váltószög.



- ( 51 ) B65D 21/00** (2006.01)  
**( 11 ) 0003878** 2010.12.14.

**( 21 ) U 10 00118**

**( 22 ) 2010.05.20.**

**( 73 )** Nádasdi István, Nyíregyháza (HU)

**( 72 )** Nádasdi István, Nyíregyháza, (HU)

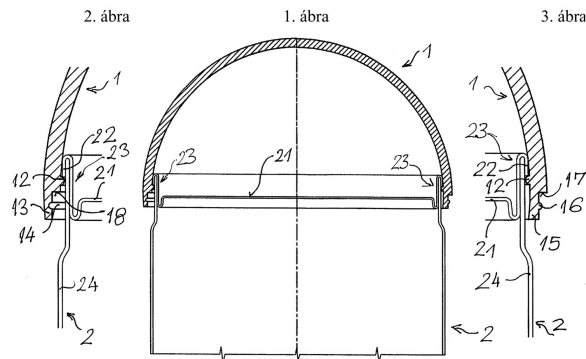
**( 54 ) Zárókupak**

**( 74 )** Kovács Gábor, DANUBIA Szabadalmi és Jogi Iroda Kft., Budapest

**( 57 )**

Zárókupak (1) peremmel (23) határolt kör alakú tetővel (21) kiképzett dobozhoz (2), amely peremen (23) sugárirányban kifelé álló körülfutó dudor (22) van, és a zárókupak (1) belső felületén a dudorhoz (22)

bepattintással kapcsolódó befelé álló dudor (12) van, azzal jellemezve, hogy a zárókupak (1) nyílása körül összepattintható zárószervezetet (10) képző belső és külső nyúlványok (15, 13) vannak kiképezve, amelyek közül a belső nyúlvány (15) külső felületén és a külső nyúlvány (13) belső felületén egymással összepattintható első és második alakzat (14, 16) van kialakítva, továbbá a külső és belső nyúlványok (13, 15) a zárókupak (1) nyílása körül szegmensekben, váltakozva helyezkednek el.



( 51 ) B65D 41/34 (2006.01)

( 11 ) 0003869 2010.12.03.

( 21 ) U 10 00085

( 22 ) 2010.04.06.

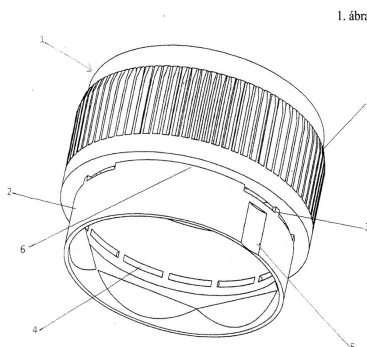
( 73 ) Juszku Imre, Demecser (HU)

( 72 ) Juszku Imre, Demecser, (HU)

( 54 ) Szeszipari műanyag menetes zárókupak, elszakadó garanciazárral

( 57 )

Szeszipari műanyag menetes zárókupak, elszakadó garanciazárral, amely kupakból és garanciazárból áll, azzal jellemezve, hogy a kupakot (1) és a garanciazárát (2) összekötő hidak (3) kötik össze, amelyek között megszakítások (4) vannak, a megszakítások (4) között legalább egy az összekötő hidaknál (3) szélesebb elszakadásgátló híd (6) van, és a garanciazáron (2) egy elszakadást elősegítő könnyítés (5) van.



( 51 ) B66D 3/00 (2006.01)

( 11 ) 0003873 2010.12.10.

( 21 ) U 10 00105

( 22 ) 2010.05.10.

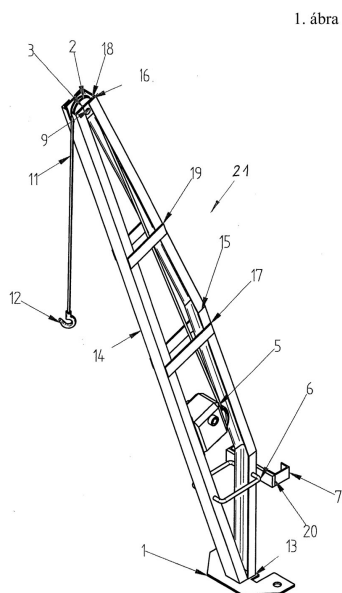
( 73 ) Femol 97 Kft., Budapest (HU)

- ( 72 ) Molnár Csaba 25%, Budapest, (HU)  
 Gorondi István 25%, Budapest, (HU)  
 Simó Lajos 25%, Tabajd, (HU)  
 Goffa József 25%, Bicske, (HU)

( 54 ) **Emelőkészülék vasúti jelző berendezéshez**

- ( 74 ) Goffa József, Bicske  
 Várnai Anikó, INTERINNO Szabadalmi Iroda, Budapest

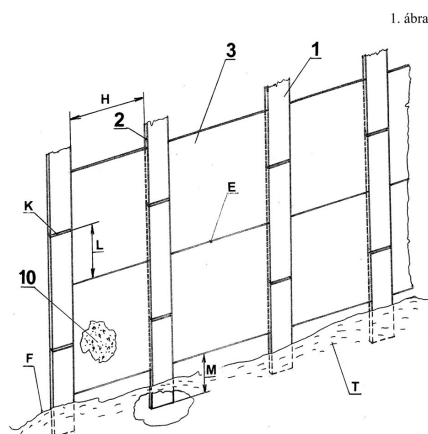
- ( 57 ) Emelőkészülék vasúti jelző berendezéshez, amelynek egy kézi működtetésű csörlője és egy rácsos tartószerkezete van, azzal jellemezve, hogy a rácsos tartószerkezet (21) fő gerendából (14) és merevítő gerendákból (13, 15, 16) áll, amelyek hevederekkel (17, 19) vannak összefogva, a fő gerenda (14) alsó vége és az alsó merevítő gerenda (13) oldhatatlan kötéssel egy talplemezhez (1) van csatlakoztatva, a talplemez (1) a vasúti jelzőberendezés - ágyazatba beépített - jelzőlábához illeszkedik és ahhoz oldható kötéssel van rögzítve, használati helyzetben a fő gerenda (14) felső vége és felső merevítő gerenda (16) egy zárólemez (18) van oldhatatlan kötéssel összefogva, a fő gerendához (14) egy csörlő (5) van rögzítve, amelynek kötele (11) egy - a zárólemezhez (18) illeszkedő - kötélkeréken (2) van átvezetve, az alsó merevítő gerenda (13) - egy a jelzőlábhoz kapcsolható - akasztóval (7) van ellátva.



E. SZEKCIÓ - HELYHEZ KÖTÖTT LÉTESÍTMÉNYEK

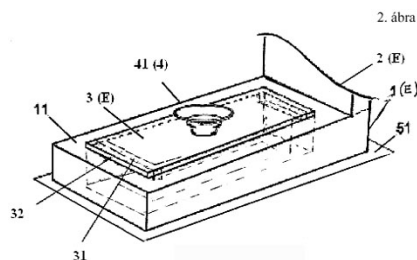
- ( 51 ) **E02B 3/14** (2006.01)  
 ( 11 ) **0003877** 2010.12.14.  
 ( 21 ) **U 10 00209**  
 ( 22 ) **2010.09.14.**  
 ( 73 ) Kozma László, Esztergom (HU)  
 Kozma Gergely, Esztergom (HU)  
 ( 72 ) Kozma László, Esztergom, (HU)  
 Kozma Gergely, Esztergom, (HU)  
 ( 54 ) **Mobil műanyag árvízvédelmi gyorsgát**

- ( 57 ) Mobil műanyag árvízvédelmi gyorsgát, amelynek a folyópart talajába - egymástól célszerűen kialakított távolságban - süllyesztett és homokkal feltöltött védelmi teret határoló tartóelemei vannak, azzal jellemezve, hogy védelmi teret határoló tartóelemei műanyag tartóelemekből (1) és műanyag vízzáró támlapokból (3) állnak, valamint műanyag tartóelemei (1) kétoldalról kaloda-hasítékkal (2) vannak kiképezve és ezekben a kapcsolódó tartóvégeket (K) átlapolással (L) lefedően elhelyezett műanyag vízzáró támlapjai (3), valamint a műanyag tartóelemek (1) támasztó nyúlványainak (4) kapcsolódó üregeihez (5) összekötő csapjaival (6) kapcsolt műanyag kitámasztó tagjai (7) vannak, továbbá a műanyag kitámasztó tagok (7) összekötő csapjai - adott esetben - műanyag toldóelemek (8) kapcsoló lyukaihoz (9) vannak csatlakoztatva.



- ( 51 ) E04H 14/00 (2006.01)  
 ( 11 ) 0003870 2010.12.03.  
 ( 21 ) U 10 00080  
 ( 22 ) 2010.03.31.  
 ( 73 ) Tóth Attila, Budapest (HU)  
 Palkó Aliz Zsuzsanna, Tárnok (HU)  
 ( 72 ) Tóth Attila, Budapest, (HU)  
 Palkó Aliz Zsuzsanna, Tárnok, (HU)  
 ( 54 ) **Műanyag héjszerkezetű síremlék**  
 ( 74 ) Kormos Ágnes, Budapest

- ( 57 ) Műanyag héjszerkezetű síremlék, amely elemekből (E), alapkeretből (1), fejrészből (2), fedlapból (3), és kiegészítőkből (4) áll, azzal jellemezve, hogy a héjszerkezet legalább egy, műgyantából (61) és üvegszál szövetből (62) kialakított rétegből (6) áll, amely héjszerkezet legfelső fedő rétege (7) UV-álló, és tűzálló anyagot tartalmazó műgyantakeverék, és az elemek (E) egymáshoz vannak rögzítve.

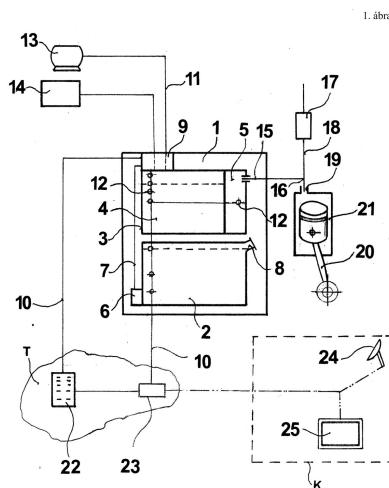






- ( 51 ) **F02B 51/00** (2006.01)  
 ( 11 ) **0003886** 2010.12.21.  
 ( 21 ) **U 10 00226**  
 ( 22 ) **2010.09.10.**  
 ( 67 ) P1000492 2010.09.10. HU  
 ( 73 ) Fenyvesi Zoltán, Budapest (HU)  
 ( 72 ) Fenyvesi Zoltán, Budapest, (HU)  
 ( 54 ) **Elrendezés gépjármű égés-katalizátoros üzemeltetéséhez**  
 ( 74 ) Szabó Gyula, Budakalász  
 ( 57 )

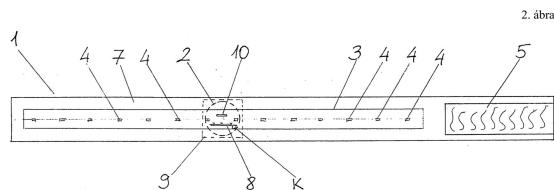
Elrendezés gépjárművek égés-katalizátoros üzemeltetéséhez, amelynek víztartálya, vízbontó egysége, a gépjármű légvezetékéhez kapcsolt gázvezeték, valamint jelző és megfigyelő egységei vannak, azzal jellemezve, hogy a gépjármű motorházába szerelt hordozópanelen (1) rögzített alsó elhelyezésű víztartálynak (2) vízszivattyúja (6) az elektromos vezetékkel (11) a gépjármű akkumulátorára (13) és generátorára (14) kötött felső elhelyezésű vízbontó egységhez (3) vezérlő elektronika (9) közbeiktatásával van csatlakoztatva, továbbá a gépjármű utasterébe (T) rögzített pilóta panelje (22) és GPS közvetítő panelje (23) van és ez utóbbiak a jelző vezetékkel (10) a vízszintjelzőkhöz (12), valamint a vezérlő elektronikához (9) vannak kötve, továbbá - adott esetben - a jelző vezeték (10) a GPS közvetítő panel (23) közbeiktatásával az üzemeltető központ (K) GPS megfigyelő egységéhez (25) van csatlakoztatva.



- ( 51 ) **F21V 21/00** (2006.01)  
**F21V 21/08** (2006.01)  
 ( 11 ) **0003872** 2010.12.06.  
 ( 21 ) **U 10 00097**  
 ( 22 ) **2010.04.23.**  
 ( 73 ) Nyirádi László, Dunaharaszti (HU)  
 ( 72 ) Nyirádi László, Dunaharaszti, (HU)  
 ( 54 ) **Karkötőbe integrált LED-es irányjelző eszköz kerékpárosok és motorosok számára**  
 ( 74 ) Varga és Társa Szabadalmi és Védjegy Iroda Kft. Varga Tamás Péter szabadalmi ügyvivő, Budapest  
 ( 57 )

Karkötőbe integrált LED-es irányjelző eszköz kerékpárosok és motorosok számára, amely eszköz karra vagy csuklóra erősíthető burkolatában fénykibocsátó LED-ek vannak elhelyezve, amely LED-ek egy villogtató egységhez kapcsolódnak, azzal jellemezve, hogy a szalagszerűen kiképzett, karra, vagy csuklóra rögzíthető,

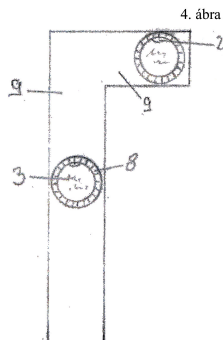
hajlékony anyagból készült, karra vagy csuklóra erősíthető hosszúkás alsó burkolatból (6), és azzal egybeépített, hajlékony anyagból készült, karra vagy csuklóra erősíthető hosszúkás felső burkolatból (7) álló eszköz (1) alsó burkolata (6) és felső burkolata (7) között egy hajlékony vékony nyomtatott áramköri fólia (3) van elhelyezve, amelyen a LED-ek (4) forrasztással vagy ragasztással vannak rögzítve, továbbá az alsó burkolatban (6), annak középső részén tápfeszültségforrás (2), adott esetben gombelem, vagy gombakkumulátor befogadására alkalmas teleptartó ház (9) van kiképezve, amely teleptartó ház (9) fölött egy elmozdulásérzékelő egység (10), valamint egy villogtató egység (8) helyezkedik el, amelyek a nyomtatott áramköri fóliához (3) forrasztással vagy ragasztással vannak rögzítve, illetve hozzákapsolva.



## G. SZEKCIÓ - FIZIKA

- ( 51 ) **G01C 9/00** (2006.01)  
**G01C 9/02** (2006.01)  
 ( 11 ) **0003885** 2010.12.21.  
 ( 21 ) **U 10 00169**  
 ( 22 ) **2010.07.22.**  
 ( 73 ) Kohán Sándor, Taszár (HU)  
 ( 72 ) Kohán Sándor, Taszár, (HU)  
 ( 54 ) **Szintező szerszám**  
 ( 57 )

Szintező szerszám, derékszög kijelölésekre, valamint szintezésekre, amely szintező szerszám egy derékszögű ház, amely magába foglal két szögmérő műszert, azzal jellemezve, hogy a derékszögű háznak (1) két téglalap keresztmetszettel rendelkező, egymással derékszöget bezáró szára (9) van, a szárok (9) téglalap keresztmetszeteinek hosszabbik szimmetria vonalai a derékszögű ház (1) szimmetria síkjában vannak, a szárokban (9) egy-egy szögmérő műszer helyezkedik el, amely szögmérő műszer egy folyadékkal (3) feltöltött tartállyal (8) rendelkezik, a tartály (8) folyadékkal (3) olyan szintig van feltöltve, hogy a tartály (8) legmagasabb pontján légbuborék (2) van.



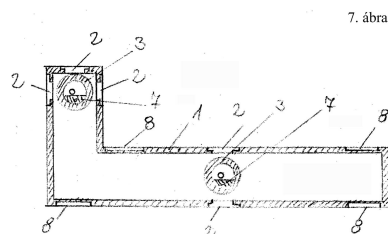
- ( 51 ) **G01C 9/18** (2006.01)  
 ( 11 ) **0003874** 2010.12.14.  
 ( 21 ) **U 10 00021**  
 ( 22 ) **2010.01.27.**

- ( 73 ) Kohán Sándor, Taszár (HU)  
 ( 72 ) Kohán Sándor, Taszár, (HU)

( 54 ) **Szintező eszköz**

( 57 )

Szintező eszköz derékszög kijelölésekre, valamint szintezésekre, amely szintező eszköznek derékszög formájú háza van, melynek száraiba mágnesek lettek rögzítve, legalább egyik szárába műszer van beépítve, mely műszernek vannak zárófedelei, nézőkéi, tengelye, a tengelyre helyezett tárcsája, valamint a tárcsához rögzített ellensúly azzal jellemezve, hogy a ház (1) szárainak a keskenyebb oldalaiba vannak beépítve a mágnesek (8), a ház (1) szárainak szélesebb oldalaiba vannak elhelyezve, a zárófedelek (6), a zárófedelek (6) átmérőjének vonalában, a ház (1) szárainak keskenyebb oldalaiba vannak beépítve a nézőkék (2), a zárófedél (6) és a tárcsa (3) origóján van átvezetve a tengely (4), a tárcsa (3) két pohárszerű test, mely egymásba kapcsolódik, az ellensúly (7) a tárcsához (3) van rögzítve.



- ( 51 ) **G06F 17/00** (2006.01)  
 ( 11 ) **0003883** 2010.12.21.  
 ( 21 ) **U 10 00074**  
 ( 22 ) **2010.03.29.**

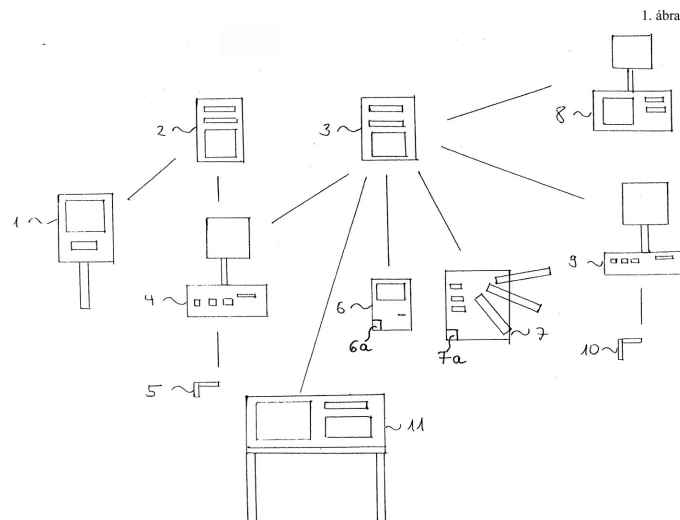
- ( 73 ) AdActa Systems Kft., Budapest (HU)  
 ( 72 ) Huber Krisztián, Budapest, (HU)

( 54 ) **Elrendezés azonosító kártyás kórházi és rendelőintézeti beléptető rendszer kialakítására**

( 74 ) PINTZ ÉS TÁRSAI Szabadalmi, Védjegy és Jogi Iroda, Budapest

( 57 )

Elrendezés azonosító kártyás kórházi és rendelőintézeti beléptető rendszer kialakítására, amely adatbeviteli eszközt foglal magában, azzal jellemezve, hogy az adatbeviteli eszközzel (1) adatbeviteli szerver (2) van összekötve, az adatbeviteli szerverhez (2) beléptető munkaállomás (4) van csatlakoztatva, a beléptető munkaállomás (4) beléptető szerverhez (3) kapcsolódik, a beléptető szerver (3) pedig engedélyező jel továbbítására alkalmas vezetékkel vagy vezeték nélküli eszköz útján jelolvasó kapu (6) és jelolvasó forgókapu (7) jelfogadó egységével van összekötve.



## H. SZEKCIÓ - VILLAMOSSÁG, ELEKTROMOSSÁG

- ( 51 ) **H01J 40/00** (2006.01)  
 ( 11 ) **0003875** 2010.12.14.  
 ( 21 ) **U 10 00165**  
 ( 22 ) **2010.07.09.**

( 73 ) Apáti Bálint, Szeged (HU)

( 72 ) Apáti Bálint, Szeged, (HU)

( 54 ) **Az UVA spektrális tartományba eső fényt kibocsátó szoláriumcső**

( 74 ) Lantos Mihály, DANUBIA Szabadalmi és Jogi Iroda Kft., Budapest

( 57 )

Az UVA spektrális tartományba eső fényt kibocsátó szoláriumcső, mely a fényt adott szögterületben sugározza ki, és amelynek a kibocsátott UVA-fényt áteresztő burája, hosszúkás hengeres háza és elektromos csatlakozást biztosító kivezetése van, azzal jellemezve, hogy a házban (2) a hossz tengellyel párhuzamos tartólap (8) helyezkedik el, mely több sorban egymás mellett és mögött elrendezett LED-fényforrást (10) tart, ezek a 370-400 nm tartományban sugárzási maximummal rendelkeznek, a 315 nm alatti tartományban emissziójuk gyakorlatilag nincs, névleges fénykibocsátásuk legalább 30, de célszerűen legalább 60 mcd.

