



SZABADALMI KÖZLÖNY ÉS VÉDJEGYÉRTESÍTŐ

A MAGYAR SZABADALMI HIVATAL HIVATALOS LAPJA

115. ÉVFOLYAM 9. SZÁM II. KÖTET

2010. SZEPTEMBER 28.

TARTALOM

A hatósági közlemények rovataiban alkalmazott kódok és rendezési elvek	87
Szabadalmi közlemények	P383–P443
Európai szabadalmi közlemények	E387–E456
Növényfajta-oltalmi közlemények.	F12–F19
Használati minta közlemények	U91–U105
Formatervezési minta közlemények	D112–D129
Nemzeti védjegyközlemények	M1067–M1188
Nemzetközi védjegyközlemények	W299–W324
Intézményi közlemények	K46–K49

A hatósági közlemények rovataiban alkalmazott kódok és rendezési elvek

Az iparjogvédelmi dokumentumokat kibocsátó egyes országokat és egyes nemzetközi szervezeteket azonosító kódok (a WIPO 3. szabványa szerint)			
AD	Andorra	DJ	Dzsibuti
AE	Egyesült Arab Emirátusok	DK	Dánia
AF	Afganisztán	DM	Dominikai Közösség
AG	Antigua és Barbuda	DO	Dominikai Köztársaság
AI	Anguilla	DZ	Algéria
AL	Albánia	EA	Eurázsiai Szabadalmi Szervezet (EAPO)
AM	Örményország	EC	Ecuador
AN	Holland Antillák	EE	Észtország
AO	Angola	EG	Egyiptom
AP	Afrikai Országok Iparjogvédelmi Szervezete (ARIPO)	EH	Nyugat-Szahara
AR	Argentína	EM	Belső Piaci Harmonizációs Hivatal (védjegy és ipari minta) (OHIM)
AT	Ausztria	EP	Európai Szabadalmi Hivatal (EPO)
AU	Ausztrália	ER	Eritrea
AW	Aruba	ES	Spanyolország
AZ	Azerbajdzsán	ET	Etiópia
BA	Bosznia-Hercegovina	FI	Finnország
BB	Barbados	FJ	Fidzsi-szigetek
BD	Banglades	FK	Falkland-szigetek (Malvin-szigetek)
BE	Belgium	FO	Faröer-szigetek
BF	Burkina Faso	FR	Franciaország
BG	Bulgária	GA	Gabon
BH	Bahrein	GB	Nagy-Britannia
BI	Burundi	GC	Az Öböl menti Arab Államok Együttműködési Tanácsának Szabadalmi Hivatala (GCC)
BJ	Benin	GD	Grenada
BM	Bermuda	GE	Grúzia
BN	Brunei	GG	Guernsey
BO	Bolívia	GH	Ghána
BR	Brazília	GI	Gibraltár
BS	Bahama-szigetek	GL	Grönland
BT	Bhután	GM	Gambia
BV	Bouvet-sziget	GN	Guinea
BW	Botswana	GQ	Egyenlítői-Guinea
BX	Benelux Szellemi Tulajdonvédelmi Hivatal (BOIP)	GR	Görögország
BY	Belorusszia	GS	Dél-Georgia és a Dél-Sandwich-szigetek
BZ	Belize	GT	Guatemala
CA	Kanada	GW	Bissau-Guinea
CD	Kongói Demokratikus Köztársaság	GY	Guyana
CF	Közép-afrikai Köztársaság	HK	Hongkongi Különleges Igazgatású Terület
CG	Kongó	HN	Honduras
CH	Svájc	HR	Horvátország
CI	Elefántcsontpart	HT	Haiti
CK	Cook-szigetek	HU	Magyarország
CL	Chile	IB	A Szellemi Tulajdon Világszervezetének (WIPO) Nemzetközi Irodája
CM	Kamerun	ID	Indonézia
CN	Kína	IE	Írország
CO	Kolumbia	IL	Izrael
CR	Costa Rica	IM	Man-sziget
CU	Kuba	IN	India
CV	Zöld-foki Köztársaság	IQ	Irak
CY	Ciprus	IR	Iráni Iszlám Köztársaság
CZ	Cseh Köztársaság	IS	Izland
DE	Németország	IT	Olaszország
		JE	Jersey
		JM	Jamaica
		JO	Jordánia
		JP	Japán
		KE	Kenya
		KG	Kirgizisztán
		KH	Kambodzsza
		KI	Kiribati
		KM	Comore-szigetek
		KN	Saint Christopher és Nevis
		KP	Koreai Népi Demokratikus Köztársaság
		KR	Koreai Köztársaság
		KW	Kuvait
		KY	Kajmán-szigetek
		KZ	Kazahsztán
		LA	Laoszi Népi Demokratikus Köztársaság
		LB	Libanon
		LC	Saint Lucia
		LI	Liechtenstein
		LK	Srí Lanka
		LR	Libéria
		LS	Lesotho
		LT	Litvánia
		LU	Luxemburg
		LV	Lettország
		LY	Líbia
		MA	Marokkó
		MC	Monaco
		MD	Moldovai Köztársaság
		ME	Montenegró
		MG	Madagaszkár
		MK	Macedón Köztársaság
		ML	Mali
		MM	Mianmar
		MN	Mongólia
		MO	Makao
		MP	Észak-Marina-szigetek
		MR	Mauritánia
		MS	Montserrat
		MT	Málta
		MU	Mauritius
		MV	Maldív-szigetek
		MW	Malawi
		MX	Mexikó
		MY	Malajzia
		MZ	Mozambik
		NA	Namíbia
		NE	Niger
		NG	Nigéria
		NI	Nicaragua
		NL	Hollandia
		NO	Norvégia
		NP	Nepál
		NR	Nauru
		NZ	Új-Zéland
		OA	Szellemi Tulajdon Afrikai Szervezete (OAPI)
		OM	Omán
		PA	Panama

PE	Peru			(67)	származtatást megalapozó irat adatai
PG	Pápua Új-Guinea			(68)	az alapszabadalom lajstromszáma
PH	Fülöp-szigetek			(70)	A jogosult, a feltaláló és a képviselő adatai
PK	Pakisztán			(71)	bejelentő
PL	Lengyelország			(72)	feltaláló, szerző, nemesítő
PT	Portugália			(73)	szabadalmas, jogosult
PW	Palau			(74)	képviselő
PY	Paraguay			(80)	A Budapesti Szerződés és a Szabadalmi Együttműködési Szerződés szerinti adatok
QA	Katar	(10)	Lajstromozási és közzétételi adatok	(83)	a mikroorganizmus törzs (biológiai anyag) létébe helyezésének adatai
QZ	Közösségi Fajtaoltalmi Hivatal (CPVO)	(11)	a dokumentum száma: szabadalmi és növényfajta-oltalmi rovatokban közzétételi szám vagy lajstromszám; használati minta és formatervezési minta rovatokban lajstromszám; a megadott szabadalmak, a megadott növényfajta-oltalmak, a megadott használati minta oltalmak és a megadott formatervezési mintaoltalmak rovatokban a lajstromszámhoz kapcsolt dátum a megadó határozat kelte	(84)	szekvencialista, illetve táblázat
RO	Románia	(13)	a publikáció fajtája a WIPO 16. szabványa szerint	(86)	a nemzetközi (PCT) bejelentés száma
RS	Szerbia	(20)	Bejelentési adatok	(87)	a nemzetközi (PCT) bejelentés közzétételi száma
RU	Oroszországi Föderáció	(21)	a bejelentés ügyszáma	(90)	Az Európai Szabadalmi Egyezmény szerinti adatok, valamint a kiegészítő oltalmi tanúsítványra vonatkozó adatok
RW	Ruanda	(22)	a bejelentés napja	(92)	a termék első magyarországi forgalomba hozatali engedélyének száma és kelte, valamint az engedélyezett termék neve
SA	Szaúd-Arábia	(23)	a kiállítási elsőbbség vagy kedvezmény, illetve a módosítási elsőbbség napja	(93)	a termék első közösségi forgalomba hozatali engedélyének száma és kelte
SB	Salamon-szigetek	(24)	a tanúsítvány oltalmi idejének kezdete	(94)	a tanúsítvány oltalmi idejének lejártja
SC	Seychelle-szigetek	(30)	Unió elsőbbség adatai, illetve UPOV Egyezmény szerinti elsőbbség adatai	(95)	a kiegészítő oltalmi tanúsítvány címe (a termék megnevezése) és a termék típusa
SD	Szudán	(40)	A közzététel napja	(96)	az európai (EP) bejelentés adatai
SE	Svédország	(50)	Műszaki adatok	(97)	az európai (EP) bejelentés közzétételi adatai;
SG	Szingapúr	(51)	Nemzetközi Szabadalmi Osztályozás (szabadalmi, illetve használati minta rovatokban); Locarnói Megállapodás szerinti osztályozás (formatervezési minta rovatokban)		az európai szabadalom megadásának az Európai Szabadalmi Közlönyben történt meghirdetési adatai
SH	Szent Ilona	(53)	növényfajta fajtaneve		
SI	Szlovénia	(54)	a találmány, illetve a szabadalom címe, a növényfajta fajneve, latin neve, a használati minta címe, a formatervezési minta megnevezése		
SK	Szlovákia	(55)	a növényfajta fényképe, illetve a formatervezési minta fényképe vagy rajza	A	1996. január 1-je előtti bejelentési nappal rendelkező szabadalmi bejelentések közzététele, illetve közzététel nélkül megadott szabadalmak meghirdetése
SL	Sierra Leone	(57)	szabadalmi rovatokban a kivonat, használati minta rovatokban a főigénypont (a jellemző ábrával)	A1	1996. január 1-je utáni bejelentési nappal rendelkező szabadalmi bejelentések közzététele és tájékoztatás az elvégzett újdonságkutatásról
SM	San Marino	(60)	Összefüggő bejelentések, szabadalmak, kiegészítő oltalmi tanúsítványok, növényfajta-oltalmak, használati minták adatai	A2	1996. január 1-je utáni bejelentési nappal rendelkező szabadalmi bejelentések, növényfajta-oltalmak közzététele
SN	Szenegál	(62)	megosztás esetén a korábbi szabadalmi, növényfajta-oltalmi, illetve használati minta bejelentés ügyszáma	A3	Külön tájékoztatás az 1996. január 1-je utáni bejelentési nappal rendelkező szabadalmi bejelentésekben a közzétételt követően elvégzett újdonságkutatásokról
SO	Szomália	(65)	közzétételi szám (megadott szabadalmakkal kapcsolatban)	B1	Megadott szabadalmak, növényfajta-oltalmak
SR	Suriname	(66)	belső elsőbbség napja	B2	Korlátozott szabadalmak
ST	São Tomé és Príncipe			B8	Helyreigazítás a szabadalmi leírások bibliográfiai adataiban
SV	Salvador				
SY	Szíriai Arab Köztársaság				
SZ	Szvázföld				
TC	Turks- és Caicos-szigetek				
TD	Csád				
TG	Togo				
TH	Thaiföld				
TJ	Tádzsikisztán				
TL	Kelet-Timor				
TM	Türkmenisztán				
TN	Tunézia				
TO	Tonga				
TR	Törökország				
TT	Trinidad és Tobago				
TV	Tuvalu				
TW	Tajvan (Kínai Köztársaság)				
TZ	Tanzániai Egyesült Köztársaság				
UA	Ukrajna				
UG	Uganda				
US	Amerikai Egyesült Államok				
UY	Uruguay				
UZ	Üzbegisztán				
VA	Vatikán				
VC	Saint Vincent és Grenadine				
VE	Venezuela				
VG	Brit Virgin-szigetek				
VN	Vietnam				
VU	Vanuatu				
WO	Szellemi Tulajdon Világszervezete (WIPO) Nemzetközi Irodája				
WS	Szamoa				
XN	Északi Szabadalmi Intézet (NPI)				
YE	Jemen				
ZA	Dél-afrikai Köztársaság				
ZM	Zambia				
ZW	Zimbabwe				

B9	Helyreigazítás a szabadalmi leírásokban	(200) Bejelentési adatok	lajstromozási eljárásban résztvevő bejelentő
T1	Európai szabadalmi bejelentések igénypont fordításának közzététele	(210) a bejelentés ügyszáma	(740) képviselő
T2	Tájékoztatás európai szabadalmak szövege fordításának benyújtásáról	(220) a bejelentés napja	(791) engedélyes
T3	Európai szabadalmi bejelentések igénypontjai fordítás-kijavításának közzététele	(230) a kiállítási elsőbbség adatai	
T4	Európai szabadalmak szövege fordítás-kijavításának közzététele	(300) Unió elsőbbség adatai	
T5	Tájékoztatás az Európai Szabadalmi Egyezmény szerinti felszólalási eljárásban módosítással fenntartott európai szabadalmak szövege fordításának benyújtásáról	(400) A Nemzetközi Iroda részéről történő közzététel adatai	
T6	Tájékoztatás az Európai Szabadalmi Egyezmény szerinti korlátozási eljárásban módosítással fenntartott európai szabadalmak szövege fordításának benyújtásáról	(450) a Nemzetközi Irodánál a közzétételt tartalmazó lap száma	
T7	Korlátozott európai szabadalom	(500) Egyéb adatok	
T8	Helyreigazítás európai szabadalmak szövege fordításának bibliográfiai adataiban	(511) az árujegyzék vagy a termékjegyzék a Nizzai Megállapodás szerint, adatközlésnél csak az osztályok száma szerepel	
T9	Helyreigazítás európai szabadalmak szövege fordításában	(540) a földrajzi árujelző megnevezése	
		(541) a megjelölés közönséges írásmóddal	
		(546) a megjelölés ábrával, illetve a közönségtől eltérő írásmóddal	
		(551) együttes vagy tanúsító védjegy	
		(554) térbeli megjelölés	
		(555) hologrammegjelölés	
		(556) hangmegjelölés	
		(580) a Nemzetközi Iroda hivatalos lapjában történő közzététel napja	
		(591) szín- vagy színes megjelölés	
		(600) Összefüggő bejelentések, védjegyek adatai	
		(641) megosztás esetén a korábbi bejelentés ügyszáma	
		(646) megosztás esetén a korábbi védjegy lajstromszáma	
		(660) a belső elsőbbség adatai	
		(700) A jogosult, a képviselő és az engedélyes adatai	
		(731) bejelentő	
		(732) védjegyjogosult, a nemzetközi lajstrom szerinti jogosult vagy a	
<p>Védjegy és földrajzi árujelző adatok azonosítói (INID-kódok a WIPO 60. szabványa szerint)</p>			
(100)	Lajstromozási és megújítási adatok		
(111)	lajstromszám		
(141)	a lajstromozási eljárás és az oltalom megszűnésének napja		
(151)	a lajstromozás napja		
(156)	a megújítás napja		
(180)	a lejárat napja		
			<p>A rovatok rendezési elvei</p>
			<p>A szabadalmi és a használati mintaoltalmi bejelentések, illetve a megadott szabadalmak és használati mintaoltalmak adatai NSZO-szekciónként, a formatervezési mintaoltalmi bejelentések, illetve a megadott formatervezési mintaoltalmak adatai a Locarnói Megállapodás szerinti osztályonként csoportosítva, az első helyen szereplő bejelentők nevének betűrendjében, a növényfajta-oltalmi bejelentések ügyszám szerinti sorrendben jelennek meg.</p>
			<p>Az egyes rovatcímek mellett feltüntetett négyjegyű kódok az adott rovatok tartalmára utalnak a WIPO 17. szabványa szerint.</p>
			<p>A szabadalmi bejelentések közzététele című rovatban a T betűvel kezdődő dokumentumszám az 1996. január 1-je előtti bejelentési nappal rendelkező teljes vizsgálatú, a H betűvel kezdődő dokumentumszám halasztott vizsgálatú szabadalmi bejelentésre utal.</p>
			<p>Kiegészítő oltalmi tanúsítvány iránti bejelentések az ügyszám, a megadott kiegészítő oltalmi tanúsítványok a lajstromszám szerinti sorrendben jelennek meg.</p>
			<p>A védjegy és földrajzi árujelző bejelentések a bejelentők nevének betűrendjében, a lajstromozások lajstromszám szerinti sorrendben jelennek meg.</p>

SZABADALMI KÖZLEMÉNYEK

Adatközlés szabadalmi bejelentésekről

A. SZEKCIÓ - KÖZSZÜKSÉGLETI CIKKEK

(21) P 10 00401

(22) 2010.07.28.

(71) Bella Emil 50%, 1071 Budapest, Nyár u. 34. (HU)

Dósa Tibor 25%, 1163 Budapest, Fuvallat u. 18. (HU)

Dósa Dávid 25%, 1163 Budapest, Fuvallat u. 18. (HU)

(54) Irányadó felületű futballcipő

(21) P 10 00387

(22) 2010.07.22.

(71) dr. Kolozsváry László, 2081 Piliscsaba, Széchenyi István u. 18. (HU)

(54) Eljárás és berendezés fogászati csonkelőkészítés automatizálására

(21) P 10 00392

(22) 2010.07.23.

(71) Marcali Tamás, 1037 Budapest, Jolsva u. 8. (HU)

Szőllősy Dániel, 1027 Budapest, Fazekas u. 10-14. 6/53. (HU)

(54) Szalagfüggöny és eljárás képpel ellátott szalagfüggöny előállítására

(74) Kacsuk Zsófia, 1139 Budapest, Üteg u. 11/a (HU)

(21) P 10 00385

(22) 2010.07.21.

(71) Medicontur Orvostechnikai Kft., 2072 Zsámbék, Herceghalmi út (HU)

(54) Optikai eszközök

(74) Baranyi Éva, DANUBIA Szabadalmi és Jogi Iroda Kft, 1051 Budapest, Bajcsy-Zs. út 16 (HU)

(21) P 10 00400

(22) 2010.07.27.

(71) Soldos Péter 34%, 1182 Budapest, Bánffyhunyadi u. 1/b. (HU)

Füles Károly 33%, 1173 Budapest, Szürkebegy u. 89. (HU)

Miklósi József 33%, 1117 Budapest, Erőmű út 5. fsz/2. (HU)

(54) Fizikai erőnlétet javító eszköz

(21) P 10 00420

(22) 2010.08.09.

(71) Ujvárosi János, 4225 Debrecen, Zsindely u. 8. (HU)

(54) Eljárás kíméletes hőkezeléssel tartósított, energiatakarékos ételalapanyag előállítására

B. SZEKCIÓ - IPARI MŰVELETEK ÁLTALÁBAN ÉS SZÁLLÍTÁS

(21) P 10 00383

(22) 2010.07.21.

(71) Fazekas Gábor, 1163 Budapest, Fehérsas u. 27. (HU)

(54) Adagoló zárófej(74) Horváthné Faber Enikő, ADVOPATENT Szabadalmi Iroda, 1011 Budapest, Fő u. 19. (HU)

(21) P 10 00389

(22) 2010.07.22.

(71) Fővárosi Csatornázási Művek Zrt., 1087 Budapest, Asztalos S. u. 4. (HU)

(54) Eljárás lignocellulóz-tartalmú hulladék-anyag feldolgozására(74) Lengyel Zsolt, DANUBIA Szabadalmi és Jogi Iroda Kft., 1051 Budapest, Bajcsy-Zs. út 16. (HU)

(21) P 10 00382

(22) 2010.07.21.

(71) dr. Holl László 66%, 1137 Budapest, Vígsház u. 5. (HU)

Vojnovics Tamás 34%, 1054 Budapest, Hold u. 21. (HU)

(54) Változtatható átmérőjű gyűrű, célszerűen kormány

(21) P 10 00187

(22) 2010.04.08.

(71) Klesitz István Gábor, 2113 Erdőkertes, Szlanka u. 1. (HU)

Klesitz-Szénási Annamária, 2113 Erdőkertes, Szlanka u. 1. (HU)

(54) Gépjármű mozgásdinamikai változásait, és/vagy állapotváltozásait, és/vagy egyéb kommunikációs jellemzőket érzékelő, értékelő, vizuálisan és/vagy auditív megjelenítő, és/vagy interaktív módon kommunikáló áramköri elrendezés gépjárművek vezetői, más gépjárművek, információs központok, egyéb hasznosító rendszerek részére, közúti forgalomban közlekedő gépjárművek biztonságos közlekedésének növelésére

(21) P 10 00358

(22) 2010.07.08.

(71) Kovács Ottó Miklós, 6120 Kiskunmajsa, Fecske u. 17. (HU)

(54) Műanyag elemekből épített kerékpár

(21) P 10 00398

(22) 2010.07.26.

(71) Nagy Gábor, 1026 Budapest, Szilágyi Erzsébet fasor 35. 1/11 (HU)

(54) Kátyújelző

(21) P 10 00388

(22) 2010.07.22.

(71) dr. Nagy József 30%, 3554 Bükkaranyos, Tagdülő tanya (HU)

Kádár Péter 20%, 1037 Budapest, Solymárvölgyi u. 94. (HU)

dr. Tombor Antal 10%, 2014 Csobánka, Panoráma u. 33. (HU)

Kollár Mátyás 10%, 2600 Vác, Tavasz u. 19. (HU)

Helber Gábor 5%, 1012 Budapest, Várfok u. 8. (HU)

Dénes Zsolt 5%, 2840 Oroszlány, Zichy M. u. 15. (HU)

Környei Gábor 5%, 2840 Oroszlány, Lengyel J. u. 40. (HU)

Szalontai Lajos 5%, 3530 Miskolc, Király u. 26. I/1. (HU)

Nagy Márk 5%, 3529 Miskolc, Vécsey Károly u. 12. (HU)

Varga István 5%, 1121 Budapest, Tatárvirág u. 88-92. (HU)

(54) Megújuló energiaforrásokat hasznosító mikrohálózati mérlegkör

(74) Karaffy Erzsébet, 3508 Miskolc, Mésztelep u. 6. (HU)

(21) P 10 00421

(22) 2010.08.09.

(71) Sealorient Ipari, Kereskedelmi és Szervíz Kft., 1174 Budapest, Széchenyi u. 30. (HU)

(54) Tömörítő berendezés

(74) Erdély Péter, DANUBIA Szabadalmi és Jogi Iroda Kft., 1051 Budapest, Bajcsy-Zs. út 16. (HU)

(21) P 10 00380

(22) 2010.07.20.

(71) Skripecz Dezső Imre 75%, 2045 Törökbálint, Rezeda út 8. (HU)

Skripecz Dezső 25%, 2045 Törökbálint, Tölgyfa u. 3. (HU)

(54) Vízi szállítási alapegység, ilyenekből kialakított úszó vontatmány és ezekből összeállított vonta

(74) Kormos Ágnes, 1132 Budapest, Váci út 66. (HU)

C. SZEKCIÓ - VEGYÉSZET ÉS KOHÁSZAT

(21) P 10 00352

(22) 2010.07.02.

(71) Femtonics Kutató és Fejlesztő Kft., 1083 Budapest, Szigony u. 43. (HU)

Viski Péter, 1039 Budapest, Fodros u. 47. (HU)

(54) (Di)nitroindolin származékok sói valamint előállításuk és alkalmazásaik

(74) dr. Török Ferenc, DANUBIA Szabadalmi és Jogi Iroda Kft., 1051 Budapest, Bajcsy-Zs. út 16. (HU)

(21) P 10 00336

(22) 2010.06.23.

(71) dr. Kozéky László, 1203 Budapest, János u. 51-53. (HU)

Mohácsi Gabriella, 2083 Solymár, Magas u. 112. (HU)

(54) Elrendezés széntüzelésű erőműveknek szerves szén alapú hulladékok fogadására és a széndioxid emissziójának eliminálására gáz és folyékony halmazállapotú energiahordozók és vegyipari alapanyagok előállítása mellett

(21) P 10 00359

(22) 2010.07.09.

(71) Salamon István, 5700 Gyula, Leiningen u. 17. (HU)

dr. Janurik Endre György, 5540 Szarvas, Tanya I. 10. (HU)

(54) Koncentrációs elem elven működő, hőenergiából elektromos energia áramot előállító gép

(21) P 10 00333

(22) 2010.06.21.

- (71) Ugrjumov Alexandr 65%, 1201 Budapest, Hatvani u. 2/b (HU)
dr. Hrotko Gábor 25%, 1028 Budapest, Szepesi u. 11. (HU)
dr. Tápay Tivadar 15%, 2100 Gödöllő, Fácán sor 61. (HU)
- (54) Eljárás tartós hatású műtrágya előállítására és az eljárással előállított termék**
- (74) Várnai Anikó, INTERINNO Szabadalmi Iroda, 1024 Budapest, Margit krt. 73. (HU)
-

E. SZEKCIÓ - HELYHEZ KÖTÖTT LÉTESÍTMÉNYEK

- (21) P 10 00381**
- (22) 2009.08.10.
- (71) Gombos Csaba, 2113 Erdőkertes, Szabadkai u. 29. (HU)
- (54) Expandált polisztirolhabbal könnyített, cellázott faipari és építőipari lap**
-
- (21) P 10 00360**
- (22) 2010.07.12.
- (71) Orcifalvi Vilmos, 1131 Budapest, Madarász u. 25. (HU)
- (54) Elektronikusan vezérelt hozzáférést biztosító berendezés**
- (74) dr. Antalffy-Zsiros András, DANUBIA Szabadalmi és Jogi Iroda Kft., 1051 Budapest, Bajcsy-Zsilinszky út 16. (HU)
-

- (21) P 10 00399**
- (22) 2010.07.27.
- (71) Portik Kocsi Adorján, 1051 Budapest, Arany János u. 7/24. (HU)
- (54) Poliéder felületű, belső üreges, térelválasztó épületszerkezet**
-

- (21) P 10 00391**
- (22) 2010.07.22.
- (71) Sági István Péter, 2700 Cegléd, Széchenyi út 41. (HU)
- (54) Árvízvédelmi mobilgát**
-

F. SZEKCIÓ - MECHANIKA, VILÁGÍTÁS, FŰTÉS

- (21) P 10 00379**
- (22) 2010.07.20.
- (71) Bodnár József, 4405 Nyíregyháza, Margareta u. 10. (HU)
- (54) Biztonsági önszakító csavar járművekhez, épületekhez**
-
- (21) P 10 00402**
- (22) 2010.07.29.
- (71) Korea Bundy Co., Ltd., 451-860 Gyeonggi-do, 206-1, Sin-ri, Jinwi-myeon, Pyeongtaek-si (KR)
- (54) Fordulólapátos hőcserélő és berendezés annak gyártására**
- (74) Pintz és Társai Szabadalmi, Védjegy és Jogi Iroda, 1539 Budapest, Pf.: 590. (HU)
-

G. SZEKCIÓ - FIZIKA

(21) P 10 00365

(22) 2010.07.13.

(71) BVB Consulting Kft., 8999 Zalalövő, Petőfi Sándor u. 92. (HU)

(54) Nophantom nevezetű marketing rendszer, illetve gazdasági egyensúly elemző rendszer

(21) P 10 00363

(22) 2010.07.13.

(71) Forma Display Kft., 1147 Budapest, Lovász u. 1/303. (HU)

(54) Mobil szemkamerára szerelhető kiegészítő egység

(21) P 10 00369

(22) 2010.07.15.

(71) Hunka Tibor, 2254 Szecsői út 62., Szentmártonkáta (HU)

(54) Virtuális szerszám, érzékelő és objektumok, sztereó kamera szoftveres megoldása

(21) P 10 00364

(22) 2010.07.13.

(71) Kemény Zoltán, 3530 Miskolc, Vörösmarty u. 45. (HU)

(54) A XXI. század audio-vizuális technológiájának alkalmazása a megújult temetkezési szokásokban

(21) P 10 00397

(22) 2010.07.26.

(71) Kupper Róbert, 1112 Budapest, Ördögórom u. 12. (HU)

(54) Térben lebegő vetített kép előállítására alkalmas vetítő berendezés és eljárás 360 fokos látószögtartományban látható térben lebegő vetített kép előállítására

(66) P0900753 2009.12.04. HU

(74) Király György, JUREX Iparjogvédelmi Iroda, 1171 Budapest, Nemesbük u. 49. (HU)

(21) P 10 00315

(22) 2010.06.15.

(71) MTA Szegedi Biológiai Kutatóközpont, 6726 Szeged, Temesvári krt. 62. (HU)

DeltaBio 2000 Kft., 6726 Szeged, Temesvári krt. 62. (HU)

(54) Rendszer HR és NHEJ vizsgálatára(74) dr. Svingor Ádám, DANUBIA Szabadalmi és Jogi Iroda Kft., 1051 Budapest, Bajcsy-Zs. út 16. (HU)

(21) P 10 00361

(22) 2010.07.12.

(71) Szigetlaki Zsolt, 2094 Nagykovácsi, Kossuth Lajos u. 110. (HU)

(54) Komplex, teljes testet magába foglaló szimulátor virtuális valóság és távjelenlét rendszerekhez

(21) P 10 00384

(22) 2010.07.21.

(71) Vanicsek Péter, 1037 Budapest, Hunor u. 43. (HU)

(54) Ultrakönnyű szerkezetű fényvető

H. SZEKCIÓ - VILLAMOSSÁG, ELEKTROMOSSÁG

(21) **P 10 00370**

(22) 2010.07.15.

(71) Collines Kft., 6726 Szeged, Pécskai u. 1. (HU)

(54) **Elektronikus előtét ívkiüléssel fénnyforrások egyenletesebb teljesítményű meghajtására, és módosított felépítésű ívkiüléssel fénnyforrás**

(74) Benkóné Csillag Lucia, 1118 Budapest, Ménesi út 4/a. (HU)

(21) **P 10 00368**

(22) 2010.07.14.

(71) Pécsi Tudományegyetem, 7633 Pécs, Szántó Kovács János u. 1/b (HU)

(54) **Berendezés és eljárás lágy-röntgen lézer szinkronizált indítására**

(74) dr. Vida György, DANUBIA Szabadalmi és Jogi Iroda Kft., 1051 Budapest, Bajcsy-Zs. út 16. (HU)

(21) **P 10 00396**

(22) 2010.07.23.

(71) SUNWO Stratégiai Energia Technológiákat Fejlesztő és Szolgáltató Zrt., 1031 Budapest, Pók u. 15. (HU)

(54) **Virtuális tengelyű hidromotor és/vagy turbina**

(74) Sághegyi György, 1053 Budapest, Károlyi Mihály 14/b fszt. 1. (HU)

A rovat 36 darab közlést tartalmaz.

Szabadalmi bejelentések közzététele

A. SZEKCIÓ - KÖZSZÜKSÉGLETI CIKKEK

(51) **A01D 45/02** (2006.01)

A01D 82/00 (2006.01)

(13) **A1**

(21) **P 08 00575**

(22) 2008.09.19.

(71) Sváner Sándor Róbert, 4483 Buj, Petőfi út 48. (HU)

(72) Sváner Sándor Róbert, 4483 Buj, Petőfi út 48. (HU)

(54) **A kukoricaszár energetikai célú hasznosítását megvalósító univerzális arató-cséplő gép**

(57)

A találmány szerinti gép csőtörő, morzsoló, osztályozó, szártépő elemekkel rendelkezik, továbbá a kukorica-adapterben függőleges tengelyű billenthető szárvágo és szártépő dupla hengerpárja, kukoricaszár-légyűjtő rendszere, a kiperéselt szárhoz rendrakó rendszere, valamint a gép belsejében elhelyezett cukorlé besűrítő egysége van. A besűrítéshez az energiát az arató-cséplő gép motorjától származó hulladék hő szolgálja.

(51) **A01H 4/00** (2006.01)

C12M 3/00 (2006.01)

C12N 5/00 (2006.01)

(13) **A1**

(21) **P 09 00018**

(22) 2009.01.15.

(71) "Interest-Trade" Ipari, Kereskedelmi és Szolgáltató Kft., 4400 Nyíregyháza, Lujza u. 4. (HU)

(72) dr. Fári Miklós Gábor 15%, 2092 Budakeszi, Gábor Á. u. 66/a (HU)

Kertész Tamás 25%, 1221 Budapest, Arany J. u. 43. (HU)

Paluska Ferenc Csaba 60%, 4400 Nyíregyháza, Homok sor 9. III/11. (HU)

(54) **Mikroszaporító eljárás és berendezés**

(74) Kereszty Marcell, Gödölle, Kékes, Mészáros & Szabó Szabadalmi és Védjegy Iroda, 1024 Budapest, Keleti

Károly u. 13/b (HU)

(57)

A találmány egyrészt mikroszaporító eljárás, amelynek során bioreaktort (1) és tápfolyadéktartályt (2) alkalmaznak, amelyek tápfolyadék áramoltatását lehetővé tevő összekötő csövön (3a) keresztül egymással közlekedő kapcsolatban állnak. A bioreaktor (1) és a tápfolyadéktartály (2) légterei közötti közlekedő kapcsolatot megvalósító. további összekötő csövet (3b) is alkalmaznak, és a bioreaktorban (1) lévő tápfolyadék mennyiségét a tápfolyadéktartály (2) és a bioreaktor (1) egymáshoz viszonyított függőleges helyzetének változtatásával szabályozzák. A találmány továbbá az eljárás foganatosítására szolgáló berendezésre is vonatkozik.

(51) **A01H 17/00** (2006.01)

(13) **A1**

(21) **P 08 00711**

(22) 2008.11.21.

(71) Ulrich József, 7200 Dombóvár, Rákóczi u. 85. (HU)

(72) Ulrich József, 7200 Dombóvár, Rákóczi u. 85. (HU)

(54) Eljárás szarvasgomba extenzív termesztésére

(74) INTERINNO Szabadalmi Iroda, 1024 Budapest, Margit krt. 73. (HU)

(57)

A találmány tárgya eljárás szarvasgomba extenzív termesztésére, mely során tölgyfa termését, makkot, gyűjtenek be érés után, a makkot csíráztatják, kezelik, majd termő talajba ültetik.

Az eljárást az jellemzi, hogy a begyűjtött érett makkot vizes fertőtlenítőszer-oldattal baktérium- és gombamentesítik, majd vízzel többször átmosás és megnedvesítve előcsíráztatják 10-30 °C hőmérsékleten zárt térben, majd szarvasgomba légy lárváit tartalmazó, érett Tuber nemzetségbeli szarvasgombát pépesre darálnak, ezután 100 tömegrész előcsíráztatott makkot összekeverik - 3-5 tömegrész szarvasgomba pép, 2-5 tömegrész vizes agyag pép és 1-5 tömegrész ioncserélt víz elegyéből készült - vizes szuszpenzióval, az így kezelt makkot kiterítve, szobahőmérsékleten szárítják 2-3 napig, majd az így előállított vetőanyagot a legfeljebb tárcsázással előkészített, humusztartalmú, neutrális vagy gyengén bázikus talajba ültetik egyenletesen. 200-300 tömegrész/hektár mennyiségben, majd célszerűen 8-10 év eltelte után, a szarvasgombatermést begyűjtik.

(51) **A01K 1/015** (2006.01)

A01K 1/00 (2006.01)

(13) **A1**

(21) **P 08 00621**

(22) 2008.10.15.

(71) Papp György, 6723 Szeged, Olajos u. 1/4. (HU)

(72) Kisvári Béla 10%, 1136 Budapest, Pannónia u. 14. (HU)

Papp György 60%, 6723 Szeged, Olajos u. 1/4. (HU)

Laczkó Dániel 10%, 1119 Budapest, Solt u. 26. (HU)

Mózer Károly 10%, 8284 Nemesgulács, 07/5 (HU)

Zoltai Attila 10%, 6721 Szeged, Dugonits u. 35. (HU)

(54) Eljárás stresszoldó hatással bíró kisállat alom előállítására és stresszoldó hatású kisállat alom

(57)

Jelen találmány tárgya eljárás stresszoldó hatással bíró kisállat alom előállítására és stresszoldó hatású kisállat alom, amely a hagyományos, zeolitokból, mészkőből, bentonitokból és növényi részek őrleményéből, előnyösen kukoricacsutka őrleményéből, és 1-1000 ppm, előnyösen 10-100 ppm mennyiségben stresszoldó hatású illóolajokból áll. Illóolaj gyanánt a cickafarkolaj, a citromfűolaj, a kamillaolaj, a komlóolaj, a levendulaolaj és a teafaolaj közül egy vagy több keveréke használható. A stresszoldó hatású kisállat alom előnyösen tartalmaz 0.01-100, előnyösen 1-10 ppm mennyiségben egy vagy több mikroorganizmusok szaporodását gátló adalékanyagot, előnyösen a kolloid ezüst, ezüst-urát, vagy húgysav és húgysav metabolitok, előnyösen az allantoinnak ezüsttel alkotott komplexei használhatóak. A stresszoldó hatású kisállat alom előállítása során a stresszoldó hatású illóolajokat, illetve a mikroorganizmusok szaporodását gátló inhibitor anyagokat külön-külön, vagy egy lépésben vizes oldatként/emulzióként a kisállat alom granulátumok felületére spray technikával viszik fel.

(51) **A23L 1/20** (2006.01)

(13) **A1**

(21) **P 08 00665**

(22) 2008.11.11.

(71) FITOREX Group Korlátolt Felelősségű Társaság, 1037 Budapest, Montevideo u. 3/A (HU)

- (72) Jednákovits Andrea 25%, 2000 Szentendre, Galamb u. 4. (HU)
 dr. Salgó András 25%, 1025 Budapest, Görgényi u. 6/a (HU)
 dr. Szilberek Jenő 25%, 1122 Budapest, Szamos u. 7. (HU)
 dr. Barla Szabó Gábor 12.5%, 2330 Dunaharaszti, Búzavirág sor 37. (HU)
 dr. Barla Szabó Gáborné 12.5%, 2330 Dunaharaszti, Búzavirág sor 37. (HU)
- (54) **Növényi eredetű élelmiszeripari termék és az azt tartalmazó készítmények**

- (57) A találmány tárgya javított hatású szójababtermék, amelynek sztachióz-tartalma 7,0 mg/g száraz anyag érték alatti, E-vitamin (tokoferolok, tokotrienolok) tartalma pedig 3,0 mg/g száraz anyag érték feletti. A találmány a fenti termék előállítására is vonatkozik.

- (51) **A43B 5/02** (2006.01)
A43B 13/42 (2006.01)
A43B 23/04 (2006.01)

(13) **A1**

(21) **P 09 00088**

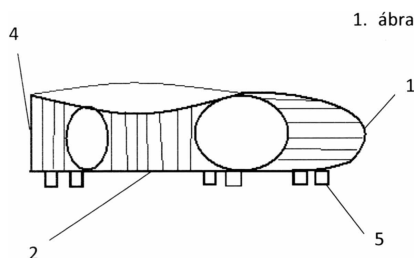
(22) 2009.02.13.

(71) Ürmös Zsolt, 3295 Erk, Alkotmány út 6. (HU)

(72) Ürmös Zsolt, 3295 Erk, Alkotmány út 6. (HU)

(54) **Zseléalpas focicipő**

- (57) A találmány zseléalpas focicipő, amelynek a felszínén bordázott kiegészítő elemek (1)(2)(3)(4) helyezkednek el. A talprendszere beépített zselés talprendszer. A focicipő felszínén a bordázott kiegészítő elemek (1)(2)(3)(4) két szélé félkör alakú bevágással van kialakítva. A focicipő felszínén az orr elem (1) az orr-részt, az oldal elemek (2)(3) a két oldal részt, a sarok elem (4) a sarok részt fedi el, a focicipő felszínét részlegesen fedi el. A bordázott elemek (1)(2)(3)(4) a cipő felszínén egymás közötti távolságát köztér tölti be, illeszkedésük egymáshoz viszonyítva fedetlen kör alakú térközt alkot.



- (51) **A47C 27/18** (2006.01)

(13) **A1**

(21) **P 09 00179**

(22) 2009.03.26.

(71) Kovács Attila 75%, 1105 Budapest, Előd u. 4. 8. em. 33. (HU)

Kovács Krisztián 25%, 1105 Budapest, Előd u. 4. 8. em. 33. (HU)

(72) Kovács Attila 75%, 1105 Budapest, Előd u. 4. 8. em. 33. (HU)

Kovács Krisztián 25%, 1105 Budapest, Előd u. 4. 8. em. 33. (HU)

(54) **Légzáró szelepekkel kombinált, légmattaccal felépített, univerzális felhasználású betét, valamint eljárás**

annak előállítására

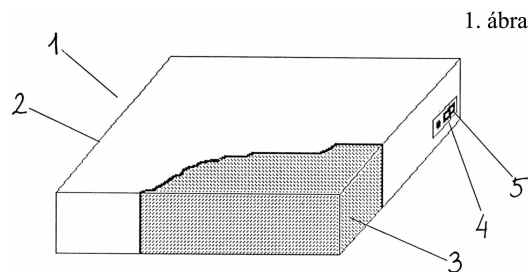
(74) Kovács Attila, 1105 Budapest, Előd u. 4. 8. em. 33. (HU)

(57)

A találmány tárgya légzáró szelepekkel kombinált, légmatracra felépített, univerzális felhasználású betét, valamint eljárás annak előállítására, amely eljárással előállított betét lehetővé teszi, hogy a szivacs, a szivacsot borító légzáró burkolat, és a betétben levő levegő együttes hatása a betét használatának egy magasabb mértékű komfortját eredményezi.

A találmány szerinti betét nyitott cella szerkezetű szivaccsal töltött légmatracra, valamint a légmatracba épített szelepekkel van felépítve. Jellemzője, hogy a légmatracban (2) nyitott cellaszerkezetű, kis testsűrűségű, valamint kis nyomófeszültségű szivacsot (3) használnak, amelynél a testsűrűség értéke előnyösen 10-23 kg/m³ között, valamint a nyomófeszültség értéke előnyösen 1,0-2,5 kPa között van. Az alkalmazott szivacs (3) anyaga előnyösen poliuretán vagy szilikon, vagy kaucsukhab.

A találmány szerinti eljárás során nyitott cellaszerkezetű szivacsot légzáró burkolattal látnak el, és abban légzáró szelepeket helyeznek el. Az eljárás során a méretre vágott szivacsba (3) szabályzó szelepet (4) és visszacsapó szelepet (5) helyeznek el, amely szivacsot (3) a méretre elkészített légmatracba (2) behelyeznek, és a légmatrac (2) nyílását elzárással vagy átfedéssel, műanyag hegesztéssel, vagy ragasztással légmentesen lezárják, majd a légmentes, tömör zárás ellenőrzését követően a légmatrac (2) légzáró burkolatát a szivacs (3) összes felületére rákasírozzák, ezzel létrehozva a szivacs (3) és a légmatrac (2) együttműködését, majd a légmatrac (2) légzáró burkolatát hozzáhegesztik a szabályzó szelep (4) és a visszacsapó szelep (5) testéhez, ezzel biztosítva ezen a pontos is a légmentes zárást, majd a szabályzó szelep (4) és a visszacsapó szelep (5) nyílásainál kivágják a légmatrac (2) légzáró burkolatát, ezzel szabaddá téve a szelepek nyílásait, biztosítva a szelepek rendeltetésszerű használatát, és végül az elkészült betétet (1) díszítő kárpittal (7) látják el.

(51) **A47K 3/022** (2006.01)**A47K 3/00** (2006.01)(13) **A1**(21) **P 09 00174**

(22) 2009.03.24.

(71) Szegedi József, 6353 Dusnok, Diófa u. 3. (HU)

(72) Szegedi József, 6353 Dusnok, Diófa u. 3. (HU)

(54) **Nyílászárós ülő fürdőkád, a fürdővíz, valamint a fürdővíz hő másodlagos hasznosításával**

(57)

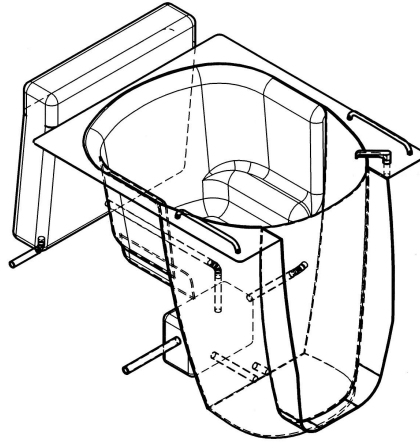
Nyílászárós ülő fürdőkád olyan berendezés, amelyre jellemző, hogy az ajtó, és zárt ülő fürdőhelyzete miatt az idős és mozgásában korlátozott emberek fürdését könnyebbé és biztonságosabbá lehet fokozni, egyben alkalmas a fürdővíz és a fürdővíz hő másodlagos hasznosítására is.

Fürdővíz másodlagos hasznosítása:

Az ülőkád ülőrésze alatti szabad helyre építik be a kereskedelmi forgalomban kapható hidroszivattyút, a kád ülőrészeének hátoldalára pedig rozsdamentes anyagból készült tartályt úgy, hogy ejtő tartályként működhessen. A tartály aljába beépített lefolyószelepre csatlakozott műanyag csövet kötik össze a már meglévő WC-öblítő tartály alatti lefolyósó vezetékébe, így a meglévő tartály önálló működését nem zavarná, hasonlóképpen használhatják fel öblítésre a fürdővizet.

4. ábra

3. ábra



(51) A61D 3/00 (2006.01)

(13) A1

(21) P 09 00167

(22) 2009.03.18.

(71) Magyar Tudományos Akadémia Támogatott Kutatóhelyek Irodája, 1067 Budapest, Teréz krt. 13. (HU)

(72) Juhász Gábor, 1124 Budapest, Németvölgyi út 82. (HU)

(54) **Készülék kísérleti állatok, különösen egerek koponyájának a befogásához**

(74) Kovári György, ADVOPATENT Szabadalmi és Védjegy Iroda, 1011 Budapest, Fő u. 19. (HU)

(57)

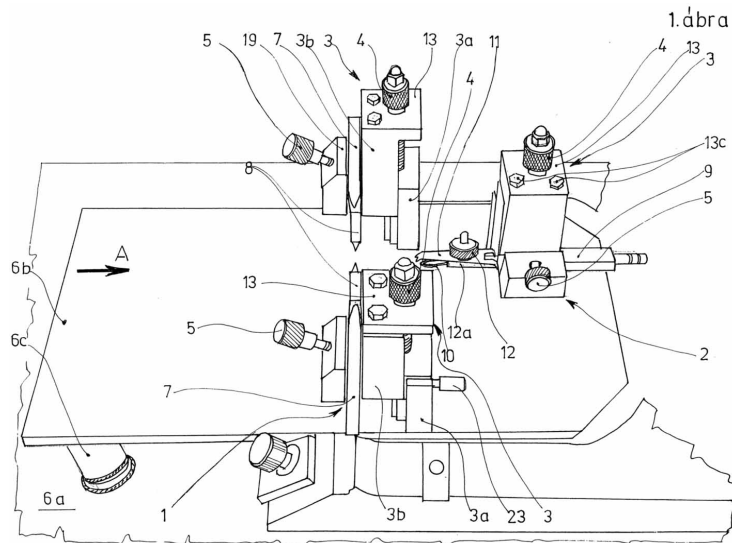
A találmány készülék kísérleti állatok, különösen transzgen egerek és fiatal patkányok koponyájának a befogására, amelynek fülbefogó szerkezete (1) és fogbefogó szerkezete (2) van. A fülbefogó szerkezet (1) egymással szemben elhelyezkedő kúpos befogófejjel (8) ellátott rudakkal (7) rendelkezik, a fogbefogó szerkezetnek (2) pedig az egyik végén fogbefogó kengyelt (10) tartalmazó rúdja (9) van, amelyhez a fogbefogó kengyeltől (10) távközzel (b) csavar (12) segítségével orr-rögzítő elem (11) kapcsolódik. A rudak (7, 9) magassági értelemben és hossz tengelyük irányában történő állításukat lehetővé tévő tartóállító bakhoz (3) vannak külön-külön csatlakoztatva.

A találmány lényege, hogy

- a fülbefogó szerkezet (1) rúdjaiknak (7) a végén elhelyezkedő befogó fej (8) kúpos csúcsa (8a) mögött befogási helyzetben a koponyán (22) feltámaszkodó váll (8b) van kialakítva;

- a fogbefogó szerkezet (2) U-alakú fogbefogó kengyelének (10) a szélessége (c) az állat fogát (26) oldalról játékkal körülvevő, a hosszúsága pedig rögzítési helyzetben a fogtőn (21) való feltámaszkodást biztosító módon van megválasztva; és

- a fogbefogó szerkezet (2) orr-rögzítő eleme (11) olyan, a két vége tartományában a rúdvég felé irányuló hajlással kiképzett lemeztagként van kiképezve, amelynek az orra (27) illeszkedő végrésze (11a) a peremei mentén körmökkel (29) van ellátva, amelyeket egy kívülről tekintve homorú íves szakasz (28) köt össze.



(51) A61F 2/00 (2006.01)
A61F 2/04 (2006.01)

(13) A1

(21) P 09 00170

(22) 2009.03.19.

(71) dr. Magyar László, 4032 Debrecen, Károlyi Gáspár u. 388. (HU)

(72) dr. Magyar László, 4032 Debrecen, Károlyi Gáspár u. 388. (HU)

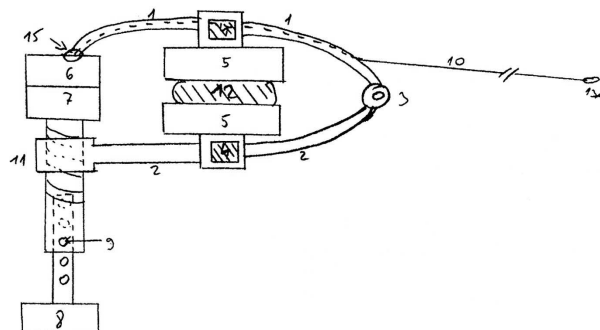
(54) **Mesterséges húgyúti sphincter mágneses szabályozással**

(57)

A találmány tárgya mesterséges húgyúti sphincter mágneses szabályozással, amellyel az urethra-hoz beültetve a záróizom elégtelen működését lehet kompenzálni, ezáltal az inkontinenciát megszüntetni.

A találmány lényege, hogy a mágneses vonzás és a mágneses megosztás jelenségén alapuló zárszerkezet (6, 7) egy perifériára kifutó mágnesezhető fémszál (10) közvetítésével könnyen nyitható, ha ahhoz megfelelő mágneset közelítenek, mivel a belső zárszerkezet (6) egy mágnesezhető fémet, a külső zárszerkezet (7) pedig állandó mágneset tartalmaz. A zárszerkezethez (6, 7) a tartókeretek (1, 2) révén kapcsolódó tartólécekre (4) tetszőleges elrendezésben lehet a nyomást átvivő betéteket (5) felhelyezni, ezzel a behatási helyet és módot is tetszőlegesen lehet kialakítani. A zárónyomást tetszőlegesen lehet beállítani, és módosítani a külső zárszerkezet (7) és a külső tartókeret (2) egymáshoz képesti helyzetének csavarmentes (11) megváltoztatásával, a mágneses csavarállító elem (8) segítségével.

1/B ábra



(51) **A61K 8/23** (2006.01)
A61K 33/04 (2006.01)

(13) **A1**

(21) **P 09 00081**

(22) 2009.02.11.

(71) dr. Debreceni László, 7700 Mohács, Szabadság u. 28. (HU)

(72) dr. Debreceni László, 7700 Mohács, Szabadság u. 28. (HU)

(54) **Eljárás kálium poliszulfid vizes oldatában való stabilizálására, különösen fürdőoldat előállítására céljából**

(57)

A találmány eljárás kálium poliszulfid vizes oldatában való stabilizálására, különösen fürdőoldat előállítására céljából, melynek lényege, hogy a poliszulfid vizes oldatához 0,5-10 térfogat százalék szerves adalékanyagot adnak, a szerves adalékanyag etilalkohol vagy glicerin, az etilalkohol koncentrációja az oldatban 0,5-5 térfogat százalék, a glicerin koncentrációja az oldatban 0,2-10 térfogat százalék.

(51) **A61K 9/00** (2006.01)
A61K 9/06 (2006.01)
A61K 9/10 (2006.01)
A61K 47/00 (2006.01)

(13) **A1**

(21) **P 09 00072**

(22) 2009.02.06.

(71) EGIS Gyógyszergyár Nyilvánosan Működő Részvénytársaság, 1106 Budapest, Keresztúri út 30-38. (HU)

(72) Mikulásik Endre, 8924 Alsónemesapáti, Kossuth Lajos u. 60. (HU)

Fazekas Patrik, 9900 Körmen, Berki u. 74. (HU)

(54) **Transzdermális gyógyszerkészítmények**

(57)

A találmány lágy gyógyszerformájú, előnyös stabilitású és biológiai hasznosíthatóságú gyógyászati készítményre vonatkozik, amely gél- vagy krém formájú vivőanyagban valamely nagy illékonyságú szilikonolajjal vagy ilyen olajok keverékével bevont hatóanyagsemcséket tartalmaz.

(51) **A61Q 9/02** (2006.01)
A61K 35/64 (2006.01)
A61K 36/28 (2006.01)
A61K 36/886 (2006.01)
A61K 36/889 (2006.01)

(13) **A1**

(21) **P 09 00107**

(22) 2009.02.24.

(71) Ürmös Zsolt, 3295 Erk, Alkotmány út 6. (HU)

(72) Ürmös Zsolt, 3295 Erk, Alkotmány út 6. (HU)

(54) **Aftershave balzsam gyógynövényekből kókuszillattal**

(57)

A találmány kókusz illatú aftershave balzsam, amely aloe verát, kamillát, propoliszt és kókusz illatanyagot tartalmaz.

B. SZEKCIÓ - IPARI MŰVELETEK ÁLTALÁBAN ÉS SZÁLLÍTÁS

- (51) **B09B 1/00** (2006.01)
C05F 9/00 (2006.01)
C12P 5/00 (2006.01)

(13) **A1**

(21) **P 08 00704**

(22) 2008.11.19.

(71) Dobai Albert, 8220 Balatonalmádi, Széchenyi u. 25/b (HU)

(72) Dobai Albert, 8220 Balatonalmádi, Széchenyi u. 25/b (HU)

(54) **Biogáz nagy volumenű, költséghatékony előállítása**

(57)

A biogázt előállító reaktorok terjedésének határt szab a jelentős beruházási igény és az előállítható gáz korlátozott mennyisége. A kimerült vagy csökkenő hozamú földgázkutak megfelelőek biogázt termelő reaktor céljára, amelynek számos előnye van, megújuló energiaforrást használ és a szén-dioxid kibocsátást csökkenti. A reakció hőmérsékletének fenntartásához a Föld belső hőjét használja, és a termelt biogáz szezonális jelleggel is felhasználható.

- (51) **B60J 11/00** (2006.01)
B32B 15/08 (2006.01)

(13) **A1**

(21) **P 09 00027**

(22) 2009.01.19.

(71) dr. Rideg Ákos, 7621 Pécs, Kazinczy u. 1. (HU)

(72) dr. Rideg Ákos, 7621 Pécs, Kazinczy u. 1. (HU)

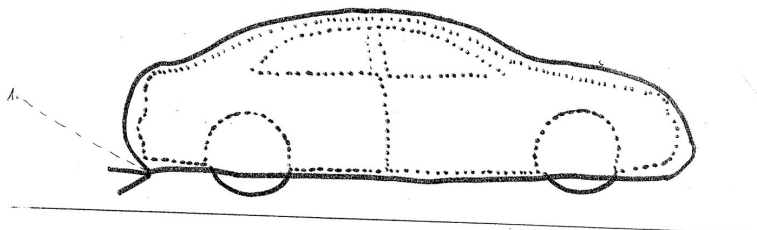
(54) **Fény- és hővisszaverő járműtakaró ponyva**

(57)

A találmány szerinti eljárással készült járműtakaró ponyva alapanyaga bármely fény és hővisszaverő anyag, de elsősorban alumínium alapú fény és hővisszaverő képességű fólia, mely így a jármű karosszériáját és nyitott vagy zárt utazó-, illetve rakterét védi a felmelegedést előidéző sugárzástól, elsősorban a napsugárzástól.

A járműtakaró ponyva kivitelezése a fény és hővisszaverő fólia alapanyag hőkezeléssel rögzített pliszírozásával történik, a végeinél a pliszírozás rögzített, a ponyva oldalán részben vagy egészen végigfutó behúzó szállal vagy a jármű alakját az jármű alján felvevő merev, de törés nélkül hajlítható emlékező formatartó anyagú merevítővel (rámával) rögzített.

1. ábra



(51) B65G 1/04 (2006.01)

A47F 7/00 (2006.01)

(13) A1

(21) P 09 00128

(22) 2009.03.02.

(71) Zombori Antal, 1037 Budapest, Jablonka út 35. (HU)

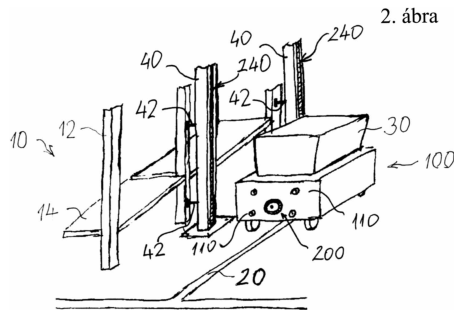
(72) Zombori Antal, 1037 Budapest, Jablonka út 35. (HU)

(54) **Elrendezés raktározáshoz, valamint raktári állvány és rakodószerkezet, különösen ilyen elrendezéshez**

(74) Kovács Gábor, DANUBIA Szabadalmi és Jogi Iroda Kft., 1051 Budapest, Bajcsy-Zs. út 16. (HU)

(57)

A találmány tárgya elrendezés raktározáshoz, amely oszlopokon elhelyezett polcokat (14) tartalmazó raktári állványt, a raktári állvány kívánt polcához mozgatható rakodó szerkezetet, és árut vagy annak tárolására szolgáló tárolóeszközt (30) a polcokra (14) elhelyezni vagy a polcokról (14) levenni, és előírt helyre mozgatni képes rakodó eszközt tartalmaz. A raktári állványhoz (10) passzív emelőeszköz (240) van társítva, és a rakodó szerkezet (100) előírt útvonalon közlekedni képes önjáró rakodó szerkezetként (100) van kialakítva, és a rakodó eszköz (130) a rakodó szerkezeten (100) van elhelyezve, továbbá a rakodó szerkezeten (100) a passzív emelőszerkezettel (240) összekapcsolható és azzal együttműködve a rakodó szerkezetet (100) a kívánt polchoz továbbító aktív emelőeszköz (200) van. A találmány tárgya továbbá önállóan a találmány szerinti elrendezés aktív emelőeszközzel (200) ellátott rakodóeszköze (100) és a passzív emelőeszközzel (240) ellátott raktári állvány (10).



C. SZEKCIÓ - VEGYÉSZET ÉS KOHÁSZAT

(51) C07D239/42 (2006.01)

(13) A1

(21) P 09 00460

(22) 2009.07.24.

(71) EGIS Gyógyszergyár Nyilvánosan Működő Részvénytársaság, 1106 Budapest, Keresztúri út 30-38. (HU)

(72) Koványiné dr. Lax Györgyi 18%, . Budapest, . (HU)

dr. Sipos Éva 18%, . Budapest, . (HU)

dr. Barkóczy József 12%, . Budapest, . (HU)

dr. Volk Balázs 12%, . Budapest, . (HU)

dr. Simig Gyula 10%, . Budapest, . (HU)

Bartha Ferenc 9%, . Tiszavasvári, . (HU)

Ruzsics György 6%, . Hőgyész, . (HU)

Karasz Adrienn 3%, . Budapest, . (HU)

Király Imre 6%, . Salgótarján, . (HU)

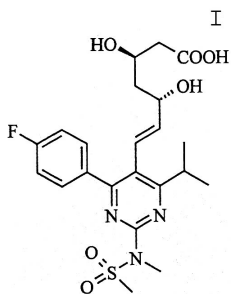
dr. Nagy Kálmán 6%, . Budapest, . (HU)

(54) Eljárás rosuvastatin sók előállítására

(57)

A találmány tárgya eljárás az (I) képletű rosuvastatin

[7-[4-(4-fluor-fenil)-6-izopropil-2-(metánszulfonil-metil-amino)-pirimidin-5-il]-(3R,5S)-dihidroxi-hept-6-énsav] kétértékű kationokkal, előnyösen kalciummal vagy cinkkel képzett sóinak előállítására azzal jellemezve, hogy rosuvastatin terc-butil-ammónium sót vízzel nem elegyedő vagy korlátozottan elegyedő szerves oldószer és víz kétfázisú elegyében a megfelelő kétértékű kationnal, előnyösen kalcium-ionokkal vagy cink-ionokkal reagáltatják, majd a keletkező sót izolálják.



(51) **C07D417/00** (2006.01)

A61K 31/4427 (2006.01)

A61K 31/4439 (2006.01)

A61P 3/00 (2006.01)

A61P 3/10 (2006.01)

C07D417/12 (2006.01)

(13) **A1**

(21) **P 08 00755**

(22) 2008.12.11.

(71) Richter Gedeon Nyrt., 1103 Budapest, Gyömrői út 19-21. (HU)

(72) Német Zoltán 70%, 1107 Budapest, Balkán u. V. em. 16. (HU)

dr. Demeter Ádám 30%, 1144 Budapest, Egyenes u. 8. A/61. (HU)

(54) Rozigitazon kristályformái

(57)

A találmány tárgya 5-[4-[2-(N-metil-N-(2-piridil)-amino)-etoxi]-benzil]-tiazolidin-2,4-dion kálium só (rozigitazon kálium só) kristályformái, eljárás ezeknek a szilárd formáknak az előállítására, továbbá ezen kristályformákat tartalmazó készítmények és eljárás ezek alkalmazására.

A találmány szerinti kristályformák a diabetes mellitus kezelésében és/vagy megelőzésében alkalmazhatók.

(51) **C08J 3/00** (2006.01)

(13) **A1**

(21) **P 08 00753**

(22) 2008.12.10.

(71) Metrimed Orvosi Műszergyártó Kft., 6800 Hódmezővásárhely, József Attila u. 3. (HU)

- (72) Blaskovics Ferenc 10%, 6727 Szeged, Ezüst u. 13. (HU)
 Venglovecz Erzsébet 10%, 6800 Hódmezővásárhely, Mérleg u. 4. (HU)
 Zsoldos Gabriella 48%, 1046 Budapest, Lahner György u. 8/3. (HU)
 dr. Marossy Kálmán 24%, 3700 Kazincbarcika, Kiserdő sor 39. (HU)
 dr. Czel György 8%, 3525 Miskolc, Cserhát u. 11. (HU)

(54) Kopásálló gradiens polimeranyag és eljárás előállítására

- (74) dr. Fehérvári Flóra, DANUBIA Szabadalmi és Jogi Iroda Kft., 1051 Budapest, Bajcsy-Zs. út 16. (HU)

(57) A találmány szerinti megoldás kopásálló gradiens polimeranyagra vonatkozik, amely egy első polimert tartalmazó belső fázist és egy, az első polimert egy második polimerrel összekeverve tartalmazó külső fázist tartalmaz, ahol az első és második polimer láncai egymásba hatolnak, és a második polimer aránya a külső fázis felszínétől a belső fázis irányában csökken, továbbá a polimeranyag mindkét fázisa térhálósított. A találmány kiterjed a fenti polimeranyag előállítására.

A találmány szerinti polimeranyag a hagyományos műanyagoknál jobb kopásállóságot mutat, fizikai és kémiai hatóanyagokkal szemben ellenállóbb és a ragasztott kötés szilárdsága is kedvezőbb.

A találmány szerinti polimeranyagból készült ortopédiai protézis élettartama hosszabb és a csontcementhez erősebben kötődik.

(51) C11D 17/04 (2006.01)

(13) A1

(21) P 08 00717

(22) 2008.11.25.

(71) Nanocolltech Kft., 6722 Szeged, Nemestakács u. 10. (HU)

(72) dr. Dékány Imre 65%, 6722 Szeged, Nemestakács u.10. (HU)

dr. Buzás Norbert 25%, 6750 Algyő, Tiszavirág u. 27. (HU)

Bazsó Éva 10%, 6725 Szeged, Pálfy u. 14. (HU)

(54) Szinergetikus hatású folyadékkompozíció és alkalmazása felülethez erősen kötött anyagok eltávolítására

(74) dr. Kiss Ildikó, DANUBIA Szabadalmi és Jogi Iroda Kft., 1051 Budapest, Bajcsy-Zs. út 16. (HU)

(57) A találmány tárgya szinergetikus oldóhatású folyadékkompozíció, amely
 a) legalább egy (3-6 szénatomos alkil)-(O-CH₂-CH₂)_n-OH általános képletű alkilén-glikol-éter - ahol n értéke 1-5

-,

b) legalább egy tenzidet és

c) vizet

tartalmaz, ahol az a) komponens b) komponenshez viszonyított tömegaránya 4:1-80:1.

A találmány szerinti folyadékkompozíció festékekkel, nehézzolajjal és/vagy bitumennel szennyezett, sima vagy porózus felületek, például kerámia, vakolt fal, gránit, mészkö, műkö vagy beton felületek tisztítására alkalmazható.

(51) C12Q 1/68 (2006.01)

(13) A1

(21) P 08 00760

(22) 2008.12.15.

(71) Debreceni Egyetem, 4010 Debrecen, Egyetem tér 1. (HU)

(72) dr. Szabó Gábor, 4033 Debrecen, Báthory u. 33/b (HU)

Imre László, 1195 Budapest, Batthyány u. 16. (HU)

(54) Eljárás PCR-termékek hosszának összehasonlító analizisére citométeren és ezen eljárás alkalmazásai

(74) dr. Láng Tivadarné, S.B.G. & K. Szabadalmi Ügyvivői Iroda, 1062 Budapest, Andrassy út 113. (HU)

(57)

A találmány tárgya eljárás PCR-termékek hosszának összehasonlító analizisére citométeren. A találmány továbbá a fenti eljárás alkalmazásaira is vonatkozik, elsősorban genetikai eltérések kimutatására szolgáló eljárásra PCR-termékek hosszának citométeren történő analizisével. A találmány szerinti eljárással különböző DNS-méretváltozások vagy szekvenciabeli eltérések, így például triplet-expanziók, inszerciók, deléciók, mikroszatellita polimorfizmusok, illetve SNP-k, mutációk mutathatók ki. Így a módszer alkalmas ezen genetikai jellegekkel összefüggő betegségek és egyedi jellemzők diagnosztizálására, illetve szűrésére, valamint mezőgazdasági szempontból fontos genetikai tulajdonságok szűrésére is.

A találmány a fenti eljárás kivitelezésére szolgáló reagenskészletre is vonatkozik.

E. SZEKCIÓ - HELYHEZ KÖTÖTT LÉTESÍTMÉNYEK

(51) **E01C 23/14** (2006.01)

E01C 19/18 (2006.01)

E01C 23/03 (2006.01)

E01C 23/06 (2006.01)

(13) **A1**

(21) **P 09 00090**

(22) 2009.02.13.

(71) Tóth Zoltán, 9800 Vasvár, Alkotmány u. 50. (HU)

(72) Tóth Zoltán, 9800 Vasvár, Alkotmány u. 50. (HU)

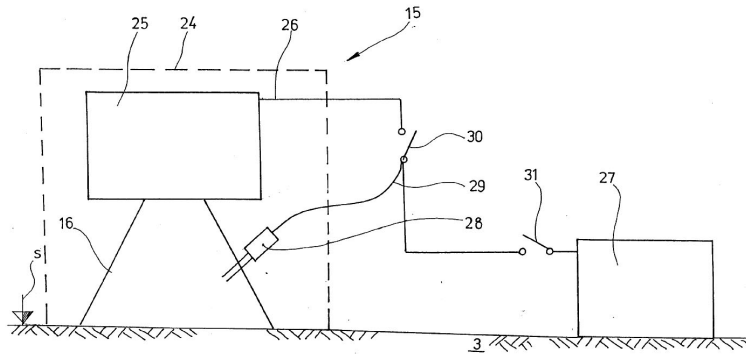
(54) Eljárás és berendezés aszfaltburkolat javítására

(74) Kovári György, ADVOPATENT Szabadalmi és Védjegy Iroda, 1011 Budapest, Fő u. 19. (HU)

(57)

A találmány eljárás aszfaltburkolat, különösen aszfalt-útburkolat javítására, amely eljárás során a burkolathibát adott esetben javító aszfaltanyagok a hibahelyre juttatása és annak melegítése és tömörítése révén szüntetik meg. Az eljárás lényege, hogy a javítandó aszfaltburkolat tartományt elektromágneses hullámokkal az aszfaltburkolat, és az adott esetben alkalmazott javító aszfaltanyag bitumen-komponensének a megolvadását eredményező hőmérsékletre melegítik, és a felmelegített tartomány tömörítésével az aszfaltburkolati hibát megszüntetik. A találmány szerinti berendezésnek a javítandó aszfaltburkolat-rész melegítésére szolgáló eszköze van, és e berendezésre az jellemző, hogy a melegítő eszközt elektromos áramforráshoz csatlakoztatható elektromágneses hullámok kibocsátására alkalmas mozgatható egység - magnetron (15) - képezi, amelyhez az elektromágneses hullámokat a javítandó aszfaltburkolat-részre irányító terelőernyő (16) van csatlakoztatva.

4. ábra



(51) E01D 11/04 (2006.01)

(13) A1

(21) P 09 00050

(22) 2009.01.30.

(71) Fritz László, 2621 Verőce, Maros út 36/c (HU)

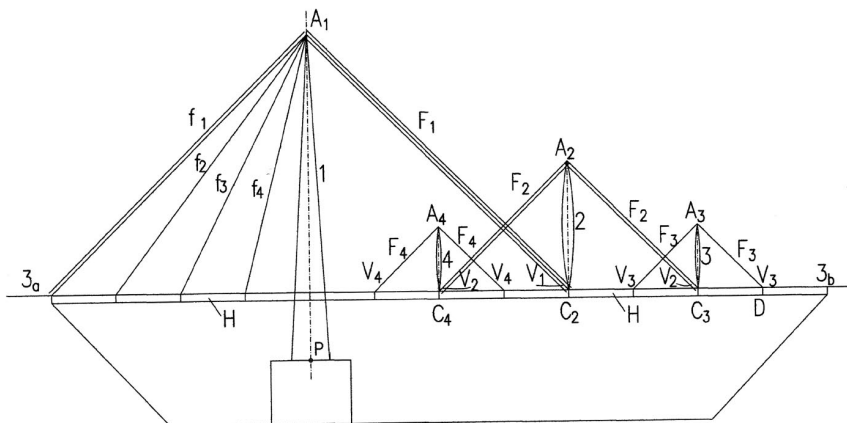
(72) Fritz László, 2621 Verőce, Maros út 36/c (HU)

(54) **Ferde-kábel függesztésű híd**

(57)

A találmány ferde-kábel függesztésű hidat tár fel, amelynek legalább egy fő alátámasztási pontja (P), továbbá az alátámasztási pontban (P) támadó erővel alátámasztott legalább egy pillére (1) van, valamint a pillérhez (1), a pillér (1) legalább egy feszítési pontjáról (A_1) ferde függesztőkábelvel (F_1) hídpálya (3) van függesztve úgy, hogy a függesztőkábel (F_1) vége (V) a hídpályához (H) van rögzítve, és a hídpályának (H) első vége (3_a) és második vége (3_b) van, valamint a hídpályán (H) további, lebegő pillérek (2, 3... n) vannak elrendezve, és az egyes lebegő pillérek (2, 3... n) feszítési pontja ($A_2, A_3... A_n$) legalább két ferde függesztőkábelvel ($F_2, F_3... F_n$) van a hídpályához (3) rögzítve, továbbá az egyes lebegő pillérek (2, 3... n) talppontja ($Q_2, C_3... C_n$) és egy legalább egy másik pillér (1, 2... n) feszítési pontja ($A_1, A_2, A_3... A_n$) ferde függesztőkábelvel ($F_1, F_2, F_3... F_n$) van összekötve.

1. ábra



(51) E03F 3/02 (2006.01)

E03F 5/22 (2006.01)

(13) A1

(21) P 09 00076

(22) 2009.02.09.

(71) Molnár György 20%, 1045 Budapest, Nyár u. 73. (HU)

Hertelendy Miklós 40%, 1118 Budapest, Kelenhegyi út 8. (HU)

Kovács házy Miklós 40%, 2045 Törökbálint, Dr. Léber I. u. 4/c (HU)

(72) Molnár György 20%, 1045 Budapest, Nyár u. 73. (HU)

Hertelendy Miklós 40%, 1118 Budapest, Kelenhegyi út 8. (HU)

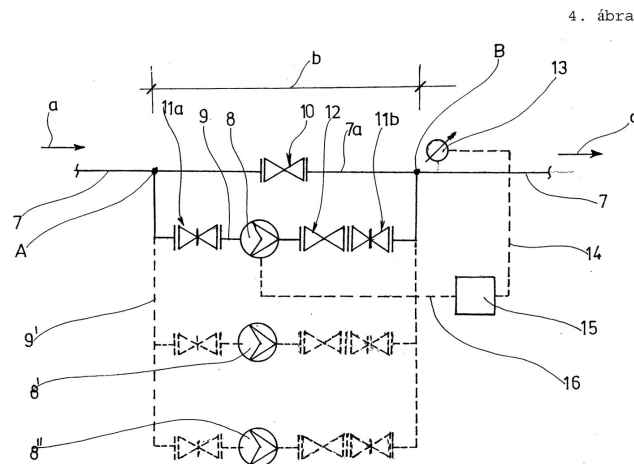
Kovács házy Miklós 40%, 2045 Törökbálint, Dr. Léber I. u. 4/c (HU)

(54) Eljárás és berendezés szennyvíz továbbítására csővezetékben

(74) dr. Kovári György, ADVOPATENT Szabadalmi és Védjegy Iroda, 1011 Budapest, Fő u. 19. (HU)

(57)

A találmány szerinti eljárásnak az a lényege, hogy egy egynapos ciklusban az alapvetően a keletkezésétől függően változó mennyiségű szennyvíz továbbítását célszerűen egy napi jellemző szennyvízelosztási diagram alapján úgy hajtják végre, hogy egy alsó és felső fajlagos szennyvízhozam közötti mennyiségben érkező szennyvizet az e szennyvízhozam-határértékek közé eső időtartam alatt csak a kiindulási szennyvíztovábbító szivattyúval (5) vagy szivattyúkkal szállítják a szennyvízfogadó állomásra, és nyomásfokozó szivattyút (8) vagy szivattyúkat csak az említett felső szennyvízhozam-határérték meghaladása esetén iktatják be a szennyvízszállításba. Ezt, illetve ezeket csak addig üzemeltetik, amíg: az említett felső szennyvízhozam-határérték alá nem csökken a továbbított szennyvízmennyiség.



(51) E04B 1/88 (2006.01)

E04B 2/84 (2006.01)

E04C 2/28 (2006.01)

E04F 13/077 (2006.01)

E04G 11/02 (2006.01)

(13) A1

(21) P 09 00057

(22) 2009.02.03.

(71) Bus Károly, 1028 Budapest, Kőrözsa u. 13. (HU)

(72) Bus Károly, 1028 Budapest, Kőrözsa u. 13. (HU)

(54) Cementalapú, egyoldalú zsalurendszer épületek utólagos szigetelésére

(57)

A találmány egy cementalapú, egyoldalú, benmaradó zsalurendszer, mely úgy készíthető el, hogy könnyübetonból, például polisztirolbetonból vagy légbetonból készült táblákat távtartókkal, például könnyübetonból, újrahasznosított műanyagból, műanyagból vagy fémből készült távtartókkal, az épület homlokzatára rögzítenek, a fal és a tábla közötti rést könnyübetonnal kiöntik. A keletkező új homlokzatot már tetszés szerint színezhetik, vakolhatják, vagy bármilyen egyéb felületképző eljárást alkalmazhatnak. A zsaluzat a helyén marad, eltávolítani nem kell, így a távtartók hossza és a táblák vastagsága együttesen adja a szigetelés vastagságát. Kiválóan alkalmazható épületek, főleg panelházak utólagos hőszigetelésére.

(51) **E06B 3/67** (2006.01)

H05B 3/84 (2006.01)

(13) **A1**

(21) **P 09 00068**

(22) 2009.02.05.

(71) Sándor Bertalan, 4027 Debrecen, Dózsa György u. 23. 1/8. (HU)

(72) Sándor Bertalan, 4027 Debrecen, Dózsa György u. 23. 1/8. (HU)

(54) **Energiatakarékos üvegezett nyílászárók fűtésre-hűtésre**

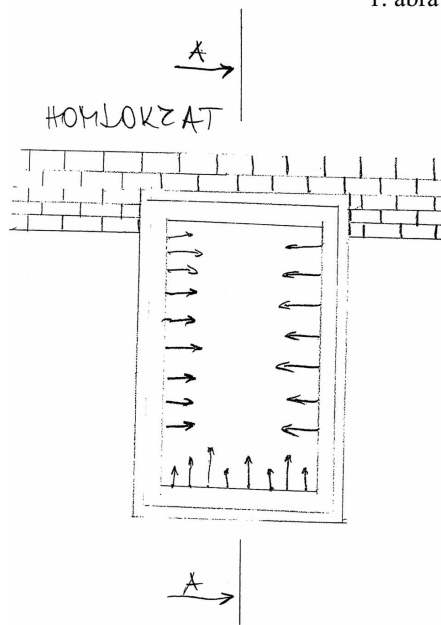
(57)

A találmány tárgya olyan üvegezett nyílászáró, amelynek során a fűtendő és/vagy hűtendő helyiségeknek a kültérrel, vagy más fűtetlen és/vagy hűtetlen helyiségekkel határos falszerkezetekbe beépítve, kettős vagy hármas sima üvegréteggel, hőszigetelt és sima üvegrétegekkel, de akár többszörös vegyes üvegréteggel építve, üvegrétegek közötti tetszőleges méretű légréssel ellátottak, amely légréseken keresztül a fűtött és/vagy hűtött helyiség(ek) levegőjét áramoltatva, akár teljes keresztmetszetben, akár alulról felfelé, akár felülről lefelé történő áramoltatással az ablakszerkezet külső vízszintes vagy függőleges, vagy alsó, vagy felső, vagy oldalsó, vagy minden külső szerkezeti elemén keresztül az üvegezett nyílászáró külső üvegfelületére juttatás útján egyfajta légfüggönnyt képezve elválasztja a kültéri levegőt az üvegfelülettől, ezáltal megakadályozza, hogy az üveg felülete közvetlenül érintkezzen a kültéri levegővel, miközben stacioner állapotot feltételezve, miszerint a levegő mozgása folyamatos, az üveg hőátbocsátási tényleges értékén nem történik módosulás, de hőveszteség az üveg felületén keresztül a belső helyiség(ek) kárára nem, vagy csak csekély mértékben történik.

A találmány tárgya továbbá a tervezés minden olyan, fűtéssel és/vagy hűtéssel ellátott épületnél, ahol a találmány alkalmazásra kerül.

A találmány tárgya továbbá a gyártás, a hőveszteség mérése és a beépítés minden olyan épületnél, ahol a tervezés során új, vagy meglévő épületnél a találmány kerül betervezésre, vagy megvalósításra.

1. ábra



(51) E06B 5/11 (2006.01)
E04H 1/06 (2006.01)

(13) A1

(21) P 09 00051

(22) 2009.02.02.

(71) Schült Antal, 2025 Visegrád, Pázmány Péter u. 15. (HU)

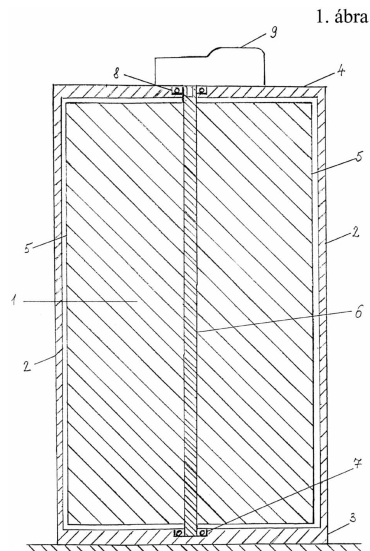
(72) Schült Antal, 2025 Visegrád, Pázmány Péter u. 15. (HU)

(54) **Biztonsági be- és kiléptető rendszer pénztárcák biztonságos üzemeltetéséhez**

(57)

A találmány tárgya biztonsági berendezés a pénztárcák biztonságossá tételéhez, amely lehetővé teszi, hogy az eljárás során a rablási szándékkal érkező ügyfél menekülési idejét meghosszabbítja olyan módon, hogy a kiléptetést lassítja, illetve az elkövetőt elfogja oly módon, hogy zárt térbe történő érkezésekor a rendszert blokkolja.

A találmány tárgya tehát biztonsági berendezés pénztárcák biztonságossá tételéhez, amely forgó be- és kiléptetője a tengelyvégeken csapágyazott aljlemezről és tetőlemezből áll, melyet a vázszerkezet köt össze, a tengely a tetőlemezen elhelyezett meghajtószerkezethez oldható kötéssel csatlakozik. Jellemzője, hogy a meghajtószerkezetben elhelyezett villanymotor forgórész tengelye globoid csigás kapcsolattal van összekötve az áttételi mechanizmussal, ezáltal a villanymotor leállításakor a forgó beléptető önzáróvá válik. Jellemzője továbbá, hogy a meghajtószerkezetben elhelyezett villanymotor forgásiránya változtatható, fordulatszáma szabályozható. A biztonsági berendezés összeilleszthető elemekből áll, amelyet az alkalmazása helyszínén kell összeszerelni.



G. SZEKCIÓ - FIZIKA

- (51) **G01B 5/14** (2006.01)
E04G 1/00 (2006.01)
E04G 13/00 (2006.01)
G01B 11/02 (2006.01)

(13) **A1**

(21) **P 09 00082**

(22) 2009.02.11.

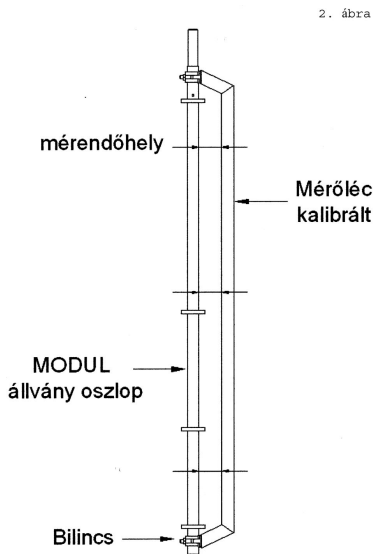
(71) Gulyás Tamás, 6100 Kiskunfélegyháza, Tavasz u. 2. (HU)

(72) Gulyás Tamás, 6100 Kiskunfélegyháza, Tavasz u. 2. (HU)

(54) **Felülvizsgálati eljárás építőipari állványrendszerek állapotának helyszíni felülvizsgálatára, és segédeszköz bemutatása eljárás megvalósításához**

(57)

A találmány tárgya eljárás építőipari állványrendszerek, különösen fémanyagú homlokzati állványrendszerek állapotának üzembe helyezés előtti vagy időszakos helyszíni felülvizsgálatára, akár felállított állapotban is, amely eljárás során többek között szemrevételezéssel és mérésekkel ellenőrizhetik az állványrendszert képező állványkeretek csavarodásait, vetemedéseit, az állványkereteket alkotó komponensek egymáshoz képesti helyzetét, és ezen komponenseknek az előírt méretektől való eltéréseit. A találmány szerinti eljárás lényege az, hogy a helyszínen ellenőrizendő, adott esetben akár felállított állványzat mindenkor vizsgált állványkeretéhez kapcsolódva egy, az állványkeret és elem gyári adatait mérő, fix pontra stabilan elhelyezett (akár forgatható fejű lézeres) mérőeszközt, valamint állványrendszerekhez kompatibilis csatlakozó (bilincs) segítségével stabilan felszerelhető léceket helyeznek el, aminek használata közben több pontos mérést tudnak elvégezni egy elemre, a mérőeszköz helyzetének változtatása nélkül, aminek eredménye az esetleges deformáció, valamint az előírt mérettűrésektől való eltérések megállapításai és mértéke.



- (51) **G01N 1/02** (2006.01)
A61B 5/00 (2006.01)
A61M 1/00 (2006.01)
A61M 25/00 (2006.01)
G01N 27/00 (2006.01)

(13) **A1**

(21) **P 09 00150**

(22) 2009.03.12.

(71) Magyar Tudományos Akadémia Támogatott Kutatóhelyek Irodája, 1067 Budapest, Teréz krt. 13. (HU)

(72) dr. Juhász Gábor, 1124 Budapest, Németvölgyi út 82. (HU)

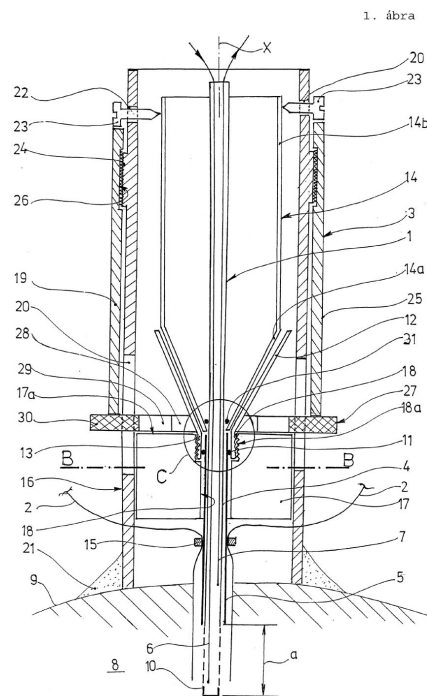
(54) **Készülék anyagok sejtek elektromos aktivitására kifejtett hatásainak a mérésére**

(74) dr. Kovári György, ADVOPATENT Szabadalmi és Védjegy Iroda, 1011 Budapest, Fő u. 19. (HU)

(57)

A találmány anyagok sejtek elektromos aktivitására kifejtett hatásainak a mérésére szolgáló készülékre vonatkozik, amely készülék dialízis mintavevővel (1), elektródákkal (2), valamint ezekhez hozzárendelt mozgatószerkezettel (3) rendelkezik.

A találmány lényege, hogy a mozgatószerkezetet (3) a készüléknek egy kísérleti állat agyába (8) beültetett, és annak koponyájához rögzített állapotában a mintavevő (1) és az elektródák (2) egymástól független mozgására alkalmasan, továbbá a mintavevőnek (1) az elektródák (2) egyidejű eltávolítása nélküli cseréjét lehetővé tévő módon van kialakítva.



(51) G01N 21/64 (2006.01)

(13) A1

(21) P 09 00768

(22) 2009.12.09.

(71) Lenk Sándor, 8999 Zalalövő, Petőfi út 17. (HU)

dr. Richter Péter, 1093 Budapest, Mátyás u. 18. (HU)

dr. Barócsi Attila, 2040 Budaörs, Beregszász u. 48. (HU)

dr. Kocsányi László János, 1028 Budapest, Pozsonyi u. 7. (HU)

dr. Péczeli Imre, 1119 Budapest, Hengermalom u. 6/a (HU)

(72) Lenk Sándor, 8999 Zalalövő, Petőfi út 17. (HU)

dr. Richter Péter, 1093 Budapest, Mátyás u. 18. (HU)

dr. Barócsi Attila, 2040 Budaörs, Beregszász u. 48. (HU)

dr. Kocsányi László János, 1028 Budapest, Pozsonyi u. 7. (HU)

dr. Péczeli Imre, 1119 Budapest, Hengermalom u. 6/a (HU)

(54) **Eljárás és berendezés növények egyedi élettani tulajdonságaihoz adaptált klorofill fluoreszcencia indukálásához szükséges gerjesztési kinetika mérésére**

(74) Lenk Sándor, 8999 Zalalövő, Petőfi út 17. (HU)

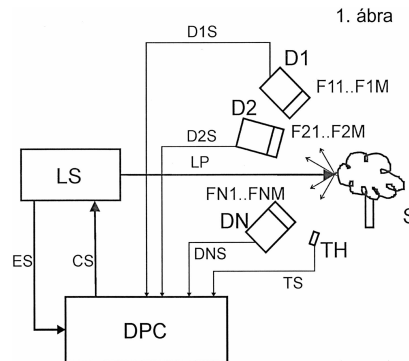
(57)

A találmány tárgya eljárás és berendezés növények egyedi élettani tulajdonságaihoz adaptált klorofill fluoreszcencia indukálásához szükséges gerjesztési kinetika mérésére, amely a növények klorofill tartalmú részeinek (pl. levél, szár) vizsgálata során a növények élettani tulajdonságaira a benne lévő klorofill molekulák fluoreszcens tevékenységének ismert, mesterséges gerjesztő fény hatására bekövetkező változásából következtetnek.

A találmány szerinti eljárás során az eljárás első szakaszában a mintát (S) képező növény valamely részét a gerjesztő fény maximális intenzitásának kis hányadával, előnyösen 20%-ával gerjesztik, miközben folyamatosan mérik egyrészt a gerjesztés hatására a növény által emittált fluoreszcencia fény (FL) intenzitását (I) egy vagy több - előnyösen két - hullámhossz tartományban (WLR), másrészt a növény felületi hőmérsékletét, és a mért értékeket regisztrálják egészen addig, amíg az egyik hullámhossz tartományban (WLR) emittált fluoreszcencia fény (FL)

intenzitása (I) vagy a növény felületi hőmérséklete karakterisztikus értéket, előnyösen abszolút maximumot vesz fel.

A találmány szerinti berendezés tartalmaz egy elektromos jellel szabályozható intenzitású fényt kibocsátó fényforrást (LS), mely rendelkezik az aktuális intenzitással arányos elektromos gerjesztő kinetika jelet (ES) előállító kimenettel, tartalmaz továbbá a mintát (S) képező növény által kibocsátott emittált fluoreszcencia fény (FL) detektálására egy vagy több, különböző hullámhossztartományokra (WLR) szelektív fotodetektor(oka)t (D1, D2, DN), és tartalmaz egy, a minta (S) felületi hőmérsékletét előnyösen érintésmentesen mérő hőmérőt (TH), tartalmaz továbbá egy optomechanikai egységet (OMU), mely közvetlen leképezéssel vagy optikai szálon (FB) vagy optikai szálkötegen (OFB) keresztül eljuttatja a szabályozható intenzitású fényforrás (LS) gerjesztő fényét a növény kis, előnyösen néhány négyzetcentiméteres felületére, amiről összegyűjti a gerjesztett, ott emittált fluoreszcencia fényt (FL).



A rovat 30 darab közlést tartalmaz.

Külön tájékoztatás újdonságkutatásról

A. SZEKCIÓ - KÖZSZÜKSÉGLETI CIKKEK

- (51) **A61K 31/165** (2006.01)
 A61K 31/192 (2006.01)
 A61K 31/216 (2006.01)
 A61P 35/00 (2006.01)
- (13) **A3**
- (21) **P 03 01797**
- (71) The Scripps Research Institute, La Jolla, Kalifornia, (US)
- (54) **Angiogenezis és tumornövekedés gátlása**

-
- (51) **A61K 31/436** (2006.01)
 A61P 35/00 (2006.01)
 A61P 35/04 (2006.01)
- (13) **A3**
- (21) **P 03 03271**
- (71) Novartis AG., Bazel, (CH)
- (54) **Rapamycin felhasználása rák kezelésére alkalmas gyógyszerkészítmény előállítására**
-

C. SZEKCIÓ - VEGYÉSZET ÉS KOHÁSZAT

- (51) **C07C233/27** (2006.01)
 A61K 31/167 (2006.01)
 A61P 3/00 (2006.01)
 C07C233/25 (2006.01)
- (13) **A3**
- (21) **P 03 01777**
- (71) Bristol-Myers Squibb Co., Princeton, New Jersey, (US)
- (54) **Tiroidreceptor-ligandum anilin-származékok, ezeket tartalmazó gyógyszerkészítmények és alkalmazásuk**
-
- (51) **C07D207/34** (2006.01)
 A61K 31/40 (2006.01)
 A61P 3/06 (2006.01)
- (13) **A3**
- (21) **P 06 00538**
- (71) Teva Pharmaceutical Industries Ltd., Petah Tiqva, (IL)
- (54) **Az atorvastatin hemi-kalcium új kristályformái és eljárás mindezek előállítására, valamint új eljárások egyéb formák előállítására**
-

A rovat 4 darab közlést tartalmaz.

Megadott szabadalmak

A. SZEKCIÓ - KÖZSZÜKSÉGLETI CIKKEK

- (51) **A01M 1/20** (2006.01)
A01N 25/18 (2006.01)
A61L 9/12 (2006.01)
- (13) **B1**
- (11) **227.160** 2010.08.03.
- (21) **P 03 02426**
- (22) 2001.09.21.
- (40) 2003.10.28
- (73) Fumakilla Limited, . Tokió, (JP)
- (72) Yamamoto, Kazunori, Hiroshima, (JP)
Yamasaki, Satoshi, Hiroshima, (JP)
- (54) **Ventilátoros vegyi anyag szétosztató készülék**
- (30) 2001-20152 2001.01.29 JP
2001-20188 2001.01.29 JP
2001-20234 2001.01.29 JP
2001-184588 2001.06.19 JP
- (86) JP0108261
- (87) 02060246
- (74) Kovács Gábor, DANUBIA Szabadalmi és Jogi Iroda Kft., 1051 Budapest, Bajcsy-Zsilinszky út 16. (HU)

-
- (51) **A43B 7/06** (2006.01)
- (13) **B1**
- (11) **227.176** 2010.08.18.
- (21) **P 03 01896**
- (22) 2003.06.19.
- (40) 2007.11.28
- (73) Baricz István, 7150 Bonyhád, Fáy A. u. 10. (HU)
- (72) Baricz István, 7150 Bonyhád, Fáy A. u. 10. (HU)
- (54) **Cipőtalpba épített szellőztető szerkezet**
- (74) Király György, JUREX Iparjogvédelmi Iroda, 1171 Budapest, Nemesbükk u. 49. (HU)

-
- (51) **A43B 13/18** (2006.01)
F16F 1/376 (2006.01)
- (13) **B1**
- (11) **227.175** 2010.08.18.
- (21) **P 01 04784**
- (22) 2001.11.08.
- (40) 2007.09.28
- (73) Kőszegi István, 7634 Pécs, Ércbányász u. 30. (HU)
- (72) Kőszegi István, 7634 Pécs, Ércbányász u. 30. (HU)
- (54) **Szerkezet valamely testre ható dinamikus erőhatás rugalmas csillapítására, különösen cipőtalp-szerkezet,**
-

főként sportcipőhöz

(74) ADVOPATENT Szabadalmi Iroda, Kovári György szabadalmi ügyvivő, 1011 Budapest, Fő u. 19. (HU)

(51) **A47D 7/04** (2006.01)

A47D 9/00 (2006.01)

A47D 11/00 (2006.01)

(13) **B1**

(11) **227.180** 2010.08.18.

(21) **P 05 00147**

(22) 2005.01.28.

(40) 2006.10.30

(73) Nirschné Henn Edith, 1224 Budapest, Diótörő út 79. (HU)

(72) Nirschné Henn Edith, 1224 Budapest, Diótörő út 79. (HU)

(54) **Függesztett bölcsőt tartalmazó, funkcióban variálható gyermekbútor**

(51) **A47L 9/24** (2006.01)

(13) **B1**

(11) **227.167** 2010.08.17.

(21) **P 01 04962**

(22) 2001.11.15.

(40) 2004.07.28

(73) Roxxan GmbH, 42855 Remscheid, Wolfstr. 9 (DE)

(72) Schiemann, Jürgen, Ense-Höingen, (DE)

Kiel, Hartmut, Sundern-Dörnholthausen, (DE)

(54) **Teleszkópos szívócső porszívókhoz**

(30) 100 59 052.7 2000.11.28 DE

(74) Mészárosné Dónusz Katalin, S.B.G. & K. Budapesti Nemzetközi Szabadalmi Iroda, 1062 Budapest, Andrássy út 113. (HU)

(51) **A61F 2/00** (2006.01)

A61C 13/00 (2006.01)

A61L 27/00 (2006.01)

(13) **B1**

(11) **227.178** 2010.08.18.

(21) **P 05 00906**

(22) 2005.09.29.

(40) 2008.04.28

(73) dr. Keresztury Gábor, 8000 Székesfehérvár, Segélyesi út 3. (HU)

(72) dr. Keresztury Gábor, 8000 Székesfehérvár, Segélyesi út 3. (HU)

(54) **Protézis értágulatok nem invazív kezeléshez**

(74) Mészárosné Dónusz Katalin, S.B.G. & K. Szabadalmi Ügyvivői Iroda, 1062 Budapest, Andrássy út 113. (HU)

(51) **A61F 2/34** (2006.01)

(13) **B1**

(11) **227.177** 2010.08.18.

(21) **P 07 00424**

- (22) 2007.06.19.
 (40) 2009.03.30
 (73) Sanatmetal Ortopédiai és Traumatológiai Eszközök Gyártó Korlátolt Felelősségű Társaság, 3300 Eger, Faiskola u. 5. (HU)
 (72) dr. Csernátony Zoltán, 4032 Debrecen, Kürtgyarmat u. 6. (HU)
(54) Beültethető vápaegység csípőprotézisekhez
 (74) Rónaszéki Tibor szabadalmi ügyvivő, 1132 Budapest, Victor Hugo u. 6-8. (HU)

- (51) **A61F 9/00** (2006.01)
G02C 7/02 (2006.01)

(13) B1

- (11) **227.172** 2010.08.17.

(21) P 01 01027

- (22) 2001.03.09.
 (40) 2002.05.28
 (73) Holografika Kft., 1192 Budapest, Ady Endre út 3/a. (HU)
 (72) Balogh Tibor, 1192 Budapest, Ady Endre út 3/a (HU)

(54) Eljárás és berendezés háromdimenziós képek megjelenítésére

- (74) Mák András, S.B.G. & K. Szabadalmi Ügyvivői Iroda, 1062 Budapest, Andrásy út 113. (HU)

- (51) **A61K 9/48** (2006.01)
A61K 9/66 (2006.01)

(13) B1

- (11) **227.155** 2010.07.27.

(21) P 02 01444

- (22) 2000.03.29.
 (40) 2002.11.28
 (73) R.P. Scherer Corporation, Basking Ridge, New Jersey, (US)
 (72) Perry, Elizabeth Anne, Swindon, Wiltshire, (GB)
 Chandler, Susan, Marlsborough, Wiltshire, (GB)
 Ferdinando, Josephine Joan Christine, Chippenham, Wiltshire, (GB)
 de Nijs, Henrik, Oss, (NL)

(54) Hosszú láncú zsírsavak trigliceridjeit és lipofil felületaktív anyagokat tartalmazó orális adagolású gyógyszerkészítmények

- (30) 9907715.8 1999.04.01 GB
 (86) US0008426
 (87) 0059482
 (74) Olchváry Gézáné, DANUBIA Szabadalmi és Védjegy Iroda Kft., 1051 Budapest, Bajcsy-Zs. út 16. (HU)

- (51) **A61K 9/70** (2006.01)
A61K 31/325 (2006.01)
A61P 25/28 (2006.01)

(13) B1

- (11) **227.159** 2010.08.02.

(21) P 00 04300

- (22) 1999.01.08.

- (40) 2001.05.28
 (73) Novartis AG., Bazel, (CH)
 LTS Lohmann Therapie-Systeme AG., Neuwied, (DE)
 (72) dr. Asmussen, Bodo, Bendorf-Sayn, (DE)
 dr. Horstmann, Michael, Neuwied, (DE)
 Köpke, Kai, Triengen, (CH)
 Tiemessen, Harry, Weil-Haltingen, (DE)
**(54) (S)-N-Etil-3-[1-(dimetil-amino)-etil]-N-metil-fenil-karbamátot és antioxidánst tartalmazó
 gyógyszerkészítmény**
 (30) 9800526.7 1998.01.12 GB
 (86) EP9900078
 (87) 9934782
 (74) Somlai Mária, S.B.G. & K. Budapesti Nemzetközi Szabadalmi Iroda, 1062 Budapest, Andrássy út 113. (HU)

- (51) A61K 31/185** (2006.01)
A61P 25/00 (2006.01)
(13) B1
(11) 227.182 2010.08.19.
(21) P 00 00997
 (22) 2000.03.06.
 (40) 2002.11.28
 (73) Jávor András 52%, 1118 Budapest, Torbágy u. 8. (HU)
 dr. Pellioniszné dr. Paróczai Margit 38%, 1125 Budapest, Trencsényi u. 45. (HU)
 dr. Székely Ákosné 10%, 1204 Budapest, Wesselényi u. 130. (HU)
 (72) Jávor András 52%, 1118 Budapest, Torbágy u. 8. (HU)
 dr. Pellioniszné dr. Paróczai Margit 38%, 1125 Budapest, Trencsényi u. 45. (HU)
 dr. Székely Ákosné 10%, 1204 Budapest, Wesselényi u. 130. (HU)

(54) Lecitin-aszkorbinsav kombináció

- (51) A61K 31/381** (2006.01)
A61K 31/542 (2006.01)
A61P 27/02 (2006.01)
(13) B1
(11) 227.161 2010.08.03.
(21) P 99 02054
 (22) 1997.02.25.
 (40) 2000.03.28
 (73) Advanced Research and Technology Institute, Bloomington, New York, (US)
 (72) Harris, Alon, Bloomington, Indiana, (US)
 Sponsel, William Eric, San Antonio, Texas, (US)
**(54) Karboanhidráz-inhibitorok alkalmazása makulaödéma kezelésére alkalmas szemészeti
 gyógyszerkészítmény előállítására**
 (30) 60/012,250 1996.02.26 US
 9605642.9 1996.03.18 GB
 (86) US9702874

- (87) 9730704
 (74) Somlai Mária, S.B.G. & K. Budapesti Nemzetközi Szabadalmi Iroda, 1062 Budapest, Andrásy út 113. (HU)

- (51) **A61K 31/404** (2006.01)
A61P 25/00 (2006.01)
C07D209/12 (2006.01)
C07D209/16 (2006.01)
C07D209/18 (2006.01)
C07D209/20 (2006.01)

(13) **B1**

- (11) **227.163** 2010.08.03.

(21) **P 03 02616**

- (22) 2001.09.25.

- (40) 2003.11.28

- (73) Neurim Pharmaceuticals (1991) Ltd., Tel Aviv, (IL)

- (72) Zisapel, Nava, Tel Aviv, (IL)

Laudon, Moshe, Kfar Saba, (IL)

(54) **Triptaminszármazékok és analóg vegyületek, és az ezeket tartalmazó gyógyszerkészítmények**

- (30) 138825 2000.10.03 IL

- (86) IL0100898

- (87) 0228347

- (74) Pintz György, Pintz és Társai Szabadalmi és Védjegy Iroda, 1539 Budapest, Pf. 590. (HU)

- (51) **A61K 31/50** (2006.01)
A61P 9/10 (2006.01)

(13) **B1**

- (11) **227.181** 2010.08.19.

(21) **P 02 02993**

- (22) 2002.09.11.

- (40) 2004.06.28

- (73) EGIS Gyógyszergyár Nyilvánosan Működő Részvénytársaság, 1106 Budapest, Keresztúri út 30-38. (HU)

- (72) Miklósné dr. Kovács Anikó 30%, 1141 Budapest, Vágújhely u. 10. (HU)

dr. Szénási Gábor 30%, 1031 Budapest, Vízimolnár u. 9. (HU)

dr. Ivanicsné dr. Megyeri Katalin 21%, 1126 Budapest, Hollósy S. u. 25. (HU)

Nagyné Gyönös Ildikó 10%, 1195 Budapest, Álmos u. 65/3 (HU)

Szécseyné dr. Hegedűs Mária 5%, 1089 Budapest, Rezső tér 4. (HU)

dr. Lévay György 2%, 2092 Budakeszi, Gábor Á. u. 10. (HU)

dr. Hársing László Gábor 2%, 1071 Budapest, Dembinszky u. 8. (HU)

(54) **5-Klór-4-[3-[N-[2-(3,4-dimetoxi-fenil)-etil]-N-metil-amino]-propil-amino]-3-(2H)-piridazinon felhasználása metabolikus modulátorként ható gyógyszerkészítmények előállítására**

B. SZEKCIÓ - IPARI MŰVELETEK ÁLTALÁBAN ÉS SZÁLLÍTÁS

- (51) **B41J 2/14** (2006.01)
B41J 2/16 (2006.01)

(13) B1**(11) 227.174** 2010.08.17.**(21) P 03 03567**

(22) 2001.01.26.

(40) 2004.01.28

(73) Hewlett-Packard Company, Palo Alto, Kalifornia, (US)

(72) Torgerson, Joseph M., Philomath, Oregon, (US)

Hurst, David M., Corvallis, Oregon, (US)

(54) Tintasugaras nyomtatófej

(30) 09/626,367 2000.07.24 US

(86) US0102647

(87) 0207980

(74) Sári Tamás Gusztáv, DANUBIA Szabadalmi és Védjegy Iroda Kft., 1051 Budapest, Bajcsy-Zs. út 16. (HU)

(51) B65H 20/00 (2006.01)**(13) B1****(11) 227.184** 2010.08.24.**(21) P 02 03013**

(22) 2002.09.11.

(40) 2005.04.28

(73) Kerekes Lajos 12%, 1238 Budapest, Felső Dunasor 13. (HU)

Mészáros László 12%, 2030 Érd, Erzsébet u. 51. (HU)

Natta Antal 52%, 2049 Diósd, Zalka Máté u. 7. (HU)

Natta Antalné 12%, 2049 Diósd, Zalka Máté u. 7. (HU)

Natta Ferenc 12%, 2049 Diósd, Bajcsy-Zs. u. 6. (HU)

(72) Kerekes Lajos 12%, 1238 Budapest, Felső Dunasor 13. (HU)

Mészáros László 12%, 2030 Érd, Erzsébet u. 51. (HU)

Natta Antal 52%, 2049 Diósd, Zalka Máté u. 7. (HU)

Natta Antalné 12%, 2049 Diósd, Zalka Máté u. 7. (HU)

Natta Ferenc 12%, 2049 Diósd, Bajcsy-Zs. u. 6. (HU)

(54) Huzaltoló készülék

(74) Sándor József szabadalmi ügyvivő, 1124 Budapest, Németvölgyi út 73/b (HU)

C. SZEKCIÓ - VEGYÉSZET ÉS KOHÁSZAT**(51) C07C 25/24** (2006.01)**(13) B1****(11) 227.156** 2010.07.27.**(21) P 97 02405**

(22) 1997.12.11.

(40) 2000.06.28

(73) EGIS Gyógyszergyár Nyilvánosan Működő Részvénytársaság, 1106 Budapest, Keresztúri út 30-38. (HU)

(72) Hanák János 45%, 1031 Budapest, Huszti u. 37. (HU)

dr. Jurák Ferenc 45%, 1173 Budapest, Hantmadár u. 20/1 (HU)

Fertődi Béláné 10%, 2030 Érd, Ligetszépe u. 37. (HU)

(54) Eljárás 1-(4-fluor-fenil)-1,2-difenil-1-butén előállítására

(51) C07C 43/12 (2006.01)

C07C 41/22 (2006.01)

(13) B1

(11) 227.162 2010.08.03.

(21) P 00 03190

(22) 1998.11.18.

(40) 2001.05.28

(73) Baxter International Inc., Deerfield, Illinois, (US)

(72) Kudzma, Linas V., Annandale, New Jersey, (US)

Lessor, Ralph A., Providence, New Jersey, (US)

Rozov, Leonid A., Fair Lawn, New Jersey, (US)

Ramig, Keith, Orange, New Jersey, (US)

(54) Eljárás monofluormetil-éterek előállítására

(30) 08/975,689 1997.11.21 US

(86) US9824746

(87) 9926910

(74) ifj. Szentpéteri Ádám, S.B.G. & K. Budapesti Nemzetközi Szabadalmi Iroda, 1062 Budapest, Andrassy út 113. (HU)

(51) C07D307/93 (2006.01)

(13) B1

(11) 227.158 2010.07.27.

(21) P 01 03088

(22) 2001.07.30.

(40) 2003.07.28

(73) CHINOIN Gyógyszer és Vegyészeti Termékek Gyára Zrt., 1045 Budapest, Tó u. 1-5. (HU)

(72) Szabó Tibor 23%, 1133 Budapest, Árbóc u. 4. 2/1. (HU)

Bódi József 6%, 1203 Budapest, Hársfa sétány 15. (HU)

Dalmadi Gyula 23%, 1046 Budapest, Szőny I. u. 60. (HU)

Baloghné Dr. Kardos Zsuzsanna 24%, 1125 Budapest, Galgóczy köz 7/b. (HU)

Szeverényi Zoltán 24%, 1163 Budapest, Datolya u. 39. (HU)

(54) Beraproszt észter előállítása szelektív redukcióval

(51) C07D307/93 (2006.01)

(13) B1

(11) 227.157 2010.07.27.

(21) P 01 03089

(22) 2001.07.30.

(40) 2003.07.28

(73) CHINOIN Gyógyszer és Vegyészeti Termékek Gyára Zrt., 1045 Budapest, Tó u. 1-5. (HU)

(72) Szabó Tibor 23%, 1133 Budapest, Árbóc u. 4. 2/1. (HU)

Bódi József 6%, 1203 Budapest, Hársfa sétány 15. (HU)

Dalmadi Gyula 23%, 1046 Budapest, Szőny I. u. 60. (HU)

Baloghné Dr. Kardos Zsuzsanna 24%, 1125 Budapest, Galgóczy köz 7/b. (HU)

Szeverényi Zoltán 24%, 1163 Budapest, Datolya u. 39. (HU)

(54) Beraproszt észter előállítás szelektív oxidációval

(51) **C07D413/12** (2006.01)

A61K 9/19 (2006.01)

A61K 31/42 (2006.01)

A61P 9/00 (2006.01)

C07D261/16 (2006.01)

C07D413/14 (2006.01)

(13) **B1**

(11) **227.183** 2010.08.19.

(21) **P 00 01442**

(22) 1998.04.02.

(40) 2001.11.28

(73) Encysive Pharmaceuticals Inc., 77081 Houston, Texas, 4848 Loop Central Drive, Suite 700 (US)

(72) Blok, Natalie, Houston, Texas, (US)

Keller, Karin, Houston, Texas, (US)

Kogan, Timothy P., Sugarland, Texas, (US)

Woodard, Patricia, Sugarland, Texas, (US)

Wu, Chengde, Houston, Texas, (US)

(54) Szulfonamidyszármazékok és ezeket tartalmazó gyógyászati készítmények endotelin által közvetített betegségek kezelésére

(30) 08/847,797 1997.04.28 US

08/938,444 1997.09.26 US

(86) US9806680

(87) 9849162

(74) ifj. Szentpéteri Ádám, S.B.G. & K. Budapesti Nemzetközi Szabadalmi Iroda, 1062 Budapest, Andrassy út 113. (HU)

(51) **C07K 14/56** (2006.01)

C12P 21/02 (2006.01)

(13) **B1**

(11) **227.164** 2010.08.17.

(21) **P 01 04761**

(22) 1999.12.22.

(40) 2002.04.29

(73) Swedish Orphan International AB, 111 60 Stockholm, Drottninggatan 98 (SE)

(72) Berglund, Asa, Umea, (SE)

(54) Alfa-interferon termelődés módosítása

(30) 9804583-4 1998.12.29 SE

(86) SE9902446

(87) 0039163

(74) DANUBIA Szabadalmi és Jogi Iroda Kft., 1051 Budapest, Bajcsy-Zs. út 16. (HU)

(51) **C08G 69/00** (2006.01)

(13) B1**(11) 227.165** 2010.08.17.**(21) P 03 01517**

(22) 2001.11.22.

(40) 2003.10.28

(73) BASF SE, 67056 Ludwigshafen/Rhein, (DE)

(72) Winterling, Helmut, Ludwigshafen/Rhein, (DE)

Fischer, Michael, Ludwigshafen/Rhein, (DE)

(54) Poliamid és eljárás előállítására

(30) 100 58 292.3 2000.11.23 DE

(86) EP0113595

(87) 0242357

(74) S.B.G.& K. Szabadalmi Ügyvivői Iroda, Ráthonyi Zoltán szabadalmi ügyvivő, 1062 Budapest, Andrássy út 113.
(HU)**E. SZEKCIÓ - HELYHEZ KÖTÖTT LÉTESÍTMÉNYEK****(51) E01C 3/00** (2006.01)**C09K 17/00** (2006.01)**E01C 7/00** (2006.01)**(13) B1****(11) 227.166** 2010.08.17.**(21) P 03 01895**

(22) 2003.06.19.

(40) 2007.10.29

(73) Subert István, 2030 Érd, Rizling u. 26. (HU)

(72) Subert István, 2030 Érd, Rizling u. 26. (HU)

(54) Javított tulajdonságú ágyazó-alapréteg

(74) Rónaszéki Tibor szabadalmi ügyvivő, 1132 Budapest, Victor Hugo u. 6-8. (HU)

(51) E05G 1/10 (2006.01)**A45C 1/12** (2006.01)**(13) B1****(11) 227.179** 2010.08.18.**(21) P 07 00447**

(22) 2007.06.29.

(40) 2009.03.30

(73) Gubicza László József, 8200 Veszprém, Kinizsi u. 48. (HU)

(72) Gubicza László József, 8200 Veszprém, Kinizsi u. 48. (HU)

(54) Többcélú biztonsági tárolóberendezés kisméretű egyedi tárgyak csoportjának rendezett módon történő időszakos elhelyezésére

(74) Rónaszéki Tibor szabadalmi ügyvivő, 1132 Budapest, Victor Hugo u. 6-8. (HU)

G. SZEKCIÓ - FIZIKA

-
- (51) **G01N 22/00** (2006.01)
G01R 31/25 (2006.01)
- (13) **B1**
- (11) **227.170** 2010.08.17.
- (21) **P 00 00710**
(22) 2000.02.17.
(40) 2001.11.28
- (73) SEMILAB Félvezető Fizikai Laboratórium Rt., 1047 Budapest, Fóti út 56. (HU)
(72) Pavelka Tibor, 1124 Budapest, Meredek u. 25. (HU)
- (54) **Felületpassziválási eljárás félvezetők kisebbségi töltéshordozó élettartamának méréséhez valamint elrendezés az eljárás megvalósítására**
- (74) Kovács Kinga, DANUBIA Szabadalmi és Védjegy Iroda Kft., 1051 Budapest, Bajcsy-Zs. út 16. (HU)
-
- (51) **G01R 33/48** (2006.01)
- (13) **B1**
- (11) **227.171** 2010.08.17.
- (21) **P 99 00324**
(22) 1996.08.27.
(40) 1999.05.28
- (73) Szeles, Josef Constantin, Bécs, (AT)
(72) Mészáros Sándor, 4030 Debrecen, Köszméte u. 19. (HU)
Szeles, Josef Constantin, Bécs, (AT)
- (54) **Eljárás és berendezés magmágneses rezonancia elvű képalkotásra**
- (30) 1449/95 1995.08.28 AT
(86) AT9600155
(87) 9708564
- (74) dr. Bokor Tamás, S.B.G. & K Budapesti Nemzetközi Szabadalmi Iroda, 1062 Budapest, Andrássy út 113. (HU)
-
- (51) **G06F 17/60** (____.____)
- (13) **B1**
- (11) **227.168** 2010.08.17.
- (21) **P 04 00788**
(22) 2004.04.14.
(40) 2005.11.28
- (73) Eckhardt Péter 14%, 1025 Budapest, Zöldkő u. 50. (HU)
Jánosi Károly 14%, 1012 Budapest, Attila út 121. (HU)
Jánosi Julianna 14%, 1146 Budapest, Dózsa György út 19. (HU)
Kakuk Ilona 14%, 1147 Budapest, Gervay u. 41/b (HU)
Ribárszky Tamás 14%, 2092 Budakeszi, Zichy Péter u. 15/4 (HU)
Szabó Tamás 14%, 2083 Solymár, Kálvária u. 39/b (HU)
Veres Ferenc 15%, 1121 Budapest, Mártonhegyi út 26. (HU)
Pető Zoltán 1%, 1173 Budapest, Pesti út 29. (HU)
- (72) Eckhardt Péter 14%, 1025 Budapest, Zöldkő u. 50. (HU)
Jánosi Károly 14%, 1012 Budapest, Attila út 121. (HU)
-

Jánosi Julianna 14%, 1146 Budapest, Dózsa György út 19. (HU)
 Kakuk Ilona 14%, 1147 Budapest, Gervay u. 41/b (HU)
 Ribárszky Tamás 14%, 2092 Budakeszi, Zichy Péter u. 15/4 (HU)
 Szabó Tamás 14%, 2083 Solymár, Kálvária u. 39/b (HU)
 Veres Ferenc 15%, 1121 Budapest, Mártonhegyi út 26. (HU)
 Pető Zoltán 1%, 1173 Budapest, Pesti út 29. (HU)

(54) Számítógépes rendszer és eljárás elektronikus ügyintézéshez

(74) Kereszty Marcell, Gödölle, Kékes, Mészáros & Szabó Szabadalmi és Védjegy Iroda, 1024 Budapest, Keleti Károly u. 13/b (HU)

H. SZEKCIÓ - VILLAMOSSÁG, ELEKTROMOSSÁG

(51) **H02K 17/04** (2006.01)

H02K 1/14 (2006.01)

(13) **B1**

(11) **227.169** 2010.08.17.

(21) **P 04 01277**

(22) 2004.06.23.

(40) 2006.01.30

(73) Kiss Pál, 2351 Alsónémedi, Haraszti út 130. (HU)

(72) Kiss Pál, 2351 Alsónémedi, Haraszti út 130. (HU)

Sisa József, 3000 Hatvan, Delelő út 13. (HU)

(54) Lépcsős légréssel ellátott egyfázisú aszinkronmotor

(74) dr. Kohlhéb Róbert, S.B.G. & K. Szabadalmi Ügyvivői Iroda, 1062 Budapest, Andrássy út 113. (HU)

(51) **H04M 11/00** (2006.01)

H04W 4/00 (2009.01)

H04W 4/22 (2009.01)

(13) **B1**

(11) **227.173** 2010.08.17.

(21) **P 05 00506**

(22) 2005.05.18.

(40) 2007.10.29

(73) Bognár Zoltán, 8896 Pusztaszentlászló, Kossuth L. u. 44 (HU)

dr. Bognár Zoltán, 2083 Solymár, Móricz Zsigmond u. 7/a (HU)

(72) dr. Bognár Zoltán, 2083 Solymár, Móricz Zsigmond u. 7/a (HU)

Bognár Zoltán, 8896 Pusztaszentlászló, Kossuth L. u. 44 (HU)

Kissné Jandó Nikoletta, 8896 Pusztaszentlászló, Kossuth L. u. 152/a (HU)

(54) Eljárás üzenetkommunikáció létrehozására, valamint üzenetküldő távközlési készülék

(74) Sándor József szabadalmi ügyvivő, 1124 Budapest, Németvölgyi út 73/b (HU)

A rovat 30 darab közlést tartalmaz.

Megtekinthetővé vált szabadalmi leírások

(11) 227.020

(54) Továbbfejlesztett eljárás poliéterpoliolok előállítására

(11) 227.021

(54) GLP-1-származékok

(11) 227.022

(54) Növényi reprodukciós proteinek

(11) 227.023

(54) Teknő formájú tározómedence felszíni vizek visszatartására és eljárás ennek előállítására

(11) 227.024

(54) Berendezés gyógygázzal való kezelésre

(11) 227.025

(54) Hajtogatott egészségügyi műszerasztalhozát műtőben való alkalmazáshoz és eljárás a huzat hajtogatásához

(11) 227.026

(54) Kis kaliberű deformálódó lövedék és eljárás annak gyártására

(11) 227.027

(54) Tartószerkezet információmegjelenítő egységhez, legalább egy megjelenítőfelülettel

(11) 227.028

(54) Pánt nyílászárókhoz, különösen élelmiszer-ipari lengőajtókhoz

(11) 227.029

(54) Aktív hőszigetelésű épületszerkezet

(11) 227.030

(54) Szexuális segédeszköz férfiak részére

(11) 227.031

(54) Gázfürdő berendezés fitnesz fogyasztó és rekondicionáló eszközként való alkalmazására és a berendezés

(11) 227.032

(54) Műanyag zárófedél és eljárás záróperemmel ellátott zárófedél előállítására

(11) 227.033

(54) Burkolási célra használható lapszerű műanyag test felületi rétegét alkotó kompozíció és eljárás az ezt tartalmazó lapszerű műanyag test előállítására

(11) 227.034

(54) Béta2-adrenoreceptor-agonisták

(11) 227.035

(54) Testsúlycsökkentést elősegítő, vezeték nélküli programozható elrendezés

(11) 227.036

(54) Optikai letapogatószer

(11) 227.037

(54) Optikai vakításkorlátozó

(11) 227.038

(54) Biopeszticid-készítmény, eljárás a hatóanyag előállítására, és biopeszticid alkalmazása kullancsok gyérítésére

(11) 227.039

(54) Új eljárás quetiapine előállítására és az intermedier vegyületek

(11) 227.040

(54) Eljárás indol-5-karbaldehidek előállítására

(11) 227.041

(54) Eljárás amorf atorvasztatin-kalcium előállítására

(11) 227.042

(54) L-Karnitin-számazékokat és Ginkgo biloba kivonatot tartalmazó készítmény keringési rendellenességek megelőzésére és/vagy kezelésére

(11) 227.043

(54) Ultrahang-vizsgálatokhoz kontrasztanyagként alkalmazható stabil, mikrobuborékokat tartalmazó szuszpenzió és eljárás ennek előállítására

(11) 227.044

(54) Eljárás a 3-[2-(3,4-dimetoxi-benzoil)-4,5-dimetoxi-fenil]-pentán-2-on előállítására

(11) 227.045

(54) Nem-szteroid gyulladásgátló szert tartalmazó préselt tablettakészítmény

(11) 227.046

(54) Eljárás és berendezés fémzalag folyamatos rákristályosító bemelegítő bevonására

(11) 227.047

(54) Elektrolitikus cella felújítható elektróddal, valamint eljárás ezen elektródok cseréjére

(11) 227.048

(54) Tömörítőszerkezet fémanyagú, főként alumínium italdobozok tömörítésére

(11) 227.049

(54) Szénszál előállítására szolgáló, akrilnitril-alapú prekursor szál, eljárás ennek előállítására és a belőle készített szénszál

(11) 227.050

(54) Szigetelőkeret tetőablakokhoz

(11) 227.051

(54) Berendezés levegő bevezetésére épületekhez

(11) 227.052

(54) Hidrofób, az olajat a víztől elválasztó olajfelszívó és -megkötő adszorbens anyag, valamint eljárások annak előállítására és alkalmazására

(11) 227.053

(54) Eljárás szénnanocsövek módosítására, az így módosított szénnanocsövek és alkalmazásuk

(11) 227.054

(54) Késleltetett kioldódású, stabilizált jódsótabletta, eljárás ennek előállítására, és alkalmazása radiojódszennyeződés kiürítésére

(11) 227.055

(54) Polimerek alkalmazása biocidként

A rovat 36 darab közlést tartalmaz.

Közzétételt megelőzően megszüntetett szabadalom-engedélyezési eljárások

(21) P 95 01451

(54) Acilezett amino-alkil-imidazolok és -triazolok, e vegyületeket tartalmazó gyógyászati készítmények és eljárás előállításukra

(21) P 95 02421

(54) Eljárás ciklusos aminszármazékok és ezeket tartalmazó gyógyszerkészítmények előállítására

A rovat 2 darab közlést tartalmaz.

Szabadalmi oltalom megszűnése és újra érvénybe helyezése

Ideiglenes szabadalmi oltalom megszűnése elutasítás miatt

- (11) 72063
(21) P 95 01451
(54) Acilezett amino-alkil-imidazolok és -triazolok, e vegyületeket tartalmazó gyógyászati készítmények és eljárás előállításukra
-

- (11) 72610
(21) P 95 02421
(54) Eljárás ciklusos aminszármazékok és ezeket tartalmazó gyógyszerkészítmények előállítására
-

A rovat 2 darab közlést tartalmaz.

Ideiglenes szabadalmi oltalom megszűnése díjfizetés hiányában

- (21) P 00 00159
(54) Műanyag fesztítőék
-

- (21) P 00 00171
(54) Adapter és az adapterrel ellátott tartószerkezet, különösen elektromos berendezésekhez
-

- (21) P 00 01013
(54) Ciklosporin A-t tartalmazó olajmentes gyógyászati készítmények
-

- (21) P 00 01266
(54) Nagyon kis oldhatóságú platinakomplexek lipidkomplexei és liposzómái
-

- (21) P 00 01273
(54) Bővíthető, kis késleltetésű kapcsoló, összekapcsoló berendezés, összekapcsolási rendszer és eljárás
-

- (21) P 00 02101
(54) Fluor-étert tartalmazó érzéstelenítőszer, eljárás előállításukra, valamint stabilizálásukra
-

- (21) P 00 03157
(54) Hordozható készülék mobil rádióhálózathoz, csipkártya, valamint kommunikációs eljárás
-

- (21) P 01 00357
(54) Rögzítőlapokat tartalmazó vakpadló, szőnyeggel ellátott vakpadló, rögzítőlapot, szőnyeget és vakpadlót tartalmazó egység, moduláris tartókeret szőnyegekhez, valamint eljárás ilyen moduláris tartókeret telepítésére
-

- (21) P 01 00660
(54) Negatív szabályozóelemek alkalmazása transz gének neurospecifikus kifejezésére
-

(21) P 01 00847

(54) Új aromás amidok, előállításuk, valamint alkalmazásuk gyógyászati készítmények előállítására

(21) P 01 00888

(54) Eljárás COPD kezelésére

(21) P 01 00901

(54) 20S Ptoteaszóma alfa-ketoamidin inhibitor hatású peptidszarmazékok, azokat tartalmazó gyógyszerkészítmények és alkalmazásuk

(21) P 01 00980

(54) Csökkentett nedvességtartalmú formázott táplálékok

(21) P 01 01329

(54) Eljárás N-[(alifás vagy aromás csoport)-karbonil]-2-amino-acetamid-szarmazékok és azokból származó ciklikus vegyületek előállítására

(21) P 01 05154

(54) Cluster típusú fejfájás kezelésére alkalmas görcsoldószarmazékok

(21) P 01 05199

(54) Angiotenzin II receptor antagonisták alkalmazása akut miokardiális infarktusz kezelésére

(21) P 01 05303

(54) Her-2/neu fúziós fehérjék

(21) P 01 05366

(54) Poli (aldehid) és különféle anyagok közötti kölcsönhatás révén előállított gélek

(21) P 01 05398

(54) Ellensín és eljárás annak előállítására

(21) P 02 03765

(54) Feszítők

(21) P 02 03820

(54) Eljárás salakok és salakösszetételek kezelésére

(21) P 02 03822

(54) Eljárás cementgyártáshoz használható puccolán vagy hidraulikus örlőanyagok előállítására bázisosan oxidált salakokból

(21) P 02 03824

(54) Eljárás folyékony salakok krómmentesítésére és/vagy nikkelfentesítésére

(21) P 02 03883

(54) Eljárás porok vagy porkeverékek feldolgozására

(21) P 02 04211

(54) Szelektív ösztrogén receptor modulátorok és ösztrogének kombinációi és ezeket tartalmazó gyógyszerkészítmények

(21) P 02 04294

(54) Antimikrobiális izzadásgátló termék

(21) P 02 04305

(54) Eljárás acélcsővek alumíniumbordákkal történő összekapcsolására

(21) P 03 00055

(54) Szárny szabályozható fűvókás turbótöltőhöz

(21) P 03 00065

(54) Anyagfeldolgozás ismételt oldószer expanzió-kontrakció alkalmazásával

(21) P 03 00098

(54) Extrakciós eljárások és reakciók szuperkritikus folyadékok alkalmazásával

(21) P 03 00348

(54) Eljárás (aril-imino-metil)-karbamidsav-észterek előállítására

(21) P 03 01080

(54) Helyettesített 1,2,3,4-tetrahidrokinolin-2-karbonsav-származékok, eljárás az előállításukra és ezeket tartalmazó gyógyszerkészítmények

(21) P 03 01786

(54) Lecsapoló szelep és operációs készlet a szemnyomás csökkentésére, valamint eljárás a szelep előállítására

(21) P 03 02605

(54) Eljárás és berendezés vezetők összeköttetésére

(21) P 03 02650

(54) Fumársavszármazékok alkalmazása NF-kappaB inhibitorokként

(21) P 03 02790

(54) SI (*Helicobacter pylori*) receptorok és alkalmazásuk

(21) P 03 03522

(54) Zárható kiadókészülék egy tartályban lévő folyékony, viszkóz vagy pépes közeg kiadásához

(21) P 04 00746

(54) Katódsugárcső

(21) P 04 00969

(54) Vezeték nélküli infravörös kommunikációs berendezés, járművekben lévő kommunikációs készülékekkel történő kommunikációhoz

(21) P 04 02182

(54) Bifunkcionális plazmidok

(21) P 04 02594

(54) Rapamycint és származékait tartalmazó hatóanyag-leadó rendszerek érbetegségek megelőzésére és kezelésére

(21) P 05 00385

(54) Ciklosporin A-t tartalmazó olajmentes gyógyászati készítmények

(21) P 05 00576

(54) Berendezés és eljárás helybenvásárlásra

(21) P 05 00841

(54) Lineáris záródású extraháló modul ital kapszulából történő nyomás alatti készítésére

(21) P 05 01051

(54) Zsirban/rostban gazdag, folyóképes kompozíciók és takarmányok, valamint előállításukra alkalmas eljárások

(21) P 05 01112

(54) Andrographis növényből készített, egészségjavító, fermentált növényi ital

(21) P 06 00544

(54) Gázleválasztó berendezés és eljárás gáztartalmú folyadék kezelésére

(21) P 07 00015

(54) Futómű

(11) 64232

(21) P 93 00069

(54) Eljárás Tanacetum partheniumból előállított gyógyhatású anyag extrakcióval való előállítására és ezt tartalmazó gyógyszerkészítmény előállítására

(21) P 97 02388

(54) Növekedéshormon-kibocsátást serkentő vegyületek és ezeket tartalmazó gyógyszerkészítmények

(21) P 98 01746

(54) Limfotoxin-alfa/béta komplexek és anti-limfotoxin-béta receptor antitestek mint tumorellenes szerek

(21) P 99 00194

(54) Eljárás piridin-dikarboxilát-származékok előállítására

(21) P 99 00939

(54) Eljárás kopásálló boridrétegek előállítására fémek anyagfelületeken

A rovat 53 darab közlést tartalmaz.

Ideiglenes szabadalmi oltalom megszűnése lemondás vagy lemondottnak tekintés miatt

(21) P 00 01557

(54) Magnézium-diklorid-alkohol adduktok, eljárás azok előállítására és azokból kapott katalizátorkomponensek

(21) P 01 05476

(54) (1R, cisz)-4-(6-amino-9H-purin-9-il)-2-ciklopentén-1-metanol foszforamidátjai és mono-, di- és trifoszfát-észterei mint vírusellenes hatóanyagok, a vegyületek előállítási eljárása és ilyen vegyületeket tartalmazó gyógyászati készítmények

(21) P 02 00797

(54) Könnyen hasadó kötéssel kapcsolódó vegyületek és ilyen vegyületeket tartalmazó készítmények

(21) P 02 01083

(54) Új atorvastatinsók és az azokat tartalmazó gyógyszerkészítmények

(21) P 02 01549

(54) Kinolin-karbonsavszármazék vagy annak sói és ezeket tartalmazó gyógyszerkészítmények

(21) P 02 02221

(54) Tenascin-C nukleinsav ligandumok

(21) P 02 02297

(54) Kénsav-mono-[3-({1-[2-(4-fluorfenil)etil]piperidin-4-il}(hidroximetil)-2-metoxifenil]észter

(21) P 02 03434

(54) Optikai gyantakészítmény

(21) P 02 04159

(54) prosztataglandin-készítmények és alkalmazásuk erekciós zavarok kezelésére szolgáló gyógyszerek előállítására

(21) P 03 00076

(54) Polipropilénszálak

(21) P 03 00401

(54) Nemvizes elektrolit oldat és az azt hasznosító lítium akkumulátor

(21) P 03 00879

(54) Üvegkerámia-massza és azt tartalmazó kerámiatest

(21) P 03 01460

(54) Antiprogresztinek használata hormonfüggő betegségek megelőzésére és kezelésére alkalmas gyógyszerkészítmények előállításához

(21) P 03 02574

(54) Aktivált VII alvadási faktor alkalmazása trombolitikus terápia által kiváltott nagy vérzések kezelésére

(21) P 04 01018

(54) 2H-1-benzopirán-származékok, eljárás ezek előállítására és ezeket tartalmazó gyógyászati készítmények

(21) P 04 01506

(54) Berendezés, vagy kábel, elektromos energia vagy elektromos jelek átvitelére, alacsony torzítást, illetve, szélesebb frekvenciaspektrumú átvitelt biztosító módon, speciálisan kezelt az elektromos vezető...

(21) P 04 02222

(54) Eljárás szennyvíz fluidizációs biofilmreaktorban történő tisztítására

(21) P 04 02461

(54) Elektronikus tanú

(21) P 05 00065

(54) Berendezés úszófedeles tartályban lévő folyadék hűtéséhez

(21) P 05 00111

(54) Protein kináz inhibitoroként alkalmazható indolinonszármazékok

(21) P 05 00878

(54) N-Aminoalkil-karboxamidok, eljárás előállításukra, az ezeket tartalmazó gyógyászati készítmények valamint az előállítási eljárás intermedierjei

(21) P 06 00014

(54) Hidraulikus berendezés

(21) P 06 00209

(54) Bordói lé szuszpenzió és eljárás előállítására

(21) P 07 00429

(54) Emelt kosarú, lenyitható oldalfalú bevásárlókocsi

(21) P 07 00464

(54) Ózonolízis során keletkezett intermedierek elbontására szolgáló oszlop és ennek alkalmazása ózon, ózonidok és peroxidok elbontására (kvencselésére)

(21) P 08 00170

(54) Vízérzékelő szondával vezérelt reteszelt szelepek

(21) P 97 00816

(54) Interleukin-1béta felszabadulást gátló (3R)-3-amino-4-karboxi-butiraldehid-származékok

(21) P 99 00560

(54) PPAR-alfa és PPAR-gamma antagonisták alkalmazása X-szindróma kezelésében

A rovat 28 darab közlést tartalmaz.

Végleges szabadalmi oltalom megszűnése díjfizetés hiányában

(11) 207.104

(21) 2 72 /91

(54) Eljárás tumornövekedést gátló új szomatosztatin-analógok és ilyen vegyületeket tartalmazó gyógyászati készítmények előállítására

(11) 209.720

(21) 1 52 /91

(54) Eljárás nyílt cellájú, hidegen alakítható, kemény poliuretán hab előállítására

(11) 210.022

(21) 2 90 /91

(54) Nagy kenőképeségű, toxicitásmentes és biológiailag lebontható kenőzsír-kompozíció

(11) 210.411

(21) 7 2 / 91

(54) Eljárás reflexiómentes és antisztatikus, átlátszó bevonókészítmény, valamint e készítménnyel bevont képkijelző ernyő előállítására

(11) 211.064

(21) P 92 03014

(54) Eljárás polietilén- és polipropilén-termékekben levő szag- és ízképző anyagok kivonására

(11) 215.533

(21) P 92 03141

(54) Eljárás funkcionálisan aktív fúziós peptideket tartalmazó szintetikus membrán hólyagocskák mint gyógyszer szállító rendszerek és ezeket tartalmazó gyógyászati készítmények előállítására

(11) 215.838

(21) P 92 00192

(54) Eljárás (2-amino-3,4-dioxo-1-ciklobutén-1-il)-amin származékok és ezeket tartalmazó gyógyászati készítmények előállítására

(11) 217.358

(21) P 92 00233

(54) 2-Ciano-1,3-dion-származékok, hatóanyagként ilyen vegyületet tartalmazó herbicid készítmény, eljárás a hatóanyag előállítására és gyomok irtására

(11) 217.968

(21) P 95 02179

(54) Alkil-trazodon-származékok előállítására alkalmazható piperazinonszármazékok, és eljárás előállításukra

(11) 217.981

(21) P 95 02178

(54) N-(3-Klór-fenil)-piperazin-származékok, és eljárás ezek előállítására

(11) 217.982

(21) P 95 02180

(54) Alkil-trazodon-származékok előállításánál alkalmazható

2-helyettesített-(3-klór-fenil)-3,6-diaza-hexánsav-származékok, és eljárás ezek előállítására

(11) 218.353

(21) P 94 01960

(54) Eljárás alacsony kolorimetriás indexű, rekombináns humán szérumalbumin előállítására

(11) 218.510

(21) P 95 02205

(54) Általánosan vékony, flexibilis egészségügyi betét, középen kidudorodó abszorbenssel

(11) 218.678

(21) P 94 02119

(54) Központi idegrendszerre ható alkil-trazodon-származékok, ezeket tartalmazó gyógyszerkészítmények és eljárás előállításukra

(11) 218.722

(21) P 93 00250

(54) Egykéses dörzsár

(11) 219.059

(21) P 92 02500

(54) Vírus/herbicidrezisztencia gének, előállításuk és felhasználásuk

(11) 219.134

(21) P 93 01986

(54) Eljárás sörcefre folyamatos gyártására

(11) 219.231

(21) P 93 00182

(54) Az 5-helyzetű nitrogénatomon védett 2,5-diamino-4,6-diklór-pirimidin-származékok, eljárás előállításukra és intermedierjeik

(11) 219.353

(21) P 99 00125

(54) Funkcionálisan aktív fúziós peptideket tartalmazó szintetikus membrán hólyagocskák mint gyógyszer szállító rendszerek és az ezeket tartalmazó gyógyászati készítmények

(11) 219.472

(21) P 96 02905

(54) Ásványgyapot szigetelőlap vagy réteg és eljárás a szigetelőlap előállítására

(11) 219.493

(21) P 95 02177

(54) Alkil-trazodon-származékok előállítására alkalmazható piperazinszármazékok és eljárás előállításukra

(11) 219.689

(21) P 98 00059

(54) Kompakt, kisnyomású kisülőlámpa

(11) 219.694

(21) 3 53 6/91

(54) Eljárás és berendezés testüregbeni elzáródást létrehozó trombusz előidézésére

(11) 220.105

(21) P 99 00681

(54) Ribavirin alkalmazása Th1- és Th2- válaszreakció befolyásolására szolgáló készítmények előállítására

(11) 220.309

(21) P 99 00782

(54) Szerszám huzalnyalábok burkolására

(11) 220.589

(21) P 97 00003

(54) Eljárás késleltetett kokszoló elgőzölőzőnájából kivezetett gázolaj feljavítására

(11) 220.810

(21) P 98 00119

(54) Berendezés fémgranulátum gyártására

(11) 220.911

(21) P 99 00124

(54) Terelő, terelőegység, valamint eljárás olvadt üvegből lévő szabálytalan alakú csomók továbbítására egy üvegalakító géphez

(11) 221.015

(21) P 94 00039

(54) Aril-szulfonamido-helyettesített hidroxámsavak, eljárás ezek előállítására és az ezeket tartalmazó gyógyszerkészítmények

(11) 221.063

(21) P 98 02427

(54) Eljárás olaj- és gázkitermelési vegyszerek hatásfokának növelésére

(11) 221.109

(21) P 99 02174

(54) Készülék sebességváltó működtetésére

(11) 222.431

(21) P 98 00807

(54) Koromkészítmények, azt tartalmazó polimerkészítmények, ipari tárgyak és mesterkeverékek

(11) 222.652

(21) P 01 01307

(54) Fagyálló fűtő/hűtő folyadék

(11) 222.951

(21) P 01 04916

(54) Eljárás és berendezés alumínium dúsítós tisztítására

(11) 223.077

(21) P 92 02384

(54) Rétegelt kialakított hőelvezető és hőelnyelő betét, és eljárás a betét kialakítására

(11) 224.092

(21) P 01 00995

(54) Telekommunikációs eljárás, valamint mobil telekommunikációs készülék

(11) 224.567

(21) P 03 02841

(54) Ajtókitámasztó elrendezés

(11) 224.844

(21) P 03 00904

(54) Fizető-tv-csatornás átviteli rendszer, és átviteli eljárás

(11) 225.250

(21) P 01 03584

(54) Duzzasztott perlitet tartalmazó könnyű szerkezeti anyag, és eljárás előállítására

(11) 225.255

(21) P 03 00051

(54) Hengerzár hengerházzal, és hengerzárhoz való laposkulcs

(11) 225.335

(21) P 02 00032

(54) Világítóeszköz

(11) 225.348

(21) P 02 00194

(54) Kötőanyag-kombinációt tartalmazó alapozófesték

(11) 225.428

(21) P 05 00499

(54) Eljárás növényekben a szervek tömegének megváltoztatására, a termékenység ellenőrzésére és az aszexuális reprodukció fokozására

(11) 225.700

(21) P 04 00277

(54) Eljárás palatető felújításra

(11) 225.896

(21) P 95 00112

(54) Piroxicamot tartalmazó, helyileg alkalmazható gyulladáscsökkentő készítmények

(11) 225.945

(21) P 02 00361

(54) Eljárás olajszennyeződések lefőlözésére álló- és folyóvizekről, természetes anyaggal és kordonnal, valamint a kordon kialakításához szükséges szűrőelem

(11) 226.133

(21) P 99 00949

(54) Triazolilcsoportot tartalmazó foszfátok, eljárás előállításukra és ezeket tartalmazó gyógyszerkészítmények

(11) 226.179

(21) P 01 00031

(54) Csatlakozószerelvény elektromotor tekercsei számára

(11) 226.597

(21) P 96 02128

(54) Eljárás kálium-klavulanát előállítására

(11) 226.613

(21) P 00 02473

(54) Hatóanyagként loteprednolt tartalmazó vizes szuszpenziók nazális bevitelre

A rovat 50 darab közlést tartalmaz.

Szabadalom korlátozása

(11) 194.735

(21) 2 2/ 86

(13) B2

(54) Eljárás kinolon-karbonsav-származékokat tartalmazó bázikus gyógyszerkészítmények előállítására

(11) 220.236

(21) P 94 03366

(13) B2

(54) Hepatitis B felszíni antigént és egyéb antigéneket tartalmazó, kombinált oltóanyagok

A rovat 2 darab közlést tartalmaz.

Szabadalmi oltalom újra érvénybe helyezése

(21) P 07 00016

(54) Üreges, műanyag hőszigetelt és felületkezelt falazóelem

A rovat 1 darab közlést tartalmaz.

Vegyes szabadalmi közlemények

Jogutódlás

(11) 214.299
(21) P 94 01897
(73) Bayer SAS, Lyon (FR)
(74) DANUBIA Szabadalmi és Jogi Iroda Kft., 1051 Budapest, Bajcsy-Zsilinszky út 16. (HU)

(11) 214.978
(21) P 97 00195
(73) Bayer SAS, Lyon (FR)
(74) DANUBIA Szabadalmi és Jogi Iroda Kft., 1051 Budapest, Bajcsy-Zsilinszky út 16. (HU)

(11) 215.466
(21) P 97 02092
(73) BAYER Ag. 1/2, Leverkusen (DE)
Bayer SAS 1/2, Lyon (FR)
(74) DANUBIA Szabadalmi és Jogi Iroda Kft., 1051 Budapest, Bajcsy-Zsilinszky út 16. (HU)

(11) 220.276
(21) P 98 01631
(73) Bayer SAS, Lyon (FR)
(74) DANUBIA Szabadalmi és Jogi Iroda Kft., 1051 Budapest, Bajcsy-Zsilinszky út 16. (HU)

(11) 221.038
(21) P 94 01829
(73) Bayer SAS, Lyon (FR)
(74) DANUBIA Szabadalmi és Jogi Iroda Kft., 1051 Budapest, Bajcsy-Zsilinszky út 16. (HU)

(11) 221.368
(21) P 98 02837
(73) Bayer SAS, Lyon (FR)
(74) DANUBIA Szabadalmi és Jogi Iroda Kft., 1051 Budapest, Bajcsy-Zsilinszky út 16. (HU)

(11) 224.389
(21) P 02 01039
(73) Lapp Insulators Redwitz GmbH, Redwitz (DE)
(74) S.B.G & K. Szabadalmi Ügyvivői Iroda, 1062 Budapest, Andrásy út 113. (HU)

(11) 224.869
(21) P 99 04198
(73) Bayer SAS, Lyon (FR)
(74) DANUBIA Szabadalmi és Jogi Iroda Kft., 1051 Budapest, Bajcsy-Zsilinszky út 16. (HU)

(11) 225.020
(21) P 00 03452
(73) Bayer SAS, Lyon (FR)
(74) DANUBIA Szabadalmi és Jogi Iroda Kft., 1051 Budapest, Bajcsy-Zsilinszky út 16. (HU)

(11) 226.089
(21) P 99 00463
(73) Bayer SAS, Lyon (FR)
(74) DANUBIA Szabadalmi és Jogi Iroda Kft., 1051 Budapest, Bajcsy-Zsilinszky út 16. (HU)

(11) 226.302
(21) P 07 00738
(73) Bayer SAS, Lyon (FR)
(74) DANUBIA Szabadalmi és Jogi Iroda Kft., 1051 Budapest, Bajcsy-Zsilinszky út 16. (HU)

(11) 226.600
(21) P 00 03457
(73) Bonafarm Zártkörűen Működő Részvénytársaság, Budapest (HU)
(74) Szűcs Ügyvédi Iroda, 1075 Budapest, Károly krt. 9. (HU)

(21) P 00 03321
(71) Bayer S.A.S., Lyon (FR)
(74) DANUBIA Szabadalmi és Jogi Iroda Kft., 1051 Budapest, Bajcsy-Zsilinszky út 16. (HU)

(21) P 01 00172
(71) Bayer S.A.S., Lyon (FR)
(74) DANUBIA Szabadalmi és Jogi Iroda Kft., 1051 Budapest, Bajcsy-Zsilinszky út 16. (HU)

(21) P 02 00209
(71) Bayer S.A.S., Lyon (FR)
(74) DANUBIA Szabadalmi és Jogi Iroda Kft., 1051 Budapest, Bajcsy-Zsilinszky út 16. (HU)

(21) P 02 01987
(71) Teva Pharmaceutical Industries Ltd., Petach-Tikva 49131 (IL)
(74) Szentpéteri Zsolt, S.B.G. & K. Szabadalmi Ügyvivői Iroda, 1062 Budapest, Andrássy út 113. (HU)

(21) P 02 03382
(71) Teva Pharmaceutical Industries Ltd., Petach-Tikva 49131 (IL)
(74) ifj. Szentpéteri Ádám, S.B.G. & K. Szabadalmi Ügyvivői Iroda, 1062 Budapest, Andrássy út 113. (HU)

(21) P 02 03384
(71) Teva Pharmaceutical Industries Ltd., Petach-Tikva 49131 (IL)
(74) ifj. Szentpéteri Ádám, S.B.G. & K. Szabadalmi Ügyvivői Iroda, 1062 Budapest, Andrássy út 113. (HU)

(21) P 03 01821
(71) Bayer S.A.S., Lyon (FR)
(74) DANUBIA Szabadalmi és Jogi Iroda Kft., 1051 Budapest, Bajcsy-Zsilinszky út 16. (HU)

(21) P 03 03420

(71) Bayer S.A.S., Lyon (FR)

(74) DANUBIA Szabadalmi és Jogi Iroda Kft., 1051 Budapest, Bajcsy-Zsilinszky út 16. (HU)

(21) P 03 03425

(71) Bayer S.A.S., Lyon (FR)

(74) DANUBIA Szabadalmi és Jogi Iroda Kft., 1051 Budapest, Bajcsy-Zsilinszky út 16. (HU)

(21) P 04 00298

(71) RADA-PHARMA INTERNATIONAL B.V., 4651 PV, Steenberg (NL)

(74) Kovári György, ADVOPATENT Szabadalmi és Védjegy Iroda, 1011 Budapest, Fő u. 19. (HU)

(21) P 04 01252

(71) Bayer S.A.S., Lyon (FR)

(74) DANUBIA Szabadalmi és Jogi Iroda Kft., 1051 Budapest, Bajcsy-Zsilinszky út 16. (HU)

(21) P 04 01955

(71) Bayer MaterialScience AG, 51368 Leverkusen (DE)

(74) Sikos Róbert, DANUBIA Szabadalmi és Védjegy Iroda Kft., 1051 Budapest, Bajcsy-Zs. út 16. (HU)

(21) P 04 02032

(71) Bayer S.A.S., Lyon (FR)

(74) DANUBIA Szabadalmi és Jogi Iroda Kft., 1051 Budapest, Bajcsy-Zsilinszky út 16. (HU)

(21) P 04 02131

(71) Bayer S.A.S., Lyon (FR)

(74) DANUBIA Szabadalmi és Jogi Iroda Kft., 1051 Budapest, Bajcsy-Zsilinszky út 16. (HU)

(21) P 97 01205

(71) Bayer S.A.S., Lyon (FR)

(74) DANUBIA Szabadalmi és Jogi Iroda Kft., 1051 Budapest, Bajcsy-Zsilinszky út 16. (HU)

(21) P 98 01279

(71) Bayer S.A.S., Lyon (FR)

(74) DANUBIA Szabadalmi és Jogi Iroda Kft., 1051 Budapest, Bajcsy-Zsilinszky út 16. (HU)

(21) P 99 01394

(71) Bayer S.A.S., Lyon (FR)

(74) DANUBIA Szabadalmi és Jogi Iroda Kft., 1051 Budapest, Bajcsy-Zsilinszky út 16. (HU)

(21) P 99 03751

(71) Bayer S.A.S., Lyon (FR)

(74) DANUBIA Szabadalmi és Jogi Iroda Kft., 1051 Budapest, Bajcsy-Zsilinszky út 16. (HU)

A rovat 30 darab közlést tartalmaz.

Képviselési megbízás

- (21) P 03 01519
(71) Nashwan, Khaled Awad Saleh, Budapest (HU)
(74) Szabó Zsolt, DANUBIA Szabadalmi és Jogi Iroda Kft., 1051 Budapest, Bajcsy-Zs. út 16. (HU)
-

A rovat 1 darab közlést tartalmaz.

Név-, illetve címváltozás

- (11) 220.227
(21) P 98 02201
(54) Gyógyszerporos patron integrált adagolószerkezettel és inhalálókészülék por alakú gyógyszerekhez
(73) Almirall, S.A., Barcelona (ES)
-
- (21) P 00 03321
(54) Eljárás 2-alkiltiobenzonitril-származékok előállítására
(71) Bayer S.A.S., Lyon (FR)
-
- (21) P 00 04628
(54) Kamptotecinek új tetraciklusos analógjai, eljárás előállításukra, és ilyen vegyületeket tartalmazó gyógyászati készítmények
(71) IPSEN PHARMA S.A.S., Boulogne-Billancourt (FR)
-
- (21) P 01 00172
(54) Herbicid készítmények és eljárás gyomok irtására transzgén haszonnövényekben és herbicid készítmény
(71) Bayer S.A.S., Lyon (FR)
-
- (21) P 02 00209
(54) Új peszticid és/vagy növekedésszabályozó készítmények, előállításuk és alkalmazásuk
(71) Bayer S.A.S., Lyon (FR)
-
- (21) P 02 01987
(54) Eljárás ciklohexilidénaminok cisz-szelektív hidrogénezésére
(71) Teva Pharmaceutical Industries Ltd., Petach-Tikva 49131 (IL)
-
- (21) P 02 03382
(54) Eljárás ketiminek előállítására
(71) Teva Pharmaceutical Industries Ltd., Petach-Tikva 49131 (IL)
-
- (21) P 02 03384
(54) Eljárás ketiminek előállítására
(71) Teva Pharmaceutical Industries Ltd., Petach-Tikva 49131 (IL)
-
- (21) P 97 01205
(54) Két triazol-származékot tartalmazó fungicid készítmény és alkalmazása
-

(71) Bayer S.A.S., Lyon (FR)

(21) P 98 01279

(54) Klór-nikotinileket és pirazol-, pirrol- vagy fenil-imidazolcsoporthoz tartozó inszekticideket tartalmazó kombináció

(71) Bayer S.A.S., Lyon (FR)

(21) P 99 01394

(54) Strobilurin analóg vegyületet tartalmazó szinergetikus fungicid készítmények és alkalmazásuk

(71) Bayer S.A.S., Lyon (FR)

(21) P 99 03751

(54) 2-Imidazolin-5-on-származékok előállításának köztitermékei

(71) Bayer S.A.S., Lyon (FR)

A rovat 12 darab közlést tartalmaz.

Európai szabadalmi bejelentések igénypont fordításának közzététele

- (21) E 05 814925
- (96) EP 20050814925 2005.10.26.
- (97) EP 1805772 A1 2006.05.11.
- (71) Imphy Alloys, 92800 Puteaux, (FR)
- (72) WAECKERLE, Thierry, 58000 Nevers, (FR)
SIMON, Fabien, 91560 Crosne, (FR)
ALVES, Francisco, 94500 Champigny-sur-Marne, (FR)
SAVE, Thierry, 58660 Coulanges les Nevers, (FR)
DEMIER, Alain, 58640 Varennes Vauzelles, (FR)
- (74) dr. Harangó Gábor, DANUBIA Szabadalmi és Jogi Iroda Kft., 1051 Budapest, (HU)
- (54) **Nanokristályos mag áramérzékelő számára, valamint ilyennel ellátott egy- és kétfokozatú energiamérő berendezések és áramszondák**
- (51) H01F 1/153 (2006.01)
H01F 38/28 (2006.01)
- (13) T1
- (30) 20040011618 2004.10.29 FR
-

A rovat 1 darab közlést tartalmaz.

EURÓPAI SZABADALMI KÖZLEMÉNYEK

Európai szabadalmak szövege fordításának benyújtása

-
- (11) **E008051**
- (21) **E 07 002916**
- (96) **EP 20070002916** 2007.02.12.
- (97) **EP 1852012 A1** 2007.11.07.
EP 1852012 B1 2009.10.14.
- (73) LASCO Heutechnik GmbH, 5221 Lochen (AT)
- (72) Landrichinger, Johann
- (74) Mészárosné Dónusz Katalin, S.B.G. & K. Szabadalmi Ügyvivői Iroda, 1062 Budapest, (HU)
- (54) **Mozgató berendezés fatörzsek mozgatására**
- (51) **A01G 23/00** (2006.01)
- (13) **T2**
- (30) 3672006 U 2006.05.04. AT
-
- (11) **E007910**
- (21) **E 07 003274**
- (96) **EP 20070003274** 2007.02.16.
- (97) **EP 1825752 A2** 2007.08.29.
EP 1825752 B1 2009.11.18.
- (73) Stiftung nano innovations -for a better living, 4600 Olten/Kanton Solothurn (CH)
- (72) Jürgens, Ralf
Schwindt, Sascha
- (74) Schläfer László, DANUBIA Szabadalmi és Jogi Iroda Kft., 1051 Budapest, (HU)
- (54) **Bevonószér összetétel SiO₂-t generáló anyagból, legalább két antibakteriális hatóanyaggal**
- (51) **A01N 43/16** (2006.01)
A01N 25/08 (2006.01)
A01N 31/14 (2006.01)
A01N 33/12 (2006.01)
A01P 1/00 (2006.01)
C09D 5/14 (2006.01)
C09D 5/16 (2006.01)
- (13) **T2**
- (30) 102006008535 2006.02.22. DE
-
- (11) **E007905**
- (21) **E 07 846499**
- (96) **EP 20070846499** 2007.10.23.
- (97) **EP 2077720 A1** 2008.05.08.
EP 2077720 B1 2010.02.03.
- (73) Syngenta Participations AG, 4058 Basel (CH)
- (72) WATRIN, Clifford, George
OOSTENDORP, Michael
- (74) ifj. Szentpéteri Ádám, S.B.G. & K. Szabadalmi Ügyvivői Iroda, 1062 Budapest, (HU)
-

(54) Azolt, fenil-amidot és azoxistrobint tartalmazó kártevőirtó készítmény**(51) A01N 43/78** (2006.01)**(13) T2****(30) 06022767** 2006.11.01. EP**(11) E007907****(21) E 05 707267****(96) EP 20050707267** 2005.02.08.**(97) EP 1725113 A1** 2005.09.29.**EP 1725113 B1** 2009.12.30.**(73) UREA CASALE S.A., 6900 Lugano-Besso (CH)****(72) PANCHAUD-MIRABEL, Elisabeth****(74) Frankné dr. Machytka Daisy, Gödölle, Kékes, Mészáros & Szabó Szabadalmi és Védjegy Iroda, 1024 Budapest, (HU)****(54) Eljárás fonalas gombákat tartalmazó granulátumok és pelletek előállítására****(51) A01N 63/04** (2006.01)**C12R 1/645** (2006.01)**(13) T2****(30) 04006142** 2004.03.15. EP**(11) E007877****(21) E 04 077755****(96) EP 20040077755** 2004.10.04.**(97) EP 1520484 A1** 2005.04.06.**EP 1520484 B1** 2009.08.26.**(73) Friesland Brands B.V., 7943 PE Meppel (NL)****(72) Poortinga, Albert Thijs**

Koman-Boterblom, Hendrika

Wijnen, Maria Elisabeth

(74) dr. Svingor Ádám, DANUBIA Szabadalmi és Jogi Iroda Kft., 1051 Budapest, (HU)**(54) Eljárás monodiszperz hab előállítására, és ilyen eljárással előállítható termék****(51) A23L 1/00** (2006.01)**A23P 1/16** (2006.01)**(13) T2****(30) 1024433** 2003.10.02. NL

1024438 2003.10.02. NL

1024434 2003.10.02. NL

1024435 2003.10.02. NL

(11) E007990**(21) E 05 850763****(96) EP 20050850763** 2005.12.20.**(97) EP 1833316 A1** 2006.06.29.**EP 1833316 B1** 2010.02.10.**(73) Philip Morris Products S.A., 2000 Neuchâtel (CH)****(72) DAWSON, John**

DUVOKET, Loren
GARTHAFNER, Travis
THURMAN, Rashard
ATWELL, Charles, Gary

(74) dr. Jakab Judit, S.B.G. & K. Szabadalmi Ügyvivői Iroda, 1062 Budapest, (HU)

(54) Berendezés és eljárás összetett szűrőrúd előállítására

(51) A24D 3/02 (2006.01)

(13) T2

(30) 200419786 2004.12.22. US

(11) E007972

(21) E 08 779010

(96) EP 20080779010 2008.08.01.

(97) EP 2053947 A1 2009.02.12.

EP 2053947 B1 2010.02.24.

(73) Foremost B.V., 3755 BS Eemnes (NL)

(72) ELISSEN, Petrus, Adrianus, Johannes, Maria

(74) Mészárosné Dónusz Katalin, S.B.G & K. Szabadalmi Ügyvivői Iroda, 1062 Budapest, (HU)

(54) Tejhabosító

(51) A47J 27/00 (2006.01)

A47J 31/44 (2006.01)

A47J 36/16 (2006.01)

A47J 36/24 (2006.01)

A47J 43/044 (2006.01)

(13) T2

(30) 1034240 2007.08.08. NL

(11) E007988

(21) E 08 021707

(96) EP 20080021707 2008.12.15.

(97) EP 2078487 A1 2009.07.15.

EP 2078487 B1 2010.01.27.

(73) Miele & Cie. KG, 33332 Gütersloh (DE)

(72) Dyck, Sandra

Sauerland, Arne

Thamm, Markus

(74) dr. Antalffy-Zsiros András, DANUBIA Szabadalmi és Jogi Iroda Kft., 1051 Budapest, (HU)

(54) Porszívóház tömítőbordák révén alkotott porkamra tömítéssel

(51) A47L 9/00 (2006.01)

(13) T2

(30) 200810003549 2008.01.09. DE

(11) E008041

(21) E 04 796413

(96) EP 20040796413 2004.10.26.

(97) EP 1696822 A1 2005.06.09.

EP 1696822 B1 2010.03.17.

(73) PSivida US Inc., Watertown MA 02472 (US)

(72) CHOU, Kang-Jye

GUO, Hong

ASHTON, Paul

SHIMIZU, Robert, W.

WATSON, David, A.

(74) Szentpéteri Zsolt, S.B.G. & K. Szabadalmi Ügyvivői Iroda, 1062 Budapest, (HU)

(54) Injektálható nyújtott felszabadulású gyógyszerhordozó rendszerek

(51) A61F 2/00 (2006.01)

A61K 9/00 (2006.01)

(13) T2

(30) 714549 2003.11.13. US

543368 P 2004.02.09. US

(11) E007975

(21) E 04 725264

(96) EP 20040725264 2004.04.02.

(97) EP 1729690 A1 2005.10.13.

EP 1729690 B1 2010.02.03.

(73) Synthes GmbH, 4436 Oberdorf (CH)

(72) STUDER, Armin

(74) dr. Kereszty Marcell, Gödölle, Kékes, Mészáros & Szabó Szabadalmi és Védjegy Iroda, 1024 Budapest, (HU)

(54) Moduláris csigolyaközi implantátum vagy porckorong protézis

(51) A61F 2/44 (2006.01)

(13) T2

(11) E008081

(21) E 05 743226

(96) EP 20050743226 2005.04.29.

(97) EP 1742608 A1 2005.11.17.

EP 1742608 B1 2010.02.24.

(73) Galderma Research & Development, 06410 Biot (FR)

(72) AUBERT, Jérôme

CLARY, Laurence

MAUVAIS, Pascale

RIVIER, Michel

THOREAU, Etienne

BOITEAU, Jean-Guy

(74) dr. Fehérvári Flóra, DANUBIA Szabadalmi és Jogi Iroda Kft., 1051 Budapest, (HU)

(54) PPAR(Gamma) típusú receptorokat aktiváló biaromás vegyületek, eljárás ezek előállítására és alkalmazásuk kozmetikai, valamint gyógyszerkészítményekben

(51) A61K 8/40 (2006.01)

A61Q 5/00 (2006.01)

A61Q 19/10 (2006.01)

-
- C07C275/42** (2006.01)
- (13) T2**
- (30) 0404913 2004.05.06. FR
574217 P 2004.05.26. US
-
- (11) E007984**
- (21) E 04 798564**
- (96) EP 20040798564** 2004.11.17.
- (97) EP 1701701 A1** 2005.06.02.
EP 1701701 B1 2009.12.30.
- (73) BTG INTERNATIONAL LIMITED, London EC4M 7RD (GB)
- (72) WRIGHT, David Dakin Iorwerth
HARMAN, Anthony David
ROBINSON, Nikki
HODGES, Garry c/o BTG International Ltd.
KADAR, Adil c/o BTG International Ltd.
VAN LIEW, Hugh
MOGGRIDGE, Geoffrey D. Depart. of Chem. Engineering
- (74) Kmethy Boglárka, DANUBIA Szabadalmi és Jogi Iroda Kft., 1051 Budapest, (HU)
- (54) Eljárások szklerotizáló szert tartalmazó hab előállítására**
- (51) A61K 9/12** (2006.01)
A61M 5/155 (2006.01)
A61M 5/19 (2006.01)
A61P 9/14 (2006.01)
- (13) T2**
- (30) 0326768 2003.11.17. GB
542867 P 2004.02.10. US
542866 P 2004.02.10. US
0422307 2004.10.07. GB
-
- (11) E008070**
- (21) E 04 759980**
- (96) EP 20040759980** 2004.04.19.
- (97) EP 1615615 A2** 2004.11.04.
EP 1615615 B1 2010.02.24.
- (73) EURO-CELTIQUE S.A., 1653 Luxembourg (LU)
- (72) OSHLACK, Benjamin
VAN BUSKIRK, Glenn
CHASIN, Mark
HUANG, Hua-Pin
VASHI, Vijay
- (74) Frankné dr. Machytka Daisy, Gödölle, Kékes, Mészáros & Szabó Szabadalmi és Védjegy Iroda, 1024 Budapest, (HU)
- (54) Manipulálásnak ellenálló termékek opioid adagolásra**
- (51) A61K 9/14** (2006.01)
-

A61K 31/485 (2006.01)
A61P 25/04 (2006.01)
(13) T2
(30) 464323 P 2003.04.21. US

(11) E008042
(21) E 07 008942
(96) EP 20070008942 2004.06.10.
(97) EP 1820494 A2 2007.08.22.
EP 1820494 B1 2010.01.13.
(73) Skendi Finance, Ltd., Road Town, Tortola (VG)
(72) Savoir, John Claude
Angeles Uribe, Juan
(74) dr. Pethő Árpád, DANUBIA Szabadalmi és Jogi Iroda Kft., 1051 Budapest, (HU)
(54) Ösztradiolból és koleszterinből álló mikrorészecskék
(51) A61K 9/16 (2006.01)
A61K 9/14 (2006.01)
A61K 31/565 (2006.01)
A61K 31/57 (2006.01)
A61P 5/30 (2006.01)
(13) T2
(30) 477939 P 2003.06.13. US

(11) E008068
(21) E 05 702139
(96) EP 20050702139 2005.02.07.
(97) EP 1755565 A2 2005.09.01.
EP 1755565 B1 2010.02.17.
(73) Chrysalis Pharma AG, 6072 Sachseln (CH)
(72) SACHETTO, Jean-Pierre
BUFTON, Roly
BUSER, Thomas
(74) DANUBIA Szabadalmi és Jogi Iroda Kft., 1051 Budapest, (HU)
(54) Omega-3 többszörösen telítetlen zsírsavat tartalmazó lágy zselatin kapszula
(51) A61K 9/48 (2006.01)
A61K 31/202 (2006.01)
A61P 3/06 (2006.01)
A61P 11/06 (2006.01)
A61P 25/18 (2006.01)
A61P 29/00 (2006.01)
A61P 35/00 (2006.01)
(13) T2
(30) 20040003247 2004.02.13. GB

(11) E007942
(21) E 03 706876

- (96) EP 20030706876 2003.02.11.
 (97) EP 1474120 A1 2003.08.21.
 EP 1474120 B1 2009.10.28.
 (73) TECHNION RESEARCH AND DEVELOPMENT FOUNDATION, LTD., Haifa 32000 (IL)
 (72) REITER, Yoram
 DENKBERG, Galit
 (74) Ráthonyi Zoltán, S.B.G. & K. Szabadalmi Ügyvivői Iroda, 1062 Budapest, (HU)
 (54) **T-sejt receptor-szerű specifitással rendelkező, de nagyobb affinitású antitest és alkalmazása rák, vírusfertőzések és autoimmun betegségek kimutatásában és kezelésében**
 (51) A61K 31/00 (2006.01)
 A61K 39/00 (2006.01)
 A61K 39/395 (2006.01)
 A61K 47/48 (2006.01)
 C07K 16/00 (2006.01)
 C07K 16/28 (2006.01)
 C07K 17/00 (2006.01)
 C12P 21/00 (2006.01)
 C12P 21/08 (2006.01)
 (13) T2
 (30) 73301 2002.02.13. US

- (11) E008115
 (21) E 05 824279
 (96) EP 20050824279 2005.11.08.
 (97) EP 1809270 A1 2006.05.18.
 EP 1809270 B1 2010.03.24.
 (73) ALCON INC., CH-6331 Hünenberg (CH)
 (72) KLIMKO, Peter, G.
 HELLBERG, Mark, R.
 BINGAMAN, David, P.
 GAMACHE, Daniel, A.
 (74) Kmethy Boglárka, DANUBIA Szabadalmi és Jogi Iroda Kft., 1051 Budapest, (HU)
 (54) **5,6,7-Trihidroxiheptánsav és analógjai szembetegségek és hiperproliferatív és angiogén válaszokkal társuló betegségek kezelésére**
 (51) A61K 31/047 (2006.01)
 A61P 27/02 (2006.01)
 (13) T2
 (30) 20040626209P 2004.11.09. US

- (11) E008043
 (21) E 07 728255
 (96) EP 20070728255 2007.04.18.
 (97) EP 2049092 A2 2008.02.14.
 EP 2049092 B1 2010.02.17.
 (73) POLICHEM S.A., Luxembourg (LU)

- (72) MAILLAND, Federico
MASCARUCCI, Paolo
MURA, Emanuela
- (74) Derzsi Katalin, S.B.G. & K. Szabadalmi Ügyvivői Iroda, 1062 Budapest, (HU)
- (54) Fokozott rugalmasságot biztosító aktivitással rendelkező kompozíció**
- (51) A61K 31/095** (2006.01)
A61K 9/00 (2006.01)
A61K 31/198 (2006.01)
A61K 31/23 (2006.01)
A61K 31/426 (2006.01)
A61P 15/02 (2006.01)
A61P 17/16 (2006.01)
- (13) T2**
- (30) 06118649 2006.08.09. EP
-

- (11) E008049**
- (21) E 04 741403**
- (96) EP 20040741403** 2004.08.09.
(97) EP 1663191 A1 2005.02.17.
EP 1663191 B1 2010.01.20.
- (73) SmithKline Beecham (Cork) Limited, Cork (IE)
- (72) COLES, Peter John, GlaxoSmithKline Inc.
MACKENZIE, Donald Colin, GlaxoSmithKline (CIDRA)
MUDD, Paul Norman, Jr., GlaxoSmithKline
- (74) Derzsi Katalin, S.B.G. & K. Szabadalmi Ügyvivői Iroda, 1062 Budapest, (HU)
- (54) Rozigitazont és metformint tartalmazó kompozíció**
- (51) A61K 31/155** (2006.01)
A61K 9/28 (2006.01)
A61K 31/4439 (2006.01)
A61P 3/10 (2006.01)
- (13) T2**
- (30) 0318824 2003.08.11. GB
-

- (11) E008053**
- (21) E 04 728870**
- (96) EP 20040728870** 2004.04.22.
(97) EP 1658062 A1 2005.03.03.
EP 1658062 B1 2010.02.17.
- (73) Newron Pharmaceuticals S.p.A., 20091 Bresso (IT)
- (72) SALVATI, Patricia
VENERONI, Orietta
BARBANTI, Elena
RUGGERO, Fariello
BENATTI, Luca
- (74) Baranyi Éva, DANUBIA Szabadalmi és Jogi Iroda Kft, 1051 Budapest, (HU)
-

(54) Gyulladásgátló szerként használható alfa-aminoamid-származékok

- (51) **A61K 31/165** (2006.01)
A61K 31/381 (2006.01)
A61P 1/04 (2006.01)
A61P 13/10 (2006.01)
A61P 19/02 (2006.01)

(13) T2

- (30) 497722P 2003.08.25. US

(11) E007985**(21) E 07 290421**

- (96) **EP 20070290421** 2007.04.06.
(97) **EP 1842537 A1** 2007.10.10.
EP 1842537 B1 2009.12.23.

(73) Les Laboratoires Servier, 92415 Courbevoie Cedex (FR)

(72) Fratacci, Marie-Dominique
de Cordoue, Agnès
Lerond, Laurence
Verbeuren, Tony
Rupin, Alain
Lavielle, Gilbert

(74) Kmethy Boglárka, DANUBIA Szabadalmi és Jogi Iroda Kft., 1051 Budapest, (HU)

(54) Egy aterotrombózis ellenes vegyület alkalmazása cerebrovaszkuláris zavarok kezelésére szánt gyógyszerek előállítására

- (51) **A61K 31/196** (2006.01)
A61P 9/10 (2006.01)

(13) T2

- (30) 0603082 2006.04.07. FR

(11) E008087**(21) E 06 804133**

- (96) **EP 20060804133** 2006.09.22.
(97) **EP 1931335 A1** 2007.04.19.
EP 1931335 B1 2010.02.24.

(73) JANSSEN PHARMACEUTICA N.V., 2340 Beerse (BE)

(72) LIOTTA, Fina
MINGDE, Xia
HUAJUN, Lu
MENG, Pan
WACHTER, Michael P.

(74) Kmethy Boglárka, DANUBIA Szabadalmi és Jogi Iroda Kft., 1051 Budapest, (HU)

(54) Hexahidro-ciklooktil-pirazol kannabinoid modulátorok

- (51) **A61K 31/416** (2006.01)
A61P 3/00 (2006.01)
A61P 25/00 (2006.01)

C07D231/54 (2006.01)
C07D401/12 (2006.01)
C07D403/12 (2006.01)
(13) T2
(30) 719884 P 2005.09.23. US

(11) E008000
(21) E 04 736392
(96) EP 20040736392 2004.06.09.
(97) EP 1643989 A1 2005.01.13.
EP 1643989 B1 2010.04.28.
(73) F. HOFFMANN-LA ROCHE AG, 4070 Basel (CH)
(72) FOTOUHI, Nader
 LIU, Emily, Aijun
 VU, Binh, Thanh
(74) dr. Jalsovszky Györgyné, 1093 Budapest, (HU)

(54) Cisz-imidazolinok mint MDM2 inhibitorok

(51) A61K 31/4164 (2006.01)
A61P 35/00 (2006.01)
C07D233/22 (2006.01)
C07D401/06 (2006.01)
C07D403/06 (2006.01)
(13) T2
(30) 479563 P 2003.06.17. US

(11) E008091
(21) E 07 786974
(96) EP 20070786974 2007.07.02.
(97) EP 2081572 A1 2008.01.10.
EP 2081572 B1 2010.03.03.
(73) JANSSEN PHARMACEUTICA N.V., 2340 Beerse (BE)
(72) GIJSEN, Henricus Jacobus Maria
 DE CLEYN, Michel Anna Jozef
 SURKYN, Michel
 VERBIST, Bie Maria Pieter
(74) Szentpéteri Zsolt, S.B.G. & K. Szabadalmi Ügyvivői Iroda, 1062 Budapest, (HU)

(54) Szubsztituált heterociklusos csoportot viselő kannabinoid agonista hatású benzimidazol származékok

(51) A61K 31/4184 (2006.01)
A61P 9/00 (2006.01)
C07D401/12 (2006.01)
C07D403/12 (2006.01)
C07D405/14 (2006.01)
C07D409/14 (2006.01)
C07D413/14 (2006.01)
(13) T2

(30) 06116564 2006.07.04. EP

(11) **E008054**

(21) **E 06 760628**

(96) **EP 20060760628** 2006.06.02.

(97) **EP 1893213 A1** 2006.12.14.

EP 1893213 B1 2010.02.17.

(73) Novartis AG, 4056 Basel (CH)

(72) ALLAND, Leila

MANLEY, Paul, W.

MESTAN, Juergen

(74) Somlai Mária, S.B.G. & K. Szabadalmi Ügyvivői Iroda, 1062 Budapest, (HU)

(54) **Pirimidil-amino-benzamid vegyületek és imatinib kombinációja proliferatív betegségek kezelésére vagy megelőzésére**

(51) **A61K 31/506** (2006.01)

A61P 35/00 (2006.01)

(13) **T2**

(30) 687758 P 2005.06.03. US

(11) **E008069**

(21) **E 07 729768**

(96) **EP 20070729768** 2007.05.31.

(97) **EP 2035006 A1** 2007.12.06.

EP 2035006 B1 2010.02.17.

(73) Nobera Pharma, S.L., 28760 Tres Cantos Madrid (ES)

(72) RODEMER, Yolanda

(74) Kerény Judit, DANUBIA Szabadalmi és Jogi Iroda Kft., 1051 Budapest, (HU)

(54) **Allopurinol alkalmazása palmoplantáris eritrodizisztázia (kéz-láb szindróma) kezelésére**

(51) **A61K 31/519** (2006.01)

A61P 17/02 (2006.01)

(13) **T2**

(30) 06011432 2006.06.01. EP

07107744 2007.05.08. EP

(11) **E008086**

(21) **E 04 736195**

(96) **EP 20040736195** 2004.06.07.

(97) **EP 1631295 A2** 2004.12.16.

EP 1631295 B1 2010.03.03.

(73) Arexis AB, 112 76 Stockholm (SE)

(72) LINSCHOTEN, Marcel

(74) dr. Fehérvári Flóra, DANUBIA Szabadalmi és Jogi Iroda Kft., 1051 Budapest, (HU)

(54) **Kondenzált heterociklusos vegyületek mint SCCE inhibitorok alkalmazása**

(51) **A61K 31/536** (2006.01)

A61K 8/18 (2006.01)

A61K 31/5365 (2006.01)

- A61P 17/00** (2006.01)
A61P 17/04 (2006.01)
A61P 17/06 (2006.01)
A61P 17/10 (2006.01)
A61P 17/12 (2006.01)
A61P 35/00 (2006.01)
- (13) **T2**
- (30) 200300842 2003.06.06. DK
 200300843 2003.06.06. DK
 200300840 2003.06.06. DK
 200300844 2003.06.06. DK

- (11) **E008071**
- (21) **E 06 751506**
- (96) **EP 20060751506** 2006.04.26.
 (97) **EP 1896034 A2** 2006.11.02.
EP 1896034 B1 2010.03.17.
- (73) Wyeth LLC., Madison, New Jersey 07940 (US)
- (72) NAGI, Arwinder
 CHATLAPALLI, Ramarao
 HASAN, Shamim
 GHORAB, Mohamed
 GAGLANI, Dhaval
- (74) ifj. Szentpéteri Ádám, S.B.G. & K. Szabadalmi Ügyvivői Iroda, 1062 Budapest, (HU)
- (54) **Mikronizált tanaproget, készítményei és eljárás előállítására**
- (51) **A61K 31/536** (2006.01)
A61K 9/16 (2006.01)
A61K 9/20 (2006.01)
A61K 9/28 (2006.01)
- (13) **T2**
- (30) 675550 P 2005.04.28. US

- (11) **E007999**
- (21) **E 05 821797**
- (96) **EP 20050821797** 2005.12.13.
 (97) **EP 1830855 A1** 2006.07.13.
EP 1830855 B1 2010.02.24.
- (73) Bayer Schering Pharma Aktiengesellschaft, 13353 Berlin (DE)
- (72) BENKE, Klaus
 HENCK, Jan-Olav
- (74) Schläfer László, DANUBIA Szabadalmi és Jogi Iroda Kft., 1051 Budapest, (HU)
- (54) **Rivaroxabant tartalmazó, orálisan adagolható gyógyszerkészítmény módosított hatóanyag-felszabadulással**
- (51) **A61K 31/5377** (2006.01)
A61K 9/20 (2006.01)

A61K 9/28 (2006.01)
(13) T2
 (30) 102004062475 2004.12.24. DE

(11) E007944
(21) E 07 711428
(96) EP 20070711428 2007.02.02.
(97) EP 1984006 A1 2007.08.16.
EP 1984006 B1 2009.10.21.
 (73) Orthogen AG, 40210 Düsseldorf (DE)
 (72) REINECKE, Julio
 WEHLING, Peter

(74) dr. Láng Tivadarné, S.B.G. & K. Szabadalmi Ügyvivői Iroda, 1062 Budapest, (HU)

(54) Kondicionált vérkészítmény és eljárás az előállítására

(51) A61K 35/14 (2006.01)
A61P 37/00 (2006.01)
(13) T2
 (30) 102006005016 2006.02.03. DE

(11) E008015
(21) E 04 778847
(96) EP 20040778847 2004.07.22.
(97) EP 1651166 A2 2005.02.03.
EP 1651166 B1 2010.02.17.
 (73) Merck Sharp & Dohme Corp., Rahway, New Jersey 07065 (US)
 (72) ANDERSON, Annaliesa, S.
 JANSEN, Kathrin Ute
 KELLY, Rosemarie
 SCHULTZ, Loren, D.
 MONTGOMERY, Donna, L.
 MCCLEMENTS, William, L.

(74) dr. Pethő Árpád, DANUBIA Szabadalmi és Jogi Iroda Kft., 1051 Budapest, (HU)

(54) Polipeptidek Staphylococcus aureus elleni, védelmet eredményező immunválasz indukálására

(51) A61K 39/085 (2006.01)
C07K 14/31 (2006.01)
C12N 15/31 (2006.01)
C12N 15/81 (2006.01)
(13) T2
 (30) 489840 P 2003.07.24. US
 520115 P 2003.11.14. US

(11) E007949
(21) E 07 835738
(96) EP 20070835738 2007.04.27.
(97) EP 2012822 A2 2008.01.24.
EP 2012822 B1 2010.01.20.

- (73) The Trustees of the University of Pennsylvania, Philadelphia, PA 19104 (US)
(72) ROY, Soumitra
WILSON, James, M.
(74) Lengyel Zsolt, DANUBIA Szabadalmi és Jogi Iroda Kft., 1051 Budapest, (HU)
(54) Módosított adenovírus hexon fehérje és alkalmazásai
(51) **A61K 39/12** (2006.01)
(13) **T2**
(30) 796078 P 2006.04.28. US
-

- (11) **E007941**
(21) **E 07 727166**
(96) **EP 20070727166** 2007.03.21.
(97) **EP 1996229 A1** 2007.09.27.
EP 1996229 B1 2009.12.16.
(73) Solvay Biologicals B.V., 1381 CP Weesp (NL)
(72) KERSTEN, Alexander J.
GEREZ, Lisyá
SCHOEN, Pieter J.
NAUTA, Jozef J.P.
VAN RHEINECK LEYSSIUS, Dorine H.
(74) Szentpéteri Zsolt, S.B.G. & K. Szabadalmi Ügyvivői Iroda, 1062 Budapest, (HU)
(54) Virozóma alapú intranazális influenza-vakcina
(51) **A61K 39/145** (2006.01)
(13) **T2**
(30) 06111534 2006.03.22. EP
784462 P 2006.03.22. US
-

- (11) **E008016**
(21) **E 04 014021**
(96) **EP 20040014021** 2004.06.15.
(97) **EP 1609483 A1** 2005.12.28.
EP 1609483 B1 2010.03.24.
(73) Acusphere, Inc., Tewksbury MA 01876 (US)
(72) Walovitch, Richard
Bernstein, Howard
Chickering, III Donald E
Straub, Julie
(74) Szentpéteri Zsolt, S.B.G. & K. Szabadalmi Ügyvivői Iroda, 1062 Budapest, (HU)
(54) Ultrahang kontrasztanyag adagolási forma
(51) **A61K 49/22** (2006.01)
(13) **T2**
(30) 17813 2004.06.04. US
-

- (11) **E008048**
(21) **E 05 808837**
(96) **EP 20050808837** 2005.11.28.
-

- (97) **EP 1824563 A1** 2006.06.01.
EP 1824563 B1 2010.02.10.
- (73) UCL Business PLC, London WC1E 6BT (GB)
- (72) JALAN, Rajiv
JALAN, Kamal, Nayan
- (74) Ráthonyi Zoltán, S.B.G. & K. Szabadalmi Ügyvivői Iroda, 1062 Budapest, (HU)
- (54) **Ornitint és fenilacetátot vagy fenilbutirátot tartalmazó készítmények hepatikus encephalopathia kezelésére**
- (51) **A61P 1/16** (2006.01)
A61K 31/192 (2006.01)
A61K 31/198 (2006.01)
- (13) **T2**
- (30) 0426141 2004.11.26. GB
0426142 2004.11.26. GB
-
- (11) **E007892**
- (21) **E 03 731335**
- (96) **EP 20030731335** 2003.05.21.
- (97) **EP 1534390 A2** 2003.12.04.
EP 1534390 B1 2009.12.23.
- (73) GlaxoSmithKline LLC, Philadelphia, Pennsylvania 19101 (US)
- (72) MOORE, Stephen
- (74) Kmethy Boglárka, DANUBIA Szabadalmi és Jogi Iroda Kft., 1051 Budapest, (HU)
- (
⁵⁴3'[(2Z)-[1-(3,4-dimetilfenil)1,5-dihidro-3-metil-5-oxo-4H-pirazol-4-ilidén]hidrazino]-2'hidroxi-1[1,1'-bifenil]-3-karbonsav-b
)
- (51) **A61P 7/02** (2006.01)
A61K 31/4152 (2006.01)
C07D231/08 (2006.01)
- (13) **T2**
- (30) 382871 P 2002.05.22. US
-
- (11) **E008060**
- (21) **E 07 007943**
- (96) **EP 20070007943** 2007.04.19.
- (97) **EP 1864695 A1** 2007.12.12.
EP 1864695 B1 2009.12.30.
- (73) Leinemann GmbH & Co. KG, 38110 Braunschweig (DE)
- (72) Leinemann, Christoph, Dipl.-Ing.
- (74) Kovári György, ADVOPATENT Szabadalmi és Védjegy Iroda, 1011 Budapest, (HU)
- (54) **Lángzár-szerkezet, és eljárás furatok készítésére egy lángzár-szerkezetben**
- (51) **A62C 4/02** (2006.01)
B23H 9/00 (2006.01)
B23H 9/14 (2006.01)
- (13) **T2**

(30) 102006026779 2006.06.07. DE

(11) **E008067**

(21) **E 03 776553**

(96) **EP 20030776553** 2003.10.24.

(97) **EP 1558354 A2** 2004.05.21.

EP 1558354 B1 2010.02.17.

(73) MERCK SHARP & DOHME CORP., 07065 Rahway, New Jersey (US)

(72) GOKLEN, Kent, E.

NTI-GYABAAH, Joseph

ANTIA, Firoz, D.

DAHLGREN, Mary, Ellen

(74) Kerény Judit, DANUBIA Szabadalmi és Jogi Iroda Kft., 1051 Budapest, (HU)

(54) **Aminok, aminosavak vagy aminosav-észterek alkalmazása a kromatográfiában mobilfázis módosítókként**

(51) **B01D 15/00** (2006.01)

B01D 15/08 (2006.01)

C07K 1/16 (2006.01)

C07K 14/00 (2006.01)

(13) **T2**

(30) 422356 P 2002.10.30. US

(11) **E008058**

(21) **E 07 787544**

(96) **EP 20070787544** 2007.07.13.

(97) **EP 2043766 A2** 2008.01.31.

EP 2043766 B1 2010.02.17.

(73) VLAAMSE INSTELLING VOOR TECHNOLOGISCH ONDERZOEK (VITO), 2400 Mol (BE)

(72) BECKERS, Herman

DOYEN, Wim

(74) dr. Gödölle István, Gödölle, Kékes, Mészáros & Szabó Szabadalmi és Védjegy Iroda, 1024 Budapest, (HU)

(54) **Kapilláris membrán szűrőmodul**

(51) **B01D 63/02** (2006.01)

B01D 65/08 (2006.01)

C02F 1/44 (2006.01)

(13) **T2**

(30) 06117912 2006.07.26. EP

(11) **E007989**

(21) **E 06 752699**

(96) **EP 20060752699** 2006.05.23.

(97) **EP 1883465 A1** 2006.11.30.

EP 1883465 B1 2010.01.20.

(73) Utéron Pharma S.A., 4000 Liege (BE)

(72) BONNARD, Eric

(74) Sipos József, DANUBIA Szabadalmi és Jogi Iroda Kft., 1051 Budapest, (HU)

(54) **Kettős kamrás keverőszerkezet viszkozus gyógyszerészeti anyagokhoz és keverési eljárás**

- (51) **B01F 5/06** (2006.01)
B01F 15/02 (2006.01)
B01F 15/06 (2006.01)
(13) **T2**
(30) 2005684338 P 2005.05.24. US

- (11) **E008076**
(21) **E 04 808782**
(96) **EP 20040808782** 2004.12.13.
(97) **EP 1711256 A1** 2005.07.21.
EP 1711256 B1 2010.02.24.
(73) Saudi Basic Industries Corporation, 11422 Riyadh (SA)
(72) HEM, Van Der, Sjoerd
MUTSERS, Stanislaus, Martinus, Petrus
BONTE, Geert, Imelda, Valerie
(74) Mészárosné Dónusz Katalin, S.B.G & K. Szabadalmi Ügyvivői Iroda, 1062 Budapest, (HU)
(54) **Eljárás polietilén előállítására polimerizáló csőreaktorban**
(51) **B01J 19/24** (2006.01)
C08F 10/02 (2006.01)
F28F 1/40 (2006.01)
(13) **T2**
(30) 1025171 2004.01.06. NL

- (11) **E008073**
(21) **E 04 765244**
(96) **EP 20040765244** 2004.09.15.
(97) **EP 1663482 A1** 2005.03.24.
EP 1663482 B1 2010.05.12.
(73) POLYNT S.P.A., 24020 Scanzorosciate, BG (IT)
(72) GHELFI, Federico
MAZZONI, Gianluca
FUMAGALLI, Carlo
CAVANI, Fabrizio
PIRELLI, Francesca
(74) dr. Török Ferenc, DANUBIA Szabadalmi és Jogi Iroda Kft., 1051 Budapest, (HU)
(54) **Nóbiummal dópolt vanádium/foszfor vegyes oxid katalizátor**
(51) **B01J 27/198** (2006.01)
B01J 23/22 (2006.01)
C07C 51/215 (2006.01)
(13) **T2**
(30) 03425597 2003.09.15. EP

- (11) **E008072**
(21) **E 03 702423**
(96) **EP 20030702423** 2003.01.13.
(97) **EP 1467812 A1** 2003.07.24.

EP 1467812 B1 2009.09.30.

(73) Lonza AG, 4052 Basel (CH)

(72) BOSCH, Marco

VEGHINI, Dario

(74) dr Molnár Imre DANUBIA Szabadalmi és Jogi Iroda Kft, 1051 Budapest, (HU)

(54) Magán(IV)-komplex sók, és oxidációs katalizátorokként való alkalmazásuk

(51) B01J 31/00 (2006.01)

(13) T2

(30) 02000866 2002.01.15. EP

(11) E008006

(21) E 08 018775

(96) EP 20080018775 2008.10.28.

(97) EP 2072151 A1 2009.06.24.

EP 2072151 B1 2010.03.24.

(73) Metso Lindemann GmbH, 40231 Düsseldorf (DE)

(72) Köhl, Erich

Van der Beek, August

(74) Mészáros Katalin, BUDAPATENT Szabadalmi és Védjegy Iroda Kft., 1023 Budapest, (HU)

(54) Gravitációs válogató

(51) B07B 4/02 (2006.01)

(13) T2

(30) 102007062341 2007.12.22. DE

(11) E008064

(21) E 06 719432

(96) EP 20060719432 2006.01.23.

(97) EP 1863603 A1 2006.08.17.

EP 1863603 B1 2010.03.03.

(73) MORGAN CONSTRUCTION COMPANY, Worcester, Massachusetts 01605 (US)

(72) WOJTKOWSKI, Thomas

ROYO, Gabriel

OSGOOD, Peter

WINSLOW, Earl

(74) Mák András, S.B.G.& K. Szabadalmi és Ügyvédi Irodák, 1062 Budapest, (HU)

(54) Ellenőrző és riasztó rendszer hengerművek olajfilm kenésű csapágaihoz

(51) B21B 31/07 (2006.01)

F16C 17/24 (2006.01)

F16N 29/04 (2006.01)

G01M 13/04 (2006.01)

(13) T2

(30) 650988 P 2005.02.08. US

334124 2006.01.18. US

(11) E008065

(21) E 05 818630

- (96) **EP 20050818630** 2005.12.13.
(97) **EP 1841555 A1** 2006.07.27.
EP 1841555 B1 2010.02.17.
(73) ROLLS-ROYCE PLC, London, SW1E 6AT (GB)
(72) BAKER, Ian, James
HEATHERGLEN, Stephen, Ian
(74) Dr. Gödölle István, Gödölle, Kékes, Mészáros & Szabó Szabadalmi és Védjegy Iroda, 1024 Budapest, (HU)
(54) **Forgácsoló szerszám hűtőelrendezéssel**
(51) **B23B 27/10** (2006.01)
B23Q 11/10 (2006.01)
(13) **T2**
(30) 0501134 2005.01.20. GB
-

- (11) **E008010**
(21) **E 04 813182**
(96) **EP 20040813182** 2004.12.06.
(97) **EP 1694458 A1** 2005.07.07.
EP 1694458 B1 2010.02.17.
(73) Kennametal, Inc., Latrobe, PA 15650-0231 (US)
(72) BORSCHERT, Bernhard, W.
HANNA, Jerome, C.
KRIEG, Tilo
MEENAN, Larry, R.
SHULTZ, Michael, D.
(74) Mészárosné Dónusz Katalin, S.B.G & K. Szabadalmi Ügyvivői Iroda, 1062 Budapest, (HU)
(54) **Csigafúró**
(51) **B23B 51/00** (2006.01)
(13) **T2**
(30) 738469 2003.12.17. US
-

- (11) **E008009**
(21) **E 06 775737**
(96) **EP 20060775737** 2006.07.26.
(97) **EP 1917118 A1** 2007.03.01.
EP 1917118 B1 2010.02.24.
(73) Kennametal Widia Produktions GmbH & Co. KG, 45145 Essen (DE)
(72) HEINLOTH, Markus
KLÖTZER, Ralf
BAUER, Manfred
GNIBL, Günther
KLEIN, Helmut
(74) dr. Jakab Judit, S.B.G. & K. Szabadalmi Ügyvivői Iroda, 1062 Budapest, (HU)
(54) **Marókésfej**
(51) **B23C 5/24** (2006.01)
(13) **T2**
-

-
- (30) 202005013360 U 2005.08.23. DE
202006004083 U 2006.03.13. DE
-

(11) **E008028**

(21) **E 07 801335**

(96) **EP 20070801335** 2007.09.13.

(97) **EP 2097201 A1** 2008.04.24.

EP 2097201 B1 2010.02.24.

(73) Kennametal Inc., Latrobe, PA 15650-0231 (US)

(72) HEINLOTH, Markus
THURNWALD, Walter

(74) dr. Jakab Judit, S.B.G. & K. Szabadalmi Ügyvivői Iroda, 1062 Budapest, (HU)

(54) **Szerszámcsatlakozás**

(51) **B23C 5/26** (2006.01)

F16D 1/112 (2006.01)

(13) **T2**

(30) 102006050454 2006.10.20. DE

(11) **E008038**

(21) **E 06 791675**

(96) **EP 20060791675** 2006.08.25.

(97) **EP 2043818 A1** 2008.02.28.

EP 2043818 B1 2010.02.17.

(73) Hans Oetiker AG Maschinen- und Apparatefabrik, 8812 Horgen (CH)

(72) STREULI, Walter

(74) Kovács Gábor, DANUBIA Szabadalmi és Jogi Iroda Kft., 1051 Budapest, (HU)

(54) **Kézzel működtetett fogó erőfigyelő eszközzel**

(51) **B25B 7/00** (2006.01)

(13) **T2**

(11) **E008024**

(21) **E 07 801471**

(96) **EP 20070801471** 2007.07.30.

(97) **EP 2046545 A1** 2008.02.07.

EP 2046545 B1 2009.12.16.

(73) Interglarion Limited, 2404 Engomi, Nikosia (CY)

(72) KRALLINGER, Rupert

(74) Kovári György, ADVOPATENT Szabadalmi és Védjegy Iroda, 1011 Budapest, (HU)

(54) **Berendezés lapok előállítására és/vagy megmunkálására**

(51) **B27F 1/02** (2006.01)

B27F 1/06 (2006.01)

(13) **T2**

(30) 102006035648 2006.07.31. DE

(11) **E007958**

(21) **E 04 803717**

- (96) **EP 20040803717** 2004.12.10.
 (97) **EP 1694487 A1** 2005.06.23.
 EP 1694487 B1 2010.02.24.
 (73) BASF SE, 67056 Ludwigshafen (DE)
 (72) HAHN, Klaus
 EHRMANN, Gerd
 RUCH, Joachim
 ALLMENDINGER, Markus
 (74) Ráthonyi Zoltán, S.B.G. & K. Szabadalmi Ügyvivői Iroda, 1062 Budapest, (HU)
 (54) **Eljárás expandálható sztirolpolimer granulák előállítására**
 (51) **B29C 44/34** (2006.01)
 (13) **T2**
 (30) 20031058798 2003.12.12. DE

- (11) **E008022**
 (21) **E 06 014627**
 (96) **EP 20060014627** 2006.07.14.
 (97) **EP 1762360 A1** 2007.03.14.
 EP 1762360 B1 2010.02.10.
 (73) Otto Männer Innovation GmbH, 79353 Bahlingen (DE)
 (72) Männer, Hans-Peter
 (74) Sipos József, DANUBIA Szabadalmi és Jogi Iroda Kft., 1051 Budapest, (HU)
 (54) **Fröccsöntő szerszám elektronikus számlálóval**
 (51) **B29C 45/17** (2006.01)
 B29C 45/76 (2006.01)
 G06M 1/00 (2006.01)
 G07C 3/10 (2006.01)
 (13) **T2**
 (30) 202005014156 U 2005.09.08. DE

- (11) **E008005**
 (21) **E 07 764806**
 (96) **EP 20070764806** 2007.06.23.
 (97) **EP 2032347 A2** 2008.01.03.
 EP 2032347 B1 2010.03.24.
 (73) OVD Kinegram AG, 6301 Zug (CH)
 (72) HANSEN, Achim
 TOMPKIN, Wayne, Robert
 SCHILLING, Andreas
 (74) dr. Vida György, DANUBIA Szabadalmi és Jogi Iroda Kft., 1051 Budapest, (HU)
 (54) **Többrétegű elem mikrolencsékkel**
 (51) **B29D 11/00** (2006.01)
 B42D 15/00 (2006.01)
 B42D 15/10 (2006.01)
 (13) **T2**

(30) 102006029536 2006.06.26. DE

(11) **E007991**

(21) **E 05 782894**

(96) **EP 20050782894** 2005.09.14.

(97) **EP 1789274 A1** 2006.03.23.

EP 1789274 B1 2010.02.24.

(73) Belron Hungary Kft- Zug branch, 6304 Zug (CH)

(72) FINCK, William c/o Belron Technical Limited

(74) Farkas Tamás, DANUBIA Szabadalmi és Jogi Iroda Kft., 1051 Budapest, (HU)

(54) **Berendezés jármű szélvédőjének kivágására**

(51) **B60J 1/00** (2006.01)

(13) **T2**

(30) 0420468 2004.09.14. GB

(11) **E007992**

(21) **E 06 014572**

(96) **EP 20060014572** 2005.09.14.

(97) **EP 1714812 A2** 2006.10.25.

EP 1714812 B1 2010.02.24.

(73) Belron Hungary Kft- Zug branch, 6304 Zug (CH)

(72) FINCK, William c/o Belron Technical Limited

(74) Farkas Tamás, DANUBIA Szabadalmi és Jogi Iroda Kft., 1051 Budapest, (HU)

(54) **Berendezés jármű szélvédőjének kivágására**

(51) **B60J 1/00** (2006.01)

(13) **T2**

(30) 0420468 2004.09.14. GB

(11) **E007647**

(21) **E 05 746996**

(96) **EP 20050746996** 2005.06.07.

(97) **EP 1753639 A1** 2005.12.22.

EP 1753639 B1 2009.12.30.

(73) KYA RACING PTY LTD, Croydon Hills, VIC 3136 (AU)

(72) VAN KEEKEN, Renee

(74) dr. Gödölle István, Gödölle, Kékes, Mészáros & Szabó Szabadalmi és Védjegy Iroda, 1024 Budapest, (HU)

(54) **Szerkezet álló helyzetű motorkerékpár kerekének utánfutóhoz való rögzítésére**

(51) **B60P 3/075** (2006.01)

B62H 3/00 (2006.01)

(13) **T2**

(30) 2004903071 2004.06.07. AU

2004904545 2004.08.12. AU

(11) **E008025**

(21) **E 03 010993**

(96) **EP 20030010993** 2003.05.16.

- (97) **EP 1362743 A1** 2003.11.19.
EP 1362743 B1 2009.12.16.
- (73) Süddeutsche Aluminium Manufaktur GmbH, 89558 Böhmenkirch (DE)
- (72) Binder, Hans
Binder, Ottmar
Schabel, Wolfgang
Frick, Michael
- (74) Faber Miklós, Advopatent Szabadalmi és Védjegy Iroda, 1011 Budapest, (HU)
- (54) **Eljárás tetőcsomagtartó-rendszer előállítására**
- (51) **B60R 9/04** (2006.01)
- (13) **T2**
- (30) 10221943 2002.05.17. DE
-

- (11) **E008044**
- (21) **E 04 791652**
- (96) **EP 20040791652** 2004.10.26.
- (97) **EP 1723006 A2** 2005.09.09.
EP 1723006 B1 2010.03.03.
- (73) JOVANOVICH, Vladimir, 51000 Rijeka (HR)
- (72) JOVANOVICH, Vladimir
- (74) dr. Harangozó Gábor, DANUBIA Szabadalmi és Jogi Iroda Kft., 1051 Budapest, (HU)
- (54) **A vezetékek nélküli elektronikus rendszámtáblák rendszere**
- (51) **B60R 13/10** (2006.01)
- (13) **T2**
- (30) 20040189 2004.02.26. HR
-

- (11) **E008066**
- (21) **E 05 856185**
- (96) **EP 20050856185** 2005.12.05.
- (97) **EP 1824723 A1** 2006.07.27.
EP 1824723 B1 2010.02.17.
- (73) Marcopolo S/A, Caxias do Sul/RS 95.086-200 (BR)
Edson Dalle Molle, Mainieri, Caxias do Sul/RS, 95030-380 (BR)
- (72) Edson Dalle Molle, Mainieri
- (74) Farkas Tamás, DANUBIA Szabadalmi és Jogi Iroda Kft., 1051 Budapest, (HU)
- (54) **Modulrendszerű eljárás járműszerkezetek gyártására és összeszerelésére személy- és tehergépjárművekhez, és az eljárással előállított szerkezet és váz**
- (51) **B62D 65/02** (2006.01)
B62D 21/18 (2006.01)
B62D 31/02 (2006.01)
B62D 33/04 (2006.01)
- (13) **T2**
- (30) PI0405594 2004.12.13. BR
-

- (11) **E008030**
- (21) **E 04 714076**
-

- (96) **EP 20040714076** 2004.02.24.
 (97) **EP 1599386 A2** 2004.09.10.
 EP 1599386 B1 2010.02.24.
 (73) Philip Morris Products S.A., 2000 Neuchâtel (CH)
 (72) CADIEUX, Edmond, J., Jr.
 CAMPBELL, Steven, M
 EVANS, James, D.
 RINEHART, Steven, R.
 SCOTT, G., Robert
 SMITH, Barry, S.
 SPIERS, Steven, F.
 CARNEAL, Linwood, H., Jr.
 GOODMAN, Hubert, Coleman, Jr.
 ROBY, Joshua, L.
 (74) dr. Jakab Judit, S.B.G. & K. Szabadalmi Ügyvivői Iroda, 1062 Budapest, (HU)
 (54) **Eljárás és berendezés rátétek hajtogatására és fogyasztási cikkeken való rögzítésére**
 (51) **B65B 61/20** (2006.01)
 (13) **T2**
 (30) 449749 P 2003.02.25. US

- (11) **E007968**
 (21) **E 06 762293**
 (96) **EP 20060762293** 2006.06.30.
 (97) **EP 1904375 A1** 2007.01.11.
 EP 1904375 B1 2009.12.30.
 (73) NESTEC S.A., 1800 Vevey (CH)
 (72) RUEDA, Luis, Fernando
 (74) Sári Tamás Gusztáv, DANUBIA Szabadalmi és Jogi Iroda Kft., 1051 Budapest, (HU)
 (54) **Kartonpapír csomagolás élelmiszertermékkel**
 (51) **B65D 5/54** (2006.01)
 B65D 5/70 (2006.01)
 (13) **T2**
 (30) 05105996 2005.07.01. EP

- (11) **E007971**
 (21) **E 05 826016**
 (96) **EP 20050826016** 2005.12.07.
 (97) **EP 1836092 A1** 2006.06.15.
 EP 1836092 B1 2010.02.10.
 (73) Philip Morris Products S.A., 2000 Neuchâtel (CH)
 (72) AESCHLIMANN, Reynald
 (74) Mészárosné Dónusz Katalin, S.B.G & K. Szabadalmi Ügyvivői Iroda, 1062 Budapest, (HU)
 (54) **Felhajtható fedelű tartály**
 (51) **B65D 5/66** (2006.01)
 (13) **T2**

(30) 04257628 2004.12.08. EP

(11) **E007969**

(21) **E 07 729253**

(96) **EP 20070729253** 2007.05.17.

(97) **EP 2032451 A1** 2007.11.22.

EP 2032451 B1 2010.01.20.

(73) ELOPAK SYSTEMS AG, 8152 Glattbrugg (CH)

(72) ADLER, Nils Peter

KIESER, Wolfgang

(74) dr. Jakab Judit, S.B.G. & K. Szabadalmi Ügyvivői Iroda, 1062 Budapest, (HU)

(54) **Kiöntőnyakas szerelvény**

(51) **B65D 5/74** (2006.01)

B31B 1/84 (2006.01)

(13) **T2**

(30) 0609770 2006.05.17. GB

(11) **E007645**

(21) **E 05 388020**

(96) **EP 20050388020** 2005.03.08.

(97) **EP 1584566 A1** 2005.10.12.

EP 1584566 B1 2009.12.30.

(73) Superfos A/S, 2630 Taastrup (DK)

(72) Pudselykke, Lars

(74) Mészárosné Dónusz Katalin, S.B.G & K. Szabadalmi Ügyvivői Iroda, 1062 Budapest, (HU)

(54) **Műanyag tartály gyűrű alakú gallérral és eljárás annak előállítására**

(51) **B65D 8/10** (2006.01)

B65D 1/46 (2006.01)

B65D 25/32 (2006.01)

(13) **T2**

(30) 200400387 2004.03.09. DK

(11) **E007970**

(21) **E 07 760898**

(96) **EP 20070760898** 2007.04.19.

(97) **EP 2007640 A1** 2007.11.01.

EP 2007640 B1 2010.01.27.

(73) Colgate-Palmolive Company, New York, N.Y. 10022 (US)

(72) MILLON, Joel

SHI, Yu

(74) Szabó Zsolt, DANUBIA Szabadalmi és Jogi Iroda Kft., 1051 Budapest, (HU)

(54) **Tartály aromás vegyületeket tartalmazó termékekhez**

(51) **B65D 35/14** (2006.01)

(13) **T2**

(30) 793042 P 2006.04.19. US

(11) E008036**(21) E 06 118333****(96) EP 20060118333** 2004.12.27.**(97) EP 1724226 A1** 2006.11.22.**EP 1724226 B1** 2010.02.24.

(73) INVENTIO AG, CH-6052 Hergiswil (CH)

(72) Ach, Ernst

(74) Kis-Kovács Annemarie, DANUBIA Szabadalmi és Jogi Iroda Kft., 1051 Budapest, (HU)

(54) Felvonóberendezés**(51) B66B 7/06** (2006.01)**B66B 11/00** (2006.01)**D07B 1/22** (2006.01)**(13) T2**

(30) 04405008 2004.01.06. EP

(11) E008029**(21) E 07 001718****(96) EP 20070001718** 2007.01.26.**(97) EP 1818303 A1** 2007.08.15.**EP 1818303 B1** 2010.02.10.

(73) Aufzugteile BT GmbH, 01477 Arnsdorf (DE)

(72) Burkhardt, Falk

Thomas, Heiko

(74) Mészárosné Dónusz Katalin, S.B.G & K. Szabadalmi Ügyvivői Iroda, 1062 Budapest, (HU)

(54) Gépház nélküli felvonó**(51) B66B 11/00** (2006.01)**(13) T2**

(30) 102006005948 2006.02.09. DE

102006044669 2006.09.21. DE

(11) E007978**(21) E 05 016437****(96) EP 20050016437** 2005.07.28.**(97) EP 17197 42** 2006.11.08.**EP 17197 B1** 2009.12.09.

(73) SCHWENK Zement KG, 89077 Ulm (DE)

(72) Ludwig, Horst-Michael, Dr.

Neumann, Thomas

(74) dr. Gödölle István, Gödölle, Kékes, Mészáros & Szabó Szabadalmi és Védjegy Iroda, 1024 Budapest, (HU)

(54) Hidraulikus kötőanyag**(51) C04B 22/06** (2006.01)**C04B 28/02** (2006.01)**(13) T2**

(30) 102005018100 2005.04.19. DE

(11) E007967

-
- (21) **E 03 782168**
 (96) **EP 20030782168** 2003.12.18.
 (97) **EP 1613571 A1** 2004.07.08.
 EP 1613571 B1 2009.12.09.
 (73) BDD Berolina Drug Development GmbH, 15366 Neuenhagen (DE)
 (72) ALKEN, Rudolf-Giesbert
 (74) Somlai Mária, S.B.G. & K. Szabadalmi Ügyvivői Iroda, 1062 Budapest, (HU)
(54) Deuterizált catecholamin-származékok, valamint ezeket a vegyületeket tartalmazó gyógyszerkészítmények
- (51) **C07B 59/00** (2006.01)
 A61K 31/198 (2006.01)
 A61P 25/00 (2006.01)
 C07C229/08 (2006.01)
 (13) **T2**
 (30) 10261807 2002.12.19. DE
-
- (11) **E008002**
 (21) **E 04 790336**
 (96) **EP 20040790336** 2004.10.11.
 (97) **EP 1678104 A1** 2005.05.26.
 EP 1678104 B1 2010.02.17.
 (73) Polimeri Europa S.p.A., 20097 San Donato Milanese (MI) (IT)
 (72) DELLEDONNE, Daniele
 RIVETTI, Franco
 (74) Derzsi Katalin, S.B.G. & K. Szabadalmi Ügyvivői Iroda, 1062 Budapest, (HU)
(54) Eljárás 1-oktén butadiénből, titánkatalizátorok jelenlétében történő előállítására
- (51) **C07C 2/40** (2006.01)
 C07C 5/05 (2006.01)
 (13) **T2**
 (30) MI20032084 2003.10.27. IT
-
- (11) **E007995**
 (21) **E 06 723479**
 (96) **EP 20060723479** 2006.03.16.
 (97) **EP 1861352 A1** 2006.09.21.
 EP 1861352 B1 2009.12.09.
 (73) BASF SE, 67056 Ludwigshafen (DE)
 (72) HETTCHE, Frank
 VÖLKERT, Martin
 JÄKEL, Christoph
 BEY, Olivier
 (74) Ráthonyi Zoltán, S.B.G. & K. Szabadalmi Ügyvivői Iroda, 1062 Budapest, (HU)
(54) Eljárás optikailag aktív 3-fenil-propionsavszármazékok és ezekből nyerhető további termékek előállítására
- (51) **C07C 59/64** (2006.01)
-

- C07C 17/16** (2006.01)
C07C 19/01 (2006.01)
C07C 51/36 (2006.01)
C07C 51/41 (2006.01)
C07C 67/343 (2006.01)
C07C 69/618 (2006.01)
- (13) T2**
- (30) 102005012408 2005.03.17. DE
 102005029228 2005.06.23. DE
 102006000839 2006.01.05. DE

-
- (11) E007918**
(21) E 05 753107
(96) EP 20050753107 2005.06.09.
(97) EP 1831154 A2 2006.01.05.
EP 1831154 B1 2010.01.13.
- (73) Warner-Lambert Company LLC, New York, NY 10017 (US)
 (72) HU, Shanghui Agouron Pharma., Inc.
 MARTINEZ, Carlos A. Agouron Pharma., Inc.
 TAO, Junhua Agouron Pharma., Inc.
 TULLY, William E. Pfizer Loughbeg API
 KELLEHER, Patrick G.T. Pfizer Loughbeg API
 DUMOND, Yves R. Pfizer Loughbeg API
- (74) Szentpéteri Zsolt, S.B.G. & K. Szabadalmi Ügyvivői Iroda, 1062 Budapest, (HU)
- (54) Pregabalin, valamint rokon vegyületeinek előállítása**
(51) C07C253/30 (2006.01)
- (13) T2**
- (30) 581671 P 2004.06.21. US
 629034 P 2004.11.18. US

-
- (11) E007893**
(21) E 03 748052
(96) EP 20030748052 2003.09.18.
(97) EP 1542969 A1 2004.04.01.
EP 1542969 B1 2010.03.03.
- (73) F. HOFFMANN-LA ROCHE AG, 4070 Basel (CH)
 (72) IDING, Hans
 JOLIDON, Synese
 KRUMMENACHER, Daniela
 RODRIGUEZ SARMIENTO, Rosa, Maria
 THOMAS, Andrew, William
 WIRZ, Beat
 WOSTL, Wolfgang
 WYLER, Rene
- (74) dr. Jalsovszky Györgyné, 1093 Budapest, (HU)

(54) Pirrolidon-származékok mint MAO-B inhibitorok

- (51) **C07D207/26** (2006.01)
A61K 31/4015 (2006.01)
A61P 25/16 (2006.01)
A61P 25/28 (2006.01)
C07D401/04 (2006.01)

(13) T2

- (30) 02021319 2002.09.20. EP

(11) E007965**(21) E 05 729986**

- (96) **EP 20050729986** 2005.04.08.

- (97) **EP 1732886 A1** 2005.10.20.

- EP 1732886 B1** 2010.03.03.

- (73) KRKA, tovarna zdravil, d.d., Novo mesto, 8501 Novo mesto (SI)

- (72) STIMAC, Anton

ZUPET, Rok

GRCMAN, Marija

SMRKOLJ, Matej

JAKSE, Renata

- (74) Somlai Mária, S.B.G. & K. Szabadalmi Ügyvivői Iroda, 1062 Budapest, (HU)

(54) Atorvastatin terc-butil-észter polimorf formák és intermediereként való alkalmazásuk atorvastatin előállításában

- (51) **C07D207/34** (2006.01)

(13) T2

- (30) 200400112 2004.04.09. SI

(11) E008040**(21) E 06 785258**

- (96) **EP 20060785258** 2006.06.21.

- (97) **EP 1902026 A2** 2007.01.04.

- EP 1902026 B1** 2010.02.17.

- (73) ELI LILLY AND COMPANY, Indianapolis, Indiana 46285 (US)

- (72) FALES, Kevin, Robert

GREEN, Jonathan, Edward

JADHAV, Prabhakar, Kondaji

MATTHEWS, Donald, Paul

NEEL, David, Andrew

SMITH, Edward, C R

- (74) ifj. Szentpéteri Ádám, S.B.G. & K. Szabadalmi Ügyvivői Iroda, 1062 Budapest, (HU)

(54) Androgén receptor modulátorokként (SARM) jól használható tetrahidrokarbazol származékok

- (51) **C07D209/88** (2006.01)

- C07D401/04** (2006.01)

- C07D401/06** (2006.01)

- C07D401/14** (2006.01)

C07D403/04 (2006.01)
C07D409/06 (2006.01)
C07D413/04 (2006.01)
C07D417/04 (2006.01)
C07D417/06 (2006.01)
C07D417/14 (2006.01)
C07D491/04 (2006.01)

(13) **T2**

(30) 693604 P 2005.06.24. US

(11) **E008017**

(21) **E 04 008314**

(96) **EP 20040008314** 2004.04.06.

(97) **EP 1584617 A1** 2005.10.12.

EP 1584617 B1 2010.02.03.

(73) Lonza AG, 4052 Basel (CH)

(72) Taeschler, Christoph

(74) Kerény Judit, DANUBIA Szabadalmi és Jogi Iroda Kft., 1051 Budapest, (HU)

(54) **Alkilpiridínium-diciánamidok mint poláris oldószerek**

(51) **C07D213/20** (2006.01)

B01J 31/00 (2006.01)

C09K 19/34 (2006.01)

(13) **T2**

(11) **E007884**

(21) **E 05 824305**

(96) **EP 20050824305** 2005.12.02.

(97) **EP 1924558 A1** 2007.03.22.

EP 1924558 B1 2010.01.13.

(73) COUNCIL OF SCIENTIFIC AND INDUSTRIAL RESEARCH, 110067 New Delhi (IN)

(72) PULI, Narendra

BANDA, Gangadasu

UPPALANCHI, Srinivas

METTU, Ravinder

KUMAR, Sriramoju Bharat

CHILUKURI, Ramesh

RAO, Vaidya Jayathirtha

RAO, Janaswamy Madhusudhan

(74) Frankné dr. Machytka Daisy, Gödölle, Kékes, Mészáros & Szabó Szabadalmi és Védjegy Iroda, 1024 Budapest, (HU)

(54) **Maláriaellenes Baylis-Hillman adduktumok és eljárás előállításukra**

(51) **C07D213/61** (2006.01)

A61K 31/44 (2006.01)

A61P 33/06 (2006.01)

C07D213/79 (2006.01)

-
- C07D213/80** (2006.01)
(13) T2
(30) DE02462005 2005.09.12. IN
-
- (11) E007986**
(21) E 06 795544
(96) EP 20060795544 2006.09.11.
(97) EP 1937639 A2 2007.03.29.
EP 1937639 B1 2010.03.03.
(73) Pfizer Products Incorporated, Groton, CT 06340 (US)
(72) PATTERSON, Brian, Douglas
SAKATA, Sylvie, Kim
NAMBU, Mitchell, David
PATEL, Leena, Bharat, Kumar
TATLOCK, John, Howard
(74) Szentpéteri Zsolt, S.B.G. & K. Szabadalmi Ügyvivői Iroda, 1062 Budapest, (HU)
(54) Citokróm P450 (CYP3A4) gátló piridinaminosulfonillal szubsztituált benzamidok
(51) C07D213/76 (2006.01)
A61K 31/4406 (2006.01)
A61P 39/00 (2006.01)
(13) T2
(30) 720151 P 2005.09.23. US
723115 P 2005.10.03. US
725469 P 2005.10.11. US
762256 P 2006.01.25. US
821664 P 2006.08.07. US
-
- (11) E007964**
(21) E 06 807578
(96) EP 20060807578 2006.10.26.
(97) EP 1948609 A1 2007.05.10.
EP 1948609 B1 2010.03.10.
(73) BASF SE, 67056 Ludwigshafen (DE)
(72) BRINK, Monika
KNELL, Marcus
WEVERS, Jan Hendrik
(74) dr. Bódizs Árpád, S.B.G. & K. Szabadalmi Ügyvivői Iroda, 1062 Budapest, (HU)
(54) Eljárás piridil-karbonsav-amidok és -észterek előállítására
(51) C07D213/81 (2006.01)
C07D213/79 (2006.01)
(13) T2
(30) 733755 P 2005.11.07. US
-
- (11) E008001**
(21) E 06 819047
(96) EP 20060819047 2006.07.17.
-

-
- (97) **EP 1910296 A2** 2007.03.08.
EP 1910296 B1 2010.04.21.
- (73) F.HOFFMANN-LA ROCHE AG, 4070 Basel (CH)
- (72) HARRIS, III, Ralph New
KRESS, James M.
REPKE, David Bruce
STABLER, Russel Stephen
- (74) dr. Jalsovszky Györgyné, 1093 Budapest, (HU)
- (54) **4-(AriI-oxi)-kinolinok mint 5-HT6-modulátorok**
- (51) **C07D215/22** (2006.01)
A61K 31/495 (2006.01)
A61P 1/00 (2006.01)
A61P 25/00 (2006.01)
- (13) **T2**
- (30) 702764 P 2005.07.27. US
-

- (11) **E007899**
- (21) **E 07 798410**
- (96) **EP 20070798410** 2007.06.12.
- (97) **EP 2035385 A2** 2007.12.27.
EP 2035385 B1 2010.01.13.
- (73) Eli Lilly & Company, Indianapolis, IN 46285 (US)
- (72) JOSEPH, Sajan
LI, Renhua
MYERS, Michael, Ray
ABURUB, Aktham
DAI, Jenny, Pingqi
SCHMID, Christopher, Randall
- (74) Szentpéteri Zsolt, S.B.G. & K. Szabadalmi Ügyvivői Iroda, 1062 Budapest, (HU)
- (54) **Akt (protein kináz B) inhibitorok**
- (51) **C07D217/02** (2006.01)
A61K 31/435 (2006.01)
A61P 31/18 (2006.01)
A61P 35/00 (2006.01)
- (13) **T2**
- (30) 805260 P 2006.06.20. US
885765 P 2007.01.19. US
-

- (11) **E007913**
- (21) **E 03 775913**
- (96) **EP 20030775913** 2003.11.27.
- (97) **EP 1566381 A1** 2004.06.10.
EP 1566381 B1 2009.11.11.
- (73) Kowa Co., Ltd., Aichi 460-8625 (JP)
- (72) SHIBUYA, Kimiyuki
-

SATO, Yukihiko

(74) dr. Krajnyák András, Dr. Asbóth - Dr. Krajnyák & Társa Ügyvédi és Szabadalmi Iroda, 1012 Budapest, (HU)

(54) Eljárás 1-[2-(benzimidazol-2-il-tio) etil]piperazin vagy sójainak előállítására**(51) C07D235/28** (2006.01)**C07D295/18** (2006.01)**(13) T2**

(30) 2002346114 2002.11.28. JP

(11) E007903**(21) E 05 771917****(96) EP 20050771917** 2005.08.17.**(97) EP 1789401 A1** 2006.03.09.**EP 1789401 B1** 2010.03.03.

(73) Syngenta Limited, Guildford Surrey GU2 7YH (GB)

(72) PLANT, Andrew, Syngenta Limited

BOEHMER, Jutta, Elisabeth, Syngenta Limited

BLACK, Janice, Syngenta Limited

SPARKS, Timothy, David, Syngenta Limited

(74) Jalsovszky Györgyné és Miskolci Mária, 1093 Budapest, (HU)

(54) Izoaxazolin-származékok és felhasználásuk herbicidekként**(51) C07D261/10** (2006.01)**A01N 43/80** (2006.01)**C07D413/12** (2006.01)**C07D417/12** (2006.01)**(13) T2**

(30) 0420645 2004.09.16. GB

0502486 2005.02.07. GB

0419634 2004.09.03. GB

(11) E008055**(21) E 06 753695****(96) EP 20060753695** 2006.05.18.**(97) EP 1881967 A1** 2006.11.23.**EP 1881967 B1** 2010.04.28.

(73) Grüenthal GmbH, 52078 Aachen (DE)

(72) MERLA, Beatrix

FRANK, Robert

BAHRENBERG, Gregor

SCHRÖDER, Wolfgang

ZEMOLKA, Saskia

(74) dr. Jalsovszky Györgyné, 1093 Budapest, (HU)

(54) Szubsztituált benzo[d]izoxazol-3-il-amin-vegyületek mint analgetikumok**(51) C07D261/20** (2006.01)**A61K 31/423** (2006.01)**A61K 31/4439** (2006.01)

-
- A61P 29/00** (2006.01)
C07D413/12 (2006.01)
- (13) T2**
(30) 102005023589 2005.05.18. DE
102005038947 2005.08.16. DE
-
- (11) E007894**
(21) E 06 703590
(96) EP 20060703590 2006.01.17.
(97) EP 1874745 A1 2006.07.27.
EP 1874745 B1 2009.11.11.
(73) Adamed SP. Z O.O., 05-152 Czosnów k/Warszawy (PL)
(72) MAJKA, Zbigniew
RUSIN, Katarzyna
KLUDKIEWICZ, Dominik
SULIKOWSKI, Daniel
KUROWSKI, Krzysztof
MATUSIEWICZ, Katarzyna
STAWINSKI, Tomasz
KOWALCZYK, Piotr
(74) dr. Láng Tivadarné, S.B.G. & K. Szabadalmi Ügyvivői Iroda, 1062 Budapest, (HU)
- (54) Új 3-fenil-propionsav-származékok és alkalmazásuk PPAR-gamma receptor ligandokként**
- (51) C07D277/42** (2006.01)
A61K 31/4164 (2006.01)
A61K 31/421 (2006.01)
A61K 31/426 (2006.01)
C07D233/84 (2006.01)
C07D263/38 (2006.01)
C07D417/12 (2006.01)
- (13) T2**
(30) 37233205 2005.01.19. PL
-
- (11) E008089**
(21) E 03 744972
(96) EP 20030744972 2003.03.27.
(97) EP 1487810 A2 2003.10.02.
EP 1487810 B1 2010.02.17.
(73) Sun Pharma Advanced Research Company Limited, Andheri (East)Mumbai 400 093 (IN)
(72) MIDHA, Ajay Sohanlal,SUN PHARMA ADVANCED RES. CTR
CHOKSHI, Hemant A.,SUN PHARMA ADVANCED RES. CTR
CHITTURI, T.R.,SUN PHARMA ADVANCED RES. CTR
THENNATI, Rajamannar,SUN PHARMA ADVANCED RES. CTR
(74) Somlai Mária, S.B.G. & K. Szabadalmi Ügyvivői Iroda, 1062 Budapest, (HU)
- (54) 4-(diaril-metil)-1-piperazinil származékok**
- (51) C07D295/14** (2006.01)
-

(13) T2(30) MU03022002 2002.03.27. IN

(11) E008079**(21) E 06 718069****(96) EP 20060718069** 2006.01.12.**(97) EP 1848705 A2** 2006.07.20.**EP 1848705 B1** 2010.02.24.

(73) SCHERING CORPORATION, Kenilworth, New Jersey 07033 (US)

(72) Wu, George

Sudhakar, Anantha

Wang, Tao

Xie, Ji

Chen, Frank, Xing

Poirier, Marc

Huang, Mingsheng

Sabesan, Vijay

Kwok, Daw-long

Cui, Jian

Yang, Xiaojing

Thiruvengadam, Tiruvettipuram, K.

Liao, Jing

Zavialov, Ilia

NGUYEN, Hoa, N.

Lim, Ngiap Kie

(74) Kerény Judit, DANUBIA Szabadalmi és Jogi Iroda Kft., 1051 Budapest, (HU)

(54) Himbacin analógok exo- és diasztereo-szelektív szintézisei**(51) C07D307/92** (2006.01)**C07C205/44** (2006.01)**C07C205/55** (2006.01)**C07C235/28** (2006.01)**C07C309/08** (2006.01)**C07D235/12** (2006.01)**C07D263/56** (2006.01)**C07D277/64** (2006.01)**C07D405/06** (2006.01)**C07D413/06** (2006.01)**C07D417/06** (2006.01)**(13) T2**(30) 644464 P 2005.01.14. US

(11) E008075**(21) E 07 761874****(96) EP 20070761874** 2007.05.04.**(97) EP 2016064 A2** 2007.11.15.

EP 2016064 B1 2010.03.03.

(73) Janssen Pharmaceutica, N.V., 2340 Beerse (BE)

(72) DENG, Xiaohu

LIANG, Jimmy T.

MANI, Neelakandha

(74) dr. Török Ferenc, DANUBIA Szabadalmi és Jogi Iroda Kft., 1051 Budapest, (HU)

(54) Eljárás pirazoltartalmú vegyületek előállítására

(51) C07D317/16 (2006.01)

C07D405/06 (2006.01)

C07D487/04 (2006.01)

(13) T2

(30) 746497 P 2006.05.05. US

(11) E007994

(21) E 07 730041

(96) EP 20070730041 2007.06.11.

(97) EP 2032553 A1 2007.12.21.

EP 2032553 B1 2009.12.16.

(73) BASF SE, 67056 Ludwigshafen (DE)

(72) SIEGERT, Markus

LANG, Neven

STRÖFER, Eckhard

SIGWART, Christoph

(74) Ráthonyi Zoltán, S.B.G. & K. Szabadalmi Ügyvivői Iroda, 1062 Budapest, (HU)

(54) Integrált eljárás trioxán előállítására formaldehidből

(51) C07D323/06 (2006.01)

(13) T2

(30) 06115287 2006.06.12. EP

(11) E008074

(21) E 04 707852

(96) EP 20040707852 2004.02.04.

(97) EP 1590340 A1 2004.08.19.

EP 1590340 B1 2010.04.07.

(73) Methylgene, Inc., Saint-Laurent, Quebec H4S 2A1 (CA)

(72) DELORME, Daniel

ZHOU, Zhihong

(74) Schläfer László, DANUBIA Szabadalmi és Jogi Iroda Kft., 1051 Budapest, (HU)

(54) Hiszton-dezacetiláz inhibitorok

(51) C07D401/04 (2006.01)

A61K 31/506 (2006.01)

A61P 35/00 (2006.01)

(13) T2

(30) 20030358556 2003.02.04. US

(11) E008085

(21) E 05 823343**(96) EP 20050823343** 2005.11.15.**(97) EP 1817300 A1** 2006.06.01.**EP 1817300 B1** 2010.03.17.

(73) ELI LILLY AND COMPANY, Indianapolis, Indiana 46285 (US)

(72) AICHER, Thomas, Daniel

BENESH, Dana, Rae

BLANCO-PILLADO, Maria-Jesus

CORTEZ, Guillermo, S.

GROENDYKE, Todd, Michael

KHILEVICH, Albert

KNOBELSDORF, James, Allen

MARMSATER, Fredrik, Pehr

SCHKERYANTZ, Jeffrey, Michael

TANG, Tony, Pisal

(74) Szentpéteri Zsolt, S.B.G. & K. Szabadalmi Ügyvivői Iroda, 1062 Budapest, (HU)

(54) A glutamát receptorok potenciátorai**(51) C07D401/04** (2006.01)**A61K 31/4427** (2006.01)**A61P 25/00** (2006.01)**A61P 37/08** (2006.01)**C07D213/70** (2006.01)**C07D213/79** (2006.01)**C07D257/04** (2006.01)**(13) T2****(30) 630060 P** 2004.11.22. US**(11) E007919****(21) E 05 813800****(96) EP 20050813800** 2005.10.26.**(97) EP 1919896 A1** 2007.02.22.**EP 1919896 B1** 2009.12.23.

(73) Suven Life Sciences Limited, Hyderabad 500 034, Andra Pradesh (IN)

(72) RAMAKRISHNA, Venkata, Satya, Nirogi

SHIRSATH, Vikas, Shreekrishna

KAMBHAMPATI, Rama, Sastri

VISHWAKARMA, Santosh

KANDIKERE, Nagaraj, Vishwottam

KOTA, Srinivasulu

JASTI, Venkateswarlu

(74) Frankné dr. Machytka Daisy, Gödölle, Kékes, Mészáros & Szabó Szabadalmi és Védjegy Iroda, 1024 Budapest, (HU)

(54) Aminoaril-szulfonamid-származékok mint funkcionális 5-HT6 ligandumok**(51) C07D401/12** (2006.01)**A61K 31/4468** (2006.01)

-
- A61K 31/4523** (2006.01)
(13) T2
(30) CH11272005 2005.08.12. IN
-
- (11) E008056**
(21) E 06 819173
(96) EP 20060819173 2006.10.27.
(97) EP 1948648 A2 2007.05.18.
EP 1948648 B1 2010.05.05.
(73) F.HOFFMANN-LA ROCHE AG, 4070 Basel (CH)
(72) BUETTELMANN, Bernd
HAN, Bo
KNUST, Henner
NETTEKOVEN, Matthias
THOMAS, Andrew
(74) dr. Jalsovszky Györgyné, 1093 Budapest, (HU)
(54) 3-Aril-izoxazol-4-karbonil-benzofurán-származékok
(51) C07D413/06 (2006.01)
A61K 31/42 (2006.01)
A61P 25/28 (2006.01)
C07D413/14 (2006.01)
(13) T2
(30) 05110503 2005.11.09. EP
-
- (11) E007904**
(21) E 06 764268
(96) EP 20060764268 2006.07.28.
(97) EP 1912981 A2 2007.02.08.
EP 1912981 B1 2010.01.20.
(73) Tibotec Pharmaceuticals, Co Cork (IE)
MEDIVIR AB, 141 44 Huddinge (SE)
(72) RABOISSON, Pierre, Jean-Marie, Bernard
DE KOCK, Herman, Augustinus
HU, Lili
SIMMEN, Kenneth, Alan
LINDQUIST, Karin Charlotta
LINDSTRÖM, Mats Stefan
BELFRAGE, Anna Karin Gertrud Linnea
WÄHLING, Horst Jürgen
NILSSON, Karl Magnus
SAMUELSSON, Bengt Bertil
ROSENQUIST, Åsa Annica Kristina
SAHLBERG, Sven Crister
WALLBERG, Hans, Kristian
-

KAHNBERG, Pia, Cecilia

CLASSON, Björn, Olof

(74) Szentpéteri Zsolt, S.B.G.& K. Szabadalmi Ügyvivői Iroda, 1062 Budapest, (HU)

(54) A hepatitisz C vírus makrociklusos gátlói**(51) C07D417/04** (2006.01)**(13) T2**

(30) 05107057 2005.07.29. EP

06113097 2006.04.25. EP

(11) E007897**(21) E 05 771937****(96) EP 20050771937** 2005.07.13.**(97) EP 1773827 A1** 2006.01.26.**EP 1773827 B1** 2010.02.17.

(73) F.HOFFMANN-LA ROCHE AG, 4070 Basel (CH)

(72) FLOHR, Alexander

RIEMER, Claus

(74) dr. Jalsovszky Györgyné, 1093 Budapest, (HU)

(54) Benzotiazol-származékok**(51) C07D417/12** (2006.01)**A61K 31/425** (2006.01)**A61P 25/00** (2006.01)**(13) T2**

(30) 04103514 2004.07.22. EP

(11) E008080**(21) E 03 772217****(96) EP 20030772217** 2003.10.14.**(97) EP 1556385 A1** 2004.04.29.**EP 1556385 B1** 2010.03.10.

(73) Syngenta Participations AG, 4058 Basel (CH)

(72) EHRENFREUND, Josef

TOBLER, Hans

WALTER, Harald

(74) Szentpéteri Zsolt, S.B.G. & K. Szabadalmi Ügyvivői Iroda, 1062 Budapest, (HU)

(54) Heterociklusos karboxamid származékok**(51) C07D487/08** (2006.01)**A01N 43/32** (2006.01)**A01N 43/36** (2006.01)**A01N 43/50** (2006.01)**C07D207/34** (2006.01)**C07D213/78** (2006.01)**C07D231/14** (2006.01)**C07D263/34** (2006.01)**C07D277/56** (2006.01)

C07D327/06 (2006.01)**C07D493/08** (2006.01)**C07D495/08** (2006.01)**(13) T2**

(30) 0224316 2002.10.18. GB

(11) E007937**(21) E 04 762302****(96) EP 20040762302** 2004.08.24.**(97) EP 1664054 A1** 2005.03.03.**EP 1664054 B1** 2009.12.02.

(73) Pliva-Lachema A.S., 621 33 Brno (CZ)

(72) DOBROVOLNY, Petr

(74) EMRI-PATENT Iparjogvédelmi Kft., 4032 Debrecen, (HU)

(54) Eljárás 7-etil-10-[4-(1-piperidino)-1-piperidino]-karboniloxi-camptothecin előállítására**(51) C07D491/22** (2006.01)**(13) T2**

(30) 20032305 2003.08.26. CZ

(11) E007901**(21) E 04 820865****(96) EP 20040820865** 2004.11.02.**(97) EP 1680430 A1** 2005.07.14.**EP 1680430 B1** 2010.01.20.

(73) CADILA HEALTHCARE LIMITED, Ahmedabad 380 015,Gujarat (IN)

(72) LOHRAY, Braj, Bhushan,Cadila Healthcare Limited

LOHRAY, Vidya, Bhushan,Cadila Healthcare Limited

PANDEY, Bipin,Cadila Healthcare Limited

DAVE, Mayank,Ghanshyambhai,Cadila Healthcare Ltd

DHOLAKIA, Parind, Narendra,Cadila Healthcare Ltd

(74) dr. Gál Melinda, S.B.G. & K. Szabadalmi Ügyvivői Iroda, 1062 Budapest, (HU)

(54) Eljárások (S)-(+)-clopidogrel-biszulfát I módosulatának előállítására**(51) C07D495/04** (2006.01)**(13) T2**

(30) MU11542003 2003.11.03. IN

MU12172003 2003.11.25. IN

(11) E007896**(21) E 05 823127****(96) EP 20050823127** 2005.12.05.**(97) EP 1828200 A1** 2006.06.22.**EP 1828200 B1** 2010.02.17.

(73) F. Hoffmann-Roche AG, CH-4070 Basel (CH)

(72) JOLIDON, Synese

NARQUIZIAN, Robert

NORCROSS, Roger, David

PINARD, Emmanuel

(74) dr. Jalsovszky Györgyné, 1093 Budapest, (HU)

**(54) Bi- és triciklusos szubsztituált fenil-metanonok mint glicin-1-transzporter (glyT-1)inhibitorok
Alzheimer-kór kezelésére**

(51) **C07D495/04** (2006.01)

A61K 31/4365 (2006.01)

A61K 31/437 (2006.01)

A61K 31/4985 (2006.01)

A61P 25/28 (2006.01)

C07D471/04 (2006.01)

C07D487/04 (2006.01)

C07D513/04 (2006.01)

(13) **T2**

(30) 04106597 2004.12.15. EP

(11) **E007938**

(21) **E 06 726846**

(96) **EP 20060726846** 2006.04.21.

(97) **EP 1879901 A1** 2006.10.26.

EP 1879901 B1 2009.12.23.

(73) Spirogen Limited, Hampshire PO33 2JF (GB)

(72) GREGSON, Stephen J.,University of London

CHEN, Zhizhi,University of London

HOWARD, Philip Wilson,University of London

(74) dr. Frankné Machytka Daisy, Gödölle, Kékes, Mészáros & Szabó Szabadalmi és Védjegy Iroda, 1024 Budapest,
(HU)

(54) Pirrolobenzodiazepinek

(51) **C07D519/00** (2006.01)

A61K 31/5517 (2006.01)

A61P 35/00 (2006.01)

(13) **T2**

(30) 0508084 2005.04.21. GB

0522746 2005.11.07. GB

(11) **E008078**

(21) **E 06 117703**

(96) **EP 20060117703** 2006.07.24.

(97) **EP 1795534 A2** 2007.06.13.

EP 1795534 B1 2010.03.10.

(73) Evonik Degussa GmbH, 45128 Essen (DE)

(72) Korth, Karsten

Hasse, Andre

Witzsche, Susann

Klockmann, Oliver

Albert, Philipp

(74) ifj. Szentpéteri Ádám, S.B.G. & K. Szabadalmi Ügyvivői Iroda, 1062 Budapest, (HU)

(54) Szerves szilícium vegyületek, előállításuk és alkalmazásuk

(51) C07F 7/18 (2006.01)

(13) T2

(30) 102005038791 2005.08.17. DE

(11) E007936

(21) E 04 816640

(96) EP 20040816640 2004.08.10.

(97) EP 1656386 A1 2005.05.19.

EP 1656386 B1 2009.12.09.

(73) Sun Pharmaceuticals Industries Ltd., Andheri (East), Mumbai 400 059 (IN)

(72) PATEL, Vijaykumar Muljibhai

CHITTURI, Trinadha Rao

THENNATI, Rajamannar

(74) Frankné dr. Machytka Daisy, Gödölle, Kékes, Mészáros & Szabó Szabadalmi és Védjegy Iroda, 1024 Budapest, (HU)

(54) Eljárás biszfoszfonsav vegyületek előállítására

(51) C07F 9/38 (2006.01)

C07F 9/58 (2006.01)

C07F 9/6506 (2006.01)

C07F 9/6561 (2006.01)

(13) T2

(30) MU08372003 2003.08.21. IN

(11) E007996

(21) E 06 425451

(96) EP 20060425451 2006.06.30.

(97) EP 1873161 A1 2008.01.02.

EP 1873161 B1 2009.09.16.

(73) Barilla G. e R. Fratelli S.p.A., 43100 Parma (IT)

(72) Torella, Stefania

Dalcanale, Enrico

Longobardi, Francesco

Visconti, Angelo

Suman, Michele

Ranieri, Roberto

(74) dr. Török Ferenc, DANUBIA Szabadalmi és Jogi Iroda Kft., 1051 Budapest, (HU)

(54) Tömegérzékelőkben molekuláris receptorként alkalmazható tetrafoszfonát-kavitandók és eljárás e szenzorok alkalmazásával foszfin-meghatározására

(51) C07F 9/6571 (2006.01)

G01N 5/00 (2006.01)

(13) T2

- (11) **E008047**
 (21) **E 05 813939**
 (96) **EP 20050813939** 2005.12.12.
 (97) **EP 1836211 A1** 2006.06.29.
 EP 1836211 B1 2010.03.03.
 (73) Pfizer Products Inc., Groton, Connecticut 06340 (US)
 (72) CHUPAK, Louis Stanley Pfizer Global Res.& Dev.
 FLANAGAN, Mark Edward Pfizer Global Res.& Dev.
 KANEKO, Takushi Pfizer Global Res. & Dev.
 MAGEE, Thomas Victor Pfizer Global Res.& Dev.
 NOE, Mark, Carl Pfizer Global Res.& Dev.
 REILLY, Usa Pfizer Global Res.& Dev.
 (74) ifj. Szentpéteri Ádám, S.B.G. & K. Szabadalmi Ügyvivői Iroda, 1062 Budapest, (HU)
 (54) **Makrolidok**
 (51) **C07H 17/08** (2006.01)
 A61K 31/7048 (2006.01)
 A61P 31/04 (2006.01)
 (13) **T2**
 (30) 717530 P 2005.09.14. US
 638097 P 2004.12.21. US

- (11) **E007902**
 (21) **E 06 808800**
 (96) **EP 20060808800** 2006.10.11.
 (97) **EP 1963354 A2** 2007.06.14.
 EP 1963354 B1 2009.12.09.
 (73) Richter Gedeon Nyrt., 1103 Budapest (HU)
 (72) DANCSI, Lajosné
 MAHÓ, Sándor
 ARANYI, Antal
 HORVÁTH, János
 (54) **Eljárás 17alfa-cianometil-17béta-hidroxi-özstra-4,9-dién-3-on előállítására**
 (51) **C07J 41/00** (2006.01)
 (13) **T2**
 (30) 0501132 2005.12.05. HU

- (11) **E007917**
 (21) **E 05 791236**
 (96) **EP 20050791236** 2005.09.09.
 (97) **EP 1799703 A2** 2006.03.16.
 EP 1799703 B1 2010.01.06.
 (73) Teva Pharmaceutical Industries Ltd, 49131 Petach Tikva (IL)
 (72) DOLITZKY, Ben-Zion
 (74) dr. Bódizs Árpád S.B.G. & K. Szabadalmi Ügyvivői Iroda, 1062 Budapest, (HU)
 (54) **Polipeptid keverékek előállítására szolgáló, tisztított hidrogén-bromidot alkalmazó eljárás**

- (51) **C07K 1/00** (2006.01)
C07K 1/14 (2006.01)
C07K 14/00 (2006.01)
C08G 69/10 (2006.01)
- (13) **T2**
- (30) 608843 P 2004.09.09. US

- (11) **E008107**
- (21) **E 05 854704**
- (96) **EP 20050854704** 2005.12.20.
- (97) **EP 1828225 A1** 2006.06.29.
EP 1828225 B1 2010.03.03.
- (73) Insmed, Inc., Richmond, VA 23235 (US)
- (72) SLEEVI, Mark, C.
KELLEY, Glen, L.
- (74) dr. Pethő Árpád, DANUBIA Szabadalmi és Jogi Iroda Kft., 1051 Budapest, (HU)
- (54) **Tisztított RHIGF-I/RHIGFBP-3-komplexek és eljárás gyártásukra**
- (51) **C07K 1/113** (2006.01)
A61K 38/30 (2006.01)
C07K 1/18 (2006.01)
C07K 14/47 (2006.01)
C07K 14/65 (2006.01)
- (13) **T2**
- (30) 639349 P 2004.12.24. US

- (11) **E008018**
- (21) **E 05 742999**
- (96) **EP 20050742999** 2005.05.04.
- (97) **EP 1751176 A1** 2005.11.24.
EP 1751176 B1 2010.03.10.
- (73) SIGMA-TAU Industrie Farmaceutiche Riunite S.p.A., 00144 Roma (IT)
- (72) DAL POZZO, Alma
PENCO, Sergio
GIANNINI, Giuseppe
TINTI, Maria, Ornella
PISANO, Claudio
VESCI, Loredana
NI MING HONG
- (74) dr. Bódizs Árpád, S.B.G. & K. Szabadalmi Ügyvivői Iroda, 1062 Budapest, (HU)
- (54) **Integrinellenes aktivitású ciklopeptid-származékok**
- (51) **C07K 7/64** (2006.01)
A61K 38/12 (2006.01)
- (13) **T2**
- (30) RM20040239 2004.05.13. IT

- (11) **E008083**

- (21) **E 05 725933**
(96) **EP 20050725933** 2005.03.18.
(97) **EP 1730175 A1** 2005.10.20.
EP 1730175 B1 2010.04.28.
(73) Merck Sharp & Dohme Corp., Rahway, NJ 07065 (US)
(72) BRYAN, Janine, T.
BROWNLOW, Michelle, K.
SCHULTZ, Loren, D.
JANSEN, Kathrin, U.
(74) Lengyel Zsolt, DANUBIA Szabadalmi és Jogi Iroda Kft., 1051 Budapest, (HU)
(54) **HPV 52 L1 optimalizált expresszáltatása élesztőben**
(51) **C07K 14/025** (2006.01)
(13) **T2**
(30) 555926 P 2004.03.24. US
-

- (11) **E007948**
(21) **E 05 701091**
(96) **EP 20050701091** 2005.01.18.
(97) **EP 1711518 A2** 2005.08.04.
EP 1711518 B1 2009.11.18.
(73) Istituto di Ricerche di Biologia Molecolare P. Angeletti S.p.A., 00040 Pomezia (Rome) (IT)
(72) CIRILLO, Agostino
COLLOCA, Stefano
ERCOLE, Bruno, Bruni
MEOLA, Annalisa
NICOSIA, Alfredo
SPORENO, Elisabetta
(74) Lengyel Zsolt, DANUBIA Szabadalmi és Jogi Iroda Kft., 1051 Budapest, (HU)
(54) **Csimpánz adenovírus vakcinahordozók**
(51) **C07K 14/075** (2006.01)
A61K 48/00 (2006.01)
C12N 15/861 (2006.01)
(13) **T2**
(30) 538799 P 2004.01.23. US
-

- (11) **E007943**
(21) **E 06 723804**
(96) **EP 20060723804** 2006.03.21.
(97) **EP 1861420 A1** 2006.09.28.
EP 1861420 B1 2009.11.25.
(73) GlaxoSmithKline Biologicals SA, 1330 Rixensart (BE)
(72) DEHOTTAY, Phillippe, Marc, Helene
DESSOY, Sandrine
LALOUX, Olivier, Marc, Serge, Ghislain
ORVAL, Marc, Roger, Fernand
-

(74) dr. Pethő Árpád, DANUBIA Szabadalmi és Jogi Iroda Kft., 1051 Budapest, (HU)

(54) Fermentációs eljárás diftéria-toxin előállítására

(51) **C07K 14/34** (2006.01)

C12N 1/20 (2006.01)

C12N 15/77 (2006.01)

C12P 21/00 (2006.01)

(13) **T2**

(30) 0505996 2005.03.23. GB

(11) **E007946**

(21) **E 03 751245**

(96) **EP 20030751245** 2003.10.09.

(97) **EP 1556412 A2** 2004.04.22.

EP 1556412 B1 2010.01.06.

(73) YEDA RESEARCH AND DEVELOPMENT CO., LTD., 76100 Rehovot (IL)

(72) NOVICK, Daniela Weizmann Institute of Science

RUBINSTEIN, Menachem

HURGIN, Vladimir

(74) dr. Pethő Árpád, DANUBIA Szabadalmi és Jogi Iroda Kft., 1051 Budapest, (HU)

(54) Promóter IL-18BP-hez, előállítása és alkalmazása

(51) **C07K 14/715** (2006.01)

(13) **T2**

(30) 15223202 2002.10.10. IL

(11) **E007951**

(21) **E 05 790352**

(96) **EP 20050790352** 2005.07.19.

(97) **EP 1771474 A1** 2006.02.09.

EP 1771474 B1 2010.01.27.

(73) GENENTECH, INC., South San Francisco, CA 94080-4990 (US)

(72) FERRARA, Napoleone

GERBER, Hans-Peter

LIANG, Xiao Huan

(74) Frankné dr. Machytka Daisy, Gödölle, Kékes, Mészáros & Szabó Szabadalmi és Védjegy Iroda, 1024 Budapest, (HU)

(54) Angiopoietin-szerű 4-es protein inhibitorai, kombinációk és alkalmazásuk

(51) **C07K 16/00** (2006.01)

(13) **T2**

(30) 589782 P 2004.07.20. US

(11) **E007945**

(21) **E 07 727401**

(96) **EP 20070727401** 2007.03.27.

(97) **EP 1996621 A2** 2007.10.11.

EP 1996621 B1 2009.12.09.

(73) GLAXO GROUP LIMITED, Greenford, Middlesex UB6 0NN (GB)

-
- (72) BURBIDGE, Stephen, Anthony
 ELLIS, Jonathan, Henry
 FORD, Susannah, K.
 GERMASCHEWSKI, Volker
 KUMAR, Umesh
 PHILPOTT, Karen, Louise
 SODEN, Peter, Ernest
- (74) dr. Svingor Ádám, DANUBIA Szabadalmi és Jogi Iroda Kft., 1051 Budapest, (HU)
- (54) Béta-amiloid peptid elleni antitestek**
- (51) **C07K 16/18** (2006.01)
A61K 39/395 (2006.01)
A61P 25/28 (2006.01)
- (13) T2**
- (30) 787588 P 2006.03.30. US
-
- (11) E008084**
- (21) E 06 837044**
- (96) **EP 20060837044** 2006.11.06.
 (97) **EP 1951759 A2** 2007.05.24.
EP 1951759 B1 2010.03.17.
- (73) ELI LILLY AND COMPANY, Indianapolis, Indiana 46285 (US)
- (72) BEIDLER, Catherine, Brautigam
 VASSEROT, Alain, Philippe
 WATKINS, Jeffrey, Dean
- (74) ifj. Szentpéteri Ádám, S.B.G. & K. Szabadalmi Ügyvivői Iroda, 1062 Budapest, (HU)
- (54) Anti-EGFR ellenanyagok**
- (51) **C07K 16/28** (2006.01)
A61K 39/395 (2006.01)
A61P 35/00 (2006.01)
C07K 14/485 (2006.01)
C07K 16/30 (2006.01)
- (13) T2**
- (30) 735363 P 2005.11.12. US
-
- (11) E007947**
- (21) E 03 715180**
- (96) **EP 20030715180** 2003.03.11.
 (97) **EP 1483297 A1** 2003.09.18.
EP 1483297 B1 2009.12.23.
- (73) Philogen S.p.A., 53100 Siena (IT)
 Bayer Schering Pharma Aktiengesellschaft, 13353 Berlin (DE)
- (72) BORSI, Laura, Lab. of Cell Biology
 CARNEMOLLA, Barbara, Lab of Cell Biology
 BALZA, Enrica, Lab. of Cell Biology
 CASTELLANI, Patrizia, Lab. of Cell Biology
-

ZARDI, Luciano, Lab. of Cell Biology

FRIEBE, Matthias

HILGER, Christoph-Stephan

(74) Frankné dr. Machytka Daisy, Gödölle, Kékes, Mészáros & Szabó Szabadalmi és Védjegy Iroda, 1024 Budapest, (HU)

(54) Anti ED-BL19-ből származó és daganat érhálózatot megcélzó antitestek

(51) **C07K 16/46** (2006.01)

A61K 39/395 (2006.01)

A61K 51/10 (2006.01)

A61P 9/00 (2006.01)

A61P 35/00 (2006.01)

C07K 16/18 (2006.01)

C12N 1/21 (2006.01)

C12N 15/13 (2006.01)

G01N 33/68 (2006.01)

(13) **T2**

(30) 363045 P 2002.03.11. US

(11) **E008088**

(21) **E 07 113172**

(96) **EP 20070113172** 2007.07.26.

(97) **EP 1882702 A1** 2008.01.30.

EP 1882702 B1 2010.03.03.

(73) ENI S.p.A., 00144 Roma (IT)

(72) Rausa, Riccardo

Pucci, Andrea

D'elia, Luigi

Ciardelli, Francesco

(74) Derzsi Katalin, S.B.G. & K. Szabadalmi Ügyvivői Iroda, 1062 Budapest, (HU)

(54) Eljárás polialkenil acelizőszerke előállítására

(51) **C08F 8/46** (2006.01)

(13) **T2**

(30) MI20061476 2006.07.27. IT

(11) **E008007**

(21) **E 05 755313**

(96) **EP 20050755313** 2005.06.30.

(97) **EP 1763546 A1** 2006.01.12.

EP 1763546 B1 2010.03.31.

(73) Construction Research & Technology GmbH, 83308 Trostberg (DE)

(72) SCHINABECK, Michael

FRIEDRICH, Stefan

HOLLAND, Uwe

PFEUFFER, Thomas

EBERWEIN, Michael

SCHUHBECK, Thomas

(74) Szentpéteri Zsolt, S.B.G. & K. Szabadalmi Ügyvivői Iroda, 1062 Budapest, (HU)

(54) **Vízoldható szulfocsoportokat tartalmazó kopolimerek, eljárás azok előállítására és azok alkalmazása**

(51) **C08F220/58** (2006.01)

(13) **T2**

(30) 200410032304 2004.07.03. DE

(11) **E008004**

(21) **E 07 803197**

(96) **EP 20070803197** 2007.09.04.

(97) **EP 2066712 A1** 2008.03.27.

EP 2066712 B1 2010.01.13.

(73) Clariant Finance (BVI) Limited, Road Town, Tortola (VG)

(72) MÜNTER, Jürgen

(74) Baranyi Éva, DANUBIA Szabadalmi és Jogi Iroda Kft, 1051 Budapest, (HU)

(54) **Vizes poliuretán/polikarbamid diszperziók.**

(51) **C08G 18/08** (2006.01)

C08G 18/12 (2006.01)

C09D175/04 (2006.01)

(13) **T2**

(30) 06121040 2006.09.21. EP

(11) **E007895**

(21) **E 07 732965**

(96) **EP 20070732965** 2007.05.24.

(97) **EP 1989249 A1** 2007.11.29.

EP 1989249 B1 2009.11.04.

(73) Auxetic Technologies Limited, London SW7 5BE (GB)

(72) ALDERSON, Andrew

ALDERSON, Kim, Lesley

HUDSON, Graham, David

SKERTCHLY, David, Edward

(74) Mák András, S.B.G. & K. Szabadalmi Ügyvivői Iroda, 1062 Budapest, (HU)

(54) **Kompozit anyag**

(51) **C08J 5/00** (2006.01)

(13) **T2**

(30) 0610272 2006.05.24. GB

(11) **E007935**

(21) **E 04 803716**

(96) **EP 20040803716** 2004.12.10.

(97) **EP 1694753 A1** 2005.06.23.

EP 1694753 B1 2010.03.31.

(73) BASF SE, 67056 Ludwigshafen (DE)

(72) HAHN, Klaus

EHRMANN, Gerd
 RUCH, Joachim
 ALLMENDINGER, Markus
 SCHMIED, Bernhard
 HOLOCH, Jan
 MÜHLBACH, Klaus
 RIETHUES, Michael

(74) dr. Bódizs Árpád, S.B.G. & K. Szabadalmi Ügyvivői Iroda, 1062 Budapest, (HU)

(54) Eljárás habosítható sztirolpolimer keverékek előállítására

(51) C08J 9/00 (2006.01)

C08J 9/14 (2006.01)

C08J 9/232 (2006.01)

(13) T2

(30) 10358801 2003.12.12. DE

(11) E008003

(21) E 04 803719

(96) EP 20040803719 2004.12.10.

(97) EP 1694755 A1 2005.06.23.

EP 1694755 B1 2010.03.10.

(73) BASF SE, 67056 Ludwigshafen (DE)

(72) HAHN, Klaus

EHRMANN, Gerd

RUCH, Joachim

ALLMENDINGER, Markus

SCHMIED, Bernhard

HOLOCH, Jan

DIETZEN, Franz-Josef

(74) dr. Bódizs Árpád, S.B.G. & K. Szabadalmi Ügyvivői Iroda, 1062 Budapest, (HU)

(54) Bi- vagy multimodális molakulatömeg-eloszlású habosítható sztirolpolimer-granulátumok

(51) C08J 9/16 (2006.01)

C08J 9/14 (2006.01)

(13) T2

(30) 20031058804 2003.12.12. DE

(11) E007934

(21) E 04 026976

(96) EP 20040026976 2004.11.12.

(97) EP 1541621 A1 2005.06.15.

EP 1541621 B1 2010.04.14.

(73) BASF SE, 67056 Ludwigshafen (DE)

(72) Hahn, Klaus, Dr.

Ehrmann, Gerd, Dr.

Ruch, Joachim, Dr.

Allmendinger, Markus, Dr.

Schmied, Bernhard, Dr.

Holoch, Jan, Dr.

Mühlbach, Klaus, Dr.

Riethues, Michael, Dr.

(74) dr. Bódizs Árpád, S.B.G. & K. Szabadalmi Ügyvivői Iroda, 1062 Budapest, (HU)

(54) Eljárás habosítható, ütésállóra módosított, hőre lágyuló polimer granulátumok előállítására

(51) C08J 9/232 (2006.01)

C08J 9/00 (2006.01)

C08J 9/16 (2006.01)

C08L 25/06 (2006.01)

(13) T2

(30) 10358805 2003.12.12. DE

(11) E008077

(21) E 05 012356

(96) EP 20050012356 2005.06.08.

(97) EP 1731564 A1 2006.12.13.

EP 1731564 B1 2010.03.10.

(73) Borealis Technology Oy, 06101 Porvoo (FI)

(72) Smedberg, Annika

Nylander, Perry

(74) dr. Molnár István, DANUBIA Szabadalmi és Jogi Iroda Kft., 1051 Budapest, (HU)

(54) Water-tree rajzolat csökkentő kompozíció

(51) C08L 23/02 (2006.01)

B32B 27/32 (2006.01)

C08K 5/10 (2006.01)

C08L 23/08 (2006.01)

H01B 3/00 (2006.01)

(13) T2

(11) E007957

(21) E 07 730110

(96) EP 20070730110 2007.06.13.

(97) EP 2038347 A1 2008.01.03.

EP 2038347 B1 2010.03.03.

(73) BASF SE, 67056 Ludwigshafen (DE)

(72) STEWART, Jennifer, R.

MERKEL, Peter

WAGNER, Daniel

KNOLL, Konrad

KOCH, Jürgen

(74) Ráthonyi Zoltán S.B.G.& K. Szabadalmi Ügyvivő Iroda, 1062 Budapest, (HU)

(54) Magas átlátszóságú és húzásmerev sztirol-butadién blokk-kopolimer keverékek

(51) C08L 53/02 (2006.01)

(13) T2

(30) 2006816727 2006.06.27. US

(11) **E007997**

(21) **E 05 745348**

(96) **EP 20050745348** 2005.05.03.

(97) **EP 1765934 A1** 2005.11.17.

EP 1765934 B1 2010.03.17.

(73) Cabot Corporation, Boston MA 02210-2019 (US)

(72) KUTSOVSKY, Yakov, E.

SIFLEET, William, L.

DAVIS, Sheldon, B.

TERRADE, Francois Marie

GAUDET, Gregory, T.

(74) Derzsi Katalin, S.B.G. & K. Szabadalmi Ügyvivői Iroda, 1062 Budapest, (HU)

(54) **Korom és többfázisú eljárás az előállítására**

(51) **C09C 1/50** (2006.01)

(13) **T2**

(30) 838530 2004.05.04. US

(11) **E008103**

(21) **E 05 769904**

(96) **EP 20050769904** 2005.06.16.

(97) **EP 1776435 A1** 2006.01.26.

EP 1776435 B1 2010.01.13.

(73) Elkem AS, 0377 Oslo (NO)

(72) SÖYLAND HANSEN, Tor

(74) Derzsi Katalin, S.B.G. & K. Szabadalmi Ügyvivői Iroda, 1062 Budapest, (HU)

(54) **Ásványi por granulátumok és eljárás a granulátumok előállítására**

(51) **C09K 8/04** (2006.01)

C01G 45/02 (2006.01)

C04B 14/30 (2006.01)

(13) **T2**

(30) 20043075 2004.07.20. NO

(11) **E007900**

(21) **E 05 776485**

(96) **EP 20050776485** 2005.06.23.

(97) **EP 1789527 A1** 2006.03.02.

EP 1789527 B1 2009.12.02.

(73) Mallinckrodt Baker, Inc., Phillipsburg, New Jersey 08865 (US)

(72) KANE, Sean, M.

(74) Schläfer László, DANUBIA Szabadalmi és Jogi Iroda Kft., 1051 Budapest, (HU)

(54) **Tisztító készítmények mikroelektronikai szubsztrátumokhoz**

(51) **C11D 11/00** (2006.01)

C11D 3/20 (2006.01)

C11D 3/30 (2006.01)

C11D 3/43 (2006.01)
C11D 7/26 (2006.01)
C11D 7/32 (2006.01)
C11D 7/50 (2006.01)
G03F 7/42 (2006.01)
H05K 3/26 (2006.01)
(13) T2
(30) 598318 P 2004.08.03. US

(11) E007993
(21) E 05 764208
(96) EP 20050764208 2005.07.21.
(97) EP 1771468 A1 2006.02.02.
EP 1771468 B1 2010.01.20.
(73) Dompe' S.P.A., 67100 L'Aquila (IT)
(72) GIANNI, Alessandro, M.
 CARLO-STELLA, Carmelo
 COLOTTA, Francesco
(74) dr. Pethő Árpád, DANUBIA Szabadalmi és Jogi Iroda Kft., 1051 Budapest, (HU)
(54) **Tumornekrózis-faktor-rokon apoptózist indukáló ligand (TRAIL) termeltetésére manipulált, tumorra homingoló sejtek**
(51) C12N 5/16 (2006.01)
C07K 14/705 (2006.01)
C12N 15/28 (2006.01)
(13) T2
(30) 04017907 2004.07.29. EP

(11) E008109
(21) E 04 753533
(96) EP 20040753533 2004.05.27.
(97) EP 1633864 A2 2005.01.06.
EP 1633864 B1 2010.04.07.
(73) GLAXO GROUP LIMITED, Greenford, Middlesex UB6 ONN (GB)
(72) HU, Yun-Fu
 WALKER, George, T.
(74) Derzsi Katalin, S.B.G. & K. Szabadalmi Ügyvivői Iroda, 1062 Budapest, (HU)
(54) **Nagy teljesítményű vizsgálat LP-PLA2 aktivitás meghatározására**
(51) C12N 9/20 (2006.01)
C12N 15/09 (2006.01)
C12Q 1/34 (2006.01)
C12Q 1/56 (2006.01)
(13) T2
(30) 473777 P 2003.05.28. US

(11) E007952
(21) E 04 738925

-
- (96) **EP 20040738925** 2004.06.18.
 (97) **EP 1644504 A1** 2004.12.23.
 EP 1644504 B1 2010.02.17.
- (73) Bayer HealthCare LLC, Berkeley CA 94710 (US)
 (72) HAANING, Jesper, Mortensen
 ANDERSEN, Kim, Vilbour
 BORNAES, Claus
- (74) Lengyel Zsolt, DANUBIA Szabadalmi és Jogi Iroda Kft., 1051 Budapest, (HU)
- (54) **VII vagy VIIA faktor Gla domén variánsok**
- (51) **C12N 15/57** (2006.01)
 A61K 38/36 (2006.01)
 C07K 14/745 (2006.01)
 C12N 9/64 (2006.01)
- (13) **T2**
- (30) 479780 P 2003.06.19. US
 200400930 2004.06.15. DK
-
- (11) **E007715**
 (21) **E 07 786997**
- (96) **EP 20070786997** 2007.07.03.
 (97) **EP 2035568 A1** 2008.01.10.
 EP 2035568 B1 2009.12.16.
- (73) Mahler, John, London SW5 OEE (GB)
 (72) Mahler, John
 (74) dr. Gál Melinda, S.B.G. & K. Szabadalmi Ügyvivői Iroda, 1062 Budapest, (HU)
- (54) **Eljárás bioetanol és kapcsolt energia előállítására keményítőtartalmú növényi nyersanyagból**
- (51) **C12P 7/06** (2006.01)
 C12F 3/10 (2006.01)
 C12P 5/02 (2006.01)
- (13) **T2**
- (30) 0652767 2006.07.03. FR
-
- (11) **E008019**
 (21) **E 07 796600**
- (96) **EP 20070796600** 2007.06.29.
 (97) **EP 2032712 A1** 2008.01.03.
 EP 2032712 B1 2010.02.10.
- (73) IVAX PHARMACEUTICALS S.R.O., 747 70 Opava 9 (CZ)
 (72) POKLUDA, Zdenek
 SATKE, Josef
 VALA, Vladimír
 VALIK, Josef
- (74) ifj. Szentpéteri Ádám, S.B.G. & K. Szabadalmi Ügyvivői Iroda, 1062 Budapest, (HU)
- (54) **Sav-metabolit termelésének szabályozása**
- (51) **C12P 17/04** (2006.01)
-

(13) T2

- (30) 818145 P 2006.06.29. US
 847344 P 2006.09.25. US

(11) E008082**(21) E 04 774932****(96) EP 20040774932** 2004.09.10.**(97) EP 1664319 A2** 2005.03.17.**EP 1664319 B1** 2010.03.10.

(73) De Staat der Nederlanden, vert. door de minister van VWS, 2500 EJ The Hague (NL)

(72) HAMIDI, Ahd

BEURRET, Michel, François

(74) Lengyel Zsolt, DANUBIA Szabadalmi és Jogi Iroda Kft., 1051 Budapest, (HU)

(54) Eljárás kapszuláris poliszacharid előállítására konjugált vakcinában történő alkalmazásra**(51) C12P 19/04** (2006.01)**A61K 39/02** (2006.01)**A61K 39/102** (2006.01)**A61K 47/48** (2006.01)**(13) T2**

- (30) 03077881 2003.09.11. EP

(11) E007950**(21) E 03 767406****(96) EP 20030767406** 2003.11.07.**(97) EP 1585810 A1** 2004.06.10.**EP 1585810 B1** 2010.03.24.

(73) F.HOFFMANN-LA ROCHE AG, 4070 Basel (CH)

(72) LINK, Thomas

ESSERS, Ruth

SKOPNIK, Kerstin

GÄTGENS, Jochen

NOLL, Thomas

WANDREY, Christian

(74) dr. Jalsovszky Györgyné és dr. Miskolci Mária, 1093 Budapest, (HU)

(54) Eljárás sejtek tenyésztésére anyagok termelése céljából**(51) C12P 21/02** (2006.01)**C12N 5/07** (2010.01)**C12P 21/08** (2006.01)**(13) T2**

- (30) 10255508 2002.11.27. DE

(11) E008108**(21) E 03 777005****(96) EP 20030777005** 2003.11.21.**(97) EP 1565574 A2** 2004.06.03.**EP 1565574 B1** 2010.03.03.

- (73) DiaGenic AS, 0663 Oslo (NO)
 (72) SHARMA, Praveen
 SAHNI, Narinder, Singh
 LÖNNEBORG, Anders
 (74) dr. Svingor Ádám, DANUBIA Szabadalmi és Jogi Iroda Kft., 1051 Budapest, (HU)

(54) Termék és eljárás

- (51) **C12Q 1/68** (2006.01)
 (13) **T2**
 (30) 0227238 2002.11.21. GB

(11) E007982

- (21) **E 08 000227**
 (96) **EP 20080000227** 2008.01.08.
 (97) **EP 1947209 A1** 2008.07.23.
EP 1947209 B1 2010.05.12.

- (73) Kabushiki Kaisha Kobe Seiko Sho, 651-2271 Chuo-ku, Kobe-shi, Hyogo (JP)
 (72) Yamamoto, Kenji Kobe Corporate Research Laboratories in Kobe Steel, Ltd. 5-5
 (74) dr. Somfai Éva, Somfai és Társai Iparjogi Kft., 1137 Budapest, (HU)

(54) Formázó eszköz kemény bevonata és formázó eszköz

- (51) **C23C 14/06** (2006.01)
C23C 28/00 (2006.01)
C23C 30/00 (2006.01)
 (13) **T2**
 (30) 20070008323 2007.01.17. JP
 20070008323 2007.01.17. JP

(11) E008061

- (21) **E 03 750143**
 (96) **EP 20030750143** 2003.10.10.
 (97) **EP 1552036 A2** 2004.04.29.
EP 1552036 B1 2009.12.30.

- (73) CERATIZIT Austria Gesellschaft m.b.H., 6600 Reutte /Tirol (AT)
 (72) KATHREIN, Martin
 MITTERER, Christian
 SCHLEINKOFER, Uwe
 (74) Kovári György, ADVOPATENT Szabadalmi és Védjegy Iroda, 1011 Budapest, (HU)

(54) Forgácsolószeres szám kis surlódási tényezővel

- (51) **C23C 30/00** (2006.01)
 (13) **T2**
 (30) 6782002 2002.10.14. AT

(11) E008026

- (21) **E 06 818407**
 (96) **EP 20060818407** 2006.11.07.
 (97) **EP 1948865 A1** 2007.06.14.
EP 1948865 B1 2009.12.16.

- (73) DB Netz AG, 60468 Frankfurt am Main (DE)
(72) WESTERHOFF, Karsten
BRECHT, Jörg
DANNEBERG, Erik
RINSDORF, Andreas
HESSELMANN, Bernfried
Kobelev, Vladimir
STAHL, Michael
(74) dr. Krajnyák András, dr. Asbóth, dr. Krajnyák & Társa Ügyvédi és Szabadalmi Iroda, 1012 Budapest, (HU)
(54) Rögzítőeszköz vasúti sínek vágányaljakon vagy vágányutakon történő rögzítésére
(51) **E01B 9/30** (2006.01)
(13) **T2**
(30) 102005058444 2005.12.07. DE
-

- (11) **E008027**
(21) **E 06 793550**
(96) **EP 20060793550** 2006.09.15.
(97) **EP 1951959 A1** 2007.05.18.
EP 1951959 B1 2009.12.09.
(73) Franz Plasser Bahnbaumaschinen-Industriegesellschaft m.b.H., 1010 Wien (AT)
(72) Theurer, Josef
Brunninger, Manfred
(74) Horváthné Faber Enikő, ADVOPATENT Szabadalmi és Védjegy Iroda, 1011 Budapest, (HU)
(54) Eljárás és berendezés vágány zúzottkő ágyazatának tisztítására
(51) **E01B 27/10** (2006.01)
(13) **T2**
(30) 18512005 2005.11.14. AT
-

- (11) **E007650**
(21) **E 07 764549**
(96) **EP 20070764549** 2007.05.29.
(97) **EP 2038482 A1** 2008.01.03.
EP 2038482 B1 2009.11.18.
(73) Franz Plasser Bahnbaumaschinen-Industriegesellschaft m.b.H., 1010 Wien (AT)
(72) Theurer, Josef
Brunninger, Manfred
FRANZ, Florian
(74) Horváthné Faber Enikő, ADVOPATENT Szabadalmi és Védjegy Iroda, 1011 Budapest, (HU)
(54) Vágányépítő gép
(51) **E01B 29/05** (2006.01)
(13) **T2**
(30) 10812006 2006.06.27. AT
-

- (11) **E007980**
(21) **E 05 018064**
(96) **EP 20050018064** 2005.08.19.
-

- (97) **EP 16376 53** 2006.03.22.
EP 16376 B1 2010.02.24.
- (73) Gummiwerk Kraiburg Elastik GmbH, 84529 Tittmoning (DE)
- (72) Stäudner, Reinhard
Herder, Andreas
Fritsch, Martin
Sinzinger, Manfred
Bartolomä, Johannes
Dehner, Jürgen
Gruber, Walter
Hendlmayr, Rainer
Höke, Matthias
Mörthl, Andreas
Treyer, Isidor
Vollrath, Bernd
Vo Van, Binh
- (74) dr. Jakab Judit, S.B.G. & K. Szabadalmi Ügyvivői Iroda, 1062 Budapest, (HU)
- (54) **Keresztirányú támasztóelem útátjáró szerkezet számára**
- (51) **E01C 9/04** (2006.01)
- (13) **T2**
- (30) 102004043240 2004.09.07. DE
-

- (11) **E007502**
- (21) **E 08 009861**
- (96) **EP 20080009861** 2008.05.29.
- (97) **EP 2017387 A1** 2009.01.21.
EP 2017387 B1 2009.12.02.
- (73) Studiengesellschaft für Stahlschutzplanken e.V., 57072 Siegen (DE)
- (72) Goergen, Volker, Dipl.-Ing.
- (74) dr. Antalfy-Zsiros András, DANUBIA Szabadalmi és Jogi Iroda Kft., 1051 Budapest, (HU)
- (54) **Védőpalánk elrendezés**
- (51) **E01F 15/04** (2006.01)
- (13) **T2**
- (30) 102007026919 2007.06.12. DE
-

- (11) **E007753**
- (21) **E 04 707700**
- (96) **EP 20040707700** 2004.02.03.
- (97) **EP 1612370 A1** 2006.01.04.
EP 1612370 B1 2009.12.30.
- (73) Obschestvo s Ogranichennoi Otvetstvennostyu Firma Radius-Servis, Perm, 614022 (RU)
- (72) ANDOSKIN, Vladimir Nikolaevich
ASTAFIEV, Sergei Petrovich
PUSHKAREV, Maksim Anatolievich
-

GLINKIN, Aleksei Sergeevich

FADEEV, Mikhail Valerievich

(74) Kovács Gábor, DANUBIA Szabadalmi és Jogi Iroda Kft., 1051 Budapest, (HU)

(54) Gerotor szerkezet hidraulikus csavargéphez**(51) F01C 1/107** (2006.01)**F04C 2/08** (2006.01)**(13) T2**

(30) 2003108246 2003.03.25. RU

(11) E008059**(21) E 07 104804****(96) EP 20070104804** 2007.03.23.**(97) EP 1972800 A1** 2008.09.24.**EP 1972800 B1** 2010.03.10.

(73) Hsu, Tai-Ping, 822 Kaohsiung county (TW)

(72) Hsu, Tai-Ping

(74) Mészárosné Dónusz Katalin, S.B.G & K. Szabadalmi Ügyvivői Iroda, 1062 Budapest, (HU)

(54) Csavar**(51) F16B 25/00** (2006.01)**(13) T2****(11) E008057****(21) E 06 841107****(96) EP 20060841107** 2006.12.21.**(97) EP 1963690 A1** 2007.07.12.**EP 1963690 B1** 2010.02.17.

(73) Flaig, Hartmut, D-78554 Aldingen (DE)

(72) Flaig, Hartmut

(74) dr. Antalffy-Zsiros András, DANUBIA Szabadalmi és Jogi Iroda Kft., 1051 Budapest, (HU)

(54) Anyacsavar, eljárás annak előállítására és hozzá való szerszám**(51) F16B 39/34** (2006.01)**F16B 39/38** (2006.01)**(13) T2**

(30) 102005062045 2005.12.22. DE

(11) E008032**(21) E 06 819922****(96) EP 20060819922** 2006.12.07.**(97) EP 1974151 A1** 2007.08.09.**EP 1974151 B1** 2010.02.03.

(73) Siemens AG Österreich, 1210 Wien (AT)

(72) HOJAK, Gerhard

(74) Mák András, S.B.G. & K. Szabadalmi Ügyvivői Iroda, 1062 Budapest, (HU)

(54) Csapágy sínjárművek billegésgátló rendszerének torziós rugójához**(51) F16F 1/38** (2006.01)**B61F 5/30** (2006.01)

(13) T2(30) 632006 2006.01.16. AT

(11) E008008**(21) E 06 807784****(96) EP 20060807784** 2006.11.08.**(97) EP 2087279 A1** 2008.05.15.**EP 2087279 B1** 2010.02.24.

(73) Osram Gesellschaft mit beschränkter Haftung, 81543 München (DE)

(72) ARNDT, Joachim

FIDLER, Uwe

HERB, Markus

LENZ, Matthias

(74) Mák András, S.B.G. & K. Szabadalmi Ügyvivői Iroda, 1062 Budapest, (HU)

(54) Világítóegység**(51) F21V 13/10** (2006.01)**F21V 11/16** (2006.01)**F21V 17/04** (2006.01)**F21V 17/16** (2006.01)

(13) T2**(11) E008045****(21) E 05 823447****(96) EP 20050823447** 2005.12.01.**(97) EP 1828678 A1** 2006.06.29.**EP 1828678 B1** 2010.03.31.

(73) Osram Gesellschaft mit beschränkter Haftung, 81543 München (DE)

(72) BEHR, Gerhard

HELBIG, Peter

REINERS, Thomas

VOLLMER, Ralf

(74) Mák András, S.B.G. & K. Szabadalmi Ügyvivői Iroda, 1062 Budapest, (HU)

(54) Világítóegység legalább egy világító diódával és jármű fényszóró**(51) F21V 29/00** (2006.01)**F21K 99/00** (2010.01)

(13) T2(30) 102004062989 2004.12.22. DE

(11) E008062**(21) E 06 757922****(96) EP 20060757922** 2006.05.19.**(97) EP 1902253 A2** 2006.11.30.**EP 1902253 B1** 2010.01.27.

(73) Enache, Aurel, PloiestiPrahova (RO)

Luca, Liviu, Ploiesti (RO)

(72) Enache, Aurel

Luca, Liviu

(74) Karácsonyi Béla, ADVOPATENT Szabadalmi és Védjegy Iroda, 1011 Budapest, (HU)

(54) Eljárás és berendezés földgáz égési energiájának növelésére**(51) F23K 5/00** (2006.01)**F02M 27/04** (2006.01)**(13) T2**

(30) 200500503 2005.05.26. RO

200600191 2006.03.23. RO

(11) E007976**(21) E 06 825897****(96) EP 20060825897** 2006.10.12.**(97) EP 1941212 A1** 2007.05.03.**EP 1941212 B1** 2009.12.16.

(73) Spengler, Charles W., Fort Collins, CO 80526 (US)

(72) Spengler, Charles W.

(74) dr. Köteles Zoltán, S.B.G. & K. Szabadalmi Ügyvivői Iroda, 1062 Budapest, (HU)

(54) Eljárás több tisztaszoba üzemeltetésére**(51) F24F 3/16** (2006.01)**F24F 11/00** (2006.01)**(13) T2**

(30) 258057 2005.10.26. US

(11) E007998**(21) E 06 725167****(96) EP 20060725167** 2006.03.20.**(97) EP 1869379 A1** 2006.09.28.**EP 1869379 B1** 2010.01.27.

(73) INDUSTRIE ILPEA S.p.A., 21023 Malgesso (Varese) (IT)

(72) CITTADINI, Paolo

DE GIORGI, Marco

(74) Kovács Ivánné, DANUBIA Szabadalmi és Jogi Iroda Kft., 1051 Budapest, (HU)

(54) Kettős szigetelésű tömítés jó hőszigetelő tulajdonságokkal hűtőszekrény házhoz**(51) F25D 23/08** (2006.01)**(13) T2**

(30) MI20050455 2005.03.21. IT

(11) E007987**(21) E 07 020309****(96) EP 20070020309** 2007.10.17.**(97) EP 2051033 A1** 2009.04.22.**EP 2051033 B1** 2010.01.27.

(73) Balcke-Dürr GmbH, 40882 Ratingen (DE)

(72) Flender, Manfred

(74) dr. Antalfy-Zsiros András, DANUBIA Szabadalmi és Jogi Iroda Kft., 1051 Budapest, (HU)

(54) Regeneratív hőcserélő

- (51) **F28D 19/04** (2006.01)
F28G 9/00 (2006.01)
 (13) **T2**

(11) **E008014**

(21) **E 03 703745**

(96) **EP 20030703745** 2003.01.10.

(97) **EP 1472541 A1** 2003.07.24.

EP 1472541 B1 2009.09.16.

(73) Georgetown University, Washington, DC 20007 (US)

THE JOHNS HOPKINS UNIVERSITY, Baltimore, MD 21202 (US)

(72) POMPER, Martin, G.

ZHANG, Jiazong

KOZIKOWSKI, Alan, P.

MUSACHIO, John, L.

(74) dr. Láng Tivadarné, S.B.G. & K. Szabadalmi Ügyvivői Iroda, 1062 Budapest, (HU)

(54) **Leképező szerek és eljárás NAALADáz vagy PSMA leképezésére**

(51) **G01N 33/60** (2006.01)

A61K 31/17 (2006.01)

A61P 35/00 (2006.01)

C07C275/16 (2006.01)

C07C275/24 (2006.01)

C07C323/59 (2006.01)

(13) **T2**

(30) 347487 P 2002.01.10. US

(11) **E008034**

(21) **E 06 816375**

(96) **EP 20060816375** 2006.10.04.

(97) **EP 1934710 A1** 2007.04.19.

EP 1934710 B1 2010.02.24.

(73) QUALCOMM MEMS Technologies, Inc., San Diego, CA 92121 (US)

(72) DOCKSER, Kenneth, Alan

(74) Kovács Gábor, DANUBIA Szabadalmi és Jogi Iroda Kft., 1051 Budapest, (HU)

(54) **Lebegőpontos processzor választhatóan csökkentett pontossággal**

(51) **G06F 7/57** (2006.01)

G06F 7/483 (2006.01)

(13) **T2**

(30) 244492 2005.10.05. US

(11) **E008020**

(21) **E 04 703201**

(96) **EP 20040703201** 2004.01.19.

(97) **EP 1586059 A1** 2004.08.05.

EP 1586059 B1 2010.02.24.

(73) Cambridge Enterprise Limited, Trinity Lane Cambridge Cambridgeshire CB2 1TN (GB)

- (72) DOBSON, Christopher
 CHITI, Fabrizio
 ZURDO, Jesus
- (74) Schläfer László, DANUBIA Szabadalmi és Jogi Iroda Kft., 1051 Budapest, (HU)
- (54) Számítógépes módszer és berendezés polipeptidek aggregációjának és oldékonyságának előrejelzéséhez**
- (51) G06F 19/00** (2006.01)
- (13) T2**
- (30) 0301235 2003.01.20. GB
 441914 P 2003.01.21. US

- (11) E008021**
- (21) E 04 733394**
- (96) EP 20040733394** 2004.05.17.
(97) EP 1747554 A1 2005.11.24.
EP 1747554 B1 2010.02.10.
- (73) Nokia Corporation, 02150 Espoo (FI)
- (72) MÄKINEN, Jari
- (74) Sári Tamás Gusztáv, DANUBIA Szabadalmi és Jogi Iroda Kft., 1051 Budapest, (HU)
- (54) Hangkódolás különböző kódolási kerethosszakkal**
- (51) G10L 19/02** (2006.01)
- (13) T2**

- (11) E008035**
- (21) E 06 124032**
- (96) EP 20060124032** 2004.08.13.
(97) EP 1760702 A2 2007.03.07.
EP 1760702 B1 2010.03.24.
- (73) LG Electronics, Inc., Yongdungpo-gu Seoul 150-721 (KR)
- (72) Kim, Jin Yong
 Suh, Sang Woon
- (74) dr. Antalfy-Zsiros András, DANUBIA Szabadalmi és Jogi Iroda Kft., 1051 Budapest, (HU)
- (54) Rögzítési közeg, eljárás ahhoz való lemezvezérlési információ konfigurálására, azt használó felvevő és lejátszó eljárás, valamint hozzávaló berendezés**
- (51) G11B 7/007** (2006.01)
G11B 7/24 (2006.01)
G11B 19/12 (2006.01)
- (13) T2**
- (30) 20030056540 2003.08.14. KR
 20030061785 2003.09.04. KR
 20030063591 2003.09.15. KR
 20030065628 2003.09.22. KR

- (11) E007587**
- (21) E 05 721896**
- (96) EP 20050721896** 2005.03.03.
(97) EP 1728252 A1 2005.09.22.

EP 1728252 B1 2009.12.23.

(73) LG Electronics Inc., Seoul 150-721 (KR)

(72) SEO, Kang Soo 107-704, Sibeomdanji Samsung APT.

KIM, Byung Jin

YOO, Jea Yong

PARK, Sung Wan

LEE, Seung Hoon

(74) Sári Tamás Gusztáv, DANUBIA Szabadalmi és Jogi Iroda Kft., 1051 Budapest, (HU)

(54) Rögzítési közeg, valamint eljárás és berendezés a rögzítési közegre rögzített szöveges feliratfolyam reprodukálására

(51) **G11B 20/10** (2006.01)

(13) **T2**

(30) 2004018461 2004.03.18. KR

(11) **E008046**

(21) **E 03 027792**

(96) **EP 20030027792** 2003.12.03.

(97) **EP 1432061 A1** 2004.06.23.

EP 1432061 B1 2010.02.17.

(73) Akkumulatorenfabrik Moll GmbH & Co. KG, 96231 Staffelstein (DE)

Banner GmbH, 4021 Linz (AT)

(72) Dr Gelbke, Manfred

Schumann, Dipl-Ing (FH)

Holzleitner, Peter

Maleschitz, Norbert

(74) Kovács Gábor, DANUBIA Szabadalmi és Jogi Iroda Kft., 1051 Budapest, (HU)

(54) Diagnosztikai szonda többcellás akkumulátorhoz

(51) **H01M 10/48** (2006.01)

H01M 2/04 (2006.01)

H01M 2/12 (2006.01)

(13) **T2**

(30) 20218730 U 2002.12.03. DE

(11) **E008033**

(21) **E 07 803029**

(96) **EP 20070803029** 2007.08.29.

(97) **EP 2057721 A1** 2008.03.06.

EP 2057721 B1 2010.02.17.

(73) Thales, 92200 Neuilly Sur Seine (FR)

(72) BRANLY, Stéphane

(74) dr. Harangozó Gábor, DANUBIA Szabadalmi és Jogi Iroda Kft., 1051 Budapest, (HU)

(54) Parallelepipedon alakú lézer erősítőközeget, valamint lámpákkal működő pumpáló eszközt tartalmazó erősítő berendezés

(51) **H01S 3/092** (2006.01)

H01S 3/16 (2006.01)

-
- H01S 3/17** (2006.01)
(13) T2
(30) 0607623 2006.08.30. FR
-
- (11) E008031**
(21) E 06 707270
(96) EP 20060707270 2006.02.24.
(97) EP 1851846 A2 2006.08.31.
EP 1851846 B1 2009.12.30.
(73) Kostal Industrie Elektrik GmbH, 58507 Lüdenscheid (DE)
(72) RÖTTGER, Dieter
VOGEL, Thomas
(74) dr. Krajnyák András, Dr. Asbóth - Dr. Krajnyák & Társa Ügyvédi és Szabadalmi Iroda, 1012 Budapest, (HU)
(54) Váltóirányító
(51) H02M 7/5387 (2006.01)
(13) T2
(30) 102005008809 2005.02.26. DE
-
- (11) E008050**
(21) E 04 811520
(96) EP 20040811520 2004.11.19.
(97) EP 1690386 A2 2005.06.09.
EP 1690386 B1 2009.12.23.
(73) QUALCOMM INC., San Diego, California 92121 (US)
(72) GROB, Matthew S.
ATTAR, Rashid A.
PFISTER, Henry D.
GILHOUSEN, Klein S.
REZAIIFAR, Ramin
(74) Mák András, S.B.G. & K. Szabadalmi Ügyvivői Iroda, 1062 Budapest, (HU)
(54) Eljárás és berendezés P2P kommunikációra képes mobil kommunikációs terminál átviteli teljesítményszintjének beállítására
(51) H04B 7/005 (2006.01)
H04L 12/56 (2006.01)
(13) T2
(30) 523989 P 2003.11.21. US
954846 2004.09.29. US
-
- (11) E008039**
(21) E 06 706657
(96) EP 20060706657 2006.01.12.
(97) EP 1836779 A2 2006.07.20.
EP 1836779 B1 2010.03.10.
(73) Telefonaktiebolaget LM Ericsson (publ), 164 83 Stockholm (SE)
(72) GUSTAVSSON, Björn
ÄKERBERG, Martin
-

(74) dr. Köteles Zoltán, S.B.G. & K. Szabadalmi Ügyvivői Iroda, 1062 Budapest, (HU)

(54) Eljárás és rendszer erősítő teljesítményének vezérlésére zárt és nyílt hurkú vezérlés folyamatos változtatásával

(51) H04B 7/005 (2006.01)

(13) T2

(30) 643624 P 2005.01.13. US

177810 2005.07.08. US

(11) E008063

(21) E 05 019630

(96) EP 20050019630 2003.10.24.

(97) EP 1615384 A1 2006.01.11.

EP 1615384 B1 2009.11.18.

(73) QUALCOMM INCORPORATED, San Diego, California 92121-1714 (US)

(72) Walton, Rodney J.

Wallace, Mark S.

Ketchum, John W.

Howard, Steven J.

(74) Varannai Csaba, ADVOPATENT Szabadalmi és Védjegy Iroda, 1011 Budapest, (HU)

(54) MIMO WLAN rendszer

(51) H04B 7/02 (2006.01)

(13) T2

(30) 421309 P 2002.10.25. US

693419 2003.10.23. US

(11) E007649

(21) E 06 808474

(96) EP 20060808474 2006.11.08.

(97) EP 1946498 A1 2007.05.18.

EP 1946498 B1 2010.02.24.

(73) Cambridge Broadband Networks Limited, Cambridge CB4 0WZ (GB)

(72) PORTER, John, David

BARDEN, Richard, Mark

(74) dr. Köteles Zoltán, S.B.G. & K. Szabadalmi Ügyvivői Iroda, 1062 Budapest, (HU)

(54) Kommunikációs rendszer és eljárás

(51) H04L 12/56 (2006.01)

(13) T2

(30) 0522987 2005.11.10. GB

0607374 2006.04.12. GB

(11) E008037

(21) E 04 769236

(96) EP 20040769236 2004.09.01.

(97) EP 1661366 A1 2005.03.10.

EP 1661366 B1 2010.02.17.

(73) Nokia Corporation, 02150 Espoo (FI)

- (72) CURCIO, Igor, Danilo, Diego
LUNDAN, Miikka
AKSU, Emre, Baris
- (74) dr. Harangozó Gábor, DANUBIA Szabadalmi és Jogi Iroda Kft., 1051 Budapest, (HU)
- (54) Szolgáltatásminőségre vonatkozó beágyazott információ továbbítása**
- (51) H04L 29/06** (2006.01)
H04L 12/56 (2006.01)
- (13) T2**
- (30) 499638 P 2003.09.02. US
513460 P 2003.10.21. US

- (21) E 07 250827**
- (96) EP 20070250827** 2007.02.28.
(97) EP 1968313 A1 2008.09.10.
EP 1968313 B1 2010.04.07.
- (73) SONY UNITED KINGDOM LIMITED, Weybridge KT13 0XW (GB)
- (72) Edmunds, Timothy
- (74) dr. Köteles Zoltán, S.B.G. & K. Szabadalmi Ügyvivői Iroda, 1062 Budapest, (HU)
- (54) Elektronikus Műsorkalauz létrehozása**
- (51) H04N 5/445** (2006.01)
- (13) T2**

- (11) E007549**
- (21) E 06 724418**
- (96) EP 20060724418** 2006.04.19.
(97) EP 1875765 A1 2006.11.02.
EP 1875765 B1 2009.12.09.
- (73) T-Mobile International AG, 53227 Bonn (DE)
- (72) NIES, Ingbert
- (74) dr. Köteles Zoltán, S.B.G. & K. Szabadalmi Ügyvivői Iroda, 1062 Budapest, (HU)
- (54) Eljárás segélyhívás elnyomására mobiltelefon végberendezéseken**
- (51) H04W 4/22** (2009.01)
- (13) T2**
- (30) 102005019340 2005.04.26. DE

- (11) E007648**
- (21) E 03 791823**
- (96) EP 20030791823** 2003.08.28.
(97) EP 1535495 A2 2004.03.11.
EP 1535495 B1 2010.01.13.
- (73) Philips Solid-State Lighting Solutions, Inc., Burlington, MA 01803 (US)
- (72) DOWLING, Kevin, J.
MORGAN, Frederick, M.
BLACKWELL, Michael, K.
- (74) dr. Köteles Zoltán, S.B.G. & K. Szabadalmi Ügyvivői Iroda, 1062 Budapest, (HU)
- (54) Eljárás és rendszer környezet megvilágítására**

(51) **H05B 37/02** (2006.01)

(13) **T2**

(30) 407185 P 2002.08.28. US

A rovat 171 darab közlést tartalmaz.

Vegyés európai szabadalmi közlemények

Jogutódlás

- (11) E000274
(21) E 03 787805
(73) Bayer SAS, Lyon (FR)
(74) DANUBIA Szabadalmi és Jogi Iroda Kft., 1051 Budapest, (HU)
-

- (11) E002502
(21) E 04 002612
(73) RUD Ketten Rieger & Dietz GmbH u. Co. KG 1/2, Aalen (DE) Deutsche Edelstahlwerke GmbH 1/2, Witten (DE)
(74) S.B.G. & K. Szabadalmi és Ügyvédi Irodák, 1062 Budapest, (HU)
-

- (11) E008067
(21) E 03 776553
(73) MERCK SHARP & DOHME CORP., Rahway, New Jersey (US)
(74) Kerény Judit, DANUBIA Szabadalmi és Jogi Iroda Kft., 1051 Budapest, (HU)
-

A rovat 3 darab közlést tartalmaz.

Képviselési megbízás

- (21) E 03 787805
(73) Bayer SAS, Lyon (FR)
(74) DANUBIA Szabadalmi és Jogi Iroda Kft., 1051 Budapest, (HU)
-

- (21) E 04 002612
(73) RUD Ketten Rieger & Dietz GmbH u. Co. KG 1/2, Aalen (DE) Deutsche Edelstahlwerke GmbH 1/2, Witten (DE)
(74) S.B.G. & K. Szabadalmi és Ügyvédi Irodák, 1062 Budapest, (HU)
-

- (21) E 03 776553
(73) MERCK SHARP & DOHME CORP., Rahway, New Jersey (US)
(74) Kerény Judit, DANUBIA Szabadalmi és Jogi Iroda Kft., 1051 Budapest, (HU)
-

A rovat 3 darab közlést tartalmaz.

NÖVÉNYFAJTA-OLTALMI KÖZLEMÉNYEK

Növényfajta-oltalmi bejelentések közzététele

(21) **F 08 00005**

(22) **2008.05.21.**

(13) **A2**

(71) Gabonakutató Nonprofit Közhasznú Korlátolt Felelősségű Társaság, 6726 Szeged, Alsókikötő sor 9. (HU)

(72) Léder László, 9700 Szombathely, Kodály Zoltán u.17. (HU)

Falusi János, 9700 Szombathely, Ariadne u. 3. (HU)

(53) **GK ERIKA**

(54) **Mohar, *Setaria italica* (L.) Beauv**

(74) dr. Lele István jogtanácsos, 6726 Szeged, Alsó-kikötő sor 9. (HU)

(55)



1. ábra

(21) **F 08 00007**

(22) **2008.08.06.**

(13) **A2**

(71) Gabonakutató Nonprofit Közhasznú Korlátolt Felelősségű Társaság, 6726 Szeged, Alsó Kikötősor 9. (HU)

(72) dr. Bóna Lajos 35%, 6726 Szeged, Lövölde u. 109. (HU)

dr. Matuz János 15%, 6726 Szeged, Kállai A. u. 12/a (HU)

dr. Beke Béla 10%, 6726 Szeged, Főfasor 182. (HU)

dr. Purnhauser László 10%, 6726 Szeged, Bérkert u. 51/b (HU)

dr. Cseuz László 10%, 6753 Szeged, Fiume u. 18. (HU)

Juray Antal 10%, 6727 Szeged, Acél u. 30. (HU)

dr. Petróczy István 10%, 6726 Szeged, Alsó kikötősor 10/b (HU)

(53) **GK Rege**

(54) **Tritikálé, x *Triticosecale* Wittm.**

(74) dr. Lele István jogtanácsos, 6726 Szeged, Alsó kikötősor 9. (HU)

(55)



1. ábra

(21) **F 08 00008**

(22) **2008.08.06.**

(13) **A2**

(71) Gabonakutató Nonprofit Közhasznú Korlátolt Felelősségű Társaság, 6726 Szeged, Alsó Kikötősor 9. (HU)

(72) dr. Bóna Lajos 35%, 6726 Szeged, Lövölde u. 109. (HU)

dr. Matuz János 15%, 6726 Szeged, Kállai A. u. 12/a (HU)

dr. Beke Béla 10%, 6726 Szeged, Főfasor 182. (HU)

dr. Purnhauser László 10%, 6726 Szeged, Bérkert u. 51/b (HU)

dr. Cseuz László 10%, 6753 Szeged, Fiume u. 18. (HU)

Juray Antal 10%, 6727 Szeged, Acél u. 30. (HU)

dr. Petróczi István 10%, 6726 Szeged, Alsó kikötősor 10/b (HU)

(53) **GK Idus**

(54) **Tritikálé, x Triticosecale Wittm.**

(74) dr. Lele István jogtanácsos, 6726 Szeged, Alsó kikötősor 9. (HU)

(55)



1. ábra

(21) **F 08 00009**

(22) **2008.12.05.**

(13) **A2**

(71) Gabonakutató Nonprofit Közhasznú Korlátolt Felelősségű Társaság, 6726 Szeged, Alsó-kikötő sor 9. (HU)

(72) Pintér Zoltán 20%, 9761 Táplánszentkereszt, Kölcsey F. u. 8. (HU)

dr. Szél Sándor 20%, 6726 Szeged, Déryné u. 29. (HU)

dr. Kálmán László 20%, 6723 Szeged, Csaba u. 26/b (HU)

dr. Fótos János 20%, 6725 Szeged, Daru u. 2. (HU)

Pintér Zoltánné 10%, 9761 Táplánszentkereszt, Kölcsey F. u. 8. (HU)

Tremmel Ferenc 10%, 6726 Szeged, Alsó-kikötő sor 10. (HU)

(53) Temes

(54) Kukorica, Zea mays L.

(74) dr. Lele István, 6726 Szeged, Alsó-kikötő sor 9. (HU)

(55)



1. ábra

(21) F 08 00010

(22) 2008.12.05.

(13) A2

(71) Gabonakutató Nonprofit Közhasznú Korlátolt Felelősségű Társaság, 6726 Szeged, Alsó-kikötő sor 9. (HU)

(72) Pintér Zoltán 20%, 9761 Táplánszentkereszt, Kölcsey F. u. 8. (HU)

Balassa György 20%, 9763 Vasszécseny, Ady Endre út 44. (HU)

dr. Szél Sándor 20%, 6726 Szeged, Déryné u. 19. (HU)

dr. Kálmán László 20%, 6723 Szeged, Csaba u. 26/b (HU)

Búza Lajosné 10%, 6724 Szeged, Jakab Lajos u. 8. (HU)

dr. Dévényi Károlyné 10%, 6726 Szeged, Fürj u. 36. (HU)

(53) GK Boglár

(54) Kukorica, Zea mays L.

(74) dr. Lele István, 6726 Szeged, Alsó-kikötő sor 9. (HU)

(55)



1. ábra

(21) F 08 00011

(22) 2008.12.05.

(13) A2

(71) Gabonakutató Nonprofit Közhasznú Korlátolt Felelősségű Társaság, 6726 Szeged, Alsó-kikötő sor 9. (HU)

(72) Pintér Zoltán 20%, 9761 Táplánszentkereszt, Kölcsey F. u. 8. (HU)

dr. Fótos Jánosné dr. Kádár Katalin 20%, 6725 Szeged, Daru u. 2. (HU)

dr. Széll Endre 20%, 6726 Szeged, Déryné u. 19. (HU)

dr. Németh János 10%, 6726 Szeged, Alsó-kikötő sor 10. (HU)

dr. Gyulavári Oszkár 10%, 9700 Szombathely, Mártírok tere 2. (HU)

dr. Móroczné Salamon Katalin 10%, 6723 Szeged, Csaba u. 26/a (HU)

Fejes László 10%, 6771 Szeged, Nefelejcs u. 74. (HU)

(53) **GK Kazár**

(54) **Kukorica, *Zea mays* L.**

(74) dr. Lele István, 6726 Szeged, Alsó-kikötő sor 9. (HU)

(55)



1. ábra

(21) **F 09 00001**

(22) **2009.01.12.**

(13) **A2**

(71) Gabonakutató Nonprofit Közhasznú Korlátolt Felelősségű Társaság, 6726 Szeged, Alsó-kikötő sor 9. (HU)

(72) Falusi Jánosné 45%, 9700 Szombathely, Ariadne u. 3. (HU)

Falusi János 30%, 9700 Szombathely, Ariadne u. 3. (HU)

Némethné Varga Anna 10%, 9761 Táplánszentkereszt, Széchenyi u. 2. (HU)

Varga Józsefné 10%, 9766 Rum, Várház u. 14. (HU)

Balázs Miklósné 5%, 9761 Táplánszentkereszt, Széchenyi u. 1. (HU)

(53) **TPES 7**

(54) **Őszi káposztarepce, *Brassica napus* L.**

(74) dr. Lele István, 6726 Szeged, Alsó-kikötő sor 9. (HU)

(55)



1. ábra

(21) **F 09 00002**

(22) **2009.01.12.**

(13) **A2**

- (71) Gabonakutató Nonprofit Közhasznú Korlátolt Felelősségű Társaság, 6726 Szeged, Alsó-kikötő sor 9. (HU)
(72) Falusi Jánosné 45%, 9700 Szombathely, Ariadné u. 3. (HU)
Falusi János 30%, 9700 Szombathely, Ariadné u. 3. (HU)
Némethné Varga Anna 10%, 9761 Táplánszentkereszt, Széchenyi u. 2. (HU)
Varga Józsefné 10%, 9766 Rum, Várház u. 14. (HU)
Balázs Miklósné 5%, 9761 Táplánszentkereszt, Széchenyi u. 1. (HU)

(53) **TPLS 011**

(54) **Őszi káposztarepce, Brassica napus L.**

(74) dr. Lele István, 6726 Szeged, Alsó-kikötő sor 9. (HU)

(55)



1. ábra

(21) **F 09 00003**

(22) **2009.01.12.**

(13) **A2**

- (71) Gabonakutató Nonprofit Közhasznú Korlátolt Felelősségű Társaság, 6726 Szeged, Alsó-kikötő sor 9. (HU)
(72) Falusi Jánosné 45%, 9700 Szombathely, Ariadné u. 3. (HU)
Falusi János 30%, 9700 Szombathely, Ariadné u. 3. (HU)
Varga Józsefné 10%, 9766 Rum, Várház u. 14. (HU)
Némethné Varga Anna 10%, 9761 Táplánszentkereszt, Széchenyi u. 2. (HU)
Balázs Miklósné 5%, 9761 Táplánszentkereszt, Széchenyi u. 1. (HU)

(53) **TPLR 4**

(54) **Őszi káposztarepce, Brassica napus L.**

(74) dr. Lele István, 6726 Szeged, Alsó-kikötő sor 9. (HU)

(55)



1. ábra

(21) **F 09 00007**

(22) **2009.11.11.**

(13) **A2**

(71) Gabonakutató Nonprofit Kft., 6726 Szeged, Alsókikötő sor 9. (HU)

(72) Léder László 80%, 9700 Szombathely, Kodály Zoltán u.17. (HU)

Falusi János 20%, 9700 Szombathely, Ariadné u. 3. (HU)

(53) **GK ALBA**

(54) **Köles, *Panicum miliaceum* L.**

(74) dr. Lele István, 6726 Szeged, Alsó-kikötő sor 9. (HU)

(55)



1. ábra

(21) **F 09 00008**

(22) **2009.11.11.**

(13) **A2**

(71) Gabonakutató Nonprofit Közhasznú Korlátolt Felelősségű Társaság, 6726 Szeged, Alsó kikötő sor 9. (HU)

(72) dr. Palágyi András 40%, 6726 Szeged, Alsó kikötő sor 10/b. (HU)

dr. Kovács József 25%, 6726 Szeged, Bérkert u. 104. (HU)

Benke László 25%, 6774 Ferencszállás, Szegedi út 148. (HU)

Bán Andrásné 10%, 6771 Szeged, Törökkanizsa u. 30. (HU)

(53) **GK KORMORÁN**

(54) **Zab, *Avena sativa* L.**

(74) dr. Lele István, 6726 Szeged, Alsó kikötő sor 9. (HU)

(55)



1. ábra

A rovat 11 darab közlést tartalmaz.

Megadott növényfajta-oltalmak

- (51) PRUNU_ARM
 (13) B1
 (11) 000095 2010.08.06.
 (21) F 04 00039
 (22) 2004.04.14.
 (40) 2005.12.28
 (71) Ceglédi Gyümölcsstermesztési Kutató-Fejlesztő Intézet Nonprofit Közhasznú Kft., 2700 Cegléd, Szolnoki út 52. (HU)
 (72) dr. Erdős Zoltán 10%, 2700 Cegléd, Szolnoki út 52. (HU) Horváthné File Ildikó 10%, 2700 Cegléd, Szolnoki út 52. (HU) dr. Kerek Mária Magdolna 25%, 2700 Cegléd, Szolnoki út 52. (HU) Kopacz Zoltánné 20%, 2700 Cegléd, Szolnoki út 52. (HU) Mező Tiborné 5%, 2700 Cegléd, Szolnoki út 52. (HU) dr. Nyujtó Ferenc 10%, 2700 Cegléd, Szolnoki út 52. (HU) Molnárné Nyujtó Júlia 10%, 2700 Cegléd, Szolnoki út 52. (HU) Nyujtó Zsuzsanna 10%, 2700 Cegléd, Szolnoki út 52. (HU)
 (53) NYUJTÓ FERENC EMLÉKE
 (54) Kajsziabarack, Prunus armeniaca L.
-

- (51) PRUNU_ARM
 (13) B1
 (11) 000094 2010.08.06.
 (21) F 04 00040
 (22) 2004.04.14.
 (40) 2005.11.28
 (71) Ceglédi Gyümölcsstermesztési Kutató-Fejlesztő Intézet Nonprofit Közhasznú Kft., 2700 Cegléd, Szolnoki út 52. (HU)
 (72) dr. Erdős Zoltán 10%, 2700 Cegléd, Szolnoki út 52. (HU) Horváthné File Ildikó 10%, 2700 Cegléd, Szolnoki út 52. (HU) dr. Kerek Mária Magdolna 25%, 2700 Cegléd, Szolnoki út 52. (HU) Kopacz Zoltánné 20%, 2700 Cegléd, Szolnoki út 52. (HU) Mező Tiborné 5%, 2700 Cegléd, Szolnoki út 52. (HU) dr. Nyujtó Ferenc 10%, 2700 Cegléd, Szolnoki út 52. (HU) Molnárné Nyujtó Júlia 10%, 2700 Cegléd, Szolnoki út 52. (HU) Nyujtó Zsuzsanna 10%, 2700 Cegléd, Szolnoki út 52. (HU)
 (53) Ceglédi Napsugár
 (54) Kajsziabarack, Prunus armeniaca L.
-

- (51) MISCA_SIN
 (13) B1
 (11) 000093 2010.08.06.
 (21) F 06 00028
 (22) 2006.06.01.
 (40) 2008.01.28
 (71) dr. Galambos Lajosné 1/3, 1195 Budapest, Petőfi u. 2. (HU) Kiss Gábor 1/3, 7624 Pécs, Tábor köz 3. (HU) Vanya Emil Istvánné 1/3, 3078 Bátorfőnyeregyesi, Bem u. 15. (HU)
 (72) dr. Marosvölgyi Béla, 9495 Kópháza, Temető u. 50. (HU) Pintér Zoltán, 2890 Tata, Széchenyi u. 23. (HU)
 (53) TATAI
 (54) Japánfü, Miscanthus sinensis
-

(74) dr. Antalfy-Zsíros András, DANUBIA Szabadalmi és Jogi Iroda Kft., 1051 Budapest, Bajcsy-Zs. út 16. (HU)

A rovat 3 darab közlést tartalmaz.

HASZNÁLATI MINTA KÖZLEMÉNYEK

Adatközlés használati mintaoltalmi bejelentésekről

A. SZEKCIÓ - KÖZSZÜKSÉGLETI CIKKEK

(21) U 10 00175

(22) 2010.07.28.

(71) Bagi Péter, 3047 Buják, Ságvári E. 15/a (HU)

(54) **3D SUDOKU - Logikai kockajáték**

(21) U 10 00178

(22) 2010.08.04.

(71) Demeter Miklós, 1165 Budapest, Corvin u. 5. (HU)

(54) **Stressz oldásának megvalósítását végző berendezés**

(21) U 10 00161

(22) 2010.06.30.

(71) Hantos József, 6723 Szeged, Keresztöltés u. 29/a (HU)

(54) **Négyzetrácsos tartó szerkezet és gyökér zóna védő fészek keret kobakos kúszónövények intenzív termeléséhez**

(66) U0900227 2009.11.20 . HU

(21) U 10 00173

(22) 2010.07.27.

(71) Sebő Gyula, 2310 Szigetszentmiklós, Fás u. 11. (HU)

(54) **Kutyapóráz**

(21) U 10 00180

(22) 2010.08.06.

(71) Sebő Gyula, 2310 Szigetszentmiklós, Fás u. 11. (HU)

(54) **Világító kutyavezető póráz**

(21) U 10 00174

(22) 2010.07.27.

(71) Tensofix Fejlesztő és Szolgáltató Betéti Társaság, 1139 Budapest, Kartács u. 27. II/16. (HU)

(54) **Feszítésbeállító rögzítőelem**

(74) Erdély Péter, DANUBIA Szabadalmi és Jogi Iroda Kft., Budapest

B. SZEKCIÓ - IPARI MŰVELETEK ÁLTALÁBAN ÉS SZÁLLÍTÁS

(21) U 10 00176

(22) 2010.08.03.

(71) Brokés Ferenc, 8220 Balatonalmádi, Árpád u. 43. (HU)

(54) **Gépjárművek jégeső elleni védelme mobil védőtakaróval**

- (21) U 10 00177
(22) 2010.08.03.
(71) Brokés Ferenc, 8220 Balatonalmádi, Árpád u. 43. (HU)
(54) Felületkezelt/vakolattal, festékkel bevont/OSB lap
-

- (21) U 10 00171
(22) 2010.07.26.
(71) ITK Holding Zrt., 1045 Budapest, Istvántelki u. 8. (HU)
(54) Elektromos hajtású, legfeljebb 10 t össztömegű közúti jármű
(74) Hergár Jenő, Budapest
-

E. SZEKCIÓ - HELYHEZ KÖTÖTT LÉTESÍTMÉNYEK

- (21) U 10 00170
(22) 2010.07.23.
(71) Csitos Csilla, 6000 Kecskemét, Dobó I. krt. 13. 3/9. (HU)
(54) Emeletes körforgalom
(74) ADVOPATENT Szabadalmi és Védjegy Iroda, Kovári György szabadalmi ügyvivő, Budapest
-

- (21) U 10 00162
(22) 2010.03.17.
(71) Kiss Gyula, 1072 Budapest, Nyár u. 16. (HU)
(54) Térrelválasztó elem
(74) Mészárosné Dónusz Katalin, S.B.G & K. Szabadalmi Ügyvivői Iroda, Budapest
-

- (21) U 10 00172
(22) 2010.07.26.
(71) Süle Zoltán, 9026 Győr, Malomsok sétány. 53. (HU)
(54) Közvetítő elem rugalmas sínvándorlás gátló berendezéshez
-

- (21) U 10 00179
(22) 2010.08.05.
(71) Ács Péter, 4400 Nyíregyháza, 4-es huszárok út 1. 3. em. 50. (HU)
(54) Új típusú drótháló
(74) Velok László, Debrecen
-

F. SZEKCIÓ - MECHANIKA, VILÁGÍTÁS, FŰTÉS

- (21) U 10 00181
(22) 2010.08.10.
(71) Hoós László, 8096 Sukoró, Hóvirág u. 11-13. (HU)
(54) Hőcserélő eszköz helyiségek szellőztetéséhez
-

G. SZEKCIÓ - FIZIKA

(21) U 10 00169

(22) 2010.07.22.

(71) Kohán Sándor, 7261 Taszár, Petőfi S. u. 31. (HU)

(54) Szintező szerszám

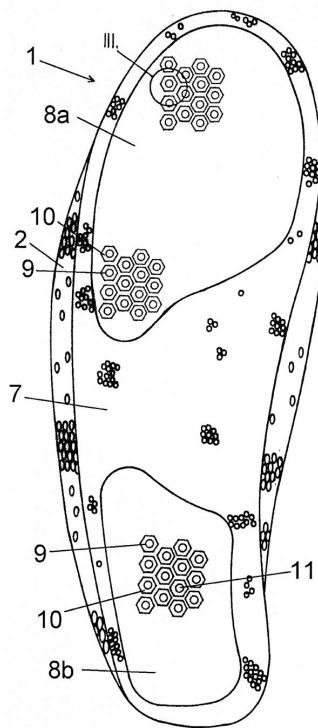
A rovat 15 darab közlést tartalmaz.

Megadott használati mintaoltalmak

A. SZEKCIÓ - KÖZSZÜKSÉGLETI CIKKEK

- (51) **A43B 5/08** (2006.01)
A43C 15/02 (2006.01)
- (11) **0003833** 2010.08.16.
- (21) **U 10 00086**
- (22) **2010.04.08.**
- (73) Szüts Ferenc, Székesfehérvár (HU)
- (72) Szüts Ferenc, Székesfehérvár, (HU)
- (54) **Csúszásgátló lábbeli elsősorban vizes járőfelületekhez**
- (74) dr. Antalffy-Zsiros András, DANUBIA Szabadalmi és Jogi Iroda Kft., Budapest
- (57) Csúszásgátló lábbeli (1) elsősorban vizes járőfelületekhez,
 - víztaszító anyagból készült vízáteresztő felsőrésszel (2) és azzal összeerősített, víztaszító anyagból készült vízáteresztő alsórésszel (7),
 - a felsőrészben kialakított lábfej nyílással (5),
 - a lábbelit lábfejen rögzítő záróeszközzel (6),
 - az alsórész (7) alján ahhoz hozzáerősített, annak legalább részterületét fedő talprésszel (8a, 8b),
 - a talprészen (8a, 8b) tapadást biztosító kiemelkedésekkel (9) és azokkal szomszédos folyadék-kiszorító mélyedésekkel (10),
 azzal jellemezve, hogy a talprészen (8a, 8b) a kiemelkedések (9) és mélyedések (10) legalább egy, a lábbeli (1) viselése során a talajra nyomódó tapadókorongot (11) képeznek.

2. ábra



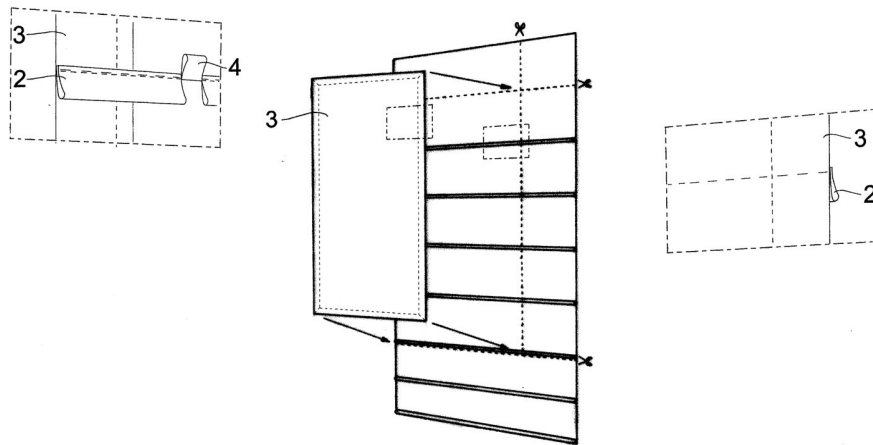
- (51) **A47H 19/00** (2006.01)
 (11) **0003834** 2010.08.23.
 (21) **U 10 00029**
 (22) **2010.02.02.**

(73) Nagy-Czirok Anita, Baja (HU)
 Nagy-Czirok Viktor, Kiskunhalas (HU)

(72) Nagy-Czirok Anita, Baja, (HU)
 Nagy-Czirok Viktor, Kiskunhalas, (HU)

(54) **Előregyártott segédeszköz merevített római roló árnyékoló-anyagának elkészítéséhez**

- (57) Előre gyártott segédeszköz merevített római roló ablakárnyékoló árnyékoló anyagának (3) egyedi elkészítéséhez, azzal jellemezve, hogy a segédeszköz egy hordozóanyagból (1) és az arra oldhatóan rögzített bújatókból (2) áll.



- (51) **A61J 3/00** (2006.01)
 (11) **0003825** 2010.08.05.
 (21) **U 09 00115**
 (22) **2009.05.28.**

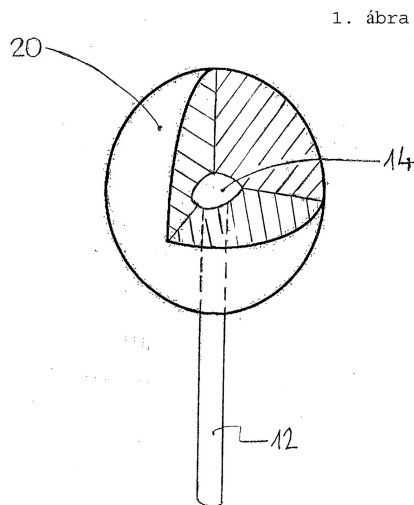
(73) Seper Balázs, Budapest (HU)

(72) Seper Balázs, Budapest, (HU)

(54) **Orális tablettá**

(74) Sándor József szabadalmi ügyvivő, Budapest

- (57) Orális tablettá, amelynek hatóanyagot és egy- vagy többfajta segédanyagot tartalmazó anyagkeverék teste van, azzal jellemezve, hogy nyele (12) van, és a teste fej elem (20), amely fej elem (20) a nyél (12) végén alakzáróan van rögzítve.



- (51) **A63B 21/00** (2006.01)
A63B 22/16 (2006.01)
 (11) **0003830** 2010.08.05.

(21) **U 10 00060**

(22) **2010.03.12.**

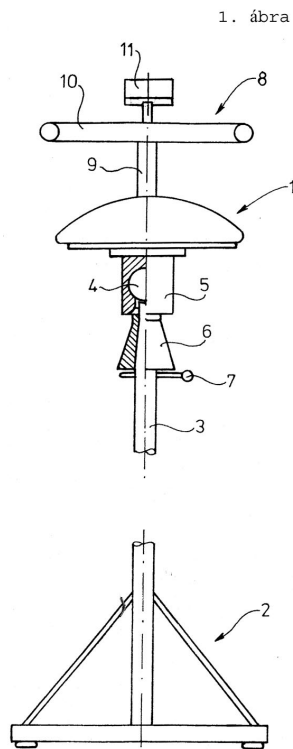
(73) dr. Nagy Zoltán, Budapest (HU)

(72) dr. Nagy Zoltán, Budapest, (HU)

(54) **Izomerősítő gyakorló szék**

(74) Erdély Péter, DANUBIA Szabadalmi és Jogi Iroda Kft., Budapest

- (57) Izomerősítő gyakorló szék, amely lábat, ülést és támlát tartalmaz, azzal jellemezve, hogy
 - a láb (2) és az ülés (1) között gömbcsukló van, és
 - a támla fogantyúként (10) van kialakítva.



B. SZEKCIÓ - IPARI MŰVELETEK ÁLTALÁBAN ÉS SZÁLLÍTÁS

- (51) **B41M 3/00** (2006.01)
B41M 3/06 (2006.01)
B41M 3/10 (2006.01)
B41M 3/14 (2006.01)
(11) **0003826** 2010.08.05.

(21) **U 10 00108**

(22) **2010.05.11.**

(73) dr. Csizmás Artúr, Tószeg, (HU)

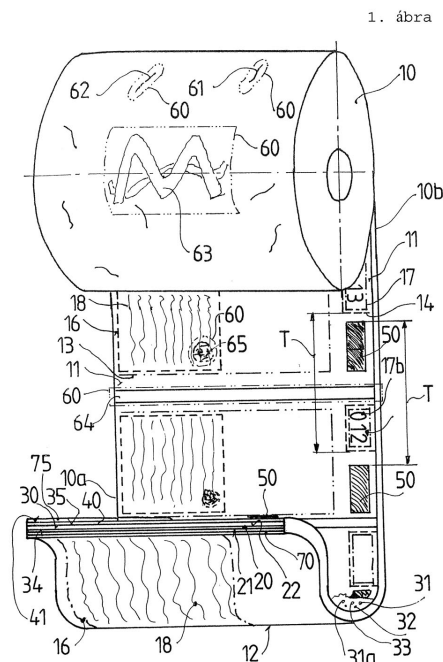
(72) dr. Csizmás Artúr, Tószeg, (HU)

(54) **Jegyalap menet- és bérletjegyek előállítására**

(74) Rónaszéki Tibor, Budapest

(57)

Jegyalap menet- és bérletjegyek előállítására, amelynek egyik megjelenítő felülettel és másik megjelenítő felülettel rendelkező, legalább 25 g/m² négyzetméter-tömegű hordozó tagja van, a hordozó tag az egyik megjelenítő felület és a másik megjelenítő felület legalább egyikén utólag föl vitt jelölések fogadására szolgáló elsődleges információhordozó zónát, továbbá az egyik megjelenítő felülete és másik megjelenítő felülete közül legalább az egyik az utólag fel vitt jelölések megjelenítésére szolgáló hőérzékeny jelölőréteget tartalmaz, azzal jellemezve, hogy a hőérzékeny jelölőrétegben (30) - hő hatására - láthatófény-tartományon kívül eső kép megjelenítésére alkalmas összetevők vannak.



(51) B42C 1/00 (2006.01)
 (11) 0003829 2010.08.05.

(21) U 10 00036

(22) 2010.02.12.

(73) Farkas András, Budapest (HU)
 Béky Loránd, Budapest (HU)

(72) Farkas András, Budapest, (HU)
 Béky Loránd, Budapest, (HU)

(54) **Szerkezeti elrendezés könyv kialakításához**

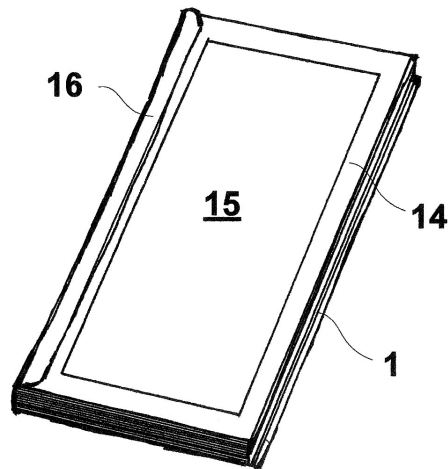
(57)

Szerkezeti elrendezés könyv kialakításához, amely

- vizuális információt tartalmazó információhordozó területekkel rendelkező lapokat,
- a kötegbe rendezett lapokat kívülről borító külső borítót vagy borítókat,
- a külső borító/ka/t és a lapokat egyik oldalélük mentén összefogó gerincelemet tartalmaz, azzal jellemezve, hogy a szerkezeti elrendezésben,
- a könyv két-két szomszédos lapját egy-egy kétszeres szélességű, felezővonal (4), mint hajtási él mentén félbehajtott lap (1) alkotja, ahol
- a félbehajtott lap (1) oldalain (7, 9) a vizuális információt tartalmazó információhordozó területek (2, 3, 10, 11) úgy vannak elrendezve, hogy
- a könyv két-két szomszédos lapja közül az első lap elülső oldalával társított információhordozó terület (2) a félbehajtott lap (1) egyik oldalának (7) egyik felén (8a),
- a könyv két-két szomszédos lapja közül az első lap hátsó oldalával társított információhordozó terület (10) a félbehajtott lap (1) másik oldalának (9) az egyik oldal (7) egyik felével (8a) azonos felén (8b),
- a könyv két-két szomszédos lapja közül a második lap elülső oldalával társított információhordozó terület (11) a félbehajtott lap (1) másik oldalának (9) másik felén (12a),
- a könyv két-két szomszédos lapja közül a második lap hátsó oldalával társított információhordozó terület (3) a félbehajtott lap (1) egyik oldalának (7) a másik oldal (9) másik felével (12a) azonos felén (12b) van elhelyezve,
- az információhordozó területek (2, 3, 10, 11) a félbehajtott lap (1) oldalain (7, 9) úgy vannak elrendezve, hogy az információhordozó területek (2, 3, 10, 11) felső részei a félbehajtott lap (1) mindkét oldalán (7, 9) ugyanazon oldalél (13) szomszédságában helyezkednek el,

- a könyv két-két szomszédos lapját alkotó félbehajtott lapok (1) hajtási élükkel egymásra kiigazítottan vannak kötegbe rendezve, és
- a kötegbe rendezett félbehajtott lapok (1) hajtási élük mentén a gerincelemmel (16) vannak egymással és a külső borítóval/borítókkal (14) összefogva, ahol
- a gerincelem (16) rugalmas anyagú, hosszában felhasított elem, amelynek hasítéka a gerincelem (16) alaphelyzetében kisebb, mint a kötegbe rendezett félbehajtott lapok (1) és a külső borító/ (14) együttes vastagsága.

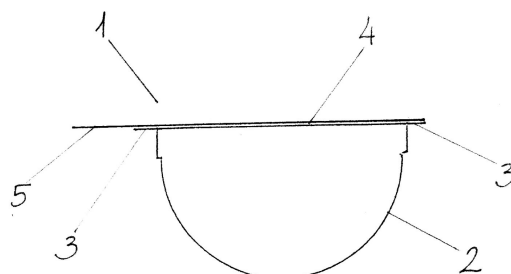
4. ábra



- (51) **B65D 85/00** (2006.01)
B65D 85/60 (2006.01)
B65D 85/72 (2006.01)
- (11) **0003831** 2010.08.13.
- (21) **U 10 00126**
- (22) **2010.05.27.**
- (73) Jónás Tamás, Siófok (HU)
- (72) Jónás Tamás, Siófok, (HU)
- (54) **Fagylaltporciózó tégely**
- (57)

Fagylaltporciózó tégely, amely tárolóval, soroló peremmel, tépőfüllec ellátott védőfóliával rendelkezik, azzal jellemezve, hogy a tégely (1) félgömb alakú íves tárolóval (2) és az íves tároló kiömlőnyílásánál (6) soroló peremmel (3) rendelkezik, amely soroló peremre (3) tépőfüllec (5) ellátott védőfólia (4) van rögzítve.

1. ábra



E. SZEKCIÓ - HELYHEZ KÖTÖTT LÉTESÍTMÉNYEK

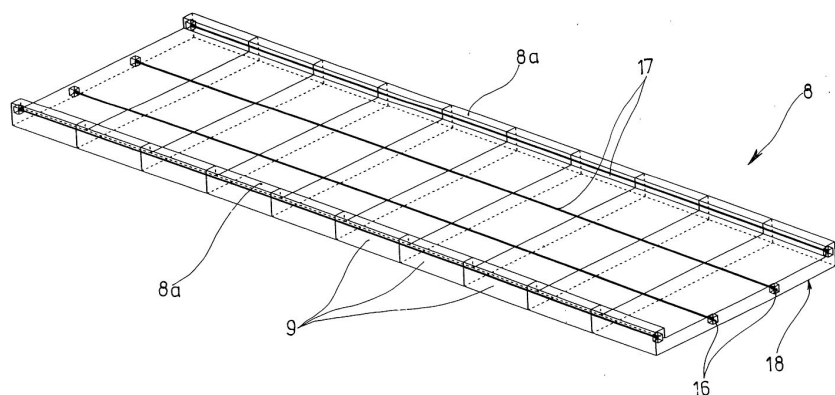
- (51) E01D 22/00 (2006.01)
 (11) 0003827 2010.08.05.
 (21) U 10 00070
 (22) 2010.03.22.
 (73) CSOMIÉP Beton és Meliorációs Termékgyártó Kft., Hódmezővásárhely (HU)
 (72) Sujtó Géza, Budapest, (HU)
 Orbán Zoltán, Pécs, (HU)
 Hatvani Jenő, Hódmezővásárhely, (HU)

(54) **Teherelosztó lemezszerkezet téráthidaló mérnöki műtárgyak, különösen vasúti vagy közúti hidak állagának megóvására és terhelhetőségének növelésére**

(74) Kovári György, ADVOPATENT Szabadalmi és Védjegy Iroda, Budapest

- (57) Teherelosztó lemezszerkezet téráthidaló mérnöki műtárgyak, különösen vasúti vagy közúti hidak állagának a megóvásához és terhelhetőségének a növeléséhez, azzal jellemezve, hogy felülnézetben derékszögű négyszög, előnyösen téglalap alakú előre gyártott vasbeton lemezelemekből (9) van kialakítva, amelyek egy lemezrész (14) és annak két egymással szemben lévő pereme mentén felfelé nyúló bordarészt (15) tartalmaznak, amely utóbbiakban, valamint a lemezrészben (14) legalább egy, előnyösen legalább három helyen átmenő lyuk (16a) van kialakítva; az előre gyártott elemek egymás mellett sorban úgy vannak elhelyezve, hogy a lyukak (16a) egyvonalba esnek, és egymással feszítőkábelek (17) átvezetésére alkalmas csatornákat (16), az egyes előre gyártott lemezelemek (9) egymás folytatásába eső lemezrészei (14) pedig együttesen egybefüggő lemezt (18), bordarészei (15) pedig egybefüggő, felfelé nyúló peremmenti bordákat (8a) képeznek, és a szomszédos vasbeton lemezelemek (9) a feszítőkábelek (17) révén egymással erőtanilag együttműködő teherviselő bordás lemezszerkezetté vannak összefeszítve.

5. ábra



F. SZEKCIÓ - MECHANIKA, VILÁGÍTÁS, FŰTÉS

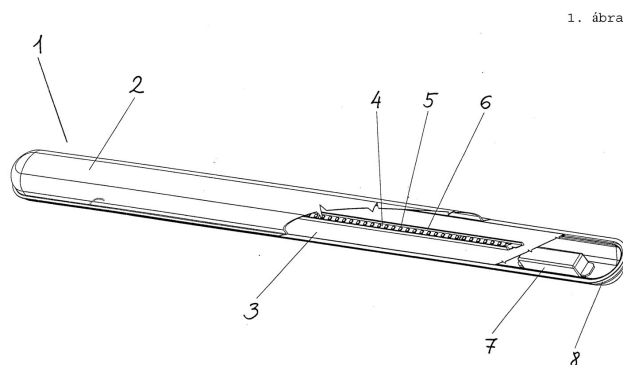
- (51) F21S 4/00 (2006.01)
 (11) 0003828 2010.08.05.
 (21) U 10 00063
 (22) 2010.03.16.

(73) Borbély Péter, Budapest (HU)
Tóth Balázs, Budakeszi (HU)
Pákozdi Ferenc, Budapest (HU)

(72) Borbély Péter, Budapest, (HU)
Tóth Balázs, Budakeszi, (HU)
Pákozdi Ferenc, Budapest, (HU)

(54) Fénycsőarmatúrába szerelt LED-es világítótest

(57) Fénycsőarmatúrába szerelt LED-es világítótest, amely hátsó burkolattal alaplemezzel és adott esetben fényáteresztő burkolattal rendelkező fénycsőarmatúrában van elhelyezve, és tápfeszültség forráshoz kapcsolódó LED-diódákat tartalmaz, azzal jellemezve, hogy az alaplemezre (3) egy hordozóprofil (6) van rögzítve, amely hordozóprofilban (6) egy nyomtatott áramköri lapon (4) egymás után, egymást követően, sorban, a nyomtatott áramköri lap (4) és a hordozóprofil (6) hosszában rendezve vannak elhelyezve a LED-diódák (5), és a nyomtatott áramköri lapon (4) a LED-diódákat (5) tartalmazó világító szegmensek (10), valamint tápfeszültség sínek (V1, V2) vannak kiképezve oly módon, hogy a LED diódákból (5) álló világító szegmensek (10) a nyomtatott áramköri lapon (4) kiképzett, a belső tápfeszültség (UB) ellátására szolgáló tápfeszültség sínekre (V1, V2) elektromos szempontból egymással párhuzamosan kapcsolódnak.



H. SZEKCIÓ - VILLAMOSSÁG, ELEKTROMOSSÁG

(51) **H01M 2/02** (2006.01)
H01M 2/04 (2006.01)
(11) **0003832** 2010.08.16.
(21) **U 10 00078**
(22) **2010.03.30.**

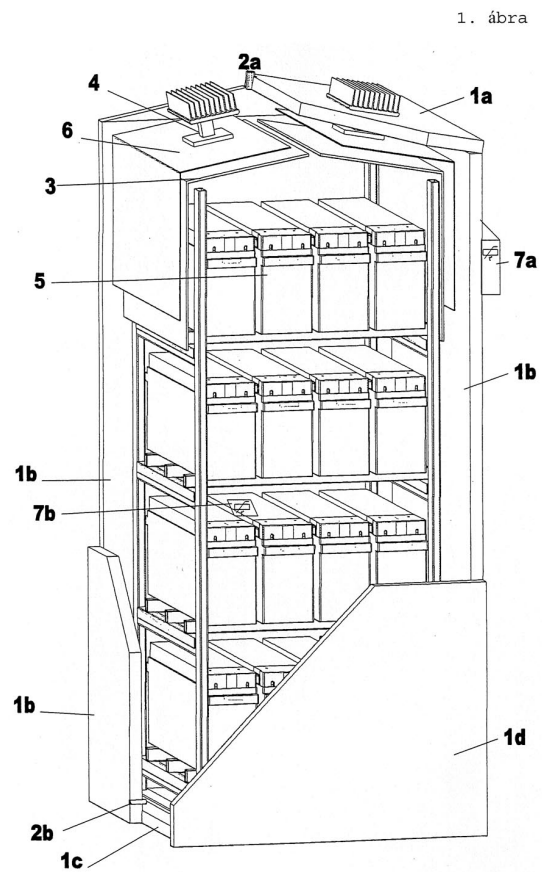
(73) DataM Electronics Kft., Budapest (HU)
(72) Szabadvári György 70%, Frankfurt, (DE)
Frank Zoltán 20%, Ajka, (HU)
Varga László 10%, Gyál, (HU)

(54) Akkuszekrény

(74) dr. Köteles Zoltán, S.B.G. & K. Szabadalmi Ügyvivői Iroda, Budapest

(57) Akkuszekrény akkumulátorok vagy más elektromos készülékek üzemeltetés közbeni elhelyezésére, amely tartalmaz oldalfalakat (1b), tetőfalat (1a), fenékfalat (1c) és nyitható első falat (1d), azzal jellemezve, hogy legalább az oldalfalak (1b), a tetőfal (1a), és az első fal (1d) egy vagy többretegű hőszigetelést tartalmaz, és ezek

legalább egyikében legalább egy hűtőegység (4) van elhelyezve, amely hűtőegység (4) szabályozó termosztáttal (7) van ellátva.



A rovat 10 darab közlést tartalmaz.

Használati mintaoltalom megszűnése és újra érvénybe helyezése

Használati mintaoltalom megszűnése díjfizetés hiányában

(11) 002549

(21) U 03 00017

(54) Mérőeszköz hulladék tömegének meghatározására célszerűen a szelektív hulladékgyűjtés elősegítésére

(11) 002572

(21) U 03 00006

(54) Rugós sport- és játékeszköz

(11) 002967

(21) U 05 00013

(54) Termékcsomagolás optikai adathordozókhoz

(11) 002978

(21) U 05 00001

(54) Elosztó szerelvény előnyösen falfűtéshez

(11) 003275

(21) U 07 00001

(54) Segédeszköz jeltovábbító vezetékek kábelcsatornákban történő mozgatásának megkönnyítésére

(11) 003414

(21) U 08 00011

(54) Jelzőegység betörésvédelmi rendszerhez

(11) 003493

(21) U 08 00008

(54) Forgalomelosztó műtárgy közötti csomópontokba kapcsolódó útpályák forgalmi torlódásoktól való mentesítésének elősegítésére

(11) 003610

(21) U 09 00006

(54) Vászonkép feszítő

(11) 003700

(21) U 09 00154

(54) Dobból gumilövedéket kilőni képes gáz és riasztórevolver

(11) 003707

(21) U 09 00187

(54) Nyílászáró

A rovat 10 darab közlést tartalmaz.

Vegyes használati mintaoltalmi közlemények

Képviselő megszűnése

(11) 003824

(21) U 10 00051

(73) Nieto Ramón, Budapest (HU)

(74) Szilágyi Ildikó, Varga és Társa Szabadalmi és Védjegy Iroda Kft., Budapest, (HU)

(11) 003828

(21) U 10 00063

(73) Borbély Péter, Budapest (HU) Tóth Balázs, Budakeszi (HU) Pákozdi Ferenc, Budapest (HU)

(74) Varga Tamás Péter, Varga és Társa Szabadalmi és Védjegy Iroda Kft., Budapest, (HU)

A rovat 2 darab közlést tartalmaz.

FORMATERVEZÉSI MINTAOLTALMI KÖZLEMÉNYEK

Adatközlés formatervezési mintaoltalmi bejelentésekről

03. OSZTÁLY - UTAZÁSI CIKKEK, TOKOK, TARTÓK, NAPERNYŐK ÉS SZEMÉLYES TÁRGYAK, MELYEK MÁSUTT NEM SZEREPELNEK

(21) **D 10 00109**

(22) **2010.07.21.**

(71) El-Hassan Róza, 1026 Budapest, Kelemen L. u. 2. 9. ép. (HU)

(54) **Elektronikus kommunikációs eszközök ütészédő tokja természetes anyagokból, fonott vesszéből, gyékényből, csuhéból, melyek szíjjakkal és fogókkal láthatók el**

08. OSZTÁLY - SZERSZÁMOK, FÉMTÖMEGCIKKEK

(21) **D 10 00105**

(22) **2010.07.12.**

(71) Almand Műanyagipari Kft., 1211 Budapest, Duna-lejáró u. 1. (HU)

(54) **1000 ml-es Komáromi PET tejes flakon**

09. OSZTÁLY - CSOMAGOLÓESZKÖZÖK ÉS TARTÁLYOK ÁRUSZÁLLÍTÁS ÉS ÁRUKÉZELÉS CÉLJÁRA

(21) **D 10 00113**

(22) **2010.08.05.**

(71) Stumpf Ernő, 3950 Sáropatak, Kőrösi Csoma S. u. 27. (HU)

(54) **Fürdőkád belépő ajtó**

(21) **D 10 00108**

(22) **2010.07.19.**

(71) Melliculum Kft., 6500 Baja, Hársfa u. 17. (HU)

(54) **Négyoldalt alakosan hegesztett párnatasak nyitás könnyítő perforációval élelmiszer csomagoláshoz**

(21) **D 10 00114**

(22) **2010.08.06.**

(71) Madmedia Kft., 1026 Budapest, Riadó u. 2/c (HU)

(54) **Szelektív hulladékgyűjtő edény**

(74) Kovács Gábor, Budapest

21. OSZTÁLY - JÁTÉKOK, JÁTÉKSZEREK, SÁTRAK ÉS SPORTCIKKEK

(21) **D 10 00110**

(22) **2010.07.27.**

(71) Soldos Peter 34%, 1182 Budapest, Bánffyhunyadi u. 1/b (HU)

Füles Károly 33%, 1173 Budapest, Szürkebegy u. 89. (HU)

Miklósi József 33%, 1117 Budapest, Erömű út 5. fsz/2. (HU)

(54) Fizikai erőnlétet javító eszköz

25. OSZTÁLY - ÉPÜLETSZERKEZETEK, ÉPÍTÉSZETI ELEMÉK

(21) D 10 00112

(22) 2010.08.04.

(71) Pascal-Door Kereskedelmi és Szolgáltató Kft., 2016 Leányfalu, Panoráma út 5. (HU)

(54) Ajtó

(74) dr. Sulyok Annamária, Bitskey és Sulyok Ügyvédi Iroda, Budapest

26. OSZTÁLY - VILÁGÍTÓESZKÖZÖK, FÉNYFORRÁSOK

(21) D 10 00111

(22) 2010.08.03.

(71) ifj. Sovány Endre, 9735 Csepreg, Ságvári Endre u. 14. (HU)

(54) Kültéri lámpák

A rovat 8 darab közlést tartalmaz.

Formatervezési mintaoltalmi bejelentések közzététele

06. OSZTÁLY - BÚTORZATOK

(21) **D 10 00052**

(22) **2010.04.12.**

(71) Tot Zoltán, Szeged (HU)

(72) Tot Zoltán, 6724 Szeged, Zsitva sor 7/b (HU)

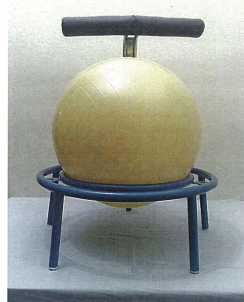
(74) Bálint Ildikó, Szeged

(54) Labda-Szék

(55)



1/1. ábra



2/1. ábra

(51) 06-01

(21) **D 09 00078**

(22) **2009.04.24.**

(71) Murakeözy Gabriella, Budapest (HU)

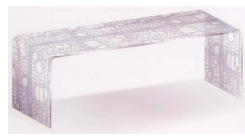
(72) Murakeözy Gabriella, 1126 Budapest, Agárdi út 16. (HU)

(54) Plasztik asztalok

(55)



1/1. ábra



2/1. ábra



3/1. ábra



4/1. ábra

(51) 06-03

(21) **D 10 00050**

(22) **2010.04.08.**

(71) Szilasi Gábor, Budapest (HU)

(72) Szilasi Gábor, 1113 Budapest, Dávid Ferenc u. 3. (HU)

(54) Pillangó asztal

(55)



1/3. ábra

(51) 06-03

11. OSZTÁLY - DÍSZTÁRGYAK

(21) D 09 00218

(22) 2009.12.04.

(71) Péterné Garasanin Márta, Gödöllő (HU)

(72) Péterné Garasanin Márta, 2100 Gödöllő, Szent J. u. 16/b III/2. (HU)

(74) Kormos Ágnes egyéni szabadalmi ügyvivő, Budapest

(54) Grafikai minták, képek

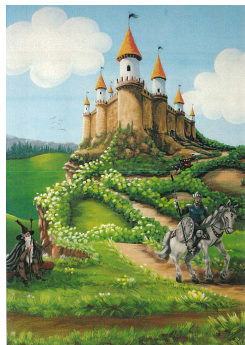
(55)



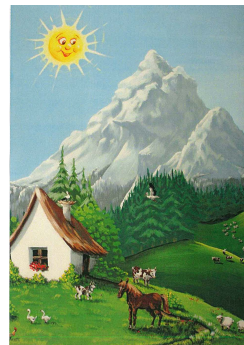
1/1. ábra



4/1. ábra



2/1. ábra



3/1. ábra



5/1. ábra



6/1. ábra

(51) 11-02

19-08

12. OSZTÁLY - SZÁLLÍTÓ- ÉS EMELŐBERENDEZÉSEK

(21) D 09 00224

(22) 2009.12.23.

(71) HM Armcom Kommunikációtechnikai Zrt., Gödöllő (HU)

(72) Majoros István, 3519 Miskolc, Győri u. 2. (HU)

(54) Katonai sebesültszállító gépjármű belső kialakítása

(55)



1/1. ábra

(51) 12-16

32-00

19. OSZTÁLY - ÍRÓSZEREK, IRODAI FELSZERELÉSEK, MŰVÉSZETI ÉS OKTATÁSI KELLÉKEK

(21) D 10 00045

(22) 2010.03.29.

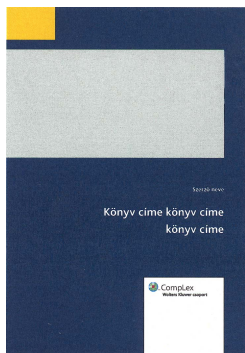
(71) CompLex Kiadó Kft., Budapest (HU)

(72) Brüchner István, 2092 Budakeszi, Fűzfá u. 21. (HU)

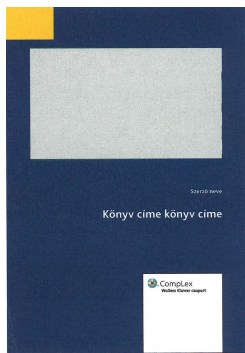
(74) Bándy Tamásné, PATENDER Nemzetközi Iparjogvédelmi Képviseleti Kft., Budapest

(54) Könyv borító

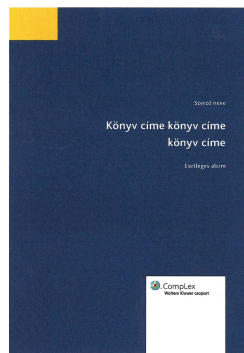
(55)



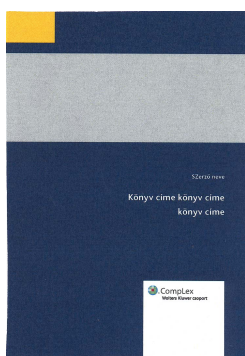
1/1. ábra



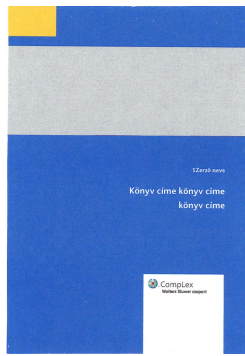
2/1. ábra



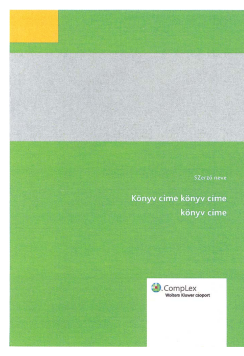
3/1. ábra



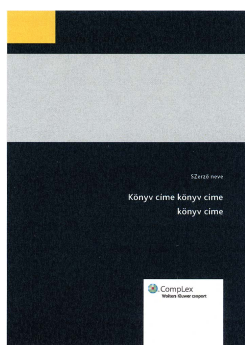
4/1. ábra



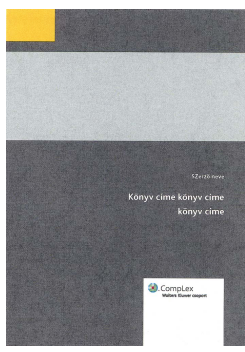
5/1. ábra



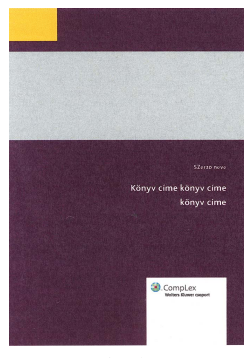
6/1. ábra



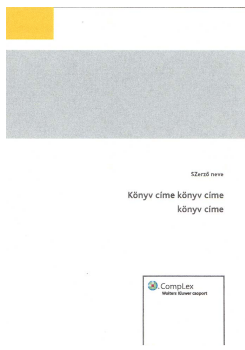
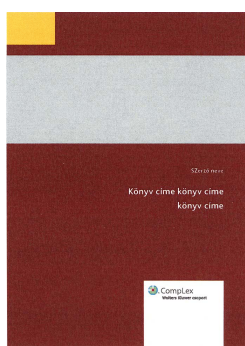
7/1. ábra



8/1. ábra



9/1. ábra



10/1. ábra

11/1. ábra

(51) 19-04

(21) **D 10 00051**

(22) **2010.04.08.**

(71) Szilasi Istvánné, Budapest (HU)

(72) Szilasi Istvánné, 1113 Budapest, Dávid Ferenc u. 3. (HU)

(74) Szilasi Gábor, Budapest

(54) Meghívó

(55)



1/1. ábra



2/1. ábra

(51) 19-08

20. OSZTÁLY - ÁRUSÍTÁS ÉS REKLÁMOZÁS CÉLJÁRA SZOLGÁLÓ ESZKÖZÖK, TÁBLÁK

(21) **D 09 00222**

(22) **2009.12.16.**

(71) Alma-Rend Kereskedelmi Szolgáltató Kft., Hódmezővásárhely (HU)

(72) Lukács Levente, 6800 Hódmezővásárhely, Oldalkosár u. 3. III. lh. I/4. (HU)

(74) dr. Géczi István, Hódmezővásárhelyi 335. számú Ügyvédi Iroda, Hódmezővásárhely

(54) Utasváró Pavilon

(55)



1/1. ábra

(51) 20-02

21. OSZTÁLY - JÁTÉKOK, JÁTÉKSZEREK, SÁTRAK ÉS SPORTCIKKEK

(21) **D 10 00027**

(22) **2010.03.02.**

(71) Kolcsár Károly, Budapest (HU)

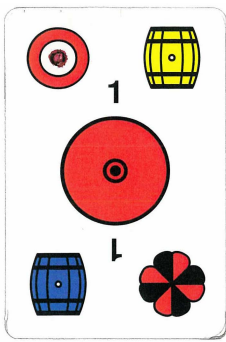
Jéger József, Budapest (HU)

(72) Kolcsár Károly, 1123 Budapest, Alkotás u. 21. 2/36. (HU)

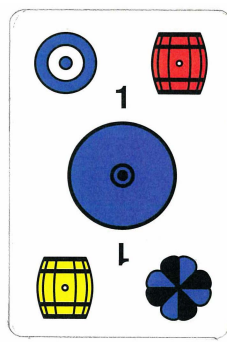
Jéger József, 1123 Budapest, Alkotás u. 21. 2/36. (HU)

(54) Kártya játék

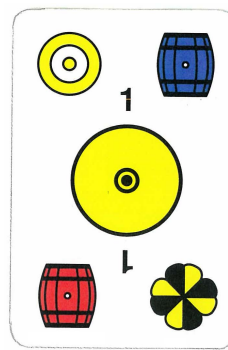
(55)



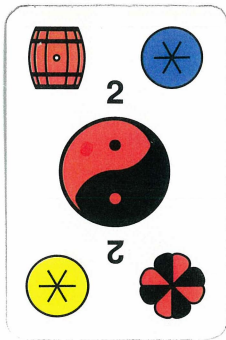
1/1. ábra



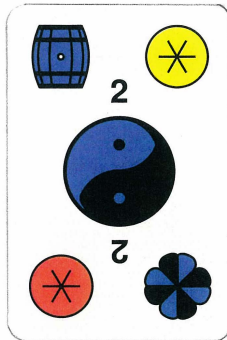
2/1. ábra



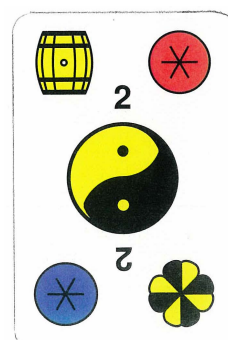
3/1. ábra



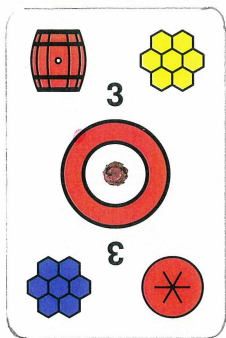
4/1. ábra



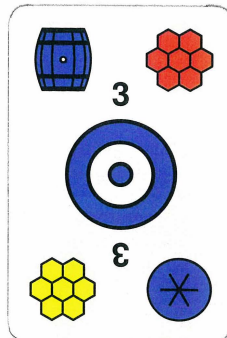
5/1. ábra



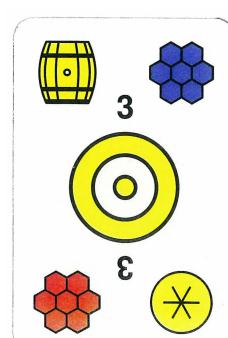
6/1. ábra



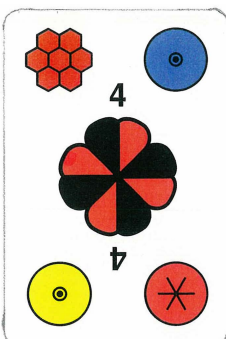
7/1. ábra



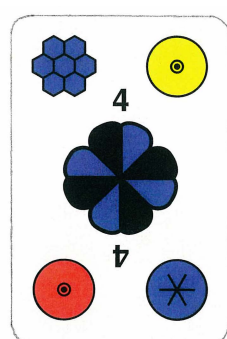
8/1. ábra



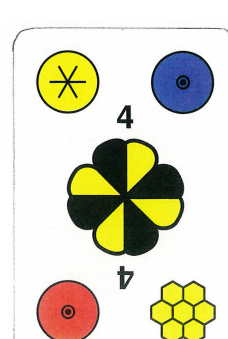
9/1. ábra



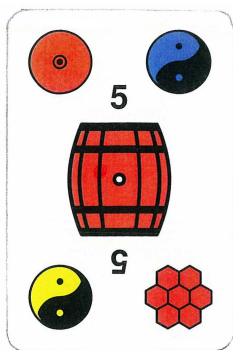
10/1. ábra



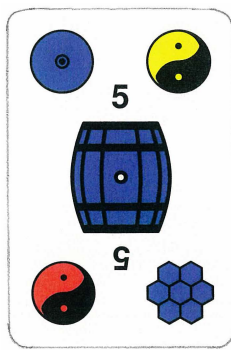
11/1. ábra



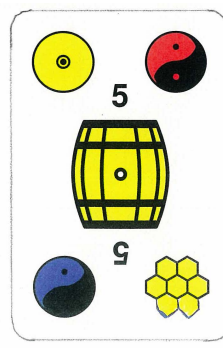
12/1. ábra



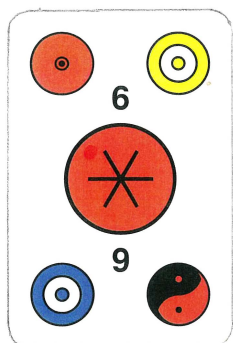
13/1. ábra



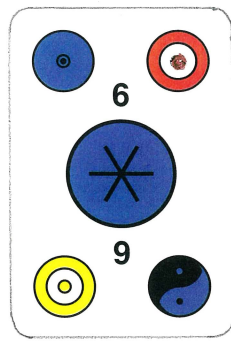
14/1. ábra



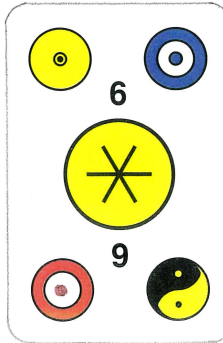
15/1. ábra



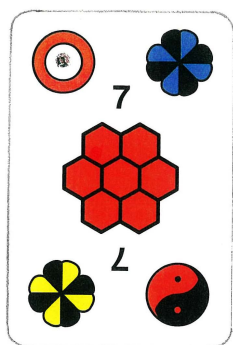
16/1. ábra



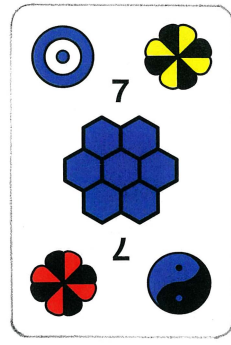
17/1. ábra



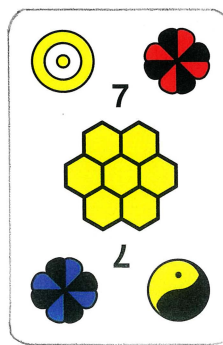
18/1. ábra



19/1. ábra



20/1. ábra



21/1. ábra

(51) 21-01

(21) D 09 00111

(22) 2009.06.11.

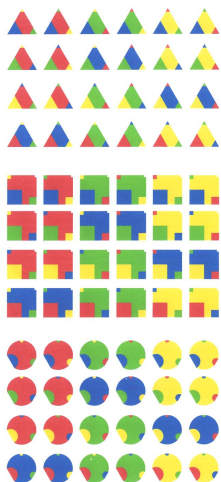
(71) Szász János, Budapest (HU)

(72) Szász János, 1034 Budapest, Tímár u. 17. fsz. 3. (HU)

(74) Török Antal, Győr

(54) Síkbeli kirakójáték

(55)



1/1. ábra

(51) 21-01

(21) **D 09 00168**

(22) **2009.08.31.**

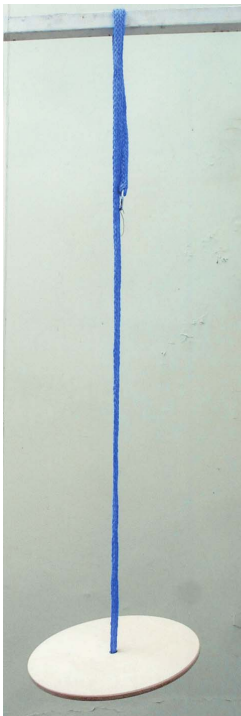
(71) Sándor és Társai Kkt., Budapest (HU)

(72) Sándor János, 1222 Budapest, Puttonyos u. 4. (HU)

(74) dr. Kovács Loránd, Szentmiklósi és Társa Ügyvédi Iroda, Budapest

(54) Körlyphinta

(55)



1/1. ábra

(51) 21-03

23. OSZTÁLY - FOLYADÉKELOSZTÓ BERENDEZÉSEK, EGÉSZSÉGÜGYI, FŰTŐ-, SZELLŐZTETŐ,
ÉS LÉGKONDITIONÁLÓ BERENDEZÉSEK, SZILÁRD FŰTŐANYAGOK

(21) D 09 00193

(22) 2009.10.06.

(71) Brassó Gábor Zoltán, Harsány (HU)

(72) Brassó Gábor Zoltán, 3555 Harsány, Hegyes hegy dűlő 04/22 hrsz. (HU)

(74) Mika István Csaba, Harsány

(54) Cserépkályha ajtók

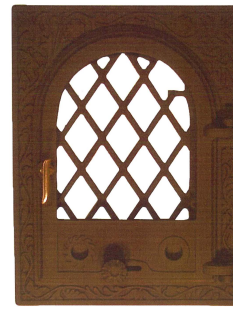
(55)



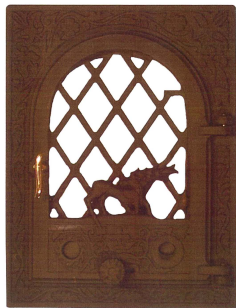
1/1. ábra



2/1. ábra



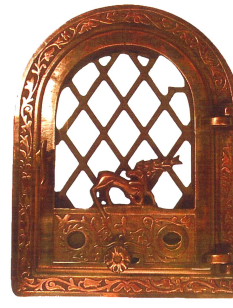
3/1. ábra



4/1. ábra



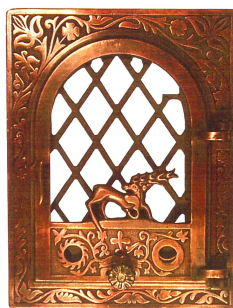
5/1. ábra



6/1. ábra



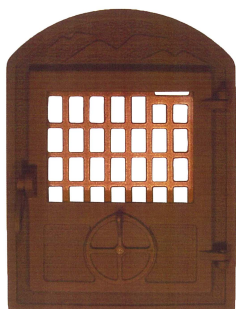
7/1. ábra



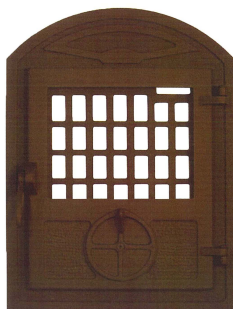
8/1. ábra



9/1. ábra



10/1. ábra



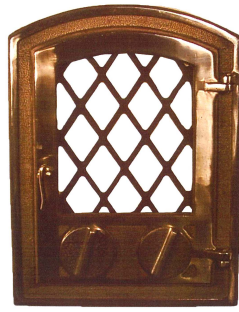
11/1. ábra



12/1. ábra



13/1. ábra



14/1. ábra



15/1. ábra



16/1. ábra



17/1. ábra



18/1. ábra



19/1. ábra



20/1. ábra



21/101. ábra



22/1. ábra



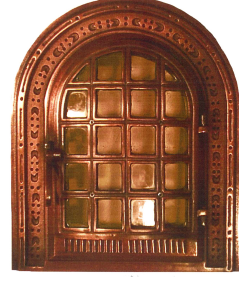
23/1. ábra



24/1. ábra



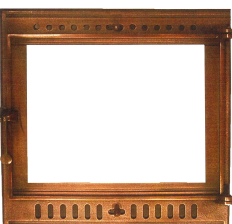
25/1. ábra



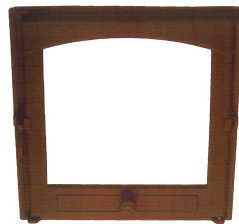
26/1. ábra



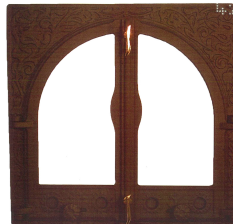
28/1. ábra



29/1. ábra



31/1. ábra



32/1. ábra





33/1. ábra



34/1. ábra



35/1. ábra

38/1. ábra



36/1. ábra



37/1. ábra



39/1. ábra



40/1. ábra

(51) 23-03

25. OSZTÁLY - ÉPÜLETSZERKEZETEK, ÉPÍTÉSZEI ELEMÉK

(21) **D 09 00217**

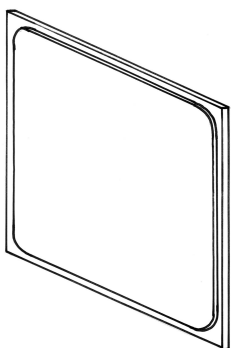
(22) **2009.12.01.**

(71) Melis Zoltán, Orosháza (HU)

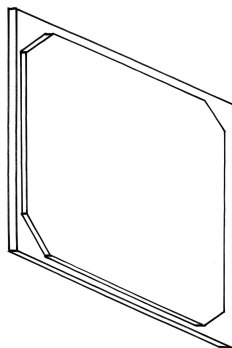
(72) Melis Zoltán, 5900 Orosháza, Búza u. 6. (HU)

(54) Kazettás álmennyezeti lap

(55)



1/1. ábra



2/1. ábra

(51) 25-02

(21) **D 09 00221**

(22) **2009.12.16.**

(71) ALMA-REND Kereskedelmi Szolgáltató Kft., Hódmezővásárhely (HU)

(72) Lukács Levente, 6800 Hódmezővásárhely, Oldalkosár u. 3. III. lh. I/4. (HU)

(74) dr. Géczy István, Hódmezővásárhely

(54) Fedett kerékpár tároló pavilon

(55)



1/1. ábra

(51) 25-03

A rovat 14 darab közlést tartalmaz.

Megadott formatervezési mintaoltalmak

06. OSZTÁLY - BÚTORZATOK

- (11) **0091448** 2010.07.16.
(21) **D 09 00164**
(22) **2009.08.28.**
(72) Nagy István, 6230 Soltvadkert, Középcsábor 9/2. (HU)
(73) Nagy István, 6230 Soltvadkert, Középcsábor 9/2. (HU)
(54) Hintaágy (csomoros nyárfából)
(51) 06-01
-

07. OSZTÁLY - HÁZTARTÁSI CIKKEK, AMELYEK NEM TARTOZNAK MÁS OSZTÁLYOKBA

- (11) **0091440** 2010.07.05.
(21) **D 09 00116**
(22) **2009.06.12.**
(72) Vágó Szilvia, 1204 Budapest, Eperjes utca 50. 2/6 (HU)
(73) Vágó Szilvia, 1204 Budapest, Eperjes utca 50. 2/6 (HU)
(54) Kávés készlet
(51) 07-01
-

08. OSZTÁLY - SZERSZÁMOK, FÉMTÖMEGCIKKEK

- (11) **0091439** 2010.07.05.
(21) **D 09 00152**
(22) **2009.07.29.**
(72) Vizmathy Mária, 2000 Szentendre, Mirtusz u. 4. (HU)
(73) Vizmathy Mária, 2000 Szentendre, Mirtusz u. 4. (HU)
(54) Bútor gomb és fogantyú
(51) 08-06
-

11. OSZTÁLY - DÍSZTÁRGYAK

- (11) **0091435** 2010.07.05.
(21) **D 09 00117**
(22) **2009.06.12.**
(72) Vágó Szilvia, 1204 Budapest, Eperjes utca 50. 2/6 (HU)
(73) Vágó Szilvia, 1204 Budapest, Eperjes utca 50. 2/6 (HU)
(54) Váza kisméretű virág számára
(51) 11-02
-

13. OSZTÁLY - ELEKTROMOS ENERGIÁT TERMELŐ, ELOSZTÓ ÉS ÁTALAKÍTÓ BERENDEZÉSEK

- (11) **0091441** 2010.07.05.
(21) **D 09 00216**
(22) **2009.11.30.**
(72) dr. Barkóczy István, 3529 Miskolc, Lévy J. u. 8. (HU)
(73) FUX Zrt., 3527 Miskolc, Vásártéri u. 8. (HU)
(74) Jankura János Egyéni Szabadalmi Ügyvivő, 1102 Budapest, Kőrösi Cs. út 9. (HU)
(54) Háromrétegű burkolt szabadvezeték
(51) 13-03
-

21. OSZTÁLY - JÁTÉKOK, JÁTÉKSZEREK, SÁTRAK ÉS SPORTCIKKEK

- (11) **0091449** 2010.07.16.
(21) **D 09 00161**
(22) **2009.08.14.**
(72) Lénárt László, 2090 Remeteszőlős, Pisztráng u. 13. (HU)
(73) Lénárt László, 2090 Remeteszőlős, Pisztráng u. 13. (HU)
(54) Játék- és diszítőelem
(51) 21-01
-

24. OSZTÁLY - ORVOSI ÉS LABORATÓRIUMI FELSZERELÉSEK

- (11) **0091450** 2010.07.16.
(21) **D 09 00072**
(22) **2009.04.21.**
(72) Antal István, 3300 Eger, Nagyrét u. 2. (HU)
(73) Medimetál Kft., 3304 Eger, Berva-völgy (HU)
(74) Antal István, 3300 Eger, Nagyrét u. 2. (HU)
(54) Szögstabil belső fixateur
(51) 24-03
-

30. OSZTÁLY - CIKKEK ÁLLATTARTÁS ÉS -GONDOZÁS CÉLJÁRA

- (11) **0091451** 2010.07.16.
(21) **D 09 00162**
(22) **2009.08.24.**
(72) dr. Fendrik Péter, 8900 Zalaegerszeg, Botfa u. 91. (HU)
(73) dr. Fendrik Péter, 8900 Zalaegerszeg, Botfa u. 91. (HU)
(74) Frey Julianna szabadalmi ügyvivő, 1119 Budapest, Tétényi út 120. (HU)
-

(54) Méhkaptárhoz illeszkedő takarmányozó tál

(51) 30-03

A rovat 8 darab közlést tartalmaz.

Formatervezési mintaoltalom megújítása

(11) 0088673

(21) D 00 00402

(22) 2000.07.13.

(54) Pumpás adagoló

(11) 0088865

(21) D 00 00456

(22) 2000.08.03.

(54) Edény alsó és felső fedéllel

(11) 0089057

(21) D 01 00101

(22) 2000.08.03.

(54) Edény alsó és felső fedéllel - II

A rovat 3 darab közlést tartalmaz.

Vegyes formatervezési mintaoltalmi közlemények

Név-, illetve címváltozás

- (11) 0089236
 - (21) D 01 00373
 - (54) Aktatáska
 - (73) Samsonite IP Holdings S.á r.l., Luxembourg (LU)
-

A rovat 1 darab közlést tartalmaz.

NEMZETI VÉDJEGYKÖZLEMÉNYEK

Védjegybejelentések meghirdetése

(210) M 09 01203

(220) 2009.04.24.

(731) RG-Stúdió Kereskedelmi és Szolgáltató Kft., Pécs (HU)

(740) dr. Jandó Péter, Pécs

(541) **Az internet Önnek dolgozik!**

(511) 35 On-line hirdetői tevékenység számítógépes hálózaton, reklámanyag naprakész állapotba hozása, reklámozás, számítógépes nyilvántartások kezelése.

42 Hosting szolgáltatások web oldalakhoz, hálózati kiszolgálók [web szerverek] bérlete, web oldalak alkotása és fenntartása mások számára.

(210) M 09 01471

(220) 2009.05.19.

(731) dr. Töröcsik Jenő, Budapest (HU)

(740) dr. Hazai Kinga, Dr. Kéri - Dr. Hazai Ügyvédi Iroda, Budapest

(541) **EZO.TV**

(511) 35 Reklámozás; kereskedelmi ügyletek; kereskedelmi adminisztráció; irodai munkák.

38 Távközlés.

41 Nevelés; szakmai képzés; szórakoztatás; sport- és kulturális tevékenységek.

42 Tudományos és műszaki szolgáltatások, valamint az idetartozó tervezői és kutatói tevékenység; ipari elemző és kutató szolgáltatások; számítástechnikai hardver és szoftver tervezés és fejlesztés.

45 Jogi szolgáltatások; biztonsági szolgáltatások személyek és vagyontárgyak védelmére; mások által egyéni igényeknek megfelelően nyújtott személyes és társadalmi jellegű szolgáltatások.

(210) M 09 03707

(220) 2009.12.19.

(731) Agronauta Bt., Sósút (HU)

(546)



(511) 1 Mezőgazdasági, kertészeti, erdészeti vegyi termékek.

5 Kártékony állatok irtására szolgáló készítmények; gombaölő szerek (fungicidek), gyomirtó szerek (herbicidek).

44 Állatgyógyászati és mezőgazdasági szolgáltatások.

(210) M 10 00197

(220) 2010.01.25.

(731) Aromel Kozmetik Sanayi Ve Ticaret Anonim Sirketi, 34396 Istanbul (TR)

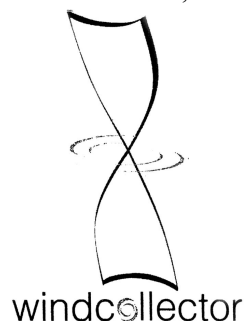
(740) dr. Hatházi Vera, Várnai és Társai Ügyvédi Iroda, Budapest

(541) ROYAL FAX

(511) 3 Mosodai tisztítószer, mosogatás és háztartási tisztítás, mosószer, fehérítő lemosószer, mosókeményítő, mosószóda, kékítő mosáshoz, puhító-szer, fehérítő anyagok, kazánkö eltávolító szer háztartási használatra, szemcsés szappan, szappanok személyes használatra, fertőtlenítő szappanok, izzadsággátló szappanok, folyékony kéziszippan, mosdószappanok, mechanikus tisztító por, üvegtisztítók, padló- és szőnyegtisztítók, kékítő és polírozó készítmények, fertőtlenítő hatású klozet-tisztítók, mosogatógépi mosószer (por, folyékony, kompakt), sók és fehérítők mosogatógéphez, tisztítószer, parfümök, essenciaolajok, kölnivíz, lemosószer, dezodorok személyes használatra és izzadsággátló dezodorok, rózsaoilaj, borotválkozó krémek, borotválkozó hab, borotválkozó szappan, borotválkozás utáni szer, borotválkozás utáni balzsamok, krémek és szeszek, hajkondicionálók, hajszeszek, formázó zselék, hajdíszítő készítmények, fixáló spray-ek, hajformázó hab, hajszínezők, hajfény, samponok, korpásodás elleni sampon, fürdőhab, fürdősók, tusfürdők, folyékony testszippan, zselatin, babasamponok, baba testápolók, babaolajok és zselék, krém pattanás ellen, babaporok, babaszappanok, nedves kendők babáknak, fogkrém, szájöblítő, fogtisztító készítmények, fogkö elleni fogkrém, fogtisztító és polírozó készítmények, vattás pálcikák és vatta kozmetikai használatra, kozmetikai lemosószerrel impregnált kendők, nedves kendők, csiszolószerek, csiszolóvászon, csiszolópapír, habkő, horzsakő, bőrkonzerváló szer [kenőcsök], fényesítő szer bútorokhoz és padlóhoz, test- és szépségápolási készítmények, arc- és testtisztítók, tisztító tejek, frissítők, hidratálók, krémek, pakolások, önbarnító krémek, ránctalanító krémek, sminkeltávolítók, kéz-, arc és testápolók, púderek, napvédő krémek, napolajok, napvédő ápolószerek, alapozók, púderek, arcpirosítók, szemhéjpúderek, szemceruzák, szempillafesték, szem(öldök)ceruzák, ajakrúzsok, szájceruzák, ajakfényesítők, körömlakkok, körömlakk-eltávolítók, körömkeményítők, szőrtelenítő készítmények, henna, kozmetikai fogyasztószer, narancsbőr-eltávolító krémek, kozmetikai készletdobozok.

(210) M 10 00316**(220) 2010.02.04.**

(731) dr. Havas Gábor, Pilisszentkereszt (HU)

(546)

(511) 7 Turbinák.

(210) M 10 00654**(220) 2010.03.01.**

(731) IBIZ Technológiai Fejlesztő és Szolgáltató Zrt., Bicske (HU)

(546)

(511) 36 Alkuszi/ügynöki tevékenység; balesetbiztosítás; betegségbiztosítás; biztosítási statisztikai szolgáltatások; biztosítási tanácsadás; biztosítási ügynöki tevékenység; biztosítások; információk nyújtása biztosítási ügyekben; pénzügyi értékbéslés(biztosítás, bankügyletek, ingatlan).

(210) M 10 00740**(220) 2010.03.08.**

(731) Momentown Kft., Budapest (HU)

(541) Momentán Társulat

(511) 41 Filmszínházi előadások; oktatás; oktatási tárgyú információk; on-line elérhető elektronikus publikációk, nem letölthetők; on-line játékok szolgáltatása számítógépes hálózatról; óvodák (nevelés); rádiós szórakoztatás; show-műsorok; színházi produkciók; szórakoztatás; szórakoz(tat)ási tárgyú információk; televíziós szórakoztatás; élő előadások bemutatása; improvizáción alapuló színházi előadások.

(210) M 10 00761

(220) 2010.03.08.

(731) Zsindelyes Pálinkafőzde Kft., Érdpatak (HU)

(554)



(511) 33 Pálinka párlat.

(210) M 10 00763

(220) 2010.03.08.

(731) Zsindelyes Pálinkafőzde Kft., Érdpatak (HU)

(554)



(511) 33 Pálinka párlat.

(210) M 10 00764

(220) 2010.03.08.

(731) Zsindelyes Pálinkafőzde Kft., Érdpatak (HU)

(554)



(511) 33 Pálinka párlat.

(210) M 10 00765

(220) 2010.03.08.

(731) Zsindelyes Pálinkafőzde Kft., Érdpatak (HU)

(554)



(511) 33 Pálinka párlat.

(210) M 10 00766

(220) 2010.03.08.

(731) Zsindelyes Pálinkafőzde Kft., Érdpatak (HU)

(554)



(511) 33 Pálinka párlat.

(210) M 10 00856

(220) 2010.03.12.

(731) Egészség Joga Alapítvány, Debrecen (HU)

(546) *Med. Et Jur.*

(511) 16 Folyóiratok, magazinok, revük (időszaki lapok).

41 Konferenciák szervezése és lebonyolítása.

(210) M 10 00981**(220) 2010.03.25.**

(731) Expo-Trade Kft., Budapest (HU)

(541) FINE LIVING EXPO

(511) 41 Nevelés; szakmai képzés; szórakoztatás; sport- és kulturális tevékenységek; akadémiák (oktatás); alkotóműhelyek szervezése és lebonyolítása; bálók szervezése; digitális képfelvételezés; diszkók szolgáltatásai; egészség(védő) klubok [kondicionálás];elektronikus könyvek és folyóiratok on-line kiadása; előadások díszleteinek kölcsönzése; előadóművészek szolgáltatásai; eszmecserek, kollokviumok szervezése és lebonyolítása; fényképezés; filmgyártás; filmszínházi előadások; fogadások tervezése(szórakoztatás); fotóriportok készítése; golfpályák üzemeltetése; gyakorlati képzés (szemléltetés); hangfelvételek kölcsönzése; hangversenyek szervezése és lebonyolítása; helyfoglalás show-műsorokra; időmérés sporteseményeken; játékkaszínószolgáltatásai; játéktermi szolgáltatások nyújtása; jegyirodai szolgáltatások (szórakoztatás); kalligráfiai (szépírási) szolgáltatások; karaoke szolgáltatások nyújtása; klubszolgáltatások (szórakoztatás vagy oktatás); konferenciák szervezése és lebonyolítása; kongresszusok szervezése és lebonyolítása; könyvkiadás; kulturális vagy nevelési célú kiállítások szervezése; mikrofilmzés; modellügynökségek művészek számára; múzeumi szolgáltatások (bemutatók, kiállítások); oktatás; oktatási tárgyúinformációk; on-line elérhető elektronikus publikációk, nem letölthetők; on-line játékok szolgáltatása számítógépes hálózathálóból; pályaválasztási tanácsadás; rádió- és televízióprogramok készítése; rádiós szórakoztatás; riporter szolgáltatások;show-műsorok; show-műsorok szervezése [impresszáriák szolgáltatásai]; sorsjátékok lebonyolítása; sport edzőtábori szolgáltatások; sportlétesítmények üzemeltetése; sportversenyek rendezése; stadionok bérlete; szabadidős szolgáltatások nyújtása;szemináriumok rendezése és vezetése; szerencsejátékok; szépségversenyek szervezése; szimpóziumok szervezése és lebonyolítása; színházi produkciók; szórakoztatás; szórakoz(tat)ási tárgyú információk; szövegek kiadása, (nem reklámcélú-); szövegek leírása,nem reklámcélú szövegekkel kapcsolatban; televíziós szórakoztatás; tördelési szolgáltatások, nem hirdetési célokra; versenyek szervezése [oktatás vagy szórakoztatás]; vidámparkok; videofelvevő készülékek kölcsönzése; videofilmzés; videofilmgyártás;videoszalagok kölcsönzése; videoszalagok vágása; világítóberendezések kölcsönzése színházak vagy filmstúdiók részére; zene összeállítása; zenekarok szolgáltatásai; zenés kabarék, varieték; éjszakai klubok; élő előadások bemutatása; üdülési tárgyúinformáció; üdültáborok szolgáltatásai [szórakoztatás].

(210) M 10 01166**(220) 2010.04.12.**

(731) Hornyák István, Szentlőrinc (HU)

Stettner Tímea, Pécs (HU)

(546)

(511) 28 Játékok, játékszerek; testnevelési és sportcikkék, karácsonyfadíszek.

30 Kávé, tea, kakaó, cukor, rizs.

35 Reklámozás; kereskedelmi ügyletek.

(210) M 10 01218**(220) 2010.04.16.**

(731) Sandlander Management Kft., Hernád (HU)

(546)



(511) 35 Reklámozás; kereskedelmi ügyletek; kereskedelmi adminisztráció; irodai munkák.

41 Nevelés; szakmai képzés; szórakoztatás; sport- és kulturális tevékenységek.

(210) M 10 01255

(220) 2010.04.20.

(731) Tematik Kábel Kft., Budapest (HU)

(740) dr. Ryszka Sambor, Partos és Noblet Ügyvédi Iroda, Budapest

(546)



(511) 35 Reklámozás; kereskedelmi ügyletek; kereskedelmi adminisztráció; irodai munkák.

38 Távközlés.

(210) M 10 01275

(220) 2010.04.22.

(731) GreenSolar Equipment Manufacturing Kft., Budapest (HU)

(740) Körmöczi Csaba, Gyál

(591) **GREENSOLAR**

(511) 7 Napenergiás eszközök és anyagok készítéséhez, nevezetesen fényelektromos napenergiás áramfejlesztők készítéséhez, fényelektromos napcellák készítéséhez, inverterek készítéséhez, egyenáramú kábelek készítéséhez és napsugárással kapcsolatos felügyeleti éskövetési rendszerek készítéséhez használatos gépekből álló felszerelések és rendszerek, mindezek napenergia termeléséhez és elektromossággá alakításához használt gépek és eszközök megépítéséhez és gyártásához; félvezető-lapkás feldolgozó felszerelések és komponenseik, nevezetesen; epitaxiális reaktorok, vegyi gőzülepítő reaktorok, fizikai gőzülepítő reaktorok, nagyerejű plazmatisztítók, ionbeültetők és vegyi mechanikai csiszológyszerek; valamint a fentebb említettek komponenseiként értékesített operációszoftverek; mindezek félvezető-hordozók, vékonyfilmek, szilikonlemezek és -lapok feldolgozásához és készítéséhez; lapos paneles kijelzők készítéséhez használatos gépekből álló felszerelések és rendszerek.

9 Napelemek; elektronikus érzékelők napsugárzás méréséhez; fényelemek és fényelektromos modulok; integrált áramkörök; sík panel képernyők.

37 Félvezető-megmunkáló és -gyártó készülékek karbantartása és javítása; napenergia-termelő felszerelések karbantartása és javítása.

(210) M 10 01276

(220) 2010.04.22.

(731) GreenSolar Equipment Manufacturing Kft., Budapest (HU)

(740) Körmöczi Csaba, Gyál

(546)



- (511) 7 Napenergiás eszközök és anyagok készítéséhez, nevezetesen fényelektromos napenergiás áramfejlesztők készítéséhez, fényelektromos napcellák készítéséhez, inverterek készítéséhez, egyenáramú kábelek készítéséhez és napsugárással kapcsolatos felületei éskövetési rendszerek készítéséhez használatos gépekből álló felszerelések és rendszerek, mindezek napenergia termeléséhez és elektromossággá alakításához használt gépek és eszközök megépítéséhez és gyártásához; félvezető-lapkás feldolgozó felszerelések és komponenseik, nevezetesen; epitaxiális reaktorok, vegyi gőzülepítő reaktorok, fizikai gőzülepítő reaktorok, nagyerejű plazmatisztítók, ionbeültetők és vegyi mechanikai csiszológépek; valamint a fentebb említettek komponenseiként értékesített operációszoftverek; mindezek félvezető-hordozók, vékonyfilmek, szilikonlemezek és -lapok feldolgozásához és készítéséhez; lapos panelek kijelzők készítéséhez használatos gépekből álló felszerelések és rendszerek.
- 9 Napelemek; elektronikus érzékelők napsugárzás méréséhez; fényelemek és fényelektromos modulok; integrált áramkörök; sík panel képernyők.
- 37 Félvezető-megmunkáló és -gyártó készülékek karbantartása és javítása; napenergia-termelő felszerelések karbantartása és javítása.

(210) M 10 01282

(220) 2010.04.22.

(731) Csalódi Péter, Pécs (HU)

(591) **Steiz**

- (511) 29 Angol szalonna, baromfi (nem élő), disznóhús, hentesárúk, hús, hús, tartósított, húskivonat, húskocsonya, kolbász, szalonna, vadhús, véreshurka.

(210) M 10 01283

(220) 2010.04.22.

(731) Mirelit Food Kft., Szolnok (HU)

(740) dr. Gál Ferenc, Dr. Gál Ferenc Ügyvédi Iroda, Szolnok

(546)



- (511) 29 Hús, hal-, baromfi- és vadhús; húskivonatok; tartósított, fagyasztott, szárított és főzött gyümölcsök és zöldségek; zselék, lekvárok (dzsemek), kompótok; tojások, tej és tejtermékek; étkezési olajok és zsírok.
- 35 Reklámozás; kereskedelmi ügyletek; kereskedelmi adminisztráció; irodai munkák.
- 39 Szállítás; áruk csomagolása és raktározása; utazásszervezés.

(210) M 10 01290

(220) 2010.04.23.

(731) dr. Gyovai Viola 50%, Kecskemét (HU)

dr. Kalmár Zoltán 30%, Kecskemét (HU)

Pölös Csaba 20%, Kecskemét (HU)

(546) **NATURISSIMO**

- (511) 3 Illatszerek, illóolajok, kozmetikai cikkek, hajmosó szerek; fogkrémek; fehérítőkészítmények és egyéb,

mosásra szolgáló anyagok; tisztító-, fényszerelő-, sűrítő-, és csiszolószerek; szappanok.

(210) M 10 01327

(220) 2010.04.27.

(731) Assist-Trend Kft., Látatlan (HU)

(541) Trend-Papír

(511) 16 Papírtermékek, higiéniai papírtermékek, csomagolópapírok.

35 Papírtermékek reklámozása; papírtermékekkel kapcsolatos kereskedelmi tevékenységek.

37 Papíradagoló szerelési szolgáltatások.

39 Papírtermékek szállítása, csomagolása és raktározása.

(210) M 10 01338

(220) 2010.04.28.

(731) Rádió 1 Rádióműsört Készítő és Közlő Korlátolt Felelősségű Társaság, Budapest (HU)

(740) dr. Bacsek György, Dr. Bacsek György Ügyvédi Iroda, Budapest

(546)



(511) 16 Papír, karton és ezen anyagokból készült termékek, amelyek nem tartoznak más osztályokba; nyomdaipari termékek; könyvkötészeti anyagok; fényképek; papíripari cikkek, papíripari vagy háztartási ragasztóanyagok; anyagok művészek részére; ecsetek; írógépek és irodai cikkek (bútorok kivételével); tanítási és oktatási anyagok (készülékek kivételével); csomagolásra szolgáló műanyagok (amelyek nem tartoznak más osztályokba); nyomdabetűk; klisék.

25 Ruházati cikkek, cipők, kalapárak.

35 Reklámozás; kereskedelmi ügyletek; kereskedelmi adminisztráció; irodai munkák.

38 Távközlés.

41 Nevelés; szakmai képzés; szórakoztatás; sport- és kulturális tevékenységek.

42 Tudományos és műszaki szolgáltatások, valamint az idetartozó tervezői és kutatói tevékenység; ipari elemző és kutató szolgáltatások; számítástechnikai hardver és szoftver tervezés és fejlesztés.

43 Vendéglátási (élelmezési) szolgáltatások; időleges szállásadás.

(210) M 10 01341

(220) 2010.04.28.

(731) dr. Csizmadia Gabriella, Biatorbágy (HU)

(740) Benkóné Csillag Lucia, Budapest

(546)



(511) 44 Egészségügyi szolgáltatások, különösen fogászat és fogtechnika.

(210) M 10 01410

(220) 2010.05.03.

(731) Magyar Bencés Kongregáció Pannonhalmi Főapátság, Pannonhalma (HU)

(740) dr. Gödölle István, Gödölle, Kékes, Mészáros & Szabó Szabadalmi és Védjegy Iroda, Budapest

(546)



(511) 33 Alkoholtartalmú italok (sörök kivételével); pezsgők, habzóborok, gyöngyözőborok, borok.

(210) M 10 01451

(220) 2010.05.05.

(731) Tradus Allegro AG, Zug (CH)

(740) dr. Szigeti Éva, DANUBIA Szabadalmi és Jogi Iroda Kft., Budapest

(546) **payu**

(511) 9 Számítógépes szoftver az elektronikus kifizetéshez, valamint pénzügyi átutalására; számítógép szoftver; hitelesítő szoftver; kábeles vagy kábel nélküli számítógép perifériák; számítógép biztonsági berendezés, nevezetesen titkos kóddal rendelkező számláló a banki számítógép adatainak felvételére; hangok vagy képek rögzítésére, továbbítására, másolására szolgáló készülékek; mágneses adathordozók; hanglemezek; mágnesesen kódolt hitel- és fizető kártyák; automata elosztó berendezések és szerkezetekérmehedobással működő készülékekhez; regiszteres pénztárgépek; számológépek, adatfeldolgozó berendezések és számítógépek; tudományos célra szolgáló, fényképezeti, mozgóképi, optikai, súlymérő, egyéb mérő-, jelző-, ellenőrző (felügyeleti), életmentő és oktató berendezések és felszerelések; készülékek és berendezések elektromosság vezetésére, kapcsolására, átalakítására, tárolására, szabályozására és ellenőrzésére.

36 Átutalásokra és termékek készpénzzel való kifizetésére vonatkozó pénzügyi szolgáltatások elektronikus kommunikációs hálózat segítségével; pénzügyi tranzakciók kiegyenlítése és pénzügyi egyeztetés elektronikus kommunikációs hálózat felhasználásával; kifizetések; különböző fajtájú fizetési módok és olyan pénzügyi szolgáltatások megvalósítása, mint a hitelkártya szolgáltatások, hitelkártya és hitelkeret biztosítása, számlák átutalása, valamint azok kiegyenlítése, olyan fizetési szolgáltatások, mint garantált fizetésű szállítások, valamint piaci pénzügyi alapok biztosítása; olyan pénzügyi szolgáltatások, mint a csalás kiiktatása és azok megelőzése, valamint pénzügyi vitás helyzetek megoldása; valamint olyan pénzügyi szolgáltatások, mint ajótékonyági adományok eljuttatása elektronikus kommunikációs hálózat felhasználásával; külföldi devizák kezelése; házi bank szolgáltatások; elektronikus átutalások; online banki és telebanki szolgáltatások; biztosítás; pénzügyi ügyletek; valutaügyletek; ingatlanügyletek.

42 Számítógépes szoftver tervezése és kifejlesztése az elektronikus kifizetésekhez, pénzügyi átutalásához, hitelesítési eljárásokhoz; alkalmazás programozó interfészek (API) tervezése és kifejlesztése; információ biztosítása a számítógépszoftverek és számítógép szoftver tervezések és fejlesztések terén; műszaki segítségnyújtás, számítógép szoftver problémák elhárítása.

(210) M 10 01454

(220) 2010.05.05.

(731) GLOBIZ International Kft., Debrecen (HU)

(740) dr. Emri Józsefné, EMRI-PATENT Kft., Debrecen

(546) HANDY

(511) 8 Kéziszerszámok és kézzel működtetett eszközök.

9 Tudományos célra szolgáló, tengerészeti, földmérő, villamos, fényképezési, mozgóképi, optikai, súlymérő, egyéb mérő-, jelző-, ellenőrző (felügyeleti), életmentő és oktatóberendezések és felszerelések; hangok vagy képek rögzítésére, továbbítására, másolására szolgáló készülékek; mágneses adathordozók, hanglemezek; automata áruelosztóberendezések és szerkezetek érmebedobással működő készülékekhez; regiszteres pénztárgépek, számológépek, adatfeldolgozó berendezések és számítógépek; tűzoltókészülékek.

35 Reklámozás; kereskedelmi ügyletek.

(210) M 10 01455

(220) 2010.05.05.

(731) GLOBIZ International Kft., Debrecen (HU)

(740) dr. Emri Józsefné, EMRI-PATENT Kft., Debrecen

(546) NEXUS
THE DIGITAL EXPERIENCE

(511) 9 Tudományos célra szolgáló, tengerészeti, földmérő, villamos, fényképezési, mozgóképi, optikai, súlymérő, egyéb mérő-, jelző-, ellenőrző (felügyeleti), életmentő és oktatóberendezések és felszerelések; hangok vagy képek rögzítésére, továbbítására, másolására szolgáló készülékek; mágneses adathordozók, hanglemezek; automata áruelosztóberendezések és szerkezetek érmebedobással működő készülékekhez; regiszteres pénztárgépek, számológépek, adatfeldolgozó berendezések és számítógépek; tűzoltókészülékek; csatlakozók, vezetékek, akkumulátorok, akkumulátortöltők.

35 Reklámozás; kereskedelmi ügyletek.

(210) M 10 01460

(220) 2010.05.06.

(731) CBA ETO PARK Kereskedelmi Kft., Győr (HU)

(546)



(511) 30 Cukrászsütemények, díszek süteményekhez, fagyalt, jégkrém, gyümölcsös sütemények, kávé, kávé alapú italok, kekszek, lepények, mézeskalács, palacsinták, piskóták, pizzák, sütemények, szendvicsek, tea, téztafélék.

43 Étkezdék, éttermek, gyorséttermek, kávéházak, önkiszolgáló éttermek, vendéglátóipar.

(210) M 10 01478

(220) 2010.05.07.

(731) Magyar Autósportért Alapítvány, Győr (HU)

(740) dr. Rákosfalvy Zoltán, Győr

(546) eXtrém motorsport
tesztívál

(511) 41 Nevelés; szakmai képzés; szórakoztatás; sport- és kulturális tevékenységek.

(210) M 10 01485

(220) 2010.05.10.

(731) Káli Kövek Kft., Balatonalmádi (HU)

(591) K Á L I K Ö V E K

(511) 33 Alkoholtartalmú italok (a sörök kivételével).

(210) M 10 01486

(220) 2010.05.10.

(731) Hungaroring Sport Zrt., Mogyoród (HU)

(740) dr. Kollai Gergely, Kollai Ügyvédi Iroda, Budapest

(546)



(511) 25 Ruházati cikkek, cipők, kalapárúk.

28 Játékok, játékszerek; testnevelési és sportcikkek, amelyek nem tartoznak más osztályokba; karácsonyfadíszek.

29 Hús, hal-, baromfi- és vadhús; húskivonatok; tartósított, fagyasztott, szárított és főzött gyümölcsök és zöldségek; zselék, lekvárok (dzsemek), kompótok; tojások, tej és tejtermékek; étkezési olajok és zsírok; salátaöntetek; konzervek.

32 Sörök; ásványvizek és szénsavas vizek, és egyéb alkoholmentes italok; gyümölcsitalok és gyümölcslevek; szörpök és más készítmények italokhoz.

33 Alkoholtartalmú italok (a sörök kivételével).

34 Dohány; dohányzási cikkek; gyufák.

35 Reklámozás; kereskedelmi ügyletek; kereskedelmi adminisztráció; irodai munkák.

37 Építkezés; javítás; installáció (szolgáltatás).

39 Szállítás; áruk csomagolása és raktározása; utazásszervezés.

41 Nevelés; szakmai képzés; szórakoztatás; sport- és kulturális tevékenységek.

43 Vendéglátás (élelmezés); időleges szállásadás.

(210) M 10 01515

(220) 2010.05.12.

(731) Hungary Teng Fei Kft., Budapest (HU)

(740) Kissné Meggyesi Zita, Budapest

(541) LYYL

(511) 25 Ruházati cikkek, cipők, kalapárúk.

(210) M 10 01516

(220) 2010.05.12.

(731) Hungary Teng Fei Kft., Budapest (HU)

(740) Kissné Meggyesi Zita, Budapest

(546)



(511) 25 Ruházati cikkek, cipők, kalapárúk.

(210) M 10 01525

(220) 2010.05.13.

(731) GFK Hungária Piackutató Kft., Budapest (HU)

(740) dr. Lajtos László, dr. Lajtos László Ügyvédi Iroda, Budapest

(511) 35 Piaci tanulmányok, piackutatás.

(210) M 10 01528

(220) 2010.05.13.

(731) GFK Hungária Piackutató Kft., Budapest (HU)

(740) dr. Lajtos László, dr. Lajtos László Ügyvédi Iroda, Budapest

(511) 35 Piaci tanulmányok, piackutatás.

(210) M 10 01532

(220) 2010.05.13.

(731) Pro Nutrition Hungary Kereskedelmi és Szolgáltató Kft., Inárcs (HU)

(740) Pintz és Társai Szabadalmi és Védjegy Iroda, Budapest

(546)



(511) 5 Egészségügyi készítmények gyógyászati használatra; diétás anyagok gyógyászati használatra; ásványi élelmiszer-kiegészítők; aminosavak humángyógyászati használatra; vitaminkészítmények.

30 Szénhidrát alapú táplálék-kiegészítő szerek és koncentrátumok emberi fogyasztásra.

32 Készítmények italok előállításához.

(210) M 10 01540

(220) 2010.05.14.

(731) Egészség Joga Alapítvány, Gödöllő (HU)

(541) Felértékelődött felelősség

(511) 41 Konferenciák szervezése és lebonyolítása.

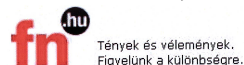
(210) M 10 01543

(220) 2010.05.17.

(731) Sanoma Budapest Kiadói Zrt., Budapest (HU)

(740) dr. Árva Katalin, ÁRVA Ügyvédi Iroda, Budapest

(546)



(511) 35 Reklámozás; kereskedelmi ügyletek; kereskedelmi adminisztráció; irodai munkák.

38 Távközlés.

41 Nevelés; szakmai képzés; szórakoztatás; sport- és kulturális tevékenységek.

(210) M 10 01555

(220) 2010.05.17.

(731) Idealbody Kft., Budapest (HU)

(740) dr. Bálint Tünde, Dr. Bálint Tünde Ügyvédi Iroda, Budapest

(541) Fogyjon jóllakottan a természet erejével!

- (511) 5 Gyógyszerészeti és állatgyógyászati készítmények; egészségügyi készítmények gyógyászati használatra; diétás anyagok gyógyászati használatra, bébiételek; tapaszok, kötszeranyagok; fogtömő anyagok és fogászati mintázóanyagok; fertőtlenítőszeres; kártékony állatok és növények irtására szolgáló készítmények; gombaölő szerek (fungicidek), gyomirtó szerek (herbicidek).

(210) M 10 01558

(220) 2010.05.18.

(731) Accor Services Magyarország Szolgáltató Kft., Budapest (HU)

(740) dr. Lindner Andrea, Csabai és Társai Ügyvédi Iroda, Budapest

(541) Coffein Online

(511) 35 Reklámozás; kereskedelmi ügyletek; kereskedelmi adminisztráció; irodai munkák.

36 Biztosítás; pénzügyi ügyletek; valutaügyletek; ingatlanügyletek.

38 Távközlés.

(210) M 10 01559

(220) 2010.05.18.

(731) TA-BOOK HUNGARY Tanácsadó és Szolgáltató Kft., Budapest (HU)

(546)



Budapest Hotel Reservation

(511) 35 Információk számítógépes adatbázisokba való rendezése; információknak számítógépes adatbázisokba való szerkesztése; reklámozás; számítógépes nyilvántartások kezelése.

38 Hozzáférés biztosítása adatbázisokhoz.

39 Helyfoglalás utazáshoz; helyfoglalás utazással kapcsolatban.

41 Üdülési tárgyú információ.

43 Helyfoglalás panziókban, helyfoglalás szállodákban; szálláshely lefoglalása (időleges).

(210) M 10 01560

(220) 2010.05.18.

(731) BUSZESZ Élelmiszeripari Zrt., Budapest (HU)

(740) dr. Hegyesi Miklós, Hegyesi Ügyvédi Iroda, Budapest

(546)



(511) 32 Ásványvizek és szénsavas vizek, egyéb alkoholmentes italok; gyümölcsitalok és gyümölcslevek; szörpök és más készítmények italokhoz.

(210) M 10 01581

(220) 2010.05.19.

(731) Sanoma Budapest Kiadói zártkörűen működő Részvénytársaság, Budapest (HU)

(740) dr. Árva Katalin, Árva Ügyvédi Iroda, Budapest

(546)



(511) 16 Papír, karton és ezen anyagokból készült termékek, amelyek nem tartoznak más osztályokba; nyomdaipari

termékek; könyvkötészeti anyagok; fényképek; papíripari cikkek, papíripari vagy háztartási ragasztóanyagok; anyagok művészek részére; ecsetek; írógépek és irodai cikkek (bútorok kivételével); tanítási és oktatási anyagok (készülékek kivételével); csomagolásra szolgáló műanyagok (amelyek nem tartoznak más osztályokba); nyomdabetűk; klisék.

35 Reklámozás.

41 Nevelés; szakmai képzés; szórakoztatás; sport- és kulturális tevékenységek, különösen újságkiadás; elektronikus könyvek és folyóiratok online kiadása.

(210) M 10 01609

(220) 2010.05.20.

(731) Szekeres Dávid, Kistarcsa (HU)

(546)  GENERAL GD DESIGN

(511) 14 Nemesfémek és ötvözeteik, valamint az ilyen anyagokból készült, vagy ezekkel bevont termékek, amelyek nem tartoznak más osztályokba; ékszerek, drágakövek; órák és más időmérő eszközök.

20 Bútorok, tükrök, keretek; fából, parafából, nádból, gyékényből, fűzfavesszőből, szaruból, csontból, elefántcsontból, halcsontból, kagylóhéjból, ámbrából, gyöngyházból, tajtékból, és mindezek pótanyagaiból vagy műanyagokból készült termékek, amelyek nem tartoznak más osztályokba.

25 Ruházati cikkek, cipők, kalapárúk.

(210) M 10 01610

(220) 2010.05.20.

(731) INTERPHARM Slovakia, a.s., Bratislava (SK)

(740) dr. Szigeti Éva, DANUBIA Szabadalmi és Jogi Iroda Kft., Budapest

(541) IBIO

(511) 3 Kozmetikai szerek.

35 Kozmetikai szerekkel kapcsolatos marketing és azok értékesítése.

(210) M 10 01621

(220) 2010.05.21.

(731) Herb-Pharma HU Korlátolt Felelősségű Társaság, Budapest (HU)

(740) dr. Zsiros Krisztina, Kálmán, Szilasi, Sárközy és Társai Ügyvédi Iroda, Budapest

(541) öltsd ki nyelved túlsúlyodra

(511) 3 Fehérítőkészítmények és egyéb, mosásra szolgáló anyagok; tisztító-, fényesítő-, súroló-, és csiszolószerek; szappanok; illatszerek, illóolajok, kozmetikai cikkek, hajmosó szerek; fogkrémek.

5 Gyógyszerészeti és állatgyógyászati készítmények; egészségügyi készítmények gyógyászati használatra; diétás anyagok gyógyászati használatra, bébiételek; tapaszok, kötszeranyagok; fogtömő anyagok és fogászati mintázóanyagok; fertőtlenítőszeres; kártékony állatok és növények irtására szolgáló készítmények; gombaölő szerek (fungicidek), gyomirtó szerek (herbicidek).

(210) M 10 01623

(220) 2010.05.25.

(731) Chi Xin Lian, Budapest (HU)

(546)  ALOE

(511) 25 Ruha, cipő.

(210) M 10 01626

(220) 2010.05.25.

(731) ORGANICA Zártkörűen Működő Részvénytársaság, Budapest (HU)

(740) Rónaszéki Tibor, Budapest

(541) **Matrix Engineering**

(511) 40 Vízkezelési, különösen szennyvíztisztítási technológiák, szolgáltatások, ideértve a szennyvizek gyűjtését/befogadását, és azok biológiai és/vagy vegyszeres tisztítási műveleteit; hulladékkezelési szolgáltatások.
 42 Mérnöki, különösen építő- és épületgépész-mérnöki szolgáltatások, elsősorban a szennyvíztisztítás területén, ideértve a tervezési, kutatási és szakvéleményezési mérnöki tevékenységeket; adatok vagy dokumentumok átalakítása fizikai médiumból elektronikummediumba; hosting szolgáltatások web oldalakhoz; web oldalak alkotása és fenntartása mások számára; internetes és webes szolgáltatások; számítógép programok adatainak és adatoknak az átalakítása; számítógépprogramok kidolgozása és korszerűsítése; számítógépes rendszerek tervezése; számítógépes rendszerelemzés; számítógép programozás; számítógépprogramok kölcsönzése; környezetvédelmi tanácsadás; kutatás és fejlesztés mások számára; szakvélemények adása (mérnöki munkákkal kapcsolatban) mások számára; építési tevékenység, építészeti konzultációk.

(210) M 10 01630

(220) 2010.05.25.

(731) X-Meditor Kft., Győr (HU)

(541) **mobi, Mobilitás Találkozó és Fesztivál Győr**

(511) 41 Mobilitáshoz, közlekedéshez köthető szabadidős programok sorozata; mobilitáshoz, közlekedéshez köthető sportversenyek gyűjtőfesztiválja; mobilitáshoz, közlekedéshez köthető találkozók összefogó rendezvénye.

(210) M 10 01631

(220) 2010.05.25.

(731) Zentiva HU Kft., Budapest (HU)

(740) dr. Sasvári Gabriella, S.B.G. & K. Ügyvédi Iroda, Budapest

(541) **Rubophen Grip Multisymptom Complex**

(511) 5 Gyógyszerek, gyógyszerészeti készítmények emberi használatra.

(210) M 10 01632

(220) 2010.05.25.

(731) Diageo Scotland Limited, Edinburgh, Skócia (GB)

(740) dr. Sasvári Gabriella, S.B.G. & K. Ügyvédi Iroda, Budapest

(546)



(511) 33 Alkoholtartalmú italok a sörök kivételével.

(210) M 10 01633

(220) 2010.05.25.

(731) Diageo Scotland Limited, Edinburgh, Skócia (GB)

(740) dr. Sasvári Gabriella, S.B.G. Ügyvédi Iroda, Budapest

(546)



(511) 33 Alkoholtartalmú italok a sörök kivételével.

(210) M 10 01634

(220) 2010.05.25.

(731) Diageo Scotland Limited, Edinburgh, Skócia (GB)

(740) dr. Sasvári Gabriella, S.B.G. & K. Ügyvédi Iroda, Budapest

(546)



(511) 33 Alkoholtartalmú italok a sörök kivételével.

(210) M 10 01635

(220) 2010.05.26.

(731) Hu Wengang, Budapest (HU)

(740) Szatmári Gyula, Budapest

(591) *Mchtan*

(511) 25 Ruházati cikkek, cipők, kalapárak.

39 Szállítás; áruk csomagolása és raktározása; utazásszervezés.

43 Vendéglátás (élelmezés); időleges szállásadás.

(210) M 10 01637

(220) 2010.05.26.

(731) Hegedűs Kft., Budapest (HU)

(740) Pintz és Társai Szabadalmi, Védjegy és Jogi Iroda, Budapest

(546) **DUNA**
T E R M

(511) 11 Világító-, fűtő-, gőzfejlesztő, főző-, hűtő-, szárító-, szellőztető-, vízszolgáltató és egészségügyi berendezések; fűtőtestek, vízvezeték berendezések, vízvezetéki csövek egészségügyi berendezésekhez.

(210) M 10 01638

(220) 2010.05.26.

(731) Ági Wellness Kft., Pilismarót (HU)

(546)



(511) 9 Audio és video felvételek, elektronikus kiadványok, oktató és tanító készülékek, számítógép programok és szoftverek.

16 Nyomtatványok; kiadványok; könyvek, szórólapok, folyóiratok, poszterek, prospektusok, naptárak, kézikönyvek és oktató anyagok.

25 Sportruházati cikkek, lábbelik.

41 Oktatás (és nevelés); szakmai képzés, tanácsadási és konzultációs szolgáltatások, előadások, képzés tartása, tanfolyami anyagok rendelkezésre bocsátása, tévé műsorok készítése; oktatás televíziós műsorok formájában.

(210) M 10 01639

(220) 2010.05.26.

(731) ERSTE BANK HUNGARY Nyrt., Budapest (HU)

(740) dr. Szabó István Tamás, dr. Szabó István Tamás Ügyvédi Iroda, Budapest

(546)



(511) 41 Sportversenyek rendezése.

(210) M 10 01668

(220) 2010.05.28.

(731) Soci t  des Produits Nestl  S. A., Vevey (CH)

(740) dr. Tompa G bor, Tompa  gyv di Iroda, Budapest

(541) OKOS KONYHA

(511) 29 Z lds gek  s burgonya (tart sított, szárított vagy f tt), gy m lcs k (tart sított, szárított vagy f tt), gomb k (tart sított, szárított vagy f tt), h s, baromf , vadh s, hal  s tengeri  telek, mindezen term kek kivonat formájában is, levesek, zsel k, t szt k, konzervek, k sz telek, fagyasztott vagy szárított; lekv rok (dzsemek); komp t k; toj sok; tej  s tejterm kek, tejsz n, vaj, sajt  s m s tejalap   telk sz tm nyek; tejp tl k; tej alap  italok; tej alap   s tejsz n alap  desszertek; joghurtok; sz jatej (tejp tl ), sz ja alap  k sz tm nyek;  tkez si olajok  s zs rok; feh rje k sz tm nyek emberi fogyasztásra k sz l   telekhez; kr mporok; kolb szok; hentes ruk; amerikai mogor vaj; z lds glevek f z shez, paradicsoml  f z shez; z lds glevesk sz tm nyek; z lds gsal t k; z lds gkonzervek, k sz telek, fagyasztott vagy szárított; hentes ruk; h sl , m rt s, saft; levesk sz tm nyek; h slevesekhez (t ptalajhoz) k sz tm nyek, levesek, leves koncentr tumok, h sleves, er leves, leveskock k.

30 K v , k v kivonatok, k v  alap  k sz tm nyek  s italok; jeges k v ; p tk v k, p tk v  kivonatok, p tk v  alap  k sz tm nyek  s italok; cik ria; tea, teakivonatok, tea alap  k sz tm nyek  s italok; jeges tea; mal ta alap  k sz tm nyek; kaka   s kaka alap  k sz tm nyek  s italok; csokol d , csokol d s term kek, csokol d  alap  k sz tm nyek  s italok; cukork aruk,  dess gek, bonbonok, kandiscukrok; cukor; r g gumi; természetes  des t szerek; p k ruk, keny r,  leszt , s t porok, s tem nyt szta; kekszek, p ks tem nyek  s

cukrászsütemények, aprósütemények, ostyák, tejkaramellák, pudingok; fagylalt, jégkrém, vizes jégkrémek, szörbet (fagylalt), fagyasztott cukrászkészítmények, fagyasztott sütemények, lágy jégkrémek, fagyasztott desszertek, fagyasztott joghurtok; kötőanyagok jégkrémek és/vagy vizes jégkrémek és/vagy szörbet és/vagy fagyasztott cukrászkészítmények és/vagy fagyasztott sütemények és/vagy könnyű jégkrémek és/vagy fagyasztott desszertek és/vagy fagyasztott joghurtokkészítéséhez; méz és mézpótlók; gabonafélék reggelire, müzli, kukoricapelyhek, gabonapehely-szeletek, fogyasztásra kész gabonafélék; gabonakészítmények; rizs, tésztafélék, metélt tészta, nudli, galuska; rizs, liszt vagy gabona alapú élelmiszerek, készételek formájában is; pizzák; szendvicsek; étkezési tésztakeverék és konyhakész kenyértészta; keményítőtartalmú termékek étkezéshez; húspuhító szerek háztartási használatra; szószok; szója szósz; ketchup; aromatizáló vagy fűszerező készítményekételekhez, ehető fűszerek, fűszerek, fűszerkeverékek, fűszeres mártások, szószok (ízesítőszer, fűszeres mártások), ételízesítő (fűszer), ízesítők, salátaöntetek, majonéz; só, mustár; ecet; sütésre szolgáló anyagok élelmiszerek sütéséhez, főzéséhez; jég.

41 Nevelés, szakmai képzés; szórakoztatás; sport- és kulturális tevékenységek; élelmiszer-ipari technológiával kapcsolatos képzés, főzéssel és vendéglátóiparral kapcsolatos tájékoztatás; filmkészítés és -terjesztés, könyvek, brosúrák, újságok, időszakilapok, videók és hangfelvételek oktatási célra, konferencia szervezés és lebonyolítás, kongresszusok szervezése és lebonyolítása, kulturális és oktatási célra szervezett és lebonyolított kiállítások, sportversenyek szervezése, koncertek, előadások, élőelőadások bemutatása, szabadidőtáborok, szórakoztató szolgáltatások; sporttáborok, tanfolyamok; rádiós szórakoztatás, televíziós szórakoztatás.

(210) M 10 01689

(220) 2010.06.01.

(731) Csakegynap Kft., Budapest (HU)

(740) dr. Világi Gábor, Világi és Társa Ügyvédi Iroda, Budapest

(546)



(511) 35 Reklámozás; kereskedelmi ügyletek; kereskedelmi adminisztráció; irodai munkák.

38 Távközlés.

39 Szállítás; áruk csomagolása és raktározása; utazásszervezés.

(210) M 10 01698

(220) 2010.06.01.

(731) Andromedic Kft., Debrecen (HU)

(740) dr. Zeke László, Zeke Ügyvédi Iroda, Debrecen

(541) APAVITAMIN

(511) 5 Gyógyszerészeti és állatgyógyászati készítmények; egészségügyi készítmények gyógyászati használatra; diétás anyagok gyógyászati használatra, bébiételek; tapaszok, kötszeranyagok; fogtömő anyagok és fogászati mintázóanyagok; fertőtlenítőszer; kártékonyállatok és növények irtására szolgáló készítmények; gombaölő szerek (fungicidek), gyomirtó szerek (herbicidek).

42 Tudományos és műszaki szolgáltatások, valamint az idetartozó tervezői és kutatói tevékenység; ipari elemző és kutató szolgáltatások; számítástechnikai hardver és szoftver tervezés és fejlesztés.

44 Orvosi szolgáltatások; állatgyógyászati szolgáltatások; higiéniai és szépségápolási szolgáltatások emberek és állatok részére; mezőgazdasági, kertészeti és erdészeti szolgáltatások.

(210) M 10 01730

(220) 2010.06.03.

(731) Omninvest Oltóanyagtermelő és Kutatásfejlesztő Kereskedelmi Kft., Pilisborosjenő (HU)

(740) dr. Bognár Attila, Bognár Ügyvédi Iroda, Budapest

(541) OMNINFLU

(511) 5 Gyógyszerészeti és állatgyógyászati készítmények; egészségügyi készítmények gyógyászati használatra; diétás anyagok gyógyászati használatra, bébiételek; tapaszok, kötszeranyagok; fogtömő anyagok és fogászati mintázóanyagok; fertőtlenítőszeres; kártékonyállatok irtására szolgáló készítmények; gombaölő szerek (fungicidek), gyomirtó szerek (herbicidek).

42 Tudományos és műszaki szolgáltatások, valamint az idetartozó tervezői és kutatói tevékenység; ipari elemző és kutató szolgáltatások; számítástechnikai hardver- és szoftvertervezés és fejlesztés.

44 Orvosi szolgáltatások; állatgyógyászati szolgáltatások; higiéniai és szépségápolási szolgáltatások emberek és állatok részére; mezőgazdasági, kertészeti és erdészeti szolgáltatások.

(210) M 10 01731

(220) 2010.06.03.

(731) Omninvest Oltóanyagtermelő és Kutatásfejlesztő Kereskedelmi Kft., Pilisborosjenő (HU)

(740) dr. Bognár Attila, Bognár Ügyvédi Iroda, Budapest

(541) OMNINVAC

(511) 5 Gyógyszerészeti és állatgyógyászati készítmények; egészségügyi készítmények gyógyászati használatra; diétás anyagok gyógyászati használatra, bébiételek; tapaszok, kötszeranyagok; fogtömő anyagok és fogászati mintázóanyagok; fertőtlenítőszeres; kártékonyállatok irtására szolgáló készítmények; gombaölő szerek (fungicidek), gyomirtó szerek (herbicidek).

42 Tudományos és műszaki szolgáltatások, valamint az idetartozó tervezői és kutatói tevékenység; ipari elemző és kutató szolgáltatások; számítástechnikai hardver- és szoftvertervezés és -fejlesztés.

44 Orvosi szolgáltatások; állatgyógyászati szolgáltatások; higiéniai és szépségápolási szolgáltatások emberek és állatok részére; mezőgazdasági, kertészeti és erdészeti szolgáltatások.

(210) M 10 01735

(220) 2010.06.04.

(731) Build-Communication Kft., Budaörs (HU)

(546)



(511) 35 Irodai munkák; kereskedelmi adminisztráció; kereskedelmi ügyletek; reklámozás.

(210) M 10 01744

(220) 2010.06.07.

(731) Gelato Italiano Kft., Környe (HU)

(740) Pintz és Társai Szabadalmi Védjegy és Jogi Iroda, Budapest

(541) A krémium minőség képviselője

(511) 30 Fagylaltok.

(210) M 10 01745

(220) 2010.06.07.

(731) Penny Market Kereskedelmi Kft., Alsónémedi (HU)

(740) dr. Király Ildikó, Alsónémedi

(541) **DON'T STOP**

(511) 32 Alkoholmentes italok, beleértve üdítőitalokat, energitalokat.

(210) **M 10 01746**

(220) **2010.06.07.**

(731) Penny Market Kereskedelmi Kft., Alsónémedi (HU)

(740) dr. Király Ildikó, Alsónémedi

(546) Fruttamix

(511) 30 Cukorkaárúk, édességfélék.

(210) **M 10 01748**

(220) **2010.06.07.**

(731) Penny Market Kereskedelmi Kft., Alsónémedi (HU)

(740) dr. Király Ildikó, Alsónémedi

(546) DURAFOD

(511) 30 Liszt, búzadara, rizs és más gabonakészítmények.

(210) **M 10 01761**

(220) **2010.06.08.**

(731) Deluxe Billiard Kft., Szeged (HU)

(740) dr. Török Éva Ildikó, Budapest

(546) HIBEASSY

(511) 28 Játékok, játékszerek; testnevelési és sportcikk, amelyek nem tartoznak más osztályokba.

(210) **M 10 01773**

(220) **2010.06.08.**

(731) MAKEOSZ, Budapest (HU)

(740) Benkóné Csillag Lucia, Budapest

(546) GREEN CITY
MAGYARORSZÁG

(511) 41 Különösen szakmai képzés, kiállítás- és versenyszervezés.

44 Különösen kertészet, kerttervezés, kertépítés, kertgondozás.

(210) **M 10 01774**

(220) **2010.06.08.**

(731) MAKEOSZ, Budapest (HU)

(740) Benkóné Csillag Lucia, Budapest



- (511) 41 Különösen szakmai képzés, kiállítás- és versenyszervezés.
44 Különösen kertészet, kerttervezés, kertépítés, kertgondozás.

(210) M 10 01796

(220) 2010.06.10.

(731) dr. Kerényi Árpád, Soltvadkert (HU)



- (511) 30 Kávé, tea, kakaó, cukor, rizs, tapióka, szágó, kávépótló szerek; lisztek és más gabonakészítmények, kenyér, péksütemények és cukrászsütemények, fagylaltok; méz, melaszszirup; élesztő, sütőporok; só, mustár; ecet, fűszeres mártások; fűszerek; jég.
32 Sörök; ásványvizek és szénsavas vizek, és egyéb alkoholmentes italok; gyümölcsitalok és gyümölcslevek; szörpök és más készítmények italokhoz.
43 Vendéglátás (ételmezés); időleges szállásadás.

(210) M 10 01811

(220) 2010.06.11.

(731) Meglepkék.hu Kft., Budapest (HU)

(541) Romantika térkép

- (511) 35 Reklámozás; kereskedelmi ügyletek; kereskedelmi adminisztráció; irodai munkák; helyszínek rendszerezése.
38 Távközlés; internetes szolgáltatás.
42 Tudományos és műszaki szolgáltatások, valamint az idetartozó tervezői és kutatói tevékenység; ipari elemző és kutató szolgáltatások; számítástechnikai hardver és szoftver tervezés és fejlesztés; digitális térkép.

(210) M 10 01817

(220) 2010.06.11.

(731) Pécsi Sörfőzde Zrt., Pécs (HU)

(740) dr. Szamosi Katalin, S.B.G. & K. Szabadalmi és Ügyvédi Irodák, Budapest

(541) BELGARHOFF

- (511) 32 Sör, sörartalmú italok.

(210) M 10 01866

(220) 2010.06.17.

(731) Kancsár Tamás, Szeged (HU)



- (511) 6 Nem nemesfémek és ezek ötvözetei; fém építőanyagok; hordozható fémszerkezetek; fémanyagok vasúti vágányokhoz; nem elektromos fémkábelek és fémvezetékek; lakatosipari termékek, fém tömegcikkek; fémcsövek és csövezetékek; páncélszekrények; egyébfémtérmekek, amelyek nem tartoznak más osztályokba; ércetek.
7 Gépek és szerszámgépek; motorok (a szárazföldi járműmotorok kivételével); tengelykapcsolók és erőátviteli

elemek (a szárazföldi járművek céljára készültek kivételével); nem kézi működtetésű mezőgazdasági eszközök; keltetőgépek.

8 Kéziszerszámok és kézzel működtetett eszközök; evőeszközök; vágó- és szűrőfegyverek; borotvák.

(210) M 10 01875

(220) 2010.06.18.

(731) "Dining Well" Kereskedelmi és Szolgáltató Kft., Törökbálint (HU)

(740) dr. Békefi László, Budapest

(541) Facecook

(511) 35 Reklámozás kereskedelmi ügyletek; kereskedelmi adminisztráció; irodai munkák; reklámozási és információterjesztési szolgáltatások, azaz hirdetési felület biztosítása globális számítógépes hálózaton keresztül; online számítógépes adatbázisok és onlinekereshető adatbázisok összeállítása a főiskolai életre, általános érdeklődésre számot tartó témákra, apróhirdetésekre, virtuális közösségre, közösségi hálózatra, fényképmegosztásra, videó megosztásra és fényképek továbbítására vonatkozólag; másoktermékeinek és szolgáltatásainak reklámozása internet útján.

(210) M 10 01889

(220) 2010.06.21.

(731) H2Online Kft., Debrecen (HU)

(541) EgészségFigyelő

(511) 16 Magazinok, revük [időszaki lapok].

41 Elektronikus könyvek és folyóiratok on-line kiadása.

42 Web oldalak alkotása és fenntartása mások számára.

(210) M 10 01890

(220) 2010.06.21.

(731) H2Online Kft., Debrecen (HU)

(541) KamaszPanasz

(511) 16 Magazinok, revük [időszaki lapok].

41 Elektronikus könyvek és folyóiratok on-line kiadása.

42 Web oldalak alkotása és fenntartása mások számára.

(210) M 10 01900

(220) 2010.06.22.

(731) Hansa-Kontakt Kereskedelmi és Szolgáltató Kft., Szeged (HU)

(541) ADMIRÁL

(511) 33 Alkoholtartalmú italok (sörök kivételével).

(210) M 10 01925

(220) 2010.06.23.

(731) AXA Biztosító Zrt., Budapest (HU)

(740) dr. Csillag Eszter, Budapest

(541) UNIVERZUM

(511) 36 Biztosítás; pénzügyi ügyletek; valutaügyletek; ingatlanügyletek.

(210) M 10 01946

(220) 2010.06.23.

(731) ifj. Barabás Ernő, Miskolc (HU)

(740) dr. Szabó Géza Krisztián, GK. Szabó Ügyvédi Iroda, Budapest

(546)



(511) 32 Sörök.

(210) M 10 01961

(220) 2010.06.25.

(731) Jóra Imre, Budapest (HU)

(740) Dr. Ruszthy Gyula, Ruszthy Ügyvédi Iroda, Budapest

(546)



AUTÓS- MOTOROS ISKOLA

(511) 41 Gépjármű- és motorvezetés oktatás.

(210) M 10 01964

(220) 2010.06.28.

(731) Hansa-Kontakt Kereskedelmi és Szolgáltató Kft., Szeged (HU)

(541) FILLO

(511) 32 Gyümölcslevek, gyümölcsitalok.

(210) M 10 01978

(220) 2010.06.28.

(731) Magyar Konzerv Kft., Budapest (HU)

(546)



(511) 29 Hús, hal-, baromfi- és vadhús; húskivonatok; tartósított, szárított és főzött gyümölcsök és zöldségek; zselék, lekvárok (dzsemek), kompótok; tojások, tej és tejtermékek; étkezési olajok és zsírok.

(210) M 10 01981

(220) 2010.06.29.

(731) Miklovicz Norbert, Tököl (HU)

(591) **MAMASZ**

(511) 35 Reklámozás; kereskedelmi ügyletek; kereskedelmi adminisztráció; irodai munkák.

41 Nevelés; szakmai képzés; szórakoztatás; sport- és kulturális tevékenységek.

(210) M 10 01994

(220) 2010.06.29.

(731) Pécsi Sörfőzde Zrt., Pécs (HU)

(740) dr. Szamosi Katalin, S.B.G. & K. Budapesti Ügyvédi Iroda, Budapest

(541) Grof en Kron

(511) 32 Sörök.

(210) M 10 02012**(220) 2010.06.30.**

(731) Tóth Lajos, Hajdúszoboszló (HU)

(740) Görög Csaba, Hajdúszoboszló

(541) CORVIN PALACE HOTEL

(511) 41 Nevelés; szakmai képzés; szórakoztatás; sport- és kulturális tevékenységek.

43 Vendéglátás (élelmezés); időleges szállásadás.

(210) M 10 02019**(220) 2010.06.30.**

(731) Aramis Pharma Kft., Budapest (HU)

(740) dr. Kelemen Kinga, S.B.G. & K. Ügyvédi Iroda, Budapest

(541) TORVATEC

(511) 5 Gyógyszerkészítmények humán használatra.

(210) M 10 02020**(220) 2010.06.30.**

(731) UNILEVER N. V., Rotterdam (NL)

(740) dr. Lukácsi Péter, S.B.G. & K. Szabadalmi és Ügyvédi Iroda, Budapest

(541) A TEA KÉPES ERRE

(511) 30 Tea és tea termékek; szénsavas és szénsavmentes tea alapú italok; jeges tea; nem gyógyászati célokra használatos gyógyfüves teák és teafőzők.

32 Ásvány- és szénsavas vizek és egyéb nem alkoholmentes italok; szénsavas és nem szénsavas italok; gyümölcsitalok és gyümölcslevek; szörpök és más készítmények italok készítéséhez.

(210) M 10 02038**(220) 2010.07.01.**

(731) BAT Pécsi Dohánygyár Kft., Budaörs (HU)

(740) dr. Sasvári Gabriella, S.B.G. & K. Budapesti Ügyvédi Iroda, Budapest

(546)

(511) 34 Dohány; dohányzási cikkek; gyufák.

(210) M 10 02069**(220) 2010.07.05.**

(731) Piros Kockás Kft., Budapest (HU)

(740) dr. Kereszty Marcell, Gödölle, Kékes, Mészáros & Szabó Szabadalmi és Védjegy Iroda, Budapest

(541) KOCKÁS.GYEREKKORUNK ÍZE

(511) 29 Tejtermékek, túró alapú desszertek.

(210) M 10 02152

(220) 2010.07.13.

(731) MEDITOP Gyógyszeripari Kft., Pilisborosjenő (HU)

(740) dr. Pécsváradi János, Dr. Pécsváradi János Ügyvédi Iroda, Budapest

(541) MIDERIZONE

(511) 5 Gyógyszerészet készítmények.

(210) M 10 02180

(220) 2010.07.14.

(731) MTT Magyar Telefonkönyvkiadó Kft., Budaörs (HU)

(740) dr. Szamosi Katalin, S.B.G. & K. Szabadalmi és Ügyvédi Irodák, Budapest

(546)



(511) 9 Szoftver programok.

16 Nyomtatványok, papír- és kartoncikkek; különösen telefonkönyvek és szakmai névsorok.

35 Reklámtevékenység, hirdetés, szervezés.

38 Adattovábbítás, adatközlés.

41 Kiadói tevékenység.

42 Számítógépes adatbázissal kapcsolatos szolgáltatások.

(210) M 10 02273

(220) 2010.07.26.

(731) Teva Magyarországi zRt., Gödöllő (HU)

(740) Ágni Zsolt, Debrecen

(541) ERECTA

(511) 5 Erősítő szerek [gyógyszerek]; gyógyszerészeti készítmények; gyógyszervegyészeti készítmények; vegyi készítmények gyógyászati használatra; vegyi termékek gyógyszerészeti használatra; humán orális erősítő szerek [gyógyszerek]; humán orális gyógyszerészeti készítmények; humán orális gyógyszervegyészeti készítmények; humán orális vegyi készítmények gyógyászati használatra; humán orális vegyi termékek gyógyszerészeti használatra; szilárd humán orális erősítő szerek [gyógyszerek]; szilárd humán orális gyógyszerészeti készítmények; szilárd humán orális gyógyszervegyészeti készítmények; szilárd humán orális vegyi készítmények gyógyászati használatra; szilárd humán orális vegyi termékek gyógyszerészeti használatra; erektilis diszfunkció kezeléséreszolgáló készítmények; tabletták; injekciók.

A rovat 95 darab közlést tartalmaz.

Védjegybejelentés meghirdetése és a védjegy lajstromozása különleges gyorsított eljárásban

(111) 201.229

(151) 2010.09.28.

(210) M 10 01546

(220) 2010.05.14.

(732) MICROSEC Számítástechnikai Fejlesztő Kft., Budapest (HU)

(740) dr. Aniot Péter, Budapest

(546)



(511) 9 Bélyegzőórák; CD-ROM (kompakt) lemezek; számítógép programok, (letölthető); számítógépprogramok; rögzített; számlázógépek; szoftverek, rögzített.

35 Információk számítógépes adatbázisokba való rendezése; információknak számítógépes adatbázisokba való szerkesztése; számítógépes nyilvántartások kezelése; számlakivonatok összeállítása; számlázás; szövegfeldolgozás; reklámozás; reklámszövegek publikálása; segítségnyújtás kereskedelmi vagy iparvállalatok irányításában; segítségnyújtás üzletvezetéshez.

36 Bankügyletek; biztosítások.

38 Távközlés.

42 Tudományos és műszaki szolgáltatások, valamint az idetartozó tervezői és kutatói tevékenység; ipari elemző és kutató szolgáltatások; számítástechnikai hardver és szoftver tervezés és fejlesztés.

A rovat 1 darab közlést tartalmaz.

Lajstromozott védjegyek

(111) **194.713**

(151) 2010.06.24.

(210) M 07 01865

(220) 2007.05.18.

(732) **EVM Zrt., Budapest (HU)**

(740) Bándy Tamásné, PATENDER Nemzetközi Iparjogvédelmi Képviseleti Kft., Budapest

(546)



(511) 3 Fehéritőkészítmények és egyéb, mosásra szolgáló anyagok, mosó- és mosogatószeres, textilöblítők; tisztító-, fényszerelő-, súroló- és csiszológépek; szappanok; illatszerek, illóolajok, kozmetikai cikkek, hajmosó szerek; fogkrémek.

(111) **200.260**

(151) 2010.05.11.

(210) M 08 03926

(220) 2008.12.22.

(732) **CFA Hungária Kft., Törökbálint (HU)**

(740) dr. Sóvári Miklós szabadalmi ügyvivő, DANUBIA Szabadalmi és Jogi Iroda Kft., Budapest

(541) **Optimus**

(511) 3 Mosóporok és folyékony mosószeres, ruhaöblítők.

(111) **200.700**

(151) 2010.07.08.

(210) M 09 03301

(220) 2009.11.12.

(732) **Nikecell Hőszigetelőanyag-Gyártó és Forgalmazó Kft., Fűzfőgyártelep (HU)**

(740) Lárhen Kft., Budapest

(546) **NIKECELL**



(511) 1 Építőipari rendeltetésű ragasztóanyagok; műanyag diszperziók; nedvesség elleni szigetelőanyagok.
2 Festékek, valamint festőanyagok; színezőanyagok; porfestékek; pigmentek, hígítóanyagok festékekhez.

- 17 Szigetelőanyagok, valamint habosított polisztirolból készült termékek; üvegyapot szigetelési célokra; nedvesség elleni szigetelőanyagok épületekhez; szigetelőlemezek; továbbá lapok, lemezek és tömbök.
- 19 Építőanyagok nem fémből; építőpanelek nem fémből; továbbá bevonatok; habarcsok építési célokra.
- 35 Kereskedelmi ügyletek bonyolítása, reklámozás és marketing, kereskedelmi hálózatok, valamint franchise rendszerek működtetése.
- 37 Építkezések, javítások és szakipari kivitelezések, különösképpen hang- és hőszigetelések vonatkozásában.

(111) 200.701

(151) 2010.07.08.

(210) M 09 03306

(220) 2009.11.13.

(732) JCQ Hungary Kft., Győr (HU)**(591) **

- (511) 11 Fénycsővek; fénycsővek világításra; keresőlámpák, zseblámpák; lámpák; lámpák, elektromos; lámpák karácsonyfához, elektromos; lámpák világításra; reflektorok; világító berendezések és készülékek; világító házszoftok; villanykörték; villanykörték, elektromos; égőfejek lámpákhoz; égők; zseblámpák elektromos; LED fényforrások.

(111) 200.702

(151) 2010.07.08.

(210) M 09 03299

(220) 2009.11.12.

(732) Zábó Tamás, Budapest (HU)

(740) Török Antal, Győr

(546) 

- (511) 9 Adatfeldolgozó berendezések, számítógép, számítógép-perifériák, készülékek adatok, képek és hangok megjelenítésére, átvitelére és rögzítésére, mágneses adathordozók, számológépek, elektronikus és elektrotechnikai felszerelések és eszközök, számítógépiprogramok és szoftverek.
- 35 Direkt marketing; hálózati marketing szervezése, eladásszervezés, hálózati marketing; MLM-marketing; marketing szolgáltatások; kereskedelmi adminisztráció; irodai munkák.
- 42 Adatfeldolgozó programok létrehozása és az internet számára történő szoftverfejlesztés, weboldalkészítés, szoftverüzemeltetés, aktualizálás, adatbankok fejlesztése és telepítése, internetalapú vásárlási rendszerek fejlesztése, informatikaiszaktanácsadás, számítógépes rendszerek felügyelete és távfelügyelete.

(111) 200.703

(151) 2010.07.08.

(210) M 09 03510

(220) 2009.12.02.

(732) Magyarországi KRISNA-tudatú Hívők Közössége, Budapest (HU)

(740) dr. Sándor Róbert, Budapest

(541) GOVINDA

- (511) 43 Állatpanziók; átmeneti szállások bérlete; bár szolgáltatások; étkezdék; éttermek; gyorséttermek; helyfoglalás panziókban; helyfoglalás szállodákban; hordozható épületek bérlete; kantinok, büfék, étkezdék; kávéházak;

motelek; nyugdíjas otthonok; óvodák;önkiszolgáló éttermek; panziók; rendezvényhez termek kölcsönzése; sátrak kölcsönzése; szálláshely lefoglalása (időleges); szállásügynökségek [szállodák, panziók]; szállodai szolgáltatások; székek, asztalok, asztalterítők, üvegáruk kölcsönzése;táborhelyek hasznosítása;turistaházak; üdülőtáborok szolgáltatásai [szállásadás]; vendéglátóipar.

(111) 200.704

(151) 2010.07.08.

(210) M 09 03509

(220) 2009.12.02.

(732) Travelcity.hu Utazási Szolgáltató Kft., Budapest (HU)

(546)  MIXMYTRIP

(511) 39 Utasszállítás; utazások szervezése; helyfoglalás szállítással kapcsolatban.

(111) 200.705

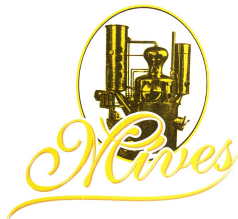
(151) 2010.07.08.

(210) M 09 03502

(220) 2009.12.01.

(732) Miskolci Likörgyár Zrt., Miskolc (HU)

(546)



(511) 33 Alkoholtartalmú italok (a sörök kivételével).

(111) 200.706

(151) 2010.07.08.

(210) M 09 03508

(220) 2009.12.02.

(732) Kőröstej Kft., Kőröstetetlen (HU)

(740) dr. Kiss Gábor, dr. Kiss Gábor Ügyvédi Iroda, Budapest

(546)



(511) 29 Tej és tejtermékek, sajt.

(111) 200.707

(151) 2010.07.08.

(210) M 09 03696

(220) 2009.12.18.

(732) Sima Trade Kft., Budapest (HU)

(740) Mészárosné Dónusz Katalin, S.B.G & K. Szabadalmi Ügyvivői Iroda, Budapest

(541) VIRTUÓZ

(511) 29 Hús, hal-, baromfi- és vadhús; húskivonatok; tartósított, fagyasztott, szárított és főzött gyümölcsök és zöldségek; zselék, lekvárok (dzsemek), kompótok; tojások, tej és tejtermékek; étkezési olajok és zsírok.
30 Kávé, tea, kakaó, cukor, rizs, tápióka, szágó, kávépótló szerek; lisztek és más gabonakészítmények, kenyér, péksütemények és cukrászsütemények, fagylaltok; méz, melaszszirup; élesztő, sütőporok; só, mustár; ecet, fűszeres mártások; fűszerek; ételízesítők; jég.

(111) 200.708

(151) 2010.07.08.

(210) M 09 03089

(220) 2009.10.26.

(732) Szép Ferenc, Budapest (HU)

(546)



(511) 18 Bőr és bőrutánzatok, ezen anyagokból készült olyan termékek, amelyek nem tartoznak más osztályokba; állatbőrök és irhák; utazótáskák és bőröndök; esernyők, napernyők és sétatálcák; ostorok, hámok, nyergek és lószerszámok.

(111) 200.709

(151) 2010.07.08.

(210) M 09 03710

(220) 2009.12.21.

(732) Target Kraszi Borászati Kft., Somlószlós (HU)

(740) dr. Esztári Csaba, Esztári Ügyvédi Iroda, Budapest

(546)



(511) 33 Alkoholtartalmú italok (sörök kivételével).

(111) 200.710

(151) 2010.07.08.

(210) M 09 03709

(220) 2009.12.21.

(732) Horváth József, Fertőrákos (HU)

(740) dr. Fehér Tibor, Budapest

(541) Ráspi

(511) 33 Alkoholtartalmú italok (a sörök kivételével); ánizslikőr, anis; ánizslikőr, anisette; alkoholos eszenciák; alkoholos italok, a sörök kivételével; alkoholos kivonatok; almaborok; aperitifek *; arak [rizspálinka]; borok; curacao; cseresznyepálinka; égetettszeszesitalok; emésztést elősegítő italok [tömény italok és likőrök]; gin;

gyomorkeserű [bitter] italok; gyümölcskivonatok, alkoholos; gyümölcstartalmú alkoholos italok; koktélok *; körtebor; likőrök; lőre, csiger; mentalikőr; mézsör; pálinkák, brandyk; rizspálinka; rum; szaké; szeszes italok; vodka; whisky.

43 Vendéglátás (élelmezés); időleges szállásadás; állatpanziók; átmeneti szállások bérlete; bár szolgáltatások; étkezdék; éttermek; gyorséttermek; helyfoglalás panziókban; helyfoglalás szállodákban; hordozható épületek bérlete *; kávéházak; kávéházak; kávéházak; motelek; nyugdíjas otthonok; óvodák; önkiszolgáló éttermek; panziók; rendezvényhez termék kölcsönzése; sátrak kölcsönzése; szálláshely lefoglalása (időleges-); szállásügynökségek [szállodák, panziók]; szállodai szolgáltatások; székek, asztalok, asztalterítők, üvegáruk kölcsönzése; táborhelyek hasznosítása; turistaházak; üdülőtáborok szolgáltatásai [szállásadás]; vendéglátóipar.

(111) 200.711

(151) 2010.07.08.

(210) M 09 03090

(220) 2009.10.26.

(732) Szép Ferenc, Budapest (HU)**(546)**

(511) 11 Világító-, fűtő-, gőzfejlesztő, főző-, hűtő-, szárító-, szellőztető-, vízszolgáltató és egészségügyi berendezések.

(111) 200.712

(151) 2010.07.08.

(210) M 09 03092

(220) 2009.10.21.

(732) Holcim Hungária Zrt., Lábatlan (HU)**(541) PolyMaster, a polymerszál erősítésű beton**

(511) I Ipari, vegyi termékek, betongyártáshoz használt adalék anyag.

19 Nem fém építőanyagok, előre kevert, polymer-szál erősítésű beton.

39 Szállítás, áruk csomagolása.

(111) 200.713

(151) 2010.07.08.

(210) M 09 03098

(220) 2009.10.15.

(732) Holcim Hungária Zrt., Lábatlan (HU)**(541) ShotMaster, a löttbeton**

(511) I Ipari, vegyi termékek, betongyártáshoz használt adalék anyag.

19 Nem fém építőanyagok, előre kevert, lött beton.

39 Szállítás, áruk csomagolása.

(111) 200.714

(151) 2010.07.08.

(210) M 09 03100

(220) 2009.10.15.

(732) Holcim Hungária Zrt., Lábatlan (HU)**(541) TimeMaster, a garantált kötésiidejű beton**

- (511) I Ipari, vegyi termékek, betongyártáshoz használt adalék anyag.
19 Nem fém építőanyagok, előre kevert, garantált kötésidejű beton.
39 Szállítás, áruk csomagolása.
-

(111) 200.715

(151) 2010.07.08.

(210) M 09 03693

(220) 2009.12.18.

(732) OPTIGÉP KFT, Békés (HU)

(740) Mészárosné Dónusz Katalin, S.B.G & K. Szabadalmi Ügyvivői Iroda, Budapest

(541) PSM

(511) 7 Gépek és nem kézi működtetésű eszközök, különösen napraforgó betakarító adapter szárzúzóval.

(111) 200.716

(151) 2010.07.08.

(210) M 09 03694

(220) 2009.12.18.

(732) OPTIGÉP KFT, Békés (HU)

(740) Mészárosné Dónusz Katalin, S.B.G & K. Szabadalmi Ügyvivői Iroda, Budapest

(541) OPTIGÉP Kft.

(511) 7 Gépek és nem kézi működtetésű mezőgazdasági eszközök.

(111) 200.717

(151) 2010.07.08.

(210) M 09 03695

(220) 2009.12.18.

(732) OPTIGÉP KFT, Békés (HU)

(740) Mészárosné Dónusz Katalin, S.B.G & K. Szabadalmi Ügyvivői Iroda, Budapest

(541) OptiSun

(511) 7 Gépek és nem kézi működtetésű mezőgazdasági eszközök, különösen napraforgó betakarító adapter.

(111) 200.718

(151) 2010.07.08.

(210) M 09 03692

(220) 2009.12.18.

(732) OPTIGÉP KFT, Békés (HU)

(740) Mészárosné Dónusz Katalin, S.B.G & K. Szabadalmi Ügyvivői Iroda, Budapest

(541) OptiCorn

(511) 7 Gépek és nem kézi működtetésű mezőgazdasági eszközök, különösen kukorica betakarító adapter.

(111) 200.719

(151) 2010.07.08.

(210) M 09 03296

(220) 2009.11.11.

(732) Budavári Labirintus Kiállításszervező Kft., Budapest (HU)

(740) dr. Rónai László, Dr. Rónai László Ügyvédi Iroda, Budapest

(541) Nagylabirintus

(511) 35 Reklámozás.

41 Fényképészet, filmgyártás, fogadások tervezése (szórakoztatás), klubszolgáltatások (szórakoztatás vagy oktatás), kulturális vagy nevelési célú kiállítások szervezése, múzeumi szolgáltatások (bemutatók, kiállítások), szórakoztatás, videofilmezés, videofilmgyártás.

(111) 200.720

(151) 2010.07.08.

(210) M 09 03295

(220) 2009.11.12.

(732) Biocon Hungary Higiéniai és Környezetbiológiai Kft., Győr (HU)

(740) dr. Gócza és Társa Ügyvédi és Szabadalmi Iroda, Győr

(546)

(511) 5 Gyógyszerészeti és állatgyógyászati készítmények; egészségügyi készítmények gyógyászati használatra; diétás anyagok gyógyászati használatra, bébiételek; tapaszok, kötszeranyagok; fogtömő anyagok és fogászati mintázóanyagok; fertőtlenítőszeres; kártékonyállatok és növények irtására szolgáló készítmények; gombaölő szerek (fungicidek), gyomirtó szerek (herbicidek).

(111) 200.721

(151) 2010.07.08.

(210) M 09 03294

(220) 2009.11.12.

(732) HUNGEXPO Vásár és Reklám Zrt., Budapest (HU)

(740) dr. Gaál Judit, Gaál Ügyvédi Iroda, Budapest

(541) ENEO Alternatív energiák az építőiparban nemzetközi szakkiállítás

(511) 35 Reklámozás; kereskedelmi ügyletek; kereskedelmi adminisztráció; irodai munkák.

41 Nevelés; szakmai képzés; szórakoztatás; sport- és kulturális tevékenységek.

(111) 200.722

(151) 2010.07.08.

(210) M 09 03292

(220) 2009.11.09.

(732) PontAutó Kft., Budapest (HU)**(546)**

(511) 35 Reklámozás; kereskedelmi ügyletek; kereskedelmi adminisztráció; irodai munkák.

(111) 200.723

(151) 2010.07.08.

(210) M 09 03291

(220) 2009.11.11.

(732) VIACOM International Inc., New York, New York (US)

(740) dr. Sasvári Gabriella, S.B.G. & K. Budapesti Ügyvédi Iroda, Budapest

(541) DORA A NAGY FELFEDEZŐ

- (511) 18 Esernyők, sportszatyrok, hátitáskák, övtáskák, válltáskák, kézitáskák, pénztárcák és levéltárcák, sporttáskák, ruhatartó zsákok utazáshoz, hátizsákok, aprópénz tartó pénztárcák, henger alakú vászontáskák, strandtáskák.
25 Fürdőruhák, fürdőköpenyek, strandruházat, övek, shortok, dzsekik, kabátok, zoknik, lábbeli, fejkendők, pulóverek, Halloween jelmezek, karneváli jelmezek, egyéb jelmezek, színházi jelmezek, női ruhák, kesztyűk, tornanadrágok, fülvédők, sálak, pizsamák, nadrágok, ingek, pólók, síruhák, pantallók, napellenzők, nadrágtartók, magas nyakú pulóverek, alsónemű, mellények, melegítő, fejfedők.
28 Játékok és játékszerek, nevezetesen kártyajátékok, darts, babák, felfújható játékok, plüss babák, plüss játékok, mozgó játékgépek és ezek tartozékai; CD-ROM-mal működő videojáték gépek, hangjelzés játékgépek, társasjátékok; sportcikk, nevezetesen golfütők, baseball labdák, lapátlabdák, (paddle ball), készségfejlesztő labdák, baseball ütők, karácsonyfadíszek.
41 Szórakoztatás vidámparki utazással és látványosságokkal; szórakoztató-, sport- és kulturális szolgáltatások, így rádió- és televízió műsorok készítése, filmgyártás és élő szórakoztatás, animációs filmek, televíziós programok készítése; mozi- és TVstúdiók szolgáltatásai, mozik szórakoztató szolgáltatásai, televíziós szórakoztatás, így élő szórakoztató műsorok és bemutatók; könyvkiadás, képes újságok és folyóiratok kiadása; tájékoztatás az ügyfelek szórakoztató szolgáltatásairól a különbözőfelhasználóknak a világhálón, az interneten vagy egyéb on-line adatbázison keresztül; táncműsorok, zenés műsorok és video díjátadó műsorok készítése; vidám műsorok, élő közönség előtt zajló játékok és sportesemények egyenes adásban vagy felvételről történő közvetítése; élő koncertek; televíziós hírműsorok; tehetségkutató vetélkedők valamint zenei és televíziós díjátadó események szervezése; divattal és stílussal kapcsolatos szórakoztató bemutatók szervezése és lebonyolítása; szórakoztatással kapcsolatos tájékoztatás a számítógépes világhálón keresztül.

(111) 200.724

(151) 2010.07.08.

(210) M 09 02898

(220) 2009.10.07.

(732) HUMOR1 TV Zrt., Budapest (HU)

(740) Várnai Anikó, INTERINNO Szabadalmi Iroda, Budapest

(546) 

(511) 35 Reklámozás; kereskedelmi ügyletek; kereskedelmi adminisztráció; irodai munkák.

38 Távközlés.

41 Nevelés; szakmai képzés; szórakoztatás; sport- és kulturális tevékenységek.

(111) 200.725

(151) 2010.07.08.

(210) M 09 02896

(220) 2009.10.07.

(732) CVaudit Kft., Budapest (HU)

(740) Pintz és Társai Szabadalmi és Védjegy Iroda, Budapest

(546) 

(511) 35 Kereskedelmi ügyletek; kereskedelmi adminisztráció; irodai munkák; segítségnyújtás üzletvezetéshez; üzletvezetési konzultáció; üzletszervezési tanácsadás.

45 Mások által egyéni igényeknek megfelelően nyújtott személyes és társadalmi jellegű szolgáltatások; személyes háttéradatak vizsgálata.

(111) 200.726

(151) 2010.07.08.

(210) M 09 03107

(220) 2009.10.27.

(732) Fűtésenergia Kft., Mosonmagyaróvár (HU)

(546)



(511) 37 Építés, építési tárgyú információk, építkezések felügyelete [irányítás], vízszigetelés [építőipar], szigetelési szolgáltatások [építés].

42 Energiatakarékossági tanácsadás, műszaki szakértői tevékenység, műszaki tervtanulmányok készítése, szakvélemények adása mérnöki munkákkal kapcsolatban.

(111) 200.727

(151) 2010.07.08.

(210) M 09 03093

(220) 2009.10.15.

(732) Holcim Hungária Zrt., Lábatlan (HU)

(541) LightMaster, a könnyűbeton

(511) 1 Ipari, vegyi termékek, betongyártáshoz használt adalék anyag.

19 Nem fém építőanyagok, előre kevert, könnyűbeton.

39 Szállítás, áruk csomagolása.

(111) 200.728

(151) 2010.07.08.

(210) M 09 03094

(220) 2009.10.15.

(732) Holcim Hungária Zrt., Lábatlan (HU)

(541) HydroMaster, a vízzáró beton

(511) 1 Ipari, vegyi termékek, betongyártáshoz használt adalék anyag.

19 Nem fém építőanyagok, előre kevert, vízzáró beton.

39 Szállítás, áruk csomagolása.

(111) 200.729

(151) 2010.07.08.

(210) M 09 03607

(220) 2009.12.10.

(732) International Fashion Design Kereskedelmi Kft., Budapest (HU)

(546)



(511) 25 Ruházat, cipő, kalap.

(111) 200.730

(151) 2010.07.08.

(210) M 09 03095

(220) 2009.10.15.

(732) Holcim Hungária Zrt., Lábatlan (HU)

(541) HomeMaster, a készre kevert beton magánépítők részére

(511) I Ipari, vegyi termékek, betongyártáshoz használt adalék anyag.

19 Nem fém építőanyagok, magánépítők készre kevert betonja.

39 Szállítás, áruk csomagolása.

(111) 200.731

(151) 2010.07.08.

(210) M 09 03096

(220) 2009.10.15.

(732) Holcim Hungária Zrt., Lábatlan (HU)

(541) FillMaster, a kitöltő beton

(511) I Ipari, vegyi termékek, betongyártáshoz használt adalék anyag.

19 Nem fém építőanyagok, előre kevert, kitöltő beton.

39 Szállítás, áruk csomagolása.

(111) 200.732

(151) 2010.07.08.

(210) M 09 03097

(220) 2009.10.15.

(732) Holcim Hungária Zrt., Lábatlan (HU)

(541) SteelMaster, az acélszál erősítésű beton

(511) I Ipari, vegyi termékek, betongyártáshoz használt adalék anyag.

19 Nem fém építőanyagok, előre kevert, acélszál erősítésű beton.

39 Szállítás, áruk csomagolása.

(111) 200.733

(151) 2010.07.08.

(210) M 09 03493

(220) 2009.12.01.

(732) Jitti Közlekedési Információ Szolgáltató Kft., Budapest (HU)

(740) dr. Bohus László ügyvéd, Budapest

(541) Jitti

(511) 35 Reklámozás; kereskedelmi ügyletek; kereskedelmi adminisztráció; irodai munkák.

39 Szállítás; áruk csomagolása és raktározása; utazásszervezés; közlekedési információ.

(111) 200.734

(151) 2010.07.08.

(210) M 09 02995

(220) 2009.10.15.

(732) Hogyinszki László, Nyíregyháza (HU)**(546)**

(511) 3 Fehéritőkészítmények és egyéb, mosásra szolgáló anyagok; szappanok; illatszerek, illóolajok, masszázsolajok kozmetikai célokra, test-és szépségápoló szerek -arctisztító maszkok, mosakodó és tusoló gélek, -krémek, -szappanok és -olajok, dezodorálószerkehumán használatra (parfümök), bőrápolószerke, arc-, bőr- és testápoló krémek; tisztítószerke a test- és szépségápolásra; főként a nem gyógyászati adalékok fürdővízbe, fürdőolajok és fürdősók, illóolajok.

30 Élelmiszerek, tea, gyógyteák nem orvosi célokra; kakaó, cukor, természetes édesítőszerke, rizs, kávé, kávépótló szerek; lisztek és más gabonakészítmények, müzli, kenyér, péksütemények és cukrászsütemények; méz, sütőporok; különösen só, fűszeres mártások; fűszerek; különféle édes és sós teasütemények.

35 Reklámozás; kereskedelmi ügyletek; kereskedelmi adminisztráció; irodai munkák; a felsorolt szolgáltatások összességében a 3. és a 30. osztályhoz tartozó termékekkel kapcsolatban.

(111) 200.735

(151) 2010.07.08.

(210) M 09 03494

(220) 2009.12.01.

(732) Delton Híradástechnikai Szolgáltató és Kereskedelmi Bt., Budapest (HU)**(541) Soyal**

(511) 9 Tudományos célra szolgáló, tengerészeti, földmérő, villamos, fényképezeti, mozgóképi, optikai, súlymérő, egyéb mérő-, jelző-, ellenőrző (felügyeleti), életmentő és oktatóberendezések és felszerelések; hangok vagy képek rögzítésére, továbbítására, másolására szolgáló készülékek; mágneses adathordozók, hanglemezek; automata áruelosztóberendezések és szerkezetek érmebedobással működő készülékekhez; regiszteres pénztárgépek, számológépek, adatfeldolgozó berendezések és számítógépek; tűzoltókészülékek; elektromos zárok, síktapadó elektromágneses zárok.

(111) 200.736

(151) 2010.07.08.

(210) M 08 00746

(220) 2008.03.05.

(732) MTM-SBS Televízió Zártkörűen Működő Részvénytársaság, Budapest (HU)

(740) dr. Gedey Gábor ügyvéd, Budapest

(541) 7games

(511) 21 Eszközök, edények és tartályok háztartási és konyhai célokra (nem nemesfémből és nem nemesfém bevonattal); fésűk és szivacsok; kefék (az ecsetek kivételével); kefégyártáshoz használt anyagok; takarító eszközök; vasforgács; nyers vagy félig megmunkáltüveg (kivéve az építéshez használt üveget); üveg-, porcelán- és fajanszárak, amelyek nem tartoznak más osztályokba.

25 Ruházati cikkek, cipők, kalapárak.

35 Reklámozás; kereskedelmi ügyletek; kereskedelmi adminisztráció; irodai munkák.

38 Távközlés.

42 Tudományos és műszaki szolgáltatások, valamint az idetartozó tervezői és kutatói tevékenység; ipari elemző és kutató szolgáltatások; számítástechnikai hardver és szoftver tervezés és fejlesztés.

(111) 200.737

(151) 2010.07.08.

(210) M 09 03106

(220) 2009.10.27.

(732) **TRIÓDA Biztonságtechnika Zrt., Budapest (HU)**

(740) dr. Szilvási Csaba, Szilvási Ügyvédi Iroda, Tatabánya

(546) **TRIÓDA**

(511) 7 Gépek és szerszámgépek; motorok (a szárazföldi járműmotorok kivételével); tengelykapcsolók és erőátviteli elemek (a szárazföldi járművek céljára készültek kivételével); nem kézi működtetésű mezőgazdasági eszközök; keltetőgépek.

9 Tudományos célra szolgáló, tengerészeti, földmérő, villamos, fényképezeti, mozgóképi, optikai, súlymérő, egyéb mérő-, jelző-, ellenőrző (felügyeleti), életmentő és oktatóberendezések és felszerelések; hangok vagy képek rögzítésére, továbbítására, másolására szolgáló készülékek; mágneses adathordozók, hanglemezek; automata áruelosztóberendezések és szerkezetek érmebedobással működő készülékekhez; regiszteres pénztárgépek, számológépek, adatfeldolgozó berendezések és számítógépek; tűzoltókészülékek.

37 Építkezés; javítás; szerelési szolgáltatások.

38 Távközlés.

45 Mások által egyéni igényeknek megfelelően nyújtott személyes és társadalmi jellegű szolgáltatások, biztonsági szolgáltatások személyek és vagyontárgyak védelmére.

(111) **200.738**

(151) 2010.07.08.

(210) M 09 03105

(220) 2009.10.27.

(732) **TRIÓDA Biztonságtechnika Zrt., Budapest (HU)**

(740) dr. Szilvási Csaba, Szilvási Ügyvédi Iroda, Tatabánya

(546)



(511) 7 Gépek és szerszámgépek; motorok (a szárazföldi járműmotorok kivételével); tengelykapcsolók és erőátviteli elemek (a szárazföldi járművek céljára készültek kivételével); nem kézi működtetésű mezőgazdasági eszközök; keltetőgépek.

9 Tudományos célra szolgáló, tengerészeti, földmérő, villamos, fényképezeti, mozgóképi, optikai, súlymérő, egyéb mérő-, jelző-, ellenőrző (felügyeleti), életmentő és oktatóberendezések és felszerelések; hangok vagy képek rögzítésére, továbbítására, másolására szolgáló készülékek; mágneses adathordozók, hanglemezek; automata áruelosztóberendezések és szerkezetek érmebedobással működő készülékekhez; regiszteres pénztárgépek, számológépek, adatfeldolgozó berendezések és számítógépek; tűzoltókészülékek.

37 Építkezés; javítás; szerelési szolgáltatások.

38 Távközlés.

45 Mások által egyéni igényeknek megfelelően nyújtott személyes és társadalmi jellegű szolgáltatások, biztonsági szolgáltatások személyek és vagyontárgyak védelmére.

(111) **200.739**

(151) 2010.07.08.

(210) M 09 03104

(220) 2009.10.27.

(732) **Viszlainé Kovács Erika, Budapest (HU)**

(591) **Zenekuckó**

(511) 9 Hanghordozók; CD-k.

25 Ruházati termékek; pólók; kalapárúk.

41 Nevelés; szakmai képzés; szórakoztatás; sport- és kulturális tevékenységek; könyv- és zeneműkiadás; lapkiadás; egyéb kiadói tevékenység; színházi produkciók; élő előadások bemutatása; szabadidős szolgáltatások nyújtása; rádió- és televízió programkészítése; rádiós szórakoztatás; szórakoztató és kulturális programok rendezése; zenei előadások; táncelőadások; bábelőadások; színpadi rendezvények; előadóművészek szolgáltatásai; zene összeállítása; képzőművészeti, zenei, irodalmi alkotás nyilvánosbemutatása kulturális vagy oktatócélból.

(111) **200.740**

(151) 2010.07.08.

(210) M 09 03608

(220) 2009.12.10.

(732) **International Fashion Design Kereskedelmi Kft., Budapest (HU)**

(546) 

(511) 25 Ruházat, cipő, kalap.

(111) **200.741**

(151) 2010.07.08.

(210) M 09 03297

(220) 2009.11.12.

(732) **Washingtonstar Kft., Budapest (HU)**

(546) 

(511) 25 Ruházati cikkek, cipők, kalapárúk.

(111) **200.742**

(151) 2010.07.08.

(210) M 09 03008

(220) 2009.10.15.

(732) **Sugarbird Kft., Budapest (HU)**

(541) **COVERGIRLS**

(511) 25 Alsónadrágok; alsónadrágok, rövid; alsóneműk; bodyk [alsóruházat]; cipőfelsőrészek; cipők ; csecsemőkelengyék, babakelengyék; csecsemőnadrágok; csuklyák, kapucnik [ruházat]; díszszekendők [ruházat]; dzsekik; egyenruhák; fejfedők [kalapárúk]; fejszalagok[ruházat]; felsőkabátok, felöltők; felsőruházat; fülvédők [ruházat]; fürdőköpenyek; fürdőnadrágok, úszónadrágok; fürdőpapucsok; fürdőruhák; fürdősapkák; fürdősandálok, fürdőcipők; gallérok [ruházat]; harisnyanadrágok; harisnyák; hurkolt/kötöttárúk;ingek; ingelők, ingblúzok; ingvállak, pruszlikok; izzadságfel szívó alsóneműk; jelmezek; kabátok; kalapok; kamásnik [bokavédők]; kerékpáros öltözetek; kesztyűk [ruházat]; kezeslábasok [felsőruházat]; készruhák; kézelők

[ruházat]; kombinék [alsóneműk];kosztümök; köntösök, pongyolák; kötények [ruhaneműk]; kötöttárúk; lábbeli felsőrészek; lábbelik *; lábszárvédők, kamásnik; levehető gallérok; magas szárú cipők; matrözblúzok; melegítők, szvetterek; mellények; melltartók; muffok, karmantyúk [ruhaneműk];munkaruhák, munkaköpenyek; műbőr ruházat; művésznyakkendők; nadrágok; nem elektromosan fűtött lábmelegítők; női ruhák; nyakkendők; nyaksálak, gallérvédők; papírruházat; papucsok; partedik, nem papírból; pelenkák textíliából csecsemőknek; pelerinek;pénztartó övek [ruházat]; pizsamák; pólók; pulóverek; ruhazsebek; ruházat *, ruhaneműk *; ruházat gépkocsivezetőknek; sapkák; sálak; síbakancsok, sícipők; spárgatalpú vászonlábbelik; sportcipők; sportlábbelik; sporttrikók; strandlábbelik; strandruhák;szandálók; szemellenzők [sapkán]; szoknyák; tarka selyemkendők [nyaksálak]; tartók [nadrághoz, harisnyához]; térdnadrágok; tornacipők; tornaruházat; ujjatlan kesztyűk; vállkendők, nagykendők; vállszalagok; vízhatlan ruházat; zoknik; zoknitartók; zuhanyzósapkák; öltözékek vízisieléshez; övek(ruházat).

35 Hirdetési oldalak készítése; kereskedelmi vagy reklámcélú vásárok szervezése; kereskedelmi vagy reklámcélú kiállítások szervezése; kirakatrendezés; manöken/modell-szolgálatok reklám vagy kereskedelmi célból; reklámanyagok (röplapok, prospektusok,nyomtatványok, áruminták) terjesztése; reklámozás.

(111) 200.743

(151) 2010.07.08.

(210) M 09 03592

(220) 2009.12.09.

(732) GáborBor Bor Szakkereskedő Kft., Budapest (HU)

(740) dr. Kratochwill György ügyvéd, Budapest

(546) 

(511) 33 Alkoholtartalmú italok (a sörök kivételével).

41 Nevelés; szakmai képzés; szórakoztatás; sport- és kulturális tevékenységek.

43 Vendéglátás (élelmezés); időleges szállásadás.

(111) 200.744

(151) 2010.07.08.

(210) M 09 03597

(220) 2009.12.09.

(732) Ve-Falko Kft., Budapest (HU)**(546)**

(511) 8 Kéziszerszámok és kézzel működtetett eszközök; evőeszközök; vágó- és szűrőfegyverek; borotvák.

11 Világító-, fűtő-, gőzfejlesztő, főző-, hűtő-, szárító-, szellőztető-, vízszolgáltató és egészségügyi berendezések.

21 Eszközök, edények és tartályok háztartási és konyhai célokra; fésűk és szivacsok; kefék (az ecsetek kivételével); kefégyártáshoz használt anyagok; takarító eszközök; vasforgács; nyers vagy félig megmunkált üveg (kivéve az építéshez használt üveget);üveg-, porcelán- és fajanszárúk, amelyek nem tartoznak más osztályokba.

35 Internetes kereskedelem.

(111) 200.745

(151) 2010.07.08.

(210) M 09 03604

(220) 2009.12.10.

(732) Horváth Tamás, Budapest (HU)

(740) dr. Geri Zoltán, Geri Ügyvédi Iroda, Budapest



(511) 35 Áruk bemutatása kommunikációs médiában, kiskereskedelmi célokból; üzleti felvilágosítás, tájékoztatás; üzletszervezési és üzletvezetési tanácsadás; információ és tanácsadás fogyasztóknak (fogyasztói tanácsadás); kereskedelmi vagy reklámcélú kiállításokszervezése; kereskedelmi vagy reklámcélú vásárok szervezése.
41 Konferenciák szervezése és lebonyolítása; kongresszusok szervezése és lebonyolítása.

(111) 200.746

(151) 2010.07.22.

(210) M 09 03594

(220) 2009.12.09.

(732) Dr. Oetker Magyarország Élelmiszer Kft., Budapest (HU)

(740) dr. Máyer Julianna, Fazekas & Társai Ügyvédi Iroda, Budapest



(511) 30 Élesztők, erjesztőanyagok tésztaárukhoz.

(111) 200.747

(151) 2010.07.08.

(210) M 10 00016

(220) 2010.01.06.

(732) Kia Motors Corporation, Seoul (KR)

(740) Pintz György, Pintz & Társai Szabadalmi és Védjegy Iroda, Budapest



(511) 37 Járművek karbantartása, járműjavítás.

(111) 200.748

(151) 2010.07.08.

(210) M 10 00025

(220) 2010.01.07.

(732) IntelliMed Hungária Kft., Budakeszi (HU)

(740) dr. Nagy Rajmund, dr. Nagy Rajmund Ügyvédi Iroda, Budapest



(511) 38 Távközlés; üzenetek és képek továbbítása számítógépek segítségével; elektronikus hirdetőtábla szolgáltatás [távközlési szolgáltatás]; elektromos levelezés, e-mail; fórumok biztosítása az interneten; hozzáférés biztosítása adatbázisokhoz.

42 Tudományos és műszaki szolgáltatások, valamint az idetartozó tervezői és kutatói tevékenység; ipari elemző és kutató szolgáltatások; számítástechnikai hardver és szoftvertervezés és fejlesztés; számítógép programok adatainak és adatoknak az átalakítása; számítógép programok installációja; számítógép programok sokszorosítása; számítógép szoftver tanácsadás; számítógép vírusvédelmi szolgáltatások; számítógépek kölcsönzése; számítógépes adatok helyreállítása; számítógépes rendszerek tervezése; számítógépesrendszerelemzés; számítógéphardverrel kapcsolatos tanácsadás; számítógépprogramok kidolgozása; számítógépprogramok

korszerűsítése; számítógépprogramok kölcsönzése; web oldalak alkotása és fenntartása mások számára; adatok vagy dokumentumok átlakításafizikai médiumból elektronikus médiumba; hálózati kiszolgálók [web szerverek] bérlete; hosting szolgáltatások web oldalakhoz; műszaki kutatás.

44 Orvosi szolgáltatások; állatgyógyászati szolgáltatások; higiéniai és szépségápolási szolgáltatások emberek és állatok részére; mezőgazdasági, kertészeti és erdészeti szolgáltatások; távgyógyászati szolgáltatások; egészségügyi szolgáltatások; egészségügyi berendezések kölcsönzése.

(111) 200.749

(151) 2010.07.08.

(210) M 10 00026

(220) 2010.01.07.

(732) Juhos Andrea, Úrhida (HU)**Forgó Zoltán, Kerekegyháza (HU)****(546)**

(511) 16 Papír, karton és ezen anyagokból készült termékek, amelyek nem tartoznak más osztályokba; nyomdaipari termékek; könyvkötészeti anyagok; fényképek; papíripari cikkek, papíripari vagy háztartási ragasztóanyagok; anyagok művészek részére; ecetek; írógépek irodai cikkek (bútorok kivételével); tanítási és oktatási anyagok (készülékek kivételével); csomagolásra szolgáló műanyagok (amelyek nem tartoznak más osztályokba); nyomdabetűk; klisék.

28 Játékok, játékszerek; testnevelési és sportcikk, amelyek nem tartoznak más osztályokba; karácsonyfadíszek.

35 Reklámozás; kereskedelmi ügyletek; kereskedelmi adminisztráció; irodai munkák.

(111) 200.750

(151) 2010.07.08.

(210) M 10 00018

(220) 2010.01.06.

(732) Syngenta Participations AG, Basel (CH)

(740) dr. Sasvári Gabriella, S.B.G. & K. Budapesti Ügyvédi Iroda, Budapest

(541) FIX-PRO

(511) 5 Mezőgazdaságban, kertészetben és erdőgazdaságban használatos vegyszerek, kártékony állatok elpusztítására szolgáló készítmények, gombaölő szerek (fungicidek), gyomirtó szerek (herbicidek).

(111) 200.751

(151) 2010.07.08.

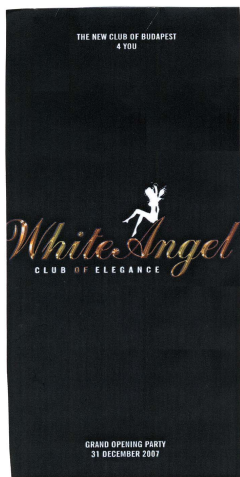
(210) M 10 00020

(220) 2010.01.07.

(732) T.H.L. Invest Kereskedelmi és Szolgáltató Korlátolt Felelősségű Társaság, Budapest (HU)

(740) dr. Fodor János, Harmincas Ügyvédi Iroda, Budapest

(546)



(511) 41 Nevelés; szakmai képzés; szórakoztatás; sport- és kulturális tevékenységek.

(111) 200.752

(151) 2010.07.08.

(210) M 10 00021

(220) 2010.01.07.

(732) **TEAM Rekreáció Kft., Budapest (HU)**

(546)

(511) 41 Szórakoztatás; sport- és kulturális tevékenység.

(111) 200.757

(151) 2010.07.14.

(210) M 07 01555

(220) 1996.04.01.

(732) **Baxter International Inc., Deerfield, Illinois (US)**

(740) ADVOPATENT Szabadalmi Iroda, Budapest

(541) **MINI-BAG**

(511) 10 Előkevert folyadékokat és/vagy gyógyszereket tartalmazó tartályok, ampullák, csövek, gyógyszer újraegyesítésére alkalmas eszközök és berendezések továbbá szerelvények ezekhez a termékekhez.

(111) 200.785

(151) 2010.07.15.

(210) M 10 00157

(220) 2010.01.20.

(732) **Beacon International Szolgáltató Kft., Budapest (HU)**

(740) dr. Bérczes Róbert, S.B.G. & K. Szabadalmi Ügyvédi Iroda, Budapest

(546)



(511) 35 Reklámozás, kereskedelmi ügyletek, kereskedelmi adminisztráció, irodai munkák.

38 Távközlés, rádió,- vagy televízió-műsorok sugárzását biztosító szolgáltatások.

41 Nevelés; szakmai képzés; szórakoztatás; sport- és kulturális tevékenységek.

(111) 200.786

(151) 2010.07.15.

(210) M 10 00158

(220) 2010.01.19.

(732) Hair-Line Kft., Törökbálint (HU)**(546)**

ik0η

(511) 16 Papír, karton és ezen anyagokból készült termékek, amelyek nem tartoznak más osztályokba; nyomdaipari termékek; könyvkötészeti anyagok; fényképek; papíripari cikkek, papíripari vagy háztartási ragasztóanyagok; anyagok művészek részére; ecsetek; írógépek és irodai cikkek (bútorok kivételével); tanítási és oktatási anyagok (készülékek kivételével); csomagolásra szolgáló műanyagok (amelyek nem tartoznak más osztályokba); nyomdabetűk; klisék.

(111) 200.787

(151) 2010.07.15.

(210) M 10 00165

(220) 2010.01.21.

(732) Doroszlay László, Üröm (HU)**Dorozlay Ivett, Budapest (HU)****(546)**

mosquito

(511) 18 Bőr és bőrutánzatok, ezen anyagokból készült olyan termékek, amelyek nem tartoznak más osztályokba; állatbőrök és irhák; utazótáskák és bőröndök; esernyők, napernyők és sétatálcák; ostorok, hámok, nyergek és lószerszámok.

25 Ruházati cikkek, cipők, kalapárak.

35 Reklámozás; kereskedelmi ügyletek; kereskedelmi adminisztráció; irodai munkák.

(111) 200.788

(151) 2010.07.15.

(210) M 10 00161

(220) 2010.01.21.

(732) Markó Pál, Kiskőrös (HU)

(740) Jankura János, Budapest

(541) HORDÓ GYÖNGYE

(511) 33 Alkoholtartalmú italok (a sörök kivételével).

35 Reklámozás; kereskedelmi ügyletek.

(111) 200.789

(151) 2010.07.15.

(210) M 10 00147

(220) 2010.01.20.

(732) Lin Weikai, Budapest (HU)

(740) dr. Varga Marietta ügyvéd, Budapest

(541) K.STAR

(511) 24 Ágy- és asztalneműk.

(111) 200.790

(151) 2010.07.15.

(210) M 10 00146

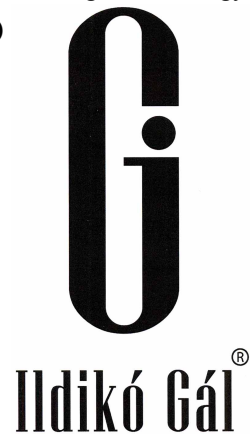
(220) 2010.01.20.

(732) Gál Ildikó, Győr (HU)

Ternyák Csaba, Győr (HU)

(740) dr. Berger Adrián ügyvéd, Győr

(546)



(511) 25 Ruházati cikkek, cipők, kalapárúk.

(111) 200.791

(151) 2010.07.15.

(210) M 09 03135

(220) 2009.10.29.

(732) V-Contact Kft., Szada (HU)

(740) dr. Krajnyák András, Dr. Asbóth - Dr. Krajnyák & Társa Ügyvédi és Szabadalmi Iroda, Budapest

(541) AFRICANA

(511) 29 Hús, hal-, baromfi- és vadhús; húskivonatok; tartósított, fagyasztott, szárított és főzött gyümölcsök és zöldségek; zselék, lekvárok (dzsemek), kompótok; tojások, tej és tejtermékek; étkezési olajok és zsírok.

30 Kávésző, tea, kakaó, cukor, rizs, tapióka, szágó, kávépótló szerek; lisztek és más gabonakészítmények, kenyér, péksütemények és cukrászsütemények, fagylaltok; méz, melaszszirup; élesztő, sütőporok; só, mustár; ecet, fűszeres mártások; fűszerek; jég.

32 Ásványvizek és szénsavas vizek, és egyéb alkoholmentes italok; gyümölcsitalok és gyümölcslevek; szörpök és más készítmények italokhoz.

(111) 200.792

(151) 2010.07.15.

(210) M 09 03740

(220) 2009.12.22.

(732) Kes-Autó Kft., Budapest (HU)

(740) Horváthné Faber Enikő, ADVOPATENT Szabadalmi és Védjegy Iroda, Budapest

(546)



- (511) 12 Közúti gépjárművek; gépjármű karosszériák; pótkocsik; közúti jármű alkatrészek.
 35 Gépjárművek és alkatrészeinek kereskedelme; motorkerékpárok és alkatrészeinek kereskedelme; ügynöki nagykereskedelem; háztartási cikk nagykereskedelem; vegyes termékkörű nagykereskedelem; piaci kereskedelem; nem bolti piaci kiskereskedelem; egyébháztartási cikk kiskereskedelem.
 37 Gépjárműjavítás, -karbantartás; motorkerékpár javítás, -karbantartás.
 39 Gépjárműkölcsonzés.
 42 Máshova nem sorolható tudományos, műszaki szakmai tevékenység.

(111) 200.793

(151) 2010.07.15.

(210) M 09 03735

(220) 2009.12.22.

(732) Móra Ferenc Ifjúsági Könyvkiadó Zártkörűen Működő Rt., Budapest (HU)

(740) dr. Winkler Gábor, Szóke és Társai Ügyvédi Iroda, Budapest

(546)

- (511) 16 Címkék nem szövetből; csomagolópapír; dossziék (papírárak); füzetek; könyvecskék, füzetek; könyvek; könyvjelzők; levélpapír; matricák, lehúzóképek; naptárak letéphető lapokkal, efemeridák; nyomtatott órendek, menetrendek; tolltartók; öntapadó címkék; üdvözlőlapok/kártyák; zacskók csomagolásra papírból vagy műanyagból.
 21 Bögrék; fogkefék.
 28 Babaágyak; babaházak; babaruhák; játékbabák; játékkártyák; kirakók játékok [puzzle]; labdák labdajátékokhoz; társasjátékok.

(111) 200.795

(151) 2010.07.16.

(210) M 09 02927

(220) 2009.10.08.

(732) Vienna Insurance Group Wiener Städtische Versicherung AG, Bécs (AT)

(740) Szécsényi Ügyvédi Iroda, Budapest

(546) ERSTE BIZTOSÍTÓ

VIENNA INSURANCE GROUP

- (511) 36 Biztosítás, pénzügyi ügyletek.

(111) 200.797

(151) 2010.07.16.

(210) M 09 02508

(220) 2009.09.02.

(732) Power Biztonságtechnikai Kereskedelmi Kft., Pilisszentiván (HU)**(546)**

- (511) 35 Reklámozás; kereskedelmi ügyletek; kereskedelmi adminisztráció; irodai munkák.
 38 Távközlés.

45 Biztonsági szolgáltatások, személyek és vagyontárgyak védelmére.

(111) **200.798**

(151) 2010.07.16.

(210) M 09 02510

(220) 2009.09.02.

(732) **Power Biztonságtechnikai Kereskedelmi Kft., Pilisszentiván (HU)**

(546) **CRYPTEX**

(511) 9 Biztonságtechnikai beléptető és munkaidő nyilvántartó berendezések és szoftverek; ujjlenyomat olvasó berendezések és szoftverek.

(111) **200.799**

(151) 2010.07.16.

(210) M 09 02725

(220) 2009.09.24.

(732) **Sanoma Budapest Kiadói zártkörűen működő Részvénytársaság, Budapest (HU)**

(740) dr. Árva Katalin, ÁRVA Ügyvédi Iroda, Budapest

(546)



(511) 16 Nyomdai termékek, kiadványok, újságok, folyóiratok, képeslapok, évkönyvek, könyvek.

38 Távközlés; különösen elektronikus hirdetőtábla szolgáltatás, elektronikus levelezés, e-mail; információs szolgáltatások internet útján, internetes oldalak létrehozása és működtetése; internetes tartalomszolgáltatás, képek, cikkek továbbítása internetútján.

41 Nevelés; szakmai képzés; szórakoztatás; sport- és kulturális tevékenységek.

(111) **200.803**

(151) 2010.07.19.

(210) M 10 00570

(220) 2010.02.22.

(732) **EGIS Gyógyszergyár Nyrt., Budapest (HU)**

(541) **LILASEPT**

(511) 5 Humán gyógyszerészeti készítmények.

(111) **200.805**

(151) 2010.07.19.

(210) M 10 00572

(220) 2010.02.22.

(732) **EGIS Gyógyszergyár Nyrt., Budapest (HU)**

(541) **ILLISEPT**

(511) 5 Humán gyógyszerészeti készítmények.

(111) **200.807**

(151) 2010.07.19.

(210) M 10 00181

(220) 2010.01.22.

(732) AVANA Egyesület Bódi Ildikó címén, Salgótarján (HU)**(546)**

(511) 41 Alkotóműhelyek; eszmecserék, tanácskozások; kulturális vagy nevelési célú kiállítások; versenyek szervezése (oktatás és szórakoztatás); klubszolgáltatások [szórakoztatás vagy oktatás]; konferenciák szervezése és lebonyolítása; kongresszusok szervezése és lebonyolítása; könyvkiadás; múzeumi szolgáltatások [bemutatók, kiállítások]; szabadidős szolgáltatások nyújtása; szemináriumok rendezése és vezetése; szimpóziumok szervezése és lebonyolítása; szórakoz(tat)ási tárgyú információk; szövegek kiadása, (nemreklámcélú); üdülőtáborok szolgáltatásai [szórakoztatás]; előadóművészek szolgáltatásai; filmszínházi előadások; jegyirodai szolgáltatások [szórakoztatás]; show-műsorok; show-műsorok szervezése [impesszáriók szolgáltatásai]; színházi produkciók; szórakoztatás; televíziós szórakoztatás; zenés kabarék, varieték; élő előadások bemutatása.

(111) 200.817

(151) 2010.07.19.

(210) M 10 00182

(220) 2010.01.22.

(732) Maxlicit System Kft., Debrecen (HU)

(740) dr. Kovács Tamás, Jenei és Társa Ügyvédi Iroda, Nyíregyháza

(546) ★★★★★
maxlicit hu

(511) 12 Járművek; szárazföldi, légi vagy vízi közlekedési eszközök.

35 Reklámozás; kereskedelmi ügyletek; kereskedelmi adminisztráció; irodai munkák.

45 Jogi szolgáltatások; biztonsági szolgáltatások személyek és vagyontárgyak védelmére; mások által egyéni igényeknek megfelelően nyújtott személyes és társadalmi jellegű szolgáltatások.

(111) 200.818

(151) 2010.07.19.

(210) M 10 00380

(220) 2010.02.10.

(732) Nyakas Pince Zrt., Tök (HU)**(546) n y a k a s**

(511) 33 Alkoholtartalmú italok (a sörök kivételével).

35 Reklámozás; kereskedelmi ügyletek; kereskedelmi adminisztráció; irodai munkák.

43 Vendéglátás (élelmezés) szolgáltatások; időleges szállásadás.

(111) 200.819

(151) 2010.07.19.

(210) M 10 00571

(220) 2010.02.22.

(732) EGIS Gyógyszergyár Nyrt., Budapest (HU)

(541) ILLEGIS

(511) 5 Humán gyógyszerészeti készítmények.

(111) 200.820

(151) 2010.07.19.

(210) M 10 00573

(220) 2010.02.22.

(732) EGIS Gyógyszergyár Nyrt., Budapest (HU)

(541) EGILL

(511) 5 Humán gyógyszerészeti készítmények.

(111) 200.821

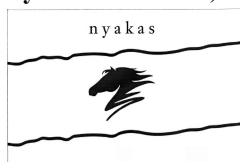
(151) 2010.07.19.

(210) M 10 00379

(220) 2010.02.10.

(732) Nyakas Pince Zrt., Tök (HU)

(546)



(511) 33 Alkoholtartalmú italok (a sörök kivételével).

35 Reklámozás; kereskedelmi ügyletek; kereskedelmi adminisztráció; irodai munkák.

43 Vendéglátási (élelmezési) szolgáltatások; ideiglenes szállásadás.

(111) 200.822

(151) 2010.07.19.

(210) M 10 00377

(220) 2010.02.10.

(732) Twist & Chips Kft., Budakalász (HU)

(740) Pintz és Társai Szabadalmi, Védjegy és Jogi Iroda, Budapest

(546)



(511) 29 Tartósított, szárított és főzött gyümölcsök és zöldségek; étkezési olajok és zsírok; bundás burgonyaszeletek;

sültburgonya, chips; zöldségek, főtt; zöldségek, tartósított; étkezési zsírok; spirálburgonya; spirál chips.

43 Vendéglátási (élelmezési) szolgáltatások; bár (szolgáltatások); büfécsoi szolgáltatás; gyorséttermek;

hordozható épületek bérlete; kintinok, büfék, étkezdék; kávéházak; vendéglátóipar; étkezdék; éttermek;

önkiszolgáló éttermek.

(111) 200.823

(151) 2010.07.19.

(210) M 10 00180

(220) 2010.01.22.

(732) **Fitt-Lesz Wellness Kft., Pécs (HU)**

(546)  **Fitt Lesz Pékség**

(511) 29 Dió,feldolgozott, fagyasztott gyümölcsök, gyümölcskonzervek; gyümölcssláták; gyümölcs szeletkék, apró, halkonzervek, hús, joghurt, kakaóvaj, kandírozott(cukrozott) gyümölcsök, kefir, lekvár, levesek, mandula, darált sajtok, tej, tejes italok, főkénttejet tartalmazó, tejsavó, tejtermékek, tojások, tojáspor, vaj, zöldségek, főtt, zöldségkonzervek, zöldséglevek főzéshez, zöldségsaláták.

30 Aprósütemény, teasütemény, aprósütemények, cukorkaáruk, cukrászsütemények, csokoládé, csokoládéalapu italok, díszek süteményekhez, fagylalt, jégkrém, gyümölcsös sütemények/torták, ízesítőszer, jeges tea, jégkrém, kakaó, kakaó alapú italok, kakaótejesital, karamellák (cukorkák), kávé, kekszek, kenyér, ketchup, kétszersült, kekszek, liszt, étkezési, lisztartalmú ételek, majonéz, mandulás cukrászkészítmények, marcipán, méz, mustár, müzli, palacsinták, pizzák, piskóták, pudingok, rizs, sóskekszek, spagetti sütemények, süteménypor, süteménytészta(pép, formázható), sütésre szolgáló anyagok, élelmiszerek sütéshez, főzéshez, szendvicsek, édesítőszer,(természetes-), tea, tea alapú italok, zsemlemorzsa, zsemle.

32 Ásványvizek, ásványvizek(italok), alkoholmentes gyümölcsitalok, alkoholmentes italok, gyümölcslevek, izotóniás italok, készítmények italok előállításához, limonádék, paradicsomlevek, szénsavas italok, szörpök italokhoz.

(111) **200.824**

(151) 2010.07.19.

(210) M 10 00177

(220) 2010.01.22.

(732) **Alcar Agrogumi Kft., Kereki (HU)**

(546)  **GUMI-PROFI**

(511) 12 Járművek; szárazföldi, légi vagy vízi közlekedési eszközök; abroncskarimák járművekhez; abroncsok járműkerekekhez; belső gumibroncsömlők; dísztarcsák (kerekek); fékek járművekhez; futófelületek járművekhez (traktor típusú vagy lánctalpas);futófelületek újrafutózáshoz; gépkocsi gumibroncsok; gépkocsi lengéscsillapítók; gumibroncsok; javítókészletek belső gumibroncsömlőkhöz; jármű gumibroncsok; járműkerekek; kerékagyak járművekhez; kerékkiegyenlítő súlyok; pneumatikus gumibroncsköpenyek; szelepek járműabroncsokhoz; tömlőnélküli gumibroncsok kerékpárokhoz.

37 Építkezés; javítás; szerelési szolgáltatások; autószerelés; gépkocsik karbantartása és javítása; gumibroncsok (újra)futóztatása; gumibroncsok vulkanizálása (javítás); járműjavító műhelyek, karbantartás; járműjavítás; járművek karbantartása; járművektisztítása; gumibroncs javítás; keréktárcsa javítás; gumibroncs felmérés.

39 Szállítás; áruk csomagolása és raktározása; utazásszervezés; áruk csomagolása; áruk raktározása; áruszállítás; raktározás, tárolás; szállítási szolgáltatások; termékek csomagolása; gumibroncs tárolás; kerék szállítás; gumibroncs szállítás, keréktárolás.

(111) **200.825**

(151) 2010.07.19.

(210) M 10 00176

(220) 2010.01.21.

(732) **3.D.Racing Autósport Egyesület, Máriaalom (HU)**

(740) Hermann Károly, Máriaalom

(546)



(511) 9 Film.

25 Ruházati cikkek.

35 Reklám.

41 Túra szervezése.

(111) 200.826

(151) 2010.07.19.

(210) M 09 03166

(220) 2009.11.02.

(732) Enyedi Ferenc, Tököl (HU)

Szokolai Géza, Ságvár (HU)

(546)



(511) 36 Ingatlan bérbeadás, pénzügyi tanácsadás.

37 Építészeti generál-kivitelezés, építészeti folyamatok irányítása, épület karbantartás, gépészeti üzemeltetés és karbantartás.

42 Projekt folyamat tervezése és projekt menedzsment, építészettel és kivitelezéssel összefüggő tervezési szolgáltatás, üzleti-modell tervezés, minőségbiztosítási-rendszer tervezés.

(111) 200.827

(151) 2010.07.19.

(210) M 09 03565

(220) 2009.12.08.

(732) Capital Golden Kft., Budapest (HU)

(740) Szatmári Gyula, Budapest

(546)



(511) 18 Bőr és bőrutánzatok, ezen anyagokból készült olyan termékek, amelyek nem tartoznak más osztályokba; állatbőrök és irhák; utazótáskák és bőröndök; esernyők, napernyők és sétatálcák; ostorok, hámok, nyergek és lószerszámok; mindezek olasz importból származnak.

22 Kötelek, zsinegek, hálók, sátrak, ponyvák, vitorlavásznak, vitorlák, zsákok és táskák (amelyek nem tartoznak más osztályokba); párnázó és tömőanyagok (gumi és műanyagok kivételével); nyers textilrostok; mindezek olasz importból származnak.

25 Ruházati cikkek, cipők, kalapárúk; mindezek olasz importból származnak.

(111) 200.828

(151) 2010.07.19.

(210) M 09 03758

(220) 2009.12.29.

(732) Duck Global Licensing AG (Duck Global Licensing SA) (Duck Global Licensing Ltd), Hergiswil (CH)

(740) dr. Szamosi Katalin, S.B.G. & K. Ügyvédi Iroda, Budapest

(541) DUCK POWER WHITE & BRIGHT

(511) 3 Tisztító-, fényszerző-, súroló és csiszológyszerek; lefolyótisztító-szerek; szappanok; mosószerek.

(111) 200.829

(151) 2010.07.19.

(210) M 09 03760

(220) 2009.12.30.

(732) Biomark Kft., Budapest (HU)

(740) dr. Molnár Klára, dr. Molnár Ügyvédi Iroda, Budapest

(546) 

(511) 29 Hús, hal-, baromfi- és vadhús; húskivonatok; tartósított, fagyasztott, szárított és főzött gyümölcsök és zöldségek; zselék, lekvárok (dzsemek), kompótok; tojások, tej és tejtermékek; étkezési olajok és zsírok.
30 Kávé, tea, kakaó, cukor, rizs, tápióka, szágó, kávépótló szerek; lisztek és más gabonakészítmények, kenyér, péksütemények és cukrászsütemények, fagylaltok; méz, melaszszirup; élesztő, sütőporok; só, mustár; ecet, fűszeres mártások; fűszerek; jég.

(111) 200.830

(151) 2010.07.19.

(210) M 06 01750

(220) 2006.05.18.

(732) Net Média Kiadó és Internet-tartalomszolgáltató Részvénytársaság, Budapest (HU)

(740) dr. Zalán Gábor, dr. Zalán Gábor Ügyvédi Iroda, Budapest

(541) portfolio.hu online gazdasági újság

(511) 35 Eladási propaganda (mások számára), gazdasági előrejelzések, hirdetési hely kölcsönzése, hirdetési oldalak készítése, információk számítógépes adatbázisokba való rendezése, információknak számítógépes adatbázisokba való szerkesztése, kutatásokügyletekkel kapcsolatban, on-line hirdetői tevékenység számítógépes hálózaton, piackutatás, reklámozás, segítségnyújtás kereskedelmi vagy iparvállalatok irányításában, segítségnyújtás üzletvezetéshez, szakma konzultációk üzleti ügyekben, szakvéleményadésgazdasági ügyekben, számítógépes nyilvántartások kezelése, üzleti felvilágosítás, tájékoztatás, üzleti információk, üzletszervezési és üzletvezetési tanácsadás, üzletvezetési konzultáció.

36 Alkuzsi, ügynöki tevékenység, bankügyletek, faktorálási szolgáltatások, finanszírozási szolgáltatások, hitelirodák, hitelkártya szolgáltatások, jelzálog-hitelezés, kölcsön (finanszírozás), kölcsönös támogatási alapok szolgáltatásai, követelésbehajtásiügynökségek, óvadék, kezesség, pénzalapok elektronikus átutalása, pénzügyi elemzések, pénzügyi értékbecslés, (biztosítás, bankügyletek, ingatlan), pénzügyi információk nyújtása, pénzügyi tanácsadás, részletfizetési hitelnyújtás, széfletét szolgáltatások, takarékpénztárak, telebank szolgáltatások, terhelőkártya-szolgáltatások, tőkekihelyezés, tőkeberuházás, tőzsdei árfolyamjegyzés, tőzsdeügynöki tevékenység, tulajdonfenntartásos részletvétel hitelezése.

(111) 200.845

(151) 2010.07.19.

(210) M 09 03254

(220) 2009.11.09.

(732) PSZ.Hu Kft., Budapest (HU)

(546)



(511) 35 Reklámozás.

39 Utazásszervezés.

41 Szakmai képzés; szórakoztatás; sport- és kulturális tevékenységek.

(111) **200.846**

(151) 2010.07.19.

(210) M 09 03463

(220) 2009.11.26.

(732) **Ördög Ferenc, Ráckeresztúr (HU)**

(740) Gláser Tamás, Lárhen Iparjogvédelmi, Menedzser, Tanácsadó és Szolgáltató Kft., Budapest

(541) **Manna Milu**

(511) 5 Vitaminkészítmények; gyógynövények; nyomelemkészítmények emberi és állati fogyasztásra.

30 Ízesítőszer, továbbá ételízesítő; tea készítmények.

35 Kereskedő ügyletek, reklám- és marketingtevékenység.

(111) **200.847**

(151) 2010.07.19.

(210) M 09 03457

(220) 2009.11.26.

(732) **EST Media Group Vagyonkezelő Kft., Budapest (HU)**

(740) dr. Fillinger György, Dr. Fillinger György Ügyvédi Iroda, Budapest

(541) **ezeröcsi**

(511) 35 Rádiós reklámozás, online hirdető tevékenység számítógépes hálózaton.

38 Rádióadás.

(111) **200.848**

(151) 2010.07.19.

(210) M 09 03455

(220) 2009.11.26.

(732) **Vas Népe Reklám-Propaganda és Kiadói Bt., Szombathely (HU)**

(740) dr. Forstóber Gábor ügyvéd, Szombathely

(546) **VAS MEGYE**



(511) 41 Nevelés; szakmai képzés; szórakoztatás; sport- és kulturális tevékenységek.

(111) **200.849**

(151) 2010.07.19.

(210) M 09 03670

(220) 2009.12.16.

(732) **Tiara Zrt., Budapest (HU)**

(740) dr. Csendes Ágnes, Budapest

(546)



(511) 33 Alkoholtartalmú italok (sörök kivételével).

(111) **200.850**

(151) 2010.07.19.

(210) M 09 03666

(220) 2009.12.16.

(732) **Yi Xiu Export-Import Kereskedelmi Kft., Budapest (HU)**

(740) Frey Julianna, Budapest

(546)



(511) 16 Nyomatványok; árusításhoz használatos katalógusok, címkék, kártyák, csomagolópapírok, dobozok, zacskók, zsákok.

25 Ruházati cikkek; cipők; kalapárúk.

35 Reklámozás; kereskedelmi ügyletek; kis- és nagykereskedelmi üzletszervezés és üzletvezetés.

(111) **200.851**

(151) 2010.07.19.

(210) M 09 03665

(220) 2009.12.16.

(732) **Raiffeisen Bank Zrt., Budapest (HU)**

(740) dr. Kántor Attila, Kálmán, Szilasi, Sárközy és Társai Ügyvédi Iroda, Budapest

(541) **Raiffeisen Rendszeres Megtakarítási Program**

(511) 35 Reklámozás; kereskedelmi ügyletek; kereskedelmi adminisztráció; irodai munkák; adatgyűjtés kereskedelmi ügyletekről; eladási propaganda mások számára; rádiós reklámozás; reklámanyagok [röplapok, prospektusok, nyomtatványok, áruminták] terjesztése; reklámanyagok terjesztése; reklámozás; reklámszövegek publikálása;

számlakivonatok összeállítása; televíziós reklámozás; üzleti felvilágosítás, tájékoztatás; üzleti információk.
 36 Biztosítás; pénzügyi ügyletek; valutaügyletek; ingatlanügyletek; alkuszi/ügynöki tevékenység;
 balesetbiztosítás; bankügyletek; betegségbiztosítás; biztosítási ügynöki tevékenység; biztosítások; finanszírozási
 szolgáltatások; hitelkártya-szolgáltatások; hitelkártyák kibocsátása; információk nyújtása biztosítási ügyekben;
 jelzalog-hitelezés; kölcsön [finanszírozás]; pénzügyi információk nyújtása; pénzügyi tanácsadás; részletfizetési
 hitelnyújtás; életbiztosítás; telebank szolgáltatások; terhelőkártya-szolgáltatás.

(111) 200.852

(151) 2010.07.19.

(210) M 09 03652

(220) 2009.12.15.

(732) **MTM-SBS Televízió Zrt., Budapest (HU)**

(740) dr. Gedey Gábor ügyvéd, Budapest

(546)



(511) 9 Tudományos célra szolgáló, tengerészeti, földmérő, villamos, fényképezési, mozgóképi, optikai, súlymérő, egyéb mérő-, jelző-, ellenőrző (felügyeleti), életmentő és oktatóberendezések és felszerelések; hangok vagy képek rögzítésére, továbbítására, másolására szolgáló készülékek; mágneses adathordozók, hanglemezek; automata áruelosztóberendezések és szerkezetek érmebedobással működő készülékekhez; regiszteres pénztárgépek, számológépek, adatfeldolgozó berendezések és számítógépek; tűzoltókészülékek.

16 Papír, karton és ezen anyagokból készült termékek, amelyek nem tartoznak más osztályokba; nyomdaipari termékek; könyvkötészeti anyagok; fényképek; papíripari cikkek, papíripari vagy háztartási ragasztóanyagok; anyagok művészek részére; ecsetek; írógépek és irodai cikkek (bútorok kivételével); tanítási és oktatási anyagok (készülékek kivételével); csomagolásra szolgáló műanyagok (amelyek nem tartoznak más osztályokba); nyomdabetűk; klisék.

21 Eszközök, edények és tartályok háztartási és konyhai célokra; fésűk és szivacsok; kefék (az ecsetek kivételével); kefégyártáshoz használt anyagok; takarító eszközök; vasforgács; nyers vagy félig megmunkált üveg (kivéve az építéshez használt üveget); üveg-, porcelán- és fajanszárak, amelyek nem tartoznak más osztályokba.

25 Ruházati cikkek, cipők, kalapárak.

28 Játékok, játékszerek; testnevelési és sportcikkek, amelyek nem tartoznak más osztályokba; karácsonyfadíszek.

38 Távközlés.

(111) 200.853

(151) 2010.07.19.

(210) M 10 00486

(220) 2010.02.16.

(732) **Hajdu Hajdúsági Ipari Zrt., Téglás (HU)**

(740) dr. Szamosi Katalin, S.B.G. & K. Szabadalmi Ügyvivői Iroda, Budapest

(541) **HAJDU-megújuló energiával**

(511) 7 Gépek és szerszámok; motorok (a szárazföldi járműmotorok kivételével); tengelykapcsolók és erőátviteli elemek (a szárazföldi járművek céljára készültek kivételével); nem kézi működtetésű mezőgazdasági eszközök; keltetőgépek.

11 Világító-, fűtő-, gőzfejlesztő, főző-, hűtő-, szárító-, szellőztető-, vízszolgáltató és egészségügyi berendezések.
35 Reklámozás; kereskedelmi ügyletek; kereskedelmi adminisztráció; irodai munkák.

(111) 200.854

(151) 2010.07.19.

(210) M 10 00273

(220) 2010.02.02.

(732) Károly Róbert Pincészet Kft., Gyöngyös (HU)

(740) BUDAPATENT Szabadalmi és Védjegy Iroda Kft., Budapest

(546)



(511) 33 Borok.

(111) 200.855

(151) 2010.07.19.

(210) M 10 00269

(220) 2010.02.02.

(732) Biopharma Kft., Kunfehértó (HU)

(740) Mészárosné Dónusz Katalin szabadalmi ügyvivő, S.B.G & K. Szabadalmi és Ügyvédi Iroda, Budapest

(541) AWGE

(511) 5 Gyógyszerészeti és állatgyógyászati készítmények; különösen immunterápiás szerek, immunstimuláns szerek, rákellenes gyógyszerek és rákellenes terápiás szerek.

(111) 200.856

(151) 2010.07.19.

(210) M 10 00091

(220) 2010.01.15.

(732) VIASAT Hungária Műsorszolgáltató Zrt., Budapest (HU)

(740) dr. Ryszka Sambor, Partos és Noblet Ügyvédi Iroda, Budapest

(546)



(511) 35 Reklámozás; kereskedelmi ügyletek; kereskedelmi adminisztráció; irodai munkák.

38 Távközlés.

41 Nevelés; szakmai képzés; szórakoztatás; sport- és kulturális tevékenység.

(111) 200.857

(151) 2010.07.19.

(210) M 10 00090

(220) 2010.01.15.

(732) VIASAT Hungária Műsorszolgáltató Zrt., Budapest (HU)

(740) dr. Ryszka Sambor, Partos és Noblet Ügyvédi Iroda, Budapest

(546)



mesterSzakács

(511) 35 Reklámozás; kereskedelmi ügyletek; kereskedelmi adminisztráció; irodai munkák.

38 Távközlés.

41 Nevelés; szakmai képzés; szórakoztatás; sport- és kulturális tevékenység.

(111) 200.858

(151) 2010.07.19.

(210) M 10 00089

(220) 2010.01.15.

(732) VIASAT Hungária Műsorszolgáltató Zrt., Budapest (HU)

(740) dr. Ryszka Sambor, Partos és Noblet Ügyvédi Iroda, Budapest

(546)



(511) 35 Reklámozás; kereskedelmi ügyletek; kereskedelmi adminisztráció; irodai munkák.

38 Távközlés.

41 Nevelés; szakmai képzés; szórakoztatás; sport- és kulturális tevékenység.

(111) 200.859

(151) 2010.07.19.

(210) M 10 00088

(220) 2010.01.15.

(732) VIASAT Hungária Műsorszolgáltató Zrt., Budapest (HU)

(740) dr. Ryszka Sambor, Partos és Noblet Ügyvédi Iroda, Budapest

(541) SZERETEM A TESTEM

(511) 35 Reklámozás; kereskedelmi ügyletek; kereskedelmi adminisztráció; irodai munkák.

38 Távközlés.

41 Nevelés; szakmai képzés; szórakoztatás; sport- és kulturális tevékenység.

(111) 200.860

(151) 2010.07.19.

(210) M 10 00087

(220) 2010.01.15.

(732) VIASAT Hungária Műsorszolgáltató Zrt., Budapest (HU)

(740) dr. Ryszka Sambor, Partos és Noblet Ügyvédi Iroda, Budapest

(541) A CÉG HANGJA

(511) 35 Reklámozás; kereskedelmi ügyletek; kereskedelmi adminisztráció; irodai munkák.

38 Távközlés.

41 Nevelés; szakmai képzés; szórakoztatás; sport- és kulturális tevékenység.

(111) 200.861

(151) 2010.07.19.

(210) M 10 00085

(220) 2010.01.15.

(732) VIASAT Hungária Műsorszolgáltató Zrt., Budapest (HU)

(740) dr. Ryszka Sambor, Partos és Noblet Ügyvédi Iroda, Budapest

(541) AZ ÉV HANGJA

(511) 35 Reklámozás; kereskedelmi ügyletek; kereskedelmi adminisztráció; irodai munkák.

38 Távközlés.

41 Nevelés; szakmai képzés; szórakoztatás; sport- és kulturális tevékenység.

(111) 200.862

(151) 2010.07.19.

(210) M 10 00082

(220) 2010.01.15.

(732) Vicai Olivér, Kalocsa (HU)

(740) Pintz és Társai Szabadalmi, Védjegy és Jogi Iroda, Budapest

(541) BIYOVIS

(511) 3 Kozmetikai bőrápoló szerek; kozmetikai krémek; kozmetikai szerek, hajmosó szerek.

5 Egészségügyi készítmények gyógyászati használatra; diétás anyagok gyógyászati használatra; ásványi élelmiszer-kiegészítők; diétás anyagok; rostkoncentrátum; gyógyteák, herbateák; vitaminkészítmények.

10 Gyógyászati készülékek és eszközök; mágnesterápiás eszközök; derékövek, térdpántok gyógyászati használatra.

11 Levegőtisztító készülékek; víztisztító és szűrő berendezések; egészségügyi berendezések.

35 Multilevel marketing üzleti szolgáltatások az egészség, szépségápolás és táplálkozás terén; telefonos és postai megrendeléses kiskereskedelmi szolgáltatások, katalógusos kiskereskedelmi szolgáltatások valamint elektronikus kiskereskedelmi szolgáltatások; mindezek az általános árucikkek, nevezetesen tisztítószer, vízkő eltávolítására szolgáló készítmények, szappanok, gyógyszappanok, illatszerek, illóolajok, kozmetikai bőrápoló szerek, kozmetikai krémek, kozmetikai szerek, sminkeltávolító termékek, hajmosó szerek, fogkrémek, gyógyászati használatra szolgáló egészségügyi készítmények, diétás anyagok, ásványi élelmiszer-kiegészítők, diétás anyagok, gyógyteák, vitaminkészítmények, gyógyászati készülékek és eszközök, mágnesterápiás eszközök, levegőtisztító készülékek, víztisztító és szűrő berendezések, ékszerek, órák, fém kulcstartók, könyvek, tollak (irodai cikkek), táskák, esernyők, kulcstartók, névjegytartók (kártyatartók), textil arctörülközők, ruházati cikkek, ivólevelek területén; segítségnyújtás üzletvezetéshez; üzletvezetési konzultáció; üzletszervezési tanácsadás.

41 Konferenciák szervezése és lebonyolítása; oktatás; szakmai képzés.

44 Egészségügyi szolgáltatások; higiéniai és szépségápolási szolgáltatások emberek részére.

(111) 200.865

(151) 2010.07.21.

(210) M 10 00011

(220) 2010.01.06.

(732) DERMA-ART Szolgáltató és Kereskedelmi Kft., Nyíregyháza (HU)

(740) dr. Dobrossy István, Dobrossy és Alexa Ügyvédi Iroda, Debrecen

(541) DERMA-ART

- (511) 3 Fehérítőkészítmények és egyéb, mosásra szolgáló anyagok; tisztítószeres; szappanok; illatszerek, illóolajok, kozmetikai cikkek, hajmosó szerek; fogkrémek.
- 5 Gyógyszerészeti és állatgyógyászati készítmények; egészségügyi készítmények gyógyászati használatra; diétás anyagok gyógyászati használatra, bébiételek; tapaszok, kötszeranyagok; fertőtlenítőszeres; kártékony állatok irtására szolgáló készítmények; gombaölő szerek (fungicidok).
- 10 Sebészeti, orvosi, fogorvosi és állatgyógyászati készülékek és műszerek.
- 35 Reklámozás; kereskedelmi ügyletek; kereskedelmi adminisztráció; irodai munkák.
- 42 Tudományos és műszaki szolgáltatások, valamint idetartozó tervezői és kutatói tevékenység; ipari elemző és kutató szolgáltatások.
- 44 Orvosi szolgáltatások; higiéniai és szépségápolási szolgáltatások emberek részére.

(111) 200.866

(151) 2010.07.21.

(210) M 10 00196

(220) 2010.01.25.

(732) Fehéri Gábor, Budapest (HU)**(541) Trófea Grill Étterem Rendezvényszervezés**

(511) 35 Reklámozás; kereskedelmi ügyletek; kereskedelmi adminisztráció.

41 Nevelés; szakmai képzés; szórakoztatás; sport- és kulturális tevékenységek.

43 Vendéglátás, élelmezés.

(111) 200.867

(151) 2010.07.21.

(210) M 10 00195

(220) 2010.01.25.

(732) Takáts Zoltán, Budapest (HU)**(541) MOCZNIK**

(511) 29 Hús, hal-, baromfi- és vadhús; húskivonatok; tartósított, fagyasztott, szárított és főzött gyümölcsök és zöldségek; zselék, lekvárok (dzsemek), kompótok; tojások, tej és tejtermékek; étkezési olajok és zsírok.

30 Kávé, tea, kakaó, cukor, rizs, tápióka, szágó, kávépótló szerek; lisztek és más gabonakészítmények, kenyér, péksütemények és cukrászsütemények, fagylaltok; méz, melaszszirup; élesztő, sütőporok; só, mustár; ecet, fűszeres mártások; fűszerek; jég.

32 Sörök; ásványvizek és szénsavas vizek, és egyéb alkoholmentes italok; gyümölcsitalok és gyümölcslevek; szörpök és más készítmények italokhoz.

(111) 200.868

(151) 2010.07.21.

(210) M 10 00604

(220) 2010.02.24.

(732) Demján Sándor, Budapest (HU)

(740) Gláser Tamás, Lárhen Iparjogvédelmi, Menedzser, Tanácsadó és Szolgáltató Kft., Budapest

(541) Prima Primiissima

(511) 35 Kereskedelmi ügyletek bonyolítása, reklámozás és marketing.

38 Távközlés.

41 Nevelés; szakmai képzés; szórakoztatás; sport- és kulturális tevékenységek, valamint tudományos-, szakmai-, sajtó-, zenei-, művészeti-, szórakoztatási-, sport- és kulturális díjak, valamint azzal összefüggő rendezvények

szervezése és lebonyolítása;kulturális- és szakmai alapítványok működtetése és ezzel összefüggő bírálói tevékenységek.

(111) 200.869

(151) 2010.07.21.

(210) M 10 00605

(220) 2010.02.24.

(732) Demján Sándor, Budapest (HU)

(740) Gláser Tamás, Lárhen Iparjogvédelmi, Menedzser, Tanácsadó és Szolgáltató Kft., Budapest

(546)



(511) 35 Kereskedelmi ügyletek bonyolítása, reklámozás és marketing.

38 Távközlés.

41 Nevelés; szakmai képzés; szórakoztatás; sport- és kulturális tevékenységek, valamint tudományos-, szakmai-, sajtó-, zenei-, művészeti-, szórakoztatói-, sport- és kulturális díjak, valamint azzal összefüggő rendezvények szervezése és lebonyolítása;kulturális- és szakmai alapítványok működtetése és ezzel összefüggő bírálói tevékenységek.

(111) 200.870

(151) 2010.07.21.

(210) M 10 00006

(220) 2008.05.02.

(732) Promat UK Limited, Bracknell, Berkshire (GB)

(740) Gödölle,Kékes,Mészáros & Szabó Szabadalmi és Védjegy Iroda, Budapest

(541) FENDOLITE

(511) 17 Szigetelőanyagok; tűzmentesítő anyagok; csomagoló, dugaszoló és lezáró anyagok.

19 Hang- és hő- vagy tűzszigetelő tulajdonságokkal rendelkező és felületek burkolására szolgáló nem fém építőanyagok.

(111) 200.871

(151) 2010.07.21.

(210) M 09 03586

(220) 2009.12.09.

(732) Karmapa Kft., Budapest (HU)

(740) dr. Vincze Gergely, Dr. Vincze Gergely Ügyvédi Iroda, Budapest

(546)



(511) 25 Ruházati cikkek, cipők, kalapárúk.

35 Reklámozás; kereskedelmi ügyletek; kereskedelmi adminisztráció; irodai munkák.

38 Távközlés.

41 Nevelés; szakmai képzés; szórakoztatás; sport- és kulturális tevékenységek.

(111) 200.872

(151) 2010.07.21.

(210) M 09 00936

(220) 2009.04.07.

(732) Debrecen Egyetem, Debrecen (HU)

(740) dr. Fekete Zsuzsa, dr. Fekete Zsuzsa Ügyvédi Iroda, Debrecen

(541) Debrecen University Press

(511) 9 Tudományos célra szolgáló, tengerészeti, földmérő, villamos, fényképezési, mozgóképi, optikai, súlymérő, egyéb mérő-, jelző-, ellenőrző (felügyeleti), életmentő és oktatóberendezések és felszerelések; hangok vagy képek rögzítésére, továbbítására, másolására szolgáló készülékek; mágneses adathordozók, hanglemezek; automata áruelosztóberendezések és szerkezetek érmebedobással működő készülékekhez; regiszteres pénztárgépek, számológépek, adatfeldolgozó berendezések és számítógépek; tűzoltókészülékek.

16 Papír, karton és ezen anyagokból készült termékek, amelyek nem tartoznak más osztályokba; nyomdaipari termékek; könyvkötészeti anyagok; fényképek; papíripari cikkek, papíripari vagy háztartási ragasztóanyagok; anyagok művészek részére; ecsetek; írógépek és irodai cikkek (bútorok kivételével); tanítási és oktatási anyagok (készülékek kivételével); csomagolásra szolgáló műanyagok (amelyek nem tartoznak más osztályokba); nyomdabetűk; klisék.

(111) 200.873

(151) 2010.07.21.

(210) M 09 03177

(220) 2010.02.03.

(732) Basf Hungária Kft., Budapest (HU)

(591)  **BASF
MAXIMUM
CSOMAG**

(511) 1 Növényi növekedésszabályozó, lombtrágya.

5 Gombaölőszer.

(111) 200.887

(151) 2010.07.26.

(210) M 09 03462

(220) 2009.11.26.

(732) Dr JuGa Kft., Budapest (HU)

(546)

 **DrJuGa**

(511) 1 Uszodavíz és gyógyfürdővíztisztító-, kezelő-, és karbantartó vegyszerek.

3 Fehéritőkészítmények és egyéb, mosásra szolgáló anyagok; tisztító-, fényesítő-, súroló-, és csiszolószerek; szappanok; illatszerek, illóolajok, kozmetikai cikkek, hajmosó szerek; fogkrémek.

5 Uszodamedence és fürdőmedence víz-, és fertőtlenítő készítmények.

42 Kozmetikai kutatás.

44 Higiéniai és szépségápolási szolgáltatások.

(111) 200.891

(151) 2010.07.28.

(210) M 09 03215

(220) 2009.11.04.

(732) Pécs-Baranyai Kereskedelmi és Iparkamara, Pécs (HU)**(546)**

(511) 35 Reklámozás; kereskedelmi ügyletek; kereskedelmi adminisztráció; irodai munkák.

42 Tudományos és műszaki szolgáltatások, valamint az idetartozó tervezői és kutatói tevékenység; ipari elemző és kutató szolgáltatások; számítástechnikai hardver- és szoftver tervezés és fejlesztés.

(111) 200.892

(151) 2010.07.28.

(210) M 09 03629

(220) 2009.12.14.

(732) Moneywheel Capital Inc, Panama (PA)

(740) dr. Árva Katalin, ÁRVA Ügyvédi Iroda, Budapest

(546)

(511) 36 Biztosítás; pénzügyi ügyletek; valutaügyletek.

(111) 200.893

(151) 2010.07.28.

(210) M 09 03214

(220) 2009.11.04.

(732) Pécs-Baranyai Kereskedelmi és Iparkamara, Pécs (HU)**(546)**

(511) 35 Reklámozás; kereskedelmi ügyletek; kereskedelmi adminisztráció; irodai munkák.

42 Tudományos és műszaki szolgáltatások, valamint az idetartozó tervezői és kutatói tevékenység; ipari elemző és kutató szolgáltatások; számítástechnikai hardver- és szoftver tervezés és fejlesztés.

(111) 200.894

(151) 2010.07.28.

(210) M 09 03625

(220) 2009.12.10.

(732) Magyar Selfness Szövetség Nonprofit Korlátolt Felelősségű Társaság., Budapest (HU)

(740) dr. Miskolczi Mária, Budapest

(546)



(511) 3 Fehérítőkészítmények és egyéb, mosásra szolgáló anyagok; tisztító-, fénycsiszító-, súroló-, és csiszolószerek; szappanok; illatszerek, illóolajok, kozmetikai cikkek, hajmosó szerek; fogkrémek.

5 Gyógyszerészeti és állatgyógyászati készítmények; egészségügyi készítmények gyógyászati használatra; diétás anyagok gyógyászati használatra, bébiételek; tapaszok, kötszeranyagok; fogtömő anyagok és fogászati mintázóanyagok; fertőtlenítőszeres; kártékonyállatok és növények irtására szolgáló készítmények; gombaölő szerek (fungicidek), gyomirtó szerek (herbicidek).

16 Papír, karton és ezen anyagokból készült termékek, amelyek nem tartoznak más osztályokba; nyomdaipari termékek; könyvkötészeti anyagok; fényképek; papíripari cikkek, papíripari vagy háztartási ragasztóanyagok; anyagok művészek részére; ecsetek; írógépek és irodai cikkek (bútorok kivételével); tanítási és oktatási anyagok (készülékek kivételével); csomagolásra szolgáló műanyagok (amelyek nem tartoznak más osztályokba); nyomdabetűk; klisék.

20 Bútorok, tükrök, keretek; fából, parafából, nádból, gyékényből, fűzfavesszőből, szaruból, csontból, elefántcsontból, halcsontból, kagylóhéjból, ámbrából, gyöngyházból, tajtékból, és mindezek pótlóanyagokból, vagy műanyagokból készült termékek, amelyek nem tartoznak más osztályokba.

25 Ruházati cikkek, cipők, kalapárak.

28 Játékok, játékszerek; testnevelési és sportcikkek, amelyek nem tartoznak más osztályokba; karácsonyfadíszek.

29 Hús, hal-, baromfi- és vadhús; húskivonatok; tartósított, szárított és főzött gyümölcsök és zöldségek; zselék, lekvárok (dzsemek), kompótok; tojások, tej és tejtermékek; étkezési olajok és zsírok.

30 Kávé, tea, kakaó, cukor, rizs, tapióka, szágó, kávépótló szerek; lisztek és más gabonakészítmények, kenyér, péksütemények és cukrászsütemények, fagylaltok; méz, melaszszirup; élesztő, sütőporok; só, mustár; ecet, fűszeres mártások; fűszerek; jég.

31 Mezőgazdasági, kertészeti, erdészeti termékek és magok, amelyek nem tartoznak más osztályokba; élő állatok; friss gyümölcsök és zöldségek; vetőmagok, élő növények és virágok; tápanyagok állatok számára; maláta.

32 Sörök; ásványvizek és szénsavas vizek, és egyéb alkoholmentes italok; gyümölcsitalok és gyümölcslevek; szörpök és más készítmények italokhoz.

35 Kereskedelmi ügyletek; kereskedelmi adminisztráció; irodai munkák.

41 Nevelés; szakmai képzés; szórakoztatás; sport- és kulturális tevékenységek.

43 Vendéglátás (élelmezési) szolgáltatások; időleges szállásadás.

44 Orvosi szolgáltatások; állatgyógyászati szolgáltatások; higiéniai és szépségápolási szolgáltatások emberek és állatok részére; mezőgazdasági, kertészeti és erdészeti szolgáltatások.

(111) 200.895

(151) 2010.07.28.

(210) M 09 03621

(220) 2009.12.11.

(732) HANWANG TECHNOLOGY CO., LTD., Beijing, P.R. China (CN)

(740) dr. Szigeti Éva, DANUBIA Szabadalmi és Jogi Iroda Kft., Budapest

(546) **Hanvon**

(511) 9 Számítógép perifériák; digitalizáló táblák (a szavak és kínai jelek az érintő képernyőre kézírással való bevitelére szolgáló termékek); grafikus beviteli táblák (beviteli berendezés számítógépes grafikai célokra); digitalizáló táblák számítógépekhez; grafikus táblák számítógépekhez; számítógépes adatbeviteli terminálok; központi feldolgozóegység (CPU); számítógépek; sebesség ellenőrző berendezések járművekhez; felvett számítógépes programok; kamkoderek; szövegszerkesztők; felvett számítógép működtetésű programok; felvett számítógép szoftverek; elektronikus tollak; számítógép monitorok; számítógép egerek; nyomtatók számítógépes alkalmazásra; lapolvasók; elektronikus zseb fordítógépek; számítógépes notebook-ok; készenléti regiszterek; elektronikusajtónyitó egységek; idő regisztráló szerkezetek; lyukkártyás berendezések; telefon berendezések; grafikus rajzgépek; hordozható elektronikus könyv olvasók; az utakon használható monitorok; emberi arc felismerő berendezés; hordozható telefonok; kéziadó-vevők.

(111) 200.896

(151) 2010.07.28.

(210) M 09 03626

(220) 2009.12.10.

(732) Magyar Selfness Szövetség Nonprofit Korlátolt Felelősségű Társaság., Budapest (HU)

(740) dr. Miskolczi Mária, Budapest

(546)



(511) 3 Fehéritőkészítmények és egyéb, mosásra szolgáló anyagok; tisztító-, fényszerelő-, sűrítő-, és csiszológépek; szappanok; illatszerek, illóolajok, kozmetikai cikkek, hajmosó szerek; fogkrémek.

5 Gyógyszerészeti és állatgyógyászati készítmények; egészségügyi készítmények gyógyászati használatra; diétás anyagok gyógyászati használatra, bébiételek; tapaszok, kötszerek; fogtömő anyagok és fogászati mintázóanyagok; fertőtlenítőszerkezetek; kártékonyállatok és növények irtására szolgáló készítmények; gombaölő szerek (fungicidek), gyomirtó szerek (herbicidek).

16 Papír, karton és ezen anyagokból készült termékek, amelyek nem tartoznak más osztályokba; nyomdaipari termékek; könyvkötészeti anyagok; fényképek; papíripari cikkek, papíripari vagy háztartási ragasztóanyagok; anyagok művészek részére; ecsetek; írógépek és irodai cikkek (bútorok kivételével); tanítási és oktatási anyagok (készülékek kivételével); csomagolásra szolgáló műanyagok (amelyek nem tartoznak más osztályokba); nyomdabetűk; klisék.

20 Bútorok, tükrök, keretek; fából, parafából, nádból, gyékényből, fűzfavesszőből, szaruból, csontból, elefántcsontból, halcsontból, kagylóhéjból, ábrából, gyöngyházból, tajtékából, és mindezek póttanyagaiból, vagy műanyagokból készült termékek, amelyek nem tartoznak más osztályokba.

25 Ruházati cikkek, cipők, kalapárak.

28 Játékok, játékszerek; testnevelési és sportcikkek, amelyek nem tartoznak más osztályokba; karácsonyfadíszek.

29 Hús, hal-, baromfi- és vadhús; húskivonat; tartósított, szárított és főzött gyümölcsök és zöldségek; zselék, lekvárok (dzsemek), kompótok; tojások, tej és tejtermékek; étkezési olajok és zsírok.

30 Kávé, tea, kakaó, cukor, rizs, tápióka, szágó, kávépótló szerek; lisztek és más gabonakészítmények, kenyér, péksütemények és cukrászsütemények, fagylaltok; méz, melaszszirup; élesztő, sütőporok; só, mustár; ecet, fűszeres mártások; fűszerek; jég.

31 Mezőgazdasági, kertészeti, erdészeti termékek és magok, amelyek nem tartoznak más osztályokba; élő állatok;

friss gyümölcsök és zöldségek; vetőmagok, élő növények és virágok; tápanyagok állatok számára; maláta.

32 Sörök; ásványvizek és szénsavas vizek, és egyéb alkoholmentes italok; gyümölcsitalok és gyümölcslevek; szörpök és más készítmények italokhoz.

35 Kereskedelmi ügyletek; kereskedelmi adminisztráció; irodai munkák.

41 Nevelés; szakmai képzés; szórakoztatás; sport- és kulturális tevékenységek.

43 Vendéglátás (élelmezési) szolgáltatások; időleges szállásadás.

44 Orvosi szolgáltatások; állatgyógyászati szolgáltatások; higiéniai és szépségápolási szolgáltatások emberek és állatok részére; mezőgazdasági, kertészeti és erdészeti szolgáltatások.

(111) 200.897

(151) 2010.07.28.

(210) M 09 03619

(220) 2009.12.11.

(732) Rexall Sundown, Inc. (Florida államban bejegyzett cég), Ronkonkoma (US)

(740) dr. Szigeti Éva, DANUBIA Szabadalmi és Jogi Iroda Kft., Budapest

(541) Osteo Bi-Flex

(511) 5 Vitaminok, ásványi anyagok, táplálék kiegészítők.

(111) 200.898

(151) 2010.07.28.

(210) M 10 00226

(220) 2010.01.27.

(732) Update Magyarország Kereskedelmi és Szolgáltató Zrt., Budapest (HU)

(740) dr. Horváth György, Dr. Horváth - Dr. Jakab Ügyvédi Iroda, Göd

(546) 

(511) 29 Hús, hal-, baromfi- és vadhús, húskivonatok, tartósított, szárított és főzött gyümölcsök és zöldségek, zselék, lekvárok (dzsemek), kompótok, tojások, tej és tejtermékek, étkezési olajok és zsírok.

30 Kávé, tea, kakaó, cukor, rizs, tápióka, szágó, kávépótló szerek; lisztek és más gabonakészítmények, kenyér, péksütemények és cukrászsütemények, fagyaltok; méz, melaszszirup; élesztő, sütőporok; só, mustár; ecet, fűszeres mártások; fűszerek; jég.

32 Sörök; ásványvizek, szénsavas vizek és egyéb alkoholmentes italok; gyümölcsitalok és gyümölcslevek, szörpök és más készítmények italokhoz.

(111) 200.901

(151) 2010.08.02.

(210) M 09 01707

(220) 2009.06.15.

(732) Magister Media Kft., Budaörs (HU)

(546) 

(511) 3 Fehérítőkészítmények és egyéb, mosásra szolgáló anyagok; tisztító-, fényszerítő-, súroló-, és csiszolószerek;

szappanok; illatszerek, illóolajok, kozmetikai cikkek, hajmosó szerek; fogkrémek, detergensok, készítmények és anyagok mosodai célokra, szövetkondicionáló készítmények, parfümök.

5 Gyógyszerészeti és állatgyógyászati készítmények; egészségügyi készítmények gyógyászati használatra; diétás anyagok gyógyászati használatra, bébiételek; tapaszok, kötszeranyagok; fogtömő anyagok és fogászati mintázóanyagok; fertőtlenítőszeres; kártékonyállatok és növények irtására szolgáló készítmények; gombaölő szerek (fungicidek), gyomirtó szerek (herbicidek).

(111) 200.902

(151) 2010.08.02.

(210) M 09 03436

(220) 2009.11.24.

(732) Novatel Wireless, Inc., San Diego, (US)

(740) dr. Sasvári Gabriella, S.B.G. & K. Ügyvédi Iroda, Budapest

(541) MIFI

(511) 9 Telekommunikációs berendezések, telefonok; vezeték nélküli távközlési eszközök, hálózati irányítási szoftver hang- és adathálózathoz; GPS-rendszerek és eszközök alkatrészei; navigációs és helymeghatározó berendezések; számítógépes szoftver, hardver és firmware; elektronikus eszközök vagy azok szoftvere adat és/vagy hang továbbítására vezeték nélküli vagy vezetékes hálózatban; vezeték nélküli adatmodemek, hordozható útvonalválasztók (routers), kézi vezeték nélküli modemek és routerek, PC-kártyák és vezeték nélküli átjárók terminálok összekötésére számítógépes hálózaton, rádióon vagy vezetékes hálózaton keresztül; vezeték nélküli beágyazott modem modulok; számítógépes szoftver vezeték nélküli modemekhez, hordozható routerekhez és vezeték nélküli átjárókhoz terminálok összekötésére számítógépes hálózaton, rádióon vagy vezetékes hálózaton keresztül; vezeték nélküli hírközlési eszközök vezeték nélküli hírközlési szolgáltatások nyújtása egy vagy több eszközhöz; hordozható számítógépes hálózati routerek, kézi vezeték nélküli számítógépes hálózati routerek. 38 Távközlési szolgáltatások, telefon, email, fax, adat és hálózati továbbítási szolgáltatások; távközlési hálózatok, rendszerek és berendezések bérbeadása, bérlete és lízingelése; adatcsere szolgáltatások; adatátvitel távközlés útján; üzenetközvetítés szolgáltatások, hangposta szolgáltatások; adat hálózati szolgáltatások; internet- vagy adatbázis-hozzáférés vezeték nélküli távközlés útján; navigációs rendszerek nyújtása távközlés útján; digitális zene hozzáférés és szolgáltatás internet, távközlés vagy adatbázis útján; videokonferencia és videotelefon szolgáltatások; keresőprogramok működtetése; számítógépes üzenet, adat és képtovábbítás; számítógépes távközlési szolgáltatások; elektronikus postaszolgáltatások; a fentiekre vonatkozó információszolgáltatás; vezeték nélküli távközlési szolgáltatások; hozzáférési ellenőrzési szolgáltatások, virtualizáció, azonosítás, távoli asztal megoldások, távoli hozzáférési üzleti szolgáltatások, virtuális magánhálózat, SSL, adatvédelmi kódolás; titkosítás, tanúsító hatóság, azonosítás kezelés, biztonságos web-szolgáltatás, tartalomszolgáltatás, virtuális asztal szolgáltatások, email-szolgáltatások, szociális hálózati szolgáltatások, hely- és helyzet-meghatározási szolgáltatások és vezeték nélküli egészségügyi szolgáltatások.

(111) 200.903

(151) 2010.08.02.

(210) M 09 03636

(220) 2009.12.14.

(732) MTM-SBS Televízió Zártkörűen Működő Részvénytársaság, Budapest (HU)

(740) dr. Gedey Gábor ügyvéd, Budapest

(546)



(511) 9 Tudományos célra szolgáló, tengerészeti, földmérő, villamos, fényképezeti, mozgóképi, optikai, súlymérő, egyéb mérő-, jelző-, ellenőrző (felügyeleti), életmentő és oktatóberendezések és felszerelések; hangok vagy képek rögzítésére, továbbítására, másolására szolgáló készülékek; mágneses adathordozók, hanglemezek; automata áruelosztóberendezések és szerkezetek érmebedobással működő készülékekhez; regiszteres pénztárgépek, számológépek, adatfeldolgozó berendezések és számítógépek; tűzoltókészülékek.

16 Papír, karton és ezen anyagokból készült termékek, amelyek nem tartoznak más osztályokba; nyomdaipari termékek; könyvkötészeti anyagok; fényképek; papírpari cikkek, papírpari vagy háztartási ragasztóanyagok; anyagok művészek részére; ecsetek; írógépek és irodai cikkek (bútorok kivételével); tanítási és oktatási anyagok (készülékek kivételével); csomagolásra szolgáló műanyagok (amelyek nem tartoznak más osztályokba); nyomdabetűk; klisék.

21 Eszközök, edények és tartályok háztartási és konyhai célokra; fésűk és szivacsok; kefék (az ecsetek kivételével); kefégyártáshoz használt anyagok; takarító eszközök; acélgyapot; nyers vagy félig megmunkált üveg (kivéve az építéshez használt üveget); üveg-, porcelán- és fajanszárak, amelyek nem tartoznak más osztályokba.

25 Ruházati cikkek, cipők, kalapárak.

28 Játékok, játékszerek; testnevelési és sportcikkek, amelyek nem tartoznak más osztályokba; karácsonyfadíszek.

38 Távközlés.

(111) 200.904

(151) 2010.08.02.

(210) M 09 03648

(220) 2009.12.15.

(732) **Tematik Kábel Kft., Budapest (HU)**

(740) dr. Ryszka Sambor, Partos és Noblet Ügyvédi Iroda, Budapest

(541) **Diridári TV**

(511) 35 Reklámozás; kereskedelmi ügyletek; kereskedelmi adminisztráció; irodai munkák.

38 Távközlés.

41 Nevelés; szakmai képzés; szórakoztatás; sport- és kulturális tevékenységek.

(111) 200.905

(151) 2010.08.02.

(210) M 09 03641

(220) 2009.12.14.

(732) **MTM-SBS Televízió Zártkörűen Működő Részvénytársaság, Budapest (HU)**

(740) dr. Gedey Gábor ügyvéd, Budapest

(541) **Boszorkánykonyha**

(511) 35 Televíziós műsorok reklámozása, illetve promóciója.

41 Nevelés; szakmai képzés; szórakoztatás; sport- és kulturális tevékenységek.

42 Tudományos és műszaki szolgáltatások, valamint az idetartozó tervezői és kutatói tevékenység; ipari elemző és kutató szolgáltatások; számítástechnikai hardver és szoftver tervezés és fejlesztés.

(111) 200.906

(151) 2010.08.02.

(210) M 09 02640

(220) 2009.09.17.

(732) Gyula Város Önkormányzata, Gyula (HU)

(740) dr. Székely László, Gyula

(546)

- (511) 41 Nevelés; szakmai képzés; szórakoztatás; sport- és kulturális tevékenységek; akadémiák [oktatás]; alkotóműhelyek szervezése és lebonyolítása; audióberendezések kölcsönzése; bálók szervezése; cirkuszok; digitális képfelvételezés; diszkók szolgáltatásai; egészség(védő) klubok [kondicionálás]; elektronikus desktop kiadói tevékenység; elektronikus könyvek és folyóiratok on-line kiadása; előadások díszleteinek kölcsönzése; előadóművészek szolgáltatásai; eszmecserek; kollokviumok szervezése és lebonyolítása; feliratozása (filmek-); fényképezés; filmgyártás; filmstúdiók; filmszínházi előadások; filmvetítők és tartozékaik kölcsönzése; fogadások tervezése [szórakoztatás]; fordítói szolgáltatások; fotóriportok készítése; golfpályák üzemeltetése; gyakorlati képzés [szemléltetés]; hangfelvételek kölcsönzése; hangstúdiók szolgáltatásai; hangversenyek szervezés és lebonyolítása; helyfoglalás show-műsorokra; időmérés sporteseményeken; játékkaszinók szolgáltatásai; játéktérmi szolgáltatások nyújtása; jegyirodaiszolgáltatások [szórakoztatás]; jelbeszéd értelmezése; kalligráfiai [szépírási] szolgáltatások; karaoke szolgáltatások nyújtása; klubszolgáltatások [szórakoztatás vagy oktatás]; kollégiumok, internátusok; konferenciák szervezése és lebonyolítása; kongresszusok szervezése és lebonyolítása; könnyűbúvár felszerelések kölcsönzése; könyvkiadás; könyvtári kölcsönzés; kulturális vagy nevelési célú kiállítások szervezése; leíró szolgálat; levelező tanfolyamok; mikrofilmzés; modellügynökségek művészek számára; mozgókönyvtári szolgáltatások; mozifilmek kölcsönzése; múzeumi szolgáltatások [bemutatók, kiállítások]; állatidomítás; oktatás; oktatási tárgyú információk; oktatási vizsgáztatás; on-line elérhető elektronikus publikációk, nem letölthető; on-line játékok szolgáltatása számítógépes hálózatról; óvodák (nevelés); pályaválasztási tanácsadás; rádió- és televíziókészülékek kölcsönzése; rádió- és televízióprogramok készítése; rádiós szórakoztatás; riporter szolgáltatások; show-műsorok; show-műsorok szervezése [impresszáriai szolgáltatásai]; sorsjátékok lebonyolítása; sport edzőtábori szolgáltatások; sportfelszerelések kölcsönzése, a járművek kivételével; sportlétesítmények üzemeltetése; sportversenyek rendezése; stadionok bérlete; szabadidős szolgáltatások nyújtása; szemináriumok rendezése és vezetése; szerencsejátékok; szépségversenyek szervezése; szimpóziumok szervezése és lebonyolítása; színházi produciók; szinkronizálás; színpadi díszletek kölcsönzése; szórakoztatás; szórakoztatási tárgyú információk; szövegek kiadása, (nem reklámcéllú -); szövegek leírása, nem reklámcéllú szövegekkel kapcsolatban; televíziós szórakoztatás; teniszpályák kölcsönzése; testnevelés; tornatanítás; tördelési szolgáltatások, nem hirdetésicélokra; vallásoktatás; versenyek szervezése [oktatás vagy szórakoztatás]; vidámparkok; videofelvévő készülékek kölcsönzése; videofilmzés; videofilmgyártás; videokamerák kölcsönzése; videoszalagok kölcsönzése; videoszalagok vágása; világítóberendezések kölcsönzése színházak vagy filmstúdiók részére; zene összeállítása; zenekarok szolgáltatásai; zenés kabarék, varieték; állatkertek üzemeltetése; éjszakai klubok; élő előadások bemutatása; üdülési tárgyú információ; üdülőtáborok szolgáltatásai [szórakoztatás].
- 43 Vendéglátás (élelmezés); időleges szállásadás; állapotpanziók; átmeneti szállások bérlete; bár szolgáltatások; étkezdék; éttermek; gyorséttermek; helyfoglalás panziókban; helyfoglalás szállodákban; hordozható épületek bérlete; kintinok, büfék, étkezdék; kávéházak; motelek; nyugdíjas otthonok; óvodák; önkiszolgáló éttermek; panziók; rendezvényhez termek kölcsönzése; sátrak kölcsönzése; szálláshely lefoglalása (időleges-);

szállásügynökségek [szállodák, panziók]; szállodai szolgáltatások; székek,asztalok, asztalterítők, üvegáruk kölcsönzése; táborhelyek hasznosítása; turistaházak; üdülőtáborok szolgáltatásai [szállásadás]; vendéglátóipar.

(111) 200.907

(151) 2010.08.02.

(210) M 09 03637

(220) 2009.12.14.

(732) MTM-SBS Televízió Zártkörűen Működő Részvénytársaság, Budapest (HU)

(740) dr. Gedey Gábor ügyvéd, Budapest

(541) FEM HÁROM

(511) 35 Reklámozás; kereskedelmi ügyletek; kereskedelmi adminisztráció; irodai munkák.

41 Nevelés; szakmai képzés; szórakoztatás; sport- és kulturális tevékenységek.

42 Tudományos és műszaki szolgáltatások, valamint az idetartozó tervezői és kutatói tevékenység; ipari elemző és kutató szolgáltatások; számítástechnikai hardver és szoftver tervezés és fejlesztés.

(111) 200.908

(151) 2010.08.02.

(210) M 09 03639

(220) 2009.12.14.

(732) MTM-SBS Televízió Zártkörűen Működő Részvénytársaság, Budapest (HU)

(740) dr. Gedey Gábor ügyvéd, Budapest

(541) FEM3

(511) 9 Tudományos célra szolgáló, tengerészeti, földmérő, villamos, fényképezeti, mozgóképi, optikai, súlymérő, egyéb mérő-, jelző-, ellenőrző (felügyeleti), életmentő és oktatóberendezések és felszerelések; hangok vagy képek rögzítésére, továbbítására, másolására szolgáló készülékek; mágneses adathordozók, hanglemezek; automata árueelosztóberendezések és szerkezetek érmebedobással működő készülékekhez; regiszteres pénztárgépek, számológépek, adatfeldolgozó berendezések és számítógépek; tűzoltókészülékek.

16 Papír, karton és ezen anyagokból készült termékek, amelyek nem tartoznak más osztályokba; nyomdaipari termékek; könyvkötészeti anyagok; fényképek; papíripari cikkek, papíripari vagy háztartási ragasztóanyagok; anyagok művészek részére; ecsetek; írógépek és irodai cikkek (bútorok kivételével); tanítási és oktatási anyagok (készülékek kivételével); csomagolásra szolgáló műanyagok (amelyek nem tartoznak más osztályokba); nyomdabetűk; klisék.

21 Eszközök, edények és tartályok háztartási és konyhai célokra; fésűk és szivacsok; kefék (az ecsetek kivételével); kefégyártáshoz használt anyagok; takarító eszközök; acélgyapot; nyers vagy félig megmunkált üveg (kivéve az építéshez használt üveget); üveg-, porcelán- és fajanszárak, amelyek nem tartoznak más osztályokba.

25 Ruházati cikkek, cipők, kalapárak.

28 Játékok, játékszerek; testnevelési és sportcikkek, amelyek nem tartoznak más osztályokba; karácsonyfadíszek.

38 Távközlés.

(111) 200.909

(151) 2010.08.02.

(210) M 09 03644

(220) 2009.12.15.

(732) Tematik Kábel Kft., Budapest (HU)

(740) dr. Ryszka Sambor, Partos és Noblet Ügyvédi Iroda, Budapest

(541) Szívhez szól a nóta

(511) 35 Reklámozás; kereskedelmi ügyletek; kereskedelmi adminisztráció; irodai munkák.

38 Távközlés.

41 Nevelés; szakmai képzés; szórakoztatás; sport- és kulturális tevékenységek.

(111) **200.910**

(151) 2010.08.02.

(210) M 07 00226

(220) 2007.01.25.

(732) **dr. Horváth Gyula, Budapest (HU)**

(740) Kormos Ágnes egyéni szabadalmi ügyvivő, Budapest

(541) **ARANY CSOKITOJÁS**

(511) 14 Nemesfémek és ötvözeteik, valamint az ilyen anyagokból készült, vagy ezekkel bevont termékek, amelyek nem tartoznak más osztályokba; ékszerek, drágakövek; órák és más időmérő eszközök.

(111) **200.911**

(151) 2010.08.02.

(210) M 09 03385

(220) 2009.11.20.

(732) **Allianz Hungária Zrt., Budapest (HU)**

(546) 

(511) 36 Biztosítás; pénzügyi ügyletek; valutaügyletek; ingatlanügyletek.

(111) **200.912**

(151) 2010.08.02.

(210) M 09 03745

(220) 2009.12.23.

(732) **TEVA Magyarország Zrt., Gödöllő (HU)**

(740) Ágni Zsolt, Debrecen

(541) **ARIALZ**

(511) 5 Piperidin-származékok; acetilkolinészteráz gátló gyógyszerek; orális gyógyszerkészítmények; szilárd humán orális gyógyszerkészítmények; tabletták, gyógyszerek humángyógyászati használatra; gyógyszerészeti készítmények; gyógyszervegyészeti készítmények; vegyi készítmények humán gyógyászati használatra; vegyi termékek humán gyógyszerészeti használatra.

(111) **200.913**

(151) 2010.08.02.

(210) M 09 03546

(220) 2009.12.04.

(732) **Tóth Gábor, Erdőkertes (HU)**

Heit Gábor, Budapest (HU)

(541) **CONTACTPORT**

(511) 35 Reklámozás, kereskedelmi ügyletek, kereskedelmi adminisztráció, irodai munkák.

36 Biztosítás, pénzügyi ügyletek, valutaügyletek, ingatlanügyletek.

(111) 200.918

(151) 2010.08.05.

(210) M 10 00457

(220) 2010.02.15.

(732) EGIS GYÓGYSZERGYÁR NYRT., Budapest (HU)**(541) DRIMEOL**(511) 5 Humán gyógyszerészeti készítmények.

(111) 200.919

(151) 2010.08.05.

(210) M 10 00458

(220) 2010.02.15.

(732) EGIS GYÓGYSZERGYÁR NYRT., Budapest (HU)**(541) TALTRIN**(511) 5 Humán gyógyszerészeti készítmények.

(111) 200.920

(151) 2010.08.05.

(210) M 10 00459

(220) 2010.02.15.

(732) EGIS GYÓGYSZERGYÁR NYRT., Budapest (HU)**(541) WELNUR**(511) 5 Humán gyógyszerészeti készítmények.

(111) 200.921

(151) 2010.08.05.

(210) M 10 00460

(220) 2010.02.15.

(732) EGIS GYÓGYSZERGYÁR NYRT., Budapest (HU)**(541) XUCESS**(511) 5 Humán gyógyszerészeti készítmények.

(111) 200.922

(151) 2010.08.05.

(210) M 10 00462

(220) 2010.02.15.

(732) EGIS GYÓGYSZERGYÁR NYRT., Budapest (HU)**(541) EMIFEM**(511) 5 Humán gyógyszerészeti készítmények.

(111) 200.923

(151) 2010.08.05.

(210) M 10 00464

(220) 2010.02.15.

(732) EGIS GYÓGYSZERGYÁR NYRT., Budapest (HU)**(541) FEMILUX**

(511) 5 Humán gyógyszerészeti készítmények.

(111) 200.937

(151) 2010.08.09.

(210) M 09 02302

(220) 2009.08.07.

(732) Rézangyal Kft., Budapest (HU)

(546)



(511) 33 Kajszibarack pálinka.

(111) 200.938

(151) 2010.08.06.

(210) M 09 02301

(220) 2009.08.07.

(732) Rézangyal Kft., Budapest (HU)

(546)



(511) 33 Szilvapálinka.

(111) 200.939

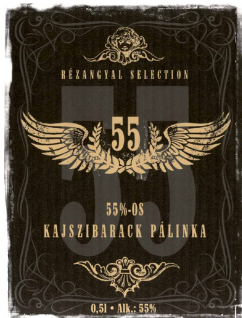
(151) 2010.08.06.

(210) M 09 02303

(220) 2009.08.07.

(732) Rézangyal Kft., Budapest (HU)

(546)



(511) 33 Meggy-pálinka.

(111) 200.940

(151) 2010.08.06.

(210) M 09 03121

(220) 2009.10.28.

(732) Tarpa Bio-manufaktura és Pálinkafőzet Kft., Tarpa (HU)

(740) dr. Mogyorósi István ügyvéd, Budapest

(546)



(511) 33 Pálinkából készült koktélok.

(111) 200.942

(151) 2010.08.10.

(210) M 10 00105

(220) 2010.01.15.

(732) TESCO-GLOBAL Áruházak Zrt., Budaörs (HU)

(740) dr. Somlai Tímea jogtanácsos, Budaörs

(541) TESCO TRAVEL

(511) 35 Reklámozás; kereskedelmi ügyletek; kereskedelmi adminisztráció; irodai munkák.

36 Biztosítás; pénzügyi ügyletek; valutaügyletek; ingatlanügyletek.

39 Szállítás; áruk csomagolása és raktározása; utazásszervezés.

41 Nevelés; szakmai képzés; szórakoztatás; sport- és kulturális tevékenységek.

43 Vendéglátás (élelmezés); időleges szállásadás.

(111) 200.943

(151) 2010.08.10.

(210) M 09 03517

(220) 2009.12.03.

(732) **Zámbó Tamás, Budapest (HU)**

(740) Török Antal, Győr



(511) 9 Adatfeldolgozó berendezések, számítógép, számítógép-perifériák, készülékek adatok, képek és hangok megjelenítésére, átvitelére és rögzítésére, mágneses adathordozók, számológépek, elektronikus és elektrotechnikai felszerelések és eszközök, számítógépiprogramok és szoftverek.

35 Direkt marketing; hálózati marketing szervezése, eladásszervezés, hálózati marketing; MLM-marketing; marketing szolgáltatások; kereskedelmi adminisztráció; irodai munkák.

38 Online internetes információ és hírszolgáltatás, hírügynökségi szolgáltatás, üzenetek és képek továbbítása számítógépek segítségével, internetes közösségek számára kommunikációs felületek biztosítása hírportálon; fotó- és sajtótermékek online publikálása világhálón; események, rendezvények, helyszíni közvetítése az interneten; közérdekű információk közzététele a világhálón; EDI (elektronikus adatsere) szolgáltatás, elektronikus postaláda, elektronikus postafiók, elektronikus levélszekrényszolgáltatások, e-mail.

(111) **200.944**

(151) 2010.08.10.

(210) M 09 03516

(220) 2009.12.03.

(732) **Zámbó Tamás, Budapest (HU)**

(740) Török Antal, Győr



(511) 9 Adatfeldolgozó berendezések, számítógép, számítógép-perifériák, készülékek adatok, képek és hangok megjelenítésére, átvitelére és rögzítésére, mágneses adathordozók, számológépek, elektronikus és elektrotechnikai felszerelések és eszközök, számítógépiprogramok és szoftverek.

35 Direkt marketing; hálózati marketing szervezése, eladásszervezés, hálózati marketing; MLM-marketing; marketing szolgáltatások; kereskedelmi adminisztráció; irodai munkák.

38 Online internetes információ és hírszolgáltatás, hírügynökségi szolgáltatás, üzenetek és képek továbbítása számítógépek segítségével, internetes közösségek számára kommunikációs felületek biztosítása hírportálon; fotó- és sajtótermékek online publikálása világhálón; események, rendezvények, helyszíni közvetítése az interneten; közérdekű információk közzététele a világhálón; EDI (elektronikus adatsere) szolgáltatás, elektronikus postaláda, elektronikus postafiók, elektronikus levélszekrényszolgáltatások, e-mail.

(111) **200.945**

(151) 2010.08.10.

(210) M 09 03514

(220) 2009.12.03.

(732) **Zámbó Tamás, Budapest (HU)**

(740) Török Antal, Győr



(511) 9 Adatfeldolgozó berendezések, számítógép, számítógép-perifériák, készülékek adatok, képek és hangok megjelenítésére, átvitelére és rögzítésére, mágneses adathordozók, számológépek, elektronikus és

elektrotechnikai felszerelések és eszközök, számítógépprogramok és szoftverek.

35 Direkt marketing; hálózati marketing szervezése, eladásszervezés, hálózati marketing; MLM-marketing; marketing szolgáltatások; kereskedelmi adminisztráció; irodai munkák.

38 Online internetes információ és hírszolgáltatás, hírügynökségi szolgáltatás, üzenetek és képek továbbítása számítógépek segítségével, internetes közösségek számára kommunikációs felületek biztosítása hírportálon; fotó- és sajtótermékek online publikálása világhálón; események, rendezvények, helyszíni közvetítése az interneten; közérdekű információk közzététele a világhálón; EDI (elektronikus adatcsere) szolgáltatás, elektronikus postaláda, elektronikus postafiók, elektronikus levélszekrényszolgáltatások, e-mail.

(111) 200.946

(151) 2010.08.10.

(210) M 09 03523

(220) 2009.12.03.

(732) Demex-Trade Kft., Budapest (HU)

(541) DonDeme

(511) 29 Hús, hal-, baromfi- és vadhús; húskivonatok; tartósított, fagyasztott, szárított és főzött gyümölcsök és zöldségek; zselék, lekvárok (dzsemek), kompótok; tojások, tej és tejtermékek; étkezési olajok és zsírok.

30 Kávé, tea, kakaó, cukor, rizs, tapióka, szágó, kávépótló szerek; lisztek és más gabonakészítmények, kenyér, péksütemények és cukrászsütemények, fagyaltok; méz, melaszszirup; élesztő, sütőporok; só, mustár; ecet, fűszeres mártások; fűszerek; jég.

31 Mezőgazdasági, kertészeti, erdészeti termékek és magok, amelyek nem tartoznak más osztályokba; élő állatok; friss gyümölcsök és zöldségek; vetőmagok, élő növények és virágok; tápanyagok állatok számára; maláta.

(111) 200.947

(151) 2010.08.10.

(210) M 09 03713

(220) 2009.12.21.

(732) BLOGTER.COM Nemzetközi Információsztolgáltató Kft., Budapest (HU)

(740) id. Miskolczi Csaba Zoltán, Budapest

(546) 

(511) 35 Reklámozás.

42 Tudományos és műszaki szolgáltatások.

(111) 200.948

(151) 2010.08.10.

(210) M 09 03522

(220) 2009.12.03.

(732) AMARETTI Cukrászati Termelő és Kereskedelmi Bt., Budapest (HU)

(740) dr. Kaszás Tamás, Zsidai & Szekfű Ügyvédi Iroda, Budapest

(546) 

(511) 43 Vendéglátás.

(111) 200.949

(151) 2010.08.10.

(210) M 09 03521

(220) 2009.12.03.

(732) **Karsztvíz Kft., Oroszlány (HU)**

(541) **WÍZZ**

(511) 32 Ásványvizek.

(111) **200.950**

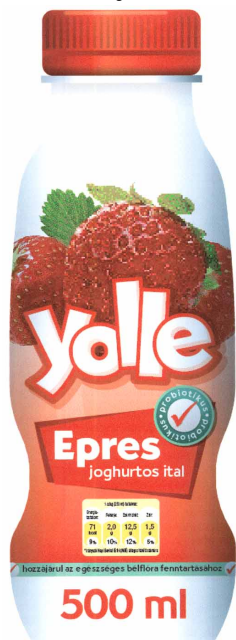
(151) 2010.08.10.

(210) M 09 03316

(220) 2009.11.13.

(732) **Alföldi Tej Értékesítő és Beszerző Korlátolt Felelősségű Társaság, Székesfehérvár (HU)**

(546)



(511) 29 Tejtermékek; tejes italok, főként tejet tartalmazó italok.

(111) **200.951**

(151) 2010.08.10.

(210) M 09 03513

(220) 2009.12.03.

(732) **Zámbó Tamás, Budapest (HU)**

(740) Török Antal, Győr

(546)



(511) 9 Adatfeldolgozó berendezések, számítógép, számítógép-perifériák, készülékek adatok, képek és hangok megjelenítésére, átvitelére és rögzítésére, mágneses adathordozók, számológépek, elektronikus és elektrotechnikai felszerelések és eszközök, számítógépi programok és szoftverek.

35 Direkt marketing; hálózati marketing szervezése, eladásszervezés, hálózati marketing; MLM-marketing; marketing szolgáltatások; kereskedelmi adminisztráció; irodai munkák.

38 Online internetes információ és hírszolgáltatás, hírügynökségi szolgáltatás, üzenetek és képek továbbítása számítógépek segítségével, internetes közösségek számára kommunikációs felületek biztosítása hírportálon; fotó- és sajtótermékek online publikálása világhálón; események, rendezvények, helyszíni közvetítése az interneten;

közérdekű információk közzététele a világhálón; EDI (elektronikus adatsere) szolgáltatás, elektronikus postaláda, elektronikus postafiók, elektronikus levélszekrényszolgáltatások, e-mail.

(111) 200.952

(151) 2010.08.10.

(210) M 09 03515

(220) 2009.12.03.

(732) Zámbó Tamás, Budapest (HU)

(740) Török Antal, Győr

(546) 

(511) 9 Adatfeldolgozó berendezések, számítógép, számítógép-perifériák, készülékek adatok, képek és hangok megjelenítésére, átvitelére és rögzítésére, mágneses adathordozók, számológépek, elektronikus és elektrotechnikai felszerelések és eszközök, számítógépiprogramok és szoftverek.

35 Direkt marketing; hálózati marketing szervezése, eladásszervezés, hálózati marketing; MLM-marketing; marketing szolgáltatások; kereskedelmi adminisztráció; irodai munkák.

38 Online internetes információ és hírszolgáltatás, hírügynökségi szolgáltatás, üzenetek és képek továbbítása számítógépek segítségével, internetes közösségek számára kommunikációs felületek biztosítása hírportálon; fotó- és sajtótermékek online publikálása a világhálón; események, rendezvények, helyszíni közvetítése az interneten; közérdekű információk közzététele a világhálón; EDI (elektronikus adatsere) szolgáltatás, elektronikus postaláda, elektronikus postafiók, elektronikus levélszekrényszolgáltatások, e-mail.

(111) 200.953

(151) 2010.08.10.

(210) M 09 03113

(220) 2009.10.27.

(732) Kovács Antal Balázs, Székesfehérvár (HU)

(740) dr. Lukács Nikolett, Székesfehérvár

(541) FEZEN

(511) 38 Távközlés.

41 Nevelés; szakmai képzés; szórakoztatás; sport- és kulturális tevékenységek.

43 Vendéglátás; (élelmezési) szolgáltatások; ideiglenes szállásadás.

(111) 200.954

(151) 2010.08.10.

(210) M 09 03116

(220) 2009.10.27.

(732) OLDMAG Kft., Budapest (HU)**(546)** 

(511) 16 Papír, karton és ezen anyagokból készült termékek; nyomdaipari termékek (magazin).

35 Reklámozás; kereskedelmi ügyletek; kereskedelmi adminisztráció; irodai munkák.

38 Távközlés (internetes portál).

(111) 200.955

(151) 2010.08.10.

(210) M 09 03528

(220) 2009.12.03.

(732) Viasat Hungária Műsorszolgáltató Zrt., Budapest (HU)

(740) dr. Ryszka Sambor, Partos és Noblet Ügyvédi Iroda, Budapest

(541) VIASAT2

(511) 35 Reklámozás; kereskedelmi ügyletek; kereskedelmi adminisztráció; irodai munkák.

38 Távközlés.

41 Nevelés; szakmai képzés; szórakoztatás; sport- és kulturális tevékenységek.

(111) 200.956

(151) 2010.08.10.

(210) M 09 03529

(220) 2009.12.03.

(732) Viasat Hungária Műsorszolgáltató Zrt., Budapest (HU)

(740) dr. Ryszka Sambor, Partos és Noblet Ügyvédi Iroda, Budapest

(541) VIASAT3

(511) 35 Reklámozás; kereskedelmi ügyletek; kereskedelmi adminisztráció; irodai munkák.

38 Távközlés.

41 Nevelés; szakmai képzés; szórakoztatás; sport- és kulturális tevékenységek.

(111) 200.958

(151) 2010.08.12.

(210) M 10 00653

(220) 2010.03.01.

(732) EGIS Gyógyszergyár Nyilvánosan Működő Részvénytársaság, Budapest (HU)

(541) SANNELIN

(511) 5 Humán gyógyszerészeti készítmények.

A rovat 161 darab közlést tartalmaz.

Védjegyoltalom megszűnése

Védjegyoltalom megszűnése megújítás nélküli lejárat miatt

(111) 121.199

(210) M 79 00195

(180) 2009.12.03.

(111) 121.530

(210) M 79 00788

(180) 2009.12.04.

(111) 121.641

(210) M 79 00958

(180) 2009.12.05.

(111) 121.642

(210) M 79 00959

(180) 2009.12.05.

(111) 121.643

(210) M 79 00960

(180) 2009.12.05.

(111) 121.670

(210) M 79 01060

(180) 2009.12.05.

(111) 121.674

(210) M 79 01061

(180) 2009.12.22.

(111) 121.675

(210) M 79 01062

(180) 2009.12.22.

(111) 121.874

(210) M 79 01412

(180) 2009.12.23.

(111) 121.920

(210) M 79 01535

(180) 2009.12.20.

(111) 121.949

(210) M 79 01637

(180) 2009.12.15.

(111) 122.287

(210) M 79 01627

(180) 2009.12.07.

(111) 122.404

(210) M 79 01643

(180) 2009.12.12.

(111) 122.408

(210) M 79 01675

(180) 2009.12.21.

(111) 122.409

(210) M 79 01676

(180) 2009.12.22.

(111) 123.641

(210) M 83 00301

(180) 2009.12.05.

(111) 129.368

(210) M 89 02917

(180) 2009.12.11.

(111) 129.373

(210) M 89 02943

(180) 2009.12.13.

(111) 129.375

(210) M 89 02945

(180) 2009.12.13.

(111) 129.382

(210) M 89 03018

(180) 2009.12.18.

(111) 129.386

(210) M 89 03050

(180) 2009.12.21.

(111) 129.391

(210) M 89 03085

(180) 2009.12.27.

(111) 129.393

(210) M 89 03102

(180) 2009.12.28.

(111) 129.416

(210) M 89 02836

(180) 2009.12.01.

(111) 129.419

(210) M 89 02839

(180) 2009.12.01.

(111) 129.426

(210) M 89 02890

(180) 2009.12.06.

(111) 129.431

(210) M 89 02914

(180) 2009.12.11.

(111) 129.435

(210) M 89 02954

(180) 2009.12.14.

(111) 129.436

(210) M 89 02956

(180) 2009.12.14.

(111) 129.437

(210) M 89 02959

(180) 2009.12.14.

(111) 129.439

(210) M 89 02961

(180) 2009.12.14.

(111) 129.442

(210) M 89 02964

(180) 2009.12.14.

(111) 129.456

(210) M 89 03053

(180) 2009.12.21.

(111) 129.457

(210) M 89 03054

(180) 2009.12.21.

(111) 129.459

(210) M 89 03081

(180) 2009.12.22.

(111) 129.464
(210) M 89 03088
(180) 2009.12.27.

(111) 129.467
(210) M 89 03091
(180) 2009.12.27.

(111) 129.473
(210) M 89 03097
(180) 2009.12.27.

(111) 129.474
(210) M 89 03098
(180) 2009.12.27.

(111) 129.475
(210) M 89 03101
(180) 2009.12.28.

(111) 130.166
(210) M 89 02910
(180) 2009.12.08.

(111) 139.570
(210) M 89 02900
(180) 2009.12.07.

(111) 139.581
(210) M 89 02953
(180) 2009.12.14.

(111) 160.127
(210) M 99 05882
(180) 2009.12.15.

(111) 160.234
(210) M 99 06039
(180) 2009.12.27.

(111) 160.647
(210) M 99 06050
(180) 2009.12.28.

(111) 161.026
(210) M 99 06038
(180) 2009.12.27.

(111) 161.027
(210) M 99 06043
(180) 2009.12.27.

(111) 161.029
(210) M 99 06049
(180) 2009.12.28.

(111) 161.031
(210) M 99 06048
(180) 2009.12.28.

(111) 161.032
(210) M 99 06093
(180) 2009.12.30.

(111) 161.033
(210) M 99 06071
(180) 2009.12.29.

(111) 161.037
(210) M 99 06092
(180) 2009.12.30.

(111) 161.040
(210) M 99 06041
(180) 2009.12.27.

(111) 161.041
(210) M 99 06028
(180) 2009.12.23.

(111) 161.042
(210) M 99 06025
(180) 2009.12.23.

(111) 161.043
(210) M 99 06081
(180) 2009.12.30.

(111) 161.044
(210) M 99 06070
(180) 2009.12.29.

(111) 161.080
(210) M 99 05902
(180) 2009.12.16.

(111) 161.081
(210) M 99 05955
(180) 2009.12.20.

(111) 161.082
(210) M 99 05956
(180) 2009.12.20.

(111) 161.279
(210) M 99 06100
(180) 2009.12.31.

(111) 161.396
(210) M 99 06033
(180) 2009.12.23.

(111) 161.400
(210) M 99 06023
(180) 2009.12.23.

(111) 161.404
(210) M 99 06103
(180) 2009.12.31.

(111) 161.405
(210) M 99 06080
(180) 2009.12.29.

(111) 161.674
(210) M 99 06037
(180) 2009.12.27.

(111) 161.767
(210) M 99 05647
(180) 2009.12.01.

(111) 161.820
(210) M 99 06052
(180) 2009.12.28.

(111) 161.826
(210) M 99 06053
(180) 2009.12.28.

(111) 161.830
(210) M 99 06102

(180) 2009.12.31.

(111) 161.835

(210) M 99 06087

(180) 2009.12.30.

(111) 161.912

(210) M 99 05745

(180) 2009.12.08.

(111) 161.913

(210) M 99 05757

(180) 2009.12.08.

(111) 161.915

(210) M 99 05859

(180) 2009.12.14.

(111) 161.916

(210) M 99 05981

(180) 2009.12.21.

(111) 161.917

(210) M 99 05666

(180) 2009.12.02.

(111) 161.918

(210) M 99 05834

(180) 2009.12.13.

(111) 161.919

(210) M 99 06013

(180) 2009.12.22.

(111) 161.920

(210) M 99 05852

(180) 2009.12.14.

(111) 161.922

(210) M 99 05942

(180) 2019.12.20.

(111) 161.923

(210) M 99 05885

(180) 2009.12.15.

(111) 161.924

(210) M 99 05933

(180) 2009.12.17.

(111) 161.925

(210) M 99 05985

(180) 2009.12.21.

(111) 161.931

(210) M 99 05795

(180) 2009.12.10.

(111) 161.932

(210) M 99 05755

(180) 2009.12.08.

(111) 161.934

(210) M 99 05753

(180) 2009.12.08.

(111) 161.953

(210) M 99 05794

(180) 2009.12.10.

(111) 161.954

(210) M 99 05978

(180) 2009.12.21.

(111) 161.955

(210) M 99 05796

(180) 2009.12.10.

(111) 161.956

(210) M 99 05998

(180) 2009.12.22.

(111) 161.957

(210) M 99 05999

(180) 2009.12.22.

(111) 161.958

(210) M 99 05680

(180) 2009.12.03.

(111) 161.959

(210) M 99 05687

(180) 2009.12.03.

(111) 161.961
(210) M 99 05758
(180) 2009.12.08.

(111) 161.962
(210) M 99 05785
(180) 2009.12.10.

(111) 161.963
(210) M 99 06015
(180) 2009.12.22.

(111) 161.969
(210) M 99 05921
(180) 2009.12.16.

(111) 161.970
(210) M 99 05790
(180) 2009.12.10.

(111) 161.971
(210) M 99 05749
(180) 2009.12.08.

(111) 161.974
(210) M 99 05768
(180) 2009.12.09.

(111) 161.975
(210) M 99 06002
(180) 2009.12.22.

(111) 161.976
(210) M 99 06003
(180) 2009.12.22.

(111) 161.977
(210) M 99 06004
(180) 2009.12.22.

(111) 161.978
(210) M 99 06005
(180) 2009.12.22.

(111) 162.287
(210) M 99 05936
(180) 2009.12.17.

(111) 162.288
(210) M 99 05937
(180) 2009.12.18.

(111) 162.289
(210) M 99 05904
(180) 2009.12.16.

(111) 162.291
(210) M 99 05732
(180) 2009.12.07.

(111) 162.292
(210) M 99 05776
(180) 2009.12.10.

(111) 162.293
(210) M 99 05840
(180) 2009.12.14.

(111) 162.294
(210) M 99 05727
(180) 2009.12.07.

(111) 162.295
(210) M 99 05725
(180) 2009.12.07.

(111) 162.296
(210) M 99 05726
(180) 2009.12.07.

(111) 162.297
(210) M 99 05775
(180) 2009.12.10.

(111) 162.298
(210) M 99 05974
(180) 2009.12.20.

(111) 162.299
(210) M 99 05720
(180) 2009.12.07.

(111) 162.311
(210) M 99 05915
(180) 2009.12.16.

(111) 162.312
(210) M 99 05799
(180) 2009.12.13.

(111) 162.314
(210) M 99 05698
(180) 2009.12.03.

(111) 162.316
(210) M 99 05778
(180) 2009.12.10.

(111) 162.318
(210) M 99 05770
(180) 2009.12.09.

(111) 162.321
(210) M 99 05975
(180) 2009.12.20.

(111) 162.324
(210) M 99 05976
(180) 2009.12.20.

(111) 162.325
(210) M 99 05986
(180) 2009.12.21.

(111) 162.329
(210) M 99 05930
(180) 2009.12.17.

(111) 162.331
(210) M 99 05929
(180) 2009.12.17.

(111) 162.332
(210) M 99 05926
(180) 2009.12.17.

(111) 162.333
(210) M 99 05884
(180) 2009.12.15.

(111) 162.334
(210) M 99 05706
(180) 2009.12.06.

(111) 162.337
(210) M 99 05895
(180) 2009.12.15.

(111) 162.338
(210) M 99 05959
(180) 2009.12.20.

(111) 162.339
(210) M 99 05894
(180) 2009.12.15.

(111) 162.340
(210) M 99 05865
(180) 2009.12.14.

(111) 162.341
(210) M 99 05860
(180) 2009.12.14.

(111) 162.620
(210) M 99 06066
(180) 2009.12.28.

(111) 162.621
(210) M 99 06064
(180) 2009.12.28.

(111) 162.622
(210) M 99 06063
(180) 2009.12.28.

(111) 162.623
(210) M 99 06065
(180) 2009.12.28.

(111) 162.987
(210) M 99 05800
(180) 2009.12.13.

(111) 162.989
(210) M 99 05825
(180) 2009.12.13.

(111) 162.999
(210) M 99 05738
(180) 2009.12.07.

(111) 163.002
(210) M 99 06011
(180) 2009.12.22.

(111) 163.003
(210) M 99 06010
(180) 2009.12.22.

(111) 163.004
(210) M 99 05969
(180) 2009.12.20.

(111) 163.005
(210) M 99 05873
(180) 2009.12.15.

(111) 163.006
(210) M 99 05889
(180) 2009.12.15.

(111) 163.007
(210) M 99 05684
(180) 2009.12.03.

(111) 163.009
(210) M 99 06009
(180) 2009.12.22.

(111) 163.010
(210) M 99 05862
(180) 2009.12.14.

(111) 163.011
(210) M 99 05863
(180) 2009.12.14.

(111) 163.012
(210) M 99 05802
(180) 2009.12.13.

(111) 163.014
(210) M 99 05848
(180) 2009.12.13.

(111) 163.015
(210) M 99 05851
(180) 2009.12.14.

(111) 163.016
(210) M 99 05842
(180) 2009.12.13.

(111) 163.019
(210) M 99 05867
(180) 2009.12.15.

(111) 163.020
(210) M 99 05845
(180) 2009.12.14.

(111) 163.021
(210) M 99 05804
(180) 2009.12.13.

(111) 163.022
(210) M 99 05837
(180) 2009.12.13.

(111) 163.029
(210) M 99 06075
(180) 2009.12.29.

(111) 163.284
(210) M 99 05626
(180) 2009.12.01.

(111) 163.329
(210) M 99 06082
(180) 2009.12.30.

(111) 163.456
(210) M 99 05789
(180) 2009.12.10.

(111) 163.457
(210) M 99 05788
(180) 2009.12.10.

(111) 163.463
(210) M 99 05813
(180) 2009.12.13.

(111) 163.465
(210) M 99 05957
(180) 2009.12.20.

(111) 163.466

(210) M 99 05922

(180) 2009.12.16.

(111) 163.467

(210) M 99 05849

(180) 2009.12.13.

(111) 163.491

(210) M 99 05864

(180) 2009.12.14.

(111) 163.493

(210) M 99 05861

(180) 2009.12.14.

(111) 163.533

(210) M 99 05801

(180) 2009.12.13.

(111) 163.535

(210) M 99 05960

(180) 2009.12.20.

(111) 163.539

(210) M 99 05787

(180) 2009.12.10.

(111) 165.477

(210) M 99 05984

(180) 2009.12.21.

(111) 165.480

(210) M 99 05719

(180) 2009.12.07.

(111) 165.481

(210) M 99 05703

(180) 2009.12.06.

(111) 165.484

(210) M 99 05886

(180) 2009.12.15.

(111) 165.486

(210) M 99 05996

(180) 2009.12.22.

(111) 165.487
(210) M 99 05917
(180) 2009.12.16.

(111) 165.532
(210) M 99 05874
(180) 2009.12.15.

(111) 165.563
(210) M 99 05667
(180) 2009.12.02.

(111) 165.718
(210) M 99 05826
(180) 2009.12.14.

(111) 165.719
(210) M 99 05827
(180) 2009.12.14.

(111) 165.725
(210) M 99 05927
(180) 2009.12.17.

(111) 165.759
(210) M 99 05797
(180) 2009.12.13.

(111) 165.760
(210) M 99 05764
(180) 2009.12.09.

(111) 165.761
(210) M 99 05765
(180) 2009.12.09.

(111) 165.995
(210) M 99 05624
(180) 2009.12.01.

(111) 166.143
(210) M 99 05939
(180) 2009.12.18.

(111) 166.144
(210) M 99 05911
(180) 2009.12.16.

(111) 166.145
(210) M 99 05689
(180) 2009.12.06.

(111) 166.149
(210) M 99 06007
(180) 2009.12.22.

(111) 166.569
(210) M 99 05763
(180) 2009.12.09.

(111) 166.576
(210) M 99 05798
(180) 2009.12.13.

(111) 166.580
(210) M 99 05868
(180) 2009.12.15.

(111) 166.583
(210) M 99 05691
(180) 2009.12.06.

(111) 166.877
(210) M 99 05887
(180) 2009.12.15.

(111) 166.879
(210) M 99 05737
(180) 2009.12.07.

(111) 166.923
(210) M 99 04485
(180) 2009.12.08.

(111) 166.989
(210) M 99 05830
(180) 2009.12.13.

(111) 167.517
(210) M 99 05722
(180) 2009.12.07.

(111) 167.882
(210) M 99 05993
(180) 2009.12.21.

(111) 167.909
(210) M 99 05919
(180) 2009.12.16.

(111) 168.428
(210) M 99 06001
(180) 2009.12.22.

(111) 168.431
(210) M 99 05707
(180) 2009.12.06.

(111) 168.432
(210) M 99 05709
(180) 2009.12.06.

(111) 168.433
(210) M 99 05708
(180) 2009.12.06.

(111) 168.442
(210) M 99 05982
(180) 2009.12.21.

(111) 168.443
(210) M 99 05983
(180) 2009.12.21.

(111) 169.886
(210) M 99 05696
(180) 2009.12.06.

(111) 170.551
(210) M 99 05714
(180) 2009.12.06.

(111) 170.691
(210) M 99 05900
(180) 2009.12.16.

(111) 170.693
(210) M 99 06032
(180) 2009.12.23.

(111) 170.694
(210) M 99 06031

(180) 2009.12.23.

(111) 171.517

(210) M 99 05690

(180) 2009.12.06.

(111) 173.615

(210) M 99 05733

(180) 2009.12.07.

(111) 173.632

(210) M 99 05735

(180) 2009.12.07.

(111) 182.110

(210) M 05 02802

(180) 2009.12.20.

A rovat 218 darab közlést tartalmaz.

Védjegyoltalom megszűnése lemondás miatt

(111) 171.173

(732) Lend Lease Corporation Limited (ACN 000 226 228), Sydney, New South Wales (AU)

(740) dr. Szigeti Éva, DANUBIA Szabadalmi és Védjegy Iroda Kft., Budapest

(111) 174.068

(732) Lend Lease Corporation Limited (ACN 000 226 228), Sydney, New South Wales (AU)

(740) dr. Szigeti Éva, DANUBIA Szabadalmi és Védjegy Iroda Kft., Budapest

A rovat 2 darab közlést tartalmaz.

Védjegyoltalom megújítása

(111) 113.567

(732) Sandvik Intellectual Property AB, Sandviken (SE)

(111) 113.568

(732) L'OREAL, Paris (FR)

(111) 113.587

(732) Clariant AG., MuttENZ 1 (CH)

(111) 113.739

(732) sanofi-aventis, Paris (FR)

(111) 113.785

(732) Akzo Nobel Coatings International B.V., Arnhem (NL)

(111) 113.819

(732) Akzo Nobel Coatings International B.V., Arnhem (NL)

(111) 121.886

(732) American Safety Razor Company, LLC, Cedar Knolls, New Jersey (US)

(111) 122.072

(732) Sharp Corporation, Osaka (JP)

(111) 122.182

(732) Cycleurope Sverige AB, Varberg (SE)

(111) 122.429

(732) CHINOIN Gyógyszer- és Vegyészeti Termékek Gyára Zártkörűen Működő Rt., Budapest (HU)

(111) 122.699

(732) AKZO NOBEL COATINGS INTERNATIONAL B.V., ARNHEM (NL)

(111) 130.015

(732) Garry ELECTRONIC Elektroakusztikai Kft., Budapest (HU)

(111) 130.796

(732) Herendi Porcelánmanufaktúra Zrt., Herend (HU)

(111) 130.797

(732) Herendi Porcelánmanufaktúra Zrt., Herend (HU)

(111) 130.798

(732) Herendi Porcelánmanufaktúra Zrt., Herend (HU)

(111) 130.799

(732) Herendi Porcelánmanufaktúra Zrt., Herend (HU)

(111) 130.800

(732) Herendi Porcelánmanufaktúra Zrt., Herend (HU)

(111) 131.026

(732) Adobe Systems Incorporated, San Jose, California (US)

(111) 131.230

(732) Uniglobe Travel International Limited Partnership, Vancouver, British Columbia (CA)

(111) 131.261

(732) Tombow Pencil Co., Ltd., Tokió (JP)

(111) 131.263

(732) Tombow Pencil Co. Ltd., Tokió (JP)

(111) 131.267

(732) NHL Enterprises B.V., Rijswijk (NL)

(111) 131.268

(732) NHL Enterprises B.V., Rijswijk (NL)

(111) 131.269

(732) NHL Enterprises B.V., Rijswijk (NL)

(111) 131.271

(732) NHL Enterprises B.V., Rijswijk (NL)

(111) 131.272

(732) NHL Enterprises B.V., Rijswijk (NL)

(111) 131.274

(732) NHL Enterprises B.V., Rijswijk (NL)

(111) 131.275

(732) NHL Enterprises B.V., Rijswijk (NL)

(111) 131.276

(732) NHL Enterprises B.V., Rijswijk (NL)

(111) 131.277

(732) NHL Enterprises B.V., Rijswijk (NL)

(111) 131.281

(732) NHL Enterprises B.V., Rijswijk (NL)

(111) 131.282

(732) NHL Enterprises B.V., Rijswijk (NL)

(111) 131.283

(732) NHL Enterprises B.V., Rijswijk (NL)

(111) 131.284

(732) NHL Enterprises B.V., Rijswijk (NL)

(111) 131.285

(732) NHL Enterprises B.V., Rijswijk (NL)

(111) 131.315

(732) Tombow Pencil Co., Ltd., Tokió (JP)

(111) 131.316

(732) Tombow Pencil Co., Ltd., Tokió (JP)

(111) 131.317

(732) Procter & Gamble Manufacturing Cologne GmbH, Köln (DE)

(111) 131.479

(732) Warner Music U.K. Limited, London (GB)

(111) 131.592

(732) Keyence Corp. , Osaka (JP)

(111) 131.669

(732) Fisons Limited, Kings Hill West Malling, Kent (GB)

(111) 132.359

(732) Choice Hotels International Inc., Silver Spring, Maryland (US)

(111) 133.205

(732) Tombow Pencil Co., Ltd., Tokió (JP)

(111) 139.638

(732) Ingersoll-Rand Company (New Jersey állam törvényei szerint működő cég), Woodcliff Lake, New Jersey (US)

(111) 140.042

(732) Adobe Systems Incorporated, San Jose, California (US)

(111) 140.043

(732) Adobe Systems Incorporated, San Jose, California (US)

(111) 140.046

(732) Thomas & Betts International, Inc., Wilmington, Delaware (US)

(111) 140.235

(732) GENERALI-PROVIDENCIA Biztosító Zrt., Budapest (HU)

(111) 161.911

(732) SZÉLL TRANS KFT, Debrecen (HU)

(111) 164.037

(732) A.M.R. PLAZZA Kereskedelmi és Szolgáltató Korlátolt Felelősségű Társaság, Budaörs (HU)

(111) 164.052

(732) Richter Gedeon Nyrt., Budapest (HU)

(111) 164.119

(732) Hit Gyülekezete, Budapest (HU)

(111) 164.120

(732) Hit Gyülekezete, Budapest (HU)

(111) 164.705

(732) UNITED 4 M & M Exclusive Tours Kereskedelmi Korlátolt Felelősségű Társaság, Budapest (HU)

(111) 164.716

(732) Richter Gedeon Nyrt., Budapest (HU)

(111) 164.718

(732) Richter Gedeon Nyrt., Budapest (HU)

(111) 164.720

(732) Richter Gedeon Nyrt., Budapest (HU)

(111) 164.721

(732) Richter Gedeon Nyrt., Budapest (HU)

(111) 164.722

(732) Richter Gedeon Nyrt., Budapest (HU)

(111) 164.723

(732) Richter Gedeon Nyrt., Budapest (HU)

(111) 164.766

(732) Magyar Tejgazdasági Kísérleti Intézet Kft., Mosonmagyaróvár (HU)

(111) 165.592

(732) British Polythene Limited, London (GB)

(111) 165.885

(732) Richter Gedeon Nyrt., Budapest (HU)

(111) 165.962

(732) CANON KABUSHIKI KAISHA, Ohta-ku,Tokió (JP)

(111) 165.985

(732) FER-VILL Gépjárműjavító- Szolgáltató Kft., Budapest (HU)

(111) 167.186

(732) Health Protection Agency, Salisbury, Wiltshire SP4 0JG (GB)

(111) 167.272

(732) Schering-Plough Ltd. (Svájc törvényei szerint működő vállalat), Lucerne 6 (CH)

(111) 167.273

(732) Schering-Plough Ltd. (Svájc törvényei szerint működő vállalat), Lucerne 6 (CH)

(111) 167.430

(732) Lycos, Inc., Waltham, Massachusetts (US)

(111) 167.437

(732) Lycos, Inc., Waltham, Massachusetts (US)

(111) 167.494

(732) Foseco International Limited, Swindon, Wiltshire (GB)

(111) 167.501

(732) Foseco International Limited, Swindon, Wiltshire (GB)

(111) 167.924

(732) TOAGOSEI Co., Ltd., Tokió (JP)

(111) 167.933

(732) TOAGOSEI Co., Ltd., Tokió (JP)

(111) 168.089

(732) CANON KABUSHIKI KAISHA, Tokió (JP)

(111) 168.458

(732) AXEL Springer - Magyarország Kft., Tatabánya (HU)

(111) 168.462

(732) AXEL Springer - Magyarország Kft., Tatabánya (HU)

(111) 168.463

(732) AXEL Springer - Magyarország Kft., Tatabánya (HU)

(111) 168.466

(732) AXEL Springer - Magyarország Kft., Tatabánya (HU)

(111) 168.522

(732) Explorica, Inc. (Delaware államban bejegyzett cég), Boston, Massachusetts (US)

(111) 168.803

(732) Foseco International Limited, Swindon, Wiltshire (GB)

(111) 168.843

(732) SURF CO LTDA, Sao Paulo (BR)

(111) 168.890

(732) SCHERING-PLOUGH LTD. (Svájc törvényei szerint működő vállalat), Lucerne 6 (CH)

(111) 168.989

(732) DYMOL Vegyi, Ipari és Szolgáltató Korlátolt Felelősségű Társaság, Kistarcsa (HU)

(111) 170.440

(732) Verizon Trademark Services LLC, Arlington, Virginia (US)

(111) 170.629

(732) Újvilág Mezőgazdasági és Élelmiszeripari Szövetkezet, Abony (HU)

(111) 175.175

(732) BioDigit Kft., Budapest (HU)

(111) 175.685

(732) Tenneco Automotive Operating Company Inc., Lake Forest, Illinois (US)

(111) 176.306

(732) Magyar Kwizda Kereskedelmi Kft., Budapest (HU)

(111) 179.700

(732) Magyar Kwizda Kereskedelmi Kft., Budapest (HU)

A rovat 90 darab közlést tartalmaz.

Vegyes védjegyközlemények

Jogutódlás

(111) 115.899

(732) Sensata Technologies Massachusetts, Inc., Attleboro, Massachusetts (US)

(111) 135.140

(732) Colliers International Property Consultants, Inc., Wilmington, Delaware (US)

(111) 136.391

(732) Ziff Davis, Inc., New York (US)

(111) 136.392

(732) Ziff Davis, Inc., New York (US)

(111) 141.140

(732) PESQUERA TRANS ANTARTIC S.A., Maipu, Santiago (CL)

(111) 156.295

(732) Metro International S.A., Luxemburg (LU)

(111) 164.436

(732) Ziff Davis, Inc., New York (US)

(111) 166.594

(732) RÁTHONYI Élelmiszeripari és Kereskedelmi Egyszemélyes Korlátolt Felelősségű Társaság, Debrecen (HU)

(111) 166.595

(732) RÁTHONYI Élelmiszeripari és Kereskedelmi Egyszemélyes Korlátolt Felelősségű Társaság, Debrecen (HU)

(111) 172.018

(732) Warner Chilcott Company, LLC, Fajardo, Puerto Rico (US)

(111) 185.654

(732) KJ PUBLISHING Kiadói Korlátolt Felelősségű Társaság, Budapest (HU)

(111) 187.237

(732) KJ PUBLISHING Kiadói Korlátolt Felelősségű Társaság, Budapest (HU)

(111) 187.529

(732) KJ PUBLISHING Kiadói Korlátolt Felelősségű Társaság, Budapest (HU)

(111) 187.686

(732) Losó Adrienn, Albertirsa (HU)

Losó Anita, Albertirsa (HU)

Losó Viktor, Albertirsa (HU)

(111) 188.054

(732) Metro International S.A., Luxemburg (LU)

(111) 188.334

(732) KJ PUBLISHING Kiadói Korlátolt Felelősségű Társaság, Budapest (HU)

(111) 191.427

(732) KJ PUBLISHING Kiadói Korlátolt Felelősségű Társaság, Budapest (HU)

(111) 191.440

(732) KJ PUBLISHING Kiadói Korlátolt Felelősségű Társaság, Budapest (HU)

(111) 191.446

(732) KJ PUBLISHING Kiadói Korlátolt Felelősségű Társaság, Budapest (HU)

(111) 191.686

(732) Metro International S.A., Luxemburg (LU)

(111) 193.971

(732) Prillian Hungary Kft., Székesfehérvár (HU)

(111) 194.699

(732) Cseperkáló Zoltán, Tököl (HU)

(111) 198.434

(732) Gáspár György, Budapest (HU)

(111) 200.471

(732) Metro International S.A., Luxemburg (LU)

(111) 200.472

(732) Metro International S.A., Luxemburg (LU)

(111) 200.473

(732) Metro International S.A., Luxemburg (LU)

(111) 200.474

(732) Metro International S.A., Luxemburg (LU)

A rovat 27 darab közlést tartalmaz.

Képviselési megbízás

(111) 113.587

(732) Clariant AG., Muttensz 1 (CH)

(740) DANUBIA Szabadalmi és Jogi Iroda Kft., Budapest

(111) 121.690

(732) Friesland Hungária Zrt., Debrecen (HU)

(740) DANUBIA Szabadalmi és Jogi Iroda Kft., Budapest

(111) 121.691

(732) Friesland Hungária Zrt., Debrecen (HU)

(740) DANUBIA Szabadalmi és Jogi Iroda Kft., Budapest

(111) 130.615

(732) INVETO VERITAS Kft., Szigetszentmiklós (HU)

(740) S.B.G. & K. Szabadalmi és Ügyvédi Irodák, Budapest

(111) 131.478

(732) SmithKline Beecham Limited, Brentford, Middlesex (GB)

(740) DANUBIA Szabadalmi és Jogi Iroda Kft., Budapest

(111) 136.966

(732) H-D Michigan, LLC, Ann Arbor (US)

(740) TAKÁCS ÜGYVÉDI IRODA, Budapest

(111) 138.145

(732) Friesland Hungária Zrt., Debrecen (HU)

(740) DANUBIA Szabadalmi és Jogi Iroda Kft., Budapest

(111) 145.893

(732) Friesland Hungária Zrt., Debrecen (HU)

(740) DANUBIA Szabadalmi és Jogi Iroda Kft., Budapest

(111) 145.894

(732) Friesland Hungária Zrt., Debrecen (HU)

(740) DANUBIA Szabadalmi és Jogi Iroda Kft., Budapest

(111) 145.895

(732) Friesland Hungária Zrt., Debrecen (HU)

(740) DANUBIA Szabadalmi és Jogi Iroda Kft., Budapest

(111) 146.132

(732) Friesland Hungária Zrt., Debrecen (HU)

(740) DANUBIA Szabadalmi és Jogi Iroda Kft., Budapest

(111) 146.133

(732) Friesland Hungária Rt., Debrecen (HU)

(740) DANUBIA Szabadalmi és Jogi Iroda Kft., Budapest

(111) 146.498

(732) Friesland Hungária Zrt., Debrecen (HU)

(740) DANUBIA Szabadalmi és Jogi Iroda Kft., Budapest

(111) 146.653

(732) Friesland Hungária Zrt., Debrecen (HU)

(740) DANUBIA Szabadalmi és Jogi Iroda Kft., Budapest

(111) 150.400

(732) Friesland Hungária ZRt., Debrecen (HU)

(740) DANUBIA Szabadalmi és Jogi Iroda Kft., Budapest

(111) 150.562

(732) Friesland Hungária Rt., Debrecen (HU)

(740) DANUBIA Szabadalmi és Jogi Iroda Kft., Budapest

(111) 152.567

(732) Bunge Növényolajipari Zártkörűen Működő Részvénytársaság, Budapest (HU)

(740) S.B.G. & K. Ügyvédi Iroda, Budapest

(111) 152.572

(732) Bunge Növényolajipari Zártkörűen Működő Részvénytársaság, Budapest (HU)

(740) S.B.G. & K. Ügyvédi Iroda, Budapest

(111) 160.033

(732) FRIESLAND HUNGÁRIA Zrt., Debrecen (HU)

(740) DANUBIA Szabadalmi és Jogi Iroda Kft., Budapest

(111) 160.046

(732) Friesland Hungária Zrt., Debrecen (HU)

(740) DANUBIA Szabadalmi és Jogi Iroda Kft., Budapest

(111) 160.055

(732) Friesland Hungária ZRt., Debrecen (HU)

(740) DANUBIA Szabadalmi és Jogi Iroda Kft., Budapest

(111) 160.780

(732) Friesland Hungária Zrt., Debrecen (HU)

(740) DANUBIA Szabadalmi és Jogi Iroda Kft., Budapest

(111) 165.962

(732) CANON KABUSHIKI KAISHA, Ohta-ku, Tokió (JP)

(740) S.B.G. & K. Budapesti Ügyvédi Iroda, Budapest

(111) 168.089

(732) CANON KABUSHIKI KAISHA, Tokió (JP)

(740) S.B.G. & K. Budapesti Ügyvédi Iroda, Budapest

(111) 168.622

(732) Friesland Hungária ZRt., Debrecen (HU)

(740) DANUBIA Szabadalmi és Jogi Iroda Kft., Budapest

(111) 169.210

(732) Friesland Hungária Zrt., Debrecen (HU)

(740) DANUBIA Szabadalmi és Jogi Iroda Kft., Budapest

(111) 169.824

(732) VIETNAM FOOD INDUSTRIES JOINT STOCK COMPANY, Ho Chi Minh City (VN)

(740) ADVOPATENT Szabadalmi Iroda, Budapest

(111) 170.075

(732) Friesland Hungária Zrt., Debrecen (HU)

(740) DANUBIA Szabadalmi és Jogi Iroda Kft., Budapest

(111) 171.288

(732) Friesland Hungária Zrt., Debrecen (HU)

(740) DANUBIA Szabadalmi és Jogi Iroda Kft., Budapest

(111) 171.311

(732) Friesland Hungária Zrt., Debrecen (HU)

(740) DANUBIA Szabadalmi és Jogi Iroda Kft., Budapest

(111) 171.559

(732) Friesland Hungária Zrt., Debrecen (HU)

(740) DANUBIA Szabadalmi és Jogi Iroda Kft., Budapest

(111) 171.870

(732) Bunge Növényolajipari Zártkörűen Működő Részvénytársaság, Budapest (HU)

(740) S.B.G. & K. Ügyvédi Iroda, Budapest

(111) 172.453

(732) Friesland Hungária Zrt., Debrecen (HU)

(740) DANUBIA Szabadalmi és Jogi Iroda Kft., Budapest

(111) 172.715

(732) Friesland Hungária Rt., Debrecen (HU)

(740) DANUBIA Szabadalmi és Jogi Iroda Kft., Budapest

(111) 173.226

(732) Friesland Hungária Zrt., Debrecen (HU)

(740) DANUBIA Szabadalmi és Jogi Iroda Kft., Budapest

(111) 173.371

(732) Friesland Hungária Zrt., Debrecen (HU)

(740) DANUBIA Szabadalmi és Jogi Iroda Kft., Budapest

(111) 174.839

(732) SmithKline Beecham Limited, Brentford, Middlesex (GB)

(740) DANUBIA Szabadalmi és Jogi Iroda Kft., Budapest

(111) 175.175

(732) BioDigit Kft., Budapest (HU)

(740) Pintz és Társai Szabadalmi, Védjegy és Jogi Iroda, Budapest

(111) 176.212

(732) Friesland Hungária Zrt., Debrecen (HU)

(740) DANUBIA Szabadalmi és Jogi Iroda Kft., Budapest

(111) 177.395

(732) GABA International Holding AG, Therwil (CH)

(740) DANUBIA Szabadalmi és Jogi Iroda Kft., Budapest

(111) 177.434

(732) FRIESLAND HUNGÁRIA Zrt., Debrecen (HU)

(740) DANUBIA Szabadalmi és Jogi Iroda Kft., Budapest

(111) 178.525

(732) FRIESLAND HUNGÁRIA Zrt., Debrecen (HU)

(740) DANUBIA Szabadalmi és Jogi Iroda Kft., Budapest

(111) 178.787

(732) H-D Michigan, LLC, Ann Arbor (US)

(740) TAKÁCS ÜGYVÉDI IRODA, Budapest

(111) 178.859

(732) Friesland Hungária Zrt., Debrecen (HU)

(740) DANUBIA Szabadalmi és Jogi Iroda Kft., Budapest

(111) 178.901

(732) Friesland Hungária Zrt., Debrecen (HU)

(740) DANUBIA Szabadalmi és Jogi Iroda Kft., Budapest

(111) 179.081

(732) Friesland Hungária Zrt., Debrecen (HU)

(740) DANUBIA Szabadalmi és Jogi Iroda Kft., Budapest

(111) 179.233

(732) Friesland Hungária Zrt., Debrecen (HU)

(740) DANUBIA Szabadalmi és Jogi Iroda Kft., Budapest

(111) 179.438

(732) Friesland Hungária Zrt., Debrecen (HU)

(740) DANUBIA Szabadalmi és Jogi Iroda Kft., Budapest

(111) 179.460

(732) Friesland Hungária Zrt., Debrecen (HU)

(740) DANUBIA Szabadalmi és Jogi Iroda Kft., Budapest

(111) 179.792

(732) Friesland Hungária Zrt., Debrecen (HU)

(740) DANUBIA Szabadalmi és Jogi Iroda Kft., Budapest

(111) 179.793

(732) Friesland Hungária Zrt., Debrecen (HU)

(740) DANUBIA Szabadalmi és Jogi Iroda Kft., Budapest

(111) 179.905

(732) Friesland Hungária Zrt., Debrecen (HU)

(740) DANUBIA Szabadalmi és Jogi Iroda Kft., Budapest

(111) 179.906

(732) Friesland Hungária Zrt., Debrecen (HU)

(740) DANUBIA Szabadalmi és Jogi Iroda Kft., Budapest

(111) 180.646

(732) Bunge Növényolajipari Zártkörűen Működő Részvénytársaság, Budapest (HU)

(740) S.B.G. & K. Ügyvédi Iroda, Budapest

(111) 180.755

(732) Magyarvíz Ásványvíz Kft., Lajosmizse (HU)

(740) DANUBIA Szabadalmi és Jogi Iroda Kft., Budapest

(111) 182.171

(732) Friesland Hungária Zrt., Debrecen (HU)

(740) DANUBIA Szabadalmi és Jogi Iroda Kft., Budapest

(111) 182.182

(732) Friesland Hungária Zrt., Debrecen (HU)

(740) DANUBIA Szabadalmi és Jogi Iroda Kft., Budapest

(111) 182.243

(732) Friesland Hungária Zrt., Debrecen (HU)

(740) DANUBIA Szabadalmi és Jogi Iroda Kft., Budapest

(111) 182.316

(732) Friesland Hungária Zrt., Debrecen (HU)

(740) DANUBIA Szabadalmi és Jogi Iroda Kft., Budapest

(111) 184.624

(732) FRIESLAND HUNGÁRIA Zrt., Debrecen (HU)

(740) DANUBIA Szabadalmi és Jogi Iroda Kft., Budapest

(111) 184.716

(732) FRIESLAND Hungária Rt., Debrecen (HU)

(740) DANUBIA Szabadalmi és Jogi Iroda Kft., Budapest

(111) 185.450

(732) Friesland Hungária Zrt., Debrecen (HU)

(740) DANUBIA Szabadalmi és Jogi Iroda Kft., Budapest

(111) 185.971

(732) Friesland Hungária Zrt., Debrecen (HU)

(740) DANUBIA Szabadalmi és Jogi Iroda Kft., Budapest

(111) 186.340

(732) Friesland Hungária ZRt., Debrecen (HU)

(740) DANUBIA Szabadalmi és Jogi Iroda Kft., Budapest

(111) 186.408

(732) Friesland Hungária ZRt., Debrecen (HU)

(740) DANUBIA Szabadalmi és Jogi Iroda Kft., Budapest

(111) 186.409

(732) Friesland Hungária ZRt., Debrecen (HU)

(740) DANUBIA Szabadalmi és Jogi Iroda Kft., Budapest

(111) 186.845

(732) Friesland Hungária Rt., Debrecen (HU)

(740) DANUBIA Szabadalmi és Jogi Iroda Kft., Budapest

(111) 187.156

(732) Friesland Hungária Zrt., Debrecen (HU)

(740) DANUBIA Szabadalmi és Jogi Iroda Kft., Budapest

(111) 187.246

(732) Bunge Növényolajipari Zártkörűen Működő Részvénytársaság, Budapest (HU)

(740) S.B.G. & K. Ügyvédi Iroda, Budapest

(111) 187.944

(732) SmithKline Beecham Limited, Brentford, Middlesex (GB)

(740) DANUBIA Szabadalmi és Jogi Iroda Kft., Budapest

(111) 188.766

(732) SmithKline Beecham Limited, Brentford, Middlesex (GB)

(740) DANUBIA Szabadalmi és Jogi Iroda Kft., Budapest

A rovat 71 darab közlést tartalmaz.

Képviselőt megszűnése

(111) 113.587

(732) Clariant AG., Muttensz 1 (CH)

(111) 121.690

(732) Friesland Hungária Zrt., Debrecen (HU)

(111) 121.691

(732) Friesland Hungária Zrt., Debrecen (HU)

(111) 130.615

(732) INVETO VERITAS Kft., Szigetszentmiklós (HU)

(111) 131.478

(732) SmithKline Beecham Limited, Brentford, Middlesex (GB)

(111) 136.966

(732) H-D Michigan, LLC, Ann Arbor (US)

(111) 138.145

(732) Friesland Hungária Zrt., Debrecen (HU)

(111) 145.893

(732) Friesland Hungária ZRt., Debrecen (HU)

(111) 145.894

(732) Friesland Hungária Zrt., Debrecen (HU)

(111) 145.895

(732) Friesland Hungária Zrt., Debrecen (HU)

(111) 146.132

(732) Friesland Hungária Zrt., Debrecen (HU)

(111) 146.133

(732) Friesland Hungária Rt., Debrecen (HU)

(111) 146.498

(732) Friesland Hungária ZRt., Debrecen (HU)

(111) 146.653

(732) Friesland Hungária Zrt., Debrecen (HU)

(111) 150.400

(732) Friesland Hungária ZRt., Debrecen (HU)

(111) 150.562

(732) Friesland Hungária Rt., Debrecen (HU)

(111) 152.567

(732) Bunge Növényolajipari Zártkörűen Működő Részvénytársaság, Budapest (HU)

(111) 152.572

(732) Bunge Növényolajipari Zártkörűen Működő Részvénytársaság, Budapest (HU)

(111) 160.033

(732) FRIESLAND HUNGÁRIA Zrt., Debrecen (HU)

(111) 160.046

(732) Friesland Hungária Zrt., Debrecen (HU)

(111) 160.055

(732) Friesland Hungária ZRt., Debrecen (HU)

(111) 160.780

(732) Friesland Hungária Zrt., Debrecen (HU)

(111) 165.962

(732) CANON KABUSHIKI KAISHA, Ohta-ku,Tokió (JP)

(111) 168.089

(732) CANON KABUSHIKI KAISHA, Tokió (JP)

(111) 168.622

(732) Friesland Hungária ZRt., Debrecen (HU)

(111) 169.210

(732) Friesland Hungária Zrt., Debrecen (HU)

(111) 169.824

(732) VIETNAM FOOD INDUSTRIES JOINT STOCK COMPANY, Ho Chi Minh City (VN)

(111) 170.075

(732) Friesland Hungária Zrt., Debrecen (HU)

(111) 171.288

(732) Friesland Hungária Zrt., Debrecen (HU)

(111) 171.311

(732) Friesland Hungária Zrt., Debrecen (HU)

(111) 171.559

(732) Friesland Hungária Zrt., Debrecen (HU)

(111) 171.870

(732) Bunge Növényolajipari Zártkörűen Működő Részvénytársaság, Budapest (HU)

(111) 172.453

(732) Friesland Hungária Zrt., Debrecen (HU)

(111) 172.715

(732) Friesland Hungária Rt., Debrecen (HU)

(111) 173.226

(732) Friesland Hungária Zrt., Debrecen (HU)

(111) 173.371

(732) Friesland Hungária ZRt., Debrecen (HU)

(111) 174.839

(732) SmithKline Beecham Limited, Brentford, Middlesex (GB)

(111) 176.212

(732) Friesland Hungária Zrt., Debrecen (HU)

(111) 177.395

(732) GABA International Holding AG, Therwil (CH)

(111) 177.434

(732) FRIESLAND HUNGÁRIA Zrt., Debrecen (HU)

(111) 178.525

(732) FRIESLAND HUNGÁRIA Zrt., Debrecen (HU)

(111) 178.787

(732) H-D Michigan, LLC, Ann Arbor (US)

(111) 178.859

(732) Friesland Hungária Zrt., Debrecen (HU)

(111) 178.901

(732) Friesland Hungária Zrt., Debrecen (HU)

(111) 179.081

(732) Friesland Hungária Zrt., Debrecen (HU)

(111) 179.233

(732) Friesland Hungária Zrt., Debrecen (HU)

(111) 179.438

(732) Friesland Hungária ZRt., Debrecen (HU)

(111) 179.460

(732) Friesland Hungária Zrt., Debrecen (HU)

(111) 179.792

(732) Friesland Hungária Zrt., Debrecen (HU)

(111) 179.793

(732) Friesland Hungária Zrt., Debrecen (HU)

(111) 179.905

(732) Friesland Hungária Zrt., Debrecen (HU)

(111) 179.906

(732) Friesland Hungária Zrt., Debrecen (HU)

(111) 180.646

(732) Bunge Növényolajipari Zártkörűen Működő Részvénytársaság, Budapest (HU)

(111) 180.755

(732) Magyarvíz Ásványvíz Kft., Lajosmizse (HU)

(111) 182.171

(732) Friesland Hungária Zrt., Debrecen (HU)

(111) 182.182

(732) Friesland Hungária Zrt., Debrecen (HU)

(111) 182.243

(732) Friesland Hungária Zrt., Debrecen (HU)

(111) 182.316

(732) Friesland Hungária Zrt., Debrecen (HU)

(111) 184.624

(732) FRIESLAND HUNGÁRIA Zrt., Debrecen (HU)

(111) 184.716

(732) FRIESLAND Hungária Rt., Debrecen (HU)

(111) 185.450

(732) Friesland Hungária Zrt., Debrecen (HU)

(111) 185.971

(732) Friesland Hungária Zrt., Debrecen (HU)

(111) 186.340

(732) Friesland Hungária ZRt., Debrecen (HU)

(111) 186.408

(732) Friesland Hungária ZRt., Debrecen (HU)

(111) 186.409

(732) Friesland Hungária ZRt., Debrecen (HU)

(111) 186.845

(732) Friesland Hungária Rt., Debrecen (HU)

(111) 187.156

(732) Friesland Hungária Zrt., Debrecen (HU)

(111) 187.246

(732) Bunge Növényolajipari Zártkörűen Működő Részvénytársaság, Budapest (HU)

(111) 187.944

(732) SmithKline Beecham Limited, Brentford, Middlesex (GB)

(111) 188.766

(732) SmithKline Beecham Limited, Brentford, Middlesex (GB)

A rovat 70 darab közlést tartalmaz.

Név-, illetve címváltozás

(111) 122.182

(732) Cycleurope Sverige AB, Varberg (SE)

(111) 124.386

(732) The Gillette Company,, Boston, Massachusetts, (US)

(111) 125.221

(732) The Gillette Company, Boston, Massachusetts (US)

(111) 125.484

(732) The Gillette Company (Delaware állam törvényei szerint működő vállalat), Boston, Massachusetts (US)

(111) 130.615

(732) INVETO VERITAS Kft., Szigetszentmiklós (HU)

(111) 130.796

(732) Herendi Porcelánmanufaktúra Zrt., Herend (HU)

(111) 130.797

(732) Herendi Porcelánmanufaktúra Zrt., Herend (HU)

(111) 130.798

(732) Herendi Porcelánmanufaktúra Zrt., Herend (HU)

(111) 130.799

(732) Herendi Porcelánmanufaktúra Zrt., Herend (HU)

(111) 130.800

(732) Herendi Porcelánmanufaktúra Zrt., Herend (HU)

(111) 131.026

(732) Adobe Systems Incorporated, San Jose, California (US)

(111) 131.622

(732) SmithKline Beecham Limited, Brentford, Middlesex (GB)

(111) 132.158

(732) The Gillette Company, Boston, Massachusetts (US)

(111) 132.159

(732) The Gillette Company, Boston, Massachusetts (US)

(111) 132.160

(732) The Gillette Company, Boston, Massachusetts (US)

(111) 137.575

(732) The Gillette Company, Boston, Massachusetts (US)

(111) 137.869

(732) The Gillette Company, Boston, Massachusetts (US)

(111) 139.801

(732) SmithKline Beecham Limited, Brentford, Middlesex (GB)

(111) 140.042

(732) Adobe Systems Incorporated, San Jose, California (US)

(111) 140.043

(732) Adobe Systems Incorporated, San Jose, California (US)

(111) 140.235

(732) GENERALI-PROVIDENCIA Biztosító Zrt., Budapest (HU)

(111) 141.709

(732) SmithKline Beecham Limited, Brentford, Middlesex (GB)

(111) 142.035

(732) The Gillette Company, Boston, Massachusetts (US)

(111) 142.668

(732) SmithKline Beecham Limited, Brentford, Middlesex (GB)

(111) 142.671

(732) SmithKline Beecham Limited, Brentford, Middlesex (GB)

(111) 143.458

(732) SmithKline Beecham Limited, Brentford, Middlesex (GB)

(111) 143.490

(732) SmithKline Beecham Limited, Brentford, Middlesex (GB)

(111) 145.072

(732) SmithKline Beecham Limited, Brentford, Middlesex (GB)

(111) 145.073

(732) SmithKline Beecham Limited, Brentford, Middlesex (GB)

(111) 145.263

(732) The Gillette Company (Delaware állam törvényei szerint működő vállalat), Boston, Massachusetts (US)

(111) 145.264

(732) The Gillette Company (Delaware állam törvényei szerint működő vállalat), Boston, Massachusetts (US)

(111) 145.568

(732) The Gillette Company (Delaware állam törvényei szerint működő vállalat), Boston, Massachusetts (US)

(111) 145.739

(732) SmithKline Beecham Limited, Brentford, Middlesex (GB)

(111) 147.536

(732) The Gillette Company (Delaware állam törvényei szerint működő vállalat), Boston, Massachusetts (US)

(111) 148.523

(732) SmithKline Beecham Limited, Brentford, Middlesex (GB)

(111) 149.206

(732) The Gillette Company (Delaware állam törvényei szerint működő vállalat), Boston, Massachusetts (US)

(111) 150.242

(732) SmithKline Beecham Limited, Brentford, Middlesex (GB)

(111) 151.066

(732) The Gillette Company (Delaware állam törvényei szerint működő vállalat), Boston, Massachusetts (US)

(111) 151.950

(732) SmithKline Beecham Limited, Brentford, Middlesex (GB)

(111) 154.265

(732) THE GILLETTE COMPANY, (Delaware állam törvényei szerint működő vállalat), Boston, Massachusetts (US)

(111) 155.175

(732) SmithKline Beecham Limited, Brentford, Middlesex (GB)

(111) 158.977

(732) SmithKline Beecham Limited, Brentford, Middlesex (GB)

(111) 159.011

(732) SmithKline Beecham Limited, Brentford, Middlesex (GB)

(111) 164.705

(732) UNITED 4 M & M Exclusive Tours Kereskedelmi Korlátolt Felelősségű Társaság, Budapest (HU)

(111) 165.916

(732) SmithKline Beecham Limited, Brentford, Middlesex (GB)

(111) 166.808

(732) PRECÍZ Biztonságtechnikai és Szaktanácsadó Kft., Szeged (HU)

(111) 167.272

(732) Schering-Plough Ltd. (Svájc törvényei szerint működő vállalat), Lucerne 6 (CH)

(111) 167.273

(732) Schering-Plough Ltd. (Svájc törvényei szerint működő vállalat), Lucerne 6 (CH)

(111) 167.470

(732) SmithKline Beecham Limited, Brentford, Middlesex (GB)

(111) 168.458

(732) AXEL Springer - Magyarország Kft., Tatabánya (HU)

(111) 168.462

(732) AXEL Springer - Magyarország Kft., Tatabánya (HU)

(111) 168.463

(732) AXEL Springer - Magyarország Kft., Tatabánya (HU)

(111) 168.466

(732) AXEL Springer - Magyarország Kft., Tatabánya (HU)

(111) 168.722

(732) SmithKline Beecham Limited, Brentford, Middlesex (GB)

(111) 168.890

(732) SCHERING-PLOUGH LTD. (Svájc törvényei szerint működő vállalat), Lucerne 6 (CH)

(111) 169.824

(732) VIETNAM FOOD INDUSTRIES JOINT STOCK COMPANY, Ho Chi Minh City (VN)

(111) 171.125

(732) Dinnyés József, Budapest (HU)

(111) 172.862

(732) SmithKline Beecham Limited, Brentford, Middlesex (GB)

(111) 172.863

(732) SmithKline Beecham Limited, Brentford, Middlesex (GB)

(111) 173.130

(732) Balázs Noémi 1/3, Budapest (HU)

Cseke László 1/3, Visegrád (HU)

dr. Gotthard Gábor 1/3, Budapest (HU)

(111) 173.502

(732) Balázs Noémi 1/3, Budapest (HU)

Cseke László 1/3, Visegrád (HU)

dr. Gotthard Gábor 1/3, Budapest (HU)

(111) 174.839

(732) SmithKline Beecham Limited, Brentford, Middlesex (GB)

(111) 176.306

(732) Magyar Kwizda Kereskedelmi Kft., Budapest (HU)

(111) 178.215

(732) Dinnyés József, Budapest (HU)

(111) 178.351

(732) Dinnyés József, Budapest (HU)

(111) 179.700

(732) Magyar Kwizda Kereskedelmi Kft., Budapest (HU)

(111) 180.178

(732) Magyar Kwizda Kereskedelmi Kft., Budapest (HU)

(111) 180.755

(732) Magyarvíz Ásványvíz Kft., Lajosmizse (HU)

(111) 185.174

(732) SmithKline Beecham Limited, Brentford, Middlesex (GB)

(111) 186.774

(732) SmithKline Beecham Limited, Brentford, Middlesex (GB)

(111) 187.623

(732) BERLINGTON HUNGARY Kft., Budapest (HU)

(111) 187.944

(732) SmithKline Beecham Limited, Brentford, Middlesex (GB)

(111) 188.717

(732) SmithKline Beecham Limited, Brentford, Middlesex (GB)

(111) 188.766

(732) SmithKline Beecham Limited, Brentford, Middlesex (GB)

(111) 191.925

(732) Béres Szőlőbirtok és Pincészet Kft., Erdőbénye (HU)

(111) 191.927

(732) Béres Szőlőbirtok és Pincészet Kft., Erdőbénye (HU)

(111) 194.895

(732) Béres Szőlőbirtok és Pincészet Kft., Erdőbénye (HU)

(111) 196.150

(732) Béres Szőlőbirtok és Pincészet Kft., Erdőbénye (HU)

(111) 199.712

(732) Dinnyés József, Budapest (HU)

A rovat 79 darab közlést tartalmaz.

NEMZETKÖZI VÉDJEGYKÖZLEMÉNYEK

Védjegybejelentések meghirdetése

(111) 538.282

(541) HILLWELL

(511) 31

(580) 2010.03.18.

(450) GAZ 09/2010

(111) 544.715

(541) PROJECT

(580) 2010.03.25.

(450) GAZ 10/2010

(111) 643.802

(541) CREATION BAUMANN

(511) 20, 24, 27

(580) 2010.03.18.

(450) GAZ 09/2010

(111) 669.740

(541) BLOKSET

(511) 9

(580) 2010.03.18.

(450) GAZ 09/2010

(111) 729.249

(541) ANTI-BRUMM

(511) 3

(580) 2010.03.18.

(450) GAZ 09/2010

(111) 729.860

(541) Remifemin Plus

(511) 5

(580) 2010.03.25.

(450) GAZ 10/2010

(111) 737.709

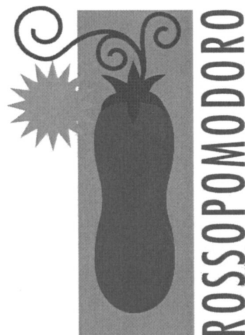
(546)



(511) 33
(580) 2010.03.18.
(450) GAZ 09/2010

(111) 803.712

(546)



(511) 43
(580) 2010.03.25.
(450) GAZ 10/2010

(111) 818.463

(546)



(511) 9
(580) 2010.03.25.
(450) GAZ 10/2010

(111) 847.314

(546)



(511) 25
(580) 2010.03.18.
(450) GAZ 09/2010

(111) 914.368

(541) Brillcolor

(511) 2-3, 19
(580) 2010.03.18.
(450) GAZ 09/2010

(111) 936.271

(546)



unigram

(511) 9, 16, 35-36, 40

(580) 2010.03.25.

(450) GAZ 10/2010

(111) 936.389

(541) biomeen

(511) 3

(580) 2010.03.18.

(450) GAZ 09/2010

(111) 957.642

(541) BMC

(511) 9, 42

(580) 2010.03.18.

(450) GAZ 09/2010

(111) 1.004.520

(541) STELLA

(511) 34-35

(580) 2010.03.18.

(450) GAZ 09/2010

(111) 1.018.051

(541) InRoom

(511) 11

(580) 2010.03.25.

(450) GAZ 10/2010

(111) 1.018.844

(541) Fitesten

(511) 5

(580) 2010.03.18.

(450) GAZ 09/2010

(111) 1.030.528

(541) Techdow

(511) 5

(580) 2010.03.18.

(450) GAZ 09/2010

(111) 1.030.530

(541) Prolongin

(511) 5

(580) 2010.03.18.

(450) GAZ 09/2010

(111) 1.030.534

(541) BLEU DE CHANEL

(511) 3

(580) 2010.03.18.

(450) GAZ 09/2010

(111) 1.030.547

(541) RELANCE

(511) 21

(580) 2010.03.18.

(450) GAZ 09/2010

(111) 1.030.555

(546) 

(511) 1-2, 4, 11-12, 14-15, 17-24, 26-27, 34, 36-37, 43, 45

(580) 2010.03.18.

(450) GAZ 09/2010

(111) 1.030.585

(541) MOMAT

(511) 10

(580) 2010.03.18.

(450) GAZ 09/2010

(111) 1.030.600

(541) Logib

(511) 9, 45

(580) 2010.03.18.

(450) GAZ 09/2010

(111) 1.030.635

(541) Alinéa

(511) 3-4, 6-7, 10, 22, 26, 29-33, 35, 37, 39, 43

(580) 2010.03.18.

(450) GAZ 09/2010

(111) 1.030.653

(546)



(511) 9, 16, 28, 35, 38, 41-42

(580) 2010.03.18.

(450) GAZ 09/2010

(111) 1.030.658

(546) ULYSSE NARDIN



(511) 9

(580) 2010.03.18.

(450) GAZ 09/2010

(111) 1.030.700

(546) **POWERPAC
INTERNATIONAL**



(511) 7

(580) 2010.03.18.

(450) GAZ 09/2010

(111) 1.030.725

(546)



(511) 30, 32, 43

(580) 2010.03.18.

(450) GAZ 09/2010

(111) 1.030.727

(546)



(511) 17, 19, 21

(580) 2010.03.18.

(450) GAZ 09/2010

(111) 1.030.728

(541) CENANI

(511) 7, 9, 36-37, 42

(580) 2010.03.18.

(450) GAZ 09/2010

(111) 1.030.760

(541) BUILT AROUND PEOPLE

(511) 9, 16, 35-38, 41-42

(580) 2010.03.18.

(450) GAZ 09/2010

(111) 1.030.761


(541) LEDO STRAUSS

(511) 29-30, 32

(580) 2010.03.18.

(450) GAZ 09/2010

(111) 1.030.782

(546) *eurō*tyre]


(511) 12, 37, 39

(580) 2010.03.18.

(450) GAZ 09/2010

(111) 1.030.794

(541) RIZAGREN

(511) 5

(580) 2010.03.18.

(450) GAZ 09/2010

(111) 1.030.795

(546) CHIC BAZA

欧尚芭莎

(511) 25

(580) 2010.03.18.

(450) GAZ 09/2010

(111) 1.030.817

(541) DECODrive

(511) 7, 9

(580) 2010.03.18.

(450) GAZ 09/2010

(111) 1.030.828

(546) *Swish*

(511) 1, 3, 5

(580) 2010.03.18.

(450) GAZ 09/2010

(111) 1.030.830

(541) OMNIPCX

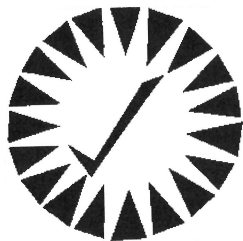
(511) 9, 38, 42

(580) 2010.03.18.

(450) GAZ 09/2010

(111) 1.030.857

(546)



(511) 7, 9, 11, 37

(580) 2010.03.18.

(450) GAZ 09/2010

(111) 1.030.911

(546)



(511) 18

(580) 2010.03.18.

(450) GAZ 09/2010

(111) 1.030.935

(546)



(511) 3, 9, 12, 14, 16, 18, 24-26, 28, 35

(580) 2010.03.18.

(450) GAZ 09/2010

(111) 1.030.941

(541) ROCKIN IT

(511) 3

(580) 2010.03.18.

(450) GAZ 09/2010

(111) 1.030.946

(546)



(511) 29-30

(580) 2010.03.18.

(450) GAZ 09/2010

(111) 1.031.032

(546)  **Telecom Italia**

(511) 9, 16, 35-38, 41-42, 45

(580) 2010.03.18.

(450) GAZ 09/2010

(111) 1.031.060

(546) **SYSBERY**
西斯贝瑞

(511) 1, 9, 11

(580) 2010.03.18.

(450) GAZ 09/2010

(111) 1.031.147

(546)  **ABDIIBRAHIM**

(511) 5

(580) 2010.03.25.

(450) GAZ 10/2010

(111) 1.031.178

(546)



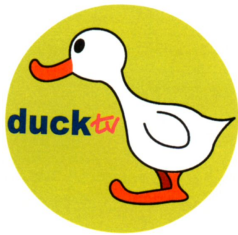
(511) 16

(580) 2010.03.25.

(450) GAZ 10/2010

(111) 1.031.182

(546)



(511) 38

(580) 2010.03.25.

(450) GAZ 10/2010

(111) **1.031.246**

(541) **4711 Nouveau Cologne**

(511) 3, 14, 25

(580) 2010.03.25.

(450) GAZ 10/2010

(111) **1.031.252**

(541) **LABELLO PURE & NATURAL**

(511) 3

(580) 2010.03.25.

(450) GAZ 10/2010

(111) **1.031.253**

(541) **Sanvitos**

(511) 31

(580) 2010.03.25.

(450) GAZ 10/2010

(111) **1.031.274**

(541) **OPTIMET**

(511) 1

(580) 2010.03.25.

(450) GAZ 10/2010

(111) **1.031.280**

(546) **Almaufstrich**

(511) 29

(580) 2010.03.25.

(450) GAZ 10/2010

(111) **1.031.301**

(546) **PIONEER**
AUTHENTIC JEANS

(511) 25

(580) 2010.03.25.

(450) GAZ 10/2010

(111) 1.031.339

(541) GRIESSON CRÉATION NOIRE

(511) 29-30

(580) 2010.03.25.

(450) GAZ 10/2010

(111) 1.031.363

(541) GREENICE

(511) 25

(580) 2010.03.25.

(450) GAZ 10/2010

(111) 1.031.383

(546)



(511) 31, 35, 39

(580) 2010.03.25.

(450) GAZ 10/2010

(111) 1.031.392

(546)



(511) 9, 16, 25, 28, 38, 41

(580) 2010.03.25.

(450) GAZ 10/2010

(111) 1.031.394

(541) REVO

(511) 9

(580) 2010.03.25.

(450) GAZ 10/2010

(111) 1.031.402

(546)  **EUROŠARM**

(511) 1, 4, 35

(580) 2010.03.25.

(450) GAZ 10/2010

(111) 1.031.434

(546) 

(511) 11

(580) 2010.03.25.

(450) GAZ 10/2010

(111) 1.031.451

(546) 

(511) 35

(580) 2010.03.25.

(450) GAZ 10/2010

(111) 1.031.465

(546) Controlbody

(511) 25

(580) 2010.03.25.

(450) GAZ 10/2010

(111) 1.031.476

(541) QS by s.Oliver on stage

(511) 3, 6, 35

(580) 2010.03.25.

(450) GAZ 10/2010

(111) 1.031.477

(541) s.Oliver Superior

(511) 3, 6, 35

(580) 2010.03.25.

(450) GAZ 10/2010

(111) 1.031.516

(541) 4711 New Cologne

(511) 3, 14, 25

(580) 2010.03.25.

(450) GAZ 10/2010

(111) 1.031.521

(541) BATISTE

(511) 3

(580) 2010.03.25.

(450) GAZ 10/2010

(111) 1.031.573

(541) SmartMatic

(511) 1, 3, 5

(580) 2010.03.25.

(450) GAZ 10/2010

(111) 1.031.626

(546)



(511) 29-31

(580) 2010.03.25.

(450) GAZ 10/2010

(111) 1.031.672

(541) AJ

(511) 3, 8-9, 14, 16, 18, 20-21, 24-26, 28, 34-35, 42

(580) 2010.03.25.

(450) GAZ 10/2010

(111) 1.031.736

(546)



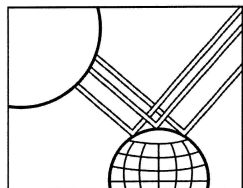
(511) 9, 35, 38, 42

(580) 2010.03.25.

(450) GAZ 10/2010

(111) 1.031.739

(546)



(511) 35, 40, 42, 45

(580) 2010.03.25.

(450) GAZ 10/2010

(111) 1.031.765

(541) Hypro-Oss

(511) 1, 5, 10

(580) 2010.03.25.

(450) GAZ 10/2010

(111) 1.031.767

(541) Mei Wei

(511) 33
(580) 2010.03.25.
(450) GAZ 10/2010

(111) 1.031.770
(546) **LVSUN**

(511) 9
(580) 2010.03.25.
(450) GAZ 10/2010

(111) 1.031.783
(541) **Camelccino**
(511) 29-30, 32-33
(580) 2010.03.25.
(450) GAZ 10/2010

(111) 1.031.785
(541) **s.Oliver Spring Spirit**
(511) 3, 6, 35
(580) 2010.03.25.
(450) GAZ 10/2010

(111) 1.031.789
(541) **Xagros**
(511) 31
(580) 2010.03.25.
(450) GAZ 10/2010

(111) 1.031.791

(546)



(511) 32
(580) 2010.03.25.
(450) GAZ 10/2010

(111) 1.031.797
(541) **Qbiss**
(511) 6, 17, 19
(580) 2010.03.25.
(450) GAZ 10/2010

(111) 1.031.802

(546)



OTTO KERN
EGOLUXE

(511) 3

(580) 2010.03.25.

(450) GAZ 10/2010

(111) 1.031.828

(546)



TANGLA

唐拉雅秀

(511) 43

(580) 2010.03.25.

(450) GAZ 10/2010

(111) 1.031.842

(541) QUICKDROP

(511) 12, 35, 37-39

(580) 2010.03.25.

(450) GAZ 10/2010

(111) 1.031.850

(541) OPTRADAM PLUS

(511) 5, 17

(580) 2010.03.25.

(450) GAZ 10/2010

(111) 1.031.853

(541) GYNOMAX

(511) 5

(580) 2010.03.25.

(450) GAZ 10/2010

(111) 1.031.863

(541) BERRAK

(511) 25

(580) 2010.03.25.

(450) GAZ 10/2010

(111) 1.031.882

(546)



(511) 29-31

(580) 2010.03.25.

(450) GAZ 10/2010

(111) 1.031.884

(546)



(511) 3-4, 8, 16, 20-21, 24, 26, 28, 30, 32

(580) 2010.03.25.

(450) GAZ 10/2010

(111) 1.031.891

(541) MYFREECAMS.COM

(511) 38

(580) 2010.03.25.

(450) GAZ 10/2010

(111) 1.031.968

(541) EASYSTART

(511) 1

(580) 2010.03.25.

(450) GAZ 10/2010

(111) 1.031.975

(541) UMAN

(511) 9, 16, 25, 28, 38, 41

(580) 2010.03.25.

(450) GAZ 10/2010

(111) 1.031.994

(546)



(511) 36

(580) 2010.03.25.

(450) GAZ 10/2010

(111) 1.032.045

(541) FERRERO GARDEN DELICIOUS

(511) 30

(580) 2010.03.25.

(450) GAZ 10/2010

(111) 1.032.054

(546)



(511) 30

(580) 2010.03.25.

(450) GAZ 10/2010

(111) 1.032.060

(541) MAGIC TRACKPAD

(511) 9

(580) 2010.03.25.

(450) GAZ 10/2010

(111) 1.032.070

(546)  DEMİNER KABLO

(511) 9

(580) 2010.03.25.

(450) GAZ 10/2010

(111) 1.032.089

(541) BILL ET PLUME

(511) 16, 28, 43

(580) 2010.03.25.

(450) GAZ 10/2010

(111) 1.032.100

(541) MARIN

(511) 12

(580) 2010.03.25.

(450) GAZ 10/2010

(111) 1.032.122

(546)



(511) 16-17

(580) 2010.03.25.

(450) GAZ 10/2010

A rovat 100 darab közlést tartalmaz.

Bejegyzések a kiegészítő lajstromba
A védjegybejelentés magyarországi oltalmának elismerése

(111) 731.358

(151) 2010.08.28.

(111) 770.351

(151) 2010.09.11.

(111) 861.788

(151) 2010.09.11.

(111) 863.364

(151) 2010.08.28.

(111) 896.292

(151) 2010.08.28.

(111) 903.337

(151) 2010.09.11.

(111) 909.085

(151) 2010.09.11.

(111) 934.931

(151) 2010.08.28.

(111) 978.453

(151) 2010.08.28.

(111) 1.008.627

(151) 2010.08.28.

(111) 1.008.637

(151) 2010.08.28.

(111) 1.008.659

(151) 2010.08.28.

(111) 1.008.660

(151) 2010.08.28.

(111) 1.008.661

(151) 2010.08.28.

(111) 1.008.673

(151) 2010.08.28.

(111) 1.008.680

(151) 2010.08.28.

(111) 1.008.732

(151) 2010.08.28.

(111) 1.008.746

(151) 2010.08.28.

(111) 1.008.751

(151) 2010.08.28.

(111) 1.008.767

(151) 2010.08.28.

(111) 1.008.830

(151) 2010.08.28.

(111) 1.008.841

(151) 2010.08.28.

(111) 1.008.842

(151) 2010.08.28.

(111) 1.008.845

(151) 2010.08.28.

(111) 1.008.902

(151) 2010.08.28.

(111) 1.008.903

(151) 2010.08.28.

(111) 1.008.907

(151) 2010.08.28.

(111) 1.008.911

(151) 2010.08.28.

(111) 1.008.923

(151) 2010.08.28.

(111) 1.008.928

(151) 2010.08.28.

(111) 1.008.932

(151) 2010.08.28.

(111) 1.008.936

(151) 2010.08.28.

(111) 1.008.940

(151) 2010.08.28.

(111) 1.008.967

(151) 2010.08.28.

(111) 1.008.972

(151) 2010.08.28.

(111) 1.008.986

(151) 2010.08.28.

(111) 1.008.987

(151) 2010.08.28.

(111) 1.008.989

(151) 2010.08.28.

(111) 1.009.014

(151) 2010.08.28.

(111) 1.009.019

(151) 2010.08.28.

(111) 1.009.021

(151) 2010.08.28.

(111) 1.009.027

(151) 2010.08.28.

(111) 1.009.030

(151) 2010.08.28.

(111) 1.009.043

(151) 2010.08.28.

(111) 1.009.049

(151) 2010.08.28.

(111) 1.009.065

(151) 2010.08.28.

(111) 1.009.070

(151) 2010.08.28.

(111) 1.009.075

(151) 2010.08.28.

(111) 1.009.077

(151) 2010.08.28.

(111) 1.009.091

(151) 2010.08.28.

(111) 1.009.094

(151) 2010.08.28.

(111) 1.009.136

(151) 2010.08.28.

(111) 1.009.140

(151) 2010.09.04.

(111) 1.009.141

(151) 2010.09.04.

(111) 1.009.146

(151) 2010.09.04.

(111) 1.009.154

(151) 2010.09.04.

(111) 1.009.160

(151) 2010.09.04.

(111) 1.009.167

(151) 2010.09.04.

(111) 1.009.208

(151) 2010.09.04.

(111) 1.009.227

(151) 2010.09.04.

(111) 1.009.238

(151) 2010.09.04.

(111) 1.009.251

(151) 2010.09.04.

(111) 1.009.260

(151) 2010.09.04.

(111) 1.009.261

(151) 2010.09.04.

(111) 1.009.268

(151) 2010.09.04.

(111) 1.009.368

(151) 2010.09.04.

(111) 1.009.371

(151) 2010.09.04.

(111) 1.009.479

(151) 2010.09.04.

(111) 1.009.486

(151) 2010.09.04.

(111) 1.009.488

(151) 2010.09.04.

(111) 1.009.505

(151) 2010.09.04.

(111) 1.009.525

(151) 2010.09.04.

(111) 1.009.526

(151) 2010.09.04.

(111) 1.009.537

(151) 2010.09.04.

(111) 1.009.538

(151) 2010.09.04.

(111) 1.009.562

(151) 2010.09.04.

(111) 1.009.565

(151) 2010.09.04.

(111) 1.009.570

(151) 2010.09.04.

(111) 1.009.577

(151) 2010.09.04.

(111) 1.009.594

(151) 2010.09.04.

(111) 1.009.615

(151) 2010.09.11.

(111) 1.009.628

(151) 2010.09.11.

(111) 1.009.645

(151) 2010.09.11.

(111) 1.009.671

(151) 2010.09.11.

(111) 1.009.679

(151) 2010.09.11.

(111) 1.009.684

(151) 2010.09.11.

(111) 1.009.692

(151) 2010.09.11.

(111) 1.009.704

(151) 2010.09.11.

(111) 1.009.707

(151) 2010.09.11.

(111) 1.009.716

(151) 2010.09.11.

(111) 1.009.729

(151) 2010.09.11.

(111) 1.009.730

(151) 2010.09.11.

(111) 1.009.775

(151) 2010.09.11.

(111) 1.009.797

(151) 2010.09.11.

(111) 1.009.798

(151) 2010.09.11.

(111) 1.009.817

(151) 2010.09.11.

(111) 1.009.842

(151) 2010.09.11.

(111) 1.009.852

(151) 2010.09.11.

(111) 1.009.874

(151) 2010.09.11.

(111) 1.009.888

(151) 2010.09.11.

(111) 1.009.920

(151) 2010.09.11.

(111) 1.009.921

(151) 2010.09.11.

(111) 1.009.925

(151) 2010.09.11.

(111) 1.009.933

(151) 2010.09.11.

(111) 1.009.969

(151) 2010.09.11.

(111) 1.009.985

(151) 2010.09.11.

(111) 1.009.987

(151) 2010.09.11.

(111) 1.009.988

(151) 2010.09.11.

(111) 1.010.018

(151) 2010.09.11.

(111) 1.010.040

(151) 2010.09.11.

(111) 1.010.054

(151) 2010.09.11.

(111) 1.010.055

(151) 2010.09.11.

(111) 1.010.056

(151) 2010.09.11.

(111) 1.010.060

(151) 2010.09.11.

(111) 1.010.066

(151) 2010.09.11.

(111) 1.010.067

(151) 2010.09.11.

(111) 1.010.068

(151) 2010.09.11.

(111) 1.010.115

(151) 2010.09.11.

(111) 1.010.116

(151) 2010.09.11.

(111) 1.010.119

(151) 2010.09.11.

(111) 1.010.121

(151) 2010.09.11.

(111) 1.010.153

(151) 2010.09.11.

(111) 1.010.158

(151) 2010.09.11.

(111) 1.010.160

(151) 2010.09.11.

(111) 1.010.173

(151) 2010.09.11.

(111) 1.010.191

(151) 2010.09.11.

(111) 1.010.198

(151) 2010.09.11.

(111) 1.010.199

(151) 2010.09.11.

(111) 1.010.200

(151) 2010.09.11.

A rovat 129 darab közlést tartalmaz.

Hirdetményi úton történő kézbesítés

A döntés ügyszáma és az intézkedés száma: **272/91 / 12**
A döntés tárgya: Végleges szabadalmi oltalom megszűnése díjfizetés elmulasztása miatt
A címzett(ek) neve(i) és utolsó ismert címe: Mező Imre, Budapest, 1156 Nyírpalota út 40. (HU)
Vadász Zsolt, Budapest, 1141 Gödöllői út 167/a. (HU)
Balogh Ágnes, Budapest, 1145 Titel u. 8-10. (HU)
Szőke Balázs, Budapest, 1088 Lőrinc pap tér 3. (HU)

A döntés ügyszáma és az intézkedés száma: **290/91 / 26**
A döntés tárgya: Végleges szabadalmi oltalom megszűnése díjfizetés elmulasztása miatt
A címzett(ek) neve(i) és utolsó ismert címe: Auer János, Tatabánya , 2800 Bánhidai ltp. 304. (HU)
Dénes Ferenc, Komárom, 2921 Kis u. 10. (HU)
Kis János, Almásfüzitő, 2931 Fő u. 23. (HU)

A döntés ügyszáma és az intézkedés száma: **A 93 4905 / 11**
A döntés tárgya: Nemzetközi védjegybejelentés elutasítása felszólalás esetén
A címzett(ek) neve(i) és utolsó ismert címe: GAO LINGFENG, 100027 Beijing, Room 1302, 2/F,
Jinxiuyuan,Xingfucun Zhonglu,Chaoyang District (CN)

A döntés ügyszáma és az intézkedés száma: **M 05 00021 / 6**
A döntés tárgya: Címváltozás tudomásulvétele
A címzett(ek) neve(i) és utolsó ismert címe: Bihari Ákos ügyvéd, Naszádos, Klausmann, Kovács, Bihary
Ügyvédi Iroda, Budapest, 1055 Szalay u. 5/A. VI/3. (HU)

A döntés ügyszáma és az intézkedés száma: **M 06 03325 / 7**
A döntés tárgya: Védjegybejelentés elutasítása
A címzett(ek) neve(i) és utolsó ismert címe: LA ISLA 2005 Kft., Eger, 3300 Pirittyó út 47. (HU)

A döntés ügyszáma és az intézkedés száma: **M 08 03953 / 4**
A döntés tárgya: Védjegybejelentés elutasítása
A címzett(ek) neve(i) és utolsó ismert címe: Naviclerus Kft., Budapest, 1143 Zászlós u. 48. (HU)

A döntés ügyszáma és az intézkedés száma: **M 09 03159 / 6**
A döntés tárgya: Felhívás hiánypótlásra
A címzett(ek) neve(i) és utolsó ismert címe: Adolf Staubert, 949 01 Nitra, 949 01 Hornahorska 12. (SK)

A döntés ügyszáma és az intézkedés száma: **M 09 03523 / 4**
A döntés tárgya: Védjegy lajstromozása
A címzett(ek) neve(i) és utolsó ismert címe: Demex-Trade Kft., Budapest, 1192 Kós Károly tér 2. (HU)

A döntés ügyszáma és az intézkedés száma: **M 09 03623 / 5**
A döntés tárgya: Védjegy lajstromozása
A címzett(ek) neve(i) és utolsó ismert címe: Way-On (Hungary) Sports Kereskedelmi Kft., Budapest, 1157

Kőrakás park 35. II/17. (HU)

A döntés ügyszáma és az intézkedés száma: **M 09 03752 / 4**
A döntés tárgya: Képviseleti megbízás tudomásulvétele
A címzett(ek) neve(i) és utolsó ismert címe: Kürthi István, Budapest, 1183 Haladás u. 8. (HU)

A döntés ügyszáma és az intézkedés száma: **M 10 00606 / 4**
A döntés tárgya: Képviseletváltozás tudomásulvétele
A címzett(ek) neve(i) és utolsó ismert címe: Szerafin Anna, Budapest, 1061 Király u. 26. (HU)

A döntés ügyszáma és az intézkedés száma: **M 10 01612 / 2**
A döntés tárgya: Védjegybejelentés visszavontnak tekintése
A címzett(ek) neve(i) és utolsó ismert címe: Medveczki Mihály, Budapest, 1047 Attila u. 156-158. (HU)

A döntés ügyszáma és az intézkedés száma: **M 10 01613 / 2**
A döntés tárgya: Védjegybejelentés visszavontnak tekintése
A címzett(ek) neve(i) és utolsó ismert címe: Medveczki Mihály, Budapest, 1047 Attila u. 156-158. (HU)

A döntés ügyszáma és az intézkedés száma: **M 10 01647 / 2**
A döntés tárgya: Védjegybejelentés visszavontnak tekintése
A címzett(ek) neve(i) és utolsó ismert címe: Kasza Mária, Budapest, 1029 Dombos u. 3. (HU)

A döntés ügyszáma és az intézkedés száma: **M 10 01833 / 2**
A döntés tárgya: Felhívás hiánypótlásra
A címzett(ek) neve(i) és utolsó ismert címe: Kállai Krisztián, Budapest, 1052 Fehér Hajó u. 8-10.I.em. (HU)

A döntés ügyszáma és az intézkedés száma: **M 10 02010 / 1**
A döntés tárgya: Felhívás hiánypótlásra
A címzett(ek) neve(i) és utolsó ismert címe: Promonex Kft., Budapest, 1223 Dalkör u. 15. (HU)

A döntés ügyszáma és az intézkedés száma: **M 92 03527 / 3**
A döntés tárgya: Felhívás igazgatási szolgáltatási díj megfizetésére
A címzett(ek) neve(i) és utolsó ismert címe: Sorosi Gyula ügyvéd, Budapest, 1075 Kazinczy u. 35. (HU)

A döntés ügyszáma és az intézkedés száma: **M 98 00800 / 7**
A döntés tárgya: Jogutódlás tudomásulvétele
A címzett(ek) neve(i) és utolsó ismert címe: Pakucs Eszter, Budapest, 1075 Madách I. u. 13-14. (HU)

A döntés ügyszáma és az intézkedés száma: **M 99 02924 / 5**
A döntés tárgya: Védjegy lajstromozása
A címzett(ek) neve(i) és utolsó ismert címe: Renovál Fővállalkozói és Kereskedelmi Kft., Szombathely, 9700 Óperint u. 3. (HU)

A döntés ügyszáma és az intézkedés száma: **P 00 03950 / 23**
A döntés tárgya: Lemondásnak tekintés ideiglenes szabadalmi oltalomról
A címzett(ek) neve(i) és utolsó ismert címe: Papp János, Budapest, 1022 Fillér lépcső 2. (HU)

A döntés ügyszáma és az intézkedés száma:	P 06 00209 / 18
A döntés tárgya:	Lemondásnak tekintés ideiglenes szabadalmi oltalomról
A címzett(ek) neve(i) és utolsó ismert címe:	Detre Tamás, Nagymaros, 2626 József A. u. 37/a (HU)

A döntés ügyszáma és az intézkedés száma:	P 06 00397 / 9
A döntés tárgya:	Ideiglenes szabadalmi oltalom megszűnése díjfizetés elmulasztása miatt
A címzett(ek) neve(i) és utolsó ismert címe:	CFD.HU Áramlástechnikai Kft., Budapest, 1507 Pf. 27. (HU)

A döntés ügyszáma és az intézkedés száma:	P 07 00808 / 15
A döntés tárgya:	Felhívás hiánypótlásra és nyilatkozattételre
A címzett(ek) neve(i) és utolsó ismert címe:	Pető Péter, Gyula, 5700 Pósteleki út 46. fsz/2. (HU)

A döntés ügyszáma és az intézkedés száma:	P 09 00068 / 3
A döntés tárgya:	Értesítés a szabadalmi bejelentés közzétételéről és az újdonságkutatás elvégzéséről (A1)
A címzett(ek) neve(i) és utolsó ismert címe:	Sándor Bertalan, Debrecen, 4027 Dózsa György u. 23. 1/8. (HU)

A döntés ügyszáma és az intézkedés száma:	P 10 00111 / 6
A döntés tárgya:	Felhívás igazgatási szolgáltatási díj megfizetésére
A címzett(ek) neve(i) és utolsó ismert címe:	Igor Scamba, Zilinia 010 01, Tajovského 2020/24 (SK) Adolf Staubert, 949 01 Nitra, 949 01 Hornahorska 12. (SK)

A döntés ügyszáma és az intézkedés száma:	P 92 00005 / 38
A döntés tárgya:	Végleges szabadalmi oltalom megszűnése díjfizetés elmulasztása miatt
A címzett(ek) neve(i) és utolsó ismert címe:	AQUA Koncentrátum Kft., Budapest, 1088 Múzeum utca 11. (HU) Major Zoltán, Debrecen, 4032 Kardos u. 20. (HU) Vinczi Ferenc, Debrecen, 4031 Vincellér u. 4. (HU)

A döntés ügyszáma és az intézkedés száma:	U 08 00011 / 10
A döntés tárgya:	Használati mintaoltalom megszűnése díjfizetés elmulasztása miatt
A címzett(ek) neve(i) és utolsó ismert címe:	Horváth László Illés, Budapest, 1149 Pillangó park 16/a (HU)

A döntés ügyszáma és az intézkedés száma:	U 09 00171 / 3
A döntés tárgya:	Használati mintaoltalmi bejelentés visszavontnak tekintése
A címzett(ek) neve(i) és utolsó ismert címe:	Erdei Csaba, Budapest, 1238 Wekerle S. u. 40. (HU)

A rovat 28 darab közlést tartalmaz.

Kötelező közzétételek*

Az államháztartási törvény 15/B §-a szerinti közzétételek

A szerződések megnevezése (típusa, pl.: szállítási, vállalkozási stb.):
adásvételi szerződés

A szerződés tárgya:
különböző felhasználási célú utalványok beszerzése

A szerződést kötő felek neve:
Magyar Szabadalmi Hivatal – Le Cheque Déjeuner Kft.

A szerződés értéke:
12 200 000 Ft + 61 000 Ft szolgáltatási díj + áfa, valamint legfeljebb 13 000 000 Ft értékben vételi jog

Határozott időre kötött szerződés esetén annak időtartama:
2010.09.01. – 2010.12.31.

A rovat 1 db közlést tartalmaz.

* Az államháztartásról szóló 1992. évi XXXVIII. törvény alapján.

SZABADALMI KÖZLÖNY ÉS VÉDJEGYÉRTESÍTŐ

a Magyar Szabadalmi Hivatal hivatalos lapja

Webcím: <http://www.mszh.hu/kiadv/szkv/>

Felelős kiadó: Dr. Bendzsel Miklós

Szerkesztőség: Magyar Szabadalmi Hivatal
1054 Budapest, Garibaldi u. 2.

Telefon: (1) 312 4400

Levélcím: Pf. 552, 1374

E-mail: mszh@hpo.hu

<http://www.mszh.hu>

Felelős vezető: Szabó Richárd

Telefon: (1) 474 5761

HU ISSN 1588–0974
