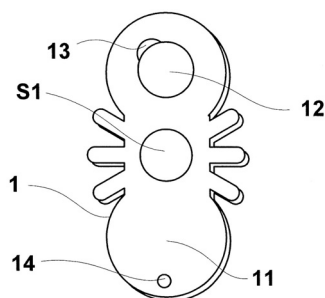


Megadott használati mintaoltalmak

A – SZEKCIO
KÖZSZÜKSÉGLETI CIKKEK

- (51) **A44C 15/00** (2006.01)
A44C 27/00 (2006.01)
- (11) **003771** 2010.03.18.
(21) **U 09 00183** (22) **2009.09.17.**
(73) Südwind Zrt., Budapest (HU);
Thespiis-Art Szolgáltató Bt., Budapest (HU);
Kiss Bence Ádám, Miskolc (HU)
(72) Kiss Bence Ádám, Miskolc (HU)
(54) **Ékszer jellegű készülék testparaméterek és/vagy környezeti változók kijelzésére**

(57) Ékszer jellegű készülék szemmel nem látható testparaméterek és/vagy környezeti változók kijelzésére, ruházaton vagy testen oldhatóan rögzített házzal (1), legalább egy szemmel nem látható testparamétert és/vagy környezeti változót érzékelő szenzorral (4), a házhoz (1) hozzárendelt, legalább egy testparaméter és/vagy környezeti változó pillanatnyi értékével arányos, szabad szemmel látható jelzést kibocsátó kijelzőegységgel (9), és a kijelzőegység (9) tápellátását biztosító áramforrással (B), azzal jellemezve, hogy a kijelzőegység (9) a ház (1) legalább áttetsző vagy átlátszó szakaszával szomszédosan van kívülről láthatóan elhelyezve, a kijelzőegység (9) és a szenzor (4) a házban (1) rögzítetten elrendezett, elektronikát hordozó nyomtatott áramköri lappal (3) áll mechanikus és villamos kapcsolatban, a szenzor (4) a házon (1) belül vagy a ház (1) szenzort (4) befogadó nyílásában van elrendezve, a házban (1) cserélhető módon elhelyezett áramforrás (B) a nyomtatott áramköri lappal (3) áll mechanikus és villamos kapcsolatban, a vizuálisan nem érzékelhető zsigeri és környezeti változót mérő szenzor (4) villamos kimenete (5) a nyomtatott áramköri lapon (3) elrendezett elektronika szenzor (4) kimenőjelével megválaszthatóan arányos kimenőfeszültséget előállító feldolgozóegységének (6) a jelbemenetére (7) kapcsolódik, és a feldolgozóegység (6) jelkimenete (8) a kijelzőegység (9) bemenetével (10) van összekötve.

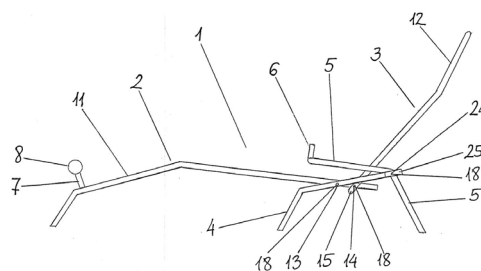


1. ábra

- (51) **A61F 5/00** (2006.01)
A61G 7/00 (2006.01)
A61G 7/047 (2006.01)
- (11) **003799** 2010.05.18.
(21) **U 10 00045** (22) **2010.02.18.**
(73) (72) Schült Antal, Visegrád (HU)
(54) **Univerzális gyógynyugágó**
(66) U0900195 2009.10.09. HU

(57) Univerzális gyógynyugágó, amely ülőfelületet, lábtartó konzolt, háttámlát vázelemet lábelemet, fogantyút tartalmaz azzal jellemezve, hogy a gyógynyugágó (1) lábtartó konzollal (7) ellátott ülőfelületének (2) ülőváza (11) a háttámla (3) rögzítőfüllel (15) ellátott háttámla vázához (12) menetes csap (18) segítségével van rögzítve, és a gyógynyugágó (1) ülőfelületének (2) ülővázának (11) előre meghatározott

pontjához menetes csap (18) segítségével lábelem (4) van csatlakoztatva, valamint a lábelem (4) másik vége, a rögzítő füle (15) és a menetes csap (18) segítségével, a fogantyúval (6) ellátott vázelemhez (5) csatlakozik.

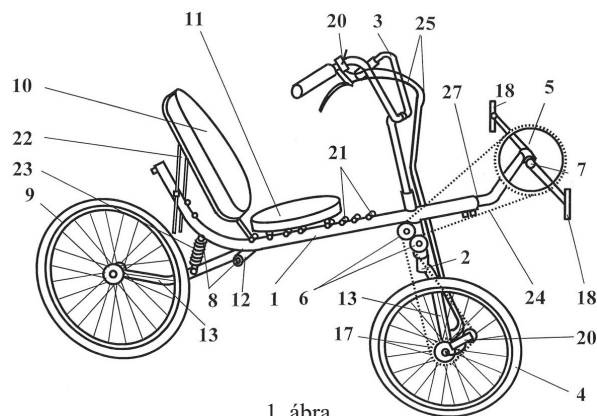


1. ábra

B – SZEKCIO
IPARI MŰVELETEK ÁLTALÁBAN ÉS SZÁLLÍTÁS

- (51) **B62K 13/00** (2006.01)
(11) **003795** 2010.05.03.
(21) **U 09 00173** (22) **2009.09.09.**
(73) (72) Borzán László, Békéscsaba (HU);
Borzán Attila, Békéscsaba (HU);
dr. Borzán Tibor, Békéscsaba (HU)
(54) **Átalakítható rekumbens (fekvő) kerékpár**
(74) Hergár Jenő szabadalmi ügyvivő, Budapest

(57) Átalakítható rekumbens (fekvő) kerékpár vázzal, első villával és kormányval, első kerékkal, elsőkerék-hajtással felszerelve, a kormány közelében a vázra felszerelt láncevezető kerekekkel, amelynél a hajtótengely távolsága változtatható, a váz hátsó részén kialakított csatlakozóelemekhez különböző szerkezeti elemek, így legalább egy hátsókerék csatlakoztatható, a váz háttámlás üléssel van ellátva, amely a vázon rögzíthető, azzal jellemezve, hogy az első villa (2) egykarú, monovilla (13); a váz (1) az ülés (11) utáni részen pipa alakban felhajlik, és a csatlakozó elemek (8) egyike a váz (1) felhajló részénél a vázra (1) merőlegesen elhelyezett hüvelyként (12) van kialakítva, melybe vagy egy monovillás hátsókerék (9), vagy egy póthajtószerkezettel (14) és üléssel (11) felszerelt tandem csatlakozót (15) rögzíthető, a csatlakozó elemek (8) másik eleme a váz (1) egy térközzel feljebb csavaros kapcsolatra alkalmas csatlakozóelemként (16) van kialakítva; az ülés (11) hosszirányú beállítására és rögzítésére üléstávolság-állítók (21) vannak egymástól bizonyos távolságra elhelyezve.



1. ábra

F – SZEKCIÓ
MECHANIKA, VILÁGÍTÁS, FŰTÉS

(51) **F24J 3/08** (2006.01)
F16L 9/18 (2006.01)

(11) **003797** 2010.05.03.

(21) **U 10 00055** (22) **2010.03.08.**

(73) StoneBat Kft., Mogyoród (HU)

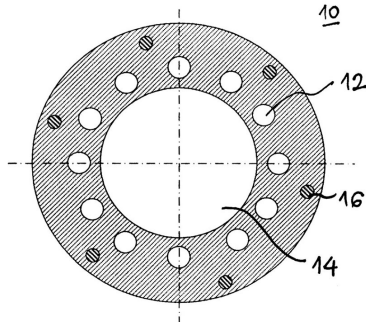
(72) Zgólay Adorján 85%, Mogyoród (HU);
dr. Oldal István 15%, Nagykáta (HU)

(54) **Hőszállító cső geoenergia kitermeléséhez**

(74) dr. Harangozó Gábor, DANUBIA Szabadalmi
és Jogi Iroda Kft., Budapest

(57) Hőszállító cső geoenergia kitermeléséhez, amely folyadék halmazállapotú hőszállító közeget egy fűrőlyukba vezető folyadékjáratot és a fűrőlyukban gőzzé alakított hőszállító közeget a felszínre vezető gőzjáratot tartalmaz, ahol a folyadékjárat és a gőzjárat egymástól hőszigetelő anyaggal van elválasztva, azzal jellemezve, hogy

- a hőszállító csövet (10) egyetlen vastag falú cső alkotja, amely kis sűrűségű és hőszigetelő anyagból van,
- a hőszállító cső (10) vastag falában egymással párhuzamosan haladó hosszanti folyadékjáratok (12) vannak kialakítva,
- a gőzvezető járatot (14) a vastag falú cső belső tere alkotja,
- a vastag falú cső falában, a folyadékjáratok (12) között hosszirányú erősítő szálak (16) vannak elhelyezve.



1. ábra

H – SZEKCIÓ
VILLAMOSSÁG

(51) **H05B 31/00** (2006.01)

(11) **003796** 2010.05.03.

(21) **U 10 00064** (22) **2010.03.17.**

(73) Hungarolux Light Kft., Budapest (HU)

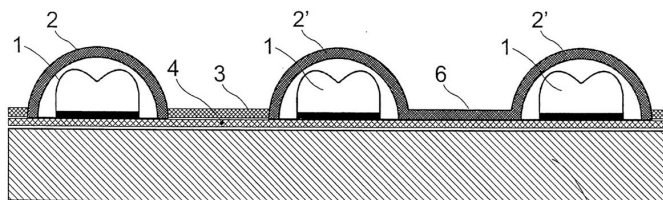
(72) Nagy Zsolt 40%, Csévharaszt (HU);
Szalai András 60%, Budapest (HU)

(54) **Közvilágítási célú világítótest**

(74) dr. Kőteles Zoltán, S.B.G. & K. Szabadalmi Ügyvivői Iroda,
Budapest

(57) Közvilágítási célú világítótest, amely fényforrásként LED-eszközöket (1) tartalmaz, ahol a LED-eszközök (1) átlátszó anyagú fénykibocsátó domború véggel (7) vannak ellátva, és a világítótestben levő fényforrások rendelkeznek egy első (s) és egy arra merőleges második síkbeli (f) rendre első és második fénykibocsátási szögkarakterisztikával

(C1, C2), ahol az első fénykibocsátási szögkarakterisztika (C1) szélesebb szögtartományú, mint a második fénykibocsátási szögkarakterisztika (C2), és a világítótest a fénykibocsátás irányában időjárásálló burkolófelülettel (3) van ellátva, azzal jellemezve, hogy a LED-eszközök (1) átlátszó anyagú fénykibocsátó domború vége (7) kettős domborulattal van kialakítva, és a LED-eszközök (1) azokat egyedileg legalább a fénykibocsátási irányokban körülölelő az időjárásálló burkolófelületbe (3) illesztett átlátszó, domború burkolattal (2) vagy burkolatrésszel (2') vannak kialakítva.



1. ábra

5

(51) **H05B 35/00** (2006.01)

F21V 25/00 (2006.01)

H05B 43/00 (2006.01)

(11) **003798** 2010.05.06.

(21) **U 10 00028** (22) **2010.02.02.**

(73) SYS-Tronix Kft., Várpalota (HU)

(72) Böle Károly, Várpalota (HU);

Horváth István, Várpalota (HU);

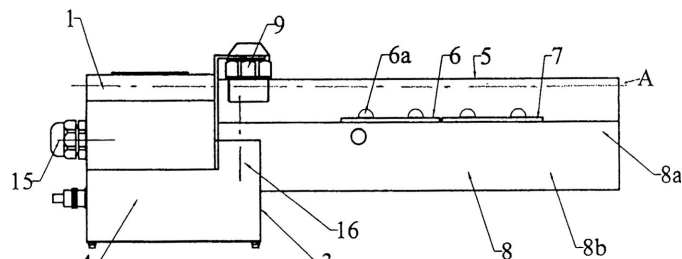
Németh László, Pétfürdő (HU);

Szabó Csaba, Várpalota (HU)

(54) **Robbanásbiztos világítótest**

(74) Mészáros Katalin, BUDAPATENT Szabadalmi és Védjegy
Iroda Kft., Budapest

(57) Robbanásbiztos világítótest, mely tokozatból és fedélből álló házban van elhelyezve, és ahol a világítótest áll tokozatban elhelyezett sorkapocsból, vezérlő elektronikából és világító egységből, ahol a sorkapocs a vezérlő elektronikához, a vezérlő elektronika a világító egységhez van csatlakoztatva, és a háznak a világító egység feletti részét átlátszó fedél alkotja azzal jellemezve, hogy a világító egység (6) fényemittelő diódákat (6a) tartalmaz, amelyek alaplapon (7) vannak mechanikusan rögzítve és elektromosan kontaktálva, előnyösen forrasztással, mely alaplapon (7) a tokozathoz (3, 3') és azon keresztül hűtőprofilhoz (8) van erősítve, előnyösen csavarkötéssel, és a fedél (5, 5') a tokozattal (3, 3') van összeerősítve, előnyösen csavarkötéssel.



1. ábra

A rovatban meghirdetett használati mintaoltalmak száma: 6 db.