

HASZNÁLATI MINTA KÖZLEMÉNYEK

Adatközlés használati mintaoltalmi bejelentésekről

A – SZEKCIÓ KÖZSZÜKSÉGLETI CIKKEK

- (21) **U 10 00099** (22) **2010.04.27.**
(71) Balla Zsolt János, Pécs, 7635 Víztorló dűlő 10. (HU)
(54) **Műanyag burkolatú, hőszigetelt, egy műanyagalapból hideg élhajlítással készített méhkaptár elemek**

- (21) **U 10 00093** (22) **2010.04.15.**
(71) Csoma László, Süllyás, 2241 Erkel Ferenc u. 29. (HU)
(54) **Gél alapú jég-szívószál**

- (21) **U 10 00091** (22) **2010.04.12.**
(71) Horváth János, Kecskemét, 6000 Dózsa Gy. u. 33. fszt. 1. (HU);
Varga János, Ballószög, 6035 Széchenyi u. 18. (HU)
(54) **Szén-dioxidos kesztyű és csizma**

- (21) **U 10 00090** (22) **2010.04.09.**
(71) Pusztay Gábor, Budapest, 1155 Karatna u. 13. (HU);
Székely Sándor, Mogyoród, 2146 Széchenyi u. 3. (HU)
(54) **Hűtőberendezés hűtött ruházathoz**
(74) dr. Antalffy-Zsiros András, DANUBIA Szabadalmi és Jogi Iroda Kft., Budapest

- (21) **U 10 00101** (22) **2010.04.29.**
(71) Vasas Tamás, Budapest, 1211 Kiss János altábornagy u. 63. fsz/5. (HU)
(54) **Ferde hengergörgős csapággal mint áttétellel forgatható, és a forgással egyidejűleg tengelyesen pörgő nyársakat tartalmazó rozsdamentes, összecusukható grillsütő készülék**

B – SZEKCIÓ IPARI MŰVELETEK ÁLTALÁBAN ÉS SZÁLLÍTÁS

- (21) **U 10 00103** (22) **2010.05.04.**
(71) Albuplast Műanyag-feldolgozó Zrt., Budapest, 1097 Vágóhid u. 14–18. (HU)
(54) **Szállító- és tárolórekesz, főként élelmiszer-ipari célokra**
(74) Derzsi Katalin, S.B.G. & K. Szabadalmi Ügyvivői Iroda, Budapest

- (21) **U 10 00104** (22) **2010.05.05.**
(71) ITK Holding Zrt., Budapest, 1045 Istvánéltelki u. 8. (HU)
(54) **Elektromos hajtású, legfeljebb 10 t össztömegű közúti jármű**
(74) Hergár Jenő, Budapest

- (21) **U 10 00094** (22) **2010.04.19.**
(71) Pataki József, Budapest, 1211 Kiss J. alt. u. 63. (HU)
(54) **Vasúti pálya vizsgálatára szolgáló önjáró mérőkocsi**

- (21) **U 10 00088** (22) **2010.04.09.**
(71) Poros Tibor, Üröm, 2096 Rákóczi Ferenc u. 50/b (HU)
(54) **Berendezés aeroszol előállítására**
(74) dr. Gödölle István, Gödölle, Kékes, Mészáros & Szabó Szabadalmi és Védjegy Iroda, Budapest

- (21) **U 10 00095** (22) **2010.04.22.**
(71) Szilágyi Sándor, Pogány, 7666 Petőfi S. u. 1/a. (HU)
(54) **LMS lineáris erőátviteli szerkezet emberi erővel meghajtott járműveknél, szerkezeteknél**

C – SZEKCIÓ VEGYÉSZET ÉS KOHÁSZAT

- (21) **U 10 00098** (22) **2010.04.27.**
(71) Mihala László Attila, Kecskemét, 6000 Hunyadi János u. 15. (HU)
(54) **A hagyományostól eltérő irányban áramló, szabályozott mennyiségű közeg átfolyását biztosító mágneses szerkezet**

E – SZEKCIÓ HELYHEZ KÖTÖTT LÉTESÍTMÉNYEK

- (21) **U 10 00100** (22) **2010.04.28.**
(71) Bárkányi Tamás, Nyíregyháza, 4400 Tamási Áron u. 5. (HU)
(54) **Épületszerkezet az alacsony hőmérsékletű talajhő és napenergia hasznosítására**

- (21) **U 10 00087** (22) **2010.04.09.**
(71) Szilágyi Sándor, Pogány, 7666 Petőfi u. 1/a (HU)
(54) **Pilleház épület-szerkezet**

F – SZEKCIÓ MECHANIKA, VILÁGÍTÁS, FŰTÉS

- (21) **U 10 00096** (22) **2010.04.23.**
(71) Füzy Antal Ferenc, Zákányszék, 6787 IV. ker. 705. (HU)
(54) **Háromrészes melegvízes kazán**

- (21) **U 10 00089** (22) **2010.04.09.**
(71) Magony Ferenc, Tótkomlós, 5940 Dózsa Gy. u. 6. (HU)
(54) **Berendezés geotermikus energia hasznosítására**
(74) Erdély Péter, DANUBIA Szabadalmi és Jogi Iroda Kft., Budapest

- (21) **U 10 00097** (22) **2010.04.23.**
(71) Nyírádi László, Dunaharaszti, 2330 Turján u. 16. (HU)
(54) **Karkötőbe integrált LED-es irányjelző eszköz kerékpárosok és motorosok számára**

Adatközlés használati mintaoltalmi bejelentésekről

G – SZEKCIÓ
FIZIKA

(21) U 10 00092 **(22) 2010.04.08.**
(71) Zetkó Tibor, Kecskemét, 6000 Zsálya u. 66. (HU)
(54) Csomagolódobozt nyitó információs lap

(21) U 10 00102 **(22) 2010.05.04.**
(71) dr. Ambrus Sándor, Budapest, 1121 Remete út 12. (HU)
**(54) Áruvédelmi tartóegység villamos energiaellátást igénylő hor-
dozható eszközök vezetékcsatlakozási berendezéséhez**
(74) Rónaszéki Tibor, Budapest

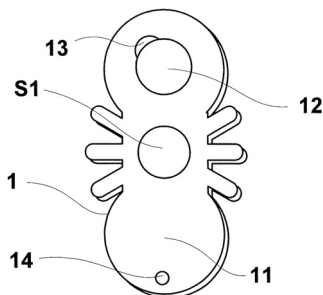
A rovat 18 db közlést tartalmaz.

Megadott használati mintaoltalmak

A – SZEKCIO
KÖZSZÜKSÉGLETI CIKKEK

- (51) **A44C 15/00** (2006.01)
A44C 27/00 (2006.01)
- (11) **003771** 2010.03.18.
(21) **U 09 00183** (22) **2009.09.17.**
(73) Südwind Zrt., Budapest (HU);
Thespis-Art Szolgáltató Bt., Budapest (HU);
Kiss Bence Ádám, Miskolc (HU)
(72) Kiss Bence Ádám, Miskolc (HU)
(54) **Ékszer jellegű készülék testparaméterek és/vagy környezeti változók kijelzésére**

(57) Ékszer jellegű készülék szemmel nem látható testparaméterek és/vagy környezeti változók kijelzésére, ruházaton vagy testen oldhatóan rögzített házzal (1), legalább egy szemmel nem látható testparamétert és/vagy környezeti változót érzékelő szenzorral (4), a házhoz (1) hozzárendelt, legalább egy testparaméter és/vagy környezeti változó pillanatnyi értékével arányos, szabad szemmel látható jelzést kibocsátó kijelzőegységgel (9), és a kijelzőegység (9) tápellátását biztosító áramforrással (B), azzal jellemezve, hogy a kijelzőegység (9) a ház (1) legalább áttetsző vagy átlátszó szakaszával szomszédosan van kívülről láthatóan elhelyezve, a kijelzőegység (9) és a szenzor (4) a házban (1) rögzítetten elrendezett, elektronikát hordozó nyomtatott áramköri lappal (3) áll mechanikus és villamos kapcsolatban, a szenzor (4) a házon (1) belül vagy a ház (1) szenzort (4) befogadó nyílásában van elrendezve, a házban (1) cserélhető módon elhelyezett áramforrás (B) a nyomtatott áramköri lappal (3) áll mechanikus és villamos kapcsolatban, a vizuálisan nem érzékelhető zsigeri és környezeti változót mérő szenzor (4) villamos kimenete (5) a nyomtatott áramköri lapon (3) elrendezett elektronika szenzor (4) kimenőjelével megválaszthatóan arányos kimenőfeszültséget előállító feldolgozóegységének (6) a jelbemenetére (7) kapcsolódik, és a feldolgozóegység (6) jelkimenete (8) a kijelzőegység (9) bemenetével (10) van összekötve.

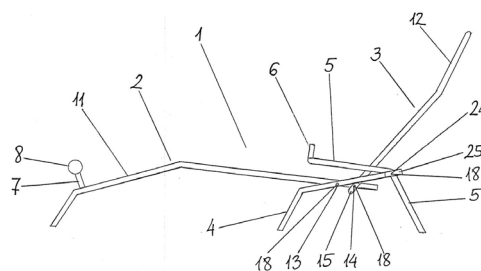


1. ábra

- (51) **A61F 5/00** (2006.01)
A61G 7/00 (2006.01)
A61G 7/047 (2006.01)
- (11) **003799** 2010.05.18.
(21) **U 10 00045** (22) **2010.02.18.**
(73) (72) Schült Antal, Visegrád (HU)
(54) **Univerzális gyógynyugágy**
(66) U0900195 2009.10.09. HU

(57) Univerzális gyógynyugágy, amely ülőfelületet, lábtartó konzolt, háttámlát vázelemet lábelemet, fogantyút tartalmaz azzal jellemezve, hogy a gyógynyugágy (1) lábtartó konzollal (7) ellátott ülőfelületének (2) ülőváza (11) a háttámla (3) rögzítőfüllel (15) ellátott háttámla vázához (12) menetes csap (18) segítségével van rögzítve, és a gyógynyugágy (1) ülőfelületének (2) ülővázának (11) előre meghatározott

pontjához menetes csap (18) segítségével lábelem (4) van csatlakoztatva, valamint a lábelem (4) másik vége, a rögzítő füle (15) és a menetes csap (18) segítségével, a fogantyúval (6) ellátott vázelemhez (5) csatlakozik.

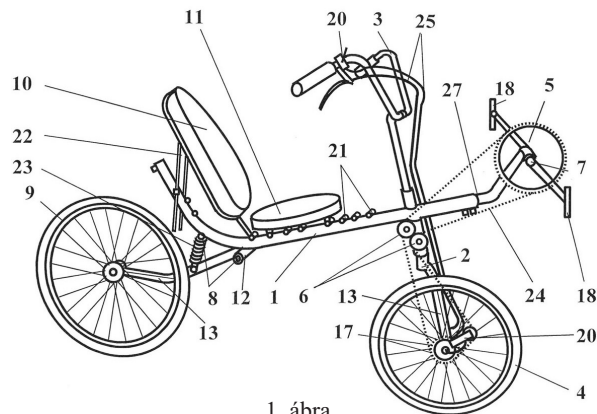


1. ábra

B – SZEKCIO
IPARI MŰVELETEK ÁLTALÁBAN ÉS SZÁLLÍTÁS

- (51) **B62K 13/00** (2006.01)
(11) **003795** 2010.05.03.
(21) **U 09 00173** (22) **2009.09.09.**
(73) (72) Borzán László, Békéscsaba (HU);
Borzán Attila, Békéscsaba (HU);
dr. Borzán Tibor, Békéscsaba (HU)
(54) **Átalakítható rekumbens (fekvő) kerékpár**
(74) Hergár Jenő szabadalmi ügyvivő, Budapest

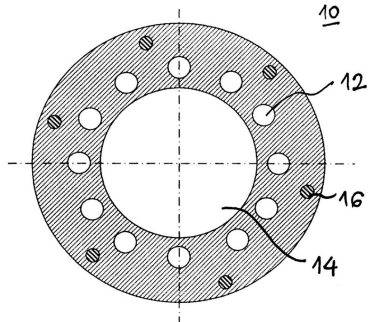
(57) Átalakítható rekumbens (fekvő) kerékpár vázzal, első villával és kormányval, első kerékkal, elsőkerék-hajtással felszerelve, a kormány közelében a vázra felszerelt láncevezető kerekekkel, amelynél a hajtótengely távolsága változtatható, a váz hátsó részén kialakított csatlakozóelemekhez különböző szerkezeti elemek, így legalább egy hátsókerék csatlakoztatható, a váz háttámlás ülésel van ellátva, amely a vázon rögzíthető, azzal jellemezve, hogy az első villa (2) egykarú, monovilla (13); a váz (1) az ülés (11) utáni részen pipa alakban felhajlik, és a csatlakozó elemek (8) egyike a váz (1) felhajló részénél a vázra (1) merőlegesen elhelyezett hüvelyként (12) van kialakítva, melybe vagy egy monovillás hátsókerék (9), vagy egy póthajtószerkezettel (14) és ülésel (11) felszerelt tandem csatlakozótag (15) rögzíthető, a csatlakozó elemek (8) másik eleme a váz (1) egy térközzel feljebb csavaros kapcsolatra alkalmas kapcsolóelemként (16) van kialakítva; az ülés (11) hosszirányú beállítására és rögzítésére üléstávolság-állítók (21) vannak egymástól bizonyos távolságra elhelyezve.



1. ábra

F – SZEKCIO
MECHANIKA, VILÁGÍTÁS, FŰTÉS

- (51) **F24J 3/08** (2006.01)
F16L 9/18 (2006.01)
(11) **003797** 2010.05.03.
(21) **U 10 00055** (22) **2010.03.08.**
(73) StoneBat Kft., Mogyoród (HU)
(72) Zgólay Adorján 85%, Mogyoród (HU);
dr. Oldal István 15%, Nagykáta (HU)
(54) **Hőszállító cső geoenergia kitermeléséhez**
(74) dr. Harangozó Gábor, DANUBIA Szabadalmi
és Jogi Iroda Kft., Budapest
(57) Hőszállító cső geoenergia kitermeléséhez, amely folyadék halmaz-
állapotú hőszállító közeget egy fűrőlyukba vezető folyadékjáratot és a
fűrőlyukban gőzzé alakított hőszállító közeget a felszínre vezető gőzjá-
ratot tartalmaz, ahol a folyadékjárat és a gőzjárat egymástól hőszigetelő
anyaggal van elválasztva, azzal jellemezve, hogy
– a hőszállító csövet (10) egyetlen vastag falú cső alkotja, amely
kis sűrűségű és hőszigetelő anyagból van,
– a hőszállító cső (10) vastag falában egymással párhuzamosan
haladó hosszanti folyadékjáratok (12) vannak kialakítva,
– a gőzvezető járatot (14) a vastag falú cső belső tere alkotja,
– a vastag falú cső falában, a folyadékjáratok (12) között
hosszirányú erősítő szálak (16) vannak elhelyezve.

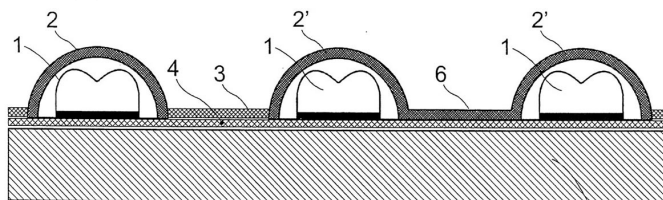


1. ábra

H – SZEKCIO
VILLAMOSSÁG

- (51) **H05B 31/00** (2006.01)
(11) **003796** 2010.05.03.
(21) **U 10 00064** (22) **2010.03.17.**
(73) Hungarolux Light Kft., Budapest (HU)
(72) Nagy Zsolt 40%, Csévharaszt (HU);
Szalai András 60%, Budapest (HU)
(54) **Közvilágítási célú világítótest**
(74) dr. Kőteles Zoltán, S.B.G. & K. Szabadalmi Ügyvivői Iroda,
Budapest
(57) Közvilágítási célú világítótest, amely fényforrásként LED-eszkö-
zöket (1) tartalmaz, ahol a LED-eszközök (1) átlátszó anyagú fénykibo-
csátó domború véggel (7) vannak ellátva, és a világítótestben levő fény-
források rendelkeznek egy első (s) és egy arra merőleges második sík-
beli (f) rendre első és második fénykibocsátási szögkarakteristikával

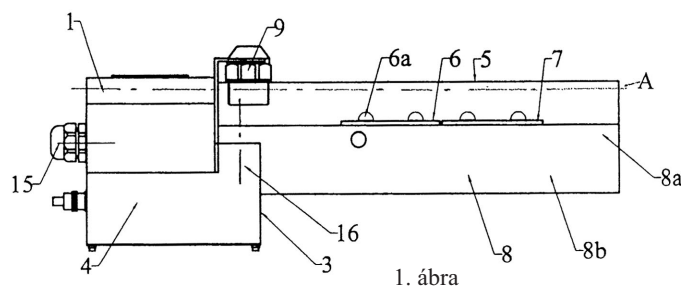
(C1, C2), ahol az első fénykibocsátási szögkarakterisztika (C1) széle-
sebb szögtartományú, mint a második fénykibocsátási szögkarakter-
isztika (C2), és a világítótest a fénykibocsátás irányában időjárásálló
burkolófelülettel (3) van ellátva, azzal jellemezve, hogy a LED-esz-
közök (1) átlátszó anyagú fénykibocsátó domború vége (7) kettős dom-
borulattal van kialakítva, és a LED-eszközök (1) azokat egyedileg leg-
alább a fénykibocsátási irányokban körülölelő az időjárásálló burkoló-
felületbe (3) illesztett átlátszó, domború burkolattal (2) vagy burkolat-
résszel (2') vannak kialakítva.



1. ábra

- (51) **H05B 35/00** (2006.01)
F21V 25/00 (2006.01)
H05B 43/00 (2006.01)
(11) **003798** 2010.05.06.
(21) **U 10 00028** (22) **2010.02.02.**
(73) SYS-Tronix Kft., Várpalota (HU)
(72) Böle Károly, Várpalota (HU);
Horváth István, Várpalota (HU);
Németh László, Pétfürdő (HU);
Szabó Csaba, Várpalota (HU)
(54) **Robbanásbiztos világítótest**
(74) Mészáros Katalin, BUDAPATENT Szabadalmi és Védjegy
Iroda Kft., Budapest

(57) Robbanásbiztos világítótest, mely tokozatból és fedélből áll ház-
ban van elhelyezve, és ahol a világítótest áll tokozatban elhelyezett sor-
kapocsból, vezérlő elektronikából és világító egységből, ahol a sorka-
pocs a vezérlő elektronikához, a vezérlő elektronika a világító egység-
hez van csatlakoztatva, és a háznak a világító egység feletti részét átlát-
szó fedél alkotja azzal jellemezve, hogy a világító egység (6) fényemit-
táló diódákat (6a) tartalmaz, amelyek alaplapon (7) vannak mecha-
nikusan rögzítve és elektromosan kontaktálva, előnyösen forrasztással,
mely alaplappal (7) a tokozathoz (3, 3') és azon keresztül hűtőprofilhoz (8)
van erősítve, előnyösen csavarkötéssel, és a fedél (5, 5') a tokozattal (3,
3') van összeerősítve, előnyösen csavarkötéssel.



1. ábra

A rovatban meghirdetett használati mintaoltalmak száma: 6 db.

Használati mintaoltalom megszűnése és újra érvénybe helyezése

Használati mintaoltalom megszűnése díjfizetés hiányában		MM3K		
(11) 002459	(21) U 02 00307		(11) 003295	(21) U 06 00226
(54) Hangzásjavító alátét			(54) Szelektív hulladékgyűjtő edényzetbe telepített palackprés	
(11) 002503	(21) U 02 00292		(11) 003307	(21) U 06 00233
(54) Áruvédelmi egység			(54) Nagy és állandó villamos (átütési) szilárdságú műanyag szigetelőtest	
(11) 002510	(21) U 02 00280		(11) 003673	(21) U 09 00089
(54) Biológiai szövet beágyazására használható rekesz			(54) Tárolóeszköz elektronikus készülékek, főleg mobiltelefonok energia forrásainak feltöltése alatti elhelyezésére	
(11) 003007	(21) U 04 00247		A rovat 9 db közlést tartalmaz.	
(54) Önrögzítő szegély			Használati mintaoltalom újra érvénybe helyezése	
(11) 003115	(21) U 05 00208			NB3K
(54) Fűzőkapcsos tűzőgép			(11) 003645	(21) U 09 00041
(11) 003144	(21) U 05 00212		(54) Kétoldalas világító doboz	
(54) Fürdőkádba helyezhető mobil bidé			(11) 003670	(21) U 09 00092
			(54) Rovarcsapda-elrendezés	
			A rovat 2 db közlést tartalmaz.	

Vegyes használati mintaoltalmi közlemények

Jogutódlás	PC3K
(11) 003394	(21) U 07 00117
(73) B4 Group Ingatlanhasznosító Kft. 87,5%, Budapest (HU); Mayer Richárd 12,5%, Visegrád (HU)	
(74) S.B.G. & K. Szabadalmi Ügyvivői Iroda, Budapest	

A rovat 1 db közlést tartalmaz.

Képviselési megbízás	HH1K
(11) 003437	(21) U 07 00136
(73) (72) Kovács Ferenc, Budapest (HU)	
(74) JUREX Iparjogvédelmi Iroda, Budapest	
(11) 003539	(21) U 08 00108
(73) (72) Kovács Ferenc, Budapest (HU)	
(74) JUREX Iparjogvédelmi Iroda, Budapest	

A rovat 2 db közlést tartalmaz.

Képviselés megszűnése	HH2K
(11) 003437	(21) U 07 00136
(73) Kovács Ferenc, Budapest (HU)	
(74) S.B.G.&K. Szabadalmi Ügyvédi Iroda, Kocsis Péter, Budapest	
(11) 003539	(21) U 08 00108
(73) Kovács Ferenc, Budapest (HU)	
(74) Kocsis Péter, S.B.G. & K. Szabadalmi Ügyvivői Iroda, Budapest	

(11) 003745	(21) U 09 00189
(73) Borzán László, Békéscsaba (HU); Borzán Attila, Békéscsaba (HU); dr. Borzán Tibor, Békéscsaba (HU)	
(74) Hergár Jenő szabadalmi ügyvivő, Budapest	

(11) 003754	(21) U 09 00166
(73) Szécsi Imre, Békéscsaba (HU)	
(74) Szilágyi Ildikó, VTPatent Kft., Budapest	

(11) 003776	(21) U 10 00014
(73) Arany Gábor, Mezőhek (HU)	
(74) Szilágyi Ildikó, Varga és Társa Szabadalmi és Védjegy Iroda Kft., Budapest	

A rovat 5 db közlést tartalmaz.

Név-, illetve címváltozás	HC1K
(11) 003231	(21) U 06 00133
(54) Logikai és mozgásfejlesztő játék	
(73) (72) Oláh Zsófia, Pécel (HU)	

(11) 003394	(21) U 07 00117
(54) Árukiadó automata, különösen gyógyszerkiadó automata	
(73) B4 Group Ingatlanhasznosító Kft. 87,5%, Budapest (HU); Mayer Richárd 12,5%, Visegrád (HU)	

A rovat 2 db közlést tartalmaz.