

HASZNÁLATI MINTA KÖZLEMÉNYEK

Adatközlés használati mintaoltalmi bejelentésekről

A – SZEKCIÓ

KÖZSZÜKSÉGLETI CIKKEK

- (21) **U 10 00084** (22) **2010.04.06.**
 (71) Halmi Gergő, Budapest, 1033 Szentendrei út 27. (HU)
 (54) **Áthelyezhető biztonsági tárolóegység**
 (74) Rónaszéki Tibor, Budapest

- (21) **U 10 00073** (22) **2010.03.26.**
 (71) Király Tibor, Gyöngyös, 3200 Karácsondi út 2. (HU)
 (54) **Kombinált lottó játékok, VB. tippmix**

- (21) **U 10 00059** (22) **2010.03.12.**
 (71) dr. Kovács Péter, Budapest, 1039 Huba u. 2. (HU)
 (54) **Külső folyadéknak a hüvelybe jutását gátló hüvelytapasz**

- (21) **U 10 00083** (22) **2010.04.02.**
 (71) Lajkó János, Szeged, 6791 Széksósi út 24. (HU)
 (54) **Kültéri búboskemence előre gyártott elemekből, hagyományos kemencés sütéshez-főzéshez, grillezéshez**

- (21) **U 10 00060** (22) **2010.03.12.**
 (71) dr. Nagy Zoltán, Budapest, 1188 Dalos u. 7. (HU)
 (54) **Izomerősítő gyakorló szék**
 (74) Erdély Péter, DANUBIA Szabadalmi és Jogi Iroda Kft., Budapest

- (21) **U 10 00077** (22) **2010.03.30.**
 (71) Nyíri Mihály, Budapest, 1074 Hársfa u. 34. fsz. 21. (HU)
 (54) **Csokoládéból vagy/és marcipánból elkészített társasjáték figurák**

- (21) **U 10 00066** (22) **2010.03.18.**
 (71) Sebő Gyula, Szigetszentmiklós, 2310 Fás u. 11. (HU)
 (54) **Kutya apportírozó eszköz**

- (21) **U 10 00086** (22) **2010.04.08.**
 (71) Szüts Ferenc, Székesfehérvár, 8000 Kossuth út 13. I/3. (HU)
 (54) **Csúszásgátló lábbeli elsősorban vizes járőfelületekhez**
 (74) dr. Antalfy-Zsiros András, DANUBIA Szabadalmi és Jogi Iroda Kft., Budapest

B – SZEKCIÓ

IPARI MŰVELETEK ÁLTALÁBAN ÉS SZÁLLÍTÁS

- (21) **U 10 00081** (22) **2010.03.31.**
 (71) „Deutsche See” GmbH, Bremerhaven, 27572 Maifischstrasse 3–9 (DE)
 (54) **Hústartalmú készítmény**
 (30) 202009002874.7 2009.03.03. DE
 (74) Kis-Kovács Annemarie, DANUBIA Szabadalmi és Jogi Iroda Kft., Budapest

- (21) **U 10 00085** (22) **2010.04.06.**
 (71) Juszku Imre, Demecser, 4516 Kálvin tér 2. (HU)
 (54) **Szeszipari műanyag zárókupak, elszakadó garanciazárral**

- (21) **U 10 00075** (22) **2010.03.30.**
 (71) Pataki József 51%, Budapest, 1211 Kiss J. alt. u. 63. (HU); Thiering Gyula 49%, Budapest, 1162 Bekecs u. 26/a. (HU)
 (54) **Közös keretbe foglalt villamos hajtómotor-hajtómű**

E – SZEKCIÓ

HELYHEZ KÖTÖTT LÉTESÍTMÉNYEK

- (21) **U 10 00082** (22) **2010.03.31.**
 (71) Bárkányi Tamás, Nyíregyháza, 4400 Tamási Áron u. 5. (HU)
 (54) **Épületszerkezeti elem aktív hőszigeteléshez**

- (21) **U 10 00070** (22) **2010.03.22.**
 (71) CSOMIÉP Beton és Meliorációs Termégyártó Kft., Hódmezővásárhely, 6801 Makói út, CSOMIÉP Ipartelep, Pf.: 117. (HU)
 (54) **Teherelosztó lemezszerkezet téráthidaló mérnöki műtárgyak, különösen vasúti vagy közúti hidak állagának megővésére és terhelhetőségének növelésére**
 (74) Kovári György, ADVOPATENT Szabadalmi és Védjegy Iroda, Budapest

- (21) **U 10 00065** (22) **2010.03.17.**
 (71) Kiss Gyula, Budapest, 1072 Nyár u. 16. (HU)
 (54) **Térelváltó elem**
 (74) Mészárosné Dónusz Katalin, S.B.G & K. Szabadalmi Ügyvivői Iroda, Budapest

- (21) **U 10 00068** (22) **2010.03.19.**
 (71) Kovács György 70%, Győr, 9023 Attila út 3. (HU); ifj. Kovács György 30%, Győr, 9023 Attila út 3. (HU)
 (54) **Hurolock biztonsági kulcs és zárszerkezet**

- (21) **U 10 00080** (22) **2010.03.31.**
 (71) Tóth Attila, Budapest, 1165 Olga u. 20. (HU); Palkó Aliz Zsuzsanna, Tárnok, 2461 Sósokúti út 4917/3 hrsz. (HU)
 (54) **Műanyagból készült síremlék**
 (74) Kormos Agnes, Budapest

- (21) **U 10 00079** (22) **2010.03.30.**
 (71) Rheinkalk GmbH., Wülfrath, 42489 Am Kalkstein 1. (DE)
 (54) **Jármű alkalikus anyagok vizekbe bevitelére**
 (74) dr. Jakab Judit, S.B.G. & K. Szabadalmi Ügyvivői Iroda, Budapest

- (21) **U 10 00071** (22) **2010.03.22.**
 (71) Ritter János, Pirtó, 6414 Zsombostó dűlő 49. (HU)
 (54) **Zsaluzat földbe süllyesztett fekvőhenger alakú tartályok alátámasztására és felúszással szembeni biztosítására szolgáló szerkezet**
 (66) U0900146 2009.07.21. HU
 (74) dr. Kovári György, ADVOPATENT Szabadalmi és Védjegy Iroda, Budapest

- (21) **U 10 00067** (22) **2010.03.19.**
 (71) Tóth Gusztáv, Budapest, 1115 Etele út 56/b II. 16. (HU)
 (54) **Külsőtokos szobaredőny eső okozta zavaró zajának megszüntetése**

F – SZEKCIÓ
 MECHANIKA, VILÁGÍTÁS, FŰTÉS

- (21) **U 10 00072** (22) **2010.03.24.**
 (71) Boros László, Pomáz, 2013 Orlovác u. 12. (HU)
 (54) **Előre gyártható hőszigetelt hűtő-fűtő panel helyiségek fűtéséhez**

- (21) **U 10 00062** (22) **2010.03.12.**
 (71) Hadnagy Tibor, Bodajk, 8053 Bányász ltp. 13. I/4. (HU);
 Kónya Attila, Pákozdi, 8095 Farkaskő u. 28. (HU);
 Csécsesi Csaba, Bodajk, 8053 Kossuth L. u. 14. (HU);
 Szabó Szilárd, Bodajk, 8053 Mandulás u. 23. (HU)
 (54) **Szilárdtest világítás**
 (74) dr. Tóth Szilvia, Dr. Tóth Szilvia Ügyvédi Iroda, Mór

- (21) **U 10 00076** (22) **2010.03.30.**
 (71) Thiering Gyula 51%, Budapest, 1162 Bekecs u. 26/a (HU);
 Pataki József 49%, Budapest, 1211 Kiss J. alt. u. 63. (HU)
 (54) **Ikerhajtómű**

- (21) **U 10 00061** (22) **2010.03.12.**
 (71) Ám-Led Kft., Budapest, 1173 Géczy József u. 6. (HU)
 (54) **Fénydiódás fényforrás**
 (74) Préda Gábor, SWORKS Nemzetközi Szabadalmi Ügyvivői Iroda Kft., Budapest

G – SZEKCIÓ
 FIZIKA

- (21) **U 10 00074** (22) **2010.03.29.**
 (71) AdActa Systems Kft., Budapest, 1136 Balzac u. 40/b (HU)
 (54) **Kórházi és rendelőintézeti beléptető, regisztrációs és informatikai rendszer**

H – SZEKCIÓ
 VILLAMOSSÁG

- (21) **U 10 00069** (22) **2010.03.22.**
 (71) Ballon Lamp Hungary Kft., Budapest, 1037 Bécsi út 183/c (HU)
 (54) **Lámpa**
 (74) Kovári György, ADVOPATENT Szabadalmi és Védjegy Iroda, Budapest

- (21) **U 10 00078** (22) **2010.03.30.**
 (71) DataM Electronics Kft., Budapest, 1135 Országbíró út 63/a (HU)
 (54) **Akkuszekrény**
 (74) dr. Köteles Zoltán, S.B.G. & K. Szabadalmi Ügyvivői Iroda, Budapest

- (21) **U 10 00064** (22) **2010.03.17.**
 (71) Hungarolux Light Kft., Budapest, 1171 Rákoskert sugárút 62. (HU)
 (54) **Közvilágítási célú világítótest**
 (74) dr. Köteles Zoltán, S.B.G. & K. Szabadalmi Ügyvivői Iroda, Budapest

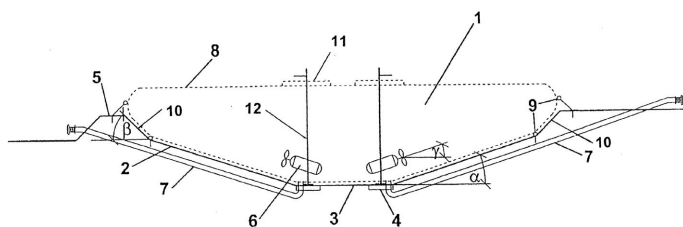
A rovat 27 db közlést tartalmaz.

Megadott használati mintaoltalmak

A – SZEKCIÓ
KÖZSZÜKSÉGLETI CIKKEK

- (51) *A01C 23/00* (2006.01)
C05F 3/00 (2006.01)
(11) 003784 2010.04.06.
(21) U 10 00017 (22) 2010.01.18.
(73) (72) Varga László, Pogány (HU)
(54) **Talajba mélyített medence folyadék és/vagy sűrűn folyós anyag tárolására**
(74) Horváthné Faber Enikő, ADVOPATENT Szabadalmi és Védjegy Iroda, Budapest

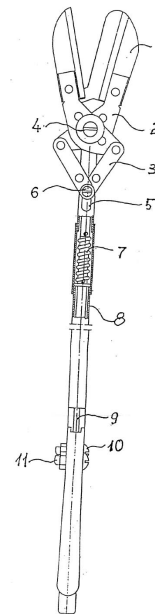
(57) Talajba mélyített medence folyadék és/vagy sűrűn folyós anyag pl. iszap tárolására, amelynek oldalfala, fenéke, adott esetben külső megtámasztása, vízzáró anyagból kiképzett bélése és a belés rögzítésére szolgáló egységei, valamint a tárolt anyag betáplálására és kiszivattyúzására alkalmas csővezetékei vannak, a fenéken pedig keverőberendezés rögzítésére alkalmas legalább egy darab szilárd alaplemez van kiképezve, azzal jellemezve, hogy a medencének (1) rézsús fenéke (2) van, a rézsús fenék (2) a vízszintes sikkal hegyesszöget (α) zár be, a fenék (3) legmélyebb pontján pedig legalább egy darab, a tárolt anyag be- és kijuttatására egyaránt alkalmas szívó-nyomó cső (7) van elhelyezve.



1. ábra

- (51) *A01G 3/00* (2006.01)
A01G 3/02 (2006.01)
(11) 003782 2010.04.06.
(21) U 09 00147 (22) 2009.07.22.
(73) (72) Horváth István, Budapest (HU)
(54) **Univerzális (növényi) ág-szár vágó, fogó olló, erőfokozó áttétellel**

(57) Az univerzális (növényi) ág-szár vágó, fogó olló, erőfokozó áttétellel, amelynek vágópofái (1)-fogólapjai (2) és működtető markolata között nyújtott, üreges szára van, azzal jellemezve, hogy egyik végén fix markolat-félben (12) végződő csőszár (8) másik végéhez tengelyen (4) elfordulóan csatlakoztatott fogólap (2) ellátott vágópofa (1) van csatlakoztatva, – a fix markolat-félhez (12) csap (10) körül elforduló lengő markolat-fél (13) van csatlakoztatva, amely lengő markolat-félhez (13) csavarral (11) rögzített, csőszár (8) belsejében vezetett, vágópofa (1) nyitott helyzetébe visszatérítő rugóval (7) ellátott húzóelem (9) egyik vége van csatlakoztatva, amely visszatérítő rugóval (7) ellátott húzóelem (9), másik vége, csap (6) által – a húzóelem (9) és a vágópofa (1) közé – csapokkal szerelt áttételes kapcsolótaghoz (3) rögzített.

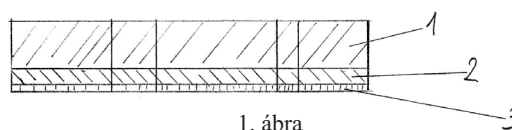


1. ábra

B – SZEKCIÓ
IPARI MŰVELETEK ÁLTALÁBAN ÉS SZÁLLÍTÁS

- (51) *B32B 7/10* (2006.01)
(11) 003786 2010.04.19.
(21) U 09 00215 (22) 2009.11.05.
(73) (72) Molnár Attila, Budapest (HU)
(54) **Szerkezeti elrendezés öntapadó intarziához**

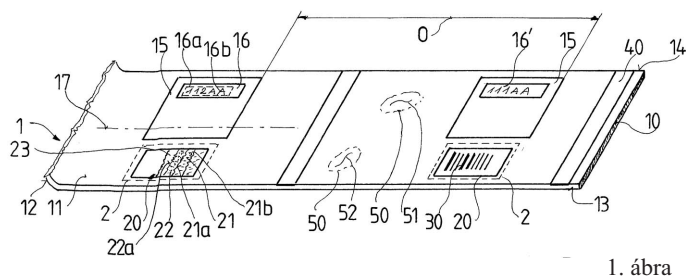
(57) Szerkezeti elrendezés öntapadó intarziához, azzal jellemezve, hogy egy intarzia minta elemből (1) és annak egyik oldalához ragasztással kapcsolódó kétoldalas öntapadó ragasztófoliából (2) áll, ahol a kétoldalas öntapadó ragasztófolia (2) másik oldalához védőfolia (3) van szintén ragasztással csatlakoztatva.



1. ábra

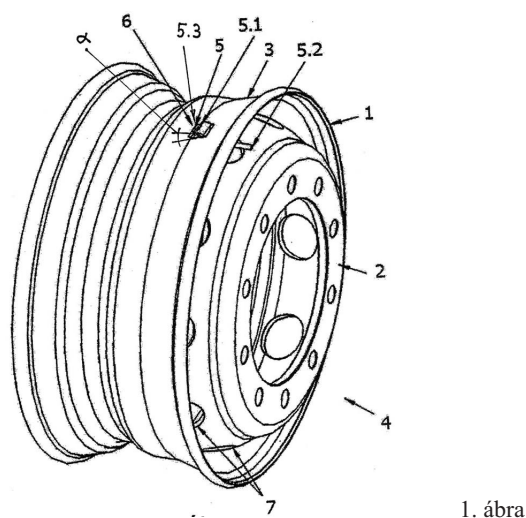
- (51) *B41M 3/00* (2006.01)
(11) 003787 2010.04.19.
(21) U 10 00026 (22) 2010.02.01.
(73) (72) Csizmás Artúr, Tószeg (HU)
(54) **Jegyalap szalag menet- és bérletjegyek előállítására**
(74) Rónaszéki Tibor, Budapest

(57) Jegyalap szalag menet- és bérletjegyek előállítására, amelynek egyik határoló felülettel és másik határoló felülettel rendelkező hordozó szalagja van, ahol az egyik határoló felület és a másik határoló felület legalább egyike információmegjelenítő zónákat tartalmaz, a hordozószalag pedig utólagosan rögzíthető adatok fogadására szolgáló adatfogadó zónákkal rendelkezik, azzal jellemezve, hogy a hordozószalag (10) legalább 25 gramm/m² négyzetmétertömegű anyagból van elkészítve, az adatfogadó zónák (2) pedig az utólagosan rögzíthető adatok (30) legalább egy részének ellenőrző eszköz segítségével történő kiolvasására alkalmas fogadó tagokkal (20) rendelkeznek.



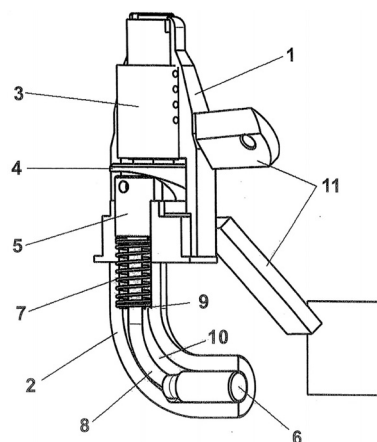
- (51) **B60B 3/00** (2006.01)
B60B 3/02 (2006.01)
 (11) **003794** 2010.04.23.
 (21) **U 10 00035** (22) **2010.02.10.**
 (73) Jantsa Jant Sanayi Ve Ticaret A.S., Umurlu Organize San.,
 Aydin (TR)
 (72) Ercan Cercioğlu, Umurlu Organize San., Aydin (TR)
 (54) **Tömlő nélküli kerékabroncs**
 (30) 2009/04987 2009.06.26. TR
 (74) Pintz és Társai Szabadalmi, Védjegy és Jogi Iroda, Budapest

(57) Tömlő nélküli kerékabroncs, amely karimagyűrűt (1), keréktárcsát (2) a karimagyűrűhöz (1) illeszkedő abroncs felülési felületet (3), szelepet (5.1) és szelepnilyást (5) tartalmaz, azzal jellemezve, hogy a kerékabroncs (4) tartalmaz legalább egy, a szelepnak (5.1) a karimagyűrűhöz (1) való rögzítésére alkalmas szeleptülést (6), amely az abroncs felülési felületéhez (3) illeszkedően van kialakítva, továbbá a szeleptülés (6) a szelep (5.1) nyak méretéhez alkalmazkodó bemélyedéssel (5.3) van ellátva.



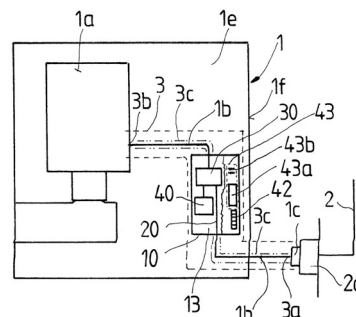
- (51) **B60R 25/00** (2006.01)
 (11) **003790** 2010.04.19.
 (21) **U 10 00039** (22) **2010.02.16.**
 (73) (72) Ambroz Petr, CZ-594 01 Velké Meziříčí (CZ)
 (54) **Védőkészülék gépjárművekhez**
 (30) PUV 2009-20980 2009.03.13. CZ
 (74) dr. Kereszty Marcell, Gödölle, Kékes, Mészáros & Szabó
 Szabadalmi és Védjegy Iroda, Budapest

(57) Védőeszköz gépjárművekhez, amely hengerzárral működtetett záróelemet tartalmaz, azzal jellemezve, hogy tokozáson (1) belül a hengerzárhoz (3) vezérpálya (4) van csatlakoztatva, amelyhez összekötő elem (8) útján a záróelemmel (6) összekötött, rugóval (7) előfeszített menesztő elem (5) van illesztve.



- (51) **B67D 1/00** (2006.01)
A47J 31/00 (2006.01)
A47J 31/50 (2006.01)
 (11) **003792** 2010.04.20.
 (21) **U 09 00245** (22) **2009.12.11.**
 (73) Clearwater Kft., Dunakeszi (HU)
 (72) CALEDONIA, Sarah Elizabeth, Kula Hawaii (US)
 (54) **Vezérlőegység hűtő és/vagy fűtő részegységgel rendelkező termékkiadó berendezésekhez**
 (74) Rónaszéki Tibor szabadalmi ügyvivő, Budapest

(57) Vezérlőegység hűtő és/vagy fűtő részegységgel rendelkező termékkiadó berendezésekhez, különösen hűtött folyadékok, pl. ásványvizek adagolására szolgáló automatákhoz, amely energiaszolgáltató hálózathoz csatlakoztatható bemeneti kaput, valamint a berendezés legalább egy energiafogyasztó részegységével összekapcsolható kimeneti kaput tartalmazó betápláló részegységgel rendelkezik, ahol a bemeneti kapu és a kimeneti kapu között villamos energiának a bemeneti kapu és a kimeneti kapu közötti átvezetésére alkalmas energiatovábbító csatorna van elhelyezve, azzal jellemezve, hogy a betápláló részegység (3) házzal (10) van kiegészítve, az energiatovábbító csatorna (3c) legalább egy szakasza a ház (10) fogadóterében (13) van elhelyezve, és az energiatovábbító csatornának (3c) a ház (10) fogadóterében (13) lévő belső szakaszába (20) megszakító eszköz (30) van beillesztve, a megszakító eszköz (30) beavatkozó részegységgel (40) van összekötöttesben, ahol a beavatkozó részegység (40) adattároló részegységet (41), beviteli részegységet (42), kijelző részegységet (43), számláló részegységet (44) és ezekkel információtovábbító kapcsolatban álló központi részegységet (45) tartalmaz.



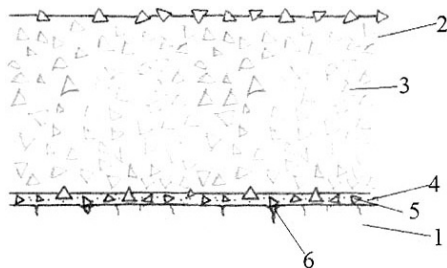
E – SZEKCIÓ
 HELYHEZ KÖTÖTT LÉTESÍTMÉNYEK

- (51) **E01C 7/30** (2006.01)
 (11) **003791** 2010.04.19.
 (21) **U 09 00071** (22) **2009.04.09.**
 (73) Koltai Viktor Béla 1/1%, Szolnok (HU)
 (72) Koltai Viktor Béla, Szolnok (HU);
 Suki Nándor, Öcsöd (HU)

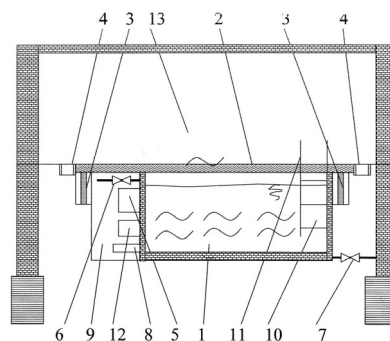
(54) Szerkezeti elrendezés útburkolatokhoz

(74) Benkőné Csillag Lucia, Budapest

(57) Szerkezeti elrendezés útburkolathoz, amely az út hagyományos útburkolati rétege (1) fölött tartalmaz egy fedőréteget (2), azzal jellemezve, hogy a fedőrétegben (2) 0,5–3 mm vastagságban levegőn keményedő, műanyag alapú kötőanyagrétegben 1–3 mm átlagos szemcseméretű alumínium-oxid töltelékanyag (3) van kötve.



2. ábra



1. ábra

F – SEKCIÓ
MECHANIKA, VILÁGÍTÁS, FŰTÉS

(51) *E03F 5/00* (2006.01)
E03F 5/22 (2006.01)

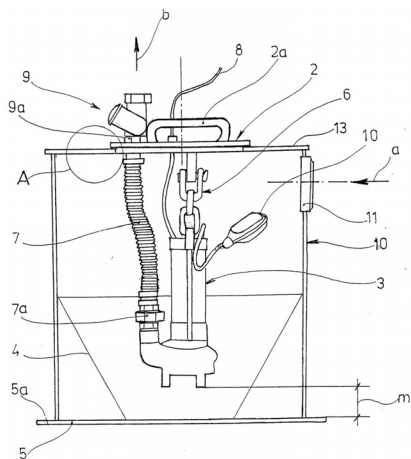
(11) 003788 2010.04.19.

(21) U 10 00027 (22) 2010.02.02.

(73) (72) Dienes György, Budapest (HU)

(54) Beltéri szennyvízátelő egység

(57) Beltéri szennyvízátelő egység, amelynek fedéllel (2) tömített zárható tartálya (1), és a tartályból (1) eltávolítható és abba visszahelyezhető szivattyúja (3) van, amely nyomócsővel (7) és elektromos vezetékkel (8) van ellátva, azzal jellemezve, hogy a szivattyú (3) a fedélre (2) azzal, valamint a szivattyúhoz (3) tartozó nyomócsővel (7) és elektromos vezetékkel (8) egy tagban kiemelhetően és visszahelyezhetően van felfüggesztve, és alsó vége üzemelési helyzetben a tartály (1) fenekének (5) a belső felületétől távközrel (m) helyezkedik el, és a fedél (2) és a tartály (1) tetőlemeze (13) között a szivattyú (3) súlyával deformáltan tömítést biztosító rugalmas tömítőgyűrű (16) helyezkedik el.



2. ábra

(51) *F17C 7/00* (2006.01)
B01J 4/00 (2006.01)

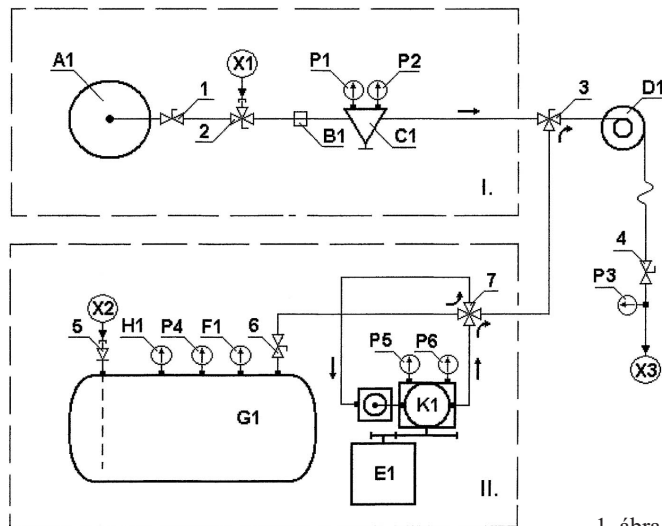
(11) 003783 2010.04.06.

(21) U 10 00016 (22) 2010.01.18.

(73) (72) Pál Csaba, Érd (HU)

(54) Kombinált mobil gáznomásfokozó szerkezeti elrendezés

(57) Kombinált mobil gáznomásfokozó szerkezeti elrendezés PB-gáztartályok nyomásváltoztatásához, azzal jellemezve, hogy hordozóeszközeire rögzített, háromállású váltószeleppel (3) összekapcsolt sűrített földgáz aszondszert (I.) és PB-gáz aszondszert (II.) tartalmaz, amelyek flexibilis gáztömlővel csatlakoztathatók egy külső PB-gáztartály gáztöltő szerelvényéhez, ahol a sűrített földgáz aszondszert (I.) legalább egy, nyitó-záró szeleppel ellátott, sűrített földgázzal töltött földgáz palackot (A1), az összekötő vezeték gerince háromállású gáztöltő szelepet (2), földgáz-előmelegítőt (B1), nyomáscsökkentőt (C1), a PB gáz aszondszert (II.) legalább egy fémkeretbe (16) foglalt, nyitó-záró szeleppel (6) és gáztöltő szerelvényel (5) ellátott PB-gáztartályt (G1), ahhoz négyállású váltószelepen (7) keresztül kapcsolódva PB-gázkompresszort (K1), és azt meghajtó erőforrást (E1) tartalmaz.



1. ábra

(51) *E04H 4/00* (2006.01)
E04H 4/02 (2006.01)

(11) 003781 2010.04.01.

(21) U 10 00032 (22) 2010.02.08.

(73) (72) Cseh Zsolt, Budapest (HU)

(54) Szerkezeti elrendezés beltéri – előnyösen garázs – medencéhez

(57) Szerkezeti elrendezés beltéri – előnyösen garázs – medencéhez, amely medencének előnyösen ellenáramoltató berendezése (5), vízbevezető szerelvénye (6), vízvezető szerelvénye (7), vízforgató szűrője (8), vízfűtő berendezése (12), adott esetben létrája (10), korlátja (11) van, azzal jellemezve, hogy medencéhez (1) fedélmozgató szerkezettel (3) ellátott teherbíró medencefedél (2) van csatlakoztatva.

(51) *F21V 7/00* (2006.01)
F21V 13/00 (2006.01)

(11) 003785 2010.04.06.

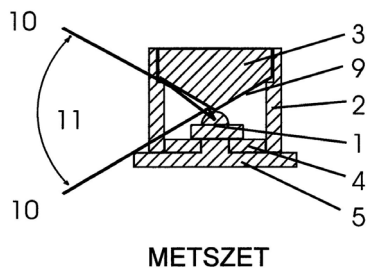
(21) U 09 00096 (22) 2009.05.11.

(73) (72) Csizmadia István, Eger (HU)

(54) Szerkezeti elrendezés teljesítmény LED sugárzási karekterisztikájának kiterjesztésére

(57) Szerkezeti elrendezés, teljesítmény LED fénysugárzási karakterisztikájának kiterjesztésére, amelynek világító LED eleme, és további, a LED fénysugarának irányát meghatározó elemei: térbeli íves felületű tükre, és fényt átbocsájtó hengeres optikája, valamint funk-

cionális összefogó elemei vannak, azzal jellemezve, hogy hűtőkóhoz (5) rögzített NYÁK-lemezhez (4) kapcsolt LED-del (1) egytengelyű, hengeres optikája (2) van, mely hengeres optikában (2) a LED (1) tengelyére merőleges síkban, térbeli íves, fényvisszaverő felületű (9) tükör (3) van helytállóan rögzítve.



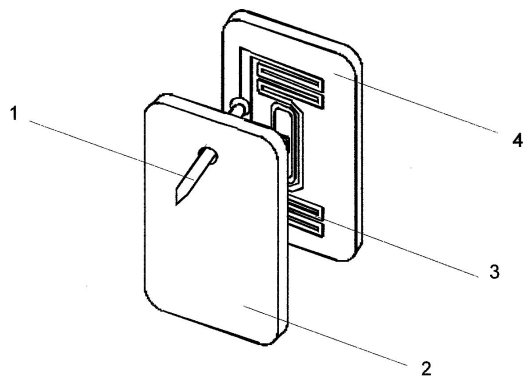
METSZET

1. ábra

G – SZEKCIO
FIZIKA

- (51) **G06K 19/00** (2006.01)
G06K 19/18 (2006.01)
(11) **003793** 2010.04.23.
(21) **U 09 00213** (22) **2009.11.05.**
(73) (72) Váthy Zoltán, Zalaszentgrót (HU);
Percz Zoltán Péter, Zalaszentgrót (HU)
(54) **Műanyag tokozású RFID azonosító termék műanyag tokozású elektronikus áruvédelmi (EAS) címkékhez**

(57) Műanyag tokozású RFID azonosító termék műanyag tokozású elektronikus áruvédelmi (EAS) címkékhez, melynek az alsó fröccsöntött műanyag házba (2) rögzített tüje (1) által csatlakoztatható EAS-címék (6) zárszerkezetéhez (8), azzal jellemezve, hogy egymáshoz oldhatatlanul rögzített, tüvel (1) ellátott alsó fröccsöntött műanyag háza (2) és felső fröccsöntött műanyag háza (4) van, valamint tüvel (1) ellátott alsó fröccsöntött műanyag háza (2) és felső fröccsöntött műanyag háza (4) között RFID-azonosító (3) van fixen rögzítetten elhelyezve.

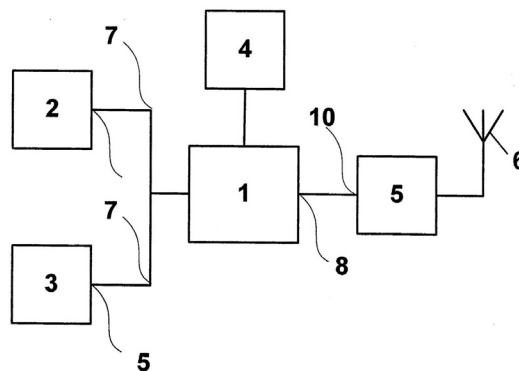


1. ábra

H – SZEKCIO
VILLAMOSSÁG

- (51) **H03K 3/00** (2006.01)
H03K 3/02 (2006.01)
(11) **003789** 2010.04.19.
(21) **U 10 00034** (22) **2010.02.09.**
(73) (72) Horváth Béla, Budapest (HU)
(54) **Mozgásaktív vezeték nélküli vezérlőegység**
(74) dr. Antalfy-Zsirus András, DANUBIA Szabadalmi és Jogi Iroda Kft., Budapest

(57) Mozgásaktív vezeték nélküli vezérlőkészülék, házban (8) rögzítetten elrendezett elektronikát hordozó nyomtatott áramkörtappal (14), ahol az elektronika mikroprocesszoros vezérlő egységet (1), legalább egy kezelőszervet (2), legalább egy jelkimeneti fokozatot (5) és legalább egy gyorsulásérzékelőt (3) tartalmaz, és ahol a legalább egy kezelőszerv (2) kimenete a mikroprocesszoros vezérlőegység (1) bemenetével van összekötve, a mikroprocesszoros vezérlőegység (1) kimenete a jelkimeneti fokozat (5) bemenetével van összekötve, a gyorsulásérzékelő (3) kimenete a mikroprocesszoros vezérlőegység (1) további bemenetével van összekötve, a jelkimeneti fokozat (5) kimenete egy vezérelt elektronikus készülék vezérlőbemenetével áll kapcsolatban, továbbá a házban (8) áramforrás (7) van elrendezve, amely a legalább egy kezelőszerv (2), mikroprocesszoros vezérlőegység (1), legalább egy jelkimeneti fokozat (5) legalább egyikével össze van kötve, azzal jellemezve, hogy a ház (8) üzemi állapotban folytonossági hiányoktól mentes, zárt felületű egységként van kialakítva; a legalább egy kezelőszerv (2) a ház (8) belsejében, a ház (8) rugalmas anyagú külső felületével szomszédosan van elrendezve; kijelzőegységként (4) vizuális visszajelző elemet (9) tartalmaz, amely a ház (8) belsejében a ház (8) áttetsző vagy átlátszó külső felületével szomszédosan van elrendezve; és a mikroprocesszoros vezérlőegység (1) további bemenetére kötött gyorsulásérzékelő (3) a ház (8) középtartományában van elrendezve.



1. ábra

A rovatban meghirdetett használati mintaoltalmak száma: 14 db.

Használati mintaoltalom megszűnése és újra érvénybe helyezése

Használati mintaoltalom megszűnése díjfizetés hiányában	MM3K		
(11) 002433 (54) Rétegelt ajtólap	(21) U 01 00228	(11) 003293 (54) Őrtorony katonai létesítményekhez	(21) U 06 00220
(11) 002636 (54) Készülék járművek pillanatnyi sebességállapotának kijelzésére	(21) U 03 00210	(11) 003401 (54) Kábelcsupaszító készülék műanyag szigetelésű kábelek szigetelésének mechanikus eltávolítására	(21) U 07 00137
(11) 002896 (54) Kézi súlyzó	(21) U 04 00223	(11) 003425 (54) Állítható szögben vezető kábelrögzítő bilincs	(21) U 07 00130
(11) 002914 (54) Képkeret	(21) U 04 00203	(11) 003519 (54) Építőelem többcélú úszótestek megvalósítására	(21) U 08 00154
(11) 002961 (54) Plakátokat forgató reklámberendezés	(21) U 04 00222	(11) 003578 (54) Javított tulajdonságú segédeszköz jeltovábbító vezetékek kábelcsatornában történő mozgatásának megkönnyítésére	(21) U 08 00156
(11) 003049 (54) Multifunkcionális bemutató és kóstoltató berendezés	(21) U 04 00211	(11) 003581 (54) Eszközkészlet nagykiterjedésű játékterek jogosulatlan használatának ellenőrzésére	(21) U 08 00164
(11) 003083 (54) Készülék ajtószárnyak, különösen villamos, trolibusz és autóbusz ajtószárnyainak nyitására és zárására	(21) U 05 00181	(11) 003643 (54) Újrahasznosított alapanyagú hullámkartonpapírból készített vállfa	(21) U 09 00031
(11) 003111 (54) Irrigátor kezelőfej nőgyógyászati és higiéniai eszközökhöz	(21) U 05 00190	(11) 003656 (54) Közúti tájékoztató eszköz	(21) U 09 00057
(11) 003146 (54) Többrétegű bélésanyag, különösen fehérműbélésként vagy fehérműbetétként való felhasználásra	(21) U 05 00206	(11) 003658 (54) Osztóblokk	(21) U 09 00063
(11) 003192 (54) Játékkonzol	(21) U 06 00006	(11) 003664 (54) Élménycsúszda szimulátor, különösen strandokhoz	(21) U 09 00085

A rovat 20 db közlést tartalmaz.

Vegyes használati mintaoltalmi közlemények

Képviselő megszűnése	HH2K
(11) 003050	(21) U 05 00117
(73) Hercegh Gyula, Székesfehérvár (HU); Lódi Ernő, Velencefürdő (HU)	
(74) dr. Gedeon Sándor, Pintz és Társai Szabadalmi és Védjegy Iroda 1. sz. aliroda, Budapest	

(11) 003750 (21) U 09 00210
(73) Megawatt Mérnökiroda Kft., Budapest (HU)
(74) Szilágyi Ildikó, VTPatent Kft., Budapest

A rovat 2 db közlést tartalmaz.