

## SZABADALMI KÖZLEMÉNYEK

### Adatközlés szabadalmi bejelentésekről

A – SZEKCIÓ KÖZSZÜKSÉGLETI CIKKEK		(21) <b>P 10 00057</b>	(22) 2010.01.27.
(71)	Corax-Bioner Környezetvédelmi Zrt., Budapest, 1117 Hunyadi János út 9. (HU)	(71)	Horváth Benedek, Kecskemét, 6000 Szirom u. 26. (HU)
(54)	<b>Növényvédő készítmény vírusvektor levéltetvek, molytetvek, tripszek és más szívó rovarok kártétele elleni védekezésére és eljárás a készítmény előállítására</b>	(54)	<b>Sorközművelő kultivátor forgókapával</b>
(21) <b>P 10 00043</b>	(22) 2010.01.25.	(21) <b>P 10 00058</b>	(22) 2010.01.27.
(71)	Corax-Bioner Környezetvédelmi Zrt., Budapest, 1117 Hunyadi János út 9. (HU)	(71)	Horváth Benedek, Kecskemét, 6000 Szirom u. 26. (HU)
(54)	<b>Növényvédő készítmény vírusvektor levéltetvek, molytetvek, tripszek és más szívó rovarok kártétele elleni védekezésére és eljárás a készítmény előállítására</b>	(54)	<b>Növényvédő tápkalkulátor</b>
(74)	Várnai Anikó, INTERINNO Szabadalmi Iroda, Budapest	(21) <b>P 10 00040</b>	(22) 2010.01.25.
(21) <b>P 10 00071</b>	(22) 2010.02.04.	(71)	Kádár György, Dunakeszi, 2120 Tavasz u. 48. (HU)
(71)	dr. Tolner László, Budapest, 1055 Falk Miksa u. 32. (HU); dr. Czinkota Imre, Fót, 2151 Hegyalja út 13. (HU); Czinkota György, Budapest, 1043 Dugonics u. 42. (HU)	(54)	<b>Gyorsfagyasztott kürtöskalács és eljárás az előállítására</b>
(54)	<b>Eljárás és berendezés bioteszt értékelésére a változások időbeli követésével</b>	(21) <b>P 10 00031</b>	(22) 2010.01.20.
(74)	Várnai Anikó, INTERINNO Szabadalmi Iroda, Budapest	(71)	dr. Horváth István 20%, Budapest, 1125 Istenhegyi út 35/a. (HU); König Ferenc 80%, Diósd, 2049 Eötvös u. 2. (HU)
(21) <b>P 10 00017</b>	(22) 2010.01.13.	(54)	<b>Eljárás és készítmény madarak és vadak okozta károk elhárítására</b>
(71)	dr. Dárdai Zoltán, Budapest, 1182 Zombor u. 11. (HU)	(21) <b>P 09 00774</b>	(22) 2009.12.10.
(54)	<b>Eljárás nem toxikus anyagokkal tartósított peptidok gyógyászati felhasználására</b>	(71)	MTA MŰSZAKI FIZIKAI és ANYAGTUDOMÁNYI KUTATÓINTÉZET 85%, Budapest, 1121 Konkoly Thege u. 29–33. (HU); MTA Pszichológiai Kutatóintézet 7,5%, Budapest, 1132 Victor Hugo u. 18–22. (HU); Pázmány Péter Katolikus Egyetem Információs Technológiai Kar 7,5%, Budapest, 1083 Práter u. 50/a (HU)
(21) <b>P 10 00044</b>	(22) 2010.01.25.	(54)	<b>Eljárás CMOS technológiába integrálható, egykristályos Si alapú, nedves kémiai marással készített, párhuzamos oldalfalakkal és lekerített élekkel határolt extracelluláris elektródák előállítására</b>
(71)	EGIS Gyógyszergyár Nyilvánosan Működő Részvénytársaság, Budapest, 1106 Keresztúri út 30–38. (HU)	(74)	dr. Honty László, Budapest
(54)	<b>Új granulálási eljárás és ezzel készített granulátum</b>	(21) <b>P 10 00036</b>	(22) 2010.01.22.
(71)	EGIS Gyógyszergyár Nyilvánosan Működő Részvénytársaság, Budapest, 1106 Keresztúri út 30–38. (HU)	(71)	Eurofoam GmbH., Kremsmünster, 4550 Greinerstrasse 70 (AT)
(54)	<b>Új granulálási eljárás és ezzel készített granulátum</b>	(54)	<b>Habszivacs elem abba ágyazott cellulózzal</b>
(71)	EGIS Gyógyszergyár Nyilvánosan Működő Részvénytársaság, Budapest, 1106 Keresztúri út 30–38. (HU)	(30)	100/2009 2009.01.22. AT
(54)	<b>Új granulálási eljárás és ezzel készített granulátum</b>	(74)	GÖDÖLLE, KÉKES, MÉSZÁROS & SZABÓ Szabadalmi és Védjegy Iroda, dr. Kereszty Marcell szabadalmi ügyvivő, Budapest
(21) <b>P 10 00037</b>	(22) 2010.01.22.	(21) <b>P 10 00019</b>	(22) 2010.01.14.
(71)	Eurofoam GmbH., Kremsmünster, 4550 Greinerstrasse 70 (AT)	(71)	Mészáros István, Domony, 2181 Fő út 93. (HU)
(54)	<b>Habszivacs elem abba beágyazott hidrofil anyagokkal</b>	(54)	<b>Agyutazás</b>
(30)	101/2009 2009.01.22. AT	(21) <b>P 09 00543</b>	(22) 1995.12.11.
(74)	dr. Kereszty Marcell, Gödölle, Kékes, Mészáros & Szabó Szabadalmi és Védjegy Iroda, Budapest	(71)	Sepracor Inc., Marlborough, MA, 01752 33 Locke Drive (US)
(21) <b>P 08 00486</b>	(22) 2008.08.01.	(54)	<b>Loratidinszármazék urticaria és egyéb betegségek kezelésében való alkalmazásra</b>
(71)	HYD Rákkutató és Gyógyszerfejlesztő Kft., Budapest, 1215 Deák F. u. 51/a (HU)	(30)	366,651 1994.12.30. US
(54)	<b>Allergiás betegségek kezelésére, gyógyítására alkalmas készítmények és eljárás azok előállítására</b>	(62)	P9701905 1995.12.11. HU
(71)	HYD Rákkutató és Gyógyszerfejlesztő Kft., Budapest, 1215 Deák F. u. 51/a (HU)	(74)	Derzsi Katalin, S.B.G. & K. Szabadalmi Ügyvivői Iroda, Budapest
(54)	<b>Allergiás betegségek kezelésére, gyógyítására alkalmas készítmények és eljárás azok előállítására</b>	(21) <b>P 10 00063</b>	(22) 2010.01.27.
(71)	HYD Rákkutató és Gyógyszerfejlesztő Kft., Budapest, 1215 Deák F. u. 51/a (HU)	(71)	Szirácsik Zoltán, Balassagyarmat, 2660 Domb út 14. (HU)
(54)	<b>Allergiás betegségek kezelésére, gyógyítására alkalmas készítmények és eljárás azok előállítására</b>	(54)	<b>Hópárdac király logikai játék</b>
(71)	HYD Rákkutató és Gyógyszerfejlesztő Kft., Budapest, 1215 Deák F. u. 51/a (HU)		

- (21) **P 10 00033** (22) 2010.01.21.  
(71) Uratim Kft., Budapest, 1118 Ugron Gábor u. 8. (HU)  
(54) **Új gyógyhatású vegyületek**  
(74) dr. Kovári Zoltán, Kovári és Társai Szabadalmi és Védjegy Iroda Kft., Budapest

B – SZEKCIÓ  
IPARI MŰVELETEK ÁLTALÁBAN ÉS SZÁLLÍTÁS

- (21) **P 10 00047** (22) 2010.01.25.  
(71) dr. Dobos Gábor, Bányaterenye, 3078 Május 1. út 2. (HU)  
(54) **Nemesfémek kinyerése hordozós katalizátor hulladékokból**  
(74) Erdély Péter, DANUBIA Szabadalmi és Jogi Iroda Kft., Budapest

- (21) **P 10 00077** (22) 2010.02.08.  
(71) Mészáros István, Domony, 2181 Fő út 93. (HU)  
(54) **Íjjal kilőtt héliummal töltött tartály az űrben**

- (21) **P 10 00029** (22) 2010.01.19.  
(71) Nemes Márton, Budapest, 1185 Nagybecskerek u. 23. (HU)  
(54) **Testmegfogó eszköz**

- (21) **P 10 00024** (22) 2010.01.15.  
(71) Profikomp Kft. 40%, Gödöllő, 2100 Perczel Mór u. 107. (HU); Vertikál Rt. 40%, Polgárdi, 8154 Bocskai u. 39. (HU); Miskolci Egyetem 20%, Miskolc, 3515 Egyetemváros (HU)  
(54) **Települési szilárd hulladékok biológiailag bontható részének anaerob-aerob biológiai hasznosítása biogáz előállításával**

- (21) **P 10 00025** (22) 2010.01.15.  
(71) Profikomp Kft. 40%, Gödöllő, 2100 Perczel Mór u. 107. (HU); Vertikál Rt. 40%, Polgárdi, 8154 Bocskai u. 39. (HU); Miskolci Egyetem 20%, Miskolc, 3515 Egyetemváros (HU)  
(54) **Komplex többtermékes mechanikai eljárásokra alapozott technológia energetikai termékek előállítására szilárd települési hulladékból**

- (21) **P 10 00059** (22) 2010.01.27.  
(71) Szabó Zoltán, Üröm, 2096 Lobogó u. 4/c (HU)  
(54) **Előre látó visszapillantó tükör**

- (21) **P 10 00065** (22) 2010.01.29.  
(71) Szilágyi Gábor, Pécs, 7635 Középmakár dűlő 4/3. (HU)  
(54) **Intelligens ajtónyitási rendszer**

- (21) **P 10 00023** (22) 2010.01.15.  
(71) Tirecycle Technology Co., Wilmington, County of New Castle, Delaware, 19808 2711 Centerville Road, Suite 400 (US)  
(54) **Berendezés használt gumiabroncsok és gumigranulátumok feldolgozására**  
(74) Miklós Dorottya, Budapest

- (21) **P 10 00013** (22) 2010.02.18.  
(71) Tózsér Péter, Karancsberény, 3137 Petőfi u. 38. (HU)  
(54) **Bevásárló kocsik fogantyújára való védő**

C – SZEKCIÓ  
VEGYÉSZET ÉS KOHÁSZAT

- (21) **P 09 00791** (22) 2009.12.17.  
(71) Bay Zoltán Alkalmazott Kutatási Közalapítvány Nanotechnológiai Kutatóintézet, Miskolc, 3519 Iglói u. 2. (HU)  
(54) **Eljárás karbonfázissal erősített alumínium mátrixú kompozitok előállítására**  
(74) dr. Palágyi Tivadar, DANUBIA Szabadalmi és Jogi Iroda Kft., Budapest

- (21) **P 10 00028** (22) 2010.01.18.  
(71) Bányai Zsolt, Békéscsaba, 5600 Vásárhelyi Pál u. 16. (HU); Tarján Sándor, Békéscsaba, 5600 Lencsési út 59. X. em. 59. (HU); Bánszki András, Békéscsaba, 5623 Jegenyé u. 15. (HU)  
(54) **Nagyhatékonyságú habarcsadalékszer előállítása kolofónium felhasználásával**

- (21) **P 10 00072** (22) 2010.02.02.  
(71) Formáty Jevgenyija, Budapest, 1097 Osztag u. 17 fszt. 357. (HU); Formáty László, Budapest, 1097 Osztag u. 17 fszt. 357. (HU)  
(54) **HDT többhatású (szilárdulás gyorsító tömörítő) beton és cement adalékszer**  
(74) Budai Zoltán, Budapest

- (21) **P 10 00061** (22) 2010.01.27.  
(71) Hetényi Kata Zsuzsanna 31%, Soponya, 8123 Petőfi u. 206. (HU); dr. Németh Áron 26%, Kistarcsa, 2143 Simándi József u. 8/a (HU); dr. Sevela Béla 21%, Budapest, 1143 Stefánia út 19. (HU); dr. Kovácsa László Péter 11%, Szentendre, 2000 Kisfóráss u. 2. KL (HU); dr. Bodnár Zsolt 11%, Szigetszentmiklós, 2310 Fenyőfa u. 23/a (HU)  
(54) **Eljárás haszonnövények fermentációs felhasználására tejsav és származékainak előállítása céljából**  
(74) Hetényi Kata Zsuzsanna, Soponya

- (21) **P 09 00785** (22) 2009.12.16.  
(71) Nagév Ipari Kereskedelmi és Szolgáltató Kft., Hajdúböszörmény, 4220 Kinizsi u. 7. (HU); MTA Kémiai Kutatóközpont Anyag- és Környezetkémiai Intézet, Budapest, 1025 Pusztaszeri út 59–67. (HU)  
(54) **Eljárás tűziorganyzásban használt folyatóanyag vasmentesítésére**  
(74) Mészáros Katalin, BUDAPATENT Szabadalmi és Védjegy Iroda Kft., Budapest

- (21) **P 10 00067** (22) 2010.01.13.  
(71) ORGANICA Környezettechnológiák Zártkörűen Működő Rt., Budapest, 1094 Tűzoltó u. 59. (HU)  
(54) **Hordozóbetét folyadéktisztító műanyagok biofilm-kultúrájának fogadására és fenntartására**  
(74) Rónaszéki Tibor, Budapest

- (21) **P 10 00026** (22) 2001.06.29.  
(71) Paratek Pharmaceuticals, Inc., Boston, MA, 02111 75 Kneeland Street (US);

Trustees of Tufts College, Medford, MA 02155 Ballou Hall, 4th Floor (US)	(21) <b>P 10 00030</b>	(22) 2010.01.19.	(71) MagorTherm Zrt., Budapest, 1074 Rákóczi út 48–50. (HU)
(54) <b>9-Helyzetben helyettesített minociklin származékok</b>	(54) <b>Eljárás adalékanyag, adalékolt kötőanyag és építőanyag előállítására, valamint az eljárással előállított hőszigetelő vakolóhabarcs, könnyűbeton, építési elem és építési segédanyag</b>		
(30) 60/216,659 2000.07.07. US	(74) dr. Gödölle István, GÖDÖLLE, KÉKES, MÉSZÁROS & SZABÓ Szabadalmi és Védjegy Iroda, Budapest		
(62) 60/275,621 2001.03.13. US			
(62) P0301169 2001.06.29. HU			
(74) ifj. Szentpéteri Ádám, S.B.G. & K. Szabadalmi Ügyvivői Iroda, Budapest			
(21) <b>P 10 00021</b>	(22) 2010.01.14.		
(71) Protalix Ltd., Carmiel, 20100 2 Snunit Street, Science Park (IL)			
(54) <b>Egyszer használatos készülék, telep és eljárás sejtek és/vagy szövetek legalább egy ciklusban történő tenyésztésére és őrítésére</b>	(21) <b>P 09 00726</b>	(22) 2010.01.25.	(71) Németh Péter, Pilisszentlászló, 2009 Tölgyfa u. 132. (HU)
(74) dr. Antalfy-Zsiros András, DANUBIA Szabadalmi és Jogi Iroda Kft., Budapest	(54) <b>Könnýtett kő burkolórendszer</b>		
(21) <b>P 10 00018</b>	(22) 2010.01.14.		
(71) Richter Gedeon Nyrt., Budapest, 1103 Gyömrői út 19–21. (HU)	(21) <b>P 10 00011</b>	(22) 2010.01.08.	(71) Szombathelyi Imre, Budapest, 1125 Mátyás király u. 12. (HU); Szombathelyi Bence, Budapest, 1125 Mátyás király út 12. (HU)
(54) <b>Eljárás stroncium vegyületek előállítására</b>	(54) <b>Előre gyártott építőelem család és abból készült bentmaradó zsaluzatot képező épületszerkezeti elem</b>		(74) Faber Miklós, ADVOPATENT Szabadalmi Iroda, Budapest
(74) Richter Gedeon Nyrt., Budapest, 1103 Gyömrői út 19–21. (HU)			
(21) <b>P 10 00053</b>	(22) 2003.07.10.		
(71) Richter Gedeon Nyrt., Budapest, 1103 Gyömrői út 19–21. (HU)			
(54) <b>Eljárás királysán tiszta nateglinid előállítására</b>			
(62) P0302174 2003.07.10. HU			
(21) <b>P 10 00052</b>	(22) 2003.07.10.		
(71) Richter Gedeon Nyrt., Budapest, 1103 Gyömrői út 19–21. (HU)			
(54) <b>Eljárás „H” típusú nateglinid kristály módosulat előállítására egy másik kristályforma átalakításával</b>			
(62) P0302174 2003.07.10. HU			
(21) <b>P 10 00070</b>	(22) 2010.02.04.		
(71) SANOFI-AVENTIS, Paris, F-75013 174 avenue de France (FR)			
(54) <b>Kémiai eljárás</b>			
(74) Chinoin Gyógyszer és Vegyészeti Termékek Gyára Rt., Budapest			
(21) <b>P 10 00034</b>	(22) 2010.01.21.		
(71) Uratim Kft., Budapest, 1118 Ugron Gábor u. 8. (HU)			
(54) <b>Új gyógyhatású vegyületek</b>			
(74) dr. Kovári Zoltán, Kovári és Társai Szabadalmi és Védjegy Iroda Kft., Budapest			
E – SZEKCIÓ HELYHEZ KÖTÖTT LÉTESÍTMÉNYEK			
(21) <b>P 10 00060</b>	(22) 2010.01.27.		
(71) Boldoghy Béla 33%, Budapest, 1122 Városmajor u. 7–9. V. em. 6. (HU); Kummert József 27%, Budapest, 1116 Vasvirág sor 72. (HU); Kiss Ferenc 20%, Hajdúszoboszló, 4200 Egressy Béni u. 2. (HU); Kovács István 20%, Budapest, 1112 Sasadi út 164. (HU)			
(54) <b>Nylászáróval kombinált hőveszteség-csökkentő, légcserélő és levegőtisztító rendszer</b>			
(21) <b>P 10 00022</b>	(22) 2010.01.14.		
(71) Gulyás Tamás, Kiskunfélegyháza, 6100 Tavasz u. 2. (HU)			
(54) <b>Környezetkímélő villamosenergiát termelő mobil vízierőmű</b>			
(21) <b>P 10 00055</b>	(22) 2010.01.27.		
(71) Kovács István, Nógrád, 2642 Hunyadi J. u. 55. (HU)			
(54) <b>Folyóparti vízi erőmű</b>			
F – SZEKCIÓ MECHANIKA, VILÁGÍTÁS, FŰTÉS			
(21) <b>P 10 00038</b>	(22) 2010.01.22.		
(71) Fejes Balázs, Kaba, 4183 Katona József u. 5. (HU); Fejes Balázs, Budapest, 1046 Mészáros u. 18. I/16. (HU)			
(54) <b>Napkollektor/napelem forgató szerkezet</b>			
(21) <b>P 09 00817</b>	(22) 2009.12.28.		
(71) Gyarmati Béla 70%, Hódmezővásárhely, 6800 Arató u. 1. (HU); ifj. Gyarmati Béla 15%, Hódmezővásárhely, 6800 Csillag u. 47/a (HU); Sebesi Bálint 15%, Hódmezővásárhely, 6800 Nagy Sándor u. 21. (HU)			
(54) <b>Mágneses téren keresztül áramoltatott energiahordozók égési reakcióinál bekövetkező változások meghatározására alkalmazott eljárás</b>			
(21) <b>P 10 00027</b>	(22) 2010.01.18.		
(71) Hochmuth, Peter, Treuchtlingen, 91757 Weienburger Str. 19. (DE); Kun Csaba, Kozármisleny, 7761 Ibolya u. 1. (HU); Strausz János, Pécs, 7634 Cseralja u. 7. (HU)			
(54) <b>Napenergiával működtetett vízmelegítő eszköz és kialakítás és csatlakozó szerelvény a napenergiával működtetett vízmelegítő eszközökhöz</b>			
(21) <b>P 10 00041</b>	(22) 2010.01.25.		
(71) Nemes Márton, Budapest, 1185 Nagybecskerek u. 23. (HU)			
(54) <b>Függőleges tengelyű szélerőmű burkolat szabályozással</b>			
(21) <b>P 10 00074</b>	(22) 2010.02.05.		
(71) Pádár Árpád, Szántód, 8622 Csobánc u. 14. (HU)			
(54) <b>Hőcserélő betét elsősorban gázkazánokhoz</b>			
(21) <b>P 10 00045</b>	(22) 2010.01.25.		
(71) Tornyai Arzén, Budapest, 1201 Lehel u. 37. (HU)			
(54) <b>Építőelem térbeli alakzatok összeállítására, valamint térbeli alakzat</b>			
(74) Horváthné Faber Enikő, ADVOPATENT Szabadalmi és Védjegy Iroda, Budapest			

## Adatközlés szabadalmi bejelentésekről

G – SZEKCIÓ FIZIKA	H – SZEKCIÓ VILLAMOSSÁG
(21) <b>P 09 00816</b> (22) 2009.12.30. (71) Amin Abid, Dunakeszi, 2120 Barátság út 7. 9. em. 54. (HU)	(21) <b>P 10 00008</b> (22) 2010.01.07. (71) Bay Zoltán, Tiszaalpár, 6066 Dózsa Gy. u. 38. (HU)
(54) <b>Beszélő üdvözlőkártya</b> (74) dr. Szabó István Tamás, Dr. Szabó István Tamás Ügyvédi Iroda, Budapest	(54) <b>Elektrosztatikus átalakító</b>
(21) <b>P 09 00814</b> (22) 2009.12.30. (71) Cserey György Gábor, Budapest, 1172 VIII. u. 27. (HU); Rák Ádám, Sátoraljaújhely, 3944 Rákóczi Ferenc u. 2. (HU)	(21) <b>P 10 00039</b> (22) 2010.01.22. (71) Drem Kft., Budapest, 1125 Városkút 22/a (HU)
(54) <b>Nagy pontosságú idő-digitális átalakító FPGA-n</b>	(54) <b>Kombinált alakfelismerő kamera és tápellátás a kamerához</b> (74) Mák András, S.B.G. & K. Szabadalmi Ügyvivői Iroda, Budapest
(21) <b>P 10 00020</b> (22) 2010.01.14. (71) dr. Dárdai Zoltán, Budapest, 1182 Zombor u. 11. (HU)	(21) <b>P 10 00032</b> (22) 2009.10.20. (71) Kiss János Ferenc, Budapest, 1126 Böszörményi út 34/a II/2. (HU)
(54) <b>Eljárás atomreaktorok leállítására szabályozatlan működés esetén</b>	(54) <b>Klíma barát települési célú, füstgáz hőcserélős termovillamos kogenerációs mikroerőmű</b>
(21) <b>P 10 00009</b> (22) 2010.01.07. (71) Kelecsényi Nándor, Gyula, 5700 Ferencesek tere 8/b. (HU)	(21) <b>P 09 00780</b> (22) 2009.12.14. (71) Landy Kornél 50%, Budapest, 1092 Bakáts tér 9. (HU); Scharek János György 40%, Budapest, 1122 Városmajor u. 43/c II. em. 6. (HU); Napsugár Anna 10%, Budapest, 1061 Paulay Ede u. 21. III.em. 4. (HU)
(54) <b>Nulla energiaigényű folyadékűtő berendezés elsődlegesen processzorok hűtésére</b>	(54) <b>Mobiltelefon ernyő</b>
(21) <b>P 09 00786</b> (22) 2009.12.16. (71) Pintz György, Budapest, 1121 Mártonhegyi út 31. (HU)	(21) <b>P 09 00776</b> (22) 2009.12.14. (71) Mobil Cash Európa Informatótechnológiai és Szolgáltató Zrt., Budapest, 1118 Ménesi út 22. (HU)
(54) <b>Elrendezés és eljárás mobilkészülékkel végrehajtható helyfoglalási rendszer kialakítására</b>	(54) <b>Elrendezés és eljárás fizetési tranzakciókhoz kapcsolódó adatcserére, valamint adatfeldolgozásra</b> (74) Pintz és Társai Szabadalmi, Védjegy és Jogi Iroda, Budapest
(21) <b>P 09 00787</b> (22) 2009.12.16. (71) Szabó Tamás, Gödöllő, 2100 Paál L. köz 1. (HU)	
(54) <b>Elrendezés és eljárás rendezvény körülményeinek megváltoztatására</b> (74) Pintz és Társai Szabadalmi, Védjegy és Jogi Iroda, Budapest	
(21) <b>P 10 00035</b> (22) 2010.01.22. (71) Vibrawatch Kereskedelmi és Szolgáltató Bt., Miskolc, 3529 Szentgyörgy u. 61. (HU)	
(54) <b>Környezetfigyelő és jelző rendszer elsősorban halláskárosodottak számára</b> (74) dr. Krajnyák András, Dr. Asbóth, dr. Krajnyák & Társa Ügyvédi és Szabadalmi Iroda, Budapest	

A rovat 63 db közlést tartalmaz.

## Szabadalmi bejelentések közzététele

A – SZEKCIÓ  
KÖZSZÜKSÉGLETI CIKKEK

- (51) **A01B 21/08** (2006.01)  
**A01B 21/00** (2006.01)  
**A01B 23/00** (2006.01)  
**A01B 33/00** (2006.01)

(13) A1

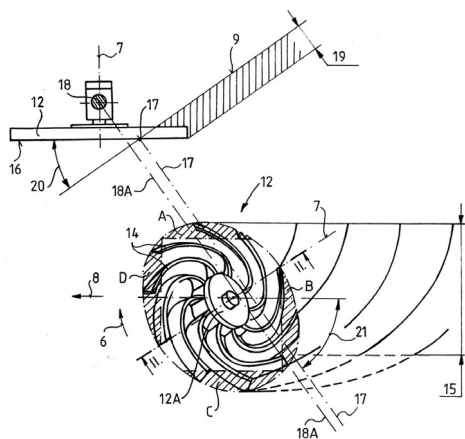
- (21) **P 08 00477** (22) 2008.07.30.  
 (71) (72) Horváth Benedek, Kecskemét (HU)

**(54) Forgókapa állítható munkamélységgel**

(74) dr. Markó József szabadalmi ügyvivő, Budapest

(57) A találmány tárgya forgókapa, főleg felszíni talajművelési munkákhoz. Ennek erőgépre vagy vontatott szerkezetre függesztett tartószerkezete (2) és legalább egy, a tartószerkezeten csuklósan ágyazott kapateste (4) van. A kapatestnek (4) legalább egy forgathatóan ágyazott kapakeréke (12) van, amely állítótengely körül állíthatóan úgy van elrendezve, hogy forgássíkja (16) a megművelendő talaj felszínével (9) 5–70° közötti első szöget (20), viszont a forgássíkjának (16) a talajfelszín (9) síkjával képzett metszésvonala (17) a forgókapa (1) haladási irányával (8) 5–80° közötti második (21) szöget zárjon be. A kapakeréknek (12) központi agya (12A) és ebből előnyösen sugárirányban kinyúló, a kapakerék forgásirányához (6) képest hátrahajló fogai (14) vannak. Lényege, hogy az állítótengely (18) a forgókapa (1) művelési mélységének (19) a művelési szélesség (15) változtatása nélküli állításához a kapakerék (12) forgássíkjának (16) a talajfelszín (9) síkjával alkotott metszésvonalával (17) párhuzamos elrendezésű.

2A ábra



2. ábra

- (51) **A01G 1/00** (2006.01) (13) A1  
**P 07 00790** (22) 2007.12.06.  
 (71) (72) dr. Makai Sándor, Mosonmagyaróvár (HU)

**(54) Eljárás energia- és takarmányültetvények kialakítására szilfium (Silphium) és kecskeruta (Galega) növényfajok részvételével**

(57) A találmányban megfogalmazott eljárásban résztvevő növényfajok, fajták, óriás szilfium (*Silphium perfoliatum* L.), rózsagyom (*Silphium integrifolia* Mich) valamint a keleti kecskeruta (*Galega orientalis* Lam.), orvosi kecskeruta (*Galega officinalis* L.) fajtajelöltek tiszta telepítésével, vagy több komponensű, mesterséges növénytársítás létrehozásával, hosszú élettartamú 14–18 évig hasznosítható, nagy termőképességű ültetvényeket hoznak létre. A szilfium – és a kecskeruta fajhoz tar-

tozó növények társításával kialakított energia – és takarmányozási célú ültetvényeken, e két faj minőségi tulajdonságait egyesítve, kiváló minőségű biomassza alapanyagot termelnek.



1. ábra

- (51) **A01G 1/00** (2006.01) (13) A1  
**P 08 00512** (22) 2008.08.13.  
 (71) (72) Sváner Sándor Róbert, Buj (HU)

**(54) Inka termesztési módszer**

(57) Az Inka termesztési módszer mindenek előtt a burgonya termesztésében szolgál olyan betakarítható terméstopplettel, amely a ma használatos legmodernebb termesztési technológiát is jóval felülmúlja mind a primőrök, mind a téli tárolásúak, ill. a vetőburgonyák területén úgy, hogy a burgonya élettanára alapozva megnövelik a növény föld alatti (termő) részét, aminek következtében nemcsak termésmegőrzést érnek el, hanem jelentősen meghosszabbíthatják a megnövelt gyökérfelület révén a növény vegetációs idejét is, ami nem mindennapi lehetőséget biztosít a paradicsomhajtásban, amennyiben azt beoltják paradicsommal. Az így termesztett burgonya termőközege lehet félérett komposzttal kevert föld is, ami a következő években más zöldségnövények vetésforgóban nevelt magaságásaiban már kiváló termőközegül szolgálhat a kert olyan periférikus helyein is, olyan rossz talajviszonyok mellett is, ahol eddig még gondolni sem lehetett zöldségtermesztésre.

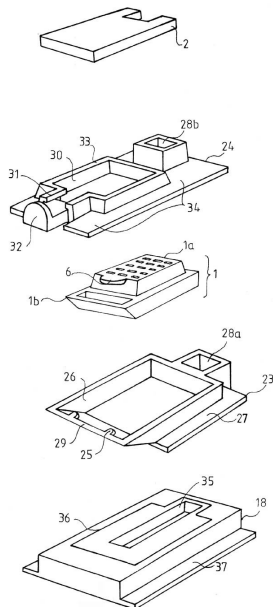
- (51) **A01N 1/00** (2006.01) (13) A1  
**P 08 00430** (22) 2008.07.14.  
 (71) (72) dr. Glasz Tibor, Budapest (HU)

**(54) Készülék és eljárás biológiai szövetminták beágyazására**

(74) Erdély Péter, DANUBIA Szabadalmi és Jogi Iroda Kft., Budapest

(57) A találmány szerinti készülék tartalmaz egy szövetmintát befogadó kétürterű kazettát (1) és ehhez oldható módon csatlakoztatható, a szövet-támasztó közeggel – előnyösen parafinnal – történő kiöntést segítő, járulékos elemet vagy elemeket, ahol a kazetta (1) perforált alapdarabból (1b), valamint az alapdarabból (1b) oldható módon összekapcsolható perforált tetődarabból (1a) áll, az alapdarab (1b) lyuggatott fedőlappból, valamint ahhoz csatlakozó, annak síkjával szöget bezáró oldalfalakkból áll, és az oldalfalak a lyuggatott fedőlapon csupán az egyik irányban érnek túl, a tetődarab (1a) lyuggatott fedőlappból, valamint ahhoz csatlakozó, annak síkjával szöget bezáró oldalfalakkból áll, és az oldalfalak a lyuggatott fedőlapon csupán az egyik irányban érnek túl, és a tetődarab (1a) az alapdarabhoz (1b) úgy csatlakozik, hogy az alapdarab (1b) oldalfalai és a tetődarab (1a) az alapdarab (1b) lyuggatott fedőlappjának nem azonos oldalán helyezkednek el, valamint a kazettához (1) oldható mó-

don csatlakoztatható, a szövettámasztó közeggel történő kiöntést segítő, járulékos elem a kazetta (1) tetődarabjának (1a) perforációit lezáró záróelem (2). Az eljárás során a szövettmintát a kazetta tetődarabjában helyezik el, és a szövettámasztó közegbe történő beagyazást a szövettminta kazettából való eltávolítása és/vagy egyéb közvetlen manipulációja nélkül, ugyanabban a kazettában végzik, amelyben előzőleg a vegyszeres szövetkezelést végezték.



4. ábra

(51) **A01N 63/04** (2006.01) (13) **A1**  
(21) **P 08 00405** (22) **2008.06.30.**

(71) Magyar Tudományos Akadémia Növényvédelmi Kutatóintézete, Budapest (HU);  
Eger Innovations Nonprofit Kft., Eger (HU)  
(72) dr. Oros Gyula, Budapest (HU);  
dr. Naár Zoltán, Eger (HU)

(54) **Környezetkímélő biocidok és alkalmazásuk**

(57) A találmány biocid hatású készítményekre vonatkozik, melyekre jellemző, hogy legalább egy tenzid tűrő Trichoderma törzs sejtjeit tartalmazó folyékony hordozóban.

A találmány tárgyát képezi ezen készítmények felhasználása növényvédelmi eljárásokban.

(51) **A23K 1/00** (2006.01) (13) **A1**  
**C10L 5/44** (2006.01)  
**A23K 1/20** (2006.01) (22) **2006.09.06.**

(71) Spolek pro ekologické bydlení - občanské sdružení, Brezovice (CZ)

(72) Maresová, Hana, Katusice (CZ);  
Verner, Ludomír, Katusice (CZ)

(54) **Növényi anyag alapú tüzelőanyag és/vagy takarmány**

(30) 2005-16995 2005.09.12. CZ  
2006-17476 2006.02.27. CZ

(74) Pintz György, Pintz és Társai Szabadalmi és Védjegy Iroda, Budapest

(57) A találmány tárgya tüzelőanyag és/vagy takarmány növényi alapú anyagokból. A találmány jellemzője, hogy a növényi anyagok a tüzelőanyag, és/vagy a takarmány teljes tömegének legalább 50 súlyszázalékában mezőgazdasági növények és termékek feldolgozásából származó hulladékot tartalmaznak, és/vagy mezőgazdasági növények és termékek föld feletti részeit tartalmazza, amelyek pelletek vagy brikketek formájában össze vannak préselve.

(51) **A23L 2/04** (2006.01) (13) **A1**  
**B01D 61/02** (2006.01) (22) **2008.09.11.**  
**B01D 61/14** (2006.01)

(21) **P 08 00564**  
(71) Budapesti Corvinus Egyetem, Budapest (HU);  
Fitomark 94 Kft., Tolcsva (HU)

(72) dr. Kiss István 50%, Tolcsva (HU);  
dr. Vatai Gyula 25%, Budapest (HU);  
Békássyné dr. Molnár Erika 25%, Budapest (HU)

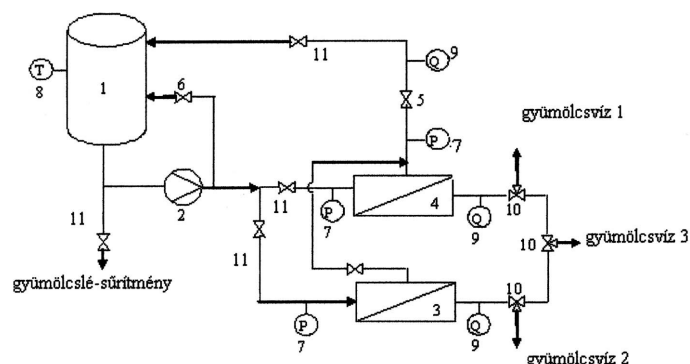
(54) **Gyümölcs levéből készíthető gyümölcsvíz, valamint eljárás és berendezés gyümölcsvíz előállítására**

(74) Benkóné Csillag Lucia szabadalmi ügyvivő, Budapest

(57) A találmány gyümölcsvíz, amelyet előnyösen boggyósgyümölcs levéből, nanoszűrővel és/vagy fordított ozmózis alkalmazásával állítanak elő. A gyümölcs levéből előállított steril vizes oldat, antocianin tartalma 0,3–70 mg/L cianidin-3-glükozid koncentrációban kifejezve, flavonol tartalma 0,1–7 mg/L kvercetin koncentrációban kifejezve; összes polifenol tartalma 0,1–4 mg/L, antioxidáns kapacitása 0,1–10 mmol/L aszkorbinsavban kifejezve.

Az előállítása során előnyösen a hőmérsékletet 5–25 °C-on tartják, a mikroszűrővel sterilizált gyümölcslét 40–100 bar nyomás mellett fordított ozmózis membránmodulon (3) áramoltatják, majd a permeátumát felfogják, és gyümölcsvízként használják, vagy a gyümölcslét 25–30 bar nyomás mellett nanoszűrő membránmodulon (4) áramoltatják, majd a permeátumát felfogják és gyümölcsvízként használják; vagy először 40–100 bar nyomás mellett fordított ozmózis membránmodulon (3) áramoltatják, majd a retentátumot 25–30 bar nyomás mellett nanoszűrő membránmodulon(4) áramoltatják, majd a két modul permeátumát felfogják, elegyítik, és gyümölcsvízként használják,

A találmányhoz tartozik továbbá a gyümölcsvíz előállítását szolgáló berendezés.



1. ábra

(51) **A47C 27/04** (2006.01) (13) **A1**  
**A47C 23/06** (2006.01) (22) **2008.06.03.**  
**A47C 27/06** (2006.01)

(21) **P 08 00354**  
(71) Bio-Textima Kft., Bősárkány (HU)

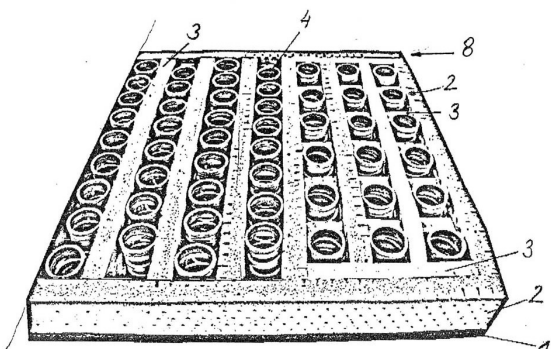
(72) id. Vörös Gyula, Bősárkány (HU)

(54) **Elrendezés spirális farugók ülő- vagy fekvőbútorokhoz történő felhasználására**

(57) A találmány tárgya elrendezés spirális farugók ülő- vagy fekvőbútorokhoz történő felhasználására. Az elrendezés rendelkezik egy alsó tartóelemmel (1), mely alsó tartóelemre (1) spirális farugók (4) vannak elhelyezve, a spirális farugók (4) tengelye merőleges az alsó tartóelemre (1), az alsó tartóelem (1) kerülete mentén oldalmerítéssel (2) van ellátva és az elrendezés egy felső zárallappal (5) van borítva.

Az elrendezés földre, vagy bármilyen tartószerkezetre ráhelyezve, önmagában, vagy párnázó anyaggal együtt használható. A megoldás

előnye, hogy természetes anyagokból épül fel, kiküszöbölve ezzel a káros mágneses tér keletkezését.



4. ábra

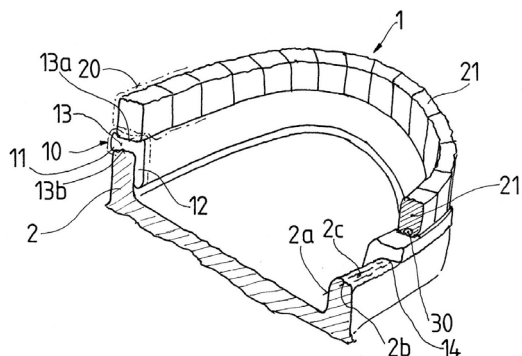
- (51) **A61C 13/00** (2006.01) (13) **A1**  
 (21) **P 08 00445** (22) **2008.07.18.**  
 (71) (72) Hóbor Miklós, Becsehely (HU)  
 (54) **Személyhez kötődő fogorvosi protézis és eljárás annak előállítására**

(74) Rónaszéki Tibor szabadalmi ügyvivő, Budapest  
 (57) A találmány tárgya egyfelől személyhez kötődő fogorvosi protézis, amely külső felülettel és belső felülettel rendelkező protézistestet tartalmaz, ahol a protézistest belső felülete ínyhez kapcsolódó érintkező felülettel, míg a protézistest külső felülete ültetősávval van ellátva, az ültetősávban pedig fogelemekből álló fogtag van rögzítve.

A fogorvosi protézis jellegzetessége, hogy a protézistestnek (10) csak az íny (2) belső oldala (2a) mentén húzódó, a protézistestből (10) kinyúló és annak legalább egy része mentén futó egy vagy több belső kávéja (12) van.

A találmány tárgya továbbá eljárás ezen személyhez kötődő fogorvosi protézis előállítására, amelynek során ültetősávot tartalmazó protézistestet készítenek, majd a protézistest ültetősávjának külső felületét egy vagy több fogtaggal látják el.

A találmány szerinti eljárás jellegzetessége, hogy az ültetősávot (13) a végleges protézistest (10) elkészítését megelőzően alakítják ki a protézistest (10) alaptagján (3), majd a fogtagok (20) legalább egy részét a végleges protézistest (10) elkészítését megelőzően rögzítik a protézistest (10) alaptagján (3) kialakított ültetősávban (13), ezt követően a fogtaggal (20) már ellátott alaptag (3) íny (2) felé eső belső felületének (13b) legalább egy részét az íny (2) koronájához (2b), egy részét az íny (2) belső oldalához (2a) nyomják hozzá, és így az íny (2) belső oldalához (2a) igazodó belső kávéval (12), valamint az íny (2) koronájának (2b) ínnylenyomatához (2c) igazodó érintkező felülettel (14) ellátott formázott protézistestet (10) hoznak létre, végül az ínnylenyomatot (2c) tartalmazó érintkező felülettel (14) bíró formázott protézistestet (10) keményedni engedik, és a személyhez kötött egyedi érintkezőfelülettel (14) ellátott fogorvosi protézist (1) így állítják elő.



1. ábra

- (51) **A61K 8/14** (2006.01)  
**A61K 8/55** (2006.01)  
**A61K 8/67** (2006.01)  
**A61Q 19/00** (2006.01)  
**A61K 8/92** (2006.01) (13) **A1**  
 (21) **P 07 00426** (22) **2007.06.19.**  
 (71) Invenció-21 Gyógyhatású Készítményeket Gyártó Kft., Budapest (HU)  
 (72) dr. Gaál József, Budapest (HU);  
 Kollárik Lászlóné, Budapest (HU);  
 dr. Szegő András, Budapest (HU)  
 (54) **Liposzómás készítmény**  
 (74) Mármárosi Tamásné, Biatorbágy  
 (57) A találmány tárgya liposzómás készítmény azzal jellemezve, hogy valamely gyógyszerkönyvi minőségű citrusféle illóolajat 0,5–5,0 tömegmennyiségben, gyógyszerkönyvi minőségű levendulaolajat 0,5–5,0 súlyrész mennyiségben,  
 E-vitamint 0,1–1,5 tömegrész mennyiségben,  
 A-vitamint 0,1–1,5 tömegrész mennyiségben,  
 etoxilált ricinus olajat 1,0–6,0 tömegrész mennyiségben, valamely foszfolipidet 0,1–1,0 tömegrész mennyiségben,  
 desztillált vizet 15–30 tömegrész mennyiségben és 96%-os etilalkoholt 65–75 tömegrész mennyiségben tartalmaz.  
 A találmány szerinti készítmények bőrgombásodások kezelésére alkalmazhatók.

- (51) **A61K 9/08** (2006.01)  
**A61P 31/10** (2006.01) (13) **A1**  
 (21) **P 08 00602** (22) **2008.10.03.**  
 (71) Pannonpharma Gyógyszergyár 50%, Pécsvárad (HU);  
 dr. Past Tibor 12,5%, Pécs (HU);  
 dr. Mózsik Gyula 12,5%, Pécs (HU);  
 dr. Perjési Pál 12,5%, Pécs (HU);  
 dr. Szabó Leventéné 12,5%, Pécs (HU)  
 (72) dr. Past Tibor 25%, Pécs (HU);  
 dr. Mózsik Gyula 25%, Pécs (HU);  
 dr. Perjési Pál 25%, Pécs (HU);  
 dr. Szabó Leventéné 25%, Pécs (HU)  
 (54) **Gombás fertőzések kezelésére alkalmazható, itraconazole tartalmú ecsetelő és lakk készítmény, valamint eljárás ezen készítmények előállítására**  
 (74) dr. Török Ferenc, DANUBIA Szabadalmi és Jogi Iroda Kft., Budapest  
 (57) A találmány tárgyát képező hatóanyagként az ismert antifungális itraconazole tartalmazó, topikálisan a szaruképleteken közvetlenül alkalmazható ecsetelő és lakk készítmény, valamint eljárás ezek előállítására.

- (51) **A61K 31/13** (2006.01)  
**A61P 25/00** (2006.01) (13) **A1**  
 (21) **P 07 00719** (22) **2007.11.07.**  
 (71) dr. Kiss János 50%, Veresegyháza (HU);  
 dr. Vizi E. Szilveszter 50%, Budapest (HU)  
 (72) dr. Kiss János 40%, Veresegyháza (HU);  
 dr. Vizi E. Szilveszter 40%, Budapest (HU);  
 dr. Mike Árpád 10%, Budakeszi (HU);  
 dr. Szász Bernadett 10%, Budapest (HU)  
 (54) **A fluoxetin alkalmazása akut és krónikus neurodegenerációval járó kórképekben, illetve állapotokban**

(57) A szabadalom tárgya a fluoxetin nevű szelektív szerotonin reuptake inhibitor típusú vegyület terápiás felhasználása neuronpusztulással járó állapotokban azon tulajdonsága alapján, hogy a vegyület szelektíven gátolja az excitotoxikus sejthalál kialakulásában szerepet játszó NR2B alegység tartalmú NMDA receptorokat. Ez alapján a következő terápiás területeken javasolják a szer használatát:

A fluoxetin (tabletta, injekció vagy infúzió) formájában történő alkalmazása

akut ischémias kórképek esetén a következményes agykárosodások csökkentésére,

olyan esetekben, mikor az akut ischémias agykárosodás kockázata megnö (pl. alátámassal járó műtétek pre- és posztoperatív fázisában) vagy krónikus neurodegeneratív kórképekben (pl. Parkinson-kór, Alzheimer-kór, ALS) a sejtpusztulási folyamatok lassítására, illetve gátlására.

- (51) **A61K 31/502** (2006.01)  
**A61P 11/00** (2006.01)  
**A61P 19/00** (2006.01)  
**A61P 25/00** (2006.01) (13) A1  
**(21) P 08 00498** (22) 2008.08.06.

(71) Semmelweis Egyetem, Budapest (HU)

(72) dr. Mátyus Péter, Budapest (HU);  
 dr. Németh János, Budapest (HU);  
 dr. Magyar Kálmán, Budapest (HU);  
 dr. Somogyi Anikó, Budapest (HU);  
 dr. Zelkó Romána, Budapest (HU);  
 Dunkel Petra, Budapest (HU);  
 dr. Somfai Gábor Márk, Budapest (HU);  
 Balogh Balázs, Budapest (HU);  
 dr. Túrós György, Budapest (HU)

- (54) **Dihidralazin alkalmazása emelkedett SSAO-szinttel kapcsolatos betegségek kezelésére szolgáló gyógyszer előállítására**

(74) dr. Török Ferenc, DANUBIA Szabadalmi és Jogi Iroda Kft., Budapest

(57) A találmány tárgya dihidralazin alkalmazása emelkedett SSAO-szinttel kapcsolatos betegségek kezelésére alkalmas gyógyszerek előállításában.

A fenti alkalmazásokban az emelkedett SSAO-szinttel kapcsolatos betegség például a következő csoportból választott: emelkedett SSAO-szinttel kapcsolatos akut és krónikus gyulladásos állapotok, kötőszöveti gyulladásos kórképek, rheumatoid arthritis, spondylitis ankylosa, lupus erythematosus, vasculitis, synovitis, a gasztrointesztinális traktus gyulladásos kórképei, ulceratív colitis, Crohn-betegség, irritábilis bél szindróma, a központi idegrendszer gyulladásos kórképei, Alzheimer-kór, sclerosis multiplex, a tüdő gyulladásos kórképei, asztma, a bőr gyulladásos kórképei, psoriasis, kontakt dermatitis, atópiás dermatitis, a máj gyulladásos kórképei, a látórendszer (szemgolyó, járulékos és védőszervec és az orbita) gyulladásos kórképei, maculaedema, szénhidrát-anyagcsere zavarai, adipocita differenciálódás vagy funkció zavarai, továbbá simaizom funkció zavarai, atherosclerosis, obesitas, vaszkuláris kórképek, arteriosclerosis, Raynaud- szindróma.

Előnyös alkalmazás esetén a dihidralazint olyan mennyiségben alkalmazzák az SSAO-szint csökkentésére, amely nem okoz észlelhető vérnyomásesést a kezelt élőlényben.

- (51) **A61K 36/15** (2006.01) (13) A1  
**(21) P 08 00385** (22) 2008.06.20.

(71) BGB Interherb Kft., Budapest (HU)  
 (72) dr. Benedek Katalin, Budapest (HU)

- (54) **Természetes hatóanyag-tartalmú étvágycsökkentő készítmény és eljárás annak előállítására**

(74) dr. Kovács Eszter, Dr. Asbóth, dr. Krajnyák & Társa Ügyvédi és Szabadalmi Iroda, Budapest

(57) A találmány tárgya természetes hatóanyag-tartalmú étvágycsökkentő készítmény, amely fő komponensként hideg sajtolással előállított, legalább 14 tömeg% pinolénsavat tartalmazó koreai fenyőmagolajat, továbbá kívánt esetben más, önmagában ismert adalékanyagot, előnyösen E-vitamint és ismert segédanyagokat tartalmaz.

A találmány tárgya, továbbá eljárás a fenti készítmény előállítására, amely abban áll, hogy a koreai fenyő (Pinus koraiensis) magját héjától megtisztítják, szárítják, aprítják, hidegen (legalább 20 °C alatt) sajtolják, a kapott nyers magolajat előnyösen vákuumban tisztítják, majd a kapott természetes összetételű (legalább 14% pinolénsavat tartalmazó)

olajat önmagában ismert adalékanyagokkal kiegészítve készítménnyé, előnyösen kapszulává formálják.

- (51) **A61K 36/49** (2006.01) (13) A1  
**A61P 35/00** (2006.01) (22) 2008.07.22.

(21) **P 08 00453**  
 (71) (72) dr. Czimbalmos-Kozma Ferenc, Mecseknádasd (HU);  
 dr. Papp Erika, Mecseknádasd (HU)

- (54) **Castanea sativa Mill. (szelídgesztenye) kivonatok és az ezekből vagy ezekben található hatóanyagokból készült oldatok, infúziós oldatok, injekciók, tabletták, szirupok és egyéb gyógyszerformák alkalmazása rosszindulatú daganatos betegségek kezelésére**

(57) A Castanea sativa Mill. (szelídgesztenye) kivonatok rosszindulatú daganatsejt kultúrákon in vitro gátló hatást fejtenek ki. A rosszindulatú elfajulások létrejöttében oki szerepe lehet a sejtek meghibásodott működésű mitokondriumainak és a bejelentés tárgyát képező anyagok ezen meghibásodott működésű mitokondriumok gátlása révén fejthetik ki daganatellenes hatásukat.

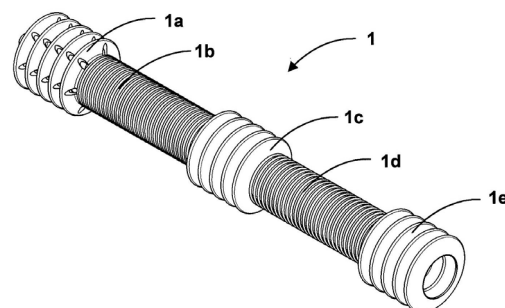
- (51) **A61M 25/00** (2006.01) (13) A1  
**(21) P 08 00419** (22) 2008.07.07.

(71) (72) dr. Dani Árpád, Tatabánya (HU)

- (54) **Katéter**

(74) dr. Antalffy-Zsirus András, DANUBIA Szabadalmi és Jogi Iroda Kft., Budapest

(57) Katéter flexibilis és elasztikus csőszerű testtel (1), amelynek belső csatornája a páciens húgyhólyagjával áll a test (1) egy vagy több nyílásán keresztül összeköttetésben, továbbá a katéter használata során a páciens húgyhólyagjának kijáratánál elhelyezkedő, a katétert helyben rögzítő, harmonikaszerűen kiképzett disztális szakasszal (1a), és azzal elmentés, a katéter felcsúsztatását megakadályozó, harmonikaszerűen kiképzett proximális szakasszal (1c), ahol a mind a disztális szakasz (1a), mind a proximális szakasz (1c) alapesetben a húgyhólyag kijáratánál nagyobb átmérőjű, de átmérője tengelyirányban széthúzva a húgycső átmérőjénél kisebbre, a disztális és a proximális szakaszokat (1a, 1c) összekötő, harmonikaszerűen kiképzett közbenső szakasz (1b) méretét megközelítő méretűre csökken, és lehetővé teszi a katéter felhelyezését a húgycsövön keresztül, amíg a disztális szakasz (1a) a húgyhólyag belső részébe kerül, és a szakaszok (1a, 1b, 1c) a tengelyirányú húzóerő megszűnését követően eredeti méretükre állnak vissza, és a közbenső szakasz (1b) a harmonikaszerű kiképzésnek köszönhetően rugalmasan igazodik a mindenkori méret- és alakváltozásokhoz, továbbá a disztális szakaszban (1a) kiképzett záróeszközzel, amit a harmonikaszerűen kiképzett proximális szakasz (1c) külső végében manuális deformálással nyitható rugalmas membránszelep alkot.



1. ábra

B – SZEKCIÓ  
 IPARI MŰVELETEK ÁLTALÁBAN ÉS SZÁLLÍTÁS

- (51) **B21F 17/00** (2006.01) (13) A1  
**B29C 53/70** (2006.01) (22) 2008.04.29.  
**F16L 11/10** (2006.01)  
**(21) P 08 00284**  
 (71) ContiTech Rubber Industrial Kft., Szeged (HU)



- (72) Bétéri Gyula 20%, Érd (HU);  
dr. Nagy Tibor 20%, Budapest (HU);  
Füstös Imre 20%, Algyő (HU);  
dr. Katona Tamás 20%, Algyő (HU);  
Lantos Elemér 20%, Budapest (HU)

**(54) Eljárás és berendezés szálerősítéses tömlők előállítására**

- (74) Derzsi Katalin, S.B.G. & K. Szabadalmi Ügyvivői Iroda,  
Budapest

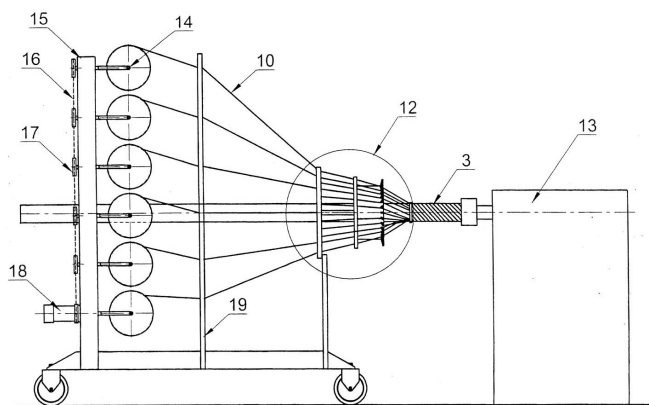
(57) A találmány tárgya eljárás spirálisan felvitt szálakkal erősített tömlők felépítésére, ahol a felvezető fejhez (12) képest a felépítés alatt álló tömlő (3) egyidejűleg forgó és haladó mozgást végez, és az erősítő betét szálakat (10) csévékről (14) engedik le.

A találmány szerinti csévéket (14) két tengely körül forgatják, az egyik a saját tengelyük (A), a másik tengely (B) közel párhuzamos a szál lehúzás irányának tengelyével, és ezen tengely körül a felépítő fejhez képest nézve a csévék (14) forgásiránya megegyezik a felépítés alatt álló tömlő (3) forgásirányával.

Az eljáráshoz alkalmas berendezés felvezető fejjel (12) és csévé tartó állványzattal (15) rendelkezik, a felvezető fejhez (12) képest a felépítés alatt álló tömlő (3) egyidejűleg forgó és haladó mozgást végez és az erősítő betét szálakat (10) csévékről (14) engedik le egy körkörös szárendezőn (1) keresztül.

A találmány tárgya továbbá eljárás spirálisan felvitt szálakkal erősített tömlők felépítésére, amelynél az erősítő betét szálakat (10) a tömlővel lényegében egytengelyű, elforgatható, önbeálló körkörös szárendezőn (2) keresztül vezetik fel a tömlő felületére.

A találmány a fenti eljáráshoz alkalmas berendezésre is vonatkozik.



1. ábra

- (51) **B27K 3/00** (2006.01)  
**B27K 5/00** (2006.01)  
**B27K 9/00** (2006.01)  
**D01C 1/00** (2006.01)  
**D01F 2/00** (2006.01)  
**F26B 9/00** (2006.01)  
**F26B 23/00** (2006.01)

(13) A1  
(22) 2008.06.05.

- (71) (72) Hegedűs Károly, Budapest (HU);  
Farkas János, Tahitótfalu (HU)

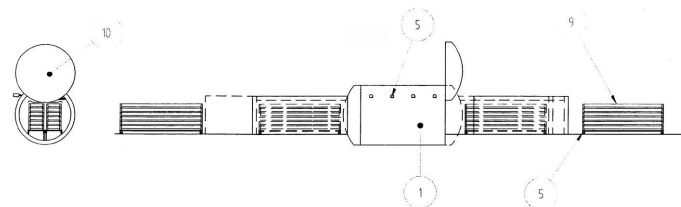
**(54) Eljárás cellulóztartalmú növényi anyagdarabok kémiai és termikus modifikálására, valamint berendezés az eljárás fogantatására**

(57) A találmány eljárás cellulóztartalmú növényi anyagdarabok kémiai és termikus modifikálására, ahol a kezelendő anyagot hőközléssel szárítják, majd hőkezelik, végül kezelés után lehűlni hagyják.

A találmány szerinti eljárás lényege, hogy a hőközlés előtt a kezelendő anyagdarabokat kősóval (NaCl) lefedik, és ezáltal a kezelendő anyag körül legalább oxigénszegény környezetet hoznak létre, és így végzik a hőkezelést, majd a már kezelt darabokat lehűlni hagyják és utána a kősóból (NaCl) kivesszik.

A találmány továbbá berendezés a találmány szerinti eljárás fogantatására, amelynek gördülő szerkezeten nyugvó állványzaton elhelyezett modifikáló tálcái (9) vannak.

A találmány szerinti berendezés lényege, hogy a gördülő szerkezeten nyugvó, és a kezeléshez használt anyaggal, azaz sóval legalább részben borított kezelőanyaggal megrakott modifikáló tálcákat (9) befogadó, párazáróan és nyomásállóan lezárható modifikáló kamrája (1) van, ahol a kamra (1) párasítóval és fűtéssel van ellátva.



1. ábra

- (51) **B29B 17/00** (2006.01)

**E01B 9/68** (2006.01)

(13) A1  
(22) 2008.08.01.

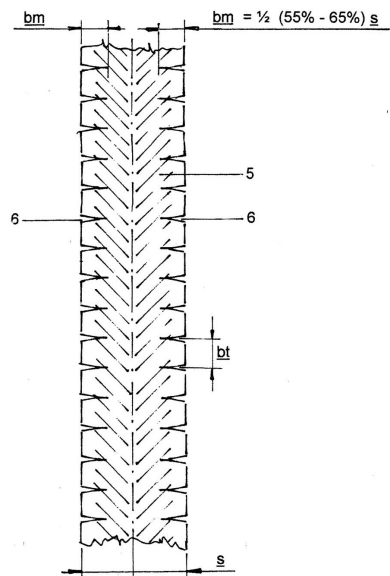
- (21) **P 08 00489**

- (71) (72) Perl Miklós, Budapest (HU)

**(54) Használt gumiabroncsok másodlagos hasznosítása**

- (74) Tóth-Szabó István szabadalmi ügyvivő, Budapest

(57) A találmány olyan eljárásra vonatkozik, amellyel a használt gumiabroncsok másodlagosan hasznosíthatók. A találmány szerinti eljárás során levágnak a használt gumiabroncs oldalait a futófelületet tartalmazó maradékot legalább egy helyen keresztirányban átvágják, a kapott szalagot (5) a két szélé felől bemetszésekkel (6) látják el.



2. ábra

- (51) **B65D 19/34** (2006.01)

(21) **P 08 00311**

(13) A1  
(22) 2008.03.28.

- (71) (72) Suda László, Budakeszi (HU)

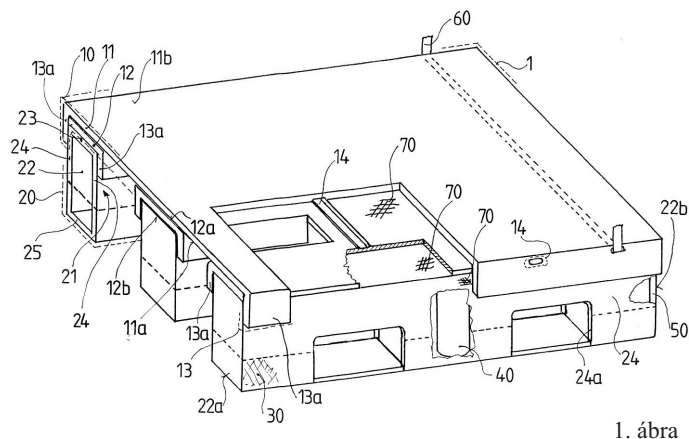
**(54) Papír anyagú raklap áruk mozgatására**

- (74) Rónaszéki Tibor szabadalmi ügyvivő, Budapest

(57) A találmány tárgya papír anyagú raklap áruk mozgatására, amely az áruk fogadására szolgáló rakodótestet és a rakodótest alatt elhelyezkedő támasztólábakat tartalmaz, ahol a rakodótestnek felső tartólemeze és az azal összeerősített alsó tartólemeze, míg a támasztólábak legalább egy részének a rakodótest alsó tartólemezával érintkező, azt alátámasztó csatlakozó tagja, valamint a csatlakozó tag mentén húzódo határoló tagja

van, továbbá a rakodótest a támasztólábak irányába lehajlító, és a támasztólábakhoz hozzáerősített kapcsolóidomokkal rendelkezik.

A megoldás jellegzetessége, hogy a rakodótest (10) felső tartólemeznének (11) az alsó tartólemez (12) felé eső belső oldalába (11a) és/vagy a rakodótest (10) alsó tartólemeznének (12) a felső tartólemez (11) felé eső belső oldalába (12a) vezetővályú (14) van bemélyítve, és/vagy a támasztólábak (20) legalább egy része a határoló tagokon (24) átmenő kibontással (24a) rendelkezik, ahol a kibontást (24a) alulról a támasztólábának (20) a talajjal érintkező alsó támasztó tagja (25) határolja, és/vagy a támasztólábak (20) legalább egy részében a határoló tagoknak (24) az alsó támasztó tag (25) környezetébe eső részén szigetelő bevonat (30) van elhelyezve.



1. ábra

C – SEKCIÓ  
VEGYÉSZET ÉS KOHÁSZAT

- (51) **C02F 3/00** (2006.01)  
**B01D 21/00** (2006.01)  
**B01D 29/00** (2006.01)  
**B65F 7/00** (2006.01) (13) A1  
**P 08 00588** (22) 2008.09.26.

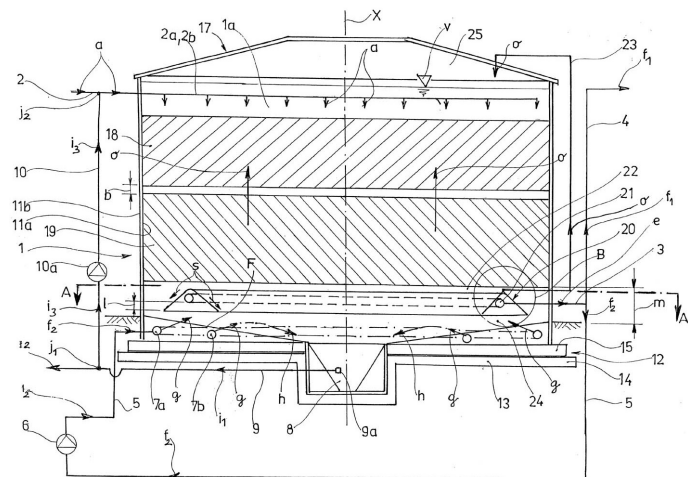
- (71) BIOCLEAN-2002 Mérnöki Kft., Szolnok (HU)  
 (72) Zombori Ferenc, Szolnok (HU)  
**(54) Berendezés biológiailag lebontható szennyeződések tartalmazó szennyvizek tisztítására**  
 (74) Kovári György, ADVOPATENT Szabadalmi és Védjegy Iroda, Budapest

(57) A találmány berendezés biológiailag lebontható szennyeződést tartalmazó szennyvíz, különösen túlnyomórészt oldott és/vagy emulgeált állapotú szerves szennyeződések tartalmazó szennyvizek tisztítására. A berendezésnek szűrőtöltetet (18, 19) tartalmazó medencéje (1), a tisztítandó szennyvíznek a medencébe (1) vezetésére szolgáló vezetéke (2), a tisztított víznek a medencéből (1) történő kivezetésére szolgáló vezetéke (3); valamint a szűrőtölteten (18, 19) áthaladó szennyvízből kivált és a medence (1) aljában összegyűlt iszap kivezetésére szolgáló vezetéke (9) van.

A berendezésnek az a lényege, hogy a tisztítandó szennyvíz a medencének (1) szűrőtöltet (18, 19) feletti terébe (1) van betáplálva, miáltal a szűrőtöltetben (18, 19) lefelé áramlásra van kényszerítve. A szűrőtöltet (18, 19) alatt az abból kilépő folyadék iszap- és tisztított víz fázisának az elkülönítéséhez előirányzott, alul a medence (12) fenekének (12) belső felületével (F), felül a szűrőtöltet (19) alsó oldalával határolt szeparáló tér (24) van kiképezve, amelyben a szűrőtöltetből (19) kilépő iszapot a fenék (12) felülete felé kényszerítő, felül és oldalt zárt, alul nyitott iszapterelő eszköz (22) helyezkedik el. Az iszapterelő eszköz (22) belsejében a tisztított szennyvíz-fázis összegyűjtéséhez előirányzott, előnyösen perforált gyűjtőcső (21) húzódik, amely a tisztított szennyvíz kivezetésére szolgáló vezetékhez (3) van csatlakoztatva. A berendezés a kivált iszapnak a medence (1)-fenék (12) felületének (F) a tartományában befelé a medence (1) középső részében kialakított

zsomp (8) felé mozgatásához előirányzott hidraulikus iszapterelő eszközzel rendelkezik.

Az eljárásnak az a lényege, hogy a medencébe (1) előnyösen az üzemi vízszint (v) alatt betáplált nyers szennyvizet iszap- és tisztított-víz-fázisra választják szét, amelyeket a medencéből eltávolítanak, és az iszap egy részét a medencébe (1) vezetése előtt a nyers szennyvízhez keverik. A hidraulikus iszapterelési műveletet a medencéből kivezetett tisztított víz egy részének a fűvókákhoz (g) vagy/és propellerekhez történő recirkuláltatásával (f<sub>2</sub>) végzik.



1. ábra

- (51) **C08J 9/00** (2006.01)  
**A23L 2/02** (2006.01)  
**A23B 7/00** (2006.01) (13) A1  
**P 08 00488** (22) 2008.08.01.

- (71) Pannon Egyetem 40%, Veszprém (HU);  
 Szegedi Tudományegyetem 40%, Szeged (HU);  
 Budapest Corvinus Egyetem 20%, Budapest (HU)  
 (72) Gubicza László 10%, Veszprém (HU);  
 dr. Nemestóthy Nándor 10%, Veszprém (HU);  
 Major Brigitta 10%, Lenti (HU);  
 dr. Hodúr Cecília 10%, Szeged (HU);  
 Beszédes Sándor 10%, Mélykút (HU);  
 dr. László Zsuzsanna 10%, Szeged (HU);  
 dr. Szabó Gábor 10%, Szeged (HU);  
 Békássyné dr. Molnár Erika 4%, Budaörs (HU);  
 dr. Vatai Gyula 4%, Budapest (HU);  
 dr. Koris András 2%, Budapest (HU);  
 Bánvölgyi Szilvia 2%, Budapest (HU);  
 Gáspár Igor 2%, Budapest (HU);  
 Román András 2%, Eger (HU);  
 Fogarassy Eszter 2%, Budapest (HU);  
 Kozák Áron 2%, Makó (HU);  
 Bélafiné dr. Bakó Katalin 10%, Veszprém (HU)

- (54) Eljárás antioxidáns hatású színezéket tartalmazó pektin kinyerésére, kívánt esetben mikrohullámmal intenzifikált extrakcióval**

(57) A találmányi bejelentésben egy eljárást ismertetnek, ami alkalmas hagyományos és mikrohullámú kezeléssel intenzifikált extrakció segítségével olyan pektinek kinyerésére élénk színű gyümölcsökből és a gyümölcs-feldolgozás során keletkező melléktermékekből, amelynek eredményként antioxidáns hatású színezéket tartalmazó, élelmiszeripari sűrítő anyagokat nyerhetnek, s ezek színe por alakban 5-nél magasabb krómájú (C\*) és 55-nél kisebb világossági (L\*) értékkel jellemezhető a CIE standard alapján.

- (51) **C09K 21/00** (2006.01)  
**B27M 1/06** (2006.01)  
**D06M 11/77** (2006.01) (13) A1

(21) **P 07 00710** (22) 2007.11.05.

- (71) Vidatech Kft., Budapest (HU)  
 (72) Kalmár-Nagy Imre, Budapest (HU)

(54) **Tűzálló folyadék, valamint eljárás annak előállítására és alkalmazására**

(74) Pintz György, Pintz és Társai Szabadalmi és Védjegy Iroda, Budapest

(57) A találmány tárgya tűzálló folyadék, amely éghető anyagokon tűznek ellenálló, az éghető anyag elégését gátló kérget képez. A találmány szerinti tűzálló folyadék fő alkotórészei a vízüveg alkáli sói, a konyhasó, a talkum és egyéb hasonló szilikátok, a grafit, és kívánt esetben az arabinsav alkáliföldfém sói, ide értve a gumiarábikumot is.

A találmány tárgyát képezi a nevezett tűzálló folyadék előállítási eljárása is, valamint az ezzel a folyadékkal végzett tűzmentesítés.

- (51) **C10G 3/00** (2006.01)  
**C07C 67/03** (2006.01)  
**C11C 3/00** (2006.01)  
**C07C 67/00** (2006.01) (13) A1

(21) **P 07 00255** (22) 2007.03.30.

(71) 3K Sience Kutatási, Fejlesztési, Tanácsadó és Szolgáltató Bt., Tiszasziget (HU)

- (72) dr. Kiricsi Imre 21%, Szeged (HU);  
 dr. Kukovecz Ákos 20%, Szeged (HU);  
 dr. Kónya Zoltán 20%, Tiszasziget (HU);  
 dr. Halász János 19%, Szeged (HU);  
 dr. Nagy József 20%, Bükkaranyos (HU)

(54) **Biozsírsav-etilészter és bioglicerín egymenetes előállítása biotanóllal biotermésből származó növényi magvakból**

(74) Karaffy Erzsébet, Miskolc

(57) A találmány szerint a biozsírsav-etilésztert és a bioglicerint egymenetes eljárással úgy állítják elő, hogy a 20–60 °C hőmérsékletű 96–100 tömeg% töménységű, 100 ml olajra vonatkoztatva 0,25–2,5 g KOH vagy 0,12–2,0 g NaOH vagy 0,25–2,5 ml kénsav katalizátort tartalmazó etanolhoz egyenletesen adagolják hozzá a 20–60 °C hőmérsékletű növényi olajat, előnyösen napraforgóolajat, repceolajat vagy lenolajat, majd a beadagolás után legalább 0,5 óra utókevertetést alkalmaznak, majd ülepités után az észteres és glicerines fázist elválasztják. A növényi olaj és etanol molaránya 1:3–6.

A találmány szerinti eljárás előnye, hogy csak természetes anyagokat tartalmaz, nem energiaigényes. A biozsírsav-etilészter biodízel üzemanyagként, míg a bioglicerín a kozmetikai iparban felhasználható, környezetszennyező melléktermékek nem képződnek.

- (51) **C10L 5/40** (2006.01)  
**C10L 5/44** (2006.01) (13) A1

(21) **P 08 00516** (22) 2008.08.14.

(71) (72) Korsós Ferenc, Poroszló (HU)

(54) **Megújuló energiaforrásként felhasználható fák és cserjék**

(57) Gyalogakác, mogyoró, bodza, vadszilvafa, ezüstfa felhasználása, hasznosítása, energianövénykénti termelése. A felsorolt növények közös jellemzője, hogy nem igényelnek mesterségesen előállított tápanyagot, nem talajszaralók és magról szaporíthatók, ami kedvező telepítési költséget eredményez. A termelés célja, elektromos energia előállítása és lakások fűtése, megfelelően előkészített formában.

E – SZEKCIÓ  
 HELYHEZ KÖTÖTT LÉTESÍTMÉNYEK

- (51) **E02B 3/00** (2006.01) (13) A1  
**P 06 00486** (22) 2006.06.08.

(71) (72) dr. Guszter Géza, Budapest (HU)

(54) **Eljárás folyóvizek árvízcsúcsainak mérséklésére**

(57) A találmány tárgya eljárás áradó folyó árvízszintjének csökkentésére víztömeg folyásának felgyorsításával, amikor a víztömeg felgyorsításához meghajtott hajócsavart vagy turbinát, vagy több egymást követő detonációt használnak.

- (51) **E02B 7/20** (2006.01)  
**E02B 7/34** (2006.01) (13) A1

(21) **P 08 00458** (22) 2008.07.23.

(71) (72) Kozma Károly, Budapest (HU)

(54) **Mobilizálható elemes gyorsgát árvíz ellen**

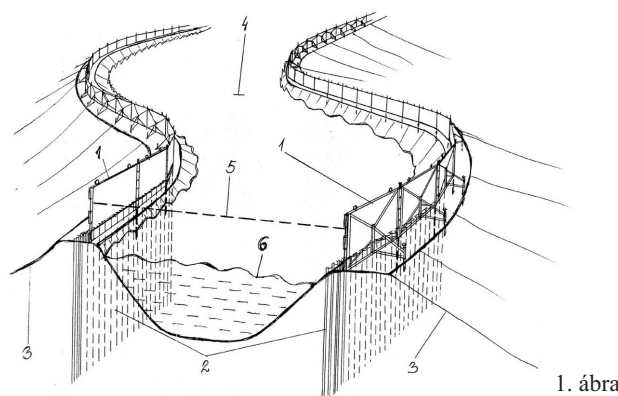
(57) A találmány a mobilizálható (1) elemes gyorsgát árvíz ellen, amelynek nagyszilárdságú szerkezeti acél zártszelvényből készült táblakereteire hegesztett vaslemez borítású, bordákkal megerősített vízzáró mobilgát (1) elemei vannak.

A találmány lényege az, hogy a földgát (3) tetejére, vagy a folyópartra felállított mobilgát elemek (1) gyors összeszerelhetőségét egyformaságuk és a végeiken lévő csőzsanérok összeilleszthetősége és szétszedhetősége teszi lehetővé a csapként is szolgáló, hosszabb, hegyes vascsőcölöpök behelyezésével, illetve kihúzásával, amelyek hegyes végükkel a talajba hatolva a mobilgát elemek (1) fixálását és bármely irányban történő elfordíthatóságukat biztosítják.

A mobilgát elemek (1) ellenálló képességét növelik a hátsó félkörívben elfordítható kitémasztó lábak a végüket lefixálható vascsőcölöppökkel, valamint a mobilgát elemek (1) belső alsó felükön lévő csődarabokba illeszthető vascsőcölöppökkel, így egy mobilgát elem öt ponton van lefixálva a talajba, ehhez hosszabb vascsőcölöpkre van szükség, mint amilyen hosszú a mobilgát elemek (1) szélessége.

Az így összeszerelt mobilgát elemek (1) csőzsanérai között támadt réseken esetlegesen átszivárgó víz megakadályozása a mobilgát elemek (1) külső végeire függőlegesen ráhegesztett vezetősínekben, felülről lefelé nyomással egy vastagabb műanyag lappal elérhető.

A teljes hosszában összeszerelt mobilgát (1) egy egységes vízzáró falat képezve biztonságosan hárítja el az árvízveszélyt.

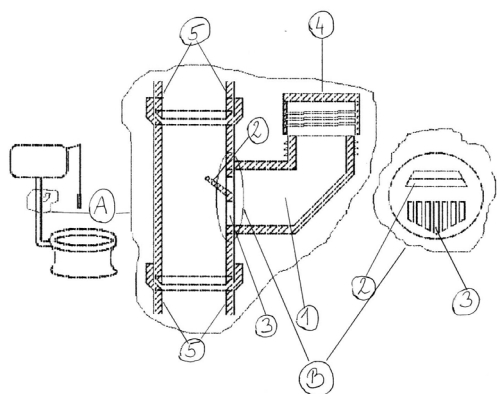


- (51) **E03D 9/03** (2006.01) (13) A1  
**P 08 00426** (22) 2008.07.14.

(71) (72) Horváth Tibor, Balmazújváros (HU)

(54) **Fertőtlenítő és tisztán tartó szerkezet WC-khez és piszoárokhoz**

(57) A találmány fertőtlenítő és tisztántartó szerkezet WC-khez és piszoárokhoz, amit a WC-öblítőtartály, illetve szelep és a WC-kagyló (piszoár) közé kell helyezni a víz továbbítására szolgáló cső (5) megszakításával. A találmány lényege, hogy a szerkezet beépítésével az ezen keresztül folyó víz már keveredik a tisztító- és fertőtlenítőszerezellel, ami így biztosítja a tökéletes higiénit.



1. ábra

(51) E04H 1/02 (2006.01)  
E04B 1/343 (2006.01)

(21) P 08 00457

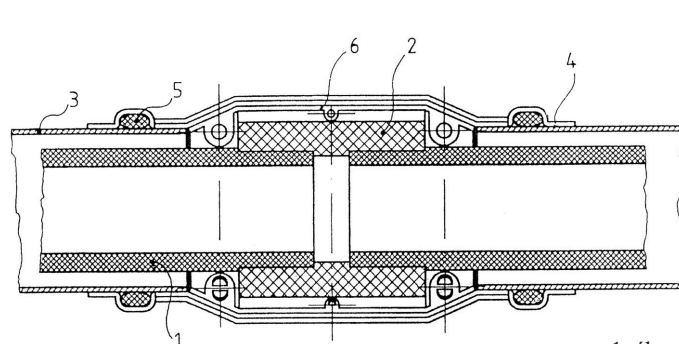
(71) (72) Kozma Károly, Budapest (HU)

(54) **Elemekből gyorsan felépíthető ideiglenes lakóházak katasztrófák helyszínére**

(57) Az ideiglenes gyors lakóház elemeire bontva szállítható a katasztrófa sújtotta helyszínre, előzetes alapozást nem igényel, bármilyen terepen gyorsan felépíthető, bővíthető, áthelyezhető, szétszedés után többször felhasználható és vele gyors segítség nyújtható a hajléktalanná vált lakosság számára.

(13) A1

(22) 2008.07.23.



1. ábra

(51) F26B 17/16 (2006.01)

F26B 17/00 (2006.01)

(21) P 08 00422

(71) (72) Sváner Sándor Róbert, Buj (HU)

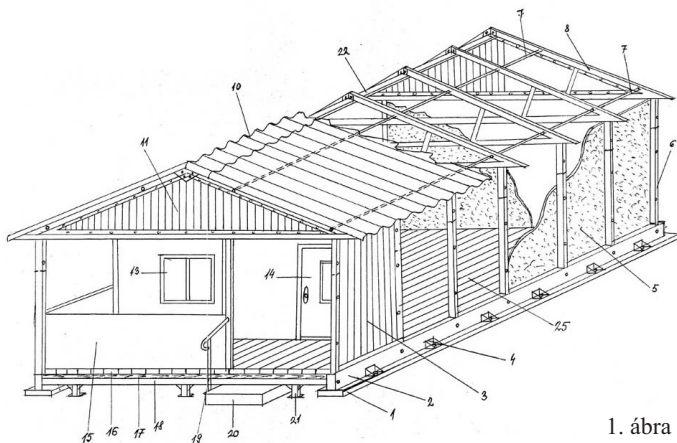
(54) **Konduktív gabonaszárító berendezés**

(57) A találmány konduktív gabonaszárító berendezés, amely a szemes-termények szárítását két különböző körfolyamatban végzi a berendezésen belül úgy, hogy az energiahatékonyság jelentősen javul, továbbá lehetőség nyílik ma még mezőgazdasági hulladéknak számító anyagok (repce-, gabonaszalma, kukoricaszár, metszési gally stb.) fűtőcélú hasznosítására, valamint a nagy mennyiségben keletkező vegetációs (desztillált) víz is felfoghatóvá válik további hasznosítás céljából.

A találmány megoldással szolgál a ma használatos konvektív elven működő szárítóberendezések azon hibájára, hogy a késő őszi, magas relatív páratartalmú környezeti levegőt mint szárítóközeget nem veszi igénybe, valamint a gáz elégetése során keletkező víz sem a szárítás hatékonyságát.

(13) A1

(22) 2008.07.11.



1. ábra

F – SZEKCIÓ  
MECHANIKA, VILÁGÍTÁS, FŰTÉS

(51) F16L 39/00 (2006.01)

F16L 21/06 (2006.01)

(21) P 08 00280

(71) Gáz-Hungária Zrt., Budapest (HU)

(72) Wasser István, Budapest (HU)

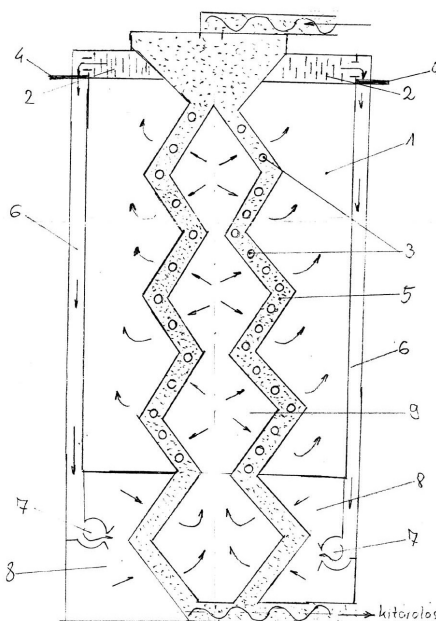
(54) **Eljárás gázvezeték rendszer építésére, vagy meglévő gázvezeték rendszer felújítására, továbbá gázvezeték rendszer**

(74) Weichinger András, DANUBIA Szabadalmi és Jogi Iroda Kft., Budapest

(57) A találmány eljárás gázvezetékrendszer építésére vagy meglévő gázvezetékrendszer felújítására. A találmány szerinti eljárás lényege, hogy a gázvezetékrendszer nyomvonalán a csatlakozási helyek – mint elágazások, irányváltások, szűkítések stb. – között előre szerelt acélcső szakaszokat mint védőcsövet helyeznek el előre behúzott polietilén haszoncső szakaszokkal, vagy a meglévő, felújítandó gázvezeték mint védőcsövet, a csatlakozási helyeken megbontják, majd a meghagyott, meglévő gázvezetékbe mint védőcsőbe polietilén haszoncsöveket vezetnek be, és a csatlakozási helyeken – mint elágazások, irányváltások, szűkítések stb. – polietilén haszonvezetéseket a funkciónak megfelelő

(13) A1

(22) 2008.04.28.



1. ábra

H – SZEKCIÓ VILLAMOSSÁG	
(51) <b>H01M 8/16</b> (2006.01)	
<b>G01N 27/26</b> (2006.01)	(13) A1
(21) <b>P 08 00494</b>	(22) 2008.08.05.
(71) (72) Kovács Tamás 10%, Páty (HU); Schneider György 90%, Pécs (HU)	
(54) <b>Mikrobiális üzemanyagcella alapú diagnosztikus eljárás és műszer az antibiotikum rezisztencia érzékenység meghatározására</b>	
(74) Derzsi Katalin szabadalmi ügyvivő, S.B.G. & K. Szabadalmi Ügyvivői Iroda, Budapest	
(57) A találmány tárgya diagnosztikai eljárás az antibiotikumrezisztencia-érzékenység meghatározására, azzal jellemezve, hogy vizsgálati	

anyagból származó mikroorganizmust a vizsgálandó antibiotikumok elkülönített mintáit tartalmazó egy vagy többcellás MFC anódterébe juttatják, a mikroorganizmusokat a vizsgált antibiotikumokkal érintkezésbe hozzák, és a mikroorganizmusok anyagcsereje révén termelt elektronokat az anódról mérőegységen át elvezetik a katódra, majd egy végső elektron akceptorra, és a feszültséget mérik.

A találmány szerinti eljárás úgy humán-, mint állatgyógyászatban alkalmazható, akár izolált mikroorganizmus telep antibiotikum profiljának meghatározására, akár pedig közvetlenül a betegből származó vizsgálati anyagban lévő antibiotikum profil meghatározására.

A találmány továbbá MFC-cella alkalmazása diagnosztikai eljáráshoz, az antibiotikumrezisztencia-érzékenység meghatározására.

A rovatban meghirdetett teljes vizsgálatú bejelentések száma: 32 db.

## Külön tájékoztatás újdonságkutatásról

A – SZEKCIÓ KÖZSZÜKSÉGLETI CIKKEK			
(51)	<i>A01N 37/18</i> (2006.01) <i>A61K 38/28</i> (2006.01) <i>G01N 33/48</i> (2006.01)	(13) A3	
(21)	<b>P 03 03838</b>		
(71)	East Carolina University, Greenville, North Carolina (US)		
(54)	<b>Eritropoietin mérsékli a kemoterápia-indukált toxicitást in vivo</b>		
(51)	<i>A61K 9/00</i> (2006.01) <i>A61P 29/00</i> (2006.01)	(13) A3	
(21)	<b>P 03 02053</b>		
(71)	Bayer Schering Pharma Aktiengesellschaft, Berlin (DE)		
(54)	<b>o-Acetil-szalicilsav bázikus aminosavakkal alkotott stabil sói</b>		
(51)	<i>A61K 31/405</i> (2006.01) <i>A61K 33/06</i> (2006.01) <i>A61P 25/00</i> (2006.01)	(13) A3	
(21)	<b>P 03 01920</b>		
(71)	F. Hoffmann-La Roche AG, Bazel (CH)		
(54)	<b>P anyag receptor antagonistá és magnézium vegyület kombinációját tartalmazó agy-, gerinc- és idegsérülés kezelésére szolgáló injekciós készítmény</b>		
(51)	<i>A61K 31/4178</i> (2006.01) <i>A61K 31/54</i> (2006.01) <i>A61P 9/12</i> (2006.01) <i>A61K 45/00</i> (2006.01)	(13) A3	
(21)	<b>P 04 00553</b>		
(71)	DAIICHI SANKYO COMPANY, LIMITED, Tokyo (JP)		
(54)	<b>Gyógyászati készítmények</b>		
(51)	<i>A61K 31/4458</i> (2006.01) <i>A61K 9/50</i> (2006.01)	(13) A3	
(21)	<b>P 03 03695</b>		
(71)	Celltech Manufacturing CA, Inc., Santa Ana, Kalifornia (US)		
(54)	<b>Módosított hatóanyag-leadású metil-fenidát készítmények és eljárás az előállításukra</b>		
(51)	<i>A61K 31/47</i> (2006.01) <i>A61K 31/167</i> (2006.01) <i>A61P 35/00</i> (2006.01) <i>A61K 31/09</i> (2006.01)	(13) A3	
(21)	<b>P 06 00233</b>		
(71)	Aventis Pharma S.A., Antony (FR)		
(54)	<b>Kombretaszatint és rákellenes ágenseket tartalmazó kombináció</b>		
(51)	<i>A61K 31/565</i> (2006.01) <i>A61K 31/57</i> (2006.01) <i>A61P 15/12</i> (2006.01)	(13) A3	
(21)	<b>P 03 02093</b>		
(71)	WYETH, Madison, New Jersey (US)		
(54)	<b>Konjugált ösztrogének és medroxi-progeszteron-acetát alkalmazása hormonpótló terápiában használható gyógyszerkészítmény előállítására</b>		
(51)	<i>A61K 31/57</i> (2006.01) <i>A61K 31/565</i> (2006.01) <i>A61P 15/18</i> (2006.01)	(13) A3	
(21)	<b>P 03 01042</b>		
(71)	SCHERING AG., Berlin (DE)		
(54)	<b>Fogamzásgátlásra használható gyógyszerkészítmény</b>		
(51)	<i>A61K 31/585</i> (2006.01) <i>A61K 9/28</i> (2006.01)	(13) A3	
(21)	<b>P 07 00826</b>		
(71)	Richter Gedeon Nyrt., Budapest (HU)		
(54)	<b>Drospirenon hatóanyagot tartalmazó filmtabletta és eljárás előállítására</b>		
(51)	<i>A61K 35/00</i> (2006.01) <i>C07J 75/00</i> (2006.01)	(13) A3	
(21)	<b>P 03 01283</b>		
(71)	Solvay Pharmaceuticals GmbH, Hannover (DE)		
(54)	<b>Eljárás és berendezés konjugált ösztrogének dúsítására és stabilizálására kancavizelethől</b>		
(51)	<i>A61K 35/22</i> (2006.01) <i>A61K 38/22</i> (2006.01) <i>C07J 75/00</i> (2006.01)	(13) A3	
(21)	<b>P 03 03058</b>		
(71)	Solvay Pharmaceuticals GmbH., Hannover (DE)		
(54)	<b>Krezol elválasztása kancavizelethől</b>		
(51)	<i>A61K 38/17</i> (2006.01) <i>A61K 39/00</i> (2006.01) <i>C07K 19/00</i> (2006.01) <i>C07K 14/435</i> (2006.01)	(13) A3	
(21)	<b>P 03 00067</b>		
(71)	H. Lundbeck A/S, Valby-Copenhagen (DK)		
(54)	<b>Eljárás amyloid-lerakódás gátló szabályozására</b>		
(51)	<i>A61K 38/44</i> (2006.01) <i>C07K 16/00</i> (2006.01) <i>C07H 21/04</i> (2006.01) <i>C07K 1/00</i> (2006.01) <i>C12N 1/20</i> (2006.01) <i>C12N 15/00</i> (2006.01) <i>C12Q 1/68</i> (2006.01) <i>C12N 9/02</i> (2006.01) <i>C12P 21/06</i> (2006.01) <i>C12Q 1/00</i> (2006.01) <i>C12Q 1/34</i> (2006.01)	(13) A3	
(21)	<b>P 06 00671</b>		
(71)	Maxygen, Inc., Redwood City, California (US); Pioneer Hi-Bred International, Inc., Des Moines, Iowa (US)		
(54)	<b>API amin-oxidáz variánsok</b>		

- 
- (51) *A61K 49/00* (2006.01) (13) A3 (71) Novartis AG, Bazel (CH)
- (21) **P 03 00601**  
(71) Bracco Imaging S.p.A., Milánó (IT);  
The Regents of the University of California, Oakland,  
Kalifornia (US)
- (54) **Fémkelát-komplexekkel konjugált epesavszármazékok alkalmazása mikrovaszkuláris permeabilitás diagnosztikai értékelésére**
- 
- (51) *A61K 51/08* (2006.01) (13) A3
- (21) **P 03 03987**  
(71) Mallinckrodt, Inc., St. Louis, Missouri (US)
- (54) **Technéciummal és réniummal radioaktívan jelölt, glikozilált oktreatidszármazékok**
- 
- C – SZEKCIÓ  
VEGYÉSZET ÉS KOHÁSZAT
- 
- (51) *C07C 215/18* (2006.01)  
*C07C 215/30* (2006.01)  
*A61P 9/06* (2006.01)  
*A61P 23/02* (2006.01)  
*A61K 31/133* (2006.01)  
*A61P 1/08* (2006.01)  
*C07C 215/20* (2006.01) (13) A3
- (21) **P 04 02418**  
(71) Grünenthal GmbH., Aachen (DE)
- (54) **Helyettesített 1,5-diamino-pentán-3-ol-vegyületek, eljárás előállításukra az ezeket tartalmazó gyógyszerkészítmények és alkalmazásuk**
- 
- (51) *C07D 205/04* (2006.01)  
*C07D 401/06* (2006.01)  
*C07D 401/12* (2006.01)  
*C07D 403/06* (2006.01)  
*C07D 409/06* (2006.01)  
*C07D 409/12* (2006.01)  
*C07D 409/14* (2006.01)  
*A61K 31/397* (2006.01)  
*A61P 25/00* (2006.01)  
*C07D 403/04* (2006.01) (13) A3
- (21) **P 03 01404**  
(71) AVENTIS PHARMA S.A., Antony (FR)
- (54) **Azetidinszármazékok, előállításuk és ezeket tartalmazó gyógyszerkészítmények és eljárás a vegyületek előállítására**
- 
- (51) *C07D 209/12* (2006.01)  
*A61K 31/395* (2006.01)  
*C07D 401/12* (2006.01)  
*A61P 3/06* (2006.01)  
*A61P 25/28* (2006.01)  
*C07D 417/12* (2006.01)  
*A61P 3/04* (2006.01)  
*A61K 31/40* (2006.01)  
*A61P 3/10* (2006.01)  
*C07D 405/12* (2006.01)  
*C07D 205/04* (2006.01)  
*A61P 1/04* (2006.01)  
*C07D 403/12* (2006.01)  
*A61P 11/00* (2006.01)  
*C07D 413/12* (2006.01)  
*C07D 207/48* (2006.01) (13) A3
- (21) **P 04 02236**
- 
- (51) *C07D 209/80* (2006.01)  
*A61K 31/403* (2006.01)  
*A61P 37/08* (2006.01) (13) A3
- (21) **P 03 01745**  
(71) Merck Frosst Canada Ltd., Kirkland, Quebec (CA)
- (54) **Ciklopentánindolok, ezeket tartalmazó gyógyszerkészítmények és a vegyületek alkalmazása**
- 
- (51) *C07D 211/18* (2006.01)  
*A61K 31/473* (2006.01)  
*A61P 15/00* (2006.01)  
*A61K 9/00* (2006.01)  
*A61P 25/00* (2006.01) (13) A3
- (21) **P 03 01685**  
(71) Axon Biochemicals B.V., Groningen (NL)
- (54) **Új aporfín-észterek és ezek terápiás alkalmazása, eljárás az előállításukra és ezeket tartalmazó gyógyszerkészítmények**
- 
- (51) *C07D 211/26* (2006.01)  
*A61K 31/445* (2006.01)  
*C07D 401/12* (2006.01)  
*A61K 31/454* (2006.01)  
*C07D 417/12* (2006.01)  
*A61P 7/02* (2006.01)  
*A61K 31/706* (2006.01)  
*A61K 31/4545* (2006.01)  
*A61P 9/10* (2006.01)  
*C07D 401/14* (2006.01) (13) A3
- (21) **P 04 00558**  
(71) Astellas Pharma Inc., Chuo-ku, Tokyo (JP)
- (54) **Helyettesített benzolszármazékok, illetve sóik és ezeket tartalmazó gyógyszerkészítmények**
- 
- (51) *C07D 211/42* (2006.01)  
*A61K 31/445* (2006.01)  
*A61P 25/28* (2006.01)  
*C07F 9/59* (2006.01) (13) A3
- (21) **P 03 01548**  
(71) F.HOFFMANN-LA ROCHE AG., Bazel (CH)
- (54) **NMDA receptor ligandok előgyógyszerei, eljárás az előállításukra és alkalmazásuk gyógyszerkészítmények előállítására**
- 
- (51) *C07D 211/58* (2006.01)  
*A61K 31/445* (2006.01)  
*A61P 19/02* (2006.01) (13) A3
- (21) **P 03 01187**  
(71) AstraZeneca AB, Södertälje (SE)
- (54) **Új benzil-piperidin-származékok, eljárás az előállításukra és ezeket tartalmazó gyógyszerkészítmények**
- 
- (51) *C07D 213/64* (2006.01)  
*C07D 401/04* (2006.01)  
*C07D 409/04* (2006.01)  
*A61K 31/4709* (2006.01)  
*C07D 407/04* (2006.01)  
*A61K 31/443* (2006.01)  
*C07D 405/04* (2006.01)  
*C07D 413/14* (2006.01)  
*A61K 31/44* (2006.01)  
*A61K 31/4545* (2006.01)  
*A61P 25/28* (2006.01)

- 
- A61K 31/444* (2006.01)  
*C07D 471/04* (2006.01) (13) A3
- (21) **P 03 03398**  
 (71) Eisai R&D Management Co., Ltd., Bunkyo-ku, Tokyo (JP)
- (54) **1,2-Dihidropiridin-származékok, eljárás előállításukra és alkalmazásuk és a vegyületeket tartalmazó gyógyszerkészítmények**
- 
- (51) *C07D 213/74* (2006.01)  
*A61K 31/455* (2006.01)  
*C07D 401/04* (2006.01)  
*C07D 401/06* (2006.01)  
*C07D 401/12* (2006.01)  
*C07D 409/04* (2006.01)  
*C07D 413/04* (2006.01)  
*C07D 417/04* (2006.01)  
*C07D 213/82* (2006.01)  
*A61K 31/4427* (2006.01)  
*A61P 25/00* (2006.01)  
*A61P 29/02* (2006.01) (13) A3
- (21) **P 03 01671**  
 (71) F.Hoffmann-La Roche AG., Bazel (CH)
- (54) **4-Fenil-piridin-származékok, mint neurokinin-1-receptor antagonisták, eljárás az előállításukra és alkalmazásuk**
- 
- (51) *C07D 213/74* (2006.01)  
*A61K 31/47* (2006.01)  
*C07D 401/12* (2006.01)  
*C07D 409/12* (2006.01)  
*C07D 413/12* (2006.01)  
*C07D 471/14* (2006.01)  
*C07D 495/04* (2006.01)  
*C07D 215/48* (2006.01)  
*A61K 31/4709* (2006.01)  
*A61K 31/44* (2006.01)  
*A61P 19/02* (2006.01)  
*A61K 31/4439* (2006.01)  
*A61K 31/437* (2006.01)  
*A61K 31/5377* (2006.01)  
*A61K 31/519* (2006.01)  
*A61K 31/496* (2006.01)  
*A61P 35/00* (2006.01)  
*C07D 417/12* (2006.01)  
*A61K 31/4545* (2006.01)  
*A61P 9/10* (2006.01)  
*A61K 31/505* (2006.01)  
*C07D 405/12* (2006.01) (13) A3
- (21) **P 03 02603**  
 (71) Eisai R&D Management Co., Ltd., Bunkyo-ku, Tokyo (JP)
- (54) **Nitrogéntartalmú aromás származékok és ezeket tartalmazó gyógyászati készítmények**
- 
- (51) *C07D 213/81* (2006.01)  
*C07D 401/12* (2006.01)  
*C07D 213/82* (2006.01)  
*A61P 9/06* (2006.01)  
*C07D 241/24* (2006.01)  
*C07D 213/56* (2006.01)  
*A61K 31/497* (2006.01)  
*C07D 413/12* (2006.01) (13) A3
- (21) **P 03 02762**  
 (71) Sanofi-Aventis Deutschland GmbH, Frankfurt/Main (DE)
- (54) **Orto-szubsztituált nitrogéntartalmú bisz-aril-vegyületek, ezeket tartalmazó gyógyszerkészítmények és káliumcsatorna-inhibitorok alkalmazásuk**
- 
- (51) *C07D 213/82* (2006.01)  
*C07D 413/12* (2006.01)  
*C07D 239/42* (2006.01)  
*C07D 407/12* (2006.01)  
*C07D 417/12* (2006.01)  
*A61K 31/505* (2006.01)  
*A61P 3/10* (2006.01)  
*C07D 413/14* (2006.01) (13) A3
- (21) **P 04 02330**  
 (71) Janssen Pharmaceutica N.V., Beerse (BE)
- (54) **Glikogén-szintáz-kináz-3-béta inhibitor hatású amidszármazékok, eljárás előállításukra, az ezeket tartalmazó gyógyszerkészítmények és alkalmazásuk**
- 
- (51) *C07D 213/85* (2006.01)  
*C07D 417/14* (2006.01)  
*A61K 31/4418* (2006.01)  
*A61P 9/00* (2006.01)  
*A61P 11/06* (2006.01)  
*A61P 25/00* (2006.01)  
*A61P 29/00* (2006.01)  
*C07D 417/12* (2006.01) (13) A3
- (21) **P 04 02264**  
 (71) Bayer Schering Pharma Aktiengesellschaft, Berlin (DE)
- (54) **Szubsztituált 2-tio-3,5-diciano-4-fenil-6-aminopiridinek, előállításuk, alkalmazásuk és az ezeket tartalmazó gyógyszerkészítmények**
- 
- (51) *C07D 215/18* (2006.01)  
*A61K 31/47* (2006.01)  
*C07D 401/12* (2006.01)  
*C07D 409/04* (2006.01)  
*C07D 409/12* (2006.01)  
*C07D 215/22* (2006.01)  
*C07D 491/04* (2006.01)  
*C07D 215/38* (2006.01)  
*C07D 405/04* (2006.01)  
*C07D 215/36* (2006.01)  
*C07D 215/48* (2006.01)  
*C07D 471/04* (2006.01)  
*C07D 495/04* (2006.01)  
*C07F 7/10* (2006.01)  
*C07D 215/14* (2006.01) (13) A3
- (21) **P 03 02167**  
 (71) Janssen Pharmaceutica N.V., Beerse (BE)
- (54) **Metabotropikus glutamát receptor antagonistá hatású kolin-származékok, a vegyületeket tartalmazó gyógyszerkészítmények és eljárás előállításukra**
- 
- (51) *C07D 215/36* (2006.01)  
*A61K 31/47* (2006.01)  
*C07D 401/12* (2006.01)  
*C07D 471/04* (2006.01)  
*C07D 495/04* (2006.01)  
*C07D 513/04* (2006.01)  
*C07D 215/22* (2006.01)  
*C07D 221/04* (2006.01)  
*C07D 487/04* (2006.01)  
*A61P 9/10* (2006.01)  
*C07D 213/68* (2006.01) (13) A3
- (21) **P 03 02480**  
 (71) SmithKline Beecham p.l.c., Brentford, Middlesex (GB)
- (54) **Piridinonszármazékok ateroszklerózis kezelésére, eljárás ezek előállítására és ezeket tartalmazó gyógyszerkészítmények**
-



- 
- (51) *C07D 223/16* (2006.01)  
*A61K 31/55* (2006.01)  
*A61P 25/28* (2006.01) (13) A3
- (21) **P 03 01842**  
(71) Eli Lilly and Co., Indianapolis, Indiana (US);  
Elan Pharmaceuticals, Inc., San Francisco, Kalifornia (US)
- (54) **Laktám vegyület, a vegyületet tartalmazó gyógyszerkészítmény és alkalmazása gyógyszerkészítmény előállítására**
- 
- (51) *C07D 235/20* (2006.01)  
*A61K 31/4184* (2006.01)  
*A61P 9/12* (2006.01) (13) A3
- (21) **P 04 02391**  
(71) Boehringer Ingelheim Pharma GmbH & Co. KG,  
Ingelheim/Rhein (DE)
- (54) **Telmisartan kristályos nátriumsója, eljárás előállítására és az azt tartalmazó gyógyszerkészítmények**
- 
- (51) *C07D 237/20* (2006.01)  
*A61K 31/50* (2006.01)  
*A61K 31/53* (2006.01)  
*C07D 239/48* (2006.01)  
*C07D 239/50* (2006.01)  
*C07D 251/18* (2006.01)  
*C07D 251/52* (2006.01)  
*A61P 25/28* (2006.01)  
*A61K 31/505* (2006.01) (13) A3
- (21) **P 04 02657**  
(71) BTG International Limited, London (GB)
- (54) **Alzheimer-kór kezelésére vagy megelőzésére vagy az amiloid fehérje rostképzésének gátlására adható nitrogéntartalmú heteroaril vegyületek és az ezeket tartalmazó gyógyászati készítmények**
- 
- (51) *C07D 239/48* (2006.01)  
*C07D 239/50* (2006.01)  
*A61P 25/28* (2006.01)  
*A61P 29/00* (2006.01)  
*A61P 35/00* (2006.01)  
*A61K 31/505* (2006.01)  
*C07D 239/47* (2006.01)  
*A61P 3/10* (2006.01) (13) A3
- (21) **P 04 02245**  
(71) Janssen Pharmaceutica N.V., Beerse (BE)
- (54) **Glikogén-szintáz-kináz-3béta inhibitor hatású pirimidinil-aminobenzamid-származékok, alkalmazásuk, ezeket tartalmazó gyógyszerkészítmények és eljárás az előállításukra**
- 
- (51) *C07D 243/08* (2006.01)  
*C07C 229/16* (2006.01)  
*A61K 49/08* (2006.01)  
*C07C 229/76* (2006.01) (13) A3
- (21) **P 04 00997**  
(71) Bracco Imaging S.p.A., Milánó (IT)
- (54) **Fémionokat komplexbe vinni képes többfogú aza-ligandumok, valamint alkalmazásuk a diagnosztikában és a terápiában**
- 
- (51) *C07D 243/12* (2006.01)  
*C07D 401/04* (2006.01)  
*C07D 403/10* (2006.01)  
*A61P 25/00* (2006.01)  
*C07D 403/14* (2006.01)
- (51) *A61K 31/5513* (2006.01)  
*C07D 417/10* (2006.01) (13) A3
- (21) **P 04 00851**  
(71) F.Hoffmann-La Roche Ag., Bázél (CH)
- (54) **Dihidro-benzo[b][1,4]diazepin-2-on-származékok mint MGlur2 II antagonisták, eljárás az előállításukra és ezeket tartalmazó gyógyszerkészítmények**
- 
- (51) *C07D 295/02* (2006.01)  
*A61K 31/16* (2006.01)  
*C07D 471/04* (2006.01)  
*C07C 259/06* (2006.01)  
*A61P 35/00* (2006.01)  
*C07D 403/12* (2006.01)  
*C07D 417/12* (2006.01)  
*A61K 31/36* (2006.01)  
*C07D 209/16* (2006.01)  
*A61K 31/4045* (2006.01) (13) A3
- (21) **P 03 00880**  
(71) NOVARTIS AG., Bázél (CH)
- (54) **Dezacetiláz, inhibitor hatású hidroxamátszármazékok és ezeket tartalmazó gyógyszerkészítmények**
- 
- (51) *C07D 295/08* (2006.01)  
*A61K 31/495* (2006.01)  
*A61P 23/00* (2006.01) (13) A3
- (21) **P 04 02417**  
(71) Grünenthal GmbH., Aachen (DE)
- (54) **N,N'-diszubsztituált piperazinvegyületek, eljárás előállításukra, az ezeket tartalmazó gyógyászati készítmények és alkalmazásuk**
- 
- (51) *C07D 295/092* (2006.01)  
*A61K 31/445* (2006.01)  
*A61K 31/55* (2006.01)  
*A61K 31/40* (2006.01)  
*A61P 25/04* (2006.01)  
*A61P 1/08* (2006.01)  
*A61K 31/5375* (2006.01)  
*A61P 25/28* (2006.01) (13) A3
- (21) **P 04 02343**  
(71) GRÜNENTHAL GmbH., Aachen (DE)
- (54) **Helyettesített béta-amino-alkoholokat tartalmazó gyógyszerek**
- 
- (51) *C07D 295/096* (2006.01)  
*C07D 211/20* (2006.01)  
*C07D 211/70* (2006.01)  
*C07D 241/04* (2006.01)  
*C07D 243/08* (2006.01)  
*A61K 31/4965* (2006.01)  
*A61P 25/00* (2006.01)  
*A61K 31/44* (2006.01) (13) A3
- (21) **P 04 02313**  
(71) H. LUNDBECK A/S, Valby-Koppenhága (DK)
- (54) **Szerotonin újrafelvételt gátló fenilpiperazin-származékok, az ezeket tartalmazó gyógyászati készítmények és alkalmazásuk**
- 
- (51) *C07D 401/04* (2006.01)  
*C07D 277/06* (2006.01)  
*C07D 401/12* (2006.01)  
*C07D 409/12* (2006.01)  
*C07D 487/08* (2006.01)  
*C07D 211/62* (2006.01)  
*A61K 31/496* (2006.01)  
*A61P 25/28* (2006.01)

- 
- |   |                |  |  |
|---|----------------|--|--|
| <p><i>C07D 205/04</i> (2006.01)<br/> <i>C07D 207/16</i> (2006.01)<br/> <i>C07D 405/12</i> (2006.01)<br/> <i>C07D 211/60</i> (2006.01)</p> | <p>(13) A3</p> | <p>(21) <b>P 03 01391</b><br/> (71) VERTEX Pharmaceuticals Incorporated, Cambridge, Massachusetts (US)</p> | <p>(54) <b>Piperazin- és piperidinszármazékok, ezeket tartalmazó gyógyszerkészítmények és alkalmazásuk</b></p> |
|---|----------------|--|--|
- 
- |   |                |   |  |
|---|----------------|---|--|
| <p>(51) <i>C07D 401/12</i> (2006.01)<br/> <i>A61P 1/04</i> (2006.01)<br/> <i>A61K 31/44</i> (2006.01)</p> | <p>(13) A3</p> | <p>(21) <b>P 04 00781</b><br/> (71) Takeda Pharmaceutical Company Limited, Osaka (JP)</p> | <p>(54) <b>Eljárás (R)- vagy (S)-lansoprazol kristályosítására, az előállított kristályok, azokat tartalmazó gyógyszerkészítmények és alkalmazásuk</b></p> |
|---|----------------|---|--|
- 
- |   |                |  |  |
|---|----------------|--|--|
| <p>(51) <i>C07D 401/12</i> (2006.01)<br/> <i>A61P 27/02</i> (2006.01)<br/> <i>A61K 31/505</i> (2006.01)</p> | <p>(13) A3</p> | <p>(21) <b>P 04 00833</b><br/> (71) NOVARTIS AG., Bazel (CH)</p> | <p>(54) <b>Benzo[g]kinolin-származékok glaukoma és miopia kezelésére, eljárás az előállításukra és ezeket tartalmazó gyógyszerkészítmények</b></p> |
|---|----------------|--|--|
- 
- |   |                |   |  |
|---|----------------|---|--|
| <p>(51) <i>C07D 403/06</i> (2006.01)<br/> <i>C07D 417/14</i> (2006.01)<br/> <i>A61K 31/506</i> (2006.01)<br/> <i>C07D 401/14</i> (2006.01)<br/> <i>A61P 31/18</i> (2006.01)</p> | <p>(13) A3</p> | <p>(21) <b>P 04 00349</b><br/> (71) Schering Corp., Kenilworth, New Jersey (US)</p> | <p>(54) <b>AIDS kezelésére alkalmazható CCR5 antagonisták és ezeket tartalmazó gyógyszerkészítmények</b></p> |
|---|----------------|---|--|
- 
- |   |                |  |  |
|---|----------------|--|--|
| <p>(51) <i>C07D 403/12</i> (2006.01)<br/> <i>C07D 405/14</i> (2006.01)<br/> <i>C07D 409/14</i> (2006.01)<br/> <i>C07D 417/14</i> (2006.01)<br/> <i>C07D 401/14</i> (2006.01)<br/> <i>A61K 31/519</i> (2006.01)<br/> <i>C07D 403/14</i> (2006.01)<br/> <i>C07D 471/04</i> (2006.01)<br/> <i>A61K 31/517</i> (2006.01)<br/> <i>A61P 35/00</i> (2006.01)</p> | <p>(13) A3</p> | <p>(21) <b>P 04 00639</b><br/> (71) Vertex Pharmaceuticals Incorporated, Cambridge, Massachusetts (US)</p> | <p>(54) <b>Pirazolvegületek mint proteinkináz inhibitorok és ezeket tartalmazó gyógyszerkészítmények</b></p> |
|---|----------------|--|--|
- 
- |  |                |  |   |
|--|----------------|--|---|
| <p>(51) <i>C07D 403/12</i> (2006.01)<br/> <i>A61K 31/53</i> (2006.01)<br/> <i>A61K 31/505</i> (2006.01)<br/> <i>A61P 35/00</i> (2006.01)</p> | <p>(13) A3</p> | <p>(21) <b>P 04 00691</b><br/> (71) Glaxo Group Limited, Greenford, Middlesex (GB)</p> | <p>(54) <b>Pirimidinaminszármazékok és ezeket tartalmazó gyógyászati készítmények mint angiogenezis modulátorok</b></p> |
|--|----------------|--|---|
- 
- |   |                |  |  |
|---|----------------|--|--|
| <p>(51) <i>C07D 403/12</i> (2006.01)<br/> <i>A61K 31/517</i> (2006.01)<br/> <i>A61P 35/00</i> (2006.01)</p> | <p>(13) A3</p> | <p>(21) <b>P 04 00908</b><br/> (71) Vertex Pharmaceuticals Inc., Cambridge, Massachusetts (US)</p> | <p>(54) <b>Pirazolvegületek mint proteinkináz inhibitorok, alkalmazásuk és ezeket tartalmazó gyógyszerkészítmények</b></p> |
|---|----------------|--|--|
- 
- |   |                |  |  |
|---|----------------|--|--|
| <p>(51) <i>C07D 403/12</i> (2006.01)<br/> <i>A61K 31/506</i> (2006.01)<br/> <i>C07D 401/14</i> (2006.01)<br/> <i>A61P 35/00</i> (2006.01)</p> | <p>(13) A3</p> | <p>(21) <b>P 04 00641</b><br/> (71) Vertex Pharmaceuticals Incorporated, Cambridge, Massachusetts (US)</p> | <p>(54) <b>Pirazolvegületek mint proteinkináz inhibitorok és ezeket tartalmazó gyógyszerkészítmények</b></p> |
|---|----------------|--|--|
- 
- |  |                |   |  |
|--|----------------|---|--|
| <p>(51) <i>C07D 405/06</i> (2006.01)<br/> <i>C07C 271/16</i> (2006.01)<br/> <i>C07D 209/08</i> (2006.01)<br/> <i>A61K 31/404</i> (2006.01)<br/> <i>A61P 25/00</i> (2006.01)<br/> <i>C07C 233/23</i> (2006.01)<br/> <i>C07D 209/32</i> (2006.01)<br/> <i>C07D 405/12</i> (2006.01)<br/> <i>C07D 209/44</i> (2006.01)<br/> <i>A61K 31/4709</i> (2006.01)<br/> <i>C07D 215/20</i> (2006.01)<br/> <i>C07C 271/24</i> (2006.01)</p> | <p>(13) A3</p> | <p>(21) <b>P 04 02191</b><br/> (71) Novartis AG, Bazel (CH)</p> | <p>(54) <b>Humán metabotrop glutamát receptor antagonisták aktivitással rendelkező acetilénszármazékok, eljárás előállításukra, az ezeket tartalmazó gyógyszerkészítmények és alkalmazásuk</b></p> |
|--|----------------|---|--|
- 
- |  |                |   |   |
|--|----------------|---|---|
| <p>(51) <i>C07D 417/12</i> (2006.01)<br/> <i>C07D 271/06</i> (2006.01)<br/> <i>C07D 277/64</i> (2006.01)<br/> <i>C07D 413/04</i> (2006.01)<br/> <i>C07D 413/12</i> (2006.01)<br/> <i>C07D 263/56</i> (2006.01)<br/> <i>C07D 413/14</i> (2006.01)<br/> <i>A61P 3/10</i> (2006.01)<br/> <i>C07D 417/14</i> (2006.01)<br/> <i>A61K 31/496</i> (2006.01)<br/> <i>A61P 9/00</i> (2006.01)</p> | <p>(13) A3</p> | <p>(21) <b>P 04 02088</b><br/> (71) CV Therapeutics, Inc., Palo Alto, Kalifornia (US)</p> | <p>(54) <b>Szubsztituált piperazin és piperidin vegyületek, az ezeket tartalmazó gyógyszerkészítmények és alkalmazásuk a zsírsav-oxidáció gátlására használható gyógyszerkészítmények előállítására</b></p> |
|--|----------------|---|---|
- 
- |  |                |   |   |
|--|----------------|---|---|
| <p>(51) <i>C07D 457/04</i> (2006.01)<br/> <i>C07D 209/58</i> (2006.01)</p> | <p>(13) A3</p> | <p>(21) <b>P 04 00481</b><br/> (71) Richter Gedeon Nyrt., Budapest (HU)</p> | <p>(54) <b>Eljárás (+)-lizergsav szintetikus előállítására és intermedierek</b></p> |
|--|----------------|---|---|
-

(51) <i>C07D 471/04</i> (2006.01) <i>C07D 401/04</i> (2006.01) <i>C07D 401/06</i> (2006.01) <i>C07D 401/12</i> (2006.01) <i>C07D 235/30</i> (2006.01) <i>A61P 29/00</i> (2006.01) <i>C07D 403/12</i> (2006.01) <i>C07D 491/04</i> (2006.01) <i>A61K 31/437</i> (2006.01) <i>A61P 19/02</i> (2006.01) <i>C07D 235/08</i> (2006.01) <i>C07D 473/00</i> (2006.01) <i>C07D 417/12</i> (2006.01) <i>C07D 403/04</i> (2006.01) <i>A61K 31/4178</i> (2006.01) <i>C07D 521/00</i> (2006.01) <i>C07D 403/06</i> (2006.01) <i>C07D 417/04</i> (2006.01)	(13) A3	(51) <i>C07K 14/00</i> (2006.01)	(13) A3
(21) <b>P 06 00593</b> (71) Pfizer Inc., New York, New York (US)		(21) <b>P 03 00740</b> (71) Baxter Healthcare S.A., Wallisellen (CH)	
(54) <b>Aril- vagy heteroaril-kondenzált imidazol-vegyületek mint gyulladáscsökkentő és fájdalomcsillapító hatóanyagok és ezeket tartalmazó gyógyszerkészítmények</b>		(54) <b>Betegeknek nagy aktivitású és csökkent mellékhatásokkal rendelkező rekombináns eritropoietinnel való kezelésére szolgáló terápiás módszerek</b>	
(51) <i>C07D 501/06</i> (2006.01) <i>C07D 501/18</i> (2006.01) <i>C07D 501/20</i> (2006.01)	(13) A3	(51) <i>C08K 5/50</i> (2006.01) <i>C08L 23/02</i> (2006.01)	(13) A3
(21) <b>P 04 00642</b> (71) Pfizer Products Inc., Groton, Connecticut (US)		(21) <b>P 04 00219</b> (71) Clariant Finance (BVI) Limited, Road Town/Tortola, British Virgin Islands (GB)	
(54) <b>Kefalosporinok előállítására alkalmas kapcsolási eljárás és köztitermékek</b>		(54) <b>Foszforvegyületek mint stabilizáló anyagok</b>	
(51) <i>C07D 501/08</i> (2006.01) <i>C07D 501/18</i> (2006.01) <i>C07D 513/04</i> (2006.01) <i>C07F 9/568</i> (2006.01) <i>C07D 205/095</i> (2006.01) <i>C07D 405/12</i> (2006.01) <i>C07D 501/20</i> (2006.01)	(13) A3	(51) <i>C12N 9/54</i> (2006.01) <i>C12N 5/10</i> (2006.01)	(13) A3
(21) <b>P 04 00686</b> (71) Pfizer Products Inc., Groton, Connecticut (US)		(21) <b>P 04 02539</b> (71) Henkel AG & Co. KGaA, Düsseldorf (DE)	
(54) <b>Eljárás és észterszármazékok cefalosporinszármazékok előállítására</b>		(54) <b>Új alkalikus proteáz <i>Bacillus gibsonii</i> (DSM 14391) törzsből és az ezeket tartalmazó mosó- és tisztítószer</b>	
(51) <i>C07J 41/00</i> (2006.01) <i>A61K 31/565</i> (2006.01) <i>A61P 15/12</i> (2006.01) <i>A61P 15/18</i> (2006.01)	(13) A3	(51) <i>C12N 9/54</i> (2006.01) <i>C11D 3/386</i> (2006.01)	(13) A3
(21) <b>P 03 01956</b> (71) SCHERING AG., Berlin (DE)		(21) <b>P 05 00286</b> (71) Henkel AG & Co. KGaA, Düsseldorf (DE)	
(54) <b>Mezoprogesztin 11 béta-[4E-(hidroxi-imino-metil)-fenil]-17alfa-metoxi-metil-17beta-metoxi-ösztro-4,9-dién-3-on új szilárd formái</b>		(54) <b>Új alkalikus proteáz <i>Bacillus sp.</i> (DSM 14392) törzsből és az ezeket tartalmazó mosó- és tisztítószer</b>	
(51) <i>C07J 53/00</i> (2006.01) <i>A61K 31/565</i> (2006.01) <i>A61P 5/30</i> (2006.01) <i>A61P 5/36</i> (2006.01)	(13) A3	(51) <i>C12N 9/64</i> (2006.01)	(13) A3
(21) <b>P 03 01190</b> (71) N.V. Organon, Oss (NL)		(21) <b>P 03 01356</b> (71) FERRING BV, Hoofddorp (NL)	
(54) <b>Szelektív ösztrogén-aktivitással rendelkező, 16,17-helyzetben karbociklusos csoporttal kondenzált szteroidok, ezeket tartalmazó gyógyszerkészítmények és alkalmazásuk</b>		(54) <b>Új, DPPIV-gyel rokon szerin proteáz gének</b>	
(51) <i>C07K 14/00</i> (2006.01)		(51) <i>C12N 9/88</i> (2006.01) <i>C12N 15/60</i> (2006.01) <i>C12P 19/02</i> (2006.01)	(13) A3
(21) <b>P 03 01956</b> (71) SCHERING AG., Berlin (DE)		(21) <b>P 04 01577</b> (71) DSM IP Assets B.V., Heerlen (NL)	
(54) <b>Mezoprogesztin 11 béta-[4E-(hidroxi-imino-metil)-fenil]-17alfa-metoxi-metil-17beta-metoxi-ösztro-4,9-dién-3-on új szilárd formái</b>		(54) <b>Eljárás 2,4-dideozihexózok és 2,4,6-trideozihexózok előállítására</b>	
(51) <i>C07J 53/00</i> (2006.01) <i>A61K 31/565</i> (2006.01) <i>A61P 5/30</i> (2006.01) <i>A61P 5/36</i> (2006.01)	(13) A3	(51) <i>C12N 9/90</i> (2006.01) <i>C12N 15/61</i> (2006.01)	(13) A3
(21) <b>P 03 01190</b> (71) N.V. Organon, Oss (NL)		(21) <b>P 05 00099</b> (71) Biotie Therapies Corp., Turku (FI)	
(54) <b>Szelektív ösztrogén-aktivitással rendelkező, 16,17-helyzetben karbociklusos csoporttal kondenzált szteroidok, ezeket tartalmazó gyógyszerkészítmények és alkalmazásuk</b>		(54) <b>Glükuronil C5-epimeráz, az azt kódoló DNS és ezek alkalmazása</b>	
(51) <i>C07J 53/00</i> (2006.01) <i>A61K 31/565</i> (2006.01) <i>A61P 5/30</i> (2006.01) <i>A61P 5/36</i> (2006.01)	(13) A3	(51) <i>C12N 15/90</i> (2006.01) <i>C12Q 1/56</i> (2006.01) <i>C12Q 1/34</i> (2006.01)	(13) A3
(21) <b>P 03 01190</b> (71) N.V. Organon, Oss (NL)		(21) <b>P 05 00643</b> (71) Fibrogen, Inc., San Francisco, California (US)	
(54) <b>Szelektív ösztrogén-aktivitással rendelkező, 16,17-helyzetben karbociklusos csoporttal kondenzált szteroidok, ezeket tartalmazó gyógyszerkészítmények és alkalmazásuk</b>		(54) <b>Eljárások endogén eritropoietin szintjének növelésére</b>	

(51) <i>C12P 7/64</i> (2006.01) <i>C12P 1/02</i> (2006.01) <i>C12M 1/33</i> (2006.01) <i>C12N 1/12</i> (2006.01) <i>C12M 3/08</i> (2006.01) <i>C12P 1/04</i> (2006.01)	(13) A3	(51) <i>C12Q 1/527</i> (2006.01) (21) <b>P 03 03657</b> (71) Grünenthal GmbH, Aachen (DE) (54) <b>Eljárás NO-szintáz aktivitás mérésére</b>	(13) A3
(21) <b>P 03 00556</b> (71) Martek Biosciences Corporation, Columbia, Maryland (US) (54) <b>Oldószermentes extrakciós eljárás</b>		(51) <i>C12Q 1/68</i> (2006.01) (21) <b>P 06 00779</b> (71) Novartis Vaccines and Diagnostics, Inc., Emeryville, CA (US) (54) <b>Diagnosztikai esszék a B19 parvovírushoz</b>	(13) A3
(51) <i>C12Q 1/32</i> (2006.01) <i>C12Q 1/26</i> (2006.01) <i>G01N 33/53</i> (2006.01) <i>C12Q 1/00</i> (2006.01)	(13) A3	G – SZEKCIÓ FIZIKA	
(21) <b>P 05 00095</b> (71) CATCH, Inc., Seattle, Washington (US) (54) <b>Enzimes, ciklusos homocisztein- és cisztationinvizsgálatok</b>		(51) <i>G01N 33/576</i> (2006.01) (21) <b>P 05 00444</b> (71) Novartis Vaccines and Diagnostics, Inc., Emeryville, CA (US) (54) <b>HCV antigén/ellenanyag-kombinációs esszé</b>	(13) A3
(51) <i>C12Q 1/44</i> (2006.01)	(13) A3	(51) <i>G01N 33/68</i> (2006.01) (21) <b>P 03 01020</b> (71) Laboratoires Serono SA, Coinsins, Vaud (CH) (54) <b>Konformációs betegségek korai diagnosztikája</b>	(13) A3
(21) <b>P 04 02542</b> (71) Actial Farmaceutica LDA., Funchal (Madeira) (PT) (54) <b>Analitikai eljárás bázisos szfingomielináz detektálására és az ennek alkalmazására szolgáló kit</b>			

A rovat 72 db közlést tartalmaz.

## Megadott szabadalmak

A – SZEKCIÓ			
KÖZSZÜKSÉGLETI CIKKEK			
(51) <i>A01C 7/04</i>	(2006.01)	(13) <b>B1</b>	(40) 2003.05.28.
(11) <b>226.941</b>		2010.02.03.	(73) SOGAL FRANCE, Párizs (FR)
(21) <b>P 99 00994</b>	(22) 1997.02.21.		(72) Cattoire, Michel, Saint Jean de Luz (FR)
(40) 1999.06.28.			(54) <b>Tárológység állítható kettős akasztós résszel</b>
(73) Deere & Company, Moline, Illinois (US)			(30) 00/05551 2000.04.25. FR
(72) Lodico, James Irwin, Hampton, Illinois (US); Snipes, Terry Lee, East Moline, Illinois (US); Wisor, Donald Raymond, Moline, Illinois (US)			(86) PCT/FR 01/00501 (87) WO 01/80688
(54) <b>Mechanikus magmérő</b>			(74) Sári Tamás Gusztáv, DANUBIA Szabadalmi és Védjegy Iroda Kft., Budapest
(30) 08/610,644 1996.03.04. US			
08/789,225 1997.01.24. US			
(86) PCT/EP 97/00827 (87) WO 97/32462			
(74) Mészárosné Dónusz Katalin, S.B.G. & K. Budapesti Nemzetközi Szabadalmi Iroda, Budapest			
(51) <i>A01N 25/00</i>	(2006.01)	(13) <b>B1</b>	
(11) <b>226.964</b>		2010.02.17.	
(21) <b>P 02 02452</b>	(22) 2000.08.08.		
(40) 2002.11.28.			
(73) Monsanto Technology LLC, Saint Louis, Missouri (US)			
(72) Jimoh, Ganiyu A., Saint Louis, Missouri (US)			
(54) <b>Hatóanyagként graminicidet és vízzeloldható herbicidet tartalmazó folyékony, tömény mikroemulziós kompozíció és eljárás alkalmazására</b>			
(30) 60/148,423 1999.08.11. US			
09/633,193 2000.08.04. US			
(86) PCT/US 00/40589 (87) WO 01/10210			
(74) dr. Valyon Józsefné, DANUBIA Szabadalmi és Védjegy Iroda Kft., Budapest			
(51) <i>A01N 25/12</i>	(2006.01)	(13) <b>B1</b>	
<i>A01N 43/707</i>	(2006.01)	2010.02.03.	
<i>A01N 43/824</i>	(2006.01)		
(11) <b>226.939</b>			
(21) <b>P 98 02882</b>	(22) 1998.12.10.		
(40) 2000.04.28.			
(73) Bayer Corporation, Pittsburgh, Pennsylvania (US)			
(72) Brandriff, John W., Blue Springs, Missouri (US); Desai, Vijay C., Shawnee, Kansas (US); Jackmann, Dennis E., Prairie Village, Kansas (US); dr. Jelich, Klaus, Overland Park, Kansas (US); Modricin, Thomas F., Liberty, Missouri (US); Newallis, Peter E., Leawood, Kansas (US)			
(54) <b>Stabil, vízmentes gyomirtó kompozíció és eljárás előállítására, stabilizálására</b>			
(30) 08/989,488 1997.12.12. US			
09/165,139 1998.10.01. US			
(74) DANUBIA Szabadalmi és Védjegy Iroda Kft., Budapest			
(51) <i>A47B 61/00</i>	(2006.01)	(13) <b>B1</b>	
<i>A47B 45/00</i>	(2006.01)	2010.02.24.	
(11) <b>226.971</b>			
(21) <b>P 03 00042</b>	(22) 2001.02.21.		
			(40) 2003.05.28.
			(73) SOGAL FRANCE, Párizs (FR)
			(72) Cattoire, Michel, Saint Jean de Luz (FR)
			(54) <b>Tárológység állítható kettős akasztós résszel</b>
			(30) 00/05551 2000.04.25. FR
			(86) PCT/FR 01/00501 (87) WO 01/80688
			(74) Sári Tamás Gusztáv, DANUBIA Szabadalmi és Védjegy Iroda Kft., Budapest
(51) <i>A47L 9/02</i>	(2006.01)	(13) <b>B1</b>	
<i>A47L 9/06</i>	(2006.01)	2010.02.03.	
(11) <b>226.943</b>			
(21) <b>P 03 00201</b>	(22) 2003.01.22.		
(40) 2004.11.29.			
(73) Wessel-Werk GmbH., Reichshof-Wildbergerhütte (DE)			
(72) Dilger, Horst, Morsbach (DE); Lind, Thomas, Freudenberg (DE)			
(54) <b>Padló fűvóka porszívóhoz</b>			
(30) 202 00 871.1 2002.01.22. DE			
202 09 239.9 2002.06.13. DE			
(74) Weichinger András, DANUBIA Szabadalmi és Védjegy Iroda Kft., Budapest			
(51) <i>A47L 23/05</i>	(2006.01)	(13) <b>B1</b>	
<i>B65D 47/44</i>	(2006.01)	2010.02.03.	
<i>C09G 1/16</i>	(2006.01)		
(11) <b>226.945</b>			
(21) <b>P 03 01737</b>	(22) 2000.03.24.		
(40) 2003.09.29.			
(73) Sara Lee/DE N.V., Utrecht (NL)			
(72) Zigmans, Johannes Antonius Gerardus Wilhelmus, Rotterdam (NL); Hotchkin, Peter, Hilversum (NL); Huster, Peter Alphonse, Den Hoorn (NL); Kuhn, Petrus Enricus Alysius Nicolaas, Hága (NL)			
(54) <b>Felületkezelő eszköz</b>			
(30) 1011711 1999.03.31. NL			
(86) PCT/NL 00/00198 (87) WO 00/057764			
(74) Szuhai Elemér, DANUBIA Szabadalmi és Védjegy Iroda Kft., Budapest			
(51) <i>A61B 17/62</i>	(2006.01)	(13) <b>B1</b>	
<b>226.944</b>		2010.02.03.	
(21) <b>P 03 00623</b>	(22) 2001.05.08.		
(40) 2003.08.28.			
(73) Orthofix S.r.l., Bussolengo (IT)			
(72) Venturini, Daniele, Povegliano Veronese (IT); Coati, Michele, San Pietro in Cariano (IT); Rossi, Graziano, Verona (IT)			
(54) <b>Gyűrűs, külső rögzítőszerkezet csonttörések stabilizására, valamint csatlórúd ahhoz</b>			
(30) 00830339.8 2000.05.09. EP			
(86) PCT/EP 01/05213 (87) WO 01/85041			
(74) Gödölle, Kékes, Mészáros & Szabó Szabadalmi és Védjegy Iroda, Budapest			

- |  |                                       |   |
|--|---------------------------------------|---|
| <p>(51) <i>A61C 17/00</i> (2006.01)<br/><i>A61C 19/00</i> (2006.01)<br/>(11) <b>226.931</b><br/>(21) <b>P 04 02420</b> (22) 2002.07.31.<br/>(40) 2005.05.30.<br/>(73) Curozone Ireland, Ltd., Dublin (IE)<br/>(72) Lynch, Edward, Belfast, Northern Ireland (GB)<br/>(54) <b>Fogászati berendezés</b><br/>(30) 60/309,570 2001.08.02. US<br/>10/196,854 2002.07.17. US<br/>(86) PCT/US 02/24137 (87) WO 03/011170<br/>(74) dr. Kereszty Marcell, Gödölle, Kékes, Mészáros &amp; Szabó Szabadalmi és Védjegy Iroda, Budapest</p>  | <p><b>(13) B1</b><br/>2010.01.28.</p> | <p>(30) 99/15960 1999.12.17. FR<br/>(74) Olchváry Gézané, DANUBIA Szabadalmi és Védjegy Iroda Kft., Budapest</p>  |
| <p>(51) <i>A61F 5/445</i> (2006.01)<br/><i>B23K 26/20</i> (2006.01)<br/><i>B23K 26/00</i> (2006.01)<br/><i>B23K 26/18</i> (2006.01)<br/><i>B29C 65/16</i> (2006.01)<br/>(11) <b>226.932</b><br/>(21) <b>P 03 02878</b> (22) 2001.06.27.<br/>(40) 2003.12.29.<br/>(73) COLOPLAST A/S, Humlebaeck (DK)<br/>(72) Bager, Kim, Lyngby (DK);<br/>Fink, Ingrid Laesoe, Rodovre (DK);<br/>Vorm, Thorkild, Holte (DK)<br/>(54) <b>Eljárás idegen alkatrész tasakösszeállításához erősítésére, valamint így nyert tasakösszeállítás</b><br/>(30) PA 2000 01005 2000.06.28. DK<br/>(86) PCT/DK 01/00449 (87) WO 02/00144<br/>(74) Szabó Zsolt, DANUBIA Szabadalmi és Védjegy Iroda Kft., Budapest</p> | <p><b>(13) B1</b><br/>2010.01.28.</p> | <p>(51) <i>A61K 9/28</i> (2006.01)<br/><i>C08K 3/34</i> (2006.01)<br/><i>C08K 5/092</i> (2006.01)<br/><i>C08K 5/053</i> (2006.01)<br/>(11) <b>226.963</b><br/>(21) <b>P 02 02260</b> (22) 2000.06.30.<br/>(40) 2002.11.28.<br/>(73) BPSI Holdings, Inc., Wilmington, Delaware (US)<br/>(72) Jordan, Martin Philip, Orpington, Kent (GB);<br/>Taylor, James, Cobham, Kent (GB)<br/>(54) <b>Száraz filmbevonó összetétel és eljárás hordozók bevonására ennek alkalmazásával</b><br/>(30) 09/351,076 1999.07.09. US<br/>(86) PCT/US 00/40287 (87) WO 01/04195<br/>(74) Ravadits Imre, DANUBIA Szabadalmi és Védjegy Iroda Kft., Budapest</p>  |
| <p>(51) <i>A61F 5/455</i> (2006.01)<br/>(11) <b>226.968</b><br/>(21) <b>P 04 01716</b> (22) 2002.09.06.<br/>(40) 2004.11.29.<br/>(73) Coloplast A/S, Humlebaek (DK)<br/>(72) Andersen, Birthe Vestbo, Espergaerde (DK);<br/>Olsen, Eskil Hoejland, Humlebaek (DK)<br/>(54) <b>Csomagoló elrendezés osztómiás eszköz számára</b><br/>(30) PA 2001 01320 2001.09.07. DK<br/>(86) PCT/DK 02/00586 (87) WO 03/022186<br/>(74) Kovács Ivánné, DANUBIA Szabadalmi és Védjegy Iroda Kft., Budapest</p>  | <p><b>(13) B1</b><br/>2010.02.24.</p> | <p>(51) <i>A61K 9/70</i> (2006.01)<br/><i>A61K 31/565</i> (2006.01)<br/><i>A61P 15/12</i> (2006.01)<br/>(11) <b>226.959</b><br/>(21) <b>P 97 01729</b> (22) 1995.08.12.<br/>(65) T/77 085 (40) 1998.03.02.<br/>(73) LTS Lohmann Therapie-Systeme GMBH and Co. KG, Neuwied (DE)<br/>(72) Horstmann, Michael, Neuwied (DE);<br/>Müller, Walter, Neuwied (DE)<br/>(54) <b>Vízmegekötő adalékként glicerint tartalmazó ösztradiol-tartalmú transzdermális terápiás rendszer (TTS)</b><br/>(30) P 44 29 667.3 1994.08.20. DE<br/>(86) PCT/EP 95/03201 (87) WO 96/05814<br/>(74) ADVOPATENT Szabadalmi Iroda, Budapest</p>  |
| <p>(51) <i>A61F 6/14</i> (2006.01)<br/>(11) <b>226.953</b><br/>(21) <b>P 05 00469</b> (22) 2005.05.09.<br/>(40) 2007.02.28.<br/>(73) (72) dr. Havas Jenő, Budapest (HU);<br/>László Sándor, Szentendre (HU)<br/>(54) <b>Méhen belüli fogamzásgátló eszköz</b></p>  | <p><b>(13) B1</b><br/>2010.02.05.</p> | <p>(51) <i>A61K 31/135</i> (2006.01)<br/><i>A61P 25/28</i> (2006.01)<br/>(11) <b>226.961</b><br/>(21) <b>P 99 04525</b> (22) 1997.06.20.<br/>(40) 2000.11.28.<br/>(73) Technion Research and Development Foundation Ltd., Haifa (IL);<br/>Teva Pharmaceutical Industries Ltd., Jeruzsálem (IL)<br/>(72) Levy, Ruth, Tel-Aviv (IL);<br/>Youdim, Moussa B. H., Haifa (IL);<br/>Finberg, John P. M., Kiryat Tivon (IL);<br/>Sterling, Jeff, Jeruzsálem (IL);<br/>Cohen, Sasson, Tel-Aviv (IL)<br/>(54) <b>S-(-)-N-propargil-1-amino-indánt tartalmazó gyógyszerkészítmények</b><br/>(30) 118836 1996.07.11. IL<br/>(86) PCT/IL 97/00205 (87) WO 98/02152<br/>(74) dr. Somfai Éva, Somfai és Társai Iparjogi Kft., Budapest</p> |
| <p>(51) <i>A61K 9/22</i> (2006.01)<br/><i>A61K 31/4453</i> (2006.01)<br/>(11) <b>226.956</b><br/>(21) <b>P 00 04966</b> (22) 2000.12.15.<br/>(40) 2002.06.28.<br/>(73) Les Laboratoires Servier, Neuilly/Seine (FR)<br/>(72) Huet De Barochez, Bruno, Ingre (FR);<br/>Dauphant, Claude, Olivet (FR);<br/>Wuthrich, Patrick, Orleans (FR)<br/>(54) <b>Trimetadizin nyújtott felszabadulását biztosító orális adagolású tablettakészítmény</b></p>   | <p><b>(13) B1</b><br/>2010.02.11.</p> | <p>(51) <i>A61K 31/415</i> (2006.01)<br/><i>A61K 47/26</i> (2006.01)<br/><i>A61K 9/00</i> (2006.01)<br/>(11) <b>226.947</b><br/>(21) <b>P 98 00736</b> (22) 1995.11.20.<br/>(65) T/77 944 (40) 1998.12.28.<br/>(73) Glaxo Wellcome Inc., Mississauga, Ontario (CA)<br/>(72) Gambhir, Renu, Mississauga, Ontario (CA)</p>  |

- (54) **Ondansetront tartalmazó, orálisan beadható, folyékony gyógyszerkészítmény**  
 (30) 9423588.4 1994.11.22. GB  
 (86) PCT/IB 95/01152 (87) WO 96/15786  
 (74) DANUBIA Szabadalmi és Védjegy Iroda Kft., Budapest
- 
- (51) *A61K 31/4365* (2006.01)  
*A61K 47/04* (2006.01)  
*A61K 47/38* (2006.01) (13) B1  
 (11) 226.952 2010.02.04.  
 (21) P 04 02633 (22) 2004.12.18.  
 (40) 2006.09.28.  
 (73) EGIS Gyógyszergyár Rt., Budapest (HU)  
 (72) dr. Fekete Pál 30%, Budapest (HU);  
 Tőrekiné Zákányi Ildikó 30%, Kistarcsa (HU);  
 Szabóné dr. Révész Piroska 15%, Szeged (HU);  
 Leventiszné Huszár Magdolna 8%, Budapest (HU);  
 dr. Pálfi Zoltánné 7%, Budapest (HU);  
 Agyagos Mónika 5%, Sajószentpéter (HU);  
 Túrócziné Kuncze Anikó 5%, Budapest (HU)
- (54) **Klopidogrel-hidrogénszulfát szilárd diszperziója, az ezt tartalmazó gyógyszerkészítmények és eljárás előállításukra**  
 (51) *A61K 31/4412* (2006.01)  
*A61Q 5/00* (2006.01)  
*A61Q 19/00* (2006.01) (13) B1  
 (11) 226.955 2010.02.10.  
 (21) P 99 03811 (22) 1997.09.16.  
 (40) 2000.04.28.  
 (73) Sanofi-Aventis Deutschland GmbH, Frankfurt/Main (DE)  
 (72) dr. Bohn, Manfred, Hofheim/Taunus (DE);  
 dr. Kraemer, Karl Theodor, Langen (DE);  
 dr. Markus, Astrid, Liederbach (DE)
- (54) **1-Hidroxi-2-piridonok alkalmazása szeborreás dermatitisz kezelésére alkalmas gyógyszerkészítmény előállítására**  
 (30) 196 39 818.5 1996.09.27. DE  
 (86) PCT/EP 97/05070 (87) WO 98/13009  
 (74) Ravadits Imre, DANUBIA Szabadalmi és Védjegy Iroda Kft., Budapest
- 
- (51) *A61K 31/4439* (2006.01)  
*A61K 31/155* (2006.01)  
*A61P 3/10* (2006.01) (13) B1  
 (11) 226.960 2010.02.15.  
 (21) P 00 02668 (22) 1998.06.15.  
 (40) 2000.12.28.  
 (73) SmithKline Beecham Plc, Brentford, Middlesex (GB)  
 (72) Smith, Stephen Alistair, Harlow, Essex (GB)
- (54) **Egy dioxo-tiazolidint és metformint tartalmazó kombináció és az ezt tartalmazó gyógyszerkészítmények diabetes kezelésére**  
 (30) 9712857.3 1997.06.18. GB  
 9806706.9 1998.03.27. GB  
 (86) PCT/EP 98/03690 (87) WO 98/57634  
 (74) Derzsi Katalin, S.B.G. & K. Budapesti Nemzetközi Szabadalmi Iroda, Budapest
- 
- (51) *A61K 31/505* (2006.01)  
*A61P 3/10* (2006.01) (13) B1  
 (11) 226.946 2010.02.04.  
 (21) P 95 01900 (22) 1995.06.28.  
 (65) T/72 599 (40) 1996.05.28.  
 (73) Solvay Pharmaceuticals GmbH, Hannover (DE)  
 (72) dr. Brückner, Reinhard, Hannover (DE);  
 dr. Kaan, Elbert, Groszburgerwedel (DE);  
 dr. Ziegler, Dieter, Hemmingen (DE)
- (54) **Hiperglikémia-ellenes hatású gyógyászati készítmények**  
 (30) P 44 23 177.6 1994.07.01. DE  
 (74) dr. Jalsovszky Györgyné és dr. Tóth-Urbán László, Budapest
- 
- (51) *A61K 35/42* (2006.01)  
*A61K 31/57* (2006.01)  
*A61K 38/17* (2006.01)  
*A61K 31/685* (2006.01)  
*A61P 11/00* (2006.01)  
*A61K 31/58* (2006.01) (13) B1  
 (11) 226.958 2010.02.15.  
 (21) P 98 01664 (22) 1995.09.27.  
 (65) T/77 931 (40) 1998.11.30.  
 (73) Nycomed GmbH, Konstanz (DE)  
 (72) dr. Kilian, Ulrich, Reichenau (DE);  
 dr. Häfner, Dietrich, Konstanz (DE);  
 dr. Germann, Paul-Georg, Tostedt (DE);  
 dr. Eistetter, Klaus, Konstanz (DE)
- (54) **Eljárás legalább egy glükokortikoszteroidot és valamely tüdőfelületaktívanyagot tartalmazó, IRDS és ARDS kezelésére szolgáló készítmény előállítására**  
 (30) P 44 34 629.8 1994.09.28. DE  
 (86) PCT/EP 95/03816 (87) WO 96/09831  
 (74) dr. Jalsovszky Györgyné és dr. Miskolczi Mária, Budapest
- 
- (51) *A61K 38/29* (2006.01)  
*C07K 14/635* (2006.01)  
*C07K 1/06* (2006.01) (13) B1  
 (11) 226.935 2010.01.28.  
 (21) P 99 01718 (22) 1996.07.03.  
 (40) 1999.09.28.  
 (73) IPSEN PHARMA S.A.S., Boulogne-Billancourt (FR)  
 (72) Dong, Zheng Xin, Framingham, Massachusetts (US)
- (54) **Parathyroid hormon analógok**  
 (30) 60/001,105 1995.07.13. US  
 60/003,305 1995.09.06. US  
 08/626,186 1996.03.29. US  
 (86) PCT/US 96/11292 (87) WO 97/02834  
 (74) Török Ferenc, DANUBIA Szabadalmi és Védjegy Iroda Kft., Budapest
- 
- (51) *A61K 45/00* (2006.01)  
*A61K 31/4184* (2006.01)  
*A61P 27/02* (2006.01) (13) B1  
 (11) 226.948 2010.02.04.  
 (21) P 02 00890 (22) 2000.04.27.  
 (40) 2002.11.28.  
 (73) Takeda Pharmaceutical Company Limited, Osaka (JP)  
 (72) Nakagawa, Shizue, Osaka (JP);  
 Nagisa, Yasutaka, Osaka (JP);  
 Ikeda, Hitoshi, Osaka (JP)
- (54) **Angiotenzin II antagonistá vegyület alkalmazása egyszerű retinopátia és preproliferatív retinopátia kifejlődésének megakadályozására, kezelésére vagy megelőzésére szolgáló gyógyszer előállítására**  
 (30) 11/121498 1999.04.28. JP  
 (86) PCT/JP 00/02766 (87) WO 00/66161  
 (74) Kerény Judit, DANUBIA Szabadalmi és Védjegy Iroda Kft., Budapest
- 
- (51) *A61L 17/00* (2006.01) (13) B1  
 (11) 226.962 2010.02.15.  
 (21) P 99 03446 (22) 1996.08.29.  
 (40) 2000.02.28.  
 (73) Fidia Advanced Biopolymers S.r.l., Brindisi (IT)

(72) Callegaro, Lanfranco, Thiene (IT); Pavesio, Alessandra, Padova (IT); Pressato, Daniele, Montegrotto Terme (IT)	(74) Szuhai Elemér, DANUBIA Szabadalmi és Védjegy Iroda Kft., Budapest
<b>(54) Hialuronsav-származékokat tartalmazó bioanyagok műtét utáni letapadás megelőzésére</b>	
(30) PD95A000166 1995.08.29. IT PD95A000167 1995.08.29. IT	
(86) PCT/EP 96/03805 (87) WO 97/07833	
(74) Karácsonyi Béla, ADVOPATENT Szabadalmi és Védjegy Iroda, Budapest	
<hr/>	
<b>(51) A61M 5/142 (2006.01)</b> <b>A61M 39/28 (2006.01)</b>	<b>(13) B1</b> 2010.02.24.
<b>(11) 226.969</b>	
<b>(21) P 04 00062 (22) 2002.04.11.</b>	
(40) 2004.04.28.	
(73) Carefusion 303, Inc., San Diego, California (US)	
(72) Morris, Matthew G., San Diego, Kalifornia (US); Hurtado, Victor R., San Diego, Kalifornia (US)	
<b>(54) Csőelszorítás-vezérlő biztonsági eszköz</b>	
(30) 09/848,790 2001.05.04. US	
(86) PCT/US 02/11317 (87) WO 02/089876	
(74) Szuhai Elemér, DANUBIA Szabadalmi és Védjegy Iroda Kft., Budapest	
<hr/>	
B – SZEKCIÓ IPARI MŰVELETEK ÁLTALÁBAN ÉS SZÁLLÍTÁS	
<hr/>	
<b>(51) B31F 1/20 (2006.01)</b> <b>B32B 29/08 (2006.01)</b>	<b>(13) B1</b> 2010.02.24.
<b>(11) 226.970</b>	
<b>(21) P 03 03675 (22) 2001.08.14.</b>	
(40) 2004.03.01.	
(73) M-real Oyj, Espoo (FI)	
(72) Mattila, Jorma, Kangasala (FI); Suksi, Hannu, Lohjaas (FI)	
<b>(54) Eljárás és berendezés kartonteremk előállítására, valamint kartonteremk</b>	
(30) 20001799 2000.08.15. FI	
(86) PCT/FI 01/00717 (87) WO 02/14061	
(74) Sipos József, DANUBIA Szabadalmi és Védjegy Iroda Kft., Budapest	
<hr/>	
<b>(51) B42B 5/08 (2006.01)</b>	<b>(13) B1</b> 2010.02.03.
<b>(11) 226.942</b>	
<b>(21) P 07 00470 (22) 2007.07.09.</b>	
(40) 2009.01.28.	
(73) Oskolás Intézet Kft., Szeged (HU)	
(72) Schilsong János, Szeged (HU)	
<b>(54) Lapkötegelő szerkezet</b>	
(74) Szuhai Elemér, DANUBIA Szabadalmi és Jogi Iroda Kft., Budapest	
<hr/>	
<b>(51) B65D 41/04 (2006.01)</b> <b>B29C 70/80 (2006.01)</b>	<b>(13) B1</b> 2010.02.03.
<b>(11) 226.940</b>	
<b>(21) P 02 04067 (22) 2002.11.26.</b>	
(40) 2003.07.28.	
(73) Rexam Closure Systems Inc., Perrysburg, Ohio (US)	
(72) Bloom, Kenneth S., Bloomdale, Ohio (US); Eilertson, Stephen A., Perrysburg, Ohio (US)	
<b>(54) Műanyag tartályfedél, csomagolás és eljárás a tartályfedél előállítására</b>	
(30) 09/994,554 2001.11.27. US	
<hr/>	
<b>(51) C03C 3/087 (2006.01)</b>	<b>(13) B1</b> 2010.01.28.
<b>(11) 226.934</b>	
<b>(21) P 00 02367 (22) 1998.03.12.</b>	
(40) 2000.11.28.	
(73) Saint-Gobain Vitrage, Courbevoie (FR)	
(72) El Khiati, Nathalie, Deuil la Barre (FR); Gy, René, Bondy (FR); Le Bourhis, Eric, Sarcelles Village (FR)	
<b>(54) Szilícium-dioxid-szóda-mész típusú üvegösszetételek és alkalmazásuk</b>	
(30) 197 10 289.1 1997.03.13. DE 97/05364 1997.04.30. FR 97/07521 1997.06.17. FR	
(86) PCT/FR 98/00508 (87) WO 98/40320	
(74) Török Ferenc, DANUBIA Szabadalmi és Védjegy Iroda Kft., Budapest	
<hr/>	
<b>(51) C07B 39/00 (2006.01)</b> <b>C07C 201/12 (2006.01)</b> <b>C07C 17/14 (2006.01)</b> <b>C07C 67/307 (2006.01)</b> <b>C07C 253/30 (2006.01)</b>	<b>(13) B1</b> 2010.02.03.
<b>(11) 226.938</b>	
<b>(21) P 00 02516 (22) 1998.07.20.</b>	
(40) 2000.11.28.	
(73) BASF Aktiengesellschaft, Ludwigshafen/Rhein (DE)	
(72) dr. Wingert, Horst, Mannheim (DE); dr. Götz, Norbert, Worms (DE); dr. Keil, Michael, Freinsheim (DE); dr. Müller, Bernd, Frankenthal (DE)	
<b>(54) Eljárás szubsztituált benzil-bromidok előállítására</b>	
(30) 197 32 693.5 1997.07.30. DE	
(86) PCT/EP 98/04485 (87) WO 99/06339	
(74) Beliczay László, S.B.G. & K. Budapesti Nemzetközi Szabadalmi Iroda, Budapest	
<hr/>	
<b>(51) C07C 281/16 (2006.01)</b> <b>A61K 31/095 (2006.01)</b> <b>C07C 337/08 (2006.01)</b> <b>A61K 31/155 (2006.01)</b> <b>A61K 31/175 (2006.01)</b> <b>C07C 281/12 (2006.01)</b>	<b>(13) B1</b> 2010.02.04.
<b>(11) 226.954</b>	
<b>(21) P 92 03234 (22) 1992.10.14.</b>	
(65) T/63 149 (40) 1993.07.28.	
(73) Novartis AG., Bazel (CH)	
(72) dr. Caravatti, Giorgio, Allschwil (CH); dr. Stanek, Jaroslav, Arlesheim (CH); dr. Frei, Jörg, Hölstein (CH)	
<b>(54) Eljárás hidrazonsók és ezeket tartalmazó gyógyszerkészítmények előállítására</b>	
(30) 03041/91 1991.10.16. CH	
(74) ifj. Szentpéteri Ádám, S.B.G. & K. Budapesti Nemzetközi Szabadalmi Iroda, Budapest	



- |  |             |   |             |
|--|-------------|---|-------------|
| (51) <i>C07D 211/24</i> (2006.01)  | (13) B1     | (51) <i>C08B 37/08</i> (2006.01)  | (13) B1     |
| <i>C07C 311/06</i> (2006.01)   |             | (11) <b>226.949</b>   | 2010.02.04. |
| <i>C07D 211/34</i> (2006.01)   |             | (21) <b>P 99 03666</b> (22) 1996.12.19.   |             |
| <i>C07D 211/26</i> (2006.01)   | (13) B1     | (40) 2000.03.28.  |             |
| (11) <b>226.957</b>  | 2010.02.15. | (73) Fidia Farmaceutici S.p.A., Abano Terme (PD) (IT)                                   |             |
| (21) <b>P 94 02467</b> (22) 1993.02.23.  |             | (72) Callegaro, Lanfranco, Thiene (IT);   |             |
| (65) T/70 537 (40) 1995.10.30.   |             | Renier, Davide, Padova (IT)   |             |
| (73) Merck and Co. Inc., Rahway, New Jersey (US)   |             | (54) <b>Eljárás alacsony polidiszperziós indexű hialuronsav-frakció előállítására</b>   |             |
| (72) Hughes, David L., Old Bridges, New Jersey (US);   |             | (30) PD95A000244 1995.12.20. IT   |             |
| Chung, John Y., Edison, New Jersey (US);   |             | (86) PCT/EP 96/05701 (87) WO 97/22629   |             |
| Zhao, Dalian, Scotch Plains, New Jersey (US)   |             | (74) dr. Gárdonyi Zoltánné, DANUBIA Szabadalmi és Védjegy Iroda Kft., Budapest          |             |
| (54) <b>Eljárás fibrinogénreceptor-antagonista hatású tirozinszár-mazékok előállítására</b>                      |             |   |             |
| (30) 843 658 1992.02.28. US  |             |   |             |
| (86) PCT/US 93/01646 (87) WO 93/16995  |             |   |             |
| (74) Molnár Imre, DANUBIA Szabadalmi és Jogi Iroda Kft., Budapest  |             |   |             |
| (51) <i>C07D 401/04</i> (2006.01)  | (13) B1     | (51) <i>C08F 4/651</i> (2006.01)  |             |
| (11) <b>226.951</b>  | 2010.02.04. | <i>C08F 4/654</i> (2006.01)   |             |
| (21) <b>P 05 00664</b> (22) 2005.07.06.  |             | <i>C08F 10/00</i> (2006.01)   | (13) B1     |
| (40) 2007.03.28.   |             | (11) <b>226.973</b>   | 2010.02.24. |
| (73) EGIS Gyógyszergyár Nyilvánosan Működő Részvénytársaság, Budapest (HU)                                       |             | (21) <b>P 01 00871</b> (22) 1999.04.29.   |             |
| (72) dr. Mezei Tibor 30%, Budapest (HU);   |             | (40) 2001.12.28.  |             |
| dr. Simig Gyula 20%, Budapest (HU);  |             | (73) Montell Technology Company B.V., Hoofddorp (NL)                                    |             |
| Lukács Gyula 10%, Budapest (HU);   |             | (72) Morini, Giampiero, Padova (IT);  |             |
| Porcs-Makkay Márta 10%, Pomáz (HU);  |             | Balbontin, Giulio, Ferrara (IT);  |             |
| Volk Balázs 10%, Budapest (HU);  |             | Vitale, Gianni, Ferrara (IT)  |             |
| Molnár Enikő 10%, Érd (HU);  |             | (54) <b>Katalizátorkomponens olefinek polimerizálására</b>                              |             |
| Hofmanné Fekete Valéria 5%, Budapest (HU);   |             | (30) 98201467.2 1998.05.06. EP  |             |
| Szent-Királyi Zsuzsanna 5%, Budapest (HU)  |             | (86) PCT/EP 99/02914 (87) WO 99/57160   |             |
| (54) <b>A desloratadine szén-dioxid-dal képzett pszeudopolimorfja, eljárás előállítására és alkalmazása</b>      |             | (74) dr. Valyon Józsefné, DANUBIA Szabadalmi és Védjegy Iroda Kft., Budapest            |             |
| (51) <i>C07J 71/00</i> (2006.01)   | (13) B1     | (51) <i>C08G 69/28</i> (2006.01)  |             |
| (11) <b>226.936</b>  | 2010.01.28. | <i>C08G 69/20</i> (2006.01)   | (13) B1     |
| (21) <b>P 99 04410</b> (22) 1996.12.04.  |             | (11) <b>226.965</b>   | 2010.02.17. |
| (40) 2000.05.29.   |             | (21) <b>P 01 02018</b> (22) 1999.05.26.   |             |
| (73) Sanofi Aventis SpA 100%, Milano (IT)  |             | (40) 2001.10.29.  |             |
| (72) Forte, Luigi, Brindisi (IT)   |             | (73) Solutia Inc., St. Louis, Missouri (US)   |             |
| (54) <b>Eljárás 11béta, 21-dihidroxi-2'-metil-5'bétaH-pregna-1,4-dieno[17,16-d]oxazol-3,20-dion tisztítására</b> |             | (72) Bush, Gregory E., Pensacola, Florida (US);   |             |
| (30) 96102325.6 1996.02.16. EP   |             | Schwieb, Chris E., Pensacola Beach, Florida (US);                                       |             |
| (86) PCT/EP 96/05392 (87) WO 97/30068  |             | Lembcke, Robert M., Pensacola, Florida (US);  |             |
| (74) S.B.G. & K. Szabadalmi Ügyvivői Iroda, Budapest   |             | Cook, Steven W., Pensacola, Florida (US)  |             |
| (51) <i>C07K 5/06</i> (2006.01)  | (13) B1     | (54) <b>Folyamatos poliamid gyártási eljárás</b>  |             |
| <i>A61K 38/55</i> (2006.01)  |             | (30) 60/087,316 1998.05.29. US  |             |
| <i>A61P 9/12</i> (2006.01)   | (13) B1     | (86) PCT/US 99/11661 (87) WO 99/61511   |             |
| (11) <b>226.950</b>  | 2010.02.04. | (74) ifj. Szentpéteri Ádám, S.B.G. & K. Budapesti Nemzetközi Szabadalmi Iroda, Budapest |             |
| (21) <b>P 99 04011</b> (22) 1999.11.03.  |             |   |             |
| (40) 2001.10.29.   |             | (51) <i>C09D 5/03</i> (2006.01)   |             |
| (73) Richter Gedeon Nyrt., Budapest (HU)   |             | <i>C09D 167/00</i> (2006.01)  | (13) B1     |
| (72) dr. Fischer János 15%, Budapest (HU);   |             | (11) <b>226.974</b>   | 2010.02.24. |
| dr. Stefkó Béla 15%, Budapest (HU);  |             | (21) <b>P 02 04204</b> (22) 1999.07.02.   |             |
| dr. Bódis Attila 14%, Budapest (HU);   |             | (40) 2003.04.28.  |             |
| Czirfuszné Müller Györgyi 14%, Budapest (HU);  |             | (73) International Coatings Limited, London (GB)  |             |
| dr. Fodor Tamás 14%, Budapest (HU);  |             | (72) Ring, John, Newcastle-upon-Tyne, Tyne and Wear (GB);                               |             |
| Lévai Sándor 14%, Biatorbágy (HU);   |             | Crapper, Gareth Dale, North Shields, Tyne and Wear (GB);                                |             |
| Toma Gábor 14%, Budapest (HU)  |             | Kittle, Kevin Jeffrey, Chester-le-Street, Durham (GB)                                   |             |
| (54) <b>Az enalapril magnézium sója és ezt tartalmazó vérnyomás-csökkentő gyógyszerkészítmény</b>                |             | (54) <b>Porbevonat-készítmények</b>   |             |
|  |             | (30) 9814534.5 1998.07.03. GB   |             |
|  |             | (86) PCT/GB 99/02105 (87) WO 00/01774   |             |
|  |             | (74) Derzsi Katalin, S.B.G. & K. Budapesti Nemzetközi Szabadalmi Iroda, Budapest        |             |
|  |             | (51) <i>C12P 7/06</i> (2006.01)   | (13) B1     |
|  |             | (11) <b>226.975</b>   | 2010.02.24. |
|  |             | (21) <b>P 03 01388</b> (22) 2001.07.23.   |             |

- (40) 2003.08.28.  
 (73) Emmaus Foudbation, Inc., Fayetteville, Arkansas (US);  
 Emmaus Foundation Inc., Fayetteville, Arkansas (US)
- (72) Gaddy, James L., Fayetteville, Arkansas (US);  
 Arora, Dinesh K., Fayetteville, Arkansas (US);  
 Ko, Ching-Whan, Fayetteville, Arkansas (US);  
 Phillips, John Randall, Fayetteville, Arkansas (US);  
 Basu, Rahul, Fayetteville, Arkansas (US);  
 Wikstrom, Carl V., Fayetteville, Arkansas (US);  
 Clausen, Edgar C., Fayetteville, Arkansas (US)
- (54) Eljárás etanol mikrobiális fermentáció útján történő termelésének fokozására**
- (30) 60/220,794 2000.07.25. US  
 (86) PCT/US 01/23149 (87) WO 02/08438  
 (74) dr. Gárdonyi Zoltánné, DANUBIA Szabadalmi és Védjegy Iroda Kft., Budapest
- 
- (51) C12P 7/42 (2006.01)**  
**C12P 17/06 (2006.01)**  
**C12P 7/62 (2006.01)** **(13) B1**  
**(11) 226.966** 2010.02.22.  
**(21) P 98 00619 (22) 1998.03.20.**  
 (40) 2000.07.28.  
 (73) TEVA Gyógyszergyár Zártkörűen Működő Részvénytársaság, Debrecen (HU)  
 (72) Cséke László 23%, Debrecen (HU);  
 dr. Seress Péter 31%, Debrecen (HU);  
 Balogh Gábor 23%, Debrecen (HU);  
 dr. Oláh Antal 23%, Debrecen (HU)
- (54) Fermentációs eljárás**  
 (74) EMRI-PATENT KFT., Debrecen
- 
- E – SZEKCIÓ  
 HELYHEZ KÖTÖTT LÉTESÍTMÉNYEK
- 
- (51) E04C 1/42 (2006.01)**  
**B28B 23/00 (2006.01)**  
**B28B 7/36 (2006.01)** **(13) B1**  
**(11) 226.967** 2010.02.24.  
**(21) P 07 00475 (22) 2007.07.11.**  
 (40) 2009.03.02.  
 (73) (72) Losonczy Áron, Csongrád (HU)
- (54) Fényáteresztő építőelem, betétidom és eljárás fényáteresztő építőelem előállítására**
- (74) Farkas Tamás, DANUBIA Szabadalmi és Jogi Iroda Kft., Budapest
- 
- G – SZEKCIÓ  
 FIZIKA
- 
- (51) G01J 4/00 (2006.01)** **(13) B1**  
**(11) 226.937** 2010.02.01.  
**(21) P 00 04571 (22) 2000.11.17.**  
 (40) 2002.07.29.  
 (73) Magyar Tudományos Akadémia Szegedi Biológiai Központ, Szeged (HU);  
 Carl Zeiss Jena GmbH., Jéna (DE)  
 (72) dr. Garab Győző, Szeged (HU);  
 Pomozi István, Budapest (HU);  
 dr. Weiss, Georg, Jéna (DE);  
 dr. Jörgens, Reinhard, Oberkochen (DE)
- (54) Eljárás és berendezés anyagok differenciál polarizációs mennyiségeinek meghatározására lézersugár-pásztázó mikroszkóppal**  
 (74) Mák András, S.B.G. & K. Budapesti Nemzetközi Szabadalmi Iroda, Budapest
- 
- (51) G01N 21/31 (2006.01)** **(13) B1**  
**(11) 226.972** 2010.02.24.  
**(21) P 02 03555 (22) 2000.11.21.**  
 (40) 2003.02.28.  
 (73) Aluminium Pechiney, Párizs (FR)  
 (72) Martinent-Catalot, Valérie, Gardanne (FR);  
 Lamerant, Jean-Michel, Bouc-bel-Air (FR);  
 Rouit, Bernard, Marseille (FR)
- (54) Eljárás timföld kalcinálási fokának és kalcinálási homogenitásának mérésére, valamint gyártásközi ellenőrző eljárás timföld kalcinálási homogenitásának és a kalcinálás fokának meghatározására**  
 (30) 99/14951 1999.11.26. FR  
 (86) PCT/FR 00/03227 (87) WO 01/38855  
 (74) Farkas Tamás, DANUBIA Szabadalmi és Védjegy Iroda Kft., Budapest
- 

A rovatban meghirdetett szabadalmak száma: 44 db.

## Megtekinthetővé vált szabadalmi leírások

(11) 226.778 (54) Omeprazol és analógjait tartalmazó injekciós oldat és injekciós készítmény	(11) 226.794 (54) Eljárás 4-hidroxi-karbazol előállítására
(11) 226.779 (54) Omeprazol magnéziumsójának új fizikai formáját tartalmazó gyógyszerkészítmény	(11) 226.795 (54) Eljárás hatóanyagként illóolajat tartalmazó kapszulázott gyógyszerkészítmények előállítására
(11) 226.780 (54) Járműérzékelő elem, továbbá járműérzékelő elrendezés kötött pályás járművek érzékelésére	(11) 226.796 (54) Kialakítás a vitorlás hajók és hasonló úszó eszközök vezetőeleméhez
(11) 226.781 (54) Eszközkészlet közvetlen információforgalom interneten keresztül történő biztonságos lebonyolítására	(11) 226.797 (54) Eljárás alternálódugattyús belső égésű motor üzemeltetésére, valamint ilyen belső égésű motor
(11) 226.782 (54) Eljárás kopásálló öntött alkatrészek előállítására	(11) 226.798 (54) Részecske formájú expandálható olefinpolimerizátumok
(11) 226.783 (54) Energiatároló tömörített farugó	(11) 226.799 (54) Nagy és állandó villamos (átütési) szilárdságú műanyag szigetelőtest
(11) 226.784 (54) Eljárás ciklodextrin amilopektin-burgonyakeményítőből történő előállítására	(11) 226.800 (54) Olajkezelési eljárás
(11) 226.785 (54) Eljárás fluxáló olaj előállítására fáradt olajból	(11) 226.801 (54) Injekciós eszköz
(11) 226.786 (54) Mikrobiológiai eljárás keratintartalmú hulladékok lebontására, az eljárással előállított biomassza, és a biomassza alkalmazása mikroorganizmusok tápközegeként	(11) 226.802 (54) Leválasztóeszköz
(11) 226.787 (54) Tumornekrózis-faktorral rokon ligandum	(11) 226.803 (54) Kompakt felépítésű, tű nélküli biztonsági fecskendő
(11) 226.788 (54) Csatornavédő szerelvény, előnyösen ereszcatornákhöz	(11) 226.804 (54) Tárolóeszköz hipodermikus tű tárolására
(11) 226.789 (54) Extrúziós fej tömlő vagy cső formájú műanyagszál előállításához	(11) 226.805 (54) Benzidamin alkalmazása TNF okozta patológiai esetek kezelésére alkalmas gyógyszerkészítmények előállítására
(11) 226.792 (54) Térhálósítható polietiléntartalmú készítmény	(11) 226.806 (54) Eljárás cikloheptimidazol-származékok előállítására és a használt köztitermékek
(11) 226.793 (54) Nukleozidanalógok és cyclosporin A alkalmazása herpes simplex vírusfertőzések kezelésére alkalmas kombinációs készítmény előállítására	(11) 226.807 (54) 3-Dezoxioligoszacharidok, eljárás előállításukra és az ezeket a vegyületeket tartalmazó gyógyszerkészítmények

A rovat 28 db közlést tartalmaz.

## Szabadalmi oltalom megszűnése és újra érvénybe helyezése

<b>Ideiglenes szabadalmi oltalom megszűnése elutasítás miatt</b>	<b>FC4A</b>	
(11) T/71 331 (21) P 94 02932 (54) Angiotenzin II antagonisták felhasználása károsodott neuronvezetési sebességgel járó rendellenességek, elsősorban diabeteses neuropathia ellen		(21) P 00 02557 (54) Egyszerű kvantitatív fluoreszcens vizsgálati eljárás kivánt transport-proteinek aktivitásának meghatározására
(11) T/72 495 (21) P 95 00952 (54) Címkéssel kódolt komplex kombinatorikus kémiai könyvtárak		(21) P 00 02643 (54) Szívrendellenességek kezelése és megelőzése SSRI-k alkalmazásával
(21) P 00 00250 (54) Címviszakereső rendszer		(21) P 00 02683 (54) Terápiás anyagok sejtekhez való eljuttatásának fokozására szolgáló készítmények és módszerek
(21) P 00 00508 (54) Eljárás baccatinszármazékok szelektív védésére és felhasználásuk taxánok szintéziséhez		(21) P 00 03001 (54) A 6-hidroxi-3-(4-[2-(piperidin-1-il)-etoxi]-fenoxi)-2-(4-metoxifenil)-benzo[b]tiofén-hidroklorid új kristályos formája és az ezt tartalmazó gyógyszerkészítmény
(21) P 00 03672 (54) Hidrokinetikus tengelykapcsoló készülék		(21) P 00 03311 (54) 6-Fenil-fenantridin-származékok, eljárás előállításukra és a vegyületeket tartalmazó gyógyászati készítmények
(21) P 00 03951 (54) Módosított eljárás poliolefin réteggel társított műszaki textília előállítására és berendezés az eljárás megvalósítására		(21) P 00 04633 (54) Eljárás és berendezés katalizált polimerizáció végrehajtására gázfázisban
(21) P 04 02561 (54) Kemény és rugalmas anyagú összefekvő felületpár dugattyútömítésekhez, valamint dugattyú kialakítás		(21) P 00 04671 (54) 5-Szubsztituált-3-oxadiazolil-1,6-naftiridin-2(1H)-on-származékok és ezeket tartalmazó gyógyszerkészítmények
(21) P 06 00663 (54) Kompromisszum,,I,,		(21) P 00 04856 (54) Berendezés a szívritmus kétfázisú elektromos szabályozására a villamos vezetőképesség és a szív összehúzódó képességének növelésével
(11) T/74 292 (21) P 97 02340 (54) Eljárás fenilszubsztituált 1,4-dihidro-piridin-3,5-dikarbonsav-származékok intermedierjeinek előállítására és az intermedier vegyületek		(21) P 01 02839 (54) Lanreotide-szomatosztatin analóg alkalmazása gyógyszerkészítmények előállítására és az azt tartalmazó gyógyszerkészítmények
A rovat 9 db közlést tartalmaz.		(21) P 01 02851 (54) Parazitaellenes artemizinin-származékok (endoperoxidok), eljárás előállításukra és a vegyületeket tartalmazó gyógyászati készítmények
<b>Ideiglenes szabadalmi oltalom megszűnése díjfizetés hiányában</b>	<b>FD9A</b>	
(21) P 00 00216 (54) Bőrpigmentáció befolyásolására alkalmas készítmények		(21) P 01 02921 (54) Benzo-cikloheptének, eljárás előállításukra, az ezeket tartalmazó gyógyászati készítmények, valamint eljárás ezen gyógyszerkészítmények előállítására
(21) P 00 01639 (54) Csonkított oldható tumor nekrozis faktor I-es és II-es típusú receptorok		(21) P 01 02987 (54) Hatóanyagként asztrocita funkciójavító szert tartalmazó készítmény Parkinson-kór kezelésére
(21) P 00 02510 (54) Tetrazolszármazékok és a vegyületeket tartalmazó gyógyászati készítmények		(21) P 01 03077 (54) Új benzotiadiazinvegyületek, eljárás ezek előállítására, és ezeket tartalmazó gyógyászati készítmények

(21) P 01 03359 (54) Eljárás katalizátorkompozíciók előállítására, kombinált katalizátorkompozíciók, valamint azok alkalmazása és eljárás szénhidrogén alapanyagok konvertálására	(21) P 02 04138 (54) Kicsapatott szilícium-oxid, eljárás előállítására és alkalmazása
(21) P 01 03648 (54) Eljárás katéteralakú revascularisatio megelőzésére vagy késleltetésére	(21) P 03 00736 (54) Perfluor-alkil csoportot tartalmazó fémkomplexek alkalmazása kontraszt anyagokként MRI vizsgálatban plakkok, tumorok és nekrozisok ábrázolására
(21) P 01 03922 (54) Pramipexolt és egy további antidepresszánt tartalmazó depresszióellenes hatású szer	(21) P 03 00752 (54) Elrendezés, eszközhüvely és eljárás belső szerv testüregen át történő elérésére
(21) P 01 03926 (54) Lézerdióda vezérlő eszköz optikai újraíró készülékben	(21) P 03 01189 (54) Pirazolibifenilkarboxamidok, intermedierjeik, eljárás előállításukra és alkalmazásuk nemkívánatos mikroorganizmusok leküzdésére
(21) P 01 04476 (54) Hidroxi-propil-mutil-cellulóz kapszulákban formázott gyógyszerkészítmények	(21) P 03 01194 (54) Dipeptidil-peptidáz IV. inhibitorokból és más antidiabetikus szerekből álló kombinációs készítmények és alkalmazásuk diabetes mellitus kezelésére
(21) P 01 05073 (54) 2-Amino-piridin-származékok, ezek alkalmazása gyógyszerként és ezeket tartalmazó gyógyászati készítmények	(21) P 03 01305 (54) Dopamin D2/D3 receptor agonisták alkalmazása fibromialgia kezelésére szánt gyógyászati készítmények előállítására
(21) P 02 01861 (54) Eljárás GDF-8-aktivitás csökkentésére	(21) P 03 01349 (54) IL-11-tartalmú készítmények
(21) P 02 01935 (54) A SYK tirozin-protein-kináz inhibitoraiként alkalmazható purin-származékok	(21) P 03 01553 (54) Gyógyászati készítmények és alkalmazásuk neurológiai rendellenességek kezelésére
(21) P 02 02168 (54) Új bisz-naftalinszulfonsavak és rokon vegyületei, alkalmazásuk és az ezeket tartalmazó gyógyászati készítmények	(21) P 03 01644 (54) Proteinkomplex, eljárás az előállítására és orálisan beadható gyógyszerkészítmények hordozóanyagakénti alkalmazása
(21) P 02 02170 (54) Rendszer folyamat irányítására és ellenőrzésére, programozható folyamatirányító eszköz és számítógépprogram	(21) P 03 01657 (54) Gombasejtfal-szintézisben szerepet játszó proteinkódoló gén
(21) P 02 02171 (54) Eljárás munkafolyamat-modell kialakítására, folyamatmodell-készítő, programozható eszköz, számítógépprogram és számítógéppel olvasható eszköz	(21) P 03 01661 (54) Bifenil-karboxamidok, intermedierjeik, eljárás előállításukra, alkalmazásuk és az ezeket tartalmazó mikrobicid készítmények
(21) P 02 02283 (54) Eljárás bázikus, antibiotikus vegyületek szervesen savakkal alkotott sói előállítására és oxalát intermedierek	(21) P 03 01688 (54) Aminoalkoholszármazékok, eljárás az előállításukra és ezeket tartalmazó gyógyszerkészítmények
(21) P 02 02284 (54) Új benzolszulfonamid-származékok, eljárás előállításukra és az ezeket tartalmazó gyógyszerkészítmények	(21) P 03 01738 (54) Berendezés mozgó váltórészeket átállító készülékek működésének ellenőrzéséhez
(21) P 02 02286 (54) Új benzolszulfonamid-származékok, eljárás előállításukra és ezeket tartalmazó gyógyszerkészítmények	(21) P 03 01830 (54) FBP-áz inhibitorok és antidiabetikus szerek kombinációját tartalmazó gyógyszerkészítmény, amely cukorbetegség kezelésére alkalmas
(21) P 02 02493 (54) Eljárás hidrogénezésre katalitikus hidrogénátvitellel	(21) P 03 02052 (54) Az FVIIa vagy egy szöveti faktor antagonistá használata génexpresszió, sejtváندorlás vagy kemotaxis szabályozására
(21) P 02 02692 (54) Interleukin-5 inhibitor hatású 6-azauracil-származékok, ezeket tartalmazó gyógyszerkészítmények és intermedierjeik	(21) P 03 02059 (54) Tetőborítás

## Szabadalmi oltalom megszűnése és újra érvénybe helyezése

(21) P 03 02180 (54) Kioldószerkezettel ellátott kapcsoló	(21) P 04 01332 (54) Azitromicin egyszeri adagolási formája
(21) P 03 02326 (54) Acélpatkószzerű, megfelelő lap alakú patkó műanyagból	(21) P 04 01334 (54) Hordozóelem dobozokhoz, kartonpapírból kivágott lemez a hordozóelem előállításához, valamint eljárás a kivágott lemez összeállítására
(21) P 03 02670 (54) Zárókupak	(21) P 04 01365 (54) Herbicid-kombinációk bizonyos szulfonil-karbamidokkal
(21) P 03 02742 (54) Eljárás termékek, például gyümölcstételek csomagolására	(21) P 04 01371 (54) LTB4 antagonistát tartalmazó gyógyszerforma és eljárás az előállítására
(21) P 03 02820 (54) CNS rendellenességek kezelésében hasznos indolszármazékok és ezeket tartalmazó gyógyszerkészítmények	(21) P 04 01376 (54) Eljárás és berendezés tereptárgyak, objektumok és nyomok helyzetének mérésére, valamint a mért adatok dokumentálására
(21) P 04 00164 (54) Mikrokapszulázott katalizátor, eljárás előállítására és alkalmazása	(21) P 04 01378 (54) A pH-tól független redox potenciált (rH <sub>2</sub> -t) csökkentő biokolloidok alkalmazása tartósításban, táplálkozásban, kozmetikában és méregtelenítésben
(21) P 04 00228 (54) Eljárás szoftver jogosulatlan használat elleni védelmére az úgynevezett „változó” elv alkalmazásával	(21) P 04 01406 (54) VLA-4 antagonistá imidazolidinszármazékok, előállítási eljárásuk, alkalmazásuk és azokat tartalmazó gyógyszerkészítmények
(21) P 04 00288 (54) Hordozóelem dobozokhoz és karton kivágott lemez a hordozóelem kialakításához	(21) P 04 01424 (54) Nitrátészter-ciklodextrin komplexek
(21) P 04 00440 (54) Gyógyászati készítmény ösztadiol és noretiszteron orron át történő beadására	(21) P 04 01495 (54) Vonathangra működő ívfénysorompó
(21) P 04 00458 (54) Kobalaminkötő fehérjét expresszáló transzgenikus növények	(21) P 04 01548 (54) Érrendszer célzott mágneses rezonancia leképzésére szolgáló rendszerek és módszerek
(21) P 04 00497 (54) Olefin trimerizálás króm-, molibdén- vagy volfrámforrásból és legalább egy (heteroatomos) szénhidrogéncsoporthoz kapcsolódó, legalább egy foszfor-, arzén- vagy antimonatomot tartalmazó ligandumból álló katalizátor alkalmazásával	(21) P 04 01562 (54) Kinolinszármazékok és alkalmazásuk tumorelles szereként és ezeket tartalmazó gyógyászati készítmények
(21) P 04 00774 (54) Erőátviteli szíj	(21) P 04 01569 (54) Amlodipint és atorvastatint tartalmazó gyógyászati készítmények és eljárás az előállításukra
(21) P 04 01080 (54) Új görcsoldó sószármazékok, eljárás az előállításukra és ezeket tartalmazó gyógyszerkészítmények	(21) P 04 01615 (54) Eljárás L-ribavirin előállítására
(21) P 04 01084 (54) Eljárás golyósorsó anyacsavarjának megmunkálására	(21) P 04 01643 (54) Szubsztituált karbamid neuropeptid Y Y5 receptor antagonisták, alkalmazásuk és ezeket tartalmazó gyógyszerkészítmények
(21) P 04 01157 (54) Liofilizált metil-tieno-benzodiazepin készítmény, előállítása és alkalmazása	(21) P 04 01704 (54) Ionomer termoplasztikus poliuretán, eljárás előállítására és alkalmazása vizes TPU diszperzió előállítására
(21) P 04 01223 (54) Különböző típusú gépkocsimotorokba beszerelhető villamos forgógép, például generátor	(21) P 04 01737 (54) Elektromágneses interferencia-árnyékolás elektronikus tokokhoz
(21) P 04 01275 (54) Paklitaxel 2'-helyzetben metilezett származékai és ezek alkalmazása tumor elleni hatóanyagként	(21) P 04 01941 (54) Protonpumpa inhibitorát és savmegkötőket tartalmazó gyógyszerforma és eljárás az előállítására

## Szabadalmi oltalom megszűnése és újra érvénybe helyezése

(21) P 04 02029 (54) Peptidalapú multimer célzott kontrasztanyagok	(21) P 98 02447 (54) Piperazinszármazékok, eljárás előállításukra és 5-HT1A antagonistaként történő alkalmazásuk
(21) P 04 02374 (54) Környezetkímélő baktériumkeverék és eljárás annak alkalmazására, különösen a napraforgó termesztésében	(21) P 99 00300 (54) Kártevőirtó szer
(21) P 05 00330 (54) Heterokondenzált triciklikus imidazopiridinek, alkalmazásuk és az ezeket tartalmazó gyógyszerkészítmények	(21) P 99 02385 (54) Központi vezérlőegység akkumulátor töltésére
(21) P 05 00592 (54) Kábelrendező panel optikai szálak kábelekhöz	(21) P 99 03094 (54) IgE-kötő domént és HSA komponenst tartalmazó fúziós polipeptidek, valamint diagnosztikai és terápiás alkalmazásuk
(21) P 05 00609 (54) Analitikai eljárás csecsemőtápszer-protein emészthetőségének meghatározására in vitro	(21) P 99 03142 (54) Sejtadhézió inhibitorok és eljárás előállításukra
(21) P 05 00676 (54) Eljárás formatestek, főként síklapok előállítására	(21) P 99 03208 (54) Aminosav tartalmú, immunosuppressziós hatású készítmények és glicin alkalmazása ilyen készítmények előállítására
(21) P 05 00734 (54) 2-Alkoxifenil-csoporttal szubsztituált imidazotriazinon-származékok alkalmazása	(21) P 99 03942 (54) Nemvízes protikus peptid készítmények
(21) P 06 00028 (54) Eimeria maxima gametocitáiból származó rekombináns 56 és 82 kDa-s antigéneket kódoló nukleinsavak és alkalmazásaik	(21) P 99 04369 (54) Hatóanyagok bőrön keresztül a szervezetbe való juttatására szolgáló hordozó, ösztadiol és egy másik szteroid együttes adagolásra
(21) P 06 00625 (54) Kémiai adalék	(21) P 08 00397 (54) Nitroészter-származékok alkalmazása gyulladással természetű vázizomzati betegségek kezelésére szolgáló gyógyszerek előállítására
(21) P 07 00118 (54) Eljárás egyesített mértani objektum meghatározására, továbbá mértani objektum számítógépes rendszeren való létrehozására, mértani objektum megjelenítésének létrehozására, módosítására, továbbá felület megjelenítésének módosítására	A rovat 108 db közlést tartalmaz.
(21) P 07 00466 (54) Eljárás kutak, elsősorban talaj- és talajvízkezelő eszközök hatékonyságának növelésére	<b>Ideiglenes szabadalmi oltalom megszűnése lemondás vagy lemondottnak tekintés miatt</b> <b>FA9A</b>
(21) P 07 00751 (54) Eszközcsoport-elrendezés ellenőrző létesítmények összeállítására	(21) P 00 00659 (54) Eljárás és berendezés extrudálható műanyag termék előállítására, műanyag termék előállítására, műanyag termék, valamint többrétegű műanyag cső
(21) P 07 00806 (54) Létrarögzítő eszköz autós tetőcsomagtartókhoz	(21) P 00 03629 (54) Szinergista gyógyszerkészítmény diabetes kezelésére, amely dioxi-tiazolidint, inzulin secretagotot és diguanidint tartalmaz
(21) P 08 00014 (54) Világító reklámhordozó, különösen világító zászló	(21) P 01 03049 (54) Fluoxetine alkalmazása gyógyászati készítmények előállítására
(21) P 97 01325 (54) Új 2,3-benzodiazepin-származékok	(21) P 01 04312 (54) A 6. kapcsoló faktor inhibitora és aktivátora és alkalmazásaik
(21) P 97 02440 (54) Eljárás és berendezés alfa-olefinek gázfázisú polimerizálására	(21) P 02 02282 (54) Új oktahidro-2H-pirido[1,2-a]pirazin-vegyületek, eljárás előállításukra és ezeket tartalmazó gyógyászati készítmények
(21) P 98 02202 (54) Sejtadhézió inhibitor hatású peptidok és ezeket tartalmazó gyógyszerkészítmények	(21) P 02 03035 (54) prosztaták terápiajára és diagnózisára alkalmas vegyületek és eljárások

(21) P 02 03560 (54) Eljárás kalendinsav, egy delta-8,10,12 konjugált kettős kötést tartalmazó zsírsav és vele rokon, a delta-9-helyzetben megváltozott szerkezetű zsírsavak előállítására	elegyedő szerves oldószert tartalmazó veszélyes hulladékok kezelésére és hasznosítására
(21) P 02 03868 (54) Eljárás lágy, de legfeljebb félkemény poliuretán integrál habok előállítására, az eljárással előállítható formadarabok és ez utóbbiakból készült késztermékek	(21) P 06 00439 (54) Hagyományos tartósítóipari csomagolóanyagok költségghatékony kiváltása
(21) P 02 04064 (54) Eljárás koleszterinből nyerhető baktérium méretű partikulák előállítására, valamint az eljárással előállított partikula	(21) P 06 00852 (54) Környezeti minták foszforsav-észter típusú peszticid tartalmának hatékonyabb meghatározására szolgáló analitikai eljárás újszerű berendezéssel
(21) P 02 04517 (54) Elektrod lítiumtelephez, lítiumtelep és újratölthető lítiumtelep	(21) P 06 00941 (54) Falszerkezeti panel alacsony energiaigényű lakó- és középületek építéséhez
(21) P 03 02687 (54) Javított rozsdavédelmet és kopásállóságot biztosító kenőanyag-készítmény	(21) P 07 00095 (54) Eszköz és eljárás jármű alvázsám magneto-optikai vizsgálatára
(21) P 03 03349 (54) Szubsztituált bifenilszármazékok, eljárás előállításukra és a vegyületeket tartalmazó gyógyszerészeti készítmények	(21) P 07 00121 (54) Papírból készült számítógépes egérpad
(21) P 04 00270 (54) Nagytisztaságú, meghatározott szemcseméretű butoconazol-nitrát és eljárás előállítására	(21) P 07 00229 (54) Világító jelzőbója
(21) P 04 00744 (54) Piridoindolon származékok felhasználása rákellenes gyógyszerek előállítására	(21) P 07 00338 (54) Rögzítő és feszítő implantátum, elsősorban térdszalag pótlásához
(21) P 04 00745 (54) Piridoindolonszármazékokon és rákellenes szereken alapuló gyógyszeripari kombinációk és alkalmazásuk	(21) P 07 00482 (54) Testforgatással hajtható kétkerekű sporteszköz
(21) P 04 01522 (54) Új 4-benzilidén-piperidin-származékok, az ezeket tartalmazó gyógyszerkészítmények és eljárás előállításukra	(21) P 07 00514 (54) Gépjárművek gumija alatt kialakuló „önvízpárna,, megszüntető csatorna és a gépjármű mögött képződő vízfüggőnyt megszüntető szerkezet
(21) P 04 01523 (54) Indol-2-karboxamidin-származékok, ezeket hatóanyagként tartalmazó gyógyszerkészítmények és eljárás előállításukra	(21) P 07 00549 (54) Emelt antioxidáns- és lizintartalmú keksz, péksütemény és eljárás előállításukra
(21) P 04 01924 (54) Kannabinoid-receptor ligandok, alkalmazásuk és ezeket tartalmazó gyógyszerkészítmények	(21) P 07 00650 (54) Koncentrikus elektródaszerkezet, valamint eljárás koncentrikus elektróda szerkezet előállítására
(21) P 05 00730 (54) 1,2-Diaril-heterociklusos vegyületek, előállításuk, azokat tartalmazó gyógyszerkészítmények és alkalmazásuk	(21) P 07 00704 (54) Táblás társasjáték
(21) P 05 00813 (54) Viola-félék kivonatát tartalmazó gyógyászati készítmény	(21) P 07 00761 (54) Textilfertőtlenítő és kezelő anyag
(21) P 05 00814 (54) Aranyvesszőfajok kivonatát tartalmazó gyógyászati készítmény	(21) P 07 00791 (54) Eljárás és rendszer nyilvánosságához közvetített audio és/vagy vizuális információ meghatározott felhasználóhoz történő eljuttatására
(21) P 06 00029 (54) Adatkommunikációs rendszer és eljárás	(21) P 07 00802 (54) Síkbeli ábrázolást segítő szerkezet
(21) P 06 00242 (54) Eljárás gyógyszeripari vagy vegyipari technológiákból származó, jellemző szennyezőként ammónium-kloridot és vízzel kevéssé	(21) P 07 00819 (54) Eljárás/rendszer recept (az orvoslás során felhasznált tételek) írás és olvasás megvalósítására



(21) P 07 00843 (54) Elrendezés nagyfeszültségű távvezetékek tartóoszlopai szélterhelhetőségének növelésére	(11) 215.929 (54) Eljárás 5H-dibenz[b,f]azepin-5-karboxamid előállítására	(21) P 94 02164
(21) P 08 00143 (54) Endoszkóp és műszereit rögzítő eszköz	(11) 216.590 (54) Berendezés porciózott tészadarabok gyúrására	(21) P 94 00071
(21) P 08 00175 (54) Gólyafészek támasz kismamáknak	(11) 216.597 (54) Legalább két kocsiából álló, nyomvonalon vezetett járműszerelvény, vezérelt egyedi kerékpár-felfüggesztéssel	(21) P 93 02148
(21) P 99 00353 (54) Eljárás aszimmetrikus 1,4-dihidropiridin-dikarbonsav-észterek előállítására	(11) 216.830 (54) N-[2-Hidroxi-3-amino-propoxi]-amidok és -imidátok, valamint dioxazinok, eljárás ezek előállítására, és a vegyületeket tartalmazó gyógyszerkészítmények	(21) P 92 02385
(21) P 99 01057 (54) Csonterősítő készítmény és eljárás előállítására	(11) 216.871 (54) Defektív adenovírusvektorok és génterápiai alkalmazásuk	(21) P 95 00732
(21) P 99 01184 (54) Antibakteriális hatású benzoxazin- és pirido-oxazin-származékok, intermedierjeik, a vegyületeket tartalmazó gyógyászati készítmények, előállításuk és alkalmazásuk	(11) 217.162 (54) Elektromotoros hajtás	(21) P 95 03680
A rovat 45 db közlést tartalmaz.	(11) 217.467 (54) Váltvaforgató eke	(21) P 95 00553
<b>Végleges szabadalmi oltalom megszűnése díjfizetés hiányában</b>	(11) 217.539 (54) Elrendezés védelemmel ellátott tartályba zárt dokumentumok vagy tárgyak védelmére	(21) P 92 00168
<b>MM4A</b>	(11) 218.100 (54) Limfocitaantigén CD2-t és tumorantigéneket felismerő bispecifikus triggermolekulák	(21) P 94 02220
(11) 209.812 (54) Kerékágazás utánfutó-tengelyekhez	(11) 218.169 (54) Zárókupak palackokhoz, palack zárókupakkal, valamint eljárás és szerszám zárókupak előállítására	(21) P 92 02330
(11) 209.829 (54) Eljárás fokhagymaillat-mentes fokhagymatartalmú élelmiszerek, különösen kompótok előállítására	(11) 218.197 (54) Feszítőék	(21) P 94 03683
(11) 210.853 (54) Nedvesítő/habzástgátló vizes készítmény, valamint habzástmentes folyékony herbicidkészítmények	(11) 218.412 (54) Eljárás és berendezés sóoldatok, előnyösen tengervíz környezetbarát tisztítására és/vagy feldolgozására	(21) P 96 02058
(11) 211.817 (54) Anyagszállító betételem	(11) 218.629 (54) Kiegészítőegység megszakító állapotának jelzésére	(21) P 93 02037
(11) 212.678 (54) Eljárás kolloidkémiaailag stabil, nem ülepedő kakaós tej előállítására	(11) 218.740 (54) Kábelköpeny-készítmény	(21) P 92 02291
(11) 213.242 (54) Tangenciális impulzusokkal hajtott forgórészes belső égésű motor és eljárás annak üzemeltetésére	(11) 218.965 (54) Szerves szilán-poliszulfánok, és eljárás ezeket tartalmazó kaucsukkeverékek előállítására	(21) P 95 02145
(11) 213.591 (54) Berendezés és eljárás szennyvíztisztítási paraméterek meghatározására	(11) 219.049 (54) Gyűjtőkarton italosdobozokhoz fogantyúvederrel	(21) P 94 02201
(11) 214.875 (54) Eljárás lipidszintcsökkentő oxamid-savszármazékok és hatóanyagként ilyen vegyületeket tartalmazó gyógyszerkészítmények előállítására	(11) 219.641 (54) Fém tetőlemez	(21) P 93 02095
(11) 215.889 (54) Túlfeszültségvédő szerkezet	(11) 219.765 (54) Elasztoplasztikus poliolefinkészítmény és eljárás előállítására	(21) P 96 01164

(11) 219.777 (54) Optikailag aktív 1-(4-nitro-fenil)-4-metil-7,8-metilén-dioxi-3,4-dihidro-5H-2,3-benzodiazepin és eljárás előállítására	(21) P 93 01922	(11) 222.073 (54) Tetőablak párazáró réteghez csatlakoztató lemezszerkezettel	(21) P 00 02570
(11) 220.004 (54) Eljárás és berendezés rátétes üvegáram létrehozására, valamint berendezés üvegáram adagolására	(21) P 98 01726	(11) 222.531 (54) Legalább egy futósínen vezetett tolófal	(21) P 00 03061
(11) 220.018 (54) Eljárás és berendezés levegő lebontására	(21) P 98 01620	(11) 222.732 (54) PH-BC-2-91 fajtanévű beltenyészett napraforgóvonal (Helianthus annuus L.)	(21) P 98 01531
(11) 220.046 (54) Pirazolo-pirimidinon-származékok, az ezeket tartalmazó gyógyszerkészítmények és eljárás előállításukra	(21) P 92 02267	(11) 223.228 (54) Hajtóműház felvonóhajtás-egység részére	(21) P 02 01191
(11) 220.125 (54) Eljárás szénanyagok hőkezelésére	(21) P 98 02130	(11) 223.229 (54) Kötélfelvonó	(21) P 02 01192
(11) 220.174 (54) Biztonsági borotva	(21) P 97 00061	(11) 223.369 (54) Lapos szalaglamella építőelemek megerősítésére, valamint eljárás a lapos szalaglamella építőelemre való felerősítésére	(21) P 00 04549
(11) 220.498 (54) Elemkészlet térbeli játékalakzatok létrehozásához	(21) P 99 02272	(11) 223.454 (54) Feszítésbeállító in- és szalagrekonstruktóhoz vagy pótláshoz, valamint bevezetőcső a feszítésbeállító beültetéséhez	(21) P 00 02837
(11) 221.078 (54) Fordítóhenger-szerkezet üvegpalackgyártó berendezéshez	(21) P 99 02397	(11) 223.487 (54) Falba építhető, szorítólabbal ellátott szerelődoboz, különösen elektromos készülékekhez	(21) P 99 02302
(11) 221.152 (54) Természetes huzatú léghűtőtelep és eljárás annak üzemeltetésére	(21) P 96 01945	(11) 223.682 (54) Eljárás félszilárd állapotú fémötvözet feldolgozására	(21) P 02 01843
(11) 221.199 (54) Eljárás cefalosporinszármazékok előállítására	(21) P 92 02230	(11) 223.724 (54) Rendszer fizető televízió esetében impulzusvásárlás kiválasztására és nyugtázására	(21) P 02 01764
(11) 221.337 (54) NS-BW-3 fajtanévű, beltenyészett napraforgóvonal (Helianthus annuus L.)	(21) P 97 01192	(11) 223.784 (54) Számítógép-klaviatúra megvilágítással	(21) P 02 02343
(11) 221.338 (54) CMS-3-8 fajtanévű, beltenyészett napraforgóvonal (Helianthus annuus L.)	(21) P 97 01190	(11) 224.144 (54) Világítóléc és eljárás annak előállítására	(21) P 97 01133
(11) 221.455 (54) NS-JM-8 fajtanévű, beltenyészett napraforgóvonal (Helianthus annuus L.)	(21) P 97 01170	(11) 224.307 (54) Nagy energiájú, robbanó emulziókat tartalmazó töltények	(21) P 99 02263
(11) 221.640 (54) Habanyag égésvédelmi és/vagy szigetelési célokra	(21) P 99 03058	(11) 224.339 (54) Eljárás triazolok előállítására fémorganikus vegyületek ketonokhoz történő adagolásával és a vegyületek intermedierjei	(21) P 98 02766
(11) 221.698 (54) RHA-NS-W-1 fajtanévű, beltenyészett napraforgóvonal (Helianthus annuus L.)	(21) P 97 01229	(11) 224.346 (54) Cisz-N-ciklohexil-N-etil-[3-(3-klór-4-ciklohexil-fenil)alil]-amin alkalmazása tumorsejtek szaporodását gátló hatású gyógyászati készítmények előállítására	(21) P 99 02806
(11) 221.808 (54) Spikamicinszármazékok, eljárás előállításukra és ezeket tartalmazó gyógyszerkészítmények	(21) P 92 02285	(11) 224.471 (54) Folytonos szállítóberendezés, különösen csomagszállító berendezés	(21) P 01 03824
(11) 221.968 (54) Antikonvulzív hatású valproesav- és 2-valproénsavamid-származékok, és ezeket hatóanyagként tartalmazó gyógyszerkészítmények	(21) P 95 00503	(11) 224.560 (54) Fém szorítóbilincs szorítócsavarral	(21) P 99 02030
		(11) 224.684 (54) Eljárás mozgólépcső vagy mozgójárda fékezésének szabályozására	(21) P 02 01993

## Szabadalmi oltalom megszűnése és újra érvénybe helyezése

(11) 224.725 (54) Tömítőelemes zárókupak	(21) P 00 02728	(11) 226.363 (54) Földfeletti tűzcsap	(21) P 03 01418
(11) 224.784 (54) Eljárás és berendezés digitális sztereokép létrehozására és megjelenítésére	(21) P 00 02881	(11) 226.418 (54) Trombocita szuszpenzió fotodinamikus kezelése és UV-B besugárzása	(21) P 03 01717
(11) 224.995 (54) Távműködtetésű, optimális beállítású fényképezőrendszer idegenforgalmi és turisztikai nevezetességekhez	(21) P 01 02849	(11) 226.465 (54) Javított eljárás (S)-3,4-dihidroxi-vajsav védett észtereknek szintézisére	(21) P 99 04348
(11) 225.101 (54) Indol- és 2,3-dihidroindolszármazékok, előállításuk, alkalmazásuk, és az ezeket tartalmazó gyógyászati készítmények	(21) P 00 02830	(11) 226.661 (54) Eljárás zsírok/olajok enzimes hidrolízisére és a termékek komplex kinyerésére	(21) P 04 01348
(11) 225.407 (54) Eljárás a talaj fizikai paramétereinek és teherbíró képességének növelésére, valamint konszolidációs idejének és várható süllyedésének csökkentésére	(21) P 02 02208	(11) 226.691 (54) N,N-dietil-8,8-dipropil-2-aza-spiro[4,5]dekán-2-propilamin-dimaleát és alkalmazása gyógyszer előállítására	(21) P 96 01918
(11) 225.661 (54) Rendszer bankjegyek felismerésére és ellenőrzésére	(21) P 02 04500	(11) 226.778 (54) Omeprazol és analógjait tartalmazó injekciós oldat és injekciós készítmény	(21) P 95 00245
(11) 225.677 (54) Raklap	(21) P 99 02510	A rovat 82 db közlést tartalmaz.	
(11) 225.745 (54) Eljárás és berendezés üvegtábla és tartókerete ragasztásának fel-lazítására	(21) P 01 03211	<b>Szabadalmi oltalom újra érvénybe helyezése</b> <b>NF4A</b>	
(11) 225.828 (54) Önindító	(21) P 03 02988	(11) 221.407 (54) Ektodermális eredetű szövetekben fellépő tumoros burjánzást gátló hatóanyag és készítmény, valamint eljárás előállításukra	(21) P 97 01165
(11) 225.833 (54) Kapcsolási elrendezés járművek soros egyenáramú motorjainak táplálására	(21) P 04 01382	(21) P 01 01432 (54) Rák kezelésére és megelőzésére alkalmas peptidek	
(11) 226.001 (54) Kapcsolási elrendezés hibrid járművek energiaellátásának optimalizálására	(21) P 05 00720	(21) P 02 00910 (54) Dokumentált foci	
(11) 226.002 (54) Korszerűsített kapcsolási elrendezés járművek soros egyenáramú motorjainak táplálására	(21) P 04 01381	A rovat 3 db közlést tartalmaz.	
(11) 226.042 (54) Forgócsapágy-betét és azzal kialakított csapágy	(21) P 03 01454	<b>Szabadalmi oltalom megszűnését megállapító határozat visszavonása</b> <b>RH9A</b>	
(11) 226.100 (54) Burkológység, rögzítőlap, továbbá eljárás összefüggő burkolat létrehozására	(21) P 99 04007	(11) 225.484 (54) Hajtómű-felfüggesztő szerkezet, főleg farmotoros autóbushoz	(21) P 02 02045
		A rovat 1 db közlést tartalmaz.	

## Vegyes szabadalmi közlemények

**Jogutódlás** **GB9A**

- (21) P 00 04653  
 (71) MERCK SHARP & DOHME CORP., Rahway,  
 New Jersey (US)  
 (74) DANUBIA Szabadalmi és Jogi Iroda Kft., Budapest

- (21) P 03 01922  
 (71) RUAG AMMOTEC, Thun (CH)  
 (74) Kékes László, Gödölle, Kékes, Mészáros & Szabó Szabadalmi és Védjegy Iroda, Budapest

- (21) P 05 01201  
 (71) ThalesNano Zrt., Budapest (HU)  
 (74) Kacsuk Zsófia szabadalmi ügyvivő, Budapest

- (21) P 99 02032  
 (71) MERCK SHARP & DOHME CORP., Rahway,  
 New Jersey (US)  
 (74) DANUBIA Szabadalmi és Jogi Iroda Kft., Budapest

A rovat 4 db közlést tartalmaz.

**Képviselési megbízás** **FH9A**

- (21) P 02 01512  
 (71) Boehringer Ingelheim (Canada) Ltd., Laval, Québec (CA)  
 (74) dr. Láng Tivadarné, S.B.G. & K. Szabadalmi Ügyvivői Iroda,  
 Budapest

- (21) P 02 04070  
 (71) Sharp Kabushiki Kaisha, Osaka (JP)  
 (74) dr. Köteles Zoltán szabadalmi ügyvivő, S.B.G. & K.  
 Szabadalmi Ügyvivői Iroda, Budapest

- (21) P 04 00986  
 (71) University of Bristol, Bristol, Avon (GB)  
 (74) dr. Láng Tivadarné, S.B.G. & K. Szabadalmi Ügyvivői Iroda,  
 Budapest

- (21) P 06 00091  
 (71) Agrogeo Kft. 50%, Kecskemét (HU);  
 Virann Bt. 25%, Kecskemét (HU);  
 dr. Magyar Lászlóné 25%, Kecskemét (HU)  
 (74) INTERINNO Szabadalmi Iroda Várnai Anikó szabadalmi  
 ügyvivő, Budapest

A rovat 4 db közlést tartalmaz.

**Képviselés megszűnése** **FH9A**

- (21) P 00 04443  
 (73) Rohr Stop Kft., Solymár (HU)

- (74) Sipos József, DANUBIA Szabadalmi és Védjegy Iroda Kft.,  
 Budapest

- (21) P 02 01512  
 (73) Boehringer Ingelheim (Canada) Ltd., Laval, Québec (CA)  
 (74) Beliczay László, S.B.G. & K. Szabadalmi Ügyvivői Iroda,  
 Budapest

- (21) P 02 04070  
 (73) Sharp Kabushiki Kaisha, Osaka (JP)  
 (74) dr. Bokor Tamás, S.B.G. & K. Szabadalmi Ügyvivői Iroda,  
 Budapest

- (21) P 03 03336  
 (73) MED-CFS Hungary Kft., Budapest (HU)  
 (74) Kereszty Marcell, Gödölle, Kékes, Mészáros & Szabó  
 Szabadalmi és Védjegy Iroda, Budapest

- (21) P 04 00986  
 (73) University of Bristol, Bristol, Avon (GB)  
 (74) Parragh Gáborné dr., S.B.G. & K. Szabadalmi Ügyvivői Iroda,  
 Budapest

- (21) P 06 00029  
 (73) MED-CFS Hungary Kft., Budapest (HU)  
 (74) Kereszty Marcell, Gödölle, Kékes, Mészáros & Szabó  
 Szabadalmi és Védjegy Iroda, Budapest

- (21) P 98 02048  
 (73) TÁPSZER Szabadalomhasznosító Kft. 25%, Budapest (HU);  
 BIROPHARMA Első Magyar Biotechnológiai Korlátolt  
 Felelősségű Társaság 20%, Kunfehértó (HU);  
 dr. Hidvégi Máté 55%, Budapest (HU)  
 (74) Bellák és Társai Ügyvédi Iroda, Budapest

A rovat 7 db közlést tartalmaz.

**Név-, illetve címváltozás** **HC9A**

- (11) 226.969 (21) P 04 00062  
 (54) Csőelszorítás-vezérlő biztonsági eszköz  
 (73) Carefusion 303, Inc., San Diego, California (US)

- (21) P 00 01385  
 (54) A kamptotecin elővegyületei és származékai, eljárás előállításuk-  
 ra, alkalmazásuk és az azokat tartalmazó gyógyszerkészítmények  
 (73) IPSEN PHARMA S.A.S., Boulogne-Billancourt (FR)

- (21) P 00 04628  
 (54) Kamptotecinek új tetraciklusos analógjai, eljárás előállításukra,  
 és ilyen vegyületeket tartalmazó gyógyászati készítmények  
 (73) IPSEN PHARMA S.A.S., Boulogne Billancourt (FR)

- 
- |   |  |
|---|--|
| (21) P 01 04574   | (21) P 02 02989  |
| (54) GLP-1 analógok, ezeket tartalmazó gyógyászati készítmények és alkalmazásuk | (54) Új hidantoin-, tiohidantoin-, pirimidindion- és tioxopirimidinon-származékok, eljárás előállításukra és gyógyszerként való alkalmazásuk |
| (73) IPSEN PHARMA S.A.S., Boulogne-Billancourt (FR)                             | (73) IPSEN PHARMA S.A.S., Boulogne-Billancourt (FR)  |
- 
- |   |   |
|---|---|
| (21) P 01 04579   | (21) P 03 03312   |
| (54) GLP-1 analógok, ezeket tartalmazó gyógyászati készítmények, valamint a vegyületek alkalmazása  | (54) Polinukleotid rákos sejtek proliferációjának szabályozására  |
| (73) The Administrators of the Tulane Educational Fund,<br>New Orleans, Louisiana (US);<br>IPSEN PHARMA S.A.S., Boulogne-Billancourt (FR) | (73) Centre National de la Recherche Scientifique (C.N.R.S.),<br>Párizs (FR);<br>IPSEN PHARMA S.A.S., Boulogne-Billancourt (FR) |
- 

A rovat 7 db közlést tartalmaz.