

Szabadalmi bejelentések közzététele

A – SZEKCIÓ
KÖZSZÜKSÉGLETI CIKKEK

- (51) **A01G 9/14** (2006.01) (13) **A1**
(21) **P 08 00126** (22) **2008.02.25.**
(71) (72) Mészáros István, Vácegres (HU)

(54) Szobai üvegház

(57) Az akvárium alja (repedt vagy kilyukasztott), az 1/5-ig földdel rakják, és a tetejére üveglapot úgy tesznek, hogy az akvárium mindkét felén rés legyen.

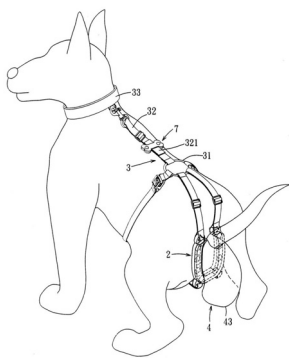
Az akváriumban virágot palántázhatnak a szobába, szobahőmérsékleten. Locsolni úgy kell, hogy a föld kicsit nedves legyen.

- (51) **A01K 23/00** (2006.01) (13) **A1**
(21) **P 07 00257** (22) **2007.03.30.**
(71) Apple Ju Studio Inc., Taipei (TW)
(72) Tsai, Chia-Chien, Taipei (TW)

(54) Környezetbarát állati ürülékgyűjtő

- (30) 095205713 2006.04.04. TW
(74) Szabó Zsolt, DANUBIA Szabadalmi és Védjegy Iroda Kft., Budapest

(57) A találmány szerinti környezetbarát állati ürülékgyűjtő első tartóelemmel és első mágnesszemek sokaságával ellátott tartóalapot (2), valamint második tartóelemet, második mágnesszemek sokaságát és a második tartóelemhez csatlakoztatott hajlékony gyűjtőtasakot (43) foglal magában. Az első tartóelem hossza mentén eloszló, egymástól elválasztott első rögzítőnyílások sokaságával van kialakítva. Az első mágnesszemek mindegyikét az első rögzítőnyílások közül az egyik neki megfelelő fogadja. A második tartóelem második rögzítőnyílások sokaságával van kialakítva. A második mágnesszemek mindegyikét a második rögzítőnyílások közül az egyik neki megfelelő fogadja és az első mágnesszemek közül az egyik neki megfelelő mágnesesen vonzza.



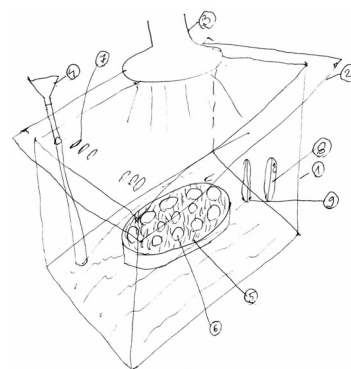
1. ábra

- (51) **A01K 63/00** (2006.01) (13) **A1**
(21) **P 08 00132** (22) **2008.02.26.**
(71) (72) Mészáros István, Vácegres (HU)

(54) Akváriumos keltető

(57) Az akvárium (1) le van fedve üveglappal (2) az infravörös melegítőlámpa (3) úgy van a hőmérő (8) segítségével beállítva, hogy az akváriumban (1) meglegyen a megfelelő hőmérséklet. Az üveglapon (2) szellőzőlyuk (7) van, hogy meglegyen a megfelelő levegő, a tölcser műanyag csővel (4), annyi vizet öntenek az akváriumba, hogy a páratartalom-mérő (9) szerint meglegyen a megfelelő páratartalom. Az akváriumban (1) szalmás tálcán (5) vannak tojások (6).

Attól függ, hogy milyen tojást szeretnének kikeltetni: tyúk, kacs, liba, galamb, pulyka, aszerint kell beállítani az akváriumos keltetőt. A fajtától függően a nevelésben az infravörös lámpa szolgáltatja a csibék hőigényét.



1. ábra

- (51) **A01N 1/00** (2006.01) (13) **A1**
(21) **P 08 00296** (22) **2008.05.06.**
(71) (72) Raffael Aranka, Budapest (HU)

(54) Az ember felépítése

(57) Az izmok fonott állapotban veszik körül a testet. A talpon is vannak idegvégződések. A szervek úgy helyezkednek el, hogy egymás működését biztosítják.

- (51) **A23B 4/00** (2006.01) (13) **A1**
B65D 81/28 (2006.01) (22) **2008.04.04.**
(21) **P 08 00213**
(71) Sylvain Húsipari Kft., Izsák (HU)
(72) Thierry Sylvain Marcel Roger, Izsák (HU)

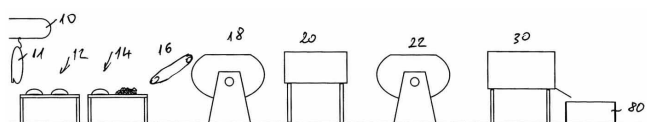
(54) Eljárás csomagolt és darált húskészítmény előállítására, valamint darált húskészítmény

- (74) Kovács Gábor, DANUBIA Szabadalmi és Jogi Iroda Kft., Budapest

(57) A találmány tárgya eljárás csomagolt és darált húskészítmény előállítására, ahol az eljárás a következő lépéseket tartalmazza:

- a húst kicsontozzák, feldarabolják, és kiválasztják a húsdarálható részeit,
- a darálható húsrészeket darálható méretű darabokra felaprítják, és só, szükség szerint egyéb adalékanyagokat, fűszereket adnak hozzá, és azokkal előzetesen elkeverik,
- az aprított húst kívánt méretű darabokra darálják,
- a darált húskészítményt homogenizálják,
- a homogenizált húskészítményt vákuum alkalmazása mellett műanyag tömlőbe töltik.

A műanyag tömlőt szakaszonként összenyomják, és az összenyomott rész két végét szorítóeszközzel légmentesen lezárva csomagokat alakítanak ki, és a csomagokban túlnyomást hoznak létre.



1. ábra

- (51) **A23K 1/00** (2006.01) (13) **A1**
 (21) **P 08 00260** (22) **2008.04.24.**
 (71) Pro-Feed Takarmányozási, Kereskedelmi és Szolgáltató Kft.,
 Mogyoród (HU)
 (72) Sándor Levente 50%, Gödöllő (HU);
 Sándor Gergő 25%, Budapest (HU);
 Sándor Zsombor 25%, Gödöllő (HU)

(54) **Húsminőség javítására szolgáló takarmánykiegészítő keverék**

(57) A találmány tárgya húsminőség javítására szolgáló takarmánykiegészítő keverék, amely takarmánykiegészítő keverék alkalmazásával a sertések és baromfiak húsának vágás utáni csepegési vesztesége csökken, oxidatív stabilitása nő, pH-értéke kedvező irányban változik, valamint a húskok porhanyósabbak és kedvezőbb színűek lesznek.

A takarmánykiegészítőt sertések és baromfiak húsminőségének javítására, előnyösen a húskok vágás utáni csepegési veszteségének csökkentésére és a húskok oxidatív stabilitásának növelésére és a pH-érték vágás utáni kedvező változására és a húskok porhanyósságának növelésére és kedvezőbb hússzín kialakítására alkalmazzák.

- (51) **A47J 47/02** (2006.01) (13) **A1**
F16K 17/19 (2006.01) (22) **2008.08.04.**
 (21) **P 08 00491**
 (71) (72) Román Péter 40%, Budapest (HU);
 ifj. Román Péter 30%, Budapest (HU);
 Vogronics László 30%, Erd (HU)

(54) **Nyomáskiegyenlítő szelep, különösen ételhordó edényekhez**

(74) dr. Gedeon Sándor, Pintz és Társai Szabadalmi, Védjegy és Jogi Iroda 1. sz. aliroda, Budapest

(57) A találmány tárgya nyomáskiegyenlítő szelep, különösen ételhordó edényekhez, amely szeleplek

– a váltakozó nyomású térben lévő szeleptányúval (3) ellátott, előnyösen azzal egy testet alkotó, a környező térbe kivezető szelepszárnak (2) a szeleptányúval (3) ellentétes végéhez közvetlenül vagy közvetve csatlakozó szelepháza (1), és

– a szelepházához (1) nyomórúgon (4) keresztül csatlakozó, a szelepszárat (2) koaxiálisan körülvevő, a szelepszár (2) tengelyirányú elcsúsztatására alkalmasan elrendezett, a különböző nyomású terek közötti válaszfalban (6) kialakított nyíláson átvezetett szelepfészke (5) van, továbbá

– a szelepfészke (5) és a szeleptányú (3) között tömítőgyűrű (9) van elhelyezve.

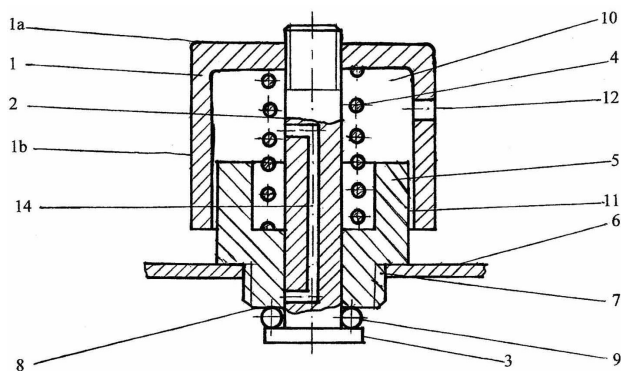
A találmánynak az a lényege, hogy

– a szelepfészke (5) közvetlenül vagy közvetve csatlakozik a különböző nyomású terek közötti válaszfalhoz (6),

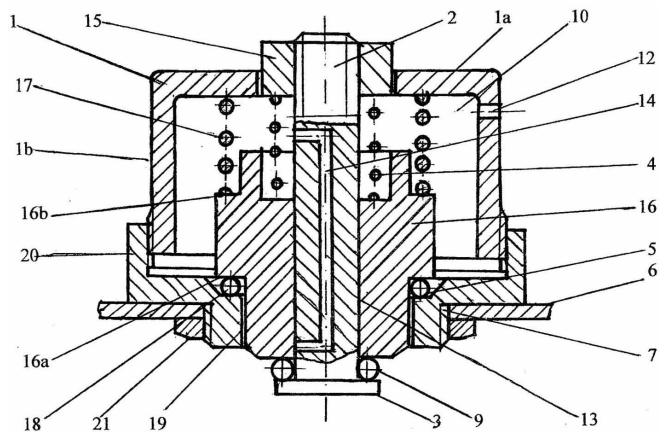
– a szelepház (1) egy, a szelepszárra (2) merőleges síkú homlokfalból (1a) és a homlokfalhoz (1a) csatlakozó, a szelepszárral (2) párhuzamos palástfalból (1b) áll, továbbá

– a szelepház (1) és a szelepfészke (5) közötti tér (10) a külső, atmoszférikus térrel állandó kapcsolattal, míg

– a belső, változó nyomású térrel benyomott állapotban van összekötve.



1. ábra



2. ábra

- (51) **A61B 5/00** (2006.01) (13) **A1**
G01N 27/00 (2006.01) (22) **2008.04.28.**
 (21) **P 08 00279**
 (71) (72) dr. Korda Tibor 50%, Budapest (HU);
 dr. Ábrahám Lajos 20%, Budapest (HU);
 Csébfalvi János 30%, Budapest (HU)

(54) **Eljárás és berendezés patogén elemek kimutatására és azonosítására**

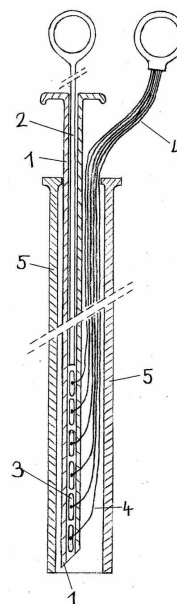
(57) A patogén detektor különböző objektumokban (folyadékokban, emberi és állati szervezetekben) levő patogén elemek (gombák, vírusok, baktériumok, paraziták) kimutatására és azonosítására használható eszköz. Működése és alkalmazása a patogén elemek ismert önfrekvenciájú jeleinek szelektív elektronikus kimérésén és heterodyn-módszerrel végzett frekvencia-azonosításán alapszik.

- (51) **A61B 17/32** (2006.01) (13) **A1**
P 08 00144 (22) **2008.03.05.**
 (71) (72) dr. Csiky László, Üröm (HU)

(54) **Endoszkópos eszköz**

(57) A találmány előnyösen flexibilis endoszkóphoz csatlakoztatható, az üreges szerv falán lévő seb zárását, ill. az üreges szerv falán kialakult, körülírt elváltozás biztonságos eltávolítását elősegítő eszközre vonatkozik.

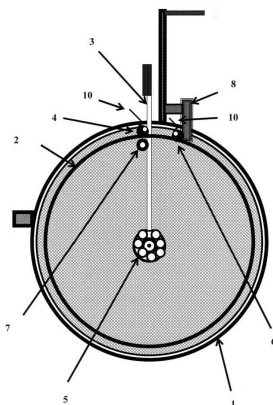
A találmány szerinti eszköznek előnyösen huzala (4), csöve (1, 10), és hüvelye (5) van.



1. ábra

- (51) **A61G 5/02** (2006.01) (13) **A1**
 (21) **P 06 00833** (22) **2006.11.10.**
 (71) (72) Kiss Attila 20%, Budapest (HU);
 Bekő Ferenc 80%, Budapest (HU)

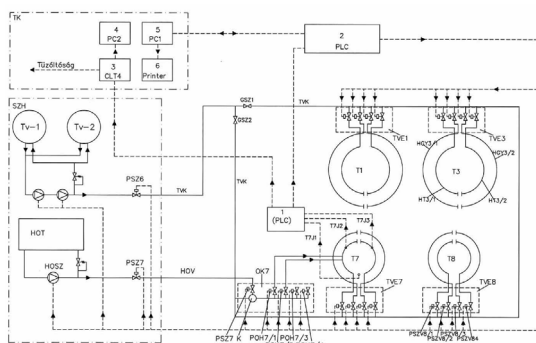
(54) Meghajtó eszköz, főleg mechanikus kerekes szék mozgására
 (57) Meghajtó eszköz, főleg mechanikus kerekes szék mozgására, melyben a mechanikus kerekes szék meghajtó kerekét egy külön meghajtás módozattal látták el, melyen a kerék tengelypontjában csapágyazott karos elem van, melytől sugár irányban bármilyen távolságban elhelyezett centrikus szorítású elem(eleme)k vannak, melyek az egyirányú mozgásirányt biztosítják, a karos elemre (3) fékező egység szerelt, a konzolos elemre visszagurulást gátló egység szerelt, az eszköz kibiztosító elemekkel van ellátva.



1. ábra

POH1/1... POH7/4..., PSZV1/1... PSZV10/4) csatlakoznak. Az egyes létesítmények – így tartályok (T₁... T₁₀) és gyűrűs terek – palásthűtő berendezései – több, egymástól független palásthűtő egységből (HT1/1, HT1/2, HGY1/1, HGY1/2...) állnak.

A tűz érzékelésére létesítményenként – így tartályonként (T₁... T₁₀) – három-három tűzjelző kör (T_{1J1}, T_{1J2}, T_{1J3}...) van kiépítve, melynek jelei egy tűzjelző (1) bemeneti modulon keresztül egyrészt közvetlenül egy tűzjelző központba (3) kerülnek, másrészt egy elektronikus oltásvezérlőre (2), melynek célszoftverrel programozott vezérlőkimenetei az oltó és hűtőrendszer valamennyi távvezérelt motoros nyitó-záró szerelvényével (PSZ1... PSZ7, PSZK1... PSZK10, POH1/1... POH10/4, PSZV1/1... PSZV10/4) össze vannak kötve, továbbá kétirányú kommunikációs (adatforgalmi) kapcsolatban van a tűzvédelmi központ (TK) oltórendszert megjelenítőjével (5).



3. ábra

- (51) **A61K 31/00** (2006.01) (13) **A1**
 (21) **P 08 00237** (22) **2008.04.11.**
 (71) (72) Szabó István 70%, Budapest (HU);
 Braun Tibor 30%, Budapest (HU)

(54) Spermiumok mozgékonyágának és eltarthatóságának módosítása
 (74) Schläfer László, DANUBIA Szabadalmi és Jogi Iroda Kft., Budapest

(57) A találmány tárgya készítmény spermiumok mozgékonyágának nagy fémion-koncentráció mellett történő csökkentésére és/vagy kis fémion-koncentráció mellett történő növelésére, amely hatóanyagként Co²⁺ és Ni²⁺ közül megválasztott egy vagy több fémiont vagy ezek vegyületeit tartalmazza önmagában vagy fiziológiailag alkalmazható hordozóanyag és adott esetben segédanyag mellett.

A találmány kiterjed a fenti fémionok vagy ezek vegyületei alkalmazására a spermium mozgékonyágát nagy fémion-koncentráció mellett csökkentő és kis fémion-koncentráció mellett növelő készítmény előállítására, valamint ezek alkalmazására.

- (51) **A62C 3/06** (2006.01) (13) **A1**
A62C 37/00 (2006.01) (22) **2008.08.22.**
A62C 35/00 (2006.01)
 (21) **P 08 00526**
 (71) (72) Kostyál Ferenc 60%, Budapest (HU);
 Kende Gábor 20%, Diósd (HU);
 Schreiber Gábor 20%, Budapest (HU)

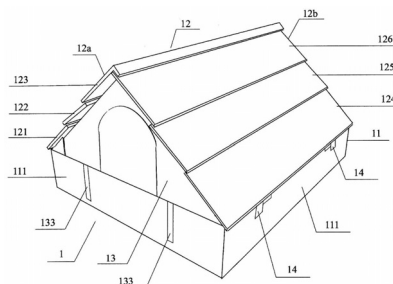
(54) Önműködő tűzvédelmi rendszer és eljárás a rendszer fokozott megbízhatóságú szintű működtetésére, különösen fokozottan tűz- és robbanásveszélyes, helyezköthött létesítmények, így folyékony szénhidrogént tároló tartályparkok védelmére

(74) Székely Éva egyéni szabadalmi ügyvivő, Budapest
 (57) Az önműködő tűzvédelmi rendszernek stabilan kiépített, ág-fa rendszerű tűzivíz vezetékhálózata (TVV) és haboldat vezetékhálózata (HOV) van, melyek gerincvezetéke mindenkor feltöltött állapotban van, és az egyes létesítményeknél – így tartályoknál (T₁... T₁₀) és azok gyűrűs terein – lévő leágazásaira habbekeverő egységek (OK1... OK7), illetve tűzivíz elosztó egységek (TVE1... TVE10) tűzmentes állapotban zárt, távirányítható motoros nyitó-záró szerelvényei (PSZK1... PSZK10,

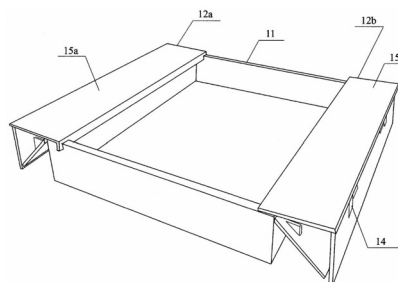
- (51) **A63C 19/12** (2006.01) (13) **A1**
 (21) **P 08 00229** (22) **2008.04.09.**
 (71) (72) Molnár Péter, Budapest (HU)

(54) Fedhető játszóhely
 (57) A találmány tárgya fedhető játszóhely, amelynek alapkerete és fedélszerkezete van.

Jellemzője, hogy a fedélszerkezet két féltetőből (12a, 12b) kialakított sátor-tetőszerkezet (12), a féltetők alsó térhatároló elemből (121, 124) felső térhatároló elemből (123, 126) és adott esetben közbülső térhatároló elemből/elemekből vannak kialakítva. Az alsó térhatároló elem (121, 124), adott esetben a közbülső térhatároló elem (122, 125) és a felső térhatároló elem (123, 126) csuklós szerkezetekkel (14) kapcsolódnak egymáshoz, és a két féltető (12a, 12b) alsó térhatároló eleme (121, 124) csuklás szerkezetekkel kapcsolódik az alapkeret (11) két szemközti oldalához.



1. ábra



4. ábra

B – SZEKCIO
IPARI MŰVELETEK ÁLTALÁBAN ÉS SZÁLLÍTÁS

(51) **B01D 17/00** (2006.01) (13) A1
(21) **P 08 00233** (22) 2008.04.10.

(71) Controrg Mérnökiroda Kft., Veszprém (HU)
(72) Baradits György 40%, Veszprém (HU);
Bucsky György 25%, Balatonalmádi (HU);
Kovács Mihály 5%, Veszprém (HU);
Németh Jenő 15%, Budaörs (HU);
Ujhidy Aurél 15%, Veszprém (HU)

(54) **Eljárás fázis-határfelületi transzportfolyamatok intenzifikálására**

(57) A találmány heterogén fázisú folyadékok, félfolyamatos, fázis-határfelületi transzport folyamatainak intenzifikálására szolgáló eljárásra vonatkozik.

A találmány szerint úgy járnak el, hogy az egyik, külső körös recirkuláltással keringetett fázist, a másik, kontaktálandó heterogén folyadék fázissal statikus keverő(k)vel folyamatos üzemben, megkívánt diszperzitásfokra összekeverik, majd hidrociklon(ok)kal az áramló diszperz fázisokat szétválasztják, és külön-külön vezetik vissza a szétválasztott fázisokat gyűjtő recirkulációs tartályba, ahonnan a heterogén fázisok szokásosan megvalósuló gravitációs elkülönülését követően, a folyamatosan átvezetett kontaktálandó fázist elvezetik, míg a másik fázist recirkuláltatják.

A heterogén fázisok keverésére egy olyan külön recirkulációs, kényszeráramlású, úgynevezett „hurokreaktor” statikus keverős diszpergátort is alkalmazhatnak, ahol a két függőleges elhelyezését, alul- felül csővezetékekkel összekapcsolt, kívül szükség szerint hűtő- és/vagy fűtőköppennyel, belül statikus keverővel ellátott csőben, az alsó csőösszekapcsolásnál beépített recirkulációs szivattyúval megvalósított és fenntartott állandó cirkuláltatású heterogén diszperz fázisba folyamatosan adagolják be a két kontaktálandó heterogén fázist, és a megfelelő tartózkodási idő (csőhossz), statikus keverőelem geometria (fajta) és anyagáram-arányok biztosítása mellett, a beadagoltakkal azonos mennyiségű kivezetett anyagárammal valósítják meg a kívánt diszperziós hatást.

A statikus keverő(k)vel diszpergált heterogén fázisok szétválasztását adott esetben a hidrociklon(ok) sorba kapcsolásával végzik oly módon, hogy az első hidrociklon(ok)ból kilépő (és még a másik fázisból is adott részt tartalmazó) mindkét fázist újabb hidrociklon(ok)ba vezetik, miközben a hidrociklonokból kilépő fázisokat nem hidrociklonként külön-külön, hanem az azonos fázisokat előzetes egyesítésüket követően vezetik külön-külön vissza, a szétválasztott fázisokat gyűjtő recirkulációs tartályba.

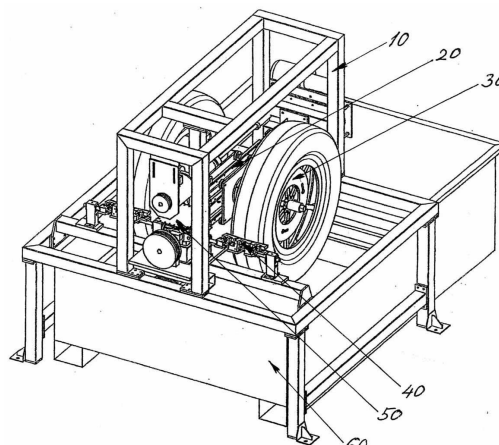
(51) **B02C 19/06** (2006.01) (13) A1
B29B 17/02 (2006.01) (22) 2008.07.17.

(21) **P 08 00444**
(71) (72) Moldován György, Budapest (HU)
(54) **Berendezés gumiabroncsok és más elasztikus anyagok szabályozható finomórléséhez ultra nagy nyomású folyadéksugaras eljárással**

(74) Kocsis Péter, S.B.G. & K. Szabadalmi Ügyvivői Iroda, Budapest

(57) A találmány tárgya berendezés gumiabroncsok (31) és más elasztikus anyagok szabályozható finomórléséhez ultra nagy nyomású folyadéksugaras eljárással. A berendezésre jellemző, hogy az őrlést a munkadarabok előtolás irányú mozgására merőleges több folyadéksugár az előtolási sebességet jelentős mértékben meghaladó síkbeli rezgőmozgással végzi oly módon, hogy a folyadéksugarak a munkadarab felületére is merőlegesek, vagy kis mértékben döntöttek. A rendszer dinamikus kiegyensúlyozása céljából a síkbeli rezgőmozgást ikerpárban meghajtott őrlőfejek (40, 140, 240) végzik, amely megoldás egyben lehetővé teszi a munkadarabok párban történő feldolgozását. A gumiőrlet finomságát a berendezéseken főleg az őrlés koordinált mozgásparamétereivel,

azaz a munkadarab előtolási sebességével és a rezgetés frekvenciájával szabályozzák.



1. ábra

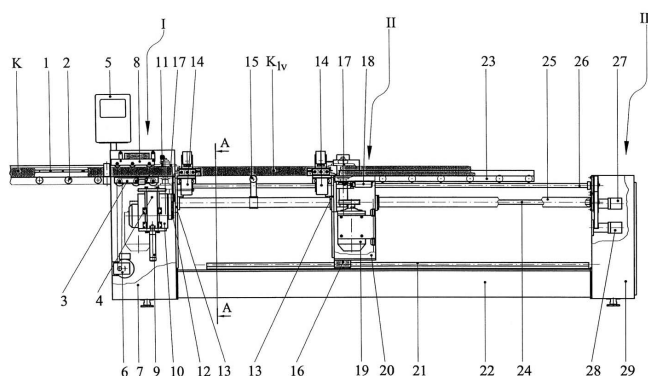
(51) **B27F 1/06** (2006.01) (13) A1
(21) **P 08 00499** (22) 2008.08.07.

(71) (72) Metner Lajos, Budapest (HU)

(54) **Páros végprofilozó gép**

(74) Pintz és Társai Szabadalmi, Védjegy és Jogi Iroda, Budapest

(57) A találmány tárgya páros végprofilozó gép, amelynek hosszú profilozott keretanyag betáplálására szolgáló adagolóegysége, vezérlőegységgel rendelkező, szekrényszerkezetben elrendezett főegysége, a főegységben elhelyezett behúzó görgősora, a keretanyag hosszdarabolását végző körfűrész, a darabolt keretanyagot alátámasztó görgője, a főegységet mozgatóegységgel és vezérlőszekrényvel összekötő kettő vezető-rúdja, a vezérlőszekrényvel és a vezetőrudakkal összeépített összekötő gerendája, a mozgatóegységet a vezetőrudakkal állítható vonóorsója, lineáris előtoló egysége, valamint körkéses profilmarója van. A találmány jellemzője, hogy két helyzetbe állítható, szabályozott előtolást biztosító, szükséges hosszúságúra darabolt keretanyag (K_I) megszorítására alkalmas két darab lineáris előtoló egysége (14), és két darab körkéses profilmarója (17) van, egy darab lineáris előtoló egység (14) és egy darab körkéses profilmaró (17) egy párt alkotva páronként a főegység (I) és a mozgatóegység (II) közös alaplapján (13) egy szerkezeti egységként van kialakítva, a főegységnek (I) rövid hulladékfa (H) eltávolítására szolgáló kitoló szerkezete (11), a mozgatóegységnek (II) szekrényszerkezetére (20) szerelt végütköző szerkezete (18) van, a körkéses profilmarónak (17) pedig axiális irányú mérettartásra betétjeinek végén kialakított fészekben elhelyezett cserélhető lapkái (47) vannak.



1. ábra

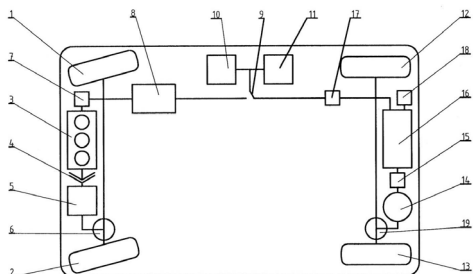
(51) **B60K 6/00** (2006.01) (13) A1
(21) **P 08 00096** (22) 2008.02.18.

(71) (72) Fazakas Gábor, Érd (HU)

(54) **Alternatív meghajtású jármű**

(57) Alternatív meghajtású jármű, amely két egymástól teljesen független rendszert tartalmaz, amelyeknek a külön-külön, illetve együttes mű-

ködtetésével, háromféle, jelenleg ismert jármű legelőnyösebb tulajdonságai valósíthatók meg egy járműben, lehetőséget teremtve a műszaki fejlődés későbbi eredményeinek egyszerű, utólagos alkalmazására is. A találmány szerinti jármű magában foglal egy belső égésű motort (3) folyékonyüzemanyag-meghajtással és egy villamos motort (14), amely külső forrásból feltöltött energiátárolóból (16) történő meghajtással képes közlekedni teljes értékű hibrid járműként, villanyautóként és négykerék-hajtású járműként. Szükség esetén az energiátároló (16), amely lehet akkumulátor vagy kondenzátor típusú, feltölthető a villamos motor (14) generátor üzemi működtetésével is.

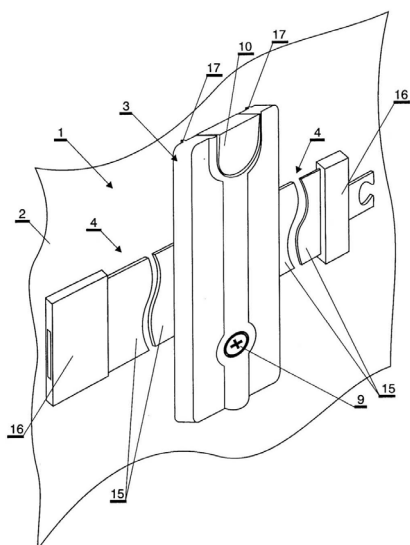


1. ábra

(51) **B60P 7/00** (2006.01)**B60R 7/02** (2006.01)**B60P 7/08** (2006.01)(21) **P 07 00740**(71) (72) Kovács Tamás, Nyíregyháza (HU);
Janakakis Dimitrisz, Nyíregyháza (HU)(54) **Csomagrögzítő gépjárművekhez**

(74) Király György, JUREX Iparjogvédelmi Iroda, Budapest

(57) A találmány tárgya csomagrögzítő (1) gépjárművekhez, amely a gépjárművek belső burkolatához (2) rögzíthetően van kialakítva. A csomagrögzítő (1) a burkolathoz (2) erősített tartóelemből (3) és a tartóelemhez (3) elmozdulásmentesen illesztett, a csomag körbefogására alkalmas rögzítőelemből (4) van kialakítva. A tartóelem (3) rugalmatlan anyagú tartótagból és rugalmas rugóstagból áll, amelyek a burkolatot (2) közrefogóan, a burkolaton (2) kialakított bemetszés(ek)en keresztül vannak egymáshoz és a burkolathoz (2) rögzítve oldható kötéssel. A tartótag hátoldala a burkolat (2) gépjármű belseje felé néző oldalán, míg a rugóstag a burkolat (2) ellentétes oldalán van elrendezve. A rugóstag legalább részben alakzáró módon van a bemetszés(ek)en keresztül a tartótaghoz kapcsolva, továbbá a rögzítőelem (4) a tartótag és a burkolat (2) között van átvezetve.



16. ábra

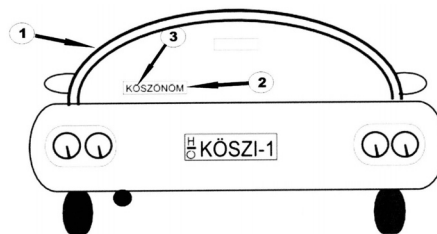
(51) **B60Q 1/00** (2006.01)**B60R 21/00** (2006.01)**B60Q 11/00** (2006.01)(21) **P 08 00396**

(71) (72) Csillag Attila, Gyál (HU)

(54) **Eljárás gépjárművek közlekedésbiztonságának növelésére, a forgalom gyorsítására, valamint az úgynevezett közlekedési morál javítására, illetve az erre a célra szolgáló berendezés**

(57) A szabadalom fényjelző berendezés és eljárás, mellyel a berendezést használó, adott forgalmi helyzetben elsőbbséggel nem rendelkező jármű vezetője, a berendezés használatával megköszöni, hogy a továbbhaladási szándékának megfelelő irány szerint, a KRESZ szabályai szerint elsőbbséggel rendelkező jármű vezetője a továbbhaladás elsőbbségét számára átengedi.

A célt szolgáló berendezés jellemzően a gépjármű (1) hátsó részén, a berendezést használó jármű mögött közlekedő járművek vezetői számára jól észrevehető helyen jellemzően szöveges „KÖSZÖNÖM” (3), illetve e szó szinonimáinak valamelyikét tartalmazó felirattal ellátott, kapcsolóval összekötött világítóelemet tartalmazó berendezés (2). A kapcsoló a gépjármű műszerfalán vagy a kormánykeréken helyezhető el. A kapcsolónak egy aktív és egy kikapcsolt állapota van. A kapcsoló aktív helyzetében a berendezésben (2) elhelyezett világító fényforrás felvillan, így megvilágítva a fényforrás előtt elhelyezett „köszönöm” feliratot tartalmazó felületet (3).



1. ábra

(51) **B60Q 1/26** (2006.01)**B60Q 1/44** (2006.01)(21) **P 08 00177**

(71) (72) Nagy Gábor, Budapest (HU)

(54) **Biztonságtechnikai első féklámpa**

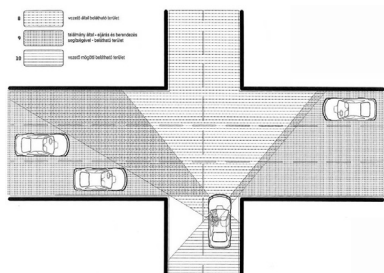
(57) A találmány biztonságtechnikai első féklámpa, amely egyrészt a gyalogosoknak segít egy adott gépjármű fékezésének egyértelmű észlelésében, másrészt egy fékező gépjárműnek is segít annak érzékelésében, hogy a mögötte haladó jármű is elkezdte már a fékezést.

(51) **B60R 1/00** (2006.01)**G08G 1/00** (2006.01)**B60K 35/00** (2006.01)(21) **P 08 00218**

(71) (72) Theobald János, Budapest (HU)

(54) **Eljárás és berendezés járművezető látóterének kiterjesztésére**
(74) Mák András, S.B.G.& K. Szabadalmi és Ügyvédi Irodák, Budapest

(57) A találmány tárgya eljárás járművezető látóterének kiterjesztésére, amelynek során a jármű elejéhez legközelebbi pontban vagy ahhoz szervesen csatlakozó, de előrenyúló konzolon elhelyezett érzékelő által nyújtott bármi nemű közlekedés szempontjából fontos információt, amelyet a járművezető a jármű elejétől mért távolsága miatt még nem érzékelhet (nem láthat) eljuttatják annak érzékszervei közelébe (szem, fül, kéz, test stb.). Az eljárást megvalósító berendezésben a jármű elejéhez legközelebbi pontban vagy ahhoz szervesen csatlakozóan, de előrenyúló konzolon legalább egy érzékelő van elhelyezve, amely jelfeldolgozó egységen keresztül az utastérben a járművezető látókörében elhelyezett érzékszervi megjelenítővel van összekötve.



2. ábra

- (51) **B60W 10/00** (2006.01)
H03K 17/96 (2006.01)
H04W 99/00 (2009.01)
B60W 50/00 (2006.01)

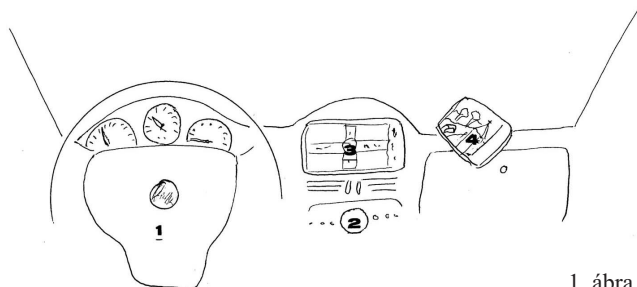
(13) A1
 (22) 2008.05.16.

(21) **P 08 00315**

(71) (72) Herczeg Péter, Budapest (HU)

(54) **Eljárás és berendezés, gépjárművek és más gépek, szerkezetek vezérlésére**

(57) A találmány járművek, elsősorban gépjárművek fedélzeti, navigációs, kommunikációs szerkezeteinek kezelését, vezérlését hozza egy platformra, a vezérlés hatékonyságának, a közlekedés biztonságának maximális figyelembevételével. A találmány szerinti szerkezet (1., 2., 3., 4.) a fedélzeti vezérlést a kormányoszlopról végzi (1) a központi vezérlőn (2) keresztül, melyet a beépített display (3) és a GSM hálózaton üzemeltetett távvezérlőegységen (4) jelenít meg. A találmány szerinti szerkezet kiterjeszhető más közlekedési eszközök – vasúti, vízi, légi járművek – katonai, rendészeti, ipari járművek, szerkezetek kezelésére, vezérlésére. Használata a gyártóknál, a fejlesztőknél az elektronika, a kommunikáció, a tartalomszolgáltatók irányába végzett innovációt gerjeszt, növeli a marketing, a brent értékét.



1. ábra

(51) **B65D 1/00** (2006.01)

(13) A1

(21) **P 08 00253**

(22) 2008.04.22.

(71) Győri Likörgyár Zártkörűen Működő Részvénytársaság, Győr (HU)

(72) Barabás Attila, Győr (HU)

(54) **Magas alkoholtartalmú szeszes italok polipropilén alapanyagú csomagolóanyagokban történő kiserelésére**

(74) dr. Bódis Judit ügyvéd, Győr

(57) A szabadalmi bejelentés tárgyát képező találmány esetében a szeszes ital egy esztétikailag megtervezett és kialakított, polipropilén alapanyagú pohárba töltve, fedőfóliával lezárva jut el a fogyasztóhoz, mely termék előállítására polipropilén poharak gyártására alkalmas, egyedileg legyártott présleégformázó szerszám, erre a célra gyártott automata töltő-záró gép, saválló acélból gyártott hegesztőfej használatával történik, alumínium alapanyagú és polipropilén védőréteggel coextrudált, letépőfüllel ellátott fedőlapka kialakításával.

(51) **B65D 5/02** (2006.01)

B65D 5/32 (2006.01)

B65D 65/40 (2006.01)

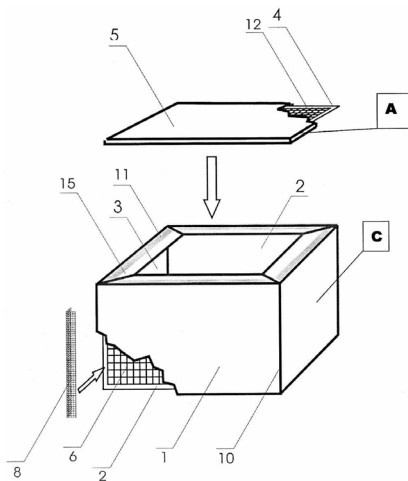
(21) **P 08 00421**

(13) A1
 (22) 2008.07.10.

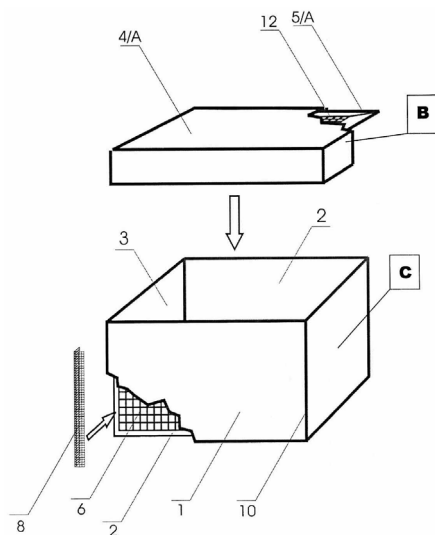
(71) (72) Füzesi Attila, Telki (HU)

(54) **Drótkartonból készült csomagolási eszköz**

(57) A találmány tárgya drótkartonból készült csomagolási eszköz, melynek doboztestét (C), az alaplapja (1) valamint az első- (16) és második oldallapjai (17) közé illesztett első- (6) és második oldallap huzalrácscsai (7) és a sarok huzalrácscsai (8) képezik. A komplett fedéllemez (A) az első- (4) és második fedéllemez (5) közötti fedéllemez huzalrácscsól (12) áll, vagy a komplett fedéllemez (B) az első- (4/A) és második fedéllemez (5/A) közötti fedéllemez huzalrácscsól áll, továbbá a komplett fedéllemez (A) ragasztással illeszkedik a doboztesthez (C) vagy a komplett fedéllemez (B) a doboztestre (C) van ráhelyezve.



8. ábra



9. ábra

C – SZEKCIÓ
 VEGYÉSZET ÉS KOHÁSZAT

(51) **C01G 1/00** (2006.01)

C03B 7/00 (2006.01)

(13) A1

(21) **P 08 00281**

(22) 2008.04.28.

(71) NanGenes Zrt., Budapest (HU)

(72) dr. Niesz Krisztián 45%, Bata (HU);

dr. Wootsch Attila 18%, Csömör (HU);

Groualle Maxime 18%, Budapest (HU);

dr. Ötvös Zsolt 9%, Csongrád (HU);

dr. Darvas Ferenc 10%, Budapest (HU)

(54) **Berendezés és eljárás nanorészecskék folyamatos üzemű előállítására**

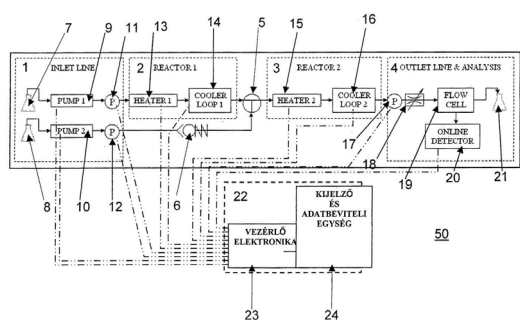
(57) A találmány tárgya folyamatos üzemű áramlásos berendezés (50) nanorészecskék előállítására amely áramlási útba kapcsolt első betápláló egységet (1a), és azzal sorba kötött, fűthető reaktortérrel (13) rendelkező legalább egy első reaktoregységet (2) tartalmaz. A reaktortér (13) – adott nanorészecsketulajdonság módosításához – változtatható hőmér-

sékletre fűthetően van kialakítva, továbbá a berendezés (50) a reaktortérbeli (13) nyomás változtatására szolgáló nyomásszabályozót (18) tartalmaz.

A találmány tárgya még olyan eljárás nanorészecskék folyamatos üzemű előállítására, amelynek során első kiindulási folyadékot első fűtött reaktortérrel (13) rendelkező folyamatos üzemű áramlásos reaktoregységbe (2) vezetnek. A fűtött reaktortérbeli (13) hőmérsékletet – adott nanorészecske-tulajdonság módosításához – szabályozzák, miközben a nyomást úgy szabályozzuk, hogy a kiindulási folyadék forráspontja a reaktortér (13) hőmérsékleténél magasabb legyen.

A találmány tárgya továbbá folyamatos üzemű áramlásos berendezés (50) nanorészecskék előállítására, amely áramlási útba kapcsolt első betápláló egységet (1a), és azzal sorba kötött legalább egy első és egy második reaktoregységet (2, 3) tartalmaz. A berendezés tartalmaz a két reaktoregység (2, 3) között elrendezett keverő elemet (5); valamint a keverőelemen (5) keresztül az áramlási útba iktatott – az első reaktoregységből (2) kilépő köztes termék adott tulajdonságának módosításához második kiindulási folyadékot biztosító – második betápláló egységet (1b).

A találmány tárgya még eljárás nanorészecskék folyamatos üzemű előállítására, amelynek során első kiindulási folyadékot első folyamatos üzemű áramlásos reaktoregységbe (2) vezetnek. Az első reaktoregységből (2) kilépő köztes termékhez – a köztes termék adott tulajdonságának módosításához – keverő elem (5) keresztül második kiindulási folyadékot adagolunk, és második folyamatos üzemű áramlásos reaktoregységbe (3) vezetnek.



1. ábra

- (51) **C07C 249/08** (2006.01)
C07C 249/04 (2006.01) (13) A1
 (21) **P 08 00466** (22) 2008.07.25.
 (71) ThalesNano Nanotechnológiai Zrt., Budapest (HU)
 (72) Varga Eszter 20%, Budapest (HU);
 dr. Woosch Attila 25%, Csömör (HU);
 Csajági Csaba 10%, Martonvásár (HU);
 dr. Darvas Ferenc 10%, Budapest (HU);
 dr. Üрге László 30%, Budapest (HU);
 Varga Előd 5%, Budapest (HU)

(54) **Eljárás ciklo-hexanon-oxim előállítására**

- (74) Dormán György, Budapest
 (57) A találmány tárgya új eljárás ciklo-hexanon-oxim előállítására, 1-nitro-ciklo-hexén katalitikus hidrogénezése útján, olyan módon, hogy az 1-nitro-ciklo-hexént folyamatos áramlásos reaktorban, katalizátor jelenlétében, 20–150 °C-on, 1–100 bar nyomáson hidrogéngázzal reagáltatják.

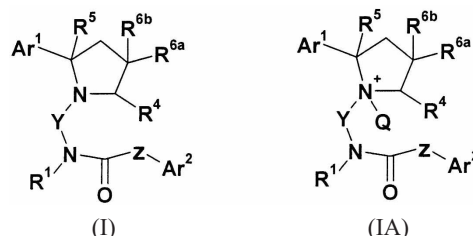
- (51) **C07D 471/04** (2006.01)
C07D 513/04 (2006.01)
A61K 31/4365 (2006.01)
A61P 37/00 (2006.01) (13) A1
 (21) **P 08 00478** (22) 2008.07.31.
 (71) Sanofi-Aventis, Paris (FR)
 (72) Pappné Behr Ágnes, Budapest (HU);
 Bátorfi Sándor, Budapest (HU);
 Bartáné Bodor Veronika, Budapest (HU);

Szlávik Zoltán, Budapest (HU);
 Bata Imre, Budapest (HU);
 Urbán Szabó Katalin, Budapest (HU);
 Kapui Zoltán, Budapest (HU);
 Mikus Endre, Budapest (HU)

(54) **CCR3 receptor ligandként alkalmazható szubsztituált pirroldinil-[1,3]tiazolo[4,5-b] piridin származékok**

(74) Őri János, CHINOIN Gyógyszer és Vegyészeti Termékek Gyára Zrt., Budapest

(57) Jelen találmány az (I) vagy (IA) általános képletű



CCR3 receptor ligandokra, ezen belül előnyösen antagonistákra, azok sóira, szolvátjaira és izomereire, az azokat tartalmazó gyógyszerkészítményekre, az (I) és az (IA) általános képletű vegyületek, sóik, szolvátjaik, izomereik alkalmazására, valamint az (I) és az (IA) általános képletű vegyületek, sóik, szolvátjaik, izomereik előállítására vonatkozik.

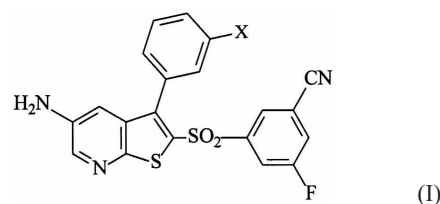
- (51) **C07D 495/04** (2006.01)
A61P 1/00 (2006.01)
A61K 31/4365 (2006.01)
A61P 25/00 (2006.01)
A61P 29/02 (2006.01)

(13) A1
 (22) 2008.06.30.

- (21) **P 08 00407**
 (71) Richter Gedeon Nyrt., Budapest (HU)
 (72) Gyertyán István 30%, Budapest (HU);
 dr. Nógrádi Katalin 30%, Budapest (HU);
 Elekes Otília 14%, Budapest (HU);
 dr. Vastag Mónika 10%, Budapest (HU);
 Bobok Amrita Ágnes 8%, Budapest (HU);
 dr. Sággy Katalin 8%, Budapest (HU)

(54) **Metalotróp glutamát receptor (mGluR) ligand tieno[2,3-b]piridin vegyületek**

(57) Az (I) általános képletű vegyületek:



ahol X jelentése Cl vagy F vagy azok hidrátjai, szolvátjai és sói és azok alkalmazása mGluR1 és mGluR5 receptorok által mediált betegségek kezelésére.

- (51) **C07J 1/00** (2006.01) (13) A1
 (21) **P 08 00474** (22) 2008.07.30.

- (71) Richter Gedeon Nyrt., Budapest (HU)
 (72) Németh Sándor 35%, Budapest (HU);
 dr. Kovács József 30%, Budapest (HU);
 Terdy László 15%, Budapest (HU);
 Bodócs Ákos 12%, Budapest (HU);
 Koska Mihályné 8%, Budapest (HU)

(54) **Eljárás etiszteron előállítására**

(57) A találmány tárgya eljárás etiszteron (kémiai nevén: 17β-hidroxi-17α-etinil-androszt-4-én-3-on) előállítására, 4-androsztén-3,17-dion

etinilezése útján, amelynek értelmében az etinilezést acetilgáz és valamely inert gáz keverékével végzik.

(51) **C08K 3/04** (2006.01) (13) A1
(21) **P 08 00402** (22) 2008.06.27.

(71) BorsodChem Zrt., Kazincbarcika (HU)

(72) Farkas László, Kazincbarcika (HU);

Fodor Károly, Miskolc (HU);

Kupai József, Kazincbarcika (HU);

dr. Leskovics Katalin, Miskolc (HU);

Major Nagyézsda, Miskolc (HU);

dr. Marossy Kálmán, Kazincbarcika (HU);

Mihalkó Andrea, Ózd (HU);

dr. Száraz Anikó, Budapest (HU);

Velki István, Kazincbarcika (HU);

Karuczka Attila, Kazincbarcika (HU)

(54) **Javított hőstabilitású, szén-nanocső-tartalmú PVC-nanokompozitok és alkalmazásuk**

(74) dr. Kiss Ildikó, DANUBIA Szabadalmi és Jogi Iroda Kft., Budapest

(57) A találmány javított hőstabilitású, szén-nanocső tartalmú PVC-nanokompozitra vonatkozik, amely tartalmaz

(A) 100 tömegrészt PVC-t, amelynek K értéke 55–80;

(B) 0,1–10 tömegrész adalékanyag-keveréket; és

(C) az (A) és (B) komponensek össztömegére vonatkoztatva 5–15 tömeg% kalcium-karbonát-hordozós többfalú szén-nanocső nanokompozitot.

A találmány továbbá kalcium-karbonát-hordozós többfalú szén-nanocső nanokompozit alkalmazására vonatkozik a PVC hőstabilitásának javítására és elektromos vezetőképességének fokozására.

(51) **C10L 5/44** (2006.01) (13) A1
C10L 5/40 (2006.01) (22) 2008.06.24.

(21) **P 08 00394**

(71) ifj. László Géza 25%, Gödöllő (HU);

dr. László Géza-Dezső 50%, Gödöllő (HU);

dr. Szalkai Mária 25%, Gödöllő (HU)

(72) dr. László Géza-Dezső, Gödöllő (HU);

dr. Szalkai Mária, Gödöllő (HU)

(54) **Szárított olajrepcse szalma és kicsépelte becé termésének felhasználása hőerőművekben tüzelőanyagként (Brassica napus olajrepcse L., és Brassica napus L. ssp. Napus MSF)**

(57) A találmány tárgya száraz olajrepceszalma és annak kicsépelte becéje, előnyösen ritka vetésű olajrepcse termesztése mint melléktermék felhasználása hőerőművekben tüzelőanyagként, melynek során az olajrepcse-növényzetet levágják, kicsépelik, kiszáritják, bálázzák, majd a hőerőművekhez szállítják és betáplálás után elégetik. Ma- gyarországon előnyösen az intenzív, télálló, rövid tenyészidejű, nagy tüzelőtömeget adó ún. nyugat-európai fajtákat termesztik előnyösen 18–25 cm sortávolságra, melynek során hektáronként 1,6–1,8 millió élő csírá számolnak állományukon a cellulóz és lignin legelőnyösebb tüzeléstechnikai paramétereinek elérése céljából.

(51) **C12C 5/00** (2006.01) (13) A1
(21) **P 08 00573** (22) 2008.09.18.

(71) (72) Szabó Béla, Nagykanizsa (HU)

(54) **Zöld színű sör és eljárás annak előállítására**

(74) dr. Harangozó Gábor, DANUBIA Szabadalmi és Jogi Iroda Kft., Budapest

(57) A találmány tárgya zöld színű sör, amely hagyományos eljárással készült világos sört és a felhasznált sör színétől eltérő színű élelmiszer-színezéket tartalmaz. A találmány szerinti zöld színű sör jellemzője, hogy kék színű élelmiszer-színezéket tartalmaz.

A találmány tárgya továbbá eljárás zöld színű sör előállítására.

(51) **C12G 3/10** (2006.01) (13) A1
B01D 3/00 (2006.01) (22) 2008.06.19.

(21) **P 08 00383**

(71) (72) Sváner Sándor Róbert, Buj (HU)

(54) **Etil-alkohol lepárló berendezés hűtőgéppel kombinálva**

(57) A találmány lehetőséget kínál azon hobbikert-tulajdonosoknak, akik a kertjükben megtermelt gyümölcsök feleslegét pálinka-előállítás céljából kisüsti bérfőzés igénybevételével – a kis mennyiség miatt – nem tudják megoldani úgy, hogy a minőség és az eredet biztosítva legyen.

A berendezés az év időszakában bármikor használható hétköznapi hűtőszekrényként és alkalmanként az igénypontok szerinti etil-alkohol-lepárló berendezésként is egyaránt, amely az alacsony hőmérsékletű desztilláció révén számos káros anyagtól mentesíti a párlatot (kozmaolaj, aldehidek stb.), valamint nem oxidálja a gyümölcs párlatok lényegét képező illóolajokat sem.

E – SZEKCIÓ

HELYHEZ KÖTÖTT LÉTESÍTMÉNYEK

(51) **E01F 15/04** (2006.01) (13) A1
E01F 15/00 (2006.01) (22) 2008.07.23.

(21) **P 08 00456**

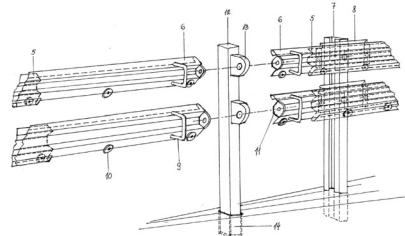
(71) (72) Kozma Károly, Budapest (HU)

(54) **Autópályákon történt balesetek kikerülését biztosító és a biztonságos kerékpározásra is alkalmas középút**

(57) Autópályákon történt balesetek kikerülését biztosító és a biztonságos kerékpározásra is alkalmas középút.

Az autópályákon történt balesetek kikerülését biztosító és a biztonságos kerékpározásra is alkalmas középút mindkét oldalán hagyományos szalagkorlátok (5) vannak felszerelve úgy, hogy rajtuk 50–100 méterenként kapuk nyithatók, ha az autópálya (1) bármely oldalán vagy szakaszán baleset (3) történik.

A rögzített szalagkorlátokra (5) hosszirányban, jobbra-balra elmozdítható szalagkorlátelelemek (6) vannak illesztve, és amelyek a széleiken kialakított U alakú vezetősínekben kerekek (10) segítségével csúsztathatóak, és ezáltal kapunyílások produkálhatóak.



1. ábra

(51) **E03C 1/28** (2006.01) (13) A1
(21) **P 08 00359** (22) 2008.06.06.

(71) Fővárosi Csatornázási Művek Zrt., Budapest (HU);

Kalbonit Feyer Kft., Budapest (HU)

(72) dr. Kovács Tamás 50%, Budapest (HU);

Fogarasi Tamás 20%, Budapest (HU);

Kovács József 10%, Budapest (HU);

Marsi Márton 10%, Budapest (HU);

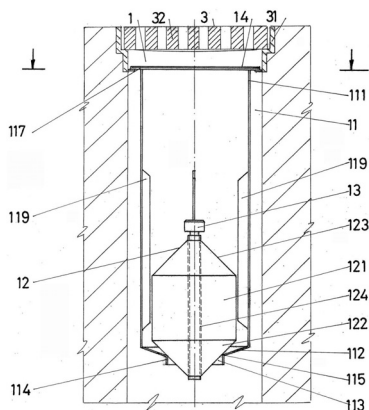
Schrammel Jánosné 10%, Budapest (HU)

(54) **Büzelzáró szerkezet**

(74) dr. Vitéz Bátor, Dr. Vitéz Bátor Ügyvédi Iroda, Budapest

(57) A találmány tárgya büzelzáró szerkezet csatornák búvó/ellenőrző-, csapadékvíznyelők és/vagy elvezetők, valamint padlólefolyók, bevezető-, illetve kivezető aknáinak/nyílásainak büzelzárására, amelynek beömlőidoma és önzáró szelepszervezete van.

Jellemzője, hogy a beömlőidom (11) falán, azaz oldalpalástján (111) és/vagy fenéklemezén (112) légbeszívó szelep (13) van rögzítetten átvezetve, és/vagy az úszószelepleben (12) légbeszívó cső (124) van elrendezve/kialakítva, és a légbeszívó csőbe (124) légbeszívó szelep (13) van rögzítetten bevezetve.



1a. ábra

(74) dr. Kovári György, ADVOPATENT Szabadalmi és Védjegy Iroda, Budapest

(57) A vázszerkezetnek előre gyártott vasbeton elemekből készült, egymástól távközrel elhelyezkedő, vasbeton alaptesteken (6), feltámaszkodó keretei (1), valamint ezeket összekötő gerendái (25) vannak. E vázszerkezetnek az a lényege, hogy a keretek (1) két oldalsó kerettagja (2, 3) egy szerelési segédelemként használható, adott esetben a végleges vázszerkezet részeként megtartott oszlop (5) alátámasztására szolgáló vállal (13) rendelkezik, amelyben az oszlop (5) felső végéből kinyúló csap befogadásához előirányzott hüvely van. Az oldalsó kerettagokhoz (2, 3) az egy vagy több gerendaeleméből álló felső kerettag (4) az oldalsó kerettagok (2, 3) felső végébe bebetonozott, célszerűen acéllemezből készült dobozba illeszkedő ugyancsak acélanyagú csatlakoztató lemezből, és az ezekben kialakított furatokon átvezetett csapokból, valamint doboz – lemez – csapok által alkotott egység körül kialakított monolitbeton-testből álló kapcsolattal (11) van csatlakoztatva.

(51) **E03C 1/28** (2006.01)
E03F 5/04 (2006.01)
E03F 7/04 (2006.01)

(13) A1

(21) **P 08 00360**

(22) 2008.06.06.

(71) Fővárosi Csatornázási Művek Zrt., Budapest (HU);

Kalbonit Feyer Kft., Budapest (HU)

(72) dr. Kovács Tamás 50%, Budapest (HU);

Fogarasi Tamás 20%, Budapest (HU);

Kovács József 10%, Budapest (HU);

Marsi Márton 10%, Budapest (HU);

Schrammel Jánosné 10%, Budapest (HU)

(54) **Büzelzáró szerkezet, valamint önműködő függőszelep**

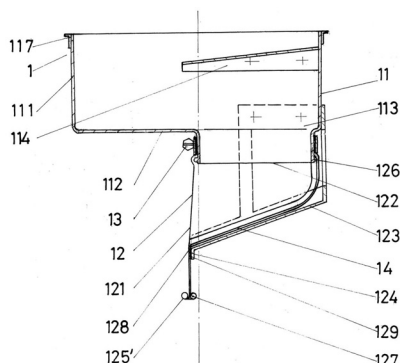
(74) dr. Vitéz Bátor, Dr. Vitéz Bátor Ügyvédi Iroda, Budapest

(57) A találmány tárgya büzelzáró szerkezet, amelynek beömlőidoma és szelepszervezete van.

Jellemzője, hogy a beömlőidombban (11) elrendezett terelőidoma (114) és/vagy zárószerkezete van, továbbá szelepszervezete nyomószelep, előnyösen önműködő függőszelep (12).

A találmány tárgya továbbá önműködő függőszelep, amelynek szeleplülékkel és szeleptányúrral rendelkező szelepszervezete, adott esetben előnyösen beömlő idoma van.

Jellemzője, hogy szelepszervezete merevítőidombból (122) és hozzá rögzített, zártszelvényű idomból (121), továbbá a merevítőidomhoz (122) vagy a beömlőidomhoz (11), rögzített támaszidomon (123) elrendezett/kialakított, vagy a merevítőidomon (122) elrendezett/kialakított, vagy a lengőtartón elrendezett ülékttámaszból (124) van kialakítva.



1a. ábra

(51) **E04C 3/44** (2006.01)
E04B 1/342 (2006.01)
E04B 1/41 (2006.01)

(13) A1

(21) **P 09 00268**

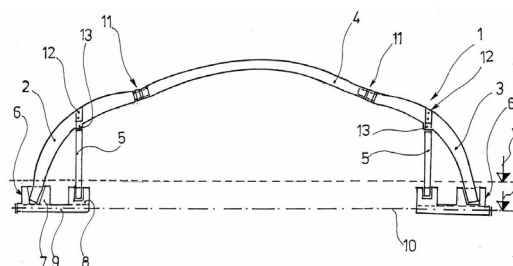
(22) 2008.05.15.

(71) AGM Betonelemgyártó, Forgalmazó és Építő Zrt., Budapest (HU)

(72) Szilágyi Gábor, Budapest (HU);

Kőszeghy Károly, Budapest (HU)

(54) **Vázszerkezet építmények, különösen sportcélú csarnokok létesítéséhez előre gyártott vasbeton elemekből; eljárás a vázszerkezet megépítésére, valamint kapcsolószerkezet**



1. ábra

(51) **E04F 13/072** (2006.01)

E04F 13/075 (2006.01)

E04F 13/08 (2006.01)

(13) A1

(21) **P 08 00361**

(22) 2008.06.06.

(71) (72) Bodorkos Károly, Budapest (HU)

(54) **Előre gyártott hőszigetelő és felületburkoló lap**

(57) A hőszigetelő és falburkoló lap előre gyártva készült, változtatható hőszigetelő vastagsággal, változtatható felületi műkö vastagsággal, változtatható méretben, változtatható felületi textúrával és változtatható felületi színezéssel.

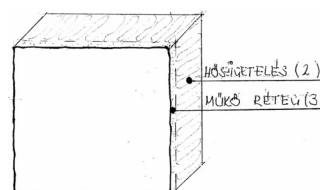
A lap kialakításának, ill. az előregyártás eredményeként a helyszíni élőmunka és technológiai igény csekély, a felrakás gyors, a hőszigetelés vastagsága 1 cm-től bármely vastagságig változtatható.

A találmány alkalmas új épületek hőszigetelésére, ebben az esetben a külső vakolási, burkolási munka megtakarítható, ill. a hőszigetelő lapok ezt a funkciót is teljesítik.

A találmány alkalmas utólagos hőszigetelés készítésére, előnyei hasonlóak a fent elmondottakéval. Az előre gyártott lap tartalmazza a hőszigetelést és a felület védelmét egyaránt. A lap alap- és fedőrétege együtt rendkívüli merevséget és könnyű súlyt, könnyű kezelhetőséget, egyszerű felrakást biztosít, a lap úgy kezelhető, mint egy csempelap.

A helyszíni felrakás ragasztással készül, egy műveleti ütemben, hagyományos, a felülethez megfelelően megválasztott, a kereskedelemben készen kapható ragasztóval.

A felrakás egyszerű, átlagos kézügyesség mellett a lap házilagosan is felrakható. Ennek eredményeképp a helyszíni élőmunkaigény, állványozási idő és költség, a helyszíni munka bonyolultsága lényegesen kisebb bármely más technológiánál. Az egyes lapok utólagosan is cserélhetők.



1. ábra

(51) **E04F 13/08** (2006.01)
E04C 1/00 (2006.01) (13) A1

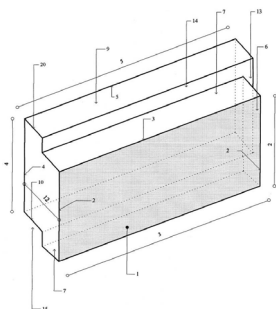
(21) **P 08 00449** (22) 2008.07.22.

(71) (72) Bodnár György, Kisvárd (HU)

(54) **Dísztegla burkoló építőelem szilárd falszerkezethez ragasztott technológiával történő, főleg külső falburkolathoz fugázás nélküli beépítéssel**

(74) dr. Seszták Miklós Ügyvéd, Kisvárd

(57) A találmányban szereplő dísztegla burkolóelemek gyártástechnológiája nem azonos a jelenleg gyártott és forgalmazott öntött, égetett, préselt technológiai megoldásokkal készült hasábszerű díszburkolatokéval. Ennek felismerését és főleg technológiai megvalósítását követően lehetett kialakítani a hasábszerű kialakításoktól merőben eltérő dísztegla burkolóelemeket. Teljesen minimálisra csökken a vízbeszivárgás lehetősége, tartósabb, szebb, egységesebb, gyorsabb és olcsóbb a dísztegla burkolóelemmel kialakított falfelület.



1. ábra

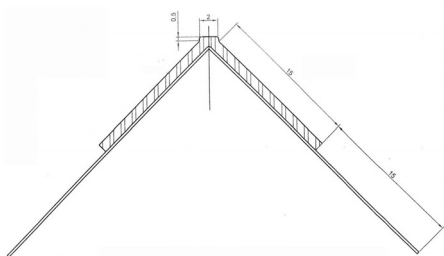
(51) **E04F 19/04** (2006.01)
E04F 21/05 (2006.01) (13) A1

(21) **P 08 00415** (22) 2008.07.04.

(71) (72) Németh Péter, Pilisszentlászló (HU)

(54) **Üvegszál építőipari sarokprofil**

(57) A találmány lényege egy újfajta építőipari sarok élvédő, mely rugalmas, stabilabban beépül a szerkezetbe, tekercsben gyártható, kevesebb vágási hulladékot képezve felhasználáskor és csökkenti a szállítási, raktározási költségeket. Ezáltal hatékonyabbá, olcsóbbá és esztétikusabbá teszi a kivitelezési munkákat.



2. ábra

(51) **E04H 6/02** (2006.01)
E04H 15/20 (2006.01) (13) A1

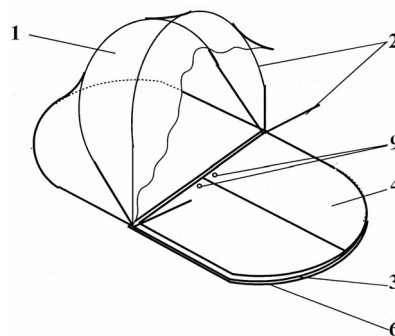
(21) **P 08 00391** (22) 2008.06.23.

(71) (72) Horváth Róbert, Budapest (HU)

(54) **Mobil, időjárásálló garázs**

(74) Hergár Jenő szabadalmi ügyvivő, Budapest

(57) Mobil, időjárásálló garázs, melynek ponyva (1) borítása és vázszerkezete (2) van, a vázszerkezetnek (2) elemei két oldalon csavaros csapokon elforgatható módon vannak összefogva. A megoldást az jellemzi, hogy a vázszerkezet (2) elemei műanyagból, előnyösen üvegszál erősítésű poliészterből vannak, melyek közül az egyik, földön maradó eleméhez (3) paplanszerű, vízfeltöltésű nehezék (4) van rögzítve, mely a földön maradó elem (3) térközének 80–100%-át betölti.



1. ábra

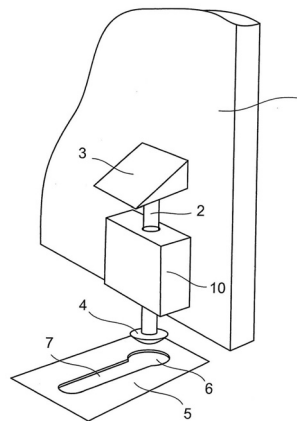
(51) **E05F 5/08** (2006.01)
E05C 17/52 (2006.01) (13) A1

(21) **P 08 00439** (22) 2008.07.16.

(71) (72) Bukovics István, Budapest (HU)

(54) **Biztonsági rögzítőszerszerkezet nyílászárókhoz, különösen bejárati ajtókhöz**

(57) A találmány tárgya biztonsági rögzítőszerszerkezet nyílászárókhoz, különösen bejárati ajtókhöz, amelynek az nyílászáróhoz rögzített rögzítő-elem és mozgáshatároló eleme van. A találmány szerinti rögzítő-szerkezetnek a nyílászáró forgástengelyével lényegében párhuzamos hossz-tengelyű rögzítőcsapja (2) van, amelynek egyik végén működtetőelem (3), másik végén pedig kiszélesedő fejrész (4) van kialakítva. A rögzítőcsap (2) hosszirányban elmozdíthatóan van rögzítve és egy rugózóelemmel nyitott helyzetben van megtartva. A kiszélesedő fejrész (4) szemben egy olyan mozgáshatároló elem van fixen rögzítve, amelynek a nyílászáró zárt állásában a rögzítőcsap kiszélesedő fejrészét (4) befogadó nagyobb méretű nyílása (6) és ahhoz csatlakozó, a nyílászáró nyitáskor a rögzítőcsap szárát megvezető keskenyebb hosszanti nyílása (6) van. Egy ilyen rögzítőcsap kívülről nem hozzáférhető, ezért annak hatástalanítása (pl. átvágása) is lehetetlen.



1. ábra

F – SZEKCIÓ MECHANIKA, VILÁGÍTÁS, FŰTÉS

(51) **F02B 7/00** (2006.01) (13) A1
(21) **P 08 00333** (22) 2008.05.26.

(71) (72) Pintér Balázs 75%, Dunakeszi (HU);
Szeitl Norbert 25%, Budapest (HU)

(54) **Kompressziógyújtású gázmotor, eljárás belső égésű motor működtetésére, valamint gépjármű**

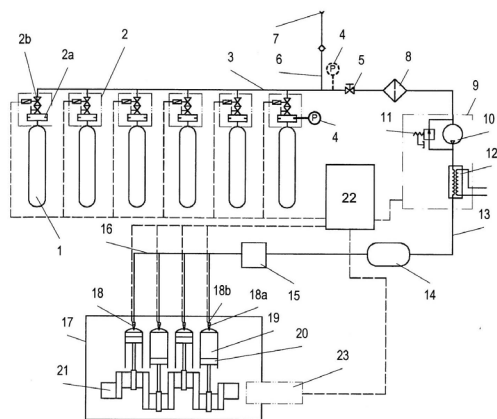
(74) dr. Antalffy-Zsirus András, DANUBIA Szabadalmi és Jogi Iroda Kft., Budapest

(57) A találmány belső égésű motor (17) működtetésére vonatkozó eljárás, melynek során gáz tüzelőanyagot tartályban (1) tárolnak, nyomását a motorban (17) használt 300 bar értéket meghaladó üzemi nyomásra alakítják és a motor (17) előre kiválasztott üzemi paramétereire függvényében vezérelt módon hengerenként külön-külön a motor (17) égéste-

rébe (19) juttatják, ahol a szívás ütemben az égéstérbe (19) juttatott levegővel keveredve elégetik úgy, hogy a keverék elégetéséhez a gáz tüzelőanyagot kizárólagosan a motor (17) sűrítési ütemében sűrített levegőbe történő befecskendezése útján gyűjtik meg.

Az eljárás szerint működő kompressziógyújtású gázmotornak 300 bart meghaladó üzemi nyomást előállító nyomásátalakító eszköze és az attól érkező gázt közvetlenül a henger égésterébe (19) fecskendező fűvókája van, gyújtásrendszert és gyújtógyertyát nem tartalmaz.

A javasolt gázmotor előnyösen használható közösségi közlekedésre használt gépjárművekben vagy haszonjárművekben.



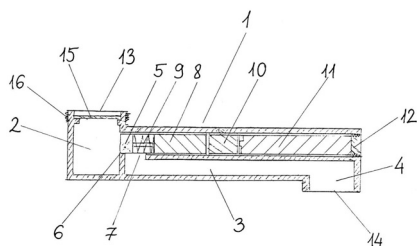
1. ábra

- (51) **F16K 31/02** (2006.01) (13) **A1**
 (21) **P 08 00410** (22) **2008.07.01.**
 (71) (72) Horváth Imre, Pécs (HU)
(54) Víztakarékos szelep vízkivételi helyekhez, előnyösen csapokhoz

(57) A találmány tárgya víztakarékos szelep vízkivételi helyekhez, előnyösen csapokhoz, amely megoldás lehetővé teszi, hogy a meglévő vízkivételi helyekre felszerelve, vagy azokhoz hozzákapcsolva távvezérléssel a víz kifolyása, és ezzel a víz felesleges fogyasztása egyszerű módon befolyásolható, szabályozható legyen.

A találmány szerinti szelepnek (1) adott esetben vízcsap kifolyókarjára vagy kifolyókarjába csatlakozó befolyó nyílása (13), továbbá a szelep (1) befolyó nyílása (13) és kifolyó nyílása (14) között elhelyezkedő elzáró szerkezete van. A találmány szerinti szelep (1) jellemzője, hogy a szelep (1) befolyó nyílása (13) és kifolyó nyílása (14) között vezérelhető elektromágneses zárószervezet (8) van, amely egy távvezérlő vevőegységhez (10) csatlakozik, továbbá a szelep (1) házában egy működést biztosító áramforrás (11) van elhelyezve, és a távvezérlő vevőegység (10) vezérlésére a szelephez (1) egy távadó egység tartozik.

A szelepnek (1) a befolyó nyíláshoz (13) csatlakozó beömlő ürege (2) van, és a beömlő üreg (2) falában egy zárónyílás (6) van kiképezve, amelyet a vezérelhető elektromágneses zárószervezettel (8) mozgatott dugattyú (5) zár el, továbbá a szelep (1) hosszengelyében egy átömlő csatorna (3) van kiképezve, amelynek bemenetét a dugattyú (5) mozgási hosszának végénél kiképzett átömlő nyílás (7) képezi, az átömlő csatorna (3) vége pedig egy olyan kiömlő üreghöz (4) kapcsolódik, amely kiömlő üreghöz (4) a szelep (1) kifolyó nyílása (14) csatlakozik.

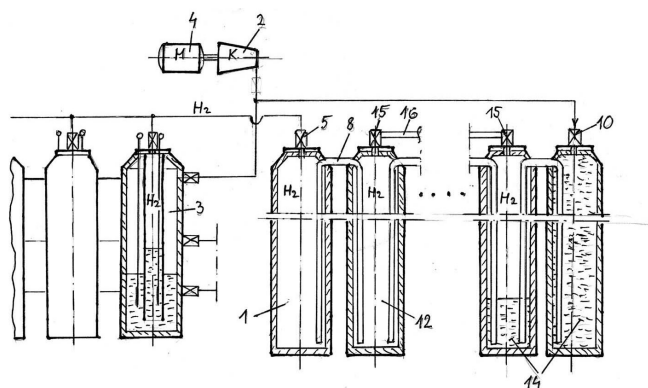


1. ábra

- (51) **F23G 7/00** (2006.01) (13) **A1**
 (21) **P 08 00337** (22) **2008.05.27.**
 (71) (72) Nemes Dénes Róbert, Budapest (HU)
(54) Eljárás bioetanol-gyártás során keletkezett melléktermékek hasznosítására és erőmű az eljárás megvalósítására

- (71) (72) Mátay György Tibor 70%, Visegrád (HU);
 Mátay Mariann 10%, Visegrád (HU);
 Wye Ágnes 10%, Visegrád (HU);
 Schleicher Áron 10%, Budapest (HU)

- (57) A találmány olyan hidrogéngázt nyomás alatt feltöltő, ürítő és tároló telep, amelynél a sűrített levegő nyomásával és víz munkaközeg alkalmazásával lehetővé válik egy biztonságos feltöltő-ürítő folyamat, szükség szerinti tárolónyomással és így közvetlenül csatlakoztatható a hidrogéngázt nyomás alatt, elektromos árammal, vízből fejlesztő és a hidrogént átmenetileg tároló berendezésekhez.



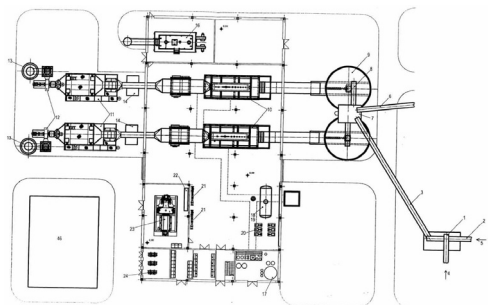
1. ábra

- (51) **F23G 7/00** (2006.01) (13) **A1**
 (21) **P 08 00337** (22) **2008.05.27.**
 (71) (72) Mészárosné Dónusz Katalin, S.B.G. & K. Szabadalmi Ügyvivői Iroda, Budapest

- (57) A találmány szerinti eljárás során az etanol előállítására és erőmű az eljárás megvalósítására.

A találmány szerinti eljárás során az etanol előállítására és erőmű az eljárás megvalósítására. A találmány szerinti eljárás során az etanol előállítására és erőmű az eljárás megvalósítására. A találmány szerinti eljárás során az etanol előállítására és erőmű az eljárás megvalósítására.

A találmány szerinti erőmű jellemzője, hogy az önmagában ismert etanol, különösen bioetanol gyártása során keletkezett magas szárazanyag-tartalmú melléktermék – DDGS – nedvességtartalmát csökkentő szárítóüzeme (27), a szárított DDGS-t elégető kazán telepe (40), a kazánt vízzel ellátó tápháza (28), az elégetett DDGS hőenergiájából nyert gőzt villamos energiává alakító turbinaháza (45), tartalék kazánja (TK), valamint az etanol, különösen bioetanolgyártás során keletkezett folyékony mellékterméket tároló tárolótartálya (38) és ezt a folyékony mellékterméket elégető folyadékégetője (FÉ), az égés során keletkező füstgázokat tisztító elektrofiltere (EF), a füstgázokat elvezető kéménye (K) és a hamut tároló egysége (14), az egyes egységeket összekötő vezetékai és egyéb, önmagában ismert elemei, valamint az égési folyamatokat és energiatermelést felügyelő felügyeleti rendszere van.



1. ábra

- (51) **F41B 5/18** (2006.01)
F41B 5/12 (2006.01)
F41B 7/08 (2006.01)

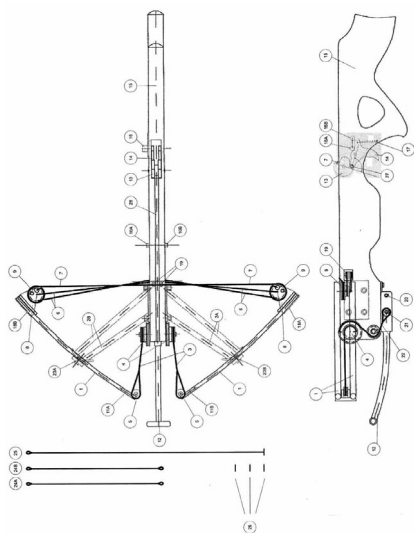
(13) A1

- (21) **P 08 00380**
 (71) (72) Kormos Tibor, Eger (HU)

(22) 2008.06.17.

(54) Beépített nyilpuskafelhúzást könnyítő szerkezet

(57) A találmány a nyilpuska felhúzását és elsütését könnyíti meg. Ez azt jelenti, hogy az elsütőszerkezetnél a hagyományost, az úgynevezett diós (13) rendszerű elsütőt (14) egészítették ki görgőkkel (27), ami nagyban hozzájárul az elsütés megkönnyítéséhez.



1. ábra

- (51) **F42B 30/02** (2006.01)
F42B 8/08 (2006.01)

(13) A1

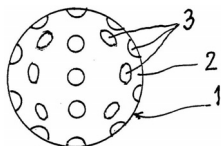
- (21) **P 08 00408**
 (71) Skenco International, Inc., Phoenix, Arizona (US)
 (72) Szemerei, Antal, Phoenix, Arizona (US)

(22) 2008.07.01.

(54) Fegyverutáncat-lövedék

(74) Kovári György, ADVOPATENT Szabadalmi és Védjegy Iroda, Budapest

(57) A találmány műanyagból készült, előnyösen gömb alakú fegyverutáncat-lövedék, különösen softair BB-lövedék, amelynek az a lényege, hogy a levegőben repülése során a környezetében turbulens áramlás kialakulását eredményező tagolt felülettel (2) rendelkezik.



1. ábra

G – SZEKCIÓ
 FIZIKA

- (51) **G01R 22/00** (2006.01)

(13) A1

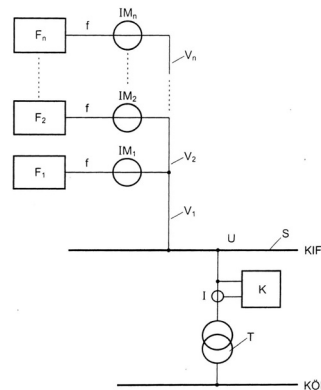
- (21) **P 08 00297**
 (71) (72) dr. Dán András, Budaörs (HU);
 dr. Vajta László, Budapest (HU)

(22) 2008.05.07.

(54) Kapcsolási elrendezés, valamint eljárás kommunális fogyasztók energiamérésére

(74) Pintz és Társai Szabadalmi és Védjegy Iroda, Budapest

(57) A találmány tárgya kapcsolási elrendezés kommunális fogyasztók energiamérésére, amelynek egy adott kisméretű körzetben lévő első, második, ... n-edik fogyasztója (F1, F2, ... Fn), ezekhez tartozó, meghatározott hosszúságú és keresztmetszetű első, második, ... n-edik erősáramú vezetéke (V1, V2, ... Vn), középfeszültségű hálózat (KÖF) és kisméretű hálózat (KIF) közé kapcsolt közép/kisméretű transzformátora (T), a közép/kisméretű transzformátor (T) gyűjtősín (S) felőli kivezetésére csatlakozó külön vagy központi egységbe (K) integrált intelligens energiamérő egysége van. A találmány jellemzője, hogy minden egyes első, második, ... n-edik fogyasztóval (F1, F2, ... Fn) egymással sorba kötött áram jelátalakítót nullaátmenet detektort digitalizáló-jelfeldolgozó egységet, ahhoz kommunikációs interfészen keresztül csatlakozó, információ továbbítására szolgáló kommunikációs rendszert tartalmazó első, második, ... n-edik intelligens árammérő eszköz (IM1, IM2, ... IMn) van sorbakapcsolva, úgy, hogy az áram jelátalakító közvetlenül a fázisvezetőre (f) van csatlakoztatva, valamint a kommunikációs rendszer ki-bemeneti vonalcsoportja a fázisvezetővel (f) van kapcsolatban, valamint az első, második, ... n-edik intelligens árammérő eszköz (IM1, IM2, ... IMn) kommunikációs rendszer közép/kisméretű transzformátor (T) gyűjtősín (S) felőli kivezetésén keresztül a központi egységbe (K) van kommunikációs kapcsolatban. A találmány részét képezi az eljárás kommunális fogyasztók energiamérésére.



1. ábra

- (51) **G02B 11/00** (2006.01)

(13) A1

- G01B 9/04** (2006.01)
G01N 13/10 (2006.01)
G12B 21/00 (2006.01)
 (21) **P 08 00433**
 (71) Femtonics Kft., Budapest (HU)
 (72) Vizi E. Szilveszter, Budapest (HU);
 Katona Gergely, Budapest (HU);
 dr. Rózsa J. Balázs, Budapest (HU)

(22) 2008.07.15.

(54) Lézer pásztázó mikroszkóp 3-dimenziós trajektória menti pásztázáshoz

(74) Kacsuk Zsófia szabadalmi ügyvivő, Budapest

(57) A találmány tárgya lézer pásztázó mikroszkóp (10), amely tartalmaz:

- fókuszszikkal (29) és lézernyaláb (13) fókuszálására szolgáló legalább egy optikai elemmel rendelkező fókuszáló eszközt (15),
- a fókuszáló eszköz (15) legalább egy optikai elemének mozgására szolgáló eszközt (18) a fókuszszikk (29) helyzetének megváltoztatására céljából,

– a lézernyaláb (13) eltérítésére szolgáló nyalábmozgató eszközt (14) A találmány lényege, hogy olyan vezérlő rendszerrel (32) rendelkezik amely:

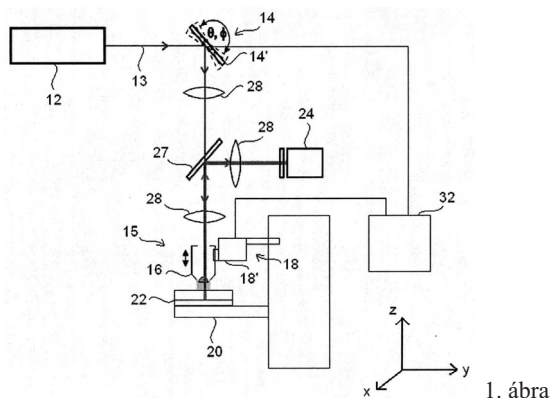
– a meghajtó eszköznek (18) periodikus vezérlő jelet szolgáltató rendszer,

– a periodikus vezérlő jel hatására a legalább egy optikai elem mozgatására szolgáló eszköz (15) időfüggő elmozdulásadatát fogadó rendszer;

– az időfüggő elmozdulásadat felhasználásával válasz függvényt $(z(t))$ szolgáltatató rendszer,

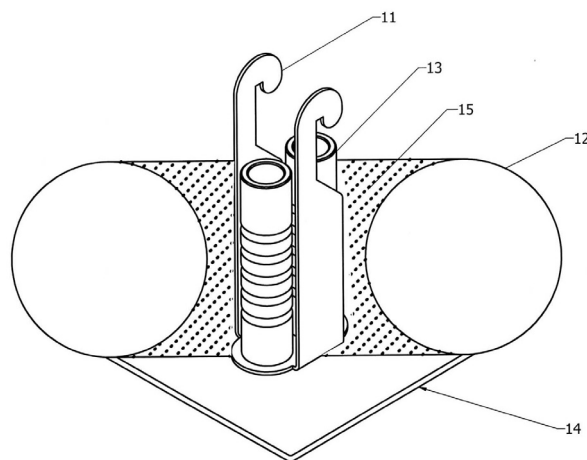
– a nyalábmozgató eszközt (14) – a lézernyaláb (13) fókuszterefogatával (30) egy mintán (22) belül kijelölt 3 dimenziós trajektória (48) mentén való pásztázást megvalósítóan – válasz függvény $(z(t))$ felhasználásával számított vezérlő jellel ellátó rendszer.

A találmány tárgya még eljárás ilyen pásztázás megvalósítására 3 dimenziós trajektória (48) mentén.



1. ábra

nyílása van, és az emelőhorog (11) függőleges irányú szár felső végén van kialakítva, a szár alsó szakaszának közelében legalább egy függőleges tengelyű tájolópersely (13) helyezkedik el, amelynek függőleges helyzetű, két végén nyitott átmenő furata van, és a szár, valamint a tájolópersely (13) legalább részben az alkatrész (12) üregén vezet keresztül, és egymáshoz, valamint az alkatrészhez (12) vannak rögzítve.



1. ábra

H – SEKCIÓ
VILLAMOSSÁG

- (51) **H01F 27/06** (2006.01)
- B66C 1/14** (2006.01)
- H01F 41/02** (2006.01)
- H01F 41/00** (2006.01)
- B66C 1/16** (2006.01)

(13) A1
(22) 2007.05.21.

- (21) **P 07 00358**
- (71) (72) Fazakas András, Budapest (HU)
- (54) **Emelőhorog elrendezés nehéz üreges alkatrészek, különösen toroid transzformátorok mozgatására és rögzítésére**

(74) Lantos Mihály, DANUBIA Szabadalmi és Védjegy Iroda Kft., Budapest

(57) Emelőhorog (11) elrendezés nehéz üreges alkatrészek, különösen toroid transzformátorok mozgatására és rögzítésére, amelynek az említett alkatrész (12) súlyvonala mentén vagy annak közelében elhelyezett legalább egy horoggal rendelkező emelő szerve van, és az emelő szerv az alkatrészszel mereven össze van kapcsolva, a horognak lefelé irányuló

(51) **H02G 3/04** (2006.01)

(13) A1

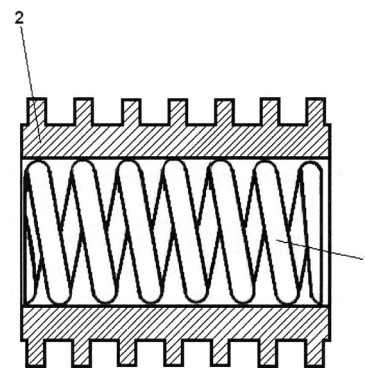
(21) **P 08 00479**

(22) 2008.07.31.

(71) (72) Balogh Imre, Kistelek (HU)

- (54) **Behúzó spirált magába foglaló, hajlítható villamos szigetelő védőcső elektromos vezetékek, kábelek beépítéséhez**

(57) Behúzó spirált (1) magába foglaló könnyű kivitelű, hajlítható villamos szigetelő védőcső (2) elektromos vezetékek mechanikai sérülésnek védelmére, azzal jellemezve, hogy a behúzó spirál (1) a védőcső (2) belső falához feszülve spirálisan van feltekerve a kábelek számára hasznos tér teljes hosszában.



1. ábra

A rovatban meghirdetett teljes vizsgálatú bejelentések száma: 52 db.