

Megadott használati mintaoltalmak

B – SEKCIÓ IPARI MŰVELETEK ÁLTALÁBAN ÉS SZÁLLÍTÁS

(51) **B23P 19/00** (2006.01)
B25B 27/00 (2006.01)

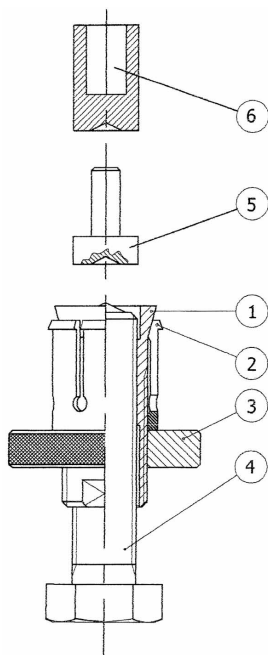
(11) **003702** 2009.12.08.

(21) **U 09 00024** (22) **2009.02.11.**

(73) (72) Kovács Dénes, Nagykőrös (HU)

(54) **Önfeszítő hajtókarlevező szerszám**

(57) Önfeszítő hajtókarlevező szerszám azzal jellemezve, hogy levezetőcsavarra (4) menetesen csatlakozó kúpos levezetőcsapra (1) tengelyirányban elmozdíthatóan illesztett hasított kúpos levezetőhüvely (2) van, mely hasított kúpos levezetőhüvelyhez (2) ütköztetve, kúpos levezetőcsaphoz (1) menetesen kapcsolódó feszítőanya (3) van csatlakoztatva.



1. ábra

(51) **B60J 7/195** (2006.01)

(11) **003704** 2009.12.08.

(21) **U 08 00136** (22) **2008.07.17.**

(73) Lux Kft., Kecskemét (HU)

(72) Horváth Zoltán, Budapest (HU);

Király Pál, Kerekegyháza (HU);

Mikhail, Alekszandrovics Koszenko, Novosibirsk,

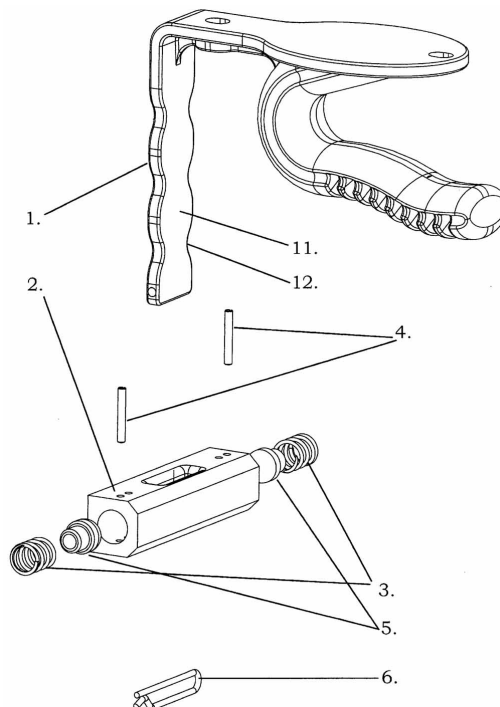
Orenburg (RU);

Németh Imre, Kecskemét (HU)

(54) **Nyitó-záró mechanizmus gépjármű tetőablak mozgatására**

(74) dr. Csernus Tibor ügyvéd, Kecskemét

(57) Gépjárműablak nyitó-záró mechanizmus, mely markolatból, arretáló házból és annak hosszanti tengelye mentén kialakított hengeres furatba helyezett arretáló szemekből áll, mely szemek egymással szembe fordítva rugókkal vannak előfeszítve, azzal jellemezve, hogy a markolatnak (1) nyitási-zárási pozíciókat meghatározó legalább egy bemélyedéssel (12) rendelkező hullámos része (11) van, és az arretáló ház (2) tejetén kialakított nyíláson át a markolat (1) hullámos része a rugókkal (3) előfeszített szemekkel (5) geometriailag illeszkedően van átvezetve.



1. ábra

(51) **B65D 23/00** (2006.01)
B65D 23/06 (2006.01)

(11) **003703** 2009.12.08.

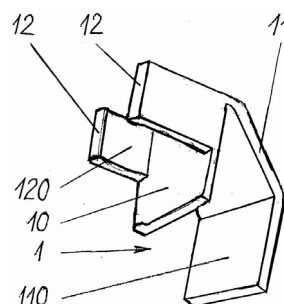
(21) **U 08 00182** (22) **2008.09.25.**

(73) (72) Antalics Norbert, Budapest (HU)

(54) **Ecszettartó segédeszköz festő- és mázolóecset szennyeződésmentes átmeneti tárolására**

(74) dr. Bajnáczi Éva, Budapest

(57) Ecszettartó segédeszköz festő- és mázolóecset szennyeződésmentes átmeneti tárolására, előnyösen festéktartó edény festékszint feletti tartományában, azzal jellemezve, hogy a segédeszköznek (1) van egy az eszköz használati helyzetében legalább közelítőleg függőleges síkban fekvő alaplapja (10), az alaplap (10) használati helyzetben nézve felül csatlakoztatott, legalább egy részével az alaplap (10) síkjával legalább közelítőleg párhuzamos síkban fekvő, a festéktartó edény (3) peremére ráhelyezhető legalább egy függesztő füle (11), és az ecsettartó segédeszköznek (1) van továbbá az alaplap (10) legalább egy függesztő fültől (11) elfelé néző oldalából kiálló, egymástól a festő- vagy mázolóecset (2) nyelének közrefogására alkalmas térközzel elrendezett, egymással legalább közelítőleg párhuzamos legalább két tartófüle (12).

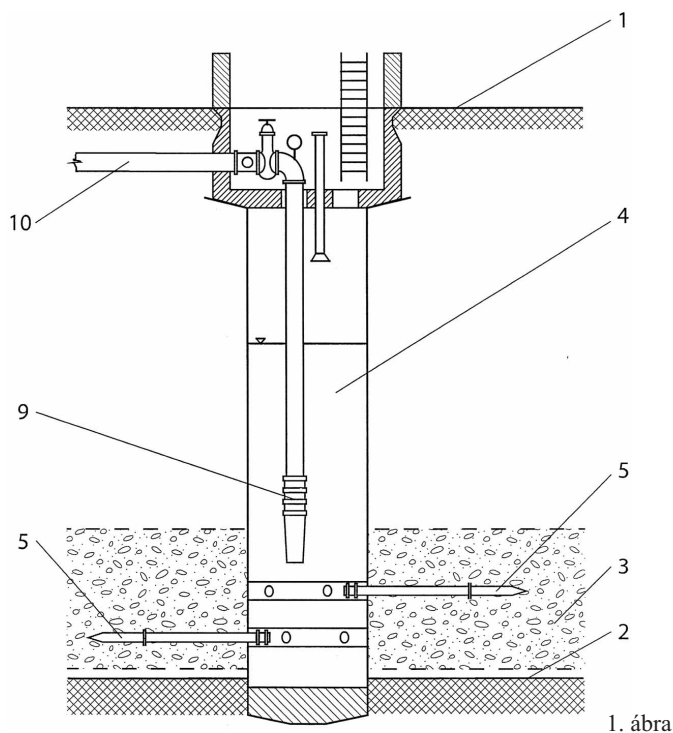


2. ábra

E – SZEKCIÓ
HELYHEZ KÖTÖTT LÉTESÍTMÉNYEK

- (51) **E03B 3/11** (2006.01)
 (11) **003698** 2009.12.08.
 (21) **U 09 00141** (22) **2008.07.28.**
 (67) P0800469 2008.07.28. HU
 (73) Fővárosi Vízművek Zrt. 60%, Budapest (HU);
 Duna-Kút Kft. 40%, Budapest (HU)
 (72) Csóka Gyula 60%, Budapest (HU);
 Bozóki László 40%, Szigetmonostor (HU)
 (54) **Csápos kút**
 (74) dr. Jakab Judit, S.B.G. & K. Szabadalmi Ügyvivői Iroda,
 Budapest

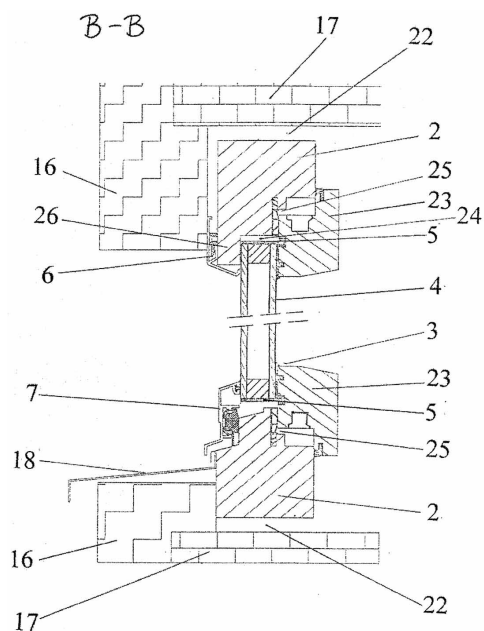
(57) Csápos kút, amelynek a talajfelszínre merőleges, a vízzáró rétegig süllyesztett aknája, és az aknából a szűrőrétegbe legalább egy szinten besajtott, legalább egy csápjá van, és a csápok egymáshoz rögzített csápelemekből állnak, azzal jellemezve, hogy a csápelemek (7) anyaga hidperforációs fémlemez, és a csápelemek (7) tokos csökapcsolattal vannak egymáshoz rögzítve.



1. ábra

- (51) **E06B 3/00** (2006.01)
 (11) **003707** 2009.12.09.
 (21) **U 09 00187** (22) **2009.09.30.**
 (73) Kunság Fenster Kft., Kecskemét (HU)
 (72) Fekete Béla, Kecskemét (HU)
 (54) **Nyílászáró**
 (74) Szilágyi Ildikó, VTPatent Kft., Budapest

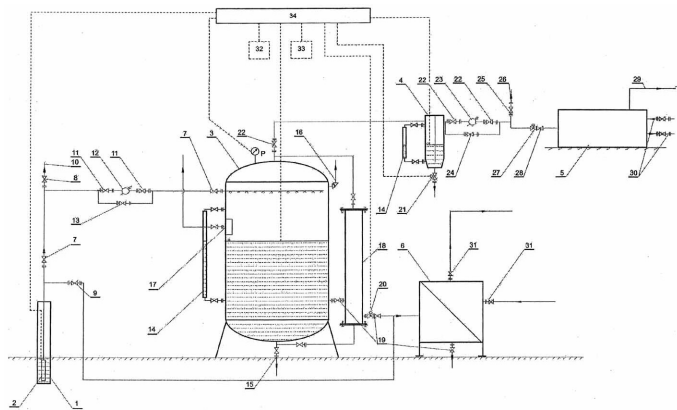
(57) Nyílászáró, amely tokból, üvegfelülettel rendelkező nyílászárnyból, és a tokon és a nyílászárnyban elhelyezett vasalattól áll, azzal jellemezve, hogy a nyílászáró (1) nyílászárny keretéhez (23) lezáró profillal (5) körben lezárt hőszigetelt kialakítású üvegfelület (4) ragasztással van rögzítve, amely üvegfelület (4) szélei a tok (2) külső hornyába (24), a nyílászárnykeret (23) pedig a tok (2) belső hornyába (25) illeszkedik, valamint a tok (2) kültér felőli részére a tok (2) külső hornyának (24) peremét (26) körülvevően az üvegfelülethez (4) illeszkedően külső burkolat (6) van rögzítve, és a tok (2) alsó kültér felőli részére, az üvegfelülethez (4) tömítővel (13) illeszkedően vízvető (7) van rögzítve.



5. ábra

- (51) **E21B 43/12** (2006.01)
F03G 7/00 (2006.01)
 (11) **003695** 2009.12.08.
 (21) **U 09 00201** (22) **2005.10.10.**
 (67) P0500932 2005.10.10. HU
 (73) (72) Lukovics, Július, Komárno (SK);
 Konczer, Jozef, Komárno (SK);
 Szabó, Ernest, Komárno (SK)
 (54) **Kapcsolási elrendezés búvárszivattyúval üzemeltetett termálvízkutak kísérőgázának hasznosítására**
 (74) dr. Jakab Judit, S.B.G. & K. Szabadalmi Ügyvivői Iroda,
 Budapest

(57) Kapcsolási elrendezés búvárszivattyúval üzemeltetett termálvízkutak kísérőgázának hasznosítására, villamos és hőenergia folyamatos üzemű termelésére, amelynek termálvízkúttal (1) összekapcsolt, nyomásmérő távadóval (p) ellátott gázleválasztó tartálya (3), a gázleválasztó tartályhoz (3) csatlakozó nyomásszabályzó szelepe (20), csepplévasztója (4) és a csepplévasztóhoz (4) szabályzószelvényen (27) keresztül csatlakozó, generátorral és hálózati csatoló elektronikával összekötött gázmotoros egysége (5) van, azzal jellemezve, hogy a gázleválasztó tartály (3) nyomásmérő távadója (p) központi vezérlőegységen (34) keresztül össze van kapcsolva a gázleválasztó tartály (3) szabályzó szelepe (20), a búvárszivattyú (2) szabályzása, és a gázmotor szabályzószelvénye (27) közül legalább az egyikkel.



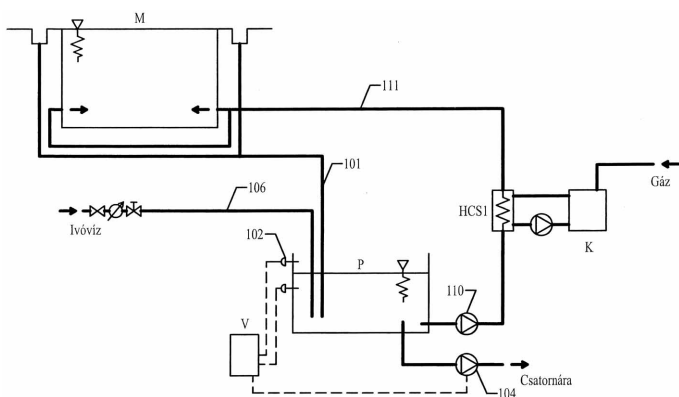
1. ábra

F – SZEKCIÓ
MECHANIKA, VILÁGÍTÁS, FŰTÉS

- (51) **F25B 30/00** (2006.01)
E04H 4/12 (2006.01)
- (11) **003701** 2009.12.08.
(21) **U 09 00113** (22) **2009.05.27.**
(73) (72) K. Szabó Gábor, Győr (HU)
- (54) **Szerkezeti elrendezés medence hulladékhőjének visszanyerésére**
(74) dr. Harangozó Gábor, DANUBIA Szabadalmi és Jogi Iroda Kft., Budapest

(57) Szerkezeti elrendezés medence hulladékhőjének visszanyerésére, amely tartalmaz egy medencét (M); egy, a medencéből (M) elvezetett víz hőenergiájának felhasználásával a medencébe (M) vízpótlás céljából betáplált vizet felmelegítő eszközt; egy vízszintérzékelővel (202) ellátott puffertartályt (P); valamint a medencét (M), a vízmelegítő eszközt és a puffertartályt (P) összekötő csővezetéseket és a csővezetékben a vizet továbbító szivattyúkat azzal jellemezve, hogy

- vízmelegítő eszköz egy hőszivattyú (HSZ), és
- a szerkezeti elrendezés tartalmaz továbbá
- a vizet a medencéből (M) a puffertartályba (P) továbbító első csővezeték (201), a puffertartályból (P) a hőszivattyúba (HSZ) továbbító második csővezeték (203), a hőszivattyúból (HSZ) a csatornába továbbító harmadik csővezeték (205), a hálózati vizet a hőszivattyúba továbbító negyedik csővezeték (206), a hőszivattyúból (HSZ) a puffertartályba (P) továbbító ötödik csővezeték (207) és a puffertartály (P) vizét a medencébe (M) továbbító hatodik csővezeték (211), valamint
- a hőszivattyút (HSZ), a keringető szivattyúkat (204) és a vezetékes víz mennyiségét szabályozó csapot (208) legalább a puffertartály (P) vízszintérzékelőjének (202) jele alapján vezérlő egységet (V).

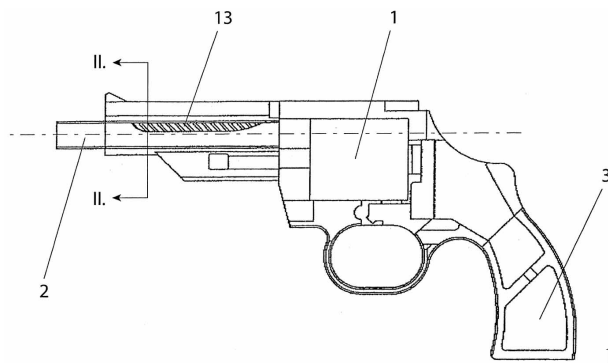


1. ábra

- (51) **F41A 1/00** (2006.01)
F41A 1/02 (2006.01)
- (11) **003700** 2009.12.08.
(21) **U 09 00154** (22) **2009.08.07.**
(73) Keserő Művek Fegyvergyár Kft., Budapest (HU)
(72) Keserő Béla Attila, Budapest (HU)
- (54) **Dobból gumilövedéket kilőni képes gáz- és riasztórevolver**
(74) dr. Jakab Judit, S.B.G. & K. Szabadalmi Ügyvivői Iroda, Budapest

(57) Dobból gumilövedéket kilőni képes gáz- és riasztórevolver, amelynek revolvertokja, a revolvertokba épített revolvercsőve, és a revolvertokhoz kapcsolódó, tölténykamrákat tartalmazó dobja, a revolvertokba beépített elsütő billentyűje, valamint az elsütő billentyűvel működtetett, ütőszeggel szerelt kakasa van, ahol a dob a gumilövedékeket előlről, a riasztó-, vagy gáztöltényeket pedig hátulról betölthető módon van kialakítva, és ahol a dob egyik tölténykamrája lövés helyzetben a revolvercsővel egytengelyű helyzetben van azzal jellemezve, hogy a tölténykamrának (4) gumilövedékkel (9) lezárt, hengeres tágulási tere (11), és a riasztótöltényt vagy gáztöltényt befogadó, hengeres töl-

ténytere (12) van, ahol a tágulási tér (11) és a tölténytér (12) egytengelyűen és egymással közlekedő módon van kialakítva, és közöttük éles töltény behelyezését megakadályozó szűkítést (8) képező furat van kialakítva, továbbá a revolvercső (2) belsejében fémlövedék kilövését megakadályozó, keresztmetszet-csökkentő gát (13) van kialakítva.



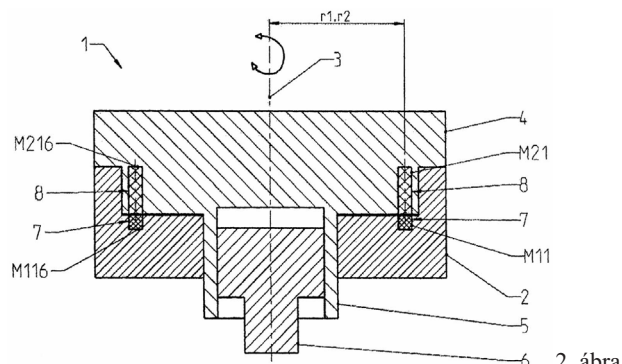
1. ábra

- (51) **F41G 1/38** (2006.01)
(11) **003706** 2009.12.08.
(21) **U 08 00131** (22) **2008.07.08.**
(73) Swarovski-Optik KG., Absam (AT)
(72) Mario, Walder, Himmelberg (AT);
Markus, Umlauf, Wien (AT);
dr. Stephanm, Schäfer, Wien (AT)
- (54) **Működtetőelem célzó távcső célzó jelének beállítására**
(74) GÖDÖLLE, KÉKES, MÉSZÁROS & SZABÓ Szabadalmi és Védjegy Iroda, dr. Kereszty Marcell szabadalmi ügyvivő, Budapest

(57) Működtetőelem (1) célzó távcső célzójelének (Z) beállítására, amely működtetőelem (1) alaprészhez (2) képest forgástengely (3) körül elforgatható forgóelemmel (4) van ellátva, amely forgóelem (4) a célzójel (Z) beállítására szolgáló állítószervezettel (5, 6) van összekapcsolva, azzal jellemezve, hogy

első mágneseket (M11–M130; M11'–M130'; M11''–M116'') tartalmazó első elrendezéssel (7, 7', 7'') van ellátva, amely első mágnesek (M11–M130; M11'–M130'; M11''–M116'') a forgástengelyre (3) merőleges síkban vannak elrendezve, és ezen első mágnesek (M11–M130; M11'–M130'; M11''–M116'') egy első sugárral (r1) rendelkező kör legalább egy szakasza mentén a tengely (3) körül vannak elrendezve, valamint

második mágneseket (M21–M230; M21'–M230'; M21''–M216'') tartalmazó második elrendezéssel (8, 8', 8'') van ellátva, amelyek második sugárral (r2) rendelkező kör legalább egy szakasza mentén a forgástengely (3) körül vannak elrendezve és az első mágnesek (M11–M130; M11'–M130'; M11''–M116'') síkjával lényegében párhuzamos síkban fekszenek, és a forgóelem (4) elfordulásával a második mágneseket (M21–M230; M21'–M230'; M21''–M216'') tartalmazó második elrendezést (8, 8', 8'') az első elrendezéshez (7, 7', 7'') képest elfordítva van a második mágneseket (M21–M230; M21'–M230'; M21''–M216'') tartalmazó második elrendezés (8, 8', 8'') a forgóelemmel (4) összekapcsolva.

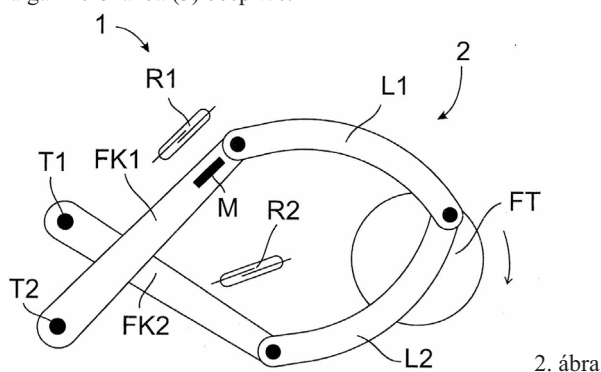


2. ábra

G – SZEKCIÓ
FIZIKA

- (51) **G01F 15/06** (2006.01)
 (11) **003697** 2009.12.08.
 (21) **U 09 00142** (22) **2009.07.16.**
 (73) Korrektométer Kft., Gyenesdiás (HU)
 (72) Simon Gábor, Gyenesdiás (HU)
 (54) **Elektronikus biztonsági mérési elrendezés membrános, mechanikus működésű gázmérőkhöz**
 (74) Mák András, S.B.G. & K. Szabadalmi Ügyvivői Iroda, Budapest

(57) Elektronikus biztonsági mérési elrendezés mechanikus membrános gázmérőkhöz, amelynek az átáramló gáz hatására alternáló mozgást végző mérőművének ciklusátfordulásaival azonos számú impulzusokat előállító fokozata és ezen impulzusok hatására a gázmennyiséget integráló számlálóegysége van, azzal jellemezve, hogy a méréshez szükséges elektronikus elemek (1) a mechanikus elemekkel (2) együtt vannak a gázmérőházba (3) beépítve.



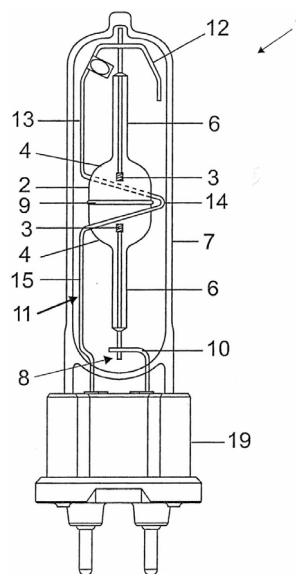
2. ábra

H – SZEKCIÓ
VILLAMOSSÁG

- (51) **H01J 61/00** (2006.01)
 (11) **003699** 2009.12.08.
 (21) **U 09 00139** (22) **2009.07.13.**
 (73) Osram Gesellschaft mit beschränkter Haftung, 81543 München (DE)

- (72) Michael, Beau, 10589 Berlin (DE);
 Yan, Ming Li, 02141 Cambridge (US);
 Thomas, Schröder, 51688 Wipperfuerth (DE)
 (54) **Nagynyomású kisülőlámpa**
 (30) 202008009456.9 2008.07.14. DE
 (74) Mák András, S.B.G. & K. Szabadalmi Ügyvivői Iroda, Budapest

(57) Nagynyomású kisülőlámpa lámpatengellyel és kétvégű kisülődénnel (2), amely egy kisülési térfogatot zár körül, ahol a kisülődénnel körülzárt kisülési térfogatba elektródák (3) nyúlnak be, és ahol a kisülési térfogatban fémhalogénideket tartalmazó töltet van elhelyezve, továbbá a kisülődényt egyoldalt fejelt külső bura (7) veszi körül és abban egy állvány (8) tartja, azzal jellemezve, hogy az állványt (8) egy rövid árambevezető (10) és egy hosszú árambevezető (11) alkotja, ahol a hosszú árambevezetőt két egyenes vezető (13, 15) és azok között elhelyezett menetes rész (14) alkotja, ahol a menetes résznek legfeljebb 1,25 menete van a kisülődény körül.



1. ábra

A rovatban meghirdetett használati mintaoltalmak száma: 11 db.