

HASZNÁLATI MINTA KÖZLEMÉNYEK

Adatközlés használati mintaoltalmi bejelentésekről

A – SZEKCIÓ KÖZSZÜKSÉGLETI CIKKEK

- (21) **U 09 00214** (22) **2009.11.05.**
(71) Balaban Gida San VE Tic A.S, Sakarya 1 Organize San. Böl. 1 Yol No 24 Hanli Beldesi Adapazari (TR)
(54) **Csokoládéval bevont, marshmallow-val töltött élelmiszer-termék**
(30) 2008/09107 2008.11.27. TR
(74) dr. Harangozó Gábor, DANUBIA Szabadalmi és Jogi Iroda Kft., Budapest

- (21) **U 09 00192** (22) **2009.10.07.**
(71) Balázsfi Bálint, Domaszék, 6781 Dankó tér 7. (HU)
(54) **Hordozható számítógép tartó szerkezet, különösen ülő- és fekvő testhelyzetben történő alkalmazásra, előnyösen sík-lemezből**

- (21) **U 09 00196** (22) **2009.10.09.**
(71) Kapuvár Városi Önkormányzat, Kapuvár, 9330 Fő tér 1. (HU)
(54) **Berendezés emberi test kezelésére szén-dioxid-gázzal**

- (21) **U 09 00195** (22) **2009.10.09.**
(71) Schült Antal, Visegrád, 2025 Pázmány P. u. 15. (HU)
(54) **Univerzális gyógygyógyággy gerincbetegségek gyógyításához**

- (21) **U 09 00198** (22) **2009.10.12.**
(71) Vincze Zoltán, Budapest, 1155 Törökszegfü tér 2. fszt. 1. (HU)
(54) **Védőeszköz az emberi arc száj- és orrnyílásának eltakarására**
(74) Horváthné Faber Enikő, ADVOPATENT Szabadalmi és Védjegy Iroda, Budapest

B – SZEKCIÓ IPARI MŰVELETEK ÁLTALÁBAN ÉS SZÁLLÍTÁS

- (21) **U 09 00215** (22) **2009.11.05.**
(71) Molnár Attila, Budapest, 1171 Rákoskerti u. 27. (HU)
(54) **Öntapadó intarzia**

- (21) **U 09 00193** (22) **2009.10.07.**
(71) Sarnek Zsolt, Sopron, 9400 Lóvér krt. 83. (HU)
(54) **Berendezés illatanyagok vezérelt kijuttatására**
(74) dr. Antalffy-Zsiros András, DANUBIA Szabadalmi és Jogi Iroda Kft., Budapest

D – SZEKCIÓ TEXTIL, PAPIR

- (21) **U 09 00199** (22) **2009.10.19.**
(71) Sélley Gáborné, Budapest, 1055 Nagy Ignác u. 19/a II. em. 18. (HU)
(54) **Kézi szövéshez használható szövőkeret csavarmenetes rúd alakú szálrendezővel**

E – SZEKCIÓ HELYHEZ KÖTÖTT LÉTESÍTMÉNYEK

- (21) **U 09 00207** (22) **2009.10.22.**
(71) Aszalós Sándor, Pilisszentiván, 2084 Akácfa u. 3. fsz. 3. (HU)
(54) **Fóliaréteges ablak**

- (21) **U 09 00205** (22) **2009.10.21.**
(71) Gémesi Gyula, Esztergom, 2500 Berényi u. 7. (HU)
(54) **Zsalurögzítés bennmaradó zsaluzathoz**
(74) Hergár Jenő szabadalmi ügyvivő, Budapest

- (21) **U 09 00201** (22) **2005.10.10.**
(71) Lukovics, Július, Komárno, 945 01 I. Madácha 8/4 (SK);
Konczer, Jozef, Komárno, 945 01 Hviezda ul. 8/2 (SK);
Szabó, Ernest, Komárno, 945 01 biskupa Királya 22/2 (SK)
(54) **Kapcsolási elrendezés búvárszivattyúval üzemeltetett termál-vízutak kísérőgázának hasznosítására**
(74) dr. Jakab Judit, S.B.G. & K. Szabadalmi Ügyvivői Iroda, Budapest

- (21) **U 09 00197** (22) **2009.10.12.**
(71) Kovács György, Győr, 9023 Attila út 3. (HU)
(54) **Eljárás és berendezés burkolatok kialakítására és javítására**

- (21) **U 09 00194** (22) **2009.10.08.**
(71) Reinhard Eder, Blechbaugesellschaft m.b.H., 9100 Völkermarkt Frankenweg 2 (AT)
(54) **Készlet tetőfelépítmények be- és/vagy felépítéséhez**
(30) GM7112008 2008.12.09. AT
(74) dr. Jalsovszky Györgyné és dr. Miskolczi Mária, Budapest

- (21) **U 09 00217** (22) **2009.11.10.**
(71) Tarány Gábor, Dunaújváros, 2400 Fiastyúk u. 8. (HU)
(54) **Közúti és hídi védőkorlát-szerkezet**
(66) U0900144 2009.07.17. HU
(74) dr. Kriston Pál, Budapest

- (21) **U 09 00218** (22) **2009.11.10.**
(71) Tarány Gábor, Dunaújváros, 2400 Fiastyúk u. 8. (HU)
(54) **Közúti védőkorlát-szerkezet**
(74) dr. Kriston Pál, Budapest

F – SZEKCIÓ MECHANIKA, VILÁGÍTÁS, FŰTÉS

- (21) **U 09 00191** (22) **2009.10.07.**
(71) Hódi András, Budapest, 1135 Petneházy u. 70-72 V/9. (HU);
Vass Gábor, Sződ, 2134 Forgács u. 23. (HU)
(54) **Gumilövedékes gáz- és riasztórevolver excentrikus és keményfém betétezett dobbal és csővel**
(74) dr. Máyer Julianna, Fazekas & Társai Ügyvédi Iroda, Budapest

- (21) **U 09 00203** (22) **2009.10.21.**
 (71) Trampitsch Gábor, Miskolc, 3529 Dobozy M. u. 13. (HU)
 (54) **Füstcsőbe építhető kondenzációs hőcserélő**

G – SZEKCIÓ
 FIZIKA

- (21) **U 09 00206** (22) **2009.03.12.**
 (71) Kohán Sándor, Taszár, 7261 Petőfi S. u. 31. (HU)
 (54) **Ferdemérő**

- (21) **U 09 00208** (22) **2009.10.24.**
 (71) Maknics Albert, Kismaros, 2623 Vörösbegy u. 18. (HU)
 (54) **Érintőképernyős asztal**

- (21) **U 09 00209** (22) **2009.10.23.**
 (71) Maknics Albert, Kismaros, 2623 Vörösbegy u. 18. (HU)
 (54) **Közlekedési, -színes felületek változásával- előjelzést is adó jelzőlámpa**

- (21) **U 09 00213** (22) **2009.11.05.**
 (71) Váthy Zoltán, Zalaszentgrót, 8790 Katalin Ltp. 2/b (HU);
 Percz Zoltán Péter, Zalaszentgrót, 8790 Katalin Ltp. 6/b (HU)
 (54) **Műanyag tokozású RFID azonosító termék műanyag tokozású elektronikus áruvédelmi (EAS) címkékhez**

- (21) **U 09 00204** (22) **2009.10.21.**
 (71) Pétermann László, Pécs-Vasas, 7691 Liget u. 2. (HU)
 (54) **Közmű oszlop védőrács plakáthelyekkel**

- (21) **U 09 00216** (22) **2009.11.09.**
 (71) Rossu László, Budapest, 1046 Külső Szilágyi út 66. (HU)
 (54) **Pénztárgép vezérlő elektronika**

H – SZEKCIÓ
 VILLAMOSSÁG

- (21) **U 09 00212** (22) **2009.11.03.**
 (71) Bodnár Imre, Nagykovácsi, 2094 Fűrész u. 6. (HU)
 (54) **Csuklóra helyezhető mobiltelefon hívásjelző-karperec**
 (74) dr. Karkosák Balázs, Hirsch Ügyvédi Iroda, Budapest

- (21) **U 09 00202** (22) **2009.10.20.**
 (71) Kiss János Ferenc, Budapest, 1126
 Bőszörményi út 34/a II/2. (HU)
 (54) **Klíma barát települési célú, háztartási méretű füstgáz-hőcserélős termovillamos kogenerációs mikroerőmű**

- (21) **U 09 00210** (22) **2009.10.30.**
 (71) Megawatt Mérnökiroda Kft., Budapest, 1184
 Lakatos út 61–63. (HU)
 (54) **Madárvédő burkolat, dupla támszigetelés, pótszálás közepesfeszültségű szabadvezeték hálózatokhoz**
 (74) Szilágyi Ildikó, VTPatent Kft., Budapest

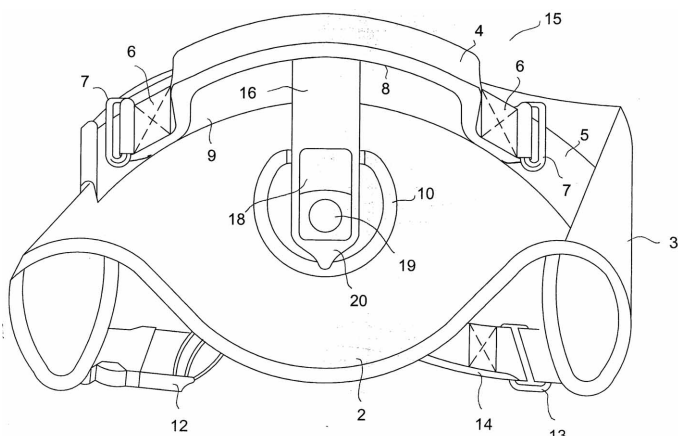
A rovat 26 db közlést tartalmaz.

Megadott használati mintaoltalmak

A – SZEKCIÓ
KÖZSZÜKSÉGLETI CIKKEK

- (51) **A01K 27/00** (2006.01)
 (11) **003691** 2009.10.28.
 (21) **U 09 00111** (22) **2009.05.26.**
 (73) Julius-K9 Bt., Szigetszentmiklós (HU)
 (72) Sebő Gyula, Szigetszentmiklós (HU)
 (54) **Kutyahám**
 (74) Mészárosné Dónusz Katalin, S.B.G. & K. Szabadalmi Ügyvivői Iroda, Budapest

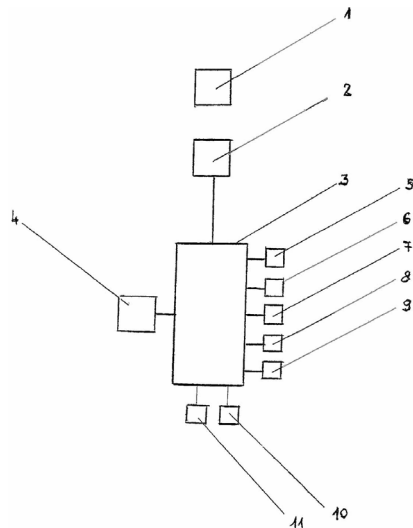
(57) Kutyahám (15), amelynek a kutya testére simuló része (2,3), a kutyahámot (15) rögzítő elemei (12, 13, 14), valamint a kutyahám (15) felső részén rögzített fogantyúja (4) és vezetópórázt befogadó, a kutyahám (15) hátsó részén (2) a fogantyú (4) alatt rögzített karikája (10) van, azzal jellemezve, hogy a fogantyút (4) és a karikát (10) rögzítő rögzítőhevedere (16) van.



2. ábra

- (51) **A61B 5/00** (2006.01)
G08B 19/00 (2006.01)
G08B 23/00 (2006.01)
G08B 25/00 (2006.01)
 (11) **003694** 2009.11.03.
 (21) **U 09 00167** (22) **2004.01.27.**
 (67) P0400269 2004.01.27. HU
 (73) (72) Eördögh Árpád, Diósjenő (HU)
 (54) **Élő testre rögzíthető, többérzékelős, folyamatos üzemű, többfunkciós, vezeték nélküli, kombinált, automatikus, állapotjelző táv-pánikriasztó rendszer**

(57) Élő testre rögzíthető, többérzékelős, folyamatos üzemű többfunkciós, vezeték nélküli, kombinált, automatikus, állapotjelző táv-pánikriasztó, azzal jellemezve, hogy a rendszer élő szervezet bőrfelületére erősíthető, vezeték nélküli, gombakkumulátorral üzemelő pánikreakció érzékelőkből (1), ezek jelsugárzóiból, rejtett, stabil érzékelő-jeltovábbítókból (2) más helyiségben elhelyezett, saját erőforrással (4) ellátott központi érzékelő-elemző egységből (3), valamint a hozzá kötött, általa vezérelt hagyományos biztonsági berendezésekből (5, 6, 7, 8, 9, 10, 11) áll.



1. ábra

- (51) **A61M 5/158** (2006.01)
A61M 5/32 (2006.01)
 (11) **003685** 2009.10.28.
 (21) **U 08 00132** (22) **2008.07.09.**
 (73) Poly Medicure Ltd., New Delhi (IN)
 (72) Baid, Rishi, New Delhi (IN)
 (54) **Biztonsági eszköz intravénás katéter szerelvény tűjéhez**
 (30) 202007009977.0 2007.07.17. DE
 (74) Kovács Gábor, DANUBIA Szabadalmi és Jogi Iroda Kft., Budapest

(57) Tűhöz való biztonsági eszköz intravénás katéter szerelvényhez, amely tűhöz való biztonsági eszköz (40) tartalmaz:

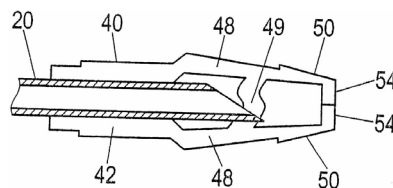
egy tű (20) befogadására alkalmas alapot (42), amelyen tű (20) befogadására kialakított járat van;

az alaphoz (42) kiterjesztett és egy összezárt helyzet között mozgatható pófák (48) csatlakoznak, és a pófák (48) között átvezetett tű (20) által kiterjesztett helyzetben a pófák (48) külső átmérője nagyobb, mint a pófáknak (48) a tűnek (20) pófák (48) közül való eltávolítása melletti összezárt helyzetében;

amely pófák (48) kiterjesztett helyzetében a tű (20) az alaphoz (42) képest elmozgatható, továbbá

a pófák (48) összezárt helyzetben összezáródnak a tű (20) hegye körül és a tűnek (20) az alaphoz képesti viszonylagos mozgását megakadályozzák;

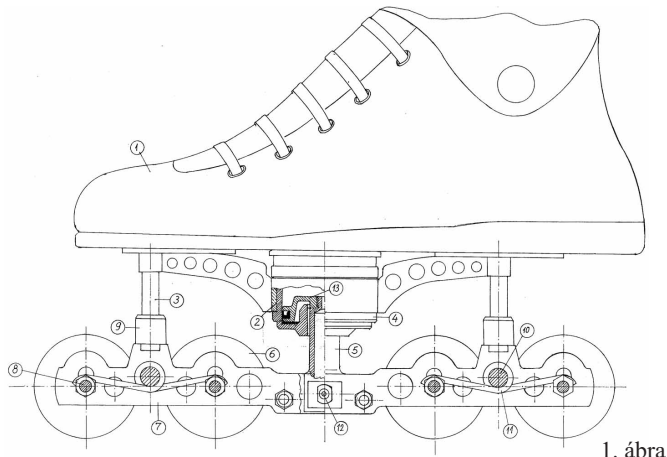
azzal jellemezve, hogy a két, egymással szemben elhelyezkedő pófát (48) legalább egy, az alaptól (42) távköznnyire lévő összekötő (49) kapcsolja össze egymással.



13. ábra

- (51) **A63C 17/06** (2006.01)
 (11) **003692** 2009.10.28.
 (21) **U 09 00117** (22) **2009.06.04.**
 (73) (72) Bangó László, Budapest (HU)
 (54) **Lábra erősíthető mechanikus és légrugós-görgős sporteszköz**

(57) Lábra erősíthető mechanikus és légrugós-görgős sporteszköz, amely magasszárú sportcipőt, ennek talpára szerelt elől-hátul iránytartó csappal ellátott konzolt tartalmaz, melynek középső része légrugóként működő dugattyús léghengert tart, a dugattyú tengelyének végére rögzített vezető hüvelyekkel és mechanikus rugókkal szerelt görgőtartó egységgel, azzal jellemezve, hogy a magasszárú sportcipő (1), a konzol (2) két karjának végéi lévő talp és saroklemezhez van erősítve, a konzol (2) középső tartógyűrűjében légrugóként működő dugattyús léghenger (4) van, a léghengerben (4) lévő dugattyú (13) tengelyének (5) végtőnkjére erősített két görgőtartó penge (7) közé görgőtengelyekre (8) szerelt görgők (6) egygörgősorú görgőtartó egységet alkotnak.

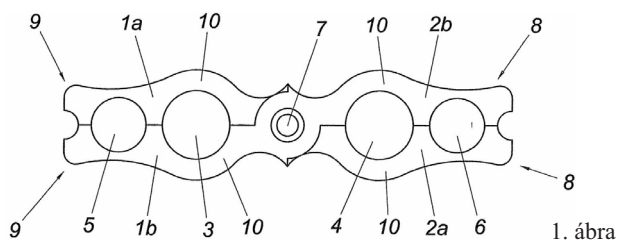


1. ábra

B – SEKCIÓ IPARI MŰVELETEK ÁLTALÁBAN ÉS SZÁLLÍTÁS

- (51) **B25B 7/00** (2006.01)
 (11) **003687** 2009.10.28.
 (21) **U 08 00228** (22) **2008.12.15.**
 (73) KE-KELIT Kunststoffwerk Gesellschaft m.b.H, Linz (AT)
 (72) Grüblinger, Johann, Neustift (AT)
 (54) **Berendezés különböző névleges átmérőjű, műanyagcsövek csatlakozó végeinek csavarásra merev letámasztásához**
 (30) GM749/2007/2007.12.18. AT
 (74) Mester Tamás, SWORKS Nemzetközi Szabadalmi Ügyvivői Iroda, Budapest

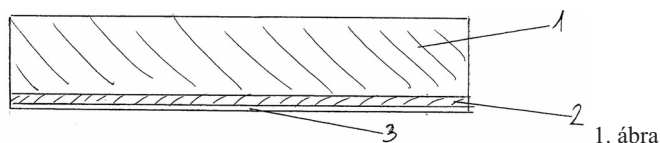
(57) Berendezés különböző névleges átmérőjű műanyagcsövek csatlakozóvégeinek csavarásra merev letámasztásához, aminek a tengely (7) körül elfordítható szorítópozái (1a, 1b) vannak, amiknek a csatlakozóvégek elhelyezésére különböző névleges átmérőhöz méretezett nyílásai (3, 5), valamint a lengőtengelyen (7) keresztül meghosszabbított működtetőtagjai (8) vannak, azzal jellemezve, hogy a működtetőtagok (8) pótlólágospofákat (2a, 2b) alkotnak további névleges átmérőhöz méretezett nyílásokkal (4, 6) és a szorítópozákkal (1a, 1b) fogódarabokat alkotnak a pótlólágospofák (2a, 2b) működtetéséhez.



1. ábra

- (51) **B32B 7/10** (2006.01)
 (11) **003686** 2009.10.28.
 (21) **U 08 00206** (22) **2008.11.12.**
 (73) (72) Molnár Attila, Budapest (HU)
 (54) **Öntapadó fafurnér lap**

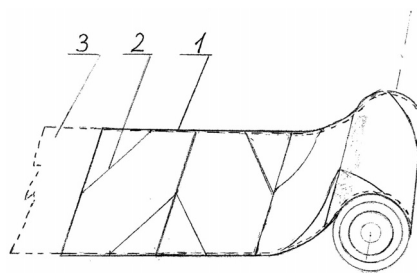
(57) Öntapadó fafurnér lap, azzal jellemezve, hogy egy fafurnér lapból (1) és arra kasirozott egyik oldalán védőfóliával (3) ellátott öntapadó ragasztófóliából (2) áll.



1. ábra

- (51) **B32B 23/00** (2006.01)
B32B 29/00 (2006.01)
 (11) **003688** 2009.10.28.
 (21) **U 09 00088** (22) **2009.04.28.**
 (73) (72) Tichy Ákos, Budapest (HU)
 (54) **Tartós felületű dekorációs anyag**

(57) Tartós felületű dekorációs eszköz, amelynek papír alapanyaga felületére információhordozó nyomdatechnikai réteg van felhívve, azzal jellemezve, hogy a papír alapanyag ívekben (1) van kiserelve, melyek felületére az információhordozó nyomdatechnikai réteg (2) ofszet nyomatok révén van felhordva, a nyomtatott papír alapanyag ívekben (1) az átlátszó borítás fóliaborítás (3) és a papír alapanyag ívek (1) a fóliaborítás (3) révén vannak egymás mellé rögzítve és tekercként kiserelve.

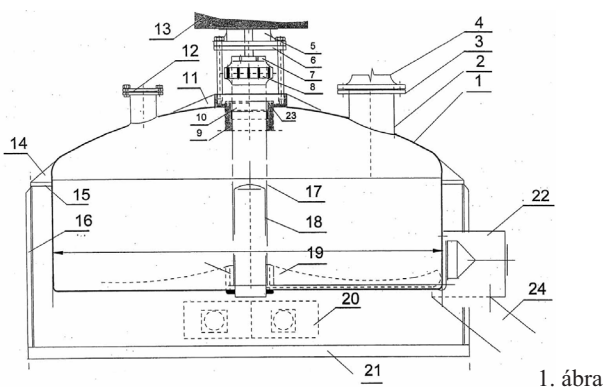


1. ábra

F – SEKCIÓ MECHANIKA, VILÁGÍTÁS, FŰTÉS

- (51) **F23G 7/00** (2006.01)
F23G 7/12 (2006.01)
 (11) **003693** 2009.10.28.
 (21) **U 09 00119** (22) **2009.06.09.**
 (73) Energy Concept Kft., Szigetszentmiklós (HU)
 (72) Bálint István, Budapest (HU);
 Szinay Zoltán, Dunaharaszti (HU)
 (54) **Növelt teljesítményű kemence, szemes termékek pörkölésére, polimerek alacsony hőfokú bontására**
 (74) S.B.G.&K. Szabadalmi és Ügyvédi Iroda, Derzsi Katalin szabadalmi ügyvivő, Budapest

(57) Többféle üzemmódban működtethető, főként termények pörkölésére és polimerek alacsony hőfokú hőbontására alkalmas kemence, mely tüztérrel, belső kamrát, csőtengelyt (10), ahhoz kapcsolódó hajtóművet (13), továbbá egy vagy több lapátot (19) és égőt (20), valamint salak- és gőztávolító elemeket (22, 24, 12) tartalmaz, azzal jellemezve, hogy olyan két féldarabból áll, melyek közül a felső hengeres oldalfalakkal rendelkező dóm (1), belső kamráját egyrészt a dóm (1) palástjának belső felülete és az alsó féldarabban elhelyezett tüztér felett elrendezett vízszintes, előnyösen bordákkal erősített fenéklap által határolt tér képezi, másrészt a dóm (1) tetejétől centrálisan befelé irányuló, a tüztérbe benyúló hengeres ház belső üregének a közbenső fűtőelemet (18) képező része alkotja, a belső kamra két részének légtére egymással kapcsolatban áll, az üreges hengeres ház felső részébe nyúlik be a dóm teteje felől tengelyirányban változtatható magasságban a csőtengely (10), és az üreges hengeres ház külső felületére a fenéklap felett állítható szögű és tengelyirányban állítható magasságú egy vagy több, a csőtengely (10) révén forgatható lapát (19) van szerelve, míg az alsó, a tüztérrel magában foglaló kemencefél egy serpenyőszerű elem.



1. ábra

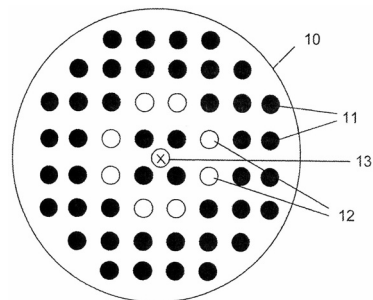
G – SZEKCIÓ
FIZIKA

- (51) *G08G 1/00* (2006.01)
G08G 1/095 (2006.01)
 (11) 003689 2009.10.28.
 (21) U 09 00109 (22) 2009.05.25.
 (73) Signalbau Huber GmbH, Unterensingen (DE)
 (72) Rosskopf, Manfred, Garbenstetten (DE)

(54) Videodetektálás PMD szenzorikával

- (30) 202008007078.3 2008.05.26. DE
 (74) dr. Antalffy-Zsiros András, DANUBIA Szabadalmi és Jogi Iroda Kft., Budapest

(57) Világítóegység (10) elsősorban közlekedés résztvevőinek képi detektálására alkalmas készülékhez, amelynek látható tartományba eső hullámhosszúságú fényt kibocsátó első világítóeszköze (11) és nem látható tartományba eső hullámhosszúságú fényt kibocsátó második világítóeszköze (12) van, azzal jellemezve, hogy az egymástól függetlenül működtethető első és második világítóeszköz (11, 12) egyetlen világítóegységgé (10) van összeépítve.



1. ábra

A rovatban meghirdetett használati mintaoltalmak száma: 9 db.

Használati mintaoltalom megszűnése és újra érvénybe helyezése

Használati mintaoltalom megszűnése díjfizetés hiányában	MM3K		
(11) 001944	(21) U 00 00113	(11) 002835	(21) U 04 00093
(54) Papírtermék alapanyagú horgászszinór-tároló eszköz		(54) Eszköz kis mennyiségű áru szállításához, elsősorban háztartási bevásárláshoz	
(11) 001959	(21) U 00 00114	(11) 002844	(21) U 03 00081
(54) Élettartam-növelő horgászszinór-tároló eszköz		(54) Toalett ülőke tisztántartó- és egészségvédő fóliatömb	
(11) 002165	(21) U 01 00086	(11) 002944	(21) U 04 00089
(54) Keretszerkezet villamos szerelvények felszereléséhez		(54) Kiemelten figyelemfelhívó reklámberendezés	
(11) 002369	(21) U 02 00117	(11) 003577	(21) U 08 00155
(54) Berendezés dinamikusan változó információ megjelenítésére, elsősorban reklámokhoz		(54) Tisztítóeszköz, elsősorban WC-csésze tisztításához	
(11) 002389	(21) U 02 00114	(11) 003586	(21) U 08 00186
(54) Valuta árfolyam-érték és mértékegység-átalakító zsebszámológép		(54) Fogyasztó eszköz alakformálásra	
(11) 002589	(21) U 03 00094	A rovat 16 db közlést tartalmaz.	
(54) Redőny, főleg biztonsági redőny		Használati mintaoltalom megszűnése lemondás miatt	MH3K
(11) 002590	(21) U 03 00093	(11) 002938	(21) U 04 00250
(54) Háromkerekű közlekedési eszköz		(54) Lábra erősíthető légrugós-görgős sporteszköz	
(11) 002617	(21) U 03 00097	A rovat 1 db közlést tartalmaz.	
(54) Önműködő virágelarusító berendezés		Használati mintaoltalom újra érvénybe helyezése	NB3K
(11) 002723	(21) U 03 00084	(11) 003554	(21) U 08 00062
(54) Forgótükrös kivetítő berendezés sugárforrással, vezérlő és eltérítő egységgel és kivetítő ernyővel		(54) Elektronikus vízkömentesítő áramköri elrendezés	
(11) 002726	(21) U 03 00211	(11) 003554	(21) U 08 00062
(54) Térbeli stratégiai társasjáték		(54) Elektronikus vízkömentesítő áramköri elrendezés	
(11) 002809	(21) U 04 00109	A rovat 2 db közlést tartalmaz.	
(54) Áruvédelmi eszköz			

Vegyes használati mintaoltalmi közlemények

Jogutódlás	PC3K	Név-, illetve címváltozás	HC1K
(11) 002902 (73) Rehab Zrt., Budapest (HU) (74) ADVOPATENT Szabadalmi és Védjegy Iroda, Budapest	(21) U 04 00204	(11) 003109 (54) Mérő- és leolvasóhely helyiségek vízfelhasználásának és hőmennyiség felhasználásának ellenőrzésére (73) (72) Kulcsár András, Budapest (HU)	(21) U 05 00233
(11) 003109 (73) Kulcsár András, Budapest (HU) (74) dr. Jakab Judit, S.B.G. & K. Szabadalmi Ügyvivői Iroda, Budapest	(21) U 05 00233	A rovat 1 db közlést tartalmaz.	
A rovat 2 db közlést tartalmaz.			
Képviselőt megszüntetése	HH2K		
(11) 002433 (73) Julius-R Szakértői Mérnökiroda Bt., Budapest (HU) (74) Jankura János, DeveloPat Szabadalmi és Védjegy Iroda, Budapest	(21) U 01 00228		
A rovat 1 db közlést tartalmaz.			