

Szabadalmi bejelentések közzététele

A – SEKCIÓ
KÖZSZÜKSÉGLETI CIKKEK

(51) **A01G 7/04** (2006.01) (13) **A1**
(21) **P 08 00085** (22) **2008.02.13.**

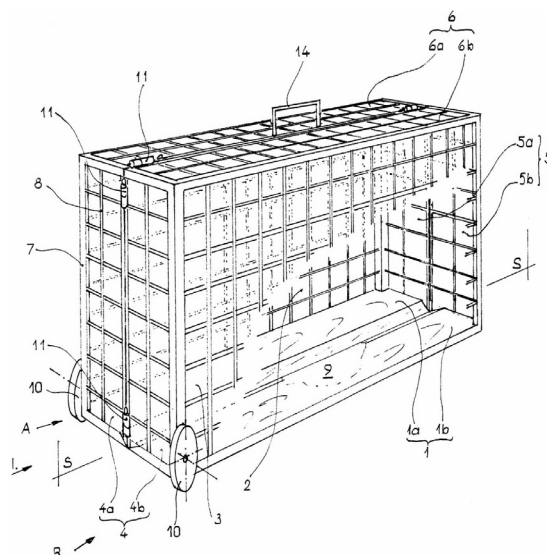
(71) (72) Kozáry József 40%, Zalaegerszeg (HU);
Horváth Rudolfné dr. Kozáry Ágota 30%, Zalaegerszeg (HU);
ifj. Petrohay György 15%, Seregélyes (HU);
Pinke Zoltán 15%, Seregélyes (HU)

(54) **Eljárás és fényforrás elsősorban növénytermesztés elősegítésére**

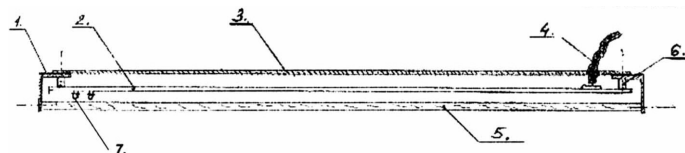
(74) Kozáry József, Zalaegerszeg

(57) Eljárás elsősorban beltéri növénytermesztés elősegítésére, amelynek során a növényeket mesterséges fényvel megvilágítják, ahol a megvilágítást legalább egy fényemittáló diódával (7) előállított fényvel valósítják meg.

Fényforrás elsősorban beltéri növénytermesztés elősegítésére, különösen a találmány szerinti eljárás megvalósítására, amelynek során a növényeket mesterséges fényvel megvilágítják, mely fényforrásnak fénykibocsátó eszköze van, és ez a fénykibocsátó eszköz legalább egy fényemittáló dióda (7).



1. ábra



3. ábra

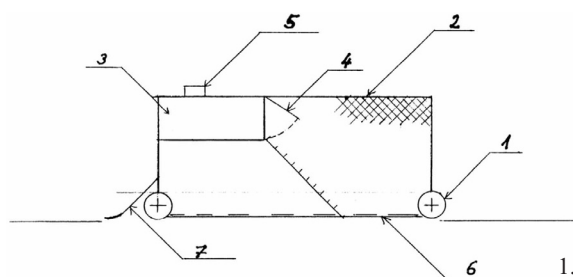
(51) **A01K 3/00** (2006.01) (13) **A1**
A01K 1/02 (2006.01) (22) **2008.01.08.**

(21) **P 08 00007**
(71) (72) Pálfy Gábor, Balatonfüred (HU)

(54) **Automatikus legeltetőketrec**

(57) Az „automatikus legeltetőketrec” kisállatok legeltetésére szolgál, megakadályozza az állomány szétvándorlását, valamint távol tartja a ragadozókat és a tolvajokat.

A mozgatható vagy automatikusan mozgó „automatikus legeltetőketrec” teljesen automatizálható.



1. ábra

(51) **A01K 1/02** (2006.01) (13) **A1**
A61D 3/00 (2006.01) (22) **2008.01.10.**
A01K 13/00 (2006.01)

(21) **P 08 00011**
(71) (72) Csorba József, Budapest (HU)

(54) **Eszköz állatok szállításához, illetve mozgásának átmeneti, elsősorban gyógyászati célú korlátozásához**

(57) A találmány állatok szállításához, illetve mozgásának átmeneti, elsősorban gyógyászati célú korlátozásához alkalmas eszközre vonatkozik, amely az adott állat befoglaló méreteihez (hosszúság, szélesség, magasság) illeszkedő méretű, ládaszerűen egymáshoz rögzített, legalább egy téglalap alakú falelemből (1), oldalsó falelemekből (2, 3, 4, 5) és adott esetben felső falelemből (6) áll, és legalább az oldalsó falelemek (2, 3, 4, 5) rácsszerűen nyílásokkal rendelkeznek. A találmány szerint az alsó, az egymással szemben lévő két kisebb oldalsó és adott esetben a felső falelem (1, 4, 5, 6) az eszköz hosszanti függőleges szimmetriasisíkjaival (S) párhuzamos síkban két elemfélre (1a, 1b, 4a, 4b, 5a, 5b, 6a, 6b) van osztva, és legalább az oldalsó és adott esetben a felső elemfelek (4a, 4b, 5a, 5b, 6a, 6b) oldható csuklószerkezettel (11) vannak összekapcsolva egymással.

(51) **A01K 23/00** (2006.01) (13) **A1**
(21) **P 08 00232** (22) **2008.04.02.**

(71) (72) Bristyán Barna, Budapest (HU)

(54) **Kubi vagy Kürf kutyaürülék-felfogó**

(57) A találmány tárgya eszköz állati ürülék, különösen kutyaürülék felfogására, szállítására, egészségügyi célból.

Az eszköznek tartókerete és tartószára, kívánt esetben gyűjtőbetétje van. A tetszőleges alakú és anyagú felfogótartó keretbe van elrendezve.

A felfogónak légmentesen zárható fedele van. A tartókerethez a tartónyél 30–60 fokban szögben kapcsolódik.

- (51) *A23C 21/10* (2006.01)
A23L 1/304 (2006.01) (13) A1
(21) **P 07 00449** (22) 2007.06.29.
(71) Magyar Tejgazdasági Kísérleti Intézet Kft., Mosonmagyaróvár (HU); Pécsi Milker Kft., Pécs (HU)
(72) Keller Beáta 50%, Pécs (HU); dr. Schäffer Béla 25%, Pécs (HU); dr. Szakály Sándor 25%, Pécs (HU)
(54) **Kalciumban dúsított túrósavópor, eljárás annak előállítására és felhasználására élelmiszerekben**
(74) dr. Gárdonyi Zoltánné, DANUBIA Szabadalmi és Jogi Iroda Kft., Budapest
(57) A találmány tárgyát kalciumban dúsított, részben tejeredetű, részben tejkajóttal együtt feldolgozott, biológiailag aktív kalciumot tartalmazó, az élelmiszerek tulajdonságait megőrző, illetve egyes tulajdonságait javító túrósavópórok képezik, valamint eljárás ezek előállítására, felhasználásuk élelmiszerek dúsítására, és az ezekkel dúsított élelmiszerek. A találmány szerinti túrósavópor kalciumtartalmának 5–12 tömeg %-a tejeredetű, 88–95 tömeg %-a pedig hozzáadott szerves kalciumsó eredetű.

- (51) *A23L 1/212* (2006.01)
A23L 1/30 (2006.01)
A21D 2/36 (2006.01) (13) A1
(21) **P 07 00309** (22) 2007.04.27.
(71) (72) dr. Csorba István Béla, Budapest (HU); dr. Csorba Istvánné, Budapest (HU); Csorba Enikő, Budapest (HU); Makkai Mária, Budapest (HU); Odler Henrik, Tatabánya (HU); Jankovszky Sándor, Tata (HU); Köfalusi György, Ózd (HU); Köfalusi Viktor, Ózd (HU)
(54) **Maximális hatóanyag feltárású szerves és/vagy szervesetlen anyagú mikroörleményekből készíthető adalékanyagok, anyagok, termékek**
(74) Sipos József, DANUBIA Szabadalmi és Jogi Iroda Kft., Budapest
(57) A találmány tárgya különleges minőségű, főként egészségvédő és/vagy környezetbarát termék, elsősorban élelmiszer-ipari, állatelelmezési, kozmetikai, háztartási és építőipari felhasználásra. A találmány lényege az, hogy késztermék, köztes termék, adalékanyag vagy segédanyag formájában legalább részben maximális hatóanyag-feltárású, 1–40 µm közötti, átlagosan 20–30 µm szemcseméretű, szerves és/vagy szervesetlen alapanyag(ok)ból készült mikroörleményt tartalmaz, vagy tisztán ilyen mikroörleményből áll. A találmány egyik különösen nagy jelentőségű kiviteli alakja sütőipari késztermékként, főként kenyérből készült kenyérgabonaliszt (búza, rozs stb.) mellett kb. 3–5 tömeg %-nyi száraz szőlőmag-mikroörlemény adalékot tartalmaz.

- (51) *A24D 1/18* (2006.01)
A24B 15/00 (2006.01) (13) A1
(21) **P 08 00033** (22) 2008.01.17.
(71) (72) Balogh Gyula Bogumil, Dunaújváros (HU)
(54) **Eljárás dohányt helyettesítő, a dohányzás káros hatásait kiküszöbölő, dohányzási kényszert csökkentő, élvezeti cikkek előállítására**

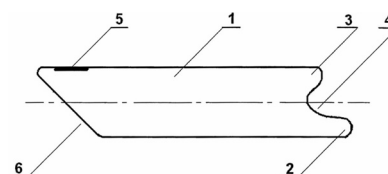
(57) Dohányzásról való leszoktatásra 20, illetve 10%-os dohánytartalom mellett feketeüröm és kukoricabajusz keverékét alkalmazzák.

Dohányzás pótlására olyan dohánytöltelék helyettesítő, kiküszöbölő növényi szárítmányok morzsolt drogananyagát használják cigarettatöltésre, amelyből hiányoznak a dohány egészségre káros hatóanyagai viszont a dohányzás összes illúzióját keltik. Gyógynövénydrogokkal párosítva a szervezet anyagcsere-javítását és más gyógyhatásokat érnek el vele. Placebóként és pótcselekvés leköttetésére is alkalmas.

- (51) *A61K 9/00* (2006.01)
A01C 3/00 (2006.01) (13) A1
(21) **P 08 00110** (22) 2008.02.20.
(71) (72) Balogh Gyula Bogumil, Dunaújváros (HU)
(54) **Eljárás és készítmény természetes vizek hatóanyag-tartalmának kivonására alginit hozzáadásával és az elemek kozmetikai gyógyászati és mű-, valamint lombtrágyaként való felhasználására**
(57) Bármely ásványvíz, hévíz, gyógyvíz alginittal, előnyösen pulai, vagy gercei alginittal való elegyítése által az alginitban levő alginátartalom és az alginit algtartalma által a gyógyvízben lévő mikro-, mezó-, makroelemekkel és ásványi anyagokkal képzett alginátartalmának kinyerése. A hatóanyag-kinyerés történhet az ásvány, hév, gyógyvizekben való elegyítéssel és történhet 10% citromsav hozzáadásával is. A kinyert hatóanyag porlasztva és tepsis szárításra is alkalmas. Az így készített port használatkor vízzel visszaoldva teljes értékű hatóanyagot nyernek. Az előbb említett módszerrel kinyert hatóanyag alkalmas gyógykozmetikumok, kozmetikumok és lomb-, hígtrágyaként való alkalmazásra is.

- (51) *A61K 9/50* (2006.01)
A61K 33/18 (2006.01)
A61K 9/16 (2006.01)
A61F 13/20 (2006.01) (13) A1
(21) **P 08 00375** (22) 2008.06.12.
(71) Dolhay Klinika Egészségügyi Kft., Budapest (HU)
(72) dr. Dolhay Balázs, Budapest (HU)
(54) **Biocid kapszula, azt tartalmazó készítmény, valamint a készítményt tartalmazó tampon**
(74) Derzsi Katalin, S.B.G. & K. Szabadalmi Ügyvivői Iroda, Budapest
(57) A találmány biocid készítményben történő alkalmazásra szolgáló biocid kapszula, amelyben legalább egy hatóanyag vizes közegben valamely vágási pH alatti pH-tartományban nem, vagy csak minimálisan oldódó, a vágási pH fölötti pH-tartományban oldódó falú kapszulákba van zárva, továbbá a kapszulák fala és töltete közül legalább az egyik színjelzésre alkalmas indikátoranyagot tartalmaz. A találmány kiterjed a biocid kapszulát tartalmazó biocid készítményre is, amely hüvelykezelő anyagból és a hüvelykezelő anyagban egyenletesen elkevert kapszulából áll. A készítmény egészségügyi célokra, a testfelszín, testnyílások, nyitott és zárt testüregek, szervek kórokozóinak elpusztítására szolgál. A készítmény előnyösen alkalmazható a női hüvely kezelésére és/vagy diagnosztizálására.

A találmány továbbá a biocid készítményt tartalmazó tampon, amely hüvelytampon esetén belső végén a hüvely hátsó boltozatáig fel-dugható hosszabb dorsalis nyúlványt (2), a dorsalis nyúlványnál (2) rövidebb abdominalis nyúlványt (3), és a portio vaginalis uterit befogadó fészket (4) tartalmazó, nedvszívó, előnyösen nedvességre radiálisan duzzadó, hengeres testből (1) áll.



1. ábra

- (51) *A61K 31/155* (2006.01)
A61K 31/17 (2006.01)
A61K 31/415 (2006.01)
A61K 31/53 (2006.01)
A61K 31/136 (2006.01)
A61K 31/167 (2006.01)
A61K 31/343 (2006.01)
A61K 31/381 (2006.01)
A61K 31/44 (2006.01)
A61K 31/437 (2006.01)
A61K 31/404 (2006.01)

A61K 31/4178 (2006.01)**A61K 31/506** (2006.01)**A61K 31/517** (2006.01)**A61P 29/00** (2006.01)**A61P 37/08** (2006.01)**(21) P 08 00278****(13) A1**
(22) 2008.04.25.

(71) Semmelweis Egyetem, Budapest (HU)

(72) Kiss Róbert 50%, Budapest (HU);

dr. Falus András 25%, Erd (HU);

dr. Noszál Béla 25%, Budapest (BU)

(54) Vegyületek alkalmazása hisztamin receptorok működésének modulálására, ezen vegyületek alkalmazása gyógyászati készítmény előállítására, és gyógyászati készítmény

(74) dr. Kovári Zoltán, Kovári és Társai Szabadalmi és Védjegy Iroda Kft., Budapest

(57) A találmány az 1. táblázat szerinti vegyületeket tartalmazó gyógyászati készítményekre és ezek előállítására vonatkozik, amelyek hisztaminreceptorok működését modulálják humán és nem humán emlősben.

1. táblázat

Vegyület száma	Vegyület szerkezeti képlete
2	
3	
4	
5	
6	
7	
8	

1. ábra

1. táblázat folytatása

Vegyület száma	Vegyület szerkezeti képlete
9	
10	
11	
12	
13	
14	

2. ábra

1. táblázat folytatása

Vegyület száma	Vegyület szerkezeti képlete
15	
16	
17	
18	
19	
20	

3. ábra

1. táblázat folytatása

Vegyület száma	Vegyület szerkezeti képlete
21	
22	
23	
24	
25	
26	

4. ábra

(51) A61K 35/00 (2006.01)**(13) A1****(21) P 08 00092****(22) 2008.02.15.**

(71) (72) Balogh Gyula Bogumil, Dunaújváros (HU)

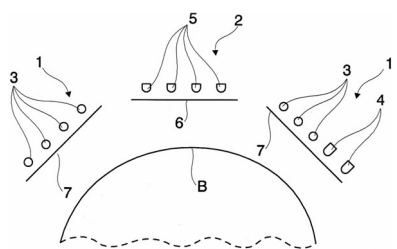
(54) Eljárás pikkelysömörös megbetegedések tüneti kezelésére alkalmas készítmények előállítására

(57) Eljárás pikkelysömör elleni tünetmentesítő krém, fürdőszó és kapszula előállítására ásványi anyagokból. Előnyösen pulai alginit örleményből és zeolit örleményből. Az örleményt az eljárás során citromsav és szalicilsav oldatban áztatják.

(51) A61N 5/06 (2006.01)**A61N 5/073** (2006.01)**(13) A1****(21) P 08 00340****(22) 2008.05.28.**(71) (72) Fenyő Márta, Szentendre (HU);
Klein Péter, Budapest (HU)**(54) Fényterápiás bőrápolási készülék**

(74) dr. Kőteles Zoltán, S.B.G. & K. Szabadalmi Ügyvivői Iroda, Budapest

(57) A találmány olyan fényterápiás bőrápolási készülék, amely fényforrásokat tartalmaz olyan elrendezésben, amely emberi test adott bőrfelületének (B) vagy bőrfelületrészének megvilágítására van kialakítva. A fényforrások között van UV fényt kibocsátó és van UV-mentes fényt kibocsátó eszköz, és a fényforrások vezérelt meghajtó egységre vannak csatlakoztatva. A fényforrások két csoportba vannak osztva, ahol az első csoportban (1) UV fényt kibocsátó fényforrások, a második csoportban (2) UV-mentes fényt kibocsátó fényforrások vannak, és a második csoportbeli (2) fényforrások legalább egy része polarizált fényt bocsát a bőrfelület (B) irányába. A vezérelt meghajtó egység az első (1) és a második csoportbeli (2) fényforrások fénykibocsátását és/vagy azok arányát vezérlő kialakítású.



1. ábra

B – SZEKCIÓ
IPARI MŰVELETEK ÁLTALÁBAN ÉS SZÁLLÍTÁS

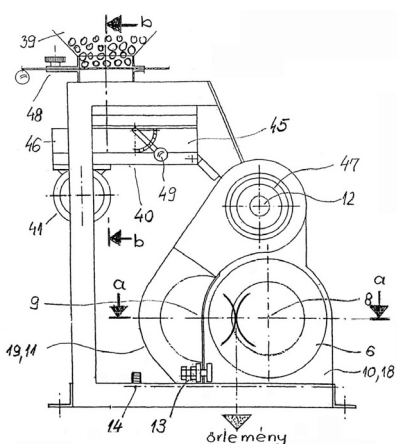
(51) **B02C 4/42** (2006.01) (13) **A1**
(21) **P 08 00366** (22) **2008.06.03.**

(71) (72) Kertész András, Nyíregyháza (HU)

(54) **Nagy sebességű hengeres őrlőgép**

(57) A szabadalom tárgya szemestermények humán és állati célú, egyenletes szemcseméretű, kis energiaigényű, hideg dara nagy sebességű előállítására szolgáló hengeres őrlőgép, melynek egymással szemben forgó őrlőhengereit egy-egy különálló elektromotor közvetlenül hajt meg, drága fogaskerék-áttétel nélkül.

Az egyik elektromotor (6) és őrlőhenger álló szerkezetre (10), a másik elektromotor és őrlőhenger lengő szerkezetre van erősítve, melyek egymáshoz forgócsappal (12), résállítóval (13), nyomószervekkel (14) kapcsolódnak, és az őrlőréshöz vezető tölcser csatlakozik, ennek egyik oldalába ütőfelülettel (27) ellátott meghajtott gyorsító rotor van beépítve.



2. ábra

(51) **B32B 5/08** (2006.01) (13) **A1**
B32B 27/12 (2006.01) (22) **2006.03.10.**

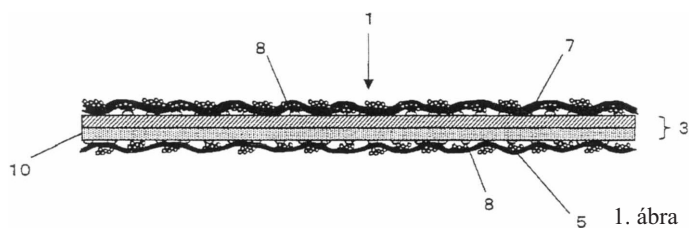
(71) Japan Gore-Tex Inc., Tokyo (JP)
(72) Akimori, Junichi, Tokyo (JP);
Sadato, Hiroki, Tokyo (JP)

(54) **Rétegelt termék és ebből készült textiltermék**

(30) 2005-068000 2005.03.10. JP

(86) PCT/JP 63/04774 (87) WO 06/095863
(74) Kereszty Marcell, Gödölle, Kékes, Mészáros & Szabó
Szabadalmi és Védjegy Iroda, Budapest

(57) A jelen találmány rétegelt termékre (1) vonatkozik, amely, amikor varrással, hegesztéssel vagy hasonló módon textil terméké feldolgozzák, megszünteti azt a gyakorlati megszorítást, hogy kötött anyagot kell használni azon az oldalon, amelyen a szigetelő kezelést végzik, ami könnyebbé teszi a szigetelő kezelést, jó látványt és érintési érzést, és kis súlyt eredményez. A rétegelt termék (1) tartalmaz rugalmas föliát (3) és arra rétegelt szövött anyagot (5) azon az oldalon, amelyet szigetelő kezelésnek vetnek alá, amikor a rétegelt termékből (1) textil terméket készítenek. A rétegelt termék (1) teljes fedettségi tényezője (CF_{total}) 700 és 1400 közötti érték, amely a szövött anyagot (5) képező láncfonal fedettségi tényezőjéből és vetülfonal fedettségi tényezőjéből adódik a $CF_{total} = CF_m + CF_t$ képlet szerint, ahol CF_m a láncfonal fedettségi tényezője, CF_t pedig a vetülfonal fedettségi tényezője.



1. ábra

(51) **B62D 7/18** (2006.01) (13) **A1**
(21) **P 09 00469** (22) **2008.01.03.**

(71) Dana Heavy Vehicle Systems Group, LLC, Toledo, Ohio (US)

(72) Ziech, James, F., Kalamazoo, Michigan (US)

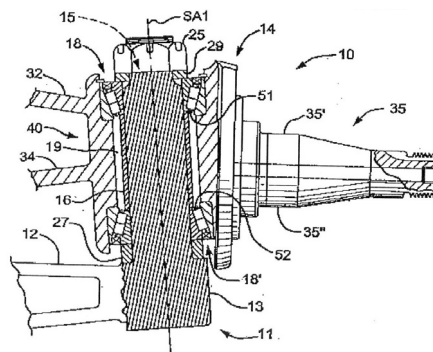
(54) **Jármű kormány féltengely-elrendezés**

(30) 11/650,682 2007.01.08. US

(86) PCT/US 08/00050 (87) WO 08/085839

(74) Farkas Tamás, DANUBIA Szabadalmi és Jogi Iroda Kft., Budapest

(57) A találmány tárgya jármű kormány féltengely-elrendezés (10), amelyben jármű kormány féltengely (11) van elrendezve, amely egyik végén integrális módon kialakított jármű kormány féltengely csapelemmel (13) ellátott, és egy darabból kialakított, lényegében vízszintes kormány féltengely elemmel (12) van ellátva, és jármű kormány féltengely perselyelemet alkotó (15) jármű kormánycsukló (14) van elrendezve, és a jármű kormánycsukló (14) legalább egy kormánymű áttétel karral (32, 34), valamint egy hozzá csatlakoztatott féltengellyel (35) van ellátva, ahol az említett féltengely (35) felső féltengelyvállal (35'), valamint alsó féltengelyvállal (35'') van kialakítva, valamint első kúpörgős csapágy (18) van elrendezve, amelynek alsó nyúlványa (51) a felső féltengelyváll (35') fölött van elrendezve, és második kúpörgős csapágy (18') van elrendezve, amelynek felső nyúlványa (52) az alsó féltengelyváll (35'') alatt van elrendezve, továbbá a jármű kormánycsukló (14) első és második kúpörgős csapágyak (18, 18') útján közvetlenül és elfordíthatóan van csatlakoztatva a jármű kormány féltengelyhez (11, 21).



1. ábra

(51) **B65D 77/28** (2006.01)
A47G 21/18 (2006.01)
A47G 29/14 (2006.01)

(13) A1

(21) **P 08 00332**(22) **2008.05.26.**

(71) (72) Kiss Balázs, Székesfehérvár (HU)

(54) **Szívószállal ellátott italtároló tartály**

(74) dr. Harangozó Gábor, DANUBIA Szabadalmi és Jogi Iroda Kft., Budapest

(57) A találmány tárgya szívószállal ellátott italtároló tartály és szívószál ilyen italtároló tartályhoz.

A szívószállal ellátott italtároló tartály belsejében a tartály felnyitáskor a tartályból magától kiemelkedő szívószál (14) van, amely szívószálnak (14) úszóeleme (14c) és az úszóelem (14c) felett harmonika része (14b) van. A tartály felső végén a szívószál (14) felső végét (14e) tárolási helyzetben rögzítő, a tartály felnyitáskor a szívószálat (14) a tartály hossz tengelyével lényegében azonos irányban megvezető és a szívószál (14) kiemelkedésének mértékét korlátozó eleme van.

Az italtároló tartályból magától kiemelkedő szívószál, amelynek úszóeleme (14c), az úszóelem (14c) felett felső szára (14a), a felső száron (14a) harmonikaszerűen kialakított megnyújtható harmonika része (14b), valamint az úszóelem (14c) alatt állandó hosszúságú alsó szára (14d) van. A szívószál (14) jellegzetessége, hogy az úszóelem (14c) hossza legalább fele, előnyösen legalább 2/3-a, az összenyomott harmonika résszel (14b) rendelkező állapotú szívószál (14) teljes hosszának, tovább az alsó szár (14d) hossza legfeljebb 5%-a az alapállapotú szívószál (14) teljes hosszának.



1. b. ábra

C – SZEKCIÓ
 VEGYÉSZET ÉS KOHÁSZAT

(51) **C04B 16/08** (2006.01)
C04B 14/00 (2006.01)
E04C 1/41 (2006.01)

(13) A1

(21) **P 08 00273**(22) **2008.04.25.**

(71) Lasso Financial Ltd., Charleston, Nevis (US)

(72) Neve feltüntetésének mellőzését kérte

(54) **Hőszigetelő, tűzzáró, vízzáró, légáteresztő, flexibilis könnyűbeton**

(74) dr. Némethi Csanád Ügyvédi Iroda, Budapest

(57) A találmány szerinti hőszigetelő, tűzzáró, vízzáró, légáteresztő, flexibilis, polisztirol gyönggyel készült 500 kg/m³ alatti térfogat-sűrűségű könnyűbeton, egyaránt alkalmas mind régi épületek felújításakor, mind újak készítésekor a falak és födémek hő- és hangszigetelésére, vízátteresztő vagy felvevő képességének lecsökkentésére, valamint tűzzel szembeni ellenállóságának növelésére a lég- és vízpára áteresztő képesség megtartása mellett. Összetétele: polisztirolgyöngy, vagy újrahasonosított 1–10 mm szemcse nagyságú polisztirol, víz, cement, és a cementtel elkevert szerves (polimer) kötőanyag: olyan homo-, ko- és terpolimer, amely vízben oldható és/vagy diszpergálható. A szerves (poli-

mer) kötőanyag hatására a polisztirolgyöngyök a szervesen kötőanyaggal és a vízzel könnyedén összekeverhetővé válnak.

Igy az elkészített hőszigetelő anyag száradás után a kötőanyagok mennyiségétől függően akár 100 kg/m³ is lehet. Az elkészült anyag kenhető, pumpálható, önthető, készíthető belőle tábla, téglá, vagy kitöltő falazat és 300 kg/m³ térfogat-sűrűség felett vakolható is. A cementet keverhetik, vagy helyettesíthetik gipsszel. A polisztirol gyöngyöt keverhetik, vagy helyettesíthetik olyan kis térfogat-sűrűségű (max: 400 kg/m³) anyaggal, ami víztaszító és szemcsékből áll.

(51) **C07D 495/04** (2006.01)

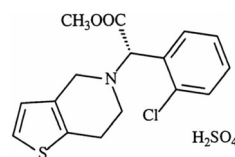
(13) A1

(21) **P 07 00809**(22) **2007.12.14.**

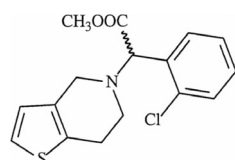
(71) Richter Gedeon Nyrt., Budapest (HU)

(72) Garadnay Sándor 70%, Esztergom (HU);
 Neu József 30%, Budapest (HU)(54) **Racemizálási eljárás metil(R,S)-(+)-alfa-(2-klórfe-nil)-6,7-dihidrotieno[3,2-c]piridin-5(4H)-acetát hidrogénszulfát intermedier előállítására**

(57) A találmány tárgya új ipari eljárás gyógyászati felhasználásra alkalmas (I) képletű metil (S)-(+)- α -(2-klórfe-nil)-6,7-dihidrotieno[3,2-c]piridin-5(4H)-acetát hidrogénszulfát (más néven (S)-(+)-clopidogrel hidrogénszulfát) előállítására optikailag aktív metil α -(2-klórfe-nil)-6,7-dihidrotieno[3,2-c]piridin-5(4H)-acetát racemizálásával képződő (II) képletű metil (R,S)-(\pm)- α -(2-klórfe-nil)-6,7-dihidrotieno[3,2-c]piridin-5(4H)-acetát (más néven (R,S)-(\pm)-clopidogrel vagy racém clopidogrel) kénsavas leválasztásával, oly módon, hogy metil (R)-(-)- α -(2-klórfe-nil)-6,7-dihidrotieno[3,2-c]piridin-5 (4H)-acetát, vagy metil (S)-(+)- α -(2-klórfe-nil)-6,7-dihidrotieno[3,2-c]piridin-5(4H)-acetát, illetve ezen vegyületek bármilyen arányú keverékéből történő racemizálási reakciót gyenge bázisokkal, szerves oldószer jelenlétében végzik.



(I)



(II)

(51) **C07J 21/00** (2006.01)**C07J 51/00** (2006.01)**C07J 75/00** (2006.01)**C07J 41/00** (2006.01)

(13) A1

(21) **P 07 00439**(22) **2007.06.27.**

(71) Richter Gedeon Nyrt., Budapest (HU)

(72) Bódi József 7%, Budapest (HU);

Visky György 12%, Budapest (HU);

Széles János 16%, Budapest (HU);

Mahó Sándor 10%, Budapest (HU);

Sánta Csaba 17%, Budapest (HU);

Csörgei János 10%, Budapest (HU);

dr. Tuba Zoltán 5%, Budapest (HU);

Terdy László 5%, Budapest (HU);

Molnár Csaba 5%, Budapest (HU);

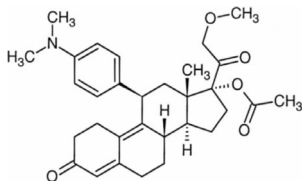
dr. Aranyi Antal 5%, Érd (HU);

Horváth Zoltán 4%, Rácalmás (HU);

Balogh Gábor 4%, Budapest (HU)

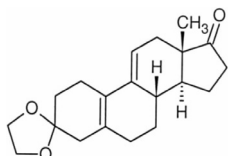
(54) **Ipari eljárás 17-acetoxi -11béta-[4-(dimetil-amino)-fenil]-21-metoxi-19-norpregna-4,9-dién-3,20-dion előállítására és az eljárás kulcsintermedierjei**

(57) A találmány tárgya, eljárás az ismert (I) képletű 17-acetoxi-11β-[4-(dimetil-amino)-fenil]-21-metoxi-19-norpregna-4,9-dién-3,20-dion (a továbbiakban CDB-4124)



(I)

előállítására a (II) képletű



(II)

3,3-[1,2-etándiil-bisz-(oxi)]-ösztér-5(10),9(11)-dién-17-on-ból.

A CDB-4124 számú vegyület az antihormonok csoportjába tartozik.

A találmány szerint úgy járnak el, hogy

i.) a (II) képletű 3,3-[1,2-etándiil-bisz-(oxi)]-ösztér-5(10),9(11)-dién-17-on 5(10)-helyzetű kettőskötését hidrogén-peroxidral epoxidálják;

ii.) a kapott (III) képletű 5,10α-epoxi-3,3-[1,2-etándiil-bisz-(oxi)]-5α-ösztér-9(11)-én-17-on 17-es helyzetére in situ előállított hidrogén-cianidot addicionálnak;

iii.) a keletkezett (IV) képletű 5,10α-epoxi-3,3-[1,2-etándiil-bisz-(oxi)]-17α-hidroxi-5α-ösztér-9(11)-én-17β-karbonitril trimetil-klór-szilánnal a 17-es helyzetű hidroxil-csoportján szililezik;

iv.) a kapott (V) képletű 5,10α-epoxi-3,3-[1,2-etándiil-bisz-(oxi)]-17-[trimetil-szililoxi]-5α-ösztér-9(11)-én-17β-karbonitril CuCl jelenlétében 4-(dimetil-amino)-fenil-magnézium-bromid Grignard-reagenssel reagáltatjuk (Teutsch-reakció),

v.) a keletkezett (VI) képletű 11β-[4-(dimetil-amino)-fenil]-3,3-[1,2-etándiil-bisz(oxi)]-5-hidroxi-17α-[trimetilszilil-(oxi)]-5α-ösztér-9-én-17β-karbonitril 5-ös helyzetű hidroxilcsoportját trimetil-klór-szilánnal szililezik,

vi.) a kapott (VII) képletű 11β-[4-(dimetil-amino)-fenil]-3,3-[1,2-etándiil-bisz-(oxi)]-5,17α-bisz-[trimetil-szilil-(oxi)]-5α-ösztér-9-én-17β-karbonitril diizobutil-alumínium-hidriddel reagáltatják, majd a reakcióelegy savval történő megbontása után

vii.) a keletkezett (VIII) képletű 11β-[4-(dimetil-amino)-fenil]-3,3-[1,2-etándiil-bisz(oxi)]-5,17α-bisz-[trimetil-szilil-(oxi)]-5α-ösztér-9-én-17β-karbaldehydet in situ előállított metoxi-metil-Grignard-reagenssel metoxi-metiléznek a trimetil-szilil- védőcsoportok hidrolízise mellett,

viii.) a kapott (IX) képletű 17,20ξ-dihidroxi-11β-[4-(dimetil-amino)-fenil]-21-metoxi-19-norpregna-4,9-dién-3-on 20-as helyzetű hidroxil-csoportját dimetil-szulfoxid és egy erős szerves sav jelenlétében diciklohexil-karbodiimiddel reagáltatják (Swern-oxidáció), és kívánt esetben kromatográfiás tisztítás után

ix.) a keletkezett (X) képletű 11β-[4-(dimetil-amino)-fenil]-17-hidroxi-21-metoxi-19-norpregna-4,9-dién-3,20-dion 17-es helyzetű hidroxil-csoportját perklorosav jelenlétében ecetsav-anhidriddel acetilezik és kívánt esetben a kapott (I) képletű 7-acetoxi-11β-[4-(dimetil-amino)-fenil]-21-metoxi-19-norpregna-4,9-dién-3,20-dion kromatográfiásan tisztítják.

A találmányhoz tartoznak a szintézisutat lehetővé tevő, új (VII) és (VIII) képletű intermedierek is.

(51) C10L 5/44 (2006.01)

C10L 5/40 (2006.01)

(13) A1

(21) P 08 00263

(22) 2008.04.21.

(71) (72) dr. László Géza Dezső, Gödöllő (HU)

(54) „Szárász” kender (*Cannabis sativa* L.) azaz rost és magkender növényzet felhasználása hőerőművekben tüzelőanyagként

(57) A találmány tárgya: szárász kender (*Cannabis sativa* L.) rostipari és magkender növényzete, előnyösen ritka vetésű rost- és magkender növényzet termesztése és felhasználása hőerőművek fűtőanyagaként melynek során a kendernövényzetet „lábon állva” kiszárítják, levágják, bálázzák, a hőerőművek etető-tüzelő berendezéséhez szállítják és a betáplálás után elégetik. Magyarországon ún. Mediterrán – azaz Déli kenderfajtát, előnyösen Kompolti fajtát termesztik – előnyösen 25 cm sortávolságra, melynek során 2,25 millió élőcsírát számolnak hektáronként állományukba.

(51) C10L 9/00 (2006.01)

C12N 13/00 (2006.01)

(13) A1

(21) P 08 00157

(22) 2008.03.12.

(71) Szegedi Tudományegyetem, Szeged (HU);

Budapesti Corvinus Egyetem, Budapest (HU);

Pannon Egyetem, Veszprém (HU);

HIDROFILT Vízkezelést Tervező és Kivitelező Korlátolt

Felelősségű Társaság, Nagykanizsa (HU);

FITOMARK-94 Szőlő-Gyümölcs Feldolgozó és Értékesítő

Korlátolt Felelősségű Társaság, Tolcsva (HU)

(72) dr. Hodúr Cecília 15%, Szeged (HU);

dr. Szabó Gábor 15%, Szeged (HU);

László Zsuzsanna 15%, Szeged (HU);

Beszédes Sándor 10%, Mélykút (HU);

Kertész Szabolcs 5%, Kiskunfélegyháza (HU);

Kiss Katalin 5%, Balatonfüred (HU);

Bélafiné dr. Bakó Katalin 5%, Veszprém (HU);

Békássyné Molnár Erika 3%, Budaörs (HU);

dr. Vatai Gyula 3%, Budapest (HU);

Bánvölgyi Szilvia 1%, Budapest (HU);

Fogarassy Eszter 1%, Budapest (HU);

Kozák Áron 1%, Makó (HU);

Román András 1%, Eger (HU);

dr. Kiss István 10%, Sárospatak (HU);

Lakner Gábor 10%, Nagykanizsa (HU)

(54) Biogáz termelés és biológiai lebonthatóság növelése bogoyós gyümölcsök préslepenének mikrohullámú kezelésére

(74) Kerény Judit, DANUBIA Szabadalmi és Jogi Iroda Kft., Budapest

(57) A találmány tárgya eljárás bogoyós gyümölcsök préslepenének biológiai lebonthatóságának javítására és biogáztermelés (aerob és anaerob lebonthatóság) növelésére a préslepen mikrohullámú kezelésével oly módon, hogy a mikrohullámú kezelést a préslepen 5–25 W/g fajlagos teljesítményszintű mikrohullámú besugárzásával 10–40 perces időintervallumban előnyösen atmoszférikus nyomáson végzik.

E – SZEKCIÓ

HELYHEZ KÖTÖTT LÉTESÍTMÉNYEK

(51) E04F 13/00 (2006.01)

A01G 9/02 (2006.01)

(13) A1

(21) P 08 00016

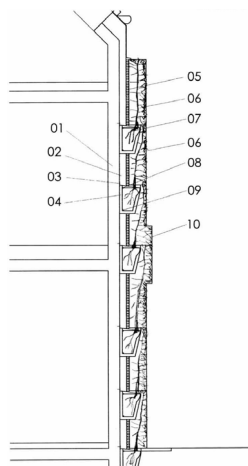
(22) 2008.01.14.

(71) (72) Fazakas Gábor, Budapest (HU)

(54) Többszintes élősvény előfal

(57) A találmány szerinti többszintes élősvény előfal amelynek jellemzője, hogy az épület tartószerkezetére (1) általában hidrofobizált hőszigetelés (2) kerül, s a hidrofobizált hőszigetelő elemek (2) közé az tartószerkezetre (1) rögzítőelemmel (3) szerelik a héjszerkezetű, hőszigetelt, vízzáró növénytartó vályút (4). A hidrofobizált hőszigetelést (2) perforált trapézlemez (5) szorítják a (1) tartószerkezethez. A perforált trapézlemez (5) a hidrofobizált hőszigetelés (2) kiszellőztetését biztosítja a csapadékvizek távol tartása mellett. A növénytövek (6) a hőszigetelt,

vízzáró növénytartó vályúba (4) asszimmetrikusan, kis földlabdával ültetettek jó minőségű talajba (7). A folyékony tápanyagellátó és csepegtető rendszer (8) biztosítja a szükséges tápanyagot és vizet. A héjszerkezetű, hőszigetelt, vízzáró növénytartó vályúban (4) az esetleges fagykárok elhárítására vizes vagy elektromos fűtőtest (9) elhelyezve.

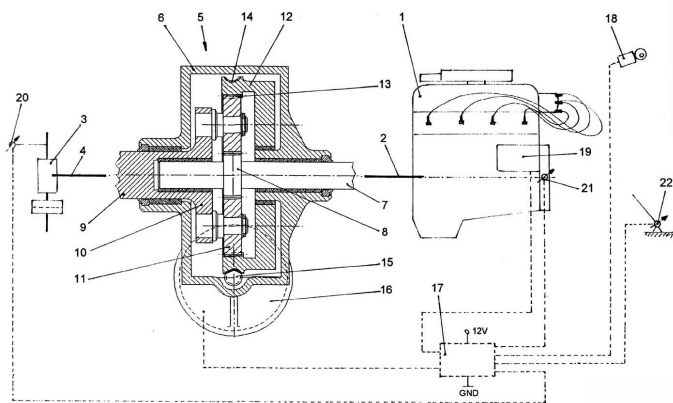


1. ábra

F – SEKCIÓ
MECHANIKA, VILÁGÍTÁS, FŰTÉS

- (51) **F16N 13/00** (2006.01)
F16H 57/04 (2006.01)
F01M 1/02 (2006.01) (13) A1
(21) **P 08 00191** (22) 2008.03.26.
(71) (72) dr. Simonyi Sándor, Salgótarján (Baglyasalja) (HU);
dr. Palkovics László, Budapest (HU)
- (54) **Elrendezés belső égésű motor kenőolaj-szivattyújának meghajtásához**

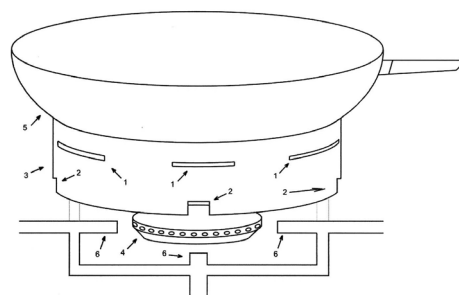
(74) Tóth-Szabó István szabadalmi ügyvivő, Budapest
(57) A találmány olyan, belső égésű motor kenőolaj-szivattyújának (3) hajtására szolgáló elrendezésre vonatkozik, ahol a kenőolaj-szivattyú (3) meghajtott kapcsolatban áll egyrészt a belső égésű motor (1) főtenge-lyével (2), másrészt egy elektromotorral (16). A találmány szerint a kenőolaj-szivattyú (3) egy, két szabadságfokú hajtómű (5) kihajtó elemével (9), a belső égésű motor (1) a két szabadságfokú hajtómű (5) egyik behajtó elemével (7), az elektromotor (16) egy csigakerék (14) csiga (15) hajtáson keresztül a két szabadságfokú hajtómű (5) másik behajtó elemével (12) van meghajtott kapcsolatban. A csigakerék (14) a két szabadságfokú hajtómű (5) behajtó elemével (12), a csiga (15) az elektro-motor (16) tengelyével van kapcsolatban, és a csigakerék (14)/csiga (15) hajtás önzáró kialakítású.



1. ábra

- (51) **F24C 15/10** (2006.01) (13) A1
(21) **P 08 00162** (22) 2008.03.13.
(71) (72) Pádár Árpád, Szántód (HU);
Virág Tamás, Göd (HU)

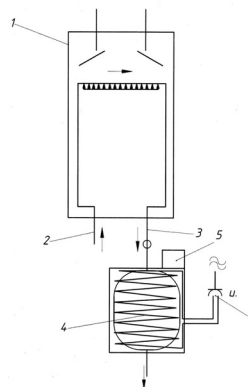
(54) **Hőterelő lemez gázégős főzőlapokhoz**
(57) A találmány tárgya hőterelő lemez gázégős főzőlapokhoz. A leg-több ismert gázégős főző- és sütőberendezés legnagyobb hátránya, hogy a ráhelyezett edények (5) körül a főzésre vagy sütésre felhasznált hasz-nos hőenergia több mint 70%-a hasznosítatlanul a levegőbe távozik, to-vábbá az edények (5) szélét olyannyira felmelegíti, hogy a benne elké-szített ételeket megégetheti. A kifejlesztett hőterelő (3) lemez ezt teljes mértékben megakadályozza, valamint a főzéshez vagy sütéshez felhasz-nált hőenergiát is jelentős mértékben csökkenti. Méréseik során a fel-használt gáz 80%-át tudják megtakarítani és a főzési vagy sütési időt 20%-ka-l tudják csökkenteni, és az elkészült ételek is ízletesebbek. A hő-terelő lemezt (3) úgy alakították ki, hogy a gázégő (4) és az edény (5) kö-zött annyi hely maradt, hogy a gázégő (4) lángja ne érje el az edény (5) alját, ezáltal egy olyan tér keletkezik, ahol megmarad a forró levegő, ami melegíti az edény (5) alját, de az oldalát már nem. Továbbá a hőterelő le-mezen (3) kialakítottak szellőzőnyílásokat (1), melyek megakadályoz-zák a füst- és koromképződést. Ezek a szellőző nyílások (1) úgy helyez-kednek el hogy a hőterelő lemezbe (3) beilleszkedő edény (5) alja és a hőterelő lemez (3) teteje között legyenek, a szellőzőnyílások (1) mérete pedig a hőterelő lemezzel (3) körbefoglalt területnek a 0,2%-a.



1. ábra

- (51) **F24D 17/00** (2006.01) (13) A1
(21) **P 08 00147** (22) 2008.03.05.
(71) B.B.I.P. Szellemi Tulajdonjog-hasznosító és Vagyonkezelő
Korlátolt Felelősségű Társaság, Budapest (HU)
(72) Bereznai József, Budapest (HU)
- (54) **Vízmelegítő elrendezés**
(74) dr. Köteles Zoltán, S.B.G.& K. Szabadalmi Ügyvivői Iroda,
Budapest

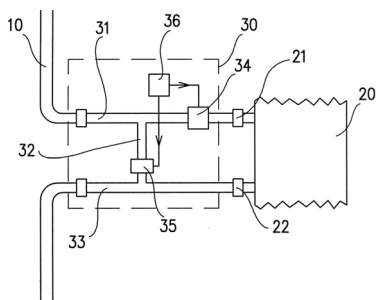
(57) A találmány egy olyan vízmelegítő elrendezés, amely tartalmaz egy gázüzemű átfolyós vízmelegítő készüléket (I), amelynek bemenő hideg-víz- (2) és kimenő melegvíz-vezetéke (3) van, és a kimenő melegvíz-ve-zetékbe (3) soros módon beiktatott tárolós elektromos vízmelegítője (4) van, amely hőfokszabályozóval (5) van ellátva.



1. ábra

- (51) **F24D 19/10** (2006.01) (13) **A1**
 (21) **P 07 00603** (22) **2007.09.17.**
 (71) Bay Zoltán Alkalmazott Kutatási Közalapítvány, Miskolctapolca (HU)
 (72) dr. Juhász András Béla 75%, Miskolc (HU); Lenkeyné dr. Bíró Gyöngyvér Mária 15%, Miskolc (HU); Liptai Zoltán 5%, Harsány (HU); Szávai Szabolcs 5%, Miskolc (HU)
 (54) **Szabályozóegység egycsöves fűtési hálózatokra kapcsolt fűtőtestek egyedi szabályozására**
 (74) Faber Miklós, ADVOPATENT Szabadalmi és Védjegy Iroda, Budapest

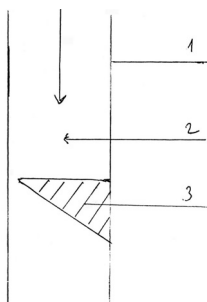
(57) A találmány szabályozóegység egycsöves fűtési hálózatokra kapcsolt fűtőtestek egyedi szabályozására, amely fűtőközeget szállító fűtőcsőhöz (10) csatlakozó bevezető csőszakaszt (31) és kivezető csőszakaszt (33), valamint a bevezető csőszakasz (31) és a kivezető csőszakasz (33) között elhelyezkedő, azokat folyadékáramlást megengedően összekötő átkötő csőszakaszt (32) tartalmaz. A bevezető csőszakasz (31) és a kivezető csőszakasz (33) közül legalább az egyikbe soros áramlásszabályozó szerkezet (34) van beiktatva. Jellegzetessége, hogy az átkötő csőszakaszba (32) párhuzamos áramlásszabályozó szerkezet (35) van beillesztve, a soros áramlásszabályozó szerkezet (34) és a párhuzamos áramlásszabályozó szerkezet (35) pedig működés-összehangoló részegység (36) útján egymással azok áramlási paramétereinek, pl. hidraulikus ellenállásainak egymással összehangolt, pl. adott függvény szerinti megváltoztatására alkalmas kényszerkapcsolatban van.



1. ábra

- (51) **F24J 3/00** (2006.01) (13) **A1**
 (21) **P 07 00632** (22) **2007.09.28.**
 (71) (72) Kajtár Ferenc, Tamási (HU)
 (54) **Hidraulikus hőenergia**

(57) Hidraulika szivattyú által, leszűkített hidraulikacsőben (1) átrépselt olaj (2) felmelegszik. A felmelegedett olaj (2) hőjét kell hasznosítani.



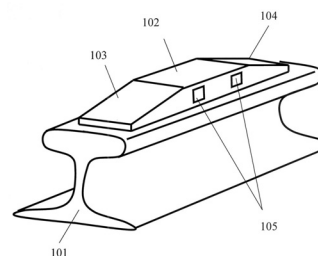
1. ábra

G – SZEKCIÓ
 FIZIKA

- (51) **G01G 19/04** (2006.01) (13) **A1**
G01G 3/00 (2006.01) (22) **2008.03.20.**
 (21) **P 09 00280**
 (71) (72) Petőházi Jenő 20%, Budapest (HU); Szűcs Balázs 60%, Budapest (HU); Wohlfart Richard 20%, Budapest (HU)
 (54) **Hordozható vasúti mérleg**

- (74) Préda Gábor, SWORKS Nemzetközi Szabadalmi Ügyvivői Iroda Kft., Budapest

(57) A találmány tárgya olyan hordozható vasúti mérleg, amely lehetővé teszi a folyamatosan haladó vasúti kocsik kerékterhelésének, és ezen keresztül azok tengelyterhelésének és/vagy összsúlyának mérését. A találmányra jellemző, hogy egy olyan mérőidomot (102) tartalmaz, amelynek egy felhajtó és egy lehajtó rámpája van (103, 104), és amely a maximális terhelés esetén is csak rugalmas alakváltozást szenved. A mérőidomot (102) a sínkoronára lehet illeszteni és az a sínhez (101) oldhatóan kötve rögzíthető. A deformációs zónában (202) létrejövő relatív nyúlásokkal arányos elektromos jelet szolgáltató érzékelők (105, 105A, 105B, 105C, 105D) elektromos kimenetei egy elektronikus feldolgozó egységhez (701) kapcsolódnak.

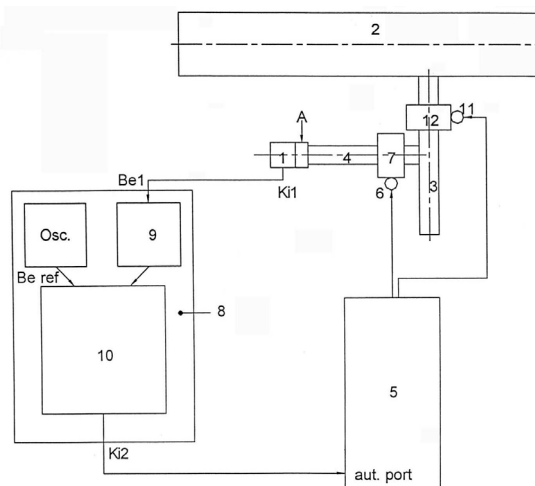


1. ábra

- (51) **G02B 23/16** (2006.01) (13) **A1**
 (21) **P 07 00820** (22) **2007.12.19.**
 (71) (72) Máday Attila, Érd (HU); Papp István, Pécel (HU)

(54) **Berendezés sorozatgyártású csillagászati távcsőmechanikák szögsebesség-ingadozásának megszüntetésére**

(74) Székely Éva egyéni szabadalmi ügyvivő, Budapest
 (57) A találmány tárgya berendezés sorozatgyártású csillagászati távcsőmechanikák szögsebesség-ingadozásának megszüntetésére. A távcsőmechanikák egy, távcső tubust (2) hordozó deklinációs tengellyel (3) és arra merőleges óratengellyel (rektaszeceniós tengellyel) rendelkeznek, és ezekhez egy-egy hajtásláncon (7, 12) keresztül hajtásvezérlő egységgel (5) ellátott hajtómotorok (6, 11) csatlakoznak. A hajtásvezérlő egységnek (5) egy külső vezérlő bemenete (aut. port) van. A találmány lényege, hogy a rektaszeceniós tengelyre (4) közvetlenül, annak tengelyvonalával egytengelyűen egy szögsebesség-jeladó (1) van rögzítve egy mechanikus adapterrel (A). A szögsebesség-jeladó (1) kimenete (Ki1) egy referenciajelet szolgáltató kvarcoszcillátorral (Osc.) rendelkező, elektronikus mérő-vezérlő egység (8) ellenőrző-jel bemenetére (Be1) csatlakozik, melynek beavatkozó jelet szolgáltató hibajel kimenete (Ki2) a távcső saját hajtásvezérlő egységének (5) külső vezérlő bemenetére (aut. port) van visszacsatolva.



2. ábra

(51) **G06F 17/27** (2006.01) (13) A1
G06F 17/20 (2006.01) (22) 2008.04.09.

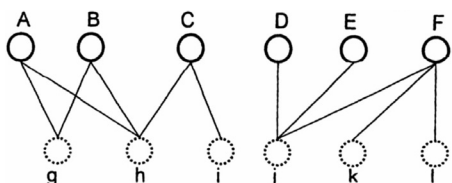
(21) **P 08 00228**
 (71) Budapesti Műszaki és Gazdaságtudományi Egyetem, Budapest (HU)

(72) Németh Dénes, Remeteszőlős (HU)

(54) **Eljárás tetszőleges nyelvű tömörített szótár létrehozására, valamint tömörített szótár**

(74) dr. Köteles Zoltán, S.B.G. & K. Szabadalmi Ügyvivői Iroda, Budapest

(57) A találmány tárgya eljárás tetszőleges nyelvű tömörített szótár létrehozására, amelynek során értelmes szavak alapsoportjaiból azok első karaktereit alkotó prefixumokat, végső karaktereit alkotó szuffixumokat, és a prefixumok és szuffixumok leválasztása után megmaradó, minden alapsoportbeli szóban közös bázisszavakat képeznek, és a prefixumok és szuffixumok között legfeljebb páronkénti szófedési összerendeléseket képeznek, ahol egy szófedési összerendelés a bázisszóval együtt egy értelmes szót határoz meg.



1. ábra

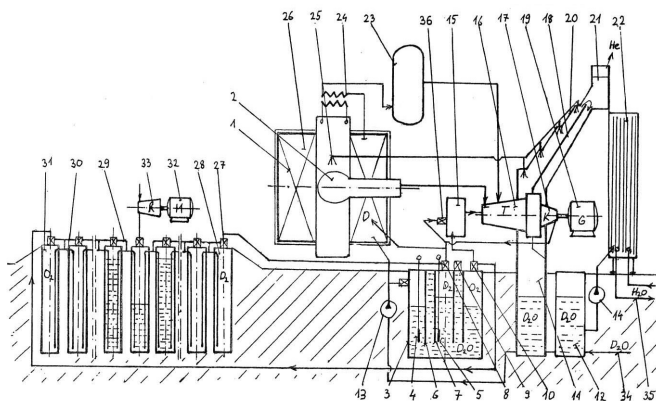
(51) **G21B 1/00** (2006.01) (13) A1
P 08 00152 (22) 2008.03.07.

(71) (72) Mátay György Tibor 70%, Visegrád (HU);
 Mátay Mariann 10%, Visegrád (HU);

Wye Ágnes 10%, Visegrád (HU);
 Falucskai Vivien 10%, Visegrád (HU)

(54) **Egy magfúziós reaktort üzemanyaggal ellátó, hőjét hasznosító és a keletkezett hélium gázt elválasztó készülék**

(57) A találmány egy magfúziós reaktort (1) üzemanyaggal ellátó, hőjét hasznosító és a keletkezett hélium gázt elválasztó berendezés részben zárt technológiai körfolyamatban, a gazdaságosabb hatásfok elérése okából is főleg elektromos energia termeléséhez, amelynek nehézvíz elektrolízisével nyomás alatt deutériumot és oxigént fejlesztő tartálya (3), a gázokat nyomás alatt átmenetileg tároló telepe (28, 31), a termelt hőt hasznosító hidrogéngáz üzemű turbinája (16) valamint elektromos energiát termelő közismert generátora (19) is van.



1. ábra

A rovatban meghirdetett teljes vizsgálatú bejelentések száma: 31 db.