

HASZNÁLATI MINTA KÖZLEMÉNYEK

Adatközlés használati mintaoltalmi bejelentésekről

A – SZEKCIÓ
KÖZSZÜKSÉGLETI CIKKEK

- (21) **U 09 00157** (22) **2009.08.13.**
 (71) Bangha Tibor 40%, Budapest, 1161 Rigó u. 38. (HU);
 Bangha Viktor 40%, Budapest, 1161 Rigó u. 38. (HU);
 Bodrogati Ferenc 20%, Tát, 2534 Fő u. 66. (HU)
- (54) **Allergiás tüneteket enyhítő papír zsebkendő**

- (21) **U 09 00164** (22) **2009.08.25.**
 (71) Bor-Vin Kft., Székesfehérvár, 8000 Kelemen B. u. 72. (HU)
- (54) **Társasjáték a borkóstolás, borkultúra népszerűsítésére**
 (74) Kormos Ágnes egyéni szabadalmi ügyvivő, Budapest

- (21) **U 09 00174** (22) **2009.09.09.**
 (71) Béres Éva Edit, Pilisvörösvár, 2085 Zrínyi u. 63. (HU)
- (54) **Gyógytorna és neurorehabilitációs eszköz, kéztornáztató**

- (21) **U 09 00180** (22) **2009.09.14.**
 (71) Endrődi Máté, Budapest, 1034 Bécsi út 88. (HU)
- (54) **Társasjáték**

- (21) **U 09 00171** (22) **2009.09.07.**
 (71) Erdei Csaba, Budapest, 1238 Wekerle S. u. 40. (HU)
- (54) **Pókerasztal mozgókép és állókép lejátszására, megjelenítésére, továbbá hang lejátszására alkalmas eszközzel vagy eszközökkel felszerelve**

- (21) **U 09 00178** (22) **2009.09.11.**
 (71) Erős György, Ispánk, 9941 Nyugati Szer. 16. (HU)
- (54) **Fenyőfához csavarozható talp**

- (21) **U 09 00158** (22) **2009.08.13.**
 (71) Gulyás József, Miskolc, 3525 Pálóczy út 7-9/III.3. (HU);
 Stán Ivett, Miskolc, 3531 Csillag u. 10. (HU)
- (54) **Szexuális érzékelésre szolgáló eszközes család (nyelvgyöngy)**
 (74) Kormos Ágnes egyéni szabadalmi ügyvivő, Budapest

- (21) **U 09 00175** (22) **2009.09.09.**
 (71) Illés Csók és Társa Kkt., Budapest, 1146
 Ajtósi Dürer sor 35. (HU)
- (54) **Gyűjtőtartályt befogadó szívóeszköz, különösen porszívóhoz csatlakoztatható orrszívó készülékhez**
 (74) Mészárosné Dónusz Katalin, S.B.G. & K. Szabadalmi Ügyvivői Iroda, Budapest

- (21) **U 09 00176** (22) **2009.09.09.**
 (71) Illés Csók és Társa Kkt., Budapest, 1146
 Ajtósi Dürer sor 35. (HU)
- (54) **Gyűjtőtartályt magában foglaló szívóeszköz porszívóhoz csatlakoztatható orrszívó készülékhez**
 (74) Mészárosné Dónusz Katalin, S.B.G. & K. Szabadalmi Ügyvivői Iroda, Budapest

- (21) **U 09 00169** (22) **2009.08.28.**
 (71) Till György, Budapest, 1183 Gilvánfa u. 7. (HU);
 Szép Margit, Budapest, 1183 Gilvánfa u. 7. (HU)

- (54) **Toldalékelem**
 (74) Mészárosné Dónusz Katalin, S.B.G. & K. Szabadalmi és Ügyvédi Iroda, Budapest

- (21) **U 09 00177** (22) **2009.09.10.**
 (71) Tóth Károly, Budapest, 1072 Akácfa u. 7. IV/2. (HU)
- (54) **Túlnyomásos elven működő locsolókanna**

B – SZEKCIÓ
IPARI MŰVELETEK ÁLTALÁBAN ÉS SZÁLLÍTÁS

- (21) **U 09 00173** (22) **2009.09.09.**
 (71) Borzán László, Békéscsaba, 5600 Mednyánszky u. 17. (HU);
 Borzán Attila, Békéscsaba, 5600 Mednyánszky u. 17. (HU);
 dr. Borzán Tibor, Békéscsaba, 5600 Mednyánszky u. 17. (HU)
- (54) **Átalakítható rekumbens (fekvő) kerékpár és tandem csatlakozó tag**
 (74) Hergár Jenő szabadalmi ügyvivő, Budapest

- (21) **U 09 00168** (22) **2009.08.28.**
 (71) Dömötör Imréné, Zalaegerszeg, 8900 Tánccsopli u. 20. (HU)
- (54) **Több kifolyónyílású sportkupak**

- (21) **U 09 00172** (22) **2009.09.09.**
 (71) Helmholtz-Zentrum für Umweltforschung GmbH - UFZ, 04318
 Leipzig Permoserstrasse 15 (DE)
- (54) **Berendezés gázok kezelésére, különösen földgáz vagy biogáz szárítására**
 (30) 202008012371.2 2008.09.11. DE
 (74) Pintz és Társai Szabadalmi, Védjegy és Jogi Iroda, Budapest

- (21) **U 09 00170** (22) **2009.09.01.**
 (71) Milan, Kopacka, 90033 Marianka Karpatská 125 (SK);
 Milan, Bako, 90033 Marianka Potocna 36 (SK)
- (54) **Rakományrögítő védőháló vasúti kocsikhoz, eljárás a vasúti kocsik rakományának védőhálójával történő rögzítéséhez és segédeszköz az eljárás megvalósítására**
 (30) PUV 50048-2008 2008.09.02. SK
 PUV 50057-2008 2008.10.10. SK
 (74) Horváthné Faber Enikő, ADVOPATENT Szabadalmi és Védjegy Iroda, Budapest

- (21) **U 09 00166** (22) **2009.08.27.**
 (71) Szécsi Imre, Békéscsaba, 5600 Fényesi út 143. (HU)
- (54) **Lépcsőszerkezet gépjárművekhez**
 (74) Szilágyi Ildikó, VTPatent Kft., Budapest

<p>C – SZEKCIÓ VEGYÉSZET ÉS KOHÁSZAT</p>	<p>(21) U 09 00161 (22) 2009.08.17. (71) Miklós János, Békéscsaba, 5600 Kazinczy ltp. 1.ép. A.lh. I/13. (HU)</p>
<p>(21) U 09 00165 (22) 2009.08.26. (71) Gyányi László, Dunaharaszti, 2330 Zágonyi u. 8. (HU) (54) Víztelenítő siló kommunális polimeres iszapok kezelésére</p>	<p>(54) Forgódugattyús gázturbina (21) U 09 00162 (22) 2009.08.17. (71) Miklós János, Békéscsaba, 5600 Kazinczy ltp. 1.ép. A.lh. I/13. (HU)</p>
<p>(21) U 09 00136 (22) 2009.07.10. (71) Kindl György, Keszthely, 8360 Toldi M. u. 40. (HU); Sallai György, Zalaszentgrót, 8790 Jókai u. 9. (HU) (54) Éghető burkolatba töltött energetikai célú biomassza</p>	<p>(54) Forgódugattyús motor (21) U 09 00138 (22) 2009.07.13. (71) Nagy József, Sülysáp, 2241 Lövölde u. 30. (HU)</p>
<p>E – SZEKCIÓ HELYHEZ KÖTÖTT LÉTESÍTMÉNYEK</p>	<p>(54) Pirolízis kazán szerves anyagok tüzelőanyagként való hasznosítására (74) Király György, JUREX Iparjogvédelmi Iroda, Budapest</p>
<p>(21) U 09 00163 (22) 2009.08.19. (71) Balog István, Törökszentmiklós, 5200 Kossuth u. 306/a (HU) (54) Ajtó, különösen beltéri műanyag ajtó (74) Mészárosné Dónusz Katalin, S.B.G. & K. Szabadalmi Ügyvivői Iroda, Budapest</p>	<p>G – SZEKCIÓ FIZIKA</p>
<p>(21) U 09 00179 (22) 2009.09.14. (71) Tarány Gábor, Dunaújváros, 2400 Fiastyúk u. 8. (HU) (54) Védőkorlát-szerkezet közutakhoz (74) dr. Kriston Pál szabadalmi ügyvivő, Budapest</p>	<p>(21) U 09 00159 (22) 2009.08.17. (71) TEVA Magyarország Zrt., Gödöllő, 2100 Repülőtéri út 5. (HU); Hunan Zhonhji Technology Co., Ltd., Wangcheng, Hunan Leifeng Road 27. (CN) (54) Árukiadó automata, főleg gyógyszerek forgalmazására (74) dr. Markó József, Markó Patent, Budapest</p>
<p>(21) U 09 00029 (22) 2009.02.23. (71) Tóth Balázs, Budakeszi, 2092 Tavasz u. 19. (HU) (54) Pissoir játékeszköz</p>	<p>A rovat 26 db közlést tartalmaz.</p>
<p>F – SZEKCIÓ MECHANIKA, VILÁGÍTÁS, FŰTÉS</p>	
<p>(21) U 09 00160 (22) 2008.10.29. (71) Kalocsai István, Nyíregyháza, 4400 Kossuth L. u. 57. IV/14. (HU) (54) Gravitációs folyami áramfejlesztő készülék és eljárás</p>	

Megadott használati mintaoltalmak

A – SZEKCIÓ
KÖZSZÜKSÉGLETI CIKKEK

(51) *A01M 1/00* (2006.01)
A01M 5/00 (2006.01)

(11) **003670** 2009.09.08.

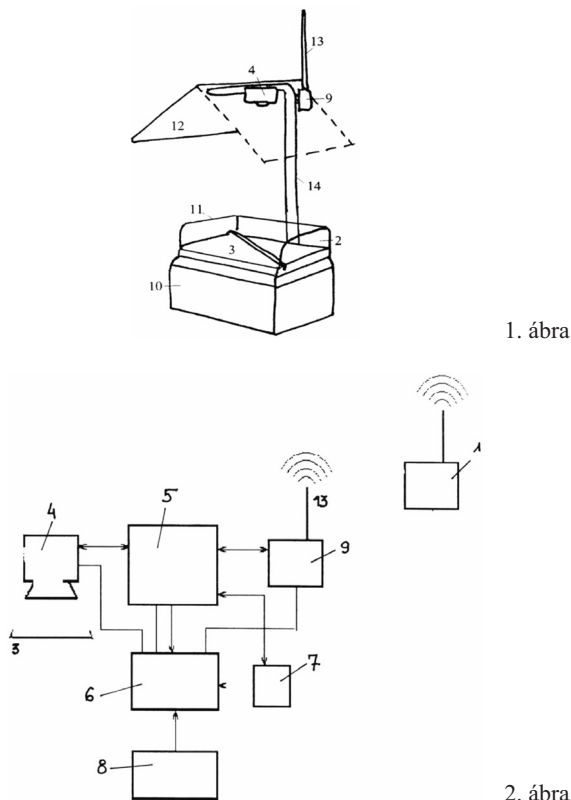
(21) **U 09 00092** (22) **2009.04.29.**

(73) (72) dr. Pénzes Béla 50%, Pomáz (HU);
dr. Láng Zoltán 25%, Budapest (HU);
Medveczky Endre 25%, Budapest (HU)

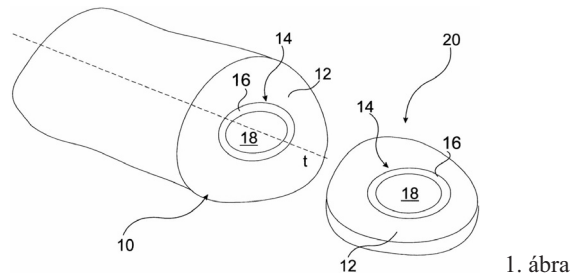
(54) **Rovarsapda-elrendezés**

(74) Benkőné Csillag Lucia szabadalmi ügyvivő, Budapest

(57) Rovarsapda-elrendezés, melynek adott irányból belátható gyűjtőfelülettel (3) rendelkező feromonos rovarsapdája (2), a csapda gyűjtőfelületére (3) irányított digitális kamera modulja (4) és azzal kapcsolt legalább egy adó-vevő modulja (9) van azzal jellemezve, hogy időjárás-álló tokozatban (10) energiaelosztóra (6) kapcsolt belső energiaforrása (8) van, ahol a kameramodul (4) és adó-vevő modul (9) egymáshoz és az energiaelosztóhoz időzítővel (7) kombinált mikrokontroller (5) egy-ségen keresztül kapcsolódik.



(57) Tojással töltött élelmiszer-ipari termék, amely hossz tengellyel (t) rendelkező hús vagy hús jellegű darabárut (12) tartalmaz, azzal jellemezve, hogy a darabáru (12) hossz tengelye (t) mentén legalább egy tojásrúd (14) van a darabáru (12) belsejében elrendezve.



1. ábra

(51) *A47F 1/00* (2006.01)

A47F 5/00 (2006.01)

(11) **003674** 2009.09.08.

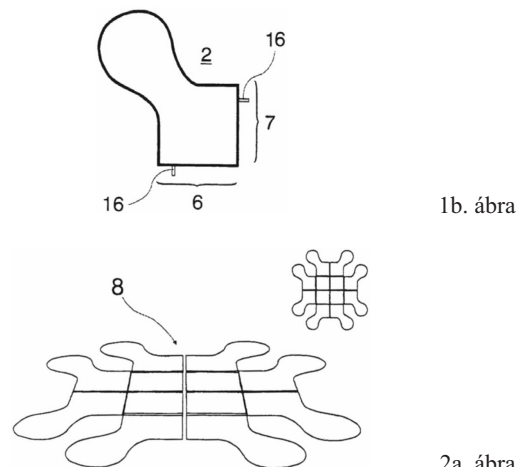
(21) **U 09 00062** (22) **2009.03.31.**

(73) Coca-Cola Beverages (Magyarország) Kft., Dunaharaszti (HU)
(72) Grünwald Róbert, Dunaharaszti (HU)

(54) **Elemkészlet hasonló árucikkek összefüggő réteges alakzatban való tárolását szolgáló variálható polcokhoz**

(74) dr. Köteles Zoltán, S.B.G. & K. Szabadalmi Ügyvivői Iroda, Budapest

(57) Elemkészlet hasonló árucikkek összefüggő réteges alakzatban való tárolását szolgáló variálható polcokhoz, azzal jellemezve, hogy a készlet sík lemezserű elemekből (1, 2, 3, 4) kialakított kétdimenziós alakzatokat tartalmaz, amelyek között a teljes elemkészlet számosságánál kisebb N fajta számú különböző alakú elem van, és amely készletbeli lemezserű elemek (1, 2, 3, 4) mindegyike egy vagy több csatlakozó éllel (5, 6, 7) van kialakítva, és a csatlakozó éleken (5, 6, 7) a szomszédos lemezserű elemeket (1, 2, 3, 4) síkban összekapcsoló szerkezeti csatlakozó elemek (16) vannak.



1b. ábra

2a. ábra

(51) *A23L 1/32* (2006.01)

A23P 1/00 (2006.01)

(11) **003669** 2009.09.08.

(21) **U 09 00093** (22) **2009.05.04.**

(73) Korrekt Kereskedelmi és Ügyviteli Szolgáltató Bt., Budapest (HU)

(72) Szabad Károly, Budapest (HU)

(54) **Tojással töltött élelmiszer-ipari termék**

(66) U0900078 2009.04.16. HU

(74) Kacsuk Zsófia szabadalmi ügyvivő, Budapest

(51) *A61H 11/00* (2006.01)

(11) **003668** 2009.09.08.

(21) **U 09 00097** (22) **2009.05.11.**

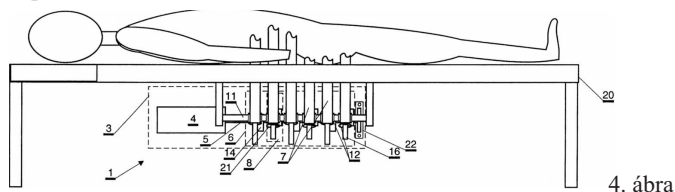
(73) (72) Csapó György, Budapest (HU);

Csapó Györgyné, Budapest (HU)

(54) **Fogyasztó eszköz alakformálásra**

(74) Király György, JUREX Iparjogvédelmi Iroda, Budapest

(57) Fogyasztó eszköz (1) alakformálásra, amely a test formálандó felületét legalább részben körülölelő stimuláló eszközből (2) fekvő felületből (20) és a stimuláló eszköz (2) mozgására alkalmas mozgatóberendezésből (3) áll, amely mozgatóberendezés (3) villanymotorból (4), és a villanymotor (4) tengelyéhez (5) illesztett közlő elemekkel (8) kialakított közlőműből (6) áll, a stimuláló eszköz (2) pántokból (7) van kialakítva, a közlőmű (6) a pántok (7) egymástól eltérő fázisban való megfeszítésére, illetve lazítására alkalmas közlő elemekkel (8) van ellátva, azzal jellemezve, hogy a közlőmű (6) a fekvő felület (20) alatt van elrendezve, a test hossz tengelyével megközelítően párhuzamos tengelyállással, a stimuláló eszközt (2) alkotó pántok (7) párosával, egyik végeikkel (9) ugyanahhoz a közlő elemhez (8) vannak kapcsolva, az azonos közlő elemhez (8) kapcsolt pántok (7) másik végei (10) a test formálандó felületét körülölelően oldható módon vannak egymáshoz kapcsolva.

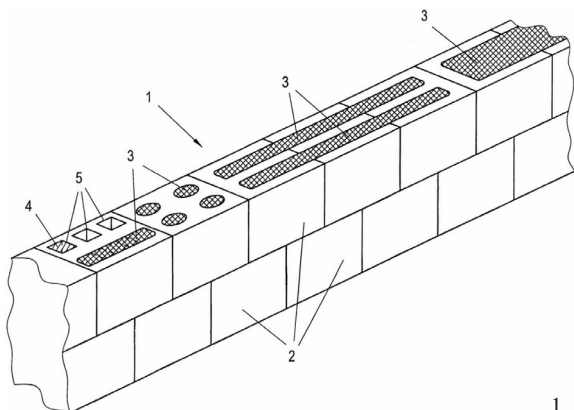


4. ábra

E – SZEKCIÓ
HELYHEZ KÖTÖTT LÉTESÍTMÉNYEK

- (51) **E04B 2/14** (2006.01)
 (11) **003672** 2009.09.08.
 (21) **U 09 00090** (22) **2004.03.03.**
 (73) (72) Roitmair, Helmut, Pichl bei Wels (AT)
 (54) **Összetett építőelem-szerkezet**
 (30) 356/2003 2003.03.07. AT
 902/2003 2003.06.11. AT
 (74) Kis-Kovács Annemarie, DANUBIA Szabadalmi és Jogi Iroda Kft., Budapest

(57) Összetett építőelem-szerkezet (1), amely nagyszámú, poliuretánhab-alapú expandált műanyag alakjában jelen lévő összekötőanyag (3) segítségével egymással összekötött építőelemet (2) tartalmaz, azzal jellemezve, hogy két, egymással összekötött építőelem (2) közötti ragasztási rés lényegében állandó – legfeljebb 1 mm-t kitevő – szélességgel (d) rendelkezik.

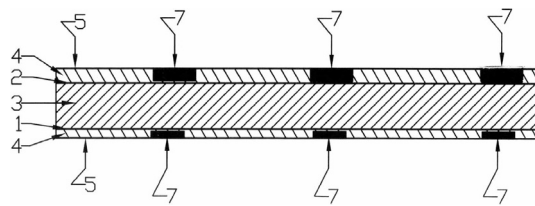


1. ábra

- (51) **E04C 2/00** (2006.01)
E04C 2/24 (2006.01)
 (11) **003671** 2009.09.08.
 (21) **U 09 00091** (22) **2009.04.29.**
 (73) (72) Rusznák László, Berkenye (HU)

(54) **Többrétegű légtömör falpanel, elsősorban passzív házakhoz**
 (57) Többrétegű légtömör falpanel, elsősorban passzív házakhoz, amelynek fegyverzeteti közötti tér alacsony hővezetési tényezőjű szigetelőanyaggal van kitöltve, azzal jellemezve, hogy a külső és a belső fegyverzet (1,2) között

$\lambda \leq 0,03$ [W/mK], ahol a λ a hővezetési tényező,
 zártcellás szerkezetű keményhab szigetelőanyag (3) van elhelyezve, továbbá a belső fegyverzet (2) vagy a külső fegyverzet (1) másik oldalára további szigetelőanyag-réteg (4) van felhordva.

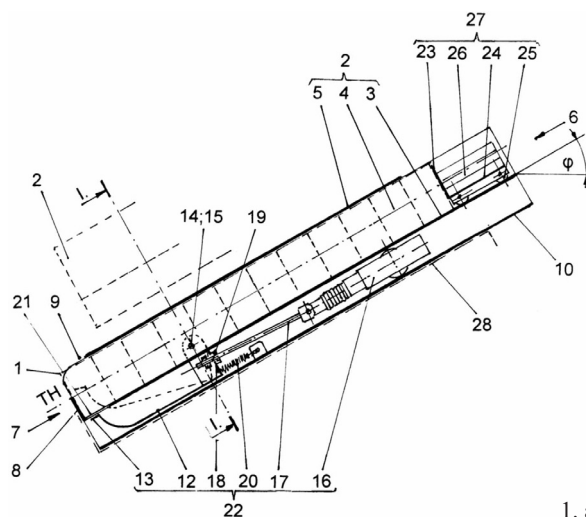


3. ábra

G – SZEKCIÓ
FIZIKA

- (51) **G07F 11/00** (2006.01)
G07F 5/00 (2006.01)
G07F 11/46 (2006.01)
 (11) **003675** 2009.09.09.
 (21) **U 09 00108** (22) **2009.05.25.**
 (73) (72) Szabó Kálmán 70%, Budakeszi (HU);
 dr. Végh György 30%, Budapest (HU)
 (54) **Szerkezeti elrendezés árucikkeket, különösen tároló vagy burkoló dobozban árusított árucikkeket árusító árukiadó automatákhoz**
 (74) Tóth-Szabó István szabadalmi ügyvivő, Budapest

(57) Szerkezeti elrendezés árucikkeket, különösen tároló vagy burkoló dobozban árusított árucikkeket árusító árukiadó automatákhoz, amely az árucikk részére tárolóeszközöket, ezeknél elrendezett kiadó szerelvényeket és előtoló szerelvényeket tartalmaz, azzal jellemezve hogy a tárolóeszközök (2, 2A) legalább egy alsó és két oldalsó hosszanti vezetőelem (3, 4) tartalmaznak, ahol a két oldalsó hosszanti vezetőelem (4) közötti távolság és a közöttük lévő árucikk (1) azonos irányú mérete között laza illesztés van, a tárolóeszköz (2, 2A) alatt van elrendezve a kiadó szerelvény (22), amelynek a tárolóeszköz (2, 2A) kiadó végénél (7) egy mozgó kiadónyelve (13, 13A) van, a kiadónyelv (13, 13A) mozgási pályája a tárolóeszköz (2, 2A) hossz tengelyére (TH) merőleges sík vagy egy vízszintes tengelyű íves felület, a kiadónyelvnek (13, 13A) két szélső állása van, az alsó állásban a kiadónyelv (13, 13A) legmagasabb pontja a tárolóeszközben (2, 2A) lévő árucikk (1) legalacsonyabb pontja alatt, felső állásban pedig az árucikk (1) előtt van, a kiadónyelv (13, 13A) működtetett kapcsolatban van egy elektromos mozgató egységgel (16) az előtoló szerelvénynek (27) egy, a tárolóeszközben (2, 2A) önmagával párhuzamosan mozgó előtolóeleme (23) van, amely működtetett kapcsolatban van egy állandó nagyságú előtoló erőt biztosító mozgató egységgel (26).



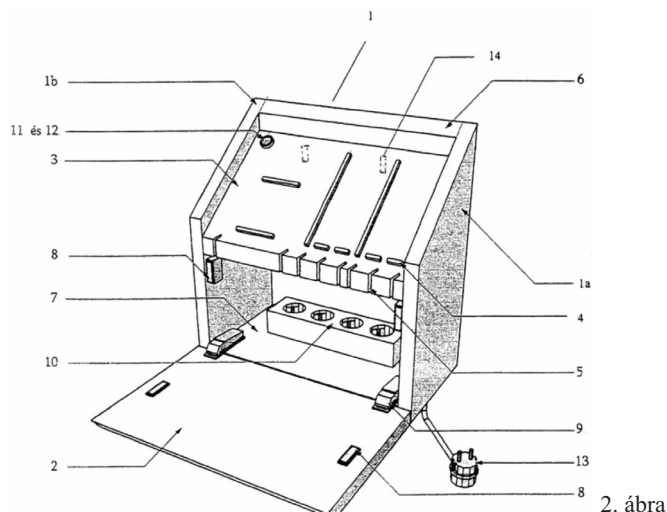
1. ábra

H – SZEKCIÓ
VILLAMOSSÁG

- (51) **H02J 7/00** (2006.01)
 (11) **003673** 2009.09.08.
 (21) **U 09 00089** (22) **2009.04.28.**
 (73) (72) Krisztián-Világos István, Dorog (HU)
 (54) **Tárolóeszköz elektronikus készülékek, főleg mobiltelefonok energiaforrásainak feltöltése alatti elhelyezésére**
 (74) Horváthné Faber Enikő, ADVOPATENT Szabadalmi és Védjegy Iroda, Budapest

(57) Tárolóeszköz elektronikus készülékek, főleg mobiltelefonok energiaforrásainak feltöltése alatti elhelyezésére, amelynek befoglaló háza és villamos hálózathoz csatlakoztatott tápegysége van azzal jellemezve, hogy a befoglaló ház (1) homlokfelületén nyitható előlap (2) van, a befoglaló ház (1) jobb oldali határolófalának (1a) és bal oldali határoló falának (1b) előlap (2) felőli magassági mérete kisebb a hátlap (6) felőli magassági méretükénél, a jobb oldali határoló fal (1a) és a bal oldali határoló fal (1b) között lévő ferde síkú fedlapon (3) a tölneni kívánt készülékek stabil elhelyezésére alkalmas megtámasztó bordák (4), valamint a készülékek vezetékai számára szolgáló átvezető rések (5) vannak, a befoglaló ház (1) belsejében hálózati feszültséghez csatlakoztatható, legalább egy darab bemeneti egység (10) van, amely bemeneti egységgel (10) a fedlapon (3) elhelyezett, az eszköz áramtalanítását

lehetővé tevő kapcsoló (11) van összeköttetésben, a kapcsolóval (11) pedig az eszköz feszültség alatti állapotát jelző kontrolllámpa (12) van egybeépítve.



A rovatban meghirdetett használati mintaoltalmak száma: 8 db.

Használati mintaoltalom megszűnése és újra érvénybe helyezése

Használati mintaoltalom megszűnése díjfizetés hiányában	MM3K		
(11) 002310	(21) U 01 00042	(11) 002778	(21) U 04 00025
(54) Útburkolatba építhető hurokdetektoros érzékelőberendezés		(54) Evőeszköztartó	
(11) 002543	(21) U 03 00042	(11) 002780	(21) U 04 00030
(54) Többcélú kézi kezelőegység áruvédő címkékhez		(54) Térbeli építő társasjáték	
(11) 002544	(21) U 03 00040	(11) 002999	(21) U 05 00051
(54) Áruvédelmi egység		(54) Vasúti-közúti kereszteződést rádiójellel védő berendezés	
(11) 002546	(21) U 03 00031	(11) 003116	(21) U 05 00024
(54) Rádiófrekvenciás sugárforrás áruvédelmi hatástalanító egységhez		(54) Zacskó rágcslátnivaló termékekhez és hasonlókhöz	
(11) 002597	(21) U 03 00032	(11) 003210	(21) U 06 00027
(54) Berendezés szállítótartályok be- és kirakódására		(54) Építőtest	
(11) 002748	(21) U 04 00021	(11) 003543	(21) U 08 00088
(54) Készségfejlesztő eszköz papírkép felhasználásával		(54) Kesztyűtartó	

A rovat 12 db közlést tartalmaz.

Vegyes használati mintaoltalmi közlemények

Képviselő megszűnése	HH2K		
(11) 003593	(21) U 08 00196	(11) 003650	(21) U 09 00086
(73) Ajkay Tibor, Dunaújváros (HU)		(73) Belley László, Érd (HU)	
(74) dr. Kriston Pál szabadalmi ügyvivő, Budapest		(74) dr. Markó József szabadalmi ügyvivő, Budapest	

A rovat 2 db közlést tartalmaz.