

## HASZNÁLATI MINTA KÖZLEMÉNYEK

### Adatközlés használati mintaoltalmi bejelentésekről

#### A – SZEKCIÓ KÖZSÜKSÉGLETI CIKKEK

- (21) **U 09 00147** (22) **2009.07.22.**  
 (71) Horváth István, Budapest, 1026 Branyiszkó u. 32. (HU)  
 (54) **Univerzális (növényi) ág-szár vágó, fogó olló erőfokozó áttétellel**

- (21) **U 09 00140** (22) **2009.05.26.**  
 (71) Jenei Zsolt, Kistelek, 6760 Molnár János u. 57. (HU)  
 (54) **Tisztító és védő kesztyű szennyeződések eltávolítására és kivédésére**

- (21) **U 09 00143** (22) **2009.07.16.**  
 (71) Petkó Attila, Szentendre, 2000 Sztaravodai út 27/a (HU)  
 (54) **Diszítőelem**  
 (74) Kocsis Péter, S.B.G. & K. Szabadalmi Ügyvivői Iroda, Budapest

- (21) **U 09 00137** (22) **2009.07.13.**  
 (71) Sass Mária, Budapest, 1204 Pacsirta u. 157/b III. 52. (HU)  
 (54) **Baba-harmónia egyedi anya-szívhangrögzítés**

- (21) **U 09 00145** (22) **2009.07.17.**  
 (71) Siető Linda Szonja, Miskolc, 3519 Tornai u. 5. (HU)  
 (54) **Hajlékony lemezanyagból kihajtogatható, alakítható, könnyű ülőbútor**

- (21) **U 09 00149** (22) **2009.07.23.**  
 (71) dr. Soproni Anna, Budapest, 1142 Rákosszeg park 7/c (HU)  
 (54) **Látásvizsgáló eszköz**  
 (74) Farkas Tamás, DANUBIA Szabadalmi és Jogi Iroda Kft., Budapest

#### B – SZEKCIÓ IPARI MŰVELETEK ÁLTALÁBAN ÉS SZÁLLÍTÁS

- (21) **U 09 00135** (22) **2009.07.10.**  
 (71) Femol'97 Kft., Felcsút, 8086 Fő út 221. (HU)  
 (54) **901A-FEMOL-01 típusú jelzőállító berendezés**  
 (74) Goffa József, Felcsút

#### D – SZEKCIÓ TEXTIL, PAPÍR

- (21) **U 09 00156** (22) **2009.08.11.**  
 (71) Farkas Gusztáv, Debrecen, 4027 Dózsa Gy. u. 27. 2/6. (HU)  
 (54) **Pneumatikus nádszövő gép**

#### E – SZEKCIÓ HELYHEZ KÖTÖTT LÉTESÍTMÉNYEK

- (21) **U 09 00148** (22) **2009.07.22.**  
 (71) Cseh Zsolt, Budapest, 1028 Kevélyhegyi u. 6/a (HU)  
 (54) **Nyitható teherbíró medencefedél**  
 (66) U0800217 2008.11.21. HU

- (21) **U 09 00141** (22) **2008.07.28.**  
 (71) Fővárosi Vízművek Zrt. 60%, Budapest, 1134 Váci út 23–27. (HU);  
 Duna-Kút Kft. 40%, Budapest, 1134 Váci út 23–27. (HU)  
 (54) **Csápos kút**  
 (74) dr. Jakab Judit, S.B.G. & K. Szabadalmi Ügyvivői Iroda, Budapest

- (21) **U 09 00155** (22) **2009.08.10.**  
 (71) Gombos Csaba, Erdőkeresztes, 2113 Szabadkai u. 29. (HU)  
 (54) **Expandált polisztirolhabbal könnyített, cellázott faipari és építőipari lap**

- (21) **U 09 00146** (22) **2009.07.21.**  
 (71) Ritter János, Pirtó, 6414 Zsombostó d. 49 (HU)  
 (54) **Fölbe süllyesztett fekvő hengeres tartályokra gyárilag rögzített zsaluzat**

- (21) **U 09 00144** (22) **2009.07.17.**  
 (71) Tarány Gábor, Dunaújváros, 2400 Fiastyúk u. 8. (HU)  
 (54) **Közúti és híd védőkorlát-szerkezet**  
 (74) dr. Kriston Pál szabadalmi ügyvivő, Budapest

- (21) **U 09 00151** (22) **2009.08.05.**  
 (71) Tarány Gábor, Dunaújváros, 2400 Fiastyúk u. 8. (HU)  
 (54) **Kétszeres védőkorlát-szerkezet**  
 (74) dr. Kriston Pál, Budapest

#### F – SZEKCIÓ MECHANIKA, VILÁGÍTÁS, FŰTÉS

- (21) **U 09 00154** (22) **2009.08.07.**  
 (71) Keserű Művek Fegyvergyár Kft., Budapest, 1037 Gyöngyosor u. 6. (HU)  
 (54) **Rugalmas lövedékes revolver**  
 (74) dr. Jakab Judit, S.B.G. & K. Szabadalmi Ügyvivői Iroda, Budapest

Adatközlés használati mintaoltalmi bejelentésekről

G – SZEKCIÓ FIZIKA	H – SZEKCIÓ VILLAMOSSÁG
<p>(21) <b>U 09 00142</b>      (22) <b>2009.07.16.</b>                      (71) Korrektométer Kft., Gyenesdiás, 8315 Diótörő u. 7. (HU)                      (54) <b>Elektronikus biztonsági mérési elrendezés membrános, mechanikus működésű gázmérőkhöz</b>                      (74) Mák András, S.B.G. &amp; K. Szabadalmi Ügyvivői Iroda, Budapest</p>	<p>(21) <b>U 09 00139</b>      (22) <b>2009.07.13.</b>                      (71) Osram Gesellschaft mit beschränkter Haftung, 81543 München Hellabrunner Strasse 1 (DE)                      (54) <b>Nagynyomású kisülőlámpa</b>                      (30) 202008009456.9      2008.07.14. DE                      (74) Mák András, S.B.G. &amp; K. Szabadalmi Ügyvivői Iroda, Budapest</p>
<p>(21) <b>U 09 00150</b>      (22) <b>2009.07.31.</b>                      (71) Magyar Elektrotechnikai Ellenőrző Intézet Kft., Budapest, 1132 Váci út 48. a-b (HU)                      (54) <b>Energiatakarékossági csomag</b>                      (74) dr. Köteles Zoltán, S.B.G. &amp; K. Szabadalmi Ügyvivői Iroda, Budapest</p>	<p>A rovat 18 db közlést tartalmaz.</p>

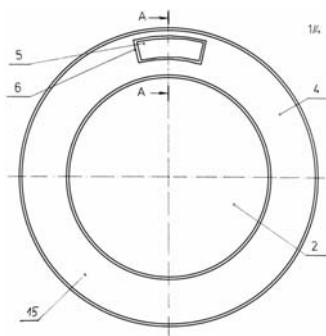
## Megadott használati mintaoltalmak

A – SZEKCIÓ  
KÖZSZÜKSÉGLETI CIKKEK

- (51) **A47G 19/02** (2006.01)  
 (11) **003652** 2009.08.07.  
 (21) **U 07 00025** (22) **2007.02.22.**  
 (73) (72) Pólik Attila, Gödöllő (HU);  
 Lehner Éva, Budapest (HU)

**(54) Festékréteggel bevont, cserélhető betéttel ellátott edény**

(57) Festékréteggel bevont, cserélhető betéttel ellátott edény, azzal jellemezve, hogy az edény (15) egy szélső tartományában (3) legalább egy cserélhető betét (5) van elhelyezve, a cserélhető betét (5) elhelyezésére a szélső tartományban (3) egy besüllyesztés (6) van kialakítva, amelynek körvonala (7) a cserélhető betét (5) körvonalával (8) megegyező, mélysége (9) legalább 2 mm, és a besüllyesztés (6) alsó része (10) a szélső tartomány (3) felületét követő, a cserélhető betét (5) vastagsága (11) legalább 3 mm, a besüllyesztéssel (6) találkozó felülete (12) az alsó részhez (10) illeszkedően van kiképezve.



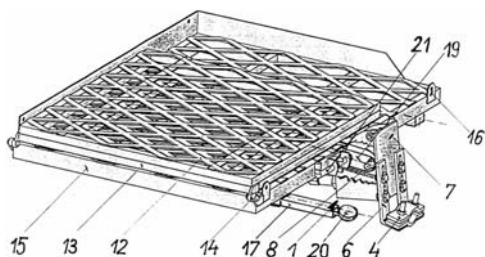
1. ábra

- (51) **A61G 3/00** (2006.01)  
 (11) **003665** 2009.08.10.  
 (21) **U 09 00087** (22) **2009.04.22.**  
 (73) (72) Domokos Zoltán, Zsámbék (HU)

**(54) Gépkocsinhoz kapcsolható szállító szerelvény**

(57) Gépkocsinhoz kapcsolható szállító szerelvény, amely egy csuklósan 90°-kal elfordítható keretre rögzített rácsos padozatból és egy billenthető felhajtórampából áll, ahol a keretnek a közepén egy vonóhoroghoz kapcsolható konzol van,

azzal jellemezve, hogy a konzolban (1) egy félgömb alakú álló szorítópofa (3) és egy szintén félgömb alakú mozgó szorítópofa (2) van, amely mozgó szorítópofa (2) egy feszítőorsóval (5) elmozdítható, a konzolnak (1) van egy homloklapja (7), amelyhez két rögzítővilla (6) van csavarozva, a rögzítővillákhoz (6) legalább egy pár bilincs (4) kapcsolódik oldható kötéssel, továbbá a rácsos padozat (12) két oldalán teleszkópos támasz (17) van elhelyezve, melyek végén egy-egy támasztó gumituskó (20) van rögzítve.



1. ábra

- (51) **A63G 31/16** (2006.01)  
 (11) **003664** 2009.08.10.  
 (21) **U 09 00085** (22) **2009.04.27.**  
 (73) Idenso Kft., Érd (HU)  
 (72) Lajtai Róbert, Érd (HU);  
 Hajdú György, Budapest (HU)

**(54) Élménycsúszda szimulátor, különösen strandokhoz**

(74) Kovári György, ADVOPATENT Szabadalmi és Védjegy Iroda, Budapest

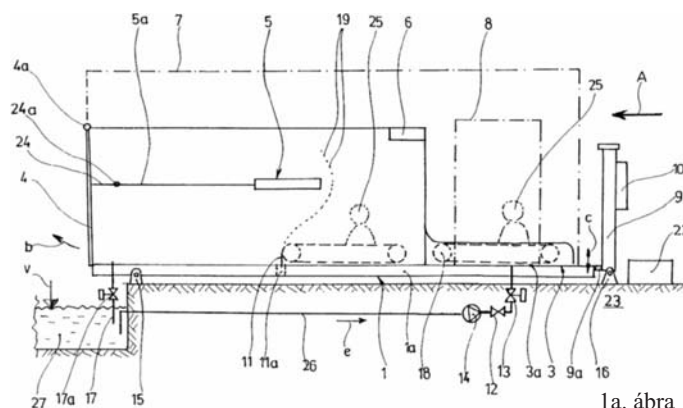
(57) Élménycsúszda szimulátor, különösen strandokhoz, amelynek egy vízcúszda-pályán végbemenő lecsúszási folyamatot szimuláló eszközei vannak, azzal jellemezve, hogy

– egy csótaggal (2a), és annak a lecsúszási irányt (a) tekintve hátsó nyílása alsó végétől hátrafelé kinyúló, beülőelemként szolgáló vályúval (3) rendelkező csúszdája (2) van;

– a csótag (2a) első vége az elülső alsó vége tartományában lévő csuklós kapcsolatok (15) körül felfelé elbillenthetően van ágyazva, a vályú (3) pedig a hátsó vége tartományában egy emelésre és süllyesztésre szolgáló emelő-süllyesztő szerkezethez van csatlakoztatva;

– a csótag (2a) elülső nyílásának lezárásához és megnyitásához vetítéshez alkalmas belső felülettel rendelkező ajtaja (4) van; és a szimulátornak e felületre irányítható projektora (6) van;

– a csótag (2a) falazatába csúszdázási hatások érzetének, így különösen dinamikus igénybevételek és oldalirányú mozgások szimulálására szolgáló eszközök (19–21) vannak beépítve.



1a. ábra

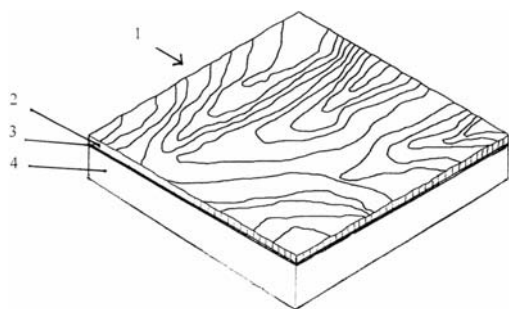
B – SZEKCIÓ  
IPARI MŰVELETEK ÁLTALÁBAN ÉS SZÁLLÍTÁS

- (51) **B32B 7/00** (2006.01)  
 (11) **003666** 2009.08.10.  
 (21) **U 09 00110** (22) **2009.05.26.**  
 (73) (72) Dobecz Gilbert, Lakitelek (HU);  
 Polk Zsolt, Kecskemét (HU)

**(54) Fényáteresztő rétegelt faipari lemezszerkezet**

(74) Pintz és Társai Szabadalmi, Védjegy és Jogi Iroda, Budapest

(57) Fényáteresztő rétegelt faipari lemezszerkezet, amely két vagy több különböző anyagot tartalmaz és egy darab átlátszó teherviselő réteggel rendelkezik, azzal jellemezve, hogy az átlátszó teherviselő réteggel (4) egy vagy két áttetsző furnérréteg (2) van fénytárcsátásra alkalmas ragasztó (3) útján hozzáerősítve, és egy furnérréteg (2) vastagsága 0,1–0,8 mm, célszerűen 0,6 mm, a teherviselő réteg (4) vastagsága pedig legalább négyszerese egy furnérréteg (2) vastagságának.



1. ábra

(51) **B44D 3/00** (2006.01)  
**B44D 3/16** (2006.01)

(11) **003654**

2009.08.07.

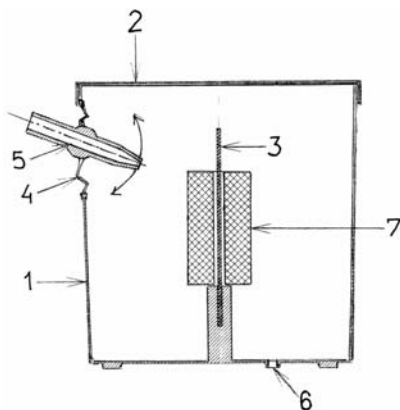
(21) **U 09 00017**

(22) **2009.01.30.**

(73) (72) Marton Lajos, Helvécia (HU)

(54) **Festőhengert mosó eszköz**

(57) Festőhengert mosó eszköz, amelynek tartálya van, azzal jellemezve, hogy a tartály (1) falnyílásában rögzített gumimembránhoz (4) csatlakoztatott, gumimembrán (4) rugalmassága révén térben mozgatható csőcsonkja (5) van, mely csőcsonknak (5) tömlőcsatlakozásra kialakított tartályon kívüli vége és csökkentett belső keresztmetszetű, fűvókaként kialakított tartályon belüli vége van, továbbá kiömlőnyílással (6) ellátott tartályfenékhez helytállóan, előnyösen, anyag folytonosan kapcsolódó, festőhenger felfűzésére és forgására alkalmas méretű lépcsős tengelye (3) van.



1. ábra

(51) **B65D 43/00** (2006.01)  
**B65D 47/00** (2006.01)  
**B65D 47/20** (2006.01)

(11) **003655**

2009.08.07.

(21) **U 09 00051**

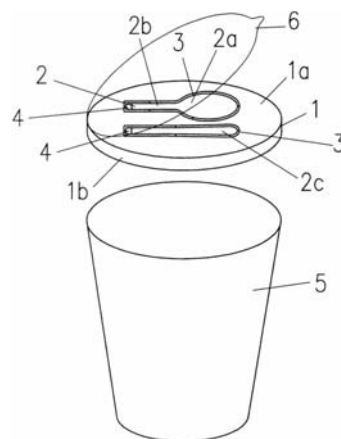
(22) **2009.03.11.**

(73) (72) Tógyer Károly, Hajdúszoboszló (HU)

(54) **Fedél elsősorban élelmiszerek befogadására, kiszolgálására és elfogyasztására alkalmas tárolóedények lezárására**

(74) Horváthné Faber Enikő, ADVOPATENT Szabadalmi és Védjegy Iroda, Budapest

(57) Fedél elsősorban élelmiszerek befogadására, kiszolgálására, elfogyasztására alkalmas tárolóedények lezárására, amelynek az edény nyitott szájához való megfelelő illeszkedést szolgáló csatlakozópereme, valamint tetőrésze van, a fedél az edényről egyszerűen levehető és adott esetben a fedél és/vagy annak kiegészítő tartozéka arra zárható módon visszahelyezhető, a fedéllel az edényben tárolt élelmiszer elfogyasztására alkalmas evőeszköz van egybeépítve, az evőeszköznek nyele és feje, valamint a fejnek a nyél felé nyúló nyakrésze van, azzal jellemezve, hogy az evőeszköz (2) a fedél (1) tetőrészéhez (1a) egy vagy több darab csatlakozóidom (3) útján oldhatóan rögzítve van, az evőeszköz (2) egy vagy több részű, az utóbbi esetben az evőeszköz (2) nyelének (2c) legalább egyik vége és az evőeszköz (2) nyakrésze (2b) egymáshoz formazáró illesztőrészek (4) útján kapcsolódnak.



1. ábra

(51) **B66C 23/00** (2006.01)

(11) **003657**

2009.08.07.

(21) **U 09 00059**

(22) **2009.03.24.**

(73) EUROPELIFT Gépjárműjavító, Szolgáltató és Kereskedelmi Betéti Társaság, Zalaegerszeg (HU)

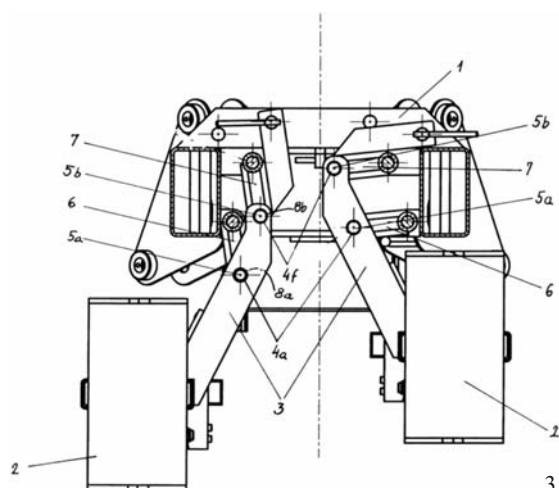
(72) Merth Szilárd, Zalaötvő (HU);

Fekete Adrián, Zalaegerszeg (HU)

(54) **Berendezés kosaras személyemelő gép futóművének szélesség- és magasságállítására**

(74) Farkas Tamás, DANUBIA Szabadalmi és Jogi Iroda Kft., Budapest

(57) Berendezés kosaras személyemelő gép (G) futóművének (2) szélesség- és magasságállítására, amely kosaras személyemelő gép (G) a futóműhöz (2) csatlakoztatott alvázzal (1), az alvázzal (1) csatlakoztatott támasszal (T), valamint az alvázzal (1) szerelt kosáremelő egységgel (E) és kosárral (K) van ellátva, azzal jellemezve, hogy a futómű (2) futómű egységeihez (16, 17) futómű támaszok (3) vannak mereven rögzítve, és az egyes futómű támaszokon (3) alsó és felső csapfurat (4a, 4f) van kialakítva, amelyekben futóműcsapok (5) vannak elfordíthatóan elrendezve, valamint a futóműcsapok (5) alsó és felső csuklókönyök (6, 7) első csapfuratában (8) vannak ágyazva, továbbá az alsó és felső csuklókönyökön (6, 7) második csapfurat (9) van kialakítva, amelyben csuklókönyök csap (10) van elfordíthatóan illesztve, és a csuklókönyök csap (10) részben a gép alvázán (1) kialakított csapfuratban (12) van ágyazva, továbbá futóműegységenként (16, 17) legalább egy futómű támaszhoz (3) csatlakozó felső csuklókönyökön (6, 7) harmadik csapfurat (13) van kialakítva, amelyben biztosító csap (14) van illesztve, és a biztosító csap (14) részben az alvázon (1) kialakított legalább két biztosító csapfurat (15) egyikében van illesztve, és a csapfuratok (4a, 4f, 8, 9, 12, 13, 15) egymással kölcsönösen párhuzamosak.



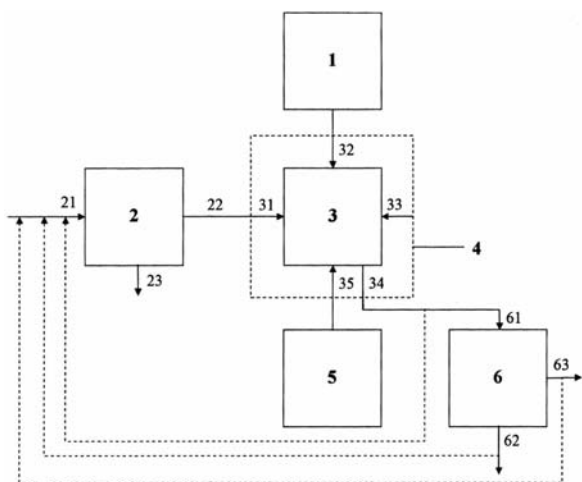
3. ábra



C – SZEKCIÓ  
VEGYÉSZET ÉS KOHÁSZAT

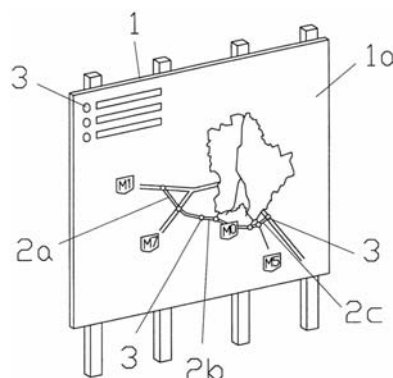
- (51) **C02F 3/00** (2006.01)  
 (11) **003663** 2009.08.10.  
 (21) **U 09 00077** (22) **2009.04.16.**  
 (73) Zenit Ökotechnológia Kft., Budapest (HU)  
 (72) dr. Mayer István, Budapest (HU)  
 (54) **Elrendezés szennyvizek és/vagy szennyvíziszapok nitrogén, foszfor tartalmának, valamint a hőtermelő technológiákból képződő füstgázok CO<sub>2</sub> tartalmának csökkentésére**

(57) Elrendezés szennyvizek és/vagy szennyvíziszapok nitrogén- és foszfortartalmának, valamint a hőtermelő technológiákból képződő füstgázok CO<sub>2</sub>-tartalmának csökkentésére, amelynek bemenettel (21), egyik kimenettel (22) és másik kimenettel (23) rendelkező tápanyag vizes elegyét előállító egysége (2), CO<sub>2</sub>-ot előállító hőtermelő egysége (1), fénybiztosító egysége (4), klímaelőállító egysége (5), valamint legalább egy algatermelő fotobioreaktora (3) van, a CO<sub>2</sub>-ot előállító hőtermelő egység (1) az algatermelő fotobioreaktor (3) második bemenetére (32), a fénybiztosító egység (4) az algatermelő fotobioreaktor (3) harmadik bemenetére (33), a klímaelőállító egysége (5) az algatermelő fotobioreaktor (3) negyedik bemenetére (35) van csatlakoztatva, azzal jellemezve, hogy a tápanyag vizes elegyét előállító egység (2) egyik kimenete (22) az algatermelő fotobioreaktor (3) első bemenetére (31), az algatermelő fotobioreaktor (3) kimenete (34) vagy a tápanyag vizes elegyét előállító egység (2) bemenetére (21) és/vagy víztelenítő egység (6) bemenetére (61) van csatlakoztatva.



1. ábra

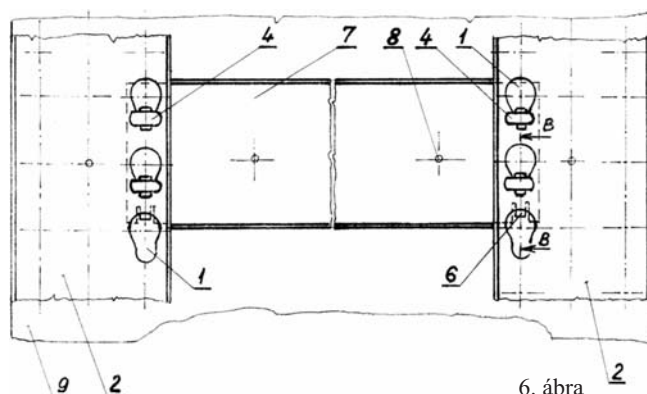
vezérlőközponttal vannak összekötötésben, azzal jellemezve, hogy a jelzőtáblán (1) a jelmegjelenítők (3) közül a jelzőtáblát (1) követő szándékolt haladási útvonalnak (2) a menetirány szerint egymást követő szakaszaihoz (2a, 2b, 2c...) tartozó és rájuk jellemző pillanatnyi közlekedési állapotot tükröző, egymástól előnyösen színben és/vagy jelzési állapotban eltérő és azok változását követni képes, időlegesen villamos feszültség alá kerülő jelmegjelenítők (3) vannak elhelyezve, a jelmegjelenítők (3) előnyösen színük és/vagy jelzési állapotuk változtatására alkalmas szerv, célszerűen áramköri irányító eszköz (8) tartozik, az ellenőrző pontokon (6a, 6b, 6c...) a haladási útvonalnak (2) egymást követő szakaszaira (2a, 2b, 2c...) jellemző legalább egy közlekedési paramétert, előnyösen járműsűrűséget érzékelő jelző eszköz (4), továbbá a vett jelet a vezérlő központnak (7) továbbító első jeladó egység (5) van elhelyezve, a vezérlőközpont (7) a jelmegjelenítők (3) felé irányuló második jeladó egységgel (9) van ellátva, a második jeladó egység (9) és a jelmegjelenítők (3) közé pedig jel-továbbító egység (11) van beiktatva.



1. ábra

- (51) **E04B 1/00** (2006.01)  
**E04C 2/00** (2006.01)  
 (11) **003660** 2009.08.07.  
 (21) **U 09 00065** (22) **2009.04.02.**  
 (73) (72) Polhammer Győző, Budapest (HU)  
 (54) **Modul válaszfalás épületszerkezet**  
 (74) Szabó Gyula, Budakalász

(57) Modul válaszfalás épületszerkezet irodahelyiségek, termelési, kereskedelmi és logisztikai építmények tételválasztására, belső terek különböző technológiai és szociális funkciókra történő elhatárolására, amelynek fém tartóváza – szétszedhető, áthelyezhető és kiegészíthető – modul méreten alapuló vázelemeket, a fém tartóvázra szerelt térhatároló válaszfalelemeket, ezekbe – szükség szerint – beépített nyílászárókat tartalmaz, azzal jellemezve, hogy az épületszerkezet fém tartóvázában oszlop-profiljai (2) egymással párhuzamos perforációs tengelyű kapcsolónyílásokkal (1) vannak ellátva és ez utóbbiakhoz a kapcsolóvégeivel (3) csatlakozó váz keresztartók (7) saját anyagából kialakított kapcsolófűles (4) nyúlványokkal (5) és fűző nyelvekkel (6) vannak kiképezve.



6. ábra

E – SZEKCIÓ  
HELYHEZ KÖTÖTT LÉTESÍTMÉNYEK

- (51) **E01F 9/00** (2006.01)  
**G09F 13/00** (2006.01)  
 (11) **003656** 2009.08.07.  
 (21) **U 09 00057** (22) **2009.03.23.**  
 (73) (72) Jakab Áron, Budapest (HU)  
 (54) **Közúti tájékoztató eszköz**  
 (74) Horváthné Faber Enikő, ADVOPATENT Szabadalmi és Védjegy Iroda, Budapest

(57) Közúti tájékoztató eszköz a közlekedés résztvevői számára a közlekedési helyzetek mindenkorai állapotának és/vagy várható alakulásának vizuális megjelenítésére, amely eszköz a közút mentén telepített ellenőrző pontokon elhelyezett jelzőtáblákon van a közlekedésben résztvevők számára pusztá rátekinéssel felismerhető módon megjelenítve, a jelzőtáblák látható előlapja a megjelenítendő információk kijelzésére alkalmas információnyújtó jelmegjelenítők, előnyösen pontokat és/vagy felületeket tartalmaz, a jelmegjelenítők pedig

(51) **E04D 1/00** (2006.01)  
**E04D 1/36** (2006.01)

(11) **003661** 2009.08.07.

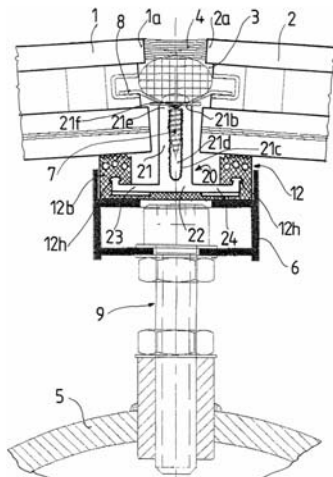
(21) **U 09 00068** (22) **2009.04.07.**

(73) (72) Harnóczy László, Kiskunmajsa (HU)

(54) **Eszközrendszer tetőhéjalások vízzárására**

(74) Rónaszéki Tibor Szabadalmi Ügyvivő, Budapest

(57) Eszközrendszer tetőhéjalások vízzárására, különösen szabálytalan határoló éllel rendelkező héjelemek találkozási vonalainak vízszivárgás elleni védelmére, amely a héjelemek találkozási zónájának környezetében elhelyezett tömítő részegységet tartalmaz, azzal jellemezve, hogy a tömítő részegységet (10) legalább egy darab csomóponti tömítőtest (11), valamint a csomóponti tömítőtesttel (11) együttműködő tömítővályú (12) együttese alkotja, ahol a csomóponti tömítőtest (11) és a tömítővályú (12) legalább egy része hordozó profil (20) segítségével van egymással összekapcsolva, a hordozó profilnak (20) a héjelemekkel (1, 2) és/vagy a héjelemeket (1, 2) alátámasztó hordozószerkezettel (5) összekapcsolható rögzítő nyúlványa (21), valamint a rögzítő nyúlvány (21) hosszanti fősíkjával (21a) hajlásszöget ( $\alpha$ ) bezáró alapsíkú (22a) legalább egy darab hosszanti szárnyeleme (22) van, ahol a tömítő részegység (10) tömítő vályúja (12) a szárnyelem (22) legalább egy részét körülzáró csatlakozó fészkekkel (12a) rendelkezik, míg a tömítő részegység (10) csomóponti tömítőteste (11) központi gyűjtőzónát (11a), valamint a központi gyűjtőzóna (11a) külső pereme (11b) mentén sugarasan elrendezett bekötőnyúlványokat (11c) tartalmaz, a bekötőnyúlványok (11c) legalább egy részének a hordozó profil (20) szárnyelemét (22) legalább részben körülzáró csatlakozó fészke (11d) van, a tömítő részegység (10) tömítővályú (12) és a tömítő részegység (10) csomóponti tömítő teste (11) pedig a hordozó profilnak (20) a tömítővályú (12) csatlakozó fészke (12a) és a csomóponti tömítő test (11) csatlakozó fészke (11d) beillesztett szárnyeleme (22) útján vannak egymással helytállóan összekapcsolva.



5. ábra

(51) **E04G 5/00** (2006.01)  
**E04G 7/00** (2006.01)

(11) **003659** 2009.08.07.

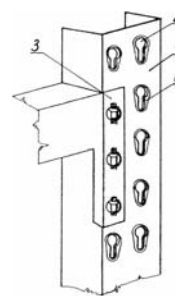
(21) **U 09 00064** (22) **2009.04.02.**

(73) (72) Polhammer Győző, Budapest (HU)

(54) **Kapcsolószervezet tárolóállvány szerkezeti elemeinek oldható összekapcsolására**

(74) Szabó Gyula, Budakalász

(57) Kapcsolószervezet tárolóállvány szerkezeti elemeinek oldható összekapcsolására, ahol az egyik kapcsolódó alkatrészen kapcsolólýukak, míg a másik kapcsolódó alkatrészen a kapcsolólýuk(ak)ba illeszkedő idomok vannak kialakítva, azzal jellemezve, hogy az egyik kapcsolódó alkatrészen – adott esetben állványoszlopon (1) – lévő kapcsolólýukak (2) körül lejtős felület (6) van kialakítva, míg a másik kapcsolódó alkatrészen – adott esetben kapcsolólýuk (3) – az első kapcsolólýuk alkatrésznél egyszerre egy vagy több kapcsolólýukába (2) illeszkedő és a lejtős felületekre (6) ékhatással ráfeszülő szemölcsszerű kiemelkedések (4) vannak kiképezve.



1. ábra

(51) **E04H 6/00** (2006.01)  
**E04H 6/18** (2006.01)

(11) **003662** 2009.08.10.

(21) **U 09 00075** (22) **2009.04.15.**

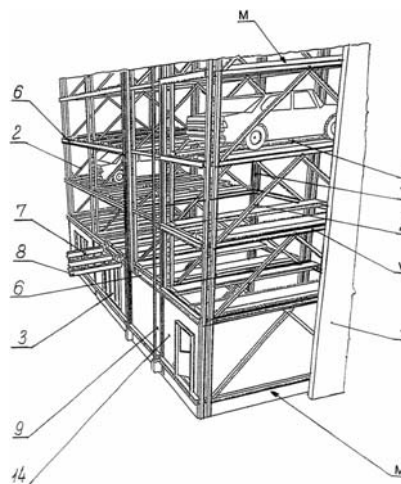
(73) (72) Polhammer Győző, Budapest (HU)

(54) **Modul rendszerű parkolótorony**

(66) U0900021 2009.02.06. HU

(74) Szabó Gyula, Budakalász

(57) Modul rendszerű parkolótorony, melynek a gépjármű átadás-átvételle és tárolására kialakított vázszerkezete, ennek vezetékein a járművet meghatározott logisztikai algoritmus szerint szállító és a térbeli koordináták irányában, valamint egyidejűleg körív mentén mozgató járműelhelyező egysége, valamint ez utóbbit vezérlő-irányító egységei vannak, azzal jellemezve, hogy az adott beépítési területhez illeszkedő alakzatú, többszintes járműbefogadó torony-építménye (1), ennek állványzatában (2) kialakított az átadó-átvevő kabinokat (3) és a járműtároló fülkéket (4) – a járműelhelyező egységet (7) megtámasztó – vezetópályáival (6) összekötő központi szállítófolyosója (5) van és a vezetópályák (6) a beépítési terület alaprajzát lekövető alakzattal vannak kiképezve, továbbá az átadó-átvevő kabinok (3), a járműtároló fülkék (4), valamint a tároló kiszolgáló fülkék (14) azonos méretű téglatest és/vagy egyéb téridom éleit formázó fémvázai (V) – építésztervény elve szerint – oldható és egymáshoz kapcsolható módon modul egységként (M) vannak kialakítva.



3. ábra

F – SZEKCIÓ  
MECHANIKA, VILÁGÍTÁS, FŰTÉS

(51) **F02M 27/00** (2006.01)  
**F02M 27/04** (2006.01)

(11) **003653** 2009.08.07.

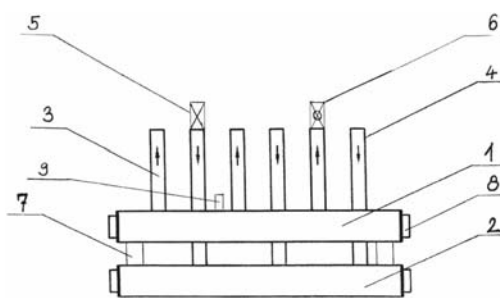
(21) **U 09 00011** (22) **2009.01.26.**

(73) (72) Szalai Tamás, Pécs (HU)

(54) **Mágneses fogyasztáscsökkentő eszköz folyékony és légnemű anyagokhoz**

(74) Király György, JUREX Iparjogvédelmi Iroda, Budapest

(57) Folyékony vagy légnemű halmazállapotú anyagokhoz való mágneses kezelőegység (9), amely állandó mágnesekből és lágyvas söntök rendszeréből áll, amelyek a kezelendő anyag továbbításában részt vevő továbbító elemek (1) külső felületén vannak elrendezve, a kezelőegység (9) legalább egy mágneses előkezelőből (5) és legalább egy mágneses utókezelőből (2) áll, a mágneses utókezelőben (2) a mágnesek egymás felé azonos polaritással vannak elhelyezve, azzal jellemezve, hogy a mágneses előkezelőben (5) az egymással szemben elrendezett mágnesek szintén egymás felé azonos polaritással vannak elhelyezve, továbbá a mágneses előkezelő (5) és a mágneses utókezelő (2) között legalább két pólusváltó mágnespár (4, 3) van az áramlás irányára merőleges síkban váltakozó polaritással elrendezve, az előkezelő (5), az utókezelő (2) és a közöttük lévő pólusváltó mágnespárokat (4, 3) alkotó mágnesek áramlási irányba eső középvonalai oldalanként egy síkba vannak elrendezve, és oldalanként szimmetrikus sönttel (7) vannak mágnesesen egymáshoz kapcsolva, továbbá az egyik szimmetrikus söntre (7) aszimmetrikus sönt (6) van illesztve.



1. ábra

- (51) **F24H 1/00** (2006.01)  
**F28F 1/00** (2006.01)  
**F28D 1/047** (2006.01)

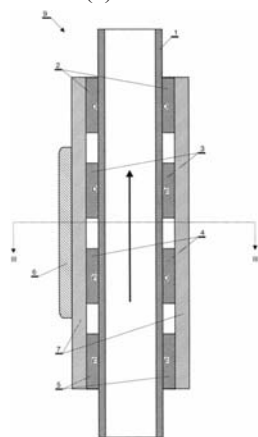
(11) **003667** 2009.08.10.

(21) **U 09 00105** (22) **2009.05.21.**

(73) (72) Koloszar Kata, Budapest (HU)

(54) **Kihajtható ruhaszárító radiátor**

(57) Kihajtható ruhaszárító radiátor, amelynek falra erősíthető gyűjtőcsöve és nedves ruha szárítására csőágai vannak, továbbá gyűjtőcsövének központi fűtés hálózathoz vagy önálló elektromos fűtőegységhez csatlakozó menetes vége és légtelenítő eleme van, azzal jellemezve, hogy gyűjtőcsövére (1) húzott, koncentrikusan szerelt lépcsős elemei (2) vannak, mely lépcsős elemekre (2), mindkét végükön tömítésekkel (4) ellátott forgócsatlakozókhoz (5) rögzített, elforduló csőágak (3) vannak szerelhetően csatlakoztatva, továbbá gyűjtőcső (1) csatlakozó végénél támasztó eleme (9), valamint távtartója (8) van.



1. ábra

- (51) **F24D 3/00** (2006.01)  
**F24D 3/12** (2006.01)

(11) **003658** 2009.08.07.

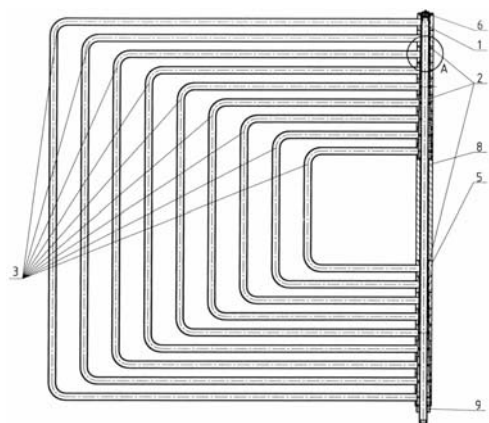
(21) **U 09 00063** (22) **2009.04.01.**

(73) (72) Tamási Tibor, Budapest (HU)

(54) **Osztóblokk**

(74) dr. Bándy Tamásné, PATENDER Nemzetközi Iparjogvédelmi Képviseleti Kft., Budapest

(57) Osztóblokk fűtési hálózatokhoz, azzal jellemezve, hogy osztócsöve (1) és mérőcsonkkal (9) ellátott gyűjtőcsöve (2) van, valamint az osztócsőhöz (1) legalább egy, menetes véggel ellátott felszálló vezeték (3) és a gyűjtőcsőhöz (2) szintén legalább egy menetes véggel ellátott leszálló vezeték (4) van oldhatatlan kötéssel, hegesztéssel csatlakoztatva.



1. ábra

A rovatban meghirdetett használati mintaoltalmak száma: 16 db.

## Használati mintaoltalom megszűnése és újra érvénybe helyezése

<b>Használati mintaoltalom megszűnése díjfizetés hiányában</b>	<b>MM3K</b>		
(11) 001844	(21) U 00 00011	(11) 003156	(21) U 05 00011
(54) Berendezés, főleg szemestermények szellőztetési tárolására és/vagy szárítására		(54) Árusítási csomagolóeszköz	
(11) 001918	(21) U 00 00030	(11) 003274	(21) U 07 00011
(54) Csomagtappancs gépjárművek csomagterében elhelyezett tárgyak kitámasztására		(54) Szárzúzó berendezés	
(11) 002088	(21) U 01 00014	(11) 003338	(21) U 07 00012
(54) Szerkezet belső égésű motorok üzemanyag-fogyasztásának és környezetkárosító anyagkibocsátásának csökkentésére		(54) Pohárfedő lap	
(11) 002373	(21) U 02 00014	(11) 003536	(21) U 08 00050
(54) Bélelő szerkezet tárolótartályokhoz, főleg környezetre veszélyes anyagokat tároló tartályok felújításához		(54) Szelektív hulladéktömörítő szerkezet	
(11) 002845	(21) U 04 00015	(11) 003537	(21) U 08 00049
(54) Cipőbélés		(54) Hulladékpréslő szerkezet	
(11) 002991	(21) U 05 00006	(11) 003540	(21) U 08 00046
(54) Betegtájékoztató rendszer		(54) Egymásra rakható étkezőeszköz	
(11) 003124	(21) U 05 00178	(11) 003541	(21) U 08 00048
(54) Furatokkal ellátott panel, elsősorban házigyári panelépületek megerősítéséhez		(54) Úszósziget	
		A rovat 14 db közlést tartalmaz.	
		<b>Használati mintaoltalom újra érvénybe helyezése</b>	<b>NB3K</b>
		(11) 002025	(21) U 00 00334
		(54) Előre gyártott útszegély	
		A rovat 1 db közlést tartalmaz.	



## Vegyes használati mintaoltalmi közlemények

<b>Jogutódlás</b>	<b>PC3K</b>	<b>Képviselő megszűnése</b>	<b>HH2K</b>
(11) 002953 (73) Ali Csaba, Dunakeszi (HU); Zsille Mária Anikó, Dunakeszi (HU) (74) Kormos Ágnes egyéni szabadalmi ügyvivő, Budapest	(21) U 04 00290	(11) 003623 (73) Inter Tan-Ker Zrt., Budapest (HU) (74) Hergár Jenő szabadalmi ügyvivő, Budapest	(21) U 09 00012
(11) 003281 (73) Fodor Zoltán, Békéscsaba (HU) (74) DANUBIA Szabadalmi és Jogi Iroda Kft., Budapest	(21) U 06 00213	(11) 003625 (73) Agyturbo Kft., Budapest (HU) (74) dr. Kovári György, ADVOPATENT Szabadalmi és Védjegy Iroda, Budapest	(21) U 08 00234
(11) 003299 (73) HALOMEDICA, a.s., Ricany (CZ) (74) Karaffy Erzsébet, Miskolc	(21) U 06 00284	A rovat 2 db közlést tartalmaz.	
(11) 003554 (73) AQUA-BAU S.R.O., Komarno (SK) (74) S.B.G. & K. Szabadalmi és Ügyvédi Iroda, Budapest	(21) U 08 00062	<b>Név-, illetve címváltozás</b>	<b>HC1K</b>
		(11) 003388 (54) Információmegjelenítő szerkezet gépjárműdíszlámpához (73) (72) Virga Gábor, Budapest (HU); Güntner Attila, Budapest (HU)	(21) U 07 00085

A rovat 4 db közlést tartalmaz.

A rovat 1 db közlést tartalmaz.