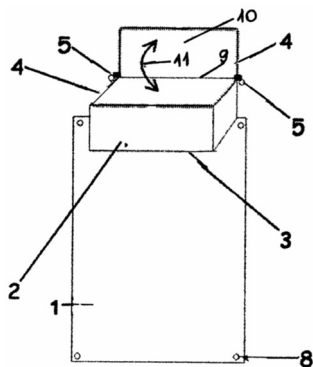


Megadott használati mintaoltalmak

A – SEKCIÓ
KÖZSZÜKSÉGLETI CIKKEK

- (51) *A45C 1/00* (2006.01)
B65D 37/00 (2006.01)
- (11) **003639** 2009.07.07.
(21) **U 08 00219** (22) **2006.10.20.**
(67) P0600796 2006.10.20. HU
(73) (72) Rékási József, Budapest (HU)
- (54) **Értékmegőrző**
(66) P0600660 2006.08.17. HU
(74) Mészárosné Dónusz Katalin, S.B.G. & K. Szabadalmi Ügyvivői Iroda, Budapest

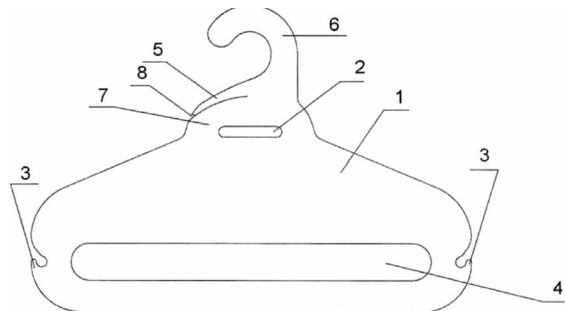
(57) Értékmegőrző, amelynek az értékeket tároló zárható tárolórekesze és azt lezáró záróeszköze van, azzal jellemezve, hogy sík felületű alaplapja (1), az alaplaphoz (1) oldhatatlan kötéssel (3) rögzített tárolórekesze (2) van, a tárolórekesz (2) szabályos sokszög alapú hasáb, a tárolórekesz (2) záróeszközzel (6) lezárható fedéllel (10) van ellátva és az alaplapot (1) a talajra rögzítő rögzítőeszközei (7) is vannak.



1. ábra

- (51) *A47G 25/00* (2006.01)
A47G 25/14 (2006.01)
- (11) **003643** 2009.07.07.
(21) **U 09 00031** (22) **2009.02.24.**
(73) (72) Sohajda László, Budapest (HU)
- (54) **Újrahasznosított alapanyagú hullámkartonpapírból készített vállfa**

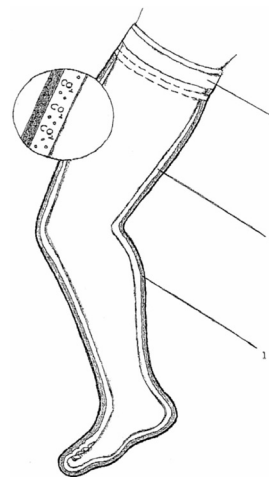
(57) Újrahasznosított alapanyagú hullámkarton papírból készült vállfa, azzal jellemezve, hogy újrahasznosított alapanyagú, nagy teherbírású, ötrétegű hullámpapír terítékből kimetszett vállfatestének (1) anyagfolytonos akasztóhorga (6), nyakkendőakasztó (2) kivágása és munkalapragasztó fül (5) bemetszése van.



1. ábra

- (51) *A61F 13/08* (2006.01)
A61F 13/06 (2006.01)
A61H 9/00 (2006.01)
- (11) **003635** 2009.07.07.
(21) **U 08 00137** (22) **2006.06.22.**
(67) P0600516 2006.06.22. HU
(73) (72) Darabos János, Hajdúsámson (HU)
- (54) **Gyógyászati segédeszköz főként érszűkület kezelésére**
(74) Kiss Sára, EMRI-PATENT Iparjogvédelmi Kft., Debrecen

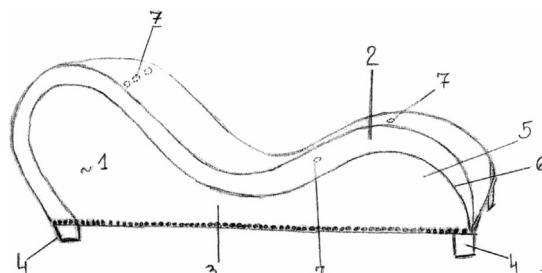
(57) Gyógyászati segédeszköz főként érszűkület kezelésére, azzal jellemezve, hogy a test vonalát lazán követő, gázt át nem eresztő, rugalmas anyagból készült tömlő (1), amelynek az egyik vége zárt, másik vége a testhez légmentes kötést lehetővé tevő oldható kötőelemmel (3) van ellátva.



1. ábra

- (51) *A61N 2/00* (2006.01)
A61N 2/08 (2006.01)
- (11) **003644** 2009.07.07.
(21) **U 09 00034** (22) **2009.02.26.**
(73) (72) dr. Lónay Gyula, Káloz (HU)
- (54) **Gyógyhatású bútor**
(74) Kormos Ágnes egyéni szabadalmi ügyvivő, Budapest

(57) Gyógyhatású bútor a szervezet immunrendszerének erősítésére, valamint regenerálódási folyamatának felgyorsítására, amelynek vízszintestől eltérő felületű, formatervezett teste (1), és mágneses tulajdonságokkal rendelkező mágneses matracca (2) van, a test (1) alsó része (3) padlózatra való felfekvést biztosító lábakkal (4) van ellátva, azzal jellemezve, hogy a test (1) felső részének (5) felülete (6) ívesen van kialakítva, amelyre a mágneses matracca (2) van ráhelyezve és a mágneses matracccal (2) ellátott test (1) oldhatatlan kötést biztosító kárpitanyaggal van bevonva.

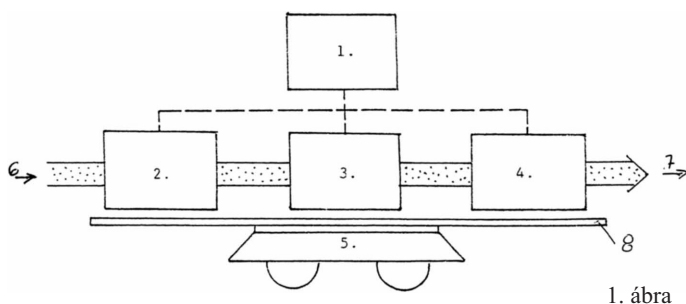


1. ábra

B – SZEKCIÓ
IPARI MŰVELETEK ÁLTALÁBAN ÉS SZÁLLÍTÁS

- (51) **B30B 11/00** (2006.01)
 (11) **003638** 2009.07.07.
 (21) **U 08 00203** (22) **2008.11.05.**
 (73) LAGUNA-K Bt., Sukoró (HU)
 (72) Kroll Miklós, Nagykovácsi (HU)
 (54) **Brikettáló berendezés**
 (74) Mészárosné Dónusz Katalin, S.B.G. & K. Szabadalmi Ügyvivői Iroda, Budapest

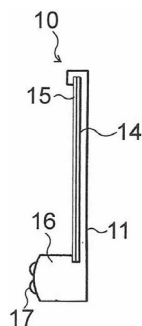
(57) Brikettálóberendezés, amelynek aprítóegysége és ahhoz kapcsolódó brikettálóegysége van, azzal jellemezve, hogy a brikettálóegységhez (3) egy csomagolóegység (4) kapcsolódik, az egységekhez továbbá egy energiaellátó egység (1) is csatlakozik, és az energiaellátó egység (1) az aprítóegység (2), a brikettálóegység (3), a csomagolóegység (4) egy hordozókereten (8) van elrendezve, amely hordozókeret (8) legalább egy futóművel (5) van ellátva.



1. ábra

- (51) **B60R 13/00** (2006.01)
B60R 13/04 (2006.01)
 (11) **003647** 2009.07.07.
 (21) **U 09 00045** (22) **2009.03.04.**
 (73) (72) Nagy Romulus, Sandymount, Dublin 4. (IE);
 dr. Solymos Orsolya, Sandymount, Dublin 4. (IE)
 (54) **Karosszériavédő eszköz gépjárműhöz**
 (74) dr. Kereszty Marcell szabadalmi ügyvivő Gödölle, Kékes,
 Mészáros & Szabó Szabadalmi és Védjegy Iroda, Budapest

(57) Karosszériavédő eszköz gépjárműhöz, amely rugalmas, ütőközempítő anyagból lévő testet tartalmaz, azzal jellemezve, hogy a testen (11) dekorációs lap (15) elhelyezésére alkalmas felület (12) van kialakítva, amely felület (12) kerületének legalább nagyobbik részén a felület (12) fölé benyúló, a dekorációs lap (15) megfogására szolgáló fogóperem (13) van kialakítva, és a test (11) el van látva a dekorációs lap (15) mágneses rögzítését biztosító elemmel.

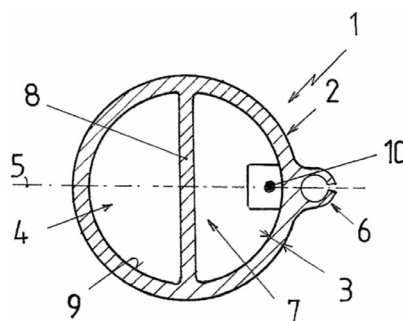


1. ábra

- (51) **B63B 15/00** (2006.01)
 (11) **003650** 2009.07.07.
 (21) **U 09 00086** (22) **2009.04.28.**
 (73) (72) Belley László, Érd (HU)
 (54) **Tartóoszlop, főleg árbc vitorlás hajókhoz**
 (74) dr. Markó József szabadalmi ügyvivő, Budapest

(57) Tartóoszlop, főleg árbc, különösen vitorlás hajókhoz, amelynek keresztmetszet-profilja legalább részben zártszelvényű kialakítású, az-

zal jellemezve, hogy a legalább részben zártszelvényű keresztmetszet-profil (2) belső terében (4) terhelésátadó-merevítő egységgel (7) van ellátva, amelynek legalább egy, a tartóoszlopon, főleg árbc-on (1) hosszirányban legalább részben végigmenő és hosszirányú széleivel a zártszelvényű keresztmetszet-profil (2) belső palástjához (9) kapcsolódó terhelésátadó-merevítő eleme (8) van.

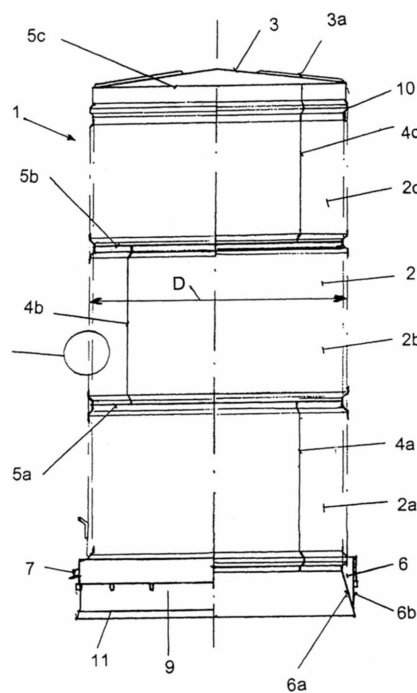


1. ábra

C – SZEKCIÓ
VEGYÉSZET ÉS KOHÁSZAT

- (51) **C21D 9/00** (2006.01)
F27D 1/00 (2006.01)
F27D 2/300 ()
 (11) **003646** 2009.07.07.
 (21) **U 09 00043** (22) **2009.03.04.**
 (73) Bárium Kft., Orosháza (HU)
 (72) Szőke Tibor, Budapest (HU)
 (54) **Védőbura magas hőmérsékletű műveletekhez**
 (74) Mészáros Katalin szabadalmi ügyvivő, BUDAPATENT Szabadalmi és Védjegy Iroda Kft., Budapest

(57) Védőbura (1) magas hőmérsékletű műveletekhez, például hőkezeléshez, mely védőbura (1) fala acéllemezéből készült, hengeres részből (2), felső részből (3) és alsó részből (9) áll, oldala a hengeres rész (2), mely egyetlen összefüggő vagy több egymásra helyezett és egymáshoz kör mentén rögzített, henger alakú részből (2a, 2b, 2c) áll, továbbá felső része (3) zárt, kör felületű vagy kúp alakú kialakítású, alsó része (9) nyitott kialakítású, és a védőbura (1) egyes részei célszerűen hegesztéssel vannak egymáshoz rögzítve azzal jellemezve, hogy a hengeres rész (2) hullámos elemeket (10) tartalmaz.



1. ábra

E – SZEKCIO
HELYHEZ KÖTÖTT LÉTESÍTMÉNYEK

- (51) **E03F 3/00** (2006.01)
 (11) **003648** 2009.07.07.
 (21) **U 09 00060** (22) **2008.04.21.**
 (73) (72) Csorba József, Lajosmizse (HU)
 (54) **Csökkentett károsanyag kibocsátására alkalmas szennyvíz-elvezető hálózat**
 (74) Rónaszéki Tibor szabadalmi ügyvivő, Budapest

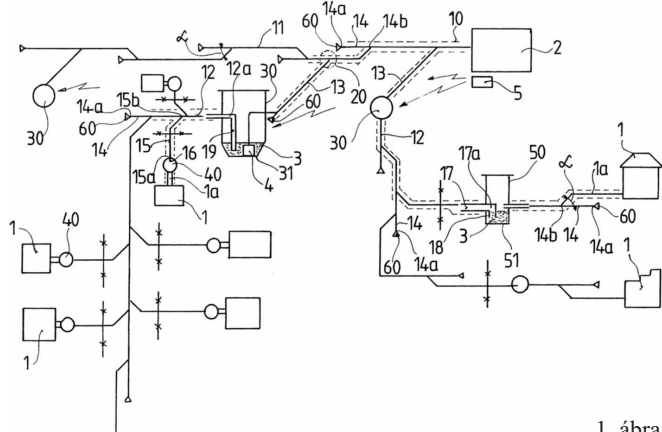
(57) Csökkentett károsanyag-kibocsátásra alkalmas szennyvízelvezető hálózat, amely szennyvízforrásokhoz csatlakozó bevezető csőtagokat, a szennyvíz összegyűjtésére és kezelésére szolgáló tisztító műtárgyat, valamint a bevezető csőtagok és a tisztító műtárgy között elhelyezkedő szállítóvezeték tartalmaz, ahol a szállítóvezeték fővezetékkel és a fővezetékhez csatlakozó bekötővezetékkel rendelkezik, a szállítóvezetékbe pedig szennyvíz továbbítására alkalmas egy vagy több fogadóakna és/vagy tisztítóakna és/vagy áttemelőakna van beiktatva, azzal jellemezve, hogy a szállítóvezetéknek (10) a szennyvízforrástól (1) induló és a tisztítóaknába (50) torkollóbevezető csőtagja (1a) a tisztítóakna (50) közelében a bevezető csőtagba (1a) csatlakoztatott légbevezető csőszakasszal (14) van összekötve, ahol a légbevezető csőszakasznak (14) a bevezető csőtagtól (1a) távolabbi végénél (14a) légbeeresztő eszköz (60) van elhelyezve, továbbá a bevezető csőtag (1a) hegyesszögű hajlásszög (α) alatt van a légbevezető csőszakaszba (14), a légbevezető csőszakasz (14) közelebbi végén (14b) csatlakoztatva,

és/vagy

a szállítóvezeték (10) tisztítóaknába (50) bejuttatott szennyvíz elvezetésére szolgáló kifolyó szakaszának (17) a tisztítóaknában (50) elhelyezkedő vége (17a) a tisztítóakna (50) alja felé irányuló és a szennyvíz (3) legalacsonyabb szintje alá lenyúló merülőtaggal (18) rendelkezik,

és/vagy

a szállítóvezeték (10) bekötővezetékének (12) a közterületi áttemelő aknába (30) benyúló beömlővége (12a) levezető nyúlványban (19) folytatódik, a levezető nyúlvány (19) pedig a közterületi áttemelő akna (30) fenekének (31) a közelében, a szennyvíz (3) legalacsonyabb szintje alá lenyúlóan végződik.

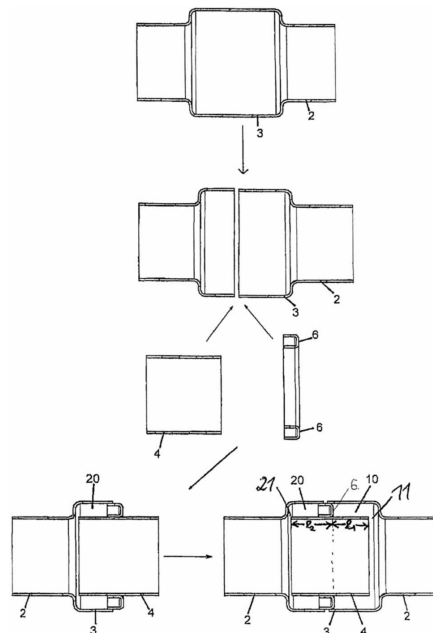


1. ábra

F – SZEKCIO
MECHANIKA, VILÁGÍTÁS, FŰTÉS

- (51) **F16L 55/02** (2006.01)
 (11) **003634** 2009.07.07.
 (21) **U 08 00032** (22) **2008.02.28.**
 (73) ELB Form GmbH, Vandans (AT)
 (72) Kortenkamp, Jürgen, Bregenz (AT)
 (54) **Rezonátor zajok csillapítására csővezetékben**
 (30) 202007003923.9 2007.03.16. DE
 (74) Weichinger András, DANUBIA Szabadalmi és Jogi Iroda Kft., Budapest

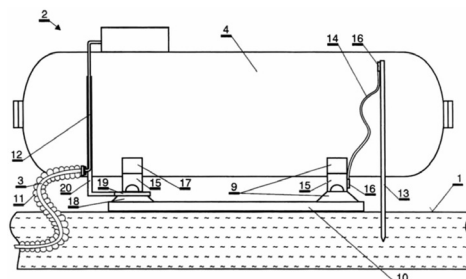
(57) Rezonátor zajok csillapítására csővezetékben (2), legalább két kamrával (10, 20), amelyek mindegyike egy nyílással (11, 21) rendelkezik egy csővezeték (2) bővített tartományában (3), amelyek a cső belsejével kapcsolatban állnak, és a csővezeték (2) bővített tartományában (3) rögzített határolóval (4) egy hosszal (11 + 12) a csővezeték irányában a kamrák (10, 20) számára a csővezeték bővített tartományában, azzal jellemezve, hogy
 a csővezeték (2) a bővített tartományban (3) el van választva;
 a csővezeték (2) mindkét darabja egy összekötő elem (6) révén össze van kötve, és
 a kamrák (10, 20) a határoló (4), az összekötő elem (6), a csővezeték (2) bővített tartománya (3) között fekszenek.



1. ábra

- (51) **F17C 1/00** (2006.01)
 (11) **003642** 2009.07.07.
 (21) **U 09 00028** (22) **2009.02.20.**
 (73) PÉBÉ-COOP Kft., Hajdúszoboszló (HU)
 (72) Bertli Zoltán, Hajdúszoboszló (HU)
 (54) **Mobil pégégáz ellátó berendezés**
 (74) Király György, JUREX Iparjogvédelmi Iroda, Budapest

(57) Mobil pégégázellátó berendezés (2), amely fogyasztói hálózatba van gázvezetékkel (3) csatlakoztatva, a berendezés (2) pégégáz tárolására és szolgáltatására alkalmas tartályból (4) áll, amely gázvezetési szeleppel (7) és töltőcsonkkal (8), valamint földeléssel, illetve villámvédelemmel van ellátva, azzal jellemezve, hogy a berendezés (2) – talajra (1) vagy talapzatra (10) helyezésének biztosítására – tartóelemekkel (9) van ellátva, továbbá a berendezés (2) gázvezetési szelepe (7) a gázvezetékhez (3) közvetlenül, vagy a berendezés (2) részét képező, és a gázvezetési szelephez (7) csatlakoztatott csatlakozó vezeték (12) keresztül van csatlakoztatva, valamint a berendezés (2) földelése, illetve villámvédelme olyan földelőszondával (13) van megvalósítva, amely villamos kábellel (14) van, oldhatatlan kötéssel, a berendezéshez (2) kapcsolva.



1. ábra

(51) **F21K 7/00** (2006.01)

(11) **003637**

2009.07.07.

(21) **U 08 00195**

(22) **2008.10.21.**

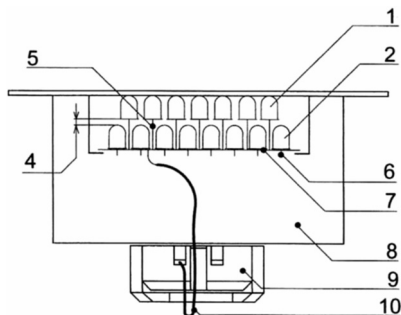
(73) Kontra-Led Kft., Mályi (HU)

(72) Engi Zoltán 40%, Mályi (HU);
Kontra László 40%, Mályi (HU);
Tóth István 10%, Miskolc (HU);
Nagy Szabolcs 10%, Szikszó (HU)

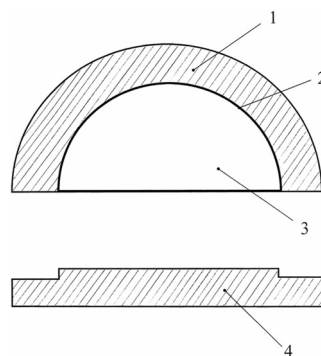
(54) **Világítóeszköz**

(74) Karaffy Erzsébet, Miskolc

(57) Világítóeszköz, amelynek lámpatestje (8) és áramforráshoz csatlakoztatott fényforrása van, azzal jellemezve, hogy a nyomtatott áramköri panelre (7) legalább egy alsó sor LED (2) és legalább egy felső sor LED (1) van elhelyezve.



1. ábra



1. ábra

(51) **F24D 3/12** (2006.01)

(11) **003640**

2009.07.07.

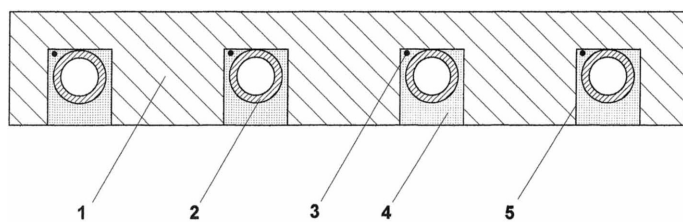
(21) **U 09 00025**

(22) **2009.02.17.**

(73) (72) Boros László, Pomáz (HU)

(54) **Előre gyártható fal és mennyezet fűtő-hűtő panel helyiségek fűtéséhez, hűtéséhez**

(57) Előre gyártható fal és mennyezet fűtő-hűtő panel helyiségek fűtéséhez, hűtéséhez, amelynek csővezetéke van és a fűtés-hűtés hálózathoz csatlakoztatható, azzal jellemezve, hogy a tábla alakú hűtő-fűtő panel (1) egyik oldali takarófelületébe a hűtő-fűtő panel (1) vastagsági méreténél kisebb mélységű alakos horony (5) van kimunkálva, mely horonyban (5) hővezető beágyazó anyaggal (4) hűtő-fűtő közeget szállító csővezeték (2) és a hűtő-fűtő közeget szállító csővezetékkel (2) azonos nyomvonalon elhelyezett horganyzott acélhuzal (3) van helytállóan rögzítve.



4. ábra

(51) **F27B 14/00** (2006.01)

(11) **003636**

2009.07.07.

(21) **U 08 00139**

(22) **2008.07.20.**

(73) (72) Kelemen László, Budapest (HU);
Kövezsdi Rudolf, Komárom (HU)

(54) **Olvasztókemence háztartási mikrohullámú sütőhöz**

(57) Olvasztókemence háztartási mikrohullámú sütőhöz, amely hőszigetelő és hőátadó felületekkel van ellátva, azzal jellemezve, hogy a hőszigetelő kerámiaszálas kemence (1) belső oldalára szilícium-karbid, alumínium-oxid, grafit, cirkónium-oxid 80–100 mikrométer nagyságú porok keverékéből álló hőátadó felület (2) van kialakítva, amely hőátadó felület (2) körbeveszi az olvasztótér (3), melyet a tárgyasztal (4) zár le.

(51) **F28F 3/00** (2006.01)

(11) **003649**

2009.07.07.

(21) **U 09 00070**

(22) **2009.04.08.**

(73) Bay Zoltán Alkalmazott Kutatási Közalapítvány,
Budapest (HU);
PENTAgrouP Bt., Budapest (HU);
REÁL 91 Tervezőiroda Kft., Budapest (HU)

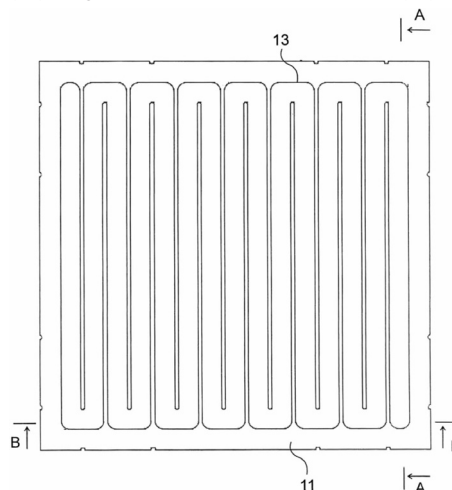
(72) dr. Buza Gábor, Budapest (HU);
Kálazi Zoltán, Budapest (HU);
László György, Budapest (HU);
László Tamás, Budapest (HU)

(54) **Hőcserélő modul**

(74) dr. Kereszty Marcell, Gödölle, Kékes, Mészáros & Szabó
Szabadalmi és Védjegy Iroda, Budapest

(57) Hőcserélő modul, amely legalább részben lemezanyagból van kialakítva és hőcserélő közeghez kialakított járatot, valamint a járatban közegeáramlást lehetővé tevő csatlakozókat tartalmaz, azzal jellemezve, hogy tartalmaz

- első lemezelemet (11) belső felülettel és külső felülettel, amely első lemezelem (11) a külső felületén kiálló, a járatnak megfelelő kidudorodás-mintázattal (13) van ellátva, és
- az első lemezelem (11) belső felületéhez rögzített, a kidudorodás-mintázatot (13) lefedő és az első lemezelemmel (11) együtt a járatot (14) meghatározó második lemezelemet (12).



1. ábra

(51) **F41C 3/00** (2006.01)

(11) **003651**

2009.07.07.

(21) **U 09 00098**

(22) **2009.05.13.**

(73) Keserű Művek Fegyvergyár Kft., Budapest (HU)

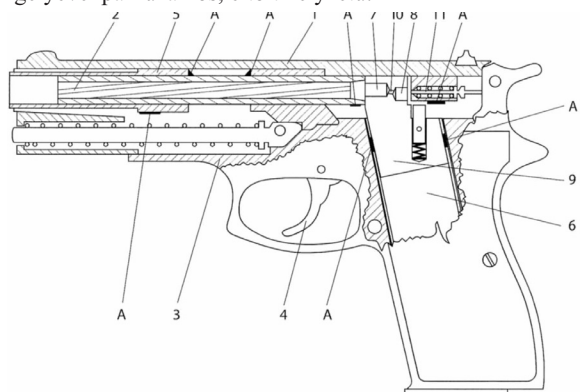
(72) Keserű Béla Attila, Budapest (HU)

(54) **Egylövetű, muzeális jellegű pisztoly**

(74) dr. Jakab Judit, S.B.G. & K. Szabadalmi Ügyvivői Iroda,
Budapest

(57) Egylövetű, muzeális jellegű pisztoly, amelynek tölténytárat befogadó tokszerkezete, és ehhez csatlakoztatott szánszerkezete és pisztoly-csőve, valamint elsütőszerkezete van, azzal jellemezve, hogy

a pisztolycső (2) a szánszerkezethez (1) erősített vezetőhüvelyben (5) van oldhatalatlanul rögzítve, és a tölténytár lövedékkamrát (7) és tölténykamrát (8) tartalmazó tárimitáció (6), ahol a lövedékkamra (7) a pisztolycső (2) torkolatirányából, a tölténykamra (8) pedig az ellenkező irányból tölthető, és a lövedékkamra (7) tengelye a tölténykamra (8) tengelyével párhuzamos, eltolt helyzetű.

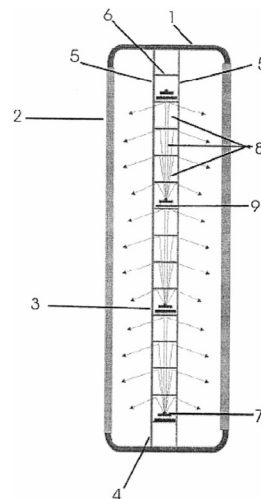


1. ábra

G – SZEKCIÓ
FIZIKA

- (51) **G09F 13/00** (2006.01)
G09F 13/02 (2006.01)
(11) 003645 2009.07.07.
(21) U 09 00041 (22) 2009.03.03.
(73) (72) Nagy Zsolt, Csévharaszt (HU)
(54) **Kétoldalas világító doboz**
(74) dr. Köteles Zoltán, S.B.G. & K. Szabadalmi Ügyvivői Iroda,
Budapest

(57) Kétoldalas világító doboz két átlátszó vagy áttetsző előlappal és azok között elrendezett belső, az előlapokon homogén fényeloszlást biztosító megvilágító eszközzel, azzal jellemezve, hogy a megvilágító eszköz egy átlátszó anyagú, dupla falú kamrás panellel (4) van kialakítva, amely két párhuzamos lemezből (5) és azok között keresztirányú összekötő bordákból (6) áll, amelyek egymás után sorban elhelyezkedő kamrákat (8) képeznek, és a kamrák (8) közül egyes kiválasztottakba világító csíkok (3) vannak helyezve, amelyek nyomtatott áramkörü lap csíkokra ültetett LED-ekből (7) vannak kialakítva, és a világító csíkokban (3) a LED-ek (7) a lemezekkel (5) párhuzamos irányban sugároznak fényt.



1. ábra

A rovatban meghirdetett használati mintaoltalmak száma: 17 db.