

## Szabadalmi bejelentések közzététele

A – SZEKCIÓ  
KÖZSZÜKSÉGLETI CIKKEK

- (51) **A23L 3/00** (2006.01)  
**A01F 25/00** (2006.01) (13) A1  
(21) **P 07 00614** (22) 2007.09.21.

(71) Kasz-Coop kft., Derecske (HU)  
(72) Szabó Imre, Derecske (HU)

- (54) **Eljárás magasabb beltartalmi értékű gyümölcsstermék fagyasztására és csomagolására**

(57) Az „in natura” élvezeti értéket legjobban megközelítő, gyorsfagyasztott szilvapulp alkalmazott előállítás. Az eljárás lényege, hogy 213 kg ép szilvát, 200 liter klóros vízben 30 percig állni hagyják, majd 900 liter vízbe leöblítik, ezután passzírozzák. A keletkezett szilvapulphoz 45 mg aszkorbinsavat adnak, tasakolják és gyorsfagyasztják.

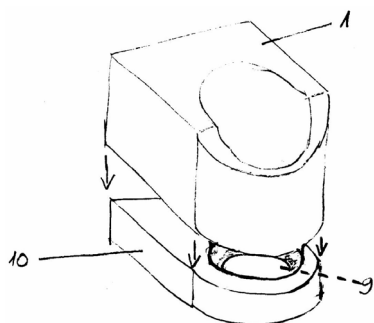
- (51) **A47C 16/00** (2006.01)  
**A47C 27/14** (2006.01) (13) A1  
(21) **P 08 00175** (22) 2008.03.18.

(71) (72) Martonné Török Katalin, Dunaharaszti (HU)

- (54) **Gólyafészek támasz kismamáknak**

(57) A találmány tárgyát képező támasz kismamák részére került kialakításra elsősorban azzal a céllal, hogy a terhesség idején fellépő kellemetlen tüneteket enyhíteni lehessen használatával. A találmány lényege, hogy a terhesség előrehaladtával és a pocak növelkedésének megfelelően lehet a nagytámaszhoz (1) illetve a nagy- és kistámaszhoz a belső elemeket úgy válogatni, hogy a baba és a mama egyaránt biztonságban érezhesse magát mindaddig, míg a hasonfekvés indokolt.

A támasz könnyű (poliuretán) és mobil, egyszerűen mozgatható, alakítható egyéni méretekhez és funkciókhoz.



4. ábra

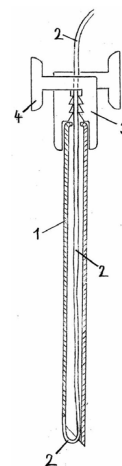
- (51) **A61B 1/00** (2006.01)  
**A61B 1/313** (2006.01)  
**A61B 1/018** (2006.01)  
**A61B 1/005** (2006.01) (13) A1  
(21) **P 08 00143** (22) 2008.03.05.

(71) (72) dr. Csiky László, Üröm (HU)

- (54) **Endoszkóp és műszereit rögzítő eszköz**

(57) A találmány előnyösen üreges szerv falán keresztül a hasüregbe, v. a mellkasba vezetett endoszkóp és eszközeinek hasfalon, v. testüregben keresztül történő stabilizálására alkalmas eszközrendszerre vonatkozik.

A találmány szerinti stabilizáló eszközrendszernek előnyösen csőből (1), huzalból (2) és zárból (3) álló tartóeszköze, és előnyösen csavarból (6), gömbhüvelyből (9) és talpból (12) álló rögzítőeszköze van.



1. ábra

- (51) **A61K 31/198** (2006.01)  
**A61K 31/04** (2006.01) (13) A2  
(21) **P 07 00745** (22) 2007.11.22.

(71) Pharmatéma Bt., Budapest (HU)  
(72) dr. Hutás István, Budapest (HU)

- (54) **EDTA, sói és komplexei felhasználása sertések bakteriális bélmegbetegedéseinek megelőzésére és kezelésére és antibiotikumok ilyen betegségekben kifejtett hatásának fokozására szolgáló készítmények előállítására**

(74) dr. Jalsovszky Györgyné ügyvéd, Budapest

(57) A találmány etiléndiamin-tetraecetsav (EDTA) sói és komplexei sertések bakteriális bélmegbetegedéseinek megelőzésére és kezelésére, továbbá antibiotikumok ilyen betegségekben kifejtett hatásának fokozására való felhasználására vonatkozik. Az EDTA sói és komplexei tartalmazó állattartási készítmények is a találmány tárgyát képezik.

- (51) **A61K 31/585** (2006.01)  
**A61K 9/28** (2006.01) (13) A2  
(21) **P 07 00826** (22) 2007.12.20.

(71) Richter Gedeon Nyrt., Budapest (HU)  
(72) dr. Bódis Attila 40%, Budapest (HU);  
dr. Greiner István 10%, Budapest (HU);  
Nagy Kasza Jonathán Mihály 50%, Budapest (HU)

- (54) **Drospirenon hatóanyagot tartalmazó filmtabletta és eljárás előállítására**

(57) Jelen találmány tárgya drospirenon hatóanyagot tartalmazó, a környezeti hatásokkal, elsősorban nedvességgel szemben megnövelt ellenálló képességű filmtabletta. A találmány tárgyát képezi továbbá eljárás a filmtabletta korpusz előállítására, mely biztonságosabb hatóanyag-felvitelt tesz lehetővé.

- (51) **A63F 3/00** (2006.01) (13) A1  
(21) **P 07 00704** (22) 2007.10.30.

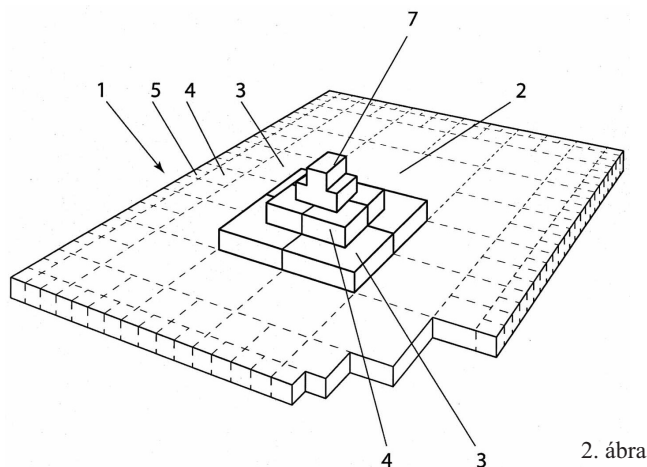
(71) (72) Diós Tamás, Tát (HU)

- (54) **Táblás társasjáték**

(74) dr. Jakab Judit, S.B.G. & K. Szabadalmi Ügyvivői Iroda, Budapest

(57) A találmány tárgya táblás társasjáték, amelynek négyzetes alakú, négyzetghálót tartalmazó játékmezője (1), játékbábui (8) és felada-

tokat tartalmazó játékelemei vannak. A találmány lényege, hogy a játékmező (1) és a játékelemek is ehető anyagból vannak, és a játékmező (1) a négyzetögháló mentén legalább két oldalukkal egymással érintkező mezőelemekből (2, 3, 4, 5) van kialakítva.

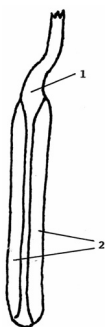


2. ábra

**B – SEKCIÓ**  
**IPARI MŰVELETEK ÁLTALÁBAN ÉS SZÁLLÍTÁS**

- (51) **B26B 21/44** (2006.01) (13) A1  
**B26B 21/52** (2006.01)  
 (21) **P 07 00708** (22) 2007.10.31.  
 (71) (72) Ureczky Dániel, Budapest (HU)  
 (54) **Borotványél eldobható borotvához**  
 (74) Derzsi Katalin, S.B.G. & K. Szabadalmi Ügyvivői Iroda, Budapest  
 (57) A találmány tárgya borotványél eldobható borotvához.

A találmányt az jellemzi, hogy a nyél (1) két, célszerűen egymással szemben lévő oldalán kialakított mélyedésekben (a) bontható fizikai kapcsolattal rögzített, borotvazselét illetve borotválkozás utáni balzsamot vagy arcvizet tartalmazó vagy ezek befogadására alkalmas tartályokkal (2) rendelkezik, melyek a kozmetikumok kifolyásának vagy szivárgásának megakadályozására fedőelemmel (3) vannak lezárva; vagy egy tartálya (2) van, és a nyél (1) belseje üreges, folyadékkal megtölthető, és alján záróelem (10, 11, 12) van elhelyezve.

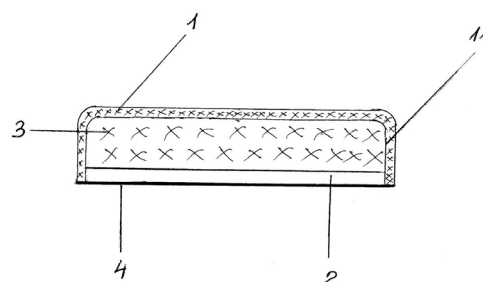


1. ábra

- (51) **B29C 70/00** (2006.01) (13) A1  
**B32B 1/00** (2006.01)  
**B32B 27/00** (2006.01)  
**B32B 33/00** (2006.01)  
 (21) **P 07 00023** (22) 2007.01.11.  
 (71) (72) Martonosi Szilveszter, Gyömrő (HU)  
 (54) **Eljárás bútorigari termékek, előnyösen könnyűszerkezetes, víz- és hőálló szekrényttest-záróelemek előállítására**

(57) A találmány tárgya eljárás bútorigari termékek, előnyösen könnyűszerkezetes, víz- és hőálló szekrényttest záróelemek előállítására, amely-

nek során műanyag lemezt, teherhordó elemet, térkitöltő anyagot, műanyag zárófoliát használnak fel. A találmány szerinti eljárásra jellemző, hogy első lépésben az igény szerinti méretű szekrényttest záróelem külső háromdimenziós bázishéját (11) sík műanyag lemezből (1) vákuumformázással kialakítják, majd a szekrényttest záróelem szükséges vastagsági méretének megfelelően az így meghatározott formájú bázishéjhoz (11) feleslegessé vált műanyag lemez (1) maradvékot eltávolítják. Azután az aktuális bázishéj (11) belső méretének megfelelő teherhordó elemet (2) kivágják, ezt követően a bázishéjba (11) a térkitöltő anyagot (3) belefolyatják, majd a méretre vágott teherhordó elemet (2) a bázishéjba (11) helyezik. Azután az így elkészített szerkezetre a műanyag zárófoliát (4) ráterítik úgy, hogy az a szerkezeten célszerűen 10-10 mm-rel túlnyúljon. Ezt követően az így összeállított szerkezetet síkfelületek közé, előnyösen síkprésbe teszik és a térkitöltő anyag (3) megkötéséig benne hagyják, majd a síkprésből történő kivétel után a túlnyúló műanyag zárófoliát (4) a bázishéj (11) formájához illeszkedően szintbe vágják.

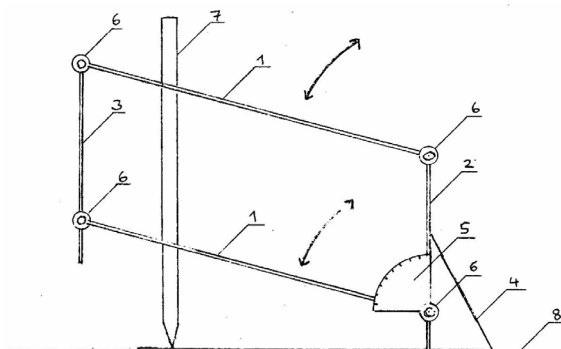


1. ábra

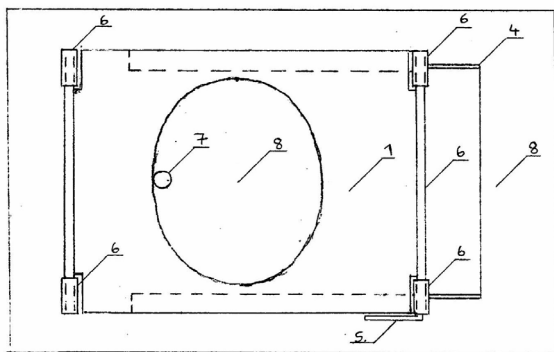
- (51) **B43L 11/04** (2006.01) (13) A1  
**B43L 13/00** (2006.01)  
 (21) **P 07 00802** (22) 2007.12.11.  
 (71) (72) Kovacsik Zsolt, Tapolca (HU)  
 (54) **Síkbeli ábrázolást segítő szerkezet**

(57) A találmány tárgya olyan eszköz, amely síkbeli alakzat, síkidom felhasználásával geometriai alapon, melynek elve a síkok egymással bezárt szögén alapszik, más síkbeli alakzat. síkidom létrehozását, ábrázolását teszi lehetővé. Ezen síkidomok a felhasznált (kiindulási) síkidomok térhatású vagy vetületi képei. Egy előnyös kiviteli módjára jellemző, hogy legalább egy síkja – melyben síkbeli alakzatok, síkidomok vannak kialakítva – és a rajzolendő felület síkja egymással szöget zár be, és ennek hatására a rajzeszköz a szerkezet síkjában kialakított síkidomokban futva, a rajzolendő felületen különböző síkidomokat ábrázol, ha pedig ezek a kialakított síkidomok éppen körök, akkor ez a szerkezet ellipszist fog ábrázolni. Létezik mozgatható síkkal, síkokkal ellátott változata is, mely mozgathatóság hatására a rajzfelülettel bezárt szöge változik, így lényegében az adott átmérőjű körből származtatható összes ellipszis képét ábrázolni tudjuk. Egy másik kiviteli módjában a kör átmérője változtatható, így e két megoldást vegyítve az összes ellipszist tudjuk ábrázolni e szerkezettel.

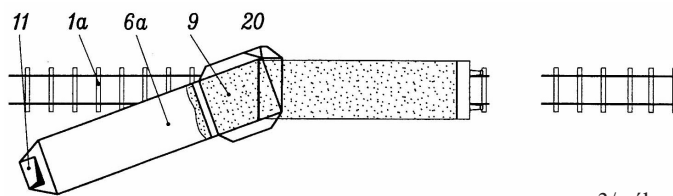
Természetesen más síkidomokra is érvényes e 2 változat, így az összes síkidom összes vetületi képét ábrázolni tudják.



9. ábra



11. ábra

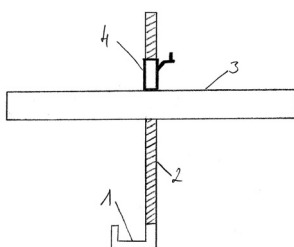


3/c ábra

C – SEKCIÓ  
VEGYÉSZET ÉS KOHÁSZAT

- (51) **B60R 9/048** (2006.01) (13) A1  
**A45C 13/38** (2006.01) (22) 2007.12.13.  
(21) **P 07 00806**  
(71) (72) Juhász Róbert, Baja (HU)

(54) **Létrarögzítő eszköz autós tetőcsomagtartókhoz**  
(57) A találmány létrarögzítő eszköz autós tetőcsomagtartókhoz, amely kapcsolódik a tetőcsomagtartóhoz, rögzíti a szállítandó létrát, oly módon, hogy a tetőcsomagtartóval egy pontban kapcsolódik (1), a kapcsolódási pontból (1) egy menetes szár (2) halad keresztül a lefogató rész (3) központi furatán, a menetes szár (2) lefogató rész (3) fölé eső végén pedig egy rögzítőszerkezet (4) található.



1. ábra

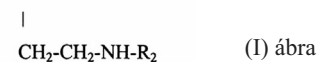
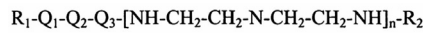
- (51) **B65G 63/06** (2006.01) (13) A1  
**B65G 65/23** (2006.01) (22) 2007.12.20.  
(21) **P 07 00829**  
(71) (72) Marcsány Kálmán, Budapest (HU)

(54) **Eljárás és szerkezeti elemek mélyépítésű műtárgyak nélkül megépíthető homlokbuktatásos vasúti vagonűrítő és átrakó berendezéshez**

(57) A találmány tárgya eljárás és szerkezeti elemek mélyépítésű műtárgyak nélkül megépíthető vasúti vagonűrítő és átrakó berendezéshez, ömlesztett anyagok vasúti vagonból történő homlokbuktatásos ürítésére. A megoldás előnye egyrészt az, hogy a vasúti vagonból (2a) kiömlő anyagnak (8) kis ejtési magasságból, egy elnyúló, kezelhető halomba (9) rendezése a hagyományos kétlépéses és az itt bevezetett háromlépéses, segédpaddal (13) támogatott vagonmanipulációnál egyaránt újszerű térbeli elrendezésben történik. Ezáltal a vagonbuktató és átrakó berendezés három fő szerkezeti eleme – az önűrítő bunker/bunkor (6a), a buktatópad (14) és a billentőszerkezet (18) – a kiszolgáló vasúti vágány (1a) fölötti térben helyezkedik el, vagy azok csak bizonyos esetekben és csak kismértékben süllyednek a vágány szintje alá. Másrészt előnyös az is, hogy az ilyen módon leürített vagonból az ömlesztett anyag az ürítés közvetlen környezetében, idővesztés nélkül átrakódhat más szállítójárműre, és hogy a szükséges feltételek megléte esetén az ilyen vagonbuktató és átrakó berendezés átmenő forgalmú vágányra (1a), gurítóvágányra és csonka vágány végére mind új, mind meglévő vágányok esetében egyaránt telepíthető, és más lehetséges alkalmazási helyszínekre gazdaságosan akár többször is áttelepíthető.

- (51) **C07C 235/50** (2006.01)  
**A61K 31/16** (2006.01)  
**A61K 38/05** (2006.01)  
**A61K 38/06** (2006.01)  
**C07C 237/10** (2006.01)  
**C07C 235/60** (2006.01)  
**C07C 271/22** (2006.01)  
**A61P 35/00** (2006.01)  
**C07K 5/065** (2006.01)  
**C07K 5/068** (2006.01)  
**C07K 5/09** (2006.01) (13) A2  
(21) **P 07 00782** (22) 2007.12.05.  
(71) Biostatin Gyógyszerkutató-Fejlesztő Kft. 60%, Budapest (HU); Magyar Tudományos Akadémiai Támogatott Kutatóhelyek Irodája 20%, Budapest (HU); Pécsi Tudományegyetem Általános Orvostudományi Kar, Farmakológiai és Farmakoterápiai Intézet 20%, Pécs (HU)  
(72) dr. Horváth Anikó 10%, Budapest (HU); dr. Kéri György 10%, Budapest (HU); dr. Seprődi János 8%, Budapest (HU); dr. Vántus Tibor 8%, Budapest (HU); Tanai Gyuláné 6%, Budapest (HU); dr. Szolcsányi János 8%, Pécs (HU); dr. Pintér Erika 8%, Pécs (HU); dr. Helyes Zsuzsanna 8%, Pécs (HU); dr. Okada, Yoshio 10%, Akashi (JP); dr. Tsuda, Yuko 8%, Akashi (JP); dr. Miyazaki, Anna 8%, Nada-ku, Kobe (JP); dr. Szűts Tamás 8%, Budapest (HU)

- (54) **Új peptidok és aminosavszármazékok, az ezeket tartalmazó gyógyszerkészítmények és a vegyületek alkalmazása**  
(74) dr. Palágyi Tivadar, DANUBIA Szabadalmi és Jogi Iroda Kft., Budapest  
(57) A találmány az (I) általános képletű



neurogén vagy nem-neurogén gyulladásgátló, fájdalomcsillapító és tumorgátló új vegyületekre, valamint azok sóira és fémkomplexeire vonatkozik. A fenti képletben a szubsztituensek legfontosabb jelentései a következők:

- n jelentése 0 vagy 1, és ha  
ha n jelentése 1, akkor Q<sub>1</sub>, Q<sub>2</sub> és Q<sub>3</sub> jelentése egyaránt 0; R<sub>1</sub> és R<sub>2</sub> jelentése egymástól függetlenül aminosav;  
ha n jelentése 0, akkor Q<sub>1</sub> és Q<sub>2</sub> jelentése aminosavmaradék; Q<sub>3</sub> jelentése vegyértékkötés vagy aminosavmaradék; R<sub>1</sub> jelentése H vagy C<sub>1-3</sub> acilcsoport, benzil-oxi-karbonil-csoport, terc-butil-oxi-karbonil-csoport vagy 9-fluorenil-metil-oxi-karbonil-csoport; R<sub>2</sub> jelentése OH, -NH-R<sub>3</sub> vagy -O-R<sub>4</sub>, ahol R<sub>3</sub> jelentése H, C<sub>1-6</sub> alkilcsoport, C<sub>6-10</sub> cikloalkilcsoport vagy C<sub>6-10</sub> arilcsoport; és R<sub>4</sub> jelentése C<sub>1-6</sub> alkilcsoport, benzilcsoport vagy 9-fluorenil-metil-csoport.

A találmány továbbá neurogén vagy nem-neurogén gyulladások, fájdalmak és tumornövekedés kezelésére szolgáló gyógyászati készítményekre, valamint az (I) képletű vegyületek és e vegyületek sóinak és fémkomplexeinek a felhasználására vonatkozó gyógyászati készítmények előállítására.

(51) *C08J 3/00* (2006.01)  
*A61K 8/72* (2006.01)  
*A61Q 19/00* (2006.01)

(13) A1  
(22) 2007.04.04.

(21) P 07 00259

(71) (72) dr. Nemes Zoltán, Debrecen (HU)

(54) **Eljárás kozmetikai célra alkalmazható, diszkrétan módosított felszínű szénhidrát polimer szemcsék előállítására, az így előállított szénhidrát polimer szemcsék és az ezt tartalmazó kozmetikai készítmények**

(74) Várnai Anikó, INTERINNO Szabadalmi Iroda, Budapest

(57) A találmány tárgya eljárás kozmetikai célra alkalmazható, diszkrétan módosított felszínű, szénhidrát polimer gél szemcsék előállítására, keresztkötéseket tartalmazó, vízben oldhatatlan szénhidrát polimerből.

Az eljárásra az jellemző, hogy negatív töltésű, sík felülettel rendelkező hordozóra bázikus töltésű poliaminosav hidrogén-halogenid vizes oldatát rétegeznek legfeljebb 200 µm vastagságban, a poliaminosav nem vagy gyengén tapadt feleslegét mosással eltávolítják, keresztkötéseket tartalmazó szénhidrát polimer szemcséket vizes oldatban alkáli-perjodáttal oxidálják, majd az így nyert, aldehid csoportokat tartalmazó, keresztkötésű szénhidrát vizes gél a bázikus poliaminosavat tartalmazó réteggel érintkeztetik, a felvitt réteget ezután lúgos redukálószer vizes oldattal, előnyösen lúgos NaBH<sub>4</sub> vagy NaBH<sub>3</sub>CN vizes oldattal kezelik, majd a le nem tapadt vagy gyengén tapadt részecskéket mosással eltávolítják, ezután a letapadt, bázikus poliaminosavval diszkrétan módosított felszínű szénhidrát gél részecskéket mechanikai úton, illetve lúg-, sav- vagy sóoldattal leválasztják a síkfelületről.

A találmány tárgya továbbá a fenti előállított, kozmetikai célra alkalmazható, diszkrétan módosított felszínű, szénhidrát polimer gél szemcsé.

A találmány tárgyát képezi a kozmetikai készítmény, amely fenti módon előállított, diszkrétan módosított felszínű szénhidrát polimer hatóanyagot és ismert kozmetikai adalékanyagokat tartalmaz.

(51) *C08J 9/00* (2006.01)  
*C09J 5/08* (2006.01)

(13) A1  
(22) 2007.12.05.

(21) P 07 00784

(71) Hungarocoll Kft., Szolnok (HU)

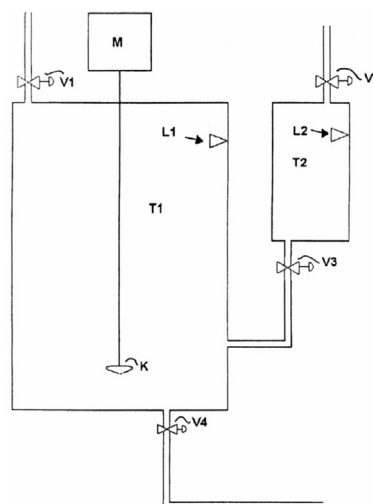
(72) Szilágyi Ottó, Szolnok (HU)

(54) **Eljárás és berendezés vizesbázisú ragasztóanyag habosítására**

(74) Mészáros Katalin, BUDAPATENT Szabadalmi és Védjegy Iroda Kft., Budapest

(57) A találmány tárgya eljárás vizesbázisú ragasztóanyag habosítására, melynek lényege, hogy a ragasztóanyagba első reagens(ek)e)t adalékolnak, keveréssel egyenletesen eloszlatják, a keveréket nyomás alá helyezik, majd második reagens(ek)e)t adalékolnak hozzá, amely(ek)e)t keveréssel egyenletesen eloszlatnak, és a reagenseket úgy választják meg, hogy azok reakciójának eredményeképpen a nyomás csökkenése esetén buborék alakban gáz, célszerűen szén-dioxid gáz, válik ki.

A találmány tárgya továbbá berendezés az eljárás foganatosítására, melynek lényege, hogy tartalmaz egy nyomásálló tartályt (T1) a ragasztóanyag számára, amelyben első szelepen (V1) át túlnyomás biztosítható, és kimeneténél őrítőszelep (V4) van elhelyezve, továbbá a tartályban (T1) motorral (M) meghajtott keverő (K) van elhelyezve, és tartalmaz továbbá egy, a bemeneténél második szeleppel (V2) ellátott nyomásálló savtartályt (T2) a sav számára, melynek kimenete egy harmadik szelepen (V3) át van a tartályhoz (T1) csatlakoztatva.



1. ábra

(51) *C10L 5/00* (2006.01)  
*B09B 1/00* (2006.01)  
*B09B 3/00* (2006.01)  
*C05F 9/00* (2006.01)  
*C05F 7/00* (2006.01)  
*C05F 17/00* (2006.01)

(13) A1  
(22) 2007.01.23.

(21) P 07 00074

(71) Miskolci Egyetem, Miskolc (HU);  
Profikomp Kft., Gödöllő (HU);  
Vertikál Rt., Polgárdi (HU)

(72) dr. Csöke Barnabás, Miskolc (HU);  
dr. Aleksza László, Gödöllő (HU);  
Ferencz Károly, Székesfehérvár (HU)

(54) **Kombinált mechanikai és biológiai eljárás szabályozott minőségű másodtüzelőanyag-termékek előállítására szilárd települési hulladékból, különös tekintettel e hulladékokból a szelektív gyűjtést követően visszamaradt maradékanyag hasznosítására**

(74) Pap Béla szabadalmi ügyvivő, Miskolc

(57) A találmány tárgya kombinált mechanikai és biológiai eljárás szabályozott minőségű másodtüzelőanyag-termékek előállítására szilárd települési hulladékból, ahol a hulladékot mechanikai-biológiai kezelésnek vetik alá, az itt nyert előzetes másod-tüzelőanyagot aprítják és szitálják, és az így előállított anyagot szeparálják.

A találmány szerinti eljárás lényege, hogy a szilárd települési hulladékot 15–25 m/s forgórész sebességű kalapácsos törővel aprítják, majd a visszacsatolásos számítógépi szabályozással ellátott ventilátorból és perforált csővezetékéből álló szellőztetésre telepített, szempermeábilis membránnal lefedett prizmban aerob lebontással biológiai úton stabilizálják, 26–32 napig szárítják, végül a stabilátból a másodtüzelőanyag-alapanyagot 30–50 mm-es síkszítán választják le, amit szeparálással vastalanítanak.

A vastalanított másod-tüzelőanyagot 40–50 m/s kerületi sebességű kalapácsos törővel letörik, majd e töretből 20- és 100 m-es kétsíkú szítán egy 20–100 mm-es közepes fűtőértékű, és egy 100 mm-es nagy fűtőértékű tüzelőanyag terméket nyernek ki, végül a 100 mm-es frakciót forgótárcsás nyíró-aprító géppel 100 mm-re aprítják le, valamint a 20–100 mm-es szemcsefrakciót az előbbi állapotában ellenáramú légtárcsával 3 m/s légsebességgel választják le.

(51) *C12M 1/107* (2006.01)  
*E04H 7/00* (2006.01)

(13) A1  
(22) 2007.12.14.

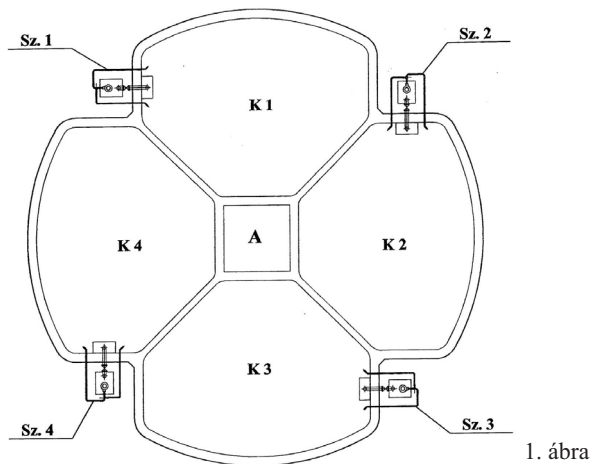
(21) P 07 00812

(71) Zalai Lovas Kft., Zalaszentlászló (HU)

(72) Szijs, Bálint, Baden (AT)

(54) **Fermentor, előnyösen biogáz-technológiában történő felhasználásra**

(57) Fermentor, előnyösen biogáz-technológiában történő felhasználásra, melynek egymáshoz kapcsolódó kamrái (K1, K2, K3, K4) vannak. A kamrák (K1, K2, K3, K4) keverőszerkezettel és a fermentálandó anyag szükséges hőmérsékletét biztosító hőcserélővel vannak ellátva. A megoldás jellemzője, hogy a fermentor legalább három kamrával (K1, K2, K3, K4) rendelkezik, melyek egymáshoz egy aknát (A) közrejárva kapcsolódnak.



1. ábra

(51) C12M 3/00 (2006.01)

C12M 1/36 (2006.01)

(21) P 07 00647

(13) A1

(22) 2007.10.05.

(71) Innovum Kft., Székesfehérvár (HU)

(72) Kollár Ferenc, Szeged (HU);  
Litkei Csaba, Veszprém (HU)

(54) Fotobioreaktor

(74) dr. Kovári Zoltán, ADVOPATENT Szabadalmi és Védjegy Iroda, Budapest

(57) A találmány olyan fotobioreaktorra vonatkozik, amely működése során méri a működési paramétereket, különösen a reaktortér hőmérsékletét és adott esetben a beeső fény intenzitását, illetve különböző gázok koncentrációját, és amely fotobioreaktorra az jellemző, hogy a beeső fény intenzitását a mért működési paraméterek függvényében úgy szabályozza, hogy a szabályozás következtében a mért működési paraméterek az előre meghatározott optimális értékhez közelítsenek. A találmány továbbá olyan fotobioreaktorra is vonatkozik, amely a mért paraméterek függvényében aerob, vagy anaerob körülményeket biztosít a biológiai anyag számára.

## E – SZEKCIO HELYHEZ KÖTÖTT LÉTESÍTMÉNYEK

(51) E04B 1/62 (2006.01)

(13) A1

(21) P 07 00778

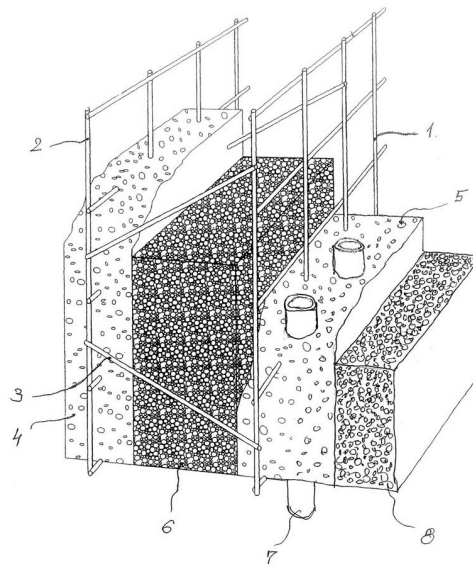
(22) 2007.12.04.

(71) (72) Bárkányi Tamás, Nyíregyháza (HU);  
Nagylucskay László, Nyíregyháza (HU)

(54) Aktív hőszigetelésű épületszerkezet

(57) A találmány tárgya egy olyan épülethatároló szerkezet (1. ábra), mely legalább két, külső acélháló (1) és belső acélháló (2) között horganyzott acélpálcák (3) vagy hullámosított horganyzott acélhuzal a két acélhálóhoz hegesztéssel történő rögzítése révén kialakított vázszerkezet középső részén expandált polisztirol hőszigetelő anyag helyezkedik el, amelynek külső acélhálójára (1) felerősített csölkígyót/csórácst (7) tartalmaz, mely össze van kötve egy, a talaj felszíne alatt 1,5–2,0 m mélységben elhelyezett, csölkígyóval (9) (talajhőabszorber) vagy talajszondával egy áramlási kört alkotva azzal, melyhez tartozik egy folyadékot áramoltató szivattyú (10) és egy táglási tartály. A vázszerkezet belső acélhálóját (2) egy betonréteg (4), a külső acélhálót (1) pedig egy betonréteg (5) veszi körül, elfedve a csölkígyót (7). A külső betonréteg

(5) külső részére hőszigetelő réteg (8) van rögzítve. A csölkígyóban (7) áramoltatott folyadék a szerkezet belsejében a belső tér ( $t_i$ ) hőmérsékleténél alacsonyabb, közel állandó ( $t_e$ ) hőmérsékletű réteget biztosít, ami csökkenti az épület belső terének hővesztését és a külső köterhelését. A csölkígyóban (7) áramló folyadék a hőmennyiségét közvetlenül a talajból veszi fel vagy adja le (külön fűtő-, vagy hűtőberendezés nélkül). A rendszer működtetéséhez csak a folyadékot áramoltató szivattyú energiájára van szükség.



1. ábra

(51) E04D 13/18 (2006.01)

H01L 31/042 (2006.01)

(21) P 07 00773

(13) A1

(22) 2007.12.03.

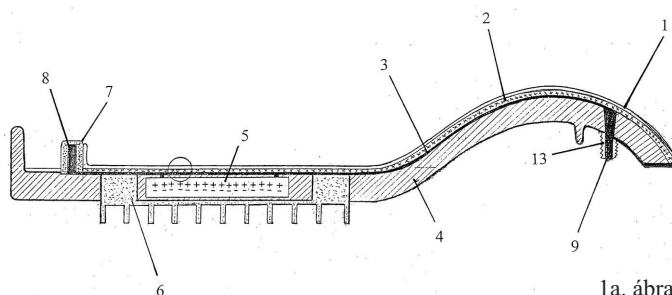
(71) (72) Tóth Miklós, Harsány (HU)

(54) Elektromos energiát előállító napelemes tetőcserép és eljárás annak előállítására

(74) Pintz György, Pintz és Társai Szabadalmi és Védjegy Iroda, Budapest

(57) A találmány elektromos energiát előállító napelemes tetőcserép és eljárás annak előállítására. A találmány lényege, hogy a napelemes tetőcserép műanyagból vagy műgyantából kívánt alakra és méretre előállított alaptesttel (4) rendelkezik, és az alaptest (4) külső felületére napelemeket tartalmazó hajlékony napelem réteg (2) van felvive. Továbbá az alaptestben (4) és/vagy annak felületén áramvezető sínek (3) és csatlakozók vannak elhelyezve, valamint a napelem réteg (2) közvetlenül, vagy vezetőtüske (9) segítségével, az áramvezető sínekkel (3) össze van kapcsolva. A napelem réteg (2) pedig az alaptest (4) külső alakjához simuló, napfényt átteresztő védőréteggel (1) van vízszintesen lezárva.

A találmány szerinti eljárással bármilyen méretű, alakú és színű napelemes tetőcserép állítható elő.



1a. ábra

(51) **E04H 3/00** (2006.01)  
**F42D 5/05** (2006.01) (13) A1

(21) **P 07 00751** (22) 2007.11.26.

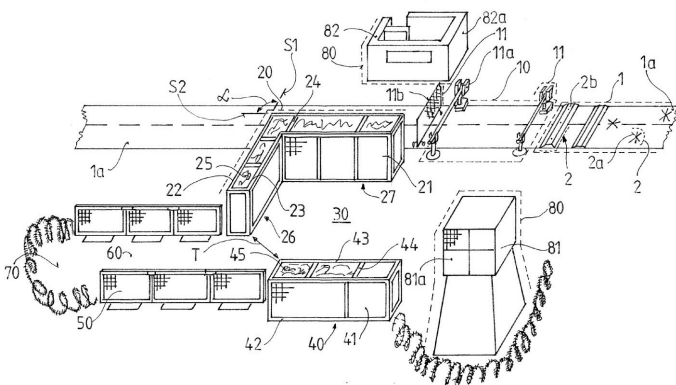
(71) (72) Fábíánfy Kálmán, Szentendre (HU)

(54) **Eszközcsoport-elrendezés ellenőrző létesítmények összeállítására**

(74) Rónaszéki Tibor szabadalmi ügyvivő, Budapest

(57) A találmány tárgya eszközcsoport-elrendezés ellenőrző létesítmények összeállítására, amely egy vagy több forgalomlassító részegységgel felszerelt megközelítési zónát, egy vagy több szakaszoló szervvel ellátott szakaszoló zónát, valamint ellenőrző személyek időleges befogadására szolgáló legalább egy műtárgyat tartalmaz, a műtárgy pedig legalább részben előre gyártott szerkezeti elemekből van összeállítva.

A megoldás jellegzetessége, hogy a szakaszoló zóna (10) környezetében legalább egy repesz- és lövedékálló fal (20) van elhelyezve, ahol a repesz- és lövedékálló fal (20) legalább két sorban egymás mellé helyezett előre gyártott szerkezeti elemekből (21) összeillesztett határolófalakat (22, 23) és a határolófalakat (22, 23) összetartó kapcsolóidomokat (24), továbbá a határolófalak (22, 23) közé behelyezett elnyelő anyagot (25) tartalmaz, a repesz- és lövedékálló fal (20) pedig a szakaszoló zónától (10) elválasztott vizsgáló térrészt (30) határol.



1. ábra

(51) **E05B 27/00** (2006.01)

**G08B 13/00** (2006.01)

**E05B 45/00** (2006.01)

**E05B 45/06** (2006.01)

(21) **P 08 00429** (22) 2008.01.23. (13) A1

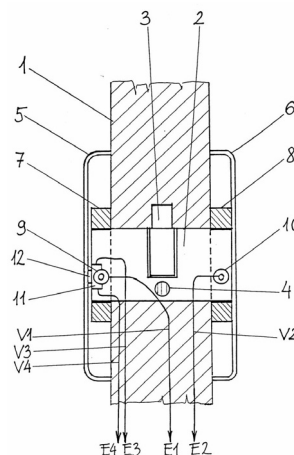
(71) (72) Horváth László Illés, Bátaszék (HU);  
 Kaló Ernő, Budapest (HU)

(54) **Jelzőegység betörésvédelmi rendszerhez**

(74) Varga Tamás Péter, VTPatent Iparjogvédelmi és Innovációs Iroda Kft., Budapest

(57) A találmány tárgya jelzőegység betörésvédelmi rendszerhez, amely a hengerzár betét épségének érzékelésére, és a hengerzár betét törések kapcsán a hengerzár betéttel ellátott ajtók és egyéb nyílászárók feltörésének a jelzésére szolgál.

A találmány szerinti jelzőegységnek a hengerzár betéten (2) elhelyezett elektromos zárttest érzékelői vannak, amelyek vezetékeken (V1, V2, V3, V4) keresztül riasztórendszerhez kapcsolódnak. A találmány szerinti megoldás jellemzője, hogy a hengerzár betéten (2) elhelyezett elektromosan vezető anyagból készült zárttestérzékelők (9, 10) hengerzár betéten (2) az ajtó (1) vagy nyílászáró külső és belső oldalán, a külső címer (5) és a belső címer (6) alatt elhelyezkedő, a hengerzár betét (2) keresztmetszetéhez alakosan illeszkedő, elektromosan szigetelő anyagból készült külső és belső érzékelőházakban (7, 8) vannak elhelyezve, oly módon, hogy a zárttestérzékelők (9, 10) a hengerzár betéttel (2) elektromos kapcsolatban vannak, és a riasztórendszer hengerzár betéten (2) keresztül létesített figyelő áramkörének részét képezik.



1. ábra

(51) **E06B 1/62** (2006.01) (13) A1

(21) **P 07 00853**

(22) 2007.12.29.

(71) (72) Simonyi Endre, Érd (HU)

(54) **Nyílászárók peremén történő légáramlás akadályozására szolgáló eszköz és eljárás**

(57) A „Nyílászárók peremén történő légáramlás akadályozására szolgáló eszköz és eljárás” című szabadalmi bejelentés szerinti eszköz azon a felismerésen alapul, hogy a rések elfedése megvalósítható egy műanyag fóliából egymásra hajtással és az így kialakuló két réteg légmentes összezárásával, vagy két réteg műanyag fólia rétegből légmentes összezárással kialakított cső egyik végének lezárásával, majd a csőnek a nyílászáróhoz erősítése és gáznemű anyag befűvése után a másik vég lezárásával kialakított testtel, és a testet a nyílászáróhoz célszerűen oldható erősítésre alkalmas részből álló eszközzel.

Az eljárás pedig abból áll, hogy az eszköz egy-egy példányát a nyílászáró pereme egy-egy éléhez erősítik az éllel párhuzamosan még fel nem fűjt állapotban, és olyan közel az élhez, hogy felfűjva azt elzárja, majd azt eltakarja, majd a felújást foganatosítják, és a test eddig még le nem zárt végét lezárják.

(51) **E06B 3/26** (2006.01) (13) A1

(21) **P 07 00712**

(22) 2007.11.06.

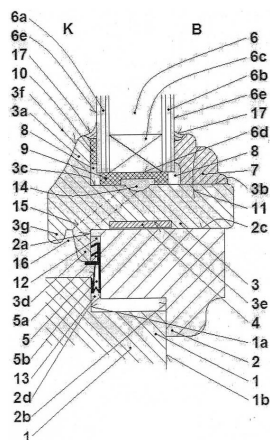
(71) (72) Nádasy László, Budapest (HU)

(54) **Kiegészítő szárnykeret gerébtokos ablakok hőszigetelő átüvegezéséhez**

(74) Faber Miklós szabadalmi ügyvivő, ADVOPATENT Szabadalmi és Védjegy Iroda, Budapest

(57) A találmány tárgya szerkezeti elrendezés avult állagú nyílászárók felújítására, különösen fizikai paramétereik javítására, így hőszigetelő, hangszigetelő, légszigetelő és vízzáró képességük fokozására, valamint teherbíró képességük növelésére, ahol az avult állagú nyílászáró az építmény falszerkezetébe beerősített tokkerettel (1) és a tokkereten (1) belül elhelyezett, a tokkerethez (1) általában tőle elválni és hozzá szorosan illeszkedni képes szárnykerettel (2) rendelkezik, mind a tokkeret (1), mind a szárnykeret (2) önmagába visszatérő, általában téglalap alakú zárt keret, a szárnykeret (2) a tokkerettel (1) pedig a nyílászáró csukott állapotában legalább egy, de előnyösen legalább két ütköző felület mentén találkozik. A találmány jellegzetessége, hogy a tokkeret (1) és a szárnykeret (2) eredeti együttese a szárnykereten (2) belülré helyezett egy- vagy többretegű, előnyösen kétrétegű másodlagos táblával, általában üvegtáblával rendelkező, a szárnykerettel (2) affin alakú és annak belméretéhez igazodó külméretű és hozzá formázóan illeszkedő önhordó második kerettel (3) van kiegészítve. A szárnykeret (2) és a második keret (3) egymással kötőelemek és/vagy ragasztás útján egyesítve van, a második keretbe (3) célszerűen hőszigetelő tulajdonságú előre gyártott panel (6) van belefoglalva. Az előre gyártott panel (6) egyik oldala felől az előre gyártott panel (6) megtámasztó második kerettel (3), míg másik oldala felől a második kerettel (3) együttműködő rögzítőléc-

cel (7) van közrefogva, adott esetben pedig a szárnykeret (2) és a második keret (3) közé azok sarkainál a második keret (3) konvex sarkát a szárnykeret (2) konkáv sarkáéhoz csatlakoztató összekötő idom (4), míg a második keret (3) és a tokkeret (1) közé, valamint a második keret (3) és a szárnykeret (2) közé mindkettőhöz szorosan illeszkedő pl. azok együttesébe beépített többcéltű tömítőszalag (5) van beiktatva.

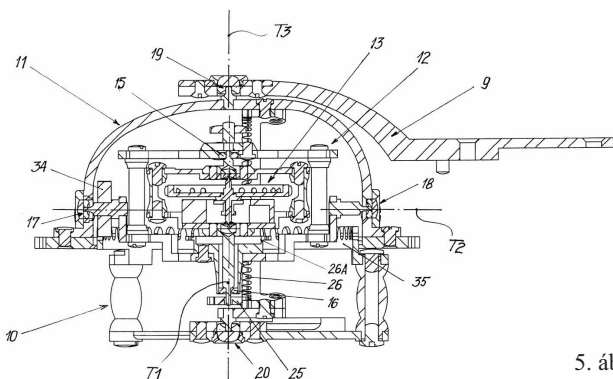


1. ábra

G – SZEKCIÓ  
FIZIKA

- (51) **G04B 17/28** (2006.01) (13) **A1**  
 (21) **P 08 00149** (22) **2008.03.06.**  
 (71) (72) Becsei Áron, Budapest (HU)  
 (54) **Háromtengelyes tourbillon mechanikus óraszerkezethez, főleg karórához**  
 (74) dr. Markó József, Budapest

(57) A találmány háromtengelyes tourbillon (1), amely mechanikus óraszerkezethez, főleg karórához való. Ennek első forgókerete (13) van, ez az óraszerkezetet szabályozó gátlószerkezetével (14) van társítva, és első tengely (T1) körül második forgókeretben (12) elfordíthatóan van ágyazva. A második forgókeret (12) második tengely (T2) körül harmadik forgókeretben (11) van elfordíthatóan ágyazva. Ez a harmadik forgókeret (11) az óraszerkezethez képest fix harmadik tengely (T3) körül elfordítható elrendezésű. A forgókeretek (11, 12, 13) tengelyei (T1, T2, T3) egymásra merőlegesek. Továbbá, az óraszerkezethez képest rögzített külső koronakerékkel (35) van ellátva, amellyel a második forgókeret (12) tengelyének hajtó fogaskereke (34) kapcsolódik. A harmadik forgókeretnek (11) fix belső koronakeréke (26) van, amellyel az első forgókeret (13) tengelyének fogaskereke (25) van kapcsolatban. Lényege, hogy a harmadik forgókeret (11) osztott kivitelű, ennek felső része (11F) a külső fix koronakeréken (35) kívül van elrendezve, a harmadik forgókeret (11) alsó részét (11A) képező belső koronakerék (26) viszont a külső fix koronakeréken (35) belül van elrendezve. A forgókeretek (11, 12, 13) csapágyainak (15–20) mindegyike drágakőből készült köcsapágyként van kialakítva.

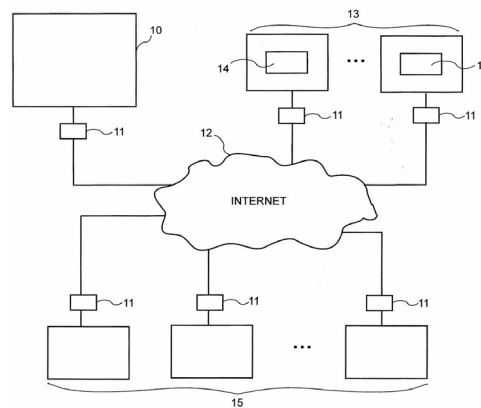


5. ábra

- (51) **G06Q 30/00** (2006.01) (13) **A1**  
 (21) **P 06 00029** (22) **2004.08.11.**  
 (71) MED-CFS Hungary Kft., Budapest (HU)  
 (72) dr. Nagy Péter, Budapest (HU)  
 (54) **Adatkommunikációs rendszer és eljárás**  
 (30) P0303336 2003.10.09. HU  
 (86) PCT/HU 04/00086 (87) WO 05/033989  
 (74) Kereszty Marcell, Gödölle, Kékes, Mészáros & Szabó Szabadalmi és Védjegy Iroda, Budapest

(57) A találmány egyrészt adatkommunikációs rendszer, amely tartalmaz hirdetési információkat tároló szervert (10) és a szerverrel (10) kommunikációs kapcsolatban álló felhasználói számítógépes berendezéseket (15), amely felhasználói számítógépes berendezések (15) tartalmaznak megjelenítő programot, valamint letöltő eszközt a hirdetési információknak a szerverről (10) való letöltésére, ahol a megjelenítő program a letöltött hirdetési információkat megjelenítően van kialakítva. A találmány szerint a felhasználói számítógépes berendezések tartalmaznak továbbá feltöltő eszközt a felhasználói számítógépes berendezésen (15) elvégzett hirdetési információ megjelenítésre vonatkozó adatoknak a szerverre (10) való feltöltésére, valamint időzítő eszközt a letöltő eszköz és a feltöltő eszköz indításának időzítésére.

A találmány másrészt adatkommunikációs eljárás, amelynek során hirdetési információkat egy szerveren (10) eltárolnak, a szerverrel (10) kommunikációs kapcsolatban álló felhasználói számítógépes berendezésekre (15) a hirdetési információkat továbbítják, és a felhasználói számítógépes berendezésben (15) lévő megjelenítő programmal a hirdetési információkat megjelenítik. A találmány szerint a felhasználói számítógépes berendezésben lévő letöltő eszközzel a hirdetési információkat a szerverről (10) letöltik, feltöltő eszközzel a felhasználói számítógépes berendezésen (15) elvégzett hirdetési információ megjelenítésre vonatkozó adatokat a szerverre (10) feltöltik, valamint időzítő eszközzel a letöltő eszközt és a feltöltő eszközt időzítve indítják.



1. ábra

- (51) **G06Q 50/00** (2006.01) (13) **A1**  
**G06K 19/00** (2006.01) (22) **2007.12.18.**  
 (21) **P 07 00819**  
 (71) Újfalusi Melinda, Budapest (HU)  
 (54) **Eljárás/rendszer recept (az orvoslás során felhasznált tételek) írás és olvasás megvalósítására**

(57) A találmány tárgya gyógyszerfelírás megvalósítása memóriával rendelkező eszközön, melynek során egy memóriaegységen tárolják az ehhez szükséges adatokat. Ezen adatok a memóriára egy író/olvasó készülék segítségével kerülnek, és ugyanezen eszköz segítségével lehetséges kiolvasni onnan.

A találmány tehát egy eljárás recept írására és olvasására, úgy megvalósítva, hogy a felírandó tételeket egy digitális eszköz (számítógép) segítségével kiválasztják egy adatbázisból és egy író/olvasó készülék segítségével egy adathordozóra kiírják és az adott kereskedelmi egységben a kívánt adatokat az adathordozóról a szükséges eszközökkel leolvassák.

A találmány továbbá egy rendszer receptírás és -olvasás megvalósítására, ahol a rendszer elemei: digitális eszköz (számítógép) hozzá tartozó szoftverekkel, és adatbázisokkal, egy mobil adathordozó írására és olvasására képes eszköz, amely a recept írásához áll rendelkezésre, valamint egy mobil adathordozó írására és olvasására képes eszköz, mely recept olvasására szolgál, illetve egy vele kommunikáló digitális eszköz (számítógép) és a működtetéshez szükséges programok és adatbázisok, továbbá egy adathordozó, mely a receptet valósítja meg.

(51) **G07G 5/00** (2006.01)**H04L 9/00** (2006.01)(21) **P 07 00815**

(71) Hedz Bt., Szeged (HU)

(72) Fejes Sándor, Szeged (HU)

(54) **Eljárás hitelesített bizonylat nyújtására elektronikusan végrehajtott tranzakcióról, valamint elektronikus bizonylat**

(74) dr. Köteles Zoltán, S.B.G. &amp; K. Szabadalmi Ügyvivői Iroda, Budapest

(57) A találmány tárgya eljárás hitelesített bizonylat nyújtására elektronikusan végrehajtott tranzakcióról, ahol a tranzakciót hordozható elektronikus készülékről elektronikus átviteli csatornán indítják, és egy tranzakciós feldolgozó központból az átviteli csatornán a hordozható készülék képernyőjén megjelenő bizonylatot küldenek.

A bizonylatot megtestesítő képernyő üzenet küldését a hordozható elektronikus készülékről (1) aktiválják, és az aktiválás időpontjában a tranzakciós feldolgozó központból érkező bizonylatban egy időben változó, vizuális hitelesítő azonosítót (3) helyeznek el.

A találmány további tárgya elektronikus bizonylat elektronikusan végrehajtott tranzakcióról. A bizonylatot megtestesítő üzenet elküldése a hordozható elektronikus készülékről (1) van aktiválva, és egy az elküldés időpontjában érvényes vizuális hitelesítő azonosítót (3) tartalmaz.



1. ábra

(51) **G08B 21/00** (2006.01)**B60H 3/00** (2006.01)(21) **P 07 00848**

(71) (72) Kiss Tibor, Pécs (HU)

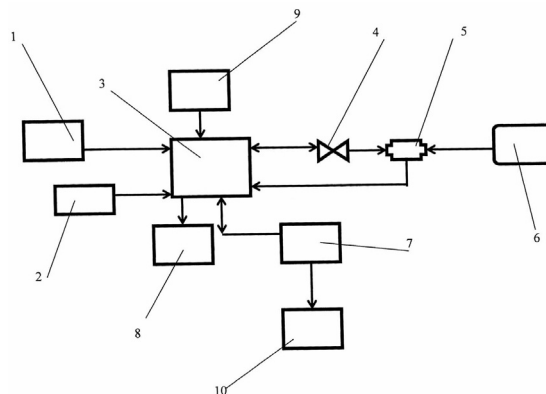
(54) **Kapcsolási elrendezés a gépjármű utasterében lévő szén-dioxid- és szén-monoxid-koncentráció kontrollálására**

(57) A találmány tárgya a gépjármű utasterében lévő szén-dioxid- és szén-monoxid-koncentráció kontrollálására szolgáló kapcsolási elrendezés.

A szén-monoxid és szén-dioxid-koncentráció kontrollálására alkalmas rendszer tartalmaz szén-dioxid- (2) szén-monoxid-érzékelőt (1), amelyeket a szén-monoxid és szén-dioxid gázok keletkezésének helyét és fizikai tulajdonságainak figyelembevételével az optimális helyen vannak elhelyezve. Így a szén-monoxid-érzékelő a gépjármű szellőzőrendszerének bemeneténél, míg a szén-dioxid-érzékelő az utaster alsó felén van célszerűen elhelyezve. Mivel a szén-dioxid a levegőnél nehezebb gáz, ezért az érzékelőket a műszerfalon célszerű elhelyezni,

míg az egyéb mérgező gázok és szén-monoxid-érzékelőt a szellőzőberendezés kocsiszekrényén lévő külső szellőzőbemenetnél (10).

A szén-monoxid- és szén-dioxidgáz-érzékelők (1, 2) által továbbított jelek a vezérlőegység (3) a kapcsolódó perifériák működtetésével a kritikus koncentráció elérése esetében automatikusan és intenzíven beavatkozik.



1. ábra

(51) **G09F 13/00** (2006.01)**B44F 1/00** (2006.01)**F21V 21/00** (2006.01)**G09F 17/00** (2006.01)(21) **P 08 00014**

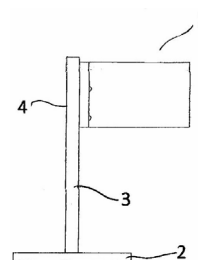
(71) (72) Fitosné Smolik Andrea, Budaörs (HU)

(54) **Világító reklámhordozó, különösen világító zászló**

(74) Mészárosné Dónusz Katalin, S.B.G. &amp; K. Szabadalmi Ügyvivői Iroda, Budapest

(57) A találmány tárgya világító reklámhordozó, különösen világító zászló.

A találmány szerinti világító reklámhordozót az jellemzi, hogy világító zászlóként van kialakítva, két fő részből, egy, az E-Line típusú világító felületet magába foglaló tartóelemből és a világításhoz szükséges elektromos energiaellátást biztosító tápegységből áll.



1. ábra

H – SZEKCIÓ  
VILLAMOSSÁG(51) **H01R 9/24** (2006.01)(21) **P 08 00698**

(71) 3M Innovative Properties Company, Saint Paul, Minnesota (US)

(72) Wu, Chen-Shin, Taoyuan (TW)

(54) **Rendező kapcsoléc**

(30) 095107484 2006.03.06. TW

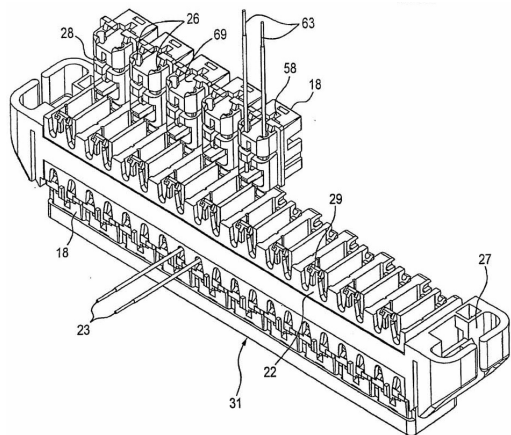
(86) PCT/US 07/04405 (87) WO 07/102983

(74) Kovács Gábor, DANUBIA Szabadalmi és Jogi Iroda Kft., Budapest

(57) A találmány tárgya rendező kapcsoléc, amely tartalmaz: egy alapot (21), az alapon elhelyezett legalább egy készlet kapcsot (30), amely kapcsnak (30) egy első vége és egy második vége van (92), amely első huzalkészlethez való csatlakoztatásra van használva, és a második vég (92)



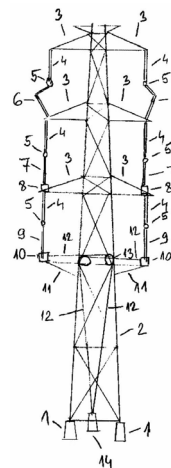
egy második huzalkészlethez való csatlakoztatásra van használva; legalább egy első fedelet (18), amely az említett alapon eltávolíthatóan van elhelyezve, és tartóeszköze van az említett első huzalkészlet tartásához, és az első fedél említett tartóeszköze az említett kapocs első végének (91) megfelelő helyzetben van; és legalább egy második fedelet, amely az említett alapon eltávolíthatóan van elhelyezve, és tartóeszköze van az említett második huzalkészlet (63) tartásához, és a második fedél említett tartóeszköze az említett kapocs második végének (92) megfelelő helyzetben van.



4. ábra

vezeték szélterhelhetősége azáltal, ha a sodronyokat (5) az oszlophoz (2) kapcsolódó karokhoz (3) nem csak felfelé, hanem lefelé is hozzacsatlakoztatjuk, ezáltal áthelyezve az erők támadási pontját oly módon, hogy a szükséges nyomvonal irányú elmozdulási lehetőség biztosított legyen.

A megfelelően kialakított pótszigetelő-1 (6) kialakítása révén önmagában biztosítja a szükséges nyomvonal irányú elmozdulási lehetőséget. A pótszigetelő-2 (7) egy rögzített csévés toldón (8) keresztül csatlakozik az alsó karhoz (3) a megfelelő elmozdulások biztosítása érdekében. A pótszigetelő-3 (9) egy mozgó csévés toldón (10) keresztül csatlakozik a pótkarhoz (11) oly módon, hogy a mozgó csévés toldó (10) nyomvonalra merőleges elmozdulását a pótsodrony (12) korlátozza, ami egy csigán keresztül (13) a pótalaphoz van rögzítve (14).



1. ábra

- (51) **H02G 7/20** (2006.01)  
**H02G 7/05** (2006.01) (13) A1  
(21) **P 07 00843** (22) 2007.12.27.  
(71) (72) Tárczy Péter, Budapest (HU)  
(54) **Elrendezés nagyfeszültségű távvezetékek tartóoszlopai szélterhelhetőségének növelésére**

(57) A találmány lényege az, hogy megközelítőleg egymás fölött elhelyezkedő sodronyokkal (5) szerelt távvezetékek esetén növelhető a táv-

A rovatban meghirdetett teljes vizsgálatú bejelentések száma: 31 db.