

HASZNÁLATI MINTA KÖZLEMÉNYEK

Adatközlés használati mintaoltalmi bejelentésekről

A – SZEKCIÓ KÖZSZÜKSÉGLETI CIKKEK

(21) **U 09 00117** (22) **2009.06.04.**
(71) Bangó László, Budapest, 1062 Andrassy út 79. fsz. 4. (HU)
(54) **Lábra erősíthető mechanikus és lérugós-görgős sporteszköz**

(21) **U 09 00111** (22) **2009.05.26.**
(71) Julius-K9 Bt., Szigetszentmiklós, 2310 Fás u. 11. (HU)
(54) **Kutyahám**
(74) Mészárosné Dónusz Katalin, S.B.G. & K. Szabadalmi Ügyvivői Iroda, Budapest

(21) **U 09 00114** (22) **2009.05.27.**
(71) Kenesei Tamás Gábor, Budapest, 1015 Ostrom u. 29. IV/2. (HU)
(54) **Ruhafogas**
(74) Mészárosné Dónusz Katalin, S.B.G. & K. Szabadalmi Ügyvivői Iroda, Budapest

(21) **U 09 00122** (22) **2009.06.16.**
(71) Schindler Gábor, Budapest, 1141 Miskolci u. 51. 1/3. (HU)
(54) **Mr. STOP**
(74) dr. Patyi Gergely, Dr. Patyi Gergely Ügyvédi Iroda, Budapest

(21) **U 09 00123** (22) **2009.06.16.**
(71) Schindler Gábor, Budapest, 1141 Miskolci u. 51. 1/3. (HU)
(54) **Izzadságfolt stop**
(74) dr. Patyi Gergely, Dr. Patyi Gergely Ügyvédi Iroda, Budapest

(21) **U 09 00115** (22) **2009.05.28.**
(71) Seper Balázs, Budapest, 1126 Böszörményi út 13–15. 4. em. 2 (HU)
(54) **Orális tabletta nyéllel ellátva**

B – SZEKCIÓ IPARI MŰVELETEK ÁLTALÁBAN ÉS SZÁLLÍTÁS

(21) **U 09 00106** (22) **2009.05.21.**
(71) Bindics Elek, Budapest, 1085 Csepregy u. 1–3. (HU)
(54) **Díszítőelem falfelületek dekorálására**

(21) **U 09 00110** (22) **2009.05.26.**
(71) Dobecc Gilbert, Lakitelek, 6065 Szikra tanya 93. (HU); Polk Zsolt, Kecskemét, 6000 Ballószög 217/a (HU)
(54) **Fényáteresztő rétegelt faipari lemezszerkezet**
(74) Pintz és Társai Szabadalmi, Védjegy és Jogi Iroda, Budapest

(21) **U 09 00116** (22) **2007.02.06.**
(71) Sumitomo Electric Bordnetze GmbH, Wolfsburg-Hattorf, 38444 Heinenkamp 18 (DE)
(54) **Automatikusan vezérelt formázószerzőm vezérlőegység kapcsolási elrendezése keményhab termékek előállításához**
(30) 102006006345.7 2006.02.08. DE
(74) Pintz és Társai Szabadalmi és Védjegy Iroda, Budapest

E – SZEKCIÓ HELYHEZ KÖTÖTT LÉTESÍTMÉNYEK

(21) **U 09 00112** (22) **2009.05.13.**
(71) PF Group A.S., 595 01 Velká Bites Janovice 80. (CZ)
(54) **Elrendezés ablakpárkány rögzítésére**
(74) dr. Krajnyák András, Dr. Asbóth–dr. Krajnyák & Társa Ügyvédi és Szabadalmi Iroda, Budapest

F – SZEKCIÓ MECHANIKA, VILÁGÍTÁS, FŰTÉS

(21) **U 09 00118** (22) **2009.06.09.**
(71) Csendes Gábor, Hajdúszoboszló, 4200 Zrínyi M. u. 5. (HU)
(54) **Fegyvertároló doboz**

(21) **U 09 00119** (22) **2009.06.09.**
(71) Energy Concept Kft., Szigetszentmiklós, 2310 Petőfi u. 65/17. (HU)
(54) **Növelt teljesítményű kemence, szemes termékek pörkölésére, polimerek alacsony hőfokú bontására**

(21) **U 09 00113** (22) **2009.05.27.**
(71) K. Szabó Gábor, Győr, 9029 Hortenzia u. 60. (HU)
(54) **Kapcsolási elrendezés medence hulladékhojének visszanyerésére**
(74) dr. Harangozó Gábor, DANUBIA Szabadalmi és Jogi Iroda Kft., Budapest

(21) **U 09 00105** (22) **2009.05.21.**
(71) Koloszar Kata, Budapest, 1173 Gyurgyalag u. 33. (HU)
(54) **Kihajtható ruhaszárító radiátor**

G – SZEKCIÓ FIZIKA

(21) **U 09 00120** (22) **2009.06.12.**
(71) CE Optics Természettudományi és Kutató Kft., Szeged 6720 Dóm tér 9. (HU)
(54) **Reflexión alapuló polarizáció- és nyalábprofil-forgató eszköz**
(74) Szabó Zsolt, DANUBIA Szabadalmi és Jogi Iroda Kft., Budapest

(21) **U 09 00103** (22) **2009.05.21.**
(71) Csendes Gábor, Hajdúszoboszló, 4200 Zrínyi M. u. 5. (HU)
(54) **Interaktív szolgáltató egység**

(21) **U 09 00107** (22) **2009.05.25.**
(71) Csendes Gábor, Hajdúszoboszló, 4200 Zrínyi M. u. 5. (HU)
(54) **Mérőállás-leolvasó modem**

Adatközlés használati mintaoltalmi bejelentésekről

(21) U 09 00104 (22) 2009.05.21.
(71) Csendes Gábor, Hajdúszoboszló, 4200 Zrínyi M. u. 5. (HU)
(54) „MOBŰ” Mobil Ügyfélszolgálat

(21) U 09 00121 (22) 2009.06.15.
(71) RP-Design Stúdió Kft., Debrecen, 4031
Sárvári Pál u. 106. (HU)
(54) Berendezés háromdimenziós álló objektum szkennelésére
(74) dr. Emri Józsefné, EMRI-PATENT Iparjogvédelmi Kft.,
Debrecen

(21) U 09 00109 (22) 2009.05.25.
(71) Signalbau Huber GmbH, Unterensingen, 72669
Kelterstr. 67. (DE)
(54) Videodetektálás PMD szenzorikával
(30) 202008007078.3 2008.05.26. DE
(74) dr. Antalffy-Zsiros András, DANUBIA Szabadalmi és Jogi
Iroda Kft., Budapest

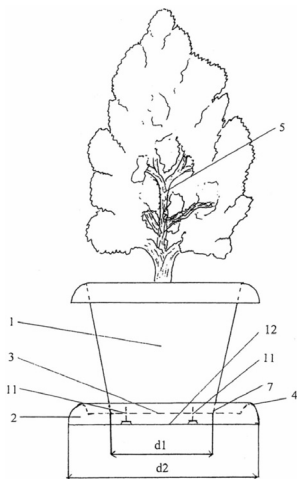
(21) U 09 00108 (22) 2009.05.25.
(71) Szabó Kálmán 70%, Budakeszi, 2092 Hársfa u. 20. (HU);
dr. Végh György 30%, Budapest, 1141 Lipótvár u. 30. (HU)
(54) Kialakítás árucikkeket, különösen tároló- vagy burkolódo-
bozban árusított árucikkeket árusító árukiadó automatákhoz
(74) Tóth-Szabó István szabadalmi ügyvivő, Budapest

A rovat 21 db közlést tartalmaz.

Megadott használati mintaoltalmak

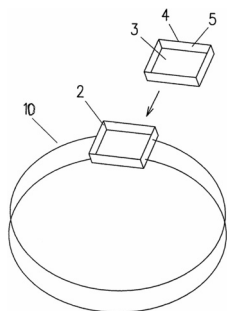
A – SZEKCIO KÖZSZÜKSÉGLETI CIKKEK

- (51) **A01G 9/04** (2006.01)
A47G 7/02 (2006.01)
(11) 003615 2009.06.08.
(21) U 09 00083 **(22) 2009.04.27.**
 (73) (72) Ledneczky Ferenc, Mecseknádasd (HU)
(54) Növénytartó eszköz
 (74) Pintz és Társai Szabadalmi, Védjegy és Jogi Iroda, Budapest
 (57) Növénytartó eszköz, amely alátétet és termótalaj, valamint növény befogadására alkalmas edényt tartalmaz, azzal jellemezve, hogy az edény (1) és az alátét (2) egymáshoz van erősítve, és az alátét (2) átmérője (d2) minimum 15%-kal, célszerűen 50–70%-kal nagyobb, mint az edény (1) aljának (3) az átmérője (d1).



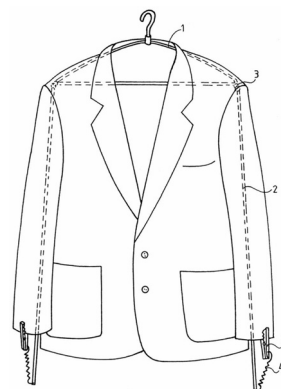
1. ábra

- (51) **A44C 15/00** (2006.01)
A44C 25/00 (2006.01)
(11) 003620 2009.06.08.
(21) U 09 00042 **(22) 2009.03.04.**
 (73) (72) Trautsch András, Budapest (HU)
(54) Zárható tárolóüreggel ellátott ékszer
 (57) Zárható tárolóüreggel ellátott ékszer, amelyen élőlény testén viselhető hordozófelülethez csatlakozó tartószerkezet van kialakítva, azzal jellemezve, hogy a tartószerkezetbe (2) rögzíthető, zárható tárolóüreg (3) tartalmazó tokkal (4) van ellátva, a tárolóüreg (3) legalább egyik határoló felülete (5) áttetsző anyagból van kiképezve és a tárolóüregben (3) pedig élőlényre, előnyösen emberre jellemző anyag (7) van elhelyezve.



1. ábra

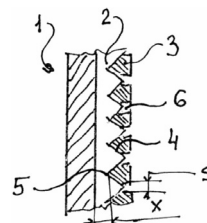
- (51) **A47G 25/48** (2006.01)
(11) 003629 2009.06.08.
(21) U 08 00211 **(22) 2008.11.17.**
 (73) FaboMed Egészségügyi Szolgáltató Kft., Budapest (HU)
 (72) Fabók József, Budapest (HU);
 dr. Fabók Ágnes, Budapest (HU)
(54) Vállfa
 (74) Weichinger András, DANUBIA Szabadalmi és Jogi Iroda Kft., Budapest
 (57) Vállfa (1), amelynek a felakasztandó ruha vállrészének alátámasztására szolgáló két szára van, azzal jellemezve, hogy a felakasztott ruhadarab két ujját lefelé húzó és a két ujj végébe kapaszkodó feszítőszerveci (5, 6, 2, 4) vannak.



2. ábra

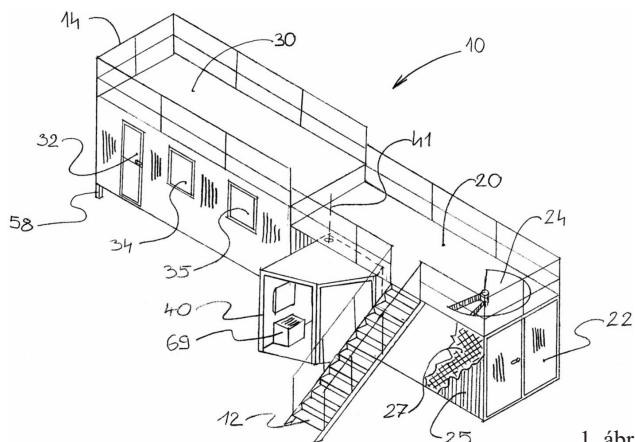
B – SZEKCIO IPARI MŰVELETEK ÁLTALÁBAN ÉS SZÁLLÍTÁS

- (51) **B01D 29/00** (2006.01)
(11) 003614 2009.06.08.
(21) U 09 00073 **(22) 2009.04.14.**
 (73) (72) Simon Lajos, Adony (HU)
(54) Folyadékiszűrő
 (74) Erdély Péter, DANUBIA Szabadalmi és Jogi Iroda Kft., Budapest
 (57) Folyadékiszűrő, különösen vízkutakban történő felhasználásra, amely bordás csőből kialakított szűrővázat és a bordás csövön rögzített szűrőelemet tartalmaz, azzal jellemezve, hogy a szűrőelem szűrőspirál (3), és a bordás cső (1) bordái (2) ék alakú, a bordák (2) hosszstengelyéhez képest keresztirányú bevágásokkal (4) vannak ellátva, ahol a bevágások (4) alsó éle (5) és a bordás cső (1) palástja közötti távolság (x) legalább 0,5 mm, a bevágásokba illeszkedő szűrőspirál (3) keresztmetszete pedig lényegében háromszög alakú, ahol a háromszög két – a 4 bevágásban nem felfekvő – sarka úgy van letörve, hogy a bordás csőre (1) feltekerített szűrőspirál (3) menetei között párhuzamos falú rést (6) határolnak.



3. ábra

használaton kívüli vagy szállítási helyzetében a konténer (10) belső terébe behajtott helyzetben van, a fülke (40) kívülről nyitott és a konténer (10) belső tere felé zárt és a belső térrel közös falának legalább egy része kívülről befelé átlátszó.

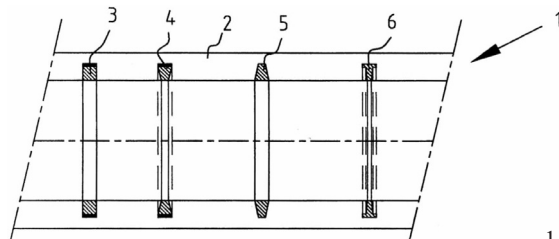


1. ábra

(54) Rugalmas cső

(30) 1028820 2005.04.20. NL
(74) dr. Kereszty Marcell, Gödölle, Kékes, Mészáros & Szabó Szabadalmi és Védjegy Iroda, Budapest

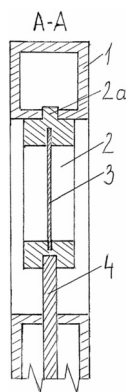
(57) Rugalmas cső koptatóíszap szállításához, amely rugalmas polimerből, például gumból lévő cső alakú testet, valamint a cső hossza mentén a polimerben elhelyezett koaxiális kopásálló gyűrűket tartalmaz, amely gyűrűk és cső alakú test belső átmérője lényegében azonos, azzal jellemezve, hogy a gyűrűk (5, 13) külső kerületükhöz közeli vastagsága kevésebb, mint a gyűrűk (5, 13) belső kerületéhez közeli vastagsága.



1. ábra

- (51) **E06B 9/00** (2006.01)
E06B 9/52 (2006.01)
(11) **003632** 2009.06.08.
(21) **U 08 00162** (22) **2008.08.26.**
(73) Kisgyörgy Sándor, Veszprém (HU)
(72) Kisgyörgy Sándor 50%, Veszprém (HU);
Kisgyörgyné Varga Edit 50%, Veszprém (HU)
(54) **Biztonsági szellőztetőháló gépjármű vezetőfülke, utastér természetes szellőztetésére**
(74) Szabóné dr. Antal Edit egyéni szabadalmi ügyvivő, Veszprém

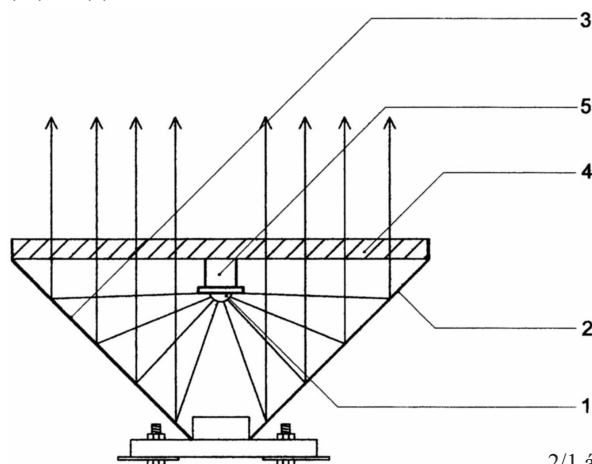
(57) Biztonsági szellőztetőháló gépjármű vezetőfülke, utastér természetes szellőztetésére azzal jellemezve, hogy az a gépjárműajtó részét képező ablakkeret (1) formai kialakításával azonos formájú merev szellőztetőkeret (2), amelybe szellőztető háló (3), célszerűen szűnyogháló van kifeszítve, és a szellőztetőkeret (2) a felső oldalán, a gépjármű ablakkeret hornyába illeszkedő szellőztetőkeret felső éllel (2a) rendelkezik, azzal átellenes alsó oldalon szellőztető keret alsó, horonnyal rendelkező része (2b) van, a szellőztetőkeret (2) célszerűen a teljes ablaküveg 5–50%-át kitevő felületű.



2. ábra

- (51) **F21V 7/00** (2006.01)
(11) **003631** 2009.06.08.
(21) **U 08 00193** (22) **2008.10.21.**
(73) Kontra-Led Kft., Mályi (HU)
(72) Engi Zoltán 40%, Mályi (HU);
Kontra László 40%, Mályi (HU);
Tóth István 10%, Miskolc (HU);
Nagy Szabolcs 10%, Szikszó (HU)
(54) **Reflektor**
(74) Karaffy Erzsébet, Miskolc

(57) Reflektor, amelynek fényvisszaverő belső felületű reflektorháza és áramforráshoz csatlakoztatott fényforrása van, azzal jellemezve, hogy reflektorházban elhelyezett belső oldalán fényvisszaverő anyaggal ellátott, kúpos kialakítású reflektortányérból (2) és a reflektortányérral (2) szemben tartóra (4) rögzített LED(ek)ből, előnyösen teljesítmény-LED(ek)ből (1) áll.



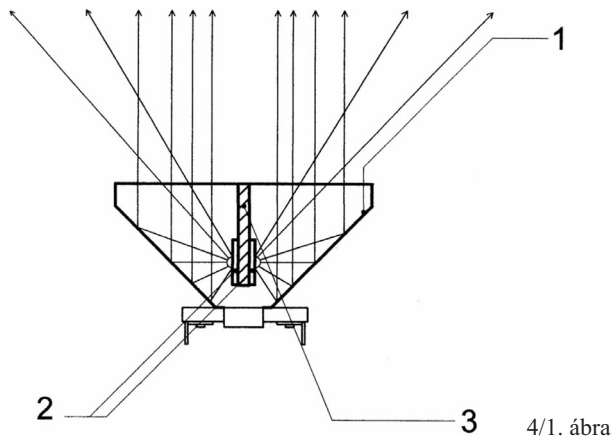
2/1 ábra

F – SEKCIÓ
MECHANIKA, VILÁGÍTÁS, FŰTÉS

- (51) **F16L 11/00** (2006.01)
F16L 11/08 (2006.01)
F16L 57/00 (2006.01)
F16L 57/06 (2006.01)
(11) **003618** 2009.06.08.
(21) **U 09 00058** (22) **2006.04.12.**
(73) Trelleborg Velp B.V., Ede (NL)
(72) Knol, Dirk, Deventer (NL)

- (51) **F21V 7/00** (2006.01)
(11) **003630** 2009.06.08.
(21) **U 08 00194** (22) **2008.10.21.**
(73) Kontra-Led Kft., Mályi (HU)
(72) Engi Zoltán 40%, Mályi (HU);
Kontra László 40%, Mályi (HU);
Nagy Szabolcs 10%, Szikszó (HU);
Tóth István 10%, Miskolc (HU)
(54) **Reflektor**
(74) Karaffy Erzsébet, Miskolc
(57) Reflektor, amelynek fényvisszaverő belső felületű reflektorháza és áramforráshoz csatlakoztatott fényforrása van azzal jellemezve, hogy a reflektorházban elhelyezett, belső oldalán fényvisszaverő anyaggal el-

látott, kúpos kialakítású reflektortányérból (1) és a reflektortányér (1) nagyobb átmérőjű pereméhez csatlakoztatott közös tartóra (3) egymásnak háttal rögzített legalább két ledből, előnyösen teljesítmény-ledből (2) áll.



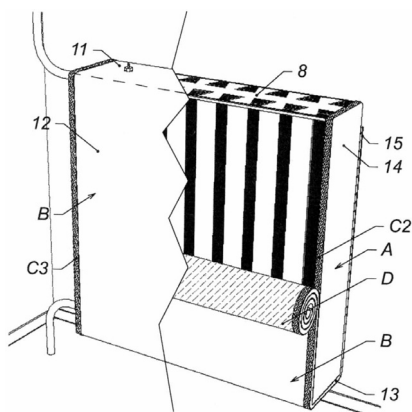
4/1. ábra

- (51) **F24H 9/00** (2006.01)
F24H 9/02 (2006.01)
 (11) **003628** 2009.06.08.
 (21) **U 08 00220** (22) **2008.11.27.**
 (73) (72) Kiss Dániel, Szombathely (HU)
 (54) **Fűtésszabályozó eszköz**

(57) Fűtésszabályozó eszköz, különösen egycsöves átfolyós rendszerű fűtőtesthez, amely egy fűtőtest (8) legalább két oldalán elhelyezett, a fűtőtest (8) oldalaival lényegében közvetlenül érintkező, szabályozható takarófelületű burkolat, azzal jellemezve, hogy

– állandó takarófelületű burkolategysége (A) és szabályozható takarófelületű burkolategysége (B) van, melyek előnyösen terítékből kialakított, egymáshoz helyállónan kapcsolódó, a belső felületén hőtükröző réteggel (D) ellátott, hőszigetelő tulajdonságú burkolóelemekből állnak, és

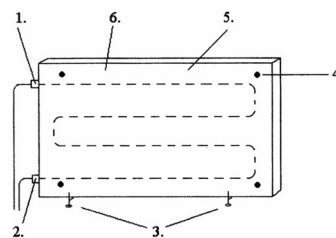
– az állandó takarófelületű burkolategység (A) és a szabályozható takarófelületű burkolategység (B) összezárást szolgáló oldható kapcsolóelemekkel (C2) van ellátva.



1.a ábra

- (51) **F28F 7/00** (2006.01)
 (11) **003627** 2009.06.08.
 (21) **U 08 00223** (22) **2008.12.02.**
 (73) (72) Bokkon Imre, Fertőszentmiklós (HU)
 (54) **Egyneműen kialakított tömböt képző tömör hőleadó felülettel ellátott fűtési-hűtési radiátor helyiségek fűtéséhez**

(57) Fűtési-hűtési radiátor azzal jellemezve, hogy egyneműen kialakított, tömböt képező, tömör szerkezetű hőleadó teste (5) van, amelyben a hőt szállító közeg számára csatorna (6) van kialakítva, és a csatornának (6) csatlakozónyílásokban (1, 2) végződő kivezetései vannak.

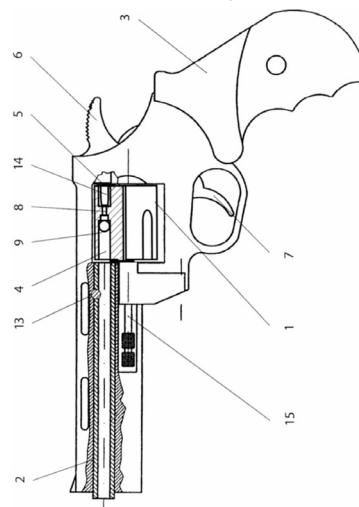


1. ábra

- (51) **F41C 3/14** (2006.01)
 (11) **003616** 2009.06.08.
 (21) **U 09 00082** (22) **2009.04.22.**
 (73) Keserű Művek Fegyvergyár Kft., Budapest (HU)
 (72) Keserű Béla Attila, Budapest (HU)
 (54) **Rugalmas lövedékes muzeális jellegű revolver**
 (74) dr. Jakab Judit, S.B.G. & K. Szabadalmi Ügyvivői Iroda, Budapest

(57) Rugalmas lövedékes muzeális jellegű revolver, amelynek revolvertokja, a revolvertokba épített revolvercsöve, a revolvertokhoz kapcsolódó, tölténykamrákat tartalmazó tára, a revolvertokba beépített elsütő billentyűje, valamint az elsütő billentyűvel működtetett, ütőszeggel szerelt kakasa van, ahol a tár a rugalmas lövedékeket előlről, és a riasztótöltényeket pedig hátulról betölthető kialakítású, és ahol a tár egyik tölténykamrája lövési helyzetben a revolvercsővel egytengelyű helyzetben van, azzal jellemezve, hogy

a tölténykamrának (4) a rugalmas lövedékkel (9) lezárt, hengeres tágulási tere (11), és a riasztótöltényt (14) befogadó, hengeres tölténytér (12) van, ahol a tágulási tér (11) és a tölténytér (12) egytengelyűen és egymással közlekedő módon van kialakítva, és közöttük éles töltény behelyezését megakadályozó szűkítést (8) képező furat van kialakítva, továbbá a revolvercső (2) belsejében fémlövedék kilövését megakadályozó, keresztmetszet-csökkentő gát (13) van kialakítva.



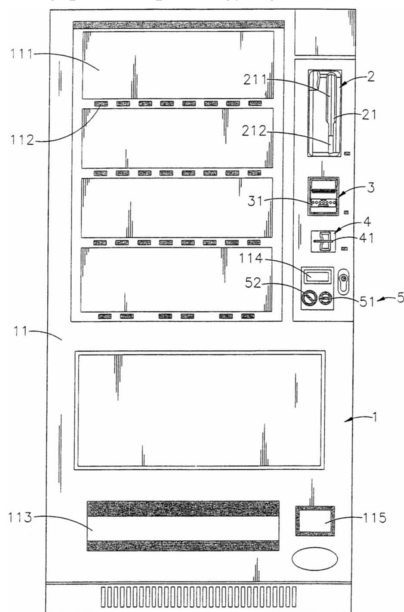
1. ábra

G – SZEKCIÓ
 FIZIKA

- (51) **G07F 7/00** (2006.01)
G07F 11/00 (2006.01)
 (11) **003626** 2009.06.08.
 (21) **U 08 00225** (22) **2008.12.05.**
 (73) International Currency Technologies Corporation, Taipei (TW)
 (72) Chang, Hung-Yi, Chilung City (ZW)
 (54) **Árusítóautomata vásárlóazonosító funkcióval**
 (74) Faber Enikő, ADVOPATENT Szabadalmi és Védjegy Iroda, Budapest

(57) Árusítóautomata, amely gazdagépet, a gazdagép homloklapjában az árusított cikkek tárolására és bemutatására alkalmas legalább egy, célszerűen több tárolórekeszt, a homloklapban a gazdagép alsó oldala

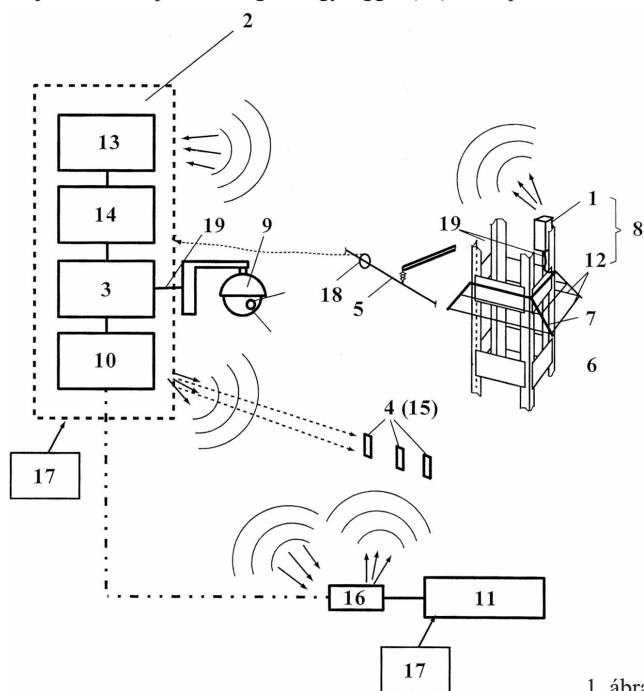
közélemben kialakított kiadónyílást tartalmaz, a homloklapján pedig a tárolórekeszeknek megfelelően elhelyezett több áruválasztó gomb, valamint a kiadónyílással szomszédosan elhelyezett érmevisszaadó nyílás van, a gazdagép homloklapján bankjegyfogadó egység, érmefogadó egység, valamint kártyaolvasó egység van, amely a kártya behelyezéséhez és lehúzásához kártyaolvasó nyílással van ellátva, azzal jellemezve, hogy a gazdagép (1) hitelességvizsgáló modul (223) és képérzékelő modul (224) rendelkezik, a kártyaolvasó nyílásnak (21) felső kártyabehelyező része (211) és alsó kártyakivevő része (212) van, a hitelességvizsgáló modul (223) és a képérzékelő modul (224) a behelyezett kártya valóságának megállapítására alkalmasan van kiképezve; a bankjegyfogadó egység (3) a kártya és bankjegy külön behelyezéséhez behelyezőrészel (31), a behelyezett bankjegyet a gazdagép (1) belseje felé, hamis bankjegy esetén pedig azt vissza a gazdagépen (1) kívülre továbbító eszközzel (33), valamint a behelyezett kártya és a behelyezett bankjegy valóságát és értékét felismerő eszközzel (34) rendelkezik; az érmefogadó egység (5) az érme behelyezéséhez érmeréssel (51), a bedobott érmét az érmevisszaadó nyíláshoz (115) ejtő érmevisszaadó gombbal (52), és a bedobott érme valóságának és értékének megállapításához indukciós tekercs-modullal (54) rendelkezik; a gazdagép (1) központi egységet (12) tartalmaz; a kártyaolvasó egység (2) is tartalmaz központi egységet (22), amely elektromosan össze van kötve a kártyaolvasó egység (2) hitelességvizsgáló moduljával (223) és képérzékelő moduljával (224), valamint a gazdagép (1) központi egységével (12); továbbá a bankjegyfogadó egység (3) is tartalmaz központi egységet (32), amely elektromosan össze van kötve a bankjegyfogadó egység (3) továbbítóeszközével (33) és felismerőeszközével (34), valamint a gazdagép (1) központi egységével (12); és az érmefogadó egység (5) is tartalmaz központi egységet (53), amely elektromosan össze van kötve az indukciós tekercs-modullal (54), és ugyancsak a gazdagép (1) központi egységével (12).



1. ábra

- (51) **G08B 13/12** (2006.01)
G08B 25/08 (2006.01)
 (11) **003623** 2009.06.08.
 (21) **U 09 00012** (22) **2009.01.26.**
 (73) Inter Tan-Ker Zrt., Budapest (HU)
 (72) Kossa György 50%, Budapest (HU);
 Harmati István 20%, Budapest (HU);
 Hajnal József 30%, Gödöllő (HU)
(54) Berendezés légvezetékek, kábelek vagyonsvédelmére
 (74) Hergár Jenő szabadalmi ügyvivő, Budapest
 (57) Berendezés légvezetékek, kábelek vagyonsvédelmére, mely berendezésnek a védeni kívánt objektum illetéktelen megközelítését jelző jelzőeszköze van, van egy vezérlőegységgel irányított, élő képeket továbbító, forgatható és közelíthető kamerája, van egy központi számítógépe, azzal jellemezve, hogy a jelzőeszköz több, egymással csoportot,

vagy csoportokat alkotó, egyenként önálló elektronikus azonosítóval ellátott jelzőegységből (8) áll, melyek a légvezetéket, vagy kábelt (5) tartó oszlopra (6) vannak felerősítve; a jelzőegységek (8) egy-egy csoportja egy felügyelet nélküli gyűjtőponti egységgel (2) áll kommunikációs kapcsolatban; a jelzőegységek (8) egy szakadó, és szakadása által jelzést kiváltó hurokvezetékéből (12) és egy, saját áramellátó rendszerrel ellátott adóegységből (1) állnak, amelyek egymással közvetlen vezetékes kapcsolatban vannak; a hurokvezetékek (12) az oszlopokra (6) szerelt, mechanikus akadályt (7) képező szerkezetre vannak felerősítve; a gyűjtőponti egységnek (2) van egy kommunikációs kapcsolaton keresztül az oszlopokon (6) lévő adóegység (1) jeleit venni képes vevőegysége (13), ez a vevőegység (13) kapcsolatban áll egy értékelő és feldolgozó egységgel (14), ez pedig a kamerát (9) vezérlő, élő képek rögzítésére is alkalmas, kameravezérlő és képrögzítő egységgel (3) áll kapcsolatban; ehhez kapcsolódik egy kommunikációs kapcsolattal rendelkező jelzés- és képátviteli egység (10); a központi számítógép (11) egy, adott esetben több gyűjtőponti egységgel (2) kapcsolatban álló, azoktól küldött jelzések azonosítását és rögzítését végző, szoftverrel ellátott, személyi számítógép, amely szünetmentes tápegységgel rendelkezik és egy kommunikációs kapcsolattal rendelkező jelzés- és képátviteli-fogadó egységgel (16) áll kapcsolatban.



1. ábra

- (51) **G09B 5/00** (2006.01)
G09B 5/04 (2006.01)
 (11) **003625** 2009.06.08.
 (21) **U 08 00234** (22) **2008.12.30.**
 (73) Agyturbo Kft., Budapest (HU)
 (72) Sziládi Gyula, Budapest (HU);
 Temesi László, Szigethalom (HU)
(54) Személyfejlesztő és/vagy oktató berendezés
 (74) dr. Kovári György, ADVOPATENT Szabadalmi és Védjegy Iroda, Budapest
 (57) Személyfejlesztő és/vagy oktató berendezés, amelynek információ továbbítására alkalmas számítógéppel (1) működési kapcsolatban álló videószemüvege (3) és fülhallgatói vannak, és elektro-enkefalográf (EEG)-egységgel (4), valamint a számítógép (1) és az EEG-egység (4) közé iktatott interface-szel (5) rendelkezik, azzal jellemezve, hogy
 – az EEG-egység (4) legalább egy-egy, az agyféltekéhez külön-külön hozzárendelt csatornával (18, 19) rendelkezik;
 – az EEG-egységtől kiinduló elektródái (12a–12c) vannak, amelyek a berendezést használó személy mindkét füléhez és a homlokához (11) száraz kontaktussal vannak csatlakoztatva;
 – az EEG-egység (4) a homlok (11) magasságában a fejhez rögzíthető fejpántba (10) van beépítve.

Használati mintaoltalom megszűnése és újra érvénybe helyezése

Használati mintaoltalom megszűnése díjfizetés hiányában	MM3K	
(11) 002020 (54) Javitott tulajdonságú lengéscsillapító-vizsgáló berendezés	(21) U 00 00317	(11) 002736 (54) Szappanbuborékot fúvó reklámeszköz
(11) 002025 (54) Előre gyártott útszegély	(21) U 00 00334	(11) 002739 (54) Hangfal-szerkezeti elrendezés házimozsi rendszerekhez
(11) 002097 (54) Építőjáték-készlet	(21) U 99 00291	(11) 002745 (54) Szerkezeti elrendezés grafikai és/vagy tipográfiai ábrákat folyadékfüggönyként megjelenítő szerkezethez
(11) 002355 (54) Fejvédő pánt	(21) U 01 00286	(11) 003133 (54) Szerelhető csúszásmentes talpelem lábbelihez
(11) 002554 (54) Tárolóeszköz élelmiszer-ipari termékek tárolására	(21) U 02 00327	(11) 003309 (54) Távkapcsoló eszköz
(11) 002582 (54) Cserélhető díszítőelemmel ellátott ékszer	(21) U 02 00318	(11) 003509 (54) Napvédő rolettaegység
(11) 002713 (54) Fémbetétes plombaszerkezet	(21) U 03 00269	(11) 003510 (54) Interaktív hirdetőegység
(11) 002715 (54) Hordozható hőtartó eszközkészlet elsősorban palackos italok számára	(21) U 03 00285	A rovat 17 db közlést tartalmaz.
(11) 002719 (54) Fejvédő pánt	(21) U 03 00268	Használati mintaoltalom újra érvénybe helyezése
(11) 002735 (54) Kerékpár függőleges kormánycsövére szerelhető információhordozó eszköz	(21) U 03 00290	NB3K
		(11) 002890 (54) Kovázkészítő és -adagoló berendezés
		A rovat 1 db közlést tartalmaz.