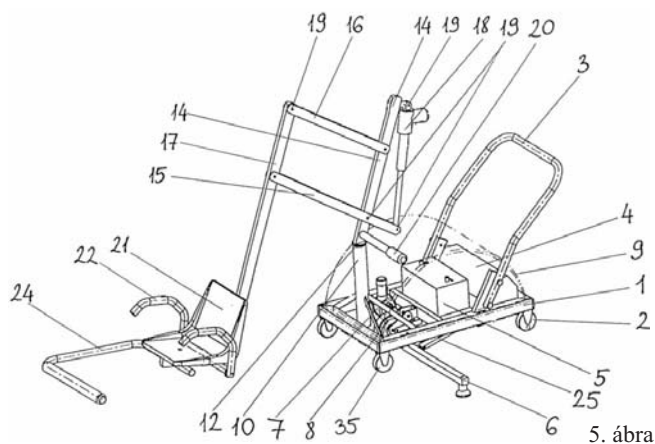


## Megadott használati mintaoltalmak

A – SZEKCIÓ  
KÖZSZÜKSÉGLETI CIKKEK

- (51) **A61G 7/10** (2006.01)  
**A61G 7/14** (2006.01)  
(11) **003608** 2009.05.12.  
(21) **U 08 00232** (22) **2008.12.19.**  
(73) (72) Szécsi Imre, Békéscsaba (HU)  
(54) **Önjáró uszodai beemelőszerkezet**  
(74) Szilágyi Ildikó, VTPatent Iparjogvédelmi és Innovációs Iroda Kft., Budapest

(57) Önjáró uszodai beemelőszerkezet, melynek keretre szerelt kerekei, tolókarja, ellensúlyja, akkumulátora és elektromos munkahengerrel működtetett, egymáshoz csuklók segítségével, forgatható módon kapcsolt karokból álló beemelőszerkezete van, amely beemelőszerkezet végén szék rögzül, azzal jellemezve, hogy a keret (1) alsó részéhez csuklóval (34) kapcsolódó kitámasztó láb (6), a meghajtott kerékhez (8) a kitámasztó lábhoz (6) csuklóval (34) kapcsolódó tolórud (25), a tolórudhoz (25) csuklóval (34) kapcsolódó és a kerethez (1) a forgásponton (31) rögzülő mechanikai rúd (26), a mechanikai rúdhoz (26) csuklóval (34) kapcsolódó rúd (27), a rúdhoz (27) csuklóval (34) kapcsolódó villán (28) keresztül van összekapcsolva oly módon, hogy a villa (28) a meghajtott kerék (8) tengelyéhez (33) rögzül, és a meghajtott kerék (8) tengelyéhez (33) van rögzítve a kar (29), amely karnak (29) másik vége a 30 keresztmerezvítőhöz szintén csukló (34) segítségével van rögzítve, valamint a meghajtott kerék (8) tengelyéhez (33) meghajtomotor (7) van rögzítve.



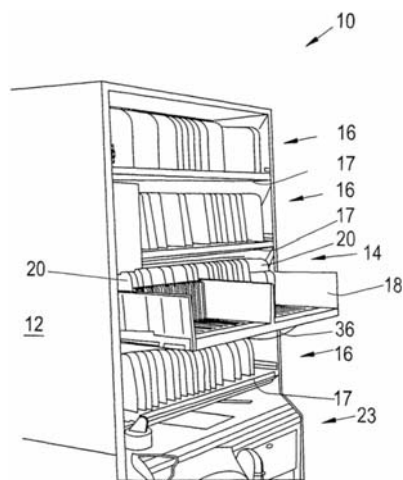
5. ábra

B – SZEKCIÓ  
IPARI MŰVELETEK ÁLTALÁBAN ÉS SZÁLLÍTÁS

- (51) **B07C 7/02** (2006.01)  
**B07C 3/00** (2006.01)  
(11) **003613** 2009.05.12.  
(21) **U 08 00177** (22) **2006.02.15.**  
(73) PPG Perner Publishing Group, Goldach (CH)  
(72) Perner, Wolfgang, Gmunden (AT)  
(54) **Szortírozó szekrény**  
(86) PCT/EP 06/01372  
(74) Kis-Kovács Annemarie, DANUBIA Szabadalmi és Jogi Iroda Kft., Budapest

(57) Szortírozó szekrény (10) szortírozandó elemek, különösen postai küldemények szortírozására, amely tartalmaz:

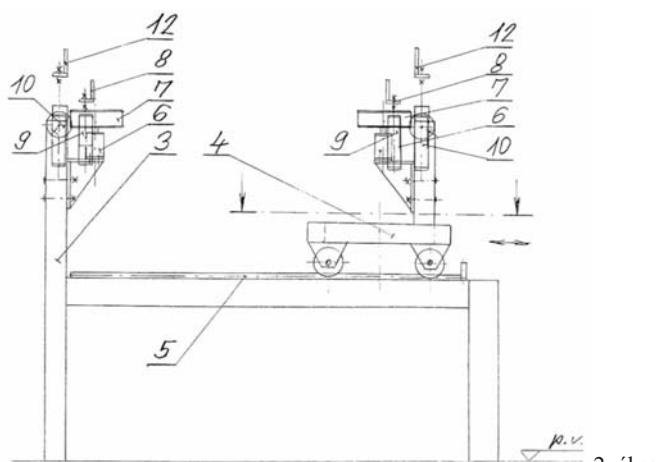
- egy, előnyösen korpuszként kialakított, előlről nyitott tartótestet (12),
- legalább egy, a tartótestben (12) elhelyezkedő szortírozórekeszt (14, 16) szortírozott, szortírozandó elemek felvételére, és
- legalább egy elválasztó elemet a legalább egy szortírozórekesz (14, 16) alrekeszekké való felosztására, ahol
- legalább egy szortírozórekesz (14) egy, a tartótestből (12) kihúzási irányban (52) legalább részben kihúzható, előnyösen előlről nyitott kihúzható fiókot (18) foglal magában, és
- legalább egy elválasztóelem egy, a kihúzási iránnyal (52) párhuzamosan elrendezett, a kihúzható fiókot (18) betölt állapotában felosztó elkülönítőelemként (20, 21, 22) van kiképezve, azzal jellemezve, hogy
- a legalább egy elkülönítőelem (20, 21, 22) a kihúzható fiókban (18) hátul elrendezett élén egy horoggal (46) van ellátva, amelynek horognyílása (48) előnyösen lefelé van irányítva, és
- a tartótestben (12) egy vízszintes, a kihúzható fiók (18) hátsó falával (30) párhuzamosan elrendezett, a horoggal (46) összekapcsolható tartóél vagy tartórúd (50) van elrendezve, és
- a horog (46) külső oldalán (47) és/vagy a tartórúd (50), illetve a tartóél a kihúzható fiók (18) felé mutató oldalon le van munkálva.



1. ábra

- (51) **B44D 3/18** (2006.01)  
(11) **003610** 2009.05.12.  
(21) **U 09 00006** (22) **2009.01.12.**  
(73) Dekor Europa Kft., Dunaharaszti (HU)  
(72) Tasnády Ernő, Budapest (HU)  
(54) **Vászonképfeszítő**

(57) Vászonképfeszítő, azzal jellemezve, hogy fix kerete (3) és mozgó (4) kerete van, a fix kereten (3) a mozgó keret kerekeken történő elmozdulását lehetővé tevő, vízszintes tengelyű acélrudak (5) vannak rögzítve, a mozgó keretre (4) és a fix keretre (3) állítható módon szerelt függőleges tengelyű pneumatikus munkahengereken (6) keresztül kapcsolódnak a képkeretartó elemek (7), ezekhez rögzítve függőleges tengelyű pneumatikus munkahengereken keresztül kapcsolódnak a képkeretmegfogó lécek (8), továbbá a mozgó kerethez (4) és a fix kerethez (3) elforgatható módon szerelt, pneumatikus munkahengerekkel (13) működtetett csappal rögzíthető tárcsákhoz (11) rögzített, szintén függőleges tengelyű pneumatikus munkahengereken (10) keresztül kapcsolódnak a képvaszonmegfogó lécek (12).

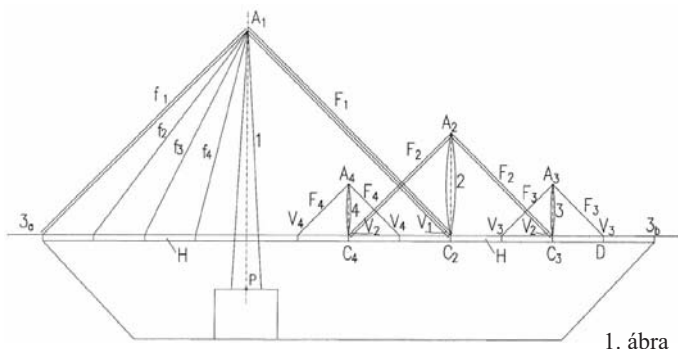


2. ábra

E – SEKCIÓ  
HELYHEZ KÖTÖTT LÉTESÍTMÉNYEK

- (51) **E01D 1/00** (2006.01)  
**E01D 11/00** (2006.01)  
(11) **003612** 2009.05.12.  
(21) **U 09 00018** (22) **2009.01.30.**  
(73) (72) Fritz László, Verőce (HU)  
(54) **Ferde kábel függesztésű híd**

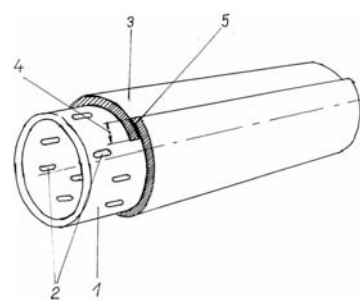
(57) Ferde kábel függesztésű híd, amelynek legalább egy fő alátámasztási pontja (P), továbbá az alátámasztási pontban (P) támadó erővel alátámasztott legalább egy pillére (1) van, valamint a pillérhez (1), a pillér (1) legalább egy feszítési pontjáról (A1) ferde függesztőkábellel (F1) hídpálya (H) van függesztve úgy, hogy a függesztőkábel (F1) vége (V1) a hídpályához (H) van rögzítve, és a hídpályának (H) első vége (3a) és második vége (3b) van, azzal jellemezve, hogy a hídpályán (H) további, lebegő pillérek (2, 3... n) vannak elrendezve, és az egyes lebegő pillérek (2, 3... n) feszítési pontja (A2, A3... An) legalább két ferde függesztőkábellel (F2, F3... Fn) van a hídpályához (H) rögzítve, továbbá az egyes lebegő pillérek (2, 3... n) talppontja (C2, C3... Cn) és egy legalább egy másik pillér (1, 2... n) feszítési pontja (A1, A2, A3... An) ferde függesztőkábellel (F1, F2, F3... Fn) van összekötve.



1. ábra

- (51) **E02B 11/00** (2006.01)  
(11) **003605** 2009.05.12.  
(21) **U 08 00192** (22) **2008.10.17.**  
(73) Ko & Co Kft., Tiszaújváros (HU)  
(72) Kovács Gyula, Tiszaújváros (HU)  
(54) **Dréncső konstrukció**  
(74) Várnai Anikó, INTERINNO Szabadalmi Iroda, Budapest

(57) Dréncső konstrukció, amelynek kerülete egy porózus textília szűrőköpennyel van bevonva, azzal jellemezve, hogy a nyílásokkal ellátott dréncső (1) egy anyagfolytonos, porózus szűrőköpennyel (3) van körülvéve szoros illesztéssel úgy, hogy a szűrőköpény (3) két vége átfedéssel (4) van egymásra hajtva és az átfedés (4) mentén a szűrőköpény (3) hengerpalást kerülete rögzítéssel (5) van ellátva.

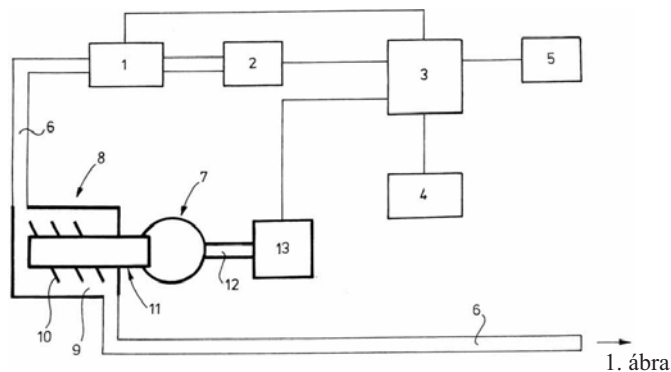


1. ábra

F – SEKCIÓ  
MECHANIKA, VILÁGÍTÁS, FŰTÉS

- (51) **F02B 75/00** (2006.01)  
**F02G 1/00** (2006.01)  
(11) **003609** 2009.05.12.  
(21) **U 08 00233** (22) **2008.12.23.**  
(73) (72) Daróczy Gábor, Székesfehérvár (HU)  
(54) **Megnövelt hatásfokú hajtás**  
(74) Erdély Péter, DANUBIA Szabadalmi és Jogi Iroda Kft., Budapest

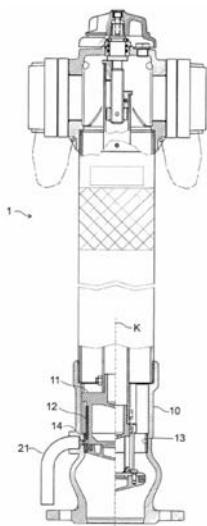
(57) Megnövelt hatásfokú hajtás, elsősorban gépjárművekhez, amely hajtás belső égésű motort, a belső égésű motorral meghajtott generátort és kipufogócsövet tartalmaz, azzal jellemezve, hogy a kipufogócső (6) egy Stirling-motor (7) meleg oldalát (8) körülvevő kamrán (9) van átvezetve, és a Stirling-motor (7) kimenő tengelyével (12) egy második generátor (13) van meghajtott, amely villamos szabályzó és töltő egységen (3) keresztül akkumulátorra (4) és villanymotorra (5) van kapcsolva.



1. ábra

- (51) **F16K 1/12** (2006.01)  
(11) **003607** 2009.05.12.  
(21) **U 08 00224** (22) **2008.12.03.**  
(73) HAWLE Szerelvénygyártó és Forgalmazó Kft., Szentendre (HU)  
(72) Balogh József, Budapest (HU);  
Göcze Ferenc, Budapest (HU);  
Czaha Gábor, Budapest (HU);  
Warga Lóránt, Dunakeszi (HU)  
(54) **Szelepszerkezet, különösen tűzcsaphoz**  
(74) dr. Kereszty Marcell szabadalmi ügyvivő, Gödölle, Kékes, Mészáros & Szabó Szabadalmi és Védjegy Iroda, Budapest

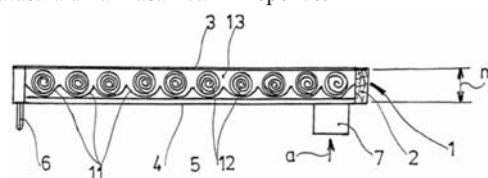
(57) Szelepszerkezet, különösen tűzcsaphoz (1), amely szelepszerkezet áramlással ellentétes nyitását, és házat (10) és abban lineáris mozgatási irányban megvezetett dugattyút (11) tartalmaz, amely dugattyút (11) a mozgatási iránnyal párhuzamos olyan csúsztató támaszfelületekkel (12) van ellátva, amelyek felfeksznek a házban (10) kialakított belső felületekre, és amelyek a dugattyút (11) középtengelyétől egyenlő távolságra vannak elrendezve, azzal jellemezve, hogy a dugattyút (11) három támaszfelületet (12) tartalmaz, amelyek a házban (10) elrendezett ülékfelületekre (14) fekszenek fel, és amelyek egymástól egyenlő távolságra vannak elrendezve.



1. ábra

- (51) **F24J 2/00** (2006.01)  
 (11) **003606** 2009.05.12.  
 (21) **U 08 00208** (22) **2008.11.14.**  
 (73) (72) Máté Viktor, Cserszegtomaj (HU);  
 Scherman Zsolt, Gyenesdiás (HU)  
 (54) **Berendezés helyiség fűtésére és/vagy használati melegvízzel való ellátására napenergia hasznosításával**  
 (66) U0800072 2008.04.16. HU  
 (74) dr. Kovári György, ADVOPATENT Szabadalmi és Védjegy Iroda, Budapest

(57) Berendezés helyiség napenergia hasznosításával történő fűtésére vagy/és használati meleg vízzel való ellátására, amelynek a helyiségen (19) kívül elhelyezkedő, a napsugárzással felmelegítendő közeg vezetésére szolgáló járatokat tartalmazó, fényátbocsátó fedéllel (3) lezárt házzal (1) rendelkező napkollektora (14) van, azzal jellemezve, hogy a járatokat (1) felületnövelő betétet (12) tartalmazó levegővezető csövek (10) képezik, amelyeket távközzel reflektáló elemek (11) vesznek részlegesen körül, és a csövek (10) végei tartományában a házban (1) légtér (7a, 9a) vannak kialakítva, amelyek a helyiséggel (19) állnak kapcsolatban oly módon, hogy az egyik, célszerűen alsó légtérbe (7a) oda a helyiségből (19) levegőt befúvató és a napkollektor (14) csövein (10) átáramoltató eszközt, előnyösen ventilátort (17) tartalmazó vezeték (16) van csatlakoztatva, a másik – célszerűen felső – légtér (9a) pedig a napkollektorban (14) felmelegedett levegőnek a helyiségbe (19) és/vagy meleg víz, különösen használati vagy fűtési meleg víz készítésére szolgáló eszközhöz, például vízkeringtetésre szolgáló csőkígyóhoz bocsátására alkalmasan van kiképezve.

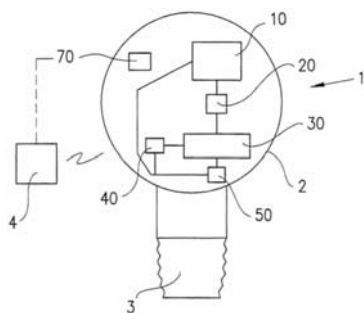


2. ábra

A rovatban meghirdetett használati mintaoltalmak száma: 9 db.

- (51) **F21K 7/00** (2006.01)  
 (11) **003611** 2009.05.12.  
 (21) **U 09 00008** (22) **2009.01.15.**  
 (73) Emke Kft., Szeged (HU)  
 (72) Wábits Győző, Szeged (HU)  
 (54) **Javított műszaki tulajdonságokkal rendelkező fényforrás**  
 (74) Faber Miklós, ADVOPATENT Szabadalmi és Védjegy Iroda, Budapest

(57) Javított műszaki tulajdonságokkal rendelkező fényforrás, amely házban elrendezve fénykibocsátó diódákat tartalmaz, a fénykibocsátó diódák pedig szabályozó részegységgel vannak összeköttetésben, azzal jellemezve, hogy egy vagy több többszínű fény sugárzására alkalmas fénykibocsátó diódája (10) van, ahol a fénykibocsátó diódák (10) a szabályozó részegység (20) közbeiktatásával vezérlőegységhez (30) vannak csatlakoztatva, a vezérlőegység (30) csatlókapuhoz (40) kapcsolódik, a szabályozó részegység (20), a vezérlőegység (30) és a csatlókapu (40) energiaforráshoz (5) kapcsolható tápfeszültség csatlakozó pontokkal (51, 52) rendelkező tápegységgel (50) van összeköttetésben, a fénykibocsátó diódák (10), a szabályozó részegység (20), a vezérlőegység (30), a csatlókapu (40) és a tápegység (50) pedig egyetlen házban (2) van elrendezve.



1. ábra