

HASZNÁLATI MINTA KÖZLEMÉNYEK

Adatközlés használati mintaoltalmi bejelentésekről

A – SZEKCIÓ

KÖZSZÜKSÉGLETI CIKKEK

- (21) **U 09 00062** (22) **2009.03.31.**
 (71) Coca-Cola Beverages (Magyarország) Kft., Dunaharaszti, 2330 Némedi út 104. (HU)
 (54) **Elemkészlet hasonló árucikkek összefüggő réteges alakzatban való tárolását szolgáló, variálható polcokhoz**
 (74) dr. Köteles Zoltán, S.B.G. & K. Szabadalmi Ügyvivői Iroda, Budapest

- (21) **U 09 00061** (22) **2009.03.30.**
 (71) Kondor Edit, Budapest, 1102 Endre u. 7/b fszt. 13. (HU)
 (54) **Golyós szín- és képkirakó játék**

B – SZEKCIÓ

IPARI MŰVELETEK ÁLTALÁBAN ÉS SZÁLLÍTÁS

- (21) **U 09 00067** (22) **2009.04.07.**
 (71) Bódi Ferenc, Verőce, 2621 Árpád u. 76. (HU);
 Dávid Ferenc, Nagykovácsi, 2094 Templomkert u. 8. (HU)
 (54) **Hamisítás ellen védett biztonsági csomagolóeszköz**
 (74) Rónaszéki Tibor szabadalmi ügyvivő, Budapest

- (21) **U 09 00059** (22) **2009.03.24.**
 (71) EUROPELIFT Gépjárműjavító, Szolgáltató és Kereskedelmi Betéti Társaság, Zalalegyszeg, 8900 Andrásida u. 33/a fszt. 8. (HU)
 (54) **Berendezés kosaras személyemelő gép futóművének szélesség- és magasságállítására**
 (74) Farkas Tamás, DANUBIA Szabadalmi és Jogi Iroda Kft., Budapest

- (21) **U 09 00073** (22) **2009.04.14.**
 (71) Simon Lajos, Adony, 2457 Tánicsics Mihály út 33. (HU)
 (54) **Szűrőelem**
 (74) Erdély Péter, DANUBIA Szabadalmi és Jogi Iroda Kft., Budapest

- (21) **U 09 00051** (22) **2009.03.11.**
 (71) Tógyer Károly, Hajdúszoboszló, 4200 Dózsa György út 31. (HU)
 (54) **Fedél elsősorban élelmiszerek befogadására, kiszolgálására és elfogyasztására alkalmas tárolóedények lezárására**
 (74) Horváthné Faber Enikő, ADVOPATENT Szabadalmi és Védjegy Iroda, Budapest

E – SZEKCIÓ

HELYHEZ KÖTÖTT LÉTESÍTMÉNYEK

- (21) **U 09 00060** (22) **2008.04.21.**
 (71) Csorba József, Lajosmizse, 6050 Illyés Gyula u. 27. (HU)
 (54) **Csökkentett káros anyag kibocsátására alkalmas szennyvízelvezető hálózat**
 (74) Rónaszéki Tibor szabadalmi ügyvivő, Budapest

- (21) **U 09 00068** (22) **2009.04.07.**
 (71) Harnóczi László, Kiskunmajsa, 6120 Szent László út 17. (HU)
 (54) **Eszközészlet tetőhéjalások vízzárására**
 (74) Rónaszéki Tibor szabadalmi ügyvivő, Budapest

- (21) **U 09 00057** (22) **2009.03.23.**
 (71) Jakab Áron, Budapest, 1115 Csóka u. 3/b (HU)
 (54) **Közúti tájékoztató eszköz**
 (74) Horváthné Faber Enikő, ADVOPATENT Szabadalmi és Védjegy Iroda, Budapest

- (21) **U 09 00071** (22) **2009.04.09.**
 (71) Koltai Viktor Béla, Szolnok, 5000 Lovas István u. 13. 8/71. (HU);
 Suki Nándor, Öcsöd, 5451 Ady Endre út 11. (HU)
 (54) **Útburkolati segédeszköz, előnyösen aszfalt, beton, makadám, esztrich felületek csúszásmentesítésére**

- (21) **U 09 00069** (22) **2009.04.07.**
 (71) Lenkei Balázs, Budapest, 1115 Keveháza u. 11. (HU)
 (54) **Mobil kültéri zuhanyállvány**
 (74) Benkóné Csillag Lucia szabadalmi ügyvivő, Budapest

- (21) **U 09 00064** (22) **2009.04.02.**
 (71) Polhammer Győző, Budapest, 1121 János Zsigmond u. 39. (HU)

- (54) **Kapcsolószervezet tárolóállvány szerkezeti elemeinek oldható összekapcsolására**
 (74) Szabó Gyula, Budakalász

- (21) **U 09 00065** (22) **2009.04.02.**
 (71) Polhammer Győző, Budapest, 1121 János Zsigmond u. 39. (HU)

- (54) **Modul válaszfalás épületszerkezet**
 (74) Szabó Gyula, Budakalász

- (21) **U 09 00075** (22) **2009.04.15.**
 (71) Polhammer Győző, Budapest, 1121 János Zsigmond u. 39. (HU)

- (54) **Modul rendszerű parkolótorony**
 (66) U0900021 2009.02.06. HU
 (74) Szabó Gyula, Budakalász

- (21) **U 09 00074** (22) **2009.04.15.**
 (71) Sasvári Tamás, Miskolc, 3532 Andrásy út 64. (HU)
 (54) **Puzzle-rendszerű építőipari burkolatok**

F – SZEKCIÓ

MECHANIKA, VILÁGÍTÁS, FŰTÉS

- (21) **U 09 00070** (22) **2009.04.08.**
 (71) Bay Zoltán Alkalmazott Kutatási Közalapítvány, Budapest, 1116 Fehérvári út 130. (HU);
 PENTAGroup Bt., Budapest, 1092 Bakáts tér 9. (HU);
 REÁL 91 Tervezőiroda Kft., Budapest, 1146 Abonyi u. 13. (HU)
 (54) **Hőcserélő modul**
 (74) dr. Kereszty Marcell, Gödölle, Kékes, Mészáros & Szabó Szabadalmi és Védjegy Iroda, Budapest

(21) U 09 00054 (22) 2009.03.16.
 (71) Kovács Csaba József, Salgótarján, 3100 Rákóczi út 142. (HU)
(54) Rétegelt (szendvics szerkezetű) hőszigetelésű energia-takarékos átalakított hőcserélő (Fűtési és melegvízes cirkó kazánokhoz)

(30) 202008003557.0 2008.03.13. DE

(21) U 09 00066 (22) 2009.04.06.
 (71) Lenkei Balázs, Budapest, 1115 Keveháza u. 11. (HU)
(54) Mobil napkollektoros vízmelegítő
 (74) Benkőné Csillag Lucia szabadalmi ügyvivő, Budapest

(21) U 09 00053 (22) 2009.03.13.
 (71) RIELA - Getreidetechnik Karl-Heinz Knoop e.K., Hörstel-Riesenbeck, 48477 Münsterstr. 73 (DE)

(54) Toló-fordító szárítóberendezés
 (30) 202008003557.0 2008.03.13. DE
 (74) Sipos József, DANUBIA Szabadalmi és Jogi Iroda Kft., Budapest

(21) U 09 00063 (22) 2009.04.01.
 (71) Tamási Tibor, Budapest, 1223 Művelődés u. 33. (HU)
(54) Osztóblokk
 (74) dr. Bándy Tamásné, PATENDER Nemzetközi Iparjogvédelmi Képviseleti Kft., Budapest

(21) U 09 00072 (22) 2009.04.09.
 (71) Terdik Tibor, Miskolc, 3525 Wesselényi u. 4/a (HU)
(54) Hőtárolós faelgázosító fűtőkészülék

(21) U 09 00058 (22) 2009.03.23.
 (71) Trelleborg Velp B.V., Ede, 6718 ZD Knuttelweg 8 (NL)
(54) Rugalmas cső
 (30) 06733061.3 2006.04.12. EU
 1028820 2005.04.20. NL
 (74) dr. Kereszty Marcell, Gödölle, Kékes, Mészáros & Szabó Szabadalmi és Védjegy Iroda, Budapest

(21) U 09 00052 (22) 2009.03.12.
 (71) Varga József Zsolt, Szabadbattyán, 8151 Iskola u. 36. (HU)
(54) Egyetemes légbefúvó és légelszívó készülék

G – SZEKCIÓ
 FIZIKA

(21) U 09 00055 (22) 2009.03.18.
 (71) Vizi Balázs, Budapest, 1192 Kós Károly tér 11. (HU)
(54) Moiré-effektus alapján kialakított hirdetőtábla és/vagy egyéb felületek

A rovat 24 db közlést tartalmaz.

Megadott használati mintaoltalmak

A – SZEKCIÓ
KÖZSZÜKSÉGLETI CIKKEK

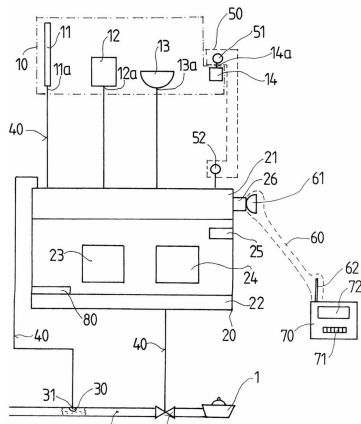
(51) **A01G 25/16** (2006.01)
(11) **003597** 2009.04.14.
(21) **U 08 00205** (22) **2008.11.12.**

(73) (72) Mata Miklós, Dunakeszi (HU);
Szemelveisz Szilárd, Dunakeszi (HU)

(54) Önműködő öntözőberendezések

(74) Rónaszéki Tibor Szabadalmi Ügyvivő, Budapest

(57) Önműködő öntözőberendezés, amely öntözőszerkezetet, környezeti jellemzők meghatározására szolgáló mérőegységet, az öntözőszerkezethez csatlakoztatható beavatkozó részegységet, valamint a mérőegység és a beavatkozó részegység közé beillesztett vezérlő részegységet, továbbá legalább a vezérlő részegység működtetésére alkalmas energiaforrást tartalmaz, a vezérlő részegység adattároló részegységgel van kiegészítve, és a vezérlő részegység adatbeviteli eszközzel összekapcsolható programozó bemenettel rendelkezik, azzal jellemezve, hogy a mérőegység (10) hőmérsékletmérő részegységet (11) tartalmaz, ahol a hőmérsékletmérő részegység (11) jeladó kimenete (11a) a vezérlő részegység (20) bemeneti kapujával (21) van összekötésben, míg a vezérlő részegységben (20) öntözés-időtartam meghatározó eszköz (23) van elhelyezve, az öntözés-időtartam meghatározó eszköz (23) pedig a vezérlő részegység (20) kimeneti kapuján (22) keresztül az öntözőszerkezethez (1) csatlakoztatott beavatkozó részegységgel (2) van kapcsolatban.



1. ábra

(51) **A01M 1/02** (2006.01)
(11) **003594** 2009.04.14.
(21) **U 08 00201** (22) **2008.10.30.**

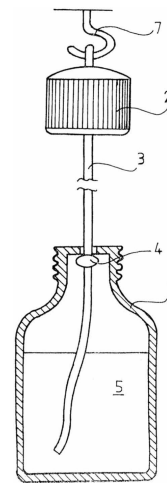
(73) (72) dr. Tóth Bertalan, Budapest (HU)

(54) Térkezelő készülék, különösen rovarcsapda

(74) Erdély Péter, DANUBIA Szabadalmi és Jogi Iroda Kft., Budapest

(57) Térkezelő készülék, különösen rovarcsapda, amely folyadékzáró fedéllel ellátott tartályt és a tartályban lévő folyadékba benyúló, kapillaris tulajdonságú anyagból készült párologtató elemet tartalmaz, azzal jellemezve, hogy

- a párologtató elem (3) egyik vége a fedélhez (2) van kapcsolva, másik vége közelében pedig a tartályból (1) történő eltávolítást megakadályozó ütközőelem (4) van és
- a készülék a tartály (1) és a nyitott fedél (2) között távközt biztosító elemmel vagy elemekkel van ellátva.



2. ábra

B – SZEKCIÓ

IPARI MŰVELETEK ÁLTALÁBAN ÉS SZÁLLÍTÁS

(51) **B03C 3/02** (2006.01)
(11) **003599** 2009.04.14.
(21) **U 08 00210** (22) **2008.11.17.**

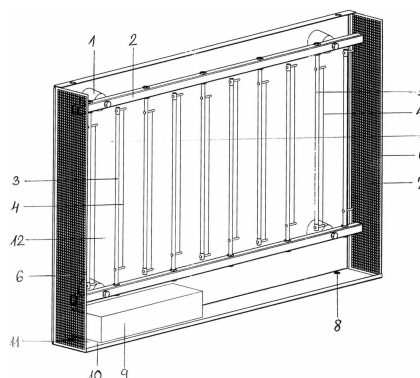
(73) SUP-AIR Kft., Budapest (HU)

(72) Schlemmer László, Budapest (HU)

(54) Légtisztító készülék nagy mennyiségű levegő: pollen-, baktérium-, gomba-, aeroszol-, por- és cigarettafüst-mentesítésére

(74) dr. Gyöngyösi László ügyvéd, Gödöllő

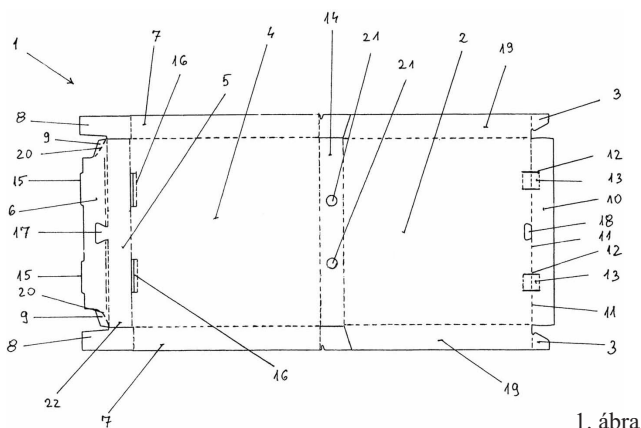
(57) Légtisztító készülék nagy mennyiségű levegő: pollen-, baktérium-, gomba-, aeroszol-, por- és cigarettafüst-mentesítésére, amelynek földelt hálózati csatlakozóval hálózatra kapcsolt hálózati transzformátorból, egyenirányítóból és szűrőáramkörből összeállított bemeneti egységet tartalmazó elektronikai egysége, az elektronikai egységet nagyfeszültségű kábelekkel és védőföld vezetékkel összekötő légtisztító egysége, valamint az egységek elhelyezésére és burkolására szolgáló háza van, a külön dobozban elhelyezett egység a ház belső részéhez oldható kötéssel van rögzítve, azzal jellemezve, hogy az elektronikai egységnek (9) továbbá áramkorlátozó egységgel és hibajelző áramkörrel rendelkező vezérelt tápegysége (92), valamint egyik, másik nagyfeszültségű modulja (93, 94), a légtisztító egységnek (5) pedig fűszerkezetben elrendezett elektródákat (3) tartalmazó nagyfeszültségű elektródarendszere van.



1. ábra

- (51) **B65D 5/00** (2006.01)
B65D 5/18 (2006.01)
 (11) **003596** 2009.04.14.
 (21) **U 08 00204** (22) **2008.11.07.**
 (73) (72) Szabó Csaba, Kecskemét (HU)
 (54) **Önzáró pizza tartó doboz**
 (74) Pintz György, Pintz és Társai Szabadalmi, Védjegy és Jogi Iroda, Budapest

(57) Önzáró pizza tartó doboz, amely alap-, fedő-, hát-, elő- és oldallappokkal, továbbá a fedőlapon füllel és zárónyílással, az előlapon pedig zárónyelvvel rendelkezik, azzal jellemezve, hogy a fedőlapp (2) két oldallapja (19) egy-egy beakadó füllel (3) van ellátva, az alaplap (4) előlapja (5) pedig visszahajtható záróoldallal (6) rendelkezik és az alaplap (4) két oldala (7) egy-egy zárónyúlvánnyal (8) van meghosszabbítva, továbbá a záróoldal (6) a fedőlapp (2) beakadó fülének (3) befogadására alkalmas két ferdén levágott széllél (9) rendelkezik.

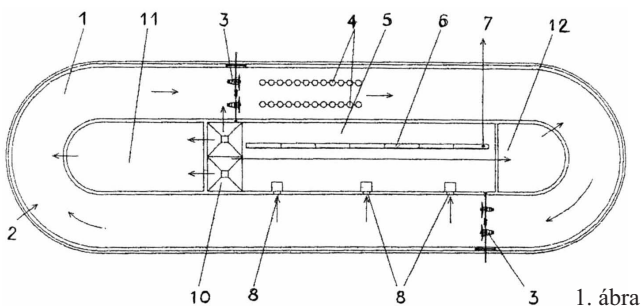


1. ábra

C – SZEKCIÓ
 VEGYÉSZET ÉS KOHÁSZAT

- (51) **C02F 3/00** (2006.01)
 (11) **003595** 2009.04.14.
 (21) **U 08 00202** (22) **2008.11.03.**
 (73) (72) Pijak, Pavol, 149000Prague 4 (CZ)
 (54) **Berendezés szennyvíz biológiai tisztítására**
 (30) PÚV 199-2007 2007.11.19. SK
 (74) Kiss Sára, EMRI-PATENT Kft., Debrecen

(57) Berendezés szennyvíz biológiai tisztítására, amely aktivációs tisztítótartályból (1) és hosszanti szedimentációs (ülepítő) tartályból (5) áll; az aktivációs tisztítótartály (1) szennyezett víz bevezetésére szolgáló befolyóval (2) és levegőztető berendezéssel (4) van ellátva, a hosszanti szedimentációs (ülepítő) tartály (5) gyűjtőcsatornával (6) és tisztított víz kifolyójával (7) van ellátva, azzal jellemezve, hogy a hosszanti szedimentációs (ülepítő) tartály (5) szélességének és hosszúságának méretaránya nagyobb mint 1:2 és a hosszanti szedimentációs (ülepítő) tartály (5) hosszabb oldalán legalább egy, a tisztított víz és az iszap keverékének az aktivációs tisztítótartályból (1) történő elvezetésére szolgáló vezeték (8) van elhelyezve, továbbá a gyűjtőcsatorna (6) a hosszanti szedimentációs (ülepítő) tartály (5) szemben levő hosszabb oldalán van.

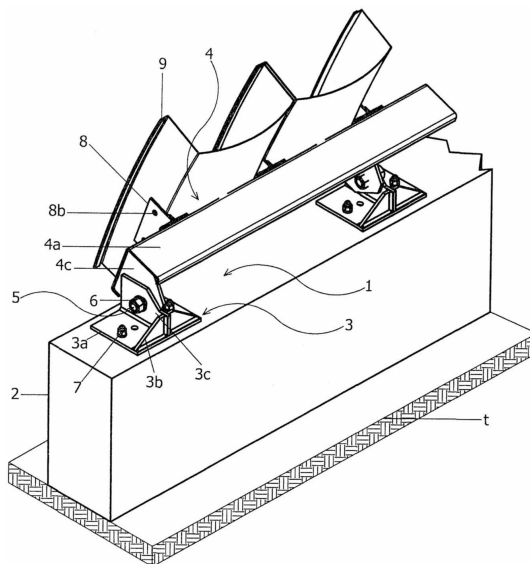


1. ábra

E – SZEKCIÓ
 HELYZEHZ KÖTÖTT LÉTESÍTMÉNYEK

- (51) **E02D 27/00** (2006.01)
E02D 27/32 (2006.01)
 (11) **003593** 2009.04.14.
 (21) **U 08 00196** (22) **2008.10.22.**
 (73) (72) Ajkay Tibor, Dunaújváros (HU)
 (54) **Kapcsolószerkezet kétsuklós ívszerkezetként méretezhető lemezművekhez**
 (74) dr. Kriston Pál szabadalmi ügyvivő, Budapest

(57) Kapcsolószerkezet kétsuklós ívszerkezetként méretezhető lemezművekhez, az ívszerkezet és alépítmény befogási nyomatek nélküli kapcsolódását biztosító kivételben azzal jellemezve, hogy egy, az ívszerkezetet alkotó ívelemet (9) alátámasztó és rögzítő, megfogást biztosító, derékszögben elrendezett előlapból (4a), hátlapból (4b) és oldallapból (4c) hajlítással-hegesztéssel kialakított csuklóelemből (4), egy, a csuklóelemet befogó, lapos lemezből (3a), előnyösen ferde lemezből (3b) és függőleges lemezből (3c) készült fix talpelemből (3) és ezeket összekötő csapból (5) áll.

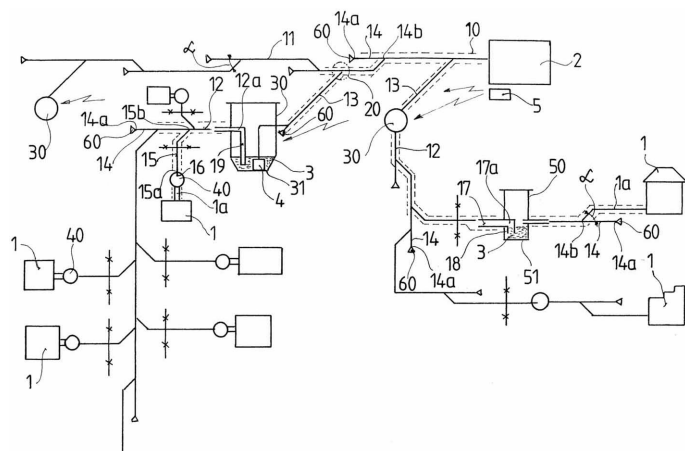


1. ábra

- (51) **E03F 3/00** (2006.01)
 (11) **003588** 2009.04.14.
 (21) **U 08 00076** (22) **2008.04.21.**
 (73) (72) Csorba József, Lajosmizse (HU)
 (54) **Csökkentett káros anyag kibocsátásra alkalmas szennyvízelvezető hálózat**
 (74) Rónaszéki Tibor szabadalmi ügyvivő, Budapest

(57) Csökkentett káros anyag kibocsátásra alkalmas szennyvízelvezető hálózat, amely szennyvízforrásokhoz csatlakozó bevezető csőtagokat, a szennyvíz összegyűjtésére és kezelésére szolgáló tisztító műtárgyat, valamint a bevezető csőtagok és a tisztító műtárgy között elhelyezkedő szállítóvezeték tartalmaz, ahol a szállítóvezeték fővezetékkel és a fővezetékhez csatlakozó bekötővezetékkel rendelkezik, a szállítóvezetékbe pedig szennyvíz továbbítására alkalmas egy vagy több fogadóakna és/vagy tisztítóakna és/vagy áttemelőakna van beiktatva, azzal jellemezve, hogy a szennyvíz továbbítására szolgáló szállítóvezetéknek (10) nyomás alatti fővezetéke (11) van, ahol az egyes közterületi szennyvízáttemelő aknák (30) legalább egy része áttemelő-bekötővezeték (13) útján van a nyomás alatti fővezetékhez (11) csatlakoztatva, az áttemelő-bekötővezeték (13) és a nyomás alatti fővezeték (11) találkozási pontjának csomópontja (20) közelében becsatlakoztatott légbevezető csőszakasz (14) van bekötve, ahol a nyomás alatti fővezeték (11) és a légbevezető csőszakasz (14) célszerűen hegyesszögű hajlásszöget (α) zár be, a légbevezető csőszakasznak (14) a nyomás alatti fővezetektől (11) távolabbi végénél (14a) pedig légbeeresztő eszköz (60) van elhelyezve,

és/vagy a szállítóvezeték (10) bekötővezetékének (12) a közterületi átemelő aknába (30) benyúló beömlő vége (12a) levezető nyúlványban (19) folytatódik, a levezető nyúlvány (19) pedig a közterületi átemelő-akna (30) fenekének (31) a közelében, a szennyvíz (3) legalacsonyabb szintje alá lenyúlóan végződik.

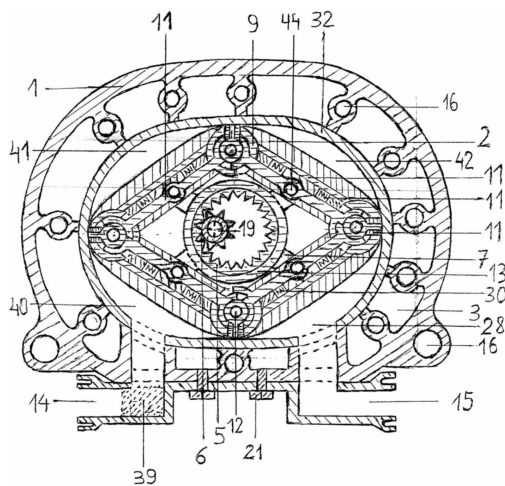


1. ábra

F – SEKCIÓ
MECHANIKA, VILÁGÍTÁS, FŰTÉS

- (51) **F01C 1/22** (2006.01)
F01C 1/00 (2006.01)
(11) **003591** 2009.04.14.
(21) **U 08 00189** (22) **2006.07.18.**
(67) P0600591 2006.07.18. HU
(73) (72) Miklós János, Békéscsaba (HU)
(54) **Belső égésű forgódugattyús motor**

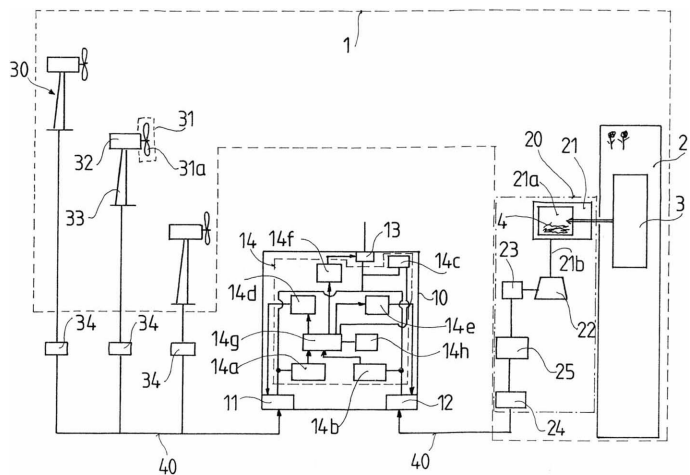
(57) Belső égésű forgódugattyús motor, amely nyomatékátadó tengelyt, valamint munkateret magába foglaló dugattyúházat, továbbá a dugattyúházban elhelyezett négy forgódugattyút és a forgódugattyúkat a nyomatékátadó tengellyel összekapcsoló mozgásátadó részegységet tartalmaz, a dugattyúház levegő bevezetésére szolgáló egy darab beömlőnyílással, égéstermék kivezetésére alkalmas egy darab kiömlőnyílással és az üzemanyag bevezetésére szolgáló, porlasztó és gyújtógyertyával van ellátva, a dugattyúház munkaterének hossztengeleiben levő nyomatékátadó tengely, forgástengely, egymással párhuzamos helyzetű, mozgásátadó részegységnek pedig a dugattyúk számával megegyező mennyiségű elmozduló hengergörgőkkel (9) felszerelve vannak, azzal jellemezve, hogy a dugattyúház (1) munkaterében a forgódugattyú (2) nyomatékátadó tengely (5) és a forgástengely (6) hevederen (10) keresztül csapszeggel (12) vannak összekapcsolva, a dugattyúk számával megegyező elmozduló hengergörgőkkel (9) felszerelve, a hengergörgők (9) elforduló csapszeg (12) biztosítással vannak összekapcsolva, a nyomatékátadó tengely (5) fogaskereke a forgástengely (6) középponttól eltolt kisebb fogaskereke vezérlő kapcsolatban áll a préseléssel beépített olajszivattyúval (19), a forgódugattyúba (2) és a hengergörgőkbe (9) a tömítő lapok (11) a részükre lévő nutokba hajlított laprugóval és spirál nyomórúgóval (30) vannak ellátva, a nyomatékátadó tengely (5) és a forgástengely (6) az előlapba (37) és hátlapba (38) csapággal (20) kapcsolódik, a dugattyúházba (1) az olaj bemenő (33) olajkifolyó (34) víz bemenő (35) víz kifolyó (36) menetesen kapcsolódik, a dugattyúház (1) előlap (37) hátlap (38) nútjába, a munkatér palást (32) oldhatóan van behelyezve, ebben csavarfurat (16) és a víztér (3) üregek vannak, a nyomatékátadó tengely (5) végén az adagoló (25) és az ékszíjtárcsa (23) oldhatóan kapcsolódik a forgástengelyre (6) a lendítőkerék (22) csatlakozik, a tengelyvégek tömszelencével (31) vannak ellátva, a dugattyúház (1) középső részén alul, levegőbeömlő nyílás (14) és égéstermékkiömlő nyílással (15) vannak ellátva.



1. ábra

- (51) **F03D 9/00** (2006.01)
(11) **003600** 2009.04.14.
(21) **U 08 00216** (22) **2008.11.20.**
(73) (72) Szlávik Tibor, FL 34431 (US)
(54) **Energia-átalakító berendezés**
(74) Rónaszéki Tibor szabadalmi ügyvivő, Budapest

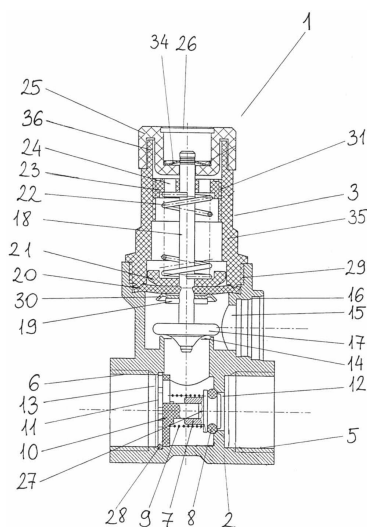
(57) Energia-átalakító berendezés, amely villamosenergia-előállító egységet, valamint egyik energiafogadó kapuval és energiatovábbító kapuval rendelkező szabályozó központot tartalmaz, ahol a villamosenergia-előállító egységet lapátzóással rendelkező egy vagy több lapátkereket, a lapátkerékkel összeköttetésben álló rotort, valamint ezeket hordozó tartóegységet magában foglaló szélerőművek rendezett csoportja alkotja, a szélerőművek energiaszolgáltató kimenetei pedig a szabályozó központ egyik energiafogadó kapujával vannak villamos energia továbbítására alkalmas szállítóvezeték útján összekapcsolva, azzal jellemezve, hogy a villamosenergia-előállító egység (1) égéstérrel (21 a) rendelkező kazánt (21) és generátorral (23) összeköttetésben álló turbinát (22) magában foglaló egy vagy több áramtermelő részegységgel (20) van kiegészítve, valamint a szabályozó központ (10) másik energiafogadó kapuval (12) van ellátva, ahol a másik energiafogadó kapu (12) az áramtermelő részegység (20) villamosenergia-továbbító kimenetével (24) van villamos energia továbbítására alkalmas szállítóvezeték (40) útján összekapcsolva, továbbá a szabályozó központ (10) egyik energiafogadó kapuja (11) és másik energiafogadó kapuja (12) közé energiaszint-kiegyenlítő részegység (14) van beiktatva, az energiatovábbító kapuval (13) pedig az energiaszint-kiegyenlítő részegység (14) kimenete van összekapcsolva.



1. ábra

- (51) **F16K 1/12** (2006.01)
 (11) **003601** 2009.04.14.
 (21) **U 08 00226** (22) **2008.12.05.**
 (73) Velekey Szerelvénygyártó Kft., Szombathely (HU)
 (72) Velekey Dezső, Szombathely (HU)
 (54) **Kombinált biztonsági szelep**

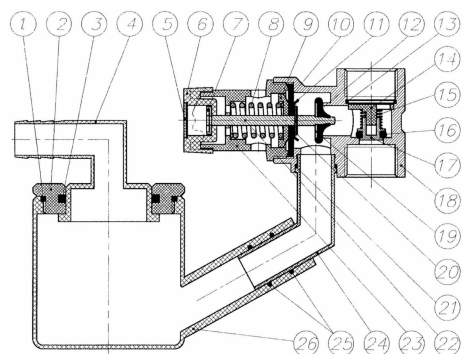
(57) Kombinált biztonsági szelep, amely szeleptesttel, befolyó-, kifolyó- és átfolyónyílással, és az átfolyónyílásban a befolyó- és kifolyónyílás között elhelyezkedő visszacsapó szeleppel rendelkezik, azzal jellemezve, hogy a szeleptest (2) beömlőnyílása (12) és nyomáskiegyenlítő nyílása (13) között tömítéssel (8), rugóval (9), küllős tengellyel (10) rendelkező és zéger gyűrűvel (11) a szeleptest (2) hornyába (28) pozicionált szeleptömb (7) helyezkedik el a beömlőnyílásra (12) illeszkedő módon és a szeleptestre (2) egy megfelelő feszítésre beállított zárórugóval (22), szelepszárral (18), és a szelepszár (18) végén elhelyezett zárótesttel (17) rendelkező szelep felső rész (3) van rögzítve oly módon, hogy a zárótest (17) az átömlőnyílás (14) és a kiömlőnyílás (15) között az átömlőnyílásra (14) illeszkedő módon helyezkedik el.



1. ábra

- (51) **F17C 13/00** (2006.01)
F17C 13/04 (2006.01)
 (11) **003604** 2009.04.14.
 (21) **U 09 00026** (22) **2009.02.17.**
 (73) ROTOVILL Kft., Pécs (HU)
 (72) Gombkötő Béla, Pécs (HU)
 (54) **Üritőszelep vízmelegítő-tároló készülékekhez**
 (74) Pintz György szabadalmi ügyvivő, Pintz és Társai Szabadalmi, Védjegy és Jogi Iroda, Budapest

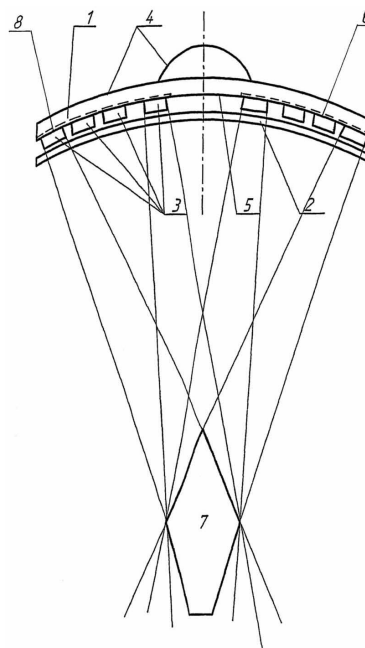
(57) Üritőszelep vízmelegítő-tároló készülékekhez, amely szelepnívó fejet, szelepszárat, szeleptányért, rugalmas tömítőtárcsát, kifolyó idomot, továbbá – célszerűen műanyagból készült – rugóházat, rugót, rugótányért és menetes házat tartalmaz, azzal jellemezve, hogy a menetes házba (18) visszacsapó dugó (17) van beültetve, a visszacsapó dugó (17) áteresztő tárcsához (14) csatlakozik, a visszacsapó dugó (17) és az áteresztő tárcsa (14) közé visszacsapó rugó (15) van beiktatva.



2. ábra

- (51) **F21V 11/00** (2006.01)
 (11) **003590** 2009.04.14.
 (21) **U 08 00183** (22) **2006.01.24.**
 (73) Zakrytoe Aktsionernoe Obschestvo Zavod Erna, Ekaterinburg (RU)
 (72) Kaletin, Andrei Aleksandrovich, Ekaterinburg (RU);
 Rosichina, Olga Michailovna, Ekaterinburg (RU);
 Tsepelev, Dmitry Vitalievich, Ekaterinburg (RU);
 Osipov, Nikolai Aleksandrovich, Chernogolovka, Moskovskaya obl. (RU);
 Vershinin, Nikolai Fedorovich, Chernogolovka, Moskovskaya obl. (RU)
 (54) **Világítóberendezés**
 (30) 2005135174 2005.11.15. RU
 (86) PCT/RU 06/00019
 (74) Karácsonyi Béla, ADVOPATENT Szabadalmi és Védjegy Iroda, Budapest

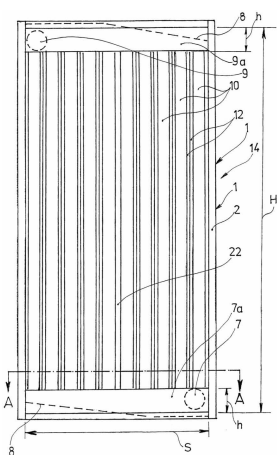
(57) Világítóberendezés, amely fénykibocsátó elemekkel és átlátszó fedéllel (2) ellátott házat (1) tartalmaz, amely fedél (2) oldhatóan van a házon (1) rögzítve, azzal jellemezve, hogy a ház (1) belső felülete (5) gömbszelet alakú, amelyen a fénykibocsátó elemek vannak elhelyezve, a fénykibocsátó elemek fénydiódamodulokként (3) vannak kialakítva, amelyek legalább négy csoportba (6) vannak osztva, a csoportok (6) a ház (1) belső felületén (5) gyűrű alakban, a ház (1) középpontjához viszonyítva szimmetrikusan vannak elhelyezve, és áramforrásra vannak kapcsolva, továbbá a házban (1) lyukak (8) vannak kialakítva, amelyekben egy-egy fénydiódamodul (3) van elhelyezve.



3. ábra

- (51) **F24J 2/00** (2006.01)
 (11) **003598** 2009.04.14.
 (21) **U 08 00207** (22) **2008.11.14.**
 (73) (72) Máté Viktor, Cserszegtomaj (HU);
 Scherman Zsolt, Gyenesdiás (HU)
 (54) **Napkollektor**
 (66) U0800072 2008.04.16. HU
 (74) dr. Kovári György, ADVOPATENT Szabadalmi és Védjegy Iroda, Budapest

(57) Napkollektor, amelynek fényátbocsátó fedéllel (3) lezárt házban (1) a napsugárzással felmelegítendő közeg vezetésére szolgáló járatok vannak, azzal jellemezve, hogy a járatokat felületnövelő betétet (12) tartalmazó levegővezető csövek (10) képezik, amelyeket távközlelő reflektáló elemek (11) vesznek részlegesen körül, és a csövek (10) végei tartományában a házban (1) légterek (7a, 9a) vannak kialakítva.

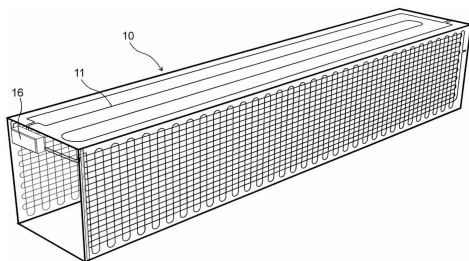


1. ábra

G – SZEKCIÓ
FIZIKA

- (51) **G08B 13/00** (2006.01)
G08B 13/12 (2006.01)
 (11) **003603** 2009.04.14.
 (21) **U 08 00227** (22) **2008.12.10.**
 (73) (72) Dávid Zoltán, Budapest (HU)
 (54) **Biztonsági ponnya**
 (66) U0800023 2008.02.06. HU
 (74) dr. Kereszty Marcell, Gödölle, Kékes, Mészáros & Szabó Szabadalmi és Védjegy Iroda, Budapest

(57) Biztonsági ponnya, különösen tehergépjárműhöz, amely biztonsági ponnya fizikai behatolást megnehezítő huzalszegmenseket tartalmaz, azzal jellemezve, hogy a huzalszegmensek (11) jelvezető anyagból vannak, és legalább egy olyan hurkot alkotnak, amely hurkoszakadást érzékelő riasztórendszerre (16) van kapcsolva.

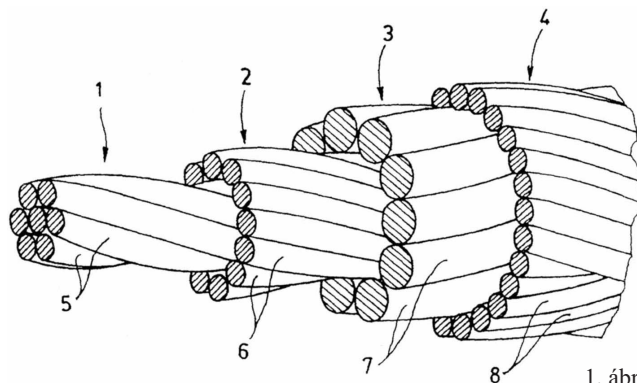


9. ábra

H – SZEKCIÓ
VILLAMOSSÁG

- (51) **H01B 7/00** (2006.01)
 (11) **003592** 2009.04.14.
 (21) **U 08 00191** (22) **2008.10.17.**
 (73) VEIKI-VNL Villamos Nagylaboratóriumok Kft., Budapest (HU)
 (72) dr. Varga László, Kerepes (HU);
 dr. Günther Ottó, Budapest (HU)
 (54) **Kompenzált mágneses terű vezetősodrony-szerkezet**
 (74) Jankura János, DeveloPat Szabadalmi és Védjegy Iroda, Budapest

(57) Kompenzált mágneses terű vezetősodrony-szerkezet, amely villamos energia szabadvezetéken történő átvitelére szolgál, és villamosan vezető alumínium vagy ötvözött alumínium, valamint a mechanikai teherviselésre szolgáló acél, horganyzott acél, illetve alumínium-köpenyes acélszálakból van felépítve, azzal jellemezve, hogy elemi szálakból (5) álló acélmagja (1) elemi szálakból (6) álló, növelt menetmagasságú, 21-35-ös sodrási tényezőjű, első vezetőréteggel (2) van körülveve, mely első vezető réteg (2) elemi szálakból (7) álló második vezetőréteggel (3) van körülveve, továbbá a második vezetőréteg (3) elemi szálakból (8) álló további vezetőréteggel (4) van körülveve úgy, hogy az első vezetőréteg (2) és a második vezetőréteg (3) sodrási iránya ellentétes, a külső vezetőréteg (4) sodrási iránya a második vezetőréteg (2) sodrási irányával megegyező.



1. ábra

A rovatban meghirdetett használati mintaoltalmak száma: 15 db.

Használati mintaoltalom megszűnése és újra érvénybe helyezése

Használati mintaoltalom megszűnése díjfizetés hiányában	MM3K		
(11) 001791	(21) U 99 00237	(11) 003147	(21) U 05 00197
(54) Hullámpapír rekesz ömlesztett és darabárukhoz		(54) Ventilátoros árnyékoló ernyő	
(11) 001991	(21) U 00 00284	(11) 003157	(21) U 06 00005
(54) Berendezéscsoport gáznyomáscsökkentő állomások üzemeltetéséhez		(54) Játékkonzol	
(11) 002532	(21) U 02 00269	(11) 003167	(21) U 05 00198
(54) Multifunkciós kegyeleti épület hagyományos és hamvasztásos temetések komplex lebonyolításához		(54) Védőhenger illegális reklámok elhelyezésének megakadályozására	
(11) 002538	(21) U 02 00257	(11) 003189	(21) U 05 00194
(54) Javított kialakítású karra erősíthető eszköz kutyakiképzéshez		(54) Gyűjtőcsomag	
(11) 002627	(21) U 02 00252	(11) 003486	(21) U 06 00101
(54) Védőkarhuzat külső rétege kutyakiképzési célra		(54) Rétegelcsúszásnak ellenálló műanyag termék	
(11) 002693	(21) U 03 00224	A rovat 13 db közlést tartalmaz.	
(54) Készülék tesztáféleségek gyártására		Használati mintaoltalom újra érvénybe helyezése	NB3K
(11) 002767	(21) U 03 00232	(11) 001810	(21) U 99 00318
(54) Elektromos láncfűrészélező kézi készülék		(54) Radiátorkészülék helyiségek egyedi gázfűtéséhez	
(11) 002971	(21) U 04 00210	(11) 003251	(21) U 06 00159
(54) Mobilizálható tömörítő berendezés műanyag palack zsugorítására		(54) Konténer állati tetemek tárolására	
		(11) 003425	(21) U 07 00130
		(54) Állítható szögben vezető kábelrögzítő bilincs	
		A rovat 3 db közlést tartalmaz.	

Vegyes használati mintaoltalmi közlemények

Jogutódlás	PC3K
(11) 003413	(21) U 07 00163
(73) dr. Madani Shahram 46%, Szeged (HU); dr. Rovó László 51%, Szeged (HU); dr. Jóri József 3%, Szeged (HU)	

A rovat 1 db közlést tartalmaz.

Képviselés megszűnése	HH2K
(11) 003115	(21) U 05 00208
(73) Lindmayer S. István, Döbrököz (HU)	
(74) Jankura János, DeveloPat Szabadalmi és Védjegy Iroda, Budapest	

(11) 003565 (21) U 08 00091
(73) Duropack-Starpac Kft., Füzesabony (HU)
(74) Szilágyi Ildikó, VTPatent Kft., Budapest

A rovat 2 db közlést tartalmaz.