

Tartalomjegyzék

Contents

A Tanács 207/2009/EK rendelete (2009. február 26.)
a közösségi védjegyről (kodifikált változat),
(EGT-vonatkozású szöveg) 41

A Magyar Szabadalmi Hivatal elnökének 4/2009. (IV. 3.)
MSZH közleménye a IV. Széchenyi Futam – Alternatív
Hajtású Járművek Versenyén bemutatásra kerülő találmányok,
védjegyek, formatervezési és használati minták kiállítási
kedvezményéről, illetve kiállítási elsőbbségéről 75

A hatósági közlemények rovataiban alkalmazott kódok
és rendezési elvek 76

SZABADALMI KÖZLEMÉNYEK

Adatközlés szabadalmi bejelentésekről P109
Szabadalmi bejelentések közzététele P112
Külön tájékoztatás újdonságkutatásról P137
Megadott szabadalmak P139
Megtekinthetővé vált szabadalmi leírások P148

Közzétételt megelőzően megszüntetett szabadalom-
engedélyezési eljárások –

Szabadalmi oltalom megszűnése és újra érvénybe helyezése

Ideiglenes szabadalmi oltalom megszűnése
elutasítás miatt P150

Ideiglenes szabadalmi oltalom megszűnése
díjfizetés hiányában P150

Ideiglenes szabadalmi oltalom megszűnése lemondás
vagy lemondottnak tekintés miatt P152

Ideiglenes szabadalmi oltalom megszűnése
utólagos vizsgálat hiányában –

Végleges szabadalmi oltalom megszűnése
lejárát miatt –

Végleges szabadalmi oltalom megszűnése
díjfizetés hiányában P152

Végleges szabadalmi oltalom megszűnése
lemondás miatt –

Szabadalom megsemmisítése –

Szabadalom korlátozása –

Szabadalmi oltalom újra érvénybe helyezése P155

Szabadalmi oltalom megszűnését megállapító
határozat visszavonása –

Vegyes szabadalmi közlemények

Halasztott vizsgálatú szabadalmi bejelentések
utólagos vizsgálata –

Jogutódlás P156

Képviselési megbízás P157

Képviselés megszűnése P158

Szerzőség változása –

Név-, illetve címváltozás P158

Hasznosítási szerződés –

Hatósági tájékoztatás hatálytalanítása –

Határozat kijavítása, kicserélése –

Helyreigazítás –

EURÓPAI SZABADALMI KÖZLEMÉNYEK

Európai szabadalmi bejelentések
igénypont fordításának közzététele –

Európai szabadalmi bejelentések igénypontjai
fordítás-kijavításának közzététele –

Európai szabadalmak szövege fordításának benyújtása E79

Európai szabadalmak szövege fordítás-kijavításának
közzététele –

Vegyes európai szabadalmi közlemények

Jogutódlás E109

Council Regulation (EC) No. 207/2009 of 26 February 2009
on the Community trade mark (codified version),
(Text with EEA relevance). 41

Communication No. 4/2009 (IV. 3.) MSZH of the President
of the Hungarian Patent Office on the non-prejudicial
disclosure and exhibition priority of inventions, trademarks,
designs and utility models to be displayed at Széchenyi
Race – Race of Vehicles with Alternative Propulsion 75

Codes and principles of arrangement applied in the columns
of official publications 76

PATENT PUBLICATIONS

Communication of patent application data P109

Publication of patent applications P112

Separate information on novelty search P137

Granted patents P139

Patent specifications available for inspection P148

Patent granting procedures terminated prior
to publication –

Lapse and restoration of patent protection

Lapse of provisional patent protection due
to refusal P150

Lapse of provisional patent protection due
to non-payment of fees P150

Lapse of provisional patent protection due to surrender
or protection considered surrendered P152

Lapse of provisional patent protection failing
subsequent examination –

Lapse of definitive patent protection due
to expiration of term –

Lapse of definitive patent protection due
to non-payment of fees P152

Lapse of definitive patent protection due
to surrender –

Revocation of patents –

Limitation of patents –

Restoration of patent protection P155

Withdrawal of decision on the lapse
of patent protection –

Diverse patent publications

Subsequent examination of patent applications
with deferred examination –

Succession in title P156

Appointment of a representative P157

Termination of representation P158

Change in (the share of) authorship –

Change of names, addresses P158

Exploitation contracts –

Cancellation of official information –

Correction or change of decisions –

Errata –

EUROPEAN PATENT PUBLICATIONS

Publication of the translation of the claims
of European patent applications –

Publication of the corrected translation of the claims
of European patent applications –

Filing of the translation of the text of European patents E79

Publication of the corrected translation of the text
of European patents –

Diverse European patent publications

Succession in title E109

Képviselési megbízás	E109	Appointment of a representative	E109
Képviselés megszűnése	–	Termination of representation	–
Szerzőség változása	–	Change in (the share of) authorship	–
Név-, illetve címváltozás	–	Change of names, addresses	–
Hasznosítási szerződés	–	Exploitation contracts	–
Hatósági tájékoztatás hatálytalanítása	–	Cancellation of official information	–
Határozat kijavítása, kicserélése	–	Correction or change of decisions	–
Helyreigazítás	–	Errata	–
KIEGÉSZÍTŐ OLTALMI TANÚSÍTVÁNYRA VONATKOZÓ KÖZLEMÉNYEK		PUBLICATIONS ON SUPPLEMENTARY PROTECTION CERTIFICATES	
Tájékoztatás kiegészítő oltalmi tanúsítványra vonatkozó bejelentésekről	–	Information on applications for a supplementary protection certificate	–
Megadott kiegészítő oltalmi tanúsítványok	–	Granted supplementary protection certificates	–
Megadást megelőzően megszüntetett eljárások		Proceedings terminated before grant	
Visszavontnak tekintés		Application considered withdrawn in lack	
díjfizetés hiányában	–	of payment of the filing fee	–
Visszavonás	–	Withdrawal	–
Elutasítás	–	Rejection	–
Kiegészítő oltalmi tanúsítvány megszűnése és újra érvénybe helyezése		Lapse or restoration of supplementary protection certificates	
Megszűnés az oltalomról történő lemondás miatt	–	Lapse by reason of surrender of protection	–
Megszűnés díjfizetés hiányában	–	Lapse by reason of lack of payment of the annual fee	–
Megszűnés a termék forgalomba hozatali engedélyének visszavonása következtében	–	Lapse as a consequence of withdrawal of the authorization to place the product on the market	–
Érvénytelenség, mert a közösségi rendelet 3. cikke alapján nem lett volna kiadható a tanúsítvány	–	Invalidity by reason of a grant contrary to the provisions of Article 3 of the Community Regulation	–
Érvénytelenség az alapszabadalom szabadalmi oltalmának oltalmi idő lejáratá előtti megszűnése következtében	–	Invalidity as a consequence of lapse of the basic patent before the expiry of its lawful term	–
Érvénytelenség az alapszabadalom megsemmisítése vagy az alapszabadalom korlátozása következtében	–	Invalidity as a consequence of revocation or limitation of the basic patent	–
Kiegészítő oltalmi tanúsítvány újra érvénybe helyezése	–	Restoration of a supplementary protection certificate	
Vegyes kiegészítő oltalmi tanúsítvány közlemények		Diverse publications on supplementary protection certificates	
Jogutódlás	–	Succession in title	–
Képviselési megbízás	–	Appointment of a representative	–
Képviselés megszűnése	–	Termination of representation	–
Név-, illetve címváltozás	–	Change of names, addresses	–
Hasznosítási szerződés	–	Exploitation contracts	–
Hatósági tájékoztatás hatálytalanítása	–	Cancellation of official information	–
Határozat kijavítása, kicserélése	–	Correction or change of decisions	–
Helyreigazítás	–	Errata	–
NÖVÉNYFAJTA-OLTALMI KÖZLEMÉNYEK		PLANT BREEDERS'S RIGHT PUBLICATIONS	
Adatközlés növényfajta-oltalmi bejelentésekről	–	Communication of breeder's right application data	–
Növényfajta-oltalmi bejelentések közzététele	–	Publication of breeder's right applications	–
Megadott növényfajta-oltalmak	–	Granted breeder's rights	–
Nyomatásban megjelent növényfajta-oltalmi leírások	–	Printed breeder's right specifications	–
Közzétételt megelőzően megszüntetett növényfajtaoltalom- engedélyezési eljárások	–	Breeder's right granting procedures terminated prior to publication	–
Növényfajta-oltalom megszűnése és újra érvénybe helyezése		Lapse and restoration of breeder's right	
Ideiglenes növényfajta-oltalom megszűnése elutasítás miatt	–	Lapse of provisional breeder's right due to refusal	–
Ideiglenes növényfajta-oltalom megszűnése díjfizetés hiányában	–	Lapse of provisional breeder's right due to non-payment of fees	–
Ideiglenes növényfajta-oltalom megszűnése lemondás vagy lemondottnak tekintés miatt	–	Lapse of provisional breeder's right due to surrender or protection considered surrendered	–
Végleges növényfajta-oltalom megszűnése lejárati miatt	–	Lapse of definitive breeder's right due to expiration of term	–
Végleges növényfajta-oltalom megszűnése díjfizetés hiányában	–	Lapse of definitive breeder's right due to non-payment of fees	–
Végleges növényfajta-oltalom megszűnése lemondás miatt	–	Lapse of definitive breeder's right due to surrender	–
Növényfajta-oltalom megsemmisítése	–	Nullity of breeder's right	–
Növényfajta-oltalom megszüntetése	–	Cancellation of breeder's right	–
Növényfajta-oltalom fajtanev törlése	–	Cancellation of variety denomination	–
Növényfajta-oltalom újra érvénybe helyezése	–	Restoration of breeder's right	–
Növényfajta-oltalom megszűnését megállapító határozat visszavonása	–	Withdrawal of decision on the lapse of breeder's right	–

Vegyes növényfajta-oltalmi közlemények	Diverse breeder's right publications
Jogutódlás –	Succession in title –
Képviselési megbízás –	Appointment of a representative –
Képviselés megszűnése –	Termination of representation –
Igényjogosultság (arány)változás –	Change in (the share of) authorship –
Név-, illetve címváltozás –	Change of names, addresses –
Hasznosítási szerződés –	Exploitation contracts –
Hatósági tájékoztatás hatálytalanítása –	Cancellation of official information –
Határozat kijavítása, kicserélése –	Correction or change of decisions –
Helyreigazítás –	Errata –
HASZNÁLATI MINTA KÖZLEMÉNYEK	UTILITY MODEL PUBLICATIONS
Adatközlés használati mintaoltalmi bejelentésekről U29	Communication of data of utility model applications U29
Megadott használati mintaoltalmak U31	Granted utility model protection U31
Megszüntetett használati minta engedélyezési eljárások –	Terminated utility model procedures –
Használati mintaoltalom megszűnése és újra érvénybe helyezése	Lapse and restoration of utility model protection
Használati mintaoltalom megszűnése lejárati miatt –	Lapse of utility model protection due to expiration –
Használati mintaoltalom megszűnése díjfizetés hiányában U35	Lapse of utility model protection due to non-payment of fees U35
Használati mintaoltalom megszűnése lemondás miatt –	Lapse of utility model protection due to surrender –
Használati mintaoltalom megsemmisítése és korlátozása –	Revocation and limitation of utility model protection –
Használati mintaoltalom újra érvénybe helyezése U35	Restoration of utility model protection U35
Használati mintaoltalom megszűnését megállapító határozat visszavonása –	Withdrawal of decision on the lapse of utility model protection. –
Vegyes használati mintaoltalmi közlemények	Diverse utility model publications
Jogutódlás U36	Succession in title U36
Képviselési megbízás U36	Appointment of a representative U36
Képviselés megszűnése U36	Termination of representation U36
Szerzőség változása –	Change in (the share of) authorship –
Név-, illetve címváltozás U36	Change of names, addresses U36
Hasznosítási szerződés –	Exploitation contracts –
Hatósági tájékoztatás hatálytalanítása –	Cancellation of official information –
Határozat kijavítása, kicserélése –	Correction or change of decisions –
Helyreigazítás –	Errata –
FORMATERVEZÉSI MINTAOLTALMI KÖZLEMÉNYEK	DESIGN PUBLICATIONS
Adatközlés formatervezési mintaoltalmi bejelentésekről D31	Communication of data of design applications D31
Formatervezési mintaoltalmi bejelentések közzététele D32	Publication of design applications D32
Megadott formatervezési mintaoltalmak D37	Granted design protection D37
Közzétételt megelőzően megszüntetett formatervezési mintaoltalmi engedélyezési eljárások –	Design procedures terminated prior to publication –
Formatervezési mintaoltalom megszűnése –	Lapse of design protection –
Formatervezési mintaoltalom megújítása D39	Renewal of design protection D39
Vegyes formatervezési mintaoltalmi közlemények	Diverse design publications
Jogutódlás –	Succession in title –
Képviselési megbízás –	Appointment of a representative –
Képviselés megszűnése –	Termination of representation –
Szerzőség változása –	Change in (the share of) authorship –
Név-, illetve címváltozás –	Change of names, addresses –
Hasznosítási szerződés –	Exploitation contracts –
Hatósági tájékoztatás hatálytalanítása –	Cancellation of official information –
Határozat kijavítása, kicserélése –	Correction or change of decisions –
Helyreigazítás –	Errata –
NEMZETI VÉDJEGYKÖZLEMÉNYEK I.	NATIONAL TRADEMARK PUBLICATIONS I.
Védjegybejelentések meghirdetése I. M271	Publication of trademark applications I. M271
Védjegybejelentés meghirdetése és védjegy lajstromozása különleges gyorsított eljárásban I. M297	Publication of trademark applications and registration of trademarks in special accelerated procedure I. M297
Lajstromozott védjegyek I. M298	Registered trademarks I. M298
Megszüntetett lajstromozási eljárások I.	Terminated trademark procedures I.
Védjegybejelentés visszavonása –	Withdrawal of trademark applications –
Védjegybejelentés visszavontnak tekintése –	Trademark application considered withdrawn –
Védjegybejelentés elutasítása –	Refusal of trademark applications –

Védjegybejelentés módosítása I. –	Amendment of trademark applications I. –
Védjegybejelentés megosztása I. –	Division of trademark applications I. –
Védjegyoltalom megszűnése I.	Lapse of trademark protection I.
Védjegyoltalom megszűnése	Lapse of trademark protection
megújítás nélküli lejárát miatt M320	failing renewal M320
Védjegyoltalom megszűnése lemondás miatt M329	Lapse of trademark protection due to surrender M329
Védjegyoltalom megszűnése használat hiánya miatt M329	Lapse of trademark protection due to lack of use M329
Védjegyoltalom megszűnése megkülönböztető képesség	Lapse of trademark protection due to loss of distinctive
elvesztése vagy megtévesztővé válás miatt –	character or due to becoming deceptive –
Védjegyoltalom megszűnése a védjegyjogosult	Lapse of trademark protection by reason of dissolution
jogutód nélküli megszűnése miatt –	of the proprietor without successor in title –
Védjegyoltalom törlése M329	Cancellation of trademark protection M329
Védjegyoltalom részleges megszűnése I. –	Partial lapse of trademark protection I. –
Védjegyoltalom megszűnése	Lapse of trademark protection
megújítás nélküli lejárát miatt –	failing renewal –
Védjegyoltalom megszűnése lemondás miatt –	Lapse of trademark protection due to surrender –
Védjegyoltalom megszűnése használat hiánya miatt M330	Lapse of trademark protection due to lack of use M330
Védjegyoltalom megszűnése megkülönböztető képesség	Lapse of trademark protection due to loss of distinctive
elvesztése vagy megtévesztővé válás miatt –	character or due to becoming deceptive –
Árjegyzék korlátozása –	Limitation of the list of goods or services –
Védjegyoltalom megújítása I. M331	Renewal of trademark protection I. M331
Vegyes védjegyközlemények I.	Diverse trademark publications I.
Jogutódlás M335	Succession in title M335
Képviselési megbízás M336	Appointment of a representative M336
Képviselés megszűnése M336	Termination of representation M336
Név-, illetve címváltozás M336	Change of names, addresses M336
Használati szerződés –	Licenses –
Hatósági tájékoztatás hatálytalansága –	Cancellation of official information –
Határozat kijavítása, kicserélése –	Correction or change of decisions –
Lajstromozó határozat visszavonása	Withdrawal of decisions ordering registration
különleges gyorsított eljárásban –	in special accelerated procedure –
Helyreigazítás –	Errata –
Közösségi védjegy nemzeti bejelentéssé	Conversion of a Community trademark
való átalakítása I. –	into national application I. –
Nemzetközi lajstromozás átalakítása	Transformation of an international registration
nemzeti védjegybejelentéssé I. –	into national application I. –
NEMZETI VÉDJEGYKÖZLEMÉNYEK II.	NATIONAL TRADEMARK PUBLICATIONS II.
Védjegybejelentések meghirdetése II. M339	Publication of trademark applications II. M339
Védjegybejelentés meghirdetése és védjegy	Publication of trademark applications and registration
lajstromozása különleges gyorsított eljárásban II. –	of trademarks in special accelerated procedure II. –
Lajstromozott védjegyek II. M353	Registered trademarks II. M353
Megszüntetett lajstromozási eljárások II.	Terminated trademark procedures II.
Védjegybejelentés visszavonása –	Withdrawal of trademark applications –
Védjegybejelentés visszavontnak tekintése –	Trademark application considered withdrawn –
Védjegybejelentés elutasítása –	Refusal of trademark applications –
Védjegybejelentés módosítása II. –	Amendment of trademark applications II. –
Védjegybejelentés megosztása II. –	Division of trademark applications II. –
Védjegyoltalom megszűnése II.	Lapse of trademark protection II.
Védjegyoltalom megszűnése	Lapse of trademark protection
megújítás nélküli lejárát miatt M366	failing renewal M366
Védjegyoltalom megszűnése lemondás miatt M366	Lapse of trademark protection due to surrender M366
Védjegyoltalom megszűnése használat hiánya miatt –	Lapse of trademark protection due to lack of use –
Védjegyoltalom megszűnése megkülönböztető képesség	Lapse of trademark protection due to loss of distinctive
elvesztése vagy megtévesztővé válás miatt –	character or due to becoming deceptive –
Védjegyoltalom megszűnése a védjegyjogosult	Lapse of trademark protection by reason of dissolution
jogutód nélküli megszűnése miatt –	of the proprietor without successor in title –
Védjegyoltalom törlése M366	Cancellation of trademark protection M366
Védjegyoltalom részleges megszűnése II. –	Partial lapse of trademark protection II. –
Védjegyoltalom megszűnése	Lapse of trademark protection
megújítás nélküli lejárát miatt –	failing renewal –
Védjegyoltalom megszűnése lemondás miatt –	Lapse of trademark protection due to surrender –
Védjegyoltalom megszűnése használat hiánya miatt –	Lapse of trademark protection due to lack of use –
Védjegyoltalom megszűnése megkülönböztető képesség	Lapse of trademark protection due to loss of distinctive
elvesztése vagy megtévesztővé válás miatt –	character or due to becoming deceptive –
Árjegyzék korlátozása –	Limitation of the list of goods or services –
Védjegyoltalom megújítása II. M367	Renewal of trademark protection II. M367

Vegyes védjegyközlemények II.		Diverse trademark publications II.	
Jogutódlás	M370	Succession in title	M370
Képviselési megbízás	M370	Appointment of a representative	M370
Képviselés megszűnése	M371	Termination of representation	M371
Név-, illetve címváltozás	M372	Change of names, addresses	M372
Használati szerződés	–	Licenses	–
Hatósági tájékoztatás hatálytalanítása	–	Cancellation of official information	–
Határozat kijavítása, kicserélése	–	Correction or change of decisions	–
Lajstromozó határozat visszavonása különleges gyorsított eljárásban	–	Withdrawal of decisions ordering registration in special accelerated procedure	–
Helyreigazítás	–	Errata	–
Közösségi védjegy nemzeti bejelentéssé való átalakítása II.	–	Conversion of a Community trademark into national application II.	–
Nemzetközi lajstromozás átalakítása nemzeti védjegybejelentéssé II.	–	Transformation of an international registration into national application II.	–
NEMZETKÖZI VÉDJEGYKÖZLEMÉNYEK I.		INTERNATIONAL TRADEMARK PUBLICATIONS I.	
Védjegybejelentések meghirdetése I.	W127	Publication of trademark applications I.	W127
Bejegyzések a kiegészítő lajstromba I.		Entries in the Supplementary Register I.	
A védjegybejelentés magyarországi oltalmának elismerése I.	W141	Recognition in Hungary of trademark protection I.	W141
Védjegyoltalom visszaható hatályú megszűnése I.	–	Lapse of trademark protection with retroactive effect I.	–
Védjegyoltalom megszűnése megújítás nélküli lejárattal	–	Lapse of trademark protection failing renewal	–
Védjegyoltalom megszűnése lemondás miatt	–	Lapse of trademark protection due to surrender	–
Védjegyoltalom megszűnése használat hiánya miatt	–	Lapse of trademark protection due to lack of use	–
Védjegyoltalom megszűnése megkülönböztető képesség elvesztése vagy megtévesztővé válás miatt	–	Lapse of trademark protection due to loss of distinctive character or due to becoming deceptive	–
Védjegyoltalom megszűnése a védjegyjogosult jogutód nélküli megszűnése miatt	–	Lapse of trademark protection by reason of dissolution of the proprietor without successor in title	–
Védjegyoltalom törlése	–	Cancellation of trademark protection	–
Védjegyoltalom visszaható hatályú részleges megszűnése I.	–	Partial lapse of trademark protection with retroactive effect I.	–
Védjegyoltalom megszűnése megújítás nélküli lejárattal	–	Lapse of trademark protection failing renewal	–
Védjegyoltalom megszűnése lemondás miatt	–	Lapse of trademark protection due to surrender	–
Védjegyoltalom megszűnése használat hiánya miatt	–	Lapse of trademark protection due to lack of use	–
Védjegyoltalom megszűnése megkülönböztető képesség elvesztése vagy megtévesztővé válás miatt	–	Lapse of trademark protection due to loss of distinctive character or due to becoming deceptive	–
Árjegyzék korlátozása	–	Limitation of the list of goods or services	–
Használati szerződés, ha nem a Nemzetközi Irodán keresztül történik a feljegyzés I.	–	Licence contract if the recordal was not made through the intermediary of the International Bureau I.	–
Képviselési megbízás I.	–	Appointment of a representative I.	–
Képviselés megszűnése I.	–	Termination of representation I.	–
Alhasználati engedély Magyarország területére I.	–	Sub-licences for the territory of Hungary I.	–
Hatósági tájékoztatás hatálytalanítása I.	–	Cancellation of official information I.	–
Határozat kijavítása, kicserélése I.	–	Correction or change of decisions I.	–
Helyreigazítás I.	–	Errata I.	–
NEMZETKÖZI VÉDJEGYKÖZLEMÉNYEK II.		INTERNATIONAL TRADEMARK PUBLICATIONS II.	
Védjegybejelentések meghirdetése II.	W147	Publication of trademark applications II.	W147
Bejegyzések a kiegészítő lajstromba II.		Entries in the Supplementary Register II.	
A védjegybejelentés magyarországi oltalmának elismerése II.	W165	Recognition in Hungary of trademark protection II.	W165
Védjegyoltalom visszaható hatályú megszűnése II.	–	Lapse of trademark protection with retroactive effect II.	–
Védjegyoltalom megszűnése megújítás nélküli lejárattal	–	Lapse of trademark protection failing renewal	–
Védjegyoltalom megszűnése lemondás miatt	–	Lapse of trademark protection due to surrender	–
Védjegyoltalom megszűnése használat hiánya miatt	–	Lapse of trademark protection due to lack of use	–
Védjegyoltalom megszűnése megkülönböztető képesség elvesztése vagy megtévesztővé válás miatt	–	Lapse of trademark protection due to loss of distinctive character or due to becoming deceptive	–
Védjegyoltalom megszűnése a védjegyjogosult jogutód nélküli megszűnése miatt	–	Lapse of trademark protection by reason of dissolution of the proprietor without successor in title	–
Védjegyoltalom törlése	–	Cancellation of trademark protection	–
Védjegyoltalom visszaható hatályú részleges megszűnése II.	–	Partial lapse of trademark protection with retroactive effect II.	–

Védjegyoltalom megszűnése megújítás nélküli lejárat miatt –	Lapse of trademark protection failing renewal –
Védjegyoltalom megszűnése lemondás miatt –	Lapse of trademark protection due to surrender –
Védjegyoltalom megszűnése használat hiánya miatt –	Lapse of trademark protection due to lack of use –
Védjegyoltalom megszűnése megkülönböztető képesség elvesztése vagy megtévesztővé válás miatt –	Lapse of trademark protection due to loss of distinctive character or due to becoming deceptive –
Árujegyzék korlátozása –	Limitation of the list of goods or services –
Használati szerződés, ha nem a Nemzetközi Irodán keresztül történik a feljegyzés II. –	Licence contract if the recordal was not made through the intermediary of the International Bureau II. –
Képviselési megbízás II. –	Appointment of a representative II. –
Képviselés megszűnése II. –	Termination of representation II. –
Alhasználati engedély Magyarország területére II. –	Sub-licences for the territory of Hungary II. –
Hatósági tájékoztatás hatálytalanítása II. –	Cancellation of official information II. –
Határozat kijavítása, kicserélése II. –	Correction or change of decisions II. –
Helyreigazítás II. –	Errata II. –
FÖLDRAJZI ÁRUJELZŐKRE VONATKOZÓ KÖZLEMÉNYEK	GEOGRAPHICAL INDICATION PUBLICATIONS
Adatközlés földrajzi árujelzőre vonatkozó bejelentésekről . . . –	Communication of geographical indication applications data . . –
Lajstromozott földrajzi árujelzők –	Registered geographical indication –
Megszüntetett lajstromozási eljárások –	Terminated procedures –
Földrajzi árujelző bejelentés visszavonása –	Withdrawal of application for the registration of geographical indication –
Földrajzi árujelző bejelentés visszavontnak tekintése –	Application for the registration of geographical indication considered withdrawn –
Földrajzi árujelző bejelentés elutasítása –	Refusal of application for the registration of geographical indication –
Földrajzi árujelzőre vonatkozó oltalom megszűnése	Lapse of protection concerning geographical indication
Földrajzi árujelzőre vonatkozó oltalom megszűnése lemondás miatt –	Lapse of protection due to surrender –
Földrajzi árujelzőre vonatkozó oltalom megszűnése használat hiánya miatt –	Lapse of protection due to lack of use –
Földrajzi árujelzőre vonatkozó oltalom megszűnése megkülönböztető képesség elvesztése vagy megtévesztővé válása miatt –	Lapse of protection due to loss of distinctive character or due to becoming deceptive –
Földrajzi árujelzőre vonatkozó oltalom törlése –	Cancellation of geographical indication protection –
Vegyes közlemények	Diverse publications concerning geographical indication
Képviselési megbízás –	Appointment of a representative –
Képviselés megszűnése –	Termination of representation –
Név-, illetve címváltozás –	Change of names, addresses –
Hatósági tájékoztatás hatálytalanítása –	Cancellation of official information –
Határozat kijavítása, kicserélése –	Correction or change of decisions –
Helyreigazítás –	Errata –
NEMZETKÖZI EREDETMEGJELÖLÉS- KÖZLEMÉNYEK	PUBLICATIONS ON INTERNATIONAL APPELLATIONS OF ORIGIN
Nemzetközi eredetmegjelölés-bejelentések meghirdetése –	Publication of applications for the international registration of appellations of origin –
Nemzetközi eredetmegjelölés magyarországi oltalmának elismerése –	Recognition in Hungary of the protection of an international appellation of origin –
INTÉZMÉNYI KÖZLEMÉNYEK	INSTITUTIONAL PUBLICATIONS
Hirdetményi úton történő kézbesítés K9	Communication by notice K9
Kötelező közzétételek	Obligatory publications
Az államháztartási törvény 15/A §-a szerinti közzétételek K13	Publications under Article 15/A of the Act on Public Finances K13
Az államháztartási törvény 15/B §-a szerinti közzétételek K13	Publications under Article 15/B of the Act on Public Finances K13

A Tanács 207/2009/EK rendelete

(2009. február 26.)

a közösségi védjegyről

(kodifikált változat)

(EGT-vonatkozású szöveg)

AZ EURÓPAI UNIÓ TANÁCSA,

tekintettel az Európai Közösséget létrehozó szerződésre és különösen annak 308. cikkére,

tekintettel a Bizottság javaslatára,

tekintettel az Európai Parlament véleményére ⁽¹⁾,

mivel:

- (1) A közösségi védjegyről szóló, 1993. december 20-i 40/94/EK tanácsi rendeletet ⁽²⁾ több alkalommal jelentősen módosították ⁽³⁾. Az áttekinthetőség és érthetőség érdekében ezt a rendeletet kodifikálni kell.
- (2) A gazdasági tevékenységek harmonikus fejlődését, valamint a folyamatos és kiegyensúlyozott növekedést a Közösségen belül megfelelően működő, a nemzeti piacokéhoz hasonló feltételeket nyújtó belső piac kiteljesítésével kívánatos előmozdítani. Az ilyen piac létrehozása és minél egységesebb piaccá alakítása érdekében nemcsak az áruk szabad mozgásának és a szolgáltatásnyújtás szabadságának akadályait kell lebontani és a verseny torzítását kizáró intézkedéseket kell bevezetni, hanem ezen túlmenően olyan jogi feltételeket kell teremteni, amelyek lehetővé teszik, hogy a vállalkozások – akár az áruk előállítás és forgalmazása, akár a szolgáltatások nyújtása tekintetében – közösségi méretekhez igazítsák tevékenységeiket. E célok érdekében a vállalkozások rendelkezésére álló jogi eszközök között szerepelniük kell olyan védjegyeknek, amelyek lehetővé teszik termékeiknek és szolgáltatásaiknak a Közösség egész területén azonos eszközökkel történő, a határokon való tekintet nélküli megkülönböztethetőségét.
- (3) A Közösség említett célkitűzéseinek elérése érdekében szükségesnek látszik a védjegyekre vonatkozó olyan közösségi rendelkezések megalkotása, amelyek révén a vállalkozások egyetlen eljárású rend keretében egységes oltalmat élvező, a Közösség területének egészére kiterjedő hatályú közösségi védjegyet szereshetnek. A közösségi védjegy egységes jellegének az előbbiekben kifejtett elvét, ha e rendelet másként nem rendelkezik, alkalmazni kell.
- (4) A tagállamok jogszabályai által a védjegyjogosultak számára biztosított jogok területiségének korlátja nem szüntethető meg a jogszabályok közelítésével. Annak érdekében, hogy a vállalkozások számára a belső piac egészen megnyíljon a korlátozásoktól mentes gazdasági tevékenység lehetősége, olyan védjegyekre van szükség, amelyek valamennyi tagállamban közvetlenül alkalmazandó, egységes közösségi szabályozás hatálya alá tartoznak.
- (5) A Szerződés nem rendelkezett ilyen jogintézmény létrehozására vonatkozó különös hatáskörökről, ezért a Szerződés 308. cikkét kell alkalmazni.
- (6) A védjegyekre vonatkozó közösségi szabályozás mindazonáltal nem lép a tagállamok védjegyekre irányadó jogszabályainak helyébe. Annak előírása, hogy a vállalkozások védjegyeiket közösségi védjegyként lajstromoztassák, nem tűnik indokoltnak. A nemzeti védjegyoltalom fennmaradása továbbra is szükséges az olyan vállalkozások számára, amelyek védjegyeikre nem igénylik a közösségi szintű oltalmat.
- (7) A közösségi védjegyoltalomból eredő jogok kizárólag lajstromozás útján szereshetők meg, és a lajstromozásnak nem lehet helye különösen akkor, ha a védjegy nem alkalmas a megkülönböztetésre, jogszabállyal ellentétben áll, vagy korábbi jogokkal ütközik.
- (8) A közösségi védjegy által nyújtott oltalom – amelynek rendeltetése különösen annak biztosítása, hogy a védjegyet hordozó áru vagy a védjegy alatt nyújtott szolgáltatás a védjegyjogosulttól származik – a védjegy és a megjelölés, valamint az érintett áruk vagy szolgáltatások azonossága esetén feltétlen. Az oltalom a megjelölés és a védjegy, valamint az érintett áruk vagy szolgáltatások hasonlósága esetére is kiterjed. Az összetéveszthetőséggel összefüggésben a hasonlóság fogalmát értelmezni kell. Az összetéveszthetőség, amelynek értékelése számos tényezőtől – különösen a védjegy piaci ismertségétől, attól a képzetársítástól, amelyet a használt vagy a védjegyként lajstromozott megjelölés előidéz, valamint a védjegy és a megjelölés közötti, valamint a velük megjelölt áruk vagy szolgáltatások közötti hasonlóság mértékétől – függ, az oltalom szempontjából különös feltételt képez.
- (9) Az áruk szabad mozgásának elvéből adódóan a közösségi védjegy jogosultja nem tilthat el mást a védjegy használatától olyan árukkal kapcsolatban, amelyeket a védjegy alatt ő hozott forgalomba vagy az ő hozzájárulásával hoztak forgalomba a Közösségben, kivéve, ha jogos érdeke fűződik ahhoz, hogy az áruk további forgalmazását ellenezze.
- (10) Csak akkor indokolt oltalomban részesíteni a közösségi védjegyet és a vele ütköző, korábban lajstromozott védjegyet, ha e védjegyeket ténylegesen használják.
- (11) A közösségi védjegy a vagyoni forgalom olyan tárgyának tekintendő, amelynek léte független attól a vállalkozástól, amelynek áruit vagy szolgáltatásait jelöli. Ennek megfelelően a védjegyeknek átruházhatónak kell lennie, azonban biztosítani kell, hogy az átruházás mindeközben ne eredményezhesse a fogyasztók megtévesztését. Lehetővé kell tenni továbbá, hogy a jogosult a védjegyet más javára biztosítékul adja, valamint annak használatát más számára engedélyezze.
- (12) Az e rendelet által létrehozott védjegyjogi szabályok végrehajtásához minden védjegy esetében közösségi szintű közigazgatási eszközökre van szükség. Ezért a Közösség jelenlegi intézményi felépítésének és hatásköri egyensúlyának megőrzése mellett elengedhetetlen a Belső Piaci Harmonizációs Hivatal (védjegyek és formatervezési minták) létrehozása, amely szakmai téren függetlenséget élvez, valamint jogi, közigazgatási és pénzügyi önállósággal rendelkezik. E célból szükséges és helyénvaló, hogy e hivatal a Közösség jogi személyiséggel rendelkező és az e rendelet által rá ruházott végrehajtó hatáskört gyakorló szerve legyen, amely a közösségi jog keretein belül működik, anélkül, hogy ezáltal elvonná a Közösség intézményeinek hatáskörét.
- (13) Biztosítani kell, hogy az ügyfelek, akiket a hivatal által hozott határozat érint, a védjegyjog sajátos jellegének megfelelő jogi véde-

⁽¹⁾ HL C 146. E., 2008.6.12., 79. o.⁽²⁾ HL L 11., 1994.1.14., 1. o.⁽³⁾ Lásd az I. mellékletet.

lemben részesüljenek. E célból rendelkezni kell az elbírálók és a hivatal különböző osztályainak határozatai elleni fellebbezés lehetőségéről. Ha a megtámadott határozatot hozó szervezeti egység saját hatáskörben a fellebbezésnek nem ad helyet, a fellebbezést határozathozatal céljából a hivatal fellebbezési tanácsainak egyikéhez kell áttenni. A fellebbezési tanács határozatainak felülvizsgálata keresettel kérhető az Európai Közösségek Bíróságától, amelynek hatásköre kiterjed a megtámadott határozat megsemmisítésére vagy megváltoztatására.

- (14) Az EK-Szerződés 225. cikke (1) bekezdésének első albekezdése értelmében az Elsőfokú Bíróság rendelkezik hatáskörrel első fokon különösen az EK-Szerződés 230. cikkében említett keresetek elbírálására, kivéve azokat, amelyeket bírói különutánacsok hatáskörébe utaltak, illetve amelyek az alapokmány értelmében a Bíróság hatáskörében maradnak. Az e rendelet által a Bíróságra ruházott, a fellebbezési tanácsok határozatainak megsemmisítésére és megváltoztatására vonatkozó hatáskört a Bíróságnak első fokon is megfelelően gyakorolnia kell.
- (15) A közösségi védjegyek oltalmának erősítése érdekében a tagállamoknak – saját nemzeti jogrendszerükre figyelemmel – a lehető legkorlátozottabb számban ki kell jelölniük a közösségi védjegyek bitorlásával és érvényességével összefüggő ügyekre hatáskörrel rendelkező első- és másodfokú nemzeti bíróságokat.
- (16) A közösségi védjegyek érvényessége és bitorlása tárgyában hozott határozatoknak a Közösség egész területére kiterjedő hatállyal kell bírniuk, ugyanis ez az egyetlen módja annak, hogy elkerülhetők legyenek a bíróságok, illetve a hivatal által hozott határozatok közötti ellentmondások, továbbá, hogy megőrizhető legyen a közösségi védjegyek egységes jellege. A polgári és kereskedelmi ügyekben a joghatóságról, valamint a határozatok elismeréséről és végrehajtásáról szóló, 2000. december 22-i 44/2001/EK tanácsi rendelet⁽⁴⁾ rendelkezéseit a közösségi védjegyekkel összefüggő valamennyi perre alkalmazni kell, kivéve, ha e rendelet az említett rendelkezéstől eltérően rendelkezik.
- (17) Az ugyanazon felek között azonos cselekmények tárgyában a közösségi védjegyoltalom és az azzal egyidejűleg fennálló nemzeti védjegyoltalom alapján indult perekben el kell kerülni, hogy egymásnak ellentmondó ítéletek szülessenek. Ennek érdekében, ha a perek ugyanabban a tagállamban indultak, ezt a célt a nemzeti eljárási szabályok alapján kell megvalósítani, amelyeket e rendelet nem érint, ha a perek azonban különböző tagállamokban indultak, a fentiekben említett 44/2001/EK rendeletnek a perek felfüggesztésére és a kapcsolódó perekre vonatkozó szabályait követő rendelkezések alkalmazása tűnik megfelelőnek.
- (18) A hivatal teljes önállóságának és függetlenségének biztosítása érdekében szükséges, hogy önálló költségvetéssel rendelkezzen, amelynek bevételeit főként a rendszer igénybevevői által fizetett díjak képezik. Az Európai Közösségek költségvetését terhelő támogatásokat illetően azonban továbbra is a Közösség költségvetési eljárása alkalmazandó. A könyvvizsgálatot továbbá a Számvevőszék végzi.
- (19) A rendelet végrehajtásához – különösen a díjrendelet, valamint a végrehajtási rendelet tekintetében – szükséges intézkedéseket a Bizottságra ruházott végrehajtási hatáskörök gyakorlására vonatkozó eljárások megállapításáról szóló, 1999. június 28-i 1999/468/EK tanácsi határozattal⁽⁵⁾ összhangban kell elfogadni,

ELFOGADTA EZT A RENDELETET:

I. CÍM

ÁLTALÁNOS RENDELKEZÉSEK

1. cikk

A közösségi védjegy

(1) Az e rendeletben foglalt feltételeknek megfelelően és az e rendeletben meghatározott módon lajstromozott áruvédjegy vagy szolgáltatási védjegy a továbbiakban: közösségi védjegy.

(2) A közösségi védjegyoltalom egységes, és a Közösség egész területén azonos hatállyal rendelkezik: csak a Közösség egésze tekintetében lajstromozható, ruházható át vagy lehet róla lemondani, illetve képezheti megszűnését megállapító vagy törlést kimondó, illetve használatát tiltó határozat tárgyát. Ha e rendelet eltérően nem rendelkezik, ezt az elvet és jogkövetkezményeit kell alkalmazni.

2. cikk

A hivatal

E rendelettel létrejön a Belső Piaci Harmonizációs Hivatal (védjegyek és formatervezési minták), a továbbiakban: a hivatal.

3. cikk

Jogképesség

E rendelet végrehajtásának alkalmazásában jogi személy a gazdasági társaság, a cég vagy jogszabályok hatálya alá tartozó egyéb szervezet, ha a rá irányadó jogszabályok alapján saját nevében jogokat szerezhet, kötelezettségeket vállalhat, szerződéseket vagy más jogügyleteket köthet, perelhet és perelhető.

II. CÍM

A VÉDJEGYEKRE VONATKOZÓ JOG

1. FEJEZET

A közösségi védjegy meghatározása. A közösségi védjegyoltalom megszerzése

4. cikk

A közösségi védjegyoltalom tárgyát képező megjelölés

Közösségi védjegyoltalom tárgya lehet minden grafikailag ábrázolható megjelölés, így különösen szó – beleértve a személyneveket –, ábra, kép, alakzat, betű, szám, továbbá az áru vagy a csomagolás formája, ha e megjelölés alkalmas arra, hogy valamely vállalkozás áruit vagy szolgáltatásait megkülönböztesse más vállalkozások áruitól vagy szolgáltatásaitól.

5. cikk

A közösségi védjegy jogosultjai

Közösségi védjegyoltalom jogosultja lehet bármely természetes vagy jogi személy, a közjogi szervezeteket is ideértve.

⁽⁴⁾ HL L 12., 2001.1.16., 1. o.

⁽⁵⁾ HL L 184., 1999.7.17., 23. o.

6. cikk

A közösségi védjegyoltalom megszerzésének módja

A közösségi védjegyoltalom lajstromozással szerezhető meg.

7. cikk

Feltétlen kizáró okok

- (1) A megjelölés nem részesülhet védjegyoltalomban, ha
- nem felel meg a 4. cikkben meghatározott követelményeknek;
 - nem alkalmas a megkülönböztetésre;
 - kizárólag olyan jelekből vagy adatokból áll, amelyeket a forgalomban az áru vagy a szolgáltatás fajtája, minősége, mennyisége, rendeltetése, értéke, földrajzi származása, előállítás vagy teljesítési ideje, illetve egyéb jellemzője feltüntetésére használhatnak;
 - kizárólag olyan jelekből vagy adatokból áll, amelyeket az általános nyelvhasználatban, illetve a tisztességes üzleti gyakorlatban állandóan és szokásosan alkalmaznak;
 - kizárólag olyan formából áll, amely
 - az áru jellegéből következik; vagy
 - a célzott műszaki hatás eléréséhez szükséges; vagy
 - az áru értékének a lényegét hordozza;
 - a közrendbe vagy a közérdekekbe ütközik;
 - alkalmas a fogyasztók megtévesztésére különösen az áru, illetve a szolgáltatás fajtája, minősége vagy földrajzi származása tekintetében;
 - lajstromozásához az illetékes szerv nem járult hozzá, és az ipari tulajdon oltalmára létesült Párizsi Egyezmény (a továbbiakban: Párizsi Egyezmény) 6c. cikke alapján nem részesülhet védjegyoltalomban;
 - a Párizsi Egyezmény 6c. cikkében nem említett olyan kitüntetést, jelvényt vagy címert tartalmaz, amelyhez különleges közérdek fűződik, kivéve, ha lajstromozásához az illetékes szerv hozzájárult;
 - borok, illetve szeszes italok esetében a bor, illetve a szeszes ital földrajzi származására utaló jelzést tartalmaz vagy abból áll, feltéve, hogy az érintett bor vagy szeszes ital nem a jelzésnek megfelelő földrajzi területről származik;
 - a mezőgazdasági termékek és élelmiszerek földrajzi jelzéseinek és eredetmegjelöléseinek oltalmáról szóló, 2006. március 20-i 510/2006/EK tanácsi rendeletnek ⁽⁶⁾ megfelelően lajstromozott eredetmegjelölésből vagy földrajzi jelzésből áll, vagy azt tartalmazza, ha az említett rendelet 13. cikkében foglalt esetek valamelyikének helye van, és ugyanolyan termékre vonatkozik, feltéve, hogy a védjegybejelentést az eredetmegjelölés vagy a földrajzi jelzés lajstromozása iránti kérelem Bizottsághoz történő benyújtásának időpontját követően nyújtották be.

(2) Az (1) bekezdést akkor is alkalmazni kell, ha a kizáró ok csak a Közösség egy részében áll fenn.

(3) Az (1) bekezdés b), c) és d) pontja alapján a megjelölés nincs kizárva a védjegyoltalomból, ha az árujegyzékben szereplő áruk, illetve szolgáltatások tekintetében használata révén megszerezte a megkülönböztető képességet.

8. cikk

Viszonylagos kizáró okok

- (1) A korábbi védjegy jogosultjának felszólalása alapján a megjelölés nem részesülhet védjegyoltalomban, ha
- az a korábbi védjeggel azonos, és az árujegyzékben szereplő áruk, illetve szolgáltatások azonosak a korábbi védjegy árujegyzékében szereplő árukkal, illetve szolgáltatásokkal;

- azt azon a területen, ahol a korábbi védjegy oltalom alatt áll, a fogyasztók összetéveszthetik a korábbi védjeggel való azonosságra vagy hasonlóságra, valamint az érintett áruk, illetve szolgáltatások azonossága vagy hasonlósága miatt; az összetéveszthetőség magában foglalja azt az esetet is, ha a fogyasztók a megjelölést gondolati képzettársítás (asszociáció) útján kapcsolhatják a korábbi védjegyhez.

(2) Az (1) bekezdés alkalmazásában „korábbi védjegy”:

- a következőkben felsorolt minden olyan védjegy, amelynek bejelentési napja korábbi, mint a közösségi védjegybejelentés bejelentési napja, figyelembe véve – ha ennek helye van – az igényelt elsőbbségek napját:
 - közösségi védjegy;
 - valamely tagállamban, illetve – Belgium, Hollandia és Luxemburg esetében – a Benelux Szellemtulajdonvédelmi Hivatalnál lajstromozott védjegy;
 - nemzetközi megállapodás alapján a tagállamra kiterjedő hatállyal lajstromozott védjegy;
 - nemzetközi megállapodás alapján a Közösségre kiterjedő hatállyal lajstromozott védjegy;
- az a) pontban említett védjegy lajstromozására irányuló bejelentés, feltéve, hogy annak alapján a védjegyet lajstromozták;
- az olyan védjegy, amely a Párizsi Egyezmény 6a. cikke értelmében a közösségi védjegybejelentés bejelentési napjánál, illetve – elsőbbség igénylése esetén – az elsőbbség napjánál korábban vált a tagállamok bármelyikében közismertté.

(3) A védjegyjogosult felszólalása alapján nem részesülhet védjegyoltalomban a megjelölés, ha azt a képviselő, illetve az ügynök – a jogosult engedélye nélkül – saját nevében jelentette be lajstromozásra, kivéve, ha a képviselő vagy az ügynök igazolja, hogy eljárása helyénvaló volt.

(4) A nem lajstromozott védjegy, illetve a helyi jelentőségű meghaladó mértékű kereskedelmi forgalomban használt bármely más megjelölés jogosultjának felszólalása alapján nem részesülhet védjegyoltalomban a megjelölés, ha az irányadó közösségi vagy tagállami jogszabályok szerint

- a megjelöléshez fűződő jogokat a közösségi védjegybejelentés bejelentési napjánál, illetve – elsőbbség igénylése esetén – az elsőbbség napjánál korábban szerezték meg;
- a megjelöléshez fűződő jogok alapján a jogosult megtilthatja a későbbi védjegy használatát.

(5) A (2) bekezdés szerinti korábbi védjegy jogosultjának felszólalása alapján nem részesülhet továbbá oltalomban a korábbi védjeggel azonos vagy ahhoz hasonló megjelölés, ha az érintett áruk, illetve szolgáltatások nem hasonlóak, feltéve, hogy közösségi védjegy esetén a korábbi közösségi védjegy a Közösségben, korábbi nemzeti védjegy esetén a korábbi nemzeti védjegy pedig az érintett tagállamban jó hírnevet élvez, és a megjelölés alapos ok nélkül történő használata sértene vagy tisztességtelenül kihasználná a korábbi védjegy megkülönböztető képességét vagy jó hírnevét.

2. FEJEZET

A közösségi védjegyoltalom joghatásai

9. cikk

A közösségi védjegyoltalom tartalma

(1) A közösségi védjegyoltalom a jogosult számára kizárólagos jogokat biztosít. A kizárólagos jogok alapján a jogosult bárkivel szemben felléphet, aki engedélye nélkül gazdasági tevékenység körében használ

- a közösségi védjeggel azonos megjelölést olyan árukkal, illetve szolgáltatásokkal kapcsolatban, amelyek azonosak a közösségi védjegy árujegyzékében szereplő árukkal, illetve szolgáltatásokkal;

⁽⁶⁾ HL L 93., 2006.3.31., 12. o.

- b) olyan megjelölést, amelyet a fogyasztók a közösségi védjeggyel összetéveszhetnek a megjelölés és a közösségi védjegy azonossága vagy hasonlósága, valamint a megjelölés és a közösségi védjegy árujegyzékében szereplő áruk, illetve szolgáltatások azonossága vagy hasonlósága miatt; az összetéveszhetőség magában foglalja azt az esetet is, ha a fogyasztók a megjelölést gondolati képzetársítás (asszociáció) útján kapcsolhatják a korábbi védjegyhez;
- c) a közösségi védjeggyel azonos vagy ahhoz hasonló megjelölést a közösségi védjegy árujegyzékében szereplő árukhoz, illetve szolgáltatásokhoz nem hasonló árukkal, illetve szolgáltatásokkal kapcsolatban, feltéve, hogy a közösségi védjegy a Közösségben jó hírnevet élvez, és a megjelölés alapos ok nélkül történő használata sértene vagy tisztességtelenül kihasználná a közösségi védjegy megkülönböztető képességét vagy jó hírnevét.
- (2) Az (1) bekezdésben szabályozott feltételek megvalósulása esetén tilos különösen
- a megjelölés elhelyezése az árun vagy csomagolásán;
 - a megjelölést hordozó áru eladásra való felkínálása, forgalomba hozatala, valamint forgalomba hozatal céljából történő rak táron tartása, illetve szolgáltatás felajánlása vagy nyújtása a megjelölés alatt;
 - a megjelölést hordozó áruk behozatala vagy kivitele;
 - a megjelölés használata az üzleti iratokon vagy a reklámozásban.
- (3) A közösségi védjegyoltalomból eredő jogok alapján harmadik felekkel szemben a védjegy lajstromozása meghirdetésének napjától lehet fellépni. Megfelelő összegű kártérítés kérhető azonban a közösségi védjegybejelentés meghirdetését követő olyan cselekmények miatt, amelyekkel szemben a lajstromozás meghirdetését követően a meghirdetés folytán fel lehetne lépni. Az ügyben eljáró bíróság a lajstromozás meghirdetéséig az ügy érdemében nem határozhat.

10. cikk

A közösségi védjegy megjelenítése szótárban

Ha a közösségi védjegynek szótárban, enciklopédiában vagy más hasonló kézikönyvben való megjelenítése azt a benyomást kelti, hogy a védjegy az árujegyzékében szereplő áru vagy szolgáltatás fajtaneve, a mű kiadója a közösségi védjegyjogosult kérésére köteles – legkésőbb a következő kiadás alkalmával – a védjegy megjelenítése során gondoskodni annak feltüntetéséről, hogy lajstromozott védjegyről van szó.

11. cikk

Az ügynök vagy a képviselő nevében lajstromozott közösségi védjegy használatának megtiltása

Ha a jogosult ügynöke vagy képviselője a közösségi védjegyet – a jogosult engedélye nélkül – saját nevében lajstromoztatja, a jogosult felléphet a képviselő vagy az ügynök engedély nélküli védjegyhasználatával szemben, kivéve, ha az ügynök vagy a képviselő igazolja, hogy eljárása helyénvaló volt.

12. cikk

A közösségi védjegyoltalom korlátai

A közösségi védjegyoltalom alapján a jogosult nem tilthat el mást attól, hogy

- saját nevét vagy címét;
- az áru vagy a szolgáltatás fajtájára, minőségére, mennyiségére, rendeltetésére, értékére, földrajzi eredetére, előállítási, illetve teljesítési idejére vagy egyéb jellemzőjére vonatkozó jelzést;

- a védjegyet, ha az – különösen tartozékok vagy alkatrészek tekintetében – szükséges az áru vagy a szolgáltatás rendeltetésének jelzésére
- gazdasági tevékenysége körében – az üzleti tisztesség követelményeivel összhangban – használja.

13. cikk

A közösségi védjegyoltalom kimerülése

(1) A közösségi védjegyoltalom alapján a jogosult nem tilthatja meg a védjegy használatát olyan árukkal kapcsolatban, amelyeket ő hozott forgalomba, vagy amelyeket az ő kifejezett hozzájárulásával hoztak forgalomba a Közösségben.

(2) Az (1) bekezdés nem alkalmazható, ha a jogosultnak jogos érdeke fűződik ahhoz, hogy az áruk további forgalmazását ellenezze, különösen akkor, ha az áru állagát, állapotát – a forgalomba hozatalt követően – megváltoztatták, illetve károsították.

14. cikk

A bitorlásra vonatkozó nemzeti jogszabályok kiegészítő alkalmazása

(1) A közösségi védjegyoltalom joghatásait kizárólag e rendelet rendelkezései szabályozzák. Egyéb kérdésekben a közösségi védjegy bitorlására – a X. cím rendelkezéseivel összhangban – a nemzeti jogszabályoknak a nemzeti védjegy bitorlására irányadó rendelkezéseit kell alkalmazni.

(2) E rendelet nem érinti a nemzeti jogszabályok – különösen a polgári jogi felelősségre és a tisztességtelen piaci magatartásra vonatkozó rendelkezések – alapján a közösségi védjeggyel összefüggő keresetindítást.

(3) Az irányadó eljárási szabályokat a X. cím rendelkezéseivel összhangban kell meghatározni.

3. FEJEZET

A közösségi védjegy használata

15. cikk

A közösségi védjegy használata

(1) Ha a jogosult a lajstromozástól számított öt éven belül nem kezdte meg a közösségi védjegy tényleges használatát a Közösségben az árujegyzékben szereplő árukkal és szolgáltatásokkal kapcsolatban, vagy ha az ilyen használatot öt éven át megszakítás nélkül elmulasztotta, a közösségi védjegyoltalomra alkalmazni kell az e rendeletben meghatározott jogkövetkezményeket, kivéve, ha a jogosult a használat elmaradását kellőképpen igazolja.

Az első albekezdés alkalmazásában használatnak minősülnek a következők is:

- a közösségi védjegy olyan alakban történő használata, amely a lajstromozott alaktól csak a megkülönböztető képességet nem érintő elemekben tér el;
 - a közösségi védjegy elhelyezése a Közösségben lévő árun vagy annak csomagolásán kizárólag az onnan történő kivitel céljából.
- (2) A közösségi védjegynek a jogosult engedélyével történő használatát a jogosult részéről történő használatnak kell tekinteni.

4. FEJEZET

A közösségi védjegyoltalom mint a vagyoni forgalom tárgya

16. cikk

**A közösségi védjegyoltalom
nemzeti védjegyoltalomnak tekintése**

(1) Ha a 17–24. cikk másként nem rendelkezik, a közösségi védjegyoltalmat mint a tulajdon tárgyát teljes egészében és a Közösség egész területére nézve úgy kell tekinteni, mint az abban a tagállamban lajstromozott nemzeti védjegyoltalmat, ahol az érintett időpontban a közösségi védjegylajstrom szerint

- a jogosult székhelye vagy lakóhelye van; vagy
- a jogosult telephellyel rendelkezik, ha az a) pont nem alkalmazható.

(2) Az (1) bekezdés hatálya alá nem tartozó esetekben az (1) bekezdésben említett tagállam a hivatal székhelye szerinti tagállam.

(3) Ha a közösségi védjegylajstromban jogosultként két vagy több személy van bejegyezve, az (1) bekezdést a jogosultak közül arra kell alkalmazni, aki a lajstromban az első helyen szerepel; ha ez nem lehetséges, akkor a sorban utána következő jogosultakra kell alkalmazni, felütiintetésük sorrendjében. Ha az (1) bekezdés a jogosultak egyikére sem alkalmazható, akkor a (2) bekezdés rendelkezéseit kell alkalmazni.

17. cikk

Átruházás

(1) A közösségi védjegyoltalom átruházható az árujegyzékben szereplő áruk, illetve szolgáltatások egésze vagy azok egy része tekintetében, a vállalkozás átruházásától függetlenül.

(2) A vállalkozás egészének átruházása a közösségi védjegyoltalom átruházását is jelenti, kivéve, ha az átruházásra irányadó jog alapján a felek ettől eltérően rendelkeznek, vagy a körülményekből nyilvánvalóan más következik. E rendelkezést a vállalkozás átruházására irányuló előszerződésre is alkalmazni kell.

(3) A (2) bekezdés sérelme nélkül a közösségi védjegyoltalom átruházását írásba kell foglalni, és azt a szerződő feleknek alá kell írniuk, kivéve, ha az átruházásra bírói ítélet alapján kerül sor; ellenkező esetben az átruházás érvénytelen.

(4) Ha az átruházási okiratok alapján nyilvánvaló, hogy az átruházás következtében a közösségi védjegy az árujegyzékben szereplő áruk vagy szolgáltatások jellege, minősége vagy földrajzi származása tekintetében a fogyasztók megtévesztését eredményezheti, a hivatal az átruházás bejegyzését megtagadja, kivéve, ha a jogutód hozzájárul ahhoz, hogy az oltalmat azokra az árukra vagy szolgáltatásokra korlátozzák, amelyek tekintetében a közösségi védjegy megtévesztő jellege nem áll már fenn.

(5) Az átruházást a felek bármelyikének kérelmére a lajstromba be kell jegyezni, és meg kell hirdetni.

(6) A jogutód a közösségi védjegyoltalomból eredő jogokra mindaddig nem hivatkozhat, amíg az átruházást a lajstromba be nem jegyzi.

(7) Ha a hivatallal szemben valamely cselekmény határidőhöz kötött, a jogutód azt követően teheti meg a hivatalhoz címzett megfelelő nyilatkozatokat, amikor a hivatal kézhez vette az átruházás bejegyzésére irányuló kérelmet.

(8) Minden olyan iratot, amelyet a 79. cikk értelmében a közösségi védjegyjogosultnak kézbesíteni kell, a jogosultként bejegyzett személynek kell címezni.

18. cikk

Az ügynök nevében lajstromozott védjegy átruházása

Ha a közösségi védjegyet a jogosult engedélye nélkül a jogosult ügynöke vagy képviselője nevében lajstromozták, a jogosult követelhe-

ti a védjegyoltalom javára történő átruházását, kivéve, ha az ügynök vagy a képviselő igazolja, hogy eljárása helyénvaló volt.

19. cikk

Dologi jogok

(1) A közösségi védjegyoltalom a vállalkozástól függetlenül biztosítékul adható és dologi jogok tárgya lehet.

(2) A felek bármelyikének kérelmére az (1) bekezdésben említett jogokat a lajstromba be kell jegyezni, és meg kell hirdetni.

20. cikk

Végrehajtás

(1) A közösségi védjegyoltalom végrehajtás alá vonható.

(2) A közösségi védjeggyel kapcsolatos végrehajtási eljárás tekintetében a 16. cikkkel összhangban meghatározott tagállami bíróságok és hatóságok rendelkeznek kizárólagos joghatósággal.

(3) A végrehajtás tényét a felek bármelyikének kérelmére a lajstromba be kell jegyezni, és meg kell hirdetni.

21. cikk

Fizetéseketelenségi eljárások

(1) A közösségi védjegyoltalom kizárólag abban a tagállamban vonható fizetéseketelenségi eljárás alá, amelynek területén az adós fő érdekeltségeinek központja található.

Ha az adós a biztosítóintézetek reorganizációjáról és felszámolásáról szóló, 2001. március 19-i 2001/17/EK európai parlamenti és tanácsi irányelvben ⁽⁷⁾, illetve a hitelintézetek reorganizációjáról és felszámolásáról szóló, 2001. április 4-i 2001/24/EK európai parlamenti és tanácsi irányelvben ⁽⁸⁾ meghatározott biztosítási vállalkozás, illetve hitelintézet, a közösségi védjegyoltalom kizárólag abban a tagállamban vonható fizetéseketelenségi eljárás alá, ahol a vállalkozás, illetve az intézet az engedélyét megszerezte.

(2) Ha a közösségi védjegyoltalomnak több jogosultja van, az (1) bekezdést az egyes jogosultakat megillető hányadra kell alkalmazni.

(3) Ha a közösségi védjegyoltalmat fizetéseketelenségi eljárás alá vonják, ennek tényét a hatáskörrel rendelkező nemzeti hatóság kérelmére a lajstromba be kell jegyezni, és azt a 89. cikkben említett Közösségi Védjegyértesítőben meg kell hirdetni.

22. cikk

Használati engedély

(1) A közösségi védjegy használatára engedély adható a Közösség egésze vagy egy része, illetve az árujegyzékben szereplő áruk, illetve szolgáltatások egésze vagy egy része tekintetében. A használati engedély kizárólagos vagy nem kizárólagos lehet.

(2) A közösségi védjegyoltalom jogosultja a közösségi védjegyoltalomból eredő jogaira hivatkozással felléphet az engedéllyel szemben, ha az megsérti a használati szerződésnek

- a szerződés időtartamára;
- a használat tárgyát képező védjegy lajstromozott alakjára;
- a használati engedéllyel érintett áruk vagy szolgáltatások körére;
- a védjegyhasználat területi hatályára; vagy
- az engedélyes által gyártott áruk vagy nyújtott szolgáltatások minőségére vonatkozó bármely feltételét.

(3) A használati szerződés rendelkezéseinek sérelme nélkül az engedélyes a közösségi védjegy bitorlása miatt pert csak a jogosult hozzá-

⁽⁷⁾ HL L 110., 2001.4.20., 28. o.

⁽⁸⁾ HL L 125., 2001.5.5., 15. o.

járulásával indíthat. Kizárólagos használati engedély esetén azonban az engedélyes a bitorlási pert megindíthatja, ha a védjegyjogosult az erre irányuló szabályszerű felhívás ellenére ésszerű időn belül a per megindítása iránt nem intézkedik.

(4) Az engedélyes a neki okozott kár megtérítése céljából a közösségi védjegyoltalom jogosultja által indított bitorlási perbe beavatkozhat.

(5) A használati engedélyt vagy annak átruházását bármelyik fél kérelmére a lajstromba be kell jegyezni, és meg kell hirdetni.

23. cikk

Harmadik személyekkel szembeni joghatások

(1) A közösségi védjegyoltalomra vonatkozó, a 17., 19. és 22. cikkben említett jogcselekmények harmadik személyekkel szemben valamennyi tagállamban csak a lajstromba történt bejegyzésüket követően hatályosak. Az ilyen cselekmény joghatása azonban a lajstromba történő bejegyzést megelőzően is beáll olyan harmadik személyekkel szemben, akik e cselekmény időpontját követően a közösségi védjegyoltalomra alapított jogokat szereztek, és a cselekményről a jog megszerzésének időpontjában tudomásuk volt.

(2) Az (1) bekezdés nem alkalmazható arra, aki a közösségi védjegyet vagy a közösségi védjegyoltalomra alapított jogot üzleti vállalkozás egészének átruházásával vagy egyetemes jogutódlással más módon szerezte meg.

(3) A 20. cikkben említett jogcselekmények harmadik személyekkel szembeni joghatásaira a 16. cikk szerint meghatározott tagállam joga az irányadó.

(4) A csődjog területén a tagállamokra vonatkozó közös szabályozás hatálybalépéséig a csőd- vagy más hasonló eljárásban érintett harmadik személyekkel szemben érvényesülő joghatásokra annak a tagállamnak a joga irányadó, amelyben az eljárást – a nemzeti jog vagy az adott területen alkalmazandó egyezmények alapján – korábban indították meg.

24. cikk

A közösségi védjegybejelentés mint a vagyoni forgalom tárgya

A 16–23. cikket alkalmazni kell a közösségi védjegybejelentésre.

III. CÍM

A KÖZÖSSÉGI VÉDJEGYBEJELENTÉS

1. FEJEZET

A bejelentés benyújtása és kellékei

25. cikk

A bejelentés benyújtása

(1) A közösségi védjegybejelentést – a bejelentő választása szerint –

- a hivatalnál; vagy
- a tagállam központi iparjogvédelmi hivatalánál vagy a Benelux Szellemitulajdon-védelmi Hivatalnál kell benyújtani. Az így benyújtott bejelentésnek ugyanolyan hatálya van, mintha azt ugyanazon a napon a hivatalnál nyújtották volna be.

(2) Ha a bejelentést a tagállam központi iparjogvédelmi hivatalánál vagy a Benelux Szellemitulajdon-védelmi Hivatalnál nyújtották be, e hivatal minden intézkedést megtesz annak érdekében, hogy a bejelentést a benyújtás napjától számított két héten belül továbbítsa a hivatal részére. A bejelentőre e hivatalok díjat róhatnak ki, amelynek összege

nem haladhatja meg a bejelentés átvételével és továbbításával járó ügyviteli költségek összegét.

(3) A (2) bekezdésben említett bejelentést a hivatalhoz való beérkezése napján kell benyújtottnak tekinteni, ha az a benyújtásától számított két hónap elteltét követően érkezik be a hivatalhoz.

(4) A Bizottság a 40/94/EK rendelet hatálybalépését követő tíz év elteltével jelentést készít a közösségi védjegybejelentések benyújtására vonatkozó rendszer működéséről, amelyben javaslatot tesz a szükségesnek ítélt módosításokra.

26. cikk

A bejelentés kellékei

(1) A közösségi védjegybejelentésnek tartalmaznia kell

- a lajstromozás iránti kérelmet;
- a bejelentő azonosítására alkalmas adatokat;
- az áruk és szolgáltatások jegyzékét, amelyekre a lajstromozást kéri;
- a megjelölést.

(2) A közösségi védjegybejelentésért bejelentési díjat, valamint – ha ennek helye van – egy vagy több osztályonkénti díjat kell fizetni.

(3) A közösségi védjegybejelentésnek meg kell felelnie a 162. cikk (1) bekezdésében említett végrehajtási rendeletben (a továbbiakban: végrehajtási rendelet) megállapított feltételeknek.

27. cikk

A bejelentés napja

A közösségi védjegybejelentés bejelentési napja az a nap, amelyen a bejelentő által a hivatalnál, illetve – az e hivataloknál történő benyújtás esetén – a tagállam központi iparjogvédelmi hivatalánál vagy a Benelux Szellemitulajdon-védelmi Hivatalnál benyújtott iratok tartalmazzák a 26. cikk (1) bekezdésében meghatározott adatokat, feltéve, hogy a bejelentés díját az említett iratok benyújtásától számított egy hónapon belül megfizetik.

28. cikk

Osztályozás

Azokat az árukat és szolgáltatásokat, amelyekre a közösségi védjegyoltalmat igénylik, a végrehajtási rendeletben meghatározott osztályozási rendszernek megfelelően kell osztályokba sorolni.

2. FEJEZET

Elsőbbség

29. cikk

Elsőbbség

(1) Azt, aki védjegyoltalom iránt szabályszerű bejelentést tett a Párizsi Egyezményben vagy a Kereskedelmi Világszervezetet létrehozó egyezményben részes államban vagy ilyen államra kiterjedő hatállyal, úgyszintén az ilyen bejelentő jogutódját, elsőbbség illeti meg arra, hogy ugyanazon védjegy tekintetében a bejelentésben szereplő árukkal vagy szolgáltatásokkal, vagy azok egy részével azonos árukra vagy szolgáltatásokra vonatkozóan közösségi védjegybejelentést tegyen az első bejelentés bejelentési napjától számított hat hónapos határidőn belül.

(2) Elsőbbség alapítható minden olyan bejelentésre, amely a bejelentés helye szerinti állam nemzeti jogszabálya, kétoldalú vagy többoldalú szerződése értelmében szabályszerű nemzeti bejelentésnek számít.

(3) Szabályszerű nemzeti bejelentés az a bejelentés, amely elégséges annak megállapítására, hogy azt melyik napon nyújtották be, függetlenül a bejelentés további sorsától.

(4) Az ugyanabban az államban, illetve államra kiterjedő hatállyal azonos tárgyban, azonos áruk és szolgáltatások vonatkozásában tett későbbi védjegybejelentést csak akkor lehet az elsőbbség meghatározása szempontjából első bejelentésnek tekinteni, ha a korábbi bejelentést a későbbi bejelentés bejelentési napja előtt visszavonták, arról lemondtak, vagy azt elutasították anélkül, hogy meghirdették volna, ahhoz jogok fűződnek, vagy arra elsőbbségi igényt alapítottak volna. Az ilyen korábbi bejelentésre tehát ez esetben később sem lehet elsőbbséget alapítani.

(5) Ha az első bejelentést olyan államban tették, amely nem részese a Párizsi Egyezménynek vagy a Kereskedelmi Világszervezetet létrehozó egyezménynek, az (1)–(4) bekezdés csak annyiban alkalmazható, amennyiben az érintett állam a közzétett közlemények szerint azonos hatályú elsőbbséget biztosít a hivatalnál tett első bejelentésre alapítva, az e rendeletben megállapított azonos feltételekkel.

30. cikk

Az elsőbbség igénylése

Ha a bejelentő korábbi bejelentésen alapuló elsőbbséget igényel, be kell nyújtania az elsőbbségi nyilatkozatot és a korábbi bejelentés másolatát. Ha ez utóbbi nem a hivatal nyelveinek egyikén készült, a bejelentőnek be kell nyújtania a korábbi bejelentés e nyelvek egyikén készült fordítását.

31. cikk

Az elsőbbség joghatása

Az elsőbbség joghatása, hogy a korábbi jogok meghatározásának szempontjából a közösségi védjegybejelentés bejelentési napjának az elsőbbség napja számít.

32. cikk

A közösségi bejelentés nemzeti bejelentéssel megegyező hatálya

Azt a közösségi védjegybejelentést, amelynek bejelentési napját elismerték, a tagállamokban azonos hatályúnak kell tekinteni egy szabályszerű nemzeti bejelentéssel, adott esetben a közösségi védjegybejelentésre igényelt elsőbbség megtartása mellett.

3. FEJEZET

Kiállítási elsőbbség

33. cikk

Kiállítási elsőbbség

(1) Ha a közösségi védjegy bejelentője a bejelentésbe foglalt megjelöléssel ellátott árut vagy ilyen megjelölés alatt szolgáltatást a nemzetközi kiállításokról szóló, 1928. november 22-én, Párizsban aláírt és legutóbb 1972. november 30-án felülvizsgált Egyezmény értelmében hivatalos, illetve hivatalosan elismert nemzetközi kiállításnak minősülő kiállításon bemutatott, és a bejelentést a megjelöléssel ellátott áru vagy a megjelölés alatt nyújtott szolgáltatás első bemutatásának napjától számított hat hónapon belül megteszi, az említett naptól kezdődően a 31. cikk értelmében elsőbbséget igényelhet.

(2) Az (1) bekezdés alapján elsőbbséget igénylő bejelentőnek a végrehajtási rendeletben megállapított feltételeknek megfelelően bizonyítékot kell benyújtania arról, hogy a bejelentésbe foglalt megjelölés-

sel ellátott árut vagy az ilyen megjelölés alatt nyújtott szolgáltatást bemutatta.

(3) A tagállamban vagy harmadik országban adott kiállítási elsőbbség az elsőbbségnek a 29. cikkben megállapított időtartamát nem hosszabbítja meg.

4. FEJEZET

A nemzeti védjegy szenioritásának igénylése

34. cikk

A nemzeti védjegy szenioritásának igénylése

(1) Ha a tagállamok valamelyikében lajstromozott korábbi védjegy – ideértve a Benelux-államokban vagy nemzetközi megállapodás alapján a tagállamra kiterjedő hatállyal lajstromozott védjegyet is – jogosultja, aki az említett védjeggyel azonos megjelölés közösségi védjegyként történő lajstromozása iránt bejelentést tesz az említett védjegy árujegyzékébe tartozó vagy annak részét képező áruk, illetve szolgáltatások tekintetében, a közösségi védjeggyel kapcsolatban igényelheti a korábbi védjegy szenioritását azon tagállam tekintetében, amelyre vagy amelyre kiterjedő hatállyal e korábbi védjegyet lajstromozták.

(2) E rendelet alapján a szenioritás egyedüli joghatása, hogy ha a korábbi védjegy oltalma megszűnt lemondás vagy az oltalmi idő megújítás nélküli lejáta miatt, a közösségi védjegyjogosultat továbbra is megilletik a korábbi védjegyvoltalomból eredő jogok ugyanúgy, mintha a korábbi védjegy oltalma nem szűnt volna meg.

(3) A közösségi védjeggyel kapcsolatban igényelt szenioritás hatályát vesztí, ha annak a védjegynek az oltalma, amelynek szenioritását igényelték, a közösségi védjegy lajstromozását megelőzően törlés, az oltalom megszűnésének megállapítása vagy lemondás következtében megszűnt.

35. cikk

Szenioritás igénylése a közösségi védjegy lajstromozását követően

(1) Ha a közösségi védjegy jogosultja egyben a tagállamok valamelyikében – ideértve a Benelux-államokat – lajstromozott azonos korábbi védjegy vagy a tagállamra kiterjedő hatállyal nemzetközi úton lajstromozott azonos korábbi védjegy jogosultja, és a közösségi védjegy árujegyzékébe tartozó vagy annak részét képező áruk, illetve szolgáltatások azonosak a korábbi védjegy árujegyzékében szereplőkkel, a korábbi védjegy szenioritását igényelheti azon tagállam tekintetében, amelyben vagy amelyre kiterjedő hatállyal e korábbi védjegyet lajstromozták.

(2) A 34. cikk (2) és (3) bekezdését alkalmazni kell.

IV. CÍM

LAJSTROMOZÁSI ELJÁRÁS

1. FEJEZET

A bejelentések vizsgálata

36. cikk

A bejelentés alaki vizsgálata

- (1) A hivatal megvizsgálja, hogy
- a közösségi védjegybejelentés kielégíti-e a bejelentési nap elismeréséhez a 27. cikkben előírt követelményeket;
 - a közösségi védjegybejelentés kielégíti-e az e rendeletben és a végrehajtási rendeletben megállapított követelményeket;

c) – ha ennek helye van – megfizették-e az osztályonkénti díjakat az előírt határidőn belül.

(2) Ha a közösségi védjegybejelentés nem felel meg az (1) bekezdésben említett feltételeknek, a hivatal a bejelentőt az előírt határidőn belül történő hiánypótlásra, illetve a díj megfizetésére hívja fel.

(3) Ha az előírt határidőn belül az (1) bekezdés a) pontja szerinti hiányokat nem pótolják, vagy a díjat nem fizetik meg, a bejelentés nem kezelhető közösségi védjegybejelentésként. Ha a bejelentő eleget tesz a hivatal hiánypótlásra történő felhívásának, a hivatal a bejelentés bejelentési napjaként a hiánypótlás beérkezteként, illetve a díj megfizetésének napját ismeri el.

(4) Ha az (1) bekezdés b) pontja szerinti hiányokat az előírt határidőn belül nem pótolják, a hivatal a bejelentést elutasítja.

(5) Ha az (1) bekezdés c) pontja szerinti díjat az előírt határidőn belül nem fizették meg, a védjegybejelentést visszavontnak kell tekinteni, kivéve, ha egyértelműen megállapítható, hogy a már megfizetett összeg mely áru- vagy szolgáltatási osztályra vonatkozik.

(6) Az elsőbbség igénylésére vonatkozó követelmények teljesítésének elmulasztása esetén a bejelentő az elsőbbségi igényt a bejelentéssel kapcsolatban a továbbiakban nem érvényesítheti.

(7) A nemzeti védjegy senioritásának igénylésére vonatkozó követelmények teljesítésének elmulasztása esetén a bejelentő a senioritási igényt a bejelentéssel kapcsolatban a továbbiakban nem érvényesítheti.

37. cikk

A feltétlen kizáró okok alapján történő vizsgálat

(1) Ha a megjelölés a 7. cikk alapján a közösségi védjegybejelentésbe foglalt árujegyzékben szereplő áruk, illetve szolgáltatások vagy azok egy része tekintetében nem részesülhet védjegyoltalomban, a bejelentést ezen áruk, illetve szolgáltatások tekintetében el kell utasítani.

(2) Ha a megjelölés megkülönböztetésre nem alkalmas olyan elemet tartalmaz, amelynek a megjelölés részeként történő feltüntetése következtében a védjegyoltalom terjedelme bizonytalanná válna, a hivatal az említett megjelölés védjegyként történő lajstromozását olyan nyilatkozat megtételéhez kötheti, amelyben a bejelentő kijelenti, hogy a megjelölés adott eleme tekintetében nem igényel védjegyoltalmat. Ezt a nyilatkozatot – az esetnek megfelelően – a közösségi védjegybejelentésnek vagy a közösségi védjegy lajstromozásának meghirdetésével együtt kell meghirdetni.

(3) A védjegybejelentés elutasítása előtt lehetőséget kell adni bejelentőnek arra, hogy bejelentését visszavonja, azt módosítsa, illetve észrevételeit előterjessze.

2. FEJEZET

Kutatás

38. cikk

Kutatás

(1) A bejelentési nap elismerését követően a hivatal közösségi kutatási jelentést készít, amelyben megjelöli az általa fellelt olyan korábbi közösségi védjegyeket és közösségi védjegybejelentéseket, amelyek a 8. cikk alapján a megjelölés közösségi védjegyként történő lajstromozásának akadályát képezhetik.

(2) Ha a közösségi védjegybejelentés benyújtásakor a bejelentő kéri, hogy a tagállamok központi iparjogvédelmi hivatalai is készítsenek kutatási jelentést, és a megfelelő összegű kutatási díjat a bejelentési díj megfizetésére nyitva álló határidőn belül megfizették, a hivatal a közösségi védjegybejelentés bejelentési napjának elismerését követően a bejelentés másolatát haladéktalanul megküldi minden olyan tagállam központi iparjogvédelmi hivatala részére, amely a hivatallal közölte,

hogy a közösségi védjegybejelentésekre vonatkozóan saját védjegy-lajstroma alapján kutatást végez.

(3) A (2) bekezdésben említett központi iparjogvédelmi hivatal a közösségi védjegybejelentés kézhezvételétől számított két hónapon belül megküldi az általa készített kutatási jelentést, amelyben megjelöli az általa fellelt olyan korábbi nemzeti védjegyeket és nemzeti védjegybejelentéseket, amelyek a 8. cikk alapján a megjelölés közösségi védjegyként történő lajstromozásának akadályát képezhetik, vagy nyilatkozik arról, hogy a kutatás során ilyen jogokat nem tárt fel.

(4) A (3) bekezdésben említett kutatási jelentést a hivatal által a 126. cikk (1) bekezdésében említett igazgatótanáccsal (a továbbiakban: igazgatótanács) folytatott konzultációt követően kiadott formanyomtatványon kell elkészíteni. A formanyomtatvány lényeges tartalmát a végrehajtási rendeletben kell megállapítani.

(5) A hivatal a központi iparjogvédelmi hivatalok részére a (3) bekezdésnek megfelelően megküldött minden kutatási jelentés után díjat fizet. A díj valamennyi hivatal tekintetében azonos, és annak összegét a tagállamok képviselőinek hárommegyedes többségével elfogadott határozatával a költségvetési bizottság állapítja meg.

(6) A hivatal a közösségi kutatási jelentést, valamint a kért és a (3) bekezdésben megállapított határidőn belül beérkezett nemzeti kutatási jelentéseket haladéktalanul megküldi a közösségi védjegy bejelentője részére.

(7) A hivatal a közösségi védjegybejelentést a kutatási jelentéseknek a bejelentő részére történő megküldésétől számított legalább egy hónap elteltével meghirdeti. A közösségi védjegybejelentés meghirdetéséről a hivatal értesíti a közösségi kutatási jelentésben megjelölt korábbi közösségi védjegyek és közösségi védjegybejelentések jogosultjait.

3. FEJEZET

A bejelentés meghirdetése

39. cikk

A bejelentés meghirdetése

(1) Ha a közösségi védjegybejelentés megfelel a vizsgált követelményeknek, és a 38. cikk (7) bekezdésében említett időtartam eltelt, a bejelentést – feltéve, hogy azt a 37. cikk alapján nem utasították el – meg kell hirdetni.

(2) Ha a bejelentést a meghirdetést követően a 37. cikk alapján elutasítják, az elutasító határozatot annak jogerőre emelkedését követően meg kell hirdetni.

4. FEJEZET

Észrevétel és felszólalás

40. cikk

Észrevétel

(1) A közösségi védjegybejelentés meghirdetését követően bármely természetes vagy jogi személy, vagy a gyártókat, előállítókat, szolgáltatást nyújtókat, forgalmazókat vagy fogyasztókat képviselő bármely csoport vagy szervezet írásbeli észrevételt nyújthat be a hivatalhoz arra vonatkozóan, hogy a megjelölés nem felel meg a 7. cikkben meghatározott valamely általomképességi feltételnek. Az észrevételt tevő a hivatal előtti eljárásban nem ügyfél.

(2) Az (1) bekezdésben említett észrevételt közölni kell a bejelentővel, aki arra nyilatkozatot tehet.

41. cikk

Felszólalás

(1) A közösségi védjegybejelentés meghirdetésétől számított három hónapon belül a 8. cikk alapján a bejelentett megjelölés védjegyként való lajstromozásával szemben felszólalhat

- a) a 8. cikk (2) bekezdésében említett korábbi védjegy jogosultja és – a 8. cikk (1) és (5) bekezdése tekintetében – a védjegy használatára általa feljogosított személy;
- b) a 8. cikk (3) bekezdésében említett védjegy jogosultja;
- c) a 8. cikk (4) bekezdésében említett korábbi védjegy vagy megjelölés jogosultja és e védjegy vagy megjelölés használatára a jogosult által az irányadó nemzeti jogszabályok szerint feljogosított személy.

(2) Az (1) bekezdésben meghatározott feltételek szerint a bejelentett megjelölés védjegyként történő lajstromozása ellen felszólalás nyújtható be a bejelentés módosításának a 43. cikk (2) bekezdésének második mondata szerint történő meghirdetése esetén is.

(3) A felszólalást írásban kell benyújtani, és abban meg kell jelölni az annak alapjául szolgáló okokat. A felszólalást nem lehet szabályszerűen benyújtottnak tekinteni mindaddig, amíg a felszólalás díját meg nem fizetik. A hivatal által megjelölt határidőn belül a felszólaló állításainak alátámasztására tényeket, bizonyítékokat és érveket terjeszthet elő.

42. cikk

A felszólalás vizsgálata

(1) A felszólalás vizsgálata során a hivatal, ahányszor csak szükséges, felhívja a feleket, hogy az általa megjelölt határidőn belül nyújtsák be az ellenérdekű fél nyilatkozatával vagy a hivatal felhívásával kapcsolatos észrevételeiket.

(2) Ha a felszólalást korábbi közösségi védjegy jogosultja nyújtotta be, a bejelentő kérelmére igazolnia kell, hogy a közösségi védjegybejelentés meghirdetését megelőző öt évben a felszólalás alapjául szolgáló korábbi közösségi védjegy tényleges használatát az árujegyzékben szereplő és a felszólalásban hivatkozott árukkal, illetve szolgáltatásokkal kapcsolatban a Közösségben megkezdte, vagy kellőképpen igazolja a használat elmaradását, feltéve, hogy a korábbi közösségi védjegyet a közösségi védjegybejelentés meghirdetésének napjánál legalább öt évvel korábban lajstromozták. Ilyen igazolás hiányában a felszólalást el kell utasítani. Ha a korábbi közösségi védjegyet csak az árujegyzékben szereplő áruk, illetve szolgáltatások egy részével kapcsolatban használták, a felszólalás vizsgálata során úgy kell tekinteni, mintha a védjegyet csak az érintett áruk, illetve szolgáltatások tekintetében lajstromozták volna.

(3) A 8. cikk (2) bekezdésének a) pontjában említett korábbi nemzeti védjegyre a (2) bekezdést kell alkalmazni, azzal az eltéréssel, hogy a Közösségben való használaton az abban a tagállamban való használatot kell érteni, amelyben a korábbi nemzeti védjegy oltalom alatt áll.

(4) A hivatal, ha ezt helyénvalónak ítéli, a feleket egyezség megkötésére hívhatja fel.

(5) Ha a felszólalás vizsgálata során megállapítást nyer, hogy a megjelölés a közösségi védjegybejelentés árujegyzékében szereplő áruk, illetve szolgáltatások egésze vagy azok egy része tekintetében nem részesülhet oltalomban, a bejelentést ezen áruk, illetve szolgáltatások tekintetében el kell utasítani. Ellenkező esetben a felszólalást el kell utasítani.

(6) A védjegybejelentés elutasításáról szóló határozatot annak jogerőre emelkedését követően meg kell hirdetni.

5. FEJEZET

A bejelentés visszavonása, korlátozása, módosítása és megosztása

43. cikk

A bejelentés visszavonása, korlátozása és módosítása

(1) A bejelentő a közösségi védjegybejelentést bármikor visszavonhatja, illetve az abban szereplő árujegyzéket bármikor korlátozhatja. Ha a bejelentést már meghirdették, a visszavonást vagy a korlátozást is meg kell hirdetni.

(2) A közösségi védjegybejelentés a bejelentő kérelmére egyebekben csak a bejelentő nevének vagy címének kijavítása, illetve elírás, másolási hiba vagy nyilvánvaló tévedés kijavítása érdekében módosítható, feltéve, hogy a kijavítás következtében a megjelölés lényegileg nem változik meg, illetve az árujegyzék nem bővül. Ha a módosítás a megjelölést vagy az árujegyzéket érinti, és arra a bejelentés meghirdetését követően kerül sor, a védjegybejelentést a módosított formában is meg kell hirdetni.

44. cikk

A bejelentés megosztása

(1) A bejelentő bejelentését erre irányuló nyilatkozatával megoszthatja, amely szerint az eredeti bejelentés árujegyzékében szereplő áruk, illetve szolgáltatások egy vagy több megosztott bejelentés tárgyát képezik. A megosztott bejelentés árujegyzékében szereplő áruk, illetve szolgáltatások nem lehetnek azonosak az eredeti bejelentés vagy a további megosztott bejelentések árujegyzékében szereplő árukkal, illetve szolgáltatásokkal.

(2) A bejelentés megosztására irányuló nyilatkozatot el kell utasítani, ha

- a) az eredeti bejelentéssel szemben benyújtott felszólalás esetén a megosztott bejelentés a felszólalással érintett árukat, illetve szolgáltatásokat osztja meg, mindaddig, amíg a felszólalási osztály határozata jogerőre nem emelkedik, vagy a felszólalási eljárás más módon be nem fejeződik;
- b) a végrehajtási rendeletben megállapított határidők még nem jártak le.

(3) A bejelentés megosztására irányuló nyilatkozatnak meg kell felelnie a végrehajtási rendelet rendelkezéseinek.

(4) A bejelentés megosztására irányuló nyilatkozat után díjat kell fizetni. A nyilatkozat nem tekinthető benyújtottnak mindaddig, amíg a megosztás díját meg nem fizetik.

(5) A bejelentés megosztása e ténynek az eredeti bejelentés irataiban a hivatal által történő feljegyzése napjától hatályos.

(6) A bejelentés megosztására irányuló nyilatkozat hivatalhoz történő beérkezését megelőzően az eredeti bejelentés vonatkozásában benyújtott valamennyi kérés és kérelmet, illetve befizetett valamennyi díjat a megosztott bejelentés vagy bejelentések vonatkozásában is benyújtottnak, illetve befizetettnek kell tekinteni. A bejelentés megosztására irányuló nyilatkozat beérkezését megelőzően az eredeti bejelentés után szabályszerűen megfizetett díj nem téríthető vissza.

(7) A megosztott bejelentés megőrzi az eredeti bejelentés bejelentési napját, illetve – ha van ilyen – elsőbbségi napját, valamint az igényelt szenioritás napját.

6. FEJEZET**Lajstromozás****45. cikk****Lajstromozás**

Ha a bejelentés megfelel az e rendeletben megállapított feltételeknek, és azzal szemben nem nyújtottak be felszólalást a 41. cikk (1) bekezdésében megállapított határidőn belül, vagy azt jogerős határozattal elutasították, a megjelölést közösségi védjegyként lajstromozni kell, feltéve, hogy a lajstromozás díját az előírt határidőn belül megfizették. Ha a díjat nem fizetik meg az előírt határidőn belül, a védjegybejelentést visszavontnak kell tekinteni.

V. CÍM**A KÖZÖSSÉGI VÉDJEGYOLTALOM IDŐTARTAMA, MEGÚJÍTÁSA, MÓDOSÍTÁSA ÉS MEGOSZTÁSA****46. cikk****A védjegyoltalom időtartama**

A közösségi védjegy oltalma a bejelentés napjától számított tíz évig tart. A védjegyoltalom a 47. cikknek megfelelően további tíz-tíz éves időtartamra megújítható.

47. cikk**Megújítás**

(1) A közösségi védjegyoltalmat a jogosult vagy az általa erre kifejezetten felhatalmazott személy kérelmére meg kell újítani, feltéve, hogy a megújítás díját megfizették.

(2) A hivatal a közösségi védjegyoltalom jogosultját és azt a személyt, akinek a közösségi védjegy tekintetében a lajstromba joga van bejegyezve, az oltalom lejártának napját megelőzően kellő időben értesíti a lajstromozás lejártáról. Az ilyen tájékoztatás elmaradásáért a hivatal nem vonható felelősségre.

(3) A megújítási kérelmet annak a hónapnak az utolsó napját megelőző hat hónapon belül kell benyújtani, amelynek során az oltalmi idő lejár. A díjat szintén e határidőn belül kell megfizetni. Ennek elmulasztása esetén a kérelmet az első mondatban említett napot követő további hat hónapon belül is be lehet nyújtani, illetve a díjat e határidőn belül meg lehet fizetni, feltéve, hogy e határidőn belül a pótdíjat megfizetik.

(4) Ha a kérelmet a közösségi védjegy árujegyzékében szereplő áruk, illetve szolgáltatások egy része tekintetében nyújtják be, illetve a díjat csak ezek után fizetik meg, az oltalmat csak ezen áruk, illetve szolgáltatások tekintetében kell megújítani.

(5) A megújítás az oltalom lejártának napját követő naptól hatályos. A védjegyoltalom megújítását be kell jegyezni a lajstromba.

48. cikk**Módosítás**

(1) A közösségi védjegy sem az oltalom időtartama alatt, sem annak megújításakor nem változtatható meg.

(2) Mindazonáltal, ha a közösségi védjegy a védjegyjogosult nevét vagy címét tartalmazza, és ezen adatok módosítása az eredetileg lajstromozott megjelölés azonosságát lényegileg nem érinti, a módosítás a védjegyjogosult kérelmére a lajstromba bejegyezhető.

(3) A módosítás bejegyzéséről szóló meghirdetésnek tartalmaznia kell a közösségi védjegy módosított formában történő megjelenítését. Az, akinek jogaira a módosítás kihathat, a módosítás meghirdetésétől

számított három hónapon belül vitathatja a módosítás lajstromba történő bejegyzését.

49. cikk**A védjegyoltalom megosztása**

(1) A közösségi védjegyoltalmat a jogosult erre irányuló nyilatkozatával megoszthatja, amely szerint az eredeti védjegy árujegyzékében szereplő áruk, illetve szolgáltatások egy vagy több megosztott lajstromozás tárgyát képezik. A megosztott védjegy árujegyzékében szereplő áruk, illetve szolgáltatások nem lehetnek azonosak az eredeti lajstromozás vagy a további megosztott lajstromozások árujegyzékében szereplő árukkal, illetve szolgáltatásokkal.

(2) A megosztásra irányuló nyilatkozatot el kell utasítani, ha

- az eredeti védjeggyel szemben a hivatalhoz benyújtott törlési vagy megszűnésmegállapítási kérelem esetén a megosztásra irányuló nyilatkozat a kérelemmel érintett árukat, illetve szolgáltatásokat osztja meg, mindaddig, amíg a törlési osztály határozata jogerőre nem emelkedik, vagy a törlési, illetve megszűnésmegállapítási eljárás más módon be nem fejeződik;
- a közösségi védjegy bíróságnál a védjegy törlése vagy a védjegyoltalom megszűnésének megállapítása iránti viszontkereset benyújtása esetén a megosztásra irányuló nyilatkozat a viszontkeresettel érintett árukat, illetve szolgáltatásokat osztja meg, mindaddig, amíg a közösségi védjegy bíróság határozatát a 100. cikk (6) bekezdésének megfelelően a lajstromba be nem jegyzik.

(3) A megosztásra irányuló nyilatkozatnak meg kell felelnie a végrehajtási rendelet rendelkezéseinek.

(4) A megosztásra irányuló nyilatkozat után díjat kell fizetni. A nyilatkozat nem tekinthető benyújtottnak mindaddig, amíg a megosztás díját meg nem fizetik.

(5) A megosztás a lajstromba történő bejegyzésétől hatályos.

(6) A megosztásra irányuló nyilatkozat hivatalhoz történő beérkezését megelőzően az eredeti lajstromozás vonatkozásában benyújtott valamennyi kérést és kérelmet, illetve befizetett valamennyi díjat a megosztott lajstromozás vagy lajstromozások vonatkozásában is benyújtottnak, illetve befizetettnek kell tekinteni. A megosztásra irányuló nyilatkozat beérkezését megelőzően az eredeti lajstromozás után szabályszerűen megfizetett díj nem téríthető vissza.

(7) A megosztott védjegyoltalom megőrzi az eredeti védjegyoltalom bejelentési napját, illetve – ha van ilyen – elsőbbségi napját, valamint az igényelt szenioritás napját.

VI. CÍM**LEMONDÁS A VÉDJEGYOLTALOMRÓL, A VÉDJEGYOLTALOM MEGSZŰNÉSE ÉS A VÉDJEGY TÖRLÉSE****1. FEJEZET****Lemondás a védjegyoltalomról****50. cikk****Lemondás a védjegyoltalomról**

(1) A jogosult a közösségi védjegyoltalomról lemondhat az árujegyzékben szereplő áruk, illetve szolgáltatások egésze vagy azok egy része tekintetében.

(2) A védjegyoltalomról a jogosult a hivatalhoz intézett írásbeli nyilatkozattal mondhat le. A lemondás a lajstromba való bejegyzésétől hatályos.

(3) A lemondás csak a lajstromba bejegyzett jog jogosultjának hozzájárulásával jegyezhető be. A lajstromba bejegyzett használati enge-

dély esetén a lemondás a lajstromba csak akkor jegyezhető be, ha a védjegy jogosultja bizonyítja, hogy az engedélyest lemondási szándékáról értesítette; ez utóbbi bejegyzés a végrehajtási rendeletben előírt határidő lejártával tehető meg.

2. FEJEZET

A védjegyoltalom megszűnésének okai

51. cikk

A védjegyoltalom megszűnésének okai

(1) A hivatalhoz benyújtott kérelem vagy a védjegybitorlási perben előterjesztett viszontkereset alapján a közösségi védjegyoltalom megszűnését kell megállapítani, ha

- a jogosult az árujegyzékben szereplő árukkal, illetve szolgáltatásokkal kapcsolatban a védjegy tényleges használatát a Közösségben megszakítás nélkül öt éven át elmulasztja, és a jogosult a használat elmaradását kellőképpen nem igazolja; a közösségi védjegyoltalom megszűnése azonban nem állapítható meg, ha az ötéves időtartam elteltét követően, de a megszűnés megállapítására irányuló kérelem vagy viszontkereset benyújtását megelőzően megkezdik, illetve folytatják a tényleges védjegyhasználatot; e rendelkezés nem alkalmazható, ha a jogosult a tényleges védjegyhasználatot a kérelem vagy a viszontkereset benyújtását megelőző, a használat megszakítás nélküli ötéves elmulasztása időtartamának lejártakor kezdődő három hónapban csupán azt követően kezdi meg, illetve folytatja, hogy értesül arról: a használat hiánya miatt a megszűnés megállapítását fogják kérni;
- ha a védjegyjogosult cselekménye vagy mulasztása következtében a megjelölés a forgalomban azoknak az áruknak vagy szolgáltatásoknak a szokásos nevévé vált, amelyekre lajstromozták;
- a védjegy a jogosult vagy az ő engedélyével más által folytatott védjegyhasználat következtében az árujegyzékben szereplő árukkal, illetve szolgáltatásokkal kapcsolatban megtévesztővé vált, különösen az áruk vagy a szolgáltatások jellegét, minőségét vagy földrajzi származását illetően.

(2) Ha a védjegyoltalom megszűnésének oka csak a közösségi védjegy árujegyzékben szereplő áruk, illetve szolgáltatások egy része tekintetében áll fenn, a megszűnés megállapításának csak az érintett áruk, illetve szolgáltatások tekintetében van helye.

3. FEJEZET

Törlési okok

52. cikk

Feltétlen törlési okok

(1) A közösségi védjegyet a hivatalhoz benyújtott kérelem vagy a védjegybitorlási perben előterjesztett viszontkereset alapján törölni kell, ha

- a védjegy lajstromozására a 7. cikkben foglalt rendelkezések megsértésével került sor;
- a megjelölést rosszhiszeműen jelentették be lajstromozásra.

(2) Ha a közösségi védjegy lajstromozására a 7. cikk (1) bekezdésének b), c) vagy d) pontjában foglalt rendelkezések megsértésével került sor, a védjegy nem törölhető, ha a megjelölés az árujegyzékben szereplő árukkal vagy szolgáltatásokkal kapcsolatban a védjegyként történő lajstromozást követően folytatott használata révén megszerezte a megkülönböztető képességet.

(3) Ha a törlés oka csak a közösségi védjegy árujegyzékben szereplő áruk vagy szolgáltatások egy része tekintetében áll fenn, a törlésnek csak az érintett áruk vagy szolgáltatások vonatkozásában van helye.

53. cikk

Viszonylagos törlési okok

(1) A közösségi védjegyet a hivatalhoz benyújtott kérelem vagy a védjegybitorlási perben előterjesztett viszontkereset alapján törölni kell

- a 8. cikk (2) bekezdése szerinti korábbi védjegy alapján, ha arra nézve teljesülnek a 8. cikk (1) vagy (5) bekezdésében megállapított feltételek;
- a 8. cikk (3) bekezdésében említett védjegy alapján, ha arra nézve teljesülnek az említett bekezdésben megállapított feltételek;
- a 8. cikk (4) bekezdésében említett korábbi jog alapján, ha arra nézve teljesülnek az említett bekezdésben megállapított feltételek.

(2) A közösségi védjegyet a hivatalhoz benyújtott kérelem vagy a védjegybitorlási perben előterjesztett viszontkereset alapján törölni kell továbbá akkor is, ha a megjelölés használata különösen a következő korábbi jogok oltalmára irányadó nemzeti vagy közösségi jogszabályok alapján megtiltható:

- névhez fűződő jog;
- képmáshoz fűződő jog;
- szerzői jog;
- iparjogvédelmi jog.

(3) A közösségi védjegy nem törölhető, ha lajstromozásához az (1) vagy a (2) bekezdésben említett korábbi akadályozó jog jogosultja a törlési kérelem vagy a viszontkereset benyújtását megelőzően kifejezetten hozzájárult.

(4) Ha az (1) vagy a (2) bekezdésben említett korábbi jog jogosultja a közösségi védjegy törlése iránt korábban kérelmet nyújtott be, vagy védjegybitorlási perben viszontkeresetet terjesztett elő, a korábbi kérelemben vagy viszontkeresetben hivatkozott jogától eltérő másik jogára az újabb kérelemben vagy viszontkeresetben nem hivatkozhat, ha erre már a korábbi kérelemben vagy viszontkeresetben is lehetősége lett volna.

(5) Az 52. cikk (3) bekezdésében foglaltakat alkalmazni kell.

54. cikk

Belenyugvás

(1) Ha a közösségi védjegy jogosultja öt egymást követő éven át el-
túrte egy későbbi közösségi védjegynek a Közösségben történő használatát, noha tudomása volt e használatról, a továbbiakban korábbi védjegyére hivatkozva nem kérheti e későbbi védjegy törlését, továbbá nem léphet fel a későbbi védjegy használata ellen olyan áruk, illetve szolgáltatások tekintetében, amelyekkel kapcsolatban a későbbi védjegyet használták, kivéve, ha a későbbi közösségi védjegyet rosszhiszeműen jelentették be lajstromozásra.

(2) Ha a 8. cikk (2) bekezdése szerinti korábbi nemzeti védjegy vagy a 8. cikk (4) bekezdése szerinti más korábbi megjelölés jogosultja öt egymást követő éven át eltúrte egy későbbi közösségi védjegynek abban a tagállamban történő használatát, amelyben a korábbi védjegy vagy a más korábbi megjelölés oltalom alatt áll, noha tudomása volt e használatról, a továbbiakban az öt megillető korábbi védjegyre vagy más korábbi megjelölésre hivatkozva nem kérheti a későbbi védjegy törlését, továbbá nem léphet fel a későbbi védjegy használata ellen olyan áruk, illetve szolgáltatások tekintetében, amelyekkel kapcsolatban a későbbi védjegyet használták, kivéve, ha a későbbi közösségi védjegyet rosszhiszeműen jelentették be lajstromozásra.

(3) Az (1) és a (2) bekezdésben említett esetekben a későbbi közösségi védjegy jogosultja akkor sem léphet fel a korábbi védjegy vagy

megjelölés használatával szemben, ha a későbbi közösségi védjegy használata a korábbi jog alapján már nem kifogásolható.

57. cikk

4. FEJEZET

Jogkövetkezmények megszűnés és törlés esetén

55. cikk

Jogkövetkezmények megszűnés és törlés esetén

(1) Az oltalom megszűnésének megállapítása esetén a közösségi védjegyoltalmat úgy kell tekinteni, mintha ahhoz a megszűnés megállapítására irányuló kérelem vagy viszontkereset benyújtásától kezdődően nem fűződtek volna az e rendeletben meghatározott joghatások. A megszűnés időpontjaként a felek bármelyikének kérelmére a határozatban olyan korábbi időpont is megállapítható, amelyen a megszűnésre okot adó körülmény bekövetkezett.

(2) A közösségi védjegy törlése esetén a védjegyoltalom a keletkezésére visszaható hatállyal megszűnik.

(3) A védjegyjogosult gondatlan vagy rosszhiszemű magatartásával okozott kár megtérítése iránti igényekre, illetve a jogalap nélküli gazdagodásra irányadó nemzeti jogszabályoktól függően az oltalom megszűnése megállapításának vagy a védjegy törlésének visszamenőleges hatálya nem érinti

- a bitorlás tárgyában hozott jogerős ítéletet, ha azt a megszűnést megállapító vagy a törlést kimondó határozat meghozatala előtt végrehajtották;
- a megszűnést megállapító vagy a törlést kimondó határozatot megelőzően megkötött és teljesedésbe ment szerződések; a szerződés alapján már megfizetett összegek azonban a körülmények által indokolt mértékben, méltányossági alapon visszakövetelhetők.

5. FEJEZET

A hivatal eljárása megszűnés vagy törlés esetén

56. cikk

A megszűnés megállapítására vagy a védjegy törlésére irányuló kérelem

(1) A közösségi védjegyoltalom megszűnésének megállapítására vagy a védjegy törlésére irányuló kérelmet nyújthat be a hivatalhoz

- az 51. és 52. cikk alapján bármely természetes vagy jogi személy, vagy a gyártókat, előállítókat, szolgáltatást nyújtókat, forgalmazókat vagy fogyasztókat képviselő bármely csoport vagy szervezet, amely a rá irányadó jogszabályi rendelkezések szerint saját nevében perelhet és perelhető;
- az 53. cikk (1) bekezdése alapján a 41. cikk (1) bekezdésében említett személy;
- az 53. cikk (2) bekezdése alapján az említett rendelkezés szerinti korábbi jog jogosultja vagy az, aki az érintett tagállam nemzeti jogszabályai alapján e jogok gyakorlására jogosult.

(2) A kérelmet indokolással ellátott írásbeli nyilatkozat formájában kell benyújtani. A kérelmet nem lehet benyújtottnak tekinteni mindaddig, amíg annak díját meg nem fizetik.

(3) A megszűnés megállapítására irányuló, illetve a törlési kérelmet el kell utasítani, ha ugyanazon felek között ugyanazon kérdésben és jogalapon benyújtott kérelem tárgyában a tagállamok valamelyikének bírósága korábban már jogerős ítéletet hozott.

A kérelem vizsgálata

(1) A megszűnés megállapítására irányuló, illetve a törlési kérelem vizsgálata során a hivatal, ahányszor csak szükséges, felhívja a feleket, hogy az általa megjelölt határidőn belül nyújtsák be az ellenérdekű fél nyilatkozatával vagy a hivatal felhívásával kapcsolatos észrevételeiket.

(2) A közösségi védjegy jogosultja kérheti a megszűnés megállapítására irányuló eljárásban félként részt vevő, korábbi közösségi védjegy jogosultjától annak igazolását, hogy a törlési kérelem benyújtását megelőző öt évben a törlési kérelem alapjául szolgáló korábbi közösségi védjegy tényleges használatát az árujegyzékben szereplő árukkal, illetve szolgáltatásokkal kapcsolatban a Közösségben megkezdte, vagy kellőképpen igazolja a használat elmaradását, feltéve, hogy a korábbi közösségi védjegyet a törlési kérelem benyújtásának napjánál legalább öt évvel korábban lajstromozták. Ha a közösségi védjegybejelentés meghirdetésekor a korábbi közösségi védjegy lajstromozása óta legalább öt év eltelt, a korábbi védjegy jogosultjának igazolnia kell továbbá azt is, hogy a 42. cikk (2) bekezdésében foglalt feltételek a közösségi védjegybejelentés meghirdetésekor teljesültek. Ilyen igazolás hiányában a törlési kérelmet el kell utasítani. Ha a korábbi közösségi védjegyet csak az árujegyzékben szereplő áruk, illetve szolgáltatások egy részével kapcsolatban használták, a törlési kérelem vizsgálata során úgy kell tekinteni, mintha a védjegyet csak az érintett áruk vagy szolgáltatások tekintetében lajstromozták volna.

(3) A 8. cikk (2) bekezdésének a) pontjában említett korábbi nemzeti védjegyre a (2) bekezdést kell alkalmazni, azzal az eltéréssel, hogy a Közösségben való használaton az abban a tagállamban való használatot kell érteni, amelyben a korábbi nemzeti védjegy oltalom alatt áll.

(4) A hivatal, ha ezt helyénvalónak ítéli, a feleket egyezség megkötésre hívhatja fel.

(5) Ha a megszűnés megállapítására irányuló, illetve a törlési kérelem vizsgálata során megállapítást nyer, hogy a megjelölés a közösségi védjegy árujegyzékében szereplő áruk, illetve szolgáltatások egésze vagy azok egy része tekintetében nem részesülhetett volna oltalomban, a védjegyoltalom megszűnését ezen áruk vagy szolgáltatások tekintetében meg kell állapítani, illetve a védjegyet ezen áruk vagy szolgáltatások tekintetében törölni kell. Ellenkező esetben a megszűnés megállapítására irányuló, illetve a törlési kérelmet el kell utasítani.

(6) A hivatalnak a megszűnés megállapítására irányuló, illetve a törlési kérelem tárgyában hozott határozatát annak jogerőre emelkedését követően a lajstromba be kell jegyezni.

VII. CÍM

FELLEBBEZÉS

58. cikk

Fellebbezéssel megtámadható határozatok

(1) Az elbírálók, a felszólalási osztályok, a védjegy-igazgatási és jogi osztály, valamint a törlési osztályok határozatai ellen fellebbezésnek van helye. A fellebbezésnek halasztó hatálya van.

(2) Az olyan határozat, amellyel az eljárás a felek valamelyikének vonatkozásában nem fejeződik be, csak az ügydöntő határozat elleni fellebbezésben támadható meg, kivéve, ha a határozat a külön fellebbezést megengedi.

59. cikk

Jogosultság a fellebbezésre, illetve a fellebbezési eljárásban való részvételre

Az eljárásban részt vevő bármelyik fél, akit a határozat hátrányosan érint, fellebbezhet. Az eljárásban részt vevő bármely más fél a fellebbezési eljárásban ügyfélként vesz részt.

60. cikk

A fellebbezés határideje és alaki követelményei

A fellebbezést a határozat kézbesítésének napjától számított két hónapon belül, írásban kell benyújtani a hivatalhoz. A fellebbezés nem tekinthető benyújtottnak mindaddig, amíg a fellebbezés díját meg nem fizetik. A fellebbezés alapjául szolgáló okokat megjelölő írásbeli nyilatkozatot a határozat kézbesítésének napjától számított négy hónapon belül kell benyújtani.

61. cikk

Jogorvoslat saját hatáskörben ellenérdekű fél hiányában

(1) Ha az a szervezeti egység, amelynek határozatát megtámadták, úgy ítéli meg, hogy a fellebbezés elfogadható és alapos, a fellebbezésnek saját hatáskörben tesz eleget, feltéve, hogy a fellebbezést benyújtó fél az egyetlen fél az eljárásban.

(2) Ha a fellebbezésnek az alapjául szolgáló okokat megjelölő nyilatkozat beérkezésétől számított egy hónapon belül nem adnak helyt, azt haladéktalanul, érdemi állásfoglalás nélkül továbbítani kell a fellebbezési tanácshoz.

62. cikk

Jogorvoslat saját hatáskörben ellenérdekű fél esetén

(1) Ha az eljárásban ellenérdekű fél vett részt, és az a szervezeti egység, amelynek határozatát megtámadták, úgy ítéli meg, hogy a fellebbezés elfogadható és alapos, a fellebbezésnek saját hatáskörben tesz eleget.

(2) A jogorvoslatnak saját hatáskörben csak akkor van helye, ha a megtámadott határozatot hozó szervezeti egység értesíti az ellenérdekű felet arról, hogy a fellebbezésnek saját hatáskörben kíván eleget tenni, és ahhoz az ellenérdekű fél az értesítés kézhezvételétől számított két hónapon belül hozzájárulását adja.

(3) Ha az ellenérdekű fél a (2) bekezdésben említett értesítés kézhezvételétől számított két hónapon belül nyilatkozik arról, hogy nem járul hozzá a saját hatáskörben történő jogorvoslatához, vagy e határidőn belül nem nyilatkozik, a fellebbezést haladéktalanul, érdemi állásfoglalás nélkül továbbítani kell a fellebbezési tanácshoz.

(4) Ha a megtámadott határozatot hozó szervezeti egység a fellebbezés alapjául szolgáló okokat megjelölő nyilatkozat beérkezésétől számított egy hónapon belül a fellebbezést nem találja elfogadhatónak és alaposnak, a (2) és a (3) bekezdésben említett intézkedések megtétele helyett a fellebbezést haladéktalanul, érdemi állásfoglalás nélkül továbbítani kell a fellebbezési tanácshoz.

63. cikk

A fellebbezés elbírálása

(1) Ha a fellebbezés elfogadható, a fellebbezési tanács megvizsgálja, hogy a fellebbezés alapos-e.

(2) A fellebbezés vizsgálata során a fellebbezési tanács, ahányszor csak szükséges, felhívja a feleket, hogy az általa megjelölt határidőn belül nyújtsák be az ellenérdekű fél nyilatkozatával vagy a fellebbezési tanács felhívásával kapcsolatos észrevételeiket.

64. cikk

A fellebbezés tárgyában hozott határozat

(1) A fellebbezési tanács a fellebbezés érdemi vizsgálatát követően határoz a fellebbezésről. A fellebbezési tanács eljár annak a szervezeti egységnek a hatáskörében, amelyik a fellebbezéssel megtámadott határozatot hozta, vagy az ügyet visszautalja ehhez a szervezeti egységhez új eljárásra.

(2) Ha a fellebbezési tanács az ügyet visszautalja ahhoz a szervezeti egységhez, amelyik a fellebbezéssel megtámadott határozatot hozta, ez a szervezeti egység azonos tényállás esetén a fellebbezési tanács határozatának alapjául szolgáló jogértelmezéshez kötve van.

(3) A fellebbezési tanács határozata a 65. cikk (5) bekezdésében említett határidő lejártától, vagy ha a Bírósághoz e határidőn belül keresetet nyújtottak be, a kereset elutasításának napjától hajtható végre.

65. cikk

A Bírósághoz benyújtott keresetek

(1) A fellebbezési tanácsok fellebbezés tárgyában hozott határozatai a Bíróság előtt keresettel támadhatók meg.

(2) A kereset hatáskör hiányára, lényeges eljárási szabálysértésre, a Szerződés vagy e rendelet, illetve az ezek alkalmazásával kapcsolatos bármely jogszabály megsértésére vagy hatáskörrel való visszaélésre alapítva indítható.

(3) A Bíróság a jogvita tárgyát képező határozatot megsemmisítheti vagy megváltoztathatja.

(4) A kereset indítására a fellebbezési tanács előtti eljárásban részt vevő bármely fél jogosult, akit a határozat hátrányosan érint.

(5) A keresetet a fellebbezési tanács határozatának kézbesítésétől számított két hónapon belül kell a Bírósághoz benyújtani.

(6) A hivatal megteszi a Bíróság ítéletének végrehajtásához szükséges intézkedéseket.

VIII. CÍM

EGYÜTTES KÖZÖSSÉGI VÉDJEGY

66. cikk

Együttes közösségi védjegy

(1) Az együttes közösségi védjegy olyan közösségi védjegy, amely alkalmas arra, hogy a védjegyjogosult szervezet tagjainak áruit vagy szolgáltatásait más vállalkozások áruitól vagy szolgáltatásaitól megkülönböztesse. Együttes közösségi védjegy lajstromozására irányuló bejelentést nyújthat be a gyártók, az előállítók, a szolgáltatást nyújtók vagy a forgalmazók olyan szervezete, amely a rá irányadó jogszabályok szerint saját nevében jogokat szerezhet, kötelezettségeket vállalhat, szerződést vagy más jogügyletet köthet, perelhet és perelhető, továbbá a jogi személyiséggel rendelkező közjogi szervezet.

(2) A 7. cikk (1) bekezdésének c) pontjától eltérően az (1) bekezdésben említett együttes védjegy esetén a megjelölés oltalomban részesülhet akkor is, ha kizárólag az áru vagy a szolgáltatás földrajzi származásának feltüntetéséből áll. Ebben az esetben az együttes közösségi védjegy jogosultja nem tilthat el mást attól, hogy gazdasági tevékenysége körében, az üzleti tisztesség követelményeivel összhangban használja a védjegyoltalom alatt álló megjelölést; a védjegyoltalom alapján a jogosult nem léphet fel különösen a földrajzi név használatára jogosult személlyel szemben.

(3) Az együttes közösségi védjegyre az e rendeletben foglalt rendelkezéseket a 67–74. cikkeken foglalt eltérésekkel kell alkalmazni.

67. cikk

Szabályzat az együttes védjegyhez

(1) Az együttes közösségi védjegy bejelentőjének az előírt határidőn belül be kell nyújtania a védjegy használatára vonatkozó szabályzatot.

(2) A szabályzatnak tartalmaznia kell az együttes közösségi védjegy használatára jogosult személyek felsorolását, a védjegyjogosult szervezetben való tagság feltételeit, valamint – ha van ilyen – a védjegy használatának feltételeit, ideértve az azok megsértése esetére kilátásba helyezett jogkövetkezményeket is. A 66. cikk (2) bekezdésében említett együttes közösségi védjegy használatára vonatkozó szabályzatban lehetővé kell tenni mindazok csatlakozását a védjegyjogosult szervezethez, akiknek áruai vagy szolgáltatásai az érintett földrajzi helyről származnak.

68. cikk

A bejelentés elutasítása

(1) A 36. és 37. cikkben meghatározott, a közösségi védjegybejelentés elutasításának okain túlmenően az együttes közösségi védjegy lajstromozására irányuló bejelentést el kell utasítani akkor is, ha a bejelentés nem felel meg a 66. vagy a 67. cikkben meghatározott követelményeknek, vagy ha a védjegy használatára vonatkozó szabályzat a közrendbe vagy a közérdeksébe ütközik.

(2) Az együttes közösségi védjegy lajstromozására irányuló bejelentést akkor is el kell utasítani, ha a megjelölés az együttes közösségi védjegy jellegét vagy jelentőségét illetően alkalmas a fogyasztók megtévesztésére, különösen, ha a fogyasztók másnak tekinthetnék, mint együttes közösségi védjegynek.

(3) A bejelentés nem utasítható el, ha a bejelentő által a védjegy használatára vonatkozó szabályzat módosítása révén teljesülnek az (1) és a (2) bekezdésben foglalt feltételek.

69. cikk

Észrevétel

A 40. cikkben említett eseteken túlmenően az ott felsorolt bármely személy, csoport vagy szervezet írásbeli észrevételt nyújthat be a hivatalhoz arra vonatkozóan, hogy a megjelölés nem felel meg a 68. cikkben meghatározott valamely különös oltalomképességi feltételnek.

70. cikk

A védjegy használata

Az együttes közösségi védjegy használatára jogosultak részéről történő használatot úgy kell tekinteni, hogy az kielégíti az ebben a rendeletben meghatározott követelményeket, feltéve, hogy a közösségi védjegy használatára az ebben a rendeletben meghatározott egyéb feltételek teljesülnek.

71. cikk

A védjegy használatára vonatkozó szabályzat módosítása

(1) Az együttes közösségi védjegy jogosultjának a használatra vonatkozó szabályzat bármely módosítása esetén be kell nyújtania a hivatalhoz a módosított szabályzatot.

(2) A módosítás nem jegyezhető be a lajstromba, ha a módosított szabályzat nem felel meg a 67. cikkben foglalt követelményeknek, illetve ha annak következtében a 68. cikkben meghatározott kizáró ok merülne fel.

(3) A védjegy használatára vonatkozó módosított szabályzatra a 69. cikket alkalmazni kell.

(4) E rendelet alkalmazásában a védjegy használatára vonatkozó szabályzat módosítása csak a lajstromba való bejegyzésétől hatályos.

72. cikk

Jogosultság bitorlási per indítására

(1) Az együttes közösségi védjegy használatára jogosult valamennyi személyre alkalmazni kell az engedélyesre a 22. cikk (3) és (4) bekezdésében irányadó rendelkezéseket.

(2) Az együttes közösségi védjegy jogosultja az együttes közösségi védjegy használatára jogosult személyek által a védjegy jogosulatlan használata következtében elszenvedett kárért a használatra jogosult személyek nevében kártérítést követelhet.

73. cikk

Megszűnési okok

Az 51. cikkben meghatározott megszűnési okokon túlmenően a hivatalhoz benyújtott kérelem vagy a védjegybitorlási perben előterjesztett viszontkereset alapján az együttes közösségi védjegy oltalmának megszűnését kell megállapítani akkor is, ha

- a védjegyjogosult nem teszi meg a szükséges intézkedéseket a védjegynek a használati feltételekbe ütköző használata elleni fellépés érdekében, feltéve, hogy vannak ilyen feltételek, és azokat a védjegy használatára vonatkozó szabályzat – adott esetben a lajstromba bejegyzett módosításnak megfelelő formában – tartalmazza;
- a védjegy a védjegyjogosult általi használat következtében a 68. cikk (2) bekezdése szerint megtévesztővé vált;
- a védjegy használatára vonatkozó szabályzat módosításának a lajstromba történő bejegyzésére a 71. cikk (2) bekezdésében foglalt rendelkezések megsértésével került sor, kivéve, ha a védjegyjogosult az érintett követelményeket a védjegy használatára vonatkozó szabályzat további módosítása révén teljesíti.

74. cikk

Törlési okok

Az 52. és 53. cikkben említett törlési okokon túlmenően a hivatalhoz benyújtott kérelem vagy a védjegybitorlási perben előterjesztett viszontkereset alapján az együttes közösségi védjegyet akkor is törölni kell, ha lajstromozására a 68. cikkben foglalt rendelkezések megsértésével került sor, kivéve, ha a védjegyjogosult az érintett követelményeket a védjegy használatára vonatkozó szabályzat további módosítása révén teljesíti.

IX. CÍM

ELJÁRÁS

1. FEJEZET

Általános rendelkezések

75. cikk

A határozatok indokolása

A hivatal határozatait indokolni kell. A határozatok csak olyan érveken és bizonyítékokon alapulhatnak, amelyekkel kapcsolatban az érintett feleknek módjukban állt nyilatkozatot tenni.

76. cikk

A tényállás hivatalbóli vizsgálata

(1) A hivatal az előtte folyó eljárásban a tényeket hivatalból vizsgálja. A lajstromozás viszonylagos kizáró okaival összefüggő eljárásban azonban a hivatal a vizsgálat során a felek által előterjesztett tényálláshoz, bizonyítékokhoz és érvekhez, valamint a kérelem szerinti ígényekhez kötve van.

(2) A hivatal figyelmen kívül hagyhatja azokat a tényeket vagy bizonyítékokat, amelyeket az érintett felek nem kellő időben terjesztettek elő.

77. cikk

Szóbeli eljárás

(1) A hivatal kezdeményezésére vagy az eljárásban részt vevő bármelyik fél kérelmére szóbeli eljárást kell lefolytatni, ha a hivatal megítélése szerint ez célszerű.

(2) Az elbíráló, a felszólalási osztály, valamint a védjegy-igazgatási és jogi osztály előtti szóbeli eljárás nem nyilvános.

(3) A törlési osztály és a fellebbezési tanács előtti szóbeli eljárás – ideértve a határozat kihirdetését – nyilvános, kivéve, ha az eljáró szervezeti egység másként nem határoz arra tekintettel, hogy az eljárás nyilvánossága – különösen az eljárásban részt vevő fél számára – súlyos és indokolatlan hátrányt okozna.

78. cikk

Bizonyítás

(1) A hivatal előtti eljárásokban a bizonyítási eszközök a következők:

- a) a felek meghallgatása;
- b) a tájékoztatás adására irányuló kérelem;
- c) az okirati és tárgyi bizonyítékok bemutatása;
- d) a tanúvallomás;
- e) a szakértői vélemény;
- f) az eskü alatt tett, a megerősített vagy a nyilatkozat felvétele szerinti államban hatályos jogszabályok szerint azonos kötéssel járó módon tett írásbeli nyilatkozat.

(2) Az eljáró szervezeti egység megbízhatja tagjainak egyikét az előterjesztett bizonyítékok vizsgálatával.

(3) Ha a hivatal szükségesnek tartja a fél, a tanú vagy a szakértő szóbeli meghallgatását, az érintett személyt az előtte való megjelenésre idézi.

(4) A feleket a tanú vagy a szakértő hivatal előtti szóbeli meghallgatásáról értesíteni kell. A felek a meghallgatáson jelen lehetnek, és a tanúhoz, illetve a szakértőhöz kérdéseket intézhetnek.

79. cikk

Kézbesítés

A hivatal az érintettekkel kézbesítés útján hivatalból közli a határozatot és az idézést, valamint a határidőhöz kötött eljárási cselekményekkel kapcsolatos értesítést vagy tájékoztatást, továbbá mindazt, aminek kézbesítését e rendelet vagy a végrehajtási rendelet rendelkezései előírják, vagy a hivatal elnöke elrendeli.

80. cikk

A határozat visszavonása

(1) Ha a hivatal által a lajstromba tett bejegyzés vagy az általa hozott határozat a hivatalnak tulajdonítható nyilvánvaló eljárási hibában szenved, a hivatal gondoskodik a bejegyzés törléséről, illetve a határo-

zat visszavonásáról. Ha az eljárásban ellenérdekű fél nem vett részt, és a bejegyzés vagy a jogi aktus az eljárásban részt vett fél jogait érinti, a törlésről vagy a visszavonásról akkor is dönten kell, ha e fél számára a hiba nem vált nyilvánvalóvá.

(2) Az (1) bekezdésben említett törlésről, illetve visszavonásról hivatalból vagy az eljárásban részt vevő felek egyikének kérelmére az a szervezeti egység dönt, amelyik a bejegyzést tette vagy a határozatot hozta. A törlésről vagy a visszavonásról a lajstromba történő bejegyzés, illetve a határozathozatal napjától számított hat hónapon belül kell dönten, a felekkel és az érintett közösségi védjegy lajstromba bejegyzett bármely jogosultjával folytatott konzultációt követően.

(3) E cikk nem érinti a felek jogát arra, hogy az 58. és a 65. cikknek megfelelően fellebbezést nyújtsanak be, továbbá annak lehetőségét sem, hogy a végrehajtási rendeletben megállapított eljárás alapján és feltételeknek megfelelően kijavítsák a hivatal határozataiban a nyelvi és a másolási hibákat, valamint a nyilvánvaló elírásokat, továbbá a védjegy lajstromozása vagy annak meghirdetése során előforduló, a hivatalnak tulajdonítható hibákat.

81. cikk

Igazolás

(1) Ha a közösségi védjegy bejelentője, jogosultja vagy az eljárásban részt vevő bármely fél annak ellenére, hogy az adott körülmények között kellő gondossággal járt el, a hivatallal szemben valamely határidőt elmulaszt, és az akadályoztatás következtében e rendelet értelmében a mulasztás jogvesztésre, illetve jogorvoslati jogosultság elvesztésére vezet, kérelmére öt jogaiba vissza kell helyezni.

(2) A kérelmet a határidő elmulasztásának okát képező akadály elhárulásától számított két hónapon belül, írásban kell benyújtani. Az elmulasztott cselekményt a határidőn belül pótolni kell. A kérelem csak az elmulasztott határidő lejártát követő egy éven belül terjeszthető elő. Megújítási kérelem benyújtásának vagy a megújítás díja megfizetésének elmulasztása esetén a 47. cikk (3) bekezdésének harmadik mondatában biztosított további hat hónapos időtartamot ebből az egyéves határidőből ki kell vonni.

(3) A kérelemben megjelölni az annak alapjául szolgáló okokat és az azt alátámasztó tényeket. A kérelem nem tekinthető benyújtottnak mindaddig, amíg az igazolás díját meg nem fizetik.

(4) A kérelemről az a szervezeti egység határoz, amelynek hatáskörébe tartozik az elmulasztott cselekményről a határozat meghozatala.

(5) E cikk nem alkalmazható a (2) bekezdésben, a 41. cikk (1) és (3) bekezdésében, valamint a 82. cikkben említett határidőkre.

(6) Ha a közösségi védjegy bejelentője vagy jogosultját jogaiba visszahelyezték, a bejelentő vagy a jogosult nem léphet fel azzal szemben, aki a közösségi védjegybejelentéssel vagy az általammal összefüggő jogvesztés és a jogokba való visszahelyezésről szóló értesítés meghirdetése közötti időszakban jóhiszeműen a közösségi védjeggyel azonos vagy ahhoz hasonló megjelölést hordozó terméket hozott forgalomba, vagy ilyen megjelölés alatt szolgáltatást nyújtott.

(7) A (6) bekezdés hatálya alá tartozó személy a közösségi védjegy bejelentőjének vagy az általam jogosultjának igazolása tárgyában hozott határozatot megtámadhatja a jogokba való visszahelyezésről szóló értesítés meghirdetésétől számított két hónapon belül.

(8) E cikk rendelkezései nem érintik a tagállamoknak azt a jogát, hogy lehetővé tegyék az e rendeletben meghatározott, az érintett állam hatóságaival szemben betartandó határidők elmulasztásának igazolását.

82. cikk

Az eljárás folytatása

(1) A közösségi védjegy bejelentője vagy jogosultja, továbbá a hivatal előtt folyó eljárás egyéb résztvevője, aki a hivatallal szemben valamely határidőt elmulasztott, kérheti az eljárás folytatását, feltéve, hogy az erre irányuló kérelem benyújtásáig az elmulasztott cselekményt

teljesíti. Az eljárás folytatása iránti kérelem az elmulasztott határidő lejártától számított két hónapon belül nyújtható be. A kérelem nem tekintendő benyújtottnak mindaddig, amíg az eljárás folytatása után fizetendő díjat meg nem fizetik.

(2) Ez a cikk nem alkalmazható a 25. cikk (3) bekezdésében, a 27. cikkben, a 29. cikk (1) bekezdésében, a 33. cikk (1) bekezdésében, a 36. cikk (2) bekezdésében, a 41. cikkben, a 42. cikkben, a 47. cikk (3) bekezdésében, a 60. cikkben, a 62. cikkben, a 65. cikk (5) bekezdésében, a 81. cikkben és a 112. cikkben említett határidőkre, az e cikkben meghatározott határidőkre, illetve a végrehajtási rendeletben a 30. cikk értelmében az elsőbbség, a 33. cikk értelmében a kiállítási elsőbbség és a 34. cikk értelmében a szenioritás bejelentés benyújtását követő igénylésére megállapított határidőkre.

(3) A kérelemről az a szervezeti egység határoz, amely előtt a cselekményt elmulasztották.

(4) Ha a hivatal a kérelemnek helyt ad, a határidő elmulasztásának következményeit meg nem történtnek kell tekinteni.

(5) Ha a hivatal a kérelmet elutasítja, a díjat vissza kell téríteni.

83. cikk

Általános elvek alkalmazása

Ha e rendelet, a végrehajtási rendelet, a díjrendelet, illetve a fellebbezési tanácsok ügyrendje nem tartalmaz eljárási rendelkezéseket, a hivatal a tagállamokban általánosan elismert eljárásjogi elveket veszi figyelembe.

84. cikk

A díjakkal kapcsolatos követelések elévülése

(1) A hivatalnak az öt megillető díjakra vonatkozó követelései az esedékessé válás naptári évének végétől számított négy év elteltével évülnek el.

(2) A hivatallal szemben a befizetett díjaknak, illetve az előírt díjnál magasabb összegű befizetéseknek a hivatal részéről történő visszatérítésével összefüggő követelések annak az évnek a végétől számított négy év elteltével évülnek el, amelyben az igény keletkezett.

(3) Az (1) és a (2) bekezdésben említett elévülési időt az (1) bekezdés esetében a díj megfizetésére történő felszólítás, a (2) bekezdés esetében pedig az indokolással ellátott írásbeli kérelem előterjesztése megszakítja. Megszakadás esetén az elévülési idő azonnal újból megkezdődik, és legfeljebb annak az évnek az utolsó napjától számított hatodik év végéig tart, amelyben eredetileg elkezdődött, kivéve, ha ezalatt a követelést bírósági úton érvényesítik. Ez utóbbi esetben a határidő legkorábban az ítélet jogerőre emelkedésének napjától számított egy év elteltével jár le.

2. FEJEZET

Költségek

85. cikk

Költségek

(1) A felszólalási eljárásban, a megszűnés megállapítására irányuló eljárásban, a törlési eljárásban, valamint a fellebbezési eljárásban a vesztes fél viseli az ellenérdekű felet terhelő díjakat, valamint – a 119. cikk (6) bekezdésének sérelme nélkül – az eljárásban való részvétellel szorosan összefüggő költségeket, ideértve az utazás, az önellátás, a képviselő, a tanácsadó vagy az ügyvéd költségeit, a végrehajtási rendeletben az egyes költségkategóriákra megállapított mértékben, az ott szabályozott feltételekkel.

(2) Ha a felek mindegyike – egyes kérelmekben – egyaránt vesztes, illetve nyertes, vagy a méltányosság ezt kívánja, a felszólalási osztály, a

törlési osztály vagy a fellebbezési tanács a költségek viseléséről eltérően határozhat.

(3) A fél viseli az ellenérdekű felet terhelő, (1) és (2) bekezdés szerinti díjakat és költségeket, ha az eljárás az általa benyújtott közösségi védjegybejelentés, felszólalás, megszűnés megállapítására irányuló kérelem, törlési kérelem, illetve fellebbezés visszavonása, az öt megillető közösségi védjegyoltalom megújításának elmaradása vagy a közösségi védjegyoltalomról való lemondása következtében megszűnik.

(4) Ha az ügyben nem születik érdemi határozat, a költségek viseléséről a felszólalási osztály, a törlési osztály vagy a fellebbezési tanács mérlegelés alapján dönt.

(5) Ha a felek a felszólalási osztály, a törlési osztály vagy a fellebbezési tanács előtt a költségek viselése tárgyában az előző bekezdések rendelkezéseitől eltérő tartalmú egyezséget kötnek, az érintett szervezeti egység az egyezséget tudomásul veszi.

(6) A felszólalási osztály, a törlési osztály vagy a fellebbezési tanács megállapítja az előző bekezdések szerint fizetendő költségek összegét, feltéve, hogy e költségek kizárólag a hivatalnak fizetendő díjakat és a képviselőt költségeit tartalmazzák. Minden egyéb esetben a fellebbezési tanács irodája, illetve a felszólalási osztály vagy a törlési osztály egy tagja kérelemre állapítja meg a fizetendő költségek összegét. A kérelem csak annak a határozatnak a jogerőre emelkedésétől számított két hónapon belül nyújtható be, amelynek tekintetében a költségek viselésének megállapítását kérték. Az így megállapított összeget a felszólalási osztály, a törlési osztály vagy a fellebbezési tanács az előírt határidőn belül benyújtott kérelem alapján határozattal felülvizsgálhatja.

86. cikk

A költségek viselése tárgyában hozott határozatok végrehajtása

(1) A hivatalnak a költségek viselése tárgyában hozott jogerős határozata végrehajtható.

(2) A végrehajtásra annak az államnak a hatályos polgári eljárásjogi szabályait kell alkalmazni, amelynek területén a végrehajtást fogantatosítják. A végrehajtást a határozat záradékolása útján, kizárólag a határozat hitelességének vizsgálatára szorítkozva az a nemzeti hatóság rendel el, amelyet a tagállam kormánya e célra kijelölt, és erről a hivatalt és a Bíróságot értesítette.

(3) Ha az érintett fél kérelme alapján az említett alaki követelmények teljesültek, a fél a nemzeti jogszabályokkal összhangban a végrehajtás érdekében közvetlenül az illetékes hatósághoz fordulhat.

(4) A végrehajtást kizárólag a Bíróság határozata függesztheti fel. A végrehajtás szabálytalansága miatt benyújtott panaszok elbírálása azonban az érintett tagállam bíróságainak joghatósága alá tartozik.

3. FEJEZET

A nyilvánosság és a tagállamok hatóságainak tájékoztatása

87. cikk

A közösségi védjegyrajstrom

A hivatal „közösségi védjegyrajstrom” elnevezéssel nyilvántartást vezet, amely tartalmazza mindazokat az adatokat, amelyek bejegyzését vagy feltüntetését e rendelet, illetve a végrehajtási rendelet előírja. A rajstromot bárki megtekintheti.

88. cikk

Iratbetekintés

(1) A közösségi védjegybejelentés iratai a meghirdetést megelőzően csak a bejelentő hozzájárulásával tekinthetők meg.

(2) Aki igazolja, hogy a közösségi védjegy bejelentője úgy nyilatkozott, hogy a védjegy lajstromozását követően az abból eredő jogaira hivatkozással vele szemben fel kíván lépni, az ilyen bejelentés irataiba a meghirdetést megelőzően a bejelentő hozzájárulásának hiányában is betekinthez.

(3) A közösségi védjegybejelentés meghirdetését követően a bejelentés és az annak alapján keletkező védjegyoltalmi ügyiratok kérelemre megtekinthetők.

(4) Ha az iratbetekintésre a (2) vagy a (3) bekezdés alapján kerül sor, az akta egyes irataiba való betekintés a végrehajtási rendelet rendelkezéseinek megfelelően megtagadható.

89. cikk

Időszaki kiadványok

A hivatal rendszeres időközönként kiadja

- a *Közösségi Védjegyértesítő*t, amely tartalmazza a közösségi védjegy lajstromba tett bejegyzéseket, továbbá minden olyan egyéb adatot, amelyeknek meghirdetését e rendelet vagy a végrehajtási rendelet előírja;
- a *Hivatalos Lapot*, amely a hivatal elnöke által kiadott általános jellegű közleményeket és tájékoztatást, valamint az e rendeletre vagy annak végrehajtására vonatkozó egyéb tájékoztatást tartalmazza.

90. cikk

Igazgatási együttműködés

Ha ez a rendelet vagy a nemzeti jogszabályok eltérően nem rendelkeznek, a hivatal és a tagállamok bíróságai vagy hatóságai kérelemre segítséget nyújtanak egymásnak tájékoztatás megadásával vagy az iratbetekintés lehetővé tételével. Ha a hivatal a bíróságok, az ügyészségek vagy a központi iparjogvédelmi hivatalok számára iratbetekintést engedélyez, az iratokba való betekintésre a 88. cikkben megállapított korlátozások nem vonatkoznak.

91. cikk

Kiadványok cseréje

(1) A hivatal és a tagállamok központi iparjogvédelmi hivatalai kérelemre, saját felhasználás céljából ingyenesen megküldik egymásnak kiadványaik egy vagy több példányát.

(2) A hivatal a kiadványok cseréjéről vagy megküldéséről megállapodásokat köthet.

4. FEJEZET

Képviselés

92. cikk

A képviselés általános elvei

(1) A (2) bekezdésben meghatározott kivétellel senki sem kötelezhető arra, hogy a hivatal előtti eljárásban képviselőt vegyen igénybe.

(2) A (3) bekezdés második mondatának sérelme nélkül az a természetes vagy jogi személy, akinek lakóhelye, illetve székhelye, üzleti tevékenységének fő helye vagy valóságos és működő ipari vagy kereskedelmi telephelye nem a Közösségben van, az e rendelettel létrehozott valamennyi eljárásban – a közösségi védjegybejelentés benyújtását kivéve – a 93. cikk (1) bekezdésének megfelelő képviselőt köteles képvisel

seletével megbízni és e képviselő útján eljárni; a végrehajtási rendelet további kivételeket is megállapíthat.

(3) Azt a természetes vagy jogi személyt, akinek lakóhelye, illetve amelynek székhelye, üzleti tevékenységének fő helye vagy valóságos és működő ipari vagy kereskedelmi telephelye a Közösségben van, a hivatal előtti alkalmazottja is képviselheti. A jogi személy e bekezdés hatálya alá tartozó alkalmazottja a jogi személlyel gazdasági kapcsolatban álló más jogi személyeket is képviselhet, akkor is, ha ez utóbbi jogi személyek székhelye, üzleti tevékenységük fő helye vagy valóságos és működő ipari vagy kereskedelmi telephelye nem a Közösségben van.

(4) A végrehajtási rendelet meghatározza, hogy az alkalmazottnak milyen esetben és milyen feltételekkel kell az iratokhoz csatolandó, aláírással ellátott képviselési meghatalmazást benyújtania a hivatalhoz.

93. cikk

Hivatásos képviselők

(1) Természetes vagy jogi személyek hivatal előtti képviseletét kizárólag a következő személyek láthatják el:

- a tagállamok valamelyikében képesítéssel és a Közösségben székhellyel rendelkező ügyvéd, ha az adott tagállamban védjegyügyekben képviselőként eljárhat; vagy
- a hivatásos képviselő, akinek neve szerepel a hivatal által e célból vezetett jegyzékben. A végrehajtási rendelet meghatározza, hogy a képviselőnek milyen esetben és milyen feltételekkel kell az iratokhoz csatolandó, aláírással ellátott képviselési meghatalmazást benyújtania a hivatalhoz.

A hivatal előtt eljáró képviselőnek az ügy irataihoz csatolandó, aláírt képviselési meghatalmazást kell benyújtania, amelynek részletes szabályait a végrehajtási rendelet állapítja meg.

(2) A hivatásos képviselők jegyzékébe bármely természetes személy felvehető, ha megfelel a következő feltételeknek:

- a tagállamok valamelyikének állampolgára;
- székhelye vagy foglalkoztatásának helye a Közösségben található;
- védjegyügyekben természetes és jogi személyek képviseletére jogosult a tagállamok valamelyikének központi iparjogvédelmi hivatala előtt. Ha a tagállamban az ilyen képviselet nincs külön szakképesítéshez kötve, a jegyzékbe való felvétel feltétele, hogy a kérelmező védjegyügyekben legalább öt éve rendszeresen képviseletet lásson el az említett tagállam központi iparjogvédelmi hivatala előtt. A kérelmező mentesül a gyakorlati idő igazolása alól, ha ez utóbbi tagállamban – a tagállami jogszabályokkal összhangban – a kérelmezőnek a védjegyügyekben természetes vagy jogi személyek valamely tagállambeli központi iparjogvédelmi hivatal előtti képviseletére jogosító szakképesítését elismerték.

(3) A jegyzékbe való felvétel kérelemre történik, amelyhez csatolni kell az érintett tagállam központi iparjogvédelmi hivatala által kiállított igazolást, amely szerint a (2) bekezdésben előírt feltételeket teljesítették.

(4) A hivatal elnöke felmentést adhat

- a (2) bekezdés c) pontjának második mondata alól, ha a kérelmező bizonyítja, hogy a szükséges képesítést más módon szerzte meg;
- kivételes esetben a (2) bekezdés a) pontja alól.

(5) A hivatásos képviselők jegyzékéből való törlés feltételeit a végrehajtási rendelet állapítja meg.

X. CÍM

JOGHATÓSÁG ÉS ELJÁRÁS A KÖZÖSSÉGI VÉDJEGYEKKEL ÖSSZEFÜGGŐ JOGVITÁKBAN

1. FEJEZET

A 44/2001/EK rendelet alkalmazása

94. cikk

A 44/2001/EK rendelet alkalmazása

(1) Ha e rendelet másként nem rendelkezik, a közösségi védjegybejelentésekkel és a közösségi védjegyekkel összefüggő ügyekben, valamint nemzeti védjegyekkel és közösségi védjegyekkel összefüggő, egyidejűleg vagy egymást követően indított ügyekben a 44/2001/EK rendeletet kell alkalmazni.

(2) A 96. cikkben említett keresetekkel és igényekkel összefüggő eljárások esetén

- a 44/2001/EK rendelet 2. és 4. cikke, 5. cikkének 1., 3., 4. és 5. pontja és 31. cikke nem alkalmazható;
- a 44/2001/EK rendelet 23. és 24. cikkét az e rendelet 97. cikkének (4) bekezdésében szereplő korlátozásokkal kell alkalmazni;
- a 44/2001/EK rendelet II. fejezetében foglalt, a tagállamban lakóhellyel, illetve székhellyel rendelkező személyekre vonatkozó rendelkezéseket olyan személyekre is alkalmazni kell, akik lakóhelye, illetve amelyek székhelye nem a tagállamok valamelyikében van, de a tagállamok valamelyikében telephellyel rendelkeznek.

2. FEJEZET

A közösségi védjegy bitorlásával és érvényességével összefüggő jogviták

95. cikk

Közösségi védjegybíróóságok

(1) A tagállamok területükön a lehető legkorlátozottabb számban kijelölnek első- és másodfokon eljáró olyan nemzeti bíróságokat (a továbbiakban: közösségi védjegybíróóság), amelyek az e rendelettel rájuk ruházott hatáskörben járnak el.

(2) A 40/94/EK rendelet hatálybalépésétől számított három éven belül mindegyik tagállam közli a Bizottsággal a közösségi védjegybíróóságok jegyzékét, nevük és illetékességük megjelölésével.

(3) Ha a (2) bekezdésben említett jegyzék közlését követően a bíróságok számában, nevében vagy illetékességében bármilyen változás következik be, erről az érintett tagállam haladéktalanul értesíti a Bizottságot.

(4) A Bizottság a (2) és a (3) bekezdésben említett közlésről értesíti a tagállamokat, és azt közzéteszi az *Európai Unió Hivatalos Lapjában*.

(5) Mindaddig, amíg a tagállam nem közli a (2) bekezdésben előírt jegyzéket, az érintett tagállam azon bíróságainak van a 96. cikk szerinti kereset vagy kérelem alapján indult ügyekben az eljárásra a 97. cikk alapján a tagállam bíróságát megillető joghatósága, amelyeknek az adott tagállamban lajstromozott nemzeti védjegyekkel összefüggő eljárásokra hatásköre és illetékessége van.

96. cikk

Joghatóság bitorlással és érvényességgel összefüggő ügyekben

A közösségi védjegybíróóságnak a következő ügyekben van kizárólagos joghatósága:

- a közösségi védjegy bitorlásával összefüggő perek és – ha a nemzeti jog arról rendelkezik – a közösségi védjegy bitorlásának kísérletével kapcsolatos perek;
- a nemleges megállapításra irányuló perek, ha a nemzeti jog arról rendelkezik;
- a 9. cikk (3) bekezdésének második mondatában említett cselekmények eredményeként indított perek;
- a 100. cikk alapján a közösségi védjegyoltalom megszűnésének megállapítására vagy a közösségi védjegy törlésére irányuló viszontkeresetek.

97. cikk

Nemzetközi joghatóság

(1) E rendelet rendelkezéseire és a 44/2001/EK rendeletnek a 94. cikk alapján alkalmazandó bármely rendelkezésére is figyelemmel a 96. cikkben említett keresetek és igények tárgyában az eljárást az alperes lakóhelye vagy székhelye szerinti tagállam bírósága előtt, vagy ha az alperes a tagállamokban lakóhellyel vagy székhellyel nem rendelkezik, az alperes telephelye szerinti tagállamban kell megindítani.

(2) Ha az alperes lakóhelye vagy székhelye nem a tagállamokban van, vagy a tagállamok egyikében sem rendelkezik telephellyel, az eljárást a felperes lakóhelye vagy székhelye szerinti tagállam bírósága előtt, vagy ha a felperes a tagállamokban lakóhellyel vagy székhellyel nem rendelkezik, a felperes telephelye szerinti tagállamban kell megindítani.

(3) Ha a felperes és az alperes egyikének sincs lakóhelye vagy székhelye a tagállamokban, vagy ott egyikük sem rendelkezik telephellyel, az eljárást annak a tagállamnak a bírósága előtt kell megindítani, ahol a hivatal székhelye található.

(4) Az (1), (2) és (3) bekezdéstől eltérően

- a 44/2001/EK rendelet 23. cikkét akkor kell alkalmazni, ha a felek megállapodnak arról, hogy az ügyben egy másik közösségi védjegybíróóságnak van joghatósága;
- a 44/2001/EK rendelet 24. cikkét akkor kell alkalmazni, ha az alperes egy másik közösségi védjegybíróóság előtt jelenik meg.

(5) A 96. cikkben említett keresetek és igények tárgyában az eljárás – a nemleges megállapításra irányuló perek kivételével – annak a tagállamnak a bírósága előtt is megindítható, ahol a bitorlást elkövették, illetve megkísérelték, illetve ahol a 9. cikk (3) bekezdésének második mondata szerinti cselekményt elkövették.

98. cikk

A joghatóság terjedelme

(1) A 97. cikk (1)–(4) bekezdése alapján joghatósággal bíró közösségi védjegybíróóság joghatósággal rendelkezik

- a tagállamok bármelyikének területén elkövetett vagy megkísérelt védjegybitorlási cselekményekre;
- a tagállamok bármelyikének területén elkövetett, a 9. cikk (3) bekezdésének második mondata szerinti cselekményekre.

(2) A 97. cikk (5) bekezdése alapján joghatósággal rendelkező közösségi védjegybíróóság joghatósága csak az abban a tagállamban elkövetett vagy megkísérelt cselekményekre terjed ki, ahol a bíróság székhelye van.

99. cikk

Az érvényesség vélelme – érdemi védekezés

(1) A közösségi védjegybíróóság a közösségi védjegyoltalmat mindaddig érvényesnek tekinti, amíg azt az alperes az oltalom megszűnésének megállapítása vagy a védjegy törlése iránt előterjesztett viszontkeresetben vitássá nem teszi.

(2) A közösségi védjegyoltalom érvényessége nem képezheti nemleges megállapítás iránt indított per tárgyát.

(3) A 96. cikk a) és c) pontjában említett perekben a védjegyoltalom megszűnésének megállapítására vagy érvénytelenségére alapított, nem viszontkereset formájában előterjesztett kifogás csak akkor fogadható el, ha az alperes arra hivatkozik, hogy a közösségi védjegyoltalom használat hiánya miatti megszűnése megállapítható, illetve, hogy a közösségi védjegy törlésének van helye egy öt megillető korábbi jog alapján.

100. cikk

Viszontkereset

(1) A megszűnés megállapítására vagy a törlésre irányuló viszontkereset kizárólag az e rendelet szerinti megszűnési vagy törlési okokon alapulhat.

(2) A közösségi védjegy bíróság a megszűnés megállapítására vagy a törlésre irányuló viszontkeresetet elutasítja, ha ugyanazon felek között ugyanazon kérdésben és jogalapon benyújtott kérelem tárgyában a hivatal korábban jogerősen döntött.

(3) Ha a viszontkeresetet olyan perben terjesztik elő, amelyben a közösségi védjegy jogosultja félként még nem vesz részt, erről őt értesíteni kell, és a perben a tagállam jogszabályaiban megállapított feltételekkel vehet részt.

(4) A közösségi védjegy bíróság, amelyhez közösségi védjegyoltalom megszűnésének megállapítása vagy a védjegy törlése iránt viszontkeresetet nyújtottak be, tájékoztatja a hivatalt a viszontkereset benyújtásának időpontjáról. A hivatal e tényt a közösségi védjegy lajstromba bejegyzi.

(5) Az 57. cikk (2)–(5) bekezdését alkalmazni kell.

(6) Ha a közösségi védjegy bíróság a közösségi védjegyoltalom megszűnésének megállapítása vagy a védjegy törlése iránt előterjesztett viszontkeresetet jogerős ítélettel érdemben elbírált, az ítélet egy példányát megküldi a hivatalnak. Az ilyen továbbításról a felek bármelyike tájékoztatást kérhet. A hivatal a végrehajtási rendelet előírásainak megfelelően a közösségi védjegy lajstromba az ítéletet bejegyzi.

(7) A közösségi védjegy bíróság a közösségi védjegyoltalom megszűnésének megállapítása vagy a védjegy törlése iránt előterjesztett viszontkereset tárgyalásakor a közösségi védjegy jogosultjának kérelmére és a felek meghallgatását követően az eljárást felfüggesztheti, és felhívhatja az alperest, hogy az általa megjelölt határidőn belül a megszűnés megállapítására irányuló, illetve törlési kérelmet nyújtson be a hivatalhoz. Ha a kérelem benyújtására az előírt határidőn belül nem kerül sor, az eljárást folytatni kell, és a viszontkeresetet visszavontnak kell tekinteni. A 104. cikk (3) bekezdését alkalmazni kell.

101. cikk

Alkalmazandó jog

(1) A közösségi védjegy bíróság e rendeletet alkalmazza.

(2) Minden olyan kérdésben, amelyről e rendelet nem rendelkezik, a közösségi védjegy bíróság nemzeti jogát alkalmazza, nemzetközi magánjogát is ideértve.

(3) Ha e rendelet eltérően nem rendelkezik, a közösségi védjegy bíróság a székhelye szerinti államnak azokat az eljárási szabályait alkalmazza, amelyek irányadók a nemzeti védjegyekkel összefüggő azonos tárgyú perekben.

102. cikk

Jogkövetkezmények

(1) Ha a közösségi védjegy bíróság úgy találja, hogy az alperes a közösségi védjegyet bitorolja, vagy azt megkísérelte, a bíróság az alperest eltiltja a közösségi védjegy bitorlásával vagy annak kísérletével összefüggő cselekmények folytatásától, kivéve, ha nyomós okból ettől eltekint. A közösségi védjegy bíróság nemzeti jogszabályaival össz-

hangban meghozza továbbá azokat az intézkedéseket, amelyek az említett eltiltás végrehajtását biztosítják.

(2) A közösségi védjegy bíróság minden egyéb kérdésben annak a tagállamnak a nemzeti jogát – ideértve nemzetközi magánjogát is – alkalmazza, amelyben a bitorlást elkövették, vagy megkísérelték.

103. cikk

Ideiglenes és biztosítási intézkedések

(1) A tagállami bíróságtól, ideértve a közösségi védjegy bíróságot is, az érintett tagállam jogszabályai által a nemzeti védjegyek tekintetében biztosított ideiglenes intézkedések – ideértve a biztosítási intézkedést is – kérhetők a közösségi védjegybejelentés, illetve a közösségi védjegy tekintetében, még abban az esetben is, ha e rendelet értelmében az ügy érdemi elbírálására egy másik tagállam közösségi védjegy bíróságának van joghatósága.

(2) A 97. cikk (1), (2), (3) vagy (4) bekezdésére alapított joghatósággal bíró közösségi védjegy bíróság elrendelhet olyan ideiglenes, illetve biztosítási intézkedést is, amely a 44/2001/EK rendelet III. címe értelmében az előírt elismerési és végrehajtási eljárástól függően bármelyik tagállam területén alkalmazandó. Ilyen joghatósággal más bíróság nem rendelkezhet.

104. cikk

Kapcsolódó perek különös szabályai

(1) A 96. cikkben említett pert tárgyaló közösségi védjegy bíróság a nemleges megállapításra irányuló per kivételével, vagy ha a tárgyalást nyomós okból folytatni kell a felek meghallgatását követően hivatalból vagy a felek egyikének kérelmére – az ellenérdekű fél meghallgatását követően – felfüggeszti az eljárást, ha a közösségi védjegy érvényessége tárgyában egy másik közösségi védjegy bíróság előtt előterjesztett viszontkereset alapján eljárás folyik, vagy a hivatalhoz a megszűnés megállapítására irányuló vagy törlési kérelmet nyújtottak be.

(2) A hivatal a megszűnés megállapítására irányuló vagy a törlési kérelem tárgyában folyó eljárás során a felek meghallgatását követően hivatalból vagy a felek egyikének kérelmére – az ellenérdekű fél meghallgatását követően – felfüggeszti az eljárást, ha a közösségi védjegy érvényessége tárgyában közösségi védjegy bíróság előtt előterjesztett viszontkereset alapján eljárás folyik, kivéve, ha a tárgyalást nyomós okból folytatni kell. A közösségi védjegy bíróság azonban az előtte folyó eljárásban részt vevő felek bármelyikének a kérelmére – az eljárásban részt vevő felek meghallgatását követően – felfüggesztheti az eljárást. A hivatal ebben az esetben folytatja az előtte felfüggesztett eljárást.

(3) Ha a közösségi védjegy bíróság az eljárást felfüggeszti, a felfüggesztés időtartamára ideiglenes, illetve biztosítási intézkedést hozhat.

105. cikk

A másodfokú közösségi védjegy bíróságok joghatósága – további fellebbezés

(1) A 96. cikkben említett keresetek és igények tárgyában indított perekben az elsőfokú bíróság ítéleteivel szemben fellebbezésnek van helye a másodfokú közösségi védjegy bírósághoz.

(2) A másodfokú közösségi védjegy bírósághoz történő fellebbezés feltételeit a bíróság székhelye szerinti tagállam nemzeti joga határozza meg.

(3) A nemzeti jog további fellebbezésre vonatkozó szabályait alkalmazni kell a másodfokú közösségi védjegy bíróság ítéleteire.

3. FEJEZET

A közösségi védjegyekkel összefüggő egyéb jogviták

106. cikk

A nem közösségi védjegybíróként eljáró nemzeti bíróságok joghatóságára vonatkozó kiegészítő rendelkezések

(1) Abban a tagállamban, amelynek bíróságai a 94. cikk (1) bekezdése alapján joghatósággal rendelkeznek, annak a bíróságnak van joghatósága a 96. cikkben nem említett perekre, amely az adott tagállamban a nemzeti védjegyekkel összefüggő ilyen perre hatáskörrel és illetékességgel rendelkezik.

(2) Ha a 96. cikkben nem említett, közösségi védjeggyel összefüggő perre a 94. cikk (1) bekezdése és e cikk (1) bekezdése értelmében egyetlen bíróságnak sincs joghatósága, azt a hivatal székhelye szerinti tagállam bírósága előtt kell lefolytatni.

107. cikk

A nemzeti bíróság kötelezettsége

A 96. cikkben nem említett, közösségi védjeggyel összefüggő perekben eljáró nemzeti bíróság a közösségi védjegyoltalmat érvényesnek tekinti.

4. FEJEZET

Átmeneti rendelkezés

108. cikk

A 44/2001/EK rendelet alkalmazásával kapcsolatos átmeneti rendelkezés

A 44/2001/EK rendelet előző cikkei alapján alkalmazandó rendelkezéseit az egyes tagállamokra olyan hatállyal kell alkalmazni, ahogyan a rendelet egyes szövegei az egyes tagállamokat az adott időpontban kötik.

XI. CÍM

A TAGÁLLAMI JOGRA GYAKOROLT HATÁSOK

1. FEJEZET

Polgári perek több védjegy alapján

109. cikk

Egyidejű és egymást követő polgári perek közösségi védjegyek és nemzeti védjegyek alapján

(1) Ha ugyanazon felek között ugyanabban a tárgyban különböző tagállamok bíróságai előtt bitorlás vagy annak kísérlete tárgyában per van folyamatban, és a bíróságok egyike a közösségi védjeggyel, a másik a nemzeti védjeggyel összefüggésben jár el,

- a) az a bíróság, amelyik előtt az ügy később indult, joghatóságának hiányát a másik bíróság javára hivatalból megállapítja, ha az érintett védjegyek azonosak, és azonos árukra vagy szolgáltatásokra érvényesek. Az a bíróság, amelynek meg kellene állapítania joghatóságának hiányát, eljárását felfüggesztheti, ha a másik bíróság joghatóságát vitatják;
- b) az a bíróság, amelyik előtt az ügy később indult, eljárását felfüggesztheti, ha az érintett védjegyek azonosak, és hasonló

árúkra vagy szolgáltatásokra érvényesek, illetve, ha az érintett védjegyek hasonlóak, és azonos vagy hasonló árukra vagy szolgáltatásokra érvényesek.

(2) A közösségi védjegy bitorlása tárgyában eljáró közösségi védjegybíró a keresetet elutasítja, ha ugyanazon felek között ugyanabban a kérdésben azonos árukra vagy szolgáltatásokra érvényes azonos nemzeti védjegy alapján az ügy érdemében már jogerős ítéletet hoztak.

(3) A nemzeti védjegy bitorlása tárgyában eljáró bíróság a keresetet elutasítja, ha ugyanazon felek között ugyanabban a kérdésben azonos árukra vagy szolgáltatásokra érvényes azonos közösségi védjegy alapján az ügy érdemében már jogerős ítéletet hoztak.

(4) Az (1), (2) és (3) bekezdés nem alkalmazható az ideiglenes intézkedésekre, ideértve a biztosítási intézkedéseket is.

2. FEJEZET

A nemzeti jogszabályok alkalmazása a közösségi védjegy használatától való eltiltás végett

110. cikk

A közösségi védjegy használatától való eltiltás

(1) eltérő rendelkezés hiányában e rendelet nem érinti a 8. cikk vagy az 53. cikk (2) bekezdése szerinti korábbi jogoknak a későbbi közösségi védjegy használata útján történő megsértése miatti igények érvényesítésére a tagállami jogszabályokban biztosított jogosultságot. A 8. cikk (2) és (4) bekezdése szerinti korábbi jogok megsértése miatti igények azonban nem érvényesíthetők, ha a korábbi jog jogosultja az 54. cikk (2) bekezdésének megfelelően már nem kérheti a közösségi védjegy törlését.

(2) eltérő rendelkezés hiányában e rendelet nem érinti a tagállam polgári, közigazgatási vagy büntetőjogi jogszabályai, illetve a közösségi jog rendelkezései alapján a közösségi védjegy használatától való eltiltás iránti eljárásindításhoz való jogot, feltéve, hogy a nemzeti védjegy használata az adott tagállam joga vagy a közösségi jog alapján megtiltható.

111. cikk

Helyi jelentőségű korábbi jogok

(1) A kizárólag egy meghatározott területre érvényes korábbi jog jogosultja felléphet a közösségi védjegynek az azon a területen való használata ellen, ahol az ő joga védelemben részesül, feltéve, hogy az érintett tagállam jogszabályai erre lehetőséget biztosítanak.

(2) Az (1) bekezdés nem alkalmazható, ha a korábbi jog jogosultja öt egymást követő éven át eltúrta a közösségi védjegy használatát azon a területen, ahol joga védelemben részesül, noha tudomása volt e használatról, kivéve, ha a közösségi védjegyet rosszhiszeműen jelentették be lajstromozásra.

(3) A közösségi védjegy jogosultja akkor sem léphet fel az (1) bekezdésben említett korábbi jog gyakorlásával szemben, ha a közösségi védjegy használata a korábbi jog alapján már nem kifogásolható.

3. FEJEZET

Átalakítás nemzeti védjegybejelentéssé

112. cikk

A nemzeti eljárás alkalmazására irányuló kérelem

(1) A közösségi védjegybejelentés bejelentője, illetve a közösségi védjegy jogosultja közösségi védjegybejelentésének, illetve közösségi védjegynek nemzeti védjegybejelentéssé való átalakítását kérheti, feltéve, hogy

- a) a közösségi védjegybejelentést elutasították, visszavonták, vagy azt visszavontnak kell tekinteni;
- b) a közösségi védjegyoltalom megszűnik.

(2) Nincs helye átalakításnak, ha

- a) a közösségi védjegyoltalom használat hiánya miatt megszűnt, kivéve, ha abban a tagállamban, amelynek tekintetében az átalakítás iránt kérelmet nyújtottak be, a közösségi védjegynek e tagállam jogszabályai szerinti tényleges használatnak minősülő használatát már megkezdték;
- b) a közösségi védjegybejelentés vagy a közösségi védjegy tekintetében a lajstromozást kizáró, megszűnési vagy törlési okok állnak fenn a hivatal vagy a nemzeti bíróságok határozata alapján az abban a tagállamban való oltalomszerzés szempontjából, ahol az átalakítás iránt kérelmet nyújtottak be.

(3) A közösségi védjegybejelentés vagy a közösségi védjegy átalakításából származó nemzeti védjegybejelentés bejelentési napjának az érintett tagállam vonatkozásában a közösségi védjegybejelentés, illetve a közösségi védjegy bejelentési napja, illetve elsőbbség igénylése esetén az elsőbbség napja számít, és – ha ez alkalmazható – azt megilleti a 34. vagy a 35. cikknek megfelelően igényelt senioritás.

(4) Ha a közösségi védjegybejelentést visszavontnak kell tekinteni, a hivatal értesíti a bejelentőt arról, hogy az értesítés kézbesítésétől számított három hónapon belül az átalakítás iránt kérelmet nyújthat be.

(5) Ha a közösségi védjegybejelentést visszavonták, vagy a közösségi védjegyoltalom a lajstromba bejegyzett lemondás vagy az oltalmi idő megújítás nélküli lejáta miatt megszűnt, az átalakítás iránti kérelmet a közösségi védjegybejelentés visszavonásának vagy a közösségi védjegyoltalom megszűnésének napjától számított három hónapon belül kell benyújtani.

(6) Ha a közösségi védjegybejelentést a hivatal határozatával elutasította, vagy a közösségi védjegyoltalom a hivatal vagy a közösségi védjegy bíróság határozata alapján szűnt meg, az átalakítás iránti kérelmet a határozat jogerőre emelkedésének napjától számított három hónapon belül kell benyújtani.

(7) Ha a kérelmet nem nyújtják be kellő időben, a 32. cikkben említett hatály megszűnik.

113. cikk

Az átalakítás iránti kérelem benyújtása, meghirdetése és továbbítása

(1) Az átalakítás iránti kérelmet a hivatalhoz kell benyújtani, amelyben meg kell jelölni azokat a tagállamokat, amelyekben a nemzeti védjegyként való lajstromozás iránti eljárás lefolytatását kérik. A kérelem nem tekinthető benyújtottnak mindaddig, amíg az átalakítás díját meg nem fizetik.

(2) Ha a közösségi védjegybejelentést meghirdették, az átalakításra irányuló kérelem kézhezvételét a közösségi védjegy lajstromba be kell jegyezni, és az átalakításra irányuló kérelmet meg kell hirdetni.

(3) A hivatal megvizsgálja, hogy a kért átalakítás megfelel-e az e rendeletben, különösen az (1) bekezdésben és a 112. cikk (1), (2), (4), (5) és (6) bekezdésében megállapított feltételeknek, valamint a végrehajtási rendeletben megállapított alaki feltételeknek. Ha e feltételek teljesültek, a hivatal továbbítja az átalakítás iránti kérelmet az abban megjelölt tagállamok iparjogvédelmi hivatalaihoz.

114. cikk

Az átalakítás alaki követelményei

(1) Az a központi iparjogvédelmi hivatal, amelyhez a kérelmet továbbították, a hivataltól a kérelemmel kapcsolatosan további tájékoztatást kérhet, amely lehetővé teszi a hivatal számára az átalakítás alapján keletkező nemzeti védjegyoltalom tárgyában a határozat meghozatalát.

(2) A 113. cikk alapján továbbított közösségi védjegybejelentést vagy közösségi védjegyet nem lehet alávetni a nemzeti jog olyan alaki

követelményeinek, amelyek az e rendeletben vagy a végrehajtási rendeletben előírtaktól eltérőek, vagy azokat meghaladják.

(3) Az a központi iparjogvédelmi hivatal, amelyhez a kérelmet továbbították, megkövetelheti, hogy a kérelmező legalább két hónapos határidőn belül

- a) fizesse meg a nemzeti bejelentési díjat;
- b) nyújtsa be a kérelemnek és mellékleteinek az adott állam hivatalos nyelveinek egyikén készült fordítását;
- c) jelöljön meg kézbesítési címet az adott államban;
- d) nyújtsa be a megjelölést az adott állam által meghatározott számú példányban.

XII. CÍM

A HIVATAL

1. FEJEZET

Általános rendelkezések

115. cikk

Jogállás

(1) A hivatal a Közösség szerve. A hivatal jogi személy.

(2) A hivatal a tagállamok mindegyikében a tagállami jogszabályok szerint a jogi személyek esetében lehetséges legszélesebb körű jogképességgel rendelkezik; így különösen ingó és ingatlanvagyonot szerezhetséggel rendelkezik, pert indíthat és perelhető.

(3) A hivatalt elnöke képviseli.

116. cikk

Személyzet

(1) A hivatal személyzetére az Európai Közösségek tisztviselőinek személyzeti szabályzatát (a továbbiakban: személyzeti szabályzat), az Európai Közösségek egyéb alkalmazottainak foglalkoztatási feltételeit és az Európai Közösségek intézményei közötti megállapodások útján a személyzeti szabályzat és a foglalkoztatási feltételek hatálybaléptetésének érdekében elfogadott szabályokat kell alkalmazni, a 136. cikk fellebbezési tanács tagjaira való alkalmazásának sérelme nélkül.

(2) A 125. cikk sérelme nélkül a személyzeti szabályzat és az alkalmazottak foglalkoztatási feltételei által az egyes intézményekre átruházott hatásköröket saját személyzetének vonatkozásában a hivatal gyakorolja.

117. cikk

Kiváltságok és mentességek

Az Európai Közösségek kiváltságairól és mentességeiről szóló jegyzőkönyvet a hivatalra alkalmazni kell.

118. cikk

Felelősség

(1) A hivatal szerződéses felelősségére az adott szerződésre alkalmazandó jog az irányadó.

(2) A hivatal által kötött szerződés választottbírósági kikötése alapján a határozathozatal a Bíróság hatáskörébe tartozik.

(3) A szerződésen kívüli felelősség esetében – a tagállami jogszabályok közös alapelveivel összhangban – a hivatal téríti meg a szervezeti egységei vagy alkalmazottai által feladataik ellátása során okozott károkat.

(4) A (3) bekezdésben említett kártérítéssel összefüggő jogvitákra a Bíróság rendelkezik hatáskörrel.

(5) A hivatal alkalmazottainak a hivatallal szemben fennálló személyes felelősségére a rájuk vonatkozó személyzeti szabályzatban, illetve foglalkoztatási feltételekben megállapított rendelkezések az irányadók.

119. cikk

Nyelvek

(1) A közösségi védjegybejelentést az Európai Közösség hivatalos nyelveinek egyikén kell benyújtani.

(2) A hivatal nyelvei az angol, a francia, a német, az olasz és a spanyol.

(3) A bejelentőnek meg kell jelölnie a hivatal nyelvei közül egy második nyelvet, amelynek használatát a felszólalási, a megszűnés megállapítására irányuló, illetve a törlési eljárás lehetséges nyelveként elfogadja.

Ha a bejelentést nem a hivatal nyelveinek egyikén nyújtották be, a hivatal gondoskodik a 26. cikk (1) bekezdésének megfelelő bejelentésnek a bejelentő által megjelölt nyelvre történő lefordításáról.

(4) Ha a közösségi védjegy bejelentője egyedül vesz félként részt a hivatal előtt folyó eljárásban, az eljárás nyelve az a nyelv lesz, amelyen a közösségi védjegybejelentést benyújtották. Ha a bejelentés nem a hivatal nyelveinek egyikén készült, a hivatal az írásbeli közléseket a bejelentőhöz az utóbbi által a bejelentésben megjelölt második nyelven teszi meg.

(5) A felszólalást, a megszűnés megállapítására irányuló, illetve a törlési kérelmet a hivatal nyelveinek egyikén kell benyújtani.

(6) Ha az a nyelv, amelyen az (5) bekezdésnek megfelelően a felszólalást, illetve a megszűnés megállapítására irányuló vagy a törlési kérelmet benyújtják, azonos azzal, amelyen a védjegybejelentést benyújtották, vagy amelyet a bejelentésben második nyelvként megjelöltek, az eljárás nyelve ez a nyelv lesz.

Ha az a nyelv, amelyen az (5) bekezdésnek megfelelően a felszólalást, illetve a megszűnés megállapítására irányuló vagy a törlési kérelmet benyújtják, nem azonos azzal, amelyen a védjegybejelentést benyújtották, vagy amelyet a bejelentésben második nyelvként megjelöltek, a felszólalást benyújtó, illetve a megszűnés megállapítását vagy a törlést kérő félnek saját költségén kell elkészíttetnie a felszólalás vagy a kérelem fordítását arra a nyelvre, amelyen – feltéve, hogy a hivatal nyelveinek egyike – a védjegybejelentést benyújtották, vagy amelyet a bejelentésben második nyelvként megjelöltek. A fordítást a végrehajtási rendeletben megjelölt határidőn belül kell benyújtani. Az eljárás nyelve az a nyelv lesz, amelyre a felszólalást vagy a kérelmet lefordították.

(7) A felszólalási, a megszűnés megállapítására irányuló, a törlési vagy a fellebbezési eljárásban részt vevő felek megállapodhatnak abban, hogy az eljárás nyelve az Európai Közösség egy másik hivatalos nyelve legyen.

120. cikk

Meghirdetés és bejegyzés a lajstromba

(1) A 26. cikk (1) bekezdésének megfelelő közösségi védjegybejelentést és minden egyéb olyan tájékoztatást, amelynek meghirdetését e rendelet vagy a végrehajtási rendelet előírja, az Európai Közösség valamennyi hivatalos nyelvén meg kell hirdetni.

(2) A közösségi védjegy lajstromba tett bejegyzést az Európai Közösség valamennyi hivatalos nyelvén be kell jegyezni.

(3) Kétség esetén a hivatal nyelvei közül az azon a nyelven készült szöveg a hiteles, amelyen a közösségi védjegybejelentést benyújtották. Ha a bejelentést az Európai Közösség olyan hivatalos nyelvén nyújtották be, amely nem a hivatal nyelveinek egyike, a bejelentő által másodikként megjelölt nyelven készült szöveg a hiteles.

121. cikk

A hivatal működéséhez szükséges fordítói szolgáltatásokat az Európai Unió Szerveinek Fordítóközpontja nyújtja.

122. cikk

A törvényesség ellenőrzése

(1) A hivatal elnöke olyan aktusainak törvényességét, amelyek ellenőrzését a közösségi jog nem utalja más szerv hatáskörébe, valamint a 138. cikk alapján a hivatal mellett működő költségvetési bizottság aktusainak törvényességét a Bizottság ellenőrzi.

(2) A Bizottság elrendeli az (1) bekezdésben említett jogsértő aktus megváltoztatását vagy megsemmisítését.

(3) Bármelyik tagállam vagy az, akit az ügy közvetlenül és személyesen érint, az (1) bekezdésben említett – kifejezett vagy hallgatolagos – aktusok törvényességének kivizsgálása céljából a Bizottsághoz fordulhat. Az érintett fél az aktusról való tudomásszerzéstől számított egy hónapon belül fordulhat a Bizottsághoz. A Bizottság határozatát három hónapon belül hozza meg. Ha e határidőn belül nem születik határozat, a kérelmet elutasítottak kell tekinteni.

123. cikk

A dokumentumokhoz való hozzáférés

(1) Az Európai Parlament, a Tanács és a Bizottság dokumentumaihoz való nyilvános hozzáférésről szóló, 2001. május 30-i 1049/2001/EK európai parlamenti és tanácsi rendeletet⁽⁹⁾ a hivatal birtokában lévő dokumentumokra is alkalmazni kell.

(2) Az igazgatótanács erre a rendeletre tekintettel elfogadja az 1049/2001/EK rendelet végrehajtására vonatkozó gyakorlati szabályokat.

(3) A hivatal által az 1049/2001/EK rendelet 8. cikke értelmében hozott határozatok ellen az ombudsmannál panasszal vagy az Európai Bíróságnál jogorvoslattal lehet élni, a Szerződés 195. és 230. cikkének megfelelően.

2. FEJEZET

A hivatal vezetése

124. cikk

Az elnök hatásköre

(1) A hivatalt az elnök vezeti.

(2) Az elnök e célból különösen a következő feladat- és hatáskörökkel rendelkezik:

- megteszi a hivatal működésének biztosításához szükséges valamennyi intézkedést, ideértve a belső igazgatási utasítások elfogadását és a közlemények közzétételét;
- javaslatot tehet a Bizottságnak az e rendelet, a végrehajtási rendelet, a fellebbezési tanácsok ügyrendje, a díjrendelet és bármely más, a közösségi védjegyet érintő szabály módosítására az igazgatótanáccsal és – a díjrendelet és e rendelet költségvetési rendelkezései esetén – a költségvetési bizottsággal való egyeztetést követően;
- elkészíti a hivatal bevételeire és kiadásaira vonatkozó előirányzatokat, valamint végrehajtja a költségvetést;
- évente jelentést terjeszt a Bizottság, az Európai Parlament és az igazgatótanács elé;
- gyakorolja a 116. cikk (2) bekezdésében megállapított jogköröket az alkalmazottak felett;

⁽⁹⁾ HL L 145., 2001.5.31., 43. o.

f) hatáskörét átruházhatja.

(3) Az elnök munkáját egy vagy több elnökhelyettes segíti. Az elnököt távollétében vagy akadályoztatása esetén az igazgatótanács által megállapított eljárásnak megfelelően az elnökhelyettes vagy az elnökhelyettesek egyike helyettesíti.

125. cikk

A vezető tisztviselők kinevezése

(1) A hivatal elnökét az igazgatótanács által összeállított, legfeljebb három jelöltet tartalmazó listáról a Tanács nevezi ki. Az elnököt az igazgatótanács javaslata alapján a Tanács menti fel.

(2) Az elnök megbízatása legfeljebb öt évre szól. A megbízatás megújítható.

(3) A hivatal elnökhelyettesének vagy elnökhelyetteseinek kinevezésére és felmentésére az elnökkel folytatott tanácskozást követően az (1) bekezdésben foglaltakat kell alkalmazni.

(4) Az e cikk (1) és (3) bekezdésében említett tisztviselők felett a feyelemi jogkört a Tanács gyakorolja.

3. FEJEZET

Az igazgatótanács

126. cikk

Megalakítás és hatáskör

(1) E rendelettel létrejön a hivatal mellett működő igazgatótanács. A költségvetési bizottság számára az 5. fejezetben biztosított hatáskörök – a költségvetési és pénzügyi ellenőrzés – sérelme nélkül az igazgatótanács hatáskörébe a következők tartoznak.

(2) Az igazgatótanács összeállítja a 125. cikkben említett jelöltek listáját.

(3) Az igazgatótanács a hivatal felelősségi körébe tartozó ügyekben az elnök részére tanácsot ad.

(4) A hivatal általi vizsgálatra vonatkozó iránymutatások elfogadását megelőzően és az e rendeletben előírt egyéb esetekben az igazgatótanács véleményét ki kell kérni.

(5) Az igazgatótanács az elnök és a Bizottság számára véleményt adhat, továbbá ha ezt szükségesnek tartja, azoktól tájékoztatást kérhet.

127. cikk

Összetétel

(1) Az igazgatótanács a tagállamok és a Bizottság egy-egy képviselőjéből, valamint azok helyetteseiből áll.

(2) Az igazgatótanács tagjainak munkáját ügyrendjének megfelelően tanácsadók vagy szakértők segíthetik.

128. cikk

Elnökség

(1) Az igazgatótanács tagjai közül elnököt és elnökhelytestet választ. Az elnökhelyettes hivatalból helyettesíti az elnököt, ha az tevékenységének ellátásában akadályoztatva van.

(2) Az elnök és az elnökhelyettes megbízatása három évre szól. Megbízatásuk megújítható.

129. cikk

Ülések

(1) Az igazgatótanács üléseit az igazgatótanács elnöke hívja össze.

(2) Az igazgatótanács eltérő rendelkezése hiányában a hivatal elnöke részt vesz annak tanácskozásain.

(3) Az igazgatótanács évente egyszer rendes ülést tart; ezen túlmenően ülést tart elnökének kezdeményezésére, valamint a Bizottság, illetve a tagállamok egyharmadának kérelmére.

(4) Az igazgatótanács ügyrendet fogad el.

(5) Az igazgatótanács határozatait a tagállamok képviselői egyszerű többségének szavazata alapján hozza meg. A tagállamok képviselőinek háromnegyedes szavazattöbbsége szükséges azonban azoknak a határozatoknak a meghozatalához, amelyeket az igazgatótanács a 125. cikk (1) és (3) bekezdése alapján rá ruházott hatáskörben eljárva hoz. A tagállamok mindkét esetben egy-egy szavazattal rendelkeznek.

(6) Az igazgatótanács üléseire megfigyelőket hívhat meg.

(7) Az igazgatótanács titkárságáról a hivatal gondoskodik.

4. FEJEZET

Az eljárások végrehajtása

130. cikk

Hatáskör

Az e rendeletben megállapított eljárásokban határozathozatalra a következők jogosultak:

- az elbírálók;
- a felszólalási osztályok;
- a védjegy-igazgatási és jogi osztály;
- a törlési osztályok;
- a fellebbezési tanácsok.

131. cikk

Az elbírálók

A közösségi védjegybejelentés tárgyában a határozatot a hivatal nevében az elbíráló hozza meg, ideértve a 36., 37. és 68. cikkben említett ügyeket is, kivéve, ha azok a felszólalási osztály hatáskörébe tartoznak.

132. cikk

Felszólalási osztályok

(1) A felszólalási osztály feladata a határozathozatal a közösségi védjegybejelentéssel szemben benyújtott felszólalás tárgyában.

(2) A felszólalási osztály határozatait háromtagú tanácsban hozza meg. A tagok legalább egyikének jogi végzettséggel kell rendelkeznie. A végrehajtási rendeletben megállapított különleges esetekben a határozatot a tagok egyike hozza meg.

133. cikk

A védjegy-igazgatási és jogi osztály

(1) A védjegy-igazgatási és jogi osztály feladata az e rendeletben előírt olyan határozatok meghozatala, amelyek nem tartoznak az elbírálók, a felszólalási osztályok vagy a törlési osztályok hatáskörébe. Felelős különösen a közösségi védjegylajstromba tett bejegyzésekkel összefüggő határozatok meghozataláért.

(2) A védjegy-igazgatási és jogi osztály vezetői a hivatásos képviselők 93. cikkben említett jegyzékét.

(3) Az osztály határozatait tagjainak egyike hozza meg.

134. cikk

A törlési osztályok

(1) A törlési osztály feladata a határozathozatal a közösségi védjegyoltalom megszűnésének megállapítása és a közösségi védjegy törlése tárgyában.

(2) A törlési osztály határozatait háromtagú tanácsban hozza meg. A tagok legalább egyikének jogi végzettséggel kell rendelkeznie. A végrehajtási rendeletben megállapított különleges esetekben a határozatot a tagok egyike hozza meg.

135. cikk

A fellebbezési tanácsok

(1) A fellebbezési tanácsok feladata az elbírálók, a felszólalási osztályok, a védjegy-igazgatási és jogi osztály, valamint a törlési osztályok határozatai ellen benyújtott fellebbezések elbírálása.

(2) A fellebbezési tanács határozatait háromtagú tanácsban hozza meg, a tagok közül legalább kettőnek jogi végzettséggel kell rendelkeznie. A végrehajtási rendeletben megállapított különleges esetekben a határozatot a fellebbezési tanács elnöke által elnökölt bővített tanács vagy a tagok egyike hozza meg, akinek jogi végzettséggel kell rendelkeznie.

(3) A bővített tanács hatáskörébe tartozó különleges esetek meghatározásához figyelembe kell venni az ügy jogi nehézségét vagy jelentőségét, illetve az egyéb különleges körülményeket. Ilyen eseteket a következők utalhatnak a bővített tanács elé:

- a) a fellebbezési tanácsnak a fellebbezési tanácsok 162. cikk (3) bekezdésében említett ügyrendjével összhangban felállított testülete; vagy
- b) az ügyben eljáró tanács.

(4) A bővített tanács összetételét és az elé történő utalás szabályait a fellebbezési tanácsok 162. cikk (3) bekezdésében említett ügyrendjének megfelelően kell meghatározni.

(5) Az egy tag hatáskörébe tartozó különleges esetek meghatározásához figyelembe kell venni a felmerült jogi vagy tárgyi kérdések egyszerűségét, az eset korlátozott jelentőségét, illetve az egyéb különleges körülmények hiányát. Ezekben az esetekben az ügyet az egy tag hatáskörébe utaló határozatot az ügyben eljáró tanács hozza meg. A részletes szabályokat a fellebbezési tanácsok 162. cikk (3) bekezdésében említett ügyrendje határozza meg.

136. cikk

A fellebbezési tanácsok tagjainak függetlensége

(1) A fellebbezési tanácsok elnökét és az egyes tanácsok elnökeit a hivatal elnökének kinevezésére a 125. cikkben megállapított eljárásnak megfelelően öt évre nevezik ki. Ezen időtartam alatt hivatalukból nem mozdíthatóak el, kivéve, ha elmozdításukat alapos ok indokolja, és a Bíróság az őket kinevező testület kérelme alapján ilyen értelmű határozatot hoz. A fellebbezési tanácsok elnökének és az egyes tanácsok elnökeinek megbízata megújítható további öt évre vagy a nyugdíjazásig, ha az érintett személy a nyugdíjkorhatárt az újabb megbízata időtartama alatt éri el.

A fellebbezési tanácsok elnöke – egyebek mellett – vezetéssel és szervezéssel összefüggő hatáskörrel rendelkezik különösen a következő feladatok ellátásában:

- a) elnöke a fellebbezési tanácsok testületének, amely a tanácsok eljárási szabályainak megállapításáért és munkájának megszervezéséért felel, és amelyről a 162. cikk (3) bekezdésében említett ügyrend rendelkezik;
- b) gondoskodik arról, hogy a testület határozatait végrehajtsák;

- c) a fellebbezési tanácsok testülete által meghatározott objektív szempontok alapján elosztja az ügyeket a tanácsok között;

- d) a költségvetési előirányzatok elkészítése céljából továbbítja a hivatal elnökének a tanácsok költségvetési igényeit.

A fellebbezési tanácsok elnöke a bővített tanács elnöke.

A részletes szabályokat a fellebbezési tanácsoknak a 162. cikk (3) bekezdésében említett ügyrendje határozza meg.

(2) A fellebbezési tanácsok tagjait az igazgatótanács nevezi ki öt évre. Megbízata megújítható további öt évre vagy a nyugdíjazásig, ha az érintett személy a nyugdíjkorhatárt az újabb megbízata időtartama alatt éri el.

(3) A fellebbezési tanácsok tagjai hivatalukból nem mozdíthatóak el, kivéve, ha elmozdításukat alapos ok indokolja, és a Bíróság azt követően, hogy az igazgatótanács a fellebbezési tanácsok elnökének javaslatára, az érintett tagot adó tanács elnökével folytatott konzultációt követően az ügyet elé utalta, ilyen értelmű határozatot hoz.

(4) A fellebbezési tanácsok elnöke, az egyes fellebbezési tanácsok elnökei és azok tagjai függetlenek. Az elnököket és tagokat a határozatuk meghozatala során semmilyen utasítás nem köti.

(5) A fellebbezési tanácsok elnöke, az egyes fellebbezési tanácsok elnökei és azok tagjai nem lehetnek elbírálók, illetve a felszólalási osztályok, a védjegy-igazgatási és jogi osztály vagy a törlési osztályok tagjai.

137. cikk

Kizárás és kifogás

(1) Az elbírálók, illetve a hivatalon belül létrehozott osztályok vagy a fellebbezési tanácsok tagjai nem vehetnek részt az eljárásban, ha az ügyhöz személyes érdekük fűződik, vagy ha korábban valamelyik fél képviselőjeként az ügyben eljárta. A felszólalási osztályok három tagja közül kettőnek olyannak kell lennie, aki nem vett részt a bejelentés vizsgálatában. A törlési osztályok tagjai nem járhatnak el, ha a lajstromozás vagy a felszólalás tárgyában folyó eljárásban a jogerős határozat meghozatalában részt vettek. A fellebbezési tanácsok tagjai nem vehetnek részt a fellebbezés elbírálásában, ha a fellebbezéssel megtámadott határozat meghozatalában részt vettek.

(2) Ha az osztály vagy a fellebbezési tanács tagja úgy ítéli meg, hogy az (1) bekezdésben említett vagy bármely más okból az eljárásban nem vehet részt, erről tájékoztatja az osztályt vagy a tanácsot.

(3) Az elbírálók, az osztályok vagy a fellebbezési tanácsok tagja ellen az (1) bekezdésben említett ok, vagy elfogultság gyanúja miatt bármelyik fél kifogást jelenthet be. A kifogást el kell utasítani, ha a fél úgy tett meg valamely eljárási cselekményt, hogy az annak alapját képező okról tudomása volt. A kifogás nem alapulhat az elbíráló vagy a tag állampolgárságán.

(4) Az osztály vagy fellebbezési tanács a (2) és (3) bekezdésben meghatározott esetekben a kifogásról az érintett tag részvétele nélkül határoz. E határozat meghozatalának céljaira azt a tagot, aki visszalépett, vagy aki ellen kifogást jelentettek be, a póttag váltja fel.

5. FEJEZET

Költségvetés és pénzügyi ellenőrzés

138. cikk

A költségvetési bizottság

(1) E rendelettel létrejön a hivatal mellett működő költségvetési bizottság. A költségvetési bizottság az e fejezetben és a 38. cikk (4) bekezdésében rá ruházott hatáskörökkel rendelkezik.

(2) A 126. cikk (6) bekezdését, a 127. és a 128. cikket, valamint a 129. cikk (1)–(4), (6) és (7) bekezdését a költségvetési bizottságra megfelelően alkalmazni kell.

(3) A költségvetési bizottság határozatait a tagállamok képviselői egyszerű többségének szavazatával hozza meg. A tagállamok képviselőinek háromnegyedes szavazattöbbsége szükséges azonban azoknak a határozatoknak a meghozatalához, amelyeket a költségvetési bizottság a 38. cikk (4) bekezdése, a 140. cikk (3) bekezdése és a 143. cikk alapján rá ruházott hatáskörben eljárva hoz. A tagállamok mindegyik esetében egy-egy szavazattal rendelkeznek.

139. cikk

Költségvetés

(1) A hivatal bevételi és kiadási előirányzatait pénzügyi évenként kell elkészíteni, és azokat a hivatal költségvetésében fel kell tüntetni; a pénzügyi év a naptári évek felel meg.

(2) A költségvetésben szereplő bevételeknek és kiadásoknak egyensúlyban kell lenniük.

(3) Az egyéb bevételi források sérelme nélkül a bevételek a díjrendeletek alapján fizetendő díjak teljes összegéből, az Európai Közösséget megjelölő nemzetközi lajstromozás tekintetében az e rendelet 140. cikkében említett, a Madridi Jegyzőkönyv szerinti díjak teljes összegéből és a Madridi Jegyzőkönyv részes feleinek kifizetett más összegekből, az Európai Közösséget megjelölő nemzetközi lajstromozás tekintetében a közösségi formatervezési mintáról szóló, 2001. december 12-i 6/2002/EK tanácsi rendelet⁽¹⁰⁾ 106c. cikkében említett, a genfi szöveg értelmében fizetendő díjak teljes összegéből és a genfi szöveg részes feleinek kifizetett más összegekből, valamint az Európai Közösségek általános költségvetése Bizottságra vonatkozó szakaszának külön megnevezésében szereplő, szükséges mértékű támogatásból állnak.

140. cikk

A költségvetés elkészítése

(1) Az elnök évente elkészíti a hivatal következő évi bevételeire és kiadásaira vonatkozó előirányzatokat, és azt legkésőbb minden év március 31-ig a létszámtervvel együtt megküldi a költségvetési bizottság részére.

(2) Ha a költségvetés közösségi támogatást irányoz elő, a költségvetési bizottság azt haladéktalanul továbbítja a Bizottságnak, amely azt továbbítja a Közösségek költségvetési hatóságának. A Bizottság az előirányzathoz alternatív előirányzattal együtt véleményt csatolhat.

(3) A költségvetést a költségvetési bizottság fogadja el, amely tartalmazza a hivatal létszámtervét. Ha a költségvetési előirányzatok a Közösségek költségvetéséből folyósítandó támogatást tartalmaznak, a hivatal költségvetését szükség szerint módosítani kell.

141. cikk

Audit és ellenőrzés

(1) A hivatalon belül létre kell hozni a vonatkozó nemzetközi szabványoknak megfelelően végrehajtandó belső audit feladatkörét. A belső auditort az elnök nevezi ki, a belső auditor neki tartozik felelősséggel a hivatali költségvetés rendszere és végrehajtási eljárása megfelelő működésének ellenőrzése tekintetében.

(2) A belső auditor tanácsot ad az elnöknek a kockázatkezeléssel kapcsolatos kérdésekben azért, hogy független véleményt nyilvánít az igazgatási és ellenőrzési rendszerek minőségéről, továbbá ajánlásokat tesz a műveletek végrehajtási feltételeinek javítása, valamint a hatékony és eredményes pénzgazdálkodás előmozdítása céljából.

(3) A belső auditor feladatai ellátására alkalmas belső ellenőrzési rendszerek és eljárások bevezetéséért az engedélyezésre jogosult tisztviselő felelős.

142. cikk

Az éves mérleg vizsgálata

(1) Az elnök legkésőbb minden év március 31-ig továbbítja a Bizottságnak, az Európai Parlamentnek, a költségvetési bizottságnak és a Számvevőszéknek az előző pénzügyi év bevételeinek és kiadásainak mérlegét. A Számvevőszék a mérleget a Szerződés 248. cikkének megfelelően vizsgálja meg.

(2) A költségvetési bizottság teljesítettnek nyilvánítja a hivatal elnökének feladatát a költségvetés végrehajtása tekintetében.

143. cikk

Pénzügyi szabályzat

A költségvetési bizottság az Európai Közösségek Számvevőszékével és a Bizottsággal folytatott konzultációt követően belső pénzügyi szabályzatot fogad el, amely különösen a hivatal költségvetésének elkészítésére és végrehajtására szolgáló eljárást határozza meg. Amennyiben az a hivatal sajátos jellegével összeegyeztethető, a pénzügyi szabályzat a Közösség által létrehozott más szervek tekintetében elfogadott pénzügyi szabályzatokon alapul.

144. cikk

A díjrendelet

(1) A díjrendelet különösen a díjak összegét és befizetésük módját határozza meg.

(2) A díjak összegét úgy kell megállapítani, hogy a belőlük származó bevétel elvben elegendő legyen a hivatal költségvetési egyensúlyának biztosításához.

(3) A díjrendeletet a 163. cikk (2) bekezdésében említett eljárásnak megfelelően kell elfogadni és módosítani.

XIII. CÍM

A VÉDJEGYEK NEMZETKÖZI LAJSTROMOZÁSA

I. FEJEZET

Általános rendelkezések

145. cikk

A rendelkezések alkalmazása

Ha e cím eltérően nem rendelkezik, e rendeletet és annak végrehajtási rendeleteit kell alkalmazni a védjegyek nemzetközi lajstromozásáról szóló Madridi Megállapodáshoz kapcsolódó, 1989. június 27-én, Madridban elfogadott Jegyzőkönyv (a továbbiakban: a Madridi Jegyzőkönyv) alapján benyújtott, közösségi védjegybejelentésre vagy közösségi védjegyre alapított nemzetközi bejelentésekre (a továbbiakban: nemzetközi bejelentés), valamint a védjegy Európai Közösségre kiterjedő oltalmának a Szellemi Tulajdon Világszervezetének Nemzetközi Irodája (a továbbiakban: nemzetközi iroda) által vezetett nemzetközi lajstromba (a továbbiakban: nemzetközi lajstrom) történő bejegyzésére.

⁽¹⁰⁾ HL L 3., 2002.1.5., 1. o.

2. FEJEZET

Nemzetközi lajstromozás közösségi védjegybejelentés és közösségi védjegy alapján

146. cikk

A nemzetközi bejelentés benyújtása

(1) A Madridi Jegyzőkönyv 3. cikke szerinti – közösségi védjegybejelentésre vagy közösségi védjegyre alapított – nemzetközi bejelentést a hivatalhoz kell benyújtani.

(2) Ha a nemzetközi bejelentést a nemzetközi lajstromozás alapjául szolgáló megjelölés közösségi védjegyként történő lajstromozását megelőzően nyújtják be, a bejelentőnek meg kell jelölnie, hogy a nemzetközi lajstromozást a közösségi védjegybejelentés vagy a közösségi védjegy alapján kéri-e. Ha a nemzetközi lajstromozást a közösségi védjegy lajstromozásától függően kéri, a nemzetközi bejelentés hivatalhoz való beérkezése napjának a közösségi védjegy lajstromozásának napját kell tekinteni.

147. cikk

A nemzetközi bejelentés alaki és tartalmi kellékei

(1) A nemzetközi bejelentést az Európai Közösség hivatalos nyelveinek egyikén kell benyújtani a hivatal által rendelkezésre bocsátott formanyomtatványon. A bejelentőnek a nemzetközi bejelentés benyújtásakor tett eltérő rendelkezése hiányában a hivatal a kapcsolatot a formanyomtatvány szerinti bejelentésben használt nyelven tartja a bejelentővel.

(2) Ha a nemzetközi bejelentést olyan nyelven nyújtják be, amely nem a Madridi Jegyzőkönyv által meghatározott nyelvek egyike, a bejelentőnek a második nyelvet az említett nyelvek közül kell megjelölnie. A hivatal ez utóbbi nyelven továbbítja a nemzetközi bejelentést a Nemzetközi Irodához.

(3) Ha a nemzetközi bejelentést a Madridi Jegyzőkönyvnek a nemzetközi bejelentések benyújtására meghatározott nyelveitől eltérő nyelven nyújtják be, a bejelentő benyújthatja az árujegyzék arra a nyelvre történő fordítását, amelyen a nemzetközi bejelentést a (2) bekezdés alapján továbbítják a Nemzetközi Irodához.

(4) A hivatal a nemzetközi bejelentést haladéktalanul továbbítja a Nemzetközi Irodához.

(5) A nemzetközi bejelentés benyújtásáért a hivatalhoz díjat kell fizetni. A 146. cikk (2) bekezdésének második mondatában említett esetben a díj a közösségi védjegy lajstromozásának napján esedékes. Az előírt díj megfizetéséig a bejelentés nem tekinthető benyújtottnak.

(6) A nemzetközi bejelentésnek meg kell felelnie a végrehajtási rendeletben megállapított feltételeknek.

148. cikk

Az ügyiratokba és a lajstromba történő bejegyzés

(1) A közösségi védjegybejelentésre alapított nemzetközi lajstromozás napját és a lajstromszámot a bejelentés ügyirataiban fel kell jegyezni. Ha a bejelentés alapján a közösségi védjegyet lajstromozzák, a nemzetközi lajstromozás napját és a lajstromszámot be kell jegyezni a lajstromba.

(2) A közösségi védjegyre alapított nemzetközi lajstromozás napját és a lajstromszámot a lajstromba be kell jegyezni.

149. cikk

A nemzetközi lajstromozásból eredő oltalom utólagos kiterjesztése iránti kérelem

A Madridi Jegyzőkönyv 3c. cikkének (2) bekezdése szerinti a nemzetközi lajstromozásból eredő oltalom utólagos kiterjesztése iránti kérelem benyújtható a hivatal útján. A kérelmet azon a nyelven kell benyújtani, amelyen a nemzetközi bejelentést a 147. cikk szerint benyújtották.

150. cikk

Nemzetközi díjak

A nemzetközi irodához a Madridi Jegyzőkönyv alapján fizetendő díjakat közvetlenül a nemzetközi irodához kell megfizetni.

3. FEJEZET

Az Európai Közösséget megjelölő bejelentés alapján történő nemzetközi lajstromozás

151. cikk

Az Európai Közösséget megjelölő nemzetközi lajstromozás hatálya

(1) Az Európai Közösséget megjelölő nemzetközi lajstromozásnak – a Madridi Jegyzőkönyv 3. cikkének (4) bekezdése, illetve a nemzetközi lajstromozásból eredő oltalom Európai Közösségre történő utólagos kiterjesztésének a Madridi Jegyzőkönyv 3c. cikkének (2) bekezdése alapján meghatározott napjától – ugyanaz a hatálya, mint a közösségi védjegybejelentésnek.

(2) Ha a Madridi Jegyzőkönyv 5. cikke (1) és (2) bekezdésének megfelelően nem közöltek elutasításról szóló értesítést, vagy az ilyen elutasítást visszavonták, az Európai Közösséget megjelölő nemzetközi lajstromozással az (1) bekezdésben említett naptól kezdődően ugyanolyan hatályú oltalom keletkezik, mint a megjelölés közösségi védjegyként történő lajstromozásával.

(3) A 9. cikk (3) bekezdésének alkalmazásában a közösségi védjegybejelentés meghirdetésén az Európai Közösséget megjelölő nemzetközi lajstromozás adatainak a 152. cikk (1) bekezdése szerinti meghirdetését, a közösségi védjegy lajstromozásának meghirdetésén pedig a 152. cikk (2) bekezdése szerinti meghirdetést kell érteni.

152. cikk

Meghirdetés

(1) A hivatal meghirdeti az Európai Közösséget megjelölő nemzetközi lajstromozás Madridi Jegyzőkönyv 3. cikkének (4) bekezdése szerinti napját, illetve az utólagos kiterjesztés Madridi Jegyzőkönyv 3c. cikkének (2) bekezdése szerinti napját, a nemzetközi bejelentés benyújtásának nyelvét és a bejelentő által megjelölt második nyelvet, a nemzetközi lajstromszámot és a lajstromozásnak a nemzetközi iroda hivatalos lapjában való közzétételének napját, a megjelölést és az igényelt áruosztályok számát.

(2) Ha a Madridi Jegyzőkönyv 5. cikke (1) és (2) bekezdésének megfelelően nem közöltek értesítést az Európai Közösségre kiterjedő oltalom elutasításáról, vagy az elutasítást visszavonták, a hivatal a nemzetközi lajstromszámmal együtt ezt a tényt és – indokolt esetben – az ilyen lajstromozás nemzetközi iroda hivatalos lapjában való közzététele napját meghirdeti.

153. cikk

Szenioritás

(1) Az Európai Közösséget megjelölő nemzetközi bejelentés bejelentője a nemzetközi bejelentésben – a 34. cikknek megfelelően – igényelheti a tagállamok valamelyikében lajstromozott korábbi védjegy – ideértve a Benelux-államokban vagy nemzetközi megállapodás alapján a tagállamra kiterjedő hatállyal lajstromozott védjegyet is – szenioritását.

(2) Az Európai Közösséget megjelölő nemzetközi lajstromozás jogosultja a lajstromozás 152. cikk (2) bekezdése szerinti meghirdetése napjától kezdődően – a 35. cikknek megfelelően – a hivatalnál igényelheti a tagállamok valamelyikében lajstromozott korábbi védjegy – ideértve a Benelux-államokban vagy nemzetközi megállapodás alapján a tagállamra kiterjedő hatállyal lajstromozott védjegyet is – szenioritását. A hivatal erről megfelelően értesíti a nemzetközi irodát.

154. cikk

A feltétlen kizáró okok alapján történő vizsgálat

(1) Az Európai Közösséget megjelölő nemzetközi lajstromozást a közösségi védjegybejelentésekkel azonos módon feltétlen kizáró okok alapján történő vizsgálatnak kell alávetni.

(2) A nemzetközi lajstromozásból eredő oltalom elutasítása előtt lehetőséget kell adni a nemzetközi lajstromozás jogosultjának arra, hogy az Európai Közösségre kiterjedő oltalomról lemondjon, azt korlátozza, illetve észrevételeit előterjessze.

(3) A nemzetközi lajstromozásból eredő oltalom elutasítása a közösségi védjegybejelentés elutasításának helyébe lép.

(4) Ha e cikk alapján a nemzetközi lajstromozásból eredő oltalmat jogerős határozattal elutasítják, vagy a nemzetközi lajstromozás jogosultja a (2) bekezdés alapján lemondott az Európai Közösségre kiterjedő oltalomról, a hivatal visszatéríti a nemzetközi lajstromozás jogosultjának az egyedi díj végrehajtási rendeletben megállapított részét.

155. cikk

Kutatás

(1) Ha a hivatal értesítik arról, hogy a nemzetközi lajstromozásból eredő oltalom kiterjed az Európai Közösségre, közösségi kutatási jelentést készít a 38. cikk (1) bekezdésének megfelelően.

(2) Ha a hivatal értesítik arról, hogy a nemzetközi lajstromozásból eredő oltalom kiterjed az Európai Közösségre, a hivatal annak másolatát haladéktalanul megküldi minden olyan tagállam központi iparjogvédelmi hivatala részére, amely a 38. cikk (2) bekezdésének megfelelően a hivatallal közölte, hogy saját védjegy-lajstroma alapján kutatást végez.

(3) A 38. cikk (3)–(6) bekezdését megfelelően alkalmazni kell.

(4) Az Európai Közösségre kiterjedő oltalom 152. cikk (1) bekezdése szerinti meghirdetéséről a hivatal értesíti a közösségi kutatási jelentésben megjelölt korábbi közösségi védjegyek és közösségi védjegybejelentések jogosultjait.

156. cikk

Felszólalás

(1) Az Európai Közösséget megjelölő nemzetközi lajstromozással szemben – a meghirdetett közösségi védjegybejelentésekkel azonos módon – felszólalásnak van helye.

(2) A felszólalást a 152. cikk (1) bekezdése szerinti meghirdetés napjától számított hat hónapos határidő lejártát követő három hónapon belül kell benyújtani. A felszólalást nem lehet szabályszerűen benyújtottnak tekinteni mindaddig, amíg a felszólalás díját meg nem fizetik.

(3) A nemzetközi lajstromozásból eredő oltalom elutasítása a közösségi védjegybejelentés elutasításának helyébe lép.

(4) Ha e cikk alapján a nemzetközi lajstromozásból eredő oltalmat jogerős határozattal elutasítják, vagy a nemzetközi lajstromozás jogosultja e cikk alapján a határozat jogerőre emelkedését megelőzően lemondott az Európai Közösségre kiterjedő oltalomról, a hivatal visszatéríti a nemzetközi lajstromozás jogosultjának az egyedi díj végrehajtási rendeletben megállapított részét.

157. cikk

A közösségi védjegy helyébe lépő nemzetközi lajstromozás

A hivatal kérelemre a lajstromba bejegyzi, hogy a közösségi védjegy helyébe a Madridi Jegyzőkönyv 4a. cikke szerinti nemzetközi lajstromozás lépett.

158. cikk

A nemzetközi lajstromozás érvénytelenítése

(1) Az Európai Közösséget megjelölő nemzetközi lajstromozás tekintetében érvénytelenítésnek van helye.

(2) Az Európai Közösséget megjelölő nemzetközi lajstromozás érvénytelenítése iránti kérelmen az 51. cikk szerinti megszűnés-megállapítási kérelmet, illetve az 52. és az 53. cikk szerinti törlési kérelmet kell érteni.

159. cikk

Az Európai Közösséget megjelölő nemzetközi lajstromozás átalakítása nemzeti védjegybejelentéssé vagy a tagállamok megjelölésévé

(1) Ha a nemzetközi lajstromozásból eredő, az Európai Közösséget megjelölő oltalmat elutasítják vagy az megszűnik, a nemzetközi lajstromozás jogosultja kérheti az Európai Közösséget megjelölő nemzetközi lajstromozás átalakítását

- nemzeti védjegybejelentéssé a 112., 113. és 114. cikknek megfelelően; vagy
- a Madridi Jegyzőkönyvben vagy a védjegyek nemzetközi lajstromozásáról szóló, 1891. április 14-én, Madridban elfogadott – felülvizsgált és módosított – Madridi Megállapodásban (a továbbiakban: a Madridi Megállapodás) részes tagállamot megjelölő bejelentéssé, feltéve, hogy az átalakítás iránti kérelem benyújtásának napján e tagállam közvetlenül megjelölhető a Madridi Jegyzőkönyv vagy a Madridi Megállapodás alapján. A 112., 113. és 114. cikket alkalmazni kell.

(2) Az Európai Közösséget megjelölő nemzetközi lajstromozás átalakításából származó nemzeti védjegybejelentés vagy a Madridi Jegyzőkönyvben vagy a Madridi Megállapodásban részes tagállamot megjelölő bejelentés bejelentési napjának az érintett tagállam tekintetében a nemzetközi lajstromozás Madridi Jegyzőkönyv 3. cikkének (4) bekezdése szerinti napja vagy az oltalom – nemzetközi lajstromozást követő – utólagos kiterjesztésének a Madridi Jegyzőkönyv 3c. cikkének (2) bekezdése szerinti napja, illetve az elsőbbség napja számít, és – ha ez alkalmazható – azt megilleti a 153. cikknek megfelelően az ezen állam védjegye alapján igényelt szenioritás.

(3) Az átalakítás iránti kérelmet meg kell hirdetni.

160. cikk

A nemzetközi lajstromozás tárgyát képező megjelölés használata

A 15. cikk (1) bekezdésének, a 42. cikk (2) bekezdésének, az 51. cikk (1) bekezdése a) pontjának és az 57. cikk (2) bekezdésének alkalmazásában a lajstromozás napján a 152. cikk (2) bekezdése szerinti meghirdetés napját kell érteni az Európai Közösséget megjelölő nemzetközi lajstromozás tárgyát képező megjelölés Közösségben történő tényleges használatának kezdete szempontjából.

161. cikk

Átalakítás

(1) A (2) bekezdés kivételével a közösségi védjegybejelentésekre vonatkozó rendelkezéseket megfelelően alkalmazni kell a nemzetközi lajstromozásnak a Madridi Jegyzőkönyv 9d. cikke alapján közösségi védjegybejelentéssé történő átalakítása iránti kérelmekre.

(2) Ha az átalakítás iránti kérelmet az Európai Közösséget megjelölő olyan nemzetközi lajstromozás tekintetében nyújtották be, amely adatainak meghirdetésére a 152. cikk (2) bekezdése alapján sor került, a 37–42. cikk nem alkalmazható.

XIV. CÍM

ZÁRÓ RENDELKEZÉSEK

162. cikk

Közösségi végrehajtási rendelkezések

(1) E rendelet végrehajtásának szabályait végrehajtási rendeletben kell megállapítani.

(2) Az előző cikkeken megállapított díjakon túl további díjak állapíthatók meg a következő esetekben, a végrehajtási rendeletben előírt részletes szabályoknak megfelelően:

- a) a lajstromozási díj késedelmes megfizetése;
- b) a védjegyokirat másolatának kiadása;
- c) a használati engedély vagy a közösségi védjegy tekintetében fennálló más jog bejegyzése;
- d) a használati engedély vagy a közösségi védjegybejelentés tekintetében fennálló más jog bejegyzése;
- e) a használati engedély vagy más jog bejegyzésének törlése;
- f) a közösségi védjegy lajstromozott alakjának módosítása;
- g) a lajstromkivonat kiadása;
- h) az iratokba való betekintés;
- i) az ügyiratok másolatainak kiadása;
- j) a bejelentés hiteles másolatának kiadása;
- k) az ügyiratokban szereplő adatok közlése;
- l) a visszatérítendő eljárási költségek megállapításának felülvizsgálata.

(3) A végrehajtási rendeletet és a fellebbezési tanácsok ügyrendjét a 163. cikk (2) bekezdésében említett eljárásnak megfelelően kell elfogadni és módosítani.

163. cikk

Bizottság létrehozása és a végrehajtási rendeletek elfogadására vonatkozó eljárás

(1) A Bizottságot egy bizottság, nevezetesen a hivatali díjakkal, a végrehajtási szabályokkal és a Belső Piaci Harmonizációs hivatal (védjegyek és formatervezési minták) fellebbezési tanácsainak eljárásával foglalkozó bizottság segíti.

(2) Az e bekezdésre történő hivatkozáskor az 1999/468/EK határozat 5. és 7. cikke alkalmazandó.

Az 1999/468/EK határozat 5. cikkének (6) bekezdésében megállapított határidő három hónap.

164. cikk

Összeegyeztetőség más közösségi jogszabályokkal

E rendelet nem érinti az 510/2006/EK rendeletet és különösen annak 14. cikkét.

165. cikk

A Közösség bővítésével összefüggő rendelkezések

(1) Bulgária, a Cseh Köztársaság, Észtország, Ciprus, Lettország, Litvánia, Magyarország, Málta, Lengyelország, Románia, Szlovénia és Szlovákia (a továbbiakban: új tagállam(ok)) csatlakozásának időpontjától az e rendelet alapján a csatlakozás napját megelőzően lajstromozott vagy bejelentett közösségi védjegyeket ezeknek a tagállamoknak a területére is ki kell terjeszteni annak érdekében, hogy a Közösség egészében azonos hatályuk legyen.

(2) A csatlakozás napján folyamatban lévő eljárás tárgyát képező bejelentésbe foglalt közösségi védjegy lajstromozása nem utasítható el a 7. cikk (1) bekezdésében felsorolt egyetlen feltétlen elutasítási ok miatt sem, ha ezek az okok kizárólag az új tagállamok csatlakozása miatt válnának alkalmazandóvá.

(3) Amennyiben a közösségi védjegy lajstromozása iránti bejelentést a csatlakozás napját megelőző hat hónapon belül nyújtották be, a 41. cikk alapján felszólalást lehet előterjeszteni, ha egy korábbi védjegyet vagy a 8. cikk értelmében vett más jogot a csatlakozást megelőzően szereztek meg valamelyik új tagállamban, feltéve, hogy a jogszerzés jóhiszeműen történt, és az új tagállamban a korábbi védjegy vagy más korábbi jog bejelentési napja vagy – ahol alkalmazandó – elsőbbségi időpontja vagy a jogszerzés időpontja megelőzi a bejelentett közösségi védjegy bejelentésének időpontját vagy – ahol alkalmazandó – elsőbbségi időpontját.

(4) Az (1) bekezdésben említett közösségi védjegyet nem lehet érvénytelennek nyilvánítani

- a) az 52. cikk alapján, ha az érvénytelenségi ok kizárólag az új a tagállam csatlakozása miatt válna alkalmazandóvá;
- b) az 53. cikk (1) és (2) bekezdése alapján, ha a korábbi nemzeti jogot az új tagállamban a csatlakozás napja előtt lajstromozták, jelentették be vagy szereztek meg.

(5) Az (1) bekezdésben említett közösségi védjegy használatát a 110. és 111. cikk alapján meg lehet tiltani, ha a csatlakozás napja előtt az ennél korábbi védjegyet vagy az ennél korábbi más jogot az új tagállamban jóhiszeműen lajstromoztatták, jelentették be vagy szereztek meg; vagy, ahol alkalmazandó, az elsőbbség időpontja megelőzi ezen állam csatlakozásának napját.

166. cikk

Hatályon kívül helyezés

Az I. mellékletben felsorolt aktusokkal módosított 40/94/EK rendelet hatályát veszti.

A hatályon kívül helyezett rendeletre való hivatkozásokat e rendeletre való hivatkozásként kell értelmezni, a II. mellékletben szereplő megfelelési táblázattal összhangban.

Ez a rendelet teljes egészében kötelező és közvetlenül alkalmazandó valamennyi tagállamban.

Kelt Brüsszelben, 2009. február 26-án.

167. cikk

Hatálybalépés

(1) Ez a rendelet az *Európai Unió Hivatalos Lapjában* való kihirdetését követő huszadik napon lép hatályba.

(2) A tagállamok a 40/94/EK rendelet hatálybalépésétől számított három éven belül megteszik a 95. és a 114. cikk végrehajtásához szükséges intézkedéseket.

a Tanács részéről

az elnök

I. LANGER

I. MELLÉKLET

A hatályon kívül helyezett rendelet és annak módosításai

(a 166. cikkben említett módosítások)

A Tanács 40/94/EK rendelete
(HL L 11., 1994.1.14., 1. o.)

A Tanács 3288/94/EK rendelete
(HL L 349., 1994.12.31., 83. o.)

A Tanács 807/2003/EK rendelete
(HL L 122., 2003.5.16., 36. o.)

Kizárólag a III. melléklet 48. pontja

A Tanács 1653/2003/EK rendelete
(HL L 245., 2003.9.29., 36. o.)

A Tanács 1992/2003/EK rendelete
(HL L 296., 2003.11.14., 1. o.)

A Tanács 422/2004/EK rendelete
(HL L 70., 2004.3.9., 1. o.)

A Tanács 1891/2006/EK rendelete
(HL L 386., 2006.12.29., 14. o.)

Kizárólag az 1. cikk

A 2003. évi csatlakozási okmány II. mellékletének 4 (C)(I) pontja
(HL L 236., 2003.9.23., 342. o.)

A 2005. évi csatlakozási okmány III. mellékletének 1.I. pontja
(HL L 157., 2005.6.21., 231. o.)

II. MELLÉKLET

Megfelelési táblázat

40/94/EK rendelet	Ez a rendelet
1–14. cikk	1–14. cikk
15. cikk, (1) bekezdés	15. cikk, (1) bekezdés, első albekezdés
15. cikk, (2) bekezdés, bevezető szavak	15. cikk, (1) bekezdés, második albekezdés, bevezető szavak
15. cikk, (2) bekezdés, a) pont	15. cikk, (1) bekezdés, második albekezdés, a) pont
15. cikk, (2) bekezdés, b) pont	15. cikk, (1) bekezdés, második albekezdés, b) pont
15. cikk, (3) bekezdés	15. cikk, (2) bekezdés
16–36. cikk	16–36. cikk
37. cikk	–
38. cikk	37. cikk
39. cikk	38. cikk
40. cikk	39. cikk
41. cikk	40. cikk
42. cikk	41. cikk
43. cikk	42. cikk
44. cikk	43. cikk
44a. cikk	44. cikk
45–48. cikk	45–48. cikk
48a. cikk	49. cikk
49. cikk	50. cikk
50. cikk	51. cikk
51. cikk	52. cikk
52. cikk	53. cikk
53. cikk	54. cikk
54. cikk	55. cikk
55. cikk	56. cikk
56. cikk	57. cikk
57. cikk	58. cikk
58. cikk	59. cikk
59. cikk	60. cikk
60. cikk	61. cikk
60a. cikk	62. cikk
61. cikk	63. cikk
62. cikk	64. cikk
63. cikk	65. cikk
64. cikk	66. cikk
65. cikk	67. cikk
66. cikk	68. cikk
67. cikk	69. cikk
68. cikk	70. cikk
69. cikk	71. cikk
70. cikk	72. cikk
71. cikk	73. cikk

A Tanács 207/2009/EK rendelete

40/94/EK rendelet	Ez a rendelet
72. cikk	74. cikk
73. cikk	75. cikk
74. cikk	76. cikk
75. cikk	77. cikk
76. cikk	78. cikk
77. cikk	79. cikk
77a. cikk	80. cikk
78. cikk	81. cikk
78a. cikk	82. cikk
79. cikk	83. cikk
80. cikk	84. cikk
81. cikk	85. cikk
82. cikk	86. cikk
83. cikk	87. cikk
84. cikk	88. cikk
85. cikk	89. cikk
86. cikk	90. cikk
87. cikk	91. cikk
88. cikk	92. cikk
89. cikk	93. cikk
90. cikk	94. cikk
91. cikk	95. cikk
92. cikk	96. cikk
93. cikk	97. cikk
94. cikk, (1) bekezdés, bevezető szavak	98. cikk, (1) bekezdés, bevezető szavak
94. cikk, (1) bekezdés, első francia bekezdés	98. cikk, (1) bekezdés, a) pont
94. cikk, (1) bekezdés, második francia bekezdés	98. cikk, (1) bekezdés, b) pont
94. cikk, (2) bekezdés	98. cikk, (2) bekezdés
95. cikk	99. cikk
96. cikk	100. cikk
97. cikk	101. cikk
98. cikk	102. cikk
99. cikk	103. cikk
100. cikk	104. cikk
101. cikk	105. cikk
102. cikk	106. cikk
103. cikk	107. cikk
104. cikk	108. cikk
105. cikk	109. cikk
106. cikk	110. cikk
107. cikk	111. cikk
108. cikk	112. cikk
109. cikk	113. cikk
110. cikk	114. cikk
111. cikk	115. cikk
112. cikk	116. cikk
113. cikk	117. cikk
114. cikk	118. cikk

A Tanács 207/2009/EK rendelete

40/94/EK rendelet	Ez a rendelet
115. cikk	119. cikk
116. cikk	120. cikk
117. cikk	121. cikk
118. cikk	122. cikk
118a. cikk	123. cikk
119. cikk	124. cikk
120. cikk	125. cikk
121. cikk, (1) és (2) bekezdés	126. cikk, (1) és (2) bekezdés
121. cikk, (3) bekezdés	–
121. cikk, (4) bekezdés	126. cikk, (3) bekezdés
121. cikk, (5) bekezdés	126. cikk, (4) bekezdés
121. cikk, (6) bekezdés	126. cikk, (5) bekezdés
122. cikk	127. cikk
123. cikk	128. cikk
124. cikk	129. cikk
125. cikk	130. cikk
126. cikk	131. cikk
127. cikk	132. cikk
128. cikk	133. cikk
129. cikk	134. cikk
130. cikk	135. cikk
131. cikk	136. cikk
132. cikk	137. cikk
133. cikk	138. cikk
134. cikk	139. cikk
135. cikk	140. cikk
136. cikk	141. cikk
137. cikk	142. cikk
138. cikk	143. cikk
139. cikk	144. cikk
140. cikk	145. cikk
141. cikk	146. cikk
142. cikk	147. cikk
143. cikk	148. cikk
144. cikk	149. cikk
145. cikk	150. cikk
146. cikk	151. cikk
147. cikk	152. cikk
148. cikk	153. cikk
149. cikk	154. cikk
150. cikk	155. cikk
151. cikk	156. cikk
152. cikk	157. cikk
153. cikk	158. cikk
154. cikk	159. cikk
155. cikk	160. cikk
156. cikk	161. cikk
157. cikk, (1) bekezdés	162. cikk, (1) bekezdés

A Tanács 207/2009/EK rendelete

40/94/EK rendelet	Ez a rendelet
157. cikk, (2) bekezdés, bevezető szavak	162. cikk, (2) bekezdés, bevezető szavak
157. cikk, (2) bekezdés, 2. pont	162. cikk, (2) bekezdés, a) pont
157. cikk, (2) bekezdés, 3. pont	162. cikk, (2) bekezdés, b) pont
157. cikk, (2) bekezdés, 5. pont	162. cikk, (2) bekezdés, c) pont
157. cikk, (2) bekezdés, 6. pont	162. cikk, (2) bekezdés, d) pont
157. cikk, (2) bekezdés, 7. pont	162. cikk, (2) bekezdés, e) pont
157. cikk, (2) bekezdés, 8. pont	162. cikk, (2) bekezdés, f) pont
157. cikk, (2) bekezdés, 9. pont	162. cikk, (2) bekezdés, g) pont
157. cikk, (2) bekezdés, 10. pont	162. cikk, (2) bekezdés, h) pont
157. cikk, (2) bekezdés, 11. pont	162. cikk, (2) bekezdés, i) pont
157. cikk, (2) bekezdés, 12. pont	162. cikk, (2) bekezdés, j) pont
157. cikk, (2) bekezdés, 13. pont	162. cikk, (2) bekezdés, k) pont
157. cikk, (2) bekezdés, 14. pont	162. cikk, (2) bekezdés, l) pont
157. cikk, (3) bekezdés	162. cikk, (3) bekezdés
158. cikk	163. cikk
159. cikk	164. cikk
159a. cikk, (1), (2) és (3) bekezdés	165. cikk, (1), (2) és (3) bekezdés
159a. cikk, (4) bekezdés, kezdőszavak	165. cikk, (4) bekezdés, kezdőszavak
159a. cikk, (4) bekezdés, első francia bekezdés	165. cikk, (4) bekezdés, a) pont
159a. cikk, (4) bekezdés, második francia bekezdés	165. cikk, (4) bekezdés, b) pont
159a. cikk, (5) bekezdés	165. cikk, (5) bekezdés
–	166. cikk
160. cikk, (1) bekezdés	167. cikk, (1) bekezdés
160. cikk, (2) bekezdés	167. cikk, (2) bekezdés
160. cikk, (3) és (4) bekezdés	–
–	I. melléklet
–	II. melléklet

A Magyar Szabadalmi Hivatal elnökének 4/2009. (IV. 3.) MSZH közleménye

a IV. Széchenyi Futam – Alternatív Hajtású Járművek Versenyén bemutatásra kerülő találmányok, védjegyek, formatervezési és használati minták kiállítási kedvezményéről, illetve kiállítási elsőbbségéről

Az 1995. évi XXXIII. törvény 3. §-ának *b)* pontja, az 1997. évi XI. törvény 53. §-a (1) bekezdésének *c)* pontja, a 2001. évi XLVIII. törvény 40. §-a (1) bekezdésének *c)* pontja és az 1991. évi XXXVIII. törvény 36. §-ának (1) bekezdése alapján közzéteszem, hogy a 2009. április 23. és 25. között Győrben megrendezendő IV. Széchenyi Futam – Alternatív Hajtású Járművek Versenyén bemutatásra kerülő találmányokat, védjegyeket, formatervezési és használati mintákat az említett

jogszabályokban meghatározott kiállítási kedvezmény, illetve kiállítási elsőbbség illeti meg.

Dr. Bendzsel Miklós s. k.,
a Magyar Szabadalmi Hivatal elnöke

A hatósági közlemények rovataiban alkalmazott kódok és rendezési elvek

Az iparjogvédelmi dokumentumokat kibocsátó egyes országokat és egyes nemzetközi szervezeteket azonosító kódok (a WIPO 3. szabványa szerint)			
AD	Andorra	DJ	Dzsibuti
AE	Egyesült Arab Emirátusok	DK	Dánia
AF	Afganisztán	DM	Dominikai Közösség
AG	Antigua és Barbuda	DO	Dominikai Köztársaság
AI	Anguilla	DZ	Algéria
AL	Albánia	EA	Eurázsiai Szabadalmi Szervezet (EAP)
AM	Örményország	EC	Ecuador
AN	Holland Antillák	EE	Észtország
AO	Angola	EG	Egyiptom
AP	Afrikai Országok Iparjogvédelmi Szervezete (ARIPO)	EH	Nyugat-Szahara
AR	Argentína	EM	Belső Piaci Harmonizációs Hivatal (védjegy és ipari minta) (OHIM)
AT	Ausztria	EP	Európai Szabadalmi Hivatal (EPO)
AU	Ausztrália	ER	Eritrea
AW	Aruba	ES	Spanyolország
AZ	Azerbajdzsán	ET	Etiópia
BA	Bosznia-Hercegovina	EU	Európai Unió
BB	Barbados	FI	Finnország
BD	Banglades	FJ	Fidzsi-szigetek
BE	Belgium	FK	Falkland-szigetek
BF	Burkina Faso	FO	Faröer-szigetek
BG	Bulgária	FR	Franciaország
BH	Bahrein	GA	Gabon
BI	Burundi	GB	Nagy-Britannia
BJ	Benin	GC	Az Öböl menti Arab Államok Együttműködési Tanácsának Szabadalmi Hivatala (GCC)
BM	Bermuda	GD	Grenada
BN	Brunei	GE	Grúzia
BO	Bolívia	GH	Ghána
BR	Brazília	GI	Gibraltár
BS	Bahama-szigetek	GL	Grönland
BT	Bhután	GM	Gambia
BV	Bouvet-sziget	GN	Guinea
BW	Botswana	GQ	Egyenlítői-Guinea
BX	Benelux Védjegy Hivatal (BBM) és Benelux Ipari Minta Hivatal (BBDM)	GR	Görögország
BY	Belorusszia	GS	Dél-Georgia és a Dél-Sandwich-szigetek
BZ	Belize	GT	Guatemala
CA	Kanada	GW	Bissau-Guinea
CD	Kongói Demokratikus Köztársaság	GY	Guyana
CF	Közép-afrikai Köztársaság	HK	Hongkong
CG	Kongó	HN	Honduras
CH	Svájc	HR	Horvátország
CI	Elefántcsontpart	HT	Haiti
CK	Cook-szigetek	HU	Magyarország
CL	Chile	ID	Indonézia
CM	Kamerun	IE	Írország
CN	Kína	IL	Izrael
CO	Kolumbia	IN	India
CR	Costa Rica	IQ	Irak
CU	Kuba	IR	Irán
CV	Zöld-foki Köztársaság	IS	Izland
CY	Ciprus	IT	Olaszország
CZ	Csehország	JM	Jamaica
DE	Németország	JO	Jordánia
		JP	Japán
		KE	Kenya
		KG	Kirgizisztán
		KH	Kambodzsa
		KI	Kiribati
		KM	Comore-szigetek
		KN	Saint Christopher és Nevis
		KP	Koreai Népi Demokratikus Köztársaság
		KR	Koreai Köztársaság
		KW	Kuvait
		KY	Kajmán-szigetek
		KZ	Kazahsztán
		LA	Laosz
		LB	Libanon
		LC	Saint Lucia
		LI	Liechtenstein
		LK	Srí Lanka
		LR	Libéria
		LS	Lesotho
		LT	Litvánia
		LU	Luxemburg
		LV	Lettország
		LY	Líbia
		MA	Marokkó
		MC	Monaco
		MD	Moldova
		ME	Montenegró
		MG	Madagaszkár
		MK	Macedónia
		ML	Mali
		MM	Mianmar
		MN	Mongólia
		MO	Makao
		MP	Észak-Marina-szigetek
		MR	Mauritánia
		MS	Montserrat
		MT	Málta
		MU	Mauritius
		MV	Maldív-szigetek
		MW	Malawi
		MX	Mexikó
		MY	Malajzia
		MZ	Mozambik
		NA	Namíbia
		NE	Niger
		NG	Nigéria
		NI	Nicaragua
		NL	Hollandia
		NO	Norvégia
		NP	Nepál
		NR	Nauru
		NZ	Új-Zéland
		OA	Szellemi Tulajdon Afrikai Szervezete (OAPI)
		OM	Omán
		PA	Panama
		PE	Peru
		PG	Pápua Új-Guinea
		PH	Fülöp-szigetek
		PK	Pakisztán
		PL	Lengyelország
		PT	Portugália
		PW	Palau

PY	Paraguay	lajstromszám; használati minta és	(80)	A Budapesti Szerződés és a Szabadalmi
QA	Katar	formatervezési minta rovatokban		Együtműködési Szerződés szerinti adatok
RO	Románia	lajstromszám; a megadott szaba-	(83)	a mikroorganizmus törzs (bioló-
RS	Szerbia	dalmak, a megadott növényfajta-		giai anyag) lététbe helyezésének
RU	Oroszország	oltalmak, a megadott használati	(84)	adatok
RW	Ruanda	minta oltalmak és a megadott for-	(86)	szekvencialista, illetve táblázat
SA	Szaúd-Arábia	matervézési mintaoltalmak rova-		a nemzetközi (PCT) bejelentés szá-
SB	Salamon-szigetek	tokban a lajstromszámhoz kap-	(87)	ma
SC	Seychelle-szigetek	csolt dátum a megadó határozat		a nemzetközi (PCT) bejelentés
SD	Szudán	kelte	(90)	közzétételi száma
SE	Svédország	(13) a publikáció fajtája a WIPO 16.		Az Európai Szabadalmi Egyezmény szer-
SG	Szingapúr	szabványa szerint		inteli adatok, valamint a kiegészítő oltal-
SH	Szent Ilona	(20) Bejelentési adatok		mi tanúsítványra vonatkozó adatok
SI	Szlovénia	(21) a bejelentés ügyszáma	(92)	a termék első magyarországi forga-
SK	Szlovákia	(22) a bejelentés napja		lomba hozatali engedélyének
SL	Sierra Leone	(23) a kiállítási elsőbbség vagy ked-	(93)	száma és kelte, valamint az enge-
SM	San Marino	vezmény, illetve a módosítási el-		délyezett termék neve
SN	Szenegál	sőbbség napja	(94)	a termék első közösségi forga-
SO	Szomália	(24) a tanúsítvány oltalmi idejének		lomba hozatali engedélyének szá-
SR	Suriname	kezdeté	(95)	ma és kelte
ST	São Tomé és Príncipe	(30) Unió elsőbbség adatai, illetve UPOV		a tanúsítvány oltalmi idejének
SV	Salvador	Egyezmény szerinti elsőbbség adatai	(96)	lejárta
SY	Szíria	(40) A közzététel napja	(97)	a kiegészítő oltalmi tanúsítvány
SZ	Szvázföld	(50) Műszaki adatok		címe (a termék megnevezése) és
TC	Turks- és Caicos-szigetek	(51) Nemzetközi Szabadalmi Osztályo-		a termék típusa
TD	Csád	zás (szabadalmi, illetve használa-	(96)	az európai (EP) bejelentés adatai
TG	Togo	ti minta rovatokban);	(97)	az európai (EP) bejelentés közzé-
TH	Thaiföld	Locarnói Megállapodás szerinti		tételi adatai;
TJ	Tádzsikisztán	osztályozás (formatervezési minta		az európai szabadalom megadá-
TM	Türkmenisztán	rovatokban)		sának az Európai Szabadalmi
TN	Tunézia	UPOV-kód (növényfajta-oltalmi		Közlönyben történt meghirdetési
TO	Tonga	rovatokban)		adatai
TR	Törökország	(53) növényfajta fajtaneve		
TT	Trinidad és Tobago	(54) a találmány, illetve a szabadalom		A publikáció fajtája
TV	Tuvalu	címe, a növényfajta fajneve, latin		(a WIPO 16. szabványa szerint)
TW	Tajvan (Kínai Köztársaság)	neve, a használati minta címe, a	A	1996. január 1-je előtti bejelentési nap-
TZ	Tanzánia	formatervezési minta megneve-		pall rendelkező szabadalmi bejelentések
UA	Ukrajna	zése		közzététele, illetve közzététel nélkül
UG	Uganda	(55) a növényfajta fényképe, illetve a		megadott szabadalmak meghirdetése
US	Amerikai Egyesült Államok	formatervezési minta fényképe	A1	1996. január 1-je utáni bejelentési nap-
UY	Uruguay	vagy rajza		pall rendelkező szabadalmi bejelentések
UZ	Üzbegisztán	(57) szabadalmi rovatokban a kivo-		közzététele és tájékoztatás az elvégzett
VA	Vatikán	nat, használati minta rovatokban		újdonságkutatásról
VC	Saint Vincent	a főigénypont (a jellemző ábrá-	A2	1996. január 1-je utáni bejelentési nap-
VE	Venezuela	val)		pall rendelkező szabadalmi bejelenté-
VG	Brit Virgin-szigetek	(60) Összefüggő bejelentések, szabadalmak,		sek, növényfajta-oltalmak közzététele
VN	Vietnam	kiegészítő oltalmi tanúsítványok, nö-	A3	Külön tájékoztatás az 1996. január 1-je
VU	Vanuatu	vényfajta-oltalmak, használati minták		utáni bejelentési nappal rendelkező sza-
WO	Szellemi Tulajdon Világszervezete	adatai		badalmi bejelentésekben a közzétételt
WS	Nyugat-Szamoa	(62) megosztás esetén a korábbi sza-		követően elvégzett újdonságkutatásokról
YE	Jemen	badalmi, növényfajta-oltalmi, il-	B1	Megadott szabadalmak, növényfajta-
ZA	Dél-afrikai Köztársaság	letve használati minta bejelentés		oltalmak
ZM	Zambia	ügyszáma	B2	Korlátozott szabadalmak
ZR	Zaire	(65) közzétételi szám (megadott sza-	B8	Helyreigazítás a szabadalmi leírások
ZW	Zimbabwe	badalmakkal kapcsolatban)		bibliográfiai adataiban
		(66) belső elsőbbség napja	B9	Helyreigazítás a szabadalmi leírásokban
		(67) származtatást megalapozó irat	T1	Európai szabadalmi bejelentések igény-
		adatai		pont fordításának közzététele
		(68) az alapszabadalom lajstromszáma	T2	Tájékoztatás európai szabadalmak szö-
		(70) A jogosult, a feltaláló és a képviselő		vege fordításának benyújtásáról
		adatai	T3	Európai szabadalmi bejelentések igény-
		(71) bejelentő		pontjai fordítás-kijavításának közzété-
		(72) feltaláló, szerző, nemesítő		tele
		(73) szabadalmas, jogosult	T4	Európai szabadalmak szövege fordítás-
		(74) képviselő		kijavításának közzététele
		(10) Lajstromozási és közzétételi adatok		
		(11) a dokumentum száma: szabadal-		
		mi és növényfajta-oltalmi rova-		
		tokban közzétételi szám vagy		

T5	Tájékoztató az Európai Szabadalmi Egyezmény szerinti felszólalási vagy korlátozási eljárásban módosítással fenntartott európai szabadalmak szövege fordításának benyújtásáról	(450) a Nemzetközi Irodánál a közzétételt tartalmazó lap száma
T6	Tájékoztató a Magyar Köztársaságban hatálytalannak tekintett európai szabadalmakról	(500) Egyéb adatok
T7	Korlátozott európai szabadalom	(511) az árujegyzék vagy a termékjegyzék a Nizzai Megállapodás szerint, adatközlésnél csak az osztályok száma szerepel
T8	Helyreigazítás európai szabadalmak szövege fordításának bibliográfiai adataiban	(540) a földrajzi árujelző megnevezése
T9	Helyreigazítás európai szabadalmak szövege fordításában	(541) a megjelölés közönséges írásmóddal
		(546) a megjelölés ábrával, illetve a közönségestől eltérő írásmóddal
		(551) együttes vagy tanúsító védjegy
		(554) térbeli megjelölés
		(555) hologrammegjelölés
		(556) hangmegjelölés
		(580) a Nemzetközi Iroda hivatalos lapjában történő közzététel napja
		(591) szín- vagy színes megjelölés
		(600) Összefüggő bejelentések, védjegyek adatai
		(641) megosztás esetén a korábbi bejelentés ügyszáma
		(646) megosztás esetén a korábbi védjegy lajstromszáma
		(660) a belső elsőbbség adatai
		(700) A jogosult, a képviselő és az engedélyes adatai
		(731) bejelentő
		(732) védjegyjogosult, a nemzetközi lajstrom szerinti jogosult vagy a lajstromozási eljárásban résztvevő bejelentő
		(740) képviselő
		(791) engedélyes

Védjegy és földrajzi árujelző adatok azonosítói (INID-kódok a WIPO 60. szabványa szerint)

(100)	Lajstromozási és megújítási adatok
(111)	lajstromszám
(141)	a lajstromozási eljárás és az oltalom megszűnésének napja
(151)	a lajstromozás napja
(156)	a megújítás napja
(180)	a lejárati napja
(200)	Bejelentési adatok
(210)	a bejelentés ügyszáma
(220)	a bejelentés napja
(230)	a kiállítási elsőbbség adatai
(300)	Uniós elsőbbség adatai
(400)	A Nemzetközi Iroda részéről történő közzététel adatai

A rovatok rendezési elvei

A szabadalmi és a használati mintaoltalmi bejelentések, illetve a megadott szabadalmak és használati mintaoltalmak adatai NSZO-szekciónként, a formatervezési mintaoltalmi bejelentések, illetve a megadott formatervezési mintaoltalmak adatai a Locarnói Megállapodás szerinti osztályonként csoportosítva, az első helyen szereplő bejelentők nevének betűrendjében, a növényfajta-oltalmi bejelentések ügyszám szerinti sorrendben jelennek meg.

Az egyes rovatcímek mellett feltüntetett négyjegyű kódok az adott rovatok tartalmára utalnak a WIPO 17. szabványa szerint.

A szabadalmi bejelentések közzététele című rovatban a T betűvel kezdődő dokumentumszám az 1996. január 1-je előtti bejelentési nappal rendelkező teljes vizsgálatú, a H betűvel kezdődő dokumentumszám halasztott vizsgálatú szabadalmi bejelentésre utal.

Kiegészítő oltalmi tanúsítvány iránti bejelentések az ügyszám, a megadott kiegészítő oltalmi tanúsítványok a lajstromszám szerinti sorrendben jelennek meg.

A védjegy és földrajzi árujelző bejelentések a bejelentők nevének betűrendjében, a lajstromozások lajstromszám szerinti sorrendben jelennek meg.

SZABADALMI KÖZLEMÉNYEK

Adatközlés szabadalmi bejelentésekről

A – SZEKCIÓ KÖZSZÜKSÉGLETI CIKKEK		(21) P 09 00116 (22) 2009.02.26. (71) Szőke Károly, Debrecen, 4032 Lóverseny u. 10/b (HU)
		(54) Gömbi dimenziók
(21) P 09 00081 (22) 2009.02.11. (71) dr. Debreceni László, Mohács, 7700 Szabadság u. 28. (HU)	(21) P 09 00088 (22) 2009.02.13. (71) Ürmös Zsolt, Erk, 3295 Alkotmány út 6. (HU)	
(54) Eljárás kálium poliszulfid vizes oldatában való stabilizálására, különösen fürdőoldat előállítására céljából	(54) Zseléaltapas focicipő	
(21) P 09 00117 (22) 2009.02.26. (71) Genetic Immunity Kutatási, Fejlesztési és Szolgáltató Kft., Budapest, 1027 Fő u. 68. V. em. 541. (HU)	(21) P 09 00107 (22) 2009.02.24. (71) Ürmös Zsolt, Erk, 3295 Alkotmány út 6. (HU)	
(54) Bőrtapasz (74) dr. Pethő Árpád, DANUBIA Szabadalmi és Jogi Iroda Kft., Budapest	(54) Aftershave balzsam gyógynövényekből, kókuszillattal	
		B – SZEKCIÓ IPARI MŰVELETEK ÁLTALÁBAN ÉS SZÁLLÍTÁS
(21) P 09 00141 (22) 2009.03.06. (71) dr. Hidvégi Máté 55%, Budapest, 1133 Hegedüs Gy. u. 63. (HU); Bencze Gyula 15%, Nagykanizsa, 8800 Sugár út 16/a (HU); dr. Kéri György 15%, Budapest, 1021 Modori u. 4/a (HU); dr. Örfi László 15%, Budapest, 1161 Batthyányi u. 92. (HU)	(21) P 09 00096 (22) 2009.02.18. (71) Balázs László, Budapest, 1148 Nagy Lajos király útja 94/c (HU); Gönczi László, Budapest, 1211 Csógyár u. 10. (HU)	
(54) Búzacsíra fermentum frakciók, előállítási eljárásuk és a frakciókat tartalmazó gyógyászati készítmények	(54) Csereszabatos szinkronmozgó védőházas süllyesztőrendszerű felvonó	
(21) P 09 00127 (22) 2009.03.02. (71) Jaraba Péter, Budapest, 1086 Dankó u. 40. fsz/1. (HU)	(21) P 09 00144 (22) 2009.03.10. (71) Fehérvári László, Tápiószecső, 2251 Madách u. 37. (HU)	
(54) Védőburok szőlőfürtök védelmére és ezen védőburok használata	(54) Eljárás nehézfémeket tartalmazó anyagok ártalmatlanítására	
(21) P 09 00097 (22) 2009.02.18. (71) Kemény András, Halmaj, 3842 Május 1. u. 18. (HU)	(21) P 09 00140 (22) 2009.03.05. (71) Kelemen Sándor, Békéscsaba, 5600 Gyóni Géza u. 22. (HU)	
(54) Automata állatetető berendezés	(54) Önjáró karika, önjáró golyó	
(21) P 09 00105 (22) 2009.02.24. (71) Kollár Zoltán, Bátmonostor, 6528 József A. u. 2/a (HU)	(21) P 09 00044 (22) 2009.01.27. (71) Lakesz Zoltán, Veszprém, 8200 Lóczy L. út 38/a 2. em. 8. (HU)	
(54) Térbeli ügyességi és logikai játékok	(54) Szállítható tisztítási eljárás bevásárlókocsikhoz	
(21) P 09 00131 (22) 2009.03.04. (71) Kuti Balázs 34%, Nyergesújfalú, 2536 Ságvári Endre u. 4/4. (HU); Tóth Dániel 33%, Esztergom, 2500 Lázár Vilmos u. 21. (HU); Mócz Olivér 33%, Sütő, 2543 Arany János u. 6. (HU)	(21) P 09 00099 (22) 2009.02.19. (71) Malacsina Péter, Bugyi, 2347 Dózsa György u. 9. (HU)	
(54) Életvédelmi rendszer	(54) Biztonsági kiegészítés világító berendezésekhez	
(21) P 09 00067 (22) 2009.02.05. (71) Szigetlaki Zsolt, Nagykovácsi, 2094 Kossuth Lajos u. 110. (HU)	(21) P 09 00098 (22) 2009.02.18. (71) Mikola Andor, Budapest, 1033 Miklós út 32. (HU)	
(54) Szimulátor virtuális térben való helyváltoztatáshoz	(54) Berendezés és eljárás kommunális és veszélyes hulladékok feldolgozására és ártalmatlanítására, valamint az eljárással előállított termék	
(21) P 09 00106 (22) 2009.02.24. (71) id. Szirácsik Zoltán, Balassagyarmat, 2660 Domb út 14. (HU)	(74) Farkas Tamás, DANUBIA Szabadalmi és Jogi Iroda Kft., Budapest	
(54) Hópárdúc király logikai játékok		
(21) P 09 00103 (22) 2009.02.23. (71) Szőke Károly, Debrecen, 4032 Lóverseny u. 10/b (HU)		
(54) 4 dimenziós térbeli logikai társasjáték		

Adatközlés szabadalmi bejelentésekről

-
- (21) **P 09 00128** (22) 2009.03.02.
(71) Zombori Antal, Budapest, 1037 Jablonka út 35. (HU)
- (54) **Elrendezés raktározáshoz, valamint raktári állvány és rako-dószerkezet, különösen ilyen elrendezéshez**
- (74) Kovács Gábor, DANUBIA Szabadalmi és Jogi Iroda Kft., Budapest
-
- C – SZEKCIÓ
VEGYÉSZET ÉS KOHÁSZAT
-
- (21) **P 09 00112** (22) 2009.02.24.
(71) VICHEM CHEMIE KFT., Budapest, 1022 Hermann Ottó u. 15. (HU)
- (54) **Triciklusos benzo[4,5]tieno-[2,3-d]pirimidin-4-il-amin vegyületek, gyógyászatilag elfogadható sóik, továbbá ezek alkalmazása neuroprotektív hatású gyógyászati készítmények hatóanyagaiként**
- (74) dr. Fehérvári Flóra, DANUBIA Szabadalmi és Jogi Iroda Kft., Budapest
-
- E – SZEKCIÓ
HELYHEZ KÖTÖTT LÉTESÍTMÉNYEK
-
- (21) **P 09 00114** (22) 2009.02.25.
(71) Bánkúti Levente, Esztergom, 2500 Erzsébet királyné útja 39. (HU)
- (54) **Temetőben a legegyszerűbb megoldás a műanyag sírkeret, keresztartó konzollal vagy zárt keretfedővel**
-
- (21) **P 09 00125** (22) 2009.03.02.
(71) Pyka Zsolt, Budapest, 1023 Frankel Leó u. 88–90. (HU); Szöllősy Barbara, Kaposvár, 7400 Rippl-Rónai u. 1/a (HU)
- (54) **Többcélú térhatároló test**
- (74) Rónaszéki Tibor szabadalmi ügyvivő, Budapest
-
- (21) **P 09 00124** (22) 2009.03.02.
(71) Veil Péter, Budapest, 1091 Ifjúmunkás u. 26. 7.em. 45. (HU)
- (54) **Tavakba és medencékbe telepíthető, látvány burás haletető és búvár tér világítással**
-
- (21) **P 09 00126** (22) 2009.03.02.
(71) Zölei Miklós, Budapest, 1078 Marek J. 39. fszt. 8. (HU)
- (54) **Vákuumos hő- és hangszigetelő szerkezet**
-
- F – SZEKCIÓ
MECHANIKA, VILÁGÍTÁS, FŰTÉS
-
- (21) **P 09 00100** (22) 2009.02.20.
(71) Bognár Béla 45%, Győrzámoly, 9172 Futódomb u. 12. (HU); Vereckey István 45%, Győr, 9021 Aradi V. u. 15/b (HU); Ercsey László 5%, Budapest, 1198 Petőfi u. 6. (HU); Bay Zoltán 5%, Tiszaalpár, 6066 Dózsa Gy. u. 38. (HU)
- (54) **Eljárás és berendezés hulladék és/vagy szilárd tüzelőanyag el-égetésére zárt térben**
-
- (21) **P 09 00102** (22) 2009.02.20.
(71) Bereznai József, Budapest, 1095 Gát u. 8. (HU)
- (54) **Nyomógombszerkezet adagolóseleppel többmértékű vezérléshez**
- (74) dr. Köteles Zoltán, S.B.G. & K. Szabadalmi Ügyvivői Iroda, Budapest
-
- (21) **P 09 00093** (22) 2009.02.16.
(71) Fazakas Gábor 80%, Budapest, 1114 Bartók Béla út 61. I/6. (HU); Gyórfi László 20%, Budapest, 1213 Bordás u. 24. 3/13. sz. (HU)
- (54) **Ellendugattyús, ellennyomósos energiatároló**
-
- (21) **P 09 00089** (22) 2009.02.13.
(71) Jakab György Sándor, Miskolc, 3532 Ózegrő út 26. (HU)
- (54) **Eljárás hőerőgépek különösen belső égésű hőerőgépek hővesztéseinek teljesítménynövelő hasznosítására, valamint kapcsolási elrendezés az eljárás megvalósítására**
-
- (21) **P 09 00104** (22) 2009.02.24.
(71) Mihályi György, Gamás, 8685 Jazvina u. 7. (HU)
- (54) **WHS vízfűtési rendszer**
-
- (21) **P 09 00095** (22) 2009.02.17.
(71) Molnár Kristóf, Budapest, 1151 Bem u. 33. (HU)
- (54) **Forgódugattyús munkagép**
- (74) Kocsis Péter, S.B.G. & K. Szabadalmi Ügyvivői Iroda, Budapest
-
- (21) **P 09 00083** (22) 2009.02.11.
(71) Papp Sándor Dávid, Budapest, 1106 Gépmadár u. 11. VII. 45. (HU)
- (54) **Nagynyomású gázturbina**
-
- G – SZEKCIÓ
FIZIKA
-
- (21) **P 09 00109** (22) 2009.02.24.
(71) 3D for All Számítástechnikai Fejlesztő Kft., Budapest, 1074 Rákóczi út 68. (HU)
- (54) **3D marker számítógépes rendszerhez**
- (74) dr. Kereszty Marcell szabadalmi ügyvivő Gödölle, Kékes, Mészáros & Szabó Szabadalmi és Védjegy Iroda, Budapest
-
- (21) **P 09 00113** (22) 2009.02.25.
(71) Lenk Sándor, Zalalövő, 8999 Petőfi út 17. (HU); dr. Kocsányi László János, Budapest, 1028 Pozsonyi u. 7. (HU); dr. Péczeli Imre, Budapest, 1119 Hengermalom u. 6/a (HU); dr. Richter Péter, Budapest, 1093 Mátyás u. 18. (HU); dr. Barócsi Attila, Budaörs, 2040 Beregszászi u. 48. (HU)
- (54) **Eljárás és berendezés adott klorofill fluoreszcencia indukálás-hoz szükséges gerjesztési kinetika mérésére**
-
- (21) **P 09 00110** (22) 2009.02.24.
(71) Elipszilon Kulturális Szolgáltató Bt., Budapest, 1074 Rákóczi út 68. II/14. (HU)
- (54) **Optikai érzékelő elhelyezkedés detektálására szolgáló rendszerhez**
- (74) dr. Kereszty Marcell szabadalmi ügyvivő Gödölle, Kékes, Mészáros & Szabó Szabadalmi és Védjegy Iroda, Budapest
-
- (21) **P 09 00092** (22) 2009.02.16.
(71) dr. Kapillerné dr. Dezsőfi Rita 45%, Budapest, 1055 Falk Miksa u. 3. IV/3. (HU); Romhányi Antal 40%, Budapest, 1102 Kőrösi Csoma sétány 12. IV/14. (HU);

Adatközlés szabadalmi bejelentésekről

Mezei Sándor 15%, Mátészalka, 4700 Somogyi Béla u. 20. (HU)	(21) P 09 00084 (22) 2009.02.12. (71) Vizi Balázs, Budapest, 1192 Kós Károly tér 11. fsz. 2. (HU)
(54) Alkoholos közegben denaturálószeres kimutatására alkalmas tesztkészlet	(54) Eljárás, több irányú relatív mozgást keltő ábra kialakítására, Moiré-effektus alapján kialakított felületen
(74) dr. Kapillerné dr. Dezsőfi Rita, Budapest	
(21) P 09 00078 (22) 2009.02.10. (71) Lengyel Balázs, Budapest, 1171 Pipishegy u. 9. (HU)	H – SZEKCIÓ VILLAMOSSÁG
(54) Multifunkcionális műtéti oktatószimulátor	
(21) P 09 00115 (22) 2009.02.26. (71) Magyar Tudományos Akadémia, Műszaki Fizikai és Anyagtudományi Kutatóintézet 90%, Budapest, 1121 Konkoly-Thege u. 29–33. (HU); Envicom 2000 Mérnöki, Földtani és Környezetvédelmi Szolgáltató Kft. 10%, Budapest, 1132 Váci út 50. (HU)	(21) P 09 00143 (22) 2009.03.09. (71) Csobán Zoltán, Gárdony, 2483 Béri Balogh Ádám u. 10. (HU)
(54) Mérési elrendezés és eljárás folyadékfelszínen úszó szennyeződések kimutatására, elsősorban monitoring kutakhoz	(54) Eljárás és berendezés akkumulátorok regenerálására, kapacitásmérésére, illetve töltöttségük szinten tartására
(74) dr. Honty László, Budapest	(74) Gránitz Tibor, Gárdony
(21) P 09 00108 (22) 2009.02.24. (71) Semmelweis Egyetem, Budapest, 1085 Üllői út 26. (HU)	(21) P 09 00119 (22) 2009.02.27. (71) GE Hungary ZRt., Budapest, 1340 Váci út 77. (HU)
(54) NADPH-oxidáz aktivitás meghatározása	(54) Külső burás lámpa és előállítási eljárása
(74) dr. Györffy Béla, DANUBIA Szabadalmi és Jogi Iroda Kft., Budapest	
(21) P 09 00064 (22) 2009.02.04. (71) Vilmos András, Budapest, 1026 Endrődi Sándor u. 27/a (HU)	(21) P 09 00074 (22) 2009.02.06. (71) Nagy Zoltán, Kecskemét, 6000 Báthori u. 6. (HU)
(54) Eljárás és rendszer online vásárlási tranzakcióra vevő és kereskedő között	(54) Eljárás, rendszer, központi egység és mérőegység csomagkapcsolat hálózaton állandó útvonalon továbbított folyam – különösen video- és/vagy audiofolyam – egyedileg azonosítható csomagjainak a hálózat két csomópontja közötti torlódásának jelzésére
(74) Kacsuk Zsófia, JUREX Iparjogvédelmi Iroda, Budapest	

A rovat 44 db közlést tartalmaz.

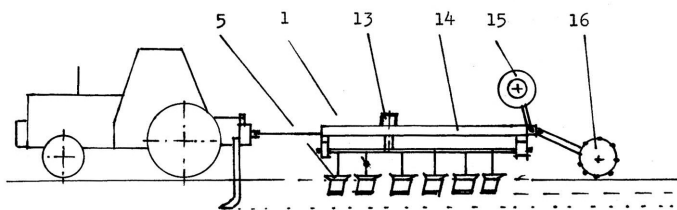
Szabadalmi bejelentések közzététele

A – SZEKCIÓ
KÖZSZÜKSÉGLETI CIKKEK

- (51) *A01B 3/24* (2006.01) (13) A1
(21) **P 06 00628** (22) 2006.08.02.
(71) (72) Hangai Sándor, Budaörs (HU)
- (54) **Előlazított talajban, felülről fordító, felső kormánylemez eskefejekkel működő ekeszerkezet**

(57) A találmány tárgya előlazított talajban használható olyan ekeszerkezet, amelynek úgy változott meg a kormánylemez, hogy a szántás folyamán a talaj fordítását a csonkolt kormánylemez (4) homloklapja fölé helyezett, felülről fordító felső kormánylemezzel (5) valósítja meg, szimpla ekefejekből álló, és vízszintes átváltással működő ekeszerkezettel.

Az új ekefejek készülhetnek merev és flexibilis, állítható mélységgel működő, illetve rugóval feszítetten rezgő mozgást végzően, valamint teljes lemezes vagy réselt felületi formával, vagy hengeres barázdaszelvény-fordító (8) kiviteli formával.



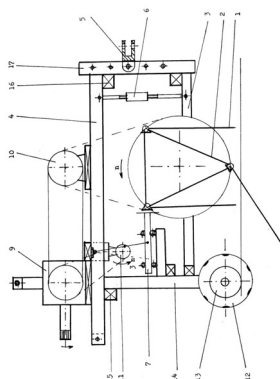
6. ábra

- (51) *A01B 11/00* (2006.01) (13) A1
(21) **P 06 00627** (22) 2006.08.02.
(71) (72) Hangai Sándor, Budaörs (HU)
- (54) **Bolygómozgással szűrva talajlazító szerkezet**

(57) A találmány tárgya talajlazítási műveletet végző talajlazító szerkezet, amely a traktor függesztőrendszeréhez kapcsoltan, a TLT-ről kardánnal hajtottan végez szűrva, szeptelvez megvalósuló összetett bolygómozgással talajlazítást.

A lazítóműveletet az ásóvillák (1) végzik a forogott keret (2) ásóvillát tartó tengelyeire (18) helyezve és a traktor egyenes vonalú egyenletes haladási sebességével összegződő bolygómozgással.

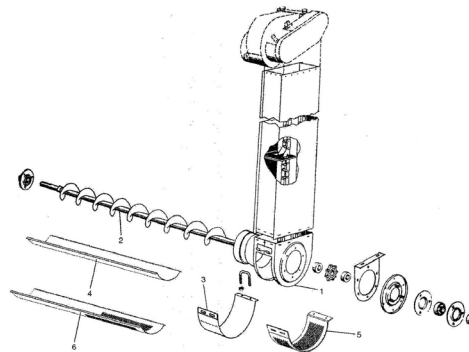
Az ásóvillák (1) mindig azonos földbehatolási szögét a pozicionáló szerkezet (7) biztosítja.



1. ábra

- (51) *A01F 7/00* (2006.01) (13) A1
(21) **P 06 00801** (22) 2006.10.25.
(71) (72) Kovács András, Dömsöd (HU)
- (54) **Arató-cséplő gépek (kombájnok) módosítása a gabonaszemekkel a magtartályba kerülő szennyeződések eltávolítására, különösen gyommagvak eltávolítására**

(57) A találmány lényege egy módosított tisztítónyílás-fedél (6, 5) előnyösen a magcsigához (2) vagy a magelevátorhoz (1). A fedél (6, 5) egy előnyösen megválasztott perforációs mezővel van ellátva, és formájában és rögzítésében megegyezik a gyári fedéllel, így annak helyére felszerelhető. A fedél (6) külső felületén tengelyirányban elmozdítható zsalugáter van felszerelve, melyre jellemző, hogy mozgását elvégezhetik manuálisan vagy felszerelhetnek egy mozgatóegységet, melyre jellemző, hogy vezetőfülkében lévő kezelőegységgel van kapcsolatban és/vagy mozgatója komputer által szabályozott.



2. ábra

- (51) *A01F 25/08* (2006.01) (13) A1
A01F 25/12 (2006.01) (22) 2006.07.25.
(21) **P 06 00616**
(71) (72) Koltay Péter, Szombathely (HU)
- (54) **Szemestermények tárolás közbeni szárítására és minőségmegóvó szellőztetésére szolgáló berendezés**

(57) A találmány mezőgazdasági szemestermények betakarítás utáni szárítását és minőségmegóvó szellőztetési feladatait látja el a termények tárolása közben.

A találmány szerinti berendezés képes a szárítási és minőségmegóvó szellőztetési feladatok egymástól eltérő igényű feladatainak vezérlésére.

A célt a találmány úgy oldja meg, hogy a levegőbefúvó ventilátor elé két egymástól függetlenül vezérelhető egységet helyez el különböző hőmérséklet- és páratartalom-mérő szenzorokkal.

A találmány szerinti berendezés egyaránt alkalmazható hagyományos siktárolókban, szellőzőpadozatos siktárolóban és szellőzőpadozatos silótárolóban is.

- (51) *A01G 1/00* (2006.01) (13) A1
(21) **P 06 00699** (22) 2006.08.30.
(71) (72) dr. Varga Szilárd Sándor, Budaörs (HU)
- (54) **Eljárás Miscanthus szaporítóanyag előállítására**

(57) Miscanthus szaporítóanyag előállítása szabadföldben avagy szántóföldön, kertben, üvegházban stb. növekedő növények felhasználásával. A növények hajtásainak csúcsrügyeit levágják a gyökeres, vagy a gyökereikről leválasztott friss szárazakat, vagy a hosszabb időre betárolt levágott szárazakat felhasználva a növények csúcsrügyeit eltávolítva a nö-

vények fokozott víztelítettségét biztosítják növényi növekedésserkentőt vagy serkentőket tartalmazó, avagy azokat nem tartalmazó vízzel vagy vizes oldattal, majd a szárazon növekedő hajtásokat levágva folyadékban és/vagy szilárd (ittott) közegbe elültetik vagy a száron tovább hajtva nevelik és/vagy gyökeresedést indukáló hormonnal kezelik azokat magas páratartalmú légtérben fényen és/vagy fénytől elzártan, 15–45 °C-on.

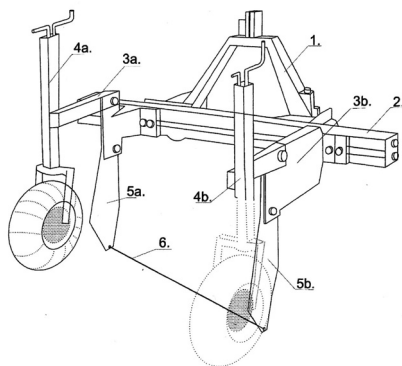
A találmány szerinti eljárással létrejött növények hagyományos kertészeti, szántóföldi kezelési módok alkalmazásával nevelhetők.

- (51) **A01G 3/00** (2006.01) (13) **A1**
A01G 17/00 (2006.01) (22) **2006.11.23.**
 (21) **P 07 00279**
 (71) (72) Németh Jenő, Fertőszentmiklós (HU)

(54) Eljárás és berendezés egyévesen kiültethető faiskolai szaporítóanyag előállítására

(74) Benkőné Csillag Lucia szabadalmi ügyvivő, Budapest
 (57) A találmány eljárás egyéves alávágott minőségű, bojtos gyökerű kiültethető faiskolai szaporítóanyag előállítására a szokásos talaj-előkészítés, víz- és tápanyagpótlás és növényvédelem alkalmazásával – ahol az az előnyösen ágyásos vagy soros telepítésű, 1–2 hónapja kikelt növény gyökérkezdeményén az első vegetációs év tavaszán, a felszín közelében – előnyösen a talaj szintjétől 5–7 cm vágási mélységben korai gyökéralávágást végeznek. A korai alávágással nevelt csemete gyökérzete felismerhető a talajszinthez képest 5–10 cm mélységtől kezdődő ugrásszerűen dúsabb jellegű bojtos gyökérállományról.

A találmányhoz tartozik a korai gyökéralávágást megvalósító berendezés, melynek hasító tartozéka jellemzően a távtartókra (3a, 3b) mereven függesztett függőleges csoroszlyákból (5a, 5b) és azok alsó részén kialakított csatlakozási pontokon oldható módon rögzített és feszített vízszintes vágószázból (6) – előnyösen sodrott acélhuzalból vagy drótból, damilból, vékony fűrészlézből – van kialakítva.



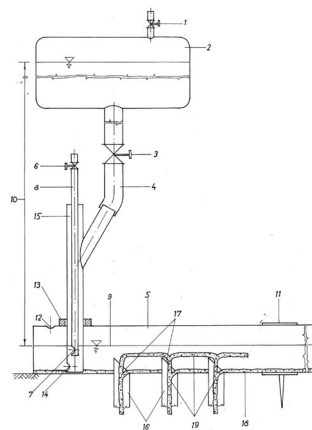
1. ábra

- (51) **A01G 27/00** (2006.01) (13) **A1**
P 06 00615 (22) **2006.07.24.**
 (71) (72) dr. Pócsik István, Pécs (HU)

(54) Berendezés szabadföldi és dísnövények gyökérzetének eltömődésmentes, környezetkímélő, energia- és víztakarékos automatikus vízellátására

(57) A találmány tárgya berendezés szabadföldi és dísnövények gyökérzetének eltömődésmentes, környezetkímélő, energia- és víztakarékos automatikus vízellátására, melynek légmentesen zárható (1) feltöltő-légtelenítő csappal ellátott (2) víztároló edénye, a (2) víztároló edényhez (3) áteresztő csappal ellátott (4) összekötő vezetéken keresztül csatlakozó (5) öntözőedénye, a (2) víztároló edény folyadékába közvetlenül, vagy a (4) összekötő vezeték közvetítésével bemenülő, változtatható benyúló hosszúságú, 6 mm átmérőjű, felső végén (6) csappal elzárható, szűkíthető, esetenként oldalfalában alsó végétől 10 mm távolságban található, 2–3 mm átmérőjű (7) oldalnyílással ellátott (8) szintezőcsöve van. Jellegzetessége, hogy az (5) öntözőedény és a (8) szintezőcső, szerkezeti elrendezésükben fogva szokásos értelemben vett, felül nyitott közlekedőedények a bennük lévő folyadékra nehezedő azonos légköri

nyomással és a közlekedőedények törvénye értelmében azonos folyadékszinttel; ugyanakkor nem egyensúlyi, irreverzibilis termodinamikai szempontból környezetükkel anyagot és energiát cserélni képes, nyílt rendszerek, klasszikus értelemben vett termodinamikai egyensúlynak megfelelő, időegység alatt felvett és leadott anyag- és energiamennyiség egyenlőségével jellemzett, adott helyen időben állandó steady state állapottal, változatlan állapotváltozókkal, következőképpen felül nyitott közlekedőedényekben működésben is megmaradó, azonos folyadékszint magassággal. Ezen közös folyadékszint a függőleges állású (8) szintezőcső alsó végét érintő vízszintes síkkal, vagy (7) oldalnyílás esetén, elméletileg e nyílás legmagasabb pontját érintő vízszintes síkkal esik egybe; e sík magasságát illetően a (8) szintezőcső benyúló hosszát változtatva az (5) öntözőedényben a megfelelő folyadékszint beállítható. A (2) víztároló edény felül zárt, szintén nyílt rendszerű közlekedőedény, működésben folyadéktartalmának fogyása, zárt levegőjének tárgulása, nyomáscsökkenése következtében a benne lévő folyadékra nehezedő, a légkörinél kisebb levegőnyomással és az (5) öntözőedényben és a (8) szintezőcsőben lévő folyadékok közös szintmagasságánál magasabb szinttel; e szintkülönbségből származó helyzeti energia felhasználásával az (5) öntözőedény folyadéka a (2) víztároló edényből folyamatosan pótlódik, ami az (5) öntözőedényben időben állandó folyadékszintet, s ezáltal folyamatos, egyenletes öntözési lehetőséget biztosít.



1. ábra

- (51) **A01K 1/03** (2006.01) (13) **A1**
P 05 00861 (22) **2005.09.19.**
 (71) (72) Kótai László, Érd (HU); Tamics Ernő, Budapest (HU)

(54) Nagy abszorpcióképességű, ultrakönnyű kisállatalom és eljárás ennek előállítására

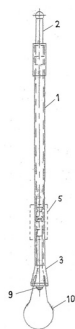
(74) Kótai László, Érd
 (57) A jelen találmány szerinti kisállatalom kompozíciókat olyan gipsz/cement – duzzasztott pumicit/perlit – keményítő/karboximetil- vagy hidroximetil-cellulóz származék keverékek képezik, amelyek sűrűsége 0,4–1,2 g/cm³ közötti (testsűrűségük 0,25–1,0 g/cm³ közötti), gipsz/cement tartalmuk 1–99%, előnyösen 30–60%, duzzasztott pumicit/perlit tartalmuk 1–99%, előnyösen 10–50%, a keményítőtartalmuk 1–99%, előnyösen 15–40%, adott esetben magas oldható nátriumsó-tartalmú cellulózszármazék-tartalmuk 1–40, előnyösen 5–20%, alacsony oldható nátriumsó tartalmú cellulózszármazék-tartalmuk pedig 0,01–10, előnyösen 0,5–1,5%.

- (51) **A01K 23/00** (2006.01) (13) **A1**
P 08 00272 (22) **2008.03.04.**

(71) (72) Molnár Gábor, Ikrény (HU)
(54) Felszedőeszköz
 (74) Horváthné Faber Enikő, ADVOPATENT Szabadalmi és Védjegy Iroda, Budapest

(57) Felszedőeszköz különféle szennyeződés, főleg kutyaürülék eltávolítására, amely nyelet, fogantyút és a nyél végén elhelyezett felszedőfejet tartalmaz. Jellegzetessége a találmánynak, hogy a nyél olyan tolorúd (2), amely csőház (1) belsejébe van belecúsztatva, a csőház (1) egyik

végének környezetében illesztőidom (6), másik végén pedig fogófej (3) van, a csőházon (1) belül a tolórúd (2) végállását persely (7) szabályozza, az illesztőidom (6) az ütköztetőperselyt (7) gallérlékként körülveszi, a csőház (1) belsejében a tolórúd (2) végéhez kitolóegység (5) van hozzárendelve, a kitolóegység (5) fogófej (3) felőli végéhez flexibilis spirál (4) és rugó (8) van csatlakoztatva, a flexibilis spirál (4) egyik vége a másik vége felé visszahajlítva hurok formájú felszedőfejet (10) képez, a fogófej (3) pedig a flexibilis spirálból (4) kialakított hurok formájú felszedőfejet (10) befogadására alkalmas megvezető furatokkal (31) van ellátva.



2. ábra

- (51) *A01M 21/04* (2006.01) (13) A1
 (21) **P 06 00712** (22) 2006.09.06.
 (71) (72) Margittai Sándor, Pilisvörösvár (HU)
 (54) **Háromlépcsős parlagfűirtási módszer**
 (57) Háromlépcsős módszer parlagfű irtására, amelyre jellemző, hogy első lépésben optimális körülményeket teremtenek a gyom növekedésére, második lépésben teret és időt adnak kifejlődésére, majd harmadik lépésben vegyszeres gyomirtóval permetezik.

- (51) *A01N 3/00* (2006.01) (13) A1
 (21) **P 06 00634** (22) 2006.08.08.
 (71) (72) Feczák János, Szeged (HU)
 (54) **Eljárás energetikai célú biomassza növények kezelésére**
 (57) Jelen találmány tárgya eljárás energetikai célú biomasszanövények kezelésére, ezen belül az energetikai célokra – direkt tüzelésre vagy biogázgyártásra – szolgáló biomasszanövények betakarítás előtti és azt követő kezelése. A nagy töménységgel vetett biomasszanövényt a vetést követő 10–20., előnyösen 12–16. héten deszikkálószerrel kezelik, majd az eredeti nedvességtartalom 15–90, előnyösen 40–50% nedvességtartalmú állapotnál levéltelenített formában takarítják be és aprítják fel. Az aprítékot adott esetben folyékony ammóniával kezelve silózási eljárásnak vetik alá vagy direkt égetik szilárd tüzelésű kazánokban.

- (51) *A01N 63/00* (2006.01) (13) A1
A01M 1/00 (2006.01)
A01N 47/00 (2006.01)
 (21) **P 05 00862** (22) 2005.09.19.
 (71) MTA Kémiai Kutatóközpont, Anyag és Környezetkémiai Intézet, Budapest (HU);
 ICYBAC GmbH., Speyer (DE)
 (72) Kótai László, Érd (HU);
 dr. Becker, Norbert, Speyer (DE);
 Tamics Ernő, Budapest (HU)
 (54) **Eljárás szúnyoglárvaírtó készítmények hordozóanyagának és szúnyoglárvaírtó készítmények gyártására és szúnyoglárvaírtó készítmények hordozójául szolgáló szúnyoglárvaírtó készítménykompozíció**
 (74) Kótai László, Érd
 (57) Szúnyoglárvaírtó készítmények hordozójául szolgáló kompozíció amely 0,5–99%, előnyösen 25–80% mennyiségben egy vagy több duzzasztott alumínium-szilikát ásványt, előnyösen pumictet vagy perlitet, 0,01–80%, előnyösen 0,5–50% mennyiségben egy vagy több módosított poliszacharid adalékanyagot, előnyösen módosított keményítőt, módosított cellulózszármazékokat vagy módosított gabonalisztet és

0,01–5%-ban, előnyösen 0,5–2%-ban egy a szúnyoglárvaírtó táplálkozásra vonzó adalékanyagot, előnyösen módosítás nélküli búzalisztet, valamint a fennmaradó részben egy vagy több hidraulikus úton kötő adalékanyagot, előnyösen cementet vagy gipszet tartalmaz. A kompozíció előállításakor a poliszacharidból vizes gélt képezve, a duzzasztott ásványi alumínium-szilikátot illetve a hidraulikus kötőanyagot beadagolva, egy képlékeny masszát képeznek, amelyet megformázva hozzák létre a kívánt granulátumokat, amelyeket adott esetben hőkezeléssel módosítanak.

- (51) *A01N 63/00* (2006.01) (13) A1
 (21) **P 06 00487** (22) 2006.06.13.
 (71) T&T Mérnökiroda Kft., Budapest (HU)
 (72) Tölgyes László, Budapest (HU)
 (54) **Többkomponensű baktérium vivőanyag és eljárás baktérium és spóra hatóanyag-tartalmú szúnyoglárvaírtó granulátumkészítmény előállítására**

(57) A többkomponensű baktérium vivőanyag a szuszpenzióban és/vagy koncentrátumban tartott baktériumokat felszívja, illetve a felületén megkötö, majd vízbe jutva a benne és a rajta lévő baktériumokat és spórákat (hatóanyagot) időben elnyújtva a környezetbe juttatja.

A találmány lényege, hogy a hatóanyaggal átitatott, a különböző térfogatsúlyú komponensekből összeragasztott vivőanyag, a granulátumkészítmény a vízbe jutva komponenseire bomlik, egy része leül a víz aljára, egy része lebeg és egy része felemelkedik a felszínre, tehát a teljes víztestbe juttatja ki a hatóanyagot, így alkalmas arra, hogy különböző állapotok – különösen szúnyogok – különböző fejlődési stádiumaiban lévő lárváinak táplálékláncába baktériumokat juttasson, ami a lárvákat elpusztítja.

Az eljárás foganatosításával a többkomponensű vivőanyag egyes elemeinek és a hatóanyagoknak a felhasználásával a környezetbe kijuttatható granulátumkészítményt állítják elő.

- (51) *A21D 2/24* (2006.01) (13) A1
A21D 13/08 (2006.01)
A23L 1/305 (2006.01)
 (21) **P 07 00549** (22) 2007.08.24.
 (71) Dr. Aliment Kft., Kecskemét (HU);
 EGER INNOVATIONS Kutatás-Fejlesztési Nonprofit Korlátolt Felelősségű Társaság, Eger (HU)
 (72) dr. Prokisch József 50%, Debrecen (HU);
 dr. Kiss Attila 40%, Eger (HU);
 Héja Kornélia 5%, Eger (HU);
 Virág Diana 5%, Eger (HU)
 (54) **Emelt antioxidáns- és lizintartalmú keksz, péksütemény és eljárás előállításukra**

(74) dr. Kovács Gergely András ügyvéd, Eger
 (57) A találmány tárgya emelt antioxidáns- és lizintartalmú keksz, péksütemény és ennek előállítási technológiája.

A találmány azon a felismerésen alapul, hogy az L-lizin hidrokloridot megfelelő mennyiségben a lisztbe, mint sütőipari alapanyaghoz adagolva, majd a megfelelő sütési hőmérsékletet és sütési időt beállítva az L-lizin egy része antioxidáns tulajdonságú vegyületekké alakul a késztermékben.

- (51) *A23C 23/00* (2006.01) (13) A1
 (21) **P 07 00143** (22) 2007.02.08.
 (71) Friesland Hungaria Zrt., Debrecen (HU)
 (72) Sárainé Sipos Judit, Budapest (HU);
 Joosten Erwin, Budapest (HU)

(54) **Túródesszert és eljárás annak előállítására**
 (74) Bándy Tamásné, PATENDER Nemzetközi Iparjogvédelmi Képviseleti Kft., Budapest

(57) A találmány tárgya túródesszert és eljárás annak előállítására.
 A túródesszert készítmény túró, adalékanyagot, esetenként színezéket és kívánt esetben ízesítőanyagot, mintogyörökrem, gyümölcsvelő, karamell tartalmaz. A formázott túróalapanyag közepébe töltik a

töltelékét oly módon, hogy a késszerkezettel történő darabolás után, azt minden irányból a túróalapanyag vonja be, majd az így előállított terméket 35–45 °C-os bevonómasszával bevonják és 2–15 °C közötti hőmérsékleten hűtik és csomagolják. A késszerkezettel történő darabolással eltérő formák hozhatók létre. Jellemző formája a korong alak.

- (51) **A23C 23/00** (2006.01)
A23L 1/052 (2006.01)
A23L 1/168 (2006.01)
A23L 1/18 (2006.01)
A23L 1/308 (2006.01) (13) A1
(21) P 07 00178 (22) 2007.02.27.

(71) Danone Kft., Budapest (HU)
 (72) Horváth Péter, Kaposvár (HU)

(54) Eljárás funkcionális tejalapú desszert előállítására

(74) Baranyi Éva, DANUBIA Szabadalmi és Védjegy Iroda Kft., Budapest

(57) A találmány tárgya eljárás funkcionális tejalapú desszert előállítására, azzal jellemezve, hogy fermentált friss sajtához gabonaörleményből fermentált tejjel készített főzetet adagolnak, majd kívánt esetben a kapott masszát bevonattal látják el.

- (51) **A23L 1/31** (2006.01) (13) A1
(21) P 07 00468 (22) 2007.07.06.

(71) (72) Tóth Józsefné Raffael Aranka, Budapest (HU)

(54) Élelmiszer, húsevés

(57) Az embernek semmilyen szoros köteléke nincs az állathoz. Az emberek élőlényevése nem természetes. Eltér a testfelépítés kultúrája az állatétól. Ezért kellene a gyógyszerek.

- (51) **A23L 1/302** (2006.01)
A23L 1/303 (2006.01)
A23L 1/304 (2006.01)
A23L 1/305 (2006.01) (13) A1
(21) P 07 00175 (22) 2007.02.26.

(71) Achenty S.A., Montevideo (UY)
 (72) Neve feltüntetésének mellőzését kérte

(54) Táplálékkiegészítő készítmény

(74) dr. Murguly Anikó ügyvéd, Budapest

(57) Táplálékkiegészítő készítmény emberi gyomor-bélfal hámdegenerációk megelőzésére és gyógyítására, amelynek 1 litere 0,6–2,4 g benzolszulfonát-Na-só és 4–16 g polimerizált szorbinsav 7,5–41 g L-glutaminsavat, 4,1–16 g L-aszparaginsavat, 3,3–150 g DL-S-metilmetionint, 0,6–6,6 g L-ciszteint, 1,0–13 g L-arginint, 30–85 g főka-omega3-olajat, 9,2–150 g kalcium-laktátot, 2,8–60 g szója-lecitint, 4,7–165 g kolin-kloridot, 33,3–71 g C-vitamint, 1,5–30 g vas(II)-laktátot, 1,5–19,3 g B₁-vitamint, 0,1–3,0 g β-karotint, 1,0–30 g cink-kloridot, 1,0–12,3 g B₆-vitamint, 1,0–50 g niacinamidot, 1,0–56 g d-pantenolt, 1,7–28 g E-vitamin-acetátot, 4,8–21 g mangán-klorid monohidrátot, 0,07–111 g rutint, 2,7–31 g minozitolt, 36,0–700,0 mg A-vitamin-palmitátot (1,7 mill NE/g), 9,0–185 mg d-biotint, 0,7–130 mg kálium-jodidot, 7,0–200 mg nátrium-szelenitet, 2,0–50 mg kobalt-klorid hexahidrátot, 2,0–45 mg D₃-vitamint (4 mill NE/g), 1,3–13,4 g B₂-vitamint, 1,3–200 mg nátrium-molibdátot és 0,5–18 g folsavat, adott esetben további vitaminokat és ásványi anyagokat tartalmaz.

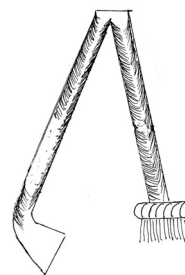
- (51) **A47L 13/00** (2006.01)
A47L 13/51 (2006.01) (13) A1
(21) P 07 00382 (22) 2007.05.30.

(71) (72) Raffael Aranka, Budapest (HU)

(54) Söprű kapcsolva lapáttal

(57) Nem kell hajlogatni a lapátért.

Nem kell keresgélni az egyiket vagy másikat. Így kettő az egyben a lapát és söprű eleggé észrevehető, feltűnő. Így ez a két tárgy könnyen kezelhető. De lehet behelyezni az egyiket a másikba. A rugós seprűfej könnyen söprű.



1. ábra

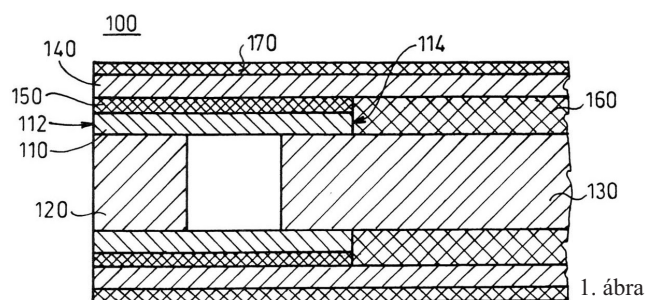
- (51) **A61B 5/0492** (2006.01) (13) A1
(21) P 07 00650 (22) 2007.10.05.

(71) Rácz Ádám, Budapest (HU)

(54) Koncentrikus elektródaszerkezet, valamint eljárás koncentrikus elektródaszerkezet előállítására

(74) dr. Harangozó Gábor, DANUBIA Szabadalmi és Jogi Iroda Kft., Budapest

(57) A találmány szerinti, orvosi diagnosztikai mérőelektróda-ként használható koncentrikus elektródaszerkezet (100) a szövetekben található elektrolittal galvánelemet alkot. Az elektródaszerkezet (100) egy első elektromosan vezető anyagból kialakított hüvelyt (110); egy második elektromosan vezető anyagból kialakított, a hüvely (110) egyik végén (112) a hüvelybe (110) behelyezett belső elektródát (120); a hüvely (110) másik végéhez (114) csatlakozó, elektromos kivezetést képező vezetékét (130); és egy harmadik elektromosan vezető anyagból kialakított, üreges külső elektródát (140) tartalmaz. A belső elektródát (120) tartalmazó hüvely (110) szigetelten és koncentrikusan van a külső elektróda (140) belsejében elrendezve. A belső elektróda (120) az oldalfelülete mentén elektromosan vezető módon kapcsolódik a hüvely (110) belső felületéhez, valamint a hüvely (110) szintén elektromosan vezető módon kapcsolódik a kivezető vezetékéhez (130). A belső elektróda (120) tömör test formájában van a hüvelybe (110) behelyezve, és abban mechanikai úton van rögzítve úgy, hogy oldalfelületének legalább egy része közvetlenül, elektromosan vezető módon kapcsolódik a hüvely (110) belső felületéhez. A találmány szerinti eljárás ilyen elektródaszerkezet gyártására vonatkozik.



1. ábra

- (51) **A61F 2/30** (2006.01) (13) A1
C08J 7/18 (2006.01) (22) 2007.06.28.

(71) Magyar Tudományos Akadémia Kémiai Kutatóközpont 79%, Budapest (HU);

Protetím Orvosi Műszergyártó Kft. 21%,
 Hódmezővásárhely (HU)

(72) dr. Bertóti Imre 25%, Budapest (HU);

dr. Mohai Miklós 20%, Budapest (HU);

dr. Tóth András 20%, Budapest (HU);

dr. Szépvölgyi János 7%, Tatabánya (HU);

dr. Ujvári Tamás 7%, Gyömrő (HU);

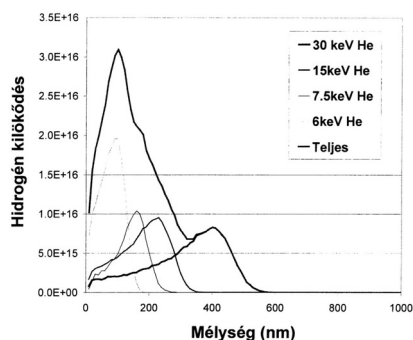
dr. Mészáros Tamás 5%, Budapest (HU);

Juhász Imre 16%, Hódmezővásárhely (HU)

(54) Eljárás polimeralapú ortopédiai implantátumok kopásállóságának javítására

(74) Erdély Péter, DANUBIA Szabadalmi és Jogi Iroda Kft.,
Budapest

(57) Az eljárás során munkadarabot zárt kamrába helyeznek, a kamrában vákuumot állítanak elő, a kamrát semleges gázzal vagy illékony vegyületek gőzeivel töltik fel, majd a kamrában plazmát állítanak elő és a munkadarab egy felületi rétegében a munkadarabra helyezett nagy energiájú elektromos impulzussorozattal keménység- és kopásállóság-növekedéssel járó anyagszerkezeti átalakulást, hoznak létre, ahol a találmány szerint a kezelt rétegben folyamatosan vagy szakaszosan változó keménységű alréttegeket alakítanak ki oly módon, hogy az egyes alréttegeket különböző kezelőfeszültséggel és/vagy különböző iondózással és/vagy különböző gázokkal vagy gőzökkel kezelik. A találmány szerinti munkadarab, általában ortopédiai polietilén implantátum plazmaimmerziós ionimplantációval keményített felületi réteggel rendelkezik, és ebben a keményített rétegben folyamatosan vagy szakaszosan változó keménységű és kopásállóságú alréttegek vannak kialakítva.



2. ábra

(51) **A61F 7/00** (2006.01) (13) A1

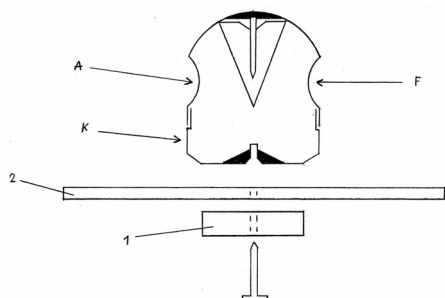
(21) **P 07 00327** (22) 2007.05.08.

(71) (72) Polgár Mihály, Törökszentmiklós (HU)

(54) **Mercédész masszírozótégely**

(57) A mercédész-tégely gyártásakor nemesfém színeket kell alkalmazni, a tégely ékszerszerű. A tégely felső része domborúan kiemelkedő, itt égjelzést célszerű megjeleníteni.

A tégely felső része belül kúp alakú, tehát a kúp alak belemegy italospalack szájába. A tégely felső része = italospalackhoz gyorszáró kupak. Ez azt jelzi, hogy az alkoholtartalmú italok alkalmazhatóak mint masszírozó-folyadék. Például vöröskeresztes likőr, gyógyhatású borok. A tégely felső részén körben fogóárok van a kezűjakk részére. A fogóárok közepén kisméretű furat van folyadékkiömlő nyílás, ahol az ember az ujjá végével szabályozza a folyadékkiáramlást. A kiömlő nyílás-furat megszüntethető egy egyszerű gumigyűrűvel. A tégely aljához egy korong alakú gyógyhatású mágnes rögzíthető. Masszírozáskor az ember tenyere ér hozzá a gyógyhatású mágneshez. Másik masszírozási módszer: a tégely és a mágneskorong közé egy tépőzár övet lehet rögzíteni. Tehát strandfürdőben gyógyvízben az ember a tégelyt úgy viseli, mint a karórát, a csukló belső oldalán. Ebben az esetben a mágneskorong a csuklóhoz ér hozzá, ahol a legtöbb vér áramlik. A mercédész-tégely az emésztőszervi masszírozásra lett kitalálva. A mercédész-csillaggal, illetve a tégellyel ütemesen, taktusosan lehet nyomogatni a hasfalat.



1. ábra

(51) **A61F 13/15** (2006.01)

A61F 13/45 (2006.01)

(13) A1

(21) **P 07 00166**

(22) 2007.02.20.

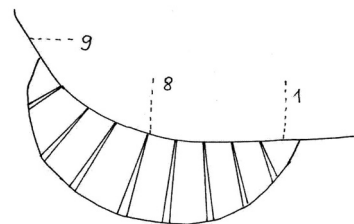
(71) (72) Szurmai Lászlóné, Nagyköri (HU)

(54) **Testhajlatbetét**

(57) A bõrrel érintkező felülete (1) és az alatta lévő nedvességtartó vatta (2) pamut alapanyagúak, illóanyaga (3) a bõrt nyugtatja.

A testhajlatbetét hosszirányú tömörítése (7) és a keresztirányú ék alakú tömörítése (8) segítségével a ruhanemű szabásvonalához (9) igazodik.

A méret, szín, illat változtatásával nők, férfiak, gyerekek egyaránt használhatják.



3. ábra

(51) **A61H 33/02** (2006.01)

A61G 10/04 (2006.01)

(13) A1

(21) **P 06 00670**

(22) 2006.08.23.

(71) (72) dr. Berzsényi László 30%, Érd (HU);

Hubbes Helga 20%, Budapest (HU);

dr. Zoltai Mária 10%, Budapest (HU);

Borzák Tibor 10%, Szentendre (HU);

Oszlányi Éva 10%, Érd (HU);

Reinprechné Balázs Gizella 10%, Budapest (HU);

Rádi Rudolf 10%, Budapest (HU)

(54) **Komplex oxigénes testsúlycsökkentő, egészségmegőrző és gyógyászati terápia technikai-technológiai rendszere**

(57) Eljárás komplex oxigénes testsúlycsökkentő, egészségmegőrző és gyógyászati terápia technikai, technológiai rendszerére. A terápia során arra alkalmas berendezést működtetünk. A berendezés úgy működik, hogy az alagsorban elhelyezett túlnyomás alatti egészségügyi tisztaságú oxigénpalackból, nyomáscsökkentő szelepen át a molekuláris oxigént az elnyelő tartályhoz vezetjük, ahol megtörténik 2-3 bar nyomáson 15–17 °C-on a tartályba elhelyezett termálvíz oxigéndúsítása. Ezt követően a már oxigénben dús termálvizet rozsdamentes vezetéken vezetjük az emelt szinten elhelyezett fürdőkádakba, vagyis a kezelése helyszínére. Attól függően, hogy testsúlycsökkentő, egészségmegőrző vagy gyógyászati kezelésről van szó, a kádak kezelőterében a flexibilis csőrendszerbe beiktatott víznyomás- és hőmérséklet-szabályozó segítségével a vendég által kért víznyomást és hőmérsékletet beállítják, majd a kádakban elhelyezett termálvízben fekvő személy kívánt testrésznének bőrfelületére flexibilis csővezetéken keresztül áramtatják a kívánt hőmérsékletű és nyomású, oxigénben dúsított termálvizet. Az oxigénes kezelés kiegészülhet a kezelőkádakban elhelyezett termálvizekbe előzetesen adagolt gyógynövény és/vagy citrusfélék és/vagy gyümölcsök és/vagy virágszirmok olajos kivonatával, figyelemmel azok bőrfelületre gyakorolt nyugtató, regeneráló vagy élénkítő hatására is.

Az oxigénes kezelése után a szervezet folyadékvesztésének pótlására igény szerint élénkítő hatású, oxigénnel dúsított gyümölcsleveket és/vagy ásványvizet, vagy nyugtató hatású gyógynövény-kivonatú teákat itatunk a szervezet igénye szerint (0,2–0,5 l) legalább 0,5 óráss pihenés mellett.

(51) **A61K 8/23** (2006.01)

A61K 9/70 (2006.01)

(13) A1

(21) **P 07 00621**

(22) 2007.09.25.

(71) (72) dr. Kocsis András 90%, Berettyóújfalu (HU);

dr. Katona Márton 10%, Nyíregyháza (HU)

(54) **Kálium-diszulfittal (borkénnel) kezelt körömmycosis**

(57) A borkénből származó SO₂ alkalmazása körömmycosis kezelésére szolgáló készítmény előállítására.

(51) **A61K 9/28** (2006.01) (13) **A2**
(21) **P 07 00343** (22) **2007.05.15.**

(71) EGIS Gyógyszergyár Nyrt., Budapest (HU)
(72) dr. Faragó Gábor 15%, Körmen (HU);
Fazekas Patrik 10%, Körmen (HU);
dr. Günther Gábor 24%, Körmen (HU);
Kocsis László 20%, Körmen (HU);
dr. Pataki Károly 31%, Veszprém (HU)

(54) **Eljárás pelletek előállítására, valamint eljárás pelletek felületi réteggel történő bevonására**

(74) dr. Kovári Zoltán, ADVOPATENT Szabadalmi és Védjegy Iroda, Budapest

(57) A találmány szerinti pellethalmaz előállítására szolgáló eljárás során a hatóanyagot vagy hatóanyagokat tartalmazó előkeveréket adalékanyagokkal kiindulási porkeverékké homogenizálják, erre a porkeverékre keverés közben granulálódatot porlasztanak; a képződött szemcséket szferonizálják, majd szárítják és frakcionálják, és amely eljárásra az jellemző, hogy a kiindulási és/vagy a megkezdett pelletezési művelet eredményeképpen már szemcséket is tartalmazó porkeverékhez a pellet várható átlagos szemcseméreténél kisebb átlagos szemcseméretű, és azok anyagával azonos, vagy lényegében azonos szemcsékből álló oltópelletet kevernek.

Másik találmányunk kálium-klorid hatóanyagú pelletek felületi réteggel történő bevonására szolgáló eljárásra vonatkozik, amelynek az a lényege, hogy a bevonási műveletet perforálatlan falú, gördülőreteges készülékben végzik.

(51) **A61K 31/202** (2006.01)
A61K 31/195 (2006.01)
A61K 33/04 (2006.01)
A61K 33/30 (2006.01)
A61P 31/12 (2006.01)
A61P 37/04 (2006.01) (13) **A1**

(21) **P 04 02490** (22) **2004.12.03.**

(71) SINNEX Műszaki Fejlesztő és Tanácsadó Kft., Budapest (HU)
(72) dr. Szilbereky Jenő 33%, Budapest (HU);
Jednákovits Andrea 33%, Szentendre (HU);
dr. Bíró Katalin 15%, Budapest (HU);
dr. Koltai Ernőné 15%, Budapest (HU);
dr. Orbán Gyula 4%, Szekszárd (HU)

(54) **Többszörösen telítetlen zsírsavak észtereit tartalmazó vírusellenes és immunstimuláns gyógyászati készítmény**

(57) A találmány tárgya új vírusellenes és immunstimuláns gyógyászati készítmény, amely hatóanyagként 20–85 tömeg% ω-3-polítelítetlen zsírsav-észter-, ezen belül 20–70 tömeg% 5,8,11,14,17-eikozapentaén-sav-észter- és 4,7,10,13,16,19-dokozahexaén-sav-észter-tartalmú halolaj-koncentrátumot, lizint vagy lizin-sót, kívánt esetben cink-sót, szelént vagy valamely szelén-vegyületet, valamint önmagában ismert segéd- és kiegészítő anyagot tartalmaz.

(51) **A61K 31/4164** (2006.01)
A61K 9/22 (2006.01)
A61K 47/38 (2006.01) (13) **A1**

(21) **P 07 00469** (22) **2007.07.09.**

(71) Richter Gedeon Nyrt., Budapest (HU)
(72) Kiss Dorottya 45%, Budapest (HU);
dr. Zelkó Romána 25%, Budapest (HU);
dr. Antal István 10%, Budapest (HU);
dr. Klebovich Imre 10%, Budapest (HU);
dr. Noszál Béla 10%, Budapest (HU)

(54) **Metronidazol-tartalmú, nyújtott hatóanyag-leadású, úszó gyógyszerkészítmény**

(57) A találmány tárgya metronidazol-tartalmú nyújtott hatóanyag-leadású készítmény és eljárás előállítására amelynél a nyújtott hatóanyag-

leadást a mátrixképző polimer, a gázképződést biztosító segédanyagok és/vagy az alacsony sűrűségű habpor biztosítják. A készítmény egyéb, a gyógyszerészeti segédanyagokat is tartalmaz. A készítmény fekélybetegségek kezelésére használható.

(51) **A61K 31/495** (2006.01)
A61K 31/551 (2006.01)
A61P 25/18 (2006.01) (13) **A1**
(21) **P 07 00369** (22) **2007.05.24.**

(71) Richter Gedeon Nyrt., Budapest (HU)
(72) dr. Laszlovszky István 40%, Budapest (HU);
dr. Németh György 40%, Debrecen (HU);
dr. Andor György 20%, Budapest (HU)

(54) **(Tio)-Karbamoil-ciklohexán származékok alkalmazása skizofrénia kezelésére alkalmas gyógyászati készítmények előállítására**

(57) A jelen találmány tárgya (tio)-karbamoil-ciklohexán-származékok, különösen a transz 4-{2-[4-(2,3-diklór-fenil)-piperazin-1-il]-etil}-N,N-dimetilkarbamoil-ciklohexilamin és gyógyászatiilag elfogadható sói alkalmazása olyan gyógyászati készítmények előállítására, amelyek skizofrénia kezelésére alkalmasak. A jelen találmány tárgya továbbá eljárás skizofrénia kezelésére oly módon, hogy a kezelendő egyénnek valamely (tio)-karbamoil-ciklohexán-származékot, különösen a transz 4-{2-[4-(2,3-diklór-fenil)-piperazin-1-il]-etil}-N,N-dimetilkarbamoil-ciklohexilamint és gyógyászatiilag elfogadható sóit adják be.

(51) **A61K 31/495** (2006.01)
A61P 25/18 (2006.01) (13) **A1**
(21) **P 07 00370** (22) **2007.05.24.**

(71) Richter Gedeon Nyrt., Budapest (HU)
(72) dr. Laszlovszky István 40%, Budapest (HU);
dr. Németh György 40%, Debrecen (HU);
dr. Andor György 20%, Budapest (HU)

(54) **(Tio)-Karbamoil-ciklohexán származékok alkalmazása akut mániára kezelésére alkalmas gyógyászati készítmények előállítására**

(57) A jelen találmány tárgya (tio)-karbamoil-ciklohexán-származékok, különösen a transz 4-{2-[4-(2,3-diklór-fenil)-piperazin-1-il]-etil}-N,N-dimetilkarbamoil-ciklohexilamin és gyógyászatiilag elfogadható sói alkalmazása olyan gyógyászati készítmények előállítására, amelyek akut mániára kezelésére alkalmasak. A jelen találmány tárgya továbbá eljárás akut mániára kezelésére oly módon, hogy a kezelendő egyénnek valamely (tio)-karbamoil-ciklohexán-származékot, különösen a transz 4-{2-[4-(2,3-diklór-fenil)-piperazin-1-il]-etil}-N,N-dimetilkarbamoil-ciklohexilamint és gyógyászatiilag elfogadható sóit adják be.

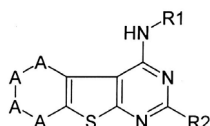
(51) **A61K 31/519** (2006.01)
A61P 35/00 (2006.01) (13) **A1**
(21) **P 06 00707** (22) **2006.09.05.**

(71) Vichem Chemie Kft., Budapest (HU)
(72) Bánhegyi Péter, Budapest (HU);
Kéri György, Budapest (HU);
Órfi László, Budapest (HU);
Székelyhidi Zsolt, Budapest (HU);
Wáczek Frigyes, Budapest (HU)

(54) **Triciklusos aromás és telített benzo[4,5]tieno-[2,3-d]pirimidin származékok, illetve gyógyászatiilag elfogadható sóik gyógyászati alkalmazása**

(74) Várnai Anikó, INTERINNO Szabadalmi Iroda, Budapest

(57) A találmány tárgya az (I) általános képletű triciklusos aromás és telített benzo[4,5]tieno-[2,3-d]pirimidin-származékok és gyógyászatiilag elfogadható sóik



(I)

– mely képletben R1 jelentése hidrogén, fenil, mono-, di-, tri-, tetra-, vagy pentaszubsztituált fenil, öt vagy hattagú, egy vagy több heteroatomot tartalmazó szubsztituált, vagy szubsztituálatlan heterociklusos csoport, előnyösen pirazol, imidazol, izoxazol, furán, pirol, tiofén, tiazol, izotiazol, triazol, pirán, piridin, pirimidin, dioxán, morfolin, tio-morfolin, piridazin, pirazin, piperazin csoport, R2 jelentése hidrogén, lineáris vagy elágazó alkil, cikloalkil, szubsztituálatlan és szubsztituált fenil csoport, 'A' jelentése metilén (CH₂), metilidén (CH) – gyógyászati alkalmazása.

(51) **A61K 33/00** (2006.01)**A61K 31/00** (2006.01)(13) **A1**(21) **P 07 00146**(22) **2007.02.12.**

(71) HYD Kutató-Fejlesztő Kft., Budapest (HU)

(72) Somlyai Gábor, Budapest (HU)

(54) **Vírusellenes gyógyszerkészítmények és eljárások azok előállítására**

(57) A találmány tárgya eljárás vírusellenes hatású gyógyászati készítmények előállítására. A találmány értelmében úgy járnak el, hogy a készítmény hatóanyagaként 0,01–135 ppm deutérium-tartalmú vizet és/vagy emberi fogyasztásra alkalmas vizes oldatokat állítanak elő, és az így kapott oldatokat további ható-, hordozó- és/vagy segédanyagokkal elegyítve a gyógyszerkészítésben szokásos módon vírusellenes hatású gyógyászati készítménnyé alakítják.

(51) **A61K 36/06** (2006.01)**A61K 35/60** (2006.01)**A61K 36/00** (2006.01)**A61P 43/00** (2006.01)**A61K 36/074** (2006.01)**A61K 36/02** (2006.01)(13) **A1**(21) **P 07 00594**(22) **2007.09.13.**

(71) (72) Szabó László, Maklár (HU)

(54) **Komplex hatású készítmény és eljárás a véráramba kerülő össejtek számának fokozására, az össejtek védelmére, a p53 gén expressziójának fokozására**

(57) A találmány tárgya az ember és más emlősállat táplálkozásába illeszthető, fogyasztásra alkalmas, válogatott növényi és állati eredetű összetevőkből álló komplex hatású készítmény, amely legfontosabb alkotói

Össejtszámfokozó hatásúak:

Kendermag szárított örlemény

Cáporoc szárított örlemény

Ganoderma Lucidum szárított örlemény,

Lícium gyümölcs szárított örlemény

Klorofil

Kukoricabajusz szárított örlemény

Génexpressziót fokozó hatású:

Kék-zöld alga

A felsorolt anyagok aránya mindegyik összetevőre 5–50 % közötti. A készítmény ezen felül további, a készítmény összeállításához szükséges mértékben tartalmazhat gyógyszerészetileg elfogadható vívőanyagokat, például a találmány szerinti esetben zselatint 15–25%-ban, illetve titán-dioxidot 0,3–0,5% arányban.

(51) **A61K 36/185** (2006.01)**A61P 7/00** (2006.01)(13) **A1**(21) **P 07 00407**(22) **2007.06.11.**

(71) (72) Szabó László, Maklár (HU)

(54) **Kendermag örlemény alkalmazása a véráramba kerülő össejtek számának fokozására**

(57) A találmány tárgya eljárás, és kendermag örlemény terápiás alkalmazására az emberi és állati véráramba jutó, mérhető össejtszám növelésére. A találmány általános alkalmazási területe az egészségmegőrzés és gyógyászat. Terápiás alkalmazása mindazon területeken érvényesíthető, ahol az orvostudomány az össejtek számának növelésével eredményt érhet el a megelőzés, a gyógyítás és a rehabilitáció területén.

A találmány egy módszer a véráramban lévő multipotens össejtek számának fokozására, azáltal, hogy terápiás kezelésben kendermag örleményt adagolnak. Egereken és embereken végzett flow cytometrikus vizsgálat mérések eredményeivel igazolható az összefüggés, hogy kendermag adagolásával megnő a vérben keringő össejtek száma. A vérben keringő össejtek eljutnak és behatolnak a beteg, károsodott vagy élettanilag nem megfelelően működő szövetbe.

A készítményt egészséges emberek szedhetik megelőzőként, nagy terheléssel járó fizikai vagy szellemi tevékenység végzéséhez, továbbá az életkor előrehaladásával járó össejtszám csökkenés ellensúlyozásához, valamint az össejtforgalom fokozásával gyógyítható betegségek, az élettani rendellenességek kezelése, balesetek vagy sérülések kezelésében.

(51) **A61K 47/00** (2006.01)**A61K 31/445** (2006.01)(13) **A2**(21) **P 07 00485**(22) **2007.07.23.**

(71) Richter Gedeon Nyrt., Budapest (HU)

(72) dr. Antal István 25%, Budapest (HU);

Kiss Dorottya 15%, Budapest (HU);

Orgován Gábor 15%, Ócsa (HU);

Stiedl Bernadett 15%, Lajoskomárom (HU);

dr. Zelkó Romána 15%, Budapest (HU);

dr. Klebovich Imre 7,5%, Budapest (HU);

dr. Noszál Béla 7,5%, Budapest (HU)

(54) **Tolperizon-hidroklorid tartalmú szabályozott hatóanyag-leadású gyógyszerkészítmény**

(57) A találmány tárgya szabályozott hatóanyag-leadású tolperizonhidroklorid tartalmú gyógyszerkészítmény, amely természetes eredetű anionos polimerrel és lipofil segédanyaggal képzett több szemcsemagot és az azokat körülvevő hidrophil mátrixképző segédanyagot, valamint a gyógyszerészeti elfogadott más segédanyagokat tartalmaz. A találmány tárgya továbbá eljárás ilyen gyógyszerkészítmény előállítására.

(51) **A61L 9/00** (2006.01)**G02C 5/14** (2006.01)(13) **A1**(21) **P 07 00430**(22) **2007.06.21.**

(71) (72) Verner Róbert, Diósd (HU);

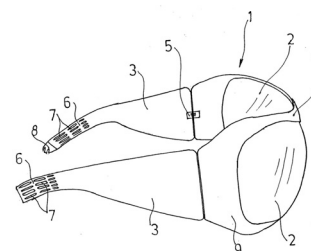
Gótzty András, Budapest (HU)

(54) **Szemüveg**

(74) Kovári György, ADVOPATENT Szabadalmi és Védjegy Iroda, Budapest

(57) A találmány szemüveg, amelynek szárait (3) tartalmazó kerete (1) van.

A találmány lényege, hogy legalább egy szárnak (1) a szemüveget használó személy füle és halántéka közé illeszkedő, a testhőmérséklet hatására párologni képes illatanyag, vagy/és illatanyag-tartalmú eszköz befogadására és az elpárolgó illatanyag kibocsátására alkalmasan kialakított részre (6) van.



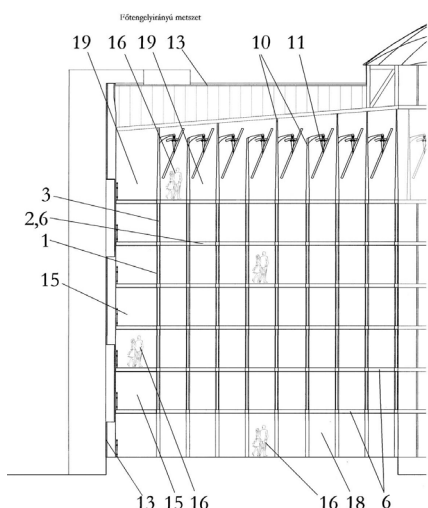
1. ábra

(51) **A63G 31/02** (2006.01)
E04H 14/00 (2006.01)

(21) **P 07 00360** (13) **A1**
(71) (72) Fazakas Gábor, Budapest (HU)

(54) **Több szinten járható labirintus variálható alaprajzzal** (22) **2007.05.22.**

(57) A több szinten járható labirintus variálható alaprajzzal azzal jellemezve, hogy több, egymás fölötti szinten kialakított, tervezetten változtatható alaprajzú labirintuspálya szintenkénti tervezetten változtatható összekapcsolásával egyénileg és csoportosan járható pályakomplexumot képez. A zárt profillal képzett oszlopokat (1) szintenként alul nyitott szelvényű támgerendák (2) kapcsolják össze. A támgerendákban (2) motorosan felhúzható, teleszkopikus szerkezetű falmezők (3) bújtatva. A teleszkopikus szerkezetű falmező (3) a zárt profillal képzett oszlopok (1) vezetőhornyaiban leereszthető az alatt fekvő nyitott szelvényű támgerendák (2) felső lapjára. A teleszkopikus szerkezetű falmezők (3) algoritmus szerint távvezérléssel fel- és leereszthetők a véghelyzetben reteszeléssel. A zárt profillal képzett oszlopokhoz (1) a nyitott szelvényű támgerendák (2) négyzetű raszterben sokszögű (4) vagy négyzetű tetszés szerinti alaprajzot adnak. A nyitott szelvényű támgerendák által közrezárt (2) négyzetűbe, biztonsági zárral rögzített kéthéjú, edzett üveglap födém (6) kerül. A felső üveglapot támelemek tartják. Az alsó, takaró üveglap csak függesztéssel rögzített. A több szint magasságú pályakomplexum a zárófödém fölött külön oszlopra (10) helyezett napkövető tükörrendszerrel (11) bevilágított. Egyes zárófödémek algoritmus szerint cserélve a fix vagy lehajtható hágsómodullal a szintek közötti átjáráshoz. A belső temperált tér hőszigetelő üvegezésű burokkal (13) védett.

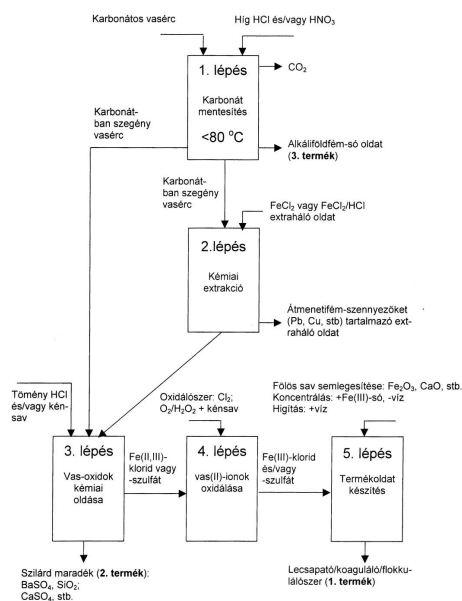


5. ábra

(74) dr. Valyon Józsefné, DANUBIA Szabadalmi és Védjegy Iroda Kft., Budapest

(57) A találmány tárgya víztisztításban alkalmazható vas(III)-kloridot, vas(III)-szulfátot, vagy vas(III)-szulfát és vas(III)-klór-szulfát elegyet tartalmazó, oldat formájú lecsapató-, koaguláló- és flokkulációs előállítására szolgáló eljárás legalább 20 tömeg% vas-oxidot tartalmazó karbonátos vasérc nyersanyagból, amely eljárás során konzekutív kémiai oldási és extrakciós lépéseket alkalmaznak.

A találmány tárgya továbbá a találmány szerinti eljárással előállított víztisztításban használható 10–15 tömeg% vasat tartalmazó lecsapató-, koaguláló- és flokkulációs, alkáliföldfém-só vizes oldata, valamint szilícium-dioxid és adott esetben kalcium-szulfát mellett legalább 50 tömeg% bárium-szulfátot tartalmazó szilárd termék.



1. ábra

B – SZEKCIÓ IPARI MŰVELETEK ÁLTALÁBAN ÉS SZÁLLÍTÁS

(51) **B01D 21/00** (2006.01)

C02F 1/52 (2006.01)

C02F 1/72 (2006.01)

C02F 1/76 (2006.01)

(21) **P 07 00247** (13) **A1**
(71) MTA Kémiai Kutatóközpont 34%, Budapest (HU);

Jelen és Jövő Ipari és Kereskedelmi Kft. 33%, Göd (HU);
Multiprojekt Fejlesztő Vállalkozó Kivitelező Kft. 33%,
Budaörs (HU)

(72) Fekete Miklós 4%, Budapest (HU);
dr. Lónyi Ferenc 6%, Budapest (HU);
dr. Papp János 25%, Budapest (HU);
dr. Petó Lajos 18%, Budapest (HU);
dr. Tassy Mihály 21%, Budapest (HU);
dr. Valyon József 26%, Budapest (HU)

(54) **Flokkulációszer és eljárás flokkulációszer, illetve egyéb hasznos termékek előállítására karbonátos vasérc hidrometallurgiai feldolgozásával** (22) **2007.03.28.**

(51) **B01F 5/00** (2006.01)

C02F 1/74 (2006.01)

C02F 3/26 (2006.01)

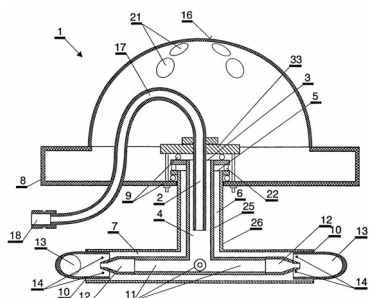
C02F 7/00 (2006.01)

(21) **P 06 00599** (13) **A1**
(71) (72) Sándor György, Budapest (HU)

(54) **Berendezés víztisztításra és/vagy víz levegőztetésére és/vagy víz kezelésére** (22) **2006.07.19.**

(74) Király György, JUREX Iparjogvédelmi Iroda, Budapest

(57) A találmány berendezés (1) víztisztításra és/vagy víz levegőztetésére és/vagy víz kezelésére. A berendezés (1) nagy nyomású víz bevezetésére kiképzett vízbevezető elemhez (2) illesztett vízbevezető nyílással (3) ellátott, vízbevezető csőben (25) kiképzett vízbevezető csatornával (4), és azzal koncentrikusan elrendezett levegőbevezető nyílással (5) ellátott, levegőbevezető csőből (26) kiképzett levegőhozzávezető csatornával (6), keverőtérrel (7) és tartóművel (8) van ellátva. A vízbevezető cső (25) és a levegőbevezető cső (26) egyik vége a tartóműhöz (8) van csapágy(ak) (9) közbeiktatásával illesztve. A vízbevezető cső (25) és a levegőbevezető cső (26) legalább egyikének másik végéhez, a vízbevezető csatornával (4) és a levegő-hozzávezető csatornával (6) közös teret képezően, van a forgástestként kialakított keverőtér (7) tengelyszimmetrikusan rögzítve. A keverőtér (7) a víz-levegő keverékének kilépésére szolgáló kilépőnyílásokkal (10) van ellátva. A vízbevezető cső (25) keverőtérbe (7) benyúló másik végéhez a kilépőnyílások (10) számával megegyező számú vízkivezető cső (11) van csatlakoztatva, amelyek szabad végei fűvókákkal (12) vannak ellátva, valamint a kilépőnyílásokba (10) fűvókafészkek (13) vannak helyezve, amely fűvókafészkekhez (13) vannak a fűvókák (12), légrést (14) meghagyóan illesztve.



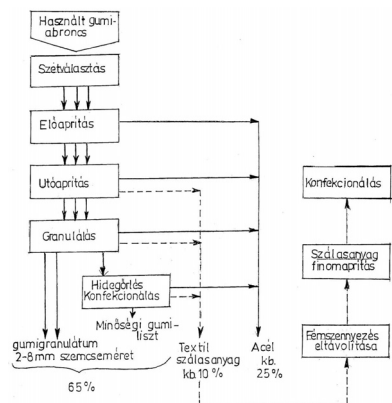
5. ábra

- (51) **B09B 3/00** (2006.01)
B32B 11/00 (2006.01)
C08L 95/00 (2006.01) (13) A1
(21) **P 07 00220** (22) 2007.03.13.
(71) Villas Austria GmbH, Fürnitz (AT)
(72) Eizinger, Horst, Villach (AT);
Schneegg, Elmar, Radenthein (AT)
(54) **Gumihulladék feldolgozásából származó textil erősítőszálak alkalmazása bitumenes lemezgyártáshoz**
(74) Karácsonyi Béla, ADVOPATENT Szabadalmi és Védjegy Iroda, Budapest

(57) A találmány hulladék gumiabroncs komponensek feldolgozásából származó szálanyag frakció alkalmazására vonatkozik, olyan rugalmas polimerrel (elasztomerrel) módosított bitumenes masszához, amelyet a vízszigetelőlemez-gyártásban a hordozóra felhordanak.

A bitumenes massa sztírol-butadién-sztírol vagy sztírol-butadién-gumi (SBS) kopolimerrel van módosítva.

A szálanyag frakció hulladék gumiabroncs feldolgozásából visszanyert, elkülönített és őrölt gumi részecskéket tartalmazó szálhalmaz, amely cellulóz, polietiléntereftalát (PET), poliakrilát és poliamid (PA6.6) keverékéből állhat.



1. ábra

- (51) **B32B 27/30** (2006.01)
B29C 43/30 (2006.01) (13) A1
(21) **P 07 00163** (22) 2007.02.20.
(71) GRABOPLAST Padlógyártó Zrt., Győr (HU)
(72) dr. Stelcer Tibor 33%, Győr (HU);
Nagy Tamás 19%, Vámoszabadi (HU);
Mészáros Zoltán 14%, Győr (HU);
Zsegoráné Holczinger Gyöngyi 13%, Győr (HU);
Takács István 6%, Győr (HU);
Füzy Péter 2%, Győrújbarát (HU);
Erdő András 5%, Győr (HU);
Szentmártoni Lajos 2%, Győr (HU);
Fazekasné dr. Márton Andrea 2%, Rábapatona (HU);
Herczig Péter 4%, Győr (HU)

- (54) **Burkolási célra használható lapszerű műanyag test felületi rétegét alkotó kompozíció és eljárás az ezt tartalmazó lapszerű műanyag test előállítására**

(74) Várnai Anikó, INTERINNO Szabadalmi Iroda, Budapest
(57) A találmány tárgya burkolási célra használható, többrétegű, adott esetben hordozóból és polimer alapú film(ek)ből felépülő, alaplapszerű műanyag testre felvitt felületi réteget alkotó kompozíció, amely adalékolt lágy PVC-keverékből, polimerekből és adott esetben szervesetlen töltőanyagból áll.

A kompozíció az alábbi komponenseket tartalmazza:

a) egy vagy több olyan polimert, előnyösen vinilidénklorid kopolimert vagy etilén-vinilacetát kopolimert, amelynek üvegesedési hőmérséklete (T_g) 15–42 °C-kal alacsonyabb, mint a lapszerű műanyag test felső rétegében lévő polimer T_g értéke,

b) egy vagy több olyan polimert, előnyösen PVC-alapú keveréket, vagy PVC-vinilacetát kopolimer alapú keveréket amelynek T_g értéke 25–45 °C-kal magasabb, mint a lapszerű műanyag test felső rétegében lévő polimer T_g értéke,

c) egy vagy több olyan polimert, előnyösen metil-metakrilát kopolimert, amelynek T_g értéke legalább 70 °C-kal magasabb, mint a lapszerű műanyag test felső rétegében lévő polimer T_g értéke

és adott esetben d) szervesetlen por alakú töltőanyagot.

A találmány tárgya továbbá eljárás burkolási célra használható lapszerű műanyag test előállítására, amely egyenletes vastagságú, mikroheterogén felületi réteggel a fenti kompozíciót tartalmazza, egy adott esetben hordozót és egy vagy több polimer-alapú filmet tartalmazó alaplapszerű műanyag testre felvive.

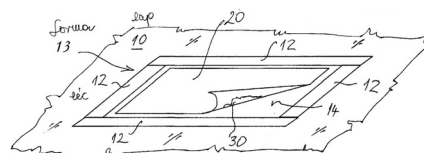
Az eljárásban a hőkezelt, alakállandó – az alapot alkotó – lapszerű műanyag testre a fenti kompozíciót egy vagy több lépésben rárétegezik és a réteget legalább három lépcsőben hőkezelik, adott esetben egyidejű nyomás alkalmazása mellett.

- (51) **B41M 1/30** (2006.01) (13) A1
(21) **P 07 00766** (22) 2007.11.29.
(71) (72) Jéga Szabó Attila, Szatymaz (HU)

- (54) **Eljárás papírra nyomtatott kép műgyanta hordozóra történő átvitelére, valamint ezzel előállított nyomtatott hordozó lap**

(74) Kovács Gábor, DANUBIA Szabadalmi és Jogi Iroda Kft., Budapest

(57) A találmány tárgya eljárás papírra készített nyomat műgyanta hordozóra történő átvitelére, valamint az ezzel előállított, nyomatot hordozó lap, amelynek során nyomdatechnikai módszerrel felvitt festékekkel nyomatot készítenek, és a nyomatot műgyanta hordozóra viszik fel. Az előállítani kívánt lap (10) méretének megfelelő formát (13) készítenek, a formába katalizátorral való elkeverés után a nyomatot (30) alkotó festék felállítására és legalább részleges oldására alkalmas gyantából, különösen epoxi-vinil-észter gyantából nyomathordozó gyantaréteget (16) hordanak fel, és a nyomattal (30) ellátott papírt (20) ugyanezzel a katalizátorral elkevert gyantával bekenik, majd a papírt (20) ráterítik a formába felhordott gyantarétegre (16), majd a gyantaréteg (16) és a papír (20) közé szorult levegőt eltávolítják, és a kötési idő eltelte után magas nyomású vízszugárral a megkötött gyantarétegről (16) eltávolítják a papírt (20), majd hagyják megszáradni, és ezután a megszáradt, majd a nyomatból (30) bediffundált átvitt nyomatot (31) hordozó réteget védőréteggel látják el. A találmány tárgya továbbá az eljárással előállított, papírra nyomtatott képből nyert átvitt nyomatot hordozó lap, amely a nyomatból (30) kioldott, és/vagy a nyomatból (30) kidiffundált festékanyag formájában átvitt nyomatot (31) hordoz egy átlátszó gyantarétegben (16).



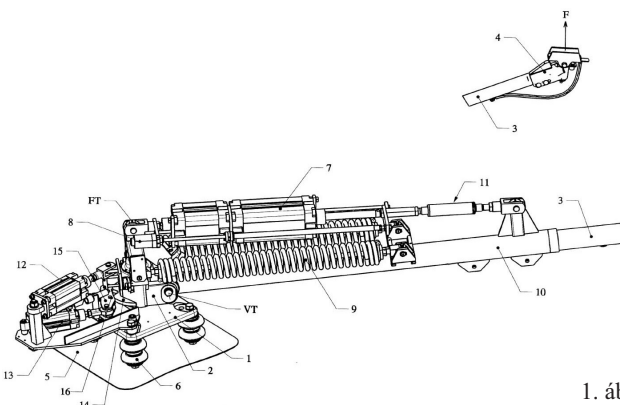
1. ábra

(51) **B60C 11/24** (2006.01) (13) **A1**
 (21) **P 07 00558** (22) **2007.08.29.**

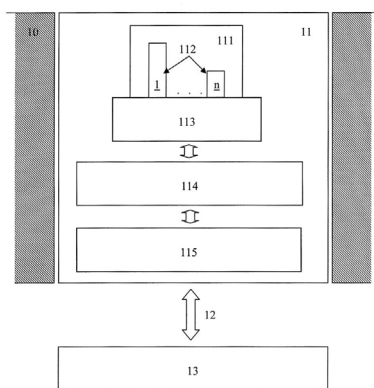
- (71) Bay Zoltán Alkalmazott Kutatási Közalapítvány, Budapest (HU)
 (72) Bánlaki József 50%, Budapest (HU);
 dr. Gordos Géza 15%, Budapest (HU);
 Megyesi Csaba 15%, Budapest (HU);
 Dóczy Csaba 10%, Budapest (HU);
 Vajda Lóránt 10%, Budapest (HU)

(54) Kopásjelző eszköz és rendszer

(57) A találmány kopásjelző eszköz és az eszköz jelzéseit feldolgozó rendszer. A találmány lényege, hogy a beagyazott kopásérzékelő az öt körülvevő anyaggal együtt kopik, így a kopásérzékelő saját kopásának mértékéből következtetni lehet a körülvevő anyag kopásának mértékére. A kopásérzékelő belsejében lévő legalább egy (vagy ha több, akkor egyre rövidebb), vékony elektromos vezető anyagból készített hurok a kopás hatására megszakad. Az eszközbe épített rádiókommunikációs modul a körülvevő anyag más jellemzőivel együtt – pl. egyedi azonosító – képes a hurok (hurkok) állapotát továbbítani, melyből a feldolgozó modul következtet a körülvevő anyag kopásának mértékére. Az egyedi azonosító vagy más adat hasznosítható pl. az eszköznyilvántartási feladatok elvégzéséhez.



1. ábra



- | | |
|-------------------------|---------------------------------|
| 10 körülvevő anyag | 114 adattároló |
| 11 kopásérzékelő eszköz | 115 kommunikációs egység |
| 111 hurok(ág) | 12 kommunikációs csatorna |
| 112 érzékelő hurk(ok) | 13 író/olvasó/feldolgozó egység |
| 113 jelfeldolgozó | |

1. ábra

(51) **B65D 33/00** (2006.01)
B65D 33/02 (2006.01)
B65D 33/16 (2006.01)
B65D 33/30 (2006.01)

(13) **A1**
 (22) **2007.05.09.**

(21) **P 07 00330**

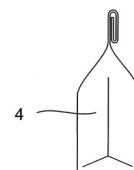
- (71) (72) Bangha Tibor, Budapest (HU);
 Theobald János, Budapest (HU)

(54) Visszazárható csomagolás és merevítőelem

- (74) Mák András, S.B.G. & K. Szabadalmi Ügyvivői Iroda, Budapest

(57) A találmány tárgya visszazárható csomagolás, amelynek legalább az egyik végén zárt üreges csomagolóeleme és a másik végén zárt vagy zárható vége van, ahol a csomagolóelemnek, mely lehet zacskó (4), hajlékony fala van és a csomagolóelem legalább egy oldalfalában legalább egy plasztikusan formálható merevítőelem van elhelyezve. A találmány szerinti csomagolásnál a merevítőelem, mely lehet merevítőszálakból (11, 12) a csomagolóelem legalább egy oldalfalában egyenletesen elosztva, és a sík minden irányában közel azonos merevséggel rendelkeznek.

A találmány tárgya ezenkívül a merevítőelemet tartalmazó merevítőelem a visszazárható csomagolóelemhez, amely be van építve a csomagolás oldalfalába (29, 30), arra laminálva van, vagy annak a felületén rögzíthető.



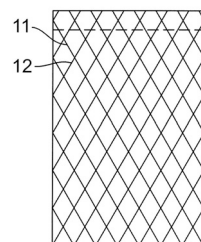
2b. ábra

(51) **B60L 5/32** (2006.01) (13) **A1**
B60L 5/30 (2006.01) (22) **2007.05.24.**
 (21) **P 07 00367**

- (71) (72) Horváth Roland, Baja (HU)

(54) Áramszedő villamos felsővezeték segítségével közlekedő járművekhez

(57) A találmány tárgya áramszedő villamos felső vezeték segítségével közlekedő járművekhez, amelynek van egy tartórúdja, annak egyik végére áramszedő fej kapcsolódik; a másik vége egy, a jármű tetején elhelyezett alaplapon elforgatható házhoz vízszintes tengely körül forgathatóan van rögzítve egy emelőszerkezet főrugóival, és egy emelés ellenható süllyesztőszerkezet munkahengerével összekapcsolva. Lényege, hogy a főrugók (9) erőhatásával szemben dolgozó süllyesztő munkahenger (7) hatásvonalaiban legalább egy túlhúzó közdarab (11) kapcsolódik, melynek egyik vége a süllyesztő munkahengerhez (7), másik vége a rúd-tartó csőhöz (10) van rögzítve; a tartórúd (3) járművel párhuzamos helyzetének rögzítése áll egy reteszhengerből (13), és egy villából (15), és a villában (15) levő csapágyazott görgőből (16), ahol a villa (15) másik vége a reteszhengerhez (13) van kötve, és a házhoz (2) egy alakos kényszerpálya (14) van rögzítve, amelyre a villában (15) csapágyazott görgő (16) támaszkodik; valamint a süllyesztő munkahengerrel (7) párhuzamosan a tartórúd (3) elmozdulási helyzetét folyamatosan érzékelő lineáris útérzékelő (8) van kötve.



3c. ábra

(51) **B65D 67/02** (2006.01)
 (21) **P 07 00026**

(13) **A1**
 (22) **2007.01.12.**

- (71) (72) Griba Attila Szabolcs, Debrecen (HU)

(54) Új típusú pattintós szaloncukor és díszrögzítők

(57) A találmány új típusú szaloncukor-rögzítők azzal jellemezve, hogy pattintós megoldást alkalmaz a díszek, illetve a szaloncukrok rögzítésére a karácsonyfa díszítéséhez.

(51) **B65G 33/18** (2006.01)
C05F 17/00 (2006.01)
C08J 3/00 (2006.01)
F23G 5/00 (2006.01)

(21) **P 07 00246** (13) **A1**
(22) 2007.03.28.

- (71) Fővárosi Csatornázási Művek Zrt. 40%, Budapest (HU);
Páll Ernő 30%, Budapest (HU);
Töröcsik Ferenc 30%, Szolnok (HU)
(72) Páll Ernő 30%, Budapest (HU);
Töröcsik Ferenc 21%, Szolnok (HU);
Barabás Győző 20%, Érd (HU);
dr. Szilágyi Mihály 20%, Budapest (HU);
Hajdú István 9%, Besenyszög (HU)

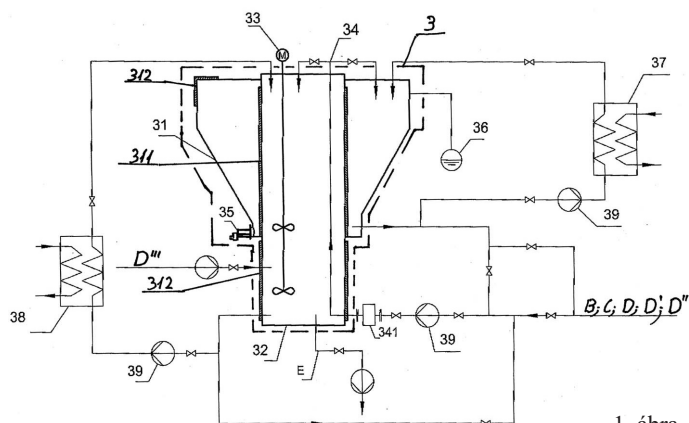
(54) **Eljárás, és folyamatos üzemű zárt láncú rendszer és annak különféle egységei magas szervesanyag-tartalmú hulladékok feldolgozására és hasznosítására**

- (74) dr. Vitéz Bátor, dr. Vitéz Bátor Ügyvédi Iroda, Budapest
(57) A találmány tárgya eljárás magas szervesanyag-tartalmú hulladékok feldolgozására és hasznosítására.

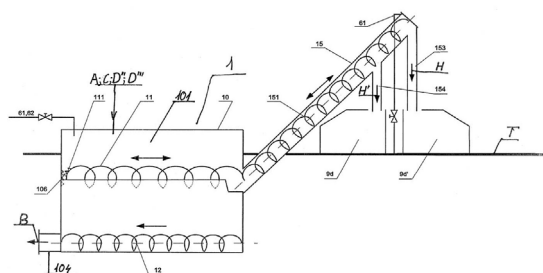
Jellemzője, hogy a hulladékot (A) és/vagy a szennyvíziszapot (D'') adott esetben a folyékony hulladékot (C) és/vagy a szennyvíziszapot (D) aprító és osztályozó egységben (1) 8 mm méretűre aprítjuk, szerves frakcióra (B) és hulladékokra (H, H') osztályozzák, a hulladékot (H) hulladékgyűjtő konténerbe (9d), a hulladékot (H'') hulladékgyűjtő tömörítő konténerbe (9d'), vezetik; a szerves frakció (B) előnyösen váltóegységen (2) hőkezelő tartályba (31), onnan hőkezelés után keverőtartályba (32) vagy közvetlenül a keverőtartályba (32) vezetik; a szennyvíziszapot (D) keverőtartályba (32) adott esetben előbb hőkezelő tartályba (31), majd hőkezelés után a keverőtartályba (32) vezetik, a keverőtartályban lévő szerves frakciót (B) és/vagy folyékony hulladékot (C), és/vagy szennyvíziszapot (D) és/vagy szennyvíziszapot (D'') a szennyvíziszappal (D) keveréssel homogenizálják, beállítják a hőfokát és sűrűségét, majd a homogenizált iszapkompozíciót (E) anaerob technológiájú fermentálóegységbe (4) vezetik, ahonnan a fejlődő biogázt (G) gáztartályba (7), a kirohasztott iszapot (F) iszapkezelő blokkba (9a) vezetik.

A találmány tárgya továbbá aprító- és osztályozóegység, amelynek fogadóvályúja, annak garatja és szívócsonkja, továbbá örlőcsigái és csigahajtóműve van.

Jellemzője, hogy a fogadóvályú (10) fenéklemeze (102) perforált és felül nyitott ikercsiga befogadására alkalmas csigaházként van kialakítva, amelybe két örlőcsiga (11) van elrendezve, a fenéklemez (102) alatt kamra (103) van kialakítva, amelyben egy vagy több bolygatócsiga van elrendezve a kamrának (103) szívócsonkja (104) van, a fogadóvályú (10) örlőcsiga-hajtással ellentétes végén kihordócsigával (151) rendelkező kihordószerkezet (15) van elrendezve úgy, hogy a kihordócsiga (151) hajtással ellentétes szabad vége beleér a fogadóvályú (10) üzemi terébe, és a kihordócsiga (152) forgástengelye a két örlőcsiga (11) forgástengelyének közös síkjával hegyesszöget zár be.



1. ábra



3. ábra

C – SEKCIÓ VEGYÉSZET ÉS KOHÁSZAT

(51) **C01B 11/02** (2006.01)
B01D 61/00 (2006.01)
B01D 69/00 (2006.01)

(21) **P 06 00735** (13) **A1**
(22) 2006.09.21.

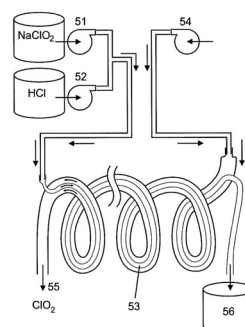
- (71) dr. Noszticzius Zoltán 60%, Budapest (HU);
dr. Gyökérné dr. Wittmann Mária 10%, Budapest (HU);
Kály-Kullay Kristóf 10%, Budakeszi (HU);
Megyesi Marianna 10%, Budapest (HU);
dr. Volford András 10%, Budapest (HU)
(72) dr. Noszticzius Zoltán 40%, Budapest (HU);
Balogh Sándor 20%, Kecskemét (HU);
dr. Gyökérné dr. Wittmann Mária 10%, Budapest (HU);
Kály-Kullay Kristóf 10%, Budakeszi (HU);
Megyesi Marianna 10%, Budapest (HU);
dr. Volford András 10%, Budapest (HU)

(54) **Permeációs eljárás és berendezés nagy tisztaságú klór-dioxid tartalmozó fluidumok előállításához**

- (74) dr. Noszticzius Zoltán, Budapest
(57) Eljárás a klór-dioxid-szintézis kiindulási anyagaival és melléktermékeivel nem szennyezett, tiszta klór-dioxidot tartalmazó fluidumok (folyadékok és gázok) előállítására, valamint tiszta klór-dioxid bevitelére bármely, a klór-dioxidot oldani képes közegbe azzal jellemezve, hogy az eljárás során fejlesztett klór-dioxidot pórmentes polimer membránon keresztül szelektív permeációval juttatják a célközegbe.

Berendezés a fenti eljárás megvalósítására azzal jellemezve, hogy a klór-dioxid fejlesztését olyan reaktorban végzik, amelynek a fala, vagy a reaktorhoz csatlakozó permeátoregység fala maga az a pórmentes polimer, jellemzően valamilyen szilikongumi-fajta, amelynek anyaga a klór-dioxidra nézve erősen áteresztő, a klór-dioxid előállításához használt savas és korrozív reagenseket, ionos és más hidrophil komponenseket viszont gyakorlatilag nem engedi át, azokra nézve a klór-dioxidhoz képest minimum 3 nagyságrenddel kevésbé áteresztő.

A szabadalom szerinti eljárás szakaszosan avagy folyamatosan működő ellenáramú permeációs reaktorokkal egyaránt megvalósítható. Példaként egy ilyen berendezés főbb alkotóelemei a NaClO₂ oldatot (51) és a sósavoldatot (52) szállító pumpák, a szilikongumi-permeációs csőreaktor (53), a célfluidumot szállító pumpa (54), a terméket kivezető nyílás (55), valamint a kimerült reagenseket tároló tartály (56).



5. ábra

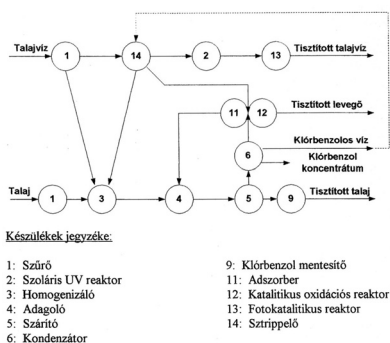
- (51) **C02F 1/00** (2006.01) (13) **A2**
 (21) **P 07 00634** (22) **2007.09.28.**
 (71) Körte Környezettechnikai Zrt., Dunaharaszti (HU)
 (72) Sánta István, Délegyháza (HU)
- (54) **Eljárás volfrámizzólámpák gyártása során a volfrámdrót spirál kialakításánál alkalmazott fémmagdrót gazdaságos és környezetbarát eltávolítására**
 (74) Miklós Péter szabadalmi ügyvivő, Budapest
 (57) A találmány tárgya eljárás a volfrámizzólámpa előállítására során alkalmazott vasfémmagdrót eltávolítására a vasnak a kioldásával, mely során a megfelelő méretű vasdrótmagra feltekercselt volfrámdrót spirált a szokásosan alkalmazott hőkezelést követően Fe(III)klorid vagy -szulfát vizes oldatába merítik, adott esetben emelt hőmérsékleten, és a magként alkalmazott vasat kioldják.

- (51) **C02F 1/02** (2006.01)
B09C 1/06 (2006.01)
C09K 17/00 (2006.01) (13) **A1**
 (21) **P 04 00677** (22) **2004.03.26.**
 (71) Sol Oriens Bt. 24%, Szigetszentmiklós (HU);
 MTA KK AKI 24%, Budapest (HU);
 Növ-Kör Kft. 24%, Hidas (HU);
 Dial Bt. 8%, Pécs (HU);
 Palladin Kft. 20%, Veszprém (HU)
 (72) Lengyel István 7%, Budapest (HU);
 Gergely Zoltán 7%, Bonyhád (HU);
 Hartmann Béla 7%, Bonyhád (HU);
 Házi Imre 24%, Szigetszentmiklós (HU);
 Henézi Ferenc 8%, Pécs (HU);
 Horvát László 7%, Budapest (HU);
 Méder György 10%, Mecseknádasd (HU);
 Mink György 10%, Budapest (HU);
 dr. Welther Károly 20%, Veszprém (HU)

(54) **Kombinált eljárás és berendezés klórbenzolokkal szennyezett talaj és/vagy talajvíz tisztítására**

(74) Mink György, Budapest
 (57) Eljárás és berendezés klórbenzolokkal szennyezett talaj és/vagy talajvíz tisztítására, mely az 1. ábra alapján érthető meg, és amelyre jellemző, hogy szűrés (1) után a vízből sztrippelő berendezésben (14) és/vagy szoláris fotokatalitikus UV-oxidációs reaktorban (2) és/vagy a fotokatalitikus reaktorban (13) távolítják el a klórbenzolokat. A talajt aprítják, nedvesítik, szűrik vagy rostálják (1), felületaktív anyaggal homogenizálják (3), szárítóban (5) és klórbenzol-mentesítőben (9) 20–400 °C fok tartományban hőkezelik, majd a párlatot elválasztva kondenzálják (6). A légnemű szennyezőket adszorberben (11) kötik meg, ill. deszorbeáltatás után katalitikus oxidációs reaktorban (12) oxidálják.

A találmány tárgya továbbá berendezés a szennyezett talaj vagy talajvíz tisztítására, amely szűrővel (1), homogenizálóval (3), adagolóval (4), szárítóval (5), hőkezelővel (9), kondenzátorral (6), kihordó eszközzel, sztrippelrel (14), adszorberrel (11), szoláris (2), fotokatalitikus (13) és katalitikus oxidációs reaktorral (12) rendelkezik.

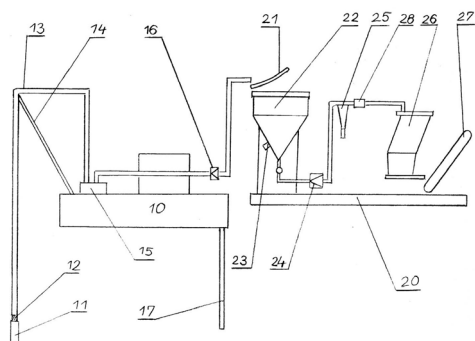


1. ábra

- (51) **C02F 11/12** (2006.01)
B03B 5/68 (2006.01)
E02F 7/02 (2006.01) (13) **A1**
 (21) **P 07 00760** (22) **2007.11.28.**
 (71) Miskolci Egyetem Nyersanyagelőkészítési és Környezeti Eljárástechnikai Intézet 33%, Miskolc-Egyetemváros (HU);
 HYDROSTEEL Szivattyú és Általános Gépgyár Kft. 33%, Szerencs (HU);
 I.Controll Hajózási Kereskedelmi és Szolgáltató Kft. 34%, Nyíregyháza (HU)
 (72) dr. Fajtli József 30%, Miskolc (HU);
 dr. Csöke Barnabás 10%, Miskolc (HU);
 Biczó Csaba Zsolt 30%, (HU);
 Endresz István 30%, Nyíregyháza (HU)
- (54) **Hidraulikus iszapmentesítő berendezés, különösen élővizekből történő iszapkiemelésre**
 (74) Pap Béla szabadalmi ügyvivő, Miskolc

(57) A találmány tárgya hidraulikus iszapmentesítő berendezés, különösen élővizet történő iszapkiemelésre, amely berendezés az anyagszállítást zagyszivattyúval biztosító kotróhajóból, amely hajó vágófejben végződik, ráccsal szerelt daruval emelhető-süllyeszthető szívócsővel, valamint cölöpökkel van ellátva, és a hozzákapcsolt osztályozó és zagysűrítő egységből van összerendezve.

A berendezés kotróhajójának (10) kőszekrénye (15), osztályozó és zagysűrítő egységének (20) 4–8 mm nyílásúra kialakított ivszitája (21), homogenizáló és elősűrítő tartálya (22), valamint ebbe a homogenizáló és elősűrítő tartályba (22) szerelt, holtter nélküli nyomástávadója (23) ultrahangos áramlásmérője (28), zagyszivattyúja (24), hidrociklonja (25), pálcás-lamelás zagysűrítője (26), és kihordószalagja (27) van.



1. ábra

- (51) **C03B 37/04** (2006.01) (13) A1
D01D 5/08 (2006.01) (22) 2007.12.10.
 (21) **P 07 00795**

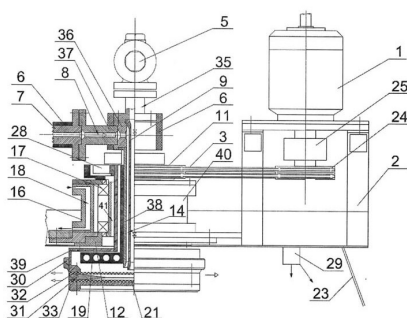
(71) Miskolci Egyetem, Miskolc-Egyetemváros (HU);
 Plast-X Kft., Miskolc (HU)

(72) dr. Czél György 60%, Miskolc (HU);
 Fancsali József 30%, Miskolc (HU);
 Lévai András 5%, Székesfehérvár (HU);
 dr. Marossy Kálmán 5%, Kazincbarcika (HU)

(54) **Koextrúziós centrifugál szálazóberendezés**

(74) dr. Emri Józsefné, EMRI-PATENT Iparjogvédelmi Kft., Debrecen

(57) A találmány tárgya koextrúziós centrifugál szálazó berendezés szintetikus és/vagy természetes, homogén és/vagy kevert szálak egyidejű előállítására termoplasztikus alapanyagokból centrifugálással. A találmány szerinti koextrúziós centrifugál szálazó berendezés egyaránt alkalmas homogén struktúrájú és/vagy kevertszálú struktúrájú hőszigetelő paplanok előállítására elsősorban újrahacsosított műanyagokból.



1. ábra

- (51) **C04B 7/00** (2006.01) (13) A1
C04B 22/00 (2006.01) (22) 2007.04.11.
C04B 24/00 (2006.01)
E01C 5/00 (2006.01)
E01C 7/00 (2006.01)
 (21) **P 07 00271**

(71) Hologén Kft., Szeged (HU)
 (72) Bulik László, Szeged (HU);
 dr. Dékány Imre, Szeged (HU)

(54) **Útépítési vagy cementgyártási célra használható kompozíció és eljárás a kompozíció útépítési célra való felhasználására**

(74) Várnai Anikó, INTERINNO Szabadalmi Iroda, Budapest

(57) A találmány tárgya útépítési vagy cementgyártási célra használható kompozíció, amely savgyantát tartalmaz.

A kompozícióra az jellemző, hogy

- a) 45–80 tömegrész – előnyösen $\text{Ca}(\text{OH})_2$ -al semlegesített – savgyantát,
 b) 5–30 tömegrész fāradtolajat,
 c) 2–15 tömegrész vizes emulziót – amely 1–6 tömeg% nemionos tenzidből, 5–15 tömeg% alkil-glikolból, 2–5 tömeg% olajsavból és a 100 tömeg%-hoz szükséges mennyiségű vízből áll –,
 d) 0–20 tömegrész mészkőlisztet,
 e) 0–40 tömegrész bentonit agyagásványt tartalmaz.

A találmány tárgya továbbá eljárás a kompozíció alkalmazása útépítés céljára.

- (51) **C04B** (2006.01) (13) A2
H01B 17/00 (2006.01) (22) 2007.08.07.

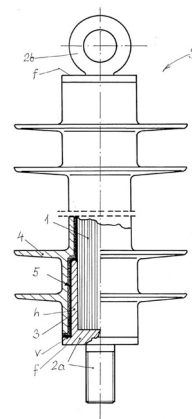
(21) **P 07 00515**

(71) (72) Bába István 35%, Baktalórántháza (HU);
 Mizsei Tibor 35%, Debrecen (HU);
 Szabó Zoltán 30%, Debrecen (HU)

(54) **Nagy és állandó villamos (átütési) szilárdságú műanyag szigetelőtest**

(74) Székely Éva egyéni szabadalmi ügyvivő, Budapest

(57) A találmány szerinti műanyag szigetelőtestnek üvegrúd, üvegszál-erősítésű epoxirúd vagy nagy mechanikai szilárdságú epoxigyanta belső magja (1) van, amelynek egyik, vagy mindkét végére erőbevezető fém-szerelvények (2a, 2b) vannak rögzítve és külső, ernyőzettel ellátott szilikon-elasztomer burkolata van. Új jellemzői, hogy a belső mag (1), valamint az erőbevezető fém-szerelvények (2a, 2b) azon felületén, melyet a szilikon-elasztomer burkolat (4) fed, egy filmszerűen vékony, folyamatos zománccfesték réteg (5) van kiképezve (és a felületre égetve), és e köztes zománccfestékréteghez (5) kapcsolódik vízzáróan egy önmagában ismert ragasztórétegen (3) keresztül a külső szilikon-elasztomer burkolat (4).



1. ábra

- (51) **C07C 51/00** (2006.01) (13) A1
C10G 3/00 (2006.01) (22) 2007.03.01.
C10L 1/00 (2006.01)
C11C 1/00 (2006.01)

(21) **P 07 00187**

(71) (72) Thész János 40%, Budapest (HU);
 Boros Béla István 30%, Budapest (HU);
 Király Zoltán 30%, Budapest (HU)

(54) **Módosított szerkezetű trigliceridek alkalmazása üzemanyagokként vagy üzemanyag-adalékokként és eljárás előállításukra**

(74) ifj. Szentpéteri Ádám S.B.G.& K. Nemzetközi Szabadalmi Iroda, Budapest

(57) A találmány tárgya az (I) általános képletű, módosított szerkezetű trigliceridek vagy az (I) általános képletű, módosított szerkezetű tri-gliceridek és (II) általános képletű zsírsavas alkilészterek elegyeinek alkalmazása üzemanyagokként vagy üzemanyag-adalékokként.



Az (I) képletben R₁, R₂ és R₃ egymástól függetlenül hidrogénatomot vagy 1–28 szénatomos, a szénláncban adott esetben legalább egy szén–szén kettős kötést is tartalmazó alkilcsoportot jelent, azzal a megkötéssel, hogy

(a) a jelen lévő R₁, R₂ és R₃ csoportok legalább 10%-a, de legfeljebb 90%-a a biológiai eredetű trigliceridekben előforduló, adott esetben legalább egy szén–szén kettős kötést is tartalmazó alkilcsoportot jelent,

(b) a jelen lévő R₁, R₂ és R₃ csoportok fennmaradt legalább 10%-a, de legfeljebb 90%-a hidrogénatomot és/vagy 1–5 szénatomos, a szénláncban adott esetben legalább egy szén–szén kettős kötést is tartalmazó alkil-csoportot jelent

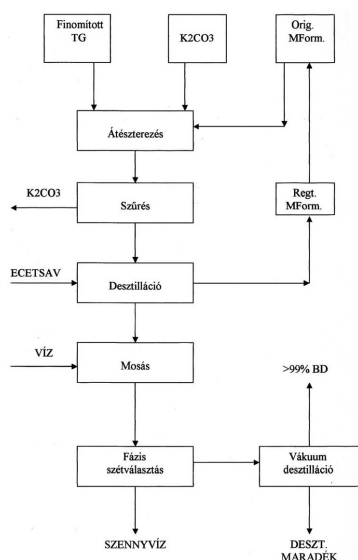
mi mellett az itt megadott %-os értékek az R₁, R₂ és R₃ csoportok darabszámára vonatkoznak,

a (II) képletben R'' a biológiai eredetű trigliceridekben és az azokat adott esetben kísérő mono- és digliceridekben, továbbá szabad zsírsavakban előforduló, adott esetben legalább egy szén–szén kettős kötést is tartalmazó 3–28 szénatomos alkilcsoportot, míg Alk 1–5 szénatomos, adott esetben legalább egy szén–szén kettős kötést is tartalmazó alkilcsoportot jelent.

A találmány tárgya továbbá eljárás a fentiekben meghatározott (I) általános képletű, módosított szerkezetű trigliceridek és (II) általános képletű zsírsavas alkilészterek egyidejű előállítására a biológiai eredetű trigliceridek R'-000-Alk általános képletű zsírsavalkilészterekkel történő parciális átészterezésével, és adott esetben a kísérő mono- és digliceridek valamint szabad zsírsavak egyidejű észterezésével, ahol

R' hidrogénatomot vagy 1–5 szénatomos, adott esetben legalább egy szén–szén kettős kötést is tartalmazó alkilcsoportot jelent, és így az (I) általános képlet szerinti R₁, R₂ és R₃ csoportokból azokat fedti le, amelyek nem a biológiai eredetű trigliceridekből származnak.

Mind a részlegesen átészterezett biológiai eredetű trigliceridek (móltömegsokkenésük okán), mind az eljárásban képződött zsírsavak 1–5 szénatomos alkilésztereivel alkotott elegyeik, kedvező viszkozitásuk és dermedéspontjuk következtében kitűnően használhatók üzemanyagokként.



1. ábra

- (51) **C07C 67/48** (2006.01) (13) **A1**
 (21) **P 06 00886** (22) **2006.11.30.**
 (71) Középtiszai Mezőgazdasági Zrt., Kunhegyes (HU);
 MTA Kémiai Kutatóközpont Anyag és Környezetkémiai
 Intézet, Budapest (HU)
 (72) Kótai László 20%, Érd (HU);
 Tamics Ernő 20%, (HU);
 Sas János 20%, (HU);
 Deme Pál 20%, (HU);
 Gömörly Ágnes 10%, (HU);
 Aradi Tamás 10%, (HU)

(54) Eljárás használt növényolajokból alkilészterek előállítására

- (74) Kótai László, Érd
 (57) A találmány eljárás használt növényolajokból alkilészterek előállítására, amely során a növényolajat egy vagy több 1–6 szénatomos alkohol főlegével kalcium-hidroxid, előnyösen kalcium-oxidból és vízből in-situ előállított kalcium-hidroxid jelenlétében reagáltatják, szobahőmérséklet és az alkohol forráspontja közötti hőmérsékleten. Az észterfázist, a kalcium-szapanyagokat és a glicerint elválasztják, a kalcium-szapanyagokat az előző lépésben képződött észterfázisban vagy az alkoholban mint oldószerben több mint egy ekvivalens kénsavval reagáltatva kalcium-szulfáttá és szabad zsírsavakká alakítják. A kénsavfőleg mint katalizátor jelenlétében az észterfázisban levő maradék alkohol, hozzáadott alkohol vagy az oldószer alkohol és a kénsavból és kalcium-szapanyagokból felszabadult zsírsavak észterezési reakciójában észtert képeznek, és a kalcium-szulfát által megkötött vízzel létrejött gipsz a folyadékfázistól elválasztják. A képződött észterfázisokat kalcium-karbonáttal, vas-karbonáttal, vagy bázikus sztirol-divinilbenzol-alapú légszáraz vagy vízzel duzzasztott ioncsereelő gyantákkal savmentesítik.

- (51) **C07C 229/28** (2006.01)
A61K 31/195 (2006.01)
C07C 229/50 (2006.01)
C07C 275/30 (2006.01)
C07C 335/14 (2006.01)
C07C 335/18 (2006.01)
C07C 335/16 (2006.01)
C07C 275/34 (2006.01)
C07C 271/24 (2006.01)
A61P 43/00 (2006.01)

(13) **A2**

- (21) **P 06 00847** (22) **2006.11.16.**

- (71) BioBlocks Magyarország Gyógyszerkémiai és Fejlesztő Kft.,
 Budapest (HU)
 (72) dr. Fülöp Ferenc 60%, Szeged (HU);
 dr. Szakonyi Zsolt 40%, Szeged (HU)
(54) Királis ciklusos béta-aminosavak és származékaik, eljárás előállításukra, ilyen vegyületeket tartalmazó gyógyászati készítmények és alkalmazásuk
 (74) dr. Palágyi Tivadar, DANUBIA Szabadalmi és Védjegy Iroda
 Kft., Budapest

(57) A találmány (I) általános képletű királis ciklusos [β]-aminosavakra és azok származékaira, valamint e vegyületek gyógyászati elfogadható savval vagy bázissal képzett sóira vonatkozik, ahol a szubsztituensek főbb jelentései a következők:

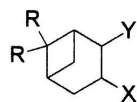
- R jelentése C₁₋₄ Alk;
 X jelentése -COOH, -CONH₂, -CONH(C₁₋₄ Alk), -CON(C₁₋₄ Alk)₂, -COO(C₁₋₄ Alk) vagy -CH₂OH;
 Y jelentése -NH₂, -NHBoc, -NHFmoc, -NH(C₁₋₄ Alk), -N(C₁₋₄ Alk)₂ vagy -NHCH₂Ph, ahol Ar jelentése C₁₋₄ alkoxi csoporttal egyszer vagy kétszer, vagy halogénnel egyszer szubsztituált fenilcsoport;
 X^O jelentése O vagy S, és R^O jelentése hidrogén vagy benzil;
 X + Y jelentése -CONH- vagy -CON(Boc)-;
 azzal a megkötéssel, hogy ha X jelentése -COOH, Y jelentése csak -NH₂-től eltérő lehet.

A találmány szerinti vegyületek multihidrog-rezisztencia visszafordító hatásúak. Ennek megfelelően a találmány gyógyászati készítményekre is vonatkozik, amelyek hatóanyagként egy vagy több (I) által-

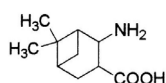
nos képletű vegyületet és szokásos inert gyógyászati hordozóanyagokat és/vagy segédanyagokat tartalmaznak.

A találmány a (XX) általános képletű karbonsavakra és azok gyógyszerilag elfogadható savakkal, ill. bázisokkal képzett sóira is vonatkozik.

A találmány oltalmi köre kiterjed az (I) általános képletű vegyületek és azok sóinak alkalmazására is multidrog-rezisztencia visszafordító gyógyászati készítmények előállítására.



(I)



(XX)

- (51) *C07D 295/04* (2006.01)
A61K 31/495 (2006.01)
A61P 25/00 (2006.01)

(13) A2

(21) **P 07 00339**

(22) 2007.05.11.

- (71) Richter Gedeon Nyrt., Budapest (HU)
 (72) dr. Czibula László 30%, Budapest (HU);
 Sebők Ferenc 30%, Mezőkovácsháza (HU);
 Ágainé Csongor Éva 30%, Budapest (HU);
 dr. Domány György 5%, Óbánya (HU);
 dr. Greiner István 5%, Budapest (HU)

(54) **Új piperazin sók és eljárás előállításukra**

(57) A találmány tárgya transz-4-{2-[4-(2,3-diklórfenil)-piperazin-1-il]-etil}-N,N-dimetilkarbamoil-ciklohexil-amin sók és/vagy azok hidrátjai és/vagy azok szolvátjai. Tárgya továbbá a találmánynak ezen molekulák, valamint az ezeket tartalmazó gyógyszerkészítmények előállítása. Ezen készítmények dopamin receptor befolyásolást igénylő állapotok kezelésében és/vagy megelőzésében alkalmazhatóak.

- (51) *C07D 403/04* (2006.01)
A61K 31/506 (2006.01)
A61P 25/00 (2006.01)

(13) A1

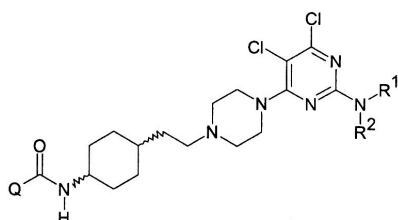
(21) **P 07 00269**

(22) 2007.04.11.

- (71) Richter Gedeon Nyrt., Budapest (HU)
 (72) Bartáné dr. Szalai Gizella 20%, Budapest (HU);
 Ágainé Csongor Éva 14%, Budapest (HU);
 dr. Domány György 16%, Óbánya (HU);
 Gyertyán István 14%, Budapest (HU);
 Kiss Béla 16%, Budapest (HU);
 dr. Laszly Judit 4%, Nagykovácsi (HU);
 dr. Sággy Katalin 6%, Budapest (HU);
 Schmidt Éva 6%, Budapest (HU);
 dr. Farkas Sándor 2%, Budapest (HU);
 Komlódi Zsolt 2%, Budapest (HU)

(54) **D3/D2 receptor ligandumként használható pirimidinil-piperazinok, az ezeket tartalmazó gyógyszerek és alkalmazásuk**

(57) A találmány tárgya (I) általános képletű dopamin D₃ és D₂ ligandok



(I)

– ahol a képletben R¹, R² és Q jelentése 1–4 szénatomos alkilcsoport, –NR³R⁴ általános képletű csoport, fenil, adott esetben szubsztitu-

ált fenil, 1-pirrolidinil, 1-piperidinil, 4-R⁵-piperazin-1-il- vagy 4-morfolinilcsoport,

R¹ jelentése hidrogénatom vagy 1–4 szénatomos alkilcsoport;

R² jelentése hidrogénatom vagy 1–4 szénatomos alkilcsoport;

R³ jelentése hidrogénatom, 1–4 szénatomos alkilcsoport, fenil- vagy adott esetben szubsztituált fenilcsoport;

R⁴ jelentése hidrogénatom, 1–4 szénatomos alkilcsoport, fenil- vagy adott esetben szubsztituált fenilcsoport;

R⁵ jelentése hidrogénatom vagy 1–4 szénatomos alkilcsoport;

A találmány oltalmi körébe tartoznak továbbá a vegyületek előállítási eljárásai, a vegyületeket tartalmazó gyógyszerkészítmények .

(51) *C07D 495/04* (2006.01)*A61K 31/519* (2006.01)*A61P 35/00* (2006.01)

(13) A1

(21) **P 06 00706**

(22) 2006.09.05.

(71) Vichem Chemie Kft., Budapest (HU)

(72) Bánhegyi Péter, Budapest (HU);

Kéri György, Budapest (HU);

Órfi László, Budapest (HU);

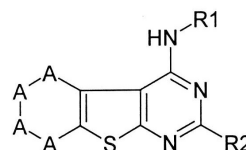
Székelyhidi Zsolt, Budapest (HU);

Wácsek Frigyes, Budapest (HU)

(54) **Triciklusos benzo[4,5]tieno-[2,3-d]pirimidin-4-il-amin vegyületek, illetve ezek gyógyszerilag elfogadható sói, eljárás a vegyületek előállítására és a vegyületeket tartalmazó gyógyszerkészítmények**

(74) Várnai Anikó, INTERINNO Szabadalmi Iroda, Budapest

(57) A találmány tárgya az (I) általános képlettel jellemezett vegyületek, illetve ezek gyógyszerilag elfogadható sói



(I)

mely képletben R₁ jelentése hidrogén, fenil, mono-, di-, tri-, tetra-, vagy pentaszubsztituált fenil, öt vagy hattagú, egy vagy több heteroatomot tartalmazó szubsztituált vagy szubsztituálatlan heterociklusos csoport, előnyösen pirazol, imidazol, izoxazol, furán, pirol, tiofén, tiazol, izotiazol, triazol, pirán, piridin, pirimidin, dioxán, morfolin, tiomorfolin, piridazin, pirazin, piperazin csoport, R₂ jelentése hidrogén, szubsztituált vagy szubsztituálatlan alkil-, vagy cikloalkilcsoport, 'A' jelentése metilén (CH₂), metilidén (CH).

A találmány tárgya továbbá eljárás az (I) általános képletű vegyületek előállítására.

A találmány tárgykörébe tartozik az (I) általános képletű vegyületek és gyógyszerilag elfogadható sóik felhasználása gyógyszerkészítmények hatóanyagént.

(51) *C08L 5/16* (2006.01)*A23L 3/34* (2006.01)*A23L 3/3463* (2006.01)*B65D 81/28* (2006.01)*C08B 37/16* (2006.01)*C08L 3/04* (2006.01)

(13) A1

(21) **P 07 00064**

(22) 2007.01.18.

(71) Cyclolab Ciklodextrin Kutató-fejlesztő Kft. 50%, Budapest (HU);

Eötvös Loránd Tudományegyetem 20%, Budapest (HU);

BC Ongropack Kft. 10%, Kazincbarcika (HU);

Budapesti Corvinus Egyetem 10%, Budapest (HU);

Plast Line Műanyagipari Kft. 10%, Pilisszántó (HU)

(72) dr. Sente Lajos 30%, Budapest (HU);

dr. Fenyvesi Éva 10%, Budapest (HU);

dr. Szemán Julianna 5%, Budapest (HU);

Balogh Klára 5%, Budapest (HU);

dr. Márialigeti Károly 5%, Budapest (HU);

dr. Makk Judit 5%, Szabadbattyán (HU);
 Horváthné dr. Otta Klára 5%, Budapest (HU);
 Orgoványi Judit 5%, Budapest (HU);
 Szabó Gyula 5%, Kazincbarcika (HU);
 Motkóné Lauer Katalin 5%, Sajókása (HU);
 Monspartné dr. Sényi Judit 5%, Budapest (HU);
 Siró István 5%, Budapest (HU);
 Töreky Gyula 10%, Budapest (HU)

(54) Antimikrobiális hatású ciklodextrinszármazékok

(74) Cyclolab Ciklodextrin Kutató-fejlesztő Kft., Budapest

(57) A jelen találmány szerinti I. általános képletű, szabályozott hatóanyag-leadású konjugátumok



X=poliol R = alkil, alkenil, aril, alkil-aril

X: mono-, di- és polisacharidok, ciklodextrinek és származékaik

R: C₁-C₁₀-alkil, C₂-C₁₀-alkenil, -fenil, -benzil csoportok, C₁-C₁₀-alkil-fenil csoportok**(51) C09D 11/00** (2006.01)**(13) A1****(21) P 07 00320****(22) 2005.08.31.**

(71) Hewlett-Packard Development Company, L.P., Houston, Texas (US)

(72) Sarkisian, George M., San Diego, California (US);

Chen, Xiaohu, San Diego, California (US);

Prasad, Keshava A., San Diego, California (US)

(54) Porózus nyomtatáshordozón nedves elkenődéssel szemben javított ellenálló képességet mutató tintasugaras nyomtatótinkták

(30) 60/615,129 2004.10.01. US

11/070,897 2005.03.02. US

(86) PCT/US 05/30971 (87) WO 06/039034

(74) dr. Fehérvári Flóra, DANUBIA Szabadalmi és Védjegy Iroda Kft., Budapest

(57) A találmány tintasugaras nyomtatásban használható nyomtatórendszerre vonatkozik. A nyomtatórendszer egy szabad kötőanyagot és egy módosított pigmentet tartalmazó tintasugaras nyomtatótinktát, egy fixírfolyadékot és egy porózus nyomtatáshordozót tartalmaz, ahol a szabad kötőanyag egy, a polietilénimin, poliguanid, sztirol-maleinsav-anhidrid-imid, kvaterner ammónium-vegyület, sztirol-akril polimer, sztirol-maleinsav-anhidrid polimer, poliuretán és ezek keveréke közül választott polimereket tartalmazhat. A legalább két polimer körülbelül 0,001 és körülbelül 10 közötti molekulatömeg-arány tartományban lehet jelen. A találmány kiterjed a nedves elkenődéssel szemben megnövelt ellenálló képességű nyomtatott kép előállítására alkalmas eljárásra is. Az eljárás a porózus nyomtatáshordozó előállítását, a tintasugaras nyomtatótinktának a porózus nyomtatáshordozóra való felvitelét és egy fixírfolyadéknak a porózus nyomtatáshordozóra való felvitelét foglalja magában.

(51) C09K 17/40 (2006.01)**(13) A1****(21) P 06 00927****(22) 2006.12.19.**

(71) Fairmental Agrár és Környezetépítő Kft., Veszprém (HU)

(72) Peretsényi György, Mór (HU);

Vörös Zoltán, Budaörs (HU)

(54) Mezőgazdasági célra alkalmazható, előkezelt alginin és eljárás ennek alkalmazására

(74) Várnai Anikó, INTERINNO Szabadalmi Iroda, Budapest

(57) A találmány tárgya mezőgazdasági célra alkalmazható előkezelt alginin, amelyre az jellemző, hogy legalább 3 napon át folytatott anaerob fermentációval előkezelt elegy, amely hőkezeléssel aktivált algininörleményt és annak 100 tömegrésznyi mennyiségére számítva 2–5 tömegrész mennyiségben *Streptomyces albus*, *Rhodopseudomonas sphaeroides*, *Lactobacillus plantarum*, *Propionibacterium freudenreichii*, *Streptococcus lactis*, *Aspergillus oryzae*, *Mucor hiemalis*, *Saccharomyces cerevisiae*, *Candida* utilis mikroorganizmus elegy tartalmú, legalább 1,0 tömeg%-os, vizes szuszpenziót – melynek összcsíraszámja legalább

1,20x10⁷ CFU/ml, sugárgombaszámja legalább 9,7x10⁵ db/ml, mikrogombaszámja legalább 3,5x10⁴ db/ml – tartalmaz.

A találmány tárgya továbbá eljárás higrágya, kommunális szennyvíziszap vagy biomassza vagy cukorgyártási melléktermék vagy ezek elegyének mezőgazdasági hasznosítására.

Az eljárás A.) változata szerint 2–4 tömeg% szárazanyag-tartalmú higrágyát a fenti előkezelt alginittel kezelik 0,05–2,0 tömegrész/felület m² mennyiségben, a legfeljebb 8 órán át tartó fermentáció után az elegyet folyamatosan elvezetik és elkülönítik a szilárd fázistól a 0,5–1,0 tömeg% szárazanyag-tartalmú folyadékfázist, ezt anaerob körülmények között, előnyösen 3–5 hónapig, fermentálják, majd szűrés után a folyadékfázis 100 tömegrésznyi mennyiségéhez 2–20 tömegrész találmány szerinti előkezelt alginin kevernek és az elegyet folyamatosan bedolgozzák a talajba.

Az eljárás B.) változata szerint 100 tömegrész 20–60 tömeg% szárazanyag-tartalmú kommunális szennyvíziszapot vagy 40–60 tömeg% szárazanyag-tartalmú biomasszát vagy cukorgyártási mellékterméket vagy ezek elegyét 3–15 tömegrész találmány szerinti előkezelt alginittel keverik össze, az elegyet anaerob körülmények között fermentálják előnyösen 2–8 héten át, majd az elegy szárazanyag-tartalmát 70–80 tömeg%-ra állítják be és adott esetben ennek 100 tömegrésznyi mennyiségéhez hozzákevernek 1–4 tömegrész találmány szerinti előkezelt alginin, majd az elegyet granulálják.

(51) C12G 1/06 (2006.01)**(13) A1****(21) P 07 00328****(22) 2007.05.08.**

(71) (72) Tóth Frank, Budapest (HU)

(54) Italkészítmény

(74) Bándy Tamásné, PATENDER Nemzetközi Iparjogvédelmi Képviseleti Kft., Budapest

(57) A találmány tárgya italkészítmény. A már ismert megoldások szerint előállított borhoz zárt rendszerű technológiai folyamatban adott mennyiségű ivóvizet és/vagy ásványvizet adagolunk, majd széndioxid-dal történő dúsítás után nyomásálló palackokba vagy tetra-pack dobozba töltjük. Az italkészítmény tartalmazhat színezéket és/vagy ízesítőt.

(51) C12Q 1/06 (2006.01)**(13) A2****(21) P 06 00852****(22) 2006.11.20.**

(71) EGER INNOVATIONS Kutatás-Fejlesztési Nonprofit Korlátolt Felelősségű Társaság, Eger (HU)

(72) dr. Murányi Zoltán, Eger (HU);

dr. Kiss Attila, Eger (HU)

(54) Környezeti minták foszforsav-észter típusú peszticid tartalmának hatékonyabb meghatározására szolgáló analitikai eljárás újszerű berendezéssel

(74) dr. Kovács Gergely András ügyvéd, Eger

(57) A felszíni vizekben illetve talajban lévő szerves foszforsav-származék peszticidok mennyiségének ismerete elengedhetetlen fontosságú, hiszen ezen igen toxikus anyagok a táplálékláncba kerülve súlyos egészségkárosító hatást fejthetnek ki.

A környezeti mintáknak a berendezés által a helyszínen végrehajtott gyors, egyszerű és költséghatékony analízise kiküszöböli a vizsgálandó szer esetleges bomlásából következő hibát, amely jelentősen megváltoztathatja a reális minták vizsgálati eredményeit, hiszen a szállítás, tárolás alatt, illetve a fényel történő érintkezés következtében a peszticid degradációja jelentősen előrehaladhat.

Az új berendezés alkalmazásával a nagyműszeres vizsgálatok számának jelentős csökkenése, és így költségmegtakarítás érhető el, hiszen csak a találmány szerinti műszerrel végrehajtott analízis révén igazoltan szennyezett helyekről szükséges új mintavétel és nagyműszeres laboratóriumi elemzés.

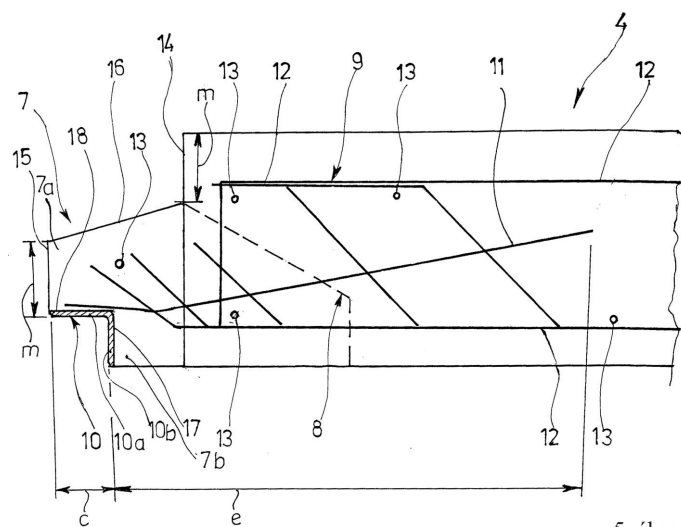
Az új berendezés három fő alkalmazási területe a környezetanalitika, az agrárgazdaság, illetve az élelmiszer-analitika, és az élelmiszerbiztonsági rendszerek működtetése lesz.

D – SZEKCIÓ
TEXTIL, PAPIR

- (51) **D06F 35/00** (2006.01)
D06M 11/00 (2006.01)
D06M 13/355 (2006.01) (13) A1
(21) **P 07 00761** (22) 2007.11.25.
(71) (72) Pasinszki József, Szeged (HU);
Papp György, Szeged (HU);
dr. Zoltai Attila, Szeged (HU)
- (54) **Textilfertőtlenítő és kezelő anyag**
(57) A találmány tárgya vízben duzzadó polimerbe ágyazott textilkezelő anyag, amely a textília mosása közben fertőtlenítő és színmegtartó hatást fejt ki. A találmány szerinti eszköz általánosan, bármilyen mosógépben használható.

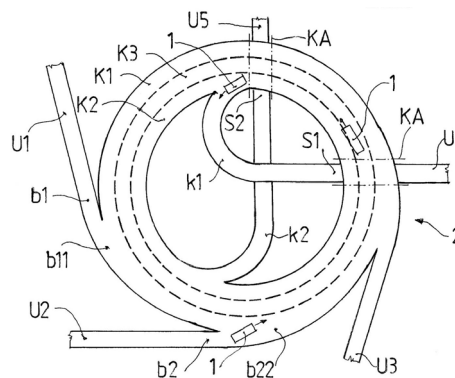
E – SZEKCIÓ
HELYHEZ KÖTÖTT LÉTESÍTMÉNYEK

- (51) **E01B 21/00** (2006.01)
E01C 9/04 (2006.01)
E01C 9/06 (2006.01) (13) A1
(21) **P 07 00319** (22) 2007.05.04.
(71) B&Z-Beton Kft., Barcs (HU)
(72) Zömbik Imre, Barcs (HU);
Tóth Csaba Albertné, Záhony (HU)
- (54) **Előre gyártott vasbeton elem útpálya és vasúti pálya szintbeli kereszteződésének a kialakításához**
(74) Kovári György, ADVOPATENT Szabadalmi és Védjegy Iroda, Budapest
- (57) A találmány tárgya előre gyártott vasbeton elem (4, 5) útpálya és vasúti pálya szintbeli kereszteződésében lévő útátjáró (1) kialakításához, amelynek a sítálcra gumituskó (6) közvetítésével feltámaszkodó orr-része (7) van. A találmány lényege, hogy peremmenti acélkeret elhagyását lehetővé tévő vasszereléssel (9) rendelkező vagy/és a betonba kevert erősítő száanyagot tartalmazó, acélkeret nélküli elemként (4, 5) van kialakítva. Célszerűen az orr-rész (7) feltámaszkodást biztosító vállára (18) nyíró igénybevétel felvételére alkalmas orrlemez (10) illeszkedik, amely ahhoz rögzített, az orrlemezre (10) ható nyíró igénybevételeknek az elem (4) betonanyagában történő elosztását biztosító betonacéllal vagy -acélokkal (11) van az elemhez (4, 5) csatlakoztatva.



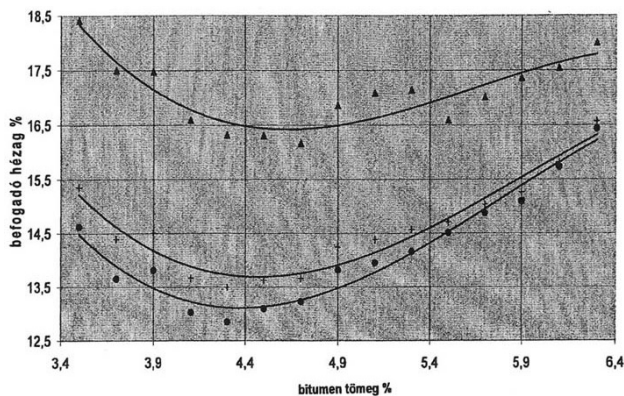
5. ábra

- (51) **E01C 1/02** (2006.01)
E01C 1/04 (2006.01) (13) A1
(21) **P 07 00613** (22) 2007.02.22.
(71) (72) Berkes Koppány, Üröm (HU);
Somfai József, Budapest (HU)
- (54) **Forgalomelosztó műtárgy közötti csomópontokba kapcsolódó útpályák forgalmi torlódásoktól való mentesítésének elősegítésére**
(74) Rónaszéki Tibor szabadalmi ügyvivő, Budapest
- (57) A találmány tárgya forgalomelosztó műtárgy közötti csomópontokba kapcsolódó útpályák forgalmi torlódásoktól való mentesítésének elősegítésére, amely önmagába visszatérő körforgalmi sávot, valamint a körforgalmi sáv elérésére szolgáló bevezető sávokat és a körforgalmi sáv elhagyására alkalmas kivezető sávokat tartalmaz.
- A megoldás jellegzetessége, hogy legalább három darab egymás mellett futó körforgalmi sávja (K1, K2, K3) van, ahol a belsőbb körforgalmi sáv (K2) és a külsőbb körforgalmi sáv (K1) közül az egyik csak a bevezető sávokkal (b1, b2), míg a másik a kivezető sávokkal (k1, k2) és adott esetben egy vagy több bevezető sávval (b1, b2) van összekapcsolva, továbbá a belsőbb körforgalmi sávhoz (K2) csatlakozó bevezető sávok (b1, b2) és/vagy kivezető sávok (k1, k2) a körforgalmi sávok (K1, K2) szintbeli kereszteződésétől mentes összekötő szakaszokkal (S1, S2) vannak a csomópont útpályáihoz (U1, U2, U3, U4, U5) csatlakoztatva, a külsőbb körforgalmi sáv (K1) és a belsőbb körforgalmi sáv (K2) közé pedig legalább egy darab szabadon átjárható közrefogott körforgalmi sáv (K3) van beiktatva.



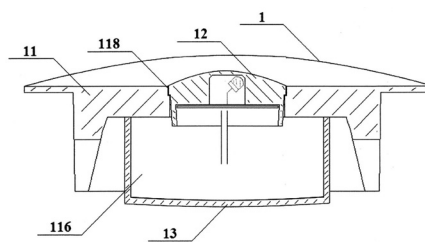
1. ábra

- (51) **E01C 7/35** (2006.01)
C08L 95/00 (2006.01)
E01C 7/08 (2006.01)
E01C 7/22 (2006.01) (13) A1
(21) **P 08 00053** (22) 2008.01.28.
(71) H-TPA Innovációs és Minőségvizsgáló Kft., Budapest (HU)
(72) Gajári György, Pilisvörösvár (HU)
- (54) **Új eljárás útépitési aszfaltok tervezésére**
(74) Derzsi Katalin, S.B.G. & K. Szabadalmi Ügyvivői Iroda, Budapest
- (57) A találmány tárgya új eljárás útépitési aszfaltok tervezésére, azzal jellemezve, hogy aszfaltkeverékből készített próbatesteken tömörítési kísérletekkel meghatározzák azt az optimális bitumentartalmat, melynél a bitumentartalom függvényében a befogadó hézagtartalomnak minimuma van, vagyis ahol a próbatest tömörsége legnagyobb, és a keverék tömeg szerinti összetételének változtatásával az aszfaltkeverékben a bitumentartalmat legfeljebb akkora értékre állítják be, mint az optimális bitumentartalom.
- Az optimális bitumentartalom biztosítja annak lehetőségét, hogy az aszfalt beépítésekor a legnagyobb tömörségre, vagyis a lehető legkisebb hézagterfogat elérésére törekedjenek, mely a legkedvezőbb fáradási és szilárdsági tulajdonságokat biztosítja.

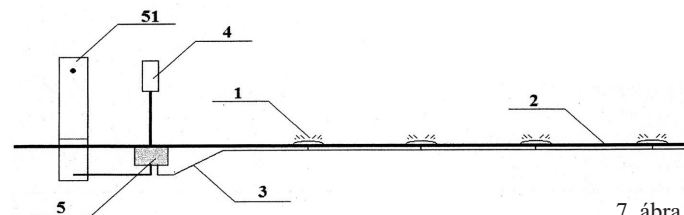


1. ábra

re kommunális hálózatról (51), illetve közvilágítási hálózatról (52), és/vagy napelemről (53) táplált tápegységgel (5) rendelkezik.



1. ábra



7. ábra

(51) **E01C 13/08** (2006.01)

D01D 5/42 (2006.01)

D01F 6/46 (2006.01)

(21) **P 07 00270**

(71) (72) Szilvássy Mihály, Ercsi (HU);
Németh Miklós, Budapest (HU)

(54) **Eljárás szálakkal borított textil vagy műanyag felületek előállítására, és annak alkalmazására**

(74) Pintz György, Pintz és Társai Szabadalmi és Védjegy Iroda, Budapest

(57) A találmány tárgya eljárás szálakkal borított textil vagy műanyag felület előállítására fröccsöntéssel egy alapul szolgáló, elsősorban textil vagy műanyag anyagból vagy anélkül. A fröccsöntött szálakkal borított textil vagy műanyag felületek egymás mellé sorolással többféle alkalmazást nyerhetnek.

Az eljárást az jellemzi, hogy

- egy alapul szolgáló, elsősorban textil szövetben lévő lyukakon keresztül szintetikus anyagból készített csomókat fröccsöntenek, vagy
- egy alapul szolgáló, elsősorban textil szövetre szintetikus anyagból fröccsöntött csomókat varrnak vagy más módon erősítik fel, vagy
- fröccsöntéssel alakítanak ki műanyag felület alapot és csomókat egyaránt tartalmazó paneleket, vagy
- egy alapul szolgáló műanyag alaplap elemre szintetikus anyagból fröccsöntött csomókat vagy fröccsöntött, szálakkal borított paneleket varrnak vagy más módon erősítik fel.

(51) **E01F 9/04** (2006.01)

(21) **P 07 00288**

(71) (72) Bartos Zsuzsanna, Budapest (HU);
Szabó Gábor, Budapest (HU);
Szabó Regina, Érd (HU)

(54) **Aktív-burkolatprizmás útjelző rendszer és aktív-burkolatprizma**

(74) dr. Vitéz Bátor, Dr. Vitéz Bátor Ügyvédi Iroda, Budapest

(57) A találmány tárgya aktív burkolatprizma, amelynek háza, és ebben elrendezett fényjelző egysége van, a háznak az útfelületbe rögzíthető/rögzített alsó része, hozzá csatlakozó, az útfelületből kiemelkedő felső része van.

Jellemzője, hogy fényjelző egysége fényáteresztő anyagból kialakított házban (121) elrendezett fénykibocsátó elemmel/elemekkel (122) rendelkező aktív világítófejként (12) van kialakítva, a ház (11) felső részében (112) védőhorony (113) vagy védőhoronyok (113') vannak kialakítva, az aktív világítófej (12) a házban kialakított fészekfuratba (118) van rögzítve.

A találmány tárgya továbbá aktív burkolatprizmás útjelző rendszer, amelynek fényjelző prizmaí vannak.

Jellemzője, hogy energiaszolgáltató rendszere van, továbbá fényjelző prizmaí aktív burkolatprizmaí (1), az energiaszolgáltató rendsze-

(13) A1
(22) 2007.04.11.

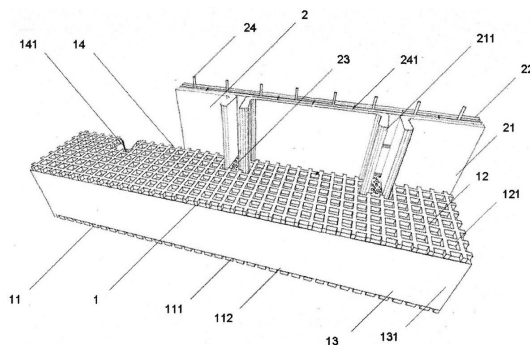
(51) **E04B 2/86** (2006.01)

(21) **P 06 00941**

(71) (72) Béleczi Attila, Fót (HU)

(54) **Falszerkezeti panel alacsony energiaigényű lakó- és középületek építéséhez**

(57) A találmány tárgya falszerkezeti panel alacsony energiaigényű lakó- és középületek építéséhez, amely szigetelőelemből (1) és gipszbeton elemből (2) van előállítva. A szigetelőelem (1) függőleges egyik hosszanti oldalának (13) felülete vakolat vagy burkolatok felrakására alkalmas módon van kiképezve, a gipszbeton elem (2) egyik, másik oldala (21, 22) gipszborítású, amelyek közötti rész összeépítés után gyorsan szilárduló betonnal (23) van kitöltve. A találmány szerinti falszerkezeti panelra jellemző, hogy a szigetelőelem (1) függőleges másik hosszanti oldalán (14) a szigetelőelemhez (1) történő stabil csatlakozásra alkalmas, egymástól adott távolságban elhelyezett, legalább kettő horony (141) van kialakítva. A gipszbeton elemek (2) a szigetelőelem (1) felőli oldalán (21) pedig a szigetelőelemmel (1) történő ragasztó- és kötőelemmentes oldhatatlan kötés biztosítására a megfelelő hornyokba (141) illeszkedő merevítő bordapárok (211) vannak kiképezve, továbbá a gipszborítású egyik, másik oldal (21, 22) között előre gyártott, előnyösen hegesztett hálósvalás (24) van elrendezve.



1. ábra

(51) **E04C 1/40** (2006.01)

(21) **P 07 00573**

(71) ProKoncept Zrt., Veszprém (HU)
(72) Vigh Zsolt, Balatonfüred (HU)

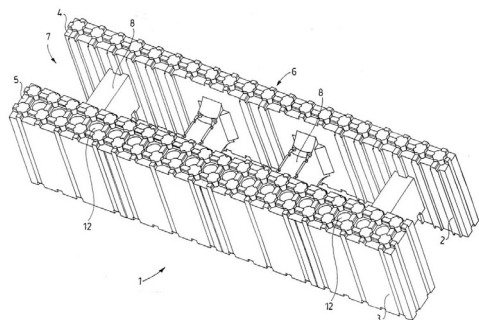
(54) **Falazóelem**

(74) Sári Tamás Gusztáv, DANUBIA Szabadalmi és Jogi Iroda Kft., Budapest

(57) A találmány tárgya falazóelem (1), amely habosított, hőre lágyuló polimerből van kialakítva, és amelynek kettő, egymástól légréssel (7) el-

(13) A1
(22) 2007.09.05.

választott, párhuzamos, lényegében téglatest alakú panelje (2, 3) van, amely panelek (2, 3) a légrétes (7) keresztül húzódó legalább két borda (8) révén vannak egymással összekötve, és a panelek (2, 3) legalább két egymással szemközt oldallapja (4, 5) egymáshoz való illeszkedésre alkalmasan kialakított kapcsolófelülettel (6) van ellátva, továbbá a két panel (2, 3) közül legalább az egyikben légszatórnák (12) vannak kialakítva.



2. ábra

(51) **E04F 21/18** (2006.01)
C04B 16/00 (2006.01)

(13) A1

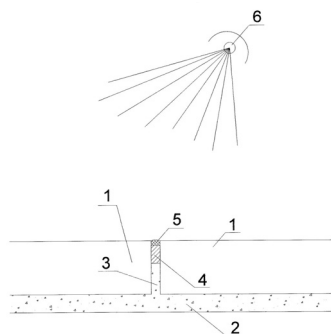
(21) **P 06 00163**

(22) 2006.02.27.

(71) (72) Fazakas Gábor, Budapest (HU)

(54) Dekoratív lumineszcens fuga- és hézagkitöltés

(57) A találmány szerinti dekoratív lumineszcens fuga- és hézagkitöltés kialakításánál fogva elsősorban kő- és műkö anyagú burkolatok és egyéb burkolatok illesztési fugáinak és hézagainak esti órákban látványos lumineszkáló megjelenést adjon. A vízszintes vagy függőleges helyzetű burkolóelem (1), általában ágyazati ragasztó rétegbe (2) helyezett. Az előzetes vagy utólagos részleges fugahézag kitöltés (3) fölé reflektáló fehér színű tixotropizált műgyanta alapréteg (4) kerül. A reflektáló fehér színű tixotropizált műgyanta alapréteg (4) aljzata a lumineszcens pigmentet és fényvisszaverő üvegyöngyöt hordozó tixotropizált műgyanta zárórétteg (5). A lumineszcens pigmentet és fényvisszaverő üvegyöngyöt hordozó tixotropizált műgyanta zárórétteg (5) kitöltött fugák és hézagok tetszés szerinti színben lumineszkáló és tetszés szerinti kiterjedésű rajzolatát az UV A hullámhossztartományban, megfelelő besugárzási teljesítményű UV A (6) sugárzók gerjesztik.



1. ábra

(51) **E05B 67/38** (2006.01)
E05B 67/00 (2006.01)

(13) A1

(21) **P 07 00481**

(22) 2007.07.16.

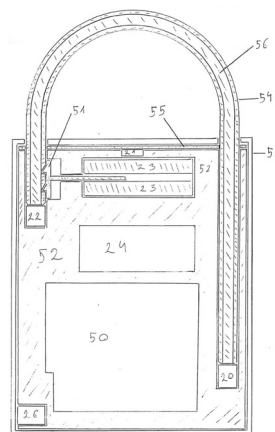
(71) Ghoneim Mohamed, Sopronkőhida (HU)

(72) Ghoneim Mohamed, Sopronkőhida (HU);
Körző Frigyes, Dunaujváros (HU)**(54) Biztonsági lakat fokozott védelemmel**

(57) Biztonsági lakat fokozott védelemmel, amely elektromechanikai megoldáson, geometriai, anyagszerkezeti, szerkezeti összefüggések alapján, az alábbi módon biztosítja hatékonyságát, egyediségét.

A találmány védelmet nyújt elsősorban saját magának, így fokozza a védeni kívánt területet, eszközt, helyiséget. Célként azt tűztük ki, hogy ha q minta szerinti lakatot fémvágó eszközökkel, fémfű-

résszel, álkulccsal, feszítő szerszámokkal, leveréses módszerrel illetéktelenül próbálják nyitni, az valamilyen formában ezeknek a nyitási módoknak részben ellenálljon, de összességében hatékonyan tudja megvédeni a védett eszközt, műhelyt stb. A találmányt leginkább az jellemzi, hogy mechanikai mozgások által, erőhatás következtében elektronikai, elektromechanikai, akusztikai, rétegszerkezeti, izolált egység kialakításából eredő hozzáférést akadályozó és erőhatást nem tűrő szerkezeti kialakítással védi önmagát.



1. ábra

F – SZEKCIÓ

MECHANIKA, VILÁGÍTÁS, FŰTÉS

(51) **F03B 13/14** (2006.01)
H02K 35/04 (2006.01)

(13) A1

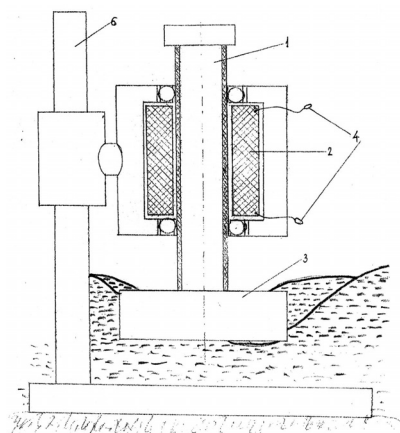
(21) **P 07 00355**

(22) 2007.05.21.

(71) (72) Haluska András, Budapest (HU)

(54) Indukciós hullámerőmű

(57) A találmány tárgya, a hullámzó felszínű álló és folyóvizek vízszint-változásából (hullámzásából) eredő helyzeti és mozgási energia hasznosítására szolgáló villamosenergia-termelő berendezés, amely úgy van elrendezve, hogy a víz felszínére telepített mozgó bójára (3) rögzített állandó mágnes és/vagy elektromágnes (1), követi a bója (3) és/vagy a víz-felszín változását követő és azt közvetítő szerkezet mozgását, a vízmozgástól függetlenül, szilárdan telepített (6) indukciós tekercs (2) tengelyében mozog – az állandó mágnes és/vagy elektromágnes (1) és a tekercs (2) elrendezését felcserélve, vagy több példányban történő telepítés esetén, vegyes elrendezésben alkalmazva – a tekercsben (2) feszültséget indukál, elektromotoros erőt hoz létre. A tekercs kivezetésekkel (4) van ellátva.



1. ábra

(51) **F03G 4/06** (2006.01)
F24J 3/08 (2006.01)

(13) A1

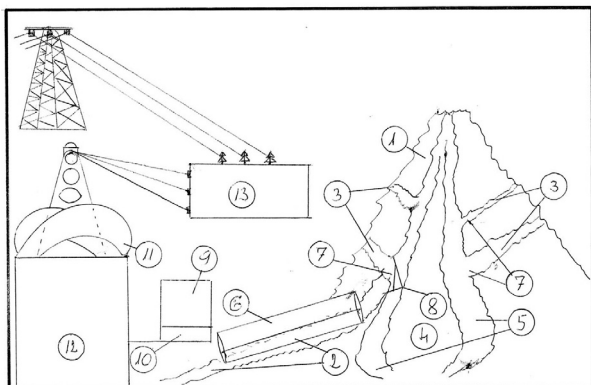
(21) **P 07 00416**

(22) 2007.06.18.

(71) (72) Zelenay Sándor József, Tatabánya (HU)

(54) Kompromisszum II

(57) A találmány lényege, hogy a vulkánokban (1) található lávát (7) a vulkánból (1) megcsapolják, és az így nyert hőt energiatermelésre fordítják. A csapolás a vulkán (1) hasadékeinak (3) megfűrészával történhet. Amennyiben a lávafolyam (7) így nem elegendő az energiatermeléshez, akkor a magmakamráig (5) szükséges lefúrni. A nyert hő elsősorban elektromosenergia-termelésre használható hőerőmű (12) működtetésével.

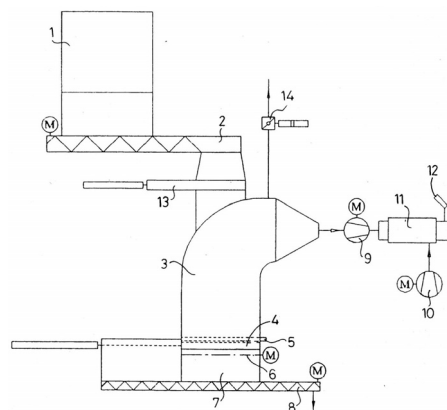


1. ábra

- (51) **F23G 5/08** (2006.01) (13) **A1**
 (21) **P 06 00921** (22) **2006.12.18.**
 (71) (72) Simonfi Ferenc, Pilismarót (HU)
 (54) **Eljárás és berendezés biomasszák energetikai hasznosítására**
 (74) Sips József, DANUBIA Szabadalmi és Védjegy Iroda Kft., Budapest

(57) A találmány tárgya eljárás biomasszák, főként formázott és formázatlan energianövények energetikai hasznosítására, amelynek során a biomasszát a folyamat kezdetekor levegő kizárása mellett egy oxigénhiányos pirolizálótérbe adagolják, ahol hőközlés hatására a biomasszát egy hőhasznosító energetikai vagy technológiai berendezésben felhasználható éghető pirolizisgázra és szilárd égésmaradványra bontják. A találmány szerinti eljárás lényege az, hogy a biomasszát a pirolizálótérben belül közvetlen hőközlésnek teszik ki, és a hőközlés hatására elindított pirolizist a továbbiakban levegő szabályozott hozzávezetésével önfenn tartóvá teszik, a folyamatot indító hőközlést pedig az önfenn tartó folyamat kialakulásával beálló megfelelő lángkép megjelenésekor megszüntetik, ugyanakkor ennek a tulajdonképpen részleges pirolízisnek az intenzitását, és ezzel a pirolizálótér hőmérsékletét a hőhasznosító berendezés teljesítményigénye által befolyásolt gázelvétel függvényében módosítják, és a részleges pirolizáló folyamat önfenn tartását a pirolizálótér hőmérsékletének függvényében automatikusan szabályozott biomassza-beadagolással biztosítják, miközben a pirolizálótér hőmérsékletét a pirolizisgázokkal érintkező elemek kátrányosodását már kiküszöbölő alsó, illetve a salak megfolyását még kizáró felső hőmérséklet határok között tartják.

A találmány tárgyát képezi továbbá a fenti eljárás megvalósítására alkalmas berendezés, amely tartalmaz egy folyamatos működést biztosító biomassza-mennyiséget befogadó napitartályt (1), egy mindkét végén légtömören csatlakoztatható adagolócsigát (2), egy, az adagolócsigához (2) csatlakoztatott pirolizálókamrát (3) pirolizisgázokat kibocsátó kimenettel és a kiégett salakot kibocsátó kimenettel, egy hevítőszerkezetet a beadagolt biomassza legalább részleges pirolízisét kiváltó hevítésére, valamint egy érzékelőt a pirolizálókamra (3) hőmérsékletének érzékelésére az adagolócsiga (2) vezérléséhez, és erre a berendezésre a találmány értelmében az jellemző, hogy a hevítőszerkezet egy, a pirolizálókamra (3) belsejében elrendezett és a beadagolt biomasszával közvetlen érintkezésbe kerülő gyújtószerkezet (5), ugyanakkor a pirolizálókamra (3) alján egy korlátozott levegőbelépést megengedő rostélyszerkezet (4) van elrendezve, míg a pirolizálókamra (3) pirolizisgázokat kibocsátó kimenetéhez egy, a pirolizisgázok hőmérsékletét elviselő füstgázventilátor (9) van csatlakoztatva.

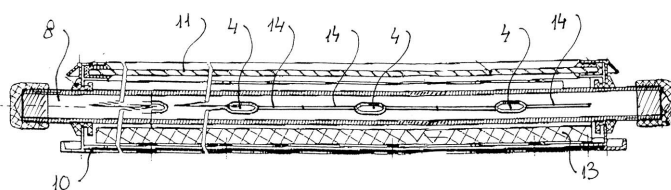


1. ábra

- (51) **F24J 2/48** (2006.01) (13) **A1**
F28F 21/08 (2006.01) (22) **2006.12.06.**
 (21) **P 07 00564**
 (71) (72) Provcis Sándor, Kecskemét-Ballószög (HU); Szalay Gábor, Kecskemét (HU); Péter Zoltán, Kecskemét (HU)

- (54) **Ötvözött alumíniumból készült napkollektor**
 (74) Erdély Péter, DANUBIA Szabadalmi és Jogi Iroda Kft., Budapest

(57) A találmány szerinti napkollektornak alaplapból, (10) keretből és fényáteresztő fedőlapból (11) álló háza és a házban hőszigetelő rétegen elhelyezett, fűtőközegjáratokkal, (4) valamint elosztó és gyűjtőjáratokkal ellátott hőelnyelő elem és a hőelnyelő elemhez kapcsolt fűtőközeg-bevezető és -kivezető csomókai vannak, ahol a hőelnyelő elem 0,8–3 mm vastagságú, eloxált felületű ötvözött alumíniumból van kialakítva, a ház szét-szedhető kialakítású és kerete eloxált felületű ötvözött alumínium profil; továbbá a fedőlap legalább 92%-os fényáteresztő képességű szolárüveg. A hőelnyelő elem egy célszerű kiviteli alaknál két, felületükön egymáshoz kapcsolt lapból van kialakítva, ahol a fűtőközegjáratok (4) egyik vagy mindkét lapban, bordázatként vannak kialakítva. Egy másik kiviteli alaknál a hőelnyelő elem legalább egy profillemezről (14) van kialakítva, ahol a fűtőközegjáratokat (4) a profillemez préselt profiljai képezik.



5. ábra

- (51) **F24J 3/08** (2006.01) (13) **A1**
E21B 43/00 (2006.01) (22) **2007.03.12.**
F03G 4/02 (2006.01)
F03G 4/04 (2006.01)

- (21) **P 07 00218**
 (71) Soóky Barna 20%, Budapest (HU); MKB Hungária Kft. 80%, Tab (HU)
 (72) Nagy Lajos, Tab (HU)

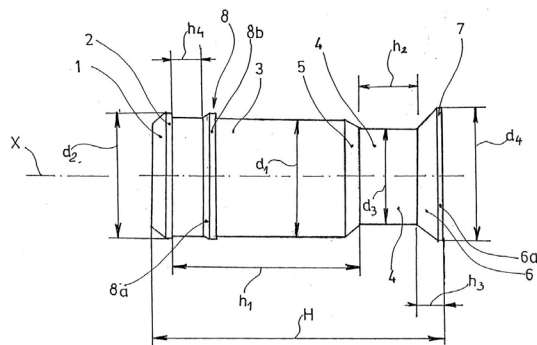
- (54) **Geotermikus energia kút**
 (74) Mészárosné Dónusz Katalin, S.B.G. & K. Szabadalmi Ügyvivői Iroda, Budapest

(57) A találmány tárgya geotermikus energia vízkút, elsősorban kis mélységű, a Föld hőenergiájának hasznosítására.

A találmány szerinti kis mélységű, a Föld hőenergiájának hasznosítására szolgáló geotermikus energiakutat az jellemzi, a talajréteg (1)

szűrőzött rétegbe (22) nyúló, a hőaktív szakasz (5) teljes hosszán végighúzódnó, alsó és felső végének közelében a palást felületén furatokkal (4, 18) ellátott béléscsőve (3), a béléscső (3) felső részéhez tömszelencével (6) együtt befogadó, cementpaláttal (9) körülvett, a talajszintbe (12) süllyesztett beton kútaknába csatlakozó furata (8) van, a béléscső (3) és a kút furata (2) között kavicságy (21) van kialakítva, a béléscsőben (3) lévő lezárás (20) alatt elhelyezett a szűrőzött réteg (22) vizét a béléscsővekben (3, 7) elhelyezett csővezeték (16) egy hőcserélőhöz (13) továbbító szivattyúja (19), továbbá a hőcserélőben (13) elhűtött vizet egy ugyancsak a béléscsővekben (3, 7) lévő csővezeték az alsó béléscső (3) furatain (18) át a kavicságyon (21) keresztül a hőaktív zónába visszavezető csővezeték (17) van.

A találmány szerinti közepes mélységű, a Föld hőenergiájának hasznosítására szolgáló geotermikus energiakút jellemzője cirkulációs üzemmódu, a víztároló rétegbe bevezetett alsó részén furatokkal (28, 29, 53, 54) ellátott alsó béléscsőve (25, 44), az alsó béléscsőhöz (25, 44) tömszelencével (30, 31, 47, 48) csatlakozó és azt a talajszintbe süllyesztett betonaknával (35, 52) összekötő cementpaláttal (34, 51) határolt felső béléscsőve (27, 46) és középső béléscsőve (26, 45) van, az alsó béléscsőben (25, 44) lévő lezárás (41, 61) alá benyúló és a magas hőmérsékletű talajvizet egy keringtető szivattyú (39, 58) révén a talajszint feletti hőcserélővel (40, 59) összekötő csővezeték (36, 55) és a hőcserélőből (40, 59) a lehűtött vizet a keringtető szivattyúhoz (39, 58) vezető csővezeték (38, 56) és a keringtető szivattyúhoz (39, 58) csatlakozó és a lehűtött vizet az alsó béléscső (25, 44) furatain (29, 54) át a talajrétegbe visszavezető csővezeték (37, 57) van.

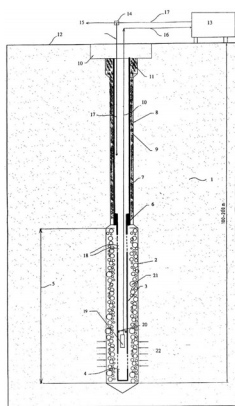


1. ábra

G – SZEKCIÓ
FIZIKA

- (51) **G01F 15/14** (2006.01)
E05B 39/02 (2006.01) (13) A1
(21) **P 07 00683** (22) 2007.10.19.
(71) Érd és Térsége Víziközmű Kft., Érd (HU)
(72) Kakuk András 60%, Halásztelek (HU);
Istókovics Zoltán 40%, Siófok (HU)

- (54) **Biztonsági doboz fogyasztásmérőkhöz**
(74) dr. Vitéz Bátor, dr. Vitéz Bátor Ügyvédi Iroda, Budapest
(57) A találmány tárgya biztonsági doboz fogyasztásmérőkhöz, amely a fogyasztásmérőhöz, a csatlakozócsonkokhoz/csatlakozópontokhoz és a bekötőelemekhez való hozzányúlást jelző burkolatot képez. Jellemzője, hogy a fogyasztásmérőt (2), annak bekötőcsonkját (21) és kikötőcsonkját (22), és a bekötőelemeket (3, 4) egyaránt befogadó burkolat egy szerkezeti egységet képező biztonsági dobozként (1) van kialakítva, a biztonsági doboz (1) két, egymáshoz illeszkedő alsó dobozfélből (11) és felső dobozfélből (12) van összeállítva, az alsó dobozfélben (11) zárófülek (111) és a felső dobozfélben (12) zárófülek (121) vannak kialakítva, a zárófülek (111, 121) egymás fölött párban vannak elrendezve, az egymás fölötti zárófülek (111, 121) záróelemmel (13) vannak összefogva és helyben tartva.

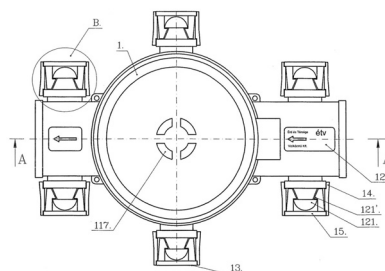


1. ábra

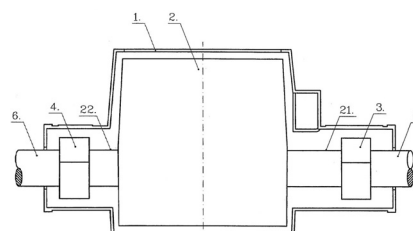
- (51) **F42B 6/10** (2006.01)
F42B 33/00 (2006.01) (13) A1
(21) **P 08 00193** (22) 2008.03.27.
(71) Elko Kft., Túrkeve (HU);
Skenco International Inc., Phoenix, Arizona (US)
(72) Deák Ferenc, Túrkeve (HU)
(54) **Lég- vagy gázfegyverlővédék, valamint eljárás annak előállítására**
(74) Kovári György, ADVOPATENT Szabadalmi és Védjegy Iroda, Budapest

(57) A találmány lég- vagy gázfegyverlővédékre vonatkozik, amelynek feje (1), hengeres teste, legalább egy vezetőgyűrűje (2, 8, 7), valamint a levegő vagy gáz nyomásának közvetlenül kitett végrésze (6) van. A találmány lényege, hogy a lövedék műanyag és szervesetlen anyag szilárd keverékéből áll és egyetlen tömör testként van kialakítva, a testnek a lövedék mozgásirányát tekintve a fej (1) mögött húzódnó elülső testrésze (3) és végrésze (6) előtt húzódnó hátsó testrésze (4) van. Ez utóbbi az elülső testrésztől hosszánál (h_1) kisebb hosszúságú (h_2), és annak átmérőjénél (d_1) kisebb átmérőjű (d_3).

A találmány szerinti eljárásnak az a lényege, hogy szervesetlen anyagot, előnyösen bárium-szulfátot, 10–90 tömeg%, előnyösen 40–80 tömeg% mennyiségben műanyaggal, előnyösen polietilénnel vagy polipropilénnel összekevernek, és a granulátumból műanyag fröccsöntéssel készítik el a lövedéket.



1a. ábra



2a. ábra

- (51) **G01N 3/34** (2006.01) (13) A1
(21) **P 06 00904** (22) 2006.12.12.
(71) (72) ifj. dr. Tamáskovics Nándor, Salgótarján (HU);
dr. Tamáskovics Nándor, Salgótarján (HU)

- (54) **Mérőrúd terepi vizsgálatokhoz**
(57) A találmány tárgya eljárás és berendezés talajok mechanikai, főképp rugalmassági és szilárdsági tulajdonságainak meghatározására főleg a talajmechanikai terepi vizsgálatokkal.

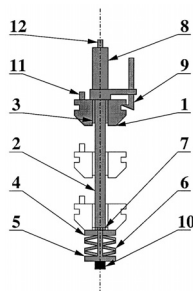
A találmány szerinti eljárás abban áll, hogy egy szabványos dinamikus terhelőlap ejtősúlyára és terhelőrúdjára elhelyezett gyorsulásmérő cella segítségével a vizsgálat során fellépő elmozdulás és terhelőerő meghatározható.

A találmány szerinti eljárás megvalósítására alkalmas, a találmány szerinti berendezés, ahol súlyból, rúdból, csapágyból, felső tárcsából, alsó tárcsából, rugóból, csavaranyából, fogantyúból, zárból, csonkból, súly gyorsulásmérő cellájából és rúd gyorsulásmérő cellájából mérőrudat hoznak létre úgy, hogy az azzal végzett vizsgálat során fellépő terhelőerő és elmozdulás meghatározható.

A találmány szerinti eljárás és berendezés alkalmazható terhelőlappal felszíni méréseken kívül célszerűen kialakított árokban és fűrőlyukban mélyen fekvő talajrétegek mechanikai, főképp rugalmassági és szilárdsági tulajdonságainak meghatározására.

A találmány szerinti eljárás és berendezés alkalmazható verőszondával és a szabványos behatolási ellenállást mérő verőszondával mélyen fekvő talajrétegek mechanikai, főképp rugalmassági és szilárdsági tulajdonságainak meghatározására.

A találmány szerinti eljárással és berendezéssel igen alacsony költségszinten határozható meg talajok mechanikai, főképp rugalmassági és szilárdsági tulajdonságai. A pontos és reprodukálható adatok ismerete lehetővé teszi építmények optimális költségszinten történő megvalósítását.

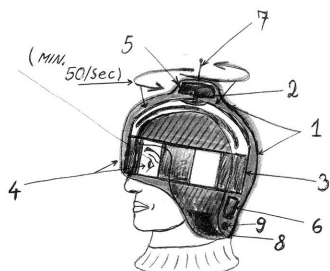


1. ábra.

- (51) **G02B 27/22** (2006.01) (13) **A1**
G02B 27/01 (2006.01) (22) **2007.01.09.**
 (21) **P 07 00011**
 (71) (72) Jéger József, Nagyszékely (HU)

(54) Forgó szemüveg

(57) A találmány tárgya egy olyan forgó szemüveggel ellátott szerkezet, melyben egy rögzítőszervezetbe ágyazott tengely körül elforgatható speciális szemüveg felületének egy körívben elhelyezkedő része 6-6 egymást követő átlátszó és nem átlátszó részre van felosztva úgy, hogy a nem átlátszó felületek legalább 50%-kal meghaladják az átlátszó felületek szélességének arányát, aminek következtében lehetővé válik a körívben belül elhelyezkedő szemek számára az egyszerre egy szemmel történő kétdimenziós képlátás, illetve a speciális szemüveg egy bizonyos sebességű forgása esetén a váltott szemmel történő látás, lehetőséget biztosít a speciális szemüveg ellenkező oldalán megjelenített az átlátszó és nem átlátszó felületekkel azonos fázisban váltakozó 2x2 dimenziós mozgóképek háromdimenziós, valóság-hű érzékelése. Nevezett szerkezetre jellemző az olcsó és nagy mennyiségű előállítás lehetősége.



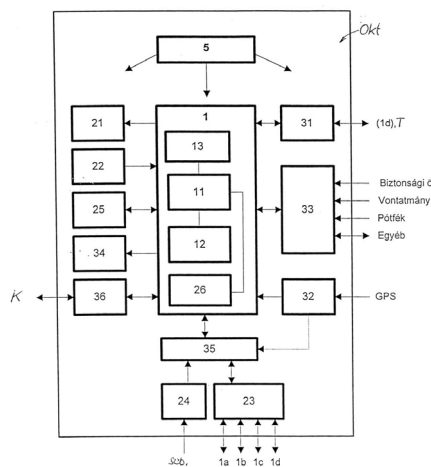
1. ábra

- (51) **G06K 19/067** (2006.01) (13) **A2**
 (21) **P 08 00309** (22) **2008.05.14.**
 (71) (72) Tóth Richárd, Szekszárd (HU);
 Szalay Zsolt, Budaörs (HU)

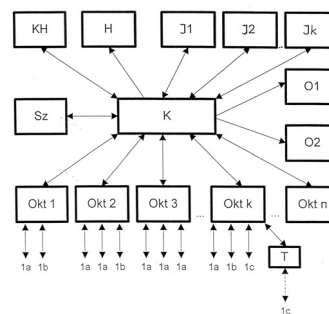
(54) Eljárás a gyakorlati gépjárművezető-képzés/vizsgáztatás teljes folyamatának nyomonkövetésére és a hatályos jogszabályi előírások betartatására, valamint autósegység és rendszer, előnyösen a találmányunk szerinti eljárás foganatosítására

(74) Székely Éva egyéni szabadalmi ügyvivő, Budapest
 (57) Az eljárás során a gyakorlati gépjárművezető-képzés/vizsgáztatás minden résztvevője hitelesített elektronikus személyi azonosítóval (1a, 1b, ...) rendelkezik, melyet a képzés/vizsga során egy az oktató gépjármű fedelzetén telepített, találmányunk szerint kialakított autós egységbe (Okt₁, Okt₂, Okt_n) helyez, ezzel aktiválja az autós egységet (Okt₁,...) és igazolja jogosultságát a személyéhez fűződő vezetési adatok (digitális vezetési naplók), illetve menüpontok lehívására. A képzés/vizsga során az autós egységekkel (Okt₁, Okt₂,...) mérjük az időt és két eltérő (sebességimpulzusok mérésén alapuló és GPS) módszerrel a megtett távolságot (s) és tárolják, illetve – online rendszer kiépítése esetén – egy központi adatbankba (K) továbbítják az adatokat az egyes autós egységek (Okt₁, Okt₂, ...) kommunikációs interfészén (36) keresztül. A jogszabályi előírások betartását az autós egységekben (Okt₁,...) lévő, célszoftverrel vezérelt mikrogép (1) biztosítja azáltal, hogy az egyes képzések/vizsgák megkezdésekor belső adattárolójából (25) a központi adatbankból (K) lekérdezi a teljesítések digitális vezetési naplóit és összevetve a jogszabályi előírásokkal engedélyezi a soron következő képzést/vizsgát. Adott esetben a tanulók személyi azonosítóit (1a) egyben fizetési eszközök is.

Az érintett felek jogosultságuknak megfelelően az őket érintő adatokhoz jutnak csak hozzá, vagy elektronikus személyi azonosítójuk (1a, 1b, 1c,...) segítségével, vagy online rendszer esetén pl. interneten, (O₁, O₂,...) illetve egyéb adatátviteli rendszereken keresztül.



1. ábra

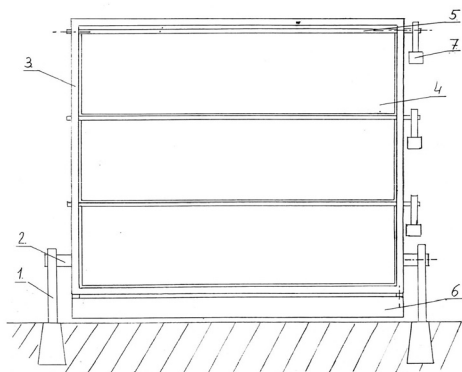


2. ábra

- (51) **G09F 7/00** (2006.01) (13) **A1**
 (21) **P 07 00119** (22) **2007.02.05.**
 (71) (72) Nemes Antal, Kecskemét (HU)

(54) Tökesúlyos, lamellás billenőkeretes óriásplakát tartószerkezet

(57) A találmány plakátok, tájékoztató táblák elhelyezését lehetővé tevő szerkezetet ír le, amellyel előnyösen országutak, autópályák melletti elhelyezés esetén valósítható meg az arra járók hatékony, figyelemfelkeltő tájékoztatása. Az állványokhoz (1) csatlakozó kerettengelyek (2) révén rögzített billenőkeret (3) több – a billenő kerethez szintén csapágyazott lamella tengelyek (5) által rögzített – lamellát (4) hordoz, amelyek együttes felülete adja az információ elhelyezésére szolgáló több szegmensből álló felszín. A billenő keret (3) szélszemes időben függőleges helyzetben áll, a hagyományos reklámtáblához hasonló módon. Szeles időben a billenőkeret (3) a szélnyomás függvényében kibillen a függőleges nyugalmi helyzetből, a lamellák (4) pedig kifordulnak a szélnyomás hatására, csökkentve ezáltal a plakátra ható nyomást, egy mobil, részben szinkronban mozgó szegmensekből álló, reklámhordozó felületet létrehozva. A billenőkeret (3) egyensúlyi helyzetbe történő visszatéréséről a tökesúly (6), a lamellák (4) visszatérítéséről a függősúlyok (7) gondoskodnak.



1. ábra

(51) **G09F 27/00** (2006.01)

A45C 15/06 (2006.01)

(13) A1

(21) **P 07 00503**

(22) 2007.08.01.

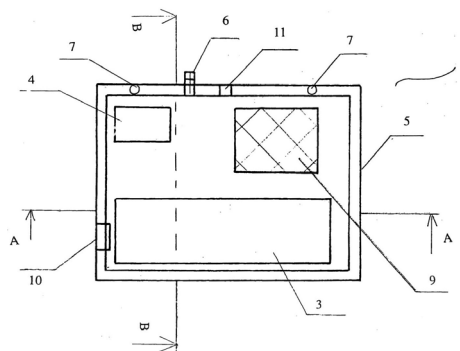
(71) (72) Farkas Attila, Budapest (HU)

(54) Reklámhordozó eszköz

(74) Mészárosné Dónusz Katalin, S.B.G. & K. Szabadalmi Ügyvivői Iroda, Budapest

(57) A találmány tárgya reklámhordozó készülék, digitális szöveg, ábra, mozgókép megjelenítésére kereskedelmi egységekben.

A találmány szerinti reklámhordozó eszközt az jellemzi, hogy fizetőeszköz és/vagy pénzvisszaadó tálcaként kialakított, kerettel (5) határolt és átlátszó tetővel (2) lezárt, digitális elemek megjelenítésére alkalmas, önmagában ismert kijelzőt, vezérlőegységet és egyéb eszközöket befogadó háza van.



1. ábra

**H – SZEKCIÓ
VILLAMOSSÁG**

(51) **H01H 23/06** (2006.01)

H01H 9/04 (2006.01)

H01H 13/06 (2006.01)

H01H 19/06 (2006.01)

H01H 21/08 (2006.01)

(13) A1

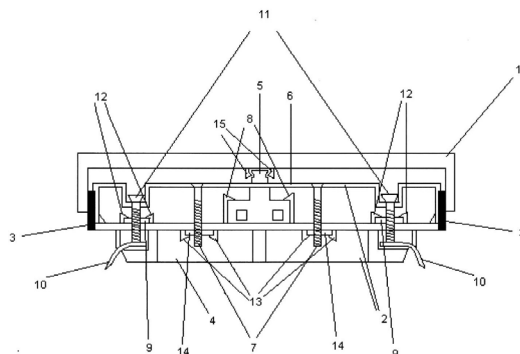
(21) **P 06 00165**

(22) 2006.02.27.

(71) (72) Beregi Krisztián, Balatonfűzfő (HU)

(54) Kül- és beltéri freccsenő víz ellen védett háztartási villanykapcsoló, kapcsolószerkezetet takaró kapcsolófedéllel

(57) A találmány kül- és beltéri freccsenő víz ellen védett háztartási villanykapcsoló, kapcsolószerkezetet takaró kapcsolófedéllel, melynek lényege, hogy a kapcsolófedél (1) körbeveszi, és takarja a kapcsolószerkezetet (2), aminek a kerületén, egy vízzáró gumiréteg (3) fut körbe, mely félig be van süllyesztve a felsőrészbe (6).



1. ábra

(51) **H01L 35/34** (2006.01)

B22D 19/04 (2006.01)

(13) A1

(21) **P 07 00496**

(22) 2007.07.27.

(71) Szenergia Kft., Szeged (HU)

(72) Csíkszentimrei Kálmán, Szeged (HU)

(54) Eljárás egymáshoz elektromosan vezető és hővezető kapcsolattal csatlakozó fémanyagú és intermetallikus félvezető anya-

(51) **G09F 9/00** (2006.01)

(13) A1

(21) **P 06 00812**

(22) 2006.10.27.

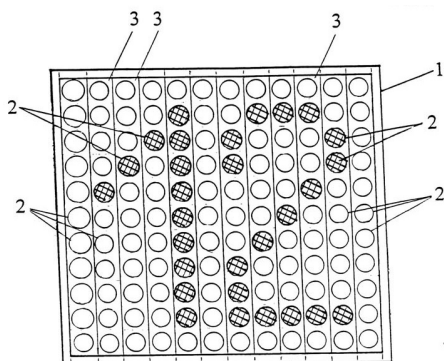
(71) (72) Horváth Imre, Pécs (HU)

(54) Képkalkotó eszköz, reklámtábla

(74) Varga Tamás Péter, VTPatent Iparjogvédelmi és Innovációs Iroda Kft., Budapest

(57) A találmány tárgya képkalkotó eszköz, reklámtábla, amely eszköz a hagyományosan nyomdai képi megjelenítéseknél alkalmazott képpontokból összeálló kép optikai hatását teszi lehetővé, egy tartóban elhelyezett, színes képmegjelenítő elemek segítségével.

A találmány szerinti képkalkotó eszköz, reklámtábla egymás mellett oszlopokban és sorokban elrendezett képmegjelenítő elemekből áll. Jellemzője, hogy a képkalkotó eszköznek (1) egymás mellett elhelyezkedő, sík vagy íves felület mentén párhuzamosan kiképzett betöltő csatornái (3) vannak, és a képmegjelenítő elemek (2) a betöltő csatornában (3) vannak elrendezve.



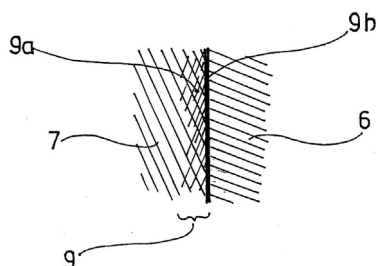
1. ábra

gü részeket tartalmazó eszköz, különösen termoelektromos modulokhoz alkalmazható pálcá előállítására

(74) Kovári György, ADVOPATENT Szabadalmi és Védjegy Iroda, Budapest

(57) A találmány egymáshoz elektromosan vezető és hővezető kapcsolattal csatlakozó fémanyagú (6) és intermetallikus félvezető anyagú (7) részeket tartalmazó eszköz (9), különösen termoelektromos modulokhoz alkalmazható pálcá előállítására szolgáló eljárásra vonatkozik.

A találmánynak az a lényege, hogy a szilárd állapotú fémanyagú résznek (6) a kapcsolat kialakításához előirányzott felületét megolvadt állapotában a fémanyaggal adhéziós, az ugyancsak megolvadt állapotú félvezető anyaggal diffúziós kapcsolatba lépni képes, a félvezető anyagnál alacsonyabb olvadáspontú összekötő segédanyaggal (8) vonják be és a félvezető anyagot (7) megolvadt állapotban, és a tárgy e részének a formáját megadó zárt térbe juttatják a fémanyagú résznek (6) az összekötő segédanyaggal (8) bevont felületéhez, majd a félvezető anyagot (7) megszilárdulni hagyják.



3. ábra

(51) **H02J 3/14** (2006.01)
F24H 9/20 (2006.01)

(13) A1

(21) **P 07 00458**

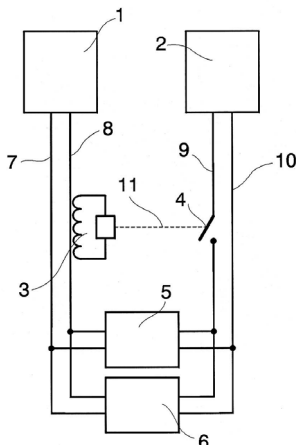
(22) 2007.07.03.

(71) (72) Németh László 70%, Hódmezővásárhely (HU); Major Iván József 30%, Budapest (HU)

(54) Eljárás és kapcsolási elrendezés egy vagy több elektromos fogyasztó üzemeltetésére

(74) dr. Köteles Zoltán, S.B.G. & K. Szabadalmi Ügyvivői Iroda, Budapest

(57) A találmány eljárás és kapcsolási elrendezés egy vagy több elektromos fogyasztó (5, 6) üzemeltetésére, amelyek külön mért elektromos hálózati villamos energiával vannak táplálva, időszakos áramellátást nyújtó vezérelt árammérőn (1) keresztül. A találmány értelmében érzékeljük a fogyasztót (5, 6) a vezérelt árammérővel összekötő vezeték (7, 8) áram vagy feszültség nélküli állapotát egy érzékelővel (3), és ezen állapotban az érzékelő (3) által előállított kapcsolóvezérlő jellel (11) vezérelt kapcsolóval (4) az egy vagy több fogyasztót (5, 6) normál elektromos hálózatra kapcsoljuk. A megfelelő kapcsolási elrendezésben legalább egy vezérelt kapcsoló (4) az egy vagy több fogyasztó (5, 6) normál hálózatra való csatlakozását összekapcsoló és megszakító módon van bekötve.



1. ábra

(51) **H02K 15/08** (2006.01)

H02K 23/02 (2006.01)

(13) A1

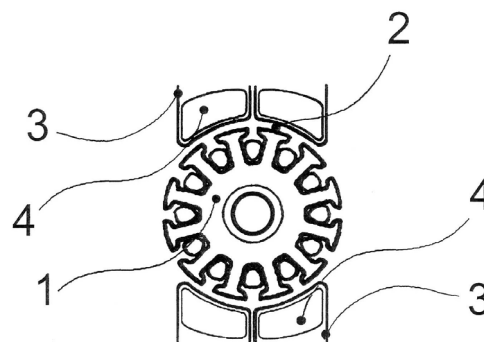
(21) **P 07 00415**

(22) 2007.06.18.

(71) (72) Márton István, Miskolc (HU)

(54) Háztartási hálózatról üzemeltetett motor és eljárás az előállítására

(57) A találmány háztartási hálózatról üzemeltetett motor és eljárás az előállítására, amelynek a forgórész armatúra (1) formáját egy előre meghatározott nagyságú légrés (2) mentén követő, kettő fél részből álló műanyag cséveteste (3) és ezekben gerjesztőtekercese (4) van. A találmány szerinti motor előállítása során a gerjesztőtekerceset (4) a kettő fél részből álló műanyag csévetestre (3) tekercseljük fel. Az így kapott kettő fél részből álló gerjesztőtekerceset (4), a légrés (2) mentén, a forgórész armatúrára (1) illesztve szereljük össze.



1. ábra

(51) **H02N 11/00** (2006.01)

G01R 29/08 (2006.01)

(13) A2

(21) **P 06 00325**

(22) 2006.04.26.

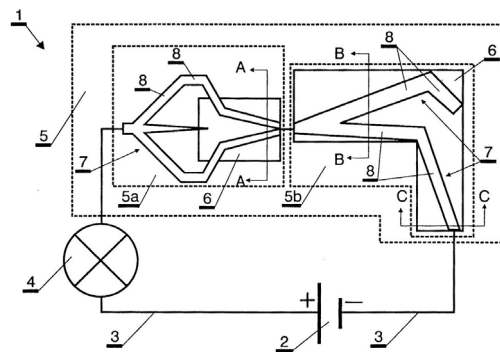
(71) (72) Tóth Attila, Budapest (HU)

(54) Energiaátalakító áramkör

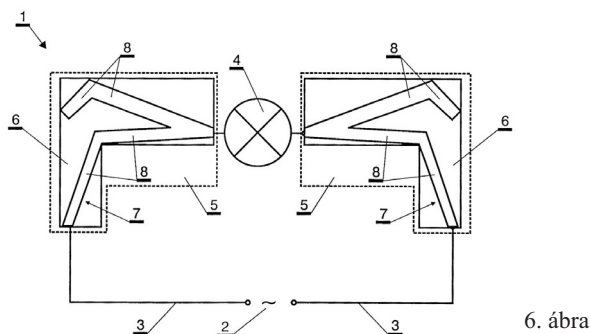
(74) Király György, JUREX Iparjogvédelmi Iroda, Budapest

(57) A találmány tárgya energiaátalakító áramkör (1), elektromos vagy mozgási energia kinyerésére, amely egyenáramú tápegységből (2), és terhelésből (4) áll. A tápegység (2) és a terhelés (4) közé sorosan, vagy a terheléssel (4) párhuzamosan, az áramkörbe (1) energiaátalakító részegység (5) van iktatva. Az energiaátalakító részegység (5) – adott esetben áramvezető hordozón (6) elrendezett – egyenesen vagy ívelten vezetett, független vagy egymáshoz csatlakozó szakaszokból (8) kiképzett áramvezető elem (7).

A találmány tárgya továbbá energiaátalakító áramkör (1), amely változó áramú tápegységből (2), és legalább egy terhelésből (4) áll. A tápegység (2) és a terhelés (4) mindkét kivezetése közé tükrösszimmetrikusan energiaátalakító részegység (5) van iktatva. Az energiaátalakító részegység (5) áramvezető hordozón (6) elrendezett, egyenesen vagy ívelten vezetett, független vagy egymáshoz csatlakozó szakaszokból (8) kiképzett áramvezető elem (7).



1. ábra



6. ábra

(51) **H05K 5/02** (2006.01)

(13) **A1**

(21) **P 07 00357**

(22) **2007.05.21.**

(71) (72) Fazakas András, Budapest (HU)

(54) **Ház elektromos berendezésekhez**

(74) Lantos Mihály, DANUBIA Szabadalmi és Védjegy Iroda Kft., Budapest

(57) Ház elektromos berendezésekhez, különösen akkumulátortöltőkhöz, amelynek elő- és hátlapja, alja, teteje, valamint két oldala van, a házban hely van kialakítva a berendezéshez tartozó áramköri lapok, alkatrészek részére, a ház belső tere legalább részben szellőztetett és a ház legalább két lapján a szellőztető levegő be- és kiáramoltatására nyílások vannak, és a háznak az elektromos berendezés csatlakoztatására kivezetőnyílása van, a ház tartalmaz lemezből hajlított alaplemezt (11, 21, 31), amely a ház alját, továbbá elő- és hátlapját meghatározza, az elő- és hátlapok az aljjal ellentétes felső szélükön a belső tér irányába nyúló keskeny visszahajtással (25) vannak ellátva, ugyanakkor az alaplemez kétoldalt és felül nyitott belső teret határoz meg, az alaplemezhez kétoldalt, a szélektől adott távolságra egy-egy keret (12, 13) van oldható kötéssel rögzítve, a keretek (12, 13) az előlapra merőleges lapfelülettel rendelkeznek és az alaplemez (11, 21, 31) nyitott oldalán keresztül vannak a ház belső terébe bevezetve és az alaplemeznek ezen oldalsó nyílást határoló belső felületeinek támaszkodnak, a kereteknek (12, 13) az említett lapfelületre merőleges hajlítással megoldott merevített szélei vannak, és a keretek (12, 13) az alaplemez (11, 21, 31) aljához, valamint elő- és hátlapjához az említett merevített széleken kialakított furatokon keresztül vannak rögzítve.

(51) **H05F 7/00** (2006.01)

(13) **A1**

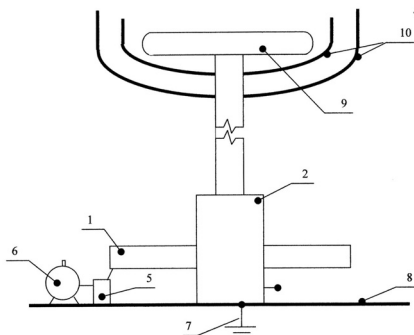
(21) **P 07 00533**

(22) **2007.08.14.**

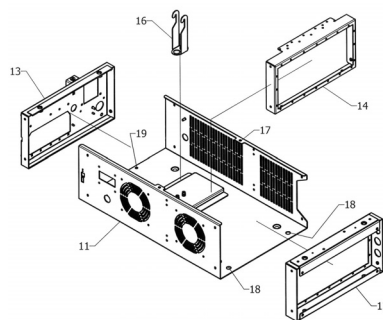
(71) (72) Kocsis Géza István, Tatabánya (HU)

(54) **Nagy feszültségű állóhullám-generátor és eljárás az ionoszféra és a földfelszín közötti ellenállás csökkentésére, csapadék és elektromos áram létrehozására**

(57) A nagy feszültségű állóhullám-generátor és a működésével megvalósítható eljárás, az ionoszféra és a földfelszín közötti ellenállás csökkentése, az indukált alagúteffektust használva lehetőséget teremt arra, hogy adott helyen csökkentse a levegő szigetelőképességét és megnövelje az elektromos térerősséget tetszőlegesen nagy, két egymástól elszigetelt, feltöltött vezető felület, mint például az ionoszféra és földfelszín között, továbbá arra is, hogy az ionoszférából ily módon szabályozott elektronáramlás induljon meg a földfelszín felé és ezt a szabályozott töltésáramlást elektromos áram, vagy csapadék előállítására hasznosítsák.



2. ábra



1. ábra

A rovatban meghirdetett teljes vizsgálatú bejelentések száma: 97 db.

Külön tájékoztatás újdonságkutatásról

A – SZEKCIÓ KÖZSZÜKSÉGLETI CIKKEK	B – SZEKCIÓ IPARI MŰVELETEK ÁLTALÁBAN ÉS SZÁLLÍTÁS
<p>(51) <i>A61K 9/20</i> (2006.01) <i>A61K 31/404</i> (2006.01) (13) A3</p> <p>(21) P 03 00541 (71) NOVARTIS AG., Bazel (CH)</p> <p>(54) Fluvasztatint tartalmazó, nyújtott hatású gyógyászati készítmények</p>	<p>(51) <i>B23Q 39/00</i> (2006.01) (13) A3</p> <p>(21) P 03 02829 (71) Nissin Manufacturing Co., Ltd., Kyoto (JP)</p> <p>(54) Megmunkáló gépsor cella, és automatikus hónoló rendszer</p>
<p>(51) <i>A61K 31/00</i> (2006.01) <i>A61K 31/4168</i> (2006.01) <i>A61K 31/55</i> (2006.01) <i>A61K 45/06</i> (2006.01) <i>A61P 9/00</i> (2006.01) (13) A3</p> <p>(21) P 03 00917 (71) Boehringer Ingelheim Pharma GmbH & Co. KG, Ingelheim/Rhein (DE)</p> <p>(54) Bradikardiakumok alkalmazása hipertrófiával társult miokardiális betegségek kezelésére és ezeket tartalmazó gyógyszerkészítmények</p>	<p>C – SZEKCIÓ VEGYÉSZET ÉS KOHÁSZAT</p> <p>(51) <i>C07C 309/66</i> (2006.01) <i>A61K 31/145</i> (2006.01) <i>A61K 31/167</i> (2006.01) <i>C07C 309/73</i> (2006.01) <i>C07C 311/55</i> (2006.01) <i>A61K 31/27</i> (2006.01) <i>A61P 3/10</i> (2006.01) (13) A3</p> <p>(21) P 04 02550 (71) Dr. Reddy's Laboratories Ltd., Ameerpet, Hyderabad (IN)</p> <p>(54) Új vegyületek, gyógyszerként való alkalmazásuk, előállítási eljárásaik és a vegyületeket tartalmazó gyógyszerkészítmények</p>
<p>(51) <i>A61K 31/13</i> (2006.01) <i>A61K 31/44</i> (2006.01) <i>A61K 31/4418</i> (2006.01) <i>A61P 25/16</i> (2006.01) <i>C07C 225/20</i> (2006.01) <i>C07D 209/60</i> (2006.01) <i>C07D 209/62</i> (2006.01) <i>C07D 221/06</i> (2006.01) <i>C07D 227/06</i> (2006.01) (13) A3</p> <p>(21) P 03 00543 (71) H. Lundbeck A/S, Valby/Koppenhága (DK)</p> <p>(54) Katekolamin prodrug fenil-etil-aminok és kondenzált gyűrűs származékaik, valamint ezek alkalmazása és ezeket tartalmazó gyógyszerkészítmények</p>	<p>(51) <i>C07D 209/82</i> (2006.01) <i>A61K 31/403</i> (2006.01) <i>A61P 9/00</i> (2006.01) <i>A61P 9/12</i> (2006.01) (13) A3</p> <p>(21) P 03 01802 (71) Teva Pharmaceutical Industries Ltd., Petah Tiqva (IL)</p> <p>(54) Eljárás carvedilol előállítására, kristályos carvedilol, eljárás előállítására és a vegyületet tartalmazó gyógyszerkészítmény</p>
<p>(51) <i>A61K 31/495</i> (2006.01) <i>A61K 9/24</i> (2006.01) (13) A3</p> <p>(21) P 03 00953 (71) Bayer HealthCare AG., Leverkusen (DE)</p> <p>(54) Kinolon antibiotikum-tartalmú, késleltetett kioldású, orálisan adagolható készítmény és eljárás ennek előállítására</p>	<p>(51) <i>C07D 211/90</i> (2006.01) <i>A61K 31/44</i> (2006.01) <i>A61P 9/12</i> (2006.01) (13) A3</p> <p>(21) P 04 01161 (71) Recordati Ireland Limited, Ringaskiddy, County Cork (IE)</p> <p>(54) Lerkanidipin-hidroklorid szolváltjai és lerkanidipin-hidroklorid új kristályos formái, eljárás előállításukra és a kristályos formákat tartalmazó gyógyászati készítmények</p>
<p>(51) <i>A61K 39/00</i> (2006.01) (13) A3</p> <p>(21) P 04 01519 (71) Baylor College Of Medicine, Houston, Texas (US); Opexa Pharmaceuticals Inc., Houston, Texas (US)</p> <p>(54) Autológ T-sejt-vakcinák</p>	<p>(51) <i>C07D 211/90</i> (2006.01) <i>A61K 31/44</i> (2006.01) <i>A61P 9/12</i> (2006.01) (13) A3</p> <p>(21) P 04 01163 (71) Recordati Ireland Limited, Ringaskiddy, County Cork (IE)</p> <p>(54) Lerkanidipin-hidroklorid új kristályos poliform formái, eljárás ezek előállítására és a kristályos formákat tartalmazó gyógyászati készítmények</p>

-
- (51) *C07D 213/00* (2006.01)
A61K 31/325 (2006.01)
A61K 31/44 (2006.01)
A61P 3/10 (2006.01)
C07D 209/00 (2006.01) (13) A3
- (21) **P 05 01011**
(71) NOVO NORDISK A/S, Bagsvaerd (DK)
- (54) **Hormonérzékeny lipázgátló karbamidsav-észterek, eljárás előállításukra, az ezeket tartalmazó gyógyszerkészítmények és alkalmazásuk**
-
- (51) *C07D 295/18* (2006.01)
A61K 31/496 (2006.01)
A61P 29/00 (2006.01)
C07D 207/14 (2006.01)
C07D 309/32 (2006.01)
C07D 401/12 (2006.01)
C07D 403/12 (2006.01)
C07D 417/12 (2006.01)
C07D 409/12 (2006.01)
C07D 401/14 (2006.01)
C07D 335/02 (2006.01)
C07D 211/26 (2006.01)
C07D 211/58 (2006.01)
C07D 213/38 (2006.01) (13) A3
- (21) **P 03 00720**
(71) Eli Lilly and Co., Indianapolis, Indiana (US)
- (54) **Szerinproteáz-gátlók, ezeket tartalmazó gyógyszerkészítmények és alkalmazásuk**
-
- (51) *C07D 401/06* (2006.01)
A61K 31/40 (2006.01)
C07D 209/12 (2006.01) (13) A3
- (21) **P 05 00461**
(71) EGIS Gyógyszergyár Nyilvánosan Működő Részvénytársaság, Budapest (HU)
- (54) **Alkil-oxindolok piperazinszármazékai**
-
- (51) *C07D 401/06* (2006.01)
A61K 31/40 (2006.01)
C07D 495/14 (2006.01)
C07D 209/12 (2006.01) (13) A3
- (21) **P 05 00463**
(71) EGIS Gyógyszergyár Nyilvánosan Működő Részvénytársaság, Budapest (HU)
- (54) **Dialkil-oxindolok piridinszármazékai**
-
- (51) *C07D 401/06* (2006.01)
A61K 31/40 (2006.01)
C07D 403/14 (2006.01)
C07D 209/12 (2006.01) (13) A3
- (21) **P 05 00464**
(71) EGIS Gyógyszergyár Nyilvánosan Működő Részvénytársaság, Budapest (HU)
- (54) **Dialkil-oxindolok piperazinszármazékai**
-
- (51) *C07D 401/06* (2006.01)
A61K 31/40 (2006.01)
C07D 495/14 (2006.01)
C07D 209/12 (2006.01) (13) A3
- (21) **P 05 00462**
(71) EGIS Gyógyszergyár Nyilvánosan Működő Részvénytársaság, Budapest (HU)
- (54) **5-HT7 receptorokon aktív alkil-oxindolok piridinszármazékai**
-
- (51) *C07K 16/18* (2006.01)
A61K 39/395 (2006.01)
A61P 19/02 (2006.01)
C12N 5/10 (2006.01)
C12N 15/13 (2006.01)
A61P 29/00 (2006.01)
A61P 37/02 (2006.01) (13) A3
- (21) **P 04 02049**
(71) Astellas Pharma Inc., Chuo-ku, Tokyo (JP);
Juridical Foundation the Chemo-sero-therapeutic Research Institute, Kumamoto (JP)
- (54) **Rekombináns anti-oszteopontin ellenanyag és annak használata**
-
- (51) *C08L 53/02* (2006.01)
A61F 13/15 (2006.01)
B32B 27/32 (2006.01) (13) A3
- (21) **P 02 02695**
(71) The Procter & Gamble Co., Cincinnati, Ohio (US)
- (54) **Alacsony feszüléscsökkenésű elasztomer anyagok**
-
- (51) *C12N 15/13* (2006.01)
A61K 39/395 (2006.01)
C12N 15/63 (2006.01)
C12P 21/08 (2006.01)
C07K 16/28 (2006.01) (13) A3
- (21) **P 99 03317**
(71) Chugai Seiyaku Kabushiki Kaisha, Tokió (JP)
- (54) **Átalakított humán anti-hm-1.24 antitest**
-

A rovat 19 db közlést tartalmaz.

Megadott szabadalmak

A – SZEKCIÓ			
KÖZSZÜKSÉGLETI CIKKEK			
(51)	<i>A01G 1/00</i> (2006.01)	(13) B1	
(11)	226.599		2009.03.11.
(21)	P 01 04935 (22) 1999.11.13.		
(40)	2002.04.29.		
(73)	(72) Behrens, Wolfgang, Gross Ippener (DE)		
(54)	Vegetációs elem mesterséges vagy természetes felületek zöldítéséhez, és eljárás ezek előállítására		
(30)	198 60 914.0 1998.12.31. DE		
(86)	PCT/DE 99/03619 (87) WO 00/40073		
(74)	Karácsonyi Béla, ADVOPATENT Szabadalmi Iroda, Budapest		
(51)	<i>A01N 51/00</i> (2006.01)	(13) B1	
	<i>A01N 61/00</i> (2006.01)		2009.03.03.
(11)	226.581		
(21)	P 01 00790 (22) 1999.02.10.		
(40)	2001.08.28.		
(73)	Bayer Animal Health GmbH, 51368 Leverkusen (DE)		
(72)	dr. Sirinyan, Kirkor, Bergisch Gladbach (DE); dr. Dorn, Hubert, Wuppertal (DE); Heukamp, Ulrich, Kürten (DE)		
(54)	Víztartalmú, parazitaellenes készítmény bőrön való alkalmazásra		
(30)	198 07 633.9 1998.02.23. DE		
(86)	PCT/EP 99/00875 (87) WO 99/41986		
(74)	DANUBIA Szabadalmi és Jogi Iroda Kft., Budapest		
(51)	<i>A23L 1/31</i> (2006.01)	(13) B1	
	<i>A23B 4/00</i> (2006.01)		2009.03.11.
(11)	226.600		
(21)	P 00 03457 (22) 2000.09.01.		
(40)	2002.04.29.		
(73)	HERZ Szalámigyár Rt., Budapest (HU)		
(72)	Juhász Gyula 20%, Gyöngyös (HU); Wéber Ferencné 10%, Budapest (HU); Ivány Imréné 20%, Gyöngyös (HU); Sebestyén Sándor 50%, Budapest (HU)		
(54)	Tartós, töltelékes, száraz húskészítmény		
(74)	dr. Jalsovszky Györgyné ügyvéd, Budapest		
(51)	<i>A61F 13/00</i> (2006.01)	(13) B1	
	<i>A61P 17/00</i> (2006.01)		2009.03.19.
(11)	226.609		
(21)	P 00 03007 (22) 2000.07.31.		
(40)	2002.12.28.		
(73)	(72) Földes Gábor, Érd (HU)		
(54)	Dermatológiai eszköz		
(51)	<i>A61K 9/00</i> (2006.01)	(13) B1	
	<i>A61K 9/20</i> (2006.01)		2009.03.04.
(11)	226.590		
(21)	P 01 04393 (22) 1999.11.03.		
(40)	2002.03.28.		
(73)	Ethypharm, Houdan (FR)		
(72)	Chauveau, Charles, Valbonne (FR); Zuccarelli, Jean-Marc, Antibes (FR); Nouri, Nourredine, Cannes (FR); Barbero, Maryvonne, Antibes (FR)		
(54)	Javított, gyorsan széteső tabletták		
(30)	98/14034 1998.11.06. FR		
(86)	PCT/FR 99/02681 (87) WO 00/27357		
(74)	dr. Török Ferenc, DANUBIA Szabadalmi és Védjegy Iroda Kft., Budapest		
(51)	<i>A61K 9/08</i> (2006.01)	(13) B1	
	<i>A61K 31/56</i> (2006.01)		2009.03.19.
	<i>A61K 47/38</i> (2006.01)		
	<i>A61P 29/00</i> (2006.01)		
	<i>A61P 37/08</i> (2006.01)		
(11)	226.613		
(21)	P 00 02473 (22) 1998.01.14.		
(40)	2000.12.28.		
(73)	Bodor, Nicholas, Gainesville, Florida (US)		
(72)	Doi, Koji, Hyogo (JP)		
(54)	Hatóanyagként loteprednolt tartalmazó vizes szuszpenziók nazális bevételre		
(30)	9/19664 1997.01.16. JP		
(86)	PCT/JP 98/00108 (87) WO 98/31343		
(74)	Parragh Gáborné dr., S.B.G. & K. Budapesti Nemzetközi Szabadalmi Iroda, Budapest		
(51)	<i>A61K 9/16</i> (2006.01)	(13) B1	
	<i>A61K 9/26</i> (2006.01)		2009.03.03.
	<i>A61K 9/58</i> (2006.01)		
	<i>A61K 31/135</i> (2006.01)		
	<i>A61P 1/00</i> (2006.01)		
	<i>A61P 13/10</i> (2006.01)		
(11)	226.582		
(21)	P 01 05038 (22) 1999.11.11.		
(40)	2002.06.28.		
(73)	Pharmacia AB, Stockholm (SE)		
(72)	Gren, Torkel, Uppsala (SE); Ringberg, Anders, Stockholm (SE); Wikberg, Martin, Kullavik (SE); Wald, Randy J., Portage, Michigan (US)		
(54)	Kontrollált hatóanyag-leadású gyöngy, eljárás ennek előállítására és ezt tartalmazó többegységes készítmény		
(30)	9803871-4 1998.11.11. SE		
	PCT/SE99/O1463 1999.08.26. SE		
(86)	PCT/SE 99/02052 (87) WO 00/27364		
(74)	Ravadits Imre, DANUBIA Szabadalmi és Védjegy Iroda Kft., Budapest		
(51)	<i>A61K 9/16</i> (2006.01)	(13) B1	
	<i>A61K 31/445</i> (2006.01)		2009.03.03.
	<i>A61P 9/10</i> (2006.01)		
	<i>A61P 25/18</i> (2006.01)		
	<i>A61P 25/24</i> (2006.01)		
	<i>A61P 25/30</i> (2006.01)		
(11)	226.586		
(21)	P 01 05048 (22) 1999.11.22.		
(40)	2002.05.28.		

-
- (73) Aventis Pharmaceuticals Inc., Bridgewater, New Jersey (US)
 (72) Kohn, Rachel S., Springfield, New Jersey (US);
 Hanley, Stephen J., Lebanon, New Jersey (US);
 Comiskey, Stephen J., Doylestown, Pennsylvania (US)
(54) Biodegradálható polimerbe kapszulázott szerotonin receptor antagonistá és eljárás előállítására
 (30) 09/212,986 1998.12.16. US
 (86) PCT/US 99/27705 (87) WO 00/35423
 (74) Olchváry Gézáné, DANUBIA Szabadalmi és Védjegy Iroda Kft., Budapest
-
- (51) A61K 9/19 (2006.01)**
A61K 31/155 (2006.01)
A61K 31/165 (2006.01)
A61K 31/40 (2006.01) **(13) B1**
(11) 226.585 2009.03.03.
(21) P 01 05493 (22) 2000.01.26.
 (40) 2002.06.28.
 (73) Merck Patent GmbH, Darmstadt (DE)
 (72) Kurz, Thekla, Darmstadt (DE);
 Krüger, Ludwig, Aschaffenburg (DE);
 Hesse, Brigitte, Fränkisch-Crumbach (DE);
 Karnatz, Arnd, Rossdorf (DE)
(54) Javított rekonstituálhatóságú liofilizátumok és eljárás előállításukra
 (30) 199 03 275.0 1999.01.28. DE
 (86) PCT/EP 00/00569 (87) WO 00/44354
 (74) Molnár Imre, DANUBIA Szabadalmi és Védjegy Iroda Kft., Budapest
-
- (51) A61K 9/20 (2006.01)** **(13) B1**
(11) 226.591 2009.03.04.
(21) P 01 03218 (22) 1999.08.24.
 (40) 2001.12.28.
 (73) Columbia Laboratories (Bermuda) Limited, Pembroke/Hamilton, Bermuda (GB)
 (72) Bologna, William J., Párizs (FR);
 Levine, Howard L., Oceanside, New York (US);
 Cartier, Philippe, Párizs (FR);
 de Ziegler, Dominique, Párizs (FR)
(54) Bukkálisan beadható, nyújtott felszabadulású bioadhezív tabletta
 (30) 60/097,843 1998.08.25. US
 (86) PCT/US 99/19260 (87) WO 00/10536
 (74) dr. Fehérvári Flóra, DANUBIA Szabadalmi és Védjegy Iroda Kft., Budapest
-
- (51) A61K 9/51 (2006.01)**
A61K 9/14 (2006.01)
A61K 49/04 (2006.01) **(13) B1**
(11) 226.608 2009.03.19.
(21) P 99 03537 (22) 1997.03.28.
 (40) 2000.02.28.
 (73) RTP Pharma Corporation, Durham, North Carolina (US)
 (72) Parikh, Indu, Chapel Hill, North Carolina (US);
 Selvaraj, Ulagaraj, Durham, North Carolina (US)
(54) Vízoldhatatlan anyagok mikrorészecskéit tartalmazó készítmények és ezek előállítására szolgáló eljárások
 (30) 08/701,483 1996.08.22. US
 (86) PCT/US 97/04695 (87) WO 98/07414
 (74) ifj. Szentpéteri Ádám, S.B.G. & K. Budapesti Nemzetközi Szabadalmi Iroda, Budapest
-
- (51) A61K 9/54 (2006.01)**
A61K 31/485 (2006.01) **(13) B1**
(11) 226.595 2009.03.04.
(21) P 99 01779 (22) 1997.03.07.
 (40) 1999.10.28.
 (73) Nycomed Danmark A/S, Roskilde (DK)
 (72) Skinhoj, Anette, Rodovre (DK)
(54) Módosított hatóanyag-leadású, többszörös adagolású gyógyszerkészítmény, valamint eljárás előállítására
 (30) 0278/96 1996.03.08. DK
 1466/96 1996.12.20. DK
 (86) PCT/DK 97/00101 (87) WO 97/32573
 (74) Schläfer László, DANUBIA Szabadalmi és Jogi Iroda Kft., Budapest
-
- (51) A61K 9/70 (2006.01)**
A61K 31/366 (2006.01) **(13) B1**
(11) 226.614 2009.03.19.
(21) P 01 02718 (22) 1999.07.07.
 (40) 2002.03.28.
 (73) LTS Lohmann Therapie-Systeme AG, Andernach (DE)
 (72) Berthold, Achim, Andernach (DE)
(54) A vér zsírtékeit befolyásoló, legalább egy hatóanyagot tartalmazó transzdermális tapasz
 (30) 198 30 732.2 1998.07.09. DE
 (86) PCT/EP 99/04757 (87) WO 00/02541
 (74) dr. Somfai Éva, Somfai és Társai Iparjogi Kft., Budapest
-
- (51) A61K 31/20 (2006.01)**
A61K 47/00 (2006.01)
A61K 47/24 (2006.01)
A61P 17/00 (2006.01) **(13) B1**
(11) 226.592 2009.03.04.
(21) P 00 04375 (22) 1998.11.18.
 (40) 2001.08.28.
 (73) Intendis GmbH, Berlin (DE)
 (72) Franke, Patrick, Berlin (DE);
 Günther, Clemens, Berlin (DE);
 Riedl, Jutta, Inzlingen (DE)
(54) Azelainsavat tartalmazó készítmény
 (30) 197 53 044.3 1997.11.19. DE
 60/074,850 1998.02.12. US
 198 08 086.7 1998.02.20. DE
 (86) PCT/EP 98/07370 (87) WO 99/25332
 (74) dr. Láng Tivadarné, S.B.G. & K. Szabadalmi Ügyvivői Iroda, Budapest
-
- (51) A61K 31/225 (2006.01)**
A61P 9/00 (2006.01) **(13) B1**
(11) 226.611 2009.03.19.
(21) P 00 04230 (22) 1998.05.14.
 (40) 2001.06.28.
 (73) AtheroGenics, Inc., Alpharetta, Georgia (US)
 (72) Somers, Patricia K., Atlanta, Georgia (US)
(54) Probucol monoészterének alkalmazása kardiovaszkuláris és gyulladáso megbetegedések kezelésére alkalmas gyógyszerkészítmények előállítására
 (30) 60/047,020 1997.05.14. US
 (86) PCT/US 98/09773 (87) WO 98/51289
 (74) dr. Kiss Ildikó, DANUBIA Szabadalmi és Védjegy Iroda Kft., Budapest
-

- | | | |
|--|-------------|--|
| (51) <i>A61K 31/404</i> (2006.01)
<i>A61K 31/565</i> (2006.01) | (13) B1 | (74) Somlai Mária, S.B.G. & K. Budapesti Nemzetközi Szabadalmi Iroda, Budapest |
| (11) 226.587 | 2009.03.03. | |
| (21) P 01 03096 (22) 1999.05.11. | | |
| (40) 2002.05.28. | | |
| (73) Wyeth, Madison, New Jersey (US) | | |
| (72) Pickar, James Harrison, Springfield, Pennsylvania (US);
Komm, Barry Samuel, Havertown, Pennsylvania (US) | | |
| (54) 2-Fenil-1-[4-(2-amino-etoxi)-benzil]-indol-származékok és ösztrogének kombinációját tartalmazó gyógyszerkészítmények | | |
| (30) 09/079,561 1998.05.15. US | | |
| (86) PCT/US 99/10217 (87) WO 99/59581 | | |
| (74) Török Ferenc, DANUBIA Szabadalmi és Védjegy Iroda Kft., Budapest | | |
| <hr/> | | |
| (51) <i>A61K 31/404</i> (2006.01)
<i>A61K 9/20</i> (2006.01)
<i>A61P 1/04</i> (2006.01) | (13) B1 | (74) Somlai Mária, S.B.G. & K. Budapesti Nemzetközi Szabadalmi Iroda, Budapest |
| (11) 226.589 | 2009.03.04. | |
| (21) P 04 02492 (22) 2002.12.20. | | |
| (40) 2005.07.28. | | |
| (73) Novartis AG., Bazel (CH) | | |
| (72) Aubert, Jérôme, Jargeau (FR);
Vitzling, Christian, Párizs (FR) | | |
| (54) Tegaserodot tartalmazó gyógyszerkészítmények | | |
| (30) 01403339.3 2001.12.21. EP | | |
| (86) PCT/EP 02/14674 (87) WO 03/053432 | | |
| (74) Parragh Gáborné dr., S.B.G. & K. Szabadalmi Ügyvivői Iroda, Budapest | | |
| <hr/> | | |
| (51) <i>A61K 31/425</i> (2006.01)
<i>A61P 25/14</i> (2006.01) | (13) B1 | (74) Somlai Mária, S.B.G. & K. Budapesti Nemzetközi Szabadalmi Iroda, Budapest |
| (11) 226.564 | 2009.02.27. | |
| (21) P 00 01913 (22) 1998.01.16. | | |
| (40) 2000.11.28. | | |
| (73) Boehringer Ingelheim Pharma KG, Ingelheim/Rhein (DE);
Pharmacia & Upjohn Company LLC, Kalamazoo, Michigan (US) | | |
| (72) Gomez-Mancilla, Baltazar, Portage, Michigan (US);
Meier, Dieter, Wiesbaden (DE);
Montplaisir, Jacques, Montreal, Quebec (CA);
Oertel, Wolfgang H., Ranschenberg (DE) | | |
| (54) Pramipexole alkalmazása állandóan mozgó láb szindróma kezelésére szolgáló gyógyszerkészítmények előállítására | | |
| (30) 197 01 619.7 1997.01.17. DE | | |
| (86) PCT/US 98/00216 (87) WO 98/31362 | | |
| (74) DANUBIA Szabadalmi és Jogi Iroda Kft., Budapest | | |
| <hr/> | | |
| (51) <i>A61K 31/44</i> (2006.01)
<i>A61K 9/50</i> (2006.01)
<i>A61P 1/04</i> (2006.01) | (13) B1 | (74) Somlai Mária, S.B.G. & K. Budapesti Nemzetközi Szabadalmi Iroda, Budapest |
| (11) 226.580 | 2009.03.03. | |
| (21) P 01 01178 (22) 1999.03.17. | | |
| (40) 2001.08.28. | | |
| (73) A/S Gea Farmaceutisk Fabrik, Frederiksberg (DK) | | |
| (72) Henriksen, Kristian, Soborg (DK);
Kann, Helle, Frederiksberg (DK);
Sorensen, Karen Eichstedt, Valby (DK);
Pedersen, Soren Bols, Hvidovre (DK) | | |
| (54) Gyomorfekély elleni 2-[(2-piridinil)-metil]-szulfonil}-benzimidazol tartalmazó gyógyszerkészítmény és eljárás gyógyszerkészítmény előállítására | | |
| (30) 0397/98 1998.03.20. DK | | |
| (86) PCT/DK 99/00137 (87) WO 99/48498 | | |
| <hr/> | | |
| (51) <i>A61K 31/445</i> (2006.01)
<i>A61F 13/02</i> (2006.01)
<i>A61P 25/28</i> (2006.01)
<i>A61K 9/70</i> (2006.01) | (13) B1 | (74) Somlai Mária, S.B.G. & K. Budapesti Nemzetközi Szabadalmi Iroda, Budapest |
| (11) 226.615 | 2009.03.19. | |
| (21) P 00 04539 (22) 1998.12.14. | | |
| (40) 2001.06.28. | | |
| (73) Noven Pharmaceuticals, Inc., Miami, Florida (US) | | |
| (72) Mantelle, Juan, Miami, Florida (US);
Dixon, Terese A., Miami, Florida (US) | | |
| (54) Készítmény és eljárás csökkent koncentrálo képesség és csökkent koncentrálo képesség/hiperaktivitás metilfenidáttal történő kezelésére | | |
| (30) 60/069,510 1997.12.15. US
09/163,351 1998.09.30. US | | |
| (86) PCT/US 98/26560 (87) WO 99/30694 | | |
| (74) Schläfer László, DANUBIA Szabadalmi és Védjegy Iroda Kft., Budapest | | |
| <hr/> | | |
| (51) <i>A61K 31/445</i> (2006.01)
<i>A61K 47/10</i> (2006.01)
<i>A61K 47/32</i> (2006.01) | (13) B1 | (74) Somlai Mária, S.B.G. & K. Budapesti Nemzetközi Szabadalmi Iroda, Budapest |
| (11) 226.588 | 2009.03.04. | |
| (21) P 01 01582 (22) 1999.03.31. | | |
| (40) 2002.03.28. | | |
| (73) NOVARTIS AG., Bazel (CH) | | |
| (72) dr. Kis, György Lajos, Triboltingen (CH) | | |
| (54) Eljárás gyógyászati készítmény stabilizálására külön antioxidáns alkalmazásával | | |
| (30) 98106046.0 1998.04.02. EP | | |
| (86) PCT/EP 99/02221 (87) WO 99/51230 | | |
| (74) Parragh Gáborné dr., S.B.G. & K. Budapesti Nemzetközi Szabadalmi Iroda, Budapest | | |
| <hr/> | | |
| (51) <i>A61K 31/495</i> (2006.01)
<i>A61K 9/16</i> (2006.01)
<i>A61K 9/22</i> (2006.01)
<i>A61P 31/04</i> (2006.01)
<i>A61K 9/28</i> (2006.01) | (13) B1 | (74) Somlai Mária, S.B.G. & K. Budapesti Nemzetközi Szabadalmi Iroda, Budapest |
| (11) 226.583 | 2009.03.03. | |
| (21) P 00 03840 (22) 1998.09.15. | | |
| (40) 2001.04.28. | | |
| (73) Bayer Ag., Leverkusen (DE) | | |
| (72) Siefert, Hans-Martin, Wuppertal (DE);
Bosche, Patrick, Odenthal (DE);
Stass, Heino, Köln (DE);
Kettelhoit, Stefan, Leverkusen (DE);
Laich, Tobias, Köln (DE) | | |
| (54) Moxifloxacin tartalmazó szabályozott hatóanyag-leadású gyógyászati készítmények | | |
| (30) 197 42 243.8 1997.09.25. DE | | |
| (86) PCT/EP 98/05842 (87) WO 99/15172 | | |
| (74) Molnár Imre, DANUBIA Szabadalmi és Védjegy Iroda Kft., Budapest | | |
| <hr/> | | |
| (51) <i>A61K 31/5395</i> (2006.01)
<i>A61K 31/4545</i> (2006.01)
<i>A61P 9/00</i> (2006.01) | (13) B1 | (74) Somlai Mária, S.B.G. & K. Budapesti Nemzetközi Szabadalmi Iroda, Budapest |
| (11) 226.617 | 2009.03.19. | |
| (21) P 98 02897 (22) 1998.12.14. | | |
| (40) 2000.11.28. | | |
| (73) CytRx Corporation, Los Angeles, CA 90049 (US) | | |

- (72) Jednákovits Andrea 21%, Szentendre (HU);
dr. Ürögdi László 12%, Budapest (HU);
dr. Dénes László 8%, Budapest (HU);
dr. Kurucz István 7%, Budapest (HU);
Barabás Mihály 6%, Budapest (HU);
dr. Bácsy Ernő 6%, Budapest (HU);
Korom Zsuzsanna 6%, Veszprém (HU);
dr. Márványos Ede 6%, Budapest (HU);
dr. Nagy Zoltán 6%, Budapest (HU);
dr. Ürge László 5%, Budapest (HU);
Acsai Károly 4%, Szigetszentmiklós (HU);
dr. Szilberek Jenő 4%, Budapest (HU);
Csákai Zita 3%, Kunszentmiklós (HU);
dr. Krajcsi Péter 3%, Budapest (HU);
Török Magdolna 3%, Mátészalka (HU)
- (54) **Optikailag aktív piridil-4H-1,2,4-oxadiazin-származék, valamint ilyen származékot hatóanyagként tartalmazó gyógyszereti készítmény**
- (74) ifj. Szentpéteri Ádám, S.B.G. & K. Szabadalmi Ügyvivői Iroda, Budapest
-
- (51) *A61K 31/56* (2006.01)
A61K 31/565 (2006.01)
A61K 31/575 (2006.01)
A61P 15/18 (2006.01)
- (11) **226.566** (13) B1 2009.02.27.
- (21) P 97 02177 (22) 1995.10.24.
(65) T/77 518 (40) 1998.05.28.
(73) SCHERING Aktiengesellschaft, Berlin (DE)
(72) Schmidt-Gollwitzer, Karin, Berlin (DE);
Chwalisz, Kristof, Berlin (DE);
Stöckemann, Klaus, Berlin (DE);
Klemann, Walter, Berlin (DE)
- (54) **Kompetitív progeszteron-antagonisták alkalmazása szükség szerinti női termékenységszabályozásra szolgáló gyógyszerkészítmény előállítására**
- (30) P 44 38 820.9 1994.10.24. DE
(86) PCT/EP 95/04191 (87) WO 96/12494
(74) Kovács Zerna, S.B.G. & K. Szabadalmi Ügyvivői Iroda, Budapest
-
- (51) *A61K 31/565* (2006.01)
A61K 9/20 (2006.01)
- (11) **226.619** (13) B1 2009.03.19.
- (21) P 98 00154 (22) 1995.09.19.
(65) T/77 611 (40) 1998.06.29.
(73) N.V. Organon, Oss (NL)
(72) Zwinkels, Jocominus Antonius Maria, Nistelrode (NL);
de Haan, Pieter, Oss (NL)
- (54) **Eljárás legalább egy progesztogént tartalmazó dóziszegységek előállítására nedves granulálással**
- (30) 94202728.5 1994.09.22. EP
(86) PCT/EP 95/03692 (87) WO 96/09056
(74) Baranyi Éva, DANUBIA Szabadalmi és Jogi Iroda Kft, Budapest
-
- (51) *A61K 31/58* (2006.01)
A61K 31/60 (2006.01)
A61P 17/00 (2006.01)
A61P 17/06 (2006.01)
- (11) **226.621** (13) B1 2009.03.19.
- (21) P 96 01708 (22) 1994.12.19.
(65) T/74 460 (40) 1996.12.30.
(73) Schering Corporation, Kenilworth, New Jersey (US)
(72) Chaudry, Imtiaz A., North Caldwell, New Jersey (US);
Sequeira, Joel A., Scotch Plains, New Jersey (US);
Peets, Edwin A., New York, New York (US);
Tanner, Daniel J., Brooklyn, New York (US);
Taylor, Eugene L., Bernardsville, New Jersey (US)
- (54) **Mometazon-furoát és szalicilsav együttes alkalmazása bőrbántalmak kezelésére alkalmas gyógyszerkészítmények előállítására és ilyen gyógyszerkészítmény**
- (30) 08/171 051 1993.12.21. US
(86) PCT/US 94/14165 (87) WO 95/17196
(74) dr. Gál Melinda, S.B.G. & K. Szabadalmi Ügyvivői Iroda, Budapest
-
- (51) *A61K 31/59* (2006.01)
A61K 9/107 (2006.01)
A61K 47/10 (2006.01)
A61K 47/36 (2006.01)
A61K 47/44 (2006.01)
A61P 17/00 (2006.01)
A61P 17/06 (2006.01)
- (11) **226.610** (13) B1 2009.03.19.
- (21) P 00 02547 (22) 1999.03.03.
(40) 2000.12.28.
(73) Teijin Limited, Osaka (JP)
(72) Mochizuki, Seiji, Tokió (JP);
Akasofu, Wataru, Tokió (JP);
Sakurai, Katsumi, Tokió (JP);
Takanashi, Kazuya, Tokió (JP);
Okamura, Noriaki, Tokió (JP);
Fujii, Takao, Tokió (JP)
- (54) **Aktív D3-vitaminos emulziós borogatószer**
- (30) 10/52019 1998.03.04. JP
(86) PCT/JP 99/01025 (87) WO 99/44617
(74) dr. Gárdonyi Zoltánné, DANUBIA Szabadalmi és Védjegy Iroda Kft., Budapest
-
- (51) *A61K 31/6615* (2006.01)
A61P 35/00 (2006.01)
- (11) **226.598** (13) B1 2009.03.05.
- (21) P 99 02059 (22) 1996.12.23.
(40) 2000.04.28.
(73) Jagotec AG., Muttens (CH)
(72) Turley, Eva, Toronto, Ontario (CA)
- (54) **Foszfatidil-inozitol-4,5-biszfoszfát felhasználása resztenózis vagy rosszindulatú daganatok kezelésére szolgáló gyógyszer előállítására**
- (30) 2,166,155 1995.12.27. CA
(86) PCT/CA 96/00870 (87) WO 97/24111
(74) Karácsonyi Béla, ADVOPATENT Szabadalmi Iroda, Budapest
-
- (51) *A61K 31/7076* (2006.01)
A61K 7/02 (2006.01)
A61K 47/02 (2006.01)
A61K 47/10 (2006.01)
A61K 47/26 (2006.01)
- (11) **226.616** (13) B1 2009.03.19.
- (21) P 00 00572 (22) 1997.12.11.
(40) 2001.05.28.
(73) AstraZeneca UK Limited, London (GB)
(72) Bland, Chris, Ashby de la Zouch, Leicestershire (GB);
Steele, Gerald, Loughborough, Leicestershire (GB)
- (54) **Nukleotid analógot tartalmazó, fagyaszttva szárításra alkalmas gyógyszerkészítmények és eljárás előállításukra**
- (30) 9604795-6 1996.12.20. SE

- (86) PCT/SE 97/02068 (87) WO 98/28009
(74) Ráthonyi Zoltán, S.B.G. & K. Budapesti Nemzetközi Szabadalmi Iroda, Budapest
-
- (51) *A61K 38/16* (2006.01)
A61K 9/00 (2006.01) (13) B1
(11) 226.612 2009.03.19.
(21) P 00 01917 (22) 1998.01.12.
(40) 2000.10.30.
(73) Yeda Research and Development Co., Ltd., Rehovot (IL)
(72) Sela, Michael, Rehovot (IL);
Teitelbaum, Dvora, Rehovot (IL);
Arnon, Ruth, Rehovot (IL);
Gilbert, Adrian, Kfar-Saba (IL);
Linenberg, Milka, Tel-Mond (IL);
Riven-Kreitman, Rivka, Kfar-Saba (IL)
- (54) **Glatiramer-acetát alkalmazása sclerosis multiplex kezelésére alkalmas gyógyszerkészítmény előállítására**
(30) 119,989 1997.01.10. IL
(86) PCT/US 98/00375 (87) WO 98/30227
(74) Parragh Gáborné dr., S.B.G. & K. Budapesti Nemzetközi Szabadalmi Iroda, Budapest
-
- (51) *A61K 38/31* (2006.01)
A61K 31/135 (2006.01)
A61P 29/00 (2006.01)
A61K 31/165 (2006.01) (13) B1
(11) 226.567 2009.02.27.
(21) P 98 00970 (22) 1998.04.27.
(40) 2000.02.28.
(73) Biostatín Gyógyszerkutató-Fejlesztő Kft., Budapest (HU)
(72) dr. Kéri György 25%, Budapest (HU);
dr. Szolcsányi János 25%, Pécs (HU);
dr. Pintér Erika 18%, Pécs (HU);
dr. Helyes Zsuzsanna 7%, Pécs (HU);
dr. Horváth Anikó 5%, Budapest (HU);
dr. Horváth Judit 5%, Pécs (HU);
dr. Teplán István 5%, Budapest (HU);
dr. Érchegyi Judit 5%, Budapest (HU);
dr. Örfi László 5%, Budapest (HU)
- (54) **Fenilhidrazon származékok alkalmazása neurogén és nem neurogén gyulladások gyógyítására, valamint fájdalomcsillapításra használható gyógyszerek előállítására**
-
- (51) *A61K 49/22* (2006.01)
A61K 47/30 (2006.01) (13) B1
(11) 226.584 2009.03.03.
(21) P 00 00392 (22) 1997.02.27.
(40) 2000.08.28.
(73) Acusphere, Inc., Cambridge, Massachusetts (US)
(72) Bernstein, Howard, Cambridge, Massachusetts (US);
Brush, Henry T., Somerville, Massachusetts (US);
Church, Charles C., Arlington, Massachusetts (US);
Straub, Julie Ann, Winchester, Massachusetts (US)
- (54) **Polimer-lipid kombinációban mikrokapszulázott gázok és alkalmazásuk leképező szerként**
(30) 08/681,710 1996.07.29. US
(86) PCT/US 97/03007 (87) WO 98/04292
(74) Olchváry Gézané, DANUBIA Szabadalmi és Védjegy Iroda Kft., Budapest
-
- (51) *A61M 5/20* (2006.01)
A61M 5/32 (2006.01)
A61M 5/48 (2006.01) (13) B1
- (11) 226.575 2009.02.27.
(21) P 04 02648 (22) 2002.11.08.
(40) 2005.06.28.
(73) Alza Corporation, New Brunswick, New Jersey (US)
(72) De la Serna, Pedro, San Jose, Kalifornia (US);
Gilbert, Scott Jay, Menlo Park, Kalifornia (US)
- (54) **Pneumatikus automata befecskendező készülék**
(30) 60/337,753 2001.11.09. US
(86) PCT/US 02/35978 (87) WO 03/039634
(74) Szabó Zsolt, DANUBIA Szabadalmi és Védjegy Iroda Kft., Budapest
-
- (51) *A61M 5/30* (2006.01) (13) B1
(11) 226.578 2009.02.27.
(21) P 03 00550 (22) 2001.03.02.
(40) 2003.07.28.
(73) Boehringer Ingelheim International GmbH, Ingelheim/Rhein (DE)
(72) Eicher, Joachim, Dortmund (DE);
Geser, Johannes, Ingelheim/Rhein (DE);
Zierenberg, Bernd, Bingen/Rhein (DE);
dr. Reimholz, Ralph Christian, Wiesbaden (DE);
Elbers, Knut, Gau-Algesheim (DE);
Henke, Stefan, Gau-Odernheim (DE)
- (54) **Miniatürizált tű nélküli injektor**
(30) 100 10 123.2 2000.03.03. DE
(86) PCT/EP 01/02356 (87) WO 01/64268
(74) dr. Bódizs Árpád, S.B.G. & K. Szabadalmi Ügyvivői Iroda, Budapest
-
- (51) *A61M 5/32* (2006.01) (13) B1
(11) 226.574 2009.02.27.
(21) P 03 01310 (22) 2001.06.29.
(40) 2003.09.29.
(73) SANOFI-AVENTISRE, Párizs (FR)
(72) Brunel, Marc, Toulouse (FR)
- (54) **Fecskendőtűvédő készülék**
(30) 00/10473 2000.08.09. FR
(86) PCT/FR 01/02083 (87) WO 02/11799
(74) Mester Tamás, SWORKS Nemzetközi Szabadalmi Ügyvivői Iroda Kft., Budapest, Pf.84
-
- (51) *A61P 31/04* (2006.01)
A61K 31/56 (2006.01) (13) B1
(11) 226.593 2009.03.04.
(21) P 00 02920 (22) 1998.08.18.
(40) 2001.01.29.
(73) Eli Lilly and Co., Indianapolis, Indiana (US)
(72) Nicas, Thalia Ioanna, Indianapolis, Indiana (US);
Preston, David Albert, Carmel, Indiana (US);
Zeckel, Michael Lee, Zionsville, Indiana (US)
- (54) **Gyógyszerkészítmény Staphylococcus aureus okozta megbetegedések kezelésre**
(30) 60/056,712 1997.08.22. US
(86) PCT/US 98/17138 (87) WO 99/10006
(74) ifj. Szentpéteri Ádám, S.B.G. & K. Budapesti Nemzetközi Szabadalmi Iroda, Budapest
-
- B – SZEKCIÓ
IPARI MŰVELETEK ÁLTALÁBAN ÉS SZÁLLÍTÁS
-
- (51) *B09B 5/00* (2006.01) (13) B1
(11) 226.573 2009.02.27.
(21) P 02 00195 (22) 2002.01.18.
(40) 2004.04.28.

(73) BIPETROL Kft., Szeged (HU)	(51) B65B 31/04 (2006.01)	(13) B1
(72) Kovács István, Szeged (HU)	(11) 226.622	2009.03.20.
(54) Eljárás környezetszennyező savgyanták kezelésére és az eljárással előállított termék	(21) P 03 03661 (22) 2001.10.17.	
(74) Várnai Anikó, INTERINNO Szabadalmi Iroda, Budapest	(40) 2004.03.01.	
	(73) Vacu Vin Innovations Ltd., Gibraltar (GB)	
	(72) van de Braak, Bart Lambertus Theodorus Johannes, Weert (NL);	
	Kerkhof, Patrick Lambertus, Zoetermeer (NL);	
	Witteveen, Eelco Jan Gerardus, Huizen (NL)	
(51) B60J 5/00 (2006.01)	(54) Szivattyú	
(11) 226.571	(30) 1016421 2000.10.17. NL	
(21) P 03 03782 (22) 2003.11.20.	(86) PCT/NL 01/00764 (87) WO 02/32766	
(40) 2006.04.28.	(74) Erdély Péter, DANUBIA Szabadalmi és Védjegy Iroda Kft., Budapest	
(73) Suzuki Motor Corporation, Hamamatsu-shi, Shizuoka-ken (JP)		
(72) Nagao, Toshimitsu c/o Suzuki Motor Corporation, Hamamatsu-shi, Shizuoka-ken (JP);		
Serizawa, Takao c/o Suzuki Motor Corporation, Hamamatsu-shi, Shizuoka-ken (JP)		
(54) Felerősítő szerkezet hengerzárhoz		
(30) 2002-346629 2002.11.29. JP		
(74) Mészárosné Dónusz Katalin, S.B.G. & K. Szabadalmi Ügyvivői Iroda, Budapest		
	(51) B65D 35/22 (2006.01)	(13) B1
	(11) 226.601	2009.03.11.
	(21) P 99 01257 (22) 1996.06.19.	
	(40) 1999.08.30.	
	(73) Aisa Automation Industrielle S.A., Vouvry (CH)	
	(72) Keller, Gerhard, Jongny (CH)	
	(54) Eljárás cső alakú test előállítására, valamint eljárás tubus előállítására a cső alakú test alkalmazásával	
	(30) 195 22 169.9 1995.06.19. DE	
	(86) PCT/EP 96/02645 (87) WO 97/00208	
	(74) Kovári György, ADVOPATENT Szabadalmi Iroda, Budapest	
	(51) B60N 2/58 (2006.01)	(13) B1
	(11) 226.603	2009.03.12.
	(21) P 04 01990 (22) 2002.09.04.	
	(40) 2005.01.28.	
	(73) (72) Markfort, Thomas, Plauen (DE);	
	Biermann, Ernst, Jössnitz (DE); Rau, Friedrich, Schöneck (DE)	
	(54) Üléshuzat járműülésre	
	(30) 101 43 214.3 2001.09.04. DE	
	(86) PCT/DE 02/03253 (87) WO 03/020549	
	(74) Csanak Tiborné, S.B.G. & K. Budapesti Nemzetközi Szabadalmi Iroda, Budapest	
	(51) B60T 11/04 (2006.01)	(13) B1
	F16D 65/16 (2006.01)	2009.03.12.
	F16D 65/18 (2006.01)	
	(11) 226.604	
	(21) P 03 03654 (22) 2003.11.05.	
	(40) 2006.04.28.	
	(73) Haldex Brake Corporation, Kansas City, Missouri (US)	
	(72) Fischer, Albert D., Kansas City, Missouri (US)	
	(54) Eljárás és berendezés fékrendszer alkatrészeinek pozicionálására	
	(30) 10/288,122 2002.11.05. US	
	(74) Mészárosné Dónusz Katalin, S.B.G. & K. Szabadalmi Ügyvivői Iroda, Budapest	
	(51) B61D 39/00 (2006.01)	(13) B1
	B61D 19/00 (2006.01)	2009.03.20.
	E05D 15/10 (2006.01)	
	(11) 226.626	
	(21) P 04 01354 (22) 2002.07.31.	
	(40) 2004.10.28.	
	(73) Siemens Transportation Systems GmbH & Co KG, Wien (AT)	
	(72) Schoberegger, Michael, Scheifling (AT);	
	Bäck, Günter, Graz (AT);	
	Binder, Günter, Lebring (AT)	
	(54) Reteszelő berendezés toléajtókhoz	
	(30) A 1237/2001 2001.08.07. AT	
	(86) PCT/AT 02/00228 (87) WO 03/013934	
	(74) Weichinger András, DANUBIA Szabadalmi és Védjegy Iroda Kft., Budapest	
	(51) B66B 1/34 (2006.01)	(13) B1
	(11) 226.605	2009.03.12.
	(21) P 03 00349 (22) 2001.04.26.	
	(40) 2003.06.30.	
	(73) INVENTIO AG., Hergiswil (CH)	
	(72) Sittler, Denis, Illzach (FR);	
	Baumgartner, Urs, Merenschwand (CH)	
	(54) Teherfelvívő huzalos felvonókhoz integrált tehermérő berendezéssel	

- (30) 00810371.5 2000.05.01. EP
(86) PCT/CH 01/00265 (87) WO 01/83350
(74) Weichinger András, DANUBIA Szabadalmi és Védjegy Iroda Kft., Budapest
-
- C – SZEKCIÓ
VEGYÉSZET ÉS KOHÁSZAT
-
- (51) **C07C 237/22** (2006.01)
A61K 31/16 (2006.01)
A61K 31/18 (2006.01)
C07C 311/51 (2006.01)
C07D 209/10 (2006.01)
C07D 213/40 (2006.01)
C07D 295/185 (2006.01)
C07D 295/13 (2006.01)
C07D 211/58 (2006.01)
C07D 209/08 (2006.01)
A61K 31/40 (2006.01)
A61K 31/44 (2006.01) (13) B1
(11) **226.562** 2009.02.27.
(21) **P 98 00051** (22) 1996.02.09.
(40) 1998.05.28.
(73) NOVARTIS AG., Bazel (CH)
(72) Auberson, Yves, Allschwil (CH);
Betschart, Claudia, Bazel (CH);
Gerspacher, Marc, Brugg (CH);
Mah, Robert, Allschwil (CH);
Ofner, Silvio, Münchenstein (CH);
Roggo, Silvio, Muttenz (CH);
Schilling, Walter, Himmelried (CH);
Veenstra, Siem Jacob, Bazel (CH);
von Sprecher, Andreas, Oberwil (CH)
- (54) **Neurokinin, különösen neurokinin-1-antagonista 1-aryl-2-acil-amino-etán-származékok és a vegyületeket tartalmazó gyógyszerkészítmények**
(30) 95810117.2 1995.02.22. EP
(86) PCT/EP 96/00555 (87) WO 96/26183
(74) S.B.G. & K. Budapesti Nemzetközi Szabadalmi Iroda, Budapest
-
- (51) **C07D 211/14** (2006.01)
C07D 211/22 (2006.01)
C07D 211/70 (2006.01) (13) B1
(11) **226.561** 2009.02.27.
(21) **P 94 02913** (22) 1993.03.10.
(65) T/70 517 (40) 1995.10.30.
(73) Merrell Dow Pharmaceuticals Inc., Cincinnati, Ohio (US)
(72) King, Chi-Hsin R., Cincinnati, Ohio (US);
Kaminski, Michele A., West Chester, Ohio (US)
- (54) **Eljárás 4-(difenil-metil)-piperidin-származékok előállítására és az eljárás új intermedierjei**
(23) 1994.07.01.
(30) 867 261 1992.04.10. US
017 251 1993.02.25. US
(86) PCT/US 93/02103 (87) WO 93/21156
(74) Somlai Mária, S.B.G. & K. Szabadalmi Ügyvivői Iroda, Budapest
-
- (51) **C07D 401/12** (2006.01)
A61K 31/4439 (2006.01)
A61P 1/04 (2006.01) (13) B1
(11) **226.618** 2009.03.19.
(21) **P 01 03257** (22) 1999.08.12.
(40) 2002.02.28.
(73) Nycomed GmbH, Konstanz (DE)
- (72) dr. Kohl, Bernhard, Konstanz (DE)
- (54) **Pantoprazol-magnézium-dihidrát és az ezt tartalmazó gyógyszerkészítmények**
(30) 198 43 413.8 1998.08.18. DE
(86) PCT/EP 99/05928 (87) WO 00/10995
(74) dr. Jalsovszky Györgyné és dr. Miskolczy Mária, Budapest
-
- (51) **C07D 405/12** (2006.01)
A61K 31/445 (2006.01)
A61P 1/00 (2006.01) (13) B1
(11) **226.560** 2009.02.27.
(21) **P 97 02127** (22) 1995.11.16.
(65) T/77 375 (40) 1998.04.28.
(73) Movetis N.V., Turnhout (BE)
(72) Bosmans, Jean-Paul René Marie André, Edegem (BE);
Schuurkes, Joannes Adrianus Jacobus, Beerse (BE);
néhai van Daele, Georges Henri Paul, _ (BE)
- (54) **Enterokinetikus hatású N-(4-piperidinil)-(dihidro-benzofurán)-karboxamid-származék az ezt tartalmazó gyógyszerkészítmény és eljárás előállítására**
(30) 94203421.6 1994.11.24. EP
(86) PCT/EP 95/04519 (87) WO 96/16060
(74) Molnár Imre, DANUBIA Szabadalmi és Jogi Iroda Kft., Budapest
-
- (51) **C07D 471/06** (2006.01) (13) B1
(11) **226.620** 2009.03.19.
(21) **P 96 02778** (22) 1996.10.09.
(40) 1997.05.28.
(73) Duphar International Research B.V., Weesp (NL)
(72) Verbeek, Jan-Maarten, Weesp (NL);
van der Meij, Paulus Franciscus Cornelis, Weesp (NL)
- (54) **Eljárás tiszta enantiomer imidazolil-származékok előállítására és ezek savaddíciós sói**
(30) 95202765.4 1995.10.13. EP
(74) S.B.G. & K. Budapesti Nemzetközi Szabadalmi Iroda, Budapest
-
- (51) **C07D 473/16** (2006.01)
A61K 31/52 (2006.01)
A61P 31/12 (2006.01)
A61P 31/18 (2006.01) (13) B1
(11) **226.563** 2009.02.27.
(21) **P 00 02754** (22) 1998.05.14.
(40) 2001.06.28.
(73) Glaxo Group Limited, Greenford, Middlesex (GB)
(72) Brodie, Alastair Couper, Stevenage, Hertfordshire (GB);
Jones, Martin Francis, Stevenage, Hertfordshire (GB);
Seager, John Frederick, Stevenage, Hertfordshire (GB);
Wallis, Christopher John, Stevenage, Hertfordshire (GB)
- (54) **(1S,4R)-cisz-4-[2-amino-6-(ciklopropil-amino)-9H-purin-9-il]-2-ciklopentén-1-metanol-hemisulfát, eljárás előállítására, ezt tartalmazó gyógyszerkészítmény, valamint intermedierek**
(30) 9709945.1 1997.05.17. GB
(86) PCT/EP 98/02835 (87) WO 98/52949
(74) dr. Gárdonyi Zoltánné, DANUBIA Szabadalmi és Védjegy Iroda Kft., Budapest
-
- (51) **C07D 495/04** (2006.01) (13) B1
(11) **226.565** 2009.02.27.
(21) **P 04 01269** (22) 2004.06.23.
(40) 2005.02.28.
(73) EGIS Gyógyszergyár Nyilvánosan Működő Részvénytársaság, Budapest (HU)

- (72) dr. Kótay Nagy Péter 24%, Vác (HU);
dr. Simig Gyula 17%, Budapest (HU);
dr. Barkóczy József 17%, Budapest (HU);
dr. Gregor Tamás 12,5%, Csömör (HU);
Farkas Béla 9,5%, Veszprém (HU);
Vereczkeyné dr. Donáth Györgyi 7%, Budapest (HU);
dr. Nagy Kálmán 6%, Budapest (HU);
dr. Körtvélyessy Gyuláné 3%, Budapest (HU);
Szent-Királyi Zsuzsanna 4%, Budapest (HU)
- (54) **Eljárás a klopidozrel-hidrogénszulfát amorf módosulatának előállítására**
-
- (51) *C07D 503/00* (2006.01) (13) B1
(11) 226.597 2009.03.04.
(21) P 96 02128 (22) 1995.01.31.
(65) T/74 885 (40) 1997.02.28.
(73) SmithKline Beecham Plc., Brentford, Middlesex (GB)
(72) Cook, Michael Alan, Worthing, West Sussex (GB);
Webb, Geoffrey Clive, Worthing, West Sussex (GB)
- (54) **Eljárás kálium-klavulanát előállítására**
(30) 9401969.2 1994.02.02. GB
(86) PCT/GB 95/00191 (87) WO 95/21173
(74) Derzsi Katalin, S.B.G. & K. Budapesti Nemzetközi Szabadalmi Iroda, Budapest
-
- (51) *C07J 5/00* (2006.01)
C07J 21/00 (2006.01) (13) B1
(11) 226.596 2009.03.04.
(21) P 00 01350 (22) 1994.01.13.
(65) T/71 782 (40) 1996.02.28.
(73) Aventis Pharma S.A., Antony (FR)
(72) Buendia, Jean, Le Perreux/Marne (FR);
Chauvin, Rémi, Le Peco (FR);
Vivat, Michel, Lagny/Marne (FR)
- (54) **Eljárás 17-hidroxi-3,20-dioxo-pregnán-származékok előállítására**
(62) P9501252 1994.01.13. HU
(30) 93-00290 1993.01.14. FR
(74) dr. Kiss Ildikó, DANUBIA Szabadalmi és Védjegy Iroda Kft., Budapest
-
- (51) *C07K 14/75* (2006.01)
A61K 38/12 (2006.01)
G01N 33/68 (2006.01)
C07K 7/64 (2006.01) (13) B1
(11) 226.594 2009.03.04.
(21) P 98 03000 (22) 1996.10.14.
(40) 1999.06.28.
(73) Biomet Deutschland GmbH, Berlin (DE)
(72) Diefenbach, Beate, Darmstadt (DE);
Goodman, Simon Lawrence, Darmstadt (DE);
Jonczyk, Alfred, Darmstadt (DE);
Kessler, Horst, Garching (DE);
Sutter, Arne, Darmstadt (DE)
- (54) **Ciklopeptidszármazékok, e vegyületeket tartalmazó gyógyszerkészítmények és eljárás előállításukra**
(30) 195 38 741.4 1995.10.18. DE
(86) PCT/EP 96/04462 (87) WO 97/14716
(74) Kerény Judit, DANUBIA Szabadalmi és Jogi Iroda Kft., Budapest
-
- (51) *C12N 15/09* (2006.01)
A61K 35/76 (2006.01)
A61K 48/00 (2006.01)
A61P 35/00 (2006.01)
C07K 14/075 (2006.01)
C12N 15/861 (2006.01)
C12N 15/34 (2006.01)
C07K 14/47 (2006.01)
C12N 5/10 (2006.01)
C12N 7/00 (2006.01)
- (11) 226.602 (13) B1
(21) P 01 04107 (22) 1999.10.14.
(40) 2002.03.28.
(73) Canji, Inc., San Diego, Kalifornia (US)
(72) Ramachandra, Muralidhara, San Diego, Kalifornia (US);
Shabram, Paul W., Olivenhain, Kalifornia (US)
- (54) **Szelektíven replikálódó vírusvektorok, ezeket tartalmazó gyógyszerkészítmények és eljárás az előállításukra**
(30) 09/172,686 1998.10.15. US
(86) PCT/US 99/21452 (87) WO 00/22137
(74) dr. Láng Tivadarné, S.B.G. & K. Szabadalmi Ügyvivői Iroda, Budapest
-
- (51) *C23C 2/00* (2006.01) (13) B1
(11) 226.624 2009.03.20.
(21) P 03 02618 (22) 2001.11.07.
(40) 2003.11.28.
(73) SOLLAC, Puteaux (FR)
(72) Dauchelle, Didier, Creil (FR);
Baudin, Hugues, Teteghem (FR);
Lucas, Patrice, Lyon (FR);
Gacher, Laurent, Sarreguemines (FR);
Prigent, Yves, Roberval (FR)
- (54) **Eljárás és berendezés fémszalag rákristályosító bevonására**
(30) 00/14480 2000.11.10. FR
(86) PCT/FR 01/03455 (87) WO 02/38824
(74) Farkas Tamás, DANUBIA Szabadalmi és Védjegy Iroda Kft., Budapest
-
- E – SZEKCIÓ
HELYHEZ KÖTÖTT LÉTESÍTMÉNYEK
-
- (51) *E01D 21/06* (2006.01)
B65G 25/00 (2006.01) (13) B1
(11) 226.572 2009.02.27.
(21) P 05 00151 (22) 2005.01.31.
(40) 2008.05.28.
(73) HEED Acélszerkezeti Tervező, Kivitelező és Kereskedelmi Kft., Budapest (HU)
(72) Bodó Pál 17%, Budapest (HU);
Kaltenbach László 17%, Budapest (HU);
dr. Kálló Miklós 16%, Budapest (HU);
Müller Zoltán 17%, Budapest (HU);
Pataki Péter 16%, Budapest (HU);
dr. Szatmári István 17%, Budapest (HU)
- (54) **Eljárás és berendezés nagy terjedelmű és tömegű tárgyak, különösen hidak, előre gyártott hídszerkezeti egységek és hasonlók vízszintes mozgatására**
(74) Szabó Zoltán, Gödölle, Kékes, Mészáros és Szabó Szabadalmi és Védjegy Iroda, Budapest

(51) E03D 5/00 (2006.01) D06F 35/00 (2006.01) D06F 37/00 (2006.01) D06F 39/00 (2006.01)		(54) Mechanikus számláló mérőkészülékhez és mérőkészülék
(11) 226.579	(13) B1	(30) 195 49 033.9 1995.12.28. DE
(21) P 02 04328 (22) 2002.12.13.	2009.02.27.	(86) PCT/EP 96/05758 (87) WO 97/24586
(40) 2004.03.01.		(74) dr. Bódizs Árpád S.B.G. & K. Szabadalmi Ügyvivői Iroda, Budapest
(73) (72) Ökrös Pál, Budapest (HU)		
(54) Szűrkevíz-hasznosító berendezés		
(51) E05B 17/20 (2006.01) E05B 3/00 (2006.01) E05B 63/16 (2006.01) E05B 15/00 (2006.01)		(51) G02B 27/00 (2006.01) G03B 21/00 (2006.01)
(11) 226.577	(13) B1	(11) 226.569 (13) B1
(21) P 01 03777 (22) 1999.10.14.	2009.02.27.	(22) 2003.12.22.
(40) 2002.01.28.		(40) 2005.09.28.
(73) Hoppe AG, Stadtallendorf (DE)		(73) (72) Kupper Róbert, Budapest (HU)
(72) dr. Eckhardt, Martin, Marburg (DE); Reitz, Reinhold, Willingshausen (DE); Alber, Helmut, Schlanders (DE); Debus, Frank, Rauschenberg (DE); Schaub, Bernhard, Stadtallendorf (DE)		(54) Térben lebegő kép előállítására alkalmas vetítőberendezés
(54) Ajtó- és/vagy ablakvasalat		(74) Király György, JUREX Iparjogvédelmi Iroda, Budapest
(30) 298 18 559.8 1998.10.17. DE 299 03 896.3 1999.03.05. DE		(51) G11B 7/00 (2006.01)
(86) PCT/EP 99/07736 (87) WO 00/23677		(11) 226.623 (13) B1
(74) Kocsis Péter szabadalmi ügyvivő, S.B.G.& K. Szabadalmi Ügyvivői Iroda, Budapest		(22) 2001.04.23.
		(40) 2002.12.28.
		(73) Koninklijke Philips Electronics N.V., Eindhoven (NL)
		(72) Tieke, Benno, Eindhoven (NL); Woudenberg, Robert, Eindhoven (NL)
		(54) Eljárás és berendezés jelek rögzítésére optikai adathordozó rögzítési felületén
		(30) 00201680.6 2000.05.11. EP
		(86) PCT/EP 01/04566 (87) WO 01/86643
		(74) dr. Köteles Zoltán, S.B.G. & K. Szabadalmi Ügyvivői Iroda, Budapest
F – SZEKCIÓ MECHANIKA, VILÁGÍTÁS, FŰTÉS		H – SZEKCIÓ VILLAMOSSÁG
(51) F16L 41/08 (2006.01)	(13) B1	(51) H01J 47/02 (2006.01) G01T 1/00 (2006.01)
(11) 226.625	2009.03.20.	(11) 226.568 (13) B1
(21) P 03 01918 (22) 2001.08.21.		(22) 2003.10.20.
(40) 2003.09.29.		(40) 2006.01.30.
(73) Intelligent Engineering (Bahamas) Limited, Nassau (BS)		(73) MIRROTRON Kft., Budapest (HU); Kocsis, Menyhért, Grenoble (FR)
(72) Leeming, John Gerard, London (GB)		(72) Kocsis, Menyhért, Grenoble (FR)
(54) Eljárás fémszerkezetben meglévő fém lemeztábla megerősítésére, valamint vízi jármű és megerősített fémszerkezet		(54) Detektor és mérőberendezés különösen ionizáló és/vagy nukleáris sugárzások és/vagy röntgensugárzások mérésére
(30) 0022072.3 2000.09.08. GB 0107803.9 2001.03.28. GB		(74) Kacsuk Zsófia szabadalmi ügyvivő, JUREX Iparjogvédelmi Iroda, Budapest
(86) PCT/GB 01/03754 (87) WO 02/20341		
(74) dr. Köteles Zoltán, S.B.G.& K. Szabadalmi Ügyvivői Iroda, Budapest		
G – SZEKCIÓ FIZIKA		(51) H02K 21/24 (2006.01)
(51) G01F 11/20 (2006.01) A61M 15/00 (2006.01)	(13) B1	(11) 226.570 (13) B1
(11) 226.607	2009.03.16.	(22) 2002.01.09.
(21) P 99 03725 (22) 1996.12.19.		(40) 2003.08.28.
(40) 2000.03.28.		(73) Miskolci Egyetem, Miskolc (HU)
(73) Boehringer Ingelheim International GmbH, Ingelheim/Rhein (DE)		(72) dr. Fekete Gábor, Miskolc (HU)
(72) Cirillo, Pasquale, Dortmund (DE); Eicher, Joachim, Dortmund (DE); Fiol, Andreas, Wuppertal (DE)		(54) Eljárás a mágneses térben elhelyezett indukált feszültség nélküli gördülőrész mozgatására és berendezés az eljárás fogantatására
		(74) Pap Béla szabadalmi ügyvivő, Miskolc

A rovatban meghirdetett szabadalmak száma: 67 db.

Megtekinthetővé vált szabadalmi leírások

- | | |
|--|---|
| (11) 226.418
(54) Trombocita szuszpenzió fotodinamikus kezelése és UV-B besugárzása | (11) 226.433
(54) Technószerkezetű alapozás közlekedési út terepszint alatti átvezetéséhez |
| (11) 226.419
(54) Humán bikunin | (11) 226.434
(54) Külső rögzítőszerkezet csonttörések stabilizálására |
| (11) 226.420
(54) Eljárás emlőssejttenyészetekben termelt proteinek szializációjának szabályozására | (11) 226.435
(54) Fecskendő folyadékszerű aktív elemet tartalmazó zárókupakos tartállyal |
| (11) 226.421
(54) Eljárás optikailag aktív 2-(2-klórfeuil)-2-(2-(2-tienil)-etilamino)-acetamidok racemizálására | (11) 226.436
(54) Lószerszám által tartott, lekapcsolható fejrésszel rendelkező vizeletgyűjtő eszköz, különösen kancák számára |
| (11) 226.422
(54) Rapamicinszármazékok alkalmazása érrendszeri betegségek kezelésére szolgáló gyógyszerkészítmények előállításánál | (11) 226.437
(54) Készülék terápiás oldat, szuszpenzió vagy diszperzió előkészítéséhez és eljárás készítmény csomagolására |
| (11) 226.423
(54) Eljárás 1(2H)-naftalin-1-ilidén-származék előállítására | (11) 226.438
(54) Javított kerámia vágógép |
| (11) 226.424
(54) Eljárás sertraline előállítására alkalmas enantiomer keverék előállítására | (11) 226.439
(54) Építőelem, egy tartó alkalmazása, valamint eljárás homlokzati elem előállítására |
| (11) 226.425
(54) Eljárás 1-es helyzetben helyettesített 4-ciano-1,2,3-triazolok előállítására | (11) 226.440
(54) Felfogóteknő |
| (11) 226.426
(54) Sütőkemence sült alakos testek előállítására | (11) 226.441
(54) Tárolókosár radioaktív anyagok számára |
| (11) 226.427
(54) Adagolóberendezés sütőkemence részére sült alakos testek előállításához | (11) 226.442
(54) Eljárás gázkisülési lámpa előállítására |
| (11) 226.428
(54) Eljárás guanidinszármazékok és közbenső termékeik előállítására, valamint a közbenső termékek | (11) 226.443
(54) Kézi kormány nélküli, lábbal hajtható kerek hobbi- és/vagy sporteszköz |
| (11) 226.429
(54) Eljárás fából készült faszerkezetek, előnyösen nyílászárók egyszerű, gyors, biztonságos beépítésére | (11) 226.444
(54) Felső kiemelőberendezés tehervagon tolófalához |
| (11) 226.430
(54) Eljárás tűzihorganyzsból származó cink hulladék újrahasznosítására | (11) 226.445
(54) Eljárás és készülék a gépjármű-blokkolásgátló és -kipörgésgátló rendszerek hatásosságának vizsgálatára, görgős fékerőmérő próbapadon |
| (11) 226.431
(54) Mintahordozók lehúzóképes mintanyomáshoz és nem kristályosodó szacharidszirupok alkalmazása diszperzióban papírszalag bevonására mintahordozók előállításához | (11) 226.446
(54) Eljárás anyagnak neutronárammal való besugárzására, ezáltal hasznos izotóp termelésére és radioaktív hulladék legalább egy hosszú felezési idejű izotópjának átalakítására |
| (11) 226.432
(54) Fecskendő, valamint eljárás fecskendő folyadéknak nagynyomású forrásból történő kifecskendezésére alkalmas állapotba juttatására | (11) 226.447
(54) Eljárás csecsemősírás akusztikai elemzésére |

(11) 226.448	(11) 226.461
(54) Mérési összeállítás és eljárás gázelegy legalább egy komponense koncentrációjának fotoakusztikus elvű meghatározására	(54) Eljárás tetrazolszármazék előállítására kétféle kristályos formában és a származék új kristályos formája
(11) 226.449	(11) 226.462
(54) Eljárás és berendezés gázminta szennyező-összetevőinek fotoakusztikus elvű szelektív meghatározására egymástól spektrálisan távoli gerjesztő hullámhosszok felhasználásával	(54) Szubsztituált benzolszulfonil-karbamidok és -tiokarbamidok, eljárás előállításukra, ilyen vegyületeket tartalmazó gyógyszerkészítmények és alkalmazásuk
(11) 226.450	(11) 226.463
(54) Mozgatható tartóállvány képfelvevő vagy orvosi eszköz felfogására, elsősorban agysebészeti beavatkozásokhoz	(54) Szubsztituált benzolszulfonil-karbamidok és -tiokarbamidok, eljárás előállításukra és alkalmazásuk gyógyszerként, valamint ilyen vegyületeket tartalmazó gyógyszerkészítmények
(11) 226.451	(11) 226.464
(54) Eljárás többcsatornás érzékelő mérések elvégzésére integrált-optikai hullámvezető szerkezeteken	(54) Agyagkeverék alacsony hőmérsékleten aktiválható getteranyagok előállítására, valamint ilyen anyagkeveréket tartalmazó getterező eszköz
(11) 226.452	(11) 226.465
(54) Fémanyagú építőelemekből összeállított gépesített raktárépület	(54) Javított eljárás (S)-3,4-dihidroxi-vajsav védett észtereknek szintézisére
(11) 226.453	(11) 226.466
(54) Egy kompetitív progeszteronantagonistát és egy gesztagént tartalmazó kombinációs készítmény alkalmazása endometriosis vagy leiomiomata uteri kezelésére szolgáló gyógyszerkészítmények előállítására	(54) Eljárás savas vizek pH-értékének a növelésére
(11) 226.454	(11) 226.467
(54) Endotelin antagonistá pirimidinszármazékok és renin-angiotenzin-rendszer inhibitorok mint szinergikus hatású kombinációs készítmények, és eljárás ezek előállítására	(54) Oldható limfotoxin-béta-receptorok és limfotoxin-béta-receptor elleni antitestek alkalmazása antitest által közvetített autoimmun rendellenességek kezelésére alkalmas gyógyszerkészítmények előállítására
(11) 226.455	(11) 226.468
(54) Eljárás transzplantátumot befogadó szervezetekben előforduló fertőzések kezelésére alkalmas gamma-interferont tartalmazó gyógyszerkészítmények előállítására	(54) Aminoterminálisa felől csonkolt MCP-2 mint kemokinantagonista
(11) 226.456	(11) 226.469
(54) Hidrogél típusú, késleltetett hatóanyag-leadású készítmény	(54) Eljárás és reagenskészlet koszorúérgörcsrel kapcsolatos betegségek diagnosztizálására
(11) 226.457	(11) 226.470
(54) Difoszfonsavakat tartalmazó kompozíciók	(54) Nagy dózist tartalmazó készítmények
(11) 226.458	(11) 226.471
(54) Benzotiofén-karboxamid-származékok, ezeket tartalmazó gyógyszerkészítmények, valamint intermedierek	(54) Eljárás orto-helyzetben közvetlen fémbevitelre 5-(2-szubsztituált-fenil)-tetrazol-származékok előállításánál
(11) 226.459	(11) 226.472
(54) Molekulajelölésre alkalmas 2-hidrazino-piridin-származékok	(54) Posztherpatikus neuralgiák kezelésére szolgáló penciklorint tartalmazó gyógyszerkészítmény
(11) 226.460	(11) 226.473
(54) Eljárás 5-heterociklusos szubsztituált triptaminok előállítására palládiummal katalizált triazolil triptamin gyűrűzárással	(54) Eljárás (1R,4S)-, illetve (1S,4R)-1-amino-4-(hidroxi-metil)-2-ciklopentén előállítására

A rovat 56 db közlést tartalmaz.

Szabadalmi oltalom megszűnése és újra érvénybe helyezése

Ideiglenes szabadalmi oltalom megszűnése elutasítás miatt	FC4A	(21) P 02 02579 (54) Új kalkonok
(21) P 99 00619 (54) Heterodimereket létrehozó hibrid proteinek		(21) P 02 02581 (54) Kalkon-kumarinok
A rovat 1 db közlést tartalmaz.		(21) P 02 02593 (54) Reverz transzkriptáz inhibitor hatású benzofenonok és ilyen vegyületeket tartalmazó gyógyászati készítmények
Ideiglenes szabadalmi oltalom megszűnése díjfizetés hiányában	FD9A	(21) P 02 02701 (54) Szubsztituált benziltiazolidin-2,4-dion-származékok és ezeket tartalmazó gyógyszerkészítmények
(11) T/76 540 (21) P 97 00402 (54) HIV-proteáz inhibitor kombináció		(21) P 02 02707 (54) Sejtdifferenciálódást előidéző szerek és hiszton dezacetiláz inhibitorok új osztálya, valamint ezeket tartalmazó gyógyászati készítmények és alkalmazásuk
(21) P 00 03013 (54) Eljárás és készítmények késői fázisban lévő allergiás reakciók és gyulladásos megbetegedések kezelésére		(21) P 02 02711 (54) Berendezés reklám, különösen közúti reklám szolgáltatására
(21) P 00 03103 (54) Az amlodipin és egy sztatinvegyület felhasználása kombinált terápiában		(21) P 02 02893 (54) Szubsztituált benziltiazolidin-2,4-dion-származékok és ezeket tartalmazó gyógyászati készítmények
(21) P 00 03968 (54) Eljárás távközlő hálózat működtetésére és berendezés		(21) P 02 02907 (54) Eljárás 2-(4-alkil-1-piperazinil)-benzaldehyd- és -benzilidenil-vegyületek előállítására
(21) P 00 04318 (54) Atorvastatint és egy vérnyomáscsökkentő szert tartalmazó gyógyszerkészítmény		(21) P 02 03099 (54) Áruhordozó, elődarab csőszerű áruhordozó előállítására, valamint csoportba rendezett árucikkeket és áruhordozót tartalmazó csomag
(21) P 00 04691 (54) Számítógépes jogvita-rendezési eljárás, rendszer és program termék		(21) P 02 03222 (54) Szubsztituált benziltiazolidin-2,4-dion-származékok és ezeket tartalmazó gyógyszerkészítmények
(21) P 01 03573 (54) Trombózis elleni hatóanyag és von Willebrand-faktor elleni monoklonális antitest		(21) P 02 03931 (54) Menesztő villamos géphez
(21) P 01 04219 (54) Hengereket tartalmazó forgattyúház, eljárás a hengereket tartalmazó forgattyúházhoz hengerperselyek gyártására és eljárás ezekkel a hengerperselyekkel ellátott, hengereket tartalmazó forgattyúház gyártására		(21) P 02 04353 (54) Eljárás cukor kinyerésére cukorrépából, továbbá eljárás cukorrépából kinyert cukortartalmú nyerslé tisztítására
(21) P 02 02448 (54) Eljárás paclitaxel C-4-metil-karbonát-analóg előállítására		(21) P 03 00820 (54) Eljárás béta-keto-enol-észterek és 2-aroil-szubsztituált 1,3-dikefonok előállítására
(21) P 02 02520 (54) Szubsztituált benzil-tiazolidin-2,4-dion-származékok és az azokat tartalmazó gyógyszerkészítmények		(21) P 03 01925 (54) Kinolinszármazékokat tartalmazó kombinált készlet malária kezelésére
(21) P 02 02526 (54) Zsírsvav-deszaturáz gén növényekből		

(21) P 03 02510 (54) Továbbfejlesztett szeleppel ellátott pumpás adagoló	(21) P 04 01963 (54) Karbonsavszármazékok és hatóanyagként ezeket tartalmazó gyógyszerkészítmények
(21) P 03 02706 (54) Ásványolaj-eredetű szennyeződések biológiai lebontása	(21) P 05 00585 (54) Bevonatkészítmény faalapú anyagokhoz, eljárás a készítmény előállítására, és a készítmény alkalmazása
(21) P 03 02777 (54) Központi idegrendszeri megbetegedések kezelésére alkalmas 4-,5-,6- és 7-indol-származékok és ezeket tartalmazó gyógyszerkészítmények	(21) P 05 00645 (54) Terc-Butil-taxán-származékok enzimés rezolválása
(21) P 03 02782 (54) Friss sajt és gesztenyeanyagú, ízesített, bevonatos desszert termékcsalád és eljárás annak előállítására	(21) P 05 00804 (54) Oldószer- és detergensmentes docetaxel készítmények
(21) P 03 02835 (54) Nagy fényességgel rendelkező narancssárga-kibocsátó elektrolit-minerális foszfor és eljárás a készítésére	(21) P 05 00884 (54) Szerelhető, szervizelhető karos fotel
(21) P 03 02895 (54) Eljárás, előfizetői terminál, videókóder és számítógéppel olvasható programtermék videoképkockák kódolására távközlési rendszerben	(21) P 05 00995 (54) Kazeinből származó peptidok és terápiás alkalmazásuk
(21) P 03 02938 (54) SGK2 és SGK3 mint diagnosztikai és gyógyászati célpontok	(21) P 05 01153 (54) Idegrendszeri megbetegedések gyógyítására alkalmas új béta-szekretáz gátló vegyületek és e vegyületeket tartalmazó gyógyászati készítmények
(21) P 03 02950 (54) Szinergetikus hatású herbicid készítmény és eljárás alkalmazására	(21) P 06 00084 (54) Aszkorbinsav származékot tartalmazó gyógyászati készítmények és eljárások a hatóanyag előállítására
(21) P 03 03717 (54) Szállítási egység rakatban elrendezett ásványgyapot termékekhez, különösen ásványgyapot szigetelőpanelekhez	(21) P 06 00168 (54) ABCG5 és ABCG8 fehérjék heterodimer komplexei, és ezen komplexek specifikus modulátorainak tesztelése
(21) P 03 03836 (54) Angiotenzin antagonisták és ACE inhibitorok gyógyszerészeti kombinációja és ezeket tartalmazó gyógyszerkészítmények	(21) P 06 00379 (54) Biomassza pelleték és eljárás biomassza pelleték elégetésekor keletkező hamu megolvadásának megakadályozására és laza szerkezetű porformában kinyerhető hamu keletkezésének biztosítására
(21) P 04 00499 (54) T-sejt-receptor Vbéta-Dbéta-Jbéta-szekvenciája és eljárások dektálására	(21) P 06 00380 (54) Eljárás és ragasztóanyag biomassza pelletálásához és brikettálásához
(21) P 04 01091 (54) Atazanavir alkalmazása HIV-terápiában	(21) P 06 00559 (54) Erőfejlesztésre, alakformálásra és izomnyújtásra használható sport- és rehabilitációs berendezés
(21) P 04 01183 (54) Árukínáló hűtőállvány, főként függőleges hűtőállvány homlokoldali hideg légfűgőnyel	(21) P 06 00684 (54) Ernyő napsugárzás vagy eső elleni védelemre
(21) P 04 01594 (54) Eljárás egycsatornás gyűjtőkémény egyedi kéményekké való átalakítására	(21) P 06 00769 (54) Hőcsapdás transzparens épületszigetelési rendszer
(21) P 04 01767 (54) Kihelyezett MMS terminál és eljárás annak üzemeltetésére	(21) P 06 00799 (54) Áruvédelmi címkék árucikkekre történő felerősítésére szolgáló szorítóeszköz
(21) P 04 01867 (54) A valproinsav-amid és a 2-valproénsav-amid származékainak használata a fájdalommal és a fejfájással járó betegségek kezelésére vagy megelőzésére	(21) P 06 00850 (54) Fából és műgyantából készült burkolat, valamint eljárás előállítására
(21) P 04 01904 (54) Kardiális perfúzió és vitronectin receptort célzó képpalkotó szer egyidejű leképezése	(21) P 06 00853 (54) Eljárás szűk mérettartományú, aggregációmentes fémtartalmú nanorészecskék előállítására

(21) P 06 00859 (54) Hirdetőeszköz papírlapokkal, használt rágógumi számára	(21) P 01 04721 (54) Folyadéktöltetű zselatinkapszulák átalakítása szabályozott fel-szabadulású rendszerré többrétegű bevonat alkalmazásával
(21) P 06 00937 (54) Eljárás a maleinsav-anhidrid gyártás desztillációs üstmaradéká-nak hasznosítására tiszta fumársavként	(21) P 01 05336 (54) Helyileg alkalmazható, permetezhető készítmények
(21) P 07 00550 (54) Élelmiszertermékek termelési technológiájának komplex kocká-zatbecslése	(21) P 03 01772 (54) Zárt ciklusú gázturbinás rendszer, ilyen rendszert magában foglaló motorral rendelkező jármű, dugattyús motor, ilyen dugattyús motort magában foglaló jármű, valamint hőtároló egység
(21) P 97 01345 (54) Eljárás és berendezés szilárd anyagok száraz őrlésére	(21) P 03 03247 (54) Porszívó és tartozékai
(21) P 98 01899 (54) Berendezés és eljárás kisméretű tűskékkel kiképzett burkoló-anyag kialakításához, valamint az ezek révén előállított kisméretű tűskékkel kiképzett burkolóanyag	(21) P 04 01343 (54) Koenzim Q és eikozapentaénsav (EPA) tartalmú készítmények és alkalmazásuk
(21) P 98 02865 (54) N-(szubsztituált fenil-)-pirazol-származékok, előállításuk és al-kalmazásuk, a vegyületeket hatóanyagként tartalmazó parazitael-lenes készítmények	(21) P 04 02072 (54) 1,3-Oxazol- vagy -tiazolgyűrűt tartalmazó glicinszármazékok és ezeket a vegyületeket hatóanyagként tartalmazó szerek
(21) P 99 01614 (54) Ultra kis molekulatömegű heparinok alkalmazása asztma kezelé-sére szolgáló gyógyszerkészítmény előállítására	(21) P 05 00674 (54) Védőruházat rovarok ellen
(21) P 99 02784 (54) Indán-1-ol-vegyületek, eljárás előállításukra és ilyen vegyülete-keket tartalmazó gyógyászati készítmények	(21) P 05 01063 (54) Eljárás hátulról átvilágított megjelenítő tábla azonos táblafelüle-tén egynél több kép ciklikus megjelenítésére és megjelenítő be-rendezés annak megvalósítására
(21) P 99 02855 (54) Eljárás szterin és sztanin-észterek előállítására	(21) P 05 01103 (54) Adagolóval ellátott szanitertisztító eszköz
(21) P 99 03534 (54) Tápanyagkészítmény mesterséges parenterális táplálásra	(21) P 99 01454 (54) Ibuprofen szilárd adagolási formája orális beadásra, eljárás előál-lítására és alkalmazása
(21) P 02 02511 (54) Negatív hormon és/vagy antagonistá hatású retinoidvegyületek előállítására és alkalmazására	
A rovat 70 db közlést tartalmaz.	A rovat 14 db közlést tartalmaz.
Ideiglenes szabadalmi oltalom megszűnése lemondás vagy lemondottnak tekintés miatt	Végleges szabadalmi oltalom megszűnése díjfizetés hiányában
FA9A	MM4A
(21) P 00 00755 (54) Terbutalin-szulfátot tartalmazó, 0,28–0,38 g/ml szórósűrűségű, új inhalációs gyógyszerforma, eljárás előállítására és alkalmazására	(11) 202.298 (21) 4333/89 (54) Vágányépítő gép vágánystabilizátorral
(21) P 00 02676 (54) Teobromint tartalmazó köhögéscsillapító készítmények	(11) 205.766 (21) 4150/89 (54) Eljárás heterogyűrűs biszfoszfonsavszármazékok és ezeket ható-anyagként tartalmazó gyógyászati készítmények előállítására
(21) P 01 00065 (54) Savérzékeny vegyületet tartalmazó, új kúp gyógyszerforma	(11) 208.836 (21) 2408/91 (54) Azitromicin-O-metil-származékok, ilyen vegyületeket ható-anyagként tartalmazó gyógyszerkészítmények és eljárás ezek elő-állítására
(21) P 01 04606 (54) Egy profent tartalmazó gyógyszerészeti keverék	(11) 210.453 (21) P 92 02536 (54) Eljárás és berendezés testek, különösen vasbeton és/vagy feszített betonlemezek szálerősítésű betonból történő előállítására
	(11) 211.012 (21) P 93 02195 (54) Tartóeszköz hegesztőhuzalhoz

(11) 211.809 (54) Eljárás és berendezés gázok, különösen füstgázok tisztítására	(21) P 93 00439	(11) 220.586 (54) Gyógyászati készítmény jóindulatú prosztatanyagobbodás és idült prosztatagyulladás kezelésére, és eljárás annak előállítására	(21) P 96 02110
(11) 212.596 (54) GK 79 fajtanevű, korai, simaszemű kukoricavonal (<i>Zea mays</i> L.)	(21) P 92 02514	(11) 220.694 (54) Eljárás szemcsés felületaktív anyag előállítására, a kapott termék és azt tartalmazó mosószer-kompozíció	(21) P 98 00157
(11) 212.932 (54) Ipriflavont, hidroxilapatitot és/vagy trikálciumfoszfátot tartalmazó gyógyászati készítmény csonthiány pótlására, és eljárás a készítmény előállítására	(21) P 93 02230	(11) 220.973 (54) Strukturált felületű söрте, eljárás ilyen söрте előállítására és a söртеből előállított kefe vagy fogköztisztító	(21) P 99 00046
(11) 213.457 (54) Eljárás amino-metánfoszfonsav és amino-metil-foszfinsav előállítására	(21) P 93 00423	(11) 221.369 (54) 3-Oxo-pirido [1,2-a]benzimidazol-4-karboxil- és 4-oxo-azepino [1,2-a]benzimidazol-5-karboxil-származékok, előállításuk, ilyen vegyületeket tartalmazó, a központi idegrendszer rendellenességeinek kezelésére alkalmas gyógyszerkészítmények és előállításuk	(21) P 95 00476
(11) 213.542 (54) Eljárás szervetlen, szálanyagú hőszigetelő csövek húzótüskéről való leválasztására	(21) P 92 02767	(11) 221.456 (54) RHA-Ru-3 fajtanevű, beltenyészett napraforgóvonal (<i>Helianthus annuus</i> L.)	(21) P 97 01203
(11) 214.381 (54) Belső felületén oxidréteggel ellátott pontkorrózióknak ellenálló réz vagy rézötvözetből készült cső és eljárás a cső előállítására	(21) 4154/89	(11) 221.880 (54) Vérlemezzo-aggregáció inhibitorok, ezeket tartalmazó gyógyszerkészítmények és előállításuk	(21) P 98 02448
(11) 215.158 (54) Eljárás egy azitromicin A O-benziloxi-karbonil-származék előállítására	(21) P 92 02619	(11) 222.022 (54) Eljárás herbicid hatású szulfonil-karbamid-származékok és közti-termékként alkalmazható N-(pirimidinil- vagy -triazinil)-karbamát-származékok előállítására	(21) P 99 00230
(11) 216.266 (54) Profilos keretléc és eljárás annak előállítására, valamint hőszigetelő üvegezés és távtartó keretszerkezete	(21) 2702/91	(11) 222.178 (54) Gasztrin és CCK-receptor-ligandumok, eljárás előállításukra és ezeket tartalmazó gyógyászati készítmények	(21) P 96 00070
(11) 216.645 (54) Eljárások dezacetiláz-gének izolálására és alkalmazására	(21) P 92 02582	(11) 222.322 (54) Axiáldugattyús belső égésű motor	(21) P 99 03167
(11) 216.935 (54) Eljárás és berendezés szilárd anyagok fizikai-kémiaiilag kötött szervesoldószer-tartalmának eltávolítására	(21) P 92 02533	(11) 222.555 (54) Embolizációs eszköz véredényben történő elhelyezésre	(21) P 00 00246
(11) 216.998 (54) Orvosi készülék aeroszoladagok inhalálásához	(21) P 94 00501	(11) 222.591 (54) PH-BC-1-40 fajtanevű, beltenyészett napraforgóvonal (<i>Helianthus annuus</i> L.)	(21) P 98 01546
(11) 217.435 (54) Eljárás 3-amido-pirazolok és e vegyületeket hatóanyagként tartalmazó gyógyszerkészítmények előállítására	(21) 2750/91	(11) 222.614 (54) Többcéllű zárószervezet szénsavas italokat tartalmazó palackokhoz	(21) P 96 01867
(11) 218.091 (54) Eljárás térhálósított polimerek előállítására	(21) P 97 01440	(11) 222.623 (54) Készülék folyóképes összetételek tárolására és kinyomására	(21) P 00 03181
(11) 218.713 (54) Kigurulva adagoló gyűjtőkarton dobozokhoz, valamint alakos kartonlap ilyen gyűjtőkartonhoz	(21) P 96 00486	(11) 222.643 (54) Berendezés labdajátékok edzésének, gyakorlásának elősegítésére	(21) P 97 01369
(11) 218.814 (54) Fogyasztásmérő egység, fogyasztásmérő és fogyasztásmérő elötét	(21) P 97 01443	(11) 222.719 (54) Súrlódásos fék	(21) P 02 03094
(11) 219.128 (54) Oldatok azonosítására szolgáló, természetileg biztonságos készítmény és módszer	(21) P 93 01239	(11) 222.762 (54) Eldobható abszorbens cikk alacsony viszkozitású széklettárolási képességgel	(21) P 96 00358
(11) 220.184 (54) Szemkezelő készülék	(21) P 97 01993		

(11) 222.805 (54) Nyújtható szakaszokkal ellátott, fehérneműt fedő komponenseket tartalmazó abszorbens cikk	(21) P 96 00125	(11) 223.777 (54) Glutation- és antociánvegyületekből álló gyógyhatású anyagkeverék, és eljárás a keveréket tartalmazó gyógyszerkészítmény előállítására	(21) P 93 00467
(11) 222.848 (54) Eljárás döngölt földből és/vagy vályogból készült, meglévő házak teherviselő falszerkezeteinek utólagos megerősítésére	(21) P 00 03282	(11) 223.780 (54) Piridazino[4,5-b]kinolin-5-oxid-származékok, ezek előállítása és ezeket tartalmazó glicinantagonista hatású gyógyszerkészítmények	(21) P 99 03104
(11) 222.871 (54) TP 152-5 fajtanévű, igen rövid tenyészidejű, fehér csutkás beltenyészett kukorica-szülővonal (Zea mays L.)	(21) P 02 02125	(11) 223.852 (54) Kapcsolótengely-egység kapcsolókhoz	(21) P 01 03209
(11) 222.872 (54) GK 126 fajtanévű, jó vízleadó, jó szárú beltenyészett kukorica-vonal (Zea mays L.)	(21) P 02 02126	(11) 223.919 (54) Eljárás tárolóközegen eltárolandó vagy eltárolás alatt álló bitsorozat megcímzésére, berendezés ilyen eljárás működtetésére és tárolóközeg	(21) P 01 03880
(11) 222.873 (54) GK 130 fajtanévű, betegségekre nem fogékony, jó pollenszolgáltató, beltenyészett kukoricavonal (Zea mays L.)	(21) P 02 02127	(11) 223.955 (54) Szélvédőmosó fűvókaegység beépített fűvókaelemmel	(21) P 01 03104
(11) 222.878 (54) GK 101 fajtanévű, antociános portokú, beltenyészett kukoricavonal (Zea mays L.)	(21) P 02 02132	(11) 223.968 (54) Akácok erdőfelújítása természetes úton, magról	(21) P 98 01798
(11) 222.879 (54) GK 112 fajtanévű, beltenyészett kukorica-szülővonal (Zea mays L.)	(21) P 02 02133	(11) 224.086 (54) Rendszer és eljárás időazonos mobiltelefonos távkifizetésekre és tranzakciókra	(21) P 00 03043
(11) 222.880 (54) GK 114 fajtanévű, kiváló pollenszolgáltató, beltenyészett kukorica-szülővonal (Zea mays L.)	(21) P 02 02134	(11) 224.259 (54) Távközlő berendezés, rendszer és eljárás	(21) P 00 03520
(11) 222.885 (54) GK 131 fajtanévű, kiváló pollenszolgáltató beltenyészett kukoricavonal (Zea mays L.)	(21) P 02 02139	(11) 224.431 (54) Amfifil, nemionos polimert tartalmazó, keratintartalmú rostok festésére való oxidációs festékkészítmény és alkalmazása	(21) P 99 02283
(11) 222.913 (54) Eljárás sörhab stabilitásának növelésére, valamint pektinek extrahálására komlóból, továbbá e komlópektinek alkalmazása	(21) P 97 00298	(11) 224.455 (54) Átvivőcímké, valamint az átvitt címkével ellátott alakos tárgy	(21) P 02 02774
(11) 223.404 (54) Szilikont és dialkil-étert tartalmazó, haj és bőr mosására és kondicionálására szolgáló készítmény	(21) P 99 02807	(11) 224.669 (54) Eljárás tárolási közegen eltárolandó bitsorozat megcímzésére	(21) P 01 04005
(11) 223.457 (54) Eldobható abszorbens cikk széklettároló elemmel	(21) P 00 03426	(11) 224.730 (54) Eljárások (2-aril-vinil)-alkil-éterek és 1,4-diaril-2-fluor-2-butén-származékok előállítására	(21) P 02 02824
(11) 223.608 (54) Berendezés felvonó megállítására	(21) P 99 02702	(11) 224.772 (54) Eljárás kép sugárzás útján sugárzásérzékeny anyagba való begravírozására, különösen lézergravírozásra	(21) P 99 02402
(11) 223.614 (54) Lágycímke és polioli-poliészter immobilizálóágenst tartalmazó, átítatott fedőréteggel ellátott eldobható abszorbens cikk	(21) P 98 02271	(11) 224.779 (54) Mozdó járműből szemlélt mozgóképes rendszer	(21) P 03 03348
(11) 223.615 (54) Folyékony polioli-poliészter bőrpuhító bőrápoló szert és egy immobilizálószert tartalmazó, nedvesített fedőrésszel ellátott pelenka	(21) P 98 02361	(11) 224.784 (54) Eljárás és berendezés digitális sztereokép létrehozására és megjelenítésére	(21) P 00 02881
(11) 223.729 (54) Szekrényváz, különösen elektromos berendezésekhez	(21) P 96 02328	(11) 224.793 (54) Eljárás és berendezés közeghozzáférés-protokollt használó hálózatban több állomás közötti kommunikáció biztosítására	(21) P 01 03013
		(11) 224.978 (54) Szerkezet darabáru tárolására és szállítására	(21) P 01 02673

Szabadalmi oltalom megszűnése és újra érvénybe helyezése

(11) 224.984 (21) P 98 02696
 (54) Amino-adamantán-származékok alkalmazása immunregulátorként

(11) 225.049 (21) P 94 00952
 (54) Acetilcolin-észteráz-gátló hatású heteroaril-aminok, ezeket tartalmazó gyógyszerkészítmények, és eljárás előállításukra

(11) 225.078 (21) P 99 02621
 (54) Eljárás és berendezés hanganyagok szakaszokból álló zeneszám formájában történő improvizatív lejátszására

(11) 225.207 (21) P 01 03402
 (54) Berendezés elektrolitikus bevonásra és szállítórács

(11) 225.216 (21) P 03 02279
 (54) Szűrőbetétes merülőcső szódaszifon-készülékhez

(11) 225.218 (21) P 98 02632
 (54) Szemcsés mosószerkészítmény, eljárás előállítására, valamint detergensalkotó vagy szennylazító polimer alkalmazása mosószer előállítására

(11) 225.300 (21) P 97 00304
 (54) Biszciklopentadienildiénkomplexek és eljárás olefin polimerizálására

(11) 225.333 (21) P 01 04516
 (54) Eljárás és berendezés jelek rögzítésére optikai felvételhordozó információs rétegén, és erre a célra alkalmas felvételhordozó

(11) 225.400 (21) P 04 02407
 (54) Kapcsolószervezet csövek, különösen védőcsövek csatlakoztatására

(11) 225.500 (21) P 97 00320
 (54) 3-Helyettesített 3H-2,3-benzodiazepin-származékok, ezek előállítása és ezeket tartalmazó gyógyszerkészítmények

(11) 225.640 (21) P 03 03748
 (54) Eljárás és berendezés lőszimulációra

(11) 225.756 (21) P 03 02900
 (54) Eljárás mikrocellás vagy nemsejtes elaszt poliuretánanyagú, bőrható hatású burkolóréteg formázására és fröccsöntő forma

(11) 225.808 (21) P 02 02147
 (54) Gyűjtőkarton italos edények számára és csomagolólap annak kialakítására

(11) 225.860 (21) P 03 02156
 (54) Hordozható evezős szerkezet oldalpalánk nélküli úszótestekre

(11) 226.453 (21) P 97 00228
 (54) Egy kompetitív progeszteronantagonistát és egy gesztagént tartalmazó kombinációs készítmény alkalmazása endometriosis vagy leiomiomata uteri kezelésére szolgáló gyógyszerkészítmények előállítására

(11) 226.492 (21) P 01 02659
 (54) Bélben oldódó bevonattal ellátott didanozid tabletta

A rovat 87 db közlést tartalmaz.

Szabadalmi oltalom újra érvénybe helyezése

NF4A

(11) 212.525 (21) P 95 01830
 (54) Robbanásbiztos világítóttest

(11) 214.850 (21) P 94 01648
 (54) Különböző térgeometriai alakzatokat bemutató eszköz

(11) 225.167 (21) P 02 01679
 (54) Eljárás és berendezés elsősorban templomi orgona működtetésére

(11) 225.349 (21) P 03 02085
 (54) Kompaktfénycső-lámpa

(11) 225.924 (21) P 02 01703
 (54) Legalább egy szigetelt érpárt tartalmazó adatkábel és eljárás annak gyártására

(21) P 05 00485
 (54) Torony, különösen szélességmérő készülék elhelyezéséhez

A rovat 6 db közlést tartalmaz.

Vegyes szabadalmi közlemények

Jogutódlás	GB9A
(11) 212.696 (21) P 93 03708 (73) Richter Gedeon Vegyészeti Gyár Nyrt., Budapest (HU)	(11) 224.961 (21) P 99 00346 (73) Bayer Animal Health GmbH, 51368 Leverkusen (DE) (74) DANUBIA Szabadalmi és Jogi Iroda Kft., Budapest
(11) 214.737 (21) P 93 03369 (73) Abic Biological Laboratories Ltd., Belt Shemesh (IL) (74) Gödölle, Kékes, Mészáros & Szabó Szabadalmi és Védjegy Iroda, Budapest	(11) 225.167 (21) P 02 01679 (73) Dobos Imre, Üröm (HU) (74) Danubia Szabadalmi és Jogi Iroda Kft., Budapest
(11) 215.287 (21) P 96 00499 (73) Bayer Animal Health GmbH, 51368 Leverkusen (DE) (74) DANUBIA Szabadalmi és Jogi Iroda Kft., Budapest	(11) 226.120 (21) P 99 03596 (73) Bayer Animal Health GmbH, 51368 Leverkusen (DE) (74) DANUBIA Szabadalmi és Jogi Iroda Kft., Budapest
(11) 215.793 (21) P 97 01901 (73) Bayer Animal Health GmbH, 51368 Leverkusen (DE) (74) DANUBIA Szabadalmi és Jogi Iroda Kft., Budapest	(11) 226.207 (21) P 95 00065 (73) Bayer Animal Health GmbH, 51368 Leverkusen (DE) (74) DANUBIA Szabadalmi és Jogi Iroda Kft., Budapest
(11) 217.510 (21) P 97 00873 (73) Richter Gedeon Vegyészeti Gyár Nyrt., Budapest (HU)	(11) 226.379 (21) P 02 03534 (73) Bayer Animal Health GmbH, 51368 Leverkusen (DE) (74) DANUBIA Szabadalmi és Jogi Iroda Kft., Budapest
(11) 219.033 (21) P 97 00803 (73) Richter Gedeon Vegyészeti Gyár Nyrt., Budapest (HU)	(11) 226.581 (21) P 01 00790 (73) Bayer Animal Health GmbH, 51368 Leverkusen (DE) (74) DANUBIA Szabadalmi és Jogi Iroda Kft., Budapest
(11) 219.830 (21) P 95 00555 (73) Bayer Animal Health GmbH, 51368 Leverkusen (DE) (74) DANUBIA Szabadalmi és Jogi Iroda Kft., Budapest	(11) T/76 975 (21) P 97 01765 (71) Emergent Product Development UK Limited, Wokingham (GB) (74) ADVOPATENT Szabadalmi Iroda, Karácsonyi Béla szabadalmi ügyvivő, Budapest
(11) 220.131 (21) P 95 01483 (73) Bayer Animal Health GmbH, 51368 Leverkusen (DE) (74) DANUBIA Szabadalmi és Jogi Iroda Kft., Budapest	(21) P 00 00600 (71) Bayer Animal Health GmbH, 51368 Leverkusen (DE) (74) DANUBIA Szabadalmi és Jogi Iroda Kft., Budapest
(11) 220.274 (21) P 94 03760 (73) Bayer Animal Health GmbH, 51368 Leverkusen (DE) (74) DANUBIA Szabadalmi és Jogi Iroda Kft., Budapest	(21) P 01 02007 (71) Bayer Animal Health GmbH, 51368 Leverkusen (DE) (74) DANUBIA Szabadalmi és Jogi Iroda Kft., Budapest
(11) 222.056 (21) P 00 03076 (73) Bayer Animal Health GmbH, 51368 Leverkusen (DE) (74) DANUBIA Szabadalmi és Jogi Iroda Kft., Budapest	(21) P 01 04367 (71) Bayer Animal Health GmbH, 51368 Leverkusen (DE) (74) DANUBIA Szabadalmi és Jogi Iroda Kft., Budapest
(11) 223.879 (21) P 99 03808 (73) Bayer Animal Health GmbH, 51368 Leverkusen (DE) (74) DANUBIA Szabadalmi és Jogi Iroda Kft., Budapest	(21) P 01 04465 (71) Bayer Animal Health GmbH, 51368 Leverkusen (DE) (74) DANUBIA Szabadalmi és Jogi Iroda Kft., Budapest
(11) 224.131 (21) P 00 02930 (73) Bayer Animal Health GmbH, 51368 Leverkusen (DE) (74) DANUBIA Szabadalmi és Jogi Iroda Kft., Budapest	(21) P 01 04713 (71) Bayer Animal Health GmbH, 51368 Leverkusen (DE) (74) DANUBIA Szabadalmi és Jogi Iroda Kft., Budapest
(11) 224.508 (21) P 02 01983 (73) Landis+Gyr AG, Zug (CH) (74) S.B.G. & K. Szabadalmi és Ügyvédi Irodák, Mák András szabadalmi ügyvivő, Budapest	(21) P 02 01201 (71) Bayer Animal Health GmbH, 51368 Leverkusen (DE) (74) DANUBIA Szabadalmi és Jogi Iroda Kft., Budapest
(11) 224.570 (21) P 99 00422 (73) Daiichi Sankyo Company, Limited, Tokyo (JP) (74) ADVOPATENT Szabadalmi és Védjegy Iroda, Budapest	(21) P 02 01319 (71) Bayer Corp., Pittsburgh, Pennsylvania (US); Bayer Animal Health GmbH, 51368 Leverkusen (DE) (74) DANUBIA Szabadalmi és Jogi Iroda Kft., Budapest

(21) P 02 04554
 (71) Bayer Animal Health GmbH, 51368 Leverkusen (DE)
 (74) DANUBIA Szabadalmi és Jogi Iroda Kft., Budapest

(21) P 03 01121
 (71) PharmaKodex Limited, Chippenham, Wiltshire (GB)
 (74) dr. Kiss Ildikó, DANUBIA Szabadalmi és Védjegy Iroda Kft., Budapest

(21) P 03 02880
 (71) Bayer Animal Health GmbH, 51368 Leverkusen (DE)
 (74) DANUBIA Szabadalmi és Jogi Iroda Kft., Budapest

(21) P 03 03701
 (71) Bayer Animal Health GmbH, 51368 Leverkusen (DE)
 (74) DANUBIA Szabadalmi és Jogi Iroda Kft., Budapest

(21) P 03 03702
 (71) Aseptic Technologies S.A., Les Isnes (BE)
 (74) Danubia Szabadalmi és Jogi Iroda Kft., Budapest

(21) P 03 03840
 (71) Bayer Animal Health GmbH, 51368 Leverkusen (DE)
 (74) DANUBIA Szabadalmi és Jogi Iroda Kft., Budapest

(21) P 04 00082
 (71) Kanesho Soil Treatment SPRL/BVBA, Brussels (BE)
 (74) dr. Bódizs Árpád, S.B.G. & K. Szabadalmi Ügyvivői Iroda, Budapest

(21) P 04 02636
 (71) MTA Szegedi Biológiai Központ, Szeged (HU);
 SANIPLANT Biotechnológiai Kutató és Fejlesztő Kft.,
 Budapest (HU)
 (74) Danubia Szabadalmi és Jogi Iroda Kft., Budapest

(21) P 05 00139
 (71) Eisai Corporation of North America, Woodcliff Lake (US)
 (74) DANUBIA Szabadalmi és Jogi Iroda Kft., Budapest

(21) P 06 00936
 (71) Europharma Hungária Kft., Budapest (HU)
 (74) Várnai Anikó, INTERINNO Szabadalmi Iroda, Budapest

(21) P 98 02076
 (71) Bayer Animal Health GmbH, 51368 Leverkusen (DE)
 (74) DANUBIA Szabadalmi és Jogi Iroda Kft., Budapest

(21) P 98 02292
 (71) Bayer Animal Health GmbH, Leverkusen (DE)
 (74) DANUBIA Szabadalmi és Védjegy Iroda Kft., Budapest

(21) P 98 02854
 (71) Bayer Animal Health GmbH, 51368 Leverkusen (DE)
 (74) DANUBIA Szabadalmi és Jogi Iroda Kft., Budapest

(21) P 99 00502
 (71) Bayer Animal Health GmbH, 51368 Leverkusen (DE)
 (74) DANUBIA Szabadalmi és Jogi Iroda Kft., Budapest

(21) P 99 01023
 (71) Bayer Animal Health GmbH, 51368 Leverkusen (DE)
 (74) DANUBIA Szabadalmi és Jogi Iroda Kft., Budapest

Képviselési megbízás	FH9A
----------------------	------

(21) 3781/90	
(73) HERBÁRIA Gyógynövényfeldolgozó és Kereskedelmi Zrt., Budapest (HU)	
(74) Kovári és Társai Szabadalmi és Védjegy Iroda Kft., Budapest	

(21) P 94 02334	
(73) HERBÁRIA Gyógynövényfeldolgozó és Kereskedelmi Zrt., Budapest (HU)	
(74) Kovári és Társai Szabadalmi és Védjegy Iroda Kft., Budapest	

(21) P 95 02844	
(73) Friesland Hungária Zrt., Debrecen (HU)	
(74) Patender Nemzetközi Iparjogvédelmi Képviselési Kft, Budapest	

(21) P 95 02873	
(73) Friesland Hungária Zrt., Debrecen (HU)	
(74) Patender Nemzetközi Iparjogvédelmi Képviselési Kft, Budapest	

(21) P 98 02717	
(73) Friesland Hungária Zrt., Debrecen (HU)	
(74) Patender Nemzetközi Iparjogvédelmi Képviselési Kft, Budapest	

(21) P 97 02369	
(73) HERBÁRIA Gyógynövényfeldolgozó és Kereskedelmi Zrt., Budapest (HU)	
(74) Kovári és Társai Szabadalmi és Védjegy Iroda Kft., Budapest	

(21) P 96 01903	
(73) Friesland Hungária Zrt., Debrecen (HU)	
(74) Patender Nemzetközi Iparjogvédelmi Képviselési Kft, Budapest	

(21) P 97 00947	
(73) Friesland Hungária Zrt., Debrecen (HU)	
(74) Patender Nemzetközi Iparjogvédelmi Képviselési Kft, Budapest	

(21) P 97 00650	
(73) HERBÁRIA Gyógynövényfeldolgozó és Kereskedelmi Zrt., Budapest (HU)	
(74) Kovári és Társai Szabadalmi és Védjegy Iroda Kft., Budapest	

(21) P 00 01704	
(73) Friesland Hungária Zrt., Debrecen (HU)	
(74) Patender Nemzetközi Iparjogvédelmi Képviselési Kft, Budapest	

(21) P 03 03495	
(73) MIRROTRON Kft., Budapest (HU); Kocsis, Menyhért, Grenoble (FR)	
(74) Kacsuk Zsófia szabadalmi ügyvivő, JUREX Iparjogvédelmi Iroda, Budapest	

(21) P 03 03906	
(73) Tianjin Tasly Pharmaceutical Co., Ltd., Tianjin (CN)	
(74) Danubia Szabadalmi és Jogi Iroda Kft., Budapest	

(21) P 05 01137	
(71) Budaházy Árpád, Budapest (HU)	
(74) dr. Kovári Zoltán, Kovári és Társai Szabadalmi és Védjegy Iroda Kft., Budapest	

(21) P 06 00259	
(71) Budaházy Árpád, Budapest (HU)	
(74) Kovári és Társai Szabadalmi és Védjegy Iroda Kft., Budapest	

Képviselő megszűnése	FH9A	Név-, illetve címváltozás	HC9A
(21) 3781/90 (73) HERBÁRIA Gyógynövényfeldolgozó és Kereskedelmi Zrt., Budapest (HU) (74) ADVOPATENT Szabadalmi és Védjegy Iroda, Kovári György szabadalmi ügyvivő, Budapest		(11) 214.190 (21) P 95 02844 (54) Füstölt sajt és eljárás annak előállítására (73) Friesland Hungária Zrt., Debrecen (HU)	
(21) P 94 02334 (73) HERBÁRIA Gyógynövényfeldolgozó és Kereskedelmi Zrt., Budapest (HU) (74) ADVOPATENT Szabadalmi és Védjegy Iroda, Kovári György szabadalmi ügyvivő, Budapest		(11) 218.156 (21) P 95 02220 (54) Mikrobiológiai vizsgálómódszerek, berendezés és reagensek (73) The Secretary of State for Defence in Her Britannic Majesty's Government of the United Kingdom of Great Britain and Northern Ireland, Salisbury, Wiltshire (GB)	
(21) P 95 02844 (73) Friesland Hungária Zrt., Debrecen (HU) (74) DEVELOPAT Szabadalmi és Védjegy Iroda dr.Polgár Iván, Budapest		(11) 219.122 (21) P 95 02873 (54) Cukormentes, desszert tejtermék (73) Friesland Hungária Zrt., Debrecen (HU)	
(21) P 97 02369 (73) HERBÁRIA Gyógynövényfeldolgozó és Kereskedelmi Zrt., Budapest (HU) (74) ADVOPATENT Szabadalmi és Védjegy Iroda, Kovári György szabadalmi ügyvivő, Budapest		(11) 219.988 (21) P 98 02717 (54) Ízesített túródesszert darabú és eljárás az előállítására (73) Friesland Hungária Zrt., Debrecen (HU)	
(21) P 96 01903 (73) Friesland Hungária Zrt., Debrecen (HU) (74) DEVELOPAT Szabadalmi és Védjegy Iroda dr.Polgár Iván, Budapest		(11) 220.855 (21) P 97 00091 (54) Eljárás és reagens mikroorganizmusok és/vagy intracelluláris anyagaik jelenlétének és/vagy mennyiségének meghatározására (73) The Secretary of State for Defence in Her Britannic Majesty's Government of the United Kingdom of Great Britain and Northern Ireland, Salisbury, Wiltshire (GB)	
(21) P 97 00650 (73) HERBÁRIA Gyógynövényfeldolgozó és Kereskedelmi Zrt., Budapest (HU) (74) Kovári György, ADVOPATENT Szabadalmi és Védjegy Iroda, Budapest		(11) 221.018 (21) P 96 01903 (54) Cukrozott, adott esetben csokoládés sűrített tej és eljárás az előállítására (73) Friesland Hungária Zrt., Debrecen (HU)	
(21) P 03 03495 (73) MIRROTRON Kft., Budapest (HU); Kocsis, Menyhért, Grenoble (FR) (74) Kacsuk Zsófia, ADVOPATENT Szabadalmi és Védjegy Iroda, Budapest		(11) 221.951 (21) P 97 00947 (54) Táplálkozásbiológiai előnyöket biztosító túródesszert-készítmény (73) Friesland Hungária Zrt., Debrecen (HU)	
(21) P 02 04448 (73) LTS Lohmann Therapie-Systeme Ag., Andernach (DE) (74) dr. Somfai Éva, Somfai és Társai Iparjogi Kft., Budapest		(11) 222.024 (21) P 00 01373 (54) Eljárás körtől eltérő keresztmetszetű szálamitömb előállítására (73) HERZ Szálamigyár Zártkörűen Működő Részvénytársaság, Budapest (HU)	
(21) P 03 03906 (73) Tianjin Tasly Pharmaceutical Co., Ltd., Tianjin (CN) (74) Karácsonyi Béla, ADVOPATENT Szabadalmi és Védjegy Iroda, Budapest		(11) 224.534 (21) P 99 00516 (54) Tartós, töltelékes, száraz hentesáru és eljárás az előállítására (73) HERZ Szálamigyár Zártkörűen Működő Részvénytársaság, Budapest (HU)	
(21) P 04 02511 (73) MTA Számítástechnikai és Automatizálási Kutató Intézet, Budapest (HU) (74) dr. Gedeon Sándor, Pintz és Társai Szabadalmi és Védjegy Iroda 1. sz. aliroda, Budapest		(11) 225.167 (21) P 02 01679 (54) Eljárás és berendezés elsősorban templomi orgona működtetésére (73) Dobos Imre, Üröm (HU)	
(21) P 05 01137 (71) Budaházy Árpád, Budapest (HU) (74) dr. Kovári Zoltán, ADVOPATENT Szabadalmi és Védjegy Iroda, Budapest		(11) 225.968 (21) P 00 01704 (54) Darabos gyümölcsöt tartalmazó túródesszert, és eljárás az előállítására (73) Friesland Hungária Zrt., Debrecen (HU)	
(21) P 06 00259 (71) Budaházy Árpád, Budapest (HU) (74) dr. Kovári Zoltán, ADVOPATENT Szabadalmi és Védjegy Iroda, Budapest		(11) 226.040 (21) P 98 01091 (54) Húsalapú étkezési krém és eljárás az előállítására (73) HERZ Szálamigyár Zártkörűen Működő Részvénytársaság, Budapest (HU)	
		(11) T/76 975 (21) P 97 01765 (54) Eljárás gének azonosítására (71) Emergent Product Development UK Limited, Wokingham (GB)	

A rovat 12 db közlést tartalmaz.

(11) T/76 975 (21) P 97 01765
 (54) Eljárás gének azonosítására
 (71) Emergent Product Development UK Limited, Wokingham (GB)

(11) T/76 975 (21) P 97 01765
 (54) Eljárás gének azonosítására
 (71) Emergent Product Development UK Limited, Wokingham (GB)

(21) P 00 03449
 (54) Új blokk-kopolimerek és eljárás azok előállítására
 (71) Bayer Schering Pharma Oy, Turku (FI)

(21) P 05 00884
 (54) Szerelhető, szervizelhető karos fotel
 (71) Ilosfai Lőrinc, Gárdony (HU)

(21) P 07 00282
 (54) Eljárás és/vagy kapcsolási elrendezés „kötött elektrolittal rendelkező” akkumulátorok gyorsítottására
 (71) Horváth József 10%, Szigetszentmiklós (HU);
 Kincses János 4%, Érd (HU);
 Szűcs Attila 28%, Budapest (HU);
 Balázs Tamás 31%, Budapest (HU);
 Csernák Sándor 27%, Budapest (HU)

(21) P 99 04208
 (54) Eljárás elektromos vezetőelem előállítására és elektromos vezetőelem
 (71) MariMils Oy, Vantaa (FI)

A rovat 19 db közlést tartalmaz.

EURÓPAI SZABADALMI KÖZLEMÉNYEK

Európai szabadalmak szövege fordításának benyújtása

- (11) **E004555**
(21) **E 03 791485**
(96) **EP 20030791485** 2003.08.05.
(97) **EP 1531691 A1** 2004.11.03.
EP 1531691 B1 2008.05.14.
- (73) Romildo Holdings N.V., Curacao (AN)
(72) RAKERS, Evert
(74) Derzsi Katalin, S.B.G. & K. Szabadalmi Ügyvivői Iroda, Budapest
- (54) **Diétás, oldható, pezsgő táplálékkiegészítő**
(51) **A23L 1/308** (2006.01)
A23L 2/40 (2006.01) (13) T2
(30) 201900096 2002.08.30. ES
-
- (11) **E004503**
(21) **E 04 075406**
(96) **EP 20040075406** 2004.02.10.
(97) **EP 1482111 A1** 2004.12.01.
EP 1482111 B1 2008.06.25.
- (73) Rav-Bariach Vehicle Protection Ltd., 81104 YAVNE (IL)
(72) Artsiely, Eyal
(74) Farkas Tamás, DANUBIA Szabadalmi és Jogi Iroda Kft., Budapest
- (54) **Többfunkciós járműzár**
(51) **E05B 65/12** (2006.01)
B60R 25/00 (2006.01)
E05B 17/04 (2006.01)
E05B 53/00 (2006.01)
E05B 63/14 (2006.01) (13) T2
(30) 15615303 2003.05.27. IL
-
- (11) **E004608**
(21) **E 05 706183**
(96) **EP 20050706183** 2005.02.08.
(97) **EP 1713604 A2** 2005.08.25.
EP 1713604 B1 2008.07.23.
- (73) CERATIZIT Austria Gesellschaft m.b.H., 6600 Reutte (AT)
(72) BERGER, Dietmar;
GÖBERL, Christian;
SCHLEINKOFER, Uwe;
VENTURINI, Remus
(74) Kovári György, ADVOPATENT Szabadalmi és Védjegy Iroda, Budapest
- (54) **Vágóbetét és szerszám ennek használatához**
(51) **B23B 27/04** (2006.01) (13) T2
(30) 20040000102U 2004.02.11. AT
-
- (11) **E004588**
(21) **E 06 016802**
(96) **EP 20060016802** 2003.04.17.
(97) **EP 1717148 A1** 2006.11.02.
EP 1717148 B1 2008.04.09.
- (73) MSK Verpackungs-Systeme Gesellschaft mit beschränkter Haftung, Kleve (DE)
(72) Hannen, Reiner;
Vermeven, Norbert
- (74) Kovács Ivánné, DANUBIA Szabadalmi és Jogi Iroda Kft., Budapest
- (54) **Eljárás darabos vagy egyéb becsomagolandó áru burkolására**
(51) **B65B 9/13** (2006.01) (13) T2
(30) 20022006246U 2002.04.19. DE
20022006245U 2002.04.19. DE
-
- (11) **E003670**
(21) **E 03 780247**
(96) **EP 20030780247** 2003.10.29.
(97) **EP 1556837 A1** 2004.05.13.
EP 1556837 B1 2008.04.09.
- (73) Hachin, Jean-Michel, Levallois Perret (FR);
Lambert, Claude, St-Michel-sur-Orge (FR)
(74) dr. Harangozó Gábor, DANUBIA Szabadalmi és Jogi Iroda Kft., Budapest
- (54) **Eljárás tárgy vagy anyag hitelesítésére vegyi megjelöléssel, vagy nyomjelzés használatával**
(51) **G07D 7/14** (2006.01) (13) T2
(30) 20020013718 2002.10.29. FR
-
- (11) **E004698**
(21) **E 03 813821**
(96) **EP 20030813821** 2003.12.18.
(97) **EP 1587506 A1** 2004.07.08.
EP 1587506 B1 2008.07.23.
- (73) Algorx, Cranbury, NJ 08512 (US)
(72) BURCH, Ronald;
CARTER, Richard, B.;
LAZAR, Jeff
(74) dr. Török Ferenc, DANUBIA Szabadalmi és Jogi Iroda Kft., Budapest
- (54) **Kapszaicinoidok alkalmazása**
(51) **A61K 31/16** (2006.01)
A61P 25/00 (2006.01) (13) T2
(30) 20020434530 P 2002.12.18. US
20020434500 P 2002.12.18. US
20020434828 P 2002.12.18. US
20020434501 P 2002.12.18. US
20020434452 P 2002.12.18. US
20020434453 P 2002.12.18. US
20020461164 P 2003.04.08. US
-
- (11) **E004577**
(21) **E 05 747267**
(96) **EP 20050747267** 2005.05.04.
(97) **EP 1775384 A1** 2006.02.02.
EP 1775384 B1 2008.07.16.
- (73) ACEFAT A.I.E., 08006 Barcelona (ES)
(72) QUINTANILLA I GONZALEZ, Alvaro
(74) Kovári Zoltán, ADVOPATENT Szabadalmi és Védjegy Iroda, Budapest
- (54) **Modulrendszerű kerítés körülzárásokhoz és jelzésekhez**
(51) **E01F 13/02** (2006.01) (13) T2
(30) 200401608 U 2004.06.30. ES

-
- | | |
|--|--|
| <p>(11) E004607
 (21) E 04 011519
 (96) EP 20040011519 2004.05.14.
 (97) EP 1595762 A1 2005.11.16.
 EP 1595762 B1 2008.07.02.
 (73) NAF Neunkirchener Achsenfabrik AG, 91077 Neunkirchen (DE)
 (72) Auer, Ernst
 (74) Sipos József, DANUBIA Szabadalmi és Jogi Iroda Kft., Budapest
 (54) Kerékagy
 (51) B60T 1/06 (2006.01)
 F16D 55/40 (2006.01) (13) T2</p> | <p>(72) BAGULEY, Bruce, Charles;
 CHING, Lai-Ming;
 KESTELL, Philip;
 ZHAO, Liangli
 (74) Karácsonyi Béla, ADVOPATENT Szabadalmi és Védjegy Iroda, Budapest
 (54) DMXAA-tartalmú rákellenes készítmény
 (51) A61K 31/352 (2006.01)
 A61P 35/00 (2006.01) (13) T2
 (30) 20020025508 2002.11.01. GB</p> |
|--|--|
-
- | | |
|---|---|
| <p>(11) E004651
 (21) E 04 015769
 (96) EP 20040015769 2004.07.05.
 (97) EP 1500888 A1 2005.01.26.
 EP 1500888 B1 2008.07.16.
 (73) Z & J Technologies GmbH, 52355 Düren (DE)
 (72) Imich, Franz-Josef
 (74) Kovári György, ADVOPATENT Szabadalmi és Védjegy Iroda, Budapest
 (54) Berendezés ömlesztett anyag elosztására legalább két, egy kohó torka felett elrendezett anyagátárolóba
 (51) F27B 1/20 (2006.01)
 C21B 7/18 (2006.01) (13) T2
 (30) 20031033569 2003.07.23. DE</p> | <p>(11) E004585
 (21) E 03 779547
 (96) EP 20030779547 2003.12.18.
 (97) EP 1575828 A1 2004.07.01.
 EP 1575828 B1 2008.07.23.
 (73) IAT 21 Innovative Aeronautics Technologies GmbH, 4040 Linz (AT)
 (72) SCHWAIGER, Meinhard;
 FEICHTNER, Wolfgang
 (74) Mester Tamás, SWORKS Nemzetközi Szabadalmi Ügyvivői Iroda Kft., Budapest
 (54) Repülőeszköz
 (51) B64C 39/00 (2006.01)
 B64C 29/00 (2006.01) (13) T2
 (30) 20020001895 2002.12.18. AT
 20030000673 2003.05.05. AT</p> |
|---|---|
-
- | | |
|---|---|
| <p>(11) E004672
 (21) E 04 761894
 (96) EP 20040761894 2004.09.02.
 (97) EP 1661074 A1 2005.03.10.
 EP 1661074 B1 2008.07.23.
 (73) LIECHTI AG, CH-4566 Kriegstetten (CH)
 (72) STEINMANN, Matthias
 (74) dr. Antalffy-Zsiros András, DANUBIA Szabadalmi és Jogi Iroda Kft., Budapest
 (54) Eljárás berendezések elfogadottságára, továbbá ehhez használható elrendezés, valamint készülékek
 (51) G06Q 10/00 (2006.01)
 G06F 15/02 (2006.01) (13) T2
 (30) 03405636 2003.09.02. EP</p> | <p>(11) E004609
 (21) E 04 105714
 (96) EP 20040105714 2004.11.11.
 (97) EP 1589596 A2 2005.10.26.
 EP 1589596 B1 2008.05.28.
 (73) Biasin S.R.L., 36045 Madonna di Lonigo (IT)
 (72) Biasin, Renato
 (74) Mester Tamás, SWORKS Nemzetközi Szabadalmi Ügyvivői Iroda Kft., Budapest
 (54) Fedél akkumulátor tartályokhoz
 (51) H01M 2/04 (2006.01)
 H01M 2/12 (2006.01) (13) T2
 (30) VI20040092 2004.04.21. IT</p> |
|---|---|
-
- | | |
|--|---|
| <p>(11) E004475
 (21) E 05 022226
 (96) EP 20050022226 2004.08.31.
 (97) EP 1622076 A2 2006.02.01.
 EP 1622076 B1 2008.07.02.
 (73) Deutsche Post AG, 53113 Bonn (DE)
 (72) Mayer, Boris;
 Alario, Flavio
 (74) Kovári György, ADVOPATENT Szabadalmi és Védjegy Iroda, Budapest
 (54) Eljárás és elrendezés küldemény kézbesítésére
 (51) G06Q 10/00 (2006.01) (13) T2
 (30) 20031040904 2003.09.02. DE</p> | <p>(11) E004484
 (21) E 04 007612
 (96) EP 20040007612 2004.03.30.
 (97) EP 1465205 A1 2004.10.06.
 EP 1465205 B1 2008.07.09.
 (73) PLANSEE SE, 6600 Reutte (AT)
 (72) Schedler, Bertram;
 Schedle, Dietmar;
 Granzer, Thomas;
 Zabernig, Anton;
 Huber, Thomas;
 Friedrich, Thomas;
 Schreiber, Karlheinz;
 Friedle, Hans-Dieter
 (74) Karácsonyi Béla, ADVOPATENT Szabadalmi és Védjegy Iroda, Budapest
 (54) Kompozit darab fúziós reaktorhoz
 (51) G21B 1/00 (2006.01) (13) T2
 (30) 20030022820U 2003.04.02. AT</p> |
|--|---|
-
- | | |
|---|--|
| <p>(11) E004478
 (21) E 03 773835
 (96) EP 20030773835 2003.10.30.
 (97) EP 1572194 A1 2004.05.13.
 EP 1572194 B1 2008.07.23.
 (73) Cancer Research Technology Limited, London WC2A 3NL (GB)</p> | <p>(74) Karácsonyi Béla, ADVOPATENT Szabadalmi és Védjegy Iroda, Budapest
 (54) Kompozit darab fúziós reaktorhoz
 (51) G21B 1/00 (2006.01) (13) T2
 (30) 20030022820U 2003.04.02. AT</p> |
|---|--|
-

- | | | | |
|---|-------------|--|-------------|
| (11) E004598 | | (11) E004557 | |
| (21) E 04 766252 | | (21) E 04 740209 | |
| (96) EP 20040766252 | 2004.07.16. | (96) EP 20040740209 | 2004.06.23. |
| (97) EP 1768860 A1 | 2006.01.26. | (97) EP 1635808 A1 | 2005.01.06. |
| EP 1768860 B1 | 2008.07.16. | EP 1635808 B1 | 2008.10.01. |
| (73) PIRELLI TYRE S.p.A., 20126 Milano (IT) | | (73) TopoTarget Germany AG, 60596 Frankfurt am Main (DE) | |
| (72) MATRASCIA, Giuseppe Pirelli Tyre S.p.A.;
BELLO, Vito, Pirelli Tyre S.p.A.;
BOIOCCHI, Maurizio, Pirelli Tyre S.p.A. | | (72) PELICCI, Pier Giuseppe;
CHIMENTI, Sergio;
COSTANZO, Antonio;
NISTICCO, Steven Paul;
PAOLINO, Donatella;
MINUCCI, Saverio | |
| (74) Farkas Tamás, DANUBIA Szabadalmi és Jogi Iroda Kft.,
Budapest | | (74) dr. Láng Tivadarné, S.B.G. & K. Szabadalmi Ügyvivői Iroda,
Budapest | |
| (54) Nagyteljesítményű gumiabroncs gépjárművekhez | | (54) Valproinsav topikális alkalmazása pikkelysömör vagy akne megelőzésére, vagy kezelésére | |
| (51) B60C 11/03 (2006.01) | | (51) A61K 31/19 (2006.01) | |
| B60C 11/04 (2006.01) | | A61K 31/20 (2006.01) | |
| | (13) T2 | A61K 31/4436 (2006.01) | |
| | | A61K 31/505 (2006.01) | |
| | | A61K 31/44 (2006.01) | (13) T2 |
| | | (30) 03014278 2003.06.25. EP | |
| (11) E004488 | | (11) E004620 | |
| (21) E 04 798717 | | (21) E 05 742255 | |
| (96) EP 20040798717 | 2004.11.15. | (96) EP 20050742255 | 2005.05.10. |
| (97) EP 1689404 A1 | 2005.06.02. | (97) EP 1753727 A1 | 2005.11.24. |
| EP 1689404 B1 | 2008.09.03. | EP 1753727 B1 | 2008.11.19. |
| (73) Pharma Mar, S.A.U., 28770 Madrid (ES) | | (73) F.HOFFMANN-LA ROCHE AG, 4070 Basel (CH) | |
| (72) RYBAK, Mary, Ellen | | (72) FOTOUHI, Nader;
HALEY, Gregory, Jay;
SIMONSEN, Klaus, B.;
VU, Binh, Thanh;
WEBBER, Stephen, Evan | |
| (74) Lengyel Zsolt, DANUBIA Szabadalmi és Jogi Iroda Kft.,
Budapest | | (74) dr. Jalsovszky Györgyné ügyvéd, Budapest | |
| (54) ET-743 kombinációja 5-fluorouracil prodrugokkal rák kezelésére | | (54) Új cisz-imidazolinok | |
| (51) A61K 31/498 (2006.01) | | (51) C07D 233/22 (2006.01) | |
| A61K 31/7068 (2006.01) | | C07D 233/26 (2006.01) | |
| A61K 31/513 (2006.01) | | A61K 31/4164 (2006.01) | |
| A61P 35/00 (2006.01) | | A61P 35/00 (2006.01) | (13) T2 |
| (30) 519690 P 2003.11.13. US | | (30) 572275 P 2004.05.18. US | |
| | | 615534 P 2004.10.01. US | |
| | | 668772 P 2005.04.06. US | |
| (11) E004534 | | (11) E004642 | |
| (21) E 04 008401 | | (21) E 05 736533 | |
| (96) EP 20040008401 | 2004.04.07. | (96) EP 20050736533 | 2005.04.22. |
| (97) EP 1468790 A1 | 2004.10.20. | (97) EP 1744756 A1 | 2005.11.10. |
| EP 1468790 B1 | 2008.10.01. | EP 1744756 B1 | 2008.07.23. |
| (73) ROBERT BOSCH GMBH, 70442 Stuttgart (DE) | | (73) Boehringer Ingelheim Vetmedica GmbH, 55216
Ingelheim am Rhein (DE) | |
| (72) Koljaka, Franc;
Falchetti, Cristian;
Leibundgut, Alfred;
Dargie, Andrew | | (72) FRITON, Gabriele;
LANG, Ingo | |
| (74) dr. Jakab Judit, S.B.G. & K. Szabadalmi Ügyvivői Iroda,
Budapest | | (74) dr. Kovári Zoltán, ADVOPATENT Szabadalmi és Védjegy
Iroda, Budapest | |
| (54) Laposvéső | | (54) Meloxicam formulációk alkalmazása az állatgyógyászatban | |
| (51) B25D 17/02 (2006.01) | | (51) A61K 31/54 (2006.01) | |
| | (13) T2 | A61P 31/00 (2006.01) | (13) T2 |
| (30) 20031018091 2003.04.17. DE | | (30) 200410021281 2004.04.29. DE | |
| (11) E004665 | | (11) E004653 | |
| (21) E 04 018243 | | (21) E 06 116366 | |
| (96) EP 20040018243 | 2004.08.02. | (96) EP 20060116366 | 2003.05.28. |
| (97) EP 1507094 A1 | 2005.02.16. | (97) EP 1719775 A1 | 2006.11.08. |
| EP 1507094 B1 | 2008.10.01. | EP 1719775 B1 | 2008.08.06. |
| (73) MANTION S.A., 25000 Besanon (FR) | | | |
| (72) Requet, Claude | | | |
| (74) Mészárosné Dónusz Katalin szabadalmi ügyvivő, S.B.G. & K.
Szabadalmi Ügyvivői Iroda, Budapest | | | |
| (54) Készülék tekercsrugó végének beakasztására | | | |
| (51) F16F 1/12 (2006.01) | | | |
| F16F 1/04 (2006.01) | | | |
| (30) 0309870 2003.08.12. FR | | | |

-
- (73) SIGMA-TAU Industrie Farmaceutiche Riunite S.p.A., 00144 Roma (IT);
ISTITUTO NAZIONALE PER LO STUDIO E LA CURA DEI TUMORI, I-20133 Milano (IT)
- (72) Marzi, Mauro;
Marastoni, Elena;
Penco, Sergio;
Pisano, Claudio SIGMA-TAU Inds.Far,a Riunite S.p.A;
Tinti, Maria Ornella;
Vesci, Loredana;
Zunino, Franco;
Vergani, Domenico SIGMA-TAU Inds.Farma.Riunite;
Cabri, Walter;
Alpegiani, Marco;
Patricio, Martin;
Danelli, Tamara SIGMA-TAU Inds.Farma Riunite S.p.A
- (74) Kerény Judit, DANUBIA Szabadalmi és Jogi Iroda Kft., Budapest
- (54) Módosított laktongyűrűt tartalmazó kamptotecinek**
- (51) C07D 491/22 (2006.01)**
A61K 31/47 (2006.01)
C07D 313/00 (2006.01)
C07D 307/00 (2006.01)
C07D 209/00 (2006.01)
C07D 221/00 (2006.01)
C07D 471/14 (2006.01) (13) T2
- (30) 2002RM0305 2002.05.31. IT
-
- (11) E004504**
(21) E 06 708604
(96) EP 20060708604 2006.03.02.
(97) EP 1856024 A1 2006.09.08.
EP 1856024 B1 2008.08.06.
- (73) BASF SE, 67056 Ludwigshafen (DE)
- (72) ENGEL, Stefan;
OBERDING, Tanja
- (74) dr. Láng Tivadarné, S.B.G. & K. Szabadalmi Ügyvivői Iroda, Budapest
- (54) Eljárás szubsztituált bifenilek előállítására**
- (51) C07C 201/12 (2006.01)**
C07C 205/12 (2006.01) (13) T2
- (30) 200510010107 2005.03.02. DE
-
- (11) E004600**
(21) E 06 780605
(96) EP 20060780605 2006.07.26.
(97) EP 1888353 A1 2008.02.20.
EP 1888353 B1 2008.08.06.
- (73) Agripool S.R.L., 25015 Desenzano (IT)
- (72) MARITANO Riccardo
- (74) Farkas Tamás, DANUBIA Szabadalmi és Jogi Iroda Kft., Budapest
- (54) Csúszásgátló eszköz járművekhez**
- (51) B60C 27/18 (2006.01)** (13) T2
- (30) BS20050114 2005.10.06. IT
-
- (11) E004603**
(21) E 07 000584
(96) EP 20070000584 2007.01.12.
(97) EP 1862622 A1 2007.12.05.
EP 1862622 B1 2008.08.06.
- (73) ROTO FRANK AG, 70771 Leinfelden-Echterdingen (DE)
- (72) Marton, Laszlo;
Papai, Zoltan;
Pfeiffer, Ulrich
- (74) Kocsis Péter, S.B.G. & K. Szabadalmi Ügyvivői Iroda, Budapest
- (54) Sarokvas homloklemez szerkezetekhez ablakok, ajtók és hasonlók számára**
- (51) E05C 9/00 (2006.01)**
E05F 7/08 (2006.01) (13) T2
- (30) 102006008889 2006.02.27. DE
-
- (11) E004495**
(21) E 05 017695
(96) EP 20050017695 2003.05.14.
(97) EP 1652857 A2 2006.05.03.
EP 1652857 B1 2008.09.03.
- (73) Bavarian Nordic A/S, 3490 Kvistgaard (DK)
- (72) Howley, Paul;
Leyrer, Sonja;
Felder, Eva, Dr.
- (74) Szentpéteri Zsolt, S.B.G. & K. Szabadalmi Ügyvivői Iroda, Budapest
- (54) A HIV regulátor/járulékos fúziós fehérjéi**
- (51) C07K 14/16 (2006.01)**
C12N 15/62 (2006.01) (13) T2
- (30) 200200754 2002.05.16. DK
-
- (11) E004616**
(21) E 05 019784
(96) EP 20050019784 2005.09.12.
(97) EP 1763262 A1 2007.03.14.
EP 1763262 B1 2008.09.03.
- (73) NOKIA SIEMENS NETWORKS GMBH & CO. KG, 81541 München (DE)
- (72) Vogel, Arnim
- (74) Mák András, S.B.G. & K. Szabadalmi Ügyvivői Iroda, Budapest
- (54) Rövid szöveges üzenet továbbítás terminálokhoz, amelyek GSM és VoIP rendszerek között barangolnak**
- (51) H04Q 7/22**
H04Q 7/38 (13) T2
-
- (11) E004481**
(21) E 05 701308
(96) EP 20050701308 2005.02.02.
(97) EP 1711384 A1 2005.08.18.
EP 1711384 B1 2008.09.03.
- (73) VALEO SYSTEMES D'ESSUYAGE, 78321 La Verrière (FR)
- (72) MACAIRE, Franck
- (74) Mészárosné Dónusz Katalin, S.B.G. & K. Szabadalmi Ügyvivői Iroda, Budapest
- (54) Reduktoros motor, különösen gépkocsi ablaktörlő mechanizmusához**
- (51) B60S 1/16 (2006.01)**
H02K 5/22 (2006.01) (13) T2
- (30) 0401195 2004.02.06. FR
-
- (11) E004540**
(21) E 03 009096
(96) EP 20030009096 2003.04.19.
(97) EP 1375684 A1 2004.01.02.
EP 1375684 B1 2008.09.17.
- (73) Rothe Erde GmbH, 44137 Dortmund (DE)
- (72) Bracht, Josef;
Rollmann, Jörg, Dr.-Ing.;
Stakemeier, Bernd;
Wozniak, Johannes, Dr.-Ing.

-
- | | |
|---|--|
| (74) Weichinger András, DANUBIA Szabadalmi és Jogi Iroda Kft., Budapest | (74) Farkas Tamás, DANUBIA Szabadalmi és Jogi Iroda Kft., Budapest |
| (54) Eljárás csapágygyűrű előállítására nagy gördülécsapágyhoz | (54) Szalagréteget tartalmazó radiál abroncs és eljárás radiál abroncs övbetétjének szalagréteggel való burkolására |
| (51) C21D 9/40 (2006.01) | (51) B29D 30/38 (2006.01) |
| C21D 1/10 (2006.01) | B29B 15/14 (2006.01) |
| (30) 10228333 2002.06.26. DE | (30) 20030651356 2003.08.29. US |
-
- | | |
|--|---|
| (11) E004678 | (11) E004596 |
| (21) E 04 776530 | (21) E 03 003134 |
| (96) EP 20040776530 2004.06.15. | (96) EP 20030003134 2003.02.13. |
| (97) EP 1633859 A1 2004.12.29. | (97) EP 1336767 A2 2003.08.20. |
| EP 1633859 B1 2008.10.01. | EP 1336767 B1 2008.08.13. |
| (73) ABBOTT LABORATORIES, Abbott Park, Illinois 60064-6008 (US) | (73) Gühring, Jörg, Dr., 72458 Albstadt (DE) |
| (72) FRY, Dennis, G.; COLLINS, Christine, A.; DAYTON, Brian, D. | (72) Kleiner, Gilbert, c/o Gühring oHG |
| (74) dr. Svingor Ádám, DANUBIA Szabadalmi és Jogi Iroda Kft., Budapest | (74) Kovács Gábor, DANUBIA Szabadalmi és Jogi Iroda Kft., Budapest |
| (54) Sejtvonal és annak alkalmazása | (54) Tengelykapcsoló modulós felépítésű szerszámtartó karokhoz |
| (51) C12N 5/08 (2006.01) | (51) F16D 1/10 (2006.01) |
| (30) 463123 2003.06.17. US | (30) 10206168 2002.02.14. DE |
-
- | | |
|--|---|
| (11) E004590 | (11) E004508 |
| (21) E 04 818397 | (21) E 05 706954 |
| (96) EP 20040818397 2004.11.12. | (96) EP 20050706954 2005.01.21. |
| (97) EP 1687263 A1 2005.05.26. | (97) EP 1786938 A1 2005.12.15. |
| EP 1687263 B1 2008.10.01. | EP 1786938 B1 2008.09.03. |
| (73) BASF SE, 67056 Ludwigshafen (DE) | (73) Magontec GmbH, 46240 Bottrop (DE) |
| (72) LIU, Weiguo; HARRINGTON, Phil | (72) BAKKE, Per |
| (74) dr. Láng Tivadarné, S.B.G. & K. Szabadalmi Ügyvivői Iroda, Budapest | (74) dr. Molnár István, DANUBIA Szabadalmi és Jogi Iroda Kft., Budapest |
| (54) Szemikarbazon vegyületek cisz-transz izomerizációja | (54) Só-kompozíció olvasztott magnéziummal történő alkalmazásra |
| (51) C07C 281/14 (2006.01) | (51) C22B 1/00 (2006.01) |
| C07B 57/00 (2006.01) | |
| C07B 61/00 (2006.01) | |
| (30) 519621 P 2003.11.14. US | (30) 04013240 2004.06.04. EP |
-
- | | |
|--|--|
| (11) E004568 | (11) E004564 |
| (21) E 04 781446 | (21) E 05 717537 |
| (96) EP 20040781446 2004.08.17. | (96) EP 20050717537 2005.02.02. |
| (97) EP 1668306 A1 2005.03.03. | (97) EP 1713560 A1 2005.09.15. |
| EP 1668306 B1 2008.10.08. | EP 1713560 B1 2008.09.03. |
| (73) Lummus Technology Inc., Bloomfield NJ 07003-3096 (US) | (73) Saint-Gobain Centre de Recherches et d'Etudes Européen, 92400 Courbevoie (FR) |
| (72) MASTER, Bashir, I.; CHUNANGAD, Krishnan, S.; PUSHANATHAN, Venkateswaran | (72) BARDON, Sébastien; BONNAIL, Nicolas; BRIOT, Anthony; GLEIZE, Vincent; SCALABRINO, Matteo |
| (74) Erdély Péter, DANUBIA Szabadalmi és Jogi Iroda Kft., Budapest | (74) Kereszty Marcell, Gödölle, Kékes, Mészáros & Szabó Szabadalmi és Védjegy Iroda, Budapest |
| (54) Hőcserélő | (54) Szűrőszerkezet, különösen részecskeszűrő belső égésű motor kipufogógázához, valamint ahhoz tartozó kipufogócső |
| (51) F28F 9/22 (2006.01) | (51) B01D 46/12 (2006.01) |
| F28D 7/16 (2006.01) | |
| (30) 644157 2003.08.20. US | (30) 0401077 2004.02.04. FR |
-
- | | |
|---|--|
| (11) E004580 | (11) E004549 |
| (21) E 04 781980 | (21) E 05 739801 |
| (96) EP 20040781980 2004.08.24. | (96) EP 20050739801 2005.05.20. |
| (97) EP 1660312 A1 2005.03.17. | (97) EP 1756002 A1 2005.12.01. |
| EP 1660312 B1 2008.10.08. | EP 1756002 B1 2008.09.03. |
| (73) Kordsa Global Endustriyel Iplik Ve Kord Bezi Sanayi Ve Ticaret A.S., 34330 Istanbul (US) | (73) Inbev S.A., 1000 Bruxelles (BE) |
| (72) STAMPER, Rodney, Gene; STEWART, David, Patrick | (72) ANDERSON, Ian; ANGEL, Clive Graham |
| | (74) Kovács Gábor, DANUBIA Szabadalmi és Jogi Iroda Kft., Budapest |
| | (54) Szerszám szelepegység kivételéhez |

(51) B67B 7/42 (2006.01)		689778	2005.06.09. US
B67D 1/08 (2006.01)	(13) T2	690738	2005.06.14. US
(30) 0411409	2004.05.21. GB		
(11) E004563		(11) E004536	
(21) E 05 749820		(21) E 03 028315	
(96) EP 20050749820 2005.05.19.		(96) EP 20030028315 2003.12.09.	
(97) EP 1751472 A1 2007.02.14.		(97) EP 1541315 A1 2005.06.15.	
EP 1751472 B1 2008.09.03.		EP 1541315 B1 2008.09.17.	
(73) Itho B.V., 3115 HB Schiedam (NL)		(73) (72) Kämpf, Gerhard, 91126 Schwabach (DE)	
(72) Boxhoorn, Arie		(74) Mészárosné Dónusz Katalin, S.B.G. & K. Szabadalmi Ügyvivői Iroda, Budapest	
(74) Farkas Tamás, DANUBIA Szabadalmi és Jogi Iroda Kft., Budapest		(54) Eljárás és szerszámrendszer vékonyfalú szigetelés előállítására, valamint az ezzel előállított vékonyfalú szigetelés	
(54) Igényszabályozott szellőztetőrendszer központi légminőség méréssel és eljárás ennek megvalósítására		(51) H02K 15/12 (2006.01)	
(51) F24F 11/00 (2006.01)	(13) T2	B29C 41/02 (2006.01)	
G01N 33/00 (2006.01)		B29C 41/12 (2006.01)	
(30) 1026242	2004.05.19. NL	B29C 47/00 (2006.01)	
		B29C 45/14 (2006.01)	
		B29C 45/04 (2006.01)	(13) T2
(11) E004489		(11) E004506	
(21) E 05 756461		(21) E 03 742490	
(96) EP 20050756461 2005.07.05.		(96) EP 20030742490 2003.02.13.	
(97) EP 1765289 A2 2006.01.12.		(97) EP 1476582 A1 2003.08.28.	
EP 1765289 B1 2008.09.03.		EP 1476582 B1 2008.09.17.	
(73) Statens Serum Institut, 2300 Copenhagen S (DK)		(73) AETerna Zentaris GmbH, 60314 Frankfurt (DE)	
(72) DAVIDSEN, Jesper; ROSENKRANDS, Ida; ANDERSEN, Peter		(72) GOEBEL, Werner; GENTSCHEV, Ivaylo; SPRENG, Simone	
(74) Szentpéteri Zsolt, S.B.G. & K. Szabadalmi Ügyvivői Iroda, Budapest		(74) dr. Láng Tivadarné, S.B.G. & K. Szabadalmi Ügyvivői Iroda, Budapest	
(54) Készítmények és eljárások lipidalapú adjuváns kiszerezési formák stabilizálására glikolipidek használatával		(54) Egy heterológ aminosav-szekvenciát tartalmazó TolC fehérjét kódoló nukleotid-szekvencia	
(51) A61K 9/127 (2006.01)	(13) T2	(51) C12R 1/42 (2006.01)	
A61K 39/04 (2006.01)		A61K 39/02 (2006.01)	
A61K 39/118 (2006.01)		C12R 1/19 (2006.01)	
A61K 39/015 (2006.01)		C07K 14/195 (2006.01)	(13) T2
(30) 200401070	2004.07.07. DK	(30) 10208175	2002.02.20. DE
(11) E004644		(11) E004494	
(21) E 05 771573		(21) E 03 747137	
(96) EP 20050771573 2005.06.28.		(96) EP 20030747137 2003.04.04.	
(97) EP 1761478 A2 2006.01.12.		(97) EP 1509543 A2 2003.11.06.	
EP 1761478 B1 2008.09.03.		EP 1509543 B1 2008.09.17.	
(73) Teva Pharmaceutical Fine Chemicals S.R.L., 23892 Bulciago (IT)		(73) NEOVACS, 75016 Paris (FR)	
(72) CASTELLI, Eugenio; VAILATI, Alessandra		(72) ZAGURY, Daniel; LE BUANEC, Héléne; BIZZINI, Bernard	
(74) Somlai Mária, S.B.G. & K. Szabadalmi Ügyvivői Iroda, Budapest		(74) dr. Parragh Gáborné, S.B.G. & K. Szabadalmi Ügyvivői Iroda, Budapest	
(54) Izolált atomoxetin szennyezőanyag, eljárás atomoxetin szennyezőanyagainak előállítására, és ezek alkalmazása referencia standardokként		(54) A HPV-16 vírus egy mutáns E7 fehérjéjét tartalmazó nem immunosuppresszív immunogén vagy vakcinakészítmény	
(51) C07C 217/48 (2006.01)	(13) T2	(51) C07K 14/025 (2006.01)	(13) T2
(30) 583641 P	2004.06.28. US	(30) 0205173	2002.04.24. FR
583644 P	2004.06.28. US		
583643 P	2004.06.28. US		
609716 P	2004.09.14. US		
622065 P	2004.10.25. US		
652330 P	2005.02.11. US		
652331 P	2005.02.11. US		
652332 P	2005.02.11. US		
666666 P	2005.03.30. US		
675369 P	2005.04.26. US		
(11) E004664		(11) E004664	
(21) E 05 354031		(21) E 05 354031	
(96) EP 20050354031 2005.08.23.		(96) EP 20050354031 2005.08.23.	
(97) EP 1671867 A1 2006.06.21.		(97) EP 1671867 A1 2006.06.21.	
EP 1671867 B1 2008.10.01.		EP 1671867 B1 2008.10.01.	
(73) POMAGALSKI S.A., 38600 Fontaine (FR)		(73) POMAGALSKI S.A., 38600 Fontaine (FR)	
(72) Coudurier, Stéphane; Michel, Daniel		(72) Coudurier, Stéphane; Michel, Daniel	
(74) Sipos József, DANUBIA Szabadalmi és Jogi Iroda Kft., Budapest		(74) Sipos József, DANUBIA Szabadalmi és Jogi Iroda Kft., Budapest	

-
- (54) **Vezérlő mechanizmus ülőlift-ülés billenthető tetejének reteszelésére**
- (51) **B61B 12/00** (2006.01) (13) T2
(30) 0413501 2004.12.17. FR
-
- (11) **E004662**
(21) **E 05 701299**
(96) **EP 20050701299** 2005.02.02.
(97) **EP 1725364 A1** 2005.10.20.
EP 1725364 B1 2008.10.01.
(73) ZF FRIEDRICHSHAFEN Aktiengesellschaft, 88038 Friedrichshafen (DE)
(72) HERTKORN, Rainer
(74) Szabó Zsolt, DANUBIA Szabadalmi és Jogi Iroda Kft., Budapest
- (54) **Eszköz és eljárás fogazott alkatrész szemből történő sorjázására**
- (51) **B23F 19/10** (2006.01)
B23F 19/12 (2006.01) (13) T2
(30) 200410013266 2004.03.18. DE
-
- (11) **E004688**
(21) **E 04 793412**
(96) **EP 20040793412** 2004.10.29.
(97) **EP 1678185 A1** 2005.05.12.
EP 1678185 B1 2008.10.08.
(73) OTSUKA PHARMACEUTICAL CO., LTD., Chiyoda-ku Tokyo 101-8535 (JP)
(72) TSUBOUCHI, Hidetsugu;
SASAKI, Hirofumi;
ITOTANI, Motohiro;
HARAGUCHI, Yoshikazu;
MIYAMURA, Shin;
MATSUMOTO, Makoto;
HASHIZUME, Hiroyuki;
TOMISHIGE, TatsuoGrand Kawauchitower 310;
KAWASAKI, Masanori;
OHGURO, Kinue;
SUMIDA, Takumi;
HASEGAWA, TakeshiDai-ichiaijitsuhaitu 607;
TANAKA, Kazuho;
TAKEMURA, Isao
(74) Schläfer László, DANUBIA Szabadalmi és Jogi Iroda Kft., Budapest
- (54) **2,3-Dihidro-6-nitroimidazo[2,1-b] vegyületek tuberkulózis kezelésére**
- (51) **C07D 498/04** (2006.01)
A61K 31/41 (2006.01)
A61P 31/00 (2006.01) (13) T2
(30) 20033732062003.10.31. JP
20041117202004.04.06. JP
-
- (11) **E004615**
(21) **E 04 804570**
(96) **EP 20040804570** 2004.11.25.
(97) **EP 1700278 A1** 2005.06.16.
EP 1700278 B1 2008.10.08.
(73) SIEMENS AKTIENGESELLSCHAFT, 80333 München (DE)
(72) AUBREY, Kenneth;
BRAUKMANN, Erwin
(74) Mák András, S.B.G. & K. Szabadalmi Ügyvivői Iroda, Budapest
- (54) **Pénzzel működő automata és eljárás annak karbantartására**
- (51) **G07F 9/06** (2006.01)
G07G 1/00 (2006.01) (13) T2
(30) 10356872 2003.12.03. DE
-
- (11) **E004618**
(21) **E 03 447067**
(96) **EP 20030447067** 2003.03.27.
(97) **EP 1348609 A1** 2003.10.01.
EP 1348609 B1 2008.10.22.
(73) ALSTOM BELGIUM S.A., 6001 Charleroi (BE)
(72) Rousseau, Michel;
L'Echevin, Eric;
Frackart, Jean-Pierre
(74) Kovács Gábor, DANUBIA Szabadalmi és Jogi Iroda Kft., Budapest
- (54) **Berendezés és eljárás vasúti sín törésének kimutatására**
- (51) **B61L 23/04** (2006.01) (13) T2
(30) 02447045 2002.03.27. EP
-
- (11) **E004606**
(21) **E 06 704441**
(96) **EP 20060704441** 2006.02.01.
(97) **EP 1859181 A1** 2006.08.10.
EP 1859181 B1 2008.07.23.
(73) SONA BLW Präzisions Schmiede GmbH, 80807 München (DE)
(72) GUTMANN, Peter
(74) Erdély Péter, DANUBIA Szabadalmi és Jogi Iroda Kft., Budapest
- (54) **Eljárás két egymást metsző tengelyű fogaskerékből álló fogaskerékpár fog geometriájának meghatározására**
- (51) **F16H 55/08** (2006.01) (13) T2
(30) 102005005169 2005.02.02. DE
-
- (11) **E004520**
(21) **E 05 736365**
(96) **EP 20050736365** 2005.04.19.
(97) **EP 1737438 A1** 2005.11.03.
EP 1737438 B1 2008.08.20.
(73) Newron Pharmaceuticals S.p.A., 20091 Bresso (MI) (IT)
(72) BESANA, Claudia;
BARBANTI, Elena;
IZZO, Emanuela;
THALER, Florian;
FARIELLO, Ruggero;
SALVATI, Patricia;
BENATTI, Luca
(74) dr. Gyórfy Béla, DANUBIA Szabadalmi és Jogi Iroda Kft., Budapest
- (54) **Nyugtalan láb szindróma kezelésére alkalmas alfa-aminoamid származékok**
- (51) **A61K 31/165** (2006.01)
A61K 31/198 (2006.01)
A61K 31/381 (2006.01)
A61P 25/14 (2006.01)
A61P 25/30 (2006.01)
A61P 25/32 (2006.01)
A61P 25/36 (2006.01)
A61K 31/40 (2006.01)
A61P 25/34 (2006.01)
A61K 45/06 (2006.01) (13) T2
(30) 04009532 2004.04.22. EP
-

- | | | | |
|---|-------------|--|-------------|
| (11) E004523 | | (51) <i>F16J 15/16</i> (2006.01) | |
| (21) E 05 738619 | | <i>F16J 15/56</i> (2006.01) | (13) T2 |
| (96) EP 20050738619 | 2005.04.22. | | |
| (97) EP 1745052 A1 | 2005.12.01. | | |
| EP 1745052 B1 | 2008.08.20. | | |
| (73) Bristol-Myers Squibb Company, Princeton,
NJ 08543-4000 (US) | | | |
| (72) NAIDU, B. Narasimhulu | | | |
| (74) Kmety Boglárka, DANUBIA Szabadalmi és Védjegy Iroda
Kft., Budapest | | | |
| (54) HIV integráz inhibitorok: gyűrűs pirimidinon vegyületek | | (11) E004594 | |
| (51) <i>C07D 498/10</i> (2006.01) | | (21) E 06 015471 | |
| <i>C07D 487/10</i> (2006.01) | | (96) EP 20060015471 | 2006.07.25. |
| <i>C07D 491/20</i> (2006.01) | | (97) EP 1882537 A1 | 2008.01.30. |
| <i>C07D 471/10</i> (2006.01) | | EP 1882537 B1 | 2008.09.03. |
| <i>A61P 31/18</i> (2006.01) | | (73) Schunk GmbH & Co. KG Spann- und Greiftechnik, 74348
Lauffen (DE) | |
| <i>C07D 498/20</i> (2006.01) | | (72) Retzbach, Thomas;
Sigmund, Rainer;
Korte, René | |
| <i>A61K 31/527</i> (2006.01) | | (74) Erdély Péter, DANUBIA Szabadalmi és Jogi Iroda Kft.,
Budapest | |
| (30) 570348 P 2004.05.12. US | | (54) Hidraulikus befogószerkezet | |
| | (13) T2 | (51) <i>B23B 31/30</i> (2006.01) | (13) T2 |
| (11) E004548 | | (11) E004591 | |
| (21) E 05 795926 | | (21) E 06 017468 | |
| (96) EP 20050795926 | 2005.10.07. | (96) EP 20060017468 | 2003.11.25. |
| (97) EP 1817507 A1 | 2006.06.01. | (97) EP 1724409 A1 | 2006.11.22. |
| EP 1817507 B1 | 2008.09.03. | EP 1724409 B1 | 2008.09.03. |
| (73) ContiTech Luftfedersysteme GmbH, 30165 Hannover (DE) | | (73) Protaktorwerk Florenz Maisch GmbH & Co. KG, 76571
Gaggenau (DE) | |
| (72) Bank, Christoph;
Cerny, Paul;
GAWINSKI, Hubertus | | (72) Krettenauer, Kilian | |
| (74) Mészárosné Dónusz Katalin, S.B.G. & K. Szabadalmi Ügyvivői
Iroda, Budapest | | (74) Kis-Kovács Annemarie, DANUBIA Szabadalmi és Jogi Iroda
Kft., Budapest | |
| (54) Mély ágyazású szorító kontúr tömlős-gördülőharmónikás lég-
rugókhöz | | (54) Síkszerű fémelem és profilelem | |
| (51) <i>F16F 9/04</i> (2006.01) | | (51) <i>E04C 2/42</i> (2006.01) | |
| <i>F16F 9/084</i> (2006.01) | | <i>E04C 2/08</i> (2006.01) | |
| | (13) T2 | <i>E04C 3/08</i> (2006.01) | (13) T2 |
| (30) 102004056517 2004.11.24. DE | | (30) 10259307 2002.12.18. DE | |
| (11) E004480 | | (11) E004543 | |
| (21) E 05 825375 | | (21) E 04 002641 | |
| (96) EP 20050825375 | 2005.12.13. | (96) EP 20040002641 | 2004.02.06. |
| (97) EP 1824713 A1 | 2006.06.22. | (97) EP 1452783 A2 | 2004.09.01. |
| EP 1824713 B1 | 2008.09.03. | EP 1452783 B1 | 2008.09.17. |
| (73) Valeo Wischersysteme GmbH, 74321
Bietigheim-Bissingen (DE) | | (73) Schaeffler KG, 91074 Herzogenaurach (DE) | |
| (72) KRIZEK, Oldrich;
PURZ, Matthias;
STIMPFIG, Christian | | (72) Maier, Waldemar;
Kern, Roland;
Rost, Günter;
Besenbeck, Kurt | |
| (74) Mészárosné Dónusz Katalin, S.B.G. & K. Szabadalmi Ügyvivői
Iroda, Budapest | | (74) Kis-Kovács Annemarie, DANUBIA Szabadalmi és Jogi Iroda
Kft., Budapest | |
| (54) Ablaktörlő berendezés járművekhez, különösen gépjármű-
vekhez | | (54) Kapcsolószervezet szerelési egysége és eljárás a szerelési egy-
ség előállítására | |
| (51) <i>B60S 1/24</i> (2006.01) | (13) T2 | (51) <i>F16H 61/26</i> (2006.01) | |
| (30) 102004061089 2004.12.18. DE | | <i>F16H 63/30</i> (2006.01) | |
| | | <i>C23C 8/38</i> (2006.01) | (13) T2 |
| (11) E004583 | | (30) 10307881 2003.02.25. DE | |
| (21) E 06 008057 | | (11) E004650 | |
| (96) EP 20060008057 | 2006.04.19. | (21) E 05 799594 | |
| (97) EP 1847736 A1 | 2007.10.24. | (96) EP 20050799594 | 2005.10.21. |
| EP 1847736 B1 | 2008.09.03. | (97) EP 1807672 A2 | 2006.05.04. |
| (73) Carl Freudenberg KG, 69469 Weinheim (DE) | | EP 1807672 B1 | 2008.10.01. |
| (72) Barillas, Gonzalo;
Kinsch, Patrick | | (73) (72) von Rohr Alex, 88045 Friedrichshafen (DE) | |
| (74) Mészárosné Dónusz Katalin, S.B.G. & K. Szabadalmi Ügyvivői
Iroda, Budapest | | (74) Mák András, S.B.G. & K. Szabadalmi Ügyvivői Iroda,
Budapest | |
| (54) Tömítő elrendezés | | (54) Energiatároló, hőcserélő elrendezés az energiatárolóhoz,
energiatároló rendszer és eljárás ezekhez | |

-
- (51) **F28D 20/00** (2006.01)
F24D 11/02 (2006.01)
F28D 7/02 (2006.01)
F28D 1/047 (2006.01)
F28D 20/02 (2006.01)
F28D 7/04 (2006.01) (13) T2
- (30) 102004052447 2004.10.26. DE
-
- (11) **E004519**
(21) **E 05 817592**
(96) **EP 20050817592** 2005.11.25.
(97) **EP 1819320 A1** 2006.06.15.
EP 1819320 B1 2008.10.01.
- (73) Aziende Chimiche Riunite Angelini Francesco A.C.R.A.F. S.p.A., 00181 Roma (IT)
- (72) MARCHITTO, Leonardo;
RAGNI, Lorella;
DONATI, Luca;
VALENTI, Mauro
- (74) Derzsi Katalin, S.B.G. & K. Szabadalmi Ügyvivői Iroda, Budapest
- (54) **Orálisan diszpergálható gyógyszerészeti kompozíció és eljárás az előállítására** (13) T2
- (51) **A61K 9/20** (2006.01)
(30) MI20042356 2004.12.10. IT
-
- (11) **E004587**
(21) **E 05 016680**
(96) **EP 20050016680** 2005.08.01.
(97) **EP 1624260 A2** 2006.02.08.
EP 1624260 B1 2008.10.08.
- (73) SANYO ELECTRIC CO., LTD., Moriguchi-shi, Osaka (JP)
- (72) Akatsuka, Kei;
Hirata, Ryota
- (74) Farkas Tamás, DANUBIA Szabadalmi és Jogi Iroda Kft., Budapest
- (54) **Légkondicionáló berendezés**
- (51) **F25B 13/00** (2006.01)
B60H 1/00 (2006.01)
F25B 27/00 (2006.01) (13) T2
- (30) 20042266762004.08.03. JP
-
- (11) **E004556**
(21) **E 05 105369**
(96) **EP 20050105369** 2005.06.17.
(97) **EP 1733626 A1** 2006.12.20.
EP 1733626 B1 2008.10.08.
- (73) Kraft Foods R & D, Inc. Zweigniederlassung München, 81737 München (DE)
- (72) Loeser, Ulrich;
Lubascher, Maria;
Marder, Uwe
- (74) Somlai Mária, S.B.G. & K. Szabadalmi Ügyvivői Iroda, Budapest
- (54) **Vattacukrot tartalmazó sütemények**
- (51) **A23G 3/00** (2006.01)
A21D 13/00 (2006.01) (13) T2
-
- (11) **E004680**
(21) **E 05 291430**
(96) **EP 20050291430** 2005.07.01.
(97) **EP 1628067 A1** 2006.02.22.
EP 1628067 B1 2008.10.08.
- (73) GDF SUEZ, Paris (FR)
- (72) Gueugnaut, Dominique;
Corral-Hernandez, Irene;
Le Coguic, Jean;
Darut, Alain
- (74) Sipos József, DANUBIA Szabadalmi és Jogi Iroda Kft., Budapest
- (54) **Eljárás hőre olvadó anyagból készült csővezeték vagy tartály in situ javítására, valamint szerkezet ezen eljárás megvalósítására**
- (51) **F16L 47/03** (2006.01)
B29C 65/34 (2006.01)
H05B 3/58 (2006.01) (13) T2
- (30) 20040009024 2004.08.20. FR
-
- (11) **E004611**
(21) **E 03 788908**
(96) **EP 20030788908** 2003.09.18.
(97) **EP 1549652 A1** 2004.04.08.
EP 1549652 B1 2008.10.22.
- (73) Bayer HealthCare AG, 51368 Leverkusen (DE)
- (72) SHIMADA, Mitsuyuki;
MURATA, Toshiki;
FUCHIKAMI, Kinji;
TSUJISHITA, Hideki;
OMORI, Naoki;
KATO, Issei;
MIURA, Mami;
URBAHNS, Klaus;
GANTNER, Florian;
BACON, Kevin; c/o Actimis Pharmaceuticals
- (74) dr. Kiss Ildikó, DANUBIA Szabadalmi és Jogi Iroda Kft., Budapest
- (54) **Kondenzált azolopirimidin-származékok**
- (51) **C07D 487/04** (2006.01)
C07D 487/06 (2006.01)
A61K 31/551 (2006.01)
C07D 519/00 (2006.01)
A61P 29/00 (2006.01) (13) T2
- (30) 20020218612002.09.30. EP
-
- (11) **E004479**
(21) **E 03 760020**
(96) **EP 20030760020** 2003.06.12.
(97) **EP 1512116 A2** 2003.12.24.
EP 1512116 B1 2008.08.13.
- (73) Sensitive Object, 92100 Boulogne Billancourt (FR)
- (72) ING, Ros, Kiri;
CATHELINE, Stefan;
QUIEFFIN, Nicolas;
FINK, Mathias
- (74) dr. Harangozó Gábor, DANUBIA Szabadalmi és Jogi Iroda Kft., Budapest
- (54) **Eljárás felületet érő ütés helyének meghatározására és berendezés az eljárás végrehajtására**
- (51) **G06F 3/043** (2006.01)
G06F 3/033 (2006.01) (13) T2
- (30) 0207208 2002.06.12. FR
-
- (11) **E004572**
(21) **E 03 778504**
(96) **EP 20030778504** 2003.11.21.
(97) **EP 1694599 A1** 2005.06.16.
EP 1694599 B1 2008.08.13.
- (73) StatoilHydro ASA, 4035 Stavanger (NO)
- (72) EDWIN, Emil Statoil ASA, I&K IR PAT;
ARNESEN, Tore Statoil ASA, I&K IR PAT;

-
- (74) AASER, Knut-Ivar Statoil ASA, I&K IR PAT;
RYTTER, Erling Statoil ASA, I&K IR PAT;
JOHANSEN, Johan, Arnold Statoil ASA, I&K IR PAT
Schläfer László, DANUBIA Szabadalmi és Jogi Iroda Kft.,
Budapest
- (54) **Eljárás szénhidrogének átalakítására**
- (51) *C01B 3/26* (2006.01)
D01F 9/127 (2006.01)
D01F 9/133 (2006.01) (13) T2
-
- (11) **E004476**
(21) **E 05 749077**
(96) **EP 20050749077** 2005.05.20.
(97) **EP 1855821 A1** 2007.11.21.
EP 1855821 B1 2008.08.20.
- (73) FRATTINI S.p.A.-COSTRUZIONI MECCANICHE, I-24068 Seriate (Bergamo) (IT)
(72) FRATTINI, Roberto
(74) Farkas Tamás, DANUBIA Szabadalmi és Jogi Iroda Kft., Budapest
- (54) **Berendezés fémtartályok kötött vagy ismételt alakításának folyamatos végrehajtására**
- (51) *B21D 51/26* (2006.01) (13) T2
(30) MI20050397 2005.03.11. IT
-
- (11) **E004524**
(21) **E 05 752773**
(96) **EP 20050752773** 2005.05.26.
(97) **EP 1756066 A1** 2005.12.15.
EP 1756066 B1 2008.08.20.
- (73) Solvay Pharmaceuticals B.V., 1381 CP Weesp (NL)
(72) LANGE, Josephus H.M.;
WALS, Henderik C.;
KRUSE, Cornelis G.
- (74) Szentpéteri Zsolt, S.B.G. & K. Szabadalmi Ügyvivői Iroda, Budapest
- (54) **Nagy CB1/CB2 receptor altípus szelektivitású cannabinoid CB1 receptor modulátor tetrazszubsztituált imidazolszármazékok**
- (51) *C07D 233/90* (2006.01)
A61K 31/4164 (2006.01)
A61K 31/454 (2006.01)
A61P 25/00 (2006.01) (13) T2
(30) 574939 P 2004.05.28. US
04076619 2004.05.28. EP
-
- (11) **E004527**
(21) **E 06 754954**
(96) **EP 20060754954** 2006.05.02.
(97) **EP 1879581 A1** 2006.11.09.
EP 1879581 B1 2008.09.03.
- (73) N.V. Organon, 5349 AB Oss (NL)
(72) KARSTENS, Willem, Frederik, Johan;
TIMMERS, Cornelis, Marius
(74) dr. Kiss Ildikó, DANUBIA Szabadalmi és Jogi Iroda Kft., Budapest
- (54) **4-Fenil-5-oxo-1,4,5,6,7,8-hexahidrokinolin-származékok mint meddőség kezelésére alkalmas gyógyszerek**
- (51) *A61K 31/47* (2006.01)
C07D 401/12 (2006.01)
C07D 215/20 (2006.01)
A61K 31/4709 (2006.01)
A61P 5/24 (2006.01) (13) T2
(30) 05103741 2005.05.04. EP
-
- (11) **E004516**
(21) **E 05 715587**
(96) **EP 20050715587** 2005.02.28.
(97) **EP 1725546 A1** 2005.09.15.
EP 1725546 B1 2008.10.08.
- (73) F.HOFFMANN-LA ROCHE AG, 4070 Basel (CH)
(72) ACKERMANN, Jean;
AEBI, Johannes;
BINGGELI, Alfred;
GRETHER, Uwe;
HIRTH, Georges;
KUHN, Bernd;
MAERKI, Hans-Peter;
MEYER, Markus;
MOHR, Peter;
WRIGHT, Matthew, Blake
(74) dr. Jalsovszky Györgyné ügyvéd, Budapest
- (54) **Pirazolil-indolil-származékok mint PPAR aktivátorok**
- (51) *C07D 403/12* (2006.01)
A61K 31/4155 (2006.01)
A61P 9/00 (2006.01) (13) T2
(30) 20040100958 2004.03.09. EP
-
- (11) **E004542**
(21) **E 06 704724**
(96) **EP 20060704724** 2006.02.24.
(97) **EP 1851347 A1** 2006.08.31.
EP 1851347 B1 2008.09.03.
- (73) Hertwich Engineering GmbH, 5280 Braunau (AT)
(72) MAYRINGER, Hubert;
HERTWICH, Günther;
NIEDERMAIR, Franz
(74) Kis-Kovács Annemarie, DANUBIA Szabadalmi és Jogi Iroda Kft., Budapest
- (54) **Eljárás kisméretű darabos alumíniumhulladék beolvasztására termikus előkezeléssel**
-
- (11) **E004638**
(21) **E 05 782960**
(96) **EP 20050782960** 2005.08.25.
(97) **EP 1790357 A2** 2006.03.09.
EP 1790357 B1 2008.10.08.
- (73) Kiselev, Nikolai Alexandrovich, Moscow, 127566 (RU)
(72) Kiselev, Nikolai Alexandrovich;
CHICHERIN, Dmitry Sergeevich
(74) dr. Kiss Ildikó, DANUBIA Szabadalmi és Jogi Iroda Kft., Budapest
- (54) **Perorálisan adagolható antimikrobás készítmény**

-
- (51) *A61K 47/26* (2006.01)
A61K 31/65 (2006.01)
A61K 31/43 (2006.01)
A61K 31/545 (2006.01)
A61K 45/08 (2006.01) (13) T2
(30) 20041262032004.08.30. RU
-
- (11) **E004551**
(21) **E 03 760259**
(96) **EP 20030760259** 2003.06.11.
(97) **EP 1549159 A2** 2003.12.24.
EP 1549159 B1 2008.11.12.
(73) The Coca-Cola Company, Atlanta, Georgia 30313 (US)
(72) LERCHENFELD, Erich, P.;
STRIEGEL, Donald, E.
(74) dr. Török Ferenc, DANUBIA Szabadalmi és Jogi Iroda Kft.,
Budapest
(54) **Növényi szterineket tartalmazó üdítőitalok**
(51) *A23L 2/00* (2006.01) (13) T2
(30) 20020387574 P 2002.06.12. US
-
- (11) **E004605**
(21) **E 04 001644**
(96) **EP 20040001644** 2004.01.27.
(97) **EP 1445850 A1** 2004.08.11.
EP 1445850 B1 2008.07.30.
(73) AB SKF, S-415 50 Göteborg (SE)
(72) Buschbeck, Frank;
Gröschl, Martin;
Preisinger, Gerwin
(74) Mák András, S.B.G. & K. Szabadalmi Ügyvivői Iroda,
Budapest
(54) **Berendezés villamos gép csapágyának káros áramok elleni
védelmére**
(51) *H02K 11/02* (2006.01)
H02J 3/01 (2006.01)
H02M 1/12 (2006.01)
H02K 5/16 (2006.01) (13) T2
(30) 20032001956 U 2003.02.07. DE
-
- (11) **E004659**
(21) **E 04 019648**
(96) **EP 20040019648** 2004.08.19.
(97) **EP 1634595 A1** 2006.03.15.
EP 1634595 B1 2008.08.13.
(73) ROTTAPHARM S.P.A., 20122 Milano (IT)
(72) Rovati, Lucio, Claudio;
Giordani, Antonio;
Caselli, Gianfranco
(74) dr. Molnár István, DANUBIA Szabadalmi és Jogi Iroda Kft.,
Budapest
(54) **N-fenilbenzamid-származékok COPD kezelésére szolgáló
gyógyszerként**
(51) *A61K 31/41* (2006.01)
A61P 11/00 (2006.01) (13) T2
-
- (11) **E004597**
(21) **E 04 716248**
(96) **EP 20040716248** 2004.03.02.
(97) **EP 1601887 A1** 2004.09.16.
EP 1601887 B1 2008.08.13.
(73) MESSIER-BUGATTI, 78140 Velizy Villacoublay (FR)
(72) CHANG, Kenny
(74) Szabó Zsolt, DANUBIA Szabadalmi és Jogi Iroda Kft.,
Budapest
-
- (54) **Egyrészes köztartó elem**
(51) *F16D 69/02* (2006.01)
C04B 35/83 (2006.01)
C23C 16/458 (2006.01)
C23C 16/44 (2006.01) (13) T2
(30) 450678 P 2003.03.03. US
-
- (11) **E004567**
(21) **E 03 015737**
(96) **EP 20030015737** 2003.07.10.
(97) **EP 1380356 A2** 2004.01.14.
EP 1380356 B1 2008.09.10.
(73) Alfred Kärcher GmbH & Co. KG, 71364 Winnenden (DE)
(72) Klöpfer, Martin;
Seitter, Ralph
(74) Weichinger András, DANUBIA Szabadalmi és Jogi Iroda Kft.,
Budapest
(54) **Nagynyomású tisztítóberendezés**
(51) *B08B 3/02* (2006.01)
B65H 75/42 (2006.01) (13) T2
(30) 10232132 2002.07.11. DE
-
- (11) **E004683**
(21) **E 03 725273**
(96) **EP 20030725273** 2003.03.07.
(97) **EP 1483369 A1** 2003.09.18.
EP 1483369 B1 2008.09.10.
(73) Vivalis, 49450 Roussay (FR)
(72) PAIN, Bertrand;
GUEHENNEUX, Fabienne
(74) Baranyi Éva, DANUBIA Szabadalmi és Jogi Iroda Kft.,
Budapest
(54) **Madár sejtvonalak hasznos anyagok előállítására történő al-
kalmazásra**
(51) *C12N 5/06* (2006.01)
C12N 5/10 (2006.01) (13) T2
(30) 0202945 2002.03.08. FR
-
- (11) **E004547**
(21) **E 05 447258**
(96) **EP 20050447258** 2005.11.21.
(97) **EP 1788273 A1** 2007.05.23.
EP 1788273 B1 2008.09.17.
(73) ArcelorMittal France, 93200 Saint-Denis (FR)
(72) Sener, Jean-Yves
(74) Mák András, S.B.G. & K. Szabadalmi Ügyvivői Iroda,
Budapest
(54) **Makrocellás anyagszerkezet energiaelnyelés céljára, vala-
mint eljárás az ilyen anyagszerkezet előállítására**
(51) *F16F 7/12* (2006.01) (13) T2
-
- (11) **E004669**
(21) **E 06 017765**
(96) **EP 20060017765** 2006.08.25.
(97) **EP 1760175 A1** 2007.03.07.
EP 1760175 B1 2008.10.08.
(73) Kufner Textilwerke GmbH, 81379 München (DE)
(72) Voigt, Andreas
(74) dr. Gödölle István szabadalmi ügyvivő, GÖDÖLLE, KÉKES,
MÉSZÁROS & SZABÓ Szabadalmi és Védjegy Iroda,
Budapest
(54) **Villamosan vezetők, rugalmasan nyúlékony hibridfonal, eljá-
rás annak előállítására, és textiltermék, amely ilyen hibridfon-
alat tartalmaz**

-
- (51) **D02G 3/44** (2006.01)
D02G 3/36 (2006.01)
D02G 3/32 (2006.01) (13) T2 (74) ZAMB, Timothy, Joseph;
 UDEM, Stephen, Alexander
 dr. Pethő Árpád, DANUBIA Szabadalmi és Jogi Iroda Kft.,
 Budapest
- (30) 102005041297 2005.08.31. DE
-
- (11) **E004696**
 (21) **E 05 763458**
 (96) **EP 20050763458** 2005.06.17.
 (97) **EP 1781737 A1** 2006.02.02.
EP 1781737 B1 2008.12.03.
 (73) Saudi Basic Industries Corporation, Riyadh 11422 (SA)
 (72) REIJNTJENS, Ron;
 REMERIE, Klaas;
 SOLIMAN, Maria;
 STEENBAKKERS-MENTING, Henrica, N.A.M.
 (74) Ifj. Szentpéteri Ádám S.B.G.& K. Nemzetközi Szabadalmi
 Iroda, Budapest
- (54) **Nagy átlátszóságú propilén kopolimer készítmények**
- (51) **C08L 23/12** (2006.01) (13) T2
 (30) 20040077199 2004.07.30. EP
-
- (11) **E004670**
 (21) **E 05 106318**
 (96) **EP 20050106318** 2005.07.11.
 (97) **EP 1616834 A2** 2006.01.18.
EP 1616834 B1 2008.10.22.
 (73) INVENTIO AG, CH-6052 Hergiswil (CH)
 (72) Berger, Michael;
 Ulrich, Robert
 (74) Sipos József, DANUBIA Szabadalmi és Jogi Iroda Kft.,
 Budapest
- (54) **Mozgólépcső, ill. mozgólépcső tengelycsapágyazással, vala-
 mint eljárás ezen mozgólépcső összeszerelésére, ill. szétszere-
 lésére**
- (51) **B66B 23/02** (2006.01) (13) T2
 (30) 04016318 2004.07.12. EP
-
- (11) **E004604**
 (21) **E 04 709280**
 (96) **EP 20040709280** 2004.02.09.
 (97) **EP 1597056 A1** 2004.09.10.
EP 1597056 B1 2008.07.30.
 (73) Sauflon CL Limited, Hampshire PO15 5TX (GB)
 (72) BROAD, Robert Andrew;
 MCEVOY, Steven John;
 MACCABEE, Gordon, Frederick;
 DUNCAN, Alan
 (74) Szabó Zsolt, DANUBIA Szabadalmi és Jogi Iroda Kft.,
 Budapest
- (54) **Kontaktlencse öntőforma**
- (51) **B29D 11/00** (2006.01)
B29C 33/00 (2006.01) (13) T2
 (30) 0304148 2003.02.25. GB
-
- (11) **E004492**
 (21) **E 04 776196**
 (96) **EP 20040776196** 2004.06.02.
 (97) **EP 1629004 A1** 2005.02.24.
EP 1629004 B1 2008.08.13.
 (73) Wyeth Holdings Corporation, Madison, NJ 07940 (US)
 (72) KOVACS, Gerald, Raul;
 MO, Xiaoyan;
 VASILAKIS, Nikolaos;
 BHARGAVA, Sangeeta;
- (54) **Venezuelai ló-encaphalitis vírusreplikon-vektorokat és para-
 myxovírus protein-antigéneket tartalmazó immunogén ké-
 szítmények**
- (51) **C07K 14/18** (2006.01)
C07K 14/135 (2006.01)
A61K 39/155 (2006.01) (13) T2
 (30) 476137 P 2003.06.05. US
-
- (11) **E004632**
 (21) **E 06 291219**
 (96) **EP 20060291219** 2006.07.27.
 (97) **EP 1748043 A1** 2007.01.31.
EP 1748043 B1 2008.08.20.
 (73) Les Laboratoires Servier, 92415 Courbevoie Cedex (FR)
 (72) Goldstein, Solo;
 Guillonneau, Claude;
 Charton, Yves;
 Lockhart, Brian;
 Lestage, Pierre
 (74) Baranyi Éva, DANUBIA Szabadalmi és Jogi Iroda Kft.,
 Budapest
- (54) **Poliszubsztituált 1,1-piridiniloxiciklopropán-amin vegyü-
 letek, eljárás előállításukra és az ezeket tartalmazó gyógyszer-
 készítmények**
- (51) **C07D 213/65** (2006.01)
A61P 25/16 (2006.01)
A61P 25/28 (2006.01)
A61P 25/30 (2006.01)
A61P 25/26 (2006.01)
A61K 31/44 (2006.01) (13) T2
 (30) 0508033 2005.07.28. FR
-
- (11) **E004593**
 (21) **E 06 700706**
 (96) **EP 20060700706** 2006.01.12.
 (97) **EP 1863606 A1** 2006.09.14.
EP 1863606 B1 2008.08.20.
 (73) TECH-GATE S.A., 5832 Fentange (LU)
 (72) ROSE, William;
 VERRELLE, Dominique;
 GAUCHE, Albert
 (74) Farkas Tamás, DANUBIA Szabadalmi és Jogi Iroda Kft.,
 Budapest
- (54) **Tolózár kohászati üsthöz**
- (51) **B22D 41/22** (2006.01)
B22D 41/24 (2006.01)
B22D 41/26 (2006.01)
B22D 41/38 (2006.01) (13) T2
 (30) 05101886 2005.03.10. EP
-
- (11) **E004485**
 (21) **E 06 783825**
 (96) **EP 20060783825** 2006.06.02.
 (97) **EP 1888980 A1** 2006.12.07.
EP 1888980 B1 2008.08.20.
 (73) Econcert NV, 3526 KL Utrecht (NL)
 (72) SCHAAP, Antonius, Bernardus
 (74) Szabó Zsolt, DANUBIA Szabadalmi és Jogi Iroda Kft.,
 Budapest
- (54) **Napkollektor integrált hőtárolóval**

(51) F24J 2/34 (2006.01)	(13) T2	EP 1732892 B1 2008.09.17.	
(30) 1029168 2005.06.02. NL		(73) F.HOFFMANN-LA ROCHE AG, 4070 Basel (CH)	
<hr/>		(72) DEHMLow, Henrietta; KUHn, Bernd; MAsCIARDRI, Raffaello; PANDAY, Narendra; RATNI, Hasane; WRIGHT, Matthew, Blake	
(11) E004574		(74) dr. Jalsovszky Györgyné ügyvéd, Budapest	
(21) E 03 773761		(54) Tetrahidro-karbazolok és származékaik	
(96) EP 20030773761 2003.11.17.		(51) C07D 209/86 (2006.01)	
(97) EP 1579222 A1 2004.06.03.		C07D 401/12 (2006.01)	
EP 1579222 B1 2008.09.10.		C07D 403/06 (2006.01)	
(73) VALTION TEKNILLINEN TUTKIMUSKESKUS, 02150 Espoo (FI)		C07D 411/14 (2006.01)	
(72) PULLI, Timo; HÖYHTYÄ, Matti; TAKKINEN, Kristiina; SÖDERLUND, Hans		C07D 471/04 (2006.01)	
(74) dr. Györfly Béla, DANUBIA Szabadalmi és Jogi Iroda Kft., Budapest		A61K 31/40 (2006.01)	
(54) Nem kompetitív immunvizsgálatok kis analitokra		C07D 411/06 (2006.01)	
(51) G01N 33/94 (2006.01)		C07D 209/88 (2006.01)	
G01N 33/53 (2006.01)	(13) T2	A61P 25/28 (2006.01)	
(30) 20022048 2002.11.18. FI		A61P 29/00 (2006.01)	
<hr/>		A61P 31/10 (2006.01)	(13) T2
(11) E004561		(30) 04101252 2004.03.26. EP	
(21) E 03 817066		<hr/>	
(96) EP 20030817066 2003.12.19.		(11) E004636	
(97) EP 1635776 A1 2004.12.09.		(21) E 05 731681	
EP 1635776 B1 2008.09.10.		(96) EP 20050731681 2005.03.24.	
(73) Merz Pharma GmbH & Co. KGaA, 60318 Frankfurt Main (DE)		(97) EP 1735561 A1 2005.11.17.	
(72) BEUTLER, Rolf, D.;		EP 1735561 B1 2008.09.17.	
SCHMIDT, Karl-Heinz;		(73) SCHNEIDER ELECTRIC INDUSTRIES SAS, 92500 Rueil-Malmaison (FR)	
NÜRNBERG, Eberhard;		(72) PERIOT, Jean-Marie;	
SCHRADER, Karl-Heinz		CHUE, Thierry SCHNEIDER ELECTR. INDUSTRIES SAS;	
(74) dr. Láng Tivadarné, S.B.G. & K. Szabadalmi Ügyvivői Iroda, Budapest		SEVERAC, Didier SCHNEIDER ELECTR. INDUSTRIES SAS	
(54) Lipid-transzferfehérje-rendszerek és kozmetikai/dermatológiai alkalmazásuk		(74) Kovács Ivánné, DANUBIA Szabadalmi és Jogi Iroda Kft., Budapest	
(51) A61K 8/31 (2006.01)		(54) Közlekedési jelzőoszlop	
A61K 8/34 (2006.01)		(51) F21S 8/00 (2006.01)	
A61K 8/37 (2006.01)		G08B 5/36 (2006.01)	
A61K 8/81 (2006.01)		G08G 1/095 (2006.01)	(13) T2
A61K 8/92 (2006.01)		(30) 0403715 2004.04.08. FR	
A61Q 19/00 (2006.01)		0403729 2004.04.08. FR	
A61K 8/65 (2006.01)		<hr/>	
A61K 8/64 (2006.01)	(13) T2	(11) E004649	
(30) 20031024256 2003.05.28. DE		(21) E 06 704442	
<hr/>		(96) EP 20060704442 2006.01.24.	
(11) E004560		(97) EP 1859131 A1 2006.09.08.	
(21) E 04 078237		EP 1859131 B1 2008.10.08.	
(96) EP 20040078237 2004.11.29.		(73) Volkswagen Aktiengesellschaft, 38436 Wolfsburg (DE)	
(97) EP 16070 59 2005.12.21.		(72) DÜSTERDIEK, Thorsten;	
EP 1607059 B1 2008.09.10.		FREITAG, Achim;	
(73) Colgate-Palmolive Company, New York, N.Y. 10022-7499 (US)		JUTKA, Carsten;	
(72) Hohlbein, Douglas Joseph		KÖSTERS, Martina	
(74) Erdély Péter, DANUBIA Szabadalmi és Jogi Iroda Kft., Budapest		(74) Mészárosné Dónusz Katalin, S.B.G. & K. Szabadalmi Ügyvivői Iroda, Budapest	
(54) Szájpoló eszköz		(54) Eljárás kipufogógáz utókezelésére dízelmotoroknál és hasonlóknál, valamint berendezés az eljárás végrehajtására	
(51) A61B 17/24 (2006.01)		(51) F01N 3/20 (2006.01)	
A46B 15/00 (2006.01)		F01N 3/035 (2006.01)	
A46B 9/04 (2006.01)	(13) T2	F01N 3/025 (2006.01)	(13) T2
(30) 20040869922 2004.06.18. US		(30) 102005009686 2005.03.03. DE	
<hr/>		<hr/>	
(11) E004647		(11) E004630	
(21) E 05 716171		(21) E 06 708784	
(96) EP 20050716171 2005.03.17.		(96) EP 20060708784 2006.03.16.	
(97) EP 1732892 A1 2005.10.06.		(97) EP 1860945 A2 2006.09.21.	

-
- EP 1860945 B1** 2008.10.08.
 (73) BASF SE, 67056 Ludwigshafen (DE)
 (72) EVANS, Richard R.;
 LIEBL, Rex;
 REINHARD, Robert;
 WALTER, Helmut;
 ZAGAR, Cyrill
 (74) Ráthonyi Zoltán, S.B.G. & K. Szabadalmi Ügyvivői Iroda,
 Budapest
**(54) Herbicid kompozíciók 3-fenil-uracil és 3-szulfonil-izoxazolin
 alapon**
(51) A01N 43/54 (2006.01) (13) T2
 (30) 20050662362 P 2005.03.17. US
-
- (11) E004623**
(21) E 06 742966
(96) EP 20060742966 2006.05.17.
(97) EP 1883400 A1 2006.11.23.
EP 1883400 B1 2008.10.08.
 (73) Airsec S.A.S., 94603 Choisy Le Roi (FR);
 Boehringer Ingelheim Pharma GmbH & Co. KG, 55216
 Ingelheim am Rhein (DE)
 (72) LANCESSEUR, Didier;
 HOCHRAINER, Dieter;
 SCHIEWE, Jörg;
 ZIERENBERG, Bernd
 (74) Kis-Kovács Annemarie, DANUBIA Szabadalmi és Jogi Iroda
 Kft., Budapest
(54) Kapszulák inhalátorok számára
(51) A61K 9/48 (2006.01) (13) T2
 (30) 102005022862 2005.05.18. DE
-
- (11) E004677**
(21) E 06 015806
(96) EP 20060015806 2003.03.27.
(97) EP 1734049 A1 2006.12.20.
EP 1734049 B1 2008.12.03.
 (73) Immatics Biotechnologies GmbH, 72076 Tübingen (DE)
 (72) WEINSCHENK, Toni;
 Rammensee, Hans-Georg;
 STEVANOVIC, Stefan
 (74) dr. Pethő Árpád, DANUBIA Szabadalmi és Jogi Iroda Kft.,
 Budapest
(54) MHC-molekulákhoz kötődő tumorkapcsolt peptidek
(51) C07K 7/06 (2006.01)
A61K 38/00 (2006.01)
C12N 15/00 (2006.01)
C07K 16/00 (2006.01) (13) T2
 (30) 10225144 2002.05.29. DE
-
- (11) E004569**
(21) E 05 777817
(96) EP 20050777817 2005.08.05.
(97) EP 1784110 A1 2006.03.02.
EP 1784110 B1 2008.10.22.
 (73) BSH Bosch und Siemens Hausgeräte GmbH, 81739
 München (DE)
 (72) LEHMANN, Peter;
 PÖTSCH, Thomas;
 SCHELER, Christian;
 SEITH, Thomas
 (74) dr. Jakab Judit, S.B.G. & K. Szabadalmi Ügyvivői Iroda,
 Budapest
(54) Porszívó feszültségmentesen tartott nyáklappal
-
- (51) A47L 9/28 (2006.01)**
A47L 9/26 (2006.01) (13) T2
 (30) 102004040986 2004.08.24. DE
-
- (11) E004517**
(21) E 05 813663
(96) EP 20050813663 2005.11.16.
(97) EP 1812072 A2 2006.05.26.
EP 1812072 B1 2008.10.22.
 (73) ARES TRADING S.A., 1170 Aubonne (CH)
 (72) ESPOSITO, Pierandrea;
 CHICCO, Daniela;
 DONATI, Luca;
 LEONARDI, Andrea;
 BERTERO, Stefania;
 GOTTELAND, Jean-Pierre;
 GAILLARD, Pascale;
 JEANCLAUDE-ETTER, Isabelle;
 GRANDOLINI, Simone;
 MAIO, Mario
 (74) dr. Kiss Ildikó, DANUBIA Szabadalmi és Jogi Iroda Kft.,
 Budapest
(54) Benzotiazol készítmények és alkalmazásuk
(51) A61K 47/10 (2006.01)
A61K 47/14 (2006.01)
A61K 47/26 (2006.01)
A61K 31/506 (2006.01)
A61K 31/428 (2006.01) (13) T2
 (30) 04105843 2004.11.17. EP
 628998 P 2004.11.18. US
-
- (11) E004482**
(21) E 04 741816
(96) EP 20040741816 2004.06.17.
(97) EP 1647033 A1 2004.12.23.
EP 1647033 B1 2008.07.30.
 (73) Kuraray Europe GmbH, 65926 Frankfurt am Main (DE);
 Gesimat GmbH, Gesellschaft für intelligente Materialien,
 und Technologien, 12555 Berlin (DE)
 (72) STENZEL, Holger;
 KRAFT, Alexander;
 HECKNER, Karl-Heinz;
 ROTTMANN, Matthias;
 PAPENFUHS, Bernd;
 STEUER, Martin
 (74) Szentpéteri Zsolt, S.B.G. & K. Szabadalmi Ügyvivői Iroda,
 Budapest
**(54) Ionvezető termoplasztikus keverékek elektrokróm rétegelt
 üveglemezekhez**
(51) H01B 1/12 (2006.01)
C09K 9/02 (2006.01) (13) T2
 (30) 10327517 2003.06.17. DE
-
- (11) E004667**
(21) E 04 791655
(96) EP 20040791655 2004.10.11.
(97) EP 17593 73 2005.07.14.
EP 1759373 B1 2008.08.13.
 (73) Gótzty András, Budapest (HU)
 (74) dr. Kovári György, ADVOPATENT Szabadalmi és Védjegy
 Iroda, Budapest
**(54) Berendezés információhordozók, különösen reklámozási célú
 megjelenítésére**

(51) <i>A47F 11/00</i> (2006.01)	(13) T2	(51) <i>H05K 5/02</i> (2006.01)	(13) T2
(30) 0304111 2003.12.30. HU		(30) 20030004791 2003.04.16. FR	
(11) E004571		(11) E004666	
(21) E 05 007179		(21) E 04 731360	
(96) EP 20050007179 2005.04.01.		(96) EP 20040731360 2004.05.06.	
(97) EP 1582524 A1 2005.10.05.		(97) EP 1636068 A1 2004.12.16.	
EP 1582524 B1 2008.08.13.		EP 1636068 B1 2008.09.10.	
(73) Ludwig Maximilians Universität, 80539 München (DE)		(73) Johnson Controls Interiors GmbH & Co. KG, 47929 Grefrath (DE)	
(72) Knochel, Paul, Prof. Dr.;		(72) SCHRÖDER, Helmut;	
Krasovskiy, Arkady, Dr.		SCHIDAN, Alexander;	
(74) dr. Török Ferenc, DANUBIA Szabadalmi és Jogi Iroda Kft., Budapest		MIEGLITZ, Hans-Helmut;	
		JOHN, Harald;	
		JONES, Derek	
(54) Eljárás organomagnézium-vegyületek előállítására		(74) Mészárosné Dónusz Katalin, S.B.G. & K. Szabadalmi Ügyvivői Iroda, Budapest	
(51) <i>C07F 3/02</i> (2006.01)	(13) T2	(54) Ajtómodul járműajtóhoz	
<i>C07B 49/00</i> (2006.01)		(51) <i>B60R 13/02</i> (2006.01)	
(30) 04008081 2004.04.02. EP		<i>B60R 13/08</i> (2006.01)	
		<i>B60J 5/04</i> (2006.01)	(13) T2
		(30) 10326154 2003.06.06. DE	
(11) E004513		(11) E004627	
(21) E 03 020424		(21) E 04 750581	
(96) EP 20030020424 2003.09.11.		(96) EP 20040750581 2004.04.23.	
(97) EP 1398327 A1 2004.03.17.		(97) EP 1631312 A1 2004.11.04.	
EP 1398327 B1 2008.08.27.		EP 1631312 B1 2008.09.10.	
(73) Fresenius Kabi Deutschland GmbH, 61346 Bad Homburg v.d.H. (DE)		(73) MEDAREX, INC., Princeton, NJ 08540-1437 (US)	
(72) Zander, Norbert		(72) PICKFORD, Lesley, B.;	
(74) Baranyi Éva, DANUBIA Szabadalmi és Jogi Iroda Kft., Budapest		BEBBINGTON, Christopher, R.;	
		YARRANTON, Geoffrey, T.;	
		KING, David	
(54) Eljárás hidroxialkil keményítőszármazékok előállítására		(74) dr. Svingor Ádám, DANUBIA Szabadalmi és Jogi Iroda Kft., Budapest	
(51) <i>C08B 31/00</i> (2006.01)	(13) T2	(54) Készítmények és eljárások gyulladásoos bélbetegség terápiájához	
<i>A61K 47/48</i> (2006.01)		(51) <i>A61K 39/395</i> (2006.01)	(13) T2
<i>C07K 14/505</i> (2006.01)		(30) 465155 P 2003.04.23. US	
(30) 02020425 2002.09.11. EP			
409781 P 2002.09.11. US			
PCT/EP03/08829 2003.08.08. WO			
(11) E004592		(11) E004502	
(21) E 03 701934		(21) E 06 020798	
(96) EP 20030701934 2003.01.17.		(96) EP 20060020798 2006.10.04.	
(97) EP 1469957 A1 2003.07.24.		(97) EP 1772902 A1 2007.04.11.	
EP 1469957 B1 2008.08.27.		EP 1772902 B1 2008.09.17.	
(73) QUIDE B.V., 6741 JC Lunteren (NL)		(73) Semikron Elektronik GmbH & Co. KG Patentabteilung, 90431 Nürnberg (DE)	
(72) Massée Johan		(72) Heilbronner, Heinrich, Dr.;	
(74) Kocsis Péter, S.B.G. & K. Szabadalmi Ügyvivői Iroda, Budapest		Kobolla, Harald, Dr.	
		(74) Kis-Kovács Annemarie, DANUBIA Szabadalmi és Jogi Iroda Kft., Budapest	
(54) Eljárás és alakító gép különböző átmérőkkel rendelkező termék gyártására		(54) Teljesítmény-félvezetőmodul szigetelő közbenső réteggel és eljárás annak előállítására	
(51) <i>B21D 22/14</i> (2006.01)	(13) T2	(51) <i>H01L 23/373</i> (2006.01)	(13) T2
(30) 1019773 2002.01.17. NL		(30) 102005047567 2005.10.05. DE	
1020109 2002.03.04. NL			
(11) E004558		(11) E004570	
(21) E 04 727259		(21) E 06 023014	
(96) EP 20040727259 2004.04.14.		(96) EP 20060023014 2006.11.06.	
(97) EP 1614330 A1 2004.10.28.		(97) EP 1783380 A1 2007.05.09.	
EP 1614330 B1 2008.09.10.		EP 1783380 B1 2008.09.17.	
(73) VALEO SYSTEMES D'ESSUYAGE, 78321 La Verrière (FR)		(73) Berner GmbH, 74653 Künzelsau (DE)	
(72) LORIN, Hervé		(72) Runge, Erich	
(74) Mészárosné Dónusz Katalin, S.B.G. & K. Szabadalmi Ügyvivői Iroda, Budapest		(74) Weichinger András, DANUBIA Szabadalmi és Jogi Iroda Kft., Budapest	
(54) Doboz folyadék minden összegyűlését megakadályozó levegő-keringtető vezetékekkel			

- | | |
|---|--|
| <p>(54) Feszítőék különösen tömör anyagokhoz</p> <p>(51) <i>F16B 13/12</i> (2006.01) (13) T2</p> <p>(30) 202005017435 U 2005.11.08. DE</p> <hr/> <p>(11) E004635</p> <p>(21) E 06 291313</p> <p>(96) EP 20060291313 2006.08.16.</p> <p>(97) EP 1890030 A1 2008.02.20.</p> <p>EP 1890030 B1 2008.09.17.</p> <p>(73) Delphi Technologies, Inc., Troy, Michigan 48007 (US)</p> <p>(72) Legrand, Philippe;
Hausmann, Pascal</p> <p>(74) Mészárosné Dónusz Katalin, S.B.G. & K. Szabadalmi Ügyvivői Iroda, Budapest</p> <p>(54) Gyorscsatlakozó</p> <p>(51) <i>F02M 55/00</i> (2006.01)</p> <p><i>F16L 37/138</i> (2006.01) (13) T2</p> <hr/> <p>(11) E004626</p> <p>(21) E 07 003669</p> <p>(96) EP 20070003669 2007.02.22.</p> <p>(97) EP 1825930 A1 2007.08.29.</p> <p>EP 1825930 B1 2008.10.08.</p> <p>(73) BARLOG plastics GmbH, 51766 Engelskirchen (DE)</p> <p>(72) Barlog, Frank;
De Rydt, Tim Els Leo</p> <p>(74) Pintz György szabadalmi ügyvivő, Pintz és Társai Szabadalmi és Védjegy Iroda, Budapest</p> <p>(54) Eljárás lakkozott felületű műanyag alkatrészek előállításához</p> <p>(51) <i>B05D 5/06</i> (2006.01) (13) T2</p> <p>(30) 102006008077 2006.02.22. DE</p> <hr/> <p>(11) E004575</p> <p>(21) E 05 723942</p> <p>(96) EP 20050723942 2005.03.01.</p> <p>(97) EP 1720538 A1 2005.09.15.</p> <p>EP 1720538 B1 2008.11.12.</p> <p>(73) The Arizona Board of Regents on behalf of the University of Arizona, Tucson AZ 85721-0158 (US)</p> <p>(72) WONDRAK, Georg T.,Niadyne Inc.;
JACOBSON, Elaine L.,Niadyne Inc.;
JACOBSON, Myron K.,Niadyne Inc.</p> <p>(74) dr. Kovári Zoltán, ADVOPATENT Szabadalmi és Védjegy Iroda, Budapest</p> <p>(54) Eljárás sejthalál indukálására karbonil-elfogókkal</p> <p>(51) <i>A61K 31/195</i> (2006.01) (13) T2</p> <p>(30) 549805 P 2004.03.02. US</p> <hr/> <p>(11) E004526</p> <p>(21) E 03 782344</p> <p>(96) EP 20030782344 2003.12.09.</p> <p>(97) EP 1581474 A1 2004.06.24.</p> <p>EP 1581474 B1 2008.08.27.</p> <p>(73) Dompé S.P.A., I-67100 L'Aquila (IT)</p> <p>(72) ALLEGRETTI, Marcello;
BERTINI, Riccardo;
CESTA, Maria, Candida;
BIZZARRI, Cinzia;
COLOTTA, Francesco</p> <p>(74) dr. Török Ferenc, DANUBIA Szabadalmi és Jogi Iroda Kft., Budapest</p> <p>(54) Királis arilketonok a neutrofil-függő gyulladáso-
sége kezelésében</p> | <p>(51) <i>C07C 69/612</i> (2006.01)</p> <p><i>C07C 49/213</i> (2006.01)</p> <p><i>C07C 271/18</i> (2006.01)</p> <p><i>C07D 319/06</i> (2006.01)</p> <p><i>C07C 317/06</i> (2006.01)</p> <p><i>C07D 213/50</i> (2006.01)</p> <p><i>A61P 29/00</i> (2006.01)</p> <p><i>C07D 209/46</i> (2006.01)</p> <p><i>C07C 49/784</i> (2006.01)</p> <p><i>A61K 31/222</i> (2006.01)</p> <p><i>C07C 69/78</i> (2006.01)</p> <p><i>C07C 311/21</i> (2006.01)</p> <p><i>C07F 9/40</i> (2006.01)</p> <p><i>C07C 309/65</i> (2006.01) (13) T2</p> <p>(30) 02027453 2002.12.10. EP</p> <hr/> <p>(11) E004528</p> <p>(21) E 04 707136</p> <p>(96) EP 20040707136 2004.01.31.</p> <p>(97) EP 1592762 A1 2004.08.19.</p> <p>EP 1592762 B1 2008.08.27.</p> <p>(73) Henkel AG & Co. KGaA, 40589 Düsseldorf (DE)</p> <p>(72) PENNINGER, Josef</p> <p>(74) ifj. Szentpéteri Ádám, S.B.G. & K. Szabadalmi Ügyvivői Iroda, Budapest</p> <p>(54) Vízoldható szerkezeti anyag rendszert és szennyoldó képes-
séggel rendelkező cellulózzsármazékot tartalmazó mosó- vagy
tisztítószer</p> <p>(51) <i>C11D 3/22</i> (2006.01)</p> <p><i>C11D 3/00</i> (2006.01)</p> <p><i>C11D 17/00</i> (2006.01) (13) T2</p> <p>(30) 10305306 2003.02.10. DE</p> <p>10351325 2003.10.31. DE</p> <hr/> <p>(11) E004511</p> <p>(21) E 04 777603</p> <p>(96) EP 20040777603 2004.07.06.</p> <p>(97) EP 1646389 A1 2005.01.27.</p> <p>EP 1646389 B1 2008.09.10.</p> <p>(73) NEUROCRINE BIOSCIENCES, INC., San Diego, CA 92130 (US)</p> <p>(72) GUO, Zhiqiang;
CHEN, Yongsheng;
WU, Dongpei;
CHEN, Chen;
WADE, Warren;
DWIGHT, Wesley, J.;
HUANG, Charles, Q.;
TUCCI, Fabio, C.</p> <p>(74) dr. Török Ferenc, DANUBIA Szabadalmi és Jogi Iroda Kft., Budapest</p> <p>(54) Piridin-2,4-dion származékok gonadotropin-felszabadító
hormon receptor antagonistá hatással</p> <p>(51) <i>A61K 31/513</i> (2006.01)</p> <p><i>C07D 401/12</i> (2006.01)</p> <p><i>C07D 239/54</i> (2006.01)</p> <p><i>C07D 405/04</i> (2006.01)</p> <p><i>A61P 5/02</i> (2006.01) (13) T2</p> <p>(30) 485434 P 2003.07.07. US</p> <hr/> <p>(11) E004684</p> <p>(21) E 04 778434</p> <p>(96) EP 20040778434 2004.07.16.</p> <p>(97) EP 1651247 A1 2005.01.27.</p> <p>EP 1651247 B1 2008.09.10.</p> |
|---|--|

-
- (73) SCHERING CORPORATION, Kenilworth, New Jersey
07033-0530 (US)
- (72) OFT, Martin
- (74) dr. Svingor Ádám, DANUBIA Szabadalmi és Jogi Iroda Kft.,
Budapest
- (54) Neoplazmák kezelése és diagnózisa csecsemőmirigy-stróma
eredetű limfopoiétin alkalmazásával**
- (51) A61K 38/19 (2006.01)**
G01N 33/574 (2006.01)
A61P 35/00 (2006.01) **(13) T2**
- (30) 488263 P 2003.07.18. US
-
- (11) E004546**
(21) E 04 786258
(96) EP 20040786258 2004.08.04.
(97) EP 1663881 A1 2005.02.24.
EP 1663881 B1 2008.09.10.
- (73) Saint-Gobain Centre de Recherches et d'Etudes Européen,
92400 Courbevoie (FR)
- (72) LINNOT, Cyril;
POULLAIN, Bernard
- (74) Kmethy Boglárka, DANUBIA Szabadalmi és Védjegy Iroda
Kft., Budapest
- (54) Eljárás szinterelt amorf szilícium-dioxid munkadarab előál-
lítására, továbbá ebben az eljárásban felhasznált öntőforma
és zagy**
- (51) C03B 19/06 (2006.01)**
B28B 1/26 (2006.01)
C30B 15/10 (2006.01)
C30B 35/00 (2006.01) **(13) T2**
- (30) 0309732 2003.08.07. FR
-
- (11) E004500**
(21) E 05 005680
(96) EP 20050005680 2005.03.16.
(97) EP 1580101 A1 2005.09.28.
EP 1580101 B1 2008.09.10.
- (73) Teupen Maschinenbau GmbH, 48599 Gronau (DE)
- (72) Thihatmer, Alfons
- (74) dr. Jakab Judit, S.B.G. & K. Szabadalmi Ügyvivői Iroda,
Budapest
- (54) Tereplejtéshez hozzáállítható futómű**
- (51) B62D 55/06 (2006.01)** **(13) T2**
- (30) 202004004934 U 2004.03.26. DE
-
- (11) E004631**
(21) E 06 755248
(96) EP 20060755248 2006.05.18.
(97) EP 1893586 A1 2006.11.30.
EP 1893586 B1 2008.09.17.
- (73) BASF SE, 67056 Ludwigshafen (DE)
- (72) GEBHARDT, Joachim;
LÖHR, Sandra;
KEIL, Michael;
SCHMIDT, Thomas;
WEVERS, Jan Hendrik;
ZECH, Helmut;
HÄBERLE, Rudolf
- (74) Ráthonyi Zoltán, S.B.G. & K. Szabadalmi Ügyvivői Iroda,
Budapest
- (54) Eljárás 1-alkil-3-fenil-uracilok előállítására**
- (51) C07D 239/54 (2006.01)** **(13) T2**
- (30) 200510024448 2005.05.24. DE
-
- (11) E004562**
(21) E 07 102052
(96) EP 20070102052 2007.02.09.
(97) EP 1821057 A1 2007.08.22.
EP 1821057 B1 2008.09.17.
- (73) MESSIER-BUGATTI, 78140 Velizy, Villacoublay (FR)
- (72) Garcia Jean-Michel;
Petitjean Oliver;
Sion, Eric
- (74) Farkas Tamás, DANUBIA Szabadalmi és Jogi Iroda Kft.,
Budapest
- (54) Tömítőszerszerkezet kemence gázbemenetéhez**
- (51) F27B 5/16 (2006.01)**
C21D 9/00 (2006.01) **(13) T2**
- (30) 0650528 2006.02.14. FR
-
- (11) E004628**
(21) E 03 720320
(96) EP 20030720320 2003.03.06.
(97) EP 1485483 A1 2003.09.18.
EP 1485483 B1 2008.09.24.
- (73) Bayer Innovation GmbH, 40225 Düsseldorf (DE)
- (72) EMING, Sabine, c/o Dermatologie Univ. zu Köln;
KRIEG, Thomas, c/o Dermatologie Univ. zu Köln;
SOLLBERG, Stephan HELIOS Kliniken Schwerin;
LAUER, Gereon
- (74) Lengyel Zsolt, DANUBIA Szabadalmi és Jogi Iroda Kft.,
Budapest
- (54) Proteolizisre rezisztens, aktív VEGF**
- (51) C12N 15/19 (2006.01)**
A61K 38/19 (2006.01)
C12N 15/63 (2006.01)
C07K 14/52 (2006.01) **(13) T2**
- (30) 02005186 2002.03.08. EP
-
- (11) E004586**
(21) E 03 738175
(96) EP 20030738175 2003.03.19.
(97) EP 1488018 A2 2003.10.02.
EP 1488018 B1 2008.09.24.
- (73) Alcan Rhenalu, 92400 Courbevoie (FR)
- (72) DIF, Ronan;
HENON, Christine;
GUILLEMENET, Jérme;
RIBES, Hervé;
PILLET, Georges
- (74) Kmethy Boglárka, DANUBIA Szabadalmi és Jogi Iroda Kft.,
Budapest
- (54) Al-Mg ötvözet termékek hegesztett szerkezetekhez**
- (51) C22C 21/06 (2006.01)** **(13) T2**
- (30) 0203593 2002.03.22. FR
-
- (11) E004629**
(21) E 03 744768
(96) EP 20030744768 2003.03.21.
(97) EP 1485463 A1 2003.10.02.
EP 1485463 B1 2008.09.24.
- (73) Bifodan A/S, 3390 Hundested (DK)
- (72) MURBRAEK, BRÖNDSTAD, Gunnar;
BRANDSBORG, Erik
- (74) dr. Svingor Ádám, DANUBIA Szabadalmi és Jogi Iroda Kft.,
Budapest
- (54) Lactobacillus törzsek**

-
- (51) *CI2N 1/20* (2006.01)
A61L 15/36 (2006.01)
A61K 35/74 (2006.01)
A23C 9/123 (2006.01) (13) T2
- (30) 200200435 2002.03.21. DK
366847 P 2002.03.21. US
-
- (11) **E004622**
(21) **E 03 758282**
(96) **EP 20030758282** 2003.08.27.
(97) **EP 1537096 A1** 2004.03.11.
EP 1537096 B1 2008.09.24.
(73) Sanofi-Aventis, 75013 Paris (FR)
(72) ABOUABDELLAH, Ahmed;
BAS, Michele;
DARGAZANLI, Gihad;
HOORNAERT, Christian;
LI, Adrien, Tak;
MEDAISKO, Florence
(74) Baranyi Éva, DANUBIA Szabadalmi és Védjegy Iroda Kft.,
Budapest
- (54) **Dioxán-2-alkilkarbamát-származékok, eljárás előállításukra és gyógyászati alkalmazásuk**
- (51) *C07D 319/06* (2006.01)
A61K 31/335 (2006.01)
A61P 25/08 (2006.01)
C07D 405/12 (2006.01)
C07D 413/06 (2006.01) (13) T2
- (30) 0210707 2002.08.29. FR
-
- (11) **E004657**
(21) **E 03 735628**
(96) **EP 20030735628** 2003.06.16.
(97) **EP 1515702 A1** 2003.12.24.
EP 1515702 B1 2008.10.15.
(73) Grünenthal GmbH, 52078 Aachen (DE)
(72) BARTHOLOMÄUS, Johannes;
KUGELMANN, Heinrich
(74) dr. Jalsovszky Györgyné ügyvéd, Budapest
- (54) **Visszaélés ellen biztosított adagolási forma**
- (51) *A61K 9/20* (2006.01)
A61K 9/48 (2006.01) (13) T2
- (30) 10227077 2002.06.17. DE
10250083 2002.10.25. DE
-
- (11) **E004566**
(21) **E 03 020118**
(96) **EP 20030020118** 2003.09.05.
(97) **EP 1512909 A1** 2005.03.09.
EP 1512909 B1 2008.10.29.
(73) Electrolux Home Products Corporation N.V., 1930
Zaventem (BE)
(72) Todoli, Silvano;
Strada, Stefano;
Starnini, Marco
(74) dr. Harangozó Gábor, DANUBIA Szabadalmi és Jogi Iroda
Kft., Budapest
- (54) **Gázégő**
- (51) *F23D 14/06* (2006.01) (13) T2
-
- (11) **E004656**
(21) **E 05 707857**
(96) **EP 20050707857** 2005.01.27.
(97) **EP 1713475 A1** 2005.08.18.
EP 1713475 B1 2008.07.30.
- (73) Solvay Pharmaceuticals B.V., 1381 CP Weesp (NL)
(72) LANGE, Josephus, H.M.;
KRUSE, Cornelis, G.;
VAN STUIVENBERG, Herman, H.
(74) Szentpéteri Zsolt, S.B.G. & K. Szabadalmi Ügyvivői Iroda,
Budapest
- (54) **CB1-antagonista aktivitással rendelkező 1,3,5-trisubsztituált 4,5-dihidro-1H-pirazol-származékok**
- (51) *A61K 31/4155* (2006.01)
C07D 231/06 (2006.01)
A61P 25/00 (2006.01) (13) T2
- (30) 20040539983 P 2004.01.30. US
20040100338 2004.01.30. EP
-
- (11) **E004671**
(21) **E 05 774742**
(96) **EP 20050774742** 2005.07.18.
(97) **EP 1782655 A1** 2006.02.09.
EP 1782655 B1 2008.07.30.
(73) Qualcomm Incorporated, San Diego, CA 92121 (US)
(72) BLACK, Peter J.
(74) Varannai Csaba, ADVOPATENT Szabadalmi és Védjegy
Iroda, Budapest
- (54) **Változó adatsebességű jelkisugárzás sima átadás-átvétellel**
- (51) **H04Q 7/38** (13) T2
- (30) 20040589819 P 2004.07.20. US
20050182232 2005.07.15. US
-
- (11) **E004634**
(21) **E 05 778374**
(96) **EP 20050778374** 2005.09.08.
(97) **EP 1797242 A1** 2006.04.13.
EP 1797242 B1 2008.07.30.
(73) Franz Plasser Bahnbaumaschinen-Industriegesellschaft m.b.H.,
1010 Wien (AT)
(72) Theurer, Josef;
MATZINGER, Erwin
(74) Horváthné Faber Enikő, ADVOPATENT Szabadalmi
és Védjegy Iroda, Budapest
- (54) **Gép vágány helyzetének korrigálására**
- (51) *E01B 27/17* (2006.01) (13) T2
- (30) 20040001638 2004.10.01. AT
-
- (11) **E004522**
(21) **E 05 752901**
(96) **EP 20050752901** 2005.05.19.
(97) **EP 1753723 A1** 2005.12.01.
EP 1753723 B1 2008.08.13.
(73) Novartis Vaccines and Diagnostics, Inc., Emeryville,
CA 94608 (US)
(72) WANG, W.;c/o Chiron Corporation;
CONSTANTINE, R.;c/o Chiron Corporation;
LAGNITON, L.;c/o Chiron Corporation;
BAIR, K.;c/o Chiron Corporation
(74) Baranyi Éva, DANUBIA Szabadalmi és Jogi Iroda Kft.,
Budapest
- (54) **Mitosisos kinezingátló hatású subsztituált kinolinszármazékok**
- (51) *C07D 215/12* (2006.01)
A61K 31/47 (2006.01)
C07D 215/18 (2006.01)
A61P 35/00 (2006.01) (13) T2
- (30) 20040573120 P 2004.05.21. US
-

-
- (11) **E004518**
(21) **E 04 720081**
(96) **EP 20040720081** 2004.03.12.
(97) **EP 1603584 A1** 2004.09.23.
EP 1603584 B1 2008.08.27.
(73) DANA-FARBER CANCER INSTITUTE, INC., Boston, MA 02115 (US);
Pharma Mar S.A., 28770 Madrid (ES)
(72) BERTINO, Joseph R.;
MEDINA, Daniel;
FAIRCLOTH, Glynn Thomas;
MITSIADES, Constantine S.;
ANDERSON, Kenneth;
MITSIADES, Nicholas
(74) dr. Gyórfy Béla, DANUBIA Szabadalmi és Jogi Iroda Kft., Budapest
(54) **Aplidin mielóma multiplex kezelésére**
(51) **A61K 38/15** (2006.01)
A61P 35/00 (2006.01) (13) T2
(30) 454125 P 2003.03.12. US
520293 P 2003.11.14. US
-
- (11) **E004544**
(21) **E 04 737939**
(96) **EP 20040737939** 2004.07.08.
(97) **EP 1641578 A1** 2005.01.20.
EP 1641578 B1 2008.08.27.
(73) 1500999 ONTARIO INC., Kitchener, Ontario N2M 2C9 (CA)
(72) SCOTT, Wesley;
DE LA MERCED, Marcus;
SLOVAK, Alois
(74) dr. Antalffy-Zsíros András, DANUBIA Szabadalmi és Jogi Iroda Kft., Budapest
(54) **Hajlító gép és eljárás szalaganyag hajlításához vágószerszámok kialakítására**
(51) **B21D 53/64** (2006.01)
B23P 15/40 (2006.01)
B26F 1/44 (2006.01)
B21D 1/02 (2006.01)
B21D 37/20 (2006.01) (13) T2
(30) 615704 2003.07.09. US
-
- (11) **E004589**
(21) **E 04 740550**
(96) **EP 20040740550** 2004.07.02.
(97) **EP 1793684 A1** 2006.01.12.
EP 1793684 B1 2008.08.27.
(73) BASF CORPORATION, Florham Park, NJ 07932 (US);
BASF SE, 67056 Ludwigshafen (DE)
(72) PETCAVICH, Robert, J.
(74) Ráthonyi Zoltán, S.B.G. & K. Szabadalmi Ügyvivői Iroda, Budapest
(54) **Eljárás és bevonókészítmény friss termékek tartósítására**
(51) **A23B 7/00** (2006.01) (13) T2
-
- (11) **E004545**
(21) **E 05 015111**
(96) **EP 20050015111** 2004.11.05.
(97) **EP 1621275 A2** 2006.02.01.
EP 1621275 B1 2008.09.10.
(73) Heule, Ulf, 9436 Balgach (CH)
(72) Heule, Heinrich;
Studer, Harry
(74) Kocsis Péter, S.B.G. & K. Szabadalmi Ügyvivői Iroda, Budapest
-
- (54) **Alaptestbe szorítással beerősített fűrőlap**
(51) **B23B 51/02** (2006.01) (13) T2
(30) 10353514 2003.11.14. DE
-
- (11) **E004507**
(21) **E 05 106349**
(96) **EP 20050106349** 2005.07.12.
(97) **EP 1627566 A1** 2006.02.22.
EP 1627566 B1 2008.09.10.
(73) HAEMOPHARM INDUSTRY AG, 9490 Vaduz (LI);
SIAD Healthcare S.p.A., 20090 Assago MI (IT)
(72) Conconi, Mario
(74) dr. Kereszty Marcell szabadalmi ügyvivő, Gödölle, Kékes, Mészáros & Szabó Szabadalmi és Védjegy Iroda, Budapest
(54) **Biztonsági tasak összejtek vagy hasonló vérösszetevők krio-konzerválásához**
(51) **A01N 1/02** (2006.01)
A61J 1/05 (2006.01)
A61J 1/10 (2006.01)
A61J 1/00 (2006.01)
A61J 1/20 (2006.01)
A61J 1/12 (2006.01)
A61M 1/02 (2006.01) (13) T2
(30) MI20041517 2004.07.27. IT
-
- (11) **E004584**
(21) **E 03 767654**
(96) **EP 20030767654** 2003.11.25.
(97) **EP 1573144 A1** 2004.07.01.
EP 1573144 B1 2008.09.24.
(73) Protektorwerk Florenz Maisch GmbH & Co. KG, 76571 Gaggenau (DE)
(72) Krettenauer, Kilian
(74) Kis-Kovács Annemarie, DANUBIA Szabadalmi és Jogi Iroda Kft., Budapest
(54) **Síkszerű fémelem és profilelem**
(51) **E04C 2/42** (2006.01)
E04C 2/08 (2006.01)
E04C 3/08 (2006.01) (13) T2
(30) 10259307 2002.12.18. DE
-
- (11) **E004539**
(21) **E 03 790537**
(96) **EP 20030790537** 2003.08.26.
(97) **EP 1532377 A1** 2004.03.11.
EP 1532377 B1 2008.09.24.
(73) Miba Gleitlager GmbH, 4663 Laakirchen (AT)
(72) SCHRÜFER, Norbert
(74) Kis-Kovács Annemarie, DANUBIA Szabadalmi és Jogi Iroda Kft., Budapest
(54) **Csúszócsapágypersely**
(51) **F16C 33/08** (2006.01)
F16C 17/02 (2006.01) (13) T2
(30) 12772002 2002.08.27. AT
-
- (11) **E004538**
(21) **E 04 740349**
(96) **EP 20040740349** 2004.06.25.
(97) **EP 1658621 A1** 2004.12.29.
EP 1658621 B1 2008.09.24.
(73) AREVA NP GmbH, 91052 Erlangen (DE)
(72) ECKARDT, Bernd;
FEUERBACH, Robert
(74) Mák András, S.B.G. & K. Szabadalmi Ügyvivői Iroda, Budapest

-
- (54) **Atomerőmű-berendezés és eljárás nyomás csökkentésére az atomerőmű berendezésében**
- (51) *G21C 9/004* (2006.01) (13) T2
(30) 31028774 2003.06.25. DE
-
- (11) **E004512**
(21) **E 03 796448**
(96) **EP 20030796448** 2003.11.18.
(97) **EP 1567112 A1** 2004.06.10.
EP 1567112 B1 2008.10.15.
- (73) SMITHKLINE BEECHAM CORPORATION, Philadelphia, Pennsylvania 19101 (US)
(72) HASEGAWA, Masaichi, c/o Tsukuba Research Lab.; TANG, Jun, c/o Tsukuba Research Laboratories; SATO, Hideyuki, c/o Tsukuba Research Laboratories
(74) Derzsi Katalin, S.B.G. & K. Szabadalmi Ügyvivői Iroda, Budapest
- (54) **Tiazolidin-4-on-származékok hYAK3 proteinek gátlására**
- (51) *C07D 277/20* (2006.01)
C07D 417/06 (2006.01)
A61P 7/06 (2006.01)
A61P 7/00 (2006.01) (13) T2
(30) 428384 P 2002.11.22. US
-
- (11) **E004579**
(21) **E 04 019220**
(96) **EP 20040019220** 2004.08.12.
(97) **EP 1510609 A2** 2005.03.02.
EP 1510609 B1 2008.10.15.
- (73) (72) Novosail International PTE. LTD., Singapur 069443 (SG)
(74) Kis-Kovács Annemarie, DANUBIA Szabadalmi és Jogi Iroda Kft., Budapest
- (54) **Eljárás és berendezés vitorla tisztítására**
- (51) *D06F 9/00* (2006.01)
B08B 1/02 (2006.01)
D06G 1/00 (2006.01) (13) T2
(30) 200310339020 2003.08.25. DE
-
- (11) **E004655**
(21) **E 06 011300**
(96) **EP 20060011300** 2006.05.31.
(97) **EP 1733719 A1** 2006.12.20.
EP 1733719 B1 2008.11.26.
- (73) NITTO DENKO CORPORATION, Osaka (JP)
(72) Inosaka, Keigo; Sekiya, Junichi; Takada, Akio; Tsuda, Toshinobu
(74) ifj. Szentpéteri Ádám, S.B.G. & K. Szabadalmi Ügyvivői Iroda, Budapest
- (54) **Perkután, abszorpciós típusú, fémkloridot, előnyösen nátrium-kloridot alkalmazó, kohezív hiba megelőzésére szolgáló gyógyászati készítmény**
- (51) *A61K 9/70* (2006.01)
A61K 31/275 (2006.01)
A61K 47/02 (2006.01) (13) T2
(30) 20051652132005.06.06. JP
-
- (11) **E004509**
(21) **E 06 011513**
(96) **EP 20060011513** 2006.06.02.
(97) **EP 1731143 A1** 2006.12.13.
EP 1731143 B1 2008.11.26.
- (73) NITTO DENKO CORPORATION, Osaka (JP); Fujimoto Co., Ltd., Matsubara-shi, Osaka 580-0011 (JP)
-
- (72) Inosaka, Keigo; Muraoka, Takateru; Iwao, Yoshihiro; Takada, Akio; Tsuda, Toshinobu; Sekiya, Junichi
(74) ifj. Szentpéteri Ádám, S.B.G. & K. Szabadalmi Ügyvivői Iroda, Budapest
- (54) **Perkután, abszorpciós típusú, fémkloridot, előnyösen nátrium-kloridot alkalmazó, kohezív hiba megelőzésére szolgáló gyógyászati készítmény**
- (51) *A61K 9/70* (2006.01)
A61K 31/135 (2006.01)
A61K 47/02 (2006.01) (13) T2
(30) 20051650512005.06.06. JP
-
- (11) **E004531**
(21) **E 03 765075**
(96) **EP 20030765075** 2003.07.21.
(97) **EP 1525320 A1** 2004.01.29.
EP 1525320 B1 2008.10.29.
- (73) Lonza Biologics plc, Berkshire, Slough SL1 4DY (GB)
(72) KALLMEIER, Robert; GAY, Robert, Peptech Limited
(74) Lengyel Zsolt, DANUBIA Szabadalmi és Jogi Iroda Kft., Budapest
- (54) **Eljárás rekombináns fehérje expresszáására CHO-sejtekben**
- (51) *C12N 15/85* (2006.01)
C12N 15/90 (2006.01) (13) T2
-
- (11) **E004697**
(21) **E 03 782974**
(96) **EP 20030782974** 2003.12.10.
(97) **EP 1572797 A1** 2004.07.08.
EP 1572797 B1 2008.10.29.
- (73) DSM IP Assets B.V., 6411 TE Heerlen (NL)
(72) OTTENHEIJM, Johannes, Hendrikus, Godefriedus
(74) Szentpéteri Zsolt, S.B.G.& K. Szabadalmi Ügyvivői Iroda, Budapest
- (54) **Lánggátolt poliamid kompozit**
- (51) *C08K 5/49* (2006.01)
C08K 5/3492 (2006.01)
C08L 77/00 (2006.01) (13) T2
(30) 20020080410 2002.12.19. EP
-
- (11) **E004439**
(21) **E 05 775957**
(96) **EP 20050775957** 2005.08.23.
(97) **EP 1791530 A2** 2006.03.02.
EP 1791530 B1 2008.08.13.
- (73) PEJO Iserlohn Heilmittel-und Diät-GmbH & Co.KG, 58638 Iserlohn (DE)
(72) POESTGES, Reiner; SCHNEIDER, Bernd; AMMER, Richard
(74) Baranyi Éva, DANUBIA Szabadalmi és Jogi Iroda Kft., Budapest
- (54) **Pszichostimuláns tartalmzó gyógyászati kompozíció**
- (51) *A61K 9/20* (2006.01) (13) T2
(30) 040019984 2004.08.23. EP
040023039 2004.09.28. EP
-

- | | | | |
|--|-------------|---|---------|
| (11) E004530 | | (74) ifj. Szentpéteri Ádám, S.B.G. & K. Szabadalmi Ügyvivői Iroda, Budapest | |
| (21) E 05 776116 | | | |
| (96) EP 20050776116 | 2005.07.08. | | |
| (97) EP 1769093 A1 | 2006.01.26. | | |
| EP 1769093 B1 | 2008.08.13. | | |
| (73) BHP Billiton SA Limited, Randburg2194 (ZA) | | | |
| (72) DE KOCK, Sanette H.;
BARNARD, Paul;
BOWKER, Clint;
STRAUSS, Hannes;
VAN BUUREN, Craig;
BATTY, John;
DU PLESSIS, Chris | | | |
| (74) Pintz György, Pintz és Társai Szabadalmi, Védjegy és Jogi Iroda, Budapest | | | |
| (54) Biológiai lúgozási eljárás optimalizálása | | | |
| (51) C22B 3/18 (2006.01) | | | |
| C22B 15/00 (2006.01) | | | (13) T2 |
| (30) 200405221 2004.07.16. ZA | | | |
| <hr/> | | | |
| (11) E004473 | | | |
| (21) E 05 778875 | | | |
| (96) EP 20050778875 | 2005.06.20. | | |
| (97) EP 1759467 A1 | 2006.01.26. | | |
| EP 1759467 B1 | 2008.08.13. | | |
| (73) Watteco, 83130 La Garde (FR) | | | |
| (72) BERTRAND, Paul | | | |
| (74) dr. Harangozó Gábor, DANUBIA Szabadalmi és Jogi Iroda Kft., Budapest | | | |
| (54) Eljárás és berendezés információ villamos elosztóhálózaton keresztül történő átvitelére | | | |
| (51) H04B 3/54 (2006.01) | | | |
| G01D 4/00 (2006.01) | | | |
| G01R 22/00 (2006.01) | | | |
| H02H 1/00 (2006.01) | | | (13) T2 |
| (30) 0406727 2004.06.21. FR | | | |
| <hr/> | | | |
| (11) E004675 | | | |
| (21) E 05 790076 | | | |
| (96) EP 20050790076 | 2005.09.14. | | |
| (97) EP 1791571 A1 | 2007.06.06. | | |
| EP 1791571 B1 | 2008.08.13. | | |
| (73) GE Healthcare AS, Nydalen0401 Oslo (NO);
GE Healthcare Limited, Little Chalfont Buckinghamshire HP7 9NA (GB) | | | |
| (72) SOLBAKKEN, Magne;
ARBO, Bente;
CUTHBERTSON, Alan;
GIBSON, Alexander | | | |
| (74) Karácsonyi Béla, ADVOPATENT Szabadalmi és Védjegy Iroda, Budapest | | | |
| (54) Radiofluorozott peptidok | | | |
| (51) A61K 51/08 (2006.01) | | | |
| C07K 7/56 (2006.01) | | | |
| A61K 47/48 (2006.01) | | | |
| A61K 101/02 (2006.01) | | | (13) T2 |
| (30) 0420344 2004.09.14. GB | | | |
| <hr/> | | | |
| (11) E004639 | | | |
| (21) E 05 850431 | | | |
| (96) EP 20050850431 | 2005.12.02. | | |
| (97) EP 18244 93 | 2006.06.15. | | |
| EP 1824493 B1 | 2008.08.13. | | |
| (73) JANSSEN PHARMACEUTICA N.V., 2340 Beerse (BE) | | | |
| (72) BIESMANS, Caspar Peter Elisabeth;
DE SPIEGELEER, Bart | | | |
| (74) ifj. Szentpéteri Ádám, S.B.G. & K. Szabadalmi Ügyvivői Iroda, Budapest | | | |
| (54) Meloxicám tartalmú orális oldat | | | |
| (51) A61K 31/5415 (2006.01) | | | |
| A61K 9/00 (2006.01) | | | (13) T2 |
| (30) 04106318 2004.12.06. EP | | | |
| <hr/> | | | |
| (11) E004501 | | | |
| (21) E 05 774864 | | | |
| (96) EP 20050774864 | 2005.07.28. | | |
| (97) EP 1778537 A1 | 2006.02.09. | | |
| EP 1778537 B1 | 2008.09.10. | | |
| (73) M. D'A. Francesco Riondato, 36061 Bassano del Grappa (IT) | | | |
| (72) RIONDATO, Francesco | | | |
| (74) Erdély Péter, DANUBIA Szabadalmi és Jogi Iroda Kft., Budapest | | | |
| (54) Tartósín kerékpárnyereg burkolatához | | | |
| (51) B62J 1/08 (2006.01) | | | (13) T2 |
| (30) VI20040202 2004.08.06. IT | | | |
| <hr/> | | | |
| (11) E004624 | | | |
| (21) E 04 791453 | | | |
| (96) EP 20040791453 | 2004.10.01. | | |
| (97) EP 1677779 A1 | 2005.04.14. | | |
| EP 1677779 B1 | 2008.09.24. | | |
| (73) Les Laboratoires Servier, 92415 Courbevoie Cédex (FR) | | | |
| (72) CLOAREC-BLANCHARD, Laure;
CORDA, Stefano;
LEROND, Laurence | | | |
| (74) Kmethy Boglárka, DANUBIA Szabadalmi és Jogi Iroda Kft., Budapest | | | |
| (54) Egy TP-receptor antagonistá és klopido-rel kombinációja | | | |
| (51) A61K 31/18 (2006.01) | | | |
| A61K 31/4365 (2006.01) | | | |
| A61P 9/00 (2006.01) | | | (13) T2 |
| (30) 0311595 2003.10.03. FR | | | |
| <hr/> | | | |
| (11) E004499 | | | |
| (21) E 05 075517 | | | |
| (96) EP 20050075517 | 2005.03.02. | | |
| (97) EP 1570748 A1 | 2005.09.07. | | |
| EP 1570748 B1 | 2008.09.24. | | |
| (73) Coöperatie Cehave Landbouwbelaug U.A., 5466 SB Veghel (NL) | | | |
| (72) Van Poppel, Frans | | | |
| (74) Derzsi Katalin, S.B.G. & K. Szabadalmi Ügyvivői Iroda, Budapest | | | |
| (54) Természetes anyagokon alapuló tápszemcsék és eljárás az előállításukra | | | |
| (51) A23K 1/00 (2006.01) | | | |
| A23K 1/18 (2006.01) | | | |
| A23K 1/16 (2006.01) | | | (13) T2 |
| (30) 1025632 2004.03.04. NL | | | |
| <hr/> | | | |
| (11) E004621 | | | |
| (21) E 06 777681 | | | |
| (96) EP 20060777681 | 2006.07.11. | | |
| (97) EP 1912976 A1 | 2007.01.25. | | |
| EP 1912976 B1 | 2008.11.12. | | |
| (73) F. Hoffmann-La Roche AG, CH-4070 Basel (CH) | | | |
| (72) BISSANTZ, Caterina;
GRUNDSCHOBER, Christophe;
RATNI, Hasane;
ROGERS-EVANS, Mark;
SCHNIDER, Patrick | | | |

- (74) dr. Jalsovszky Györgyné ügyvéd, Budapest
- (54) **Indol-3-il-karbonil-piperidin-benzimidazol-származékok mint V1A receptor antagonisták**
- (51) *C07D 403/12* (2006.01)
A61P 25/24 (2006.01)
A61K 31/422 (2006.01)
C07D 413/14 (2006.01) (13) T2
- (30) 05106695 2005.07.21. EP
05110506 2005.11.09. EP
-
- (11) **E004510**
(21) **E 06 707355**
(96) **EP 20060707355** 2006.03.02.
(97) **EP 1861362 A1** 2006.09.21.
EP 1861362 B1 2008.11.26.
- (73) F.HOFFMANN-LA ROCHE AG, 4070 Basel (CH)
(72) LOHRI, Bruno
(74) dr. Jalsovszky Györgyné ügyvéd, Budapest
- (54) **Eljárás 4-pirrolidino-fenil-benzil-éter-származékok előállítására tiszta enantiomerek formájában**
- (51) *C07D 207/26* (2006.01) (13) T2
- (30) 05102028 2005.03.15. EP
-
- (11) **E004559**
(21) **E 06 011671**
(96) **EP 20060011671** 2006.06.06.
(97) **EP 1864917 A1** 2007.12.12.
EP 1864917 B1 2008.08.13.
- (73) NESTEC S.A., 1800 Vevey (CH)
(72) Doleac, Frederic;
Denisart, Jean-Paul;
Denisart, Jean-Luc;
Mandralis, Zenon Loannis;
Benelmouffok, Abdelmalek
- (74) Sári Tamás Gusztáv, DANUBIA Szabadalmi és Jogi Iroda Kft., Budapest
- (54) **Kapszula csökkentett csepegéssel**
- (51) *B65D 85/804* (2006.01) (13) T2
-
- (11) **E004529**
(21) **E 05 712726**
(96) **EP 20050712726** 2005.02.04.
(97) **EP 1711502 A1** 2005.08.25.
EP 1711502 B1 2008.08.27.
- (73) EURO-CELTIQUE S.A., 1653 Luxembourg (LU)
(72) STUMPF, Andreas
(74) Frankné dr. Machytka Daisy, Gödölle, Kékes, Mészáros & Szabó Szabadalmi és Védjegy Iroda, Budapest
- (54) **Eljárások 3-O-védett morfinonok és 3-O-védett morfinon-dienol-karboxilátok előállítására**
- (51) *C07D 489/02* (2006.01)
C07F 7/08 (2006.01) (13) T2
- (30) 542711 P 2004.02.06. US
-
- (11) **E004573**
(21) **E 05 764033**
(96) **EP 20050764033** 2005.07.05.
(97) **EP 1765776 A1** 2006.01.19.
EP 1765776 B1 2008.08.27.
- (73) AEterna Zentaris GmbH, 60314 Frankfurt (DE)
(72) PAULINI, Klaus;
GERLACH, Matthias;
GÜNTHER, Eckhard;
POLYMEROPOULOS, Emmanuel;
BAASNER, Silke;
- SCHMIDT, Peter;
KÜHNE, Ronald;
SÖDERHÄLL, Arvid
- (74) dr. Parragh Gáborné, S.B.G & K. Szabadalmi Ügyvivői Iroda, Budapest
- (54) **Javított biológiai hatással és javított oldhatósággal rendelkező, új tetrahidrokarbazol-származékok mint a G-proteinnel kapcsolt receptorok ligandjai**
- (51) *C07D 209/82* (2006.01)
A61K 31/403 (2006.01)
A61P 15/00 (2006.01)
A61P 35/00 (2006.01)
A61P 43/00 (2006.01) (13) T2
- (30) 102004033902 2004.07.14. DE
587969 P 2004.07.14. US
683178 P 2005.05.20. US
-
- (11) **E004612**
(21) **E 05 774136**
(96) **EP 20050774136** 2005.07.08.
(97) **EP 1765337 A1** 2006.01.19.
EP 1765337 B1 2008.08.27.
- (73) Tibotec Pharmaceuticals Ltd., Little Island, Co. Cork (IE)
(72) HOETELMANS, Richard, Marinus, Wilhelmus
(74) Szentpéteri Zsolt, S.B.G. & K. Szabadalmi Ügyvivői Iroda, Budapest
- (54) **HIV-ellenes reverz transzkriptáz és proteáz gátlók kombinációja**
- (51) *A61K 31/427* (2006.01)
A61K 31/343 (2006.01)
A61K 31/7076 (2006.01)
A61P 31/18 (2006.01) (13) T2
- (30) 20040103256 2004.07.08. EP
-
- (11) **E004537**
(21) **E 05 802310**
(96) **EP 20050802310** 2005.10.08.
(97) **EP 1812743 A1** 2006.05.26.
EP 1812743 B1 2008.09.10.
- (73) Vulkan Lokring- Rohrverbindungen GmbH & Co. KG, 44653 Herne (DE)
(72) SCHWALM, Dieter
(74) dr. Antalffy-Zsiros András, DANUBIA Szabadalmi és Jogi Iroda Kft., Budapest
- (54) **Növelt szilárdságú csökötés**
- (51) *F16L 33/22* (2006.01)
F16L 13/14 (2006.01) (13) T2
- (30) 200410055537 2004.11.17. DE
-
- (11) **E004582**
(21) **E 05 803194**
(96) **EP 20050803194** 2005.11.10.
(97) **EP 1827744 A1** 2006.06.15.
EP 1827744 B1 2008.09.10.
- (73) ISCAR LTD., 24959 Tefen (IL)
(72) HECHT, Gil;
LEVANON, Ehud
(74) Farkas Tamás, DANUBIA Szabadalmi és Jogi Iroda Kft., Budapest
- (54) **Forgácsolószer szám és betétkés forgácsolószer számhoz**

-
- (51) **B23C 5/08** (2006.01)
B23B 27/16 (2006.01)
B23C 5/22 (2006.01)
B23B 27/04 (2006.01) (13) T2
- (30) 16562104 2004.12.07. IL
-
- (11) **E004637**
(21) **E 05 849546**
(96) **EP 20050849546** 2005.11.17.
(97) **EP 1833799 A2** 2006.05.26.
EP 1833799 B1 2008.09.10.
- (73) Arena Pharmaceuticals, Inc., San Diego, CA 92121-3223 (US)
(72) TEEGARDEN, Bradley;
XIONG, Yifeng;
STRAH-PLYNET, Sonja;
JAYAKUMAR, Honnappa;
DOSA, Peter I.;
FEICHTINGER, Konrad;
CASPER, Martin;
LEHMANN, Juerg;
JONES, Robert M.;
UNETT, David J.;
CHOI, Jin, Sun, Karoline
- (74) Frankné dr. Machytka Daisy szabadalmi ügyvivő, Gödölle,
Kékes, Mészáros & Szabó Szabadalmi és Védjegy Iroda,
Budapest
- (54) **3-Fenil-pirazol-származékok mint az 5-HT_{2A} szerotonin receptor modulátorai, amelyek a vele kapcsolatos rendelleneségek kezelésére használhatók**
- (51) **C07D 231/16** (2006.01) (13) T2
- (30) 040629774 P 2004.11.19. US
050647639 P 2005.01.26. US
050658384 P 2005.03.02. US
050713384 P 2005.09.01. US
050733165 P 2005.11.04. US
-
- (11) **E004674**
(21) **E 05 707585**
(96) **EP 20050707585** 2005.02.23.
(97) **EP 1721162 A1** 2005.09.15.
EP 1721162 B1 2008.09.24.
- (73) Roche Diagnostics GmbH, 68305 Mannheim (DE);
F.HOFFMANN-LA ROCHE AG, 4070 Basel (CH)
(72) WILD, Norbert;
KARL, Johann;
GRUNERT, Veit, Peter;
ZOLG, Werner
- (74) Ráthonyi Zoltán, S.B.G. & K. Szabadalmi Ügyvivői Iroda,
Budapest
- (54) **Eljárás rheumatoid arthritis megítélésére anti-CCP és szérum amiloid A mérésével**
- (51) **G01N 33/564** (2006.01)
C07K 14/47 (2006.01)
C07K 16/18 (2006.01) (13) T2
- (30) 04004586 2004.02.27. EP
-
- (11) **E004535**
(21) **E 05 737882**
(96) **EP 20050737882** 2005.04.28.
(97) **EP 1745540 A1** 2005.11.17.
EP 1745540 B1 2008.09.24.
- (73) ROBERT BOSCH GMBH, 70442 Stuttgart (DE)
(72) OBERLE, Hans-Juergen;
SCHWENDEMANN, Franz;
SCHEER, Dieter;
MERKELBACH, Uwe
- (74) dr. Jakab Judit, S.B.G. & K. Szabadalmi Ügyvivői Iroda,
Budapest
- (54) **Villamos motor és hajtómű-hajtóegység gépjárműben lévő működtetőszervekhez**
- (51) **H02K 5/26** (2006.01)
H02K 7/116 (2006.01) (13) T2
- (30) 200410021537 2004.05.03. DE
-
- (11) **E004625**
(21) **E 05 748256**
(96) **EP 20050748256** 2005.05.12.
(97) **EP 1765294 A1** 2005.12.01.
EP 1765294 B1 2008.09.24.
- (73) Baxter International Inc., Deerfield, IL 60015 (US);
Baxter Healthcare SA, 8304 Wallisellen (CH)
(72) SCOTT, Terrence, L.;
LAFRENIERE, Debra;
BISKER-LEIB, Vered;
BROWN, Larry, R.
- (74) Karácsonyi Béla, ADVOPATENT Szabadalmi és Védjegy Iroda, Budapest
- (54) **Nukleinsav mikrogömbök, eljárás az előállításukra és a beadásuk**
- (51) **A61K 9/16** (2006.01)
A61K 38/00 (2006.01)
A61K 39/00 (2006.01) (13) T2
- (30) 570273 P 2004.05.12. US
625311 P 2004.11.05. US
-
- (11) **E004602**
(21) **E 03 772307**
(96) **EP 20030772307** 2003.11.05.
(97) **EP 1567371 A1** 2004.05.21.
EP 1567371 B1 2008.08.06.
- (73) Sistemi Sospensioni S.p.A., 20011 Corbetta (Milano) (IT)
(72) ALESSO, Guido, Sebastiano;
BUSSOLINO, Daniele
- (74) Kovács Gábor, DANUBIA Szabadalmi és Jogi Iroda Kft.,
Budapest
- (54) **Torziós tengely gépjármű hátsó felfüggesztéséhez és eljárás annak előállítására**
- (51) **B60G 21/05** (2006.01)
B60B 35/02 (2006.01)
B60G 7/00 (2006.01) (13) T2
- (30) TO20020959 2002.11.07. IT
-
- (11) **E004633**
(21) **E 06 290528**
(96) **EP 20060290528** 2006.04.03.
(97) **EP 1710381 A1** 2006.10.11.
EP 1710381 B1 2008.08.13.
- (73) FAIVELEY TRANSPORT, 93200 Saint-Denis (FR)
(72) Carrion, Joan
- (74) dr. Kovári Zoltán, ADVOPATENT Szabadalmi és Védjegy Iroda, Budapest
- (54) **Lengő-tolóajtó vasúti kocsikhoz**
- (51) **E05F 15/14** (2006.01)
B61D 19/02 (2006.01)
E05D 15/10 (2006.01) (13) T2
- (30) 0503363 2005.04.05. FR
0506173 2005.06.17. FR
-

- | | | | |
|--|----------------|--|----------------|
| (11) E004595 | | (51) <i>A61K 36/16</i> (2006.01) | |
| (21) E 06 723952 | | <i>A23L 1/29</i> (2006.01) | |
| (96) EP 20060723952 | 2006.04.01. | <i>A61P 9/00</i> (2006.01) | |
| (97) EP 1899142 A1 | 2006.11.30. | <i>A61P 25/28</i> (2006.01) | (13) T2 |
| EP 1899142 B1 | 2008.08.13. | (30) 200510020640 | 2005.05.03. DE |
| (73) Continental Aktiengesellschaft, 30165 Hannover (DE) | | | |
| (72) GROPPE, Markus;
Winkler, Jens | | (11) E004652 | |
| (74) Mészárosné Dónusz Katalin, S.B.G. & K. Szabadalmi Ügyvivői Iroda, Budapest | | (21) E 06 075505 | |
| (54) Eljárás és berendezés légtömölős gépjárműabroncs automatizáltan végzett felépítéséhez való alkalmazásra | | (96) EP 20060075505 | 2004.03.23. |
| (51) <i>B29C 65/00</i> (2006.01) | | (97) EP 1662739 A1 | 2006.05.31. |
| <i>B29D 30/42</i> (2006.01) | (13) T2 | EP 1662739 B1 | 2008.09.24. |
| (30) 102005023924 | 2005.05.24. DE | (73) SONY UNITED KINGDOM LIMITED, Weybridge, Surrey | |
| | | KT13 0XW (GB) | |
| | | (72) Peron, Jean-Luc | |
| | | (74) dr. Köteles Zoltán, S.B.G. & K. Szabadalmi Ügyvivői Iroda, Budapest | |
| | | (54) Adatfeldolgozó berendezés és eljárás | |
| | | (51) <i>H04L 27/26</i> (2006.01) | |
| | | <i>H04N 5/44</i> (2006.01) | |
| | | <i>H03M 13/27</i> (2006.01) | (13) T2 |
| | | (30) 03290754 | 2003.03.25. EP |
| | | | |
| (11) E004428 | | (11) E004533 | |
| (21) E 06 744395 | | (21) E 03 810397 | |
| (96) EP 20060744395 | 2006.04.28. | (96) EP 20030810397 | 2003.10.08. |
| (97) EP 1875005 A1 | 2006.11.09. | (97) EP 1554086 A1 | 2004.05.21. |
| EP 1875005 B1 | 2008.08.13. | EP 1554086 B1 | 2008.12.10. |
| (73) G & G Növényvédelmi és Kereskedelmi Kft., 6726 Szeged (HU) | | (73) C. & E. Fein GmbH, 73529 Schwäbisch Gmünd-Bargau (DE) | |
| (72) GAÁL, József | | (72) BRAUN, Sigmund; | |
| (74) Szabó Zsolt, DANUBIA Szabadalmi és Jogi Iroda Kft., Budapest | | RUDOLF, Boris | |
| (54) Összeállítás gyomtérkép készítésére | | (74) dr. Antalffy-Zsiros András, DANUBIA Szabadalmi és Jogi Iroda Kft., Budapest | |
| (51) <i>E01H 11/00</i> (2006.01) | | (54) Elektromos szerszám | |
| <i>A01M 7/00</i> (2006.01) | (13) T2 | (51) <i>B25F 5/02</i> (2006.01) | |
| <i>A01M 21/04</i> (2006.01) | | <i>B25F 5/00</i> (2006.01) | |
| (30) 0500100 U | 2005.04.29. HU | <i>H02K 7/14</i> (2006.01) | (13) T2 |
| | | (30) 2021048921 | 2002.10.17. DE |
| | | | |
| (11) E004474 | | (11) E004505 | |
| (21) E 06 799742 | | (21) E 03 793817 | |
| (96) EP 20060799742 | 2006.10.09. | (96) EP 20030793817 | 2003.09.03. |
| (97) EP 1851143 A1 | 2007.04.19. | (97) EP 1535069 A1 | 2005.06.01. |
| EP 1851143 B1 | 2008.08.13. | EP 1535069 B1 | 2008.08.06. |
| (73) Metso Minerals (Wear Protection) AB, 231 21 Trelleborg (SE) | | (73) BioInvent International AB, 223 70 Lund (SE) | |
| (72) ABRAHAM, Robert;
GRÖNVALL, Lars | | (72) FRENDEUS, Björn | |
| (74) Farkas Tamás, DANUBIA Szabadalmi és Jogi Iroda Kft., Budapest | | (74) Karácsonyi Béla, ADVOPATENT Szabadalmi és Védjegy Iroda, Budapest | |
| (54) Kaparókés és eljárás kaparókés előállítására | | (54) Eljárás anti-ligandum könyvtárak szkrínelésére eltérően és ritkán expresszált ligandumokra specifikus anti-ligandumok azonosítása céljából | |
| (51) <i>B65G 45/12</i> (2006.01) | | (51) <i>G01N 33/53</i> (2006.01) | |
| <i>B29C 70/68</i> (2006.01) | (13) T2 | <i>C12Q 1/68</i> (2006.01) | (13) T2 |
| (30) 0502200 | 2005.10.07. SE | (30) 0220506 | 2002.09.04. GB |
| | | | |
| (11) E004552 | | (11) E004490 | |
| (21) E 06 742754 | | (21) E 03 800194 | |
| (96) EP 20060742754 | 2006.04.28. | (96) EP 20030800194 | 2003.12.29. |
| (97) EP 1868626 A1 | 2006.11.09. | (97) EP 1585546 A2 | 2004.07.22. |
| EP 1868626 B1 | 2008.09.10. | EP 1585546 B1 | 2008.08.06. |
| (73) Dr. Willmar Schwabe GmbH & Co. KG, 76227 Karlsruhe (DE) | | (73) Biogen Idec MA Inc., Cambridge, Massachusetts 02142 (US) | |
| (72) HAUER, Hermann;
OSCHMANN, Rainer;
WAIMER, Frank | | (72) RENNERT, Paul ,D. | |
| (74) Karácsonyi Béla, ADVOPATENT Szabadalmi és Védjegy Iroda, Budapest | | (74) ifj. Szentpéteri Ádám, S.B.G. & K. Szabadalmi Ügyvivői Iroda, Budapest | |
| (54) Javított eljárás csökkentett policiklusos aromás szénhidrogén-tartalommal rendelkező ginkgokivonatok előállítására | | (54) KIM-1 antagonisták és használatuk az immunrendszer modulálására | |

-
- (51) **A61K 39/395** (2006.01)
A61K 38/17 (2006.01)
C07K 14/705 (2006.01)
C07K 16/28 (2006.01)
C07K 19/00 (2006.01)
A61P 37/06 (2006.01)
A61K 47/48 (2006.01) (13) T2
(30) 436934 P 2002.12.30. US
-
- (11) **E004491**
(21) **E 03 713628**
(96) **EP 20030713628** 2003.02.21.
(97) **EP 1476558 A2** 2003.09.04.
EP 1476558 B1 2008.08.20.
(73) Wyeth, Madison, New Jersey 07940 (US)
(72) DAVELAAR, Frans, Gerrit
(74) dr. Pethő Árpád, DANUBIA Szabadalmi és Jogi Iroda Kft., Budapest
(54) **Baromfiparazita Eimeria törzsek szelektálása extraintestinalis sporozoitokon keresztül**
(51) **A61K 39/012** (2006.01)
C12N 1/36 (2006.01) (13) T2
(30) 360088 P 2002.02.26. US
-
- (11) **E004532**
(21) **E 03 730079**
(96) **EP 20030730079** 2003.05.20.
(97) **EP 1509521 A2** 2003.11.27.
EP 1509521 B1 2008.08.20.
(73) Novartis AG, 4056 Basel (CH)
(72) GARCIA-ECHEVERRIA, Carlos;
CAPRARO, Hans-Georg;
FURET, Pascal
(74) Somlai Mária, S.B.G. & K. Szabadalmi Ügyvivői Iroda, Budapest
(54) **1H-imidazo[4,5-c]kinolin-származékok protein kináz-függő betegségek kezelésében**
(51) **C07D 471/00** (2006.01) (13) T2
(30) 0211649 2002.05.21. GB
-
- (11) **E004576**
(21) **E 06 253596**
(96) **EP 20060253596** 2006.07.10.
(97) **EP 1889629 A1** 2008.02.20.
EP 1889629 B1 2008.08.27.
(73) Teva Pharmaceutical Industries Ltd, 49131 Petah Tiqva (IL)
(72) Fox, Michael
(74) ifj. Szentpéteri Ádám, S.B.G. & K. Szabadalmi Ügyvivői Iroda, Budapest
(54) **Nedvességérzékeny gyógyszer és egy második gyógyszer kombinációját tartalmazó stabil készítmény, valamint előállítási eljárása**
(51) **A61K 38/55** (2006.01)
A61K 9/20 (2006.01)
A61K 31/395 (2006.01)
A61K 31/54 (2006.01) (13) T2
-
- (11) **E004661**
(21) **E 05 778425**
(96) **EP 20050778425** 2005.09.07.
(97) **EP 1786585 A1** 2006.03.23.
EP 1786585 B1 2008.10.15.
(73) Iscar Ltd., 24959 Tefen (IL)
(72) HECHT, Gil;
ELIEZER, Oleg
-
- (74) Farkas Tamás, DANUBIA Szabadalmi és Jogi Iroda Kft., Budapest
(54) **Forgácsoló szerszám és betétkés**
(51) **B23D 77/04** (2006.01) (13) T2
(30) 16402304 2004.09.12. IL
-
- (11) **E004493**
(21) **E 03 714958**
(96) **EP 20030714958** 2003.03.13.
(97) **EP 1487541 A2** 2003.10.02.
EP 1487541 B1 2008.11.19.
(73) Laboratoires Serono SA, 1267 Coinsins, Vaud (CH);
Institut National de la Santé et de la Recherche Medicale,
75654 Paris (FR)
(72) CHVATCHKO, Yolande;
TEDGUI, Alain;
MALLAT, Ziad
(74) dr. Györfly Béla, DANUBIA Szabadalmi és Jogi Iroda Kft., Budapest
(54) **IL-18-inhibitorok alkalmazása perifériális vaszkuláris betegségek kezelésére és/vagy megelőzésére**
(51) **A61P 9/10** (2006.01) (13) T2
(30) 02100290 2002.03.22. EP
-
- (11) **E004648**
(21) **E 05 747418**
(96) **EP 20050747418** 2005.06.07.
(97) **EP 1753764 A1** 2005.12.22.
EP 1753764 B1 2008.10.29.
(73) GLAXO GROUP LIMITED, Greenford, Middlesex UB6 ONN (GB)
(72) EATHERTON, Andrew, John, GlaxoSmithKline;
GIBLIN, Gerard, Martin, Paul, GlaxoSmithKline;
JOHNSON, Matthew, Russell, GlaxoSmithKline;
MITCHELL, William, Leonard, GlaxoSmithKline;
PERBONI, Alcide, GlaxoSmithKline SpA;
SLINGSBY, Brian, Peter, GlaxoSmithKline
(74) Derzsi Katalin, S.B.G. & K. Szabadalmi Ügyvivői Iroda, Budapest
(54) **Pirrolopiridin-származékok**
(51) **C07D 471/04** (2006.01)
A61K 31/435 (2006.01)
A61P 29/00 (2006.01)
A61P 19/02 (2006.01) (13) T2
(30) 040012908 2004.06.09. GB
040024950 2004.11.11. GB
-
- (11) **E004599**
(21) **E 04 800717**
(96) **EP 20040800717** 2004.11.03.
(97) **EP 1687108 A2** 2005.05.12.
EP 1687108 B1 2008.08.06.
(73) VESUVIUS CRUCIBLE COMPANY, Wilmington DE 19803 (US)
(72) RICHAUD, Johan L.;
HEASLIP, Lawrence J.;
DORRICKOTT, James
(74) Mészárosné Dónusz Katalin, S.B.G. & K. Szabadalmi Ügyvivői Iroda, Budapest
(54) **Hullámosított felületű dugórúd rendszer**
(51) **B22D 41/18** (2006.01) (13) T2
(30) 516902 P 2003.11.03. US
-

- | | | | |
|---|----------------|---|----------------|
| (11) E004578 | | (51) <i>C07D 263/58</i> (2006.01) | |
| (21) E 07 380163 | | <i>A61K 31/445</i> (2006.01) | |
| (96) EP 20070380163 | 2007.06.05. | <i>C07D 498/04</i> (2006.01) | |
| (97) EP 1864791 A1 | 2007.12.12. | <i>A61P 25/00</i> (2006.01) | |
| EP 1864791 B1 | 2008.08.27. | <i>A61P 25/16</i> (2006.01) | (13) T2 |
| (73) Big Drum S.L., 43205 Reus Tarragona (ES) | | (30) 20021010779 | 2002.03.12. DE |
| (72) Veciana Membrado, Josep Ma | | | |
| (74) Farkas Tamás, DANUBIA Szabadalmi és Jogi Iroda Kft., Budapest | | | |
| (54) Eljárás tölesér alakú jégkrém-csomagolások gyártására | | (11) E004521 | |
| (51) <i>B31B 1/16</i> (2006.01) | | (21) E 03 720376 | |
| <i>B31B 25/00</i> (2006.01) | | (96) EP 20030720376 | 2003.03.27. |
| <i>B31B 1/18</i> (2006.01) | (13) T2 | (97) EP 1507795 A1 | 2003.12.11. |
| (30) 200601503 | 2006.06.05. ES | EP 1507795 B1 | 2008.10.08. |
| | | (73) Immatrics Biotechnologies GmbH, 72076 Tübingen (DE) | |
| | | (72) WEINSCHENK, Toni; | |
| | | RAMMENSEE, Hans, Georg; | |
| | | STEVANOVIC, Stefan | |
| | | (74) dr. Pethő Árpád, DANUBIA Szabadalmi és Jogi Iroda Kft., Budapest | |
| | | (54) MHC-molekulákhoz kötődő tumorkapcsolt peptidek | |
| | | (51) <i>C07K 7/06</i> (2006.01) | |
| | | <i>A61K 38/00</i> (2006.01) | |
| | | <i>C12N 15/00</i> (2006.01) | |
| | | <i>C07K 16/00</i> (2006.01) | (13) T2 |
| | | (30) 21025144 | 2002.05.29. DE |
| | | | |
| (11) E004565 | | (11) E004686 | |
| (21) E 03 706156 | | (21) E 05 825334 | |
| (96) EP 20030706156 | 2003.02.28. | (96) EP 20050825334 | 2005.12.20. |
| (97) EP 1478855 A1 | 2003.09.04. | (97) EP 1830885 A2 | 2006.06.29. |
| EP 1478855 B1 | 2008.09.03. | EP 1830885 B1 | 2008.10.15. |
| (73) Turbocor Inc., St-Laurent H4T 1V6 (Québec) (CA) | | (73) Intervet International BV, 5831 AN Boxmeer (NL) | |
| (72) CONRY, Ronald, David | | (72) BARBOT, Carole | |
| (74) dr. Jakab Judit, S.B.G. & K. Szabadalmi Ügyvivői Iroda, Budapest | | (74) dr. Kiss Ildikó, DANUBIA Szabadalmi és Jogi Iroda Kft., Budapest | |
| (54) Centrifugálkompresszor | | (54) Florfenicol tartalmazó, injektálható állatgyógyászati készítmény | |
| (51) <i>F04D 25/06</i> (2006.01) | | (51) <i>A61K 47/10</i> (2006.01) | |
| <i>F25B 1/053</i> (2006.01) | | <i>A61K 31/165</i> (2006.01) | |
| <i>F04D 29/04</i> (2006.01) | | <i>A61K 47/32</i> (2006.01) | (13) T2 |
| <i>F04D 29/02</i> (2006.01) | | (30) 04106809 | 2004.12.21. EP |
| <i>F04D 25/16</i> (2006.01) | (13) T2 | 638154 P | 2004.12.21. US |
| (30) 2373905 | 2002.02.28. CA | | |
| | | | |
| (11) E004553 | | (11) E004617 | |
| (21) E 03 425040 | | (21) E 06 015640 | |
| (96) EP 20030425040 | 2003.01.28. | (96) EP 20060015640 | 2006.07.27. |
| (97) EP 1340490 A1 | 2003.09.03. | (97) EP 1752691 A1 | 2007.02.14. |
| EP 1340490 B1 | 2008.10.08. | EP 1752691 B1 | 2008.10.15. |
| (73) Castellaccio, Restituta, 21047 Saronno (VA) (IT) | | (73) Schaeffler KG, 91074 Herzogenaurach (DE) | |
| (72) Castellaccio, Restituta; | | (72) Hoppe, Jens; | |
| Giovannardi, Stefano | | Röhr, Andreas | |
| (74) Lengyel Zsolt, DANUBIA Szabadalmi és Jogi Iroda Kft., Budapest | | (74) Mészárosné Dónusz Katalin, S.B.G. & K. Szabadalmi Ügyvivői Iroda, Budapest | |
| (54) Klórhexidin-alapú szájvíz szájápolás céljára | | (54) Vezérlőszelep és eljárás ennek előállítására | |
| (51) <i>A61K 8/43</i> (2006.01) | | (51) <i>F16K 31/06</i> (2006.01) | |
| <i>A61Q 11/00</i> (2006.01) | (13) T2 | <i>F01L 1/344</i> (2006.01) | (13) T2 |
| (30) MI20020421 | 2002.03.01. IT | (30) 102005037480 | 2005.08.09. DE |
| | | | |
| (11) E004641 | | (11) E004687 | |
| (21) E 03 708178 | | (21) E 05 824228 | |
| (96) EP 20030708178 | 2003.03.05. | (96) EP 20050824228 | 2005.11.17. |
| (97) EP 1485363 A1 | 2003.09.18. | (97) EP 1812417 A1 | 2006.05.26. |
| EP 1485363 B1 | 2008.10.08. | EP 1812417 B1 | 2008.10.29. |
| (73) Merck Patent GmbH, 64293 Darmstadt (DE) | | (73) JANSSEN PHARMACEUTICA N.V., 2340 Beerse (BE) | |
| (72) SCHADT, Oliver; | | | |
| LEIBROCK, Joachim; | | | |
| PRUECHER, Helmut; | | | |
| SEYFRIED, Christoph | | | |
| (74) dr. Kiss Ildikó, DANUBIA Szabadalmi és Jogi Iroda Kft., Budapest | | | |
| (54) Ciklusos amidok | | | |

- (72) JAIN, Nareshkumar F.;
XU, Jiayi;
SUI, Zhihua
- (74) Molnár Imre, DANUBIA Szabadalmi és Jogi Iroda Kft.,
Budapest
- (54) **Új 2H-kromén-származékok mint szelektív ösztrogén receptor modulátorok**
- (51) *C07D 311/60* (2006.01)
A61K 31/35 (2006.01)
C07D 311/80 (2006.01)
A61K 31/352 (2006.01)
A61P 5/28 (2006.01)
C07D 311/78 (2006.01)
C07D 493/04 (2006.01) (13) T2
- (30) 628987 P 2004.11.18. US
-
- (11) **E004483**
(21) **E 06 023744**
(96) **EP 20060023744** 2006.11.15.
(97) **EP 1923336 A1** 2008.05.21.
EP 1923336 B1 2008.10.29.
- (73) INDAG Gesellschaft für Industriebedarf mbH & Co. Betriebs
KG, 69214 Eppelheim (DE)
- (72) Wild, Hans-Peter;
Kraft, Eberhard
- (74) Sipos József, DANUBIA Szabadalmi és Jogi Iroda Kft.,
Budapest
- (54) **Szállítóberendezés**
- (51) *B65G 23/44* (2006.01)
B65G 17/32 (2006.01)
B65G 47/84 (2006.01) (13) T2
-
- (11) **E004613**
(21) **E 03 792521**
(96) **EP 20030792521** 2003.08.22.
(97) **EP 1545516 A1** 2004.03.04.
EP 1545516 B1 2008.09.03.
- (73) S.L.A. Pharma AG, 4410 Liestal (CH)
- (72) ARMSTRONG, David, Nigel
- (74) dr. Török Ferenc, DANUBIA Szabadalmi és Jogi Iroda Kft.,
Budapest
- (54) **Helyileg alkalmazható gyógyszerforma, mely legalább 10% metronidazol tartalmaz fehér vazelinben, és annak használata a végbél tájon és a végbélnyílás környékén**
- (51) *A61K 31/4164* (2006.01)
A61K 47/06 (2006.01)
A61P 17/02 (2006.01)
A61P 31/04 (2006.01)
A61P 1/04 (2006.01)
A61K 9/06 (2006.01) (13) T2
- (30) 20020406351 P 2002.08.26. US
-
- (11) **E004658**
(21) **E 03 809716**
(96) **EP 20030809716** 2003.09.04.
(97) **EP 1556016 A1** 2004.05.13.
EP 1556016 B1 2008.09.03.
- (73) Evonik Röhm GmbH, 64293 Darmstadt (DE)
- (72) PETEREIT, Hans-Ulrich;
RUDOLPH, Markus;
DRESSMAN, Jennifer;
BECKERT, Thomas
- (74) Szentpéteri Zsolt, S.B.G. & K. Szabadalmi Ügyvivői Iroda,
Budapest
- (54) **Többrétegű, hatóanyagot tartalmazó gyógyszerformák, amelyek semleges magot, valamint metakrilát-kopolimerekből és -monomerekből álló belső és külső bevonatot tartalmaznak**
- (51) *A61K 9/50* (2006.01)
A61K 31/573 (2006.01) (13) T2
- (30) 21050543 2002.10.29. DE
-
- (11) **E004646**
(21) **E 03 740234**
(96) **EP 20030740234** 2003.06.12.
(97) **EP 1515717 A1** 2003.12.24.
EP 1515717 B1 2008.10.01.
- (73) Novartis AG, 4056 Basel (CH);
Novartis Pharma GmbH, 1230 Wien (AT)
- (72) CHEN, Guang-Pei;
KAPA, Prasad, Koteswara;
SUTTON, Paul, Allen
- (74) dr. Parragh Gáborné, S.B.G & K. Szabadalmi Ügyvivői Iroda,
Budapest
- (54) **Indolszármazék sztatinnok kalciumsói**
- (51) *A61K 31/405* (2006.01)
C07D 209/24 (2006.01) (13) T2
- (30) 388318 P 2002.06.13. US
-
- (11) **E004654**
(21) **E 03 767381**
(96) **EP 20030767381** 2003.12.22.
(97) **EP 1576951 A1** 2004.07.15.
EP 1576951 B1 2008.10.01.
- (73) CENTRO DE INGENIERIA GENETICA Y
BIOTECNOLOGIA (CIGB), Ciudad de la Habana 10600 (CU)
- (72) MARRERO MIRAGAYA, Maria, Acelia;
AGUILERA BARRETO, Ana;
GONZÁLEZ CHÁVEZ, Lisette;
MARTINEZ DIAZ, Eduardo;
TORREZ CABRERA, Beatriz;
COSME DIAZ, Carelia;
SARMIENTO MAYEA, Milea, Y., Josefina 221 apto 1;
HERNÁNDEZ MARRERO, Luciano, Francisco;
TAMARGO SANTOS, Beatriz
- (74) dr. Pethő Árpád, DANUBIA Szabadalmi és Jogi Iroda Kft.,
Budapest
- (54) **Készítmények trombolikus aktivitású hatóanyagok rektális adagolására**
- (51) *A61K 9/02* (2006.01)
A61K 38/49 (2006.01)
A61P 7/02 (2006.01) (13) T2
- (30) 2336 2002.12.27. CU
-
- (11) **E004645**
(21) **E 03 781830**
(96) **EP 20030781830** 2003.11.06.
(97) **EP 1560819 A1** 2004.05.27.
EP 1560819 B1 2008.10.08.
- (73) MALLINCKRODT INC., St. Louis, MO 63134 (US)
- (72) DUCHEK, John, R.
- (74) dr. Kiss Ildikó, DANUBIA Szabadalmi és Jogi Iroda Kft.,
Budapest
- (54) **Kristályos kannabinoid-származékok és eljárás kannabinoidok tisztítására**
- (51) *C07D 311/80* (2006.01) (13) T2
- (30) 425543 P 2002.11.12. US
435027 P 2002.12.20. US

-
- (11) **E004681**
(21) **E 04 735566**
(96) **EP 20040735566** 2004.06.01.
(97) **EP 1648484 A1** 2005.01.13.
EP 1648484 B1 2008.11.19.
(73) INDENA S.p.A., 20139 Milano (IT)
(72) BOMBARDELLI, Ezio
(74) dr. Gyórfy Béla, DANUBIA Szabadalmi és Jogi Iroda Kft., Budapest
- (54) **Kiszerezések arthritises állapotok kezelésére**
(51) *A61K 36/76* (2006.01)
A61P 29/00 (2006.01)
A61K 36/87 (2006.01)
A61K 36/324 (2006.01) (13) T2
(30) MI20031311 2003.06.27. IT
-
- (11) **E004703**
(21) **E 04 793673**
(96) **EP 20040793673** 2004.10.25.
(97) **EP 1675481 A2** 2005.05.06.
EP 1675481 B1 2008.11.19.
(73) N.V. Nutricia, 2712 HM Zoetermeer (NL)
(72) SPEELMANS, Gelske;
KNOL, Jan;
HAARMAN, Monique;
GARSSSEN, Johan
(74) dr. Svingor Ádám, DANUBIA Szabadalmi és Jogi Iroda Kft., Budapest
- (54) **Szimbiotikus készítmény csecsemők számára**
(51) *A23L 1/29* (2006.01)
A23L 1/30 (2006.01)
A61K 35/74 (2006.01)
A61P 37/00 (2006.01)
A61K 31/702 (2006.01)
A61K 31/733 (2006.01) (13) T2
(30) 20030078374 2003.10.24. EP
-
- (11) **E004614**
(21) **E 06 759259**
(96) **EP 20060759259** 2006.05.08.
(97) **EP 1906916 A2** 2006.11.16.
EP 1906916 B1 2008.10.29.
(73) ALCON INC., CH-6331 Hunenberg (CH)
(72) OWEN, Geoffrey, Robert;
BROOKS, Amy, C.;
GRAFF, Gustav
(74) Somlai Mária, S.B.G. & K. Szabadalmi Ügyvivői Iroda, Budapest
- (54) **Nepafenac és más szemészeti gyógyszer tartalmú szuszpenzió készítmények szemészeti rendellenességek helyi kezelésére**
(51) *A61K 9/00* (2006.01)
A61K 31/165 (2006.01)
A61K 31/57 (2006.01)
A61K 31/542 (2006.01) (13) T2
(30) 679510 P 2005.05.10. US
-
- (11) **E004660**
(21) **E 06 791509**
(96) **EP 20060791509** 2006.05.10.
(97) **EP 1888895 A1** 2006.12.28.
EP 1888895 B1 2008.10.29.
(73) AFT Atlas Fahrzeugtechnik GmbH, 58791 Werdohl (DE)
(72) PFÜTZENREUTER, Lars
(74) Mák András, S.B.G. & K. Szabadalmi Ügyvivői Iroda, Budapest
- (54) **Berendezés belső égésű motor gázváltó szelepe vezérlési idejének változtatható idejű beállítására**
(51) *F02D 13/02* (2006.01)
F01L 1/344 (2006.01)
F01L 1/34 (2006.01) (13) T2
(30) 102005023204 2005.05.20. DE
-
- (11) **E004601**
(21) **E 05 785271**
(96) **EP 20050785271** 2005.09.08.
(97) **EP 1796860 A1** 2006.03.30.
EP 1796860 B1 2008.08.06.
(73) Alcan Technology & Management Ltd., 8212 Neuhausen am Rheinfall (CH)
(72) HOTZ, Walter
(74) Farkas Tamás, DANUBIA Szabadalmi és Jogi Iroda Kft., Budapest
- (54) **Eljárás munkadarab felületének módosítására, továbbá alakitószerszám.**
(51) *B21D 13/02* (2006.01)
B21D 22/02 (2006.01)
B21D 37/20 (2006.01)
B21D 13/04 (2006.01)
C22C 45/02 (2006.01) (13) T2
(30) 04405604 2004.09.20. EP
-
- (11) **E004581**
(21) **E 04 728604**
(96) **EP 20040728604** 2004.04.21.
(97) **EP 1618013 A1** 2004.11.04.
EP 1618013 B1 2008.08.20.
(73) Sistemi Sospensioni S.p.A., 20011 Corbetta (Milano) (IT)
(72) GERRARD, Miles, Barnaby
(74) Kovács Gábor, DANUBIA Szabadalmi és Jogi Iroda Kft., Budapest
- (54) **Független felfüggesztés gépjárműhöz**
(51) *B60G 3/20* (2006.01)
B60G 7/00 (2006.01) (13) T2
(30) TO20030313 2003.04.22. IT
-
- (11) **E004550**
(21) **E 04 702584**
(96) **EP 20040702584** 2004.01.15.
(97) **EP 1587789 A1** 2004.08.05.
EP 1587789 B1 2008.09.03.
(73) Acadia Pharmaceuticals Inc., San Diego, CA 92121-1402 (US)
(72) WEINER, David, M.;
DAVIS, Robert, E.;
BRANN, Mark, R.;
NASH, Norman;
ANDERSSON, Carl - Magnus A.;
ULDAM, Allan K.
(74) Szentpéteri Zsolt, S.B.G. & K. Szabadalmi Ügyvivői Iroda, Budapest
- (54) **Szelektív szerotonin 2A/2C - receptor inverz agonisták mint terápiás szerek a neurodegeneratív betegségekből**
(51) *C07D 211/06* (2006.01)
A61K 31/4468 (2006.01)
A61P 25/14 (2006.01)
A61P 25/16 (2006.01)
A61P 25/18 (2006.01)
A61P 25/28 (2006.01)
A61P 25/06 (2006.01)
A61P 25/24 (2006.01) (13) T2

- (30) 441406 P 2003.01.16. US
479346 P 2003.06.17. US
-
- (11) **E004515**
(21) **E 04 704202**
(96) **EP 20040704202** 2004.01.22.
(97) **EP 1590351 A1** 2004.08.19.
EP 1590351 B1 2008.09.03.
- (73) HF ARZNEIMITTELFORSCHUNG GmbH, 59368 Werne (DE)
(72) MOORMANN, Joachim;
HOFFMANN, Hans-Rainer;
MATUSCH, Rudolf
(74) dr. Somfai Éva, Somfai és Társai Iparjogi Kft., Budapest
- (54) **Eljárás kinazolin-alkaloidok előállítására**
- (51) **C07D 487/04** (2006.01) (13) T2
- (30) 10304141 2003.02.03. DE
-
- (11) **E004685**
(21) **E 03 745294**
(96) **EP 20030745294** 2003.03.27.
(97) **EP 1487828 A2** 2003.10.09.
EP 1487828 B1 2008.11.05.
- (73) GLAXO GROUP LIMITED, Greenford, Middlesex UB6 ONN (GB)
(72) Ancliff Rachael Ann;
Cook, Caroline Mary;
Eldred, Colin David;
Gore, Paul Martin;
Harrison, Lee Andrew;
Hayes, Martin Alistair;
Hodgson, Simon Teanby;
Judd, Duncan Bruce;
Keeling, Suzanne Elaine;
Lewell, Xiao Qing;
Mills, Gail;
Robertson, Graeme Michael;
Swanson, Stephen;
Walker, Andrew John;
Wilkinson, Mark
(74) Schläfer László, DANUBIA Szabadalmi és Jogi Iroda Kft., Budapest
- (54) **Morfolinil-karbamid-származékok gyulladáscsökkentő hatású betegegek kezelésére**
- (51) **C07D 413/12** (2006.01)
C07D 271/06 (2006.01)
C07D 231/12 (2006.01)
C07D 307/34 (2006.01)
C07D 257/04 (2006.01)
C07D 253/06 (2006.01)
A61P 29/00 (2006.01)
C07D 333/38 (2006.01) (13) T2
- (30) 0207434 2002.03.28. GB
0301608 2003.01.24. GB
-
- (11) **E004541**
(21) **E 04 022305**
(96) **EP 20040022305** 2004.09.20.
(97) **EP 1637252 A1** 2006.03.22.
EP 1637252 B1 2008.11.05.
- (73) Lechler GmbH, 72555 Metzingen (DE)
(72) Landvatter, Klaus;
Lange, Hermann
(74) Sipos József, DANUBIA Szabadalmi és Jogi Iroda Kft., Budapest
- (54) **Szerkezet formák, különösen süllyesztékek és szerszámok kenésére és hűtésére az alakítástechnikában**
- (51) **B21J 3/00** (2006.01)
B05B 7/08 (2006.01)
B21J 1/06 (2006.01) (13) T2
-
- (11) **E004525**
(21) **E 04 719389**
(96) **EP 20040719389** 2004.03.11.
(97) **EP 1608374 A1** 2004.10.07.
EP 1608374 B1 2008.11.05.
- (73) Actimis Pharmaceuticals, Inc., La Jolla CA 92037 (US)
(72) LI, Yingfu;
BACON, Kevin;
SUGIMOTO, Hiromi;
FUKUSHIMA, Keiko;
HASHIMOTO, Kentaro;
MARUMO, Makiko;
MORIWAKI, Toshiya;
NUNAMI, Noriko, 56 Sumitomo-Seiyaku;
TSUNO, Naoki;
URBAHNS, Klaus;
YOSHIDA, Nagahiro
(74) Szentpéteri Zsolt, S.B.G. & K. Szabadalmi Ügyvivői Iroda, Budapest
- (54) **Asztma és egyéb gyulladáscsökkentő vagy immunológiai rendellenességek kezelésére szolgáló CCR3 antagonisták aktivitású 2-fenil-és 2-fenil-szulfonamid származékok**
- (51) **A61K 31/4965** (2006.01)
C07D 401/04 (2006.01)
C07D 403/06 (2006.01)
C07D 207/34 (2006.01)
C07D 207/40 (2006.01)
C07C 311/37 (2006.01)
C07D 403/04 (2006.01)
C07D 487/04 (2006.01)
A61K 31/405 (2006.01)
C07D 453/02 (2006.01)
A61K 31/497 (2006.01)
C07D 241/04 (2006.01)
C07D 243/08 (2006.01)
A61K 31/4015 (2006.01)
A61K 31/439 (2006.01) (13) T2
- (30) 03006293 2003.03.24. EP
-
- (11) **E004643**
(21) **E 06 723145**
(96) **EP 20060723145** 2006.02.28.
(97) **EP 1858901 A1** 2006.09.14.
EP 1858901 B1 2008.11.05.
- (73) F. HOFFMANN-LA ROCHE AG, 4070 Basel (CH)
(72) BINGGELI, Alfred;
CHRIST, Andreas, Dominik;
GREEN, Luke, Gideon, Granville;
GUBA, Wolfgang;
MAERKI, Hans-Peter;
MARTIN, Rainer, Eugen;
MOHR, Peter
(74) dr. Jalsovszky Györgyné ügyvéd, Budapest
- (54) **Benzotiazol-, tiazolo-piridil-, benzoxazol- és oxazolo-piridin-származékok mint diabetesz kezelésére felhasználható vegyületek**
- (51) **C07D 513/04** (2006.01)
C07D 263/58 (2006.01)
C07D 277/82 (2006.01)
A61K 31/4468 (2006.01)
A61P 3/10 (2006.01)

<i>C07D 417/12</i> (2006.01)		EP 1734048 B1 2008.12.17.	
<i>C07D 413/12</i> (2006.01)		(73) Immatic Biotechnologies GmbH, 72076 Tübingen (DE)	
<i>C07D 498/04</i> (2006.01)		(72) WEINSCHENK, Toni;	
(30) 05101815 2005.03.09. EP	(13) T2	RAMMENSEE, Hans, Georg;	
		STEVANOVIC, Stefan	
		(74) dr. Pethő Árpád, DANUBIA Szabadalmi és Jogi Iroda Kft., Budapest	
(11) E004514		(54) MHC-molekulákhoz kötődő tumorkapcsolat peptidek	
(21) E 07 001111		(51) C07K 7/06 (2006.01)	
(96) EP 20070001111 2007.01.19.		<i>A61K 38/00</i> (2006.01)	
(97) EP 1816117 A1 2007.08.08.		<i>C12N 15/00</i> (2006.01)	
EP 1816117 B1 2008.11.05.		<i>C07K 16/00</i> (2006.01)	(13) T2
(73) Bayer MaterialScience AG, 51368 Leverkusen (DE)		(30) 20021025144 2002.05.29. DE	
(72) Knauf, Thomas, Dr.; Gehlen, Franz-Ulrich; Schmiedler, Jörg; Pilarczyk, Klaus; Drinda, Peter			
(74) Schläfer László, DANUBIA Szabadalmi és Jogi Iroda Kft., Budapest		(11) E004619	
(54) Eljárás nitrobenzol előállítására		(21) E 04 786302	
(51) C07C 201/16 (2006.01)		(96) EP 20040786302 2004.08.11.	
<i>C07C 205/06</i> (2006.01)	(13) T2	(97) EP 1654070 A1 2005.03.03.	
(30) 102006004943 2006.02.03. DE		EP 1654070 B1 2008.06.18.	
		(73) (72) Guerineau, Stéphane, St. Georges de Montaigu (FR)	
		(74) Mészárosné Dónusz Katalin, S.B.G. & K. Szabadalmi Ügyvivői Iroda, Budapest	
		(54) Forgósugaras fúvóka	
(11) E004676		(51) B05B 3/04 (2006.01)	(13) T2
(21) E 06 015805		(30) 20030009944 2003.08.14. FR	
(96) EP 20060015805 2003.03.27.			
(97) EP 1734048 A1 2006.12.20.			

A rovat 209 db közlést tartalmaz.

Vegyes európai szabadalmi közlemények

Jogutódlás	Képviselési megbízás
(11) E.001.557 (21) E04739854 (73) Bayer Animal Health GmbH, 51368 Leverkusen (DE) (74) DANUBIA Szabadalmi és Jogi Iroda Kft., Budapest	(21) E04739854 (73) Bayer Animal Health GmbH, 51368 Leverkusen (DE) (74) DANUBIA Szabadalmi és Jogi Iroda Kft., Budapest
(11) E.003.113 (21) E04749820 (73) Chemetall Corp., New Providence (US) (74) DANUBIA Szabadalmi és Jogi Iroda Kft., Budapest	(21) E04749820 (73) Chemetall Corp., New Providence (US) (74) DANUBIA Szabadalmi és Jogi Iroda Kft., Budapest

A rovat 2 db közlést tartalmaz.

A rovat 2 db közlést tartalmaz.

HASZNÁLATI MINTA KÖZLEMÉNYEK

Adatközlés használati mintaoltalmi bejelentésekről

A – SZEKCIÓ KÖZSZÜKSÉGLETI CIKKEK

- (21) **U 09 00048** (22) **2009.03.09.**
(71) Faragó Eszter, Budapest, 1165 Hunyadvár u. 41/a
4. em. 54. (HU)
(54) **Eszköz olvasási nehézségben szenvedő, presbyop (accomo-
datio-hiányos) emberek mobiltelefon használatának meg-
könnyítésére /lupe-tool/**

- (21) **U 09 00044** (22) **2009.03.04.**
(71) Kuti Balázs 34%, Nyergesújfalu, 2536
Ságvári Endre u. 4/4. (HU);
Tóth Dániel 33%, Esztergom, 2500 Lázár Vilmos u. 21. (HU);
Mócz Olivér 33%, Süttő, 2543 Arany János u. 6. (HU)
(54) **LIFE 104 életvédelmi rendszer**
(74) Tóth Dániel, Esztergom

- (21) **U 09 00034** (22) **2009.02.26.**
(71) dr. Lónay Gyula, Káloz, 8124 József Attila u. 31. (HU)
(54) **Gyógyhatású bútor**
(74) Kormos Ágnes egyéni szabadalmi ügyvivő, Budapest

- (21) **U 09 00031** (22) **2009.02.24.**
(71) Sohajda László, Budapest, 1135 Csata u. 27. I/4. (HU)
(54) **Újrahasznosított alapanyagú hullámkartonpapírból készített
vállfa**

- (21) **U 09 00042** (22) **2009.03.04.**
(71) Trautsch András, Budapest, 1087 Százados úti Művésztelep
3/13 (HU)
(54) **Zárható tárolóüreggel ellátott ékszer**

B – SZEKCIÓ IPARI MŰVELETEK ÁLTALÁBAN ÉS SZÁLLÍTÁS

- (21) **U 09 00039** (22) **2009.03.03.**
(71) Ballarat Egészségügyi Szolgáltató és Kereskedelmi Betéti
Társaság, Eger Rákóczi út 11. 3/7. (HU)
(54) **Kreatív, fluoreszkáló elemekkel kombinált, színes homok-
kép-kifestő**

- (21) **U 09 00045** (22) **2009.03.04.**
(71) Nagy Romulus, Sandymount, Dublin 4. 41 Windermere,
Gilford Road (IE);
Solymos Orsolya, Sandymount, Dublin 4. 41 Windermere,
Gilford Road (IE)
(54) **Karosszériavédő eszköz gépjárműhöz**
(74) dr. Kereszty Marcell szabadalmi ügyvivő Gödölle, Kékes,
Mészáros & Szabó Szabadalmi és Védjegy Iroda, Budapest

- (21) **U 09 00036** (22) **2009.02.27.**
(71) Ziegler István, Bekecs, 3903 Gábor Áron út 3. (HU)
(54) **Útitás vagy vándorzhany, hordozható zuhanykészlet össze-
állítható fülkével**

- (21) **U 09 00027** (22) **2009.02.19.**
(71) Ágoston Gergő, Balatonfüred, 8230 Galamb u. 30 (HU)
(54) **Reprodukciós nyomat, mely formailag tartalmaz a nyomaton,
egy, illetve több bankjegy-papírpénz lenyomatot, másolatot,
egy oldalon akár több darabban elrendezve, elhelyezve tet-
szőlegesen, nyomaton kívüli színezett háttérrel, ill. kerettel**

C – SZEKCIÓ VEGYÉSZET ÉS KOHÁSZAT

- (21) **U 09 00043** (22) **2009.03.04.**
(71) Bárium Kft., Orosháza, 5900 Alsótanya 0328/47. (HU)
(54) **Védőbura magas hőmérsékletű műveletekhez**
(74) Mészáros Katalin szabadalmi ügyvivő, BUDAPATENT
Szabadalmi és Védjegy Iroda Kft., Budapest

- (21) **U 09 00030** (22) **2009.02.23.**
(71) Varsányi Gabriella, Budapest, 1116
Hunyadi Mátyás u. 55/a (HU)
(54) **Hulladékhasznosító eljárás és hulladékhasznosító művészi el-
járás**

E – SZEKCIÓ HELYHEZ KÖTÖTT LÉTESÍTMÉNYEK

- (21) **U 08 00196** (22) **2008.10.22.**
(71) Ajkay Tibor, Dunaújváros, 2400 Százszorszép u. 1. (HU)
(54) **Kapcsolószervezet kétsuklós ívszerkezetként méretezhető le-
mez művekhez**
(74) dr. Kriston Pál szabadalmi ügyvivő, Budapest

- (21) **U 09 00046** (22) **2009.03.04.**
(71) Vén László András, Pécs, 7630 Zsolnay u. 25. (HU);
Kapusiné Vén Andrea Zsuzsanna, Pécs, 7634
Kócsag u. 23. (HU)
(54) **Reteszés rögzítőszervezet**

- (21) **U 09 00050** (22) **2009.03.10.**
(71) Szász Attila, Győrzámoly, 9172 Szent István u. 1. (HU);
Szász Tibor, Győrzámoly, 9172 Szent István u. 1. (HU)
(54) **Zajárnyékoló falszerkezet**
(74) Benkóné Csillag Lucia, Budapest

- (21) **U 09 00038** (22) **2009.03.02.**
(71) Zölei Miklós, Budapest, 1078 Marek J. u. 39. fszt. 8. (HU)
(54) **Vákuumos hő- és hangszigetelő szerkezet**

F – SZEKCIÓ MECHANIKA, VILÁGÍTÁS, FŰTÉS

- (21) **U 09 00049** (22) **2009.03.10.**
(71) Gál Gyula, Siófok, 8600 Bajcsy-Zs. u. 89. I/5. (HU)
(54) **Hőáramlásterelő-hőszugárzó**

<p>G – SZEKCIÓ FIZIKA</p>	<p>(21) U 09 00041 (22) 2009.03.03. (71) Nagy Zsolt, Csévharaszt, 2212 Ady Endre u. 36. (HU) (54) Kétoldalas világító doboz (74) dr. Köteles Zoltán, S.B.G. & K. Szabadalmi Ügyvivői Iroda, Budapest</p>
<p>(21) U 09 00040 (22) 2009.03.03. (71) Balla Richárd 12%, Leányfalu, 2016 Móricz Zs. út 231. (HU); Gyarak László 11%, Besnyő, 2456 Liget u. 33. (HU); dr. Kovács Edit 11%, Budapest, 1022 Rókushegy lépcső 7. (HU); Kovács Ferenc 11%, Vác, 2600 Gombási út 64. (HU); Gáspár György 11%, Budapest, 1214 Szabadság u. 57/g fszt. 2. (HU); Villányi László 11%, Budapest, 1161 Mária u. 64. (HU); dr. Farkas Gábor 11%, Pilismarót, 2028 Dózsa Gy. u. 11. (HU); Németh Rudolf 11%, Budapest, 1037 Jablonka út 30. (HU); Kiss Anna sz. Vajkó Anna 11%, Dömös, 2027 Álmos herceg útja 8. (HU) (54) Modulrendszerű árusító automata különböző fizetési módokkal, elsősorban korhatárhoz kötött termékek értékesítésére (74) Balla Richárd, Leányfalu</p>	<p>(21) U 09 00047 (22) 2009.03.04. (71) Societe de Nettoyage et de Desinfection d'Ivry, 94400 Vitry-Sur-Seine Immeuble GVIO, 97/99 quai Jules Guesde, Parc Locaparc (FR) (54) Munkavédelmi szemüveg (30) 0851437 2008.03.05. FR (74) Farkas Tamás, DANUBIA Szabadalmi és Jogi Iroda Kft., Budapest</p>
<p>(21) U 09 00033 (22) 2009.02.22. (71) Kis Viktor, Budapest, 1142 Kacsóh P. 135/c (HU) (54) Tömegközlekedési járművek utasterében elhelyezhető rek-lámhordozó</p>	<p>H – SZEKCIÓ VILLAMOSSÁG</p> <p>(21) U 09 00032 (22) 2009.02.25. (71) Mollináry László Lajos, Budapest, 1147 Szered u. 19. (HU) (54) Fluxus generator rendszer</p>

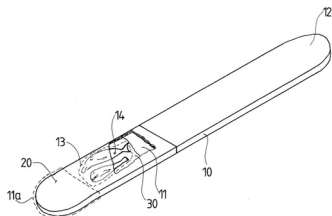
A rovat 21 db közlést tartalmaz.

Megadott használati mintaoltalmak

A – SZEKCIÓ KÖZSZÜKSÉGLETI CIKKEK

- (51) **A61B 10/00** (2006.01)
A61B 13/00 (2006.01)
 (11) **003580** 2009.03.03.
 (21) **U 08 00161** (22) **2008.08.21.**
 (73) (72) dr. Rónaszéki Éva, Budapest (HU)
 (54) **Segédeszköz torok vizsgálatának megkönnyítésére**

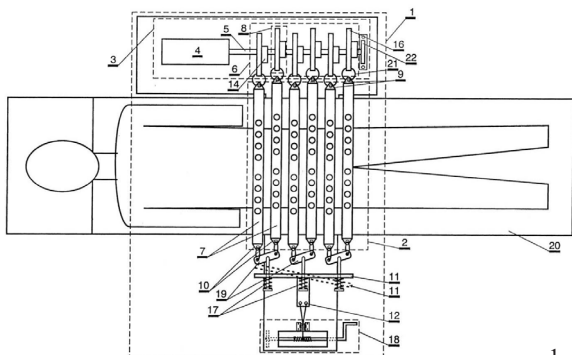
(57) Segédeszköz torok vizsgálatának megkönnyítésére, amely fogórészrel és fejrészrel rendelkező hosszúkás alaptestet tartalmaz, a fejrész pedig nyomófelülettel van ellátva, azzal jellemezve, hogy a fejrész (11) nyomófelületének (11 a) legalább egy része emberi fogyasztásra alkalmas anyagú bevonóréteggel (20) van borítva, ahol a bevonóréteg (20) ízesítőanyag összetevőt és/vagy színezőanyag összetevőt tartalmaz.



1. ábra

- (51) **A61H 11/00** (2006.01)
 (11) **003586** 2009.03.03.
 (21) **U 08 00186** (22) **2008.10.02.**
 (73) (72) Csapó György, Budapest (HU);
 Csapó Györgyné, Budapest (HU)
 (54) **Fogyasztó eszköz alakformálásra**
 (74) Király György, JUREX Iparjogvédelmi Iroda, Budapest

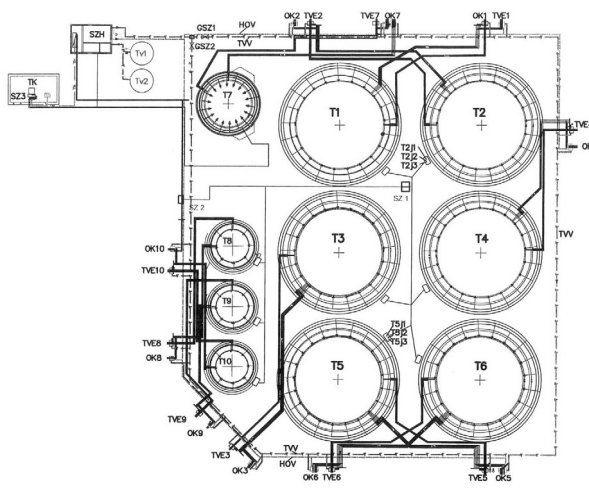
(57) Fogyasztó eszköz (1) alakformálásra, amely a test formálандó felületét legalább részben körülölelő stimuláló eszközből (2) és a stimuláló eszköz (2) mozgatására alkalmas mozgató berendezésből (3) áll, amely mozgató berendezés (3) villanymotorból (4), és a villanymotor (4) tengelyéhez (5) illesztett közlőműből (6) áll, azzal jellemezve, hogy a stimuláló eszköz (2) pántokból (7) van kialakítva, a közlőmű (6) a pántok (7) egymástól eltérő fázisban való megfeszítésére, illetve lazítására alkalmas közlő elemekkel (8) van ellátva, a stimuláló eszközt (2) alkotó pántok (7) egyik végei (9) a közlő elemekhez (8) vannak kapcsolva, a másik végei (10) kapcsoló elem (11) közbeiktatásával, oldható módon vannak – a mozgató berendezéstől (3) adott távolságra elhelyezett csatlakozó ponthoz (12) – rögzítve.



1. ábra

- (51) **A62C 35/00** (2006.01)
 (11) **003584** 2009.03.03.
 (21) **U 08 00175** (22) **2008.08.22.**
 (67) P0800526 2008.08.22. HU
 (73) (72) Kostyál Ferenc 60%, Budapest (HU);
 Kende Gábor 20%, Diósd (HU);
 Schreiber Gábor 20%, Budapest (HU)
 (54) **Önműködő tűzvédelmi létesítmény fokozottan tűz- és robbanásveszélyes helyezkötött építmények, így folyékony szénhidrogént tároló tartályparkok védelmére**
 (74) Székely Éva, Budapest

(57) Önműködő tűzvédelmi létesítmény, különösen fokozottan tűz- és robbanásveszélyes helyezkötött építmények, így folyékony szénhidrogént tároló tartályok védelmére, melynek önmagában ismert felépítésű, stabilan kiépített oltó és palásthűtő berendezései vannak – tűzivíz-tartályokkal (TV₁, TV₂), tűzivízszivattyúkkal (DVSZ1, DVSZ2...) ág-fa rendszerű tűzivíz-vezetékhalózzal (TVV) és adott esetben haboldat-tartállyal (HOT), haboldatszivattyúval (HOSZ) és haboldat-vezetékhalózzal (HOV)-, valamint az egyes építményeken, így tartályokon (T₁, T₂... T₁₀) elhelyezett oltó és palásthűtő berendezésekkel, továbbá tűzérzékelőkkel, azzal jellemezve, hogy palásthűtő berendezései több, egymástól független palásthűtő egységből (HT1/1, HT1/2, HGY1/1, HGY1/2... HT10/1) állnak és a tűzérzékelők építményenként – így tartályonként (T₁, T₂, T₁₀) és adott esetben a hozzájuk tartozó gyűrűs terenként – három, egymástól független tűzjelző kört (T₁J₁, T₁J₂, T₁J₃, T₁₀J₁, T₁₀J₂, T₁₀J₃) alkotnak, melyek egy-egy tűzjelző (1) bemeneti modulon keresztül egyrészt közvetlenül egy tűzjelző központtal (3), másrészt egy elektronikus oltásvezérlővel (2) vannak összekötve, mely oltásvezérlő (2) célszoftverrel programozott vezérlőkimenetei össze vannak kötve a tűzvédelmi létesítmény valamennyi távirányított motoros nyitó-záró szerelvényével, így az egyes védendő építmények – pl. tartályok (T₁, T₂, T₁₀) és gyűrűs terek – oltóberendezéseinek motoros nyitó-záró szerelvényeivel (POH1/1, POH1/2, POH1/3, POH1/4, POH10/1...) –, az egyes, egymástól független palásthűtő egységek (HT1/1, HT1/2, HT7/1, HT7/2, HGY7/1, HGY7/2...) motoros nyitó-záró szerelvényeivel (PSZV1/1, PSZV1/2, PSZV1/3, PSZV1/4, PSZV7/1...) –, a tűzivízszivattyúkkal (DVSZ1, DVSZ2, DVSZ3) és haboldatszivattyúval (HOSZ), valamint azok motoros nyitó-záró szerelvényeivel (PSZ1, PSZ2, PSZ7), a habkeverő egységek (OK1... OK10) motoros nyitó-záró szerelvényével (PSZK1... PSZK100), továbbá az oltásvezérlő (2) kétirányú kommunikációs (adattforgalmi) kapcsolatban van egy megjelenítővel (5).

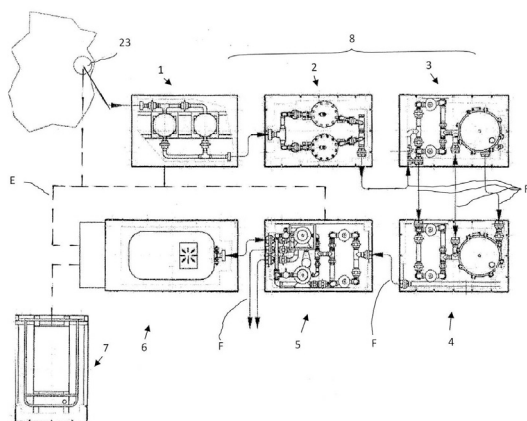


1. ábra

C – SZEKCIÓ
VEGYÉSZET ÉS KOHÁSZAT

- (51) **C02F 1/00** (2006.01)
 (11) **003583** 2009.03.03.
 (21) **U 08 00174** (22) **2005.07.08.**
 (67) P0500675 2005.07.08. HU
 (73) Fővárosi Vízművek Zártkörűen Működő Részvénytársaság, Budapest (HU)
 (72) Haranghy Csaba, Budapest (HU);
 Mihály János, Pócsmegyer (HU);
 Ilcsik Csaba, Budapest (HU);
 Rusai László, Budapest (HU)
 (54) **Mobil víz tisztító berendezés**
 (74) Kocsis Péter, S.B.G. & K. Szabadalmi és Ügyvédi Irodák, Budapest

(57) Mobil víz tisztító berendezés, amelynek nyomásfokozó szivattyúja, legalább egy szűrőfokozata, valamint kiegyenlítőtartálya van a hozzájuk csatlakozó csővezetékkel, továbbá tartalmazza az elektromos működtető és kezelő eszközöket, azzal jellemezve, hogy a berendezés egymástól különálló modulokra osztott kialakítású, az egyes modulok külön konténerbe (K) vannak beépítve, és ezek a konténeres modulok (1, 2, 3, 4, 5, 6, 7) a víz tisztító berendezés (8) üzemkész állapotában a funkciójuknak megfelelő módon elektromos (E) és/vagy csővezetékkel vannak egymáshoz csatlakoztatva.

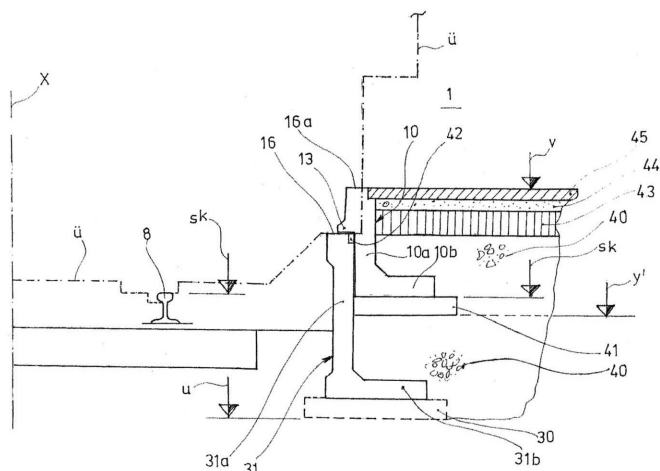


8. ábra

E – SZEKCIÓ
HELYHEZ KÖTÖTT LÉTESÍTMÉNYEK

- (51) **E01F 1/00** (2006.01)
 (11) **003582** 2009.03.03.
 (21) **U 08 00173** (22) **2008.09.04.**
 (73) CSOMIÉP Beton és Meliorációs Termék Gyártó Kft., Hódmezővásárhely (HU)
 (72) Boldvai Ernő, Budapest (HU);
 Mócsán József, Dunakeszi (HU)
 (54) **Előre gyártott vasbeton elem kötőpályás járművek pályatestéhez tartozó peron magasztására**
 (74) Kovári György, ADVOPATENT Szabadalmi és Védjegy Iroda, Budapest

(57) Előre gyártott vasbeton elem sínhez kötött járművek pályatestéhez tartozó peron magasztására és/vagy építésére, különösen vasúti állomások és megállóhelyek peronjának a magasztásához, amely elem (10) oldalfallal (10a) és alul arra merőlegesen kinyúló talppal (10b) rendelkezik, és az egyik oldalfelületén horony (18), a másik oldalfelületén pedig ilyen horonyba (18) illeszkedő csap (20) van, azzal jellemezve, hogy az oldalfal (10a) a felső vége tartományában megvastagított, és a talppal (10b) ellentétes irányban lépcsősen kiugró fejjel (11) rendelkezik, amelynek az alsó részéből ugyanebbe az irányba hosszirányban húzódó, alul célszerűen vízszintes sík lappal (13a) rendelkező orr (13) nyúlik ki.

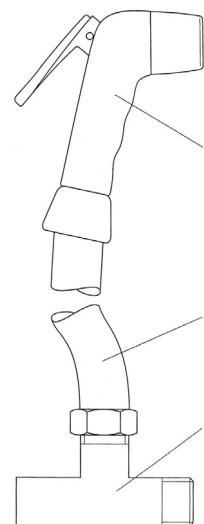


5. ábra

- (51) **E03D 11/00** (2006.01)
E03D 9/00 (2006.01)
 (11) **003577** 2009.03.03.
 (21) **U 08 00155** (22) **2008.08.06.**
 (73) (72) Galambos Attila, Szombathely (HU)
 (54) **Tisztítóeszköz, elsősorban WC-csésze tisztításához**
 (74) dr. Jakab Judit, S.B.G. & K. Szabadalmi Ügyvivői Iroda, Budapest

(57) Tisztítóeszköz, elsősorban WC-csésze tisztításához, amelynek hálszáti víz nyomóvezetékbe, elsősorban WC-tartály-víz nyomóvezetékbe illeszthető elágazó idoma van,

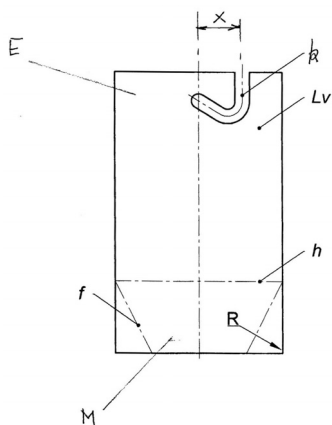
azzal jellemezve, hogy az elágazó idomhoz (1) rugalmas, nyomásálló cső (2) van egyik végével csatlakoztatva, a cső (2) másik végéhez pedig a vízáram elzárását és szabályozott kifolyását lehetővé tevő szűrőfej (3) van kapcsolva.



1. ábra

- (51) **E04D 3/00** (2006.01)
E04D 1/00 (2006.01)
 (11) **003587** 2009.03.03.
 (21) **U 08 00190** (22) **2008.10.10.**
 (73) (72) Tokai Ferenc Mihály, Szentés (HU)
 (54) **Vízterelő lemez négyzetpalához**

(57) Vízterelő lemez négyzetpalához, amely kivágással ellátott téglalap terítékű acéllemez azzal jellemezve, hogy az egyik vége (E) a hossz-tengelyétől távolságban (x), felülről induló, ívesen kialakított, és a tengely vonalában végződő kivágással (K) van ellátva.

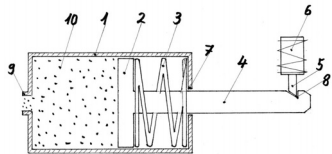


2. ábra

F – SZEKCIO
MECHANIKA, VILÁGÍTÁS, FŰTÉS

- (51) **F01M 1/00** (2006.01)
F01M 1/04 (2006.01)
(11) **003585** 2009.03.03.
(21) **U 08 00185** (22) **2008.09.29.**
(73) (72) Molnár József, Biharkeresztes (HU)
(54) **Motorindítás előtti kenőanyagfeltöltő belső égésű motorokhoz**

(57) Motorindítás előtti kenőanyagfeltöltő belső égésű motorokhoz, mely dugattyúval ellátott elektromágnessel vezérelt rugóerőtároló azzal jellemezve, hogy beömlőnyílással (9) és vezetőfurattal (7) ellátott munkahengerében (1) „vezetőfuratban (7) elcsúszthatóan megvezetett, bemetszéssel (8) ellátott dugattyútengelyes (4) dugattyúja (2) van” továbbá a dugattyú (2) dugattyútengelyének (4) bemetszésébe (8) alakzároán kapcsolódó retesz (5) elektromágnes (6) van csatlakoztatva.



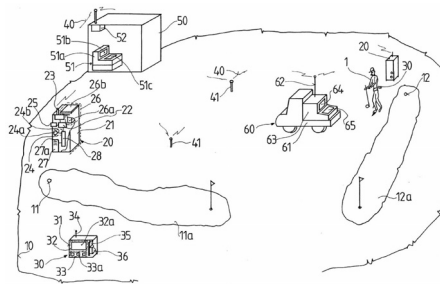
2. ábra

G – SZEKCIO
FIZIKA

- (51) **G07C 9/00** (2006.01)
(11) **003581** 2009.03.03.
(21) **U 08 00164** (22) **2008.08.27.**
(73) (72) Mata Miklós, Dunakeszi (HU);
Szemelweis Szilárd, Dunakeszi (HU)
(54) **Eszközkészlet nagy kiterjedésű játékterek jogosulatlan használatának ellenőrzésére**
(74) Rónaszéki Tibor szabadalmi ügyvivő, Budapest

(57) Eszközkészlet nagy kiterjedésű játékterek jogosulatlan használatának ellenőrzésére, különösen golfpályák használatának felügyeletére, amely a játéktéren elrendezett egynél több indítóállomást, valamint a játéktér környezetében elhelyezkedő jogosultságvizsgáló egységet tartalmaz, azzal jellemezve, hogy a vizsgálóegységnek (50) központi ellenőrző részegysége (51) és azzal összeköttetésben álló adat küldő-fogadó részegysége (52) van, a játéktér (10) indítóállomásainak (11, 12) legalább egy része szomszédságában információkezelő egységek (20) vannak rögzítve, ahol az információkezelő egységnek (20) védőháza (21), legalább részben a védőház (21) belső terében (21a) elhelyezett vezérlő részegysége (22), azzal összeköttetésben álló elsődleges adó-vevő részegysége (23), hangérzékelő részegysége (24) és/vagy képérzékelő részegysége (25), valamint ezek működtetésére alkalmas energiaforrása (26) van, továbbá a játéktéren (10) jogosultan tartózkodó játékosokhoz

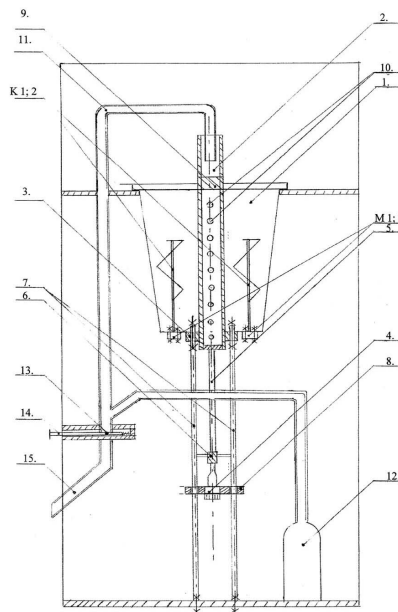
(1) hozzárendelhető, és az információkezelő egységgel (20) kommunikációs csatorna (40) útján legalább időszakosan kapcsolatban álló egyéni kezelőegységekkel (30) van társítva, az egyéni kezelő egységeknek (30) fogadóteste (31), a fogadótestben (31) elrendezett megjelenítő szerve (32) és/vagy kezelőszerve (33), másodlagos adó-vevő részegysége (34), valamint ezekkel összeköttetésben álló, programozható felügyeleti részegysége (35) és energiaforrása (36) van, az egyes egyéni kezelő egységek (30) pedig a kommunikációs csatornán (40) keresztül közvetlenül, vagy az információkezelő egységek (20) legalább egyikének közbeiktatásával vannak a vizsgálóegység (50) adat küldő-fogadó részegységével (52) információ-továbbításra alkalmas összeköttetésben.



1. ábra

- (51) **G07F 5/00** (2006.01)
G07F 11/00 (2006.01)
(11) **003579** 2009.03.03.
(21) **U 08 00160** (22) **2008.08.18.**
(73) (72) Kocsár István, Debrecen (HU)
(54) **Érmével működő árukiadagoló automata előre nem csomagolt (ömlesztett) áru kiadagolására**

(57) Érmével működő árukiadagoló automata előre nem kicsomagolt (ömlesztett) áru kiadagolására, melynek gépszekrényében érmefogadó egysége, vezérlő egysége, és kiadagoló egysége van, azzal jellemezve, hogy kiadagoló egysége keverőszárakkal (K1, K2, K3) ellátott tárolóedényt (1) tartalmaz, mely tárolóedénybe (1) alulról, forgástengelyében, adagolócső-megvezető hüvelyen (3) keresztül, villanymotor (4) tengelyéhez rögzített, megvezető trapézmenetes anyacsavaron (6) átvezetett, trapézmenetes szár (5) által hosszirányban elmozduló adagolócső (2) van csatlakoztatva, továbbá a tárolóedény (1) fölé rögzített, az adagolócsőnél (2) kisebb átmérőjű elszívócső (11) van rögzítve, mely elszívócső (11) elágazáson keresztül elszívóberendezéshez (12) van csatlakoztatva.

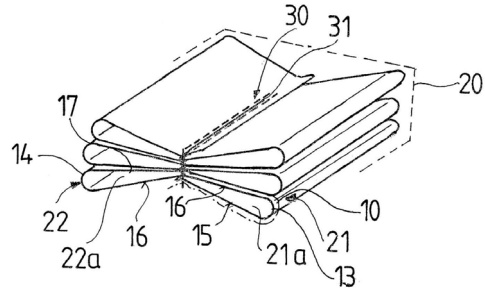


1. ábra

H – SZEKCIÓ
VILLAMOSSÁG

- (51) **H01B 17/58** (2006.01)
 (11) **003578** 2009.03.03.
 (21) **U 08 00156** (22) **2008.08.08.**
 (73) (72) Beofszics György, Budapest (HU)
 (54) **Javított tulajdonságú segédeszköz jeltovábbító vezetékek kábelcsatornáiban történő mozgatásának megkönnyítésére**
 (74) Rónaszéki Tibor szabadalmi ügyvivő, Budapest
 (57) Javított tulajdonságú segédeszköz jeltovábbító vezetékek kábelcsatornáiban történő mozgatásának megkönnyítésére, amelynek legalább részben műanyagból készült, vékonyfalú, hajlékony határolóteste, valamint a határolótesttel körülfogott zárt fogadójárata van, a zárt fogadójáratot körülvevő határolótest gáztömör zárású palástfelülettel rendelkezik, a határolótest pedig hosszirányú határoló éllel és keresztirányú határoló éllel rendelkező alapszalagból van elkészítve, azal jellemezve, hogy az alapszalagból (10) a hosszirányú határoló éllel (11) párhuzamos helyzetű hajtásvonalak (13, 14) mentén harmonikaszerűen egymásra rétegezett felületsávok (15, 16, 17) vannak megfor-

málva, az egymáson nyugvó felületsávok (15, 16, 17) a hajtásvonalakkal (13, 14) párhuzamos helyzetű egy vagy több rögzítőszalaggal (30) vannak egymáshoz hozzáerősítve, és így a határolótest (20) a felületsávok (15, 16, 17) útján egynél több, egymással párhuzamos helyzetű, egymástól független, de egymással anyagában összekapcsolt, gáztömör zárással rendelkező bújtatóteret (21a, 22a) határoló tömlőtestre (21, 22) van szétválasztva.



2. ábra

A rovatban meghirdetett használati mintaoltalmak száma: 11 db.

Használati mintaoltalom megszűnése és újra érvénybe helyezése

Használati mintaoltalom megszűnése díjfizetés hiányában		MM3K	
(11) 001923	(21) U 99 00214	(11) 003190	
(54) Zár, fejlesztett elemekkel		(54) Gyűjtőcsomag	
(11) 002259	(21) U 01 00208	(11) 003264	
(54) Reklámhordozó felületet biztosító homloktámasz		(54) Kapcsolási elrendezés közlekedési eszközök felsővezetékei jellemzőinek statikus és dinamikus állapotban történő mérése/vizsgálatára	
(11) 002375	(21) U 01 00212	(11) 003425	
(54) Átkapcsolható szívóberendezés belső égésű dugattyús motorokhoz		(54) Állítható szögben vezető kábelrögzítő bilincs	
(11) 002472	(21) U 02 00230	A rovat 12 db közlést tartalmaz.	
(54) Művégtag combamputáltak részére		Használati mintaoltalom újra érvénybe helyezése	
(11) 002565	(21) U 02 00222	NB3K	
(54) Reklámhordozóval ellátott egészségügyi papírtermék		(11) 002829	(21) U 04 00165
(11) 002683	(21) U 03 00207	(54) Betét urnafülkéhez	
(54) Berendezés aprított gumiabroncs pirolizálásához		(11) 003035	(21) U 05 00122
(11) 002694	(21) U 03 00213	(54) Univerzális kábeltartó szerelvény, előnyösen, nagyfrekvenciás, harmadik generációs rádiótelefon kábelek és/vagy tápvonalak rögzítéséhez, szereléséhez	
(54) Fűtött, elemes, kerámia ülőbútor		(11) 003070	(21) U 05 00135
(11) 002707	(21) U 03 00203	(54) Zuhanás elleni védelmet biztosító villámhárító szerkezeti elrendezés	
(54) Reklámléggömb		A rovat 3 db közlést tartalmaz.	
(11) 003122	(21) U 05 00187		
(54) Univerzális légtechnikai berendezés, by-pass ágra történő terelessel			

Vegyes használati mintaoltalmi közlemények

Jogutódlás	PC3K
(11) 003315 (21) U 06 00268	
(73) Péter Zoltán 34/60%, Kecskemét (HU); Provincs Sándor 20/60%, Kecskemét (HU); Berkes Béla 3/60%, Kecskemét (HU); Márton Etelka 3/60%, Kecskemét (HU)	
(74) Erdély Péter, DANUBIA Szabadalmi és Védjegy Iroda Kft., Budapest	

A rovat 1 db közlést tartalmaz.

Képviselési megbízás	HH1K
(11) 003514 (21) U 08 00110	
(73) (72) Budaházy Árpád, Budapest (HU)	
(74) Kovári és Társai Szabadalmi és Védjegy Iroda Kft., Budapest	

A rovat 1 db közlést tartalmaz.

Képviselés megszűnése	HH2K
(11) 001879 (21) U 00 00075	
(73) Ampovics Zsolt, Szeged (HU); Hamvas István, Budapest (HU)	
(74) dr. Polgár Iván, DeveloPat Szabadalmi és Védjegy Iroda, Budapest	

(11) 002950 (21) U 04 00298	
(73) Fekete Zsuzsanna, Budapest (HU)	
(74) Sári Tamás Gusztáv, DANUBIA Szabadalmi és Védjegy Iroda Kft., Budapest	

(11) 003070 (21) U 05 00135	
(73) APP Kft., Győr (HU)	
(74) dr. Pozsonyi Tibor, Pozsonyi és Tamási Ügyvédi Iroda, Budapest	

(11) 003492 (21) U 08 00009	
(73) Békési Sándor, Szeged (HU)	
(74) Király György, JUREX Iparjogvédelmi Iroda, Budapest	

(11) 003514 (21) U 08 00110	
(73) Budaházy Árpád, Budapest (HU)	
(74) dr. Kovári Zoltán, ADVOPATENT Szabadalmi és Védjegy Iroda, Budapest	

(11) 003557 (21) U 08 00069	
(73) Hány Lajos, Zalaegerszeg (HU)	
(74) Hergár Jenő szabadalmi ügyvivő, Budapest	

A rovat 6 db közlést tartalmaz.

Név-, illetve címváltozás	HC1K
(11) 003492 (21) U 08 00009	
(54) Gépjármű-karosszéria védőburkolat	
(73) (72) Békési Sándor, Szeged (HU)	

A rovat 1 db közlést tartalmaz.

FORMATERVEZÉSI MINTAOLTALMI KÖZLEMÉNYEK

Adatközlés formatervezési mintaoltalmi bejelentésekről

4. OSZTÁLY
KEFEÁRUK

- (21) **D 09 00033** (22) **2009.03.06.**
 (71) Baróné Soós Ibolya, Hajdúszoboszló, 4200
 Böszörményi u. 19. (HU)
 (54) **Fogkefe**

6. OSZTÁLY
BÚTORZATOK

- (21) **D 09 00029** (22) **2009.03.02.**
 (71) H-FORM Kft., Budapest, 1031 Nánási út 14/a (HU)
 (54) **Gyógypárna**

- (21) **D 09 00025** (22) **2009.02.20.**
 (71) Sohajda László, Budapest, 1135 Csata u. 27. I/4. (HU)
 (54) **Papírból készült ruhavállfa**

7. OSZTÁLY
HÁZTARTÁSI CIKKEK, AMELYEK NEM TARTOZNAK
MÁS OSZTÁLYOKBA

- (21) **D 09 00022** (22) **2009.02.18.**
 (71) Garay Sándor, Budakalász, 2011 Márton Áron u. 14. (HU)
 (54) **Hőszigetelő tárolóedény üvegekhez**

9. OSZTÁLY
CSOMAGOLÓESZKÖZÖK ÉS TARTÁLYOK
ÁRUSZÁLLÍTÁS ÉS ÁRUKÉZELÉS CÉLJÁRA

- (21) **D 09 00032** (22) **2009.03.06.**
 (71) Mona Hungary Kft., Budapest, 1037 Csillaghegyi út
 32–34. (HU)
 (54) **Csomagolás étkezési túró számára (250 gr)**

- (21) **D 09 00031** (22) **2009.03.03.**
 (71) SMITHKLINE BEECHAM CORPORATION, Philadelphia,
 Pennsylvania 19101 One Franklin Plaza, P.O. Box 7929 (US)
 (54) **Tartály**
 (30) 29/324,231 2008.09.09. US
 (74) Derzsi Katalin, S.B.G. & K. Szabadalmi Ügyvivői Iroda,
 Budapest

11. OSZTÁLY
DÍSZTÁRGYAK

- (21) **D 09 00034** (22) **2009.03.06.**
 (71) Tasi János, Pilisborosjenő, 2097 Vincellér u.17. (HU)
 (54) **Gyűrű**

- (21) **D 09 00030** (22) **2009.03.02.**
 (71) Tóth Dávid, Budapest, 1044 Vas Gereben u. 18. (HU)
 (54) **Hollókői holló szobor**

19. OSZTÁLY
ÍRÓSZEREK, IRODAI FELSZERELÉSEK, MŰVÉSZETI
ÉS OKTATÁSI KELLÉKEK

- (21) **D 09 00028** (22) **2009.02.26.**
 (71) Pólus Péter Csaba, Göd, 2132 Kádár u. 49. (HU);
 Debreczeni József Attila, Tahi, 2022 Bartók Béla u. 3/a (HU)
 (54) **Rulett szelvény**

21. OSZTÁLY
JÁTÉKOK, JÁTÉKSZEREK, SÁTRAK ÉS SPORTCIKKEK

- (21) **D 09 00024** (22) **2009.02.19.**
 (71) Ferenczi Anita, Budapest, 1164 Felsőmalom u. 21. II/15. (HU)
 (54) **Oktatójáték-készlet**
 (74) dr. Engel Tamás, Engel Ügyvédi Iroda, Budapest

25. OSZTÁLY
ÉPÜLETSZERKEZETEK, ÉPÍTÉSZETI ELEMÉK

- (21) **D 09 00035** (22) **2009.03.09.**
 (71) Galajda Péter, Budakeszi, 2092 József A. u. 73. (HU)
 (54) **Kávébár**

26. OSZTÁLY
VILÁGÍTÓESZKÖZÖK, FÉNYFORRÁSOK

- (21) **D 09 00027** (22) **2009.02.26.**
 (71) Kovács Zoltán, Szeged, 6729 Újvidéki u. 18. (HU)
 (54) **Éjjeli lámpa infravörös mozgásérzékelővel, fokozatos fény-
 erőszabályozással, akkumulátorral**

A rovat 12 db közlést tartalmaz.

Formatervezési mintaoltalmi bejelentések közzététele

3. OSZTÁLY

UTAZÁSI CIKKEK, TOKOK, TARTÓK, NAPERNYŐK
ÉS SZEMÉLYES TÁRGYAK, MELYEK MÁSUTT NEM
SZEREPELNEK

(21) **D 08 00154** (22) **2008.06.03.**

(71) (72) Csekő Etelka, Budapest (HU)

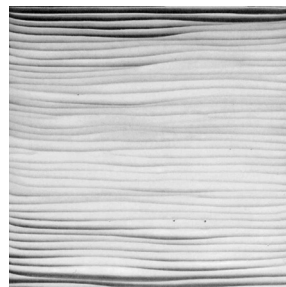
(54) Palackhordó táska

(55)

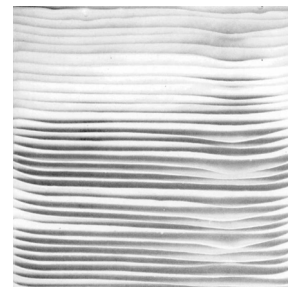


1/1. ábra

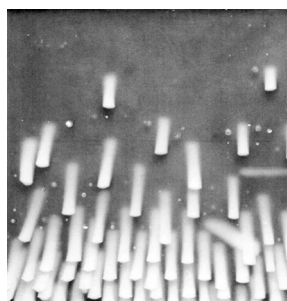
(51) 03-01



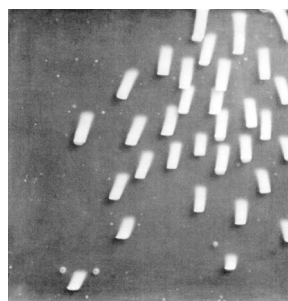
5/1. ábra



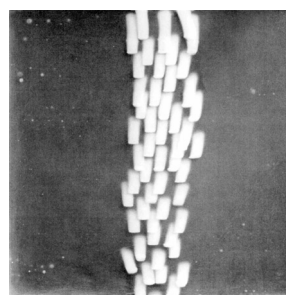
6/1. ábra



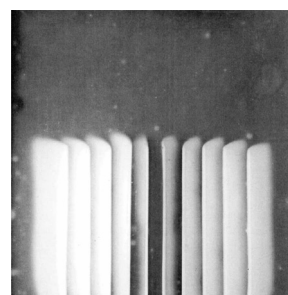
7/1. ábra



8/1. ábra



9/1. ábra



10/1. ábra

5. OSZTÁLY

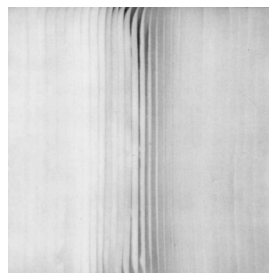
NEM KONFEKCIONÁLT TEXTILÁRUK, MESTERSÉGES
ÉS TERMÉSZETES ANYAGÚ SÍK LAPOK, LEMEZEK

(21) **D 08 00207** (22) **2008.07.21.**

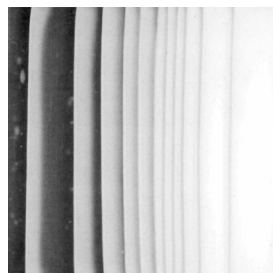
(71) (72) Görömbei Luca Eszter, Debrecen (HU)

(54) Mintázattal ellátott síkúveg

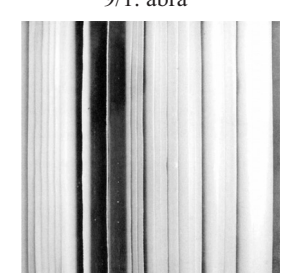
(55)



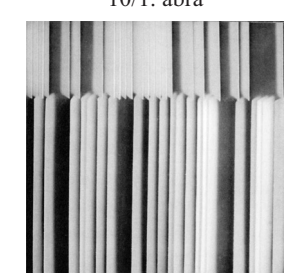
1/1. ábra



2/1. ábra



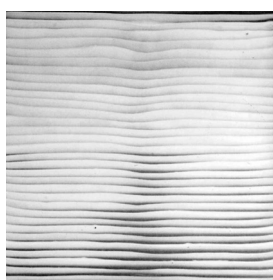
11/1. ábra



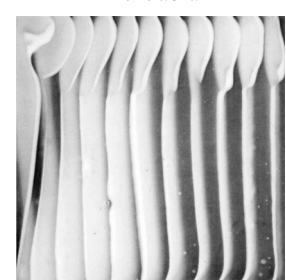
12/1. ábra



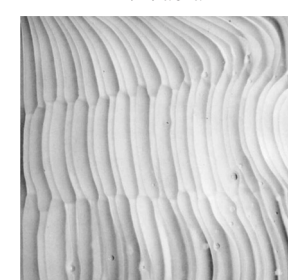
3/1. ábra



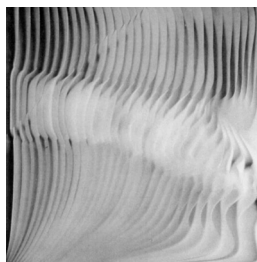
4/1. ábra



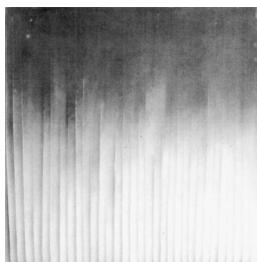
13/1. ábra



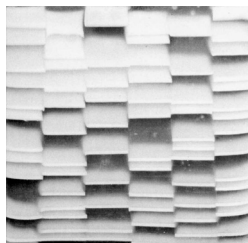
14/1. ábra



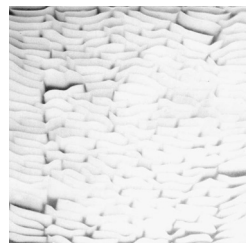
15/1. ábra



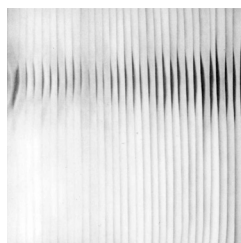
16/1. ábra



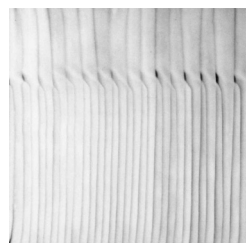
17/1. ábra



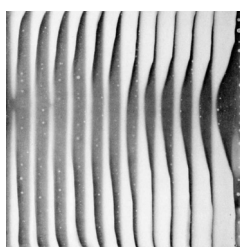
18/1. ábra



19/1. ábra



20/1. ábra



21/1. ábra

(51) 05-06

6. OSZTÁLY
BÚTORZATOK

- (21) **D 08 00228** (22) 2008.08.29.
 (71) (72) Lenkei Balázs, Budapest (HU)
 (74) Benkőné Csillag Lucia szabadalmi ügyvivő, Budapest
 (54) Munkaszék
 (55)



1/1. ábra

(51) 06-01

- (21) **D 08 00274** (22) 2008.11.12.
 (71) (72) Nagy István, Soltvadkert (HU)
 (54) Karfás szék (nyárfából)
 (55)



1/1. ábra

(51) 06-01

- (21) **D 08 00273** (22) 2008.11.12.
 (71) (72) Nagy István, Soltvadkert (HU)
 (54) Pad (nyárfából)
 (55)



1/1. ábra

(51) 06-01

- (21) **D 08 00272** (22) 2008.11.12.
 (71) (72) Nagy István, Soltvadkert (HU)
 (54) Asztal
 (55)



1/1. ábra

(51) 06-03

- (21) **D 08 00205** (22) 2008.07.02.
 (71) (72) Kákonyi Zsuzsanna, Telki (HU)
 (54) Karmis részlet
 (55)



1/1. ábra



2/1. ábra



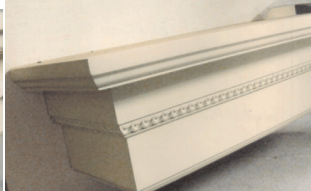
3/1. ábra



4/1. ábra



5/1. ábra



6/1. ábra



7/1. ábra



8/1. ábra



9/1. ábra

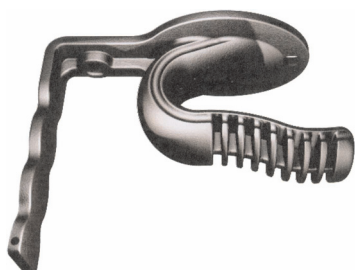


10/1. ábra

(51) 06-10

8. OSZTÁLY
SZERSZÁMOK, FÉMTÖMEGCIKKEK

- (21) **D 08 00210** (22) **2008.07.17.**
 (71) Lux Kft., Kecskemét (HU)
 (72) Horváth Zoltán, Budapest (HU)
 (74) dr. Csernus Tibor ügyvéd, Kecskemét
 (54) Hullámos nyomókar
 (55)



1/1. ábra

(51) 08-06

- (21) **D 08 00211** (22) **2008.07.17.**
 (71) Lux Kft., Kecskemét (HU)
 (72) Horváth Zoltán, Budapest (HU)
 (74) dr. Csernus Tibor ügyvéd, Kecskemét
 (54) Íves nyomókar

(55)



1/1. ábra

(51) 08-06

9. OSZTÁLY
CSOMAGOLÓESZKÖZÖK ÉS TARTÁLYOK
ÁRUSZÁLLÍTÁS ÉS ÁRUKÉZELÉS CÉLJÁRA

- (21) **D 08 00005** (22) **2008.01.17.**
 (71) Compagnie Gervais Danone, Paris (FR)
 (72) Kovács Tibor, Pécs (HU)
 (74) dr. Bérczes László ügyvéd, Budapest
 (54) Csomagolás élelmiszerekhez
 (55)



1/1. ábra

(51) 09-03

11. OSZTÁLY
DÍSZTÁRGYAK

- (21) **D 08 00096** (22) **2008.03.19.**
 (71) (72) Dobolán Judit, Százhalombatta (HU)
 (54) Ékszer
 (55)



1/1. ábra

(51) 11-01

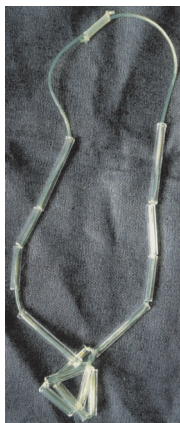
- (21) **D 08 00097** (22) **2008.03.19.**
 (71) (72) Dobolán Judit, Százhalombatta (HU)
 (54) Ékszer
 (55)



1/1. ábra

(51) 11-01

(21) **D 08 00100** (22) **2008.03.19.**
 (71) (72) Dobolán Judit, Százhalombatta (HU)
 (54) Ékszer
 (55)



1/1. ábra

(51) 11-01

(21) **D 08 00098** (22) **2008.03.19.**
 (71) (72) Dobolán Judit, Százhalombatta (HU)
 (54) Medál
 (55)

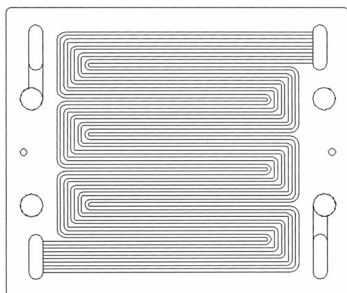


1/1. ábra

(51) 11-01

13. OSZTÁLY
 ELEKTROMOS ENERGIÁT TERMELŐ, ELOSZTÓ
 ÉS ÁTALAKÍTÓ BERENDEZÉSEK

(21) **D 08 00203** (22) **2008.06.30.**
 (71) Kontakt Elektro Kft., Pécs (HU)
 (72) Hirth Ferenc, Pécs (HU)
 (54) Bipoláris lemez
 (55)

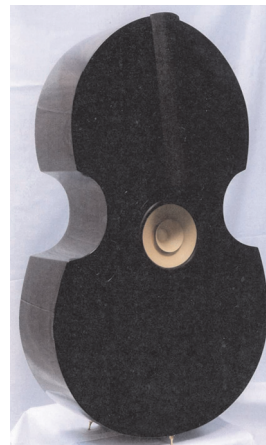


1/1. ábra

(51) 13-03

14. OSZTÁLY
 ADATRÖGZÍTŐ, ADATFELDOLGOZÓ, VALAMINT
 HÍRKÖZLÉS ÉS ADATÁTVITEL CÉLJÁRA SZOLGÁLÓ
 KÉSZÜLÉKEK

(21) **D 08 00214** (22) **2008.07.21.**
 (71) (72) Perlei Károly, Szada (HU)
 (54) Hangszer formájú hangsugárgzó
 (55)

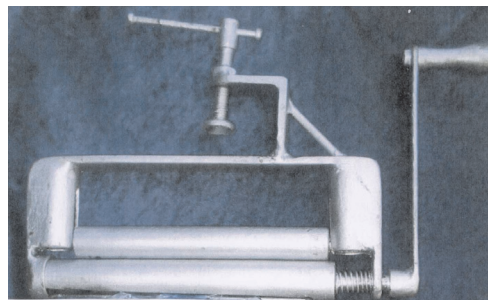


1/1. ábra

(51) 14-01

15. OSZTÁLY
 GÉPEK, MELYEK MÁSUTT NEM SZEREPELNEK

(21) **D 08 00212** (22) **2008.07.18.**
 (71) (72) Fucsala Miklós, Encs (HU)
 (54) Műanyag palack zsugorító
 (55)



1/1. ábra

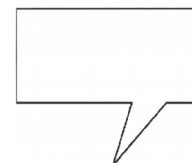
(51) 15-09 08-05

20. OSZTÁLY
 ÁRUSÍTÁS ÉS REKLÁMOZÁS CÉLJÁRA SZOLGÁLÓ
 ESZKÖZÖK, TÁBLÁK

(21) **D 08 00017** (22) **2008.02.12.**
 (71) (72) Baráth Károly, Budapest (HU)
 (54) Hordozható reklámtábla
 (55)



1/1. ábra



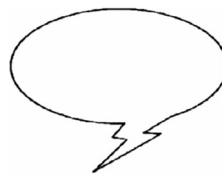
2/1. ábra



3/1. ábra



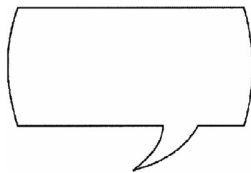
4/1. ábra



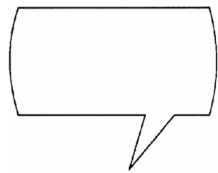
19/1. ábra



20/1. ábra



5/1. ábra



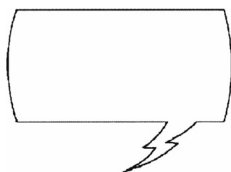
6/1. ábra



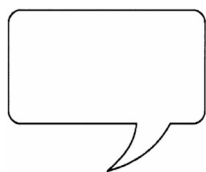
21/1. ábra



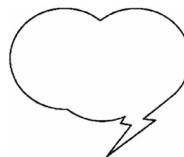
22/1. ábra



7/1. ábra



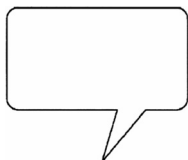
8/1. ábra



23/1. ábra



24/1. ábra



9/1. ábra



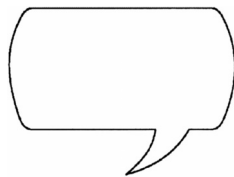
10/1. ábra



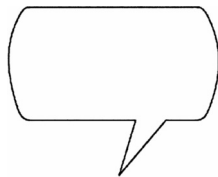
25/1. ábra



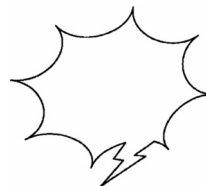
26/1. ábra



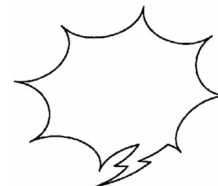
11/1. ábra



12/1. ábra



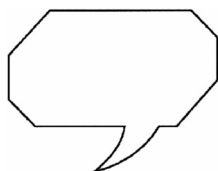
27/1. ábra



28/1. ábra



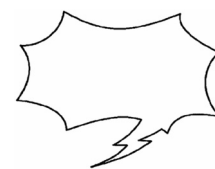
13/1. ábra



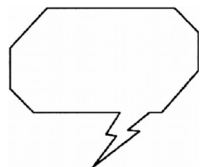
14/1. ábra



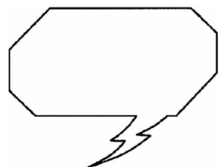
29/1. ábra



30/1. ábra



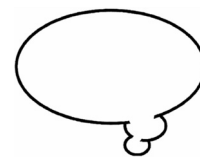
15/1. ábra



16/1. ábra



31/1. ábra



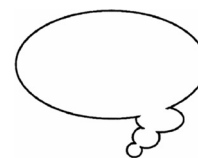
32/1. ábra



17/1. ábra



18/1. ábra



33/1. ábra

(51) 20-03

A rovat 18 db közlést tartalmaz.

Megadott formatervezési mintaoltalmak

2. OSZTÁLY RUHÁZATI CIKKEK ÉS RÖVIDÁRUK		(11) 091064	2008.12.08.
(21) D 07 00139	(22) 2007.09.12.	(21) D 08 00057	(22) 2008.03.12.
(73) (72) Ragoncsa Zoltán, Szigetvár (HU); Koncz Csaba, Szigetvár (HU)		(73) (72) Dobolán Judit, Százhalombatta (HU)	
(74) Kormos Ágnes egyéni szabadalmi ügyvivő, Budapest		(54) Ékszer	
(51) 02-02 02-03	2009.01.06.	(51) 11-01	
6. OSZTÁLY BÚTORZATOK		(11) 091067	2008.12.08.
(21) D 07 00139	(22) 2007.09.12.	(21) D 08 00062	(22) 2008.03.12.
(73) (72) Ragoncsa Zoltán, Szigetvár (HU); Koncz Csaba, Szigetvár (HU)		(73) (72) Dobolán Judit, Százhalombatta (HU)	
(74) Kormos Ágnes egyéni szabadalmi ügyvivő, Budapest		(54) Ékszer	
(51) 02-02 02-03	2009.01.06.	(51) 11-01	
9. OSZTÁLY CSOMAGOLÓESZKÖZÖK ÉS TARTÁLYOK ÁRUSZÁLLÍTÁS ÉS ÁRUKÉZELÉS CÉLJÁRA		(11) 091073	2009.01.06.
(21) D 08 00135	(22) 2008.04.30.	(21) D 08 00084	(22) 2008.03.19.
(73) Garzon Bútor Kereskedelmi Kft., Székesfehérvár (HU)		(73) (72) Dobolán Judit, Százhalombatta (HU)	
(54) Postai kézbesítő-szortírozó asztal		(54) Ékszer	
(51) 06-03	2009.01.06.	(51) 11-01	
11. OSZTÁLY DÍSZTÁRGYAK		(11) 091078	2009.01.06.
(21) D 08 00181	(22) 2008.04.30.	(21) D 08 00089	(22) 2008.03.19.
(73) Garzon Bútor Kereskedelmi Kft., Székesfehérvár (HU)		(73) (72) Dobolán Judit, Százhalombatta (HU)	
(54) Postai kézbesítő-szortírozó asztal		(54) Gyűrű	
(51) 06-03	2009.01.06.	(51) 11-01	
9. OSZTÁLY CSOMAGOLÓESZKÖZÖK ÉS TARTÁLYOK ÁRUSZÁLLÍTÁS ÉS ÁRUKÉZELÉS CÉLJÁRA		(11) 091077	2009.01.06.
(21) D 07 00118	(22) 2007.07.27.	(21) D 08 00088	(22) 2008.03.19.
(73) Lotte Confectionery Co., Ltd., Seoul (KR)		(73) (72) Dobolán Judit, Százhalombatta (HU)	
(74) dr. Gödölle István, Gödölle, Kékes, Mészáros & Szabó Szabadalmi és Védjegy Iroda, Budapest		(54) Karkötő	
(51) 09-03	2009.01.06.	(51) 11-01	
11. OSZTÁLY DÍSZTÁRGYAK		(11) 091068	2008.12.08.
(21) D 07 00159	(22) 2007.10.17.	(21) D 08 00064	(22) 2008.03.12.
(73) (72) Sinka Tihamér, Pusztazámor (HU)		(73) (72) Dobolán Judit, Százhalombatta (HU)	
(54) Szögletesfüles kupak		(54) Medál	
(51) 09-07	2009.01.06.	(51) 11-01	
19. OSZTÁLY ÍRÓSZEREK, IRODAI FELSZERELÉSEK, MŰVÉSZETI ÉS OKTATÁSI KELLÉKEK		(11) 091063	2008.12.08.
(21) D 08 00040	(22) 2008.03.12.	(21) D 08 00055	(22) 2008.03.12.
(73) (72) Dobolán Judit, Százhalombatta (HU)		(73) (72) Dobolán Judit, Százhalombatta (HU)	
(54) Ékszer		(54) Ékszer	
(51) 11-01	2009.01.06.	(51) 11-01	
19. OSZTÁLY ÍRÓSZEREK, IRODAI FELSZERELÉSEK, MŰVÉSZETI ÉS OKTATÁSI KELLÉKEK		(11) 091090	2009.01.06.
(21) D 08 00043	(22) 2008.03.12.	(21) D 08 00013	(22) 2008.02.06.
(73) (72) Dobolán Judit, Százhalombatta (HU)		(73) (72) Vidák Szabolcs László, Szigetszentmiklós (HU)	
(54) Ékszer		(54) Marásminta grafika	
(51) 11-01	2009.01.06.	(51) 19-08	

Megadott formatervezési mintaoltalmak

25. OSZTÁLY ÉPÜLETSZERKEZETEK, ÉPÍTÉSZETI ELEMÉK		99. OSZTÁLY EGYEBEK	
(11) 091089	2009.01.06.	(11) 091088	2009.01.06.
(21) D 08 00008	(22) 2008.01.25.	(21) D 07 00197	(22) 2007.12.05.
(73) IFEX Mérnökiroda Kft., Budapest (HU)		(73) (72) Vágó Zoltán, Budaörs (HU); Vágó Zoltánné, Budaörs (HU)	
(74) Sándor József szabadalmi ügyvivő, Budapest		(74) Kormos Ágnes egyéni szabadalmi ügyvivő, Budapest	
(54) Gyakorló konténer		(54) Személyre szóló szemfedő	
(51) 25-03		(51) 99-00	

A rovatban meghirdetett formatervezési mintaoltalmak száma: 17 db.

Formatervezési mintaoltalom megújítása

(11) 088204		(11) 090047	
(21) D 99 00016	(22) 1999.01.12.	(21) D 04 00034	(22) 2004.02.05.
(54) Beton burkolókő		(54) Dísztett palack	
<hr/>			
(11) 089997		(11) 090133	
(21) D 03 00271	(22) 2003.09.08.	(21) D 04 00006	(22) 2004.01.08.
(54) Csomagolóeszköz		(54) Porszívós orrszívó	
<hr/>			
(11) 089998		(11) 090142	
(21) D 03 00270	(22) 2003.09.08.	(21) D 04 00084	(22) 2004.03.12.
(54) Csomagolóeszköz		(54) Kapszulák	

A rovat 6 db közlést tartalmaz.

NEMZETI VÉDJEGYKÖZLEMÉNYEK I.

Védjegybejelentések meghirdetése I.

(210) M 09 00133**(220) 2009.01.19.**

(731) AGRIMUM Inc., Calgary, Alberta (CA)

(740) dr. Kovári Zoltán, ADVOPATENT Szabadalmi és Védjegy Iroda, Budapest

(541) AGRIMUM

(511) 1 Műtrágya, bevont műtrágya, szabályozott kibocsátású műtrágya; kémiai és biológiai alapanyagok műtrágya, kártékony állatok irtására szolgáló készítmények (peszticidek), gyomirtószer (herbicidek), gombaölő szerek (fungicidek), rovarölő szerek (inszekticidek) és rágcsálók irtására szolgáló készítmények gyártása során történő alkalmazáshoz.

44 Fogyasztói alkalmazásokkal kapcsolatos szolgáltatások, nevezetesen műtrágyák és más mezőgazdasági vegyszerek alkalmazása; mezőgazdasági tanácsadási szolgáltatások.

(210) M 09 00134**(220) 2009.01.19.**

(731) AGRIMUM Inc., Calgary, Alberta (CA)

(740) dr. Kovári Zoltán, ADVOPATENT Szabadalmi és Védjegy Iroda, Budapest

(546)


(511) 1 Műtrágya, bevont műtrágya, szabályozott kibocsátású műtrágya; kémiai és biológiai alapanyagok műtrágya, kártékony állatok irtására szolgáló készítmények (peszticidek), gyomirtószer (herbicidek), gombaölő szerek (fungicidek), rovarölő szerek (inszekticidek) és rágcsálók irtására szolgáló készítmények gyártása során történő alkalmazáshoz.

44 Fogyasztói alkalmazásokkal kapcsolatos szolgáltatások, nevezetesen műtrágyák és más mezőgazdasági vegyszerek alkalmazása; mezőgazdasági tanácsadási szolgáltatások.

(210) M 09 00298**(220) 2009.02.04.**

(731) ALOHA Informatika Kft., Budapest (HU)

(740) dr. Tarr Imre, Tarr Ügyvédi Iroda, Budapest

(541) ISOLUTION

(511) 9 Számítógépprogramok (letölthető); számítógép-perifériák; számítógépprogramok, rögzített; szoftverek, rögzített.

42 Hálózati kiszolgálók (webszerverek) bérlete; hostingszolgáltatások weboldalakhoz; weboldalak alkotása és fenntartása mások számára; számítógépprogramok adatainak és adatoknak az átalakítása; számítógépprogramok installációja; számítógépprogramok sokszorosítása; számítógép-szoftvertanácsadás; számítógép-vírusvédelmi szolgáltatások; számítógép kölcsönzése; számítógépes adatok helyreállítása; számítógépes rendszerek tervezése; számítógépes rendszerelemzés; számítógéphardverrel kapcsolatos tanácsadás; számítógépprogramok kidolgozása; számítógépprogramok korszerűsítése; számítógépprogramok kölcsönzése; számítógép-programozás; számítógépszoftver fenntartása; weboldalak alkotása és fenntartása mások számára.

(210) M 08 03327**(220) 2008.10.22.**

(731) Alpha Trading Kft., Budapest (HU)

(541) ALPHA THOMSON DIGITAL

(511) 9 Audio-, videotermekek, berendezések; hangok vagy képek rögzítésére, továbbítására, másolására, lejátszására szolgáló készülékek televíziók, CD-, DVD-, blue ray-lejátszók; közvetlen

műsorszóróműhold-vevőkészülékek, autó-audiokészülékek; erősítők, radarkészülékek, rádiókészülékek, rádiótelefonok, telefonok, mobiltelefonok elektronikus zsebszámológépek, számológépek, pénztárgépek, árusítóautomaták, másolókészülékek és gépek, fejhallgatók, mikrofonok, hangszórók; IT termékek, berendezések; személyi számítógépek, komputer, laptopok, netbookok, notebookok, munkaállományok, komputer mainboardok, komputerreklax használt kártyák, komputer jegyzetfüzetek, PDA (Personal Digital Assistant), set-top dobozok, modemek, billentyűzetek, szkennerek, számítógépes egerek, monitorok, számítógéphez használható nyomtatók, személyi használatú hordozható információs terminálok, vonalkódolvasók, hajlékony mágneslemezek, merev mágneslemezek, mágnesszalagos adathordozók, kompaktlemezek (üres és műsoros CD-k), audiokazetták (üres és műsoros), videokazetták (üres és műsoros), DVD-lemezek (üres és műsoros) CD-ROM-ok, winchesterek, akkumulátorok, száraz-elemek, napelemek, elemtöltők, kommunikációra alkalmas berendezések, termékek; navigációs rendszerek, navigációra alkalmas termékek; berendezések adatfeldolgozásra alkalmas berendezések, termékek; oktatóberendezések, felszerelések; számolásra alkalmas berendezések, termékek; digitális kép megjelenítésére szolgáló készülékek; fényképezőgépek, digitális fényképezőgépek, videokamerák, digitális fotókeretek.

16 Könyvek, magazinok, időszaki kiadványok, képek, használati útmutatók, jegyzetfüzetek, borítékok, katalógusok, broszúrák, poszterek, árlisták, irattartók, üdvözlőlapok, papírdobozok, termékdobozok, csomagolásra szolgáló műanyagok (amelyek nem tartoznak más osztályokba) termékcsoomagolások, gyűjtőkartonok, papír- és műanyag táskák, szatyrok, papír displayek, papírszalagok, megállítótáblák, POS anyagok.

(210) M 09 00294**(220) 2009.02.03.**

(731) Amorepacific Corporation, Szöul (KR)

(740) dr. Gödölle István, Gödölle, Kékes, Mészáros & Szabó Szabadalmi és Védjegy Iroda, Budapest

(546)


(511) 3 Kosmetikai készítmények; kozmetikumok testápoláshoz és szépségápoláshoz; kozmetikai készítmények test- és bőrpoláshoz; kozmetikumok ajakápoláshoz; kozmetikai olajok; kozmetikai krémek; kozmetikai készítmények napozáshoz; kozmetikai készítmények száj- és fogápoláshoz; hajápoló, hajmosó, hajszínező, hajjőblítő és hajformázó készítmények; kozmetikai tejek; összehúzó/vérzéstálló szerek kozmetikai használatra; fehéritő-készítmények kozmetikai célra; színezőkészítmények kozmetikai célra; kozmetikai párnácskák; papírtörölközők kozmetikai használatra és vatta kozmetikai célra; kozmetikai ceruzák; leégés elleni kozmetikai készítmények; kozmetikai készítmények szempillákhoz; bőrpoló vizek; aromaterápiás készítmények, különösen aromaterápiás olajok és illóolajok aromaterápiához; szépítőszerek és körömlakkleszerek; arc- és bőrpoló pakolások; testszelék; masszázsolajok és nem gyógyhatású masszázskrémek; körömlakkok; műkörömök; nem gyógyhatású fürdőkészítmények; bébipúdere és hintőporok; nem gyógyhatású illatszerek, különösen illatszerek személyes használatra és lakásillatosítók; potpurrik és tömjén; borotvakrémekek; dezodorok személyes használatra; ba-juszápoló és szőrtelenítő viaszok; ragasztók kozmetikai használatra; pipereszappanok; szappanok, mosó- és tisztítószer; háztartási tisztítószer; lefolyótisztító készítmények; bőrcsiszoló

rizskorpa; nem gyógyhatású tusfürdők; öblítők mosodai használatra; szélvédőmosó folyadékok; szájvizek és nem gyógyhatású szájoöblítők; fog- és fogsortisztító és -fehérítő készítmények; nem gyógyhatású ajakápoló szerek.

(210) M 08 03447 (220) 2008.11.06.

(731) Andrassy Kúria Szálloda és Vendéglátóipari Kft., Tarcsl (HU); Szabó József, Mosonmagyaróvár (HU)

(740) INTERINNO Szabadalmi Iroda, Budapest

(541) **ANDRÁSSY**

(511) 33 Szeszes italok, borok, pezsgők.

(210) M 09 00128 (220) 2009.01.19.

(731) Arany Coop Kft., Hódmezővásárhely (HU)

(546)



(511) 5 Rovarirtó szerek, inszekticidok, légyfogó papír.
9 Rovarok vonzására és elpusztítására szolgáló elektromos eszközök.
21 Rovarcsapdák.

(210) M 08 03657 (220) 2008.11.27.

(731) B.O.S. Bureau Operation System Kft., Budapest (HU)

(740) dr. Turán Tünde ügyvéd, Budapest

(546)



(511) 37 Takarítási szolgáltatások.
42 Számítógépek programozása, porta- és recepciói szolgáltatási, továbbá vagyonsvédelmi, őrzési szolgáltatói tevékenység.

(210) M 09 00124 (220) 2009.01.16.

(731) Bakonyi-Kiss Attila, Budapest (HU)

(740) dr. Miskolci Mária ügyvéd, Budapest

(541) **Minden szinten szinte minden**

(511) 35 Reklámozás; hirdetés; nagykereskedelmi és kiskereskedelmi szolgáltatások nevezetesen mindenfajta élelmiszer, ideértve a friss árut is, kozmetikai és tisztítószer, papíráruk, háztartási eszközök, ruházati cikkek, sörök, ásványvizek, alkoholmentes italok, alkoholtartalmú italok, dohányárúk, vegyes iparicikkek árusítása; mindezen termékek reklámozása, házhoz szállítása, online webáruházon keresztül történő értékesítése, fogyasztói tanácsadás.

43 Vendéglátás (élelmiszer); készletek készítése, csomagolása és házhoz szállítása.

(210) M 08 03455 (220) 2008.11.06.

(731) Baár János, Budapest (HU)

(740) Baár Jánosné, Budapest

(546)



(511) 30 Kávész, tea, kakaó, cukor rizs, tápióka, szágó, kávépótló szerek, lisztek és más gabonakészítmények, kenyér, péksütemények

és cukrászsütemények, fagylaltok; méz, melaszszirup, élesztő, sütőporok; só, mustár, ecet, fűszeres mártások; fűszerek; jég.

32 Sörök; ásványvizek, szénsavas vizek és egyéb alkoholmentes italok; gyümölcsitalok és gyümölcslevek; szörpök és más készítmények italokhoz.

33 Alkoholtartalmú italok (a sörök kivételével).

34 Dohány, dohányzási cikkek; gyufák.

(210) M 09 00365 (220) 2009.02.11.

(731) Bodolai Éva, Szolnok (HU)

(740) Kormos Ágnes egyéni szabadalmi ügyvivő, Budapest

(541) **ÉLŐ FORRÁS**

(511) 41 Nevelés; szakmai képzés; szórakoztatás; sport- és kulturális tevékenységek.

44 Orvosi szolgáltatások; állatgyógyászati szolgáltatások; higiéniai és szépségápolási szolgáltatások emberek és állatok részére; mezőgazdasági, kertészeti és erdészeti szolgáltatások.

(210) M 08 03918 (220) 2008.12.20.

(731) BONGRAIN S.A. (société anonyme), Viroflay (FR)

(740) dr. Szigeti Éva, DANUBIA Szabadalmi és Jogi Iroda Kft., Budapest

(541) **ISLOS**

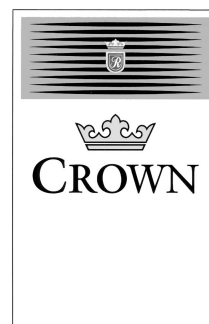
(511) 29 Tej, sajt és tejtermékek; étkezési olajok és zsírok.

(210) M 08 03876 (220) 2008.12.16.

(731) British American Tobacco (Brands) Limited, London (GB)

(740) dr. Sasvári Gabriella, S.B.G. & K. Szabadalmi Ügyvivői Iroda, Budapest

(546)



(511) 34 Cigarettek; dohány; dohánytermékek; öngyújtók; gyufák; dohányzási cikkek.

(210) M 08 02304 (220) 2008.07.15.

(731) Budapest Airport Zrt., Budapest (HU)

(541) **BUDAPEST AIRPORT CARGO CITY**

(511) 35 Reklámozás; kereskedelmi ügyletek; kereskedelmi adminisztráció; irodai munkák.

36 Biztosítás; pénzügyi ügyletek; valutaügyletek; ingatlanügyletek.

37 Építkezés; javítás; szerelési szolgáltatások.

38 Távközlés.

39 Szállítás; áruk csomagolása és raktározása; utazásszervezés.

41 Nevelés; szakmai képzés; szórakoztatás; sport- és kulturális tevékenységek.

43 Vendéglátás (élelmiszer); ideiglenes szállásadás.

45 Mások által egyéni igényeknek megfelelően nyújtott személyes és társadalmi jellegű szolgáltatások; biztonsági szolgáltatások személyek és vagyontárgyak védelmére.

(210) M 09 00458 **(220) 2009.02.17.**

(731) Budaörs Város Önkormányzata, Budaörs (HU)

(541) Az innovatív város - Innovacity

(511) 45 Jogi szolgáltatások; biztonsági szolgáltatások személyek és vagyontárgyak védelmére; mások által egyéni igényeknek megfelelően nyújtott személyes és társadalmi jellegű szolgáltatások.

(210) M 09 00095 **(220) 2009.01.15.**

(731) Business Telecom Távközlési Kft., Kecskemét (HU)

(546)

(511) 38 Távközlés.

(210) M 09 00023 **(220) 2009.01.07.**

(731) Carrigan Katalin, Budaörs (HU)

(740) dr. Fekete Emese, Fekete Emese Ügyvédi Iroda, Budapest

(541) TENGERNYI ÖTLET-ELSŐ KÉZBŐL

(511) 35 Reklámozás; kereskedelmi ügyletek; kereskedelmi adminisztráció; irodai munkák.

41 Nevelés; szakmai képzés; szórakoztatás; sport- és kulturális tevékenységek; konferenciák szervezése és lebonyolítása.

(210) M 09 00024 **(220) 2009.01.07.**

(731) Carrigan Katalin, Budaörs (HU)

(740) dr. Fekete Emese, Fekete Emese Ügyvédi Iroda, Budapest

(546)

(511) 35 Reklámozás; kereskedelmi ügyletek; kereskedelmi adminisztráció; irodai munkák.

41 Nevelés; szakmai képzés; szórakoztatás; sport- és kulturális tevékenységek; konferenciák szervezése és lebonyolítása.

(210) M 04 04356 **(220) 2004.10.26.**

(731) CEU Posztgraduális Üzleti Kar Kht., Budapest (HU)

(740) dr. Kende Tamás, Dr. Kende Tamás Ügyvédi Iroda, Budapest

(541) CEU Media

(511) 41 Nevelés; szakmai képzés; szórakoztatás; sport- és kulturális tevékenységek.

(210) M 08 03229 **(220) 2008.10.15.**

(731) Chello Central Europe Műsorszolgáltató Zártkörűen Működő Részvénytársaság, Budapest (HU)

(740) dr. Tóth Csaba ügyvéd, Partos és Noblet Ügyvédi Iroda, Budapest

(546)

(511) 35 Reklámozás; kereskedelmi ügyletek; kereskedelmi adminisztráció; irodai munkák.

38 Távközlés, televíziós műsorszolgáltatás, televíziós műsor és csatorna sugárzása, televíziós programok összeállítása.

41 Nevelés; szakmai képzés; szórakoztatás; sport- és kulturális tevékenységek.

(210) M 08 03505 **(220) 2008.11.11.**

(731) Dalkia France (a Limited Partnership with shares), Saint Andre (FR)

(740) dr. Szigeti Éva, DANUBIA Szabadalmi és Jogi Iroda Kft., Budapest

(546)

(511) 37 Építési, javítási és üzembe helyezési/telepítési szolgáltatások az energiatermelés és energiaelosztás területén; gyárak és energiaközpontok építése; fűtőhálózat építése és ipari áramlóközeg (fluidum) rendszer kialakítása, termikus installáció, víz-, gőz-, villamos- és nyomólevegő-vezetékhalozat telepítése és karbantartása; építés; külső vagy belső festési munkálatok; vakolás, szerelvényezés; tetőfedés; biztonsági zárok/szerelvények javítása; kommunális munkák; épületek karbantartása, tisztítása/takarítása, külső-belső munkák; fertőtlenítés; rágcslóirtás; eszközök karbantartása és tisztítása; tisztítóállomások karbantartása.

39 Szállítás; energiaelosztás; vízelosztás; energiátárolás; elektromos áram elosztása; csövezetéseken való szállítás; energiaelosztással kapcsolatos tájékoztatás.

40 Anyagmegmunkálással kapcsolatos tájékoztatás; energia-termelés; víztisztítás; szennyvíztisztítás és -kezelés; ipari, városi, mezőgazdasági és háztartási különösen folyékony hulladékok kezelése; környezetszennyezés elleni védekezés, nevezetesen a folyékony, szilárd vagy gáznemű hulladékok kezelése; szennyezőanyagok/hulladék anyagok kezelése (átalakítása); a szennyezőanyagok és hulladékok elégetése; levegő frissítése és tisztítása; rézöntés.

42 Mérnöki szolgáltatások; tervezés; építéssel, környezetvédelemmel kapcsolatos konzultáció; műszaki tervek, tanulmányok; gépészeti kutatás; műszaki kutatás; műszaki támogatás; ipari karbantartás, energiatermelés és -elosztás területén; számítógépes rendszer tervezése; távközlési rendszer tervezése; számítógépes műszaki adatbázis-tervezés.

(210) M 08 03696 **(220) 2008.12.02.**

(731) Danavox-H Kft., Budapest (HU)

(546)

(511) 10 Sebészeti, orvosi, fogorvosi és állatgyógyászati készülékek és műszerek, művegtagok, műszemek és műfogak; ortopédiai cikkek; sebészeti varratanyagok; hallókészülékek nagyothallók részére.

(210) M 08 01867 **(220) 2008.06.04.**

(731) Darvasi Attila, Békéscsaba (HU);

Punyné Pócs Ágnes, Gyula (HU)

(740) Török Antal, Győr

(546)

(511) 30 Palacsinták.

(210) M 09 00287**(220) 2009.02.03.**

(731) DAYMED MEDICAL CENTER Befektető és Szolgáltató Zártkörű Részvénytársaság, Budapest (HU)

(740) dr. Egri Zoltán, Egri & Szekeres Ügyvédi Iroda, Budapest

(546)

(511) 44 Betegápolási szolgáltatások; egészségügyi szolgáltatások; fizi(k)oterápia; fogászat; gyógyszerészeti tanácsadás; klinikák; kórházi szolgáltatások; mesterséges megtermékenyítési szolgáltatások; orvosi klinikák; orvosi szolgáltatások; plasztikai sebészet; pszichológusok szolgáltatásai; szanatóriumok.

(210) M 09 00018**(220) 2009.01.07.**

(731) DFH Dienstleistungs- und Vertriebssysteme für den Handel GmbH, Anif/Salzburg (AT)

(740) dr. Janka Ferenc, Janka és Társai Ügyvédi Iroda, Budapest

(546)

(511) 1 Ipari, tudományos, fényképezési, mezőgazdasági, kertészeti, erdészeti vegyi termékek; feldolgozatlan műgyanták, műanyagok; trágyák; vegyi tűzoltó szerek; fémek edzésére és hegesztésére szolgáló készítmények; élelmiszerek tartósítására szolgáló vegyi anyagok; cserzőanyagok; ipari rendeltetésű ragasztóanyagok.

2 Festékek, kencék, lakkok; rozsdagátló és fakonzerváló szerek; festőanyagok; maróanyagok; nyers természetes gyanták; fémlapok és fémporok festők, dekorátorok, nyomdászok és képzőművészek részére.

6 Nem nemesfémek és ezek ötvözei; fém építőanyagok; hordozható fémszerkezetek; fémanyagok vasúti vágányokhoz; nem elektromos fémkábelek és fémvezetékek; lakatosipari termékek, fém tömegcikkek; fémcsövek és csővezetékek; páncélszekrények; egyéb fémtermékek, amelyek nem tartoznak más osztályokba; ércék.

7 Gépek és szerszámok; motorok (a szárazföldi járműmotorok kivételével); tengelykapcsolók és erőátviteli elemek (a szárazföldi járművek céljára készültek kivételével); nem kézi működtetésű mezőgazdasági eszközök; keltetőgépek.

8 Kéziszerszámok és kézzel működtetett eszközök; evőeszközök; vágó- és szűrőfegyverek; borotvák.

11 Világító-, fűtő-, gőzfejlesztő, főző-, hűtő-, szárító-, szellőztető-, vízszolgáltató és egészségügyi berendezések.

17 Kaucsuk, guttapercha, gumi, azbeszt, csillám és ezek pótalkanyagai, továbbá az ezen anyagokból készült termékek, amelyek nem tartoznak más osztályokba; sajtolt műanyag ipari célra; tömítő-, kitömő- és szigetelőanyagok; nem fémből készült rugalmas csövek.

19 Nem fém építőanyagok; nem fémből készült merev építési csövek; aszfalt, szurok és bitumen; nem fémből készült hordozható szerkezetek; emlékművek nem fémből.

21 Eszközök, edények és tartályok háztartási és konyhai célokra; fésűk és szivacsok; kefék (az ecsetek kivételével); kefégyártáshoz használt anyagok; takarítóeszközök; vasforgács; nyers vagy félig megmunkált üveg (kivéve az építéshez használt üveget); üveg-, porcelán- és fajanszárak, amelyek nem tartoznak más osztályokba.

27 Szőnyegek, lábtörlők (szalmából), gyékények és nádfonatok, linóleum és más padlóburkolatok; nem textil falikárpitok.

37 Építkezés; javítás; szerelési szolgáltatások.

(210) M 09 00019**(220) 2009.01.07.**

(731) DFH Dienstleistungs- und Vertriebssysteme für den Handel GmbH, Anif/Salzburg (AT)

(740) ifj. dr. Janka Ferenc, Janka és Társai Ügyvédi Iroda, Budapest

(546)

(511) 1 Ipari, tudományos, fényképezési, mezőgazdasági, kertészeti, erdészeti vegyi termékek; feldolgozatlan műgyanták, műanyagok; trágyák; vegyi tűzoltó szerek; fémek edzésére és hegesztésére szolgáló készítmények; élelmiszerek tartósítására szolgáló vegyi anyagok; cserzőanyagok; ipari rendeltetésű ragasztóanyagok.

2 Festékek, kencék, lakkok; rozsdagátló és fakonzerváló szerek; festőanyagok; maróanyagok; nyers természetes gyanták; fémlapok és fémporok festők, dekorátorok, nyomdászok és képzőművészek részére.

6 Nem nemesfémek és ezek ötvözei; fém építőanyagok; hordozható fémszerkezetek; fémanyagok vasúti vágányokhoz; nem elektromos fémkábelek és fémvezetékek; lakatosipari termékek, fém tömegcikkek; fémcsövek és csővezetékek; páncélszekrények; egyéb fémtermékek, amelyek nem tartoznak más osztályokba; ércék.

7 Gépek és szerszámok; motorok (a szárazföldi járműmotorok kivételével); tengelykapcsolók és erőátviteli elemek (a szárazföldi járművek céljára készültek kivételével); nem kézi működtetésű mezőgazdasági eszközök; keltetőgépek.

8 Kéziszerszámok és kézzel működtetett eszközök; evőeszközök; vágó- és szűrőfegyverek; borotvák.

11 Világító-, fűtő-, gőzfejlesztő, főző-, hűtő-, szárító-, szellőztető-, vízszolgáltató és egészségügyi berendezések.

17 Kaucsuk, guttapercha, gumi, azbeszt, csillám és ezek pótalkanyagai, továbbá az ezen anyagokból készült termékek, amelyek nem tartoznak más osztályokba; sajtolt műanyag ipari célra; tömítő-, kitömő- és szigetelőanyagok; nem fémből készült rugalmas csövek.

19 Nem fém építőanyagok; nem fémből készült merev építési csövek; aszfalt, szurok és bitumen; nem fémből készült hordozható szerkezetek; emlékművek nem fémből.

21 Eszközök, edények és tartályok háztartási és konyhai célokra; fésűk és szivacsok; kefék (az ecsetek kivételével); kefégyártáshoz használt anyagok; takarítóeszközök; vasforgács; nyers vagy félig megmunkált üveg (kivéve az építéshez használt üveget); üveg-, porcelán- és fajanszárak, amelyek nem tartoznak más osztályokba.

27 Szőnyegek, lábtörlők (szalmából), gyékények és nádfonatok, linóleum és más padlóburkolatok; nem textil falikárpitok.

37 Építkezés; javítás; szerelési szolgáltatások.

(210) M 06 03648**(220) 2006.11.08.**

(731) DGS Global Research Kutató, Szervezetfejlesztő és Tanácsadó Kft., Budapest (HU)

(541) ORSZÁGOS HR BENCHMARK FELMÉRÉS

(511) 35 Gazdasági előrejelzések, közvélemény-kutatás, piaci tanulmányok, piackutatás, segítségnyújtás kereskedelmi vagy iparvállalatok irányításában, segítségnyújtás üzletvezetéshez, statisztikai információnyújtás.

(210) M 09 00410 **(220) 2009.02.16.**

(731) EGIS GYÓGYSZERGYÁR Nyrt., Budapest (HU)

(541) LEDUFAN

(511) 5 Humán gyógyszerészeti készítmények.

(210) M 09 00411 **(220) 2009.02.16.**

(731) EGIS GYÓGYSZERGYÁR Nyrt., Budapest (HU)

(541) SIOPRIST

(511) 5 Humán gyógyszerészeti készítmények.

(210) M 08 03920 **(220) 2008.12.20.**

(731) Euro Noliker Kereskedelmi és Szolgáltató Kft., Kistelek (HU)

(740) dr. Hajdu István, Hajdú Ügyvédi Iroda, Szeged

(541) TARGET EVO 966R

(511) 9 Tudományos célra szolgáló, tengerészeti, földmérő, villamos, fényképezési, mozgóképi, optikai, súlymérő, egyéb mérő-, jelző-, ellenőrző (felügyeleti), életmentő és oktatóberendezések és felszerelések; hangok vagy képek rögzítésére, továbbítására, másolására szolgáló készülékek; mágneses adathordozók, hanglemezek; automata áruelosztó berendezések és szerkezetek érmebedobással működő készülékekhez; regiszteres pénztárgépek, számológépek, adatfeldolgozó berendezések és számítógépek; tűzoltó készülékek, radarkészülékek.

(210) M 08 02661 **(220) 2008.08.19.**

(731) EuroFeb Bt., Budapest (HU)

(740) Szabó Péter, Budapest

(546)

(511) 35 Számítástechnikai eszközök és berendezések, valamint híradás-technikai eszközök és berendezések kereskedelme.

(210) M 08 03887 **(220) 2008.12.17.**

(731) Euromark Kft., Kecskemét (HU)

(546)

(511) 1 Ipari, tudományos, fényképezési, mezőgazdasági, kertészeti, erdészeti vegyi termékek; feldolgozatlan műgyanták, feldolgozatlan műanyagok; trágyák; vegyi tűzoltó szerek; fémek edzésére és hegesztésére szolgáló készítmények; élelmiszerek tartósítására szolgáló vegyi anyagok; cserzőanyagok; ipari rendeltetésű ragasztóanyagok.

19 Nem fém építőanyagok; nem fémből készült merev építési csövek; aszfalt, szurok és bitumen; nem fémből készült hordozható szerkezetek; emlékművek nem fémből.

37 Építkezés; javítás; szerelési szolgáltatások.

(210) M 08 03323 **(220) 2008.09.05.**

(731) Financiere Elysees Balzac, Paris (FR)

(740) DANUBIA Szabadalmi és Jogi Iroda Kft., Budapest

(541) LINEA MARE

(511) 21 Természetes és műanyag szivacsok, egyik oldalán dörzsfehlülettel vagy anélkül, törőruhák; tisztítóeszközök, nevezetesen seprűk, felmosórongyok, takarítókefék, takarítókendők, tisztításhoz használt szarvasbőr, nem elektromos portörölő eszközök, mosószerrel átitatott kendők takarításhoz, rozsdamentes acél súrolópárnák, padlófelmosó kendők, tartályok és edények tisztítására alkalmazott kefék, portörölő kendők, acélforgácsból készült szövet tisztításhoz, háztartási kesztyűk, felmosó kesztyűk, tisztítópár-

nácskák, vödrök; toalettiszerek, nevezetesen piperecikkek, tisztálkodószerek, kozmetikai eszközök, szappantartó dobozok, fogkefék, hajkefék, szappanadagolók és WC-papír-adagolók, fémdobozok papírtörülköző adagolására, fésűk, szappantartók.

(210) M 08 03691 **(220) 2008.12.01.**

(731) FORD MOTOR COMPANY, Dearborn, Michigan (US)

(740) dr. Sasvári Gabriella, S.B.G. & K. Szabadalmi Ügyvivői Iroda, Budapest

(541) FORD CARGO

(511) 12 Kamionok.

(210) M 09 00312 **(220) 2009.02.04.**

(731) Funkció Kft, Darnószeli (HU)

(546)

(511) 29 Hús, hal-, baromfi- és vadhús; húskivonatok; tartósított, szárított és főzött gyümölcsök és zöldségek; zselék, lekvárok (dzsemek), kompótok; tojások, tej és tejtermékek; étkezési olajok és zsírok.

(210) M 08 03141 **(220) 2008.10.07.**

(731) GROUPE AUCHAN, Croix (FR)

(740) dr. Sasvári Gabriella, S.B.G. & K. Szabadalmi Ügyvivői Iroda, Budapest

(546)

(511) 16 Papír; karton (feldolgozatlan, félig feldolgozott vagy irodaszerkénti felhasználásra); kartoncsomagolás; papír vagy műanyag csomagolótasakok, zacskók és ívek; ívek (papíráruk); nyomtatvány, nyomdai betű; könyvkötő anyag, fényképek, nyomtatóblokkok; írószer- és papíráru; ragasztók papírokhoz vagy háztartási célokra; művészeti anyagok, festőecsetek, festékdobozok (iskolai felhasználású cikkek); írógépek és irodai kellékek (kivéve bútor); oktatási és tanítási anyag (kivéve készüléket); iskolai kellékek; irodai kapcsok, rajzszerek, ceruzahegyező, javítófolyadékok, papírkések; ceruzák, ceruzaabét-tartók, radírgumik; borítékok; dossziék; albumok, könyvek, folyóiratok; almanach, brossúrák, gyakorlófüzetek, katalógusok; naptárak; könyvmatok, metszetek, festmények; poszterek, földrajzi térképek, újságok; festékszalag-orsók; bélyegzőkészülékek; pecsétek; ragasztószalag-tartók (irodaszer); papír törölőkendők smink eltávolításához; papír- vagy cellulóz cikkek; papír kávészűrők; átütő- (másoló-) papírok; szemeteszsákok (papír vagy műanyag); zacskók mikrohullámú sütőhöz; papír vagy karton címtáblák; wc-papír; papír asztalkendő; papírtörülközők; papír zsebkendő; üdvözlőlapok; postai levelezőlapok; varrásminták; rózsafüzérek; földgömbök; kártyák, jegyek; nem mágneses hűségkártyák; nem mágneses személyazonosító kártyák.

35 Hirdetés; reklámszövegek közzététele; hirdetési anyag kölcsönzése; hirdetési anyagok terjesztése (szórólapok, prospektusok, nyomtatványok, minták); reklámfelület bérbeadása; kültéri hirdetés; reklámügynökségek; mindenféle hirdetés közzététele; nék időre történő bérbeadása; hirdetési vagy eladási promóció modellezése; üzletvezetési segítség ipari vagy kereskedelmi társaságoknak; üzletvezetés, üzleti adminisztráció; üzletvezetési se-

gítség, üzleti szakértés; üzleti konzultáció, tájékoztatás vagy tudakozódás; professzionális üzleti konzultáció; előadóművészek üzletvezetése; adóbevallás előkészítése; irodai szerepkörök, titkári szolgáltatások; könyvelés; irodagépek és készülékek kölcsönzése (kivéve távközlési berendezések és számítógépek); árusítóautomaták kölcsönzése; újság-előfizetési szolgáltatások; előfizetési szolgáltatások távközlési szolgáltatásokhoz, globális távközlési hálózatra (internet) vagy magán-hozzáférési hálózatra (intranet), számítógépes távközlési hálózatra vagy adatátviteli hálózatba hozzáférést biztosító ellátóhoz; üzleti tanácsadói szolgáltatások távközlési hálózatok működtetéséhez és felügyeletéhez; import-export ügynökségek; kereskedelmi információs ügynökségek; önköltségelemzés; piactanulmányok; piacutatis; vélemény-szondázás; ár-összehasonlító szolgáltatások; statisztikák készítése; PR; aukciós árusítások; kirakatkészítés, árubemutató; kereskedelmi tájékoztatás és tanácsadás fogyasztóknak; megrendelések adminisztratív kezelése; kereskedelmi és reklámcélú kiállítások és vásárok szervezése; szállodák üzletvezetése; számítógép-fájlok kezelése; adatgyűjtés és rendszerezés adatbázisban; információkutatás számítógép-fájlokban harmadik személyek részére; dokumentumreprodukció; állásügynökségek; személyzet toborzás; humán erőforrás-konzultáció; kiskereskedelmi szolgáltatás, élelmiszerek és italok, továbbá nem élelmiszerek postai rendelése és internetes eladása nagy és közepes outletekből, szupermarketekből és hipermarketekből; árukigyűjtés harmadik személyeknek (kivéve leszállítás) lehetővé téve, hogy a fogyasztók tetszés szerint megnézhessék és megvásárolhassák az árukat a következő szektorokban: egészségügyi, higiéniai, élelmiszer, ruházatkészítés, ékszer, óra, szabadidő, kertészkedés, barkácsolás, külső és belső dekoráció, otthoni berendezések és felszerelések, szépségápolási termékek, karbantartási termékek, termékek gépkocsikhoz, sportcikk, játékok és játékszerek, háztartási és konyhai eszközök és cikkek, bőrárúk, irodaszer és papíráru, elektromos háztartási készülékek, irodai készülékek, számítógépek, elektromos készülékek, hifi-berendezések, televíziók, bútor, távközlési készülékek, textiltermékek, rövidáru cikkek, járművek, nyomtatvány, üzemanyagok.

36 Biztosítás; baleset- és tűzbiztosítás aláírása; életbiztosítás; gondoskodási alap; bank-, finansziális és pénzügyek; otthoni bank-ügyintézés; portfóliókezelés; kintlévőségek behajtása; hitelirodák; finansziális lízing; finanszírozási és kölcsön-szolgáltatások; banki szolgáltatások, hitel-, tartozási, fizetési és egyéb kártyák vagy csekkek, amelyek pénzügyi előnyöket biztosítanak; leszámlolási kuponok kiadása; váltási műveletek; utazási csekkek és hitellevelek kibocsátása; csekkihitelesítés; biztonságos letéti szolgáltatások; tőzsdei brókerezés; tőkealakítás és beruházás; pénzügyi elemzés; fiskális becslés; konzultáció pénz- és biztosítási ügyekben; jótékonyági gyűjtés; ingatlanügyletek; ingatlan-ügynökségek; ingatlan, lakások és irodák kezelése, bérlése és értékelése; bérbeszedés; farmok lízingelése; ingatlanlízingelés; ingatlanértékelés; régiségek, műalkotások, ékszerek és belyegek értékelése; numizmatikai értékebecslés; pénzügyi szponzorálás.

37 Építkezés; épületek, gyárak, kiállítóstandok és üzletek építése; tájékoztatás építési és tatarozási szolgáltatásokról; épületek tisztítása; épületek lebontása; épületszigetelés; kártevők irtása, de nem mezőgazdasági; patkányirtás, fertőtlenítés; fényképezőgépek javítása; záruk javítása; légkondicionáló berendezések, irodai készülékek, számítógépek, fűtőberendezések, bojlerok, hűtőköszülékek, elektromos berendezések, elektromos háztartási készülékek, gépek, felszerelések, liftek, telefonok, raktárak felszerelése, karbantartása és javítása; konyhai berendezés felszerelése; tűz- vagy betörésjelző felszerelése és javítása; daruk (az építkezés helyszínén lévő berendezés), exkavátorok, bulldózerek és tisztítógépek bérbeadása; műhőkészítő szolgáltatás; mosoda, cipőjavítás, kosztüm- és ruházatjavítás; órák (karbantartás és javítás); festő-, vakoló-, vízvezeték-szerelő és tapétázószolgáltatás; kőművesmunka; ablaktisztítás; műasztalos ipari munkák (javítás); cégtáblafestés vagy javítás; késélezés; aroncsfelújítás; aroncsvulkanizálás (javítás); kéményseprés; kőfejtő szolgáltatás; jármű szervizállomások; járművek karbantartása, javítása és tisztítása; segítségnyújtás jármű meghibásodás esetén (javítás).

38 Távközlés; távközléssel kapcsolatos tájékoztatás; hír- és információs ügynökségek; hírügynökségek; rádióadás, távirati kommunikáció; televíziós műsoradás; televízió- és rádióközvetítés; telefon- és távközlési szolgáltatások; távközlési berendezések bérbeadása; üzenetközvetítő berendezések, faxgépek, telefonok, modernek; mobil rádiótelefonozás; üzenetek közvetítése; faxközvetítés; számítógépek terminálokra keresztül történő kommunikációja; üvegszál optikás hálózaton történő kommunikáció; számítógép-támogatású üzenet- és képtovábbítás; adatbázisokban vagy számítógépek hálózati szerveren tárolt információ közvetítése; telefon-, elektronikus és számítógépes üzenő szolgáltatások; kommunikáció, üzenet és adatok online vagy nem a valós időben történő kommunikációja és átvitele, adatfeldolgozó rendszerekről vagy számítógépek hálózati rendszereiről, beleértve az internetként ismert globális távközlési hálózatot és a világhálóként ismert globális hálózatot; hozzáférés biztosítása távközlési hálózatokhoz, beleértve az internetként ismert globálhálózatot; elektronikus kijelző szolgáltatások (telekommunikációk); távkonferencia szolgáltatások; hozzáférési idő lízingelés adatbázis szerverközponthoz; hozzáférési idő lízingelés adatkezelő számítógéphez; hozzáférés biztosítása számítógépes adatbázisokhoz; otthonról történő vásárláshoz adaptált távközlési csatornák biztosítása; vitaforumok biztosítása az interneten; biztosított adatátviteli szolgáltatások, különösen hozzáférési kódokkal védett átvitelek; címtárlekérdezések; hozzáférések biztosítása mobiltelefon-hálózathoz, beleértve előfizetést vagy mindent magában foglaló árat; hozzáférés biztosítása számítógépes vagy telematikusan adatbázisokhoz és adatbázis-szerverközpontokhoz; távkonferencia szolgáltatások.

41 Oktatás; tanintézeti szolgáltatások, akadémiák (oktatás); levelező kurzusok; betanítás; gyakorlati betanítás (bemutatás); betanítóműhelyek szervezése és vezetése; foglalkozási útmutató (oktatás) és betanítási konzultáció; bentlakásos iskolák; szórakozás; múzeumi lehetőségek biztosítása (bemutatók, kiállítások); vidámparkok; állatkertek működtetése; cirkuszok, állatidomítás; kaszinói szolgáltatások, játéktérmekek működtetése; sporttevékenységek; egészségmegőrző klubok (fizikai edzés); fizikai nevelés; sportpályák biztosítása; teniszpályák bérbeadása; golfpályák biztosítása; sportversenyek szervezése; sporttábor szolgáltatások; szünidei tábor szolgáltatások (szórakozás); klub szolgáltatások (szórakozás vagy oktatás); kulturális tevékenységek; könyv-, magazinkiadás; nem hirdetés-célú szövegek publikálása; könyvkölcsönzés; asztali publikálás; mozgókönyvtár szolgáltatások; online könyvek és folyóiratok elektronikus közzététele; online (nem letölthető) elektronikus publikációk felhasználása; online játékok biztosítása számítógépes hálózathoz; diszkotéka szolgáltatások; zenekari szolgáltatások; zeneszerzési szolgáltatások; bálók szervezése; show- és filmkészítés; forgatókönyv szolgáltatás; művészmodell ügynökségek; szórakoztatási szolgáltatások; mozi-termekek működtetése; filmstúdiók; karaokeberendezések biztosítása; fogadások (parti) tervezés (szórakoztatás); mozifilmek, tv-vevők, videoszalagok, hangfelvételek, hangosítóberendezések, videokamerák, videofelvevők, rádió- és televíziókészülékek, filmszínházi vetítőberendezések, színházi és látványossági készülékek kölcsönzése; sportfelszerelések bérbeadása (kivéve járműveket, búvárberendezéseket); oktatási vagy szórakoztatási versenyek rendezése; kollokviumok, konferenciák, kongresszusok szervezése és vezetése; kulturális és oktatási célú kiállítások szervezése; helyfoglalás show-műsorokra; jegyváltási szolgáltatások (szórakozás); számsorsjátékok működtetése; tájékoztatás művelődési vagy szórakoztatási eseményekről; rádió- és televíziós szórakoztatás; rádió- és televíziós műsorok készítése; digitális képi szolgáltatások; fényképezés; fényképes tudósítás; hirdetőszolgáltatások; videoszalagos felvétel (filmezés); videoszalag-szerkesztés; mikrofilmkészítés; jelbeszéd-interpretálás; fordítói szolgáltatások.

42 Vegyi elemzések; bakteriológiai kutatás; vegyészeti szolgáltatások; vegyi kutatás; biológiai kutatás; műszaki kutatás; fizikai kutatás; mechanikai kutatás; geológiai kutatás; kozmetikai tudománnyal kapcsolatos kutatás; víz alatti kutatás; minőség-ellenőrzés; anyagvizsgálatok; textilvizsgálat; szakértői tevékenység; gé-

pészet; műszaki-tervezési tanulmányok; olajmező-kiaknázási elemzés; olajmező-felmérések; olajkútesztelés; olajkutatás; földtani felmérések; gépkocsik műszaki átvizsgálása; számítógép-programozás; számítógéprendszerek tervezése; szoftvertervezés, -fejlesztés, -installálás, -frissítés és -karbantartás; számítógépek és szoftverek bérbeadása; számítógépes és szoftverkonzultáció; műszaki konzultáció számítógépekkel kapcsolatban; számítógéprendszerek telepítésével kapcsolatos elemzések; adatbázisok rekonstruálása; weboldalak készítése és karbantartása harmadik személy részére; webszerverek bérbeadása, webhelyek befogadása; számítógépprogramok másolása; számítógépek, programok és adatok adatkonvertálása (nem fizikai konvertálás); adatok vagy dokumentumok konvertálása fizikairól elektronikus médiára; építési tervek készítése; építészet, belső tervezés; területfelmérések; területfelmérő szolgáltatások; kalibrálás (mérés); város-tervezés; építési tanácsadás; környezetvédelmi konzultáció; energiatakarékossági tanácsadás; időjárás-előrejelzési tanácsadások; harmadik személyek számára készülő új termékek kutatása és fejlesztése; csomagolástervezési szolgáltatások; ruhatervezés; grafikus tervezői szolgáltatások; ipari tervezés; esztétika (ipari tervezés); műalkotások hitelesítése.

(210) M 08 03142

(220) 2008.10.07.

(731) GROUPE AUCHAN, Croix (FR)

(740) dr. Sasvári Gabriella, S.B.G. & K. Szabadalmi Ügyvivői Iroda, Budapest

(546)



(511) 16 Papír; karton (feldolgozatlan, félig feldolgozott vagy irodaszerkénti felhasználásra); kartoncsomagolás; papír vagy műanyag csomagoló tasakok, zacskók és ívek; ívek (papíráruk); nyomtatvány, nyomdai betű; könyvkötő anyag, fényképek, nyomtatóblokkok; írószer- és papíráru; ragasztók papírhoz vagy háztartási célokra; művészeti anyagok, festőecsetek, festékdobozok (iskolai felhasználású cikkek); írógépek és irodai kellékek (kivéve bútor); oktatási és tanítási anyag (kivéve készülékeket); iskolai kellékek; irodai kapesok, rajzszegek, ceruzahegyzők, javítófolyadékok, papírkések; ceruzák, ceruzabetét-tartók, radírgumik; borítékok; dossziék; albumok, könyvek, folyóiratok; almanach brossúrák, gyakorlófüzetek, katalógusok; naptárak; könyvnyomatok, metszetek, festmények; poszterek, földrajzi térképek, újságok; festékszalagok; bélyegzőkészülékek; pecsétek; ragasztószalag-tartók (irodaszer); papír törlőkendők smink eltávolításához; papír- vagy cellulózcikkek; papír kávészűrők; átütő- (másoló-) papírok; szemeteszsákok (papír vagy műanyag); zacskók mikrohullámú sütőhöz; papír vagy karton címtáblák; wc-papír; papír asztalkendő; papírtörülközők; papír zsebkendő; üdvözlőlapok; postai levelezőlapok; varrásminták; rózsafüzérek; földgömbök; kártyák, jegyek; nem mágneses hűségkártyák; nem mágneses személyazonosító kártyák.

35 Hirdetés; reklámszövegek közzététele; hirdetési anyag kölcsönzése; hirdetési anyagok terjesztése (szórlapok, prospektusok, nyomtatványok, minták); reklámfelület bérbeadása; kültéri hirdetés; reklámügynökségek; mindenféle hirdetés közzétételenek időre történő bérbeadása; hirdetési vagy eladási promóció modellezése; üzletvezetési segítség ipari vagy kereskedelmi társaságoknak; üzletvezetés, üzleti adminisztráció; üzletvezetési segítség, üzleti szakértés; üzleti konzultáció, tájékoztatás vagy tudakozás; professzionális üzleti konzultáció; eladóművészek üzletvezetése; adóbevallás előkészítése; irodai szerepkörök, titkári

szolgáltatások; könyvelés; irodagépek és készülékek kölcsönzése (kivéve távközlési berendezések és számítógépek); árusítóautomaták kölcsönzése; újság-előfizetési szolgáltatások; előfizetési szolgáltatások távközlési szolgáltatásokhoz, globális távközlési hálózatra (internet) vagy magán-hozzáféréssű hálózatra (intranet), számítógépes távközlési hálózatra vagy adatátviteli hálózatba hozzáférést biztosító ellátóhoz; üzleti tanácsadói szolgáltatások távközlési hálózatok működtetéséhez és felügyeletéhez; import-export ügynökségek; kereskedelmi információs ügynökségek; önköltségelemzés; piactanulmányok; piackutatás; véleményesondázás; ár-összehasonlító szolgáltatások; statisztikák készítése; PR; aukciós árusítások; kirakatkészítés, árubemutató; kereskedelmi tájékoztatás és tanácsadás fogyasztóknak; megrendelések adminisztratív kezelése; kereskedelmi és reklámcélú kiállítások és vásárok szervezése; szállodák üzletvezetése; számítógépfájlok kezelése; adatgyűjtés és rendszerezés adatbázisban; információkutatás számítógépfájlokban harmadik személyek részére; dokumentumreprodukció; állásügynökségek; személyzetborzás; humánerőforrás-konzultáció; kiskereskedelmi szolgáltatás, élelmiszerek és italok, továbbá nem élelmiszerek postai rendelése és internetes eladása nagy és közepes outletekből, szupermarketekből és hipermarketekből; árukgyűjtés harmadik személyeknek (kivéve leszállítás) lehetővé téve, hogy a fogyasztók tetzés szerint megnézhessék és megvásárolhassák az árukat a következő szektorokban: egészségügyi, higiéniai, élelmiszer, ruházati, ékszer, óra, szabadidő, kertészkedés, barkácsolás, külső és belső dekoráció, otthoni berendezések és felszerelések, szépségápolási termékek, karbantartási termékek, termékek gépkocsikhoz, sportcikk, játékok és játékszerek, háztartási és konyhai eszközök és cikkek, bőrárak, irodaszer és papíráru, elektromos háztartási készülékek, irodai készülékek, számítógépek, elektromos készülékek, hifiberendezések, televíziók, bútor, távközlési készülékek, textiltermékek, rövidáru cikkek, járművek, nyomtatvány, üzemanyagok.

36 Biztosítás; baleset- és tűzbiztosítás aláírása; életbiztosítás; gondoskodási alap; bank-, finansziális és pénzügyek; otthoni bankügyintézés; portfóliókezelés; kintlévőségek behajtása; hitelirodák; finansziális lízing; finanszirozási és kölcsön szolgáltatások; banki szolgáltatások, hitel-, tartozási, fizetési és egyéb kártyák vagy csekkok, amelyek pénzügyi előnyöket biztosítanak; leszállítási kuponok kiadása; váltási művelet; utazási csekkok és hitellevelek kibocsátása; csekkhitelesítés; biztonságos letéti szolgáltatások; tőzsdei brókerzés; tőkealkítás és beruházás; pénzügyi elemzés; fiskális becslés; konzultáció pénz- és biztosítási ügyekben; jótékonysági gyűjtés; ingatlanügyletek; ingatlanügynökségek; ingatlan, lakások és irodák kezelése, bérleése és értékelése; bérbeszedés; farmok lízingelése; ingatlanlízingelés; ingatlanértékelés; régiségek, műalkotások, ékszerek és bélyegek értékelése; numizmatikai értékbécslés; pénzügyi szponzorálás.

37 Építkezés; épületek, gyárok, kiállítóstandok és üzletek építése; tájékoztatás építési és tatarozási szolgáltatásokról; épületek tisztítása; épületek lebontása; épületszigetelés; kártevők irtása, de nem mezőgazdasági; patkányirtás, fertőtlenítés; fényképezőgépek javítása; záruk javítása; légkondicionáló berendezések, irodai készülékek, számítógépek, fűtőberendezések, bojler, hűtőkészülékek, elektromos berendezések, elektromos háztartási készülékek, gépek, felszerelések, liftek, telefonok, raktárak felszerelése, karbantartása és javítása; konyhai berendezés felszerelése; tűz- vagy betörésjelző felszerelése és javítása; daruk (az építkezés helyszínén lévő berendezés), exkavátorok, bulldózerek és tisztítógépek bérbeadása; műhóképző szolgáltatás; mosoda, cipőjavítás, kosztüm- és ruházatjavítás; órák (karbantartás és javítás); festő-, vakoló-, vízvezeték-szerelő és tapétázószolgáltatás; kőművesmunka; ablaktisztítás; műasztalos ipari munkák (javítás); cégtábla festés vagy javítás; készelés; aroncsfelújítás; aroncsvulkanizálás (javítás); kéményseprés; kőfejtő szolgáltatás; jármű szervizállomások; járművek karbantartása, javítása és tisztítása; segítségnyújtás jármű meghibásodás esetén (javítás).

38 Távközlés; távközléssel kapcsolatos tájékoztatás; hír- és információs ügynökségek; hírügynökségek; rádióadás, távirati

kommunikáció; televíziós műsoradás; televízió- és rádióközvetítés; telefon- és távközlési szolgáltatások; távközlési berendezések bérbeadása; üzenet-közvetítő berendezések, faxgépek, telefonok, modernnek; mobil rádiótelefonozás; üzenetek közvetítése; faxközvetítés; számítógépek terminálokra keresztül történő kommunikáció; üvegszáloptikás hálózatokon történő kommunikáció; számítógép-támogatású üzenet- és képtovábbítás; adatbázisokban vagy számítógépek hálózati szerveren tárolt információ közvetítése; telefon, elektronikus és számítógépes üzenőszolgáltatások; kommunikáció, üzenet és adatok online vagy nem a valós időben történő kommunikációja és átvitele, adatfeldolgozó rendszerekről vagy számítógépes hálózati rendszerekről, beleértve az internetként ismert globális távközlési hálózatot és a világhálóként ismert globális hálózatot; hozzáférés biztosítása távközlési hálózatokhoz, beleértve az internetként ismert globálhálózatot; elektronikus kijelző szolgáltatások (telekommunikációk); távkonferencia szolgáltatások; hozzáférési idő lízingelés adatbázis-szerverközpontokhoz; hozzáférési idő lízingelés adatkezelő számítógéphez; hozzáférés biztosítása számítógépes adatbázisokhoz; otthonról történő vásárláshoz adaptált távközlési csatornák biztosítása; vitafórumok biztosítása az interneten; biztosított adatátviteli szolgáltatások, különösen hozzáférési kódokkal védett átviteleknél; címtárlekérdezések; hozzáférések biztosítása mobiltelefon-hálózathoz, beleértve előfizetést vagy mindent magában foglaló árat; hozzáférés biztosítása számítógépes vagy telematikus adatbázisokhoz és adatbázis-szerverközpontokhoz; távkonferencia szolgáltatások.

41 Oktatás; tanintézetek szolgáltatások, akadémiák (oktatás); levelező kurzusok; betanítás; gyakorlati betanítás (bemutatás); betanítóműhelyek szervezése és vezetése; foglalkozási útmutató (oktatási és betanítási konzultáció); bentlakásos iskolák; szórakozás; múzeumi lehetőségek biztosítása (bemutatók, kiállítások); vidámparkok; állatkertek működtetése; cirkusok, állatidomások; kaszinói szolgáltatások, játéktermek működtetése; sporttevékenységek; egészségmegőrző klubok (fizikai edzés); fizikai nevelés; sportpályák biztosítása; teniszpályák bérbeadása; golfpályák biztosítása; sportversenyek szervezése; sporttábor szolgáltatások; szünidei tábor szolgáltatások (szórakozás); klubszolgáltatások (szórakozás vagy oktatás); kulturális tevékenységek; könyv-, magazinkiadás; nem hirdetés célú szövegek publikálása; könyvkölcsönzés; asztali publikálás; mozgókönyvtár szolgáltatások; online könyvek és folyóiratok elektronikus közzététele; online (nem letölthető) elektronikus publikációk felhasználása; online játékok biztosítása számítógépes hálózathoz; diszkrét szolgáltatások; zenekari szolgáltatások; zeneszerzési szolgáltatások (szórakozás); show- és filmkészítés; forgatókönyv-szolgáltatás; művészművelődési ügynökségek; szórakoztatási szolgáltatások; mozitermek működtetése; filmstúdiók; karaókeberendezések biztosítása; fogadás (parti) tervezése (szórakoztatás); mozifilmek, tv-vevők, videoszalagok, hangfelvételek, hangosítóberendezések, videokamerák, videofelvevők, rádió- és televíziókészülékek, filmszínházi vetítőberendezések, színházi és látványosságkészletek kölcsönzése; sportfelszerelések bérbeadása (kivéve járműveket, búvárberendezéseket); oktatási vagy szórakoztatási versenyek rendezése; kollokviumok, konferenciák, kongresszusok szervezése és vezetése; kulturális és oktatási célú kiállítások szervezése; helyfoglalás show műsorokra; jegyváltási szolgáltatások (szórakozás); számsorsjátékok működtetése; tájékoztatás művelődési vagy szórakoztatási eseményekről; rádió- és televíziós szórakoztatás; rádió- és televíziós műsorok készítése; digitális képi szolgáltatások; fényképezés; fényképes tudósítás; hírtudósító szolgáltatások; videoszalagos felvétel (filmezés); videoszalag-szerkesztés; mikrofilmkészítés; jelbeszéd-interpretálás; fordítói szolgáltatások.

42 Vegyi elemzések; bakteriológiai kutatás; vegyészeti szolgáltatások; vegyi kutatás; biológiai kutatás; műszaki kutatás; fizikai kutatás; mechanikai kutatás; geológiai kutatás; kozmetikai tudománnyal kapcsolatos kutatás; víz alatti kutatás; minőség-ellenőrzés; anyagvizsgálatok; textilvizsgálat; szakértői tevékenység; gépészet; műszaki-tervezési tanulmányok; olajmező-kiaknázási elemzés; olajmező-felmérések; olajkúttesztelés; olajkutatás;

földtani felmérések; gépkocsik műszaki átvizsgálása; számítógép-programozás; számítógéprendszerek tervezése; szoftvertervezés, -fejlesztés, -installálás, -frissítés és -karbantartás; számítógépek és szoftverek bérbeadása; számítógépes és szoftverkonzultáció; műszaki konzultáció számítógépekkel kapcsolatban; számítógéprendszerek telepítésével kapcsolatos elemzések; adatbázisok rekonstruálása; weboldalak készítése és karbantartása harmadik személy részére; webszerverek bérbeadása, webhelyek befogadása; számítógépprogramok másolása; számítógépes programok és adatok adatkonvertálása (nem fizikai konvertálás); adatok vagy dokumentumok konvertálása fizikairól elektronikus médiára; építési tervek készítése; építéset, belső tervezés; területfelmérések; területfelmérő szolgáltatások; kalibrálás (mérés); város-tervezés; építési tanácsadás; környezetvédelmi konzultáció; energiatakarékossági tanácsadás; időjárás-előrejelzési tanácsadások; harmadik személyek számára készülő új termékek kutatása és fejlesztése; csomagolótervezési szolgáltatások; ruhatervezés; grafikus tervezői szolgáltatások; ipari tervezés; esztétika (ipari tervezés); műalkotások hitelesítése.

(210) M 08 03143

(220) 2008.10.07.

(731) GROUPE AUCHAN, Croix (FR)

(740) dr. Sasvári Gabriella, S.B.G. & K. Szabadalmi Ügyvivői Iroda, Budapest

(546)



(511) 16 Papír; karton (feldolgozatlan, félig feldolgozott vagy irodaszerkénti felhasználásra); kartoncsomagolás; papír vagy műanyag csomagolóanyagok, zacskók és ívek; ívek (papírárak); nyomtatvány, nyomdai betű; könyvkötő anyag, fényképek, nyomtatóblokkok; írószer- és papíraru; ragasztók papírokhoz vagy háztartási célokra; művészeti anyagok, festőecsetek, festékdobozok (iskolai felhasználású cikkek); írógépek és irodai kellékek (kivéve bútor); oktatási és tanítási anyag (kivéve készülékeket); iskolai kellékek; irodai kapcsolók, rajzszegek, ceruzahegyező, javító olyadékok, papírkések; ceruzák, ceruzabetét-tartók, radírgumik; borítékok; dossziék; albumok, könyvek, folyóiratok; almanach brossurák, gyakorlófüzetek, katalógusok; naptárak; könyvnyomatok, metszetek, festmények; poszterek, földrajzi térképek, újságok; festékszalagok; bélyegzőkészülékek; pecsétek; ragasztószalag-tartók (írodaszer); papír törölköndök smink eltávolításához; papír- vagy cellulóz-cikkek; papír kávészűrők; átitató (másoló-) papírok; szemeteszákok (papír vagy műanyag); zacskók mikrohullámú sütőhöz; papír vagy karton címtáblák; wc-papír; papír asztalkendő; papírtörülközők; papír zsebkendő; üdvözlőlapok; postai levelezőlapok; varrásminták; rózsafüzérek; földgömbök; kártyák, jegyek; nem mágneses hűségkártyák; nem mágneses személyazonosító kártyák.

35 Hirdetés; reklámszövegek közzététele; hirdetési anyag kölcsönzése; hirdetési anyagok terjesztése (szórólapok, prospektusok, nyomtatványok, minták); reklámfelület bérbeadása; kültéri hirdetés; reklámügynökségek; mindenféle hirdetés közzétételének időre történő bérbeadása; hirdetési vagy eladási promóció modellezése; üzletvezetési segítség ipari vagy kereskedelmi társaságoknak; üzletvezetés, üzleti adminisztráció; üzletvezetési segítség, üzleti szakértés; üzleti konzultáció, tájékoztatás vagy tudakozódás; professzionális üzleti konzultáció; előadóművészek üzletvezetése; adóbevallás előkészítése; irodai szerepkörök, titkári szolgáltatások; könyvelés; irodagépek és készülékek kölcsönzése (kivéve távközlési berendezések és számítógépek); árusítóautomaták kölcsönzése; újság-előfizetési szolgáltatások; előfizetési

szolgáltatások távközlési szolgáltatásokhoz, globális távközlési hálózatra (internet) vagy magán-hozzáférésű hálózatra (intranet), számítógépes távközlési hálózatra vagy adatátviteli hálózatra hozzáférést biztosító ellátóhoz; üzleti tanácsadói szolgáltatások távközlési hálózatok működtetéséhez és felügyeletéhez; import-export ügynökségek; kereskedelmi információs ügynökségek; önköltségelemzés; piactanulmányok; piackutatás; vélemény-szondázás; ár-összehasonlító szolgáltatások; statisztikák készítése; PR; aukciós árusítások; kirakatkészítés, árubemutató; kereskedelmi tájékoztatás és tanácsadás fogyasztóknak; megrendelések adminisztratív kezelése; kereskedelmi és reklámcélú kiállítások és vásárok szervezése; szállodák üzletvezetése; számítógép-fájlok kezelése; adatgyűjtés és rendszerezés adatbázisban; információkutatás számítógépfájlokban harmadik személyek részére; dokumentumreprodukció; állásügynökségek; személyzettoborzás; humánerőforrás-konzultáció; kiskereskedelmi szolgáltatás, élelmiszerek és italok, továbbá nem élelmiszerek postai rendelése és internetes eladása nagy és közepes outletekből, szupermarketekből és hipermarketekből; árukgyűjtés harmadik személyeknek (kivéve leszállítás) lehetővé téve, hogy a fogyasztók tetszés szerint megnézhessék és megvásárolhassák az árukat a következő szektorokban: egészségügyi, higiéniai, élelmiszer, ruházatkészítés, ékszer, óra, szabadidő, kertészkedés, barkácsolás, külső és belső dekoráció, otthoni berendezések és felszerelések, szépségápolási termékek, karbantartási termékek, termékek gépkocsikhoz, sportcikk, játékok és játékszerek, háztartási és konyhai eszközök és cikkek, bőrárak, irodaszer és papíráru, elektromos háztartási készülékek, irodai készülékek, számítógépek, elektromos készülékek, hifi-berendezések, televíziók, bútor, távközlési készülékek, textiltermékek, rövidáru cikkek, járművek, nyomtatvány, üzemanyagok.

36 Biztosítás; baleset- és tűzbiztosítás aláírása; életbiztosítás; gondoskodási alap; bank-, pénzügyi és pénzügyek; otthoni bank-ügyműködés; portfóliókezelés; kintlévőségek behajtása; hitelirodák; pénzügyi lízing; finanszírozási és kölcsönös szolgáltatások; banki szolgáltatások, hitel-, tartozási, fizetési és egyéb kártyák vagy csekk, amelyek pénzügyi előnyöket biztosítanak; leszámítolási kuponok kiadása; váltási műveletek; utazási csekk és hitellevelek kibocsátása; csekkhitelesítés; biztonságos letéti szolgáltatások; tőzsdei brókerezés; tőkealkatás és beruházás; pénzügyi elemzés; fiskális becslés; konzultáció pénz- és biztosítási ügyekben; jótékonyági gyűjtés; ingatlanügyletek; ingatlanügynökségek; ingatlan, lakások és irodák kezelése, bérlése és értékelése; bérbeszedés; farmok lízingelése; ingatlanlízingelés; ingatlanértékelés; régiségek, műalkotások, ékszerek és bélégek értékelése; numizmatikai értébecslés; pénzügyi szponzorálás.

37 Építkezés; épületek, gyárak, kiállítóstandok és üzletek építése; tájékoztatás építési és tatarozási szolgáltatásokról; épületek tisztítása; épületek lebontása; épületszigetelés; kártevők irtása, de nem mezőgazdasági; patkányirtás, fertőtlenítés; fényképezőgépek javítása; zárok javítása; légkondicionáló berendezések, irodai készülékek, számítógépek, fűtőberendezések, bojler, hűtőköszülékek, elektromos berendezések, elektromos háztartási készülékek, gépek, felszerelések, liftek, telefonok, raktárak felszerelése, karbantartása és javítása; konyhai berendezés felszerelése; tűz- vagy betörésjelző felszerelése és javítása; daruk (az építkezés helyszínén lévő berendezés), exkavátorok, buldózerek és tisztítógépek bérbeadása; műhőkészítő szolgáltatás; mosoda, cipőjavítás, kosztüm- és ruházatjavítás; órák (karbantartás és javítás); festő-, vakoló-, vízvezeték-szerelő és tapétázószolgáltatás; kőművesmunka; ablaktisztítás; műasztalos ipari munkák (javítás); cég-tábla festés vagy javítás; kés élezés; aroncsfelújítás; aroncsvulkanizálás (javítás); kéményseprés; kőfejtő szolgáltatás; jármű szervizállomások; járművek karbantartása, javítása és tisztítása; segítségnyújtás jármű-meghibásodás esetén (javítás).

38 Távközlés; távközléssel kapcsolatos tájékoztatás; hír- és információs ügynökségek; hírügynökségek; rádióadás, távirati kommunikáció; televíziós műsoradás; televízió- és rádióközvetítés; telefon- és távközlési szolgáltatások; távközlési berendezések bérbeadása; üzenet-közvetítő berendezések, faxgépek, telefonok,

modernekek; mobil rádiótelefonozás; üzenetek közvetítése; faxközvetítés; számítógépek terminálokra keresztül történő kommunikáció; üvegszáloptikás hálózatokon történő kommunikáció; számítógép-támogatású üzenet- és képtovábbítás; adatbázisokban vagy számítógépes hálózati szerveren tárolt információ közvetítése; telefon, elektronikus és számítógépes üzenőszolgáltatások; kommunikáció, üzenet és adatok online vagy nem a valós időben történő kommunikációja és átvitele, adatfeldolgozó rendszerekről vagy számítógépes hálózati rendszerekről, beleértve az internetként ismert globális távközlési hálózatot és a világhálóként ismert globális hálózatot; hozzáférés biztosítása távközlési hálózatokhoz, beleértve az internetként ismert globálhálózatot; elektronikus kijelző szolgáltatások (telekommunikációk); távkonferencia szolgáltatások; hozzáférési idő lízingelése adatbázis-szerverközpontokhoz; hozzáférési idő lízingelése adatkezelő számítógéphez; hozzáférés biztosítása számítógépes adatbázisokhoz; otthonról történő vásárláshoz adaptált távközlési csatornák biztosítása; vita-fórumok biztosítása az interneten; biztosított adatátviteli szolgáltatások, különösen hozzáférési kódokkal védett átviteleknél; címtárkezelések; hozzáférések biztosítása mobiltelefon-hálózatokhoz, beleértve előfizetést vagy mindent magában foglaló árat; hozzáférés biztosítása számítógépes vagy telematikus adatbázisokhoz és adatbázis-szerverközpontokhoz; távkonferencia szolgáltatások.

41 Oktatás; tanintézeti szolgáltatások, akadémiák (oktatás); levelező kurzusok; betanítás; gyakorlati betanítás (bemutató); betanítóműhelyek szervezése és vezetése; foglalkozási útmutató (oktatási és betanítási konzultáció); bentlakásos iskolák; szórakozás; múzeumi lehetőségek biztosítása (bemutatók, kiállítások); vidámparkok; állatkertek működtetése; cirkuszok, állatidomítás; kaszinói szolgáltatások, játéktérmekek működtetése; sporttevékenységek; egészségmegőrző klubok (fizikai edzés); fizikai nevelés; sportpályák biztosítása; teniszpályák bérbeadása; golfpályák biztosítása; sportversenyek szervezése; sporttábor szolgáltatások; szünidei tábor szolgáltatások (szórakozás); klubszolgáltatások (szórakozás vagy oktatás); kulturális tevékenységek; könyv-, magazinkiadás; nem hirdetéscélú szövegek publikálása; könyvkölcsönzés; asztali publikálás; mozgókönyvtár szolgáltatások; online könyvek és folyóiratok elektronikus közzététele; online (nem letölthető) elektronikus publikációk felhasználása; online játékok biztosítása számítógépes hálózathoz; diszkotéka szolgáltatások; zenekari szolgáltatások; zeneszerzési szolgáltatások; bálók szervezése; show- és filmkészítés; forgatókönyv szolgáltatás; művészművelődési ügynökségek; szórakoztatási szolgáltatások; mozitérmekek működtetése; filmstúdiók; karaokeberendezések biztosítása; fogadások (parti) tervezés (szórakoztatás); mozifilmek, tv-vevők, videoszalagok, hangfelvételek, hangosítóberendezések, videokamerák, videofelvevők, rádió- és televízióköszülékek, filmszínházi vetítőberendezések, színházi és látványosságikészletek kölcsönzése; sportfelszerelések bérbeadása (kivéve járműveket, búvárberendezéseket); oktatási vagy szórakoztatási versenyek rendezése; kollokviumok, konferenciák, kongresszusok szervezése és vezetése; kulturális és oktatási célú kiállítások szervezése; helyfoglalás show-műsorokra; jegyváltási szolgáltatások (szórakozás); számsorsjátékok működtetése; tájékoztatás művelődési vagy szórakoztatási eseményekről; rádió- és televíziós szórakoztatás; rádió- és televíziós műsorok készítése; digitális képi szolgáltatások; fényképezés; fényképes tudósítás; hírtudósító szolgáltatások; videoszalagos felvétel (filmezés); videoszalag-szerkesztés; mikrofilmkészítés; jelbeszéd-interpretálás; fordítói szolgáltatások.

42 Vegyi elemzések; bakteriológiai kutatás; vegyészeti szolgáltatások; vegyi kutatás; biológiai kutatás; műszaki kutatás; fizikai kutatás; mechanikai kutatás; geológiai kutatás; kozmetikai tudománnyal kapcsolatos kutatás; víz alatti kutatás; minőség-ellenőrzés; anyagvizsgálatok; textilvizsgálat; szakértői tevékenység; gépészet; műszaki-tervezési tanulmányok; olajmező-kiaknázási elemzés; olajmező-felmérések; olajkúttesztelés; olajkutatás; földtani felmérések; gépkocsik műszaki átvizsgálása; számítógép-programozás; számítógéprendszerek tervezése; szoftvertervezés, -fejlesztés, -installálás, -frissítés és -karbantartás; számító-

gépek és szoftverek bérbeadása; számítógépes és szoftverkonzultáció; műszaki konzultáció számítógépekkel kapcsolatban; számítógéprendszerek telepítésével kapcsolatos elemzések; adatbázisok rekonstruálása; weboldalak készítése és karbantartása harmadik személy részére; webszerverek bérbeadása, webhelyek befogadása; számítógépprogramok másolása; számítógépes programok és adatok adatkonvertálása (nem fizikai konvertálás); adatok vagy dokumentumok konvertálása fizikairól elektronikus médiára; építési tervek készítése; építészet, belső tervezés; területfelmérések; területfelmérő szolgáltatások; kalibrálás (mérés); várostervezés; építési tanácsadás; környezetvédelmi konzultáció; energiatakarékos tanácsadás; időjárás-előrejelzési tanácsadások; harmadik személyek számára készülő új termékek kutatása és fejlesztése; csomagolótervezési szolgáltatások; ruhatervezés; grafikus tervezői szolgáltatások; ipari tervezés; esztétika (ipari tervezés); műalkotások hitelesítése.

(210) M 08 03144

(220) 2008.10.07.

(731) GROUPE AUCHAN, Croix (FR)

(740) dr. Sasvári Gabriella, S.B.G. & K. Szabadalmi Ügyvivői Iroda, Budapest

(546)



(511) 16 Papír; karton (feldolgozatlan, félig feldolgozott vagy irodaszerkénti felhasználásra); kartoncsomagolás; papír vagy műanyag csomagolások, zacskók és ívek; ívek (papírárúk); nyomtatvány, nyomdai betű; könyvkötő anyag, fényképek, nyomtatóblokkok; írószer- és papíraru; ragasztók papírokhoz vagy háztartási célokra; művészeti anyagok, festőecsetek, festékdobozok (iskolai felhasználású cikkek); írógépek és irodai kellékek (kivéve bútor); oktatási és tanítási anyag (kivéve készülékeket); iskolai kellékek; irodai kapcsolók, rajzszegek, ceruzahegyzők, javítófolyadékok, papírkések; ceruzák, ceruzabetét-tartók, radírgumik; borítékok; dossziék; albumok, könyvek, folyóiratok; almanach brossúrák, gyakorlófüzetek, katalógusok; naptárak; könyvnyomatok, metszetek, festmények; poszterek, földrajzi térképek, újságok; festékszalagok; bélyegzőkészülékek; pecsétek; ragasztószalag-tartók (irodaszer); papír törölkendők smink eltávolításához; papír- vagy cellulózcikkek; papír kávészűrők; átütő(másoló-) papírok; szemeteszákok (papír vagy műanyag); zacskók mikrohullámú sütőhöz; papír vagy karton címtáblák; we-papír; papír asztalkendő; papírtörölközők; papír zsebkendő; üdvözlőlapok; postai levelezőlapok; varrásminták; rózsafigetek; földgömbök; kártyák, jegyek; nem mágneses hűségkártyák; nem mágneses személyazonosító kártyák.

35 Hirdetés; reklámszövegek közzététele; hirdetési anyag kölcsönzése; hirdetési anyagok terjesztése (szórlapok, prospektusok, nyomtatványok, minták); reklámfelület bérbeadása; kültéri hirdetés; reklámügynökségek; mindenféle hirdetés közzétételének időre történő bérbeadása; hirdetési vagy eladási promóció modellezése; üzletvezetési segítség ipari vagy kereskedelmi társaságoknak; üzletvezetés, üzleti adminisztráció; üzletvezetési segítség, üzleti szakértés; üzleti konzultáció, tájékoztatás vagy tudakozás; professzionális üzleti konzultáció; előadóművészek üzletvezetése; adóbevallás előkészítése; irodai szerepkörök, titkári szolgáltatások; könyvelés; irodagépek és készülékek kölcsönzése (kivéve távközlési berendezések és számítógépek); árusítóautomaták kölcsönzése; újság-előfizetési szolgáltatások; előfizetési szolgáltatások távközlési szolgáltatásokhoz, globális távközlési hálózatra (internet) vagy magán-hozzáférési hálózatra (intranet), számítógépes távközlési hálózatra vagy adatátviteli hálózatra

hozzáférést biztosító ellátóhoz; üzleti tanácsadói szolgáltatások távközlési hálózatok működtetéséhez és felügyeletéhez; import-export ügynökségek; kereskedelmi információs ügynökségek; önköltségelemzés; piactanulmányok; piackutatás; vélemény-szondázás; ár-összehasonlító szolgáltatások; statisztikák készítése; PR; aukciós árusítások; kirakatkészítés, árubemutató; kereskedelmi tájékoztatás és tanácsadás fogyasztóknak; megrendelések adminisztratív kezelése; kereskedelmi és reklámcélú kiállítások és vásárok szervezése; szállodák üzletvezetése; számítógépfájlok kezelése; adatgyűjtés és rendszerezés adatbázisban; információkutatás számítógépfájlokban harmadik személyek részére; dokumentumreprodukció; állásügynökségek; személyzettelborzás; humán erőforrás-konzultáció; kiskereskedelmi szolgáltatás, élelmiszerek és italok, továbbá nem élelmiszerek postai rendelése és internetes eladása nagy és közepes outletekből, szupermarketekből és hipermarketekből; árukgyűjtés harmadik személyeknek (kivéve leszállítás) lehetővé téve, hogy a fogyasztók tetszés szerint megnézhessék és megvásárolhassák az árukat a következő szektorokban: egészségügyi, higiéniai, élelmiszer, ruházati, ékszer, óra, szabadidő, kertészkedés, barkácsolás, külső és belső dekoráció, otthoni berendezések és felszerelések, szépségápolási termékek, karbantartási termékek, termékek gépkocsikhoz, sportcikk, játékok és játékszerek, háztartási és konyhai eszközök és cikkek, bőrárúk, irodaszer és papíraru, elektromos háztartási készülékek, irodai készülékek, számítógépek, elektromos készülékek, hűtőberendezések, televíziók, bútor, távközlési készülékek, textiltermékek, rövidáru cikkek, járművek, nyomtatvány, üzemanyagok.

36 Biztosítás; baleset- és tűzbiztosítás aláírása; életbiztosítás; gondoskodási alap; bank-, finansziális és pénzügyek; otthoni bankügyműködés; portfóliókezelés; kintlévőségek behajtása; hitelirodák; finansziális lízing; finanszirozási és kölcsön szolgáltatások; banki szolgáltatások, hitel-, tartozási, fizetési és egyéb kártyák vagy csekkok, amelyek pénzügyi előnyöket biztosítanak; leszállítási kuponok kiadása; váltási műveletek; utazási csekkok és hitellevelek kibocsátása; csekkhitelesítés; biztonságos letéti szolgáltatások; tőzsdei brókerezés; tőkealkítás és beruházás; pénzügyi elemzés; fiskális becslés; konzultáció pénz- és biztosítási ügyekben; jótékonysági gyűjtés; ingatlanügyletek; ingatlanügynökségek; ingatlan, lakások és irodák kezelése, bérlete és értékelése; bérbeszedés; farmok lízingelése; ingatlanlízingelés; ingatlanértékelés; régiségek, műalkotások, ékszerek és bélyegek értékelése; numizmatikai értékbécslés; pénzügyi szponzorálás.

37 Építkezés; épületek, gyárak, kiállítóstandok és üzletek építése; tájékoztatás építési és tatarozási szolgáltatásokról; épületek tisztítása; épületek lebontása; épületszigetelés; kártevők irtása, de nem mezőgazdasági; patkányirtás, fertőtlenítés; fényképezőgépek javítása; záruk javítása; légkondicionáló berendezések, irodai készülékek, számítógépek, fűtőberendezések, bojlerok, hűtőköszülékek, elektromos berendezések, elektromos háztartási készülékek, gépek, felszerelések, liftek, telefonok, raktárak felszerelése, karbantartása és javítása; konyhai berendezés felszerelése; tűz- vagy betörésseljelző felszerelése és javítása; daruk (az építkezés helyszínén lévő berendezés), exkavátorok, bulldózerek és tisztítógépek bérbeadása; műhőkészítő szolgáltatás; mosoda, cipőjavítás, kosztüm- és ruházatjavítás; órák (karbantartás és javítás); festő-, vakoló-, vízvezeték-szerelő és tapétázószolgáltatás; kőművesmunka; ablaktisztítás; műasztalos ipari munkák (javítás); cégtáblafestés vagy javítás; készelés; aroncsfelújítás; aroncsvulkanizálás (javítás); kéményseprés; kőfejtő szolgáltatás; jármű szervizállomások; járművek karbantartása, javítása és tisztítása; segítségnyújtás jármű-meghibásodás esetén (javítás).

38 Távközlés; távközléssel kapcsolatos tájékoztatás; hír- és információs ügynökségek; hírügynökségek; rádióadás, távirati kommunikáció; televíziós műsoradás; televízió- és rádióközvetítés; telefon- és távközlési szolgáltatások; távközlési berendezések bérbeadása; üzenet-közvetítő berendezések, faxgépek, telefonok, modernek; mobil rádiótelefonok; üzenetek közvetítése; faxközvetítés; számítógépes terminálok keresztl történő kommunikáció; üvegszál optikai hálózatokon történő kommunikáció; szá-

mitógép-támogatású üzenet- és képtovábbítás; adatbázisokban vagy számítógépes hálózati szerveren tárolt információ közvetítése; telefon, elektronikus és számítógépes üzenőszolgáltatások; kommunikáció, üzenet és adatok online vagy nem a valós időben történő kommunikációja és átvitele, adatfeldolgozó rendszerekről vagy számítógépes hálózati rendszerekről, beleértve az internetként ismert globális távközlési hálózatot és a világhálóként ismert globális hálózatot; hozzáférése távközlési hálózatokhoz, beleértve az internetként ismert globálhálózatot; elektronikus kijelző szolgáltatások (telekommunikációk); távkonferencia szolgáltatások; hozzáférési idő lízingelése adatbázis-szerverközpontokhoz; hozzáférési idő lízingelés adatkezelő számítógéphez; hozzáférés biztosítása számítógépes adatbázisokhoz; otthonról történő vásárláshoz adaptált távközlési csatornák biztosítása; vitaforumok biztosítása az interneten; biztosított adatátviteli szolgáltatások, különösen hozzáférési kódokkal védett átviteleknél; címtárlekérdezések; hozzáférések biztosítása mobiltelefon-hálózathoz, beleértve előfizetést vagy mindent magában foglaló árat; hozzáférés biztosítása számítógépes vagy telematikus adatbázisokhoz és adatbázis-szerverközpontokhoz; távkonferencia szolgáltatások.

41 Oktatás; tanintézetű szolgáltatások, akadémiák (oktatás); levelező kurzusok; betanítás; gyakorlati betanítás (bemutatás); betanítóműhelyek szervezése és vezetése; foglalkozási útmutató (oktatási és betanítási konzultáció); bentlakásos iskolák; szórakozás; múzeumi lehetőségek biztosítása (bemutatók, kiállítások); vidámparkok; állatkertek működtetése; cirkusok, állatmozgatók; kaszinói szolgáltatások, játékkermek működtetése; sporttevékenységek; egészségmegőrző klubok (fizikai edzés); fizikai nevelés; sportpályák biztosítása; teniszpályák bérbeadása; golfpályák biztosítása; sportversenyek szervezése; sporttábor szolgáltatások; szünidei tábor szolgáltatások (szórakozás); klubszolgáltatások (szórakozás vagy oktatás); kulturális tevékenységek; könyv-, magazinkiadás; nem hirdetésű szövegek publikálása; könyvkölcsönzés; asztali publikálás; mozgókönyvtár szolgáltatások; online könyvek és folyóiratok elektronikus közzététele; online (nem letölthető) elektronikus publikációk felhasználása; online játékok biztosítása számítógépes hálózathoz; diszkotéka szolgáltatások; zenekari szolgáltatások; zeneszerzési szolgáltatások; bálók szervezése; show- és filmkészítés; forgatókönyv szolgáltatás; művészmodell-ügynökségek; szórakoztatási szolgáltatások; mozi-termék működtetése; filmstúdiók; karaokeberendezések biztosítása; fogadások (parti) tervezés (szórakoztatás); mozifilmek, tv-vevők, videoszalagok, hangfelvételek, hangosítóberendezések, videokamerák, videofelvévők, rádió- és televíziókészülékek, filmszínházi vetítőberendezések, színházi és látványosságkészletek kölcsönzése; sportfelszerelések bérbeadása (kivéve járműveket, búvárberendezéseket); oktatási vagy szórakoztatási versenyek rendezése; kollokviumok, konferenciák, kongresszusok szervezése és vezetése; kulturális és oktatási célú kiállítások szervezése; helyfoglalás show-műsorokra; jegyváltási szolgáltatások (szórakozás); számsorsjátékok működtetése; tájékoztatás művelődési vagy szórakoztatási eseményekről; rádió- és televíziós szórakoztatás; rádió- és televíziós műsorok készítése; digitális képi szolgáltatások; fényképezés; fényképes tudósítás; hírtudósító szolgáltatások; videoszalagos felvétel (filmezés); videoszalag-szerkesztés; mikrofilmkészítés; jelbeszéd-interpretálás; fordítói szolgáltatások.

42 Vegyi elemzések; bakteriológiai kutatás; vegyészeti szolgáltatások; vegyi kutatás; biológiai kutatás; műszaki kutatás; fizikai kutatás; mechanikai kutatás; geológiai kutatás; kozmetikai tudománnyal kapcsolatos kutatás; víz alatti kutatás; minőség-ellenőrzés; anyagvizsgálatok; textilvizsgálat; szakértői tevékenység; gépészet; műszaki-tervezési tanulmányok; olajmező-kiaknázási elemzés; olajmező-felmérések; olajkúttesztelés; olajkutatás; földtani felmérések; gépkocsik műszaki átvizsgálása; számítógép-programozás; számítógéprendszerek tervezése; szoftvertervezés, -fejlesztés, -installálás, -frissítés és -karbantartás; számítógépek és szoftverek bérbeadása; számítógépes és szoftverkonzultáció; műszaki konzultáció számítógépekkel kapcsolatban; számítógéprendszerek telepítésével kapcsolatos elemzések; adatbá-

zisok rekonstruálása; weboldalak készítése és karbantartása harmadik személy részére; webszerverek bérbeadása, webhelyek befogadása; számítógépprogramok másolása; számítógépek programok és adatok adatkonvertálása (nem fizikai konvertálás); adatok vagy dokumentumok konvertálása fizikairól elektronikus médiára; építési tervek készítése; építészet, belső tervezés; területfelmérések; területfelmérő szolgáltatások; kalibrálás (mérés); városstervezés; építési tanácsadás; környezetvédelmi konzultáció; energiatakarékosági tanácsadás; időjárás-előrejelzési tanácsadások; harmadik személyek számára készülő új termékek kutatása és fejlesztése; csomagolástervezési szolgáltatások; ruhatervezés; grafikus tervezői szolgáltatások; ipari tervezés; esztétika (ipari tervezés); műalkotások hitelesítése.

(210) M 08 03145

(220) 2008.10.07.

(731) GROUPE AUCHAN, Croix (FR)

(740) dr. Sasvári Gabriella, S.B.G. & K. Szabadalmi Ügyvivői Iroda, Budapest

(546)



(511) 16 Papír; karton (feldolgozatlan, félig feldolgozott vagy irodaszerkénti felhasználásra); kartoncsomagolás; papír vagy műanyag csomagoló tasakok, zacskók és ívek; ívek (papírárúk); nyomtatvány, nyomdai betű; könyvkötő anyag, fényképek, nyomtatóblokkok; írószer- és papírárú; ragasztók papírokhoz vagy háztartási célokra; művészeti anyagok, festőecsetek, festékdobozok (iskolai felhasználású cikkek); írógépek és irodai kellékek (kivéve bútor); oktatási és tanítási anyag (kivéve készülékeket); iskolai kellékek; irodai kiegészítők, ceruzahegyező, javítófolyadékok, papírkések; ceruzák, ceruzabetét-tartók, radírgumik; borítékok; dossziék; albumok, könyvek, folyóiratok; almanach brossúrák, gyakorló füzetek, katalógusok; naptárak; könyvnyomtatványok, metszetek, festmények; poszterek, földrajzi térképek, újságok; festékszalgorsók; bélyegzőkészülékek; pecsétek; ragasztószalag-tartók (irodaszer); papír törölkendők smink eltávolításához; papír- vagy cellulózcsikkek; papír kávészűrők; átütő (másoló) papírok; szemeteszákók (papír vagy műanyag); zacskók mikrohullámú sütőhöz; papír vagy karton címtáblák; wc-papír; papír asztalkendő; papírtörülközők; papír zsebkendő; üdvözlőlapok; postai levelezőlapok; varrásminták; rózsafüzérek; földgömbök; kártyák, jegyek; nem mágneses hűségkártyák; nem mágneses személyazonosító kártyák.

35 Hirdetés; reklámszövegek közzététele; hirdetési anyag kölcsönzése; hirdetési anyagok terjesztése (szórólapok, prospektusok, nyomtatványok, minták); reklámfelület bérbeadása; kültéri hirdetés; reklámügynökségek; mindenféle hirdetés közzététele; hirdetés időre történő bérbeadása; hirdetési vagy eladási promóció modellezése; üzletvezetési segítség ipari vagy kereskedelmi társaságoknak; üzletvezetés, üzleti adminisztráció; üzletvezetési segítség, üzleti szakértés; üzleti konzultáció, tájékoztatás vagy tudakozódás; professzionális üzleti konzultáció; előadóművészek üzletvezetése; adóbevallás előkészítése; irodai szerepkörök, titkári szolgáltatások; könyvelés; irodagépek és készülékek kölcsönzése (kivéve távközlési berendezések és számítógépek); árusítóautomaták kölcsönzése; újság-előfizetési szolgáltatások; előfizetési szolgáltatások távközlési szolgáltatásokhoz, globális távközlési hálózatra (internet) vagy magán-hozzáférést hálózatra (intranet), számítógépes távközlési hálózatra vagy adatátviteli hálózatba hozzáférést biztosító ellátóhoz; üzleti tanácsadói szolgáltatások távközlési hálózatok működtetéséhez és felügyeletéhez; import-export ügynökségek; kereskedelmi információs ügynökségek;

önköltségelemzés; piactanulmányok; piackutatás; vélemény-szondázás; ár-összehasonlító szolgáltatások; statisztikák készítése; PR; aukciós árusítások; kirakatkészítés, árubemutató; kereskedelmi tájékoztatás és tanácsadás fogyasztóknak; megrendelések adminisztratív kezelése; kereskedelmi és reklámcélú kiállítások és vásárok szervezése; szállodák üzletvezetése; számítógép-fájlok kezelése; adatgyűjtés és rendszerezés adatbázisban; információkutatás számítógép-fájlokban harmadik személyek részére; dokumentum reprodukció; állásügynökségek; személyzettoborzás; humánerőforrás-konzultáció; kiskereskedelmi szolgáltatás, élelmiszerek és italok, továbbá nem élelmiszerek postai rendelése és internetes eladása nagy és közepes outletekből, szupermarketekből és hipermarketekből; árukgyűjtés harmadik személyeknek (kivéve leszállítás) lehetővé téve, hogy a fogyasztók tetszése szerint megnézhessék és megvásárolhassák az árukat a következő szektorokban: egészségügyi, higiéniai, élelmiszer, ruházati, ékszer, óra, szabadidő, kertészkedés, barkácsolás, külső és belső dekoráció, otthoni berendezések és felszerelések, szépségápolási termékek, karbantartási termékek, termékek gépkocsikhoz, sport-cikkek, játékok és játékszerek, háztartási és konyhai eszközök és cikkek, bőrárak, irodaszer és papíráru, elektromos háztartási készülékek, irodai készülékek, számítógépek, elektromos készülékek, hifi-berendezések, televíziók, bútor, távközlési készülékek, textiltermékek, rövidáru cikkek, járművek, nyomtatvány, üzemanyagok.

36 Biztosítás; baleset- és tűzbiztosítás aláírása; életbiztosítás; gondoskodási alap; bank-, pénzügyi és pénzügyek; otthoni bank-ügyintézés; portfóliókezelés; kintlévőségek behajtása; hitelirodák; pénzügyi lízing; finanszírozási és kölcsönös szolgáltatások; banki szolgáltatások, hitel-, tartozási, fizetési és egyéb kártyák vagy csekkok, amelyek pénzügyi előnyöket biztosítanak; leszámítolási kuponok kiadása; váltási műveletek; utazási csekkok és hitellevelek kibocsátása; csekkhitelesítés; biztonságos letéti szolgáltatások; tőzsdei brókerezés; tőkealkatás és beruházás; pénzügyi elemzés; fiskális becslés; konzultáció pénz- és biztosítási ügyekben; jótékonyági gyűjtés; ingatlanügyletek; ingatlanügynökségek; ingatlan, lakások és irodák kezelése, bérlése és értékelése; bérbeszedés; farmok lízingelése; ingatlanlízingelés; ingatlanértékelés; régiségek, műalkotások, ékszerek és bélyegek értékelése; numizmatikai értékbecslés; pénzügyi szponzorálás.

37 Építkezés; épületek, gyárak, kiállítóstandok és üzletek építése; tájékoztatás építési és tatarozási szolgáltatásokról; épületek tisztítása; épületek lebontása; épületszigetelés; kártevők irtása, de nem mezőgazdasági; patkányirtás, fertőtlenítés; fényképezőgépek javítása; zárok javítása; légkondicionáló berendezések, irodai készülékek, számítógépek, fűtőberendezések, bojlerok, hűtőkészülékek, elektromos berendezések, elektromos háztartási készülékek, gépek, felszerelések, liftek, telefonok, raktárak felszerelése, karbantartása és javítása; konyhai berendezés felszerelése; tűz- vagy betörésjelző felszerelése és javítása; daruk (az építkezés helyszínén lévő berendezés), exkavátorok, buldózerek és tisztítógépek bérbeadása; műhőkészítő szolgáltatás; mosoda, cipőjavítás, kosztüm- és ruházatjavítás; órák (karbantartás és, javítás); festő-, vakoló-, vízvezeték-szerelő és tapétázószolgáltatás; kőművesmunka; ablaktisztítás; épületes ipari munkák (javítás); cégtábla festés vagy javítás; kés élezés; abrónccsfelújítás; abrónccs vulkanizálás (javítás); kéményseprés; kőfejtő szolgáltatás; jármű szervizállomások; járművek karbantartása, javítása és tisztítása; segítségnyújtás jármű-meghibásodás esetén (javítás).

38 Távközlés; távközléssel kapcsolatos tájékoztatás; hír- és információs ügynökségek; hírügynökségek; rádióadás, távirati kommunikáció; televíziós műsoradás; televízió- és rádióközvetítés; telefon- és távközlési szolgáltatások; távközlési berendezések bérbeadása; üzenetközvetítő berendezések, faxgépek, telefonok, modernnek; mobil rádiótelefonozás; üzenetek közvetítése; faxközvetítés; számítógépek-terminálokon keresztül történő kommunikáció; üvegszál-optikai hálózatokon történő kommunikáció; számítógép-támogatású üzenet- és képtovábbítás; adatbázisokban vagy számítógépes hálózati szerveren tárolt információ közvetítése; telefon, elektronikus és számítógépes üzenőszolgáltatások;

kommunikáció, üzenet és adatok online vagy nem a valós időben történő kommunikációja és átvitele, adatfeldolgozó rendszerekről vagy számítógépes hálózati rendszerekről, beleértve az internetként ismert globális távközlési hálózatot és a világhálóként ismert globális hálózatot; hozzáférés biztosítása távközlési hálózatokhoz, beleértve az internetként ismert globálhálózatot; elektronikus kijelző szolgáltatások (telekommunikációk); távkonferencia szolgáltatások; hozzáférési idő lízingelése adatbázis-szerverközpontokhoz; hozzáférési idő lízingelése adatkezelő számítógéphez; hozzáférés biztosítása számítógépes adatbázisokhoz; otthonról történő vásárláshoz adaptált távközlési csatornák biztosítása; vita-fórumok biztosítása az interneten; biztosított adatátviteli szolgáltatások, különösen hozzáférési kódokkal védett átviteleknél; címtárlekérdezések; hozzáférések biztosítása mobiltelefon-hálózathoz, beleértve előfizetést vagy mindent magában foglaló árat; hozzáférés biztosítása számítógépes vagy telematikus adatbázisokhoz és adatbázis-szerverközpontokhoz; távkonferencia szolgáltatások.

41 Oktatás; tanintézeti szolgáltatások, akadémiák (oktatás); levelező kurzusok; betanítás; gyakorlati betanítás (bemutató); betanítóműhelyek szervezése és vezetése; foglalkozási útmutató (oktatási és betanítási konzultáció); bentlakásos iskolák; szórakozás; múzeumi lehetőségek biztosítása (bemutatók, kiállítások); vidámparkok; állatkertek működtetése; cirkuszok, állatidomítás; kaszinói szolgáltatások, játéktérvek működtetése; sporttevékenységek; egészségmegőrző klubok (fizikai edzés); fizikai nevelés; sportpályák biztosítása; teniszpályák bérbeadása; golfpályák biztosítása; sportversenyek szervezése; sporttábor szolgáltatások; szünidei tábor szolgáltatások (szórakozás); klubszolgáltatások (szórakozás vagy oktatás); kulturális tevékenységek; könyv-, magazinkiadás; nem hirdetéscélú szövegek publikálása; könyvkölcsönzés; asztali publikálás; mozgókönyvtár szolgáltatások; online könyvek és folyóiratok elektronikus közzététele; online (nem letölthető) elektronikus publikációk felhasználása; online játékok biztosítása számítógépes hálózathoz; diszkotéka szolgáltatások; zenekari szolgáltatások; zeneszerzési szolgáltatások; bálók szervezése; show- és filmkészítés; forgatókönyv-szolgáltatás; művészműködés; szórakoztatási szolgáltatások; mozitermek működtetése; filmstúdiók; karaokeberendezések biztosítása; fogadások (parti) tervezés (szórakoztatás); mozifilmek, tv-vevők, videoszalagok, hangfelvételek, hangosítóberendezések, videokamerák, videofelvevők, rádió- és televíziókészülékek, filmszínházi vetítőberendezések, színházi és látványosságikészletek kölcsönzése; sportfelszerelések bérbeadása (kivéve járműveket, búvárberendezéseket); oktatási vagy szórakoztatási versenyek rendezése; kollekviumok, konferenciák, kongresszusok szervezése és vezetése; kulturális és oktatási célú kiállítások szervezése; helyfoglalás show-műsorokra; jegyváltási szolgáltatások (szórakozás); számsorsjátékok működtetése; tájékoztatás művelődési vagy szórakoztatási eseményekről; rádió- és televíziós szórakoztatás; rádió- és televíziós műsorok készítése; digitális képi szolgáltatások; fényképezés; fényképes tudósítás; hírtudósító szolgáltatások; videoszalagos felvétel (filmezés); videoszalag-szerkesztés; mikrofilmműködés; jelbeszéd-interpretálás; fordítói szolgáltatások.

42 Vegyi elemzések; bakteriológiai kutatás; vegyészeti szolgáltatások; vegyi kutatás; biológiai kutatás; műszaki kutatás; fizikai kutatás; mechanikai kutatás; geológiai kutatás; kozmetikai tudománnyal kapcsolatos kutatás; víz alatti kutatás; minőség-ellenőrzés; anyagvizsgálatok; textilvizsgálat; szakértői tevékenység; gépészet; műszaki-tervezési tanulmányok; olajmező-kiaknázási elemzés; olajmező-felmérések; olajkútesztelés; olajkutatás; földtani felmérések; gépkocsik műszaki átvizsgálása; számítógép-programozás; számítógéprendszerek tervezése; szoftvertervezés, -fejlesztés, -installálás, -frissítés és -karbantartás; számítógépek és szoftverek bérbeadása; számítógépes és szoftverkonzultáció; műszaki konzultáció számítógépekkel kapcsolatban; számítógéprendszerek telepítésével kapcsolatos elemzések; adatbázisok rekonstrukciója; weboldalak készítése és karbantartása harmadik személy részére; webszerverek bérbeadása, webhelyek befogadása; számítógépprogramok másolása; számítógépes progra-

mok és adatok adatkonvertálása (nem fizikai konvertálás); adatok vagy dokumentumok konvertálása fizikairól elektronikus médiára; építési tervek készítése; építészet, belső tervezés; területfelmérések; területfelmérő szolgáltatások; kalibrálás (mérés); várostervezés; építési tanácsadás; környezetvédelmi konzultáció; energiatakarékossági tanácsadás; időjárás-előrejelzési tanácsadások; harmadik személyek számára készülő új termékek kutatása és fejlesztése; csomagolótervezési szolgáltatások; ruhatervezés; grafikus tervezői szolgáltatások; ipari tervezés; esztétika (ipari tervezés); műalkotások hitelesítése.

(210) M 08 03146

(220) 2008.10.07.

(731) GROUPE AUCHAN, Croix (FR)

(740) dr. Sasvári Gabriella, S.B.G. & K. Szabadalmi Ügyvivői Iroda, Budapest

(546)



(511) 16 Papír; karton (feldolgozatlan, félig feldolgozott vagy irodaszerkénti felhasználásra); kartoncsomagolás; papír vagy műanyag csomagolótasakok, zacskók és ívek; ívek (papírárúk); nyomtatvány, nyomdai betű; könyvkötő anyag, fényképek, nyomtatóblokkok; írószer- és papíraru; ragasztók papírokhoz vagy háztartási célokra; művészeti anyagok, festőecsetek, festékdobozok (iskolai felhasználású cikkek); írógépek és irodai kellékek (kivéve bútor); oktatási és tanítási anyag (kivéve készülékeket); iskolai kellékek; irodai kapcsok, rajzszegek, ceruzahegyzők, javítófolyadék, papírkések; ceruzák, ceruzabetét-tartók, radírgumik; borítékok; dossziék; albumok, könyvek, folyóiratok; almanach brossúrák, gyakorlófüzetek, katalógusok; naptárak; könyvnyomatok, metszetek, festmények; poszterek, földrajzi térképek, újságok; festékszalagszalagok; bélyegzőkészülékek; pecsétek; ragasztószalag-tartók (irodaszer); papír törölkendők smink eltávolításához; papír- vagy cellulózcikkek; papír kávészűrők; átitó (másoló-) papírok; szemeteszsákok (papír vagy műanyag); zacskók mikrohullámú sütőhöz; papír vagy karton címtáblák; wc-papír; papír asztalkendő; papírtörölközők; papír zsebkendő; üdvözlőlapok; postai levelezőlapok; varrásminták; rózsafüzérek; földgömbök; kártyák, jegyek; nem mágneses hűségkártyák; nem mágneses személyazonosító kártyák.

35 Hirdetés; reklámszövegek közzététele; hirdetési anyag kölcsönzése; hirdetési anyagok terjesztése (szórlapok, prospektusok, nyomtatványok, minták); reklámfelület bérbeadása; kültéri hirdetés; reklámügynökségek; mindenféle hirdetés közzétételének időre történő bérbeadása; hirdetési vagy eladási promóció modellezése; üzletvezetési segítség ipari vagy kereskedelmi társaságoknak; üzletvezetés, üzleti adminisztráció; üzletvezetési segítség, üzleti szakértés; üzleti konzultáció, tájékoztatás vagy tudakozás; professzionális üzleti konzultáció; előadóművészek üzletvezetése; adóbevallás előkészítése; irodai szerepkörök, titkári szolgáltatások; könyvelés; irodagépek és készülékek kölcsönzése (kivéve távközlési berendezések és számítógépek); árusítóautomaták kölcsönzése; újság-előfizetési szolgáltatások; előfizetési szolgáltatások távközlési szolgáltatásokhoz, globális távközlési hálózatra (internet) vagy magán-hozzáférésű hálózatra (intranet), számítógépes távközlési hálózatra vagy adatátviteli hálózatra hozzáférést biztosító ellátóhoz; üzleti tanácsadói szolgáltatások távközlési hálózatok működtetéséhez és felügyeletéhez; import-export ügynökségek; kereskedelmi információs ügynökségek; önköltség elemzés; piactanulmányok; piacutatás; véleményezőndázás; ár összehasonlító szolgáltatások; statisztikák készítése; PR; aukciós árusítások; kirakatkészítés, árubemutató; keres-

kedelmi tájékoztatás és tanácsadás fogyasztóknak; megrendelések adminisztratív kezelése; kereskedelmi és reklámcélú kiállítások és vásárok szervezése; szállodák üzletvezetése; számítógép-fájlok kezelése; adatgyűjtés és rendszerezés adatbázisban; információkutatás számítógép-fájlokban harmadik személyek részére; dokumentumreprodukció; állásügynökségek; személyzettoborzás; humánerőforrás-konzultáció; kiskereskedelmi szolgáltatás, élelmiszerek és italok, továbbá nem élelmiszerek postai rendelése és internetes eladása nagy és közepes outletekből, szupermarketekből és hipermarketekből; árukgyűjtés harmadik személyeknek (kivéve leszállítás) lehetővé téve, hogy a fogyasztók tetszés szerint megnézhessék és megvásárolhassák az árukat a következő szektorokban: egészségügyi, higiéniai, élelmiszer, ruházati, ékszer, óra, szabadidő, kertészkedés, barkácsolás, külső és belső dekoráció, otthoni berendezések és felszerelések, szépségápolási termékek, karbantartási termékek, termékek gépkocsikhoz, sportcikk, játékok és játékszerek, háztartási és konyhai eszközök és cikkek, bőrárúk, irodaszer és papíraru, elektromos háztartási készülékek, irodai készülékek, számítógépek, elektromos készülékek, hifiberendezések, televíziók, bútor, távközlési készülékek, textiltermékek, rövidáru cikkek, járművek, nyomtatvány, üzema-

36 Biztosítás; baleset- és tüzbiztosítás aláírása; életbiztosítás; gondoskodási alap; bank-, finansziális és pénzügyek; otthoni bank-ügyműködés; portfóliókezelés; kintlévőségek behajtása; hitelirodák; finansziális lízing; finanszirozási és kölcsönzolgáltatások; banki szolgáltatások, hitel-, tartozási, fizetési és egyéb kártyák vagy csekkek, amelyek pénzügyi előnyöket biztosítanak; leszállítási kuponok kiadása; váltási műveletek; utazási csekkek és hitellevelek kibocsátása; csekkihitelesítés; biztonságos letéti szolgáltatások; tőzsdei brókerezés; tőkealkítás és beruházás; pénzügyi elemzés; fiskális becslés; konzultáció pénz- és biztosítási ügyekben; jótékonysági gyűjtés; ingatlanügyletek; ingatlanügynökségek; ingatlan, lakások és irodák kezelése, bérlet és értékelése; bérbeszedés; farmok lízingelése; ingatlanlízingelés; ingatlanértékelés; régiségek, műalkotások, ékszerek és bélyegek értékelése; numizmatikai értékbécslés; pénzügyi szponzorálás.

37 Építkezés; épületek, gyárak, kiállítóstandok és üzletek építése; tájékoztatás építési és tatarozási szolgáltatásokról; épületek tisztítása; épületek lebontása; épületszigetelés; kártevők irtása, de nem mezőgazdasági; patkányirtás, fertőtlenítés; fényképezőgépek javítása; záruk javítása; légkondicionáló berendezések, irodai készülékek, számítógépek, fűtőberendezések, bojlerok, hűtőköszülékek, elektromos berendezések, elektromos háztartási készülékek, gépek, felszerelések, liftek, telefonok, raktárak felszerelése, karbantartása és javítása; konyhai berendezés felszerelése; tűz- vagy betörésjelző felszerelése és javítása; daruk (az építkezés helyszínén lévő berendezés), exkavátorok, bulldózerek és tisztítógépek bérbeadása; műhőkészítő szolgáltatás; mosoda, cipőjavítás, koztüm- és ruházatjavítás; órák (karbantartás és javítás); festő-, vakoló-, vízvezeték-szerelő és tapétázószolgáltatás; kőművesmunka; ablaktisztítás; műasztalos ipari munkák (javítás); cégtáblafestés vagy -javítás; késélezés; abrónicsfelújítás; abrónicsvulkanizálás (javítás); kéményseprés; kőfejtő szolgáltatás; jármű szervizállomások; járművek karbantartása, javítása és tisztítása; segítségnyújtás jármű-meghibásodás esetén (javítás).

38 Távközlés; távközléssel kapcsolatos tájékoztatás; hír- és információs ügynökségek; hírügynökségek; rádióadás, távirati kommunikáció; televíziós műsoradás; televízió- és rádióközvetítés; telefon- és távközlési szolgáltatások; távközlési berendezések bérbeadása; üzenet-közvetítő berendezések, faxgépek, telefonok, modernnek, mobil rádiótelefonos; üzenetek közvetítése; faxközvetítés; számítógépes terminálokon keresztül történő kommunikáció; üvegszáloptikás hálózatokon történő kommunikáció; számítógép-támogatású üzenet- és képtovábbítás; adatbázisokban vagy számítógépes hálózati szerveren tárolt információ közvetítése; telefon, elektronikus és számítógépes üzenőszolgáltatások; kommunikáció, üzenet és adatok online vagy nem a valós időben történő kommunikációja és átvitele, adatfeldolgozó rendszerekről vagy számítógépek hálózati rendszerekről, beleértve az internet-

ként ismert globális távközlési hálózatot és a világhálóként ismert globális hálózatot; hozzáférés biztosítása távközlési hálózatokhoz, beleértve az internetként ismert globálhálózatot; elektronikus kijelző szolgáltatások (telekommunikációk); távkonferencia szolgáltatások; hozzáférési idő lízingelése adatbázis-szerverközpontokhoz; hozzáférési idő lízingelése adatkezelő számítógéphez; hozzáférés biztosítása számítógépes adatbázisokhoz; otthonról történő vásárláshoz adaptált távközlési csatornák biztosítása; vitanafórumok biztosítása az interneten; biztosított adatátviteli szolgáltatások, különösen hozzáférési kódokkal védett átviteleknél; címtár lekérdezések; hozzáférések biztosítása mobiltelefon-hálózatokhoz, beleértve előfizetést vagy mindent magában foglaló árat; hozzáférés biztosítása számítógépes vagy telematikus adatbázisokhoz és adatbázis-szerverközpontokhoz; távkonferencia szolgáltatások.

41 Oktatás; tanintézetek szolgáltatások, akadémiák (oktatás); levelező kurzusok; betanítás; gyakorlati betanítás (bemutatás); betanítóműhelyek szervezése és vezetése; foglalkozási útmutató (oktatási és betanítási konzultáció); bentlakásos iskolák; szórakozás; múzeumi lehetőségek biztosítása (bemutatók, kiállítások); vidámparkok; állatkertek működtetése; cirkusok, állattudomány; kaszinói szolgáltatások, játékkermek működtetése; sporttevékenységek; egészségmegőrző klubok (fizikai edzés); fizikai nevelés; sportpályák biztosítása; teniszpályák bérbeadása; golfpályák biztosítása; sportversenyek szervezése; sporttábor szolgáltatások; szünidei tábor szolgáltatások (szórakozás); klubszolgáltatások (szórakozás vagy oktatás); kulturális tevékenységek; könyv-, magazinkiadás; nem hirdetés célú szövegek publikálása; könyvkölcsönzés; asztali publikálás; mozgókönyvtár szolgáltatások; online könyvek és folyóiratok elektronikus közzététele; online (nem letölthető) elektronikus publikációk felhasználása; online játékok biztosítása számítógépes hálózathoz; diszkrét szolgáltatások; zenekari szolgáltatások; zeneszerzési szolgáltatások; bálók szervezése; show- és filmkészítés; forgatókönyv-szolgáltatás; művészmodell-ügynökségek; szórakoztatási szolgáltatások; mozi-termék működtetése; filmstúdiók; karaokeberendezések biztosítása; fogadások (parti) tervezés (szórakoztatás); mozifilmek, tv-vevők, videoszalagok, hangfelvételek, hangosító berendezések, videokamerák, videofelvevők, rádió- és televíziókészülékek, filmszínházi vetítőberendezések, színházi és látványosságkészletek kölcsönzése; sportfelszerelések bérbeadása (kivéve járműveket, búvárberendezéseket); oktatási vagy szórakoztatási versenyek rendezése; kollokviumok, konferenciák, kongresszusok szervezése és vezetése; kulturális és oktatási célú kiállítások szervezése; helyfoglalás show-műsorokra; jegyváltási szolgáltatások (szórakozás); számsorsjátékok működtetése; tájékoztatás művelődési vagy szórakoztatási eseményekről; rádió- és televíziós szórakoztatás; rádió- és televíziós műsorok készítése; digitális képi szolgáltatások; fényképezés; fényképes tudósítás; hírtudósító szolgáltatások; videoszalag felvétel (filmzés); videoszalag-szerkesztés; mikrofilmkészítés; jelbeszéd-interpretálás; fordítói szolgáltatások.

42 Vegyi elemzések; bakteriológiai kutatás; vegyészeti szolgáltatások; vegyi kutatás; biológiai kutatás; műszaki kutatás; fizikai kutatás; mechanikai kutatás; geológiai kutatás; kozmetikai tudománnyal kapcsolatos kutatás; víz alatti kutatás; minőség-ellenőrzés; anyagvizsgálatok; textilvizsgálat; szakértői tevékenység; gépészet; műszaki-tervezési tanulmányok; olajmező-kiaknázási elemzés; olajmező-felmérések; olajkúttesztelés; olajkutatás; földtani felmérések; gépkocsik műszaki átvizsgálása; számítógép-programozás; számítógéprendszerek tervezése; szoftvertervezés, -fejlesztés, -installálás, -frissítés és -karbantartás; számítógépek és szoftverek bérbeadása; számítógépes és szoftverkonzultáció; műszaki konzultáció számítógépekkel kapcsolatban; számítógéprendszerek telepítésével kapcsolatos elemzések; adatbázisok rekonstruálása; weboldalak készítése és karbantartása harmadik személy részére; webszerverek bérbeadása, webhelyek befogadása; számítógépprogramok másolása; számítógépes programok és adatok adatkonvertálása (nem fizikai konvertálás); adatok vagy dokumentumok konvertálása fizikairól elektronikus médiumra; építési tervek készítése; építészet, belső tervezés; területfelmé-

rések; területfelmérő szolgáltatások; kalibrálás (mérés); várostervezés; építési tanácsadás; környezetvédelmi konzultáció; energiatakarékosági tanácsadás; időjárás-előrejelzési tanácsadások; harmadik személyek számára készülő új termékek kutatása és fejlesztése; csomagolótervezési szolgáltatások; ruhatervezés; grafikus tervezői szolgáltatások; ipari tervezés; esztétika (ipari tervezés); műalkotások hitelesítése.

(210) M 08 03147

(220) 2008.10.07.

(731) GROUPE AUCHAN, Croix (FR)

(740) dr. Sasvári Gabriella, S.B.G. & K. Szabadalmi Ügyvivői Iroda, Budapest

(546)



(511) 16 Papír; karton (feldolgozatlan, félig feldolgozott vagy irodaszerkezeti felhasználásra); kartoncsomagolás; papír vagy műanyag csomagolóanyagok, zacskók és ívek; ívek (papíráruk); nyomtatvány, nyomdai betű; könyvkötő anyag, fényképek, nyomtatóblokkok; írószer- és papíráru; ragasztók papírokhoz vagy háztartási célokra; művészeti anyagok, festőecsetek, festékdobozok (iskolai felhasználású cikkek); írógépek és irodai kellek (kivéve bútor); oktatási és tanítási anyag (kivéve készülékeket); iskolai kellek; irodai kapcsok, rajzszegek, ceruzahegyező, javítófolyadékok, papírkések; ceruzák, ceruzabetét-tartók, radírgumik; borítékok; dossziék; albumok, könyvek, folyóiratok; almanach brossurák, gyakorlófüzetek, katalógusok; naptárak; könyvnyomatok, metszetek, festmények; poszterek, földrajzi térképek, újságok; festékszalagok; bélyegzőkészülékek; pecsétek; ragasztószalag-tartók (irodaszer); papír törülközők smink eltávolításához; papír- vagy cellulózcsikkek; papír kávészűrők; átütő (másoló) papírok; szemeteszsákok (papír vagy műanyag); zacskók mikrohullámú sütőhöz; papír vagy karton címtáblák; wc-papír; papír asztalkendő; papírtörülközők; papír zsebkendő; üdvözlőlapok; postai levelezőlapok; varrásminták; rózsafüzérek; földgömbök; kártyák, jegyek; nem mágneses hűségkártyák; nem mágneses személyazonosító kártyák.

35 Hirdetés; reklámszövegek közzététele; hirdetési anyag kölcsönzése; hirdetési anyagok terjesztése (szórólapok, prospektusok, nyomtatványok, minták); reklámfelület bérbeadása; kültéri hirdetés; reklámügynökségek; mindenféle hirdetés közzétételének időre történő bérbeadása; hirdetési vagy eladási promóció modellezése; üzletvezetési segítség ipari vagy kereskedelmi társaságoknak; üzletvezetés, üzleti adminisztráció; üzletvezetési segítség, üzleti szakértés; üzleti konzultáció, tájékoztatás vagy tudakozódás; professzionális üzleti konzultáció; előadóművészek üzletvezetése; adóbevallás előkészítése; irodai szerepkörök, titkári szolgáltatások; könyvelés; irodagépek és készülékek kölcsönzése (kivéve távközlési berendezések és számítógépek); árusítóautomaták kölcsönzése; újság-előfizetési szolgáltatások; előfizetési szolgáltatások távközlési szolgáltatásokhoz, globális távközlési hálózatra (internet) vagy magán-hozzáférést hálózatra (intranet), számítógépes távközlési hálózatra vagy adatátviteli hálózatba hozzáférést biztosító ellátóhoz; üzleti tanácsadói szolgáltatások távközlési hálózatok működtetéséhez és felügyeletéhez; import-export ügynökségek; kereskedelmi információs ügynökségek; önköltségelemzés; piactanulmányok; piackutatás; vélemény-szondázás; ár-összehasonlító szolgáltatások; statisztikák készítése; PR; aukciós árusítások; kirakatkészítés, árubemutató; kereskedelmi tájékoztatás és tanácsadás fogyasztóknak; megrendelések adminisztratív kezelése; kereskedelmi és reklámcélú kiállítások és vásárok szervezése; szállodák üzletvezetése; számítógép-

fájlok kezelése; adatgyűjtés és rendszerezés adatbázisban; információkutatás számítógépfájlokban harmadik személyek részére; dokumentumreprodukció; állásügynökségek; személyzettoborzás; humánerőforrás-konzultáció; kiskereskedelmi szolgáltatás, élelmiszerek és italok, továbbá nem élelmiszerek postai rendelése és internetes eladása nagy és közepes outletekből, szupermarketekből és hipermarketekből; árukigyjűtés harmadik személyeknek (kivéve leszállítás) lehetővé téve, hogy a fogyasztók tetszés szerint megnézhessék és megvásárolhassák az árukat a következő szektorokban: egészségügyi, higiéniai, élelmiszer, ruházatkodási, ékszer, óra, szabadidő, kertészkedés, barkácsolás, külső- és belső dekoráció, otthoni berendezések és felszerelések, szépségápolási termékek, karbantartási termékek, termékek gépkocsikhoz, sportcikk, játékok és játékszer, háztartási és konyhai eszközök és cikkek, bőrárak, irodaszer és papíraru, elektromos háztartási készülékek, irodai készülékek, számítógépek, elektromos készülékek, hifiberendezések, televíziók, bútor, távközlési készülékek, textiltermékek, rövidáru cikkek, járművek, nyomtatvány, üzemanyagok.

36 Biztosítás; baleset- és tűzbiztosítás aláírása; életbiztosítás; gondoskodási alap; bank-, finansziális és pénzügyek; otthoni bankügyintézés; portfóliókezelés; kintlévőségek behajtása; hitelirodák; finansziális lízing; finanszírozási és kölcsönszolgáltatások; banki szolgáltatások, hitel-, tartozási, fizetési és egyéb kártyák vagy csekkek, amelyek pénzügyi előnyöket biztosítanak; leszámtólási kuponok kiadása; váltási műveletek; utazási csekkek és hitellevelek kibocsátása; csekkhitelesítés; biztonságos letéti szolgáltatások; tőzsdei brókerezés; tőkealakítás és beruházás; pénzügyi elemzés; fiskális becslés; konzultáció pénz- és biztosítási ügyekben; jótékonyági gyűjtés; ingatlanügyletek; ingatlanügynökségek; ingatlan, lakások és irodák kezelése, bérlése és értékelése; bérbeszedés; farmok lízingelése; ingatlanlízingelés; ingatlanértékelés; régiségek, műalkotások, ékszerek és bélyegek értékelése; numizmatikai értébecslés; pénzügyi szponzorálás.

37 Építkezés; épületek, gyárak, kiállítóstandok és üzletek építése; tájékoztatás építési és tatarozási szolgáltatásokról; épületek tisztítása; épületek lebontása; épületszigetelés; kártevők irtása, de nem mezőgazdasági; patkányirtás, fertőtlenítés; fényképezőgépek javítása; záruk javítása; légkondicionáló berendezések, irodai készülékek, számítógépek, fűtőberendezések, bojlerok, hűtőköszülékek, elektromos berendezések, elektromos háztartási készülékek, gépek, felszerelések, liftek, telefonok, raktárak felszerelése, karbantartása és javítása; konyhai berendezés felszerelése; tűz- vagy betörésjelző felszerelése és javítása; daruk (az építkezés helyszínén lévő berendezés), exkavátorok, buldózerek és tisztítógépek bérbeadása; műhőkészítő szolgáltatás; mosoda, cipőjavítás, kosztüm- és ruházatjavítás; órák (karbantartás és, javítás); festő-, vakoló-, vízvezeték-szerelő és tapétázószolgáltatás; kőművesmunka; ablaktisztítás; műszertalan ipari munkák (javítás); cégtáblafestés vagy javítás; késélezés; abroncsfelújítás; abroncs vulkanizálás (javítás); kéményseprés; kőfejtő szolgáltatás; jármű szervizállomások; járművek karbantartása, javítása és tisztítása; segítségnyújtás jármű-meghibásodás esetén (javítás).

38 Távközlés; távközléssel kapcsolatos tájékoztatás; hír- és információs ügynökségek; hírügynökségek; rádióadás, távirati kommunikáció; televíziós műsoradás; televízió- és rádióközvetítés; telefon- és távközlési szolgáltatások; távközlési berendezések bérbeadása; üzenet-közvetítő berendezések, faxgépek, telefonok, modernnek; mobil rádiótelefonozás; üzenetek közvetítése; faxközvetítés; számítógépek terminálokra keresztül történő kommunikáció; üvegszáloptikás hálózatokon történő kommunikáció; számítógép-támogatású üzenet- és képtovábbítás; adatbázisokban vagy számítógépes hálózati szerveren tárolt információ közvetítése; telefon, elektronikus és számítógépes üzenőszolgáltatások; kommunikáció, üzenet és adatok online vagy nem a valós időben történő kommunikációja és átvitele, adatfeldolgozó rendszerekről vagy számítógépes hálózati rendszerekről, beleértve az internetként ismert globális távközlési hálózatot és a világhálóként ismert globális hálózatot; hozzáférés biztosítása távközlési hálózatokhoz, beleértve az internetként ismert globálhálózatot; elektroni-

kus kijelző szolgáltatások (telekommunikációk); távkonferencia szolgáltatások; hozzáférési idő lízingelése adatbázis-szerverközpontokhoz; hozzáférési idő lízingelése adatkezelő számítógéphez; hozzáférés biztosítása számítógépes adatbázisokhoz; otthonról történő vásárláshoz adaptált távközlési csatornák biztosítása; vitaforumok biztosítása az interneten; biztosított adatátviteli szolgáltatások, különösen hozzáférési kódokkal védett átviteleknél; címértékelések; hozzáférések biztosítása mobiltelefon hálózathoz, beleértve előfizetést vagy bízást magában foglaló árat; hozzáférés biztosítása számítógépes vagy telematikusan adatbázisokhoz és adatbázis-szerverközpontokhoz; távkonferencia szolgáltatások.

41 Oktatás; tanintézeti szolgáltatások, akadémiák (oktatás); levelező kurzusok; betanítás; gyakorlati betanítás (bemutató); betanítóműhelyek szervezése és vezetése; foglalkozási útmutató (oktatási és betanítási konzultáció); bentlakásos iskolák; szórakozás; múzeumi lehetőségek biztosítása (bemutatók, kiállítások); vidámparkok; állatkertek működtetése; cirkuszok, állatidomítás; kaszinói szolgáltatások, játéktérmekek működtetése; sporttevékenységek; egészségmegőrző klubok (fizikai edzés); fizikai nevelés; sportpályák biztosítása; teniszpályák bérbeadása; golfpályák biztosítása; sportversenyek szervezése; sporttábor szolgáltatások; szünidei tábor szolgáltatások (szórakozás); klubszolgáltatások (szórakozás vagy oktatás); kulturális tevékenységek; könyv-, magazinkiadás; nem hirdetésű szövegek publikálása; könyvkölcsönzés; asztali publikálás; mozgókönyvtár szolgáltatások; online könyvek és folyóiratok elektronikus közzététel; online (nem letölthető) elektronikus publikációk felhasználása; online játékok biztosítása számítógépes hálózathoz; diszkotéka szolgáltatások; zenekari szolgáltatások; zeneszerzési szolgáltatások; bálók szervezése; show- és filmkészítés; forgatókönyv-szolgáltatás; művészműködés; szórakoztatási szolgáltatások; mozitermek működtetése; filmstúdiók; karaokeberendezések biztosítása; fogadások (parti) tervezés (szórakoztatás); mozifilmek, tv-vevők, videoszalagok, hangfelvételek, hangosítóberendezések, videokamerák, videofelvevők, rádió- és televízióköszülékek, filmszínházi vetítőberendezések, színházi és látványossági készülékek kölcsönzése; sportfelszerelések bérbeadása (kivéve járműveket, búvárberendezéseket); oktatási vagy szórakoztatási versenyek rendezése; kollokviumok, konferenciák, kongresszusok szervezése és vezetése; kulturális és oktatási célú kiállítások szervezése; helyfoglalás show-műsorokra; jegyváltási szolgáltatások (szórakozás); számsorsjátékok működtetése; tájékoztatás művelődési vagy szórakoztatási eseményekről; rádió- és televíziós szórakoztatás; rádió- és televíziós műsorok készítése; digitális képi szolgáltatások; fényképezés; fényképes tudósítás; hírtudósító szolgáltatások; videoszalagos felvétel (filmezés); videoszalag-szerkesztés; mikrofilmkészítés; jelbeszéd-interpretálás; fordítói szolgáltatások.

42 Vegyi elemzések; bakteriológiai kutatás; vegyészeti szolgáltatások; vegyi kutatás; biológiai kutatás; műszaki kutatás; fizikai kutatás; mechanikai kutatás; geológiai kutatás; kozmetikai tudománnyal kapcsolatos kutatás; víz alatti kutatás; minőség-ellenőrzés; anyagvizsgálatok; textilvizsgálat; szakértői tevékenység; gépészet; műszaki-tervezési tanulmányok; olajmező-kiaknázási elemzés; olajmező-felmérések; olajkútesztelés; olajkutatás; földtani felmérések; gépkocsik műszaki átvizsgálása; számítógép-programozás; számítógéprendszerek tervezése; szoftvertervezés, -fejlesztés, -installálás, -frissítés és -karbantartás; számítógépek és szoftverek bérbeadása; számítógépes és szoftverkonzultáció; műszaki konzultáció számítógépekkel kapcsolatban; számítógéprendszerek telepítésével kapcsolatos elemzések; adatbázisok rekonstruálása; weboldalak készítése és karbantartása harmadik személy részére; webszerverek bérbeadása, webhelyek befogadása; számítógépprogramok másolása; számítógépes programok és adatok adatkonvertálása (nem fizikai konvertálás); adatok vagy dokumentumok konvertálása fizikairól elektronikus médiára; építési tervek készítése; építészet, belső tervezés; területfelmérések; területfelmérő szolgáltatások; kalibrálás (mérés); várostervezés; építési tanácsadás; környezetvédelmi konzultáció; energiatakarékossági tanácsadás; időjárás-előrejelzési tanácsadások;

harmadik személyek számára készülő új termékek kutatása és fejlesztése; csomagolótervezési szolgáltatások; ruhatervezés; grafikus tervezői szolgáltatások; ipari tervezés; esztétika (ipari tervezés); műalkotások hitelesítése.

(210) M 09 00017 (220) 2009.01.07.
(731) Gréczi János, Budapest (HU)

(546)



(511) 32 Sörök; ásványvizek, szénsavas vizek és egyéb alkoholmentes italok; gyümölcsitalok és gyümölcslevek; szörpök és más készítmények italokhoz.

(210) M 08 03929 (220) 2008.12.22.

(731) Guo Zhi Hai, Budapest (HU)
(740) dr. Sztróky Eszter ügyvéd, Budapest

(546)



(511) 25 Ruházati cikkek, cipők, kalapárak.

(210) M 08 03577 (220) 2008.11.17.

(731) dr. Gyovai Viola 40%, Kecskemét (HU);
dr. Kalmár Zoltán 30%, Kecskemét (HU);
Pölös Csaba 30%, Kecskemét (HU)

(546)



(511) 3 Fehéritőkészítmények és egyéb, mosásra szolgáló anyagok; tisztító-, fénycsillapító-, súroló- és csiszolószerek; szappanok; illatszerek, illóolajok, kozmetikai cikkek, hajmosó szerek; fogkrémek.

(210) M 09 00429 (220) 2009.02.17.

(731) Gyóni Krisztina, Bag (HU)
(740) dr. Gajdos Róbert, Dr. Gajdos Róbert Ügyvédi Iroda, Budapest

(546)



(511) 12 Járművek; szárazföldi, légi vagy vízi közlekedési eszközök.

(210) M 09 00036 (220) 2009.01.08.

(731) Hajdúsági Sütődék Vagyongépző Zrt., Debrecen (HU)

(541) dex pH

(511) 30 Kávé, tea, kakaó, cukor, rizs, tápióka, szágó, kávépótló szerek; liszt és más gabonakészítmények, kenyér, péksütemények és cukrászsütemények, fagylaltok; élesztő, sütőporok.

(210) M 09 00037 (220) 2009.01.08.

(731) Hajdúsági Sütődék Vagyongépző Zrt., Debrecen (HU)

(541) dex

(511) 30 Kávé, tea, kakaó, cukor, rizs, tápióka, szágó, kávépótló szerek; liszt és más gabonakészítmények, kenyér, péksütemények és cukrászsütemények, fagylaltok; élesztő, sütőporok.

(210) M 06 00161 (220) 2006.01.18.

(731) Heiling Média Kft., Budapest (HU)

(541) A FÖLDGÖMB

(511) 16 Folyóirat, könyv, térkép, fénykép.

(210) M 08 02972 (220) 2008.09.23.

(731) Hellipsis Bt., Budapest (HU)

(740) Kormos Ágnes szabadalmi ügyvivő, Budapest

(541) HEART AND STYLE

(511) 16 Papír, karton és ezen anyagokból készült termékek, amelyek nem tartoznak más osztályokba; nyomdaipari termékek; könyvkötészeti anyagok; fényképek; papíripari cikkek, papíripari vagy háztartási ragasztóanyagok; anyagok művészek részére; ecsetek; írógépek és irodai cikkek (bútorok kivételével); tanítási és oktatási anyagok (készülékek kivételével); csomagolásra szolgáló műanyagok (amelyek nem tartoznak más osztályokba); nyomdabetétek; klisék.

(210) M 08 02973 (220) 2008.09.23.

(731) Hellipsis Bt., Budapest (HU)

(740) Kormos Ágnes szabadalmi ügyvivő, Budapest

(541) FIT MAGIC

(511) 16 Papír, karton és ezen anyagokból készült termékek, amelyek nem tartoznak más osztályokba; nyomdaipari termékek; könyvkötészeti anyagok; fényképek; papíripari cikkek, papíripari vagy háztartási ragasztóanyagok; anyagok művészek részére; ecsetek; írógépek és irodai cikkek (bútorok kivételével); tanítási és oktatási anyagok (készülékek kivételével); csomagolásra szolgáló műanyagok (amelyek nem tartoznak más osztályokba); nyomdabetétek; klisék.

(210) M 08 03626 (220) 2008.11.21.

(731) HUMOR1 TV Zrt., Budapest (HU)

(740) INTERINNO Szabadalmi Iroda, Budapest

(541) AQUA TV

(511) 35 Reklámozás.

38 Távközlés.

41 Televíziós szórakoztatás.

(210) M 08 02435 (220) 2008.07.28.

(731) I.M.R. Lease Zrt., Budapest (HU)

(740) Drávucz András, Jenő

(546)



(511) 9 Automata elárúsító berendezések és szerkezetek érmebedobással működő készülékek.

(210) M 08 03612 (220) 2008.12.23.

(731) INGÓ-KER 2003. Bt., Érd (HU)

(740) Kajtárné Damásdi Gabriella, Érd

(546)  **HASZNOS HIRDETÉS**
REKLÁM- ÉS INFORMÁCIÓS LAP
www.hasznoshirdetes.hu
Megjelenési kötetek: 10.000 példányban.
Hirdetési felvétel: 06 (20) 383-9662 • 06 (20) 968-3671
Tel./fax: 06 (23) 360-569 • E-mail: info@hasznoshirdetes.hu
Következő szám: 2008. november 14. • Lapgyártás: 2008. november 11.

(511) 35 Hirdetési oldalak készítése, reklámozás, reklámanyagok terjesztése.

(210) M 08 03971 (220) 2008.12.31.

(731) InnoRáció Kft., Budapest (HU)

(541) vieWizor

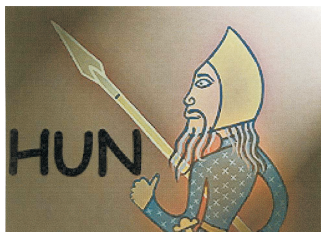
(511) 9 Tudományos célra szolgáló, tengerészeti, földmérő, villamos, fényképezési, mozgóképi, optikai, súlymérő, egyéb mérő-, jelző-, ellenőrző (felügyeleti), életmentő és oktatóberendezések és felszerelések; hangok vagy képek rögzítésére, továbbítására, másolására szolgáló készülékek; mágneses adathordozók, hanglemezek; automata áruelosztó berendezések és szerkezetek érmebedobással működő készülékekhez; regiszteres pénztárgépek, számológépek, adatfeldolgozó berendezések és számítógépek; tűzoltó készülékek.

(210) M 08 03930 (220) 2008.12.22.

(731) Integrity Kft., Budapest (HU)

(740) Pintz György, Pintz és Társai Szabadalmi, Védjegy és Jogi Iroda, Budapest

(546)



(511) 38 Távközlés; számítógép-terminálok közötti összeköttetések, információszolgáltatás távközlési ügyekben, hozzáférés biztosítása számítógépes világhálóhoz, üzenetek küldése, elektronikus levelezés.

(210) M 09 00098 (220) 2009.01.15.

(731) IRODAHÁZ TAXI BT., Tápíószentmárton (HU)

(546)



(511) 39 Szállítás, utazásszervezés.

(210) M 08 03038 (220) 2008.09.29.

(731) Júlia-Malom Kft., Kunszállás (HU)

(546)



(511) 30 Lisztek és gabonakészítmények, malomipari termékek búzaliszt, búzadara, gríz, hántolt és porrá tört árpa, árpaliszt, kukoricaliszt, kukoricapehely, darált kukorica, rizs, hántolt és/vagy tisztított rozs, rozsliszt, rozsdara, hántolt és/vagy tisztított zab, zabdara, zabliszt, zabpehely, zabalapú ételek, babliszt, burgonyaliszt étkezésre, lisztek, liszttartalmú ételek, sütésre szolgáló anyagok

élelmiszerek sütéséhez, főzéséhez, süteményporok, magvakat és adalékanyagokat is tartalmazó lisztkeverékek, müzlik, dara emberi táplálkozásra, keményítőtartalmú termékek étkezéshez, kenyér, péksütemény, cukrászsütemények, élesztő, sütőporok, bio-lisztek.

(210) M 08 01760 (220) 2008.05.27.

(731) Kaffka Kft., Kaposvár (HU)

(740) dr. Jakab József ügyvéd, Kaposvár

(546)



(511) 29 (Hús, húskészítmények) sertéshús, marhahús, csomagolt, vákuumos, fóliás és habtálcs, védőgázos kiszerezésű, Magyarországról származó termékek.

(210) M 08 03884 (220) 2008.12.17.

(731) Kaiser 2000 Kft., Budapest (HU)

(740) dr. Máyer Julianna, Fazekas & Társai Ügyvédi Iroda, Budapest

(546)



(511) 33 Vodka.

(210) M 09 00217 (220) 2009.01.28.

(731) KARENOWA Kereskedelmi Korlátolt Felelősségű Társaság, Szentendre (HU)

(740) dr. Erős Petra, Erős Petra Ügyvédi Iroda, Budapest

(546)



(511) 37 Ablakok és ajtók beszerelése; ablaktisztítás; aszfaltozás; autómossás; bányaművelés; biztonsági zárok javítása; bőr ápolása, tisztítása és javítása (feldolgozott); bulldózerek kölcsönzése; bútortasztalos munkák (javítás); bútorfelújítás; bútorok karbantartása; bútorok kárpitozása; cipőjavítás; cső(táv)vezetékek felszerelése és karbantartása; daruk (építőipari gépek) kölcsönzése; elektromos berendezések felszerelése és javítása; elektromos berendezések zavarmentesítése; elhasznált vagy megsemmisült gépek felújítása; esernyőjavítás; exkavátorok (kotrógépek) kölcsönzése; falazás (kőművesmunka); fehérenemű mosása; fehérenemű vasalása; fehérenemű-tisztítás; felvonók felszerelése és javítása; gépek üzembe helyezése, karbantartása és javítása; gépkocsik karbantartása és javítása; gumiabroncsok (újra) futóztatása; gumiabroncsok vulkanizálása (javítás); gyárépítés; hajóépítés; hangszerek restaurálása; homokfűvés; hűtőberendezések üzembe helyezése és javítása; irodagépek felszerelése, karbantartása és javítása; javítási tárgyú információk; járműjavító műhelyek (üzemanyag-utántöltés és karbantartás); járműfényezés; járműjavítás; járműmosás; járművek karbantartása; járművek kenése; járművek rozsdá elleni kezelése; járművek tisztítása; jelek festése és javítása; kazánok tisztítása és javítása; kárpit(ozás) javítása; ke-

mencék üzembe helyezése és javítása; kéményseprés; késélezés; kikötőépítés; konyhai felszerelések üzembe helyezése; kőbányák kiaknázása; kőműves munkák; kútúrás; külső és belső festés; lakozás; légkondicionáló berendezések felszerelése és javítása; lopás elleni riasztók felszerelése és javítása; mesterséges hőkészítés (szolgáltatás); mólók építése; mosodák; műtárgyak restaurálása; napernyők javítása; nyílászárók beszerelése; órák karbantartása és javítása; patkányirtás; páncélszekrények karbantartása és javítása; páncéltermek karbantartása és javítása; pelenkamosás; rak-tárak építése és javítása; repülőgépek karbantartása és javítása; rozsdamentesítés; ruhagőzölés vasalás; ruhajavítás; ruhaneműk tisztítása; ruhák felújítása; stoppolás (ruhajavítás); számítógépek üzembe helyezése, karbantartása és javítása; szegecseles; szigetelési szolgáltatások (építés); szivattyújavítás; szőrmék karbantartása, tisztítása és javítása; tapétázás; távbeszélő készülékek üzembe helyezése és javítása; tenger alatti építkezés; tenger alatti javítások; tetőfedő munkák; tisztítógépek kölcsönzése; tonerpatronok újratöltése; tűzriasztók felszerelése és javítása; újraonozás; úszómedencék karbantartása és javítása; állványozás; égőfejek karbantartása és javítása; építés; építési tárgyú információk; építkezések felügyelete (irányítás); építmények lebontása; építőipari gépek kölcsönzése; épületek (belső) tisztítása; épületek tisztítása (külső felület); öntözőberendezések üzembe helyezése és javítása; útburkolás; utcaseprőgépek kölcsönzése; úttisztítás; vakolás (vakolási munkák); vásári standok és üzletek építése; vegytisztítás; vízvezeték-szerelés; vízszigetelés (építőipar).

(210) M 09 00164 (220) 2009.01.22.

(731) Kovácsné Böck Krisztina, Budapest (HU)
(740) dr. Kerekes Gábor ügyvéd, Dr. Kerekes Gábor Ügyvédi Iroda, Budapest

(541) BÖCK PINCÉSZET

(511) 33 Alkoholtartalmú italok (a sörök kivételével).
43 Vendéglátás, falusi turizmus, panzió- és étteremműködtetés.

(210) M 08 03436 (220) 2008.11.05.

(731) dr. Kricsfalvi Anita, Budapest (HU)

(541) NOGRADICUM

(511) 43 Vendéglátás (élelmezés); időleges szállásadás, bárszolgáltatások, étkezdék, gyorséttermek, helyfoglalás panziókban, helyfoglalás szállodákban, kintinok, büfék, étkezdék, kávéházak, önkiszolgáló éttermek, panziók, rendezvényhez termék kölcsönzése, sátrak kölcsönzése, szálláshely lefoglalása (időleges), szállásügynökségek (szállodák, panziók), szállodai szolgáltatások, székek, asztalok, asztalterítők, üvegáruk kölcsönzése, turistaházak, vendéglátóipar.

(210) M 08 03565 (220) 2008.11.17.

(731) Követ Egyesület a Fenntartható Gazdálkodásért, Budapest (HU)
(740) Pintz György szabadalmi ügyvivő, Pintz és Társai Szabadalmi, Védjegy és Jogi Iroda, Budapest

(546)

(511) 42 Környezetvédelmi kutatás, minőség-ellenőrzés, műszaki kutatás, műszaki szakértői tevékenység.

(210) M 08 03744 (220) 2008.12.05.

(731) Keszthelyi László, Pilisvörösvár (HU)

(546)

(511) 41 Nevelés, szakmai képzés, szórakoztatás, sport- és kulturális tevékenységek.

(210) M 08 03933 (220) 2008.12.22.

(731) Konnex Kft., Budapest (HU)
(740) dr. Szigeti Éva, DANUBIA Szabadalmi és Jogi Iroda Kft., Budapest

(541) GYÖNGYÖZÖN

(511) 33 Borok.

(210) M 09 00031 (220) 2009.01.07.

(731) Kovács János, Győrújbarát (HU)

(546)

**STAR
BALL**

(511) 25 Ruházati cikkek, cipők, kalapárak.

(210) M 09 00032 (220) 2009.01.07.

(731) Kovács János, Győrújbarát (HU)

(546)

G*WAR

(511) 25 Ruházati cikkek, cipők, kalapárak.

(210) M 08 03519 (220) 2008.11.12.

(731) Lucasfilm Entertainment Company Ltd., San Francisco (US)
(740) dr. Sasvári Gabriella, S.B.G. & K. Szabadalmi Ügyvivői Iroda, Budapest

(541) STAR WARS

(511) 9 Számítógépek, számítógépszoftver és ezzel együtt forgalmazott dokumentáció; interaktív szórakoztató szoftver; komputerjáték-szoftver; komputer- és videóóaték-készülékek; elektronikus játékok; telefonon, rádiótelefonok; rádiók; felvételt tartalmazó audio- és videoszalagok; lézerlemez, videolemez; fonográflemez; kompaktlemez; CD-ROM-ok; elektronikus kalkulátorok; elemek, napszemüvegek; hordozható elektronikus készülékek, elvitelére való táskák; fejre erősíthető telefonok; audiokazetta-lejátszók és -felvevők, CD-lejátszó készülékek, DVD-lejátszó készülékek, mágnesek; modemek, egérátlátékat, távirányító készülékek.

16 Papíráru és nyomtatvány; könyvek; képes újságok és egyéb kiadványok, poszterek; képregények; kifestőkönyvek; egyéb tevékenységeket serkentő könyvek; jegyzetfüzetek, címjegyzékek; üzleti névjegykártyák; tejesüvegek kereskedelmi névvel ellátott papír zárócupakja; könyvlemez; csekk-könyvtartók és borítók; személyi előjegyzési és szervezési naplók (nem elektronikus); naptárak; iskolai és irodai cikk, beleértve rádiókat, vonalzókat, ceruzákat, tollakat, levélpapírokat és feljegyzési tömböket; anyagok művészek részére; nyomtatott papírhoz való minták; dörzsölés útján megjelenő képek; levélpapír portfóliók, vázlatfüzetek, ajándékosomagoló anyag, ajándékcímkék; ajándéktasakok; ajándékdobozok; levelezési jegyzetpapír; üdvözlőlapok; rendezvényeknél használatos papíráru; papírból készült dedorációs anyagok; postai levelezőlapok; csomagdíszítők, levélpapírra ragasztandó címkék; parafa lemez; kretával használatos táblák; hirde-

tőtáblák; fotóalbumok; dörzsölőkonyvek, bélyegalbumok; névkártyák telefonhíváshoz; művészi alkotások reprodukciói; litográfiai; hologramok; felvasalható jelek; naptárak; kartonfigurák, jegyzetfüzetek, felragasztható tetoválási matricák.

18 Böröndök, bevásárlótáskák, hátizsákok, tárcák, bőröndcímkek, esernyők, iskolatáskák, derékra csatolható táskák és mindenfajta bőraru.

21 Háztartási áru, beleértve bögréket, tányérokat, csészéket, piknikdobozokat és termoszkokat, üvegpoharakat és bögréket, egyszer használatos poharakat, konyhai eszközök és tartályok, fésűk, kefék, tükrök, fogkefék, hajápolási cikkek, díszítéssel ellátott fémedények és tálcák, asztali borospalackok, kancsók, és alakzatok és szobrocskák cserépből, kőedényből, üvegből porcelánból, kristályból vagy porcelánból és hulladékpapír kosarak.

24 Textilárúk; törölközők; fürdőlepedők; textilbevonatú cikkek; ablaksötétítők; steppelt strandpaplanok; asztalnemű és vászonaru; tányéralátétek; bútorok felújításánál huzatként rögzített anyagok; kárpitosanyagok; függönyök; zsebendők; ágynemű, beleértve lepedőket, párnahuzatokat, tűzött paplanokat, ágytakarókat, pokrócokat, párnautáztatásokat, matracalátéteket és matrac-huzatanyagokat.

25 Férfi-, női és gyermekruházati cikkek, így alsóruházat, esőruházat, hálórúháza, harisnyaféleségek, cipők és lábbelik, övek, harisnyatartók és nadrágtartók, kalapok, sapkák, fejfedők, jelmezek és álarcok, valamint álarcosbáli játékkészletek.

28 Játékok, játékszerek, játékarúk; sportcikkek, elektronikus és videojátékok; érmével működtetett videojátékok; kézügyességi szerszámok; mozaikjátékok (lombfűrészszel kivágott részekből); játék akciófigurák és azok tartozékai; miniatűr játékművek; plüssjátékok; babák; görkorsolyák, korsolyák, egyélű korsolyák; álarcosbáli kosztümök és álarcok, vidámparki járművek; játékkártyák.

30 Édes aprósütemények, sós kekszek, cukorkák, csokoládé, kandírozott gyümölcs, kandírozott dió, jégkrém, fagyasztott cukrászati termékek, fagyasztott joghurt, hab, pudingok, torták, cukrászsütemények, gabonafélék, rágógumi, kávé, tea, kakaó, pótkávé, méz és mártások.

35 Elektronikus vagy egyéb online úton történő megrendelések, vásárlás, licencia, vagy áru és szolgáltatások egyéb elosztására; kiskereskedői szolgáltatások; bevásárlási szolgáltatások, elektronikus hálózat, vagy egyéb online eszközök segítségével.

41 Audiovizuális, kábeltelevízió-, televízió- és rádióprogramok körébe tartozó szórakoztatószolgáltatások; mozgófilmek, televízióprogramok, filmsorozatok és más audiovizuális művek gyártása és elosztása; audiovizuális szórakoztatóipari szolgáltatás elektronikus hálózat, vagy egyéb online eszközök segítségével; hírek és információs programok hozzáférhetővé tétele az elektronikus hálózat, vagy egyéb online eszközök segítségével; interaktív komputerjátékok hozzáférhetővé tétele elektronikus hálózat, vagy egyéb online eszközök segítségével; elektronikus hirdetőtábla szolgáltatás; mulattatás szórakoztató programok keretében; klub keretében történő szórakoztatás; egyéb online szolgáltatás, nevezetesen szórakoztató hírek, információk közlése és online rajongói klub szolgáltatások.

(210) M 08 03663 (220) 2008.11.28.

(731) László Béla, Budapest (HU)

(541) **Kedvenckártya**

(511) 16 Fényképek, folyóiratok, plasztikkártyák, adathordozó kártyák, könyvek és prospektusok, naptárak, nyomtatványok és nyomdaipari termékek, papíráruk, plakátok, falragaszok papírból vagy kartonból, poszterek, molinók és zászlók, öntapadó címkek, pecsétbélyegek, katalógusok, kézikönyvek és magazinok, írószerek, tollak, címkek, dossziék, értesítések, térképek, grafikai (szitázott és himzett) nyomatok, albumok, oktatási eszközök (készülékek kivételével).

35 Reklámozás; kereskedelmi ügyletek; kereskedelmi adminisztráció; irodai munkák; adatgyűjtés kereskedelmi ügyletekről,

eladási propaganda (mások számára), rádiós reklámozás, reklámanyagok (röplapok, prospektusok, nyomtatványok, áruminták) terjesztése, reklámanyagok terjesztése, reklámozás, reklámszövegek publikálása, számlakivonatok összeállítása, televíziós reklámozás, üzleti felvilágosítás, tájékoztatás, üzleti információk.

(210) M 09 00162 (220) 2009.01.22.

(731) Magyar János Ferenc, Budapest (HU)

(541) **DR.BIOGET**

(511) 5 Egészségügyi készítmények, gyógyászati használatra, vitaminok, táplálékiegésztők, gyógynövénykapszulák.

(210) M 08 03324 (220) 2008.10.22.

(731) Magyar Temetkezési Kellékgyártók és Forgalmazók Egyesülete, Ajka (HU)

(740) dr. Simóka Beáta, Simóka Beáta Ügyvédi Iroda, Budapest

(546)



(511) 20 Bútorok; fali díszláblak nem textiltől (bútorzat); fejtámaszok (bútorok); függönyök ablakokba, belső; koporsók; koporsószerelvények (nem fémből); paravánok (bútorok); párnák, fejpárnák; szobrocskák fából, viaszból, gipszből vagy műanyagból; urnák (temetési).

35 Kereskedelmi vagy reklámcélú kiállítások szervezése; reklámanyagok, röplapok, prospektusok, nyomtatványok, áruminták terjesztése; reklámanyagok terjesztése; árubemutató; üzlet-szervezési és üzletvezetési tanácsadás.

45 Gyászszertartások, hamvasztás, temetés.

(210) M 07 01076 (220) 2007.03.30.

(731) Maraton Lapcsoport - Multivízió Kiadói Korlátolt Felelősségű Társaság, Veszprém (HU)

(740) dr. Kováts László ügyvéd, Budapest

(541) **Fehérvári 7 Nap**

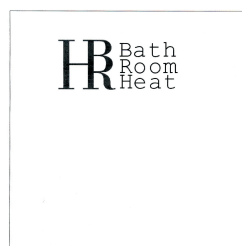
(511) 16 Papír, karton és ezen anyagokból készült termékek, amelyek nem tartoznak más osztályokba; nyomdaipari termékek; könyvkötészet anyagok; fényképek; papíripari cikkek, papíripari vagy háztartási ragasztóanyagok; anyagok művészek részére; ecsetek; írógépek és irodai cikkek (bútorok kivételével); tanítási és oktatási anyagok (készülékek kivételével); csomagolásra szolgáló műanyagok (amelyek nem tartoznak más osztályokba); nyomdabetétek; klisék, nyomtatott publikációk, nyomtatványok.

(210) M 08 02604 (220) 2008.08.13.

(731) Market Group Inc., Victoria, Mahe (SC)

(740) dr. Orosz Róbert ügyvéd, Dr. Orosz Róbert Ügyvédi Iroda, Jászberény

(546)



(511) 11 Világító-, fűtő-, gőzfejlesztő, főző-, hűtő-, szárító-, szellőztető-, vízszolgáltató és egészségügyi berendezések.

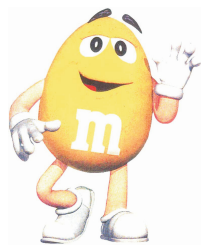
(210) M 04 04403

(220) 2004.10.08.

(731) MARS Inc., McLean, Virginia (US)

(740) Rein és Társai Freshfields Bruckhaus Deringer Iroda, Budapest

(546)



(511) 6 Nem nemesfémről és ötvözetéből készült kulcstartó, jelvény; más áruosztályokba nem sorolt fémtermékek.

9 Tudományos célra szolgáló, tengerészeti, földmérő, villamos, fényképezési, mozgóképi, optikai, súlymérő, mérő-, jelző-, ellenőrző (felügyeleti), életmentő és oktatóberendezések és felszerelések; hangok vagy képek rögzítésére, továbbítására vagy sokszorosítására szolgáló készülékek; mágneses adathordozók, hanglemezek; kazettalejátszó készülékek; CD-lejátszó; CD; rádió; lemezjátszó; magnó; tv-játék; távirányító készülék; telefon, telefonkészülék, telefonkagyló, mobiltelefon; üzenetrögzítő készülék; televízió; tv-készülék; képmagnó; videokazetta; videojáték-kazetta; videotelefon; videoképernyő; óra; autórádió; rádiós ébresztőóra; felvevőkamera; kamera; speciális fényképezőgép és műszertok; iránytű; automata áruelosztó berendezések és szerkezetek érmebedobással működő készülékekhez; regiszteres pénztárgépek, számológépek, zsebszámológépek; adatfeldolgozó berendezések és számítógépek; számítógép-billentyűzet; számítógép; szemüvegtok; kontaktlencse-tároló; szemüvegtartó lánc; szemüvegtartó zsinór; szemüvegkeret; szemüveg; nagyítólcse; fényszűrő lencse; napszemüveg, távcső, fényképezőgép-kereső; búvárkészülék; búvármaszk; búváröltözék; fürdő- és úszómelény; úszószárnyak; légzőkészülék víz alatti úszáshoz; villogó jelzőfény; mérőkészülékek és berendezések; elektromos hajszűrő; hajcsavaró, bukósisak.

11 Világító-, fűtő-, gőzfejlesztő, főző-, hűtő-, szárító-, szellőztető-, vízszolgáltató és egészségügyi berendezések; fürdőszoba-szerelvények; vécécésze, -ülőke; ágymelegítő; elektromos takaró, fűtőkészülék; hőpalack; italhűtő berendezés; kerékpárlámpa; mennyezeti lámpa; elektromos karácsonyfaágók; elektromos lámpa; dekorációs lámpák; elem lámpa, zseblámpa, világítórakéta; gázlámpa; lámpa; kávészűrő; kávéfőző gép; kávédaráló; kávépörkölő; kenyérpírtó; elektromos vízforraló; lábmelegítő; hajszárító; jégsekrény, fagyasztóláda.

14 Nemesfémek és ötvözeik, valamint az ilyen anyagokból készült, vagy ezekkel bevont termékek, amelyek nem tartoznak más osztályokba; ékszer; drágakövek; nemesfémről készült háztartási eszközök; nemesfémről készült háztartási tárolóeszközök; nemesfémről készült vödör; nemesfémről készült doboz; ékszerdoboz; ébresztőóra; jelvény; gyertyatartó és karos gyertyatartó; mandzsettagombok; nyakkendő; nyakkendőcsíptető; kulcskarika; medál; zseb- és állóra; karóraszíj; óralánc; karóra.

16 Papír- és írószertár; nyomdaipari termékek; folyóirat; könyv; magazin; kiadványok; poszter; levelezőlap; képregény; munkafüzet; kifestőkönyv; notesz; címjegyzék; gyűjthető kártyák (trading cardok); öntapadásos címke; matrica; gyűjthető kártyák; tejesüvegkupak; könyvjelző; művészkellékek; író- vagy rajzszerke; naptár, poszter, határidőnapló (nem elektronikus); oktatási és tananyagok; irodaszerek; radír; ceruzahegyező; vonalzó; levonókép (dörzsmatrica); iratmappa; fényképalbum; album; csomagolópapír; ajándékkísérő kártya; ajándékdoboz; üdvözlőlap; papír rendezvénykellékek; papír dekorációs anyagok; csomagolóanyagok; parafa tábla; iskolatábla; hirdetőtábla; bélyegalbumok; kézikönyv; fotóalbum; fénykép; papír- vagy kartonmodellek; irodai vagy háztartási ragasztó; ragasztószalag; papír; festőecset; művészkellékek; levélnehezék; ceruzakészlet; ceruza- vagy tolltartó; ceruza- vagy tolltartó; határidőnapló; papírszalvéta; képeslap; modellezőkellékek; kotta.

18 Táska, utazóláda, bőrönd, hátitáska, bőreszény, (babahordozó) kenguru, babakocsi, hátizsák, táskahuzat, neszeszer, piperetáska, pénztárca, levéltárca, aktatáska, sporttáska, ruhatartó zsák, sportszatyor, névjegykártyatartó, kameratartó; piperetáska, kulcstartó, kártyatartó, bőrből készült útitáska, esernyő, napernyő, sétapálca, hám, nyereg, kalapdoboz, bőr kulcstartólánc, bőrből készült tok vagy bőrkarton, bőrv, diplomata-táska, csizma és cipő bőrbélés, iskolatáska, bőr vagy műbőr kotta, lószerszám.

20 Bútorok, tükrök, képeret; más áruosztályba nem sorolt fából, parafából, nádból, gyékényből, fűzfavesszőből készült termékek, kagylóból, borostyánból, gyöngyházból vagy ezen anyagokat utánozó anyagokból, vagy műanyagból készült termékek; díszpárna, matrac, párna, szék, hálózsák, kosár, gyöngyfűgöngy; ebbe az áruosztályba tartozó ágyfelszerelés, ágynemű, alvóhely háziállatoknak, ágykeret, pad, lóca, palackrekesz, doboz, láda, ruhaakasztó, kabátfogas, bölcső, gyermekágy, faliszekrény, íróasztal, dívány, kutyaház, fésülködőasztal, szívószál, legyező, magasztított gyermekszék, bébi-járókeret, járóka, felfújható reklámtárgyak, ékszerdobozok, levélszekrény, örökmozgó (szélforgó), iroda bútor, fa-, viasz-, gipsz- vagy műanyag-szobor, papírtörőlköző-adagoló, tálca.

21 Eszközök, edények és tartályok háztartási és konyhai célokra (nem nemesfémről és nem nemesfém bevonattal); fésű és szivacs; borotvapamacs; borotvapamacs-tartó; cipőkanál; szappantartó doboz; szappanadagoló; szappantartó; fogkefe; púderpamacs; kefe (kivéve festőecsetet); kefégyártáshoz használt anyagok; mosogatókefe; cipőkefe; takarítóeszközök; vasforgács; locsolókanna; vödör; szemétvödör; porrongy; tisztítókendő; háztartási kesztyű; nyers vagy félig megmunkált üveg (kivéve az építéshez használt üveg); más áruosztályokba nem sorolt üvegáru, porcelán- és agyagedény; váza; cserépedény; kristály; tál; madárka-litka; ketrec háziállatok részére; gyertyatartó; cukortartó; ruhaakasztó; ruhafogas; ruhacsipesz; kenyértartó; kenyérvágódeszka; poháralátét; koftélkeverő; kávédaráló; kávéőrölő; kávészűrő, kávéskanna; üvegnyitó; dugóhúzó; vágódeszka; edény; papírtörőlköző-adagoló; pohár; bögre; söröskorsó; ivópohár; ivópalackok; ivóedény; teáskanna; süteménydoboz; fazék- és láboskészlet; lábos; tányér; fazék; fűszertartókészlet; sótartó; sószóró; borszóró; borsdaráló; tojástartó; tojásfőzéshez használt időmérő; étlap-tartó; szerencsemalac; pénzkazetta.

24 Törülköző, flanel, lepedő, párnahuzat, paplanhuzat, takaró, paplan, a 24. áruosztályba tartozó textilnemű; textil asztalterítő, szalvéta.

25 Ruházati cikkek, lábbelik, kalapárúk, sálak, kosztüm.

(210) M 08 03162

(220) 2008.10.09.

(731) MARS INCORPORATED, 22101-3883 (US)

(740) dr. Bartal Iván, Oppenheim Ügyvédi Iroda, Budapest

(541) A SZERETET IHLETTE

(511) 31 Más osztályokba nem sorolt mezőgazdasági, kertészeti és erdészeti termékek és magvak; élő állatok; friss gyümölcsök és zöldségek; táplálékkiegészítők állatok részére; szépiacsontok; csontok és ehető gumicsontok; állati alom.

35 Reklámozás és szponzorszolgáltatás.

(210) M 09 00413

(220) 2009.02.12.

(731) Masterplast Group Zrt., Sárszentmihály (HU)

(740) dr. László Áron Márk, S.B.G. & K. Szabadalmi Ügyvivői Iroda, Budapest

(541) MASTERNET

(511) 17 Kaucsuk, guttapercha, gumi, azbeszt, csillám és ezek pótlóanyagai, továbbá az ezen anyagokból készült termékek, amelyek nem tartoznak más osztályokba; sajtolt műanyag ipari célra; tömítő-, kitömő- és szigetelőanyagok; hőszigetelő anyagok; hangszigetelő anyagok; szigetelőlemezek; tömítőanyagok; üvegyapot szigetelési célra; szigetelési fóliák; nem fémről készült rugalmas csövek.

(210) M 09 00414 (220) 2009.02.12.
 (731) Masterplast Group Zrt., Sárszentmihály (HU)
 (740) dr. László Áron Márk, S.B.G. & K. Szabadalmi Ügyvivői Iroda, Budapest

(541) MASTERMAX

(511) 17 Kaucsuk, guttapercha, gumi, azbeszt, csillám és ezek pót-anyagai, továbbá az ezen anyagokból készült termékek, amelyek nem tartoznak más osztályokba; sajtolt műanyag ipari célra; tömítő-, kitömő- és szigetelőanyagok; hőszigetelő anyagok; hangszigetelő anyagok; szigetelőlemezek; tömítőanyagok; üvegyapot szigetelési célra; szigetelési fóliák; nem fémből készült rugalmas csövek.

(210) M 09 00415 (220) 2009.02.12.
 (731) Masterplast Group Zrt., Sárszentmihály (HU)
 (740) dr. László Áron Márk, S.B.G. & K. Szabadalmi Ügyvivői Iroda, Budapest

(541) AQUAWELL

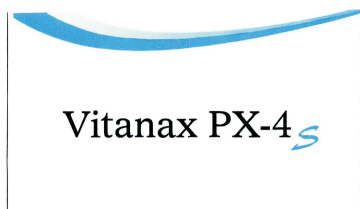
(511) 19 Építőanyag-kivonatok; bitumenalapú építési anyagok; bitumenes anyagok tetőfedéshez; építőanyagok nem fémből; építőelemek betonból; épület panelek nem fémből; habarcsok építési célokra; tetőburkolatok, tetőhéjazatok nem fémből; tetőfedőanyagok nem fémből; tűzálló anyagok.

(210) M 08 03752 (220) 2008.12.08.
 (731) MatekSoft Kft., Gödöllő (HU)
 (740) Kormos Ágnes Egyéni Szabadalmi Ügyvivő, Budapest
 (546)



(511) 9 Tudományos célra szolgáló, tengerészeti, földmérő, villamos, fényképezési, mozgóképi, optikai, súlymérő, egyéb mérő-, jelző-, ellenőrző (felügyeleti), életmentő és oktatóberendezések és felszerelések; hangok vagy képek rögzítésére, továbbítására, másolására szolgáló készülékek; mágneses adathordozók, hanglemezek; automata áruelosztó berendezések és szerkezetek érmebedobással működő készülékekhez; regiszteres pénztárgépek, számológépek, adatfeldolgozó berendezések és számítógépek; tűzoltó készülékek.

(210) M 09 00025 (220) 2009.01.07.
 (731) Max-Immun Kft., Miskolc (HU)
 (546)



(511) 5 Gyógyszerészeti és állatgyógyászati készítmények; egészségügyi készítmények gyógyászati használatra; diétás anyagok gyógyászati használatra, bébiételek.

(210) M 09 00220 (220) 2009.01.28.
 (731) Max-Immun Kft., Komárom (HU)

(541) CRANALGON

(511) 5 Gyógyszerészeti és állatgyógyászati készítmények; egészségügyi készítmények gyógyászati használatra; diétás anyagok gyógyászati használatra, bébiételek.

(210) M 09 00221 (220) 2009.01.28.
 (731) Max-Immun Kft., Komárom (HU)
(541) GASTROANAX
 (511) 5 Gyógyszerészeti és állatgyógyászati készítmények; egészségügyi készítmények gyógyászati használatra; diétás anyagok gyógyászati használatra, bébiételek.

(210) M 09 00222 (220) 2009.01.28.
 (731) Max-Immun Kft., Komárom (HU)
(541) IMMUNAX
 (511) 5 Gyógyszerészeti és állatgyógyászati készítmények; egészségügyi készítmények gyógyászati használatra; diétás anyagok gyógyászati használatra, bébiételek.

(210) M 09 00223 (220) 2009.01.28.
 (731) Max-Immun Kft., Komárom (HU)
(541) NEURANAX
 (511) 5 Gyógyszerészeti és állatgyógyászati készítmények; egészségügyi készítmények gyógyászati használatra; diétás anyagok gyógyászati használatra, bébiételek.

(210) M 09 00224 (220) 2009.01.28.
 (731) Max-Immun Kft., Komárom (HU)
(541) CARDIANAX
 (511) 5 Gyógyszerészeti és állatgyógyászati készítmények; egészségügyi készítmények gyógyászati használatra; diétás anyagok gyógyászati használatra, bébiételek.

(210) M 08 03810 (220) 2008.12.11.
 (731) Monitor Alarm Biztonságtechnikai Kft., Érd (HU)
 (740) Kunvári Antal, Budapest
 (546)

RÁDIÓS RIASZTÓRENDSZER

(511) 45 Biztonsági szolgáltatások személyek és vagyontárgyak védelmére.

(210) M 09 00309 (220) 2009.02.04.
 (731) MTT Magyar Telefonkönyvkiadó Kft., Budaörs (HU)
 (740) dr. Szamosi Katalin, S.B.G. & K. Szabadalmi Ügyvivői Iroda, Budapest

(546) ARANY OLDALAK

(511) 16 Nyomtatványok, papír- és kartoncikkek, különösen: telefonkönyvek és szakmai névsorok.
 35 Reklámtevékenység, hirdetés, szervezés.
 38 Adattovábbítás, adatközlés.
 41 Kiadói tevékenység.
 42 Számítógépes adatbázissal kapcsolatos szolgáltatások.

(210) M 09 00310 (220) 2009.02.04.
 (731) MTT Magyar Telefonkönyvkiadó Kft., Budaörs (HU)
 (740) dr. Szamosi Katalin, S.B.G. & K. Szabadalmi Ügyvivői Iroda, Budapest

- (546)  (210) **M 09 00387** (220) **2009.02.12.**
(731) Novartis AG, Basel (CH)
(740) dr. Szamosi Katalin, S.B.G. & K. Szabadalmi Ügyvivői Iroda, Budapest
- (511) 16 Nyomtatványok, papír- és kartoncikkek, különösen: telefonkönyvek és szakmai névsorok.
35 Reklámtevékenység, hirdetés, szervezés.
38 Adattovábbítás, adatközlés.
41 Kiadói tevékenység.
42 Számítógépes adatbázissal kapcsolatos szolgáltatások.
-
- (210) **M 09 00311** (220) **2009.02.04.**
(731) MTT Magyar Telefonkönyvkiadó Kft., Budaörs (HU)
(740) dr. Szamosi Katalin, S.B.G. & K. Szabadalmi Ügyvivői Iroda, Budapest
- (546) 
- (511) 16 Nyomtatványok, papír- és kartoncikkek, különösen: telefonkönyvek és szakmai névsorok.
35 Reklámtevékenység, hirdetés, szervezés.
38 Adattovábbítás, adatközlés.
41 Kiadói tevékenység.
42 Számítógépes adatbázissal kapcsolatos szolgáltatások.
-
- (210) **M 09 00096** (220) **2009.01.15.**
(731) NetBomba Kft., Budapest (HU)
(740) Pintz György, Pintz és Társai Szabadalmi, Védjegy és Jogi Iroda, Budapest
- (546) 
- (511) 41 Oktatás.
-
- (210) **M 09 00384** (220) **2009.02.12.**
(731) Novartis AG, Basel (CH)
(740) dr. Szamosi Katalin, S.B.G. & K. Szabadalmi Ügyvivői Iroda, Budapest
- (541) **ISOLDA**
(511) 5 Gyógyszerkészítmények, nevezetesen nemi hormonok és ezek inhibitorai.
-
- (210) **M 09 00385** (220) **2009.02.12.**
(731) Novartis AG, Basel (CH)
(740) dr. Szamosi Katalin, S.B.G. & K. Szabadalmi Ügyvivői Iroda, Budapest
- (541) **IAMNA**
(511) 5 Gyógyszerkészítmények, nevezetesen nemi hormonok és ezek inhibitorai.
-
- (210) **M 09 00386** (220) **2009.02.12.**
(731) Novartis AG, Basel (CH)
(740) dr. Szamosi Katalin, S.B.G. & K. Szabadalmi Ügyvivői Iroda, Budapest
- (541) **DECIORA**
(511) 5 Gyógyszerkészítmények, nevezetesen nemi hormonok és ezek inhibitorai.
-
- (210) **M 09 00388** (220) **2009.02.12.**
(731) Novartis AG, Basel (CH)
(740) dr. Szamosi Katalin, S.B.G. & K. Szabadalmi Ügyvivői Iroda, Budapest
- (541) **LOVAMOUR**
(511) 5 Gyógyászati, állatgyógyászati és egészségügyi készítmények; diabetikus anyagok orvosi célokra, bébiételek; tapaszok, kötszerek; fogtömő anyagok, fogorvosi viaszok; fertőtlenítőszer; készítmények élősködők elpusztítására, fungicidek, herbicidek.
-
- (210) **M 09 00389** (220) **2009.02.12.**
(731) Novartis AG, Basel (CH)
(740) dr. Szamosi Katalin, S.B.G. & K. Szabadalmi Ügyvivői Iroda, Budapest
- (541) **DADIBRA**
(511) 5 Gyógyászati, állatgyógyászati és egészségügyi készítmények; diabetikus anyagok orvosi célokra, bébiételek; tapaszok, kötszerek; fogtömő anyagok, fogorvosi viaszok; fertőtlenítőszer; készítmények élősködők elpusztítására, fungicidek, herbicidek.
-
- (210) **M 09 00390** (220) **2009.02.12.**
(731) Novartis AG, Basel (CH)
(740) dr. Szamosi Katalin, S.B.G. & K. Szabadalmi Ügyvivői Iroda, Budapest
- (541) **LACTOPROTECT**
(511) 5 Gyógyászati, állatgyógyászati és egészségügyi készítmények; diabetikus anyagok orvosi célokra, bébiételek; tapaszok, kötszerek; fogtömő anyagok, fogorvosi viaszok; fertőtlenítőszer; készítmények élősködők elpusztítására, fungicidek, herbicidek.
-
- (210) **M 08 03643** (220) **2008.11.25.**
(731) ODP Vital Kft., Pécs (HU)
- (541) **DR HERZ**
(511) 5 Vitaminkészítmények.
-
- (210) **M 08 03000** (220) **2008.09.25.**
(731) OPTICNET HUNGARY Érdekképviselői Egyesülés, Budapest (HU)
(740) dr. Vizsmeg Györgyi, Vizsmeg Ügyvédi Iroda, Budapest
- (546) 
- (511) 5 Kontaktlencse-tisztító készítmények.
9 Kontaktlencse; optikai cikkek, optikai készülékek és eszközök, optikai lencsék, optikai üvegek, optikai üvegszálak (fényvezető szálak), napszemüvegek, szemüvegek (optikai), szemüvegeretek, szemüveglencse üvegféj, szemüvegtokok, szemüvegszínpótlók.

(210) M 08 02993 (220) 2008.09.24.
 (731) Pawel Ungeheuer, 38-400 Krosno (PL)
(541) PORTIUS
 (511) 33 Borok.
 39 Utazások szervezése, helyfoglalás utazáshoz, látogatások tervezése turistáknak, borászati utazások szervezése.
 43 Vendéglátás- hotel és időleges szállásadás, valamint ételmezés.

(210) M 09 00029 (220) 2009.01.07.
 (731) Pervuninszky Kft., Budapest (HU)
 (740) dr. Kovári Zoltán, ADVOPATENT Szabadalmi és Védjegy Iroda, Budapest

(541) Uniel
 (511) 9 Számológépek, adatfeldolgozó berendezések és számítógépek.
 11 Világítóberendezések.

(210) M 09 00307 (220) 2009.02.04.
 (731) PET-HUNGÁRIA Kft., Budaörs (HU)

(541) MIRCI
 (511) 31 Ehető rágsálnivaló állatoknak; táplálék kedvtelésből tartott állatoknak; táplálék állatoknak.

(210) M 09 00308 (220) 2009.02.04.
 (731) PET-HUNGÁRIA Kft., Budaörs (HU)

(541) BERCI
 (511) 31 Ehető rágsálnivaló állatoknak; táplálék kedvtelésből tartott állatoknak; táplálék állatoknak.

(210) M 09 00174 (220) 2009.01.22.
 (731) POLI-FARBE Vegyipari Kft., Bócsa (HU)

(740) dr. Kereszty Marcell, Gödölle, Kékes, Mészáros & Szabó Szabadalmi és Védjegy Iroda, Budapest

(541) SANTAL
 (511) 2 Festékek, kencék, lakkok; rozsdagátló és fakonzerváló szerek; festőanyagok.

(210) M 09 00564 (220) 2009.03.04.
 (731) POLÁRIUM Hangulat- és Közérzetjavító Kft., Budapest (HU)
 (740) Mészárosné Dónusz Katalin, S.B.G. & K. Szabadalmi Ügyvivői Iroda, Budapest

(541) SENSOLITE
 (511) 10 Sebészeti, orvosi, fogorvosi és állatgyógyászati készülékek és műszerek, művégtagok, műszemek és műfogak; ortopédiai cikkek; sebészeti varratanyagok; fényterápiához, fényterápiával kombinált oxigén-, hang-, illat- és más fizioterápiához használható készülékek és berendezések

(210) M 05 01777 (220) 2005.05.20.
 (731) Popper Ádám, Budapest (HU)

(740) Giber János, Somfai és Társai Iparjogi Kft., Budapest

(541) Angolul leg a láb
 (511) 9 Tudományos, oktatási, nyelvoktatási célra szolgáló oktatóberendezések, felszerelések, hangok vagy képek rögzítésére, továbbítására, másolására szolgáló készülékek, mágneses adathordozók, adatfeldolgozó berendezések és számítógépek, CD-ROM (kompakt) lemezek, televíziós vevőkészülékkel, video- és DVD-lejátszó készülékkel együtt használható játékok, diavetítők, diaprojektívok, hangfelvevő készülékek, hangfelvétel-hordozók, hanglemezek, hangrögzítő szalagok, hangvisszaadó készülékek, hologramok, kompakt (CD-) lemezjátszók, kompakt lemezek (CD) (audio-video), magnetofonok, magnetofonszalagok, mágneskártyák, mechanikus cégtáblák, modemek, noteszgépek, notebookok, oktatási készülékek, olvasóegységek, optikai adathordozók,

optikai cikkek, optikai készülékek és eszközök, rajzfilmek, animációs filmek, filmek, filmszalagok, mobiltelefon-készülékek, rádiótelefon-készülékek, számítógépes tanuló-, nyelvoktató és játékprogramok, szövegszerkesztő gépek, szótárgépek, nyelvoktató gépek; floppyk, audio- és videokazetták, videokamera-kazetták, digitális fényképkártyák és egyéb képhordozók, DVD (digitális videolemez) és egyéb lágy és merevlemez információhordozók.

16 Oktatási eszközök (készülék kivételével), tanítási és oktatási anyagok, nyomdabetűk, klisék, papíraru, karton és ezen anyagokból készült termékek, nyomtatványok, sablonok, iskolaszettek, iskolai táblák, kartonkötések, kézikönyvek, albumok, blokkok, borítékok, folyóiratok, füzetek, katalógusok, képek, könyvek, matricák, lezuhóképek, naptárak, noteszok, nyomtatványok, öntapadó címkék, nyelvkönyvek, tankönyvek, szótárak, nyelvi munkafüzetek, oktatási reklámanyagok.

41 Nevelés, szakmai képzés, szórakoztatás, sport- és kulturális tevékenységek; akadémiák, alkotóműhelyek szervezése, és lebonyolítása, audio- és videoberendezések terjesztése és kölcsönzése, digitális képfelvételezés, elektronikus könyvek és folyóiratok online kiadása, filmgyártás, filmstúdió, színházak, művelődési házak, oktatási intézmények üzemeltetése, fordítói szolgáltatások, hangfelvételek kölcsönzése, hangstúdiók, könyvkiadás, könyvtári kölcsönzés, levelező tanfolyamok, oktatás, oktatási tárgyú információk, oktatási vizsgáztatás, online elérhető elektronikus tanfolyamok, publikációk, játékok szolgáltatása, óvodák (nevelés, oktatás), rádió- és televízióprogramok készítése, show-műsorok, szövegek kiadása, videofilmgyártás, videoszalagok kölcsönzése; nyelvoktatás, nyelvvizsgáztatás, nyelvoktató rendszerek terjesztése, kölcsönzése, nyelvtanulás, nyelvoktató könyvek megalkotása, és terjesztése, gyermekoktatás, nyelviskolai szolgáltatások, iskolai nyelvoktatás, óvodai nyelvoktatás, audiovizuális nyelvoktatás, nyelvtanulmányok, interaktív nyelvoktatás, audiovizuális nyelvoktató anyag terjesztése, nyelvtanfolyamok szervezése, kölcsönzése, nyelvkönyvek szerzése, kiadása, elektronikus online nyelvkönyvek, nyelvoktatással kapcsolatos szolgáltatások nyújtása, kiadása, könyvtárakon keresztül nyelvoktatási anyagok kölcsönzése, számítógépes nyelvoktató programok terjesztése, alkalmazása; nyelvoktatási anyag filmen, audio- és videokazettán, CD-n, DVD-n, interneten és más, nyomtatott vagy elektronikus hordozón vagy úton történő gyártása, terjesztése, kölcsönzése vagy oktatási, nevelési célzatú tevékenységekben való felhasználása.

(210) M 08 03364 (220) 2008.10.30.

(731) Pro Bona Kft., Budapest (HU)

(740) dr. Engel Tamás, Engel Ügyvédi Iroda, Budapest

(541) artrandi

(511) 35 Reklámozás; kereskedelmi ügyletek; kereskedelmi adminisztráció; irodai munkák.

41 Nevelés; szakmai képzés; szórakoztatás; sport- és kulturális tevékenységek.

42 Tudományos és műszaki szolgáltatások, valamint az idetartozó tervezői és kutatói tevékenység; ipari elemző és kutató szolgáltatások; számítástechnikai hardver- és szoftvertervezés és -fejlesztés.

(210) M 09 00229 (220) 2009.01.28.

(731) dr. Pál Gabriella, Nyíregyháza (HU);

Árokszállásiné dr. Pál Zsuzsanna, Nyíregyháza (HU)

(546)



- (511) 29 Tej- és tejtermékek.
35 Reklámozás, kereskedelmi ügyletek, kereskedelmi adminisztráció, irodai munkák.

(210) M 08 03959 (220) 2008.12.29.

- (731) Rác Péter, Gyömrő (HU)
(740) dr. Hoványi Kristóf ügyvéd, Budapest

(546)



- (511) 9 Egyéb mérőberendezések és felszerelések; automata árueosztó berendezések és szerkezetek; adatfeldolgozó berendezések és számítógépek; mérőberendezések, mérőműszerek; mérőkészülékek, elektromos; mérőműszerek; számlálók, mérőműszerek.

(210) M 08 02033 (220) 2008.06.19.

- (731) Sanoma Budapest Kiadói zártkörűen működő Részvénytársaság, Budapest (HU)
(740) Árva Katalin ügyvéd, ÁRVA Ügyvédi Iroda, Budapest

(541) **ÜZLET & SIKER „MINŐSÍTETT VÁLLALKOZÁS”**

- (511) 35 Reklámozás; kereskedelmi ügyletek; kereskedelmi adminisztráció; irodai munkák, különösen hirdetési oldalak készítése, információk számítógépes adatbázisba való rendezése, szerkesztése, kereskedelmi vagy reklámcélú kiállítások szervezése, közvélemény-kutatás; piaci tanulmányok, piackutatás; segítségnyújtás üzletvezetéshez, szakmai konzultációk üzleti ügyekben, üzleti felvilágosítás, tájékoztatás, üzletszervezési és üzletvezetési tanácsadás, üzletvezetési konzultáció.

41 Nevelés; szakmai képzés; szórakoztatás; sport- és kulturális tevékenységek, különösen újságkiadás, -terjesztés; elektronikus könyvek és folyóiratok online kiadása; eszmecsere, kollokviumok szervezése és lebonyolítása; konferenciák szervezése és lebonyolítása; versenyek szervezése.

(210) M 08 03811 (220) 2008.12.11.

- (731) Sanoma Budapest Kiadói zártkörűen működő Részvénytársaság, Budapest (HU)
(740) dr. Árva Katalin, Árva Ügyvédi Iroda, Budapest

(541) **ÍME A NŐ!**

- (511) 16 Papír, karton és ezen anyagokból készült termékek, amelyek nem tartoznak más osztályokba; nyomdaipari termékek; könyvkötészeti anyagok; fényképek; papíripari cikkek, papíripari vagy háztartási ragasztóanyagok; anyagok művészek részére; ecsetek; írógépek és irodai cikkek (bútorok kivételével); tanítási és oktatási anyagok (készülékek kivételével); csomagolásra szolgáló műanyagok (amelyek nem tartoznak más osztályokba); nyomdabetétek; klisék.

35 Reklámozás; kereskedelmi ügyletek; kereskedelmi adminisztráció; irodai munkák.

38 Távközlés.

41 Nevelés; szakmai képzés; szórakoztatás; sport- és kulturális tevékenységek, különösen újságkiadás; elektronikus könyvek és folyóiratok online kiadása; szórakoztató és kulturális műsorok készítése, szerkesztése.

(210) M 08 03444 (220) 2008.11.06.

- (731) Senoble Holding SAS, Jouy (FR)
(740) dr. Perlaki Dezső ügyvéd, Burai-Kovács és Partnerei Ügyvédi Iroda, Budapest

(546)



- (511) 29 Tej és tejtermékek.

30 Tejet tartalmazó csokoládé, csokoládés tej (ital), fagyasztott joghurt, fagylalt, jégkrém, kakaó tejes ital, kávé tejjel, pudingok, tejsodó (vaniliás krém).

32 Tejet tartalmazó alkoholmentes italok, tejet tartalmazó alkoholmentes koktélok, tejsavó alapú italok.

(210) M 08 03748 (220) 2008.12.05.

- (731) Szerencsejáték Zártkörűen Működő Részvénytársaság, Budapest (HU)

(541) **HISZÜNK A SZERENCSEBEN**

- (511) 9 Pénzbedobásos automaták, számítógépprogram és -szoftver, pénzbedobással működő készülékek, világító- és mechanikus táblák.

16 Papír, karton és ezen anyagokból készült termékek, amelyek nem tartoznak más osztályokba, nyomdaipari termékek, fényképek, grafikai ábrázolások, poszterek, papíripari cikkek, vékony fűzött könyvek, prospektusok, kártyák, irodai cikkek (bútorok kivételével).

35 Reklámozás, hirdetés, hirdetőügynökségek, reklámújság, rádiós reklámozás, televíziós reklámozás, reklámanyagok terjesztése, szabadtéri hirdetés.

41 Filmgyártás, szabadidős szolgáltatások, szórakoztatás, televíziós szórakoztatás, show-műsorok, sorsjátékok lebonyolítása, sorsjátékszervezetek, rádiós szórakoztatás, rádió- és televízió-programok készítése, versenyek szervezése, rendezése.

(210) M 08 01761 (220) 2008.06.09.

- (731) Tietze Nándor Pál, Eger (HU)
(740) dr. Hekeli Gábor ügyvéd, Eger

(546)



- (511) 16 Papír, karton és ezen anyagokból készült termékek, amelyek nem tartoznak más osztályokba; nyomdaipari termékek; könyvkötészeti anyagok; fényképek; papíripari cikkek, papíripari vagy háztartási ragasztóanyagok; anyagok művészek részére; ecsetek; írógépek és irodai cikkek (bútorok kivételével); tanítási és oktatási anyagok (készülékek kivételével); csomagolásra szolgáló műanyagok (amelyek nem tartoznak más osztályokba); nyomdabetétek; klisék.

35 Reklámozás; kereskedelmi ügyletek; kereskedelmi adminisztráció; irodai munkák.

41 Nevelés; szakmai képzés; szórakoztatás; sport- és kulturális tevékenységek.

(210) M 08 03697 (220) 2008.12.02.

- (731) Tiszafüredi Thermál Kft., Tiszafüred (HU)
(740) dr. Boytháné dr. Füzesséry Éva ügyvéd, Budapest

(546)



(511) 32 Víz.

(210) M 08 03699 (220) 2008.12.02.

(731) Tiszafüredi Thermál Kft., Tiszafüred (HU)

(740) dr. Boytháné dr. Füzesséry Éva ügyvéd, Budapest

(546)



(511) 32 Víz.

(210) M 07 00142 (220) 2007.01.18.

(731) Tizennyolc körül Alapítvány, Budapest (HU)

(541) **TABLÓVERSENY**

(511) 35 Reklámozás; kereskedelmi ügyletek; kereskedelmi adminisztráció; irodai munkák.

41 Nevelés; szakmai képzés; szórakoztatás; sport- és kulturális tevékenységek.

(210) M 08 03650 (220) 2008.11.26.

(731) Unilever N.V., Al Rotterdam (NL)

(740) ifj. Szentpéteri Ádám, S.B.G. & K. Szabadalmi Ügyvivői Iroda, Budapest

(546)



(511) 3 Fehérítőkészítmények és egyéb anyagok mosodai célokra, tisztító-, fényszerítő-, súroló- és csiszolókészítmények; szappanok, illatszerek, illóolajok, kozmetikumok, hajjapoló oldatok; fogpaszták.

5 Gyógyszerészeti és állatgyógyászati készítmények; egészségügyi készítmények orvosi célokra; diétás anyagok orvosi használatra; csecsemőtápszerek; ragtapaszok, kötszerek; fogtömő anyagok, fogászati viasz; fertőtlenítőszer, rovarirtó készítmények; fungicidek, herbicidek.

29 Hús, hal, baromfi- és vadhús; húskivonatok; konzervált, fagyasztott és szárított gyümölcsök és zöldségfélék; zselék, lekvárok, kompótok; tojás, tej és tejtermékek; étkezési olajok és zsírok.

30 Kávé, tea, kakaó, cukor, rizs, tápióka, szágó, pótkávé; liszt és gabonafélékből készült készítmények, kenyér, sütemény és

édességek, fagyaltok; méz, melasz; élesztő, sütőpor, só, mustár; ecet, öntetek (ízestítő); fűszerek; étkezési jég.

35 Hirdetések; üzletvezetés; üzleti adminisztráció; irodai tevékenységek, főleg hirdetések és promóciós tevékenység.

(210) M 08 03798 (220) 2008.12.10.

(731) Union Musik 2003 Korlátolt Felelősségű Társaság, Budapest (HU)

(740) dr. Karsay Ferenc ügyvéd, Bárándy és Társai Ügyvédi Iroda, Budapest

(546)



(511) 6 Nem nemesfémek és ezek ötvözei; fém építőanyagok; hordozható fémszerkezetek; fémanyagok vasúti vágányokhoz; nem elektromos fémkábelek és fémvezetékek; lakatosipari termékek, fém tömegcikk; fémszövek és csővezetékek; páncélszerények; egyéb fémtermékek, amelyek nem tartoznak más osztályokba; érc.

9 Tudományos célra szolgáló, tengerészeti, földmérő, villamos, fényképezési, mozgóképi, optikai, súlymérő, egyéb mérő-, jelző-, ellenőrző (felügyeleti), életmentő és oktatóberendezések és felszerelések; hangok vagy képek rögzítésére, továbbítására, másolására szolgáló készülékek; mágneses adathordozók, hanglemezek; automata áruelosztó berendezések és szerkezetek érmebedobással működő készülékekhez; regisztrációs pénztárgépek, számológépek, adatfeldolgozó berendezések és számítógépek; tűzoltó készülékek.

16 Papír, karton és ezen anyagokból készült termékek, amelyek nem tartoznak más osztályokba; nyomdaipari termékek; könyvkötészeti anyagok; fényképek; papíripari cikkek, papíripari vagy háztartási ragasztóanyagok; anyagok művészek részére; ecsetek; írógépek és irodai cikkek (bútorok kivételével); tanítási és oktatási anyagok (készülékek kivételével); csomagolásra szolgáló műanyagok (amelyek nem tartoznak más osztályokba); nyomdabetétek; klisék.

18 Bőr és bőrutánzatok, ezen anyagokból készült olyan termékek, amelyek nem tartoznak más osztályokba; állatbőrök és irhák; utazótáskák és bőröndök; esernyők, napernyők és sétatálcák; ostorok, hámok, nyergek és lószerszámok.

20 Bútorok, tükrök, keretek; fából, parafából, nádból, gyékényből, fűzfavesszőből, szaruból, csontból, elefántcsontból, halcsontból, kagylóhéjból, ábrából, gyöngyházból, tajtékából és mindezek pótlóanyagából, vagy műanyagokból készült termékek, amelyek nem tartoznak más osztályokba.

21 Eszközök, edények és tartályok háztartási és konyhai célokra; fésűk és szivacsok; kefék (az ecsetek kivételével); kefégyártáshoz használt anyagok; takarítóeszközök; vasforgács; nyers vagy félig megmunkált üveg (kivéve az építéshez használt üveget); üveg-, porcelán- és fajanszárak, amelyek nem tartoznak más osztályokba.

(210) M 08 03757 (220) 2008.12.08.

(731) V.I. POSSE Bt., Budapest (HU)

(541) **HHBZ HIP HOP BOYZ**

(511) 41 Nevelés és szórakoztatás, oktatás, különösen szakmai képzés és kulturális tevékenységek, sport.

(210) M 08 03487 (220) 2008.11.10.

(731) Valeant Pharma Magyarország Kft., Budapest (HU)

(541) **LOWAREN**

(511) 5 Gyógyszerészeti és állatgyógyászati termékek, valamint egészségügyi termékek gyógyászati használatra.

(210) M 08 01542 **(220) 2008.04.30.**

(731) Verlag Dashöfer Kft., Budapest (HU)

(541) KISTIGRIS MAGAZIN

(511) 16 Papír, karton és ezen anyagokból készült termékek, amelyek nem tartoznak más osztályokba; nyomdaipari termékek; könyvkötészeti anyagok; fényképek; papíripari cikkek, papíripari vagy háztartási ragasztóanyagok; anyagok művészek részére; ecsetek; írógépek és irodai cikkek; tanítási és oktatási anyagok (készülékek kivételével); csomagolásra szolgáló műanyagok; nyomdabetétek; klisék; magazinok, revük (időszaki lapok).

(210) M 09 00306 **(220) 2009.02.04.**

(731) Westend Ingatlanhasznosító Üzemeltető Korlátolt Felelősségű Társaság, Budapest (HU)

(740) dr. Madar Attila, Madar Ügyvédi Iroda, Budapest

(546)

a trend kedvéért
ikon

(511) 35 Reklámozás; kereskedelmi ügyletek; kereskedelmi adminisztráció; irodai munkák.

(210) M 08 03496 **(220) 2008.11.10.**

(731) XU, Yunfeng, Chengdu City, Sichuan Province (CN)

(740) dr. Sasvári Gabriella, S.B.G. & K. Szabadalmi Ügyvivői Iroda, Budapest

(546)

oo

(511) 18 Bőrutánzatok; pénztárcák; iskolatáskák; hátizsákok; aktatáskák; kézitáskák; útitáskák; oldalszákok; állatbőrök; esernyők.

25 Lábbelik; csizmák; szíjak; ruházati cikkek; sportcipők; bundák (ruházat); sapkák (fejfedők); harisnyák; pelerinek, övek.

(210) M 09 00230 **(220) 2009.01.28.**

(731) ZOTT GmbH & Co. KG, Mertingen (DE)

(740) dr. Szamosi Katalin, S.B.G. & K. Szabadalmi Ügyvivői Iroda, Budapest

(541) EGÉRFALAT

(511) 29 Tej, tejes italok, nevezetesen ivótej, sűrített tej, író, joghurt, gyümölcsjoghurt, kakaós vagy csokoládés joghurt; alkoholmentes ivótejkeverék (túlnyomórészben tejből készült) kefir, tejszín, puha fehér sajt, puha fehér sajt gyümölcsökkel és fűszernövényekkel; főként tejet tartalmazó desszertek, zselatinnal és/vagy keményítőmegkötőként és fűszeres ízesítőként; vaj, olvasztott vaj, sajt és sajtermékek, tej és savópor emberi fogyasztásra, diétás joghurt nem gyógyászati célból.

30 Puding, jég étkezési célra, fagylaltpor.

(210) M 08 00974 **(220) 2008.03.19.**

(731) ÉDEN FOOD Kereskedelmi és Szolgáltató Korlátolt Felelősségű Társaság, Siófok (HU)

(740) dr. Szabó Péter, Bálintfy és Társai Ügyvédi Iroda, Budapest

(546)

Milkland

TEJSNACK

(511) 29 Tejkrémmel töltött áruk (tejsnack termékek).

A rovat 127 db közlést tartalmaz.

Védjegybejelentés meghirdetése és védjegy lajstromozása különleges gyorsított eljárásban I.

(111) 197.084 (151) 2009.04.14.
(210) M 09 00447 (220) 2009.02.19.
(732) BioCo Magyarország Kft., Lőrinci (HU)
(546)



(511) 3 Dezodoráló szappanok, fogkrémek, illatszer készítmények, illatszerek, kenőcsök kozmetikai használatra, kozmetikai bőrpoló szerek, kozmetikai fogyasztószeres, kozmetikai krémek, kozmetikai pakolások, kozmetikai szerek, lemosószeres kozmetikai használatra, napvédő termékek (kozmetikai készítmények a bőr leburnulására), olajok egészségügyi célra, olajok kozmetikai használatra, samponok, szappanok.

5 Állatgyógyászati készítmények, ásványi ételmszer-kiegészítők, antibiotikumok, bőrpoló gyógyszerkészítmények, bőrke-

ményedés elleni készítmények, diétás anyagok gyógyászati használatra, diétás ételmszeres gyógyászati használatra, diétás italok gyógyászati használatra, elixírek, enzimek gyógyszerészeti használatra, enzimkészítmények állatgyógyászati használatra, enzimkészítmények gyógyászati használatra, szerek [gyógyszerek], fájdalomcsillapítók, fejfájás (migrén) elleni készítmények gyógycukor, gyógyhatású takarmányadalékok, gyógyitalok, gyógynövények, gyógyszerek (humán), gyógyteák, herbateák, kapszulák gyógyszerekhez, szérumok, vitaminkészítmények.

(111) 197.086 (151) 2009.04.14.
(210) M 09 00496 (220) 2009.02.24.

(732) Berlin-Chemie AG., Berlin (DE)

(740) dr. Szigeti Éva, DANUBIA Szabadalmi és Jogi Iroda Kft., Budapest

(541) IBUSTAR

(511) 5 Gyógyszerészeti készítmények; diétás anyagok gyógyászati használatra.

A rovat 2 db közlést tartalmaz.

A rovatban meghirdetett lajstromozott védjegyek: 197.084, 197.086

Lajstromozott védjegyek I.

- (111) 189.553 (151) 2007.05.09.
 (210) M 05 03496 (220) 2005.10.28.
 (732) **STUDIO MODERNA 2000 TV-SHOP HUNGARY Kft., Budapest (HU)**

(740) dr. Fehér Endre ügyvéd, Dr. Fehér & Társa Ügyvédi Iroda, Budapest

(541) **KOSMODISK**

(511) 16 Papír, karton és ezen anyagokból készült termékek, amelyek nem tartoznak más osztályokba; nyomdaipari termékek; könyvkötészeti anyagok; fényképek; papíripari cikkek, tanítási és oktatási anyagok (készülékek kivételével); csomagolásra szolgáló műanyagok (amelyek nem tartoznak más osztályokba).

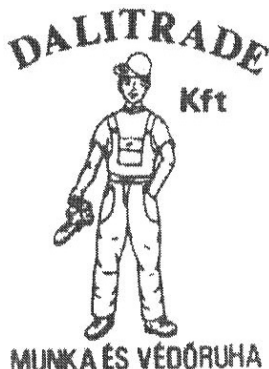
35 Reklámozás; kereskedelmi ügyletek; kereskedelmi adminisztráció; irodai munkák.

41 Nevelés; szakmai képzés; szórakoztatás; sport- és kulturális tevékenységek.

- (111) 192.184 (151) 2007.09.28
 (210) M 04 02382 (220) 2004.05.19.
 (732) **Dalitrade Munkaruha Forgalmazó Kft., Érd (HU)**

(740) dr. Prandler Katalin, Budapest

(546)



- (511) 9 Védősisak; védőruhák balesetek, sugárzás és tűz ellen.
 25 Ruházati cikkek, cipők, kalapok különösen munkaruha.

- (111) 192.472 (151) 2007.12.11
 (210) M 07 01448 (220) 2007.04.19.
 (732) **Richter Gedeon Nyrt., Budapest (HU)**

(546)

НЕСАГИН

(511) 5 Vizeletinkontinencia kezelésére szolgáló gyógyszerkészítmények.

- (111) 196.127 (151) 2008.12.02.
 (210) M 07 02461 (220) 2007.07.31.
 (732) **dr. Megyery Balázs, Veszprém (HU)**

(541) **DR.DER-MED**

(511) 44 Orvosi szolgáltatások.

- (111) 196.426 (151) 2009.01.05.
 (210) M 08 01917 (220) 2008.06.09.
 (732) **PHILIP MORRIS PRODUCTS S.A., Neuchâtel (CH)**
 (740) dr. Gödölle Tamás, Bogsch és Társai Ügyvédi Iroda, Budapest

(546)



(511) 34 Nyers vagy feldolgozott dohány; dohánytermékek, ideértve szivarok, cigaretták, szivarkák, dohány saját maga által saját részre sodort cigarettához, pipadohány, bagó, tubák/burnót, keretek; dohánypótlók és -helyettesítők (nem orvosi célra); dohányzási cikkek, ideértve cigarettapapírok és -csövek, cigarettafilterek, dohánydobozok, cigarettatárcák és hamutartók, pipák, zsebkészlet cigarettasodráshoz, öngyújtók; gyufák.

- (111) 196.478 (151) 2008.11.04
 (210) M 07 02062 (220) 2007.05.31.

(732) **Sole-Mizo Zrt., Szeged (HU)**

(740) dr. Szűcs Ernő Péter, Csitáry és Szűcs Ügyvédi Iroda, Budapest

(546)



(511) 29 Hús, hal-, baromfi- és vadhús; húskivonatok; tartósított, szárított és főzött gyümölcsök és zöldségek; zselék, lekvárok (dzsemek), kompótok; tojások, tej és tejtermékek; étkezési olajok és zsírok.

- (111) 196.556 (151) 2009.02.03.
 (210) M 08 01732 (220) 2008.05.22.

(732) **Magyar Építőművészek Szövetsége, Megújuló Források Munkacsoport, Budapest (HU)**(541) **MAGYAR PASSZÍVHÁZ KONFERENCIA ÉS SZAKKIÁLLÍTÁS**

(511) 42 Tudományos és műszaki konferencia és szakkiallítás, építészet.

- (111) 196.576 (151) 2009.02.05.
 (210) M 08 00098 (220) 2008.01.16.

(732) **MTM-SBS Televízió Zrt., Budapest (HU)**

(740) dr. Gedey Gábor ügyvéd, Budapest

(541) **AZ IGAZSÁG ÁRA**

(511) 9 Tudományos célra szolgáló, tengerészeti, földmérő, villamos, fényképezési, mozgóképi, optikai, súlymérő, egyéb mérő-, jelző-, ellenőrző (felügyeleti), életmentő és oktatóberendezések és felszerelések; hangok vagy képek rögzítésére, továbbítására, másolására szolgáló készülékek; mágneses adathordozók, hanglemezek; automata áruelosztó berendezések és szerkezetek érmebedobással működő készülékekhez; regiszteres pénztárgépek, számológépek, adatfeldolgozó berendezések és számítógépek; tűzoltó készülékek.

16 Papír, karton és ezen anyagokból készült termékek, amelyek nem tartoznak más osztályokba; nyomdaipari termékek; könyvkötészeti anyagok; fényképek; papíripari cikkek, papíripari vagy háztartási ragasztóanyagok; anyagok művészek részére; ecsetek; írógépek és irodai cikkek (bútorok kivételével); tanítási és oktatási anyagok (készülékek kivételével); csomagolásra szolgáló műanyagok (amelyek nem tartoznak más osztályokba); nyomdabetétek; klisék.

25 Ruházati cikkek, cipők, kalapárúk.

28 Játékok, játékszerek; testnevelési és sportcikkek, amelyek nem tartoznak más osztályokba; karácsonyfadíszek.

35 Reklámozás; kereskedelmi ügyletek; kereskedelmi adminisztráció; irodai munkák.

38 Távközlés.

41 Nevelés; szakmai képzés; szórakoztatás; sport- és kulturális tevékenységek.

42 Tudományos és műszaki szolgáltatások, valamint az idetartozó tervezői és kutatói tevékenység; ipari elemző és kutató szolgáltatások; számítástechnikai hardver- és szoftvertervezés és -fejlesztés.

(111) 196.580 (151) 2009.02.05.
(210) M 08 00496 (220) 2008.02.18.

(732) **Négylevelű Kft., Törökbálint (HU)**
(740) Miklós Péter szabadalmi ügyvivő, Budapest
(546)



(511) 43 Vendéglátás és szállodai szolgáltatások; vendéglátási (élelmezési) szolgáltatások, ideiglenes szállásadás, bárszolgáltatás, gyorséttermi szolgáltatás, helyfoglalás panziókban, helyfoglalás szállodákban, kávéházak, büfék, étkezdék szolgáltatásai, kávéházi szolgáltatás, vendéglátás motellekben, panziókban, termék kölcsönzése rendezvényekhez, szállásügynökségek (szállodák, panziók), szállodai szolgáltatások, táborhelyek hasznosítása, turistaházi szolgáltatások, vendéglátóipari szolgáltatások.

(111) 196.583 (151) 2009.02.05.
(210) M 08 00715 (220) 2008.03.04.

(732) **MTM-SBS Televízió Zártkörűen Működő Részvénytársaság, Budapest (HU)**
(740) dr. Gedey Gábor ügyvéd, Budapest

(541) **FEM**

(511) 9 Tudományos célra szolgáló, tengerészeti, földmérő, villamos, fényképezési, mozgóképi, optikai, súlymérő, egyéb mérő-, jelző-, ellenőrző (felügyeleti), életmentő és oktatóberendezések és felszerelések; hangok vagy képek rögzítésére, továbbítására, másolására szolgáló készülékek; mágneses adathordozók, hanglemezek; automata áruelosztó berendezések és szerkezetek érmebedobással működő készülékekhez; regisztrációs pénztárgépek, számológépek, adatfeldolgozó berendezések és számítógépek; tüzőtöltő készülékek.

16 Papír, karton és ezen anyagokból készült termékek, amelyek nem tartoznak más osztályokba; nyomdaipari termékek; könyvkötészeti anyagok; fényképek; papíripari cikkek, papíripari vagy háztartási ragasztóanyagok; anyagok művészek részére; ecsetek; írógépek és irodai cikkek (bútorok kivételével); tanítási és oktatási anyagok (készülékek kivételével); csomagolásra szolgáló műanyagok (amelyek nem tartoznak más osztályokba); nyomdabetétek; klisék.

21 Eszközök, edények és tartályok háztartási és konyhai célokra (nem nemesfémből és nem nemesfém bevonattal); fésűk és szivacsok; kefék (az ecsetek kivételével); kefégyártáshoz használt anyagok; takarítóeszközök; vasforgács; nyers vagy félig megmunkált üveg (kivéve az építéshez használt üveget); üveg-, porcelán- és fajanszárúk, amelyek nem tartoznak más osztályokba.

25 Ruházati cikkek, cipők, kalapárúk.

28 Játékok, játékszerek; testnevelési és sportcikkek, amelyek nem tartoznak más osztályokba; karácsonyfadíszek.

35 Reklámozás; kereskedelmi ügyletek; kereskedelmi adminisztráció; irodai munkák.

38 Távközlés.

41 Nevelés; szakmai képzés; szórakoztatás; sport- és kulturális tevékenységek.

42 Tudományos és műszaki szolgáltatások, valamint az idetartozó tervezői és kutatói tevékenység; ipari elemző és kutató szolgáltatások; számítástechnikai hardver- és szoftvertervezés és -fejlesztés.

(111) 196.584 (151) 2009.02.05.
(210) M 08 00481 (220) 2008.02.18.

(732) **Vince Tibor, Budapest (HU)**

(740) dr. Erdős Anett, Erdős és Társai Ügyvédi Iroda, Budapest

(541) **AUTOZOO**

(511) 35 Reklámozás; kereskedelmi ügyletek; kereskedelmi adminisztráció; irodai munkák.

41 Nevelés; szakmai képzés; szórakoztatás; sport- és kulturális tevékenységek.

(111) 196.585 (151) 2009.02.05.
(210) M 08 01172 (220) 2008.04.04.

(732) **FOOTLOOSE LINEDANCE CLUB Egyesület, Pilis (HU)**

(740) Sógör Gyula, Budakalász

(541) **LINEDANCE**

(511) 41 Tanítás, oktatás, szórakoztató klubszolgáltatás, oktató klubszolgáltatás, bálók szervezése, oktatási tárgyú információk, show-műsorok, szabadidős szolgáltatások.

(111) 196.589 (151) 2009.02.05.
(210) M 07 03879 (220) 2007.11.22.

(732) **dr. Szunyogh Valéria, Budapest (HU); Attila, Budapest (HU)**

(541) **LEMURIAI OLAJOK**

(511) 5 Olajok gyógyászati használatra.

(111) 196.590 (151) 2009.02.05.
(210) M 08 00324 (220) 2008.02.01.

(732) **Yuli Kft., Budapest (HU)**

(546)



(511) 35 Reklámozás; kereskedelmi ügyletek; kereskedelmi adminisztráció; irodai munkák.

39 Szállítás; áruk csomagolása és raktározása; utazásszervezés.

41 Nevelés; szakmai képzés; szórakoztatás; sport- és kulturális tevékenységek.

43 Vendéglátás (élelmezés), időleges szállásadás.

44 Orvosi szolgáltatások; állatgyógyászati szolgáltatások; higiéniai és szépségápolási szolgáltatások emberek és állatok részére; mezőgazdasági, kertészeti és erdészeti szolgáltatások.

(111) 196.594 (151) 2009.02.05.
(210) M 08 01548 (220) 2008.04.30.
(732) Surány Gábor, Budapest (HU)
(546)



(511) 18 Bőr és bőrutánzat és ezen anyagokból készült táskák.

(111) 196.591 (151) 2009.02.05.
(210) M 08 00717 (220) 2008.03.04.

(732) MTM-SBS Televízió Zártkörűen Működő Részvénytársaság, Budapest (HU)

(740) dr. Gedey Gábor ügyvéd, Budapest

(541) FEMTV

(511) 9 Tudományos célra szolgáló, tengerészeti, földmérő, villamos, fényképezési, mozgóképi, optikai, súlymérő, egyéb mérő-, jelző-, ellenőrző (felügyeleti), életmentő és oktatóberendezések és felszerelések; hangok vagy képek rögzítésére, továbbítására, másolására szolgáló készülékek; mágneses adathordozók, hanglemezek; automata áruelosztó berendezések és szerkezetek érmebedobással működő készülékekhez; regiszteres pénztárgépek, számológépek, adatfeldolgozó berendezések és számítógépek; tűzoltó készülékek.

16 Papír, karton és ezen anyagokból készült termékek, amelyek nem tartoznak más osztályokba; nyomdaipari termékek; könyvkötészeti anyagok; fényképek; papíripari cikkek, papíripari vagy háztartási ragasztóanyagok; anyagok művészek részére; ecsetek; írógépek és irodai cikkek (bútorok kivételével); tanítási és oktatási anyagok (készülékek kivételével); csomagolásra szolgáló műanyagok (amelyek nem tartoznak más osztályokba); nyomdabetétek; klisék.

21 Eszközök, edények és tartályok háztartási és konyhai célokra (nem nemesfémű és nem nemesfém bevonattal); fűsűk és szivacsok; kefék (az ecsetek kivételével); kefégyártáshoz használt anyagok; takarítóeszközök; vasforgács; nyers vagy félig megmunkált üveg (kivéve az építéshez használt üveget); üveg-, porcelán- és fajanszárak, amelyek nem tartoznak más osztályokba.

25 Ruházati cikkek, cipők, kalapárak.

28 Játékok, játékszerek; testnevelési és sportcikkek, amelyek nem tartoznak más osztályokba; karácsonyfadíszek.

35 Reklámozás; kereskedelmi ügyletek; kereskedelmi adminisztráció; irodai munkák.

38 Távközlés.

41 Nevelés; szakmai képzés; szórakoztatás; sport- és kulturális tevékenységek.

42 Tudományos és műszaki szolgáltatások, valamint az idetartozó tervezői és kutatói tevékenység; ipari elemző és kutató szolgáltatások; számítástechnikai hardver- és szoftvertervezés és -fejlesztés.

(111) 196.595 (151) 2009.02.05.
(210) M 08 01414 (220) 2008.04.22.
(732) PANTON Nyomdaipari Dekorációs Szolgáltató és Kereskedelmi Bt., Budapest (HU)

(546)



(511) 35 Reklámozás; kereskedelmi ügyletek; kereskedelmi adminisztráció; irodai munkák.

(111) 196.603 (151) 2009.02.10.
(210) M 08 01539 (220) 2008.04.30.
(732) ED. Pantera Szolgáltató Kft., Budapest (HU)

(546)



(511) 41 Szabadidős szolgáltatás nyújtása: szórakoztatás.

(111) 196.693 (151) 2009.02.17.
(210) M 08 02352 (220) 2008.07.18.
(732) Merkapto Maraton Team Sportegyesület, Budapest (HU)

(541) Nagy Sportágválasztó - A SPORT NAPJAI

(511) 16 Újságok, folyóiratok, könyvek, tanítási és oktatási eszközök; papír, karton és ezen anyagokból készült termékek, amelyek nem tartoznak más osztályokba; nyomdaipari termékek; könyvkötészeti anyagok; fényképek; papíripari cikkek, papíripari vagy háztartási ragasztóanyagok; anyagok művészek részére; ecsetek; írógépek és irodai cikkek (bútorok kivételével); tanítási és oktatási anyagok (készülékek kivételével); csomagolásra szolgáló műanyagok (amelyek nem tartoznak más osztályokba); nyomdabetétek; klisék; daloskönyvek, fényképek, folyóiratok, földrajzi térképek, füzetek, grafikai nyomatok, grafikai ábrázolások, kártyák, képek, képregények, kézikönyvek, könyvecskék, füzetek, könyvek, könyvjelzők, magazinok, revűk (időszaki lapok), naptárak, naptárak letéphető lapokkal, efemeridák, noteszek, nyomatok (metszetek), nyomtatványok, oktatási eszközök, papír, papíráruk, plakátok, falragaszok papírból vagy kartonból, posztterek, újságok, üdvözlőlapok/kártyák.

35 Reklámozás; kereskedelmi ügyletek; kereskedelmi adminisztráció; irodai munkák; hirdetések levélben megrendelve, hirdetési hely kölcsönzése, hirdetési oldalak készítése, kereskedelmi információs ügynökségek, kereskedelmi vagy reklámcélú kiállítások szervezése, kereskedelmi vagy reklámcélú vásárok szervezése, közvélemény-kutatás, piackutatás, rádiós reklámozás, reklámanyag naprakész állapotba hozása, reklámanyagok terjesztése, reklámozás, reklámszövegek publikálása, reklámügynökségek, hirdetőügynökségek, segítségnyújtás üzletvezetéshez, szabadtéri hirdetés, szövegfeldolgozás, televíziós reklámozás, újság-előfizetések intézése, üzletszervezési és üzletvezetési tanács-

(111) 196.593 (151) 2009.02.05.
(210) M 08 00480 (220) 2008.02.18.

(732) Molnár Pál, Budapest (HU)

(546)



(511) 25 Ruházati cikkek, cipők, kalapárak.
33 Alkoholtartalmú italok (a sörök kivételével).
41 Nevelés; szakmai képzés; sport- és kulturális tevékenység.

adás, üzletszervezési tanácsadás, üzletvezetési konzultáció, üzletvezetési tanácsadó szolgálatok.

41 Nevelés; szakmai képzés; szórakoztatás; sport- és kulturális tevékenységek; filmgyártás, klubszolgáltatások, könyvkiadás, oktatás, rádió- és televízióprogramok készítése, rádiós szórakoztatás, show-műsorok, show-műsorok szervezése, sorsjátékok lebonyolítása, sportedzőtábori szolgáltatások, sportfelszerelések kölcsönzése, sportlétesítmények üzemeltetése, sportversenyek rendezése, szerencsejátékok, szórakoztatás, szövegek kiadása, televíziós szórakoztatás, testnevelés, tornatanítás.

(111) 196.694 (151) 2009.02.17.

(210) M 08 02351 (220) 2008.07.18.

(732) V-Contact Kft., Szada (HU)

(740) dr. Krajnyák András, Dr. Asbóth, dr. Krajnyák & Társa Ügyvédi és Szabadalmi Iroda, Budapest

(541) Szírisz

(511) 3 Fehéritőképzőanyagok és egyéb, mosásra szolgáló anyagok; tisztító-, fénysító-, súroló- és csiszolószerek; szappanok; illatszerek, illóolajok, kozmetikai cikkek, hajmosó szerek; fogkrémek.

(111) 196.695 (151) 2009.02.17.

(210) M 08 02806 (220) 2008.09.04.

(732) Chapman Entertainment Limited, egyesült királyságbeli cég, London (GB)

(740) dr. Gödölle István szabadalmi ügyvivő, GÖDÖLLE, KÉKES, MÉSZÁROS & SZABÓ Szabadalmi és Védjegy Iroda, Budapest

(541) ROARY A VERSENYAUTÓ

(511) 9 Audiovizuális felvételek; animációs filmek; letölthető elektronikus kiadványok; mozifilmek; gyermekek nevelésével és szórakoztatásával kapcsolatos számítógépi szoftver; számítógépes játékok videoberendezésekkel vagy televíziós vevőkészülékekkel történő használatra; elektronikus kifestőkönyvek és poszterek; elektronikus üdvözlőkártyák; filmek; elektronikus kézi játékkerendezések és ezekhez való szoftverek; interaktív oktatójátékok videoberendezésekkel vagy televíziós vevőkészülékekkel történő használatra; interaktív szórakoztató számítógépi szoftver; interaktív grafikus képernyő; interaktív videoszoftver; egérpaddok; műsoros média, beleértve videoszalagokat és kazettákat, CD-ket, hangkazettákat, DVD-ket, videojáték-egységeket és számítógépi lemezeket; műsoros interaktív CD-k; védősíkok sportokhoz; napszemüvegek és szemüvegkeretek; kamerák; internetes elektronikus játékok.

16 Foglalkoztatókönyvek; címjegyzékek; albumok; autogramgyűjtő könyvek; dossziék; könyvjelzők; könyvek; naptárok; rajzvázlatok, tolltartók, állványok tollakhoz; ceruzák, pasztellkréták és kréták; vicclapok; kifestőkönyvek; matricák; naplók; irattartó dossziék és dobozok irodaszerekhez és papirokhoz; könyvek, tömbök, tollak és szettek rajzoláshoz; festőállványok; hímezsminták, szabásminták és kötésminták; borítóívek levélpapírhoz és papírhoz; ragasztók; üdvözlőlapok; tinták; magazinok; mintázó-agyag; hírlevelek; noteszek és jegyzettömbök; partimeghívók; ceruzahegyezők; festékek és festékdobozok, ecsetek, pasztellkréták, ceruzák; képeslapok; nyomott képek és poszterek; nyomtatott publikációk és nyomtatványok; radírgumik; vonalzők; újságkivágások beragasztására szolgáló könyvek; írószerek és papíráruk; stencilek; ragasztócímkék és lehúzóképek; asztalterítők és alátétek papírból, papírszalvéták; oktatási anyagok; üzleti kártyák, névjegyek; csomagolópapírok; írópapírok és tömbök.

25 Ruházati cikkek, lábbelik, fejfedők.

28 Játék kertészkeszletek; játék vödörök és ásók; akciós figurák; akciós figurák tartozékai és környezetük; buborékfújó készletek pálcával és oldattal; lufik; labdák; elemmel működő mozgó játékok; táblás társasjátékok; játék építőelemek; építőjátékok; kártyajátékok; karácsonyfadíszek és karácsonyfa-dekorációk; ruhák játékbabákhoz vagy plüssjátékokhoz; játékbaba-tartozékok; játék

babák; babakocsik játék babákhoz; játékszerek; torna- és sportcikk; kézi bábok; babacsörgők; mozgó játék bölesők; kirakós játékok; játék sárkányok; manipulációs rejtvenyjátékok; álarok; mobilok; járműmodellek; modellezőanyagok, egy egységben árusított modellezőanyagok és eszközök a modellezőanyagokkal való munkához; kézügyességi készletek; partiújdonságok; kis játékok partiajándékok céljára; játékkártyák; plüss játékok; bábok; rejtvenyek; kerekas játékjárművek; homokládák; csúszdák, úszógyűrűk, felfújható úszómedencék, fürdőjátékok, medencei játékok, karúszók, vízfröcskölő játékok; gördeszkák, korcsolyák, sílécek, játéktárcsák, hokiütők, szánkók; szappanbuborék-fújók; összenyomható puha játékok; játék sütőeszközök; játék bankok; játék főzőkészletek, játékfigurák; játékszerszámok, játék szerzőszámotartó övek, játék védősíkok; játék járművek; játékok, triciklik (játékszerek); papír partisapkák.

41 Szórakoztatás; játéktérmekek; vidámparkok; könyvkiadás; szórakoztatási és nevelési szolgáltatások gyermekek számára; elektronikus kiadói szolgáltatások, fan klubok; filmgyártás; élő adások és jelmezes személyes fellépések; versenyek szervezése, online elektronikus kiadványok szolgáltatása; szórakoztatással és/vagy neveléssel kapcsolatos online információszolgáltatás; rádióműsorok gyártása; színpadi show-műsorok; tv-műsorok gyártása; tv-s szórakoztatási szolgáltatások.

(111) 196.696 (151) 2009.02.17.

(210) M 08 02804 (220) 2008.09.04.

(732) Budapest Hitel- és Fejlesztési Bank Nyrt., Budapest (HU)

(546)  BUDAPEST AUTÓ

(511) 36 Biztosítás; pénzügyi ügyletek; valutaügyletek; ingatlanügyletek.

(111) 196.697 (151) 2009.02.17.

(210) M 08 02194 (220) 2008.07.03.

(732) ROMbrandt Multimedia Alkotóház Korlátolt Felelősségű Társaság, Budapest (HU)

(740) dr. György Péter, György Ügyvédi Iroda, Budapest

(546)



(511) 43 Vendéglátási (élelmezési) szolgáltatások; ideiglenes szállásadás.

(111) 196.698 (151) 2009.02.17.

(210) M 08 02198 (220) 2008.07.03.

(732) MTM-SBS Televízió Zártkörűen Működő Részvénytársaság, Budapest (HU)

(740) dr. Gedey Gábor ügyvéd, Budapest

(541) DR.Kvíz

(511) 9 Tudományos célra szolgáló, tengerészeti, földmérő, villamos, fényképezési, mozgóképi, optikai, súlymérő, egyéb mérő-, jelző-, ellenőrző (felügyeleti), életmentő és oktatóberendezések és felszerelések; hangok vagy képek rögzítése, továbbítására, másolására szolgáló készülékek; mágneses adathordozók, hanglemezek; automata áruelosztó berendezések és szerkezetek érmebedobással működő készülékekhez; regisztrált pénztárgépek, számológépek, adatfeldolgozó berendezések és számítógépek; túzóltó készülékek.

16 Papír, karton és ezen anyagokból készült termékek, amelyek nem tartoznak más osztályokba; nyomdaipari termékek; könyvkötészeti anyagok; fényképek; papíripari cikkek, papíripari vagy

háztartási ragasztóanyagok; anyagok művészek részére; ecsetek; írógépek és irodai cikkek (bútorok kivételével); tanítási és oktatási anyagok (készülékek kivételével); csomagolásra szolgáló műanyagok (amelyek nem tartoznak más osztályokba); nyomdabetétek; klisék.

21 Eszközök, edények és tartályok háztartási és konyhai célokra (nem nemesfémű és nem nemesfém bevonattal); fűsűk és szivacsok; kefék (az ecsetek kivételével); kefégyártáshoz használt anyagok; takarítóeszközök; vasforgács; nyers vagy félig megmunkált üveg (kivéve az építéshez használt üveget); üveg-, porcelán- és fajanszárak, amelyek nem tartoznak más osztályokba.

25 Ruházati cikkek, cipők, kalapárak.

28 Játékok, játékszerek; testnevelési és sportcikkek, amelyek nem tartoznak más osztályokba; karácsonyfadíszek.

35 Reklámozás; kereskedelmi ügyletek; kereskedelmi adminisztráció; irodai munkák.

38 Távközlés.

41 Nevelés; szakmai képzés; szórakoztatás; sport- és kulturális tevékenységek.

42 Tudományos és műszaki szolgáltatások, valamint az idetartozó tervezői és kutatói tevékenység; ipari elemző és kutató szolgáltatások; számítástechnikai hardver- és szoftvertervezés és -fejlesztés.

(111) 196.699 (151) 2009.02.17.
(210) M 08 02203 (220) 2008.07.03.

(732) Ranyák György, Budapest (HU)

(740) dr. Mikófalvi Gábor ügyvéd, Budapest

(541) PISZE

(511) 10 Gyógyászati készülékek és eszközök; meleg levegővel működő gyógyászati készülékek; pumpák gyógyászati használatra; orrüreg tisztítására szolgáló készülékek; orrvádak-eltávolító eszközök.

(111) 196.700 (151) 2009.02.17.
(210) M 08 02201 (220) 2008.07.03.

(732) Fótaxi Autóközlekedési és Szolgáltató Zártkörűen Működő Részvénytársaság, Budapest (HU)

(740) dr. Szigeti Éva, DANUBIA Szabadalmi és Jogi Iroda Kft., Budapest

(554)



(511) 35 Reklámozás és ügyletek; kereskedelmi ügyletek lebonyolítása.

39 Szállítási tevékenység, különösen személy- és teherfuvarozás, gépjárműkölcsonzés, csomagszállítás, taxiszolgalat, utazások szervezése, futárszolgalat.

(111) 196.701 (151) 2009.02.17.
(210) M 08 02202 (220) 2008.07.03.

(732) Ranyák György, Budapest (HU)

(740) dr. Mikófalvi Gábor ügyvéd, Budapest

(541) CSÖPI

(511) 10 Gyógyászati készülékek és eszközök; meleg levegővel működő gyógyászati készülékek; pumpák gyógyászati használatra; orrüreg tisztítására szolgáló készülékek; orrvádak-eltávolító eszközök.

(111) 196.702 (151) 2009.02.17.

(210) M 08 02491 (220) 2008.08.04.

(732) HVG Press Nyomdaipari és Információ Szolgáltató Kft., Budapest (HU)

(740) dr. Hámori Sándor, Hámori Ügyvédi Iroda, Budapest

(546)



goldenbolt®
MaPiac

(511) 35 Reklámozás; kereskedelmi ügyletek; kereskedelmi adminisztráció; irodai munkák.

41 Nevelés; szakmai képzés; szórakoztatás; sport- és kulturális tevékenységek.

(111) 196.703 (151) 2009.02.17.

(210) M 08 02493 (220) 2008.08.04.

(732) Audaxtrade 2000. Kft., Budapest (HU)

(740) dr. Klausmann Kornél, Klausmann Kornél Ügyvédi Iroda, Budapest

(541) POWERBOAT CHALLENGER

(511) 12 Csónakdaruk, csónakemelő horgok, csónakok, bárkák, hajóbordák, hajócsavarok, hajók, hajótestek, hajócsavarok hajóhoz, jachtok, vízi járművek.

(111) 196.704 (151) 2009.02.17.

(210) M 08 02502 (220) 2008.08.04.

(732) Peszt-Plant Kft., Hidas (HU)

(740) Karácsonyi Béla, ADVOPATENT Szabadalmi és Védjegy Iroda, Budapest

(541) Plantafosz

(511) 1 Magkezelések mezőgazdasági és kertészeti célokra, mezőgazdasági vegyi anyagok, műtrágyák, műtrágyatartalmú készítmények, növények növekedését szabályozó készítmények, talajkondicionáló vegyi termékek és készítmények, talajtápanyag-kiegészítők.

(111) 196.705 (151) 2009.02.17.

(210) M 08 02662 (220) 2008.08.19.

(732) MOL Magyar Olaj- és Gázipari Nyilvánosan Működő Részvénytársaság, Budapest (HU)

(740) Mészárosné Dónusz Katalin, S.B.G. & K. Szabadalmi Ügyvivői Iroda, Budapest

(546)



(511) 1 Vegyi termékek ipari célokra; műanyagok nyers állapotban (por, folyadék, pép vagy granulátum alakban), feldolgozatlan műgyanták; ragasztószerek ipari célokra; nyomás alatt cseppfolyósított gázok, nevezetesen oxigén, nitrogén, etilén, propilén.

2 Festékek, kencék, lakkok; rozsdagátló és fakonzerváló szerek; festőanyagok; maróanyagok; nyers természetes gyanták; fémlapok és fémporok festők, dekorátorok, nyomdászok és képzőművészek részére.

4 Ipari olajok és zsírok; kenőanyagok; porfelszívó, portalanító, nedvesítő és porlekötő termékek; tüzelőanyagok (beleértve a motorbenzineket) és világítóanyagok; viaszgyertyák, gyertyabélek.

35 Reklámozás; kereskedelmi ügyletek.

39 Töltőállomások üzemanyaggal történő ellátása, csővezetékeken és/vagy közúti szállítással.

42 Tudományos és műszaki szolgáltatások, valamint az idetartozó tervezői és kutatói tevékenység; ipari elemző és kutató szolgáltatások; számítástechnikai hardver- és szoftvertervezés és -fejlesztés.

43 Vendéglátási (ételmezési) szolgáltatások; ideiglenes szállásadás.

(111) 196.707 (151) 2009.02.17.

(210) M 08 02650 (220) 2008.08.19.

(732) Keresztes Ferenc, Budapest (HU)

(740) dr. Neuberger Ákos ügyvéd, Budapest

(541) FEVA-ALU

(511) 6 Nem nemesfémek és ezek ötvözetei; fém építőanyagok; hordozható fémszerkezetek; fémanyagok vasúti vágányokhoz; nem elektromos fémkábelek és fémvezetékek; lakatosipari termékek, fém tömegcikkék; fémcsővek és csővezetékek; páncélszekrények; egyéb fémtermékek, amelyek nem tartoznak más osztályokba; érc.

37 Építkezés; javítás; szerelési szolgáltatások.

(111) 196.708 (151) 2009.02.17.

(210) M 08 02645 (220) 2008.08.19.

(732) Ceres Zrt., Győr (HU)

(740) Várnai Anikó, INTERINNO Szabadalmi Iroda, Budapest

(546)



(511) 30 Lisztek és más gabonakészítmények; kenyér, péksütemények; cukrászsütemények; tésztafélék; liszttartalmú ételek, diétás liszttartalmú ételek; kétszersültek; kekszek; sütésre szolgáló anyagok élelmiszerek sütéséhez, főzéséhez; élesztő; sütőpor; zsemlemorzsa.

35 Reklámozás; kereskedelmi ügyletek; kereskedelmi adminisztráció; irodai munkák.

(111) 196.709 (151) 2009.02.17.

(210) M 08 02789 (220) 2008.09.04.

(732) Reményi Csomagolástechnika Kft., Budapest (HU)

(546)



(511) 7 Csomagológépek.

16 Műanyag fóliák csomagolásra.

(111) 196.710 (151) 2009.02.17.

(210) M 08 02794 (220) 2008.09.04.

(732) Primagáz Hungária Zrt., Budapest (HU)

(740) dr. Kollai Gergely ügyvéd, Kollai Ügyvédi Iroda, Budapest

(546)



(511) 35 Kereskedelmi ügyletek; kereskedelmi regisztráció; irodai munka.

39 Áruk csomagolása és raktározása; utazásszervezés.

(111) 196.711 (151) 2009.02.17.

(210) M 08 02793 (220) 2008.09.04.

(732) HAJAS Fodrász és Kozmetikai Kereskedelmi Korlátolt Felelősségű Társaság, Budapest (HU)

(740) dr. Pongrácz Tibor ügyvéd, PONGRÁCZ & TÁRSAI Ügyvédi Iroda, Budapest

(546)



(511) 3 Fehéritőkészítmények és egyéb, mosásra szolgáló anyagok; tisztító-, fényszerítő-, sűrítő- és csiszológépek; szappanok; illatszerek, illóolajok, kozmetikai cikkek, hajmosó szerek; fogkrémek.

8 Kéziszerszámok és kézzel működtetett eszközök; evőeszközök; vágó- és szűrőfegyverek; borotvák.

11 Világító-, fűtő-, gőzfejlesztő, főző-, hűtő-, szárító-, szellőztető-, vízszolgáltató és egészségügyi berendezések.

44 Orvosi szolgáltatások; állatgyógyászati szolgáltatások; higiéniai és szépségápolási szolgáltatások emberek és állatok részére; mezőgazdasági, kertészeti és erdészeti szolgáltatások.

(111) 196.712 (151) 2009.02.17.

(210) M 08 02955 (220) 2008.09.19.

(732) Sara Lee Hungary Gyártó és Kereskedelmi Zártkörűen Működő Részvénytársaság, Budapest (HU)

(740) dr. Szamosi Katalin, S.B.G. & K. Szabadalmi Ügyvivői Iroda, Budapest

(541) ÉRTÉKES PERCEK ÍZE. MÁR 40 ÉVE

(511) 30 Kávé; filteres csomagolású kávé, kávéalapú italok; kávé és kávéalapú, tejet tartalmazó italok, tejpor, kávépótló, kakaó, csokoládé, gabonafélék, gyümölcsök, cukor, gyógynövények vagy / és fűszerek vagy ezen termékek kombinációja; kávékivonat, instant kávé, kávépótlók; tea, teaalapú italok, leveles tea, herbatea, teakivonat, instant tea, teapótlók, teakeverékek, főzetek; kakaó, kakaóalapú italok, csokoládé és por alakú csokoládékivonat, granulátum vagy folyékony formában; cukor; italok készítéséhez használt gyógynövények; keverékek gyógynövény alapú italok készítéséhez, főleg gyógynövényekből álló keverékek, melyek szárított gyümölcsöt is tartalmaznak; gyógynövények főzetei, nem gyógyászati célra.

(111) 196.734 (151) 2009.02.17.

(210) M 08 02312 (220) 2008.07.15.

(732) RANBAXY Laboratories Limited, Gurgaon, Haryana (IN)

(740) dr. Sasvári Gabriella, S.B.G. & K. Budapesti Ügyvédi Iroda, Budapest

(541) OXEDA

(511) 5 Gyógyszerészeti és orvosi készítmények humán és állatgyógyászati alkalmazásra.

(111) 196.735 (151) 2009.02.17.

(210) M 08 01327 (220) 2008.04.15.

(732) Pécsi Sörfőzde Zrt., Pécs (HU)

(740) dr. Várbi Istvánné ügyvéd, Pécs

(546)



(511) 32 Sör, világos vagy porter-, alkoholmentes és malátásörök.

(111) 196.736 (151) 2009.02.17.
(210) M 08 02153 (220) 2008.06.30.

(732) CIB Bank Zrt., Budapest (HU)

(740) dr. Zsardon Péter, Budapest

(541) CIB Elektronikus Magánszámla

(511) 36 Biztosítás; pénzügyi ügyletek; valutaügyletek.

(111) 196.737 (151) 2009.02.17.
(210) M 08 02303 (220) 2008.07.15.

(732) Premium Hungaricum Egyesület, Pécs (HU)

(546)



(511) 29 Hús, hal-, baromfi- és vadhús; húskivonatok; tartósított, szárított és főzött gyümölcsök és zöldségek; zselék, lekvárok (dzsemek), kompótok; tojások, tej és tejtermékek; étkezési olajok és zsírok.

32 Sörök; ásványvizek, szénsavas vizek és egyéb alkoholmentes italok; gyümölcsitalok és gyümölcslevek; szörpök és más készítmények italokhoz.

33 Borok, alkoholos italok (sörök kivételével).

35 Reklámozás; kereskedelmi ügyletek; kereskedelmi adminisztráció; irodai munkák.

(111) 196.738 (151) 2009.02.17.
(210) M 08 02615 (220) 2008.08.14.

(732) OptiSun Kft., Miskolc (HU)

(740) Karaffy Erzsébet szabadalmi ügyvivő, Miskolc

(541) DJV

(511) 9 Napszemüvegek, szemüvegkeretek, szemüvegtokok, szemüvegszínórok, szemüvegek (optikai), optikai cikkek, optikai lencsék.

(111) 196.739 (151) 2009.02.17.
(210) M 07 03452 (220) 2007.10.10.

(732) MTM-SBS Televízió Zártkörűen Működő

Részvénytársaság, Budapest (HU)

(740) dr. Gedey Gábor ügyvéd, Budapest

(541) Beugró

(511) 9 Tudományos célra szolgáló, tengerészeti, földmérő, villamos, fényképezési, mozgóképi, optikai, súlymérő, egyéb mérő-, jelző-, ellenőrző (felügyeleti), életmentő és oktatóberendezések és felszerelések; hangok vagy képek rögzítésére, továbbítására, másolására szolgáló készülékek; mágneses adathordozók, hanglemezek; automata áruelosztó berendezések és szerkezetek érmebedobással működő készülékekhez; regiszteres pénztárgépek, számológépek, adatfeldolgozó berendezések és számítógépek; tüzoltó készülékek.

16 Papír, karton és ezen anyagokból készült termékek, amelyek nem tartoznak más osztályokba; nyomdaipari termékek; könyvkötészeti anyagok; fényképek; papíripari cikkek, papíripari vagy háztartási ragasztóanyagok; anyagok művészek részére; ecsetek; írógépek és irodai cikkek (bútorok kivételével); tanítási és oktatási anyagok (készülékek kivételével); csomagolásra szolgáló műanyagok (amelyek nem tartoznak más osztályokba); nyomdabetétek; klisék.

21 Eszközök, edények és tartályok háztartási és konyhai célokra (nem nemesfémből és nem nemesfém bevonattal); fésűk és szivacsok; kefék (az ecsetek kivételével); kefégyártáshoz használt anyagok; takarítóeszközök; vasforgács; nyers vagy félig meg-

munkált üveg (kivéve az építéshez használt üveget); üveg-, porcelán- és fajanszárak, amelyek nem tartoznak más osztályokba.

25 Ruházati cikkek, cipők, kalapárak.

28 Játékok, játékszerek; testnevelési és sportcikkek, amelyek nem tartoznak más osztályokba; karácsonyfadíszek.

35 Reklámozás; kereskedelmi ügyletek; kereskedelmi adminisztráció; irodai munkák.

38 Távközlés.

41 Nevelés; szakmai képzés; szórakoztatás; sport- és kulturális tevékenységek.

42 Tudományos és műszaki szolgáltatások, valamint az idetartozó tervezői és kutatói tevékenység; ipari elemző és kutató szolgáltatások; számítástechnikai hardver- és szoftvertervezés és -fejlesztés.

(111) 196.740 (151) 2009.02.17.
(210) M 08 02302 (220) 2008.07.15.

(732) Papp Sándor Tibor, Debrecen (HU)

(740) dr. Ács Ferenc, Dr. Ács Ferenc Ügyvédi Iroda, Debrecen

(541) XIXI

(511) 31 Mezőgazdasági, kertészeti, erdészeti termékek és magok, amelyek nem tartoznak más osztályokba; élő állatok; friss gyümölcsök és zöldségek; vetőmagok, élő növények és virágok; tápanyagok állatok számára; maláta.

(111) 196.741 (151) 2009.02.17.
(210) M 08 00625 (220) 2008.02.27.

(732) dr. Robert Lyons, Kerepes (HU)

(740) dr. Varga Gábor, Varga Ügyvédi Iroda, Budapest

(546)



(511) 32 Vizek.

(111) 196.742 (151) 2009.02.17.
(210) M 08 02152 (220) 2008.06.30.

(732) CIB Bank Zrt., Budapest (HU)

(740) dr. Zsardon Péter, Budapest

(541) CIB Elektronikus Folyószámla

(511) 36 Biztosítás; pénzügyi ügyletek; valutaügyletek.

(111) 196.743 (151) 2009.02.17.
(210) M 08 02309 (220) 2008.07.15.

(732) ZENTIVA S.A., Bukarest (RO)

(740) dr. Szigeti Éva, DANUBIA Szabadalmi és Jogi Iroda Kft., Budapest

(541) ANTINEVRALGIC NEO

(511) 5 Gyógyszerek; gyógyszerészeti készítmények emberi használatra.

(111) 196.744 (151) 2009.02.17.
(210) M 08 02311 (220) 2008.07.15.

(732) Ranbaxy Laboratories Limited, Gurgaon, Haryana (IN)

(740) dr. Sasvári Gabriella, S.B.G. & K. Budapesti Ügyvédi Iroda, Budapest

(541) RANOJOY

(511) 5 Gyógyszerészeti és orvosi készítmények humán és állatgyógyászati alkalmazásra.

- (111) 196.745 (151) 2009.02.17.
 (210) M 08 02297 (220) 2008.07.05.
 (732) SPIRICORPO Életmódfejlesztő Kft., Budapest (HU)
 (546)



- (511) 41 Nevelés; szakmai képzés; szórakoztatás; sport- és kulturális tevékenységek.

- (111) 196.746 (151) 2009.02.17.
 (210) M 08 02461 (220) 2008.07.30.
 (732) Aloe Gold Kft., Békéscsaba (HU)
 (740) Szelezsán Róbert ügyvéd, Békéscsaba
 (546)



- (511) 5 Aloe vera tartalmú folyékony táplálékkiegészítők.
 32 Egyéb alkoholmentes italok, különösen: bioalapanyagból készült gyümölcshitalok és gyümölcslevek, Aloe vera kaktusz, növény- és virágtartalmú alkoholmentes italok (kivéve gyógyászati használatra), vitamintartalmú alkoholmentes italok (kivéve gyógyászati használatra).

- (111) 196.747 (151) 2009.02.17.
 (210) M 08 01811 (220) 2008.05.29.
 (732) MEDA Manufacturing GmbH, Köln (DE)
 (740) dr. Sóvári Miklós, DANUBIA Szabadalmi és Jogi Iroda Kft., Budapest

(541) Actimetacin

- (511) 5 Gyógyszerészeti és állatgyógyászati készítmények; egészségügyi készítmények gyógyászati használatra; diétás anyagok gyógyászati használatra, bébiételek; tapaszok, kötszeranyagok; fogtömő anyagok és fogászati mintázóanyagok; fertőtlenítőszer-ek; kártékony állatok és növények irtására szolgáló készítmények; gombaölő szerek (fungicidek), gyomirtó szerek (herbicidek).

- (111) 196.749 (151) 2009.02.17.
 (210) M 08 01112 (220) 2008.03.31.
 (732) GUANGDONG Kft., Dunaharaszti (HU)
 (740) dr. Szirmai Gábor ügyvéd, Budapest
 (546)



- (511) 30 Tésztafélék.

- (111) 196.750 (151) 2009.02.17.
 (210) M 08 02464 (220) 2008.07.30.
 (732) Pioneer Hi-Bred International, Inc., Johnston, Iowa (US)
 (740) dr. Sóvári Miklós, DANUBIA Szabadalmi és Jogi Iroda Kft., Budapest

(541) Tudomány és szolgáltatás, mellyel sikert arat!

- (511) 16 Újságok és folyóiratok agronómiai, marketing- és terményrendezéssel kapcsolatos információkkal a mezőgazdasági közönség számára.

31 Vetőmagok, gabonák és hüvelyesek; természetes mezőgazdasági termények, az élő mikrobás természeti kultúrákat is beleértve; élő mikrobás kultúrák erjesztési folyamatokhoz történő felhasználására.

44 Mezőgazdasági terményrendezéssel/tervezéssel kapcsolatos szolgáltatások.

- (111) 196.758 (151) 2009.02.19.
 (210) M 08 02019 (220) 2008.06.19.
 (732) Ranyák György, Budapest (HU)
 (740) dr. Mikófalvi Gábor ügyvéd, Budapest

(546)



- (511) 10 Gyógyászati készülékek és eszközök; meleg levegővel működő gyógyászati készülékek; pumpák gyógyászati használatra; orrüreg tisztítására szolgáló készülékek; orrvilágító eszközök.

- (111) 196.759 (151) 2009.02.19.
 (210) M 08 02025 (220) 2008.06.19.
 (732) Nyx Kft., Dunakeszi (HU)
 (740) dr. Polgár Károly, Dr. Polgár Ügyvédi Iroda, Budapest

(541) GUGA JEANS-GGJ

- (511) 25 Alsónadrágok; alsónadrágok, rövid; alsóneműk; alsószyonyák; bélések készruhákhöz (ruhaneműk részei); boák (nyakbavalók); bodyk (alsóruházat); bőrruházat; borszegek, stoplik futballcipőkhöz; cilinderek, kürtökálapok; cipőfelsőrészek; cipők; cipősarkak; cipőtalpbetétek; cipővasalások; csecsemőkelengyék, babakelengyék; csecsemőnadrágok; csuklyák, kapucnik (ruházat); csúszásgátlók lábbelikhez; díszszekendők (ruházat).

- (111) 196.760 (151) 2009.02.19.
 (210) M 08 01549 (220) 2008.04.30.
 (732) Mabao Music BT., Budapest (HU)

(541) PeZsi

- (511) 41 Nevelés; szakmai képzés; szórakoztatás; sport- és kulturális tevékenységek; egészség(védő) klubok (kondicionálás), elektronikus desktop kiadói tevékenység, elektronikus könyvek és folyóiratok online kiadása, előadóművészek szolgáltatásai, hangstúdiók (szolgáltatásai), klubszolgáltatások (szórakoztatás vagy oktatás), könyvkiadás, kulturális vagy nevelési célú kiállítások szervezése, oktatás, oktatási tárgyú információk, online elérhető elektronikus publikációk (nem letölthetők), online játékok szolgáltatása (számítógépes hálózathál), pályaválasztási tanácsadás, rádió- és televízióprogramok készítése, rádiós szórakoztatás, show-műsorok, show-műsorok szervezése (impreszarió szolgáltatásai), sportversenyek rendezése, szabadidős szolgáltatások nyújtása, szépségversenyek szervezése, színházi produkciók, szórakoztatás, szórakoztatási tárgyú információk, szövegek kiadása (nem reklámcéllú), televíziós szórakoztatás, versenyek szervezése (oktatás vagy szórakoztatás), vidámparkok, videofilmgyártás, video(szalagra) filmezés, zene összeállítása, zenekarok szolgáltatásai, zenés kabarek, varieték, éjszakai klubok, élő előadások bemutatása, üdülési tárgyú információ.

- (111) 196.761 (151) 2009.02.19.
 (210) M 08 01537 (220) 2008.04.30.
 (732) Kenese Marina Port Zrt., Balatonkenese (HU)
 (546)



- (511) 43 Vendéglátási szolgáltatások, ideiglenes szállásadás.

- (111) 196.762 (151) 2009.02.19.
 (210) M 08 01703 (220) 2008.05.20.
 (732) Skyfol Technologies Kereskedelmi és Szolgáltató Korlátolt Felelősségű Társaság, Budapest (HU)
 (740) dr. Bihary Ákos, Bihary Ügyvédi Iroda, Budapest
 (546)



- (511) 37 Építkezés; javítás; szerelési szolgáltatások.

- (111) 196.763 (151) 2009.02.19.
 (210) M 08 01702 (220) 2008.05.20.
 (732) EURÓPA KÁVÉHÁZ Vendéglátó Korlátolt Felelősségű Társaság, Budapest (HU)
 (740) dr. Naszádos Krisztina, NKKB Ügyvédi Iroda, Budapest
 (546)



- (511) 43 Vendéglátási (élelmezési) szolgáltatások; időleges szállásadás.

- (111) 196.764 (151) 2009.02.23.
 (210) M 08 01545 (220) 2008.04.30.
 (732) OTEX Kereskedelmi Betéti Társaság, Debrecen (HU)
 (740) dr. Sóvári Miklós, DANUBIA Szabadalmi és Jogi Iroda Kft., Budapest

- (541) OTEX
 (511) 7 Gépek és szerszámok; motorok (a szárazföldi járműmotorok kivételével); tengelykapcsolók és erőátviteli elemek (a szárazföldi járművek céljára készültek kivételével); nem kézi működtetésű mezőgazdasági eszközök; keltetőgépek: ezen belül különösen csomagológépek, adagolók, csomagzáró gépek ipari használatra, pneumatikus vezérlések gépekhez és motorokhoz, robotok, szállítószalagok, élelmiszergyártó gépek, száraztésztagyártó gépek, töltőgépek.

- (111) 196.765 (151) 2009.02.23.
 (210) M 08 01534 (220) 2008.04.30.
 (732) Athenaeum Kiadó Kft., Budapest (HU)
 (740) dr. Erdős Ádám, Erdős és Társai Ügyvédi Iroda, Budapest
 (541) Athenaeum Kiadó

- (511) 16 Papír, karton és ezen anyagokból készült termékek, amelyek nem tartoznak más osztályokba; nyomdaipari termékek; könyvkötészeti anyagok; fényképek; papíripari cikkek, papíripari vagy háztartási ragasztóanyagok; anyagok művészek részére; ecsetek; írógépek és irodai cikkek (bútorok kivételével); tanítási és oktatási anyagok (készülékek kivételével); csomagolásra szolgáló műanyagok (amelyek nem tartoznak más osztályokba); nyomdabetétek; klisék.

- (111) 196.766 (151) 2009.02.19.
 (210) M 08 02212 (220) 2002.10.04.
 (732) Kerzner International Resorts, Inc, Fort Lauderdale, Florida (US)
 (740) dr. Szigeti Éva, DANUBIA Szabadalmi és Jogi Iroda Kft., Budapest

- (541) ATLANTIS
 (511) 41 Szórakoztatási szolgáltatások; kaszinók; a kaszinók szolgáltatásainak és felszereléseinek biztosítása.
 43 Ideiglenes szállásadás biztosítása; szállodai szállás biztosítása; szállodai szolgáltatások; üdülőszállodai szolgáltatások; üdülőhelyeken való szállás biztosítása; utazási irodai szolgáltatások, nevezetesen a szállás lefoglalása.

- (111) 196.767 (151) 2009.02.23.
 (210) M 08 02220 (220) 2008.07.01.
 (732) Kelle Família Kft., Budaörs (HU)
 (546)



Játék Anno...

- (511) 16 Papír, karton és ezen anyagokból készült termékek, amelyek nem tartoznak más osztályokba; nyomdaipari termékek; könyvkötészeti anyagok; fényképek; papíripari cikkek, papíripari vagy háztartási ragasztóanyagok; anyagok művészek részére; ecsetek; írógépek és irodai cikkek (bútorok kivételével); tanítási és oktatási anyagok (készülékek kivételével); csomagolásra szolgáló műanyagok (amelyek nem tartoznak más osztályokba); nyomdabetétek; klisék.

28 Játékok, játékszerek; testnevelési és sportcikkek, amelyek nem tartoznak más osztályokba; karácsonyfadíszek.

41 Nevelés; szakmai képzés; szórakoztatás; sport- és kulturális tevékenységek.

- (111) 196.768 (151) 2009.02.19.
 (210) M 08 02369 (220) 2008.07.21.
 (732) Rába Futómű Kft., Győr (HU)
 (740) Török Antal, Győr

- (541) Rába MAXS
 (511) 12 Járművek; szárazföldi, légi vagy vízi közlekedési eszközök, valamint ezek alkatrészei.

- (111) 196.769 (151) 2009.02.19.
 (210) M 08 02210 (220) 2008.07.04.
 (732) ARCONSULT Kft., Budapest (HU)



(511) 42 Tudományos és műszaki szolgáltatások, valamint az idetartozó tervezői és kutatói tevékenység; ipari elemző és kutató szolgáltatások; számítástechnikai hardver- és szoftvertervezés és -fejlesztés.

(111) 196.770 (151) 2009.02.19.
(210) M 08 01416 (220) 2008.04.22.

(732) DDP Invest Kft., Budapest (HU)
(740) dr. Kosik Kristóf ügyvéd, Budapest



(511) 8 Kéziszerszámok és kézzel működtetett eszközök, evőeszközök, vágó- és szűrőfegyverek, borotvák.

(111) 196.771 (151) 2009.02.23.
(210) M 08 01410 (220) 2008.04.22.

(732) Pharmax Kutató és Fejlesztő Korlátolt Felelősségű Társaság, Budapest (HU)

(740) dr. Balázs Gábor, Kelemen, Mészáros, Sándor és Társai Ügyvédi Iroda, Budapest

(541) MEMOLife max

(511) 5 Gyógyszerészeti készítmények: egészségügyi készítmények gyógyászati használatra.

(111) 196.772 (151) 2009.02.19.
(210) M 08 01409 (220) 2008.04.22.

(732) Pharmax Kutató és Fejlesztő Korlátolt Felelősségű Társaság, Budapest (HU)

(740) dr. Balázs Gábor, Kelemen, Mészáros, Sándor és Társai Ügyvédi Iroda, Budapest

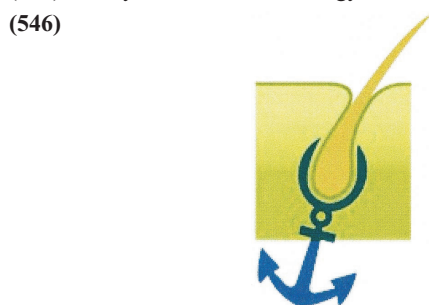
(541) MEMOLife 40+

(511) 5 Gyógyszerészeti készítmények: egészségügyi készítmények gyógyászati használatra.

(111) 196.773 (151) 2009.02.19.
(210) M 08 00726 (220) 2008.03.04.

(732) PNG Pharma Natura Group Kft., Budapest (HU)

(740) Bihary, Balassa és Társai Ügyvédi Iroda, Budapest



(511) 5 Aminosavak humángyógyászati használatra; elixírek (gyógyszerészeti készítmények); gabonafélék feldolgozásának melléktermékei (gyógyászati használatra); gyógyhatású hajnövesztő szerek; gyógyteák; hajkenőcsök gyógyászati használatra; hormonok gyógyászati használatra; korpás fejbőr kezelésére szolgáló gyógyszerészeti készítmények; pirulák gyógyszerészeti használatra; vitaminkészítmények; ásványi élelmiszer-kiegészítők; élesztő gyógyszerészeti használatra.

(111) 196.774 (151) 2009.02.19.
(210) M 08 01865 (220) 2008.06.04.

(732) Bankár Mulató Tanácsadó, Kereskedelmi és Szolgáltató Betéti Társaság, Soltvadkert (HU)

(740) dr. Bócsi Szabolcs, Dr. Bócsi Ügyvédi Iroda, Budapest



(511) 41 Nevelés; szakmai képzés; szórakoztatás; sport- és kulturális tevékenységek.

(111) 196.775 (151) 2009.02.23.
(210) M 08 00985 (220) 2008.03.19.

(732) Benq Corporation, Taiwan (CN)

(740) dr. Szigeti Éva, DANUBIA Szabadalmi és Jogi Iroda Kft., Budapest



(511) 9 Videomonitorok, folyadékkristályos kijelzők (LCD), plazmapaneles monitorok és plazmapaneles televíziók, operációs rendszerprogramokat magába foglaló számítógépes szoftver, adat be- és kivitelt kezelő operációs modul (BIOS) programok az adatátvitel könnyítésére és számítógépes perifériák közötti utasítások irányítására, kompaktlemezes csak olvasható tároló (CD-ROM), digitális videolemezes csak olvasható tároló (DVD-ROM), írható-olvasható kompaktlemez (CD-RW), színes lézernyomtatók, szkennerek, digitális kamerák, digitális cellarendszerű telefonok, automatikus házi kapcsolóközpontok (PABX-ek), modemek, kapcsolódobozok, számítógépek, kompaktlemezek (audio-videó), kompaktlemezek (csak olvasható tár), kompaktlemez-lejátszók és üres számítógépes lemezek, számítógép-billentyűzetek, számítógépes egerek, számítógépes egér, nevezetesen pozícionálógömbök, számítógépes interface lemezek, integrált áramköri chippek, központi feldolgozóegység processzorok, floppylemezek számítógépekhez, számológépek, digitális videolemez-meghajtók, nyomtatott áramköri lapok, merevlemez meghajtók, videojáték-gépek televíziókkal történő használatra, videoszalagos felvevők, videokazettás felvevők, rádiók, hangszalagos felvevők, digitális hangszalagos felvevők, elektronikus tollak, faxgépek, telefonok, telefonkészülékek, nevezetesen rövid hatókörű magánkommunikációs rendszerek, vezeték nélküli telefonok, rádiós személyhívók, félvezetők, visszafutás-átalakítók, vonalkódolvasók, számítógépes kurzorirányító eszközök, nevezetesen digitális táblák, optikai karakterfelismerő olvasók, digitális személyi titkárok.

(111) 196.776 (151) 2009.02.26.
(210) M 08 01550 (220) 2008.04.30.

(732) M.C.I. Nemzetközi Gépkereskedelmi Központ Kft., Vértesszőlős (HU)

(740) dr. Sasvári Gabriella, S.B.G.& K. Szabadalmi és Ügyvédi Irodák, Budapest



(511) 7 Mezőgazdasági adapterek és alkatrészek; építőipari adapterek és alkatrészek.

12 Hajógyártás.

35 Reklámozás, üzletkötés; kereskedelmi ügyletek intézése.

37 Mezőgazdasági célú pótkocsik javítása; gépek, berendezések javítása; építőipari gépek és berendezések kölcsönzése.

44 Mezőgazdasági gépek és berendezések kölcsönzése.

(111) 196.777 (151) 2009.02.23.
(210) M 08 01543 (220) 2008.04.30.

(732) Verlag Dashöfer Szakkiadó Kft., Budapest (HU)

(541) KISTIGRIS KLUB

(511) 41 Nevelés; szakmai képzés; szórakoztatás; sport- és kulturális tevékenységek, klubszolgáltatások (szórakoztatás vagy oktatás).

(111) 196.778 (151) 2009.02.23.

(210) M 08 01529 (220) 2008.04.30.

(732) I.M.R. Lease Zrt., Budapest (HU)

(740) Drávcuz András, Jenő

(546)



(511) 36 Biztosítás; pénzügyi ügyletek; valutaügyletek; ingatlanügyletek, kiemelten ingatlanügyletek és pénzügyi ügyletek.

(111) 196.779 (151) 2009.02.19.

(210) M 08 01408 (220) 2008.04.22.

(732) Pharmax Kutató és Fejlesztő Korlátolt Felelősségű Társaság, Budapest (HU)

(740) dr. Balázs Gábor, Kelemen, Mészáros, Sándor és Társai Ügyvédi Iroda, Budapest

(541) MEMOLife kids

(511) 5 Gyógyszerészeti készítmények: egészségügyi készítmények gyógyászati használatra.

(111) 196.780 (151) 2009.02.19.

(210) M 08 01170 (220) 2008.04.04.

(732) KollArt Kereskedelmi és Szolgáltató Betéti Társaság, Budapest (HU)

(546)

PelusTorta®
Babamama finomságok

(511) 16 Agyag modellezéshez, albumok, asztalnévű papírból, asztalterítők papírból, bébinadrágok papírból vagy cellulózból (el-dobhatók), bébipelenkák papírból vagy cellulózból (el-dobhatók), borítékok (papíripari), brosrák, vékony fűzött könyvek, ceruzák, cégtáblák papírból vagy kartonból, címkék, nem szövettől, csomagolópapír, daloskönyvek, dobozok kartonból vagy papírból, dossziék (papíripari), ecsetek, egészségügyi papír, előkéek (cse-csemőknek) papírból, ezüstpapír, fapép karton (papíripari), fatartal-mú papír, fedelek, kötések, borítók (papíráruk), festékkészletek (iskolai használatra), festékpárnák, festmények (képek), keretesz-ve vagy anélkül, festőállványok, festőkefék, festőpatronok, festő-sablonok, festővásznak, fényképek, fényképtartók, folyóiratok, formanyomtatványok, úrlapok, füzetek, grafikai nyomatok, grafikai reprodukciók, grafikus ábrázolások, gumírozott szalagok (pa-píripari), hajtogatókartonok (irodai cikkek), hímzőminták, hírle-velek, iratgyűjtők, dossziék, iratkapcsok, gemkapcsok, iratkap-csok, iratfűzők, irattartók (irodai cikkek), írásminták, irodai fel-szerelések, a bútorok kivételével, irodai gumiszalagok, írőecset-tek, írőeszközök, írőfelszerelések, írőkészletek, írőkészletek (pa-píráruk), írőkréta, íromappák, írőszerek, írotollak, írotollak aranyból, iskolaszerek (papírból), ívek (papíráruk), kalapdoboz-
ok kartonból, karton, kartoncsövek, papírlemez csövek, kartotékkartonok (papíráruk), katalógusok, kártyák, kávészűrők papír-ból, keményítőnyv papíripari vagy háztartási célokra, képek, képregények, kézikönyvek, kozmetikai kendők papírból, köny-vecskék, füzetek, könyvek, könyvjelzők, könyvtámaszok, levele-zőlapok, levélkosarak, levélpapír, matricák, lehúzóképek, máso-lópapír [papíráru], metszetek, modellezőanyagok, modellező-pasztá, modellviasz nem fogászati használatra, műanyag bubo-réklemek (csomagolóhoz vagy kiszerezéshez), műanyagfóliák csomagolásra, műanyagok modellezéshez, naptárak, naptárak le-téphető lapokkal, efemeridák, noteszok, nyomatok (metszetek)

nyomtatott órarendek, menutrendek, nyomtatott publikációk, nyomtatványok, nyúlékony műanyag fóliák rakodólapra rakás-hoz, ofszet-nyomókendők, nem textiltől, palackalátétek (papír-ból), palackcsomagoló anyagok (kartonból vagy papírból), palac-kokhoz csomagolóanyagok (kartonból vagy papírból), papír, pa-pír- vagy cellulózpelenkák (el-dobhatók), papíráruk, papírcsokrok [papíráru], papírmásé, papírszalagok, papírszalagok vagy lyuk-kártyák számítógépprogramok rögzítéséhez, papírtölcsek, pa-pírtörülközők, papír zsebkendők, pasztellek (kréták), pauszma-so-latok, pauszpapír, pecsétbélyegek, pecsételőanyagok (irodai használatra), pecsétviasz, pergamenpapír, plakátok, falragaszok papírból vagy kartonból, portrék, arcképek, postabélyegek, posz-terek, prospektusok, radírgumik, ragasztó (enyv) papíripari vagy háztartási használatra, ragasztóanyagok (enyvek) papíripari vagy háztartási használatra, ragasztók (enyvek) papíripari vagy háztar-tási használatra, ragasztók papíripari vagy háztartási használatra, rajzeszközök, rajzfelszerelések, rajzolóháromszögek, rajztáblák, rajztömbök, rajzblokkok, regenerált cellulózlapok csomagolás-hoz, rézkarcok (gravűrök), rózsafüzérek, olvasók, sablonok (pa-píráruk), sokszorosítópapírok, söröskorsó-alátétek, stencilek, szabásminták ruhák készítéséhez, szabásminták ruhák varrásá-hoz, szalvéták, papírból, színes olajnyomatok, szivargyűrűk, szobrocskák, figurák papírmáséból, tálalátétek, tányéralátétek (papírból), tányéralátétek papírból, tollak (irodai cikkek), töltőce-ruzák, csavarironok, töltőtollak, transzparensok (papíráruk), újsá-gok, vászonpausz, világító papír, virágcserepburkolók papírból, vízfestmények, akvarellek, vonalzó rajzoláshoz, zacskók cso-magolásra (papírból vagy műanyagból), zászlók (papírból), zené-lő üdvözlőlapok, zsírpapír, viaszpapír, értesítések (papíráruk), öntapadó címkék (papíripari), öntapadó szalagok papíripari vagy háztartási használatra, üdvözlőlapok/kártyák.

28 Babaágyak, babaházak, babaruhák, babaszobák, backgam-mon, trictrac (játékok), bábuk, marionettek, bűgöcsigák (játék-szerek), bűvészkellékek, cumisüvegek játékbabáknak, csörgők (játékszerek), dámajátékok, dámatáblák, dobható korongok (já-tékszerek), dobókockák (játékok), dominójátékok, eszközök test-gyakorláshoz, expanderek, golyó játékokhoz, harangok kará-csonyfákra, hintalovak, hinták, hógömbök [dísz tárgyak], játék autók, játék babák, játék léggömbök, játék pisztolyok, játék sárká-nyok, játékautomaták, nem érmebedobással működőek, nem ki-zárólag televíziós vevőkészülékkel használható, játékgolyók, já-tékkártyák, játékok, játékszerek, kaleidoszkópok, karácsonyfá-di-szek (kivéve a világítási cikket és a cukorkaféléket), karikajáté-
kok, karneváli álarcok, kesztyűk (játékok tartozékai), kirakós já-tékok [puzzle], konfetti, könyökvédők (sportcikkek), labdák lab-dajátékokhoz, lepkehálók, madzsong (kínai dominójáték), méret-arányosan kicsinyített járműmodellek, mobilok (játékszerek), plüss játékszerek, plüssmackók, poharak kockajátékhoz, súlyzó, szappanbuborék-fűjők (játékszerek), színházi álarcok, maszkok, táblajátékok, társasjátékok, távirányítású játék járművek, teke, kugli (bábuk), tekebábuk, teniszütők, testépítő felszerelések, térd-védők (sportcikkek), tollaslabda (játék), tornafelszerelések, trük-kös játékok, zsetonok játékokhoz, építőjátékok, építőköcskák (já-tékszerek).

(111) 196.781 (151) 2009.02.19.

(210) M 08 01704 (220) 2008.05.20.

(732) BGB InterHerb Élelmiszer Kereskedelmi Kft., Budapest (HU)

(740) dr. Krajnyák András, Dr. Asbóth, dr. Krajnyák & Társa Ügyvédi és Szabadalmi Iroda, Budapest

(541) NoApetit éhségcsökkentő

(511) 5 Gyógyszerészeti és állatgyógyászati készítmények; egész-ségügyi készítmények gyógyászati használatra; diétás anyagok gyógyászati használatra, bébiételek; tapaszok, kötszeranyagok; fogtömő anyagok és fogászati mintázóanyagok; fertőtlenítősze-rek; kártékony állatok és növények irtására szolgáló készítmé-nyek; gombaölő szerek (fungicidek), gyomirtó szerek (herbici-dek).

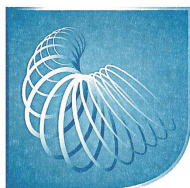
- (111) 196.782 (151) 2009.02.19.
 (210) M 08 01546 (220) 2008.04.30.
 (732) Cellplast Műanyagipari Kft., Hajdúszoboszló (HU)
 (546)



Cellplast

- (511) 19 Nem fém építőanyagok, műanyag építőanyagok.

- (111) 196.783 (151) 2009.02.19.
 (210) M 08 02027 (220) 2008.06.19.
 (732) FGSZ Zrt., Siófok (HU)
 (546)



FÖLDGÁZSZÁLLÍTÓ

A MOL-CSOPORT TAGJA

- (511) 39 Szállítás csővezetéken szolgáltatás, szállítási szolgáltatások.

- (111) 196.784 (151) 2009.02.19.
 (210) M 08 01863 (220) 2008.06.04.
 (732) Innopharm Gyógyszergyártó Korlátolt Felelősségű Társaság, Budapest (HU)
 (740) dr. Engel Tamás, Engel Ügyvédi Iroda, Budapest
 (546)



- (511) 5 Gyógyszerészeti és állatgyógyászati készítmények; egészségügyi készítmények gyógyászati használatra; diétás anyagok gyógyászati használatra, bébiételek; tapaszok, kötszeranyagok; fogtömő anyagok és fogászati mintázóanyagok; fertőtlenítőszer-ek; kártékony állatok és növények irtására szolgáló készítmények; gombaölő szerek (fungicidek), gyomirtó szerek (herbicidek), vitaminok és ásványi anyagok.

- (111) 196.785 (151) 2009.02.19.
 (210) M 08 01707 (220) 2008.05.20.
 (732) Üzleti Fejlesztési Központ Bt., Velence (HU)
 (591) **DAMSOND**

- (511) 9 Tudományos célra szolgáló, tengerészeti, földmérő, villamos, fényképezési, mozgóképi, optikai, súlymérő, egyéb mérő-, jelző-, ellenőrző (felügyeleti), életmentő és oktatóberendezések és felszerelések; hangok vagy képek rögzítésére, továbbítására, másolására szolgáló készülékek; mágneses adathordozók, hanglemezek; automata áruelosztó berendezések és szerkezetek érmebedobással működő készülékekhez; regiszteres pénztárgépek, számológépek, adatfeldolgozó berendezések és számítógépek; tűzoltó készülékek; műholdas navigációs készülékek; navigációs berendezések járművekbe (fedélzeti számítógépek); navigációs eszközök.

- (111) 196.786 (151) 2009.02.19.
 (210) M 08 02020 (220) 2008.06.19.
 (732) Lukács Tibor, Győr (HU)
 (740) Török Antal szabadalmi ügyvivő, Győr

- (591) **INGATLAN KÖRKÉP**

- (511) 16 Nyomdaipari termékek, nyomtatványok, kiadványok, újságok, folyóiratok, képeslapok, évkönyvek, könyvek.

- (111) 196.787 (151) 2009.02.19.
 (210) M 08 01864 (220) 2008.06.04.
 (732) QuiQ.hu Korlátolt Felelősségű Társaság, Budapest (HU)
 (740) dr. Bócsi Szabolcs, Dr. Bócsi Ügyvédi Iroda, Budapest



- (511) 35 Reklámozás; kereskedelmi ügyletek; kereskedelmi adminisztráció; irodai munkák.
 38 Távközlés.

- (111) 196.788 (151) 2009.02.19.
 (210) M 08 01411 (220) 2008.04.22.
 (732) Pharmax Kutató és Fejlesztő Korlátolt Felelősségű Társaság, Budapest (HU)
 (740) dr. Balázs Gábor, Kelemen, Mészáros, Sándor és Társai Ügyvédi Iroda, Budapest

- (541) **LIVER max**

- (511) 5 Gyógyszerészeti készítmények: egészségügyi készítmények gyógyászati használatra.

- (111) 196.789 (151) 2009.02.19.
 (210) M 08 01528 (220) 2008.04.30.
 (732) MUREXIN Kft., Budapest (HU)
 (546)



AZ ÉPÍTŐ ERŐ.

- (511) 1 Ipari vegyi termékek, műgyanták, ipari rendeltetésű ragasztóanyagok.
 2 Festékek, lakkok, rozsdagátló és fakonzerváló szerek.
 17 Kaucsuk-, gumitermékek, tömítő- és szigetelőanyagok.
 19 Nem fém építőanyagok, bitumenes termékek.

- (111) 196.790 (151) 2009.02.19.
 (210) M 08 01531 (220) 2008.04.30.
 (732) CARMO Kereskedelmi Szolgáltató Kft., Nyíregyháza (HU)
 (546)



- (511) 12 Járművek; szárazföldi, légi vagy vízi közlekedési eszközök.

- (111) 196.791 (151) 2009.02.19.
 (210) M 08 00321 (220) 2008.03.10.
 (732) Active Project Kft., Sopron (HU)
 (740) dr. Szováti Szabolcs ügyvéd, Sopron
 (541) **AKTÍV HÁZ**
 (511) 37 Elektromos berendezések felszerelése és javítása, falazás (kőművesmunka), fűtőberendezések felszerelése és javítása, hűtőberendezések üzembe helyezése és javítása, konyhai felszerelések üzembe helyezése, kőművesmunkák, külső és belső festés, lo-

pás elleni riasztók felszerelése és javítása, szigetelési szolgáltatások (építés), szivattyújavítás, tapétázás, tetőfedő munkák, tűzriasztók felszerelése és javítása, vakolás (vakolási munkák), vízvezeték-szerelés, vízszigetelés (építőipar), építés, építési tárgyú információk, öntözőberendezések üzembe helyezése és javítása.

42 Geológiai felderítés, geológiai kutatás, geológiai szakvélemények készítése, építési tervekészítés, építészet, építészeti konzultáció.

(546)



(511) 9 Tudományos célra szolgáló, tengerészeti, földmérő, villamos, fényképezési, mozgóképi, optikai, súlymérő, egyéb mérő-, jelző-, ellenőrző (felügyeleti), életmentő és oktatóberendezések és felszerelések; hangok vagy képek rögzítésére, továbbítására, másolására szolgáló készülékek; mágneses adathordozók, hanglemezek; automata áruelosztó berendezések és szerkezetek érmebedobással működő készülékekhez; regiszteres pénztárgépek, számológépek, adatfeldolgozó berendezések és számítógépek; tűzoltó készülékek.

16 Papír, karton és ezen anyagokból készült termékek, amelyek nem tartoznak más osztályokba; nyomdaipari termékek; könyvkötészeti anyagok; fényképek; papíripari cikkek, papíripari vagy háztartási ragasztóanyagok; anyagok művészek részére; ecsetek; írógépek és irodai cikkek (bútorok kivételével); tanítási és oktatási anyagok (készülékek kivételével); csomagolásra szolgáló műanyagok (amelyek nem tartoznak más osztályokba); nyomdabetétek; klisék.

21 Eszközök, edények és tartályok háztartási és konyhai célokra (nem nemesfémű és nem nemesfém bevonattal); fésűk és szivacsok; kefék (az ecsetek kivételével); kefégyártáshoz használt anyagok; takarítóeszközök; vasforgács; nyers vagy félig megmunkált üveg (kivéve az építéshez használt üveget); üveg-, porcelán- és fajanszárúk, amelyek nem tartoznak más osztályokba.

25 Ruházati cikkek, cipők, kalapárúk.

28 Játékok, játékszerek; testnevelési és sportcikkek, amelyek nem tartoznak más osztályokba; karácsonyfadíszek.

35 Reklámozás; kereskedelmi ügyletek; kereskedelmi adminisztráció; irodai munkák.

38 Távközlés.

41 Nevelés; szakmai képzés; szórakoztatás; sport- és kulturális tevékenységek.

42 Tudományos és műszaki szolgáltatások, valamint az idetartozó tervezői és kutatói tevékenység; ipari elemző és kutató szolgáltatások; számítástechnikai hardver- és szoftvertervezés és -fejlesztés.

(111) 196.796 (151) 2009.02.19.

(210) M 08 01530 (220) 2008.04.30.

(732) NYÍRÉP Nyírvidéki Építőipari Kivitelező és Szolgáltató Kft., Nyíregyháza (HU)

(546)



(511) 37 Építkezés; javítás; szerelési szolgáltatások.

(111) 196.797 (151) 2009.02.19.

(210) M 08 02031 (220) 2008.06.19.

(732) Sanoma Budapest Kiadói Zártkörűen Működő Részvénytársaság, Budapest (HU)

(740) Árva Katalin ügyvéd, ÁRVA Ügyvédi Iroda, Budapest

(541) NŐK LAPJA PSZICHOLÓGIA

(511) 16 Papír, karton és ezen anyagokból készült termékek, amelyek nem tartoznak más osztályokba; nyomdaipari termékek; újságok, különösen kéthetente megjelenő újságok; könyvkötészeti anyagok; fényképek; papíripari cikkek, papíripari vagy háztartási ragasztóanyagok; anyagok művészek részére; ecsetek; írógépek és irodai cikkek (bútorok kivételével); tanítási és oktatási anyagok

(111) 196.792 (151) 2009.02.19.

(210) M 08 00982 (220) 2008.03.18.

(732) Rittler-Jajczay Bt., Budapest (HU)

(541) Könyvudvar

(511) 16 Papír, karton és ezen anyagokból készült termékek, amelyek nem tartoznak más osztályokba; nyomdaipari termékek; könyvkötészeti anyagok; fényképek; papíripari cikkek, papíripari vagy háztartási ragasztóanyagok; anyagok művészek részére; ecsetek; írógépek és irodai cikkek (bútorok kivételével); tanítási és oktatási anyagok (készülékek kivételével); csomagolásra szolgáló műanyagok (amelyek nem tartoznak más osztályokba); nyomdabetétek; klisék.

(111) 196.793 (151) 2009.02.19.

(210) M 08 02032 (220) 2008.06.19.

(732) Sanoma Budapest Kiadói Zártkörűen Működő Részvénytársaság, Budapest (HU)

(740) Árva Katalin ügyvéd, ÁRVA Ügyvédi Iroda, Budapest

(541) NŐK LAPJA EZOTÉRIA

(511) 16 Papír, karton és ezen anyagokból készült termékek, amelyek nem tartoznak más osztályokba; nyomdaipari termékek; újságok, különösen kéthetente megjelenő újságok; könyvkötészeti anyagok; fényképek; papíripari cikkek, papíripari vagy háztartási ragasztóanyagok; anyagok művészek részére; ecsetek; írógépek és irodai cikkek (bútorok kivételével); tanítási és oktatási anyagok (készülékek kivételével); csomagolásra szolgáló műanyagok (amelyek nem tartoznak más osztályokba); nyomdabetétek; klisék.

41 Nevelés; szakmai képzés; szórakoztatás; sport- és kulturális tevékenységek, különösen újságkiadás, -terjesztés; elektronikus könyvek és folyóiratok online kiadása.

(111) 196.794 (151) 2009.02.19.

(210) M 08 01705 (220) 2008.05.20.

(732) Tara Ingatlanfejlesztő Kft., Budapest (HU)

(546)



(511) 36 Biztosítás; pénzügyi ügyletek; valutaügyletek; ingatlanügyletek.

(111) 196.795 (151) 2009.02.19.

(210) M 08 01532 (220) 2008.04.30.

(732) MTM-SBS Televízió Zártkörűen Működő Részvénytársaság, Budapest (HU)

(740) dr. Gedey Gábor ügyvéd, Budapest

(készülékek kivételével); csomagolásra szolgáló műanyagok (amelyek nem tartoznak más osztályokba); nyomdabetűk; klisék.

41 Nevelés; szakmai képzés; szórakoztatás; sport- és kulturális tevékenységek, különösen újságkiadás, -terjesztés; elektronikus könyvek és folyóiratok online kiadása.

(111) 196.798 (151) 2009.02.19.
(210) M 08 00727 (220) 2008.03.04.

(732) PNG Pharma Natura Group Kft., Budapest (HU)
(740) Bihary, Balassa és Társai Ügyvédi Iroda, Budapest
(546)

HairClinic



(511) 5 Aminosavak humángyógyászati használatra; elixírek (gyógyszerészeti készítmények); gabonafélék feldolgozásának melléktermékei (gyógyászati használatra); gyógyhatású hajnövesztő szerek; gyógyteák; hajkenőcsök gyógyászati használatra; hormonok gyógyászati használatra; korpás fejbőr kezelésére szolgáló gyógyszerészeti készítmények; pirulák gyógyszerészeti használatra; vitaminkészítmények; ásványi élelmiszer-kiegészítők; élesztő gyógyszerészeti használatra.

(111) 196.799 (151) 2009.02.19.
(210) M 08 00994 (220) 2008.03.19.

(732) NCR International, Inc., Dayton, Ohio (US)
(740) dr. Szigeti Éva, DANUBIA Szabadalmi és Jogi Iroda Kft., Budapest

(541) NCR

(511) 9 Számítógép hardvertermékek, különösen általános célú számítógépek, szerverek, eladóhelyeken működő terminálok, automata szavazatszámoló gépek, kommunikációs és hálózati rendszerek, billentyűzetek, monitorok, kivetítők és egyéb megjelenítő terminálok, nyomtatók, pénzautomaták, hardverből és felhasználói/kezelői szoftverből álló biztonsági és kódoló rendszerek; dokumentumfelismerő készülékek, szkennerek, vonalkód-leolvasók; számítógépprogramok és egyéb szoftvertermékek.

16 Papír, papírttermékek, különösen tekercselt papírúruk, papírtekercesek nyomtatásra, nyomtatványok, űrlapok, bevonattal ellátott papírttermékek és nyomtatványok, nyomtatott papírttermékek bevonattal ellátott papíron (különösen üzleti/kereskedelmi célokra és számítógépekkel való használatra).

37 Számítógépek, számítógépes rendszerek és berendezések, valamint irodagépek és az üzleti életben alkalmazott készülékek, gépek és berendezések üzembe helyezése, karbantartása és javítása.

42 Konzultációs és tanácsadói szolgáltatások számítógépekkel kapcsolatban, különösen hardver- és szoftvertermékekkel összefüggő alkalmazási, fejlesztési, becslési és kiértékelési, ezen belül fogyasztói igényekkel, elvárásokkal és követelményekkel kapcsolatos kérdésekben.

(111) 196.800 (151) 2009.02.23.
(210) M 08 02132 (220) 2008.06.27.

(732) Biztosítási Oktatási Intézet Fejlesztési Alapítvány Szakközépiskola, Budapest (HU)

(541) MENTÁLMARKETING

(511) 41 Nevelés; szakmai képzés; szórakoztatás; sport- és kulturális tevékenységek.

(111) 196.801 (151) 2009.02.23.
(210) M 08 02136 (220) 2008.06.27.

(732) DF World of Spices GmbH, Dissen (DE)

(740) ifj. Szentpéteri Ádám, S.B.G. & K. Budapesti Ügyvédi Iroda, Budapest

(541) ESCOFFIER

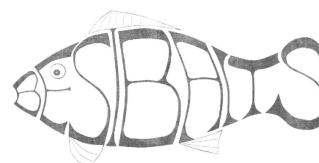
(511) 29 Hús, hal-, baromfi- és vadhús; húskivonatok; tartósított, szárított és főzött gyümölcsök és zöldségek; zselék, lekvárok (dzsemek), kompótok; tojások, tej és tejtermékek; étkezési olajok és zsírok.

30 Kávé, tea, kakaó, cukor, rizs, tapióka, szágó, kávépótló szerek; lisztek és más gabonakészítmények, kenyér, péksütemények és cukrászsütemények, fagylaltok; méz, melaszszirup; élesztő, sütőporok; só, mustár; ecet, fűszeres mártások; fűszerek; jég.

(111) 196.802 (151) 2009.02.23.
(210) M 08 02448 (220) 2008.07.29.

(732) Árvai György, Erdőkertes (HU);
Tóth Gábor, Budapest (HU)

(546)



(511) 28 Horgászcsalétek (élő), horgászfelszerelések, horgászorsók, horgászszinórok, horgok, kampók (fémtozmeccikkek), hernyóbelek horgászathoz, úszók halászathoz, halhorgok, kapásérzékelők (horgászfelszerelés), kapásjelzők (horgászfelszerelés).

(111) 196.803 (151) 2009.02.23.
(210) M 08 02594 (220) 2008.08.13.

(732) KFKI Rendszerintegrációs Zrt., Budapest (HU)

(740) dr. Balog Lajosné, Dr. Balog Lajosné Ügyvédi Iroda, Budapest

(541) ICON

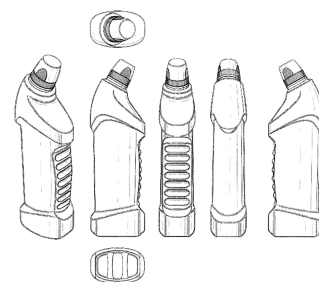
(511) 42 Számítástechnikai hardver- és szoftvertervezés és -fejlesztés.

(111) 196.804 (151) 2009.02.23.
(210) M 08 01795 (220) 2008.05.28.

(732) UNILEVER N. V., Al Rotterdam (NL)

(740) ifj. Szentpéteri Ádám, S.B.G. & K. Szabadalmi és Ügyvédi Irodák, Budapest

(554)



(511) 3 Mosószer; készítmények és anyagok mosodai célokra; szövetkondicionáló készítmények; fehérítőszer; tisztító-, fényszerítő-, súroló- és csiszolókészítmények; edénymosásra szolgáló készítmények; szappanok; kézmosó szerek; tisztító- és fényszerítő készítményekkel és anyagokkal átítatott kendők.

5 Fertőtlenítőszer; egészségügyi készítmények; rovarirtó készítmények, férgek, rovarokat és ártalmas állatokat pusztító készítmények; gombaölő szerek; germicidek; baktériumpusztító készítmények; paraziták irtó készítmények; algairtó szerek; feregirtó szerek; gyomirtó készítmények; dezodorok személyi használatra szolgáló készítmények kivételével, légfrissítő készítmények; rovarűző szerek.

- (111) **196.805** (151) 2009.02.23.
 (210) M 08 01799 (220) 2008.05.28.
 (732) **Mindennapsoda Alapítvány, Budapest (HU)**
 (546)

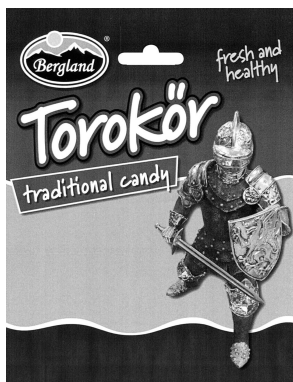


- (511) 9 Tudományos célra szolgáló, tengerészeti, földmérő, villamos, fényképészeti, mozgóképi, optikai, súlymérő, egyéb mérő-, jelző-, ellenőrző (felügyeleti), életmentő és oktatóberendezések és felszerelések; hangok vagy képek rögzítésére, továbbítására, másolására szolgáló készülékek; mágneses adathordozók, hanglemezek; automata áruelosztó berendezések és szerkezetek érmebedobással működő készülékekhez; regiszteres pénztárgépek, számológépek, adatfeldolgozó berendezések és számítógépek; tűzoltó készülékek.

25 Ruházati cikkek, cipők, kalapárúk.

41 Nevelés; szakmai képzés; szórakoztatás; sport- és kulturális tevékenységek.

- (111) **196.806** (151) 2009.02.23.
 (210) M 08 02130 (220) 2008.06.27.
 (732) **Bergland Hungária Kft., Debrecen (HU)**
 (546)



- (511) 30 Cukorkák.

- (111) **196.807** (151) 2009.02.23.
 (210) M 08 01634 (220) 2008.05.13.
 (732) **Szekszárdi Növény Zrt., Szekszárd (HU)**
 (541) **Garden Royal**

- (511) 31 Mezőgazdasági, kertészeti, erdészeti termékek és magok, amelyek nem tartoznak más osztályokba; élő állatok; friss gyümölcsök és zöldségek; vetőmagok, élő növények és virágok; tápanyagok állatok számára; maláta.

- (111) **196.808** (151) 2009.02.23.
 (210) M 08 02449 (220) 2008.07.29.
 (732) **AlZink Öntvénygyártó Kft., Eger (HU)**
 (740) dr. Pajtók Gábor ügyvéd, Eger
 (591)



- (511) 40 Anyagok összeállítása mások megrendelése szerint, festés(i) szolgáltatások), fémbevonat készítése elektromos úton, fémbevonás, fémek hőkezelése, fémmegmunkálás, fémöntés, forrasztás, galvanizálás, információ anyagkezelésről, kovácsolás, krómozás, nikkelezés, ónozás, önbevonás.

- (111) **196.809** (151) 2009.02.23.
 (210) M 08 02295 (220) 2008.07.14.
 (732) **BONGRAIN S.A. (société anonyme), Viroflay (FR)**
 (740) dr. Vida Sándor, DANUBIA Szabadalmi és Jogi Iroda Kft., Budapest

(546)



- (511) 29 Tej, sajt, tejtermékek; étkezési olajok és zsírok.
 30 Tejalapú és tejes sütemények.

- (111) **196.810** (151) 2009.02.23.
 (210) M 08 02591 (220) 2008.08.13.
 (732) **KFKI Rendszerintegrációs Zrt., Budapest (HU)**
 (740) dr. Balog Lajosné, Dr. Balog Lajosné Ügyvédi Iroda, Budapest
 (541) **KFKI Rendszerintegráció**

- (511) 38 Távközlés.
 42 Számítástechnikai hardver- és szoftvertervezés és -fejlesztés.

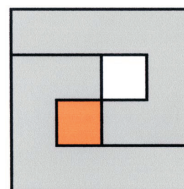
- (111) **196.811** (151) 2009.02.23.
 (210) M 08 01963 (220) 2008.06.12.
 (732) **HI LIMITED PARTNERSHIP (Florida állam törvényei szerint működő vállalat), Clearwater, Florida (US)**
 (740) dr. Sasvári Gabriella ügyvéd, S.B.G. & K. Szabadalmi és Ügyvédi Irodák, Budapest

(541) **HOOTERS**

- (511) 16 Nyomatott anyagok, nyomtatott kiadványok, naptárak, poszterek, fényképek, magazinok általános érdeklődésre.
 25 Ruházat, nevezetesen csuklószorítók, ingek, nadrágok, zakók, zoknik, rövidnadrágok, babapartedlik, kalapok, baseballsapkák, napellenzők.
 30 Kenyérmorzsa-keverék (zsemlemorzsa), panírozókeverékek és szószok.
 41 Szórakoztatás.
 43 Éttermi és koktélbár szolgáltatások.

- (111) **196.812** (151) 2009.02.23.
 (210) M 08 01964 (220) 2008.06.12.
 (732) **Zenit Logisztikai Eszközök Kereskedőháza Kft., Budapest (HU)**
 (740) Kunvári Antal reklámszakértő, Budapest

(546)



ZENIT®
 Logisztikai Eszközök
 Kereskedőháza Kft.

- (511) 6 Rakodólapok fémről, állványzatok, fémépítmények, lépcsőpótlak, teherhordó fémhevederek, építőelemek fémről.
 37 Raktárak építése és javítása.

- (111) **196.813** (151) 2009.02.23.
 (210) M 08 00404 (220) 2008.02.11.
 (732) **ELECTRICITE DE FRANCE (société anonyme), Paris (FR)**
 (740) dr. Szigeti Éva, DANUBIA Szabadalmi és Jogi Iroda Kft., Budapest

(546)



(511) 39 Energia, elektromos áram, gáz, szénhidrogének, fűtés, víz, gőzszállítás, elosztás és ellátás; gáz, folyadékok és szilárd anyagok csöveken való szállítása; energiaszállítással, elosztással és ellátással kapcsolatos információ és tanácsadás; az energiával, annak szállításával, elosztásával és az energiaellátással, a környezetvédelemmel, új energiaforrásokkal, a természeti környezet megtartásával és elviselhető fejlesztésével kapcsolatos nem reklám jellegű nyomtatványok terjesztése; energiaellátással kapcsolatos szolgáltatások harmadik személy számára (pl. elektromos áram, gáz, víz, gőz vagy egyéb más meghatározott energiaforrások); valamennyi szolgáltatás Magyarországon kifejtett szolgáltatás.

40 Energiatermelés; elektromos áram, gáz, fűtés, gőz vagy víz termelése; energiatermeléssel és elektromos áram, gáz, fűtés és víz termelésével kapcsolatos szakmai konzultációk; hulladékfelhasználás, a hulladékanyagok újrafelhasználása, tanulmányok és kutatások a hulladékfelhasználással kapcsolatosan, információk hulladékfelhasználással; levegőszennyezéssel, levegőtisztítással, levegőfelfrissítéssel, szennyvizek tisztításával kapcsolatosan; valamennyi szolgáltatás Magyarországon kifejtett szolgáltatás.

(111) 196.814 (151) 2009.02.23.

(210) M 08 02133 (220) 2008.06.27.

(732) Károlyi Csaba, Gyál (HU)

(546)



(511) 11 Lámpák.

35 Reklámozás.

(111) 196.815 (151) 2009.02.23.

(210) M 08 02127 (220) 2008.06.27.

(732) Allegro Mode Bt., Budapest (HU)

(541) DECENT

(511) 25 Ruházati cikkek, cipők, kalapárak.

(111) 196.816 (151) 2009.02.23.

(210) M 08 02590 (220) 2008.08.13.

(732) KFKI Rendszerintegrációs Zrt., Budapest (HU)

(740) dr. Balog Lajosné, Dr. Balog Lajosné Ügyvédi Iroda, Budapest

(541) KFKI

(511) 38 Távközlés.

42 Számítástechnikai hardver- és szoftvertervezés és -fejlesztés.

(111) 196.817 (151) 2009.02.23.

(210) M 08 02294 (220) 2008.07.14.

(732) Fu Weiguan, Budapest (HU)

(740) Kissné Meggyesi Zita, Budapest

(541) BONDI

(511) 25 Ruházati cikkek, cipők.

28 Játékok, játékszerek.

(111) 196.818 (151) 2009.02.23.

(210) M 08 02450 (220) 2008.07.29.

(732) Aloe Gold Kft., Békéscsaba (HU)

(740) Szelezsán Róbert ügyvéd, Békéscsaba

(546)



(511) 5 Aloe vera tartalmú folyékony táplálékkiegészítők.

32 Egyéb alkoholmentes italok, különösen: bioalapanyagból készült gyümölcsitalok és gyümölcslevek, Aloe vera kaktusz, növény- és virágtartalmú alkoholmentes italok (kivéve gyógyászati használatra), vitamintartalmú alkoholmentes italok (kivéve gyógyászati használatra).

(111) 196.819 (151) 2009.02.23.

(210) M 08 02128 (220) 2008.06.27.

(732) Allegro Mode Bt., Budapest (HU)

(541) F4

(511) 25 Ruházati cikkek, cipők, kalapárak.

(111) 196.820 (151) 2009.02.23.

(210) M 08 02126 (220) 2008.06.27.

(732) Allegro Mode Bt., Budapest (HU)

(541) PIXEL

(511) 25 Ruházati cikkek, cipők, kalapárak.

(111) 196.821 (151) 2009.02.23.

(210) M 08 01784 (220) 2008.05.28.

(732) ProPart Kft., Dénesfa (HU)

(740) Király György, JUREX Iparjogvédelmi Iroda, Budapest

(541) PROPART

(511) 1 Ipari vegyi termékek, hígítók, oldószerek; ipari rendeltetésű ragasztóanyagok.

3 Tisztító-, fényszerítő-, súroló- és csiszolószerek.

17 Tömítő-, kitömő- és szigetelőanyagok.

(111) 196.822 (151) 2009.02.23.

(210) M 08 01633 (220) 2008.05.13.

(732) Szekszárdi Növény Zrt., Szekszárd (HU)

(541) Golden Garden

(511) 31 Mezőgazdasági, kertészeti, erdészeti termékek és magok, amelyek nem tartoznak más osztályokba; élő állatok; friss gyümölcsök és zöldségek; vetőmagok, élő növények és virágok; tápanyagok állatok számára; maláta.

(111) 196.823 (151) 2009.02.23.

(210) M 08 01950 (220) 2008.06.12.

(732) Invest-Holding Plusz Kft., Budapest (HU)

(740) Jankura János, DeveloPat Szabadalmi és Védjegy Iroda, Budapest

(541) Válaszd a minőséget a mennyiség helyett!

(511) 29 Állati eredetű élelmiszereket, valamint fogyasztásra kész vagy tartósított formában levő zöldségfélék és egyéb konyhakerti termékek.

30 Növényi eredetű élelmiszereket tartalmazó, fogyasztásra vagy tartósított formában, valamint élelmiszerek ízét javító, kiegészítő anyagok.

35 Reklámozás; kereskedelmi ügyletek; kereskedelmi adminisztráció; irodai munkák.

(111) **196.824** (151) 2009.02.23.
 (210) M 08 02134 (220) 2008.06.27.
(732) American Life Insurance Company, Wilmington, Delaware (US)
 (740) Mester Tamás, SWORKS Nemzetközi Szabadalmi Ügyvivői Iroda Kft., Budapest

(541) AHICONET-FINANCIAL NETWORK
 (511) 36 Biztosítási és pénzügyi szolgáltatások.

(111) **196.825** (151) 2009.02.23.
 (210) M 08 02135 (220) 2008.06.27.
(732) American Life Insurance Company, Wilmington, Delaware (US)
 (740) Mester Tamás, SWORKS Nemzetközi Szabadalmi Ügyvivői Iroda Kft., Budapest

(546)


(511) 36 Biztosítási és pénzügyi szolgáltatások.

(111) **196.826** (151) 2009.02.23.
 (210) M 08 02593 (220) 2008.08.13.
(732) KFKI Rendszerintegrációs Zrt., Budapest (HU)
 (740) dr. Balog Lajosné, Dr. Balog Lajosné Ügyvédi Iroda, Budapest
(541) ICON Számítástechnika
 (511) 42 Számítástechnikai hardver- és szoftvertervezés és -fejlesztés.

(111) **196.827** (151) 2009.02.23.
 (210) M 08 02125 (220) 2008.06.27.
(732) Allegro Mode Bt., Budapest (HU)
(541) OVER HEAT
 (511) 25 Ruházati cikkek, cipők, kalapárúk.

(111) **196.828** (151) 2009.02.23.
 (210) M 08 00867 (220) 2008.03.12.
(732) EVM Zrt., Budapest (HU)
 (740) Bándy Tamásné, PATENDER Nemzetközi Iparjogvédelmi Képviseleti Kft., Budapest

(546)


(511) 3 Fehéritőkészítmények és egyéb, mosásra szolgáló anyagok, mosó- és mosogatószer, textilöblítők; tisztító-, fényszerelő-, sűrítő- és csiszológépek; szappanok; illatszerek, illóolajok, kozmetikai cikkek, hajmosó szerek; fogkrémek.

(111) **196.829** (151) 2009.02.23.
 (210) M 08 02592 (220) 2008.08.13.
(732) KFKI Rendszerintegrációs Zrt., Budapest (HU)
 (740) dr. Balog Lajosné, Dr. Balog Lajosné Ügyvédi Iroda, Budapest
(541) Compargo
 (511) 38 Távközlés.
 42 Számítástechnikai hardver- és szoftvertervezés és -fejlesztés.

(111) **196.830** (151) 2009.02.23.
 (210) M 08 01632 (220) 2008.05.13.
(732) Szekszárdi Növény Zrt., Szekszárd (HU)
(541) Royal Garden

(511) 31 Mezőgazdasági, kertészeti, erdészeti termékek és magok, amelyek nem tartoznak más osztályokba; élő állatok; friss gyümölcsök és zöldségek; vetőmagok, élő növények és virágok; tápanyagok állatok számára; maláta.

(111) **196.831** (151) 2009.02.23.
 (210) M 08 01961 (220) 2008.06.12.
(732) Szekszárdi Mezőgazdasági Zártkörűen Működő Részvénytársaság, Budapest (HU)
 (740) dr. Sóti Diana, Sóti Ügyvédi Iroda, Budapest

(541) Baron von Twickel
 (511) 31 Mezőgazdasági, kertészeti, erdészeti termékek és magok, amelyek nem tartoznak más osztályokba; élő állatok; friss gyümölcsök és zöldségek; vetőmagok, élő növények és virágok; tápanyagok állatok számára; maláta.
 32 Sörök; ásványvizek és szénsavas vizek és egyéb alkoholtartalmatlan italok; gyümölcsitalok és gyümölcslevek; szörpök és más készítmények italokhoz.
 33 Alkoholtartalmú italok (a sörök kivételével).

(111) **196.832** (151) 2009.02.23.
 (210) M 08 02454 (220) 2008.07.29.
(732) Juhász Dora Péter, Bugac (HU); Vay Gergely Áron, Budapest (HU)

(541) SZOMJOLTÓSÁG
 (511) 16 Papír, karton és ezen anyagokból készült termékek, amelyek nem tartoznak más osztályokba; nyomdaipari termékek; könyvkötészet; fényképek; papíripari cikkek, papíripari vagy háztartási ragasztóanyagok; anyagok művészek részére; ecsetek; írógépek és irodai cikkek (bútorok kivételével); tanítási és oktatási anyagok (készülékek kivételével); csomagolásra szolgáló műanyagok (amelyek nem tartoznak más osztályokba); nyomdabetétek; klisék.
 35 Reklámozás; kereskedelmi ügyletek; kereskedelmi adminisztráció; irodai munkák.
 39 Szállítás; áruk csomagolása és raktározása; utazásszervezés.
 41 Nevelés; szakmai képzés; szórakoztatás; sport- és kulturális tevékenységek.
 43 Vendéglátás (élelmezés); időleges szállásadás.

(111) **196.843** (151) 2009.02.25.
 (210) M 08 02281 (220) 2008.07.11.
(732) OLAINFARM Joint-stock company, Olaine (LV)
 (740) Pintz György, Pintz és Társai Szabadalmi, Védjegy és Jogi Iroda, Budapest

(541) ALNOL
 (511) 5 Gyógyszervegyészeti készítmények, gyógyszerészeti és állatgyógyászati készítmények, drogok gyógyászati használatra, gyógyszerek (humán).

(111) **196.844** (151) 2009.02.25.
 (210) M 08 01626 (220) 2008.05.09.
(732) Bramac Kft., Veszprém (HU)
 (740) dr. Bogsch Hanna, DANUBIA Szabadalmi és Jogi Iroda Kft., Budapest

(546)


(511) 6 Nem nemesfémek és ezek ötvözei; fém építőanyagok; hordozható fémszerkezetek; fémanyagok vasúti vágányokhoz; nem elektromos fémkábelek és fémvezetékek; lakatosipari termékek, fém tömegcikkek; fémcsövek és csővezetékek; páncélszek-

rények; egyéb fémtermékek, amelyek nem tartoznak más osztályokba; ércek.

9 Tudományos célra szolgáló, tengerészeti, földmérő, villamos, fényképezési, mozgóképi, optikai, súlymérő, egyéb mérő-, jelző-, ellenőrző (felügyeleti), életmentő és oktatóberendezések és felszerelések; hangok vagy képek rögzítésére, továbbítására, másolására szolgáló készülékek; mágneses adathordozók, hanglemezek; automata árueosztó berendezések és szerkezetek érmebedobással működő készülékekhez; regiszteres pénztárgépek, számológépek, adatfeldolgozó berendezések és számítógépek; tűzoltó készülékek.

11 Világító-, fűtő-, gőzfejlesztő, főző-, hűtő-, szárító-, szellőztető-, vízszolgáltató és egészségügyi berendezések.

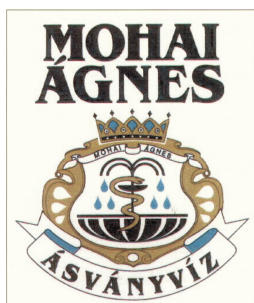
19 Nem fém építőanyagok; nem fémből készült merev építési csövek; aszfalt, szurok és bitumen; nem fémből készült hordozható szerkezetek; emlékművek nem fémből.

37 Építkezés; javítás; szerelési szolgáltatások.

42 Tudományos és műszaki szolgáltatások, valamint az idetartozó tervezői és kutatói tevékenység; ipari elemző és kutató szolgáltatások; számítástechnikai hardver- és szoftvertervezés és -fejlesztés.

- (111) **196.845** (151) 2009.02.25.
(210) M 08 01767 (220) 2008.05.27.
(732) **VIMPEX DRINK Kereskedelmi Kft., Budapest (HU)**
(541) **PIKK PAKK**
(511) 34 Dohány, dohányzási cikkek, gyufák.

- (111) **196.846** (151) 2009.02.25.
(210) M 08 01945 (220) 2008.06.11.
(732) **Jász Péter, Szeged (HU)**
(546)



- (511) 32 Ásványvizek, szénsavas vizek és ezek ízesített változatai.

- (111) **196.847** (151) 2009.02.25.
(210) M 08 02280 (220) 2008.07.11.
(732) **OLAINFARM Joint-stock company, Olaine (LV)**
(740) Pintz György, Pintz és Társai Szabadalmi, Védjegy és Jogi Iroda, Budapest
(541) **VAZONAT**
(511) 5 Gyógyszervegyészeti készítmények, gyógyszerészeti és állatgyógyászati készítmények, drogok gyógyászati használatra, gyógyszerek (humán).

- (111) **196.848** (151) 2009.02.25.
(210) M 08 01770 (220) 2008.05.27.
(732) **Vilmos András, Budapest (HU)**
(740) Faber Miklós, ADVOPATENT Szabadalmi és Védjegy Iroda, Budapest

- (541) **StoLPaN**
(511) 36 Pénzügyi ügyletek, fizetési tranzakciók.
38 NFC kommunikáció változó tartalommal mobilkészülékek segítségével.

- (111) **196.849** (151) 2009.02.25.
(210) M 08 02279 (220) 2008.07.11.
(732) **OLAINFARM Joint-stock company, Olaine (LV)**
(740) Pintz György, Pintz és Társai Szabadalmi, Védjegy és Jogi Iroda, Budapest
(541) **MEMODEX**
(511) 5 Gyógyszervegyészeti készítmények, gyógyszerészeti és állatgyógyászati készítmények, drogok gyógyászati használatra, gyógyszerek (humán).

- (111) **196.850** (151) 2009.02.25.
(210) M 08 02114 (220) 2008.06.26.
(732) **CIB Befektetési Alapkezelő Zrt., Budapest (HU)**
(541) **IE Befektetési Alapkezelő**
(511) 36 Biztosítás; pénzügyi ügyletek; valutaügyletek; ingatlanügyletek.

- (111) **196.851** (151) 2009.02.25.
(210) M 08 02581 (220) 2008.08.12.
(732) **„WEBGURU” Számítástechnikai Kereskedelmi és Szolgáltató Bt., Miskolc (HU)**
(740) dr. Bene Tamás, Miskolc
(546)



- (511) 35 Reklámozás, internetes reklámozás, internetes tartalomszolgáltatás, multimédiás reklámszolgáltatás, reklámszervezés, információk számítógépes adatbázisokba való rendezése, információknak számítógépes adatbázisokba való szerkesztése, hirdetési oldalak készítése, hirdetési hely kölcsönzése, reklámananyag naprakész állapotba hozása, apróhirdetések.

- (111) **196.852** (151) 2009.02.25.
(210) M 07 03410 (220) 2007.10.08.
(732) **ZORBAS Kereskedelmi és Vendéglátó Kft., Budapest (HU)**
(740) dr. Szotyori Judith, Dr. Szotyori Judith Ügyvédi Iroda, Budapest

- (541) **EGY FALAT GÖRÖGORSZÁG**
(511) 43 Vendéglátási (élelmezési) szolgáltatások; ideiglenes szállásadás.

- (111) **196.853** (151) 2009.02.25.
(210) M 08 01766 (220) 2008.05.27.
(732) **VIMPEX DRINK Kereskedelmi Kft., Budapest (HU)**
(541) **JOKER**
(511) 34 Dohány, dohányzási cikkek, gyufák.

- (111) **196.854** (151) 2009.02.25.
(210) M 08 02580 (220) 2008.08.12.
(732) **Silence Kereskedelmi és Vendéglátó Kft., Újhartyán (HU)**
(740) dr. Sebestyén Tamás ügyvéd, Budapest

- (541) **Hallo Pizza**
(511) 43 Vendéglátási (élelmezési) szolgáltatások, ideiglenes szállásadás.

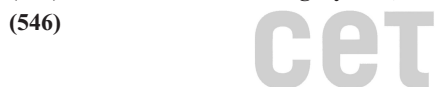
- (111) **196.855** (151) 2009.02.25.
(210) M 08 01768 (220) 2008.05.27.
(732) **VIMPEX DRINK Kereskedelmi Kft., Budapest (HU)**
(541) **MATRÓZ**
(511) 34 Dohány, dohányzási cikkek, gyufák.

- (111) **196.856** (151) 2009.02.25.
 (210) M 08 01473 (220) 2008.04.25.
 (732) Zámpory György, Miskolc (HU)



- (511) 35 Reklámozás; kereskedelmi ügyletek; kereskedelmi adminisztráció; irodai munkák, fénymásolás.

- (111) **196.864** (151) 2009.03.02.
 (210) M 08 02633 (220) 2008.08.18.
 (732) Porto Investment Hungary Kft., Budapest (HU)



- (511) 35 Reklámozás; kereskedelmi ügyletek; kereskedelmi adminisztráció; irodai munkák.

41 Nevelés; szakmai képzés; szórakoztatás; sport- és kulturális tevékenységek.

43 Vendéglátási (élelmezési) szolgáltatások; ideiglenes szállásadás.

- (111) **196.865** (151) 2009.03.02.
 (210) M 08 02330 (220) 2008.07.17.
 (732) Szekeres Tibor, Lengyeltóti (HU)



- (511) 7 Elektromos háztartási gépek.

9 Elektromos kapcsolók, sorkapcsok és érintkezők, valamint mozgásérzékelő szenzorok.

11 Világító-, fűtő-, főző-, hűtő-, szárító-, szellőztető- és egészségügyi berendezések.

- (111) **196.866** (151) 2009.03.02.
 (210) M 08 02338 (220) 2008.07.17.

(732) Vizija Sport, Logatec (SI)

(740) dr. Szigeti Éva, DANUBIA Szabadalmi és Jogi Iroda Kft., Budapest

(541) **KRPAN**

- (511) 12 Kerékpárok, vázak kerékpárokhoz; biciklikormányok, kerékpárcsukák; kerékpár kormányoszlop, nyeregcső; nyereg; nyereg kerékpárokhoz illetve motorkerékpárokhoz; nyereg(védő) huzatok kerékpárokhoz illetve motorkerékpárokhoz; sárhányók / sárvédők kerékpárokhoz; lengéscsillapító felfüggesztések járművekhez; kerékpárfékek, biciklifékek; fékszegmensek járművekhez; bicikli hajtókarok; hangkürtök járművekhez; karosszériák; biciklikerekek; járműkerekek; tengelyek; kerékagyak járműkerekekhez; bicikli kerékagyak; speciális csomagtartók kétkerekű járművekhez; erőátviteli szerkezetek szárazföldi járművekhez; motoros biciklik; motorkerékpárok; vezérlőláncok szárazföldi járművekhez; meghajtószerkezetek szárazföldi járművekhez; bicikli fogaskerekek; bicikliláncok; külső gumik kerékpárokhoz, bicikli gumiabroncsok; külső kerékgumik járművekhez, gumiabroncsok járművekhez; külsők (gumiabroncsok); kerékpár kerékabroncsok, bicikli kerékabroncsok; kerékabroncsok járművekhez; gumik biciklikhez; belső gumi/tömlők kerékpárokhoz, belső gumi/tömlők biciklihez; belső gumi/tömlők gumiabroncsokhoz; (irányjelzők) kerékpárokhoz; kerékpáros kulacsok és kulacstartók; kerékpár-csomagtartók; biciklitartók; biciklitámasztók; kerékpáros szerelőkészletek, beleértve a kerékpáros szerszámokat, készleteket belső gumi/tömlők javításához; készletek belső gumi/tömlők javításához; ragadós / tapadós gumi-

gyűrűk / gumitömítések belső gumi/tömlők javításához; külső gumiszelepek járművekhez; kerékpárpumpák, biciklipumpák; kerékpárcsengők, biciklicsengők; kerékpárvázak, biciklivázak; biciklik; motorkerékpárok, motorbiciklik; mopederok / robogók; triciklik; járművek; szárazföldi, légi, valamint vízi mozgó / helyváltoztató szerkezetek.

18 Zsákok; táskák; hátizsákok; irattáskák; vállszíjak (szíjak) bőrből; bőrpántok / bőrszíjak; pénztárcák; bőr és bőrutánzatok, termékek ezekből az anyagokból, melyek nem tartoznak más osztályba; bőrutánzatok; kulcstartók (bördíszmű); bőrszíjak; állatbőrök; utazóládák / utazótáskák és bőröndök; utazóládák; bőröndfogantyúk / markolatok; retikülök / női táskák (kézitáskák); sporttáskák; üres szerszámotások; esernyők, napernyők és sétatálcák / botok; ostorok és lószerszámok.

35 Kerékpárok, kerékpárcsukák, valamint kerékpárfelszerelések kiskereskedelme; reklámanyagok terjesztése (röpcédulák / röplapok, prospektusok, nyomtatványok, áru/minták); reklámszövegek megjelentetése; online hirdetés informatikai hálózaton keresztül; kiskereskedelmi termékbemutató mindenféle kommunikációs eszközökön keresztül; termékbemutató; kirakatdekorálás; áru/minták terjesztése (disztribúció); hirdetés / reklám; rádiós hirdetés / reklám; televíziós hirdetés / reklám; kereskedelmi ügyvitel / üzletvitel; import-export ügynökségek; kereskedelmi ügyintézés; irodai munkák; kereskedelmi, illetve hirdetési / reklám-célú vásárok szervezése; eladásösztönzés harmadik fél részére.

42 Kerékpárok tervezése; tudományos és technológiai szolgáltatások, úgymint kutatói és az ide vonatkozó tervezői szolgáltatások; fizikai kutatás; új termékek kutatása és fejlesztése harmadik fél részére; mechanikai / gépészeti kutatás; gépjárművek műszaki ellenőrzése; technikai kutatás; tervezés; műszaki rajz; elemző és ipari kutató szolgáltatások; szakmai projektek tanulmányozása; számítógépek és számítógépprogramok tervezése és fejlesztése; tervezés; minőség-ellenőrzés; anyagvizsgálat; divattervrajzok készítése.

- (111) **196.867** (151) 2009.03.02.

(210) M 08 02485 (220) 2008.08.01.

(732) The Procter & Gamble Company, Cincinnati, Ohio (US)

(300) 115314 2008.02.05. MA

(740) dr. Sasvári Gabriella, S.B.G. & K. Budapesti Ügyvédi Iroda, Budapest

(541) **PRO-ZIM**

- (511) 3 Fehéritőkészítmények és más adalékanyagok mosáshoz; tisztító-, csiszoló-, súroló- és dörzsölőkészítmények.

- (111) **196.868** (151) 2009.03.02.

(210) M 08 02334 (220) 2008.07.17.

(732) HUNGEXPO Vásár és Reklám Zártkörűen Működő Részvénytársaság, Budapest (HU)

(740) dr. Gaál Judit, Gaál Ügyvédi Iroda, Budapest

(541) **DACH-TECH**

- (511) 35 Reklámozás; kereskedelmi ügyletek, kereskedelmi adminisztráció; irodai munkák.

41 Nevelés; szakmai képzés; szórakoztatás; sport- és kulturális tevékenységek.

- (111) **196.870** (151) 2009.03.02.

(210) M 08 02332 (220) 2008.07.17.

(732) HUNGEXPO Vásár és Reklám Zártkörűen Működő Részvénytársaság, Budapest (HU)

(740) dr. Gaál Judit, Gaál Ügyvédi Iroda, Budapest

(541) **INTER-ISOLA**

- (511) 35 Reklámozás; kereskedelmi ügyletek, kereskedelmi adminisztráció; irodai munkák.

41 Nevelés; szakmai képzés; szórakoztatás; sport- és kulturális tevékenységek.

- (111) **196.871** (151) 2009.03.02.
(210) M 08 02486 (220) 2008.08.01.
(732) **The Procter & Gamble Company, Cincinnati, Ohio (US)**
(300) 115315 2008.02.05. MA
(740) dr. Sasvári Gabriella, S.B.G. & K. Budapesti Ügyvédi Iroda, Budapest
(541) **ARIEL PRO-ZIM**
(511) 3 Fehérítőkészítmények és más adalékanyagok mosáshoz; tisztító-, csiszoló-, súroló- és dörzsölőkészítmények.

- (111) **196.873** (151) 2009.03.02.
(210) M 08 02000 (220) 2008.06.17.
(732) **Közép-európai Gázterminál Zrt., Dunaalmás (HU)**
(740) Sághegyi György, Budapest

(546) 

- (511) 35 Kereskedelmi és marketingügyletek, gépjármű-üzemanyag és energetikai gázkereskedelem.
36 Pénzügyi és ügynöki tevékenység, különösen vezetékes és palackos energetikai gáz forgalmazására.
39 Szállítás, tározás, elosztás és logisztika.

- (111) **196.875** (151) 2009.03.02.
(210) M 08 01684 (220) 2008.05.16.
(732) **Norbi Update Worldwide Zrt., Budapest (HU)**
(740) dr. Horváth György, Dr. Horváth – dr. Jakab Ügyvédi Iroda, Budapest

(546) 

- (511) 30 Kávé, tea, kakaó, cukor, rizs, tápióka, szágó, kávépótló szerek; lisztek és más gabonakészítmények, kenyér, péksütemények és cukrászsütemények, fagylaltok; méz, melaszszirup; élesztő, sütőporok; só, mustár; ecet, fűszeres mártások; fűszerek; jég.


- (111) **196.878** (151) 2009.03.02.
(210) M 08 02637 (220) 2008.08.18.
(732) **Hoang Thi Song Hoa, Budapest (HU)**
(541) **ISTIRY**
(511) 25 Ruházat.

- (111) **196.880** (151) 2009.03.02.
(210) M 07 02421 (220) 2007.07.04.
(732) **BATMark Limited, London (GB)**
(740) dr. Sasvári Gabriella, S.B.G. & K. Szabadalmi Ügyvivői Iroda, Budapest

- (541) **RE.LOC**
(511) 16 Papír, karton és ezen anyagokból készült termékek, amelyek nem tartoznak más osztályokba; nyomdaipari termékek; könyvkötészeti anyagok; fényképek; papíripari cikkek; papíripari vagy háztartási ragasztóanyagok; anyagok művészek részére; ecsetek; írógépek és irodai cikkek (bútorok kivételével); tanítási és oktatási anyagok (készülékek kivételével); csomagolásra szolgáló műanyagok (amelyek nem tartoznak más osztályokba); nyomtatók; nyomdabetűk, klisék.
34 Cigareták, szivarok, szivarkák, saját göngyölésű dohány, pipadohány, dohány és dohánytermékek.

- (111) **196.881** (151) 2009.03.02.
(210) M 08 02172 (220) 2008.07.02.
(732) **Sziva Plast Kft., Nagykanizsa (HU)**
(740) Pintz György, Pintz és Társai Szabadalmi, Védjegy és Jogi Iroda, Budapest
(541) **SGK**
(511) 19 Építőanyagok, nem fémből.

- (111) **196.882** (151) 2009.03.02.
(210) M 08 01434 (220) 2008.04.24.
(732) **Grebo Bt., Mohács (HU)**
(740) dr. Juhász Gábor, Juhász Ügyvédi Iroda, Pécs
(541) **CARPHUNTER**
(511) 28 Csalétkék vadászathoz vagy halászathoz, halhorgok, hálók (sportcikkek), hernyóbelek horgászathoz, horgászbotok, horgászfelszerelések, horgászorsók, horgászszinórok, kapásérzékelők (horgászfelszerelés), kapásjelzők (horgászfelszerelés), lepkeháló, merítőzsákok horgászashoz, mesterséges csalik horgászathoz, szigonypuskák (sportcikkek), tengerparti halászhalók, úszók halászathoz, vesszővarsák (halászfelszerelés).

- (111) **196.883** (151) 2009.03.02.
(210) M 08 01835 (220) 2008.06.02.
(732) **Független Hírügynökség Korlátolt Felelősségű Társaság, Budapest (HU)**
(740) dr. Szepesi István, Szepesi & Társai Ügyvédi Iroda, Budapest
(546) 

- (511) 9 Tudományos célra szolgáló, tengerészeti, földmérő, fényképezési, mozgóképi, optikai, súlymérő, egyéb mérő-, jelző-, ellenőrző (felügyeleti), életmentő és oktatóberendezések és felszerelések; elektromos energia vezetésére, kapcsolására, átalakítására, tárolására, szabályozására vagy ellenőrzésére szolgáló készülékek és berendezések; hangok vagy képek rögzítésére, továbbítására, másolására szolgáló készülékek; mágneses adathordozók, hanglemezek; automata elárúsító berendezések és szerkezetek érmebedobással működő készülékekhez; regiszteres pénztárgépek, számológépek, adatfeldolgozó berendezések és számítógépek; tüzoltó készülékek.

16 Papír, karton és ezen anyagokból készült termékek, amelyek nem tartoznak más osztályokba; nyomdaipari termékek; könyvkötészeti anyagok; fényképek; papíripari cikkek; papíripari vagy háztartási ragasztóanyagok; anyagok művészek részére; ecsetek; írógépek és irodai cikkek (bútorok kivételével); tanítási és oktatási anyagok (készülékek kivételével); csomagolásra szolgáló műanyagok (amelyek nem tartoznak más osztályokba); nyomdabetűk; klisék.

35 Reklámozás; kereskedelmi ügyletek, kereskedelmi adminisztráció; irodai munkák.

38 Távközlés.

41 Nevelés; szakmai képzés; szórakoztatás; sport- és kulturális tevékenységek.

42 Tudományos és műszaki szolgáltatások, valamint az idetartozó tervezői és kutatói tevékenység; ipari elemző és kutató szolgáltatások; számítástechnikai hardver- és szoftvertervezés és -fejlesztés.

- (111) 196.884 (151) 2009.03.02.
 (210) M 08 01435 (220) 2008.04.24.
 (732) PANNONHALMI BORHÁZ Termelő és Szolgáltató
 Korlátolt Felelősségű Társaság, Pannonhalma (HU)
 (740) dr. Gócza Béla, Dr. Gócza & Társai Ügyvédi és Szabadalmi
 Iroda, Győr

(546)



- (511) 33 Alkoholtartalmú italok (a sörök kivételével), kivéve a pálinkától eltérő egyéb alkoholtartalmú italokat.

- (111) 196.885 (151) 2009.03.02.
 (210) M 08 02180 (220) 2008.07.02.
 (732) Köntös Sándor, Gödöllő (HU)
 (740) dr. Sorosi Gyula ügyvéd, Bérczes Ügyvédi Iroda, Budapest

(546)



- (511) 43 Bár (szolgáltatások); gyorséttermek; kávéházak; vendéglátóipar; éttermek; önkiszolgáló éttermek.

- (111) 196.886 (151) 2009.03.02.
 (210) M 08 02192 (220) 2008.07.02.
 (732) Tenkes-Hegy Kft., Harkány (HU)
 (740) dr. Habó Gábor ügyvéd, Törökbalint

(546)



- (511) 43 Vendéglátás (élelmezés); időleges szállásadás.

- (111) 196.887 (151) 2009.03.02.
 (210) M 08 02179 (220) 2008.07.02.
 (732) Montonelli Divatház Korlátolt Felelősségű Társaság,
 Budapest (HU)
 (740) dr. Mihály Tamás ügyvéd, Fülöp és Mihály Ügyvédi Iroda,
 Budapest

(546)



- (511) 18 Bőr és bőrutánzatok, ezen anyagokból készült olyan termékek, amelyek nem tartoznak más osztályokba; állatbőrök és irhák; utazótáskák és bőröndök; esernyők, napernyők és sétapálcák; osztorok, hámok, nyerges és lószerszámok.
 25 Ruházati cikkek, cipők, kalapárak.

- (111) 196.888 (151) 2009.03.02.
 (210) M 08 01848 (220) 2008.06.02.
 (732) EDYSAN 3 Kft., Budapest (HU)
 (740) Balogh Béla, Budapest

(546)



- (511) 43 Vendéglátási (élelmezési) szolgáltatások; ideiglenes szállásadás.

- (111) 196.889 (151) 2009.03.02.
 (210) M 08 02190 (220) 2008.07.02.
 (732) Herbalance Kereskedelmi Korlátolt Felelősségű Társaság,
 Budapest (HU)
 (740) dr. Maróthy Kornél, Kardos, Pető és Töröcsik Társas Ügyvédi
 Iroda, Szeged

(541) Herba Brill

- (511) 5 Gyógyszerészeti és állatgyógyászati készítmények; egészségügyi készítmények gyógyászati használatra; diétás anyagok gyógyászati használatra, bébiételek; tapaszok, kötszeranyagok; fogtömő anyagok és fogászati mintázóanyagok; fertőtlenítőszer; kártékony állatok és növények irtására szolgáló készítmények; gombaölő szerek (fungicidek), gyomirtó szerek (herbicidek); diétás anyagok gyógyászati használatra; diétás élelmiszerek gyógyászati használatra; diétás italok gyógyászati használatra; gyógyhatású adalékanyagok; gyógyitalok; gyógynövények; gyógyteák; herbateák; méhpempő (gyógyászati használatra); nyomelemkészítmények emberi és állati fogyasztásra; tápanyag-adalékok gyógyászati célokra; vitaminkészítmények.

- 42 Tudományos és műszaki szolgáltatások, valamint az idetartozó tervezői és kutatói tevékenység; ipari elemző és kutató szolgáltatások; számítástechnikai hardver- és szoftvertervezés és -fejlesztés; kozmetikai kutatás.

- (111) 196.890 (151) 2009.03.02.
 (210) M 08 02634 (220) 2008.08.18.
 (732) Farkas-Transz Szállítási Kft, Tokod (HU)

(546) FARKAS-transz

- (511) 39 Szállítás és raktározás; szállítás, áruk csomagolása és raktározása; utazásszervezés.

- (111) 196.891 (151) 2009.03.02.
 (210) M 08 02178 (220) 2008.07.02.
 (732) Masterpieces Bt., Herend (HU)

(546)



- (511) 21 Üveg-, porcelánárak.

- (111) 196.892 (151) 2009.03.02.
 (210) M 08 02342 (220) 2008.07.17.
 (732) Boehringer Ingelheim Pharma GmbH Magyarországi
 Fióktelepe, Budapest (HU)
 (740) dr. Adámi Csaba, Kállay és Társa Ügyvédi Iroda, Budapest

(541) Rhinospray Plus- Az orr szabadsága

- (511) 3 Kosmetikai cikkek.
 5 Gyógyszerészeti készítmények; egészségügyi készítmények gyógyászati használatra.

- (111) 196.908 (151) 2009.03.02.
 (210) M 08 02447 (220) 2008.07.25.
 (732) Magyar Telekom Nyrt., Budapest (HU)
 (740) dr. Csikai Attila ügyvéd, Budapest

(541) TeleAktív

- (511) 9 Adók, nagyfrekvenciás generátorok (távközlés), antennák, elektronikus jeladók, hangátviteli készülékek, vevőkészülékek (audio-, video-).
38 Távközlés.

(111) 196.909

(151) 2009.03.02.

(210) M 08 00255

(220) 2008.01.28.

(732) Lúdlánd Állattenyésztési Szolgáltató Kft., Orosháza (HU)

(740) dr. Szigeti Éva, DANUBIA Szabadalmi és Jogi Iroda Kft., Budapest

(546)

- (511) 29 Baromfi-húskivonatok; libamájkonzervek, kacsamájkonzervek, libamáj félkonzervek, kacsamáj félkonzervek, csatos üvegben, natúr libamáj, kacsamáj blokk, libamáj terrine, libamáj terrine szarvasgombával, libamáj terrine magyarosan, libamáj terrine tokajival, natúr kacsamáj terrine, kacsamáj blokk terrine, kacsamáj mousse terrine, pácolt füstölt kacsamell, pácolt füstölt kacsacomb, kacsaszalámi, kacsaszír, tepertőkrém magyaros, tepertőkrém májas, sült kacsacomb zsírban, sült kacsazúza, zúzapörkölt, hízott kacsamáj szeletelt, hízott kacsamáj erezett, kacsamellfilé, kacsacomb, kacsaszárnytó, kacsanyak, kacsafarhát, kacsaszív, kacsazúza, kacsa bőrös hár, kacsa testhár, kacsaláb, hízott libamáj szeletelt, hízott libamáj erezett, libamellfilé, libacomb, libamáj.

35 Baromfi-húskivonatok; libamájkonzervek, kacsamájkonzervek, libamáj félkonzervek, kacsamáj félkonzervek, csatos üvegben, natúr libamáj, kacsamáj blokk, libamáj terrine, libamáj terrine szarvasgombával, libamáj terrine magyarosan, libamáj terrine tokajival, natúr kacsamáj terrine, kacsamáj blokk terrine, kacsamáj mousse terrine, pácolt füstölt kacsamell, pácolt füstölt kacsacomb, kacsaszalámi, kacsaszír, tepertőkrém magyaros, tepertőkrém májas, sült kacsacomb zsírban, sült kacsazúza, zúzapörkölt, hízott kacsamáj szeletelt, hízott kacsamáj erezett, kacsamellfilé, kacsacomb, kacsaszárnytó, kacsanyak, kacsafarhát, kacsaszív, kacsazúza, kacsa bőrös hár, kacsa testhár, kacsaláb, hízott libamáj szeletelt, hízott libamáj erezett, libamellfilé, libacomb, libamáj.

tőkrém májas, sült kacsacomb zsírban, sült kacsazúza, zúzapörkölt, hízott kacsamáj szeletelt, hízott kacsamáj erezett, kacsamellfilé, kacsacomb, kacsaszárnytó, kacsanyak, kacsafarhát, kacsaszív, kacsazúza, kacsa bőrös hár, kacsa test hár, kacsaláb, hízott libamáj szeletelt, hízott libamáj erezett, libamellfilé, liba comb, libamáj termékek kiskereskedelme.

(111) 196.911

(151) 2009.03.02.

(210) M 08 01781

(220) 2008.05.28.

(732) Viale Kft., Budapest (HU)

(740) Pintz György, Pintz és Társai Szabadalmi, Védjegy és Jogi Iroda, Budapest

(546)

- (511) 14 Arany- és ezüsttárgyak, kivéve az evőeszközöket, a villákat és a kanalakat; ékszerek.

(111) 196.912

(151) 2009.03.02.

(210) M 08 02288

(220) 2008.07.14.

(732) Magyar Állami Operaház, Budapest (HU)**(541) MAGYAR NEMZETI BALETT**

(511) 41 Nevelés; szakmai képzés; szórakoztatás; sport- és kulturális tevékenységek.

A rovat 170 db közlést tartalmaz.

A rovatban meghirdetett lajstromozott védjegyek: 189.553, 192.184, 192.472, 196.127, 196.426, 196.478, 196.556, 196.576, 196.580, 196.583–196.585, 196.589–196.591, 196.593–196.595, 196.603, 196.693–196.705, 196.707–196.712, 196.734–196.747, 196.749, 196.750, 196.758–196.832, 196.843–196.856, 196.864–196.868, 196.870, 196.871, 196.873, 196.875, 196.878, 196.880–196.892, 196.908, 196.909, 196.911, 196.912

Védjegyoltalom megszűnése I.

Védjegyoltalom megszűnése megújítás nélküli lejárat miatt	
(111) 119.996 (210) M 78 00146 (180) 2008.07.19	(111) 120.699 (210) M 78 01272 (180) 2008.07.06
(111) 120.039 (210) M 78 00206 (180) 2008.07.25	(111) 121.114 (210) M 78 01175 (180) 2008.07.13
(111) 120.042 (210) M 78 00207 (180) 2008.07.25	(111) 127.533 (210) M 88 01491 (180) 2008.07.01
(111) 120.177 (210) M 78 00381 (180) 2008.07.23	(111) 127.534 (210) M 88 01502 (180) 2008.07.04
(111) 120.263 (210) M 78 00569 (180) 2008.07.19	(111) 127.538 (210) M 88 01551 (180) 2008.07.11
(111) 120.282 (210) M 78 00629 (180) 2008.07.08	(111) 127.558 (210) M 88 01682 (180) 2008.07.29
(111) 120.350 (210) M 78 00691 (180) 2008.07.19	(111) 127.559 (210) M 88 01683 (180) 2008.07.29
(111) 120.371 (210) M 78 00809 (180) 2008.07.25	(111) 127.560 (210) M 88 01684 (180) 2008.07.29
(111) 120.372 (210) M 78 00810 (180) 2008.07.25	(111) 127.561 (210) M 88 01685 (180) 2008.07.29
(111) 120.539 (210) M 78 01062 (180) 2008.07.02	(111) 127.561 (210) M 88 01685 (180) 2008.07.29
(111) 120.542 (210) M 78 01065 (180) 2008.07.02	(111) 127.616 (210) M 88 01507 (180) 2008.07.06
(111) 120.582 (210) M 78 01135 (180) 2008.07.28	(111) 127.617 (210) M 88 01509 (180) 2008.07.06
(111) 120.607 (210) M 78 01255 (180) 2008.07.04	(111) 127.625 (210) M 88 01545 (180) 2008.07.08
	(111) 127.641 (210) M 88 01606 (180) 2008.07.15
	(111) 127.648 (210) M 88 01638 (180) 2008.07.21

Nemzeti védjegyoltalom megszűnése I.

(111) 127.980 (210) M 88 01543 (180) 2008.07.08	(111) 155.794 (210) M 98 02943 (180) 2008.07.22
(111) 154.785 (210) M 98 02654 (180) 2008.07.06	(111) 155.930 (210) M 98 02652 (180) 2008.07.06
(111) 155.037 (210) M 98 02687 (180) 2008.07.08	(111) 156.048 (210) M 98 02897 (180) 2008.07.20
(111) 155.038 (210) M 98 02905 (180) 2008.07.21	(111) 156.349 (210) M 98 02885 (180) 2008.07.17
(111) 155.124 (210) M 98 02612 (180) 2008.07.02	(111) 156.384 (210) M 98 02884 (180) 2008.07.17
(111) 155.125 (210) M 98 02976 (180) 2008.07.23	(111) 156.425 (210) M 98 02610 (180) 2008.07.01
(111) 155.255 (210) M 98 02907 (180) 2008.07.21	(111) 156.426 (210) M 98 02611 (180) 2008.07.02
(111) 155.256 (210) M 98 02914 (180) 2008.07.21	(111) 156.428 (210) M 98 02617 (180) 2008.07.02
(111) 155.257 (210) M 98 02911 (180) 2008.07.21	(111) 156.429 (210) M 98 02618 (180) 2008.07.02
(111) 155.258 (210) M 98 02915 (180) 2008.07.21	(111) 156.430 (210) M 98 02620 (180) 2008.07.02
(111) 155.259 (210) M 98 02908 (180) 2008.07.21	(111) 156.432 (210) M 98 02622 (180) 2008.07.02
(111) 155.260 (210) M 98 02912 (180) 2008.07.21	(111) 156.433 (210) M 98 02629 (180) 2008.07.03
(111) 155.261 (210) M 98 02909 (180) 2008.07.21	(111) 156.434 (210) M 98 02630 (180) 2008.07.03
(111) 155.789 (210) M 98 02803 (180) 2008.07.14	(111) 156.435 (210) M 98 02631 (180) 2008.07.03
(111) 155.791 (210) M 98 02882 (180) 2008.07.17	(111) 156.436 (210) M 98 02632 (180) 2008.07.03

Nemzeti védjegyoltalom megszűnése I.

(111) 156.437 (210) M 98 02633 (180) 2008.07.03	(111) 156.493 (210) M 98 02710 (180) 2008.07.09
(111) 156.438 (210) M 98 02634 (180) 2008.07.03	(111) 156.495 (210) M 98 02711 (180) 2008.07.09
(111) 156.440 (210) M 98 02638 (180) 2008.07.03	(111) 156.496 (210) M 98 02716 (180) 2008.07.09
(111) 156.442 (210) M 98 02644 (180) 2008.07.06	(111) 156.499 (210) M 98 02723 (180) 2008.07.10
(111) 156.443 (210) M 98 02645 (180) 2008.07.06	(111) 156.501 (210) M 98 02731 (180) 2008.07.10
(111) 156.446 (210) M 98 02591 (180) 2008.07.01	(111) 156.506 (210) M 98 02741 (180) 2008.07.10
(111) 156.447 (210) M 98 02592 (180) 2008.07.01	(111) 156.508 (210) M 98 02743 (180) 2008.07.10
(111) 156.449 (210) M 98 02597 (180) 2008.07.01	(111) 156.510 (210) M 98 02745 (180) 2008.07.10
(111) 156.453 (210) M 98 02609 (180) 2008.07.01	(111) 156.511 (210) M 98 02746 (180) 2008.07.13
(111) 156.470 (210) M 98 02583 (180) 2008.07.01	(111) 156.512 (210) M 98 02747 (180) 2008.07.13
(111) 156.471 (210) M 98 02587 (180) 2008.07.01	(111) 156.513 (210) M 98 02748 (180) 2008.07.13
(111) 156.472 (210) M 98 02589 (180) 2008.07.01	(111) 156.514 (210) M 98 03068 (180) 2008.07.29
(111) 156.473 (210) M 98 02590 (180) 2008.07.01	(111) 156.515 (210) M 98 02653 (180) 2008.07.06
(111) 156.475 (210) M 98 02945 (180) 2008.07.22	(111) 156.516 (210) M 98 02655 (180) 2008.07.06
(111) 156.479 (210) M 98 02598 (180) 2008.07.01	(111) 156.517 (210) M 98 02659 (180) 2008.07.06

Nemzeti védjegyoltalom megszűnése I.

(111) 156.518 (210) M 98 02660 (180) 2008.07.06	(111) 157.041 (210) M 98 02739 (180) 2008.07.10
(111) 156.519 (210) M 98 02663 (180) 2008.07.07	(111) 157.089 (210) M 98 02787 (180) 2008.07.14
(111) 156.520 (210) M 98 02664 (180) 2008.07.07	(111) 157.097 (210) M 98 02615 (180) 2008.07.02
(111) 156.529 (210) M 98 02685 (180) 2008.07.08	(111) 157.098 (210) M 98 02696 (180) 2008.07.08
(111) 156.535 (210) M 98 02695 (180) 2008.07.08	(111) 157.103 (210) M 98 02651 (180) 2008.07.06
(111) 156.537 (210) M 98 02701 (180) 2008.07.09	(111) 157.104 (210) M 98 02650 (180) 2008.07.06
(111) 156.540 (210) M 98 02706 (180) 2008.07.09	(111) 157.242 (210) M 98 02861 (180) 2008.07.16
(111) 156.541 (210) M 98 02709 (180) 2008.07.09	(111) 157.248 (210) M 98 02840 (180) 2008.07.15
(111) 156.643 (210) M 98 02726 (180) 2008.07.10	(111) 157.249 (210) M 98 02867 (180) 2008.07.16
(111) 156.654 (210) M 98 02734 (180) 2008.07.10	(111) 157.255 (210) M 98 02893 (180) 2008.07.20
(111) 156.903 (210) M 98 02680 (180) 2008.07.08	(111) 157.256 (210) M 98 02876 (180) 2008.07.16
(111) 156.947 (210) M 98 02686 (180) 2008.07.08	(111) 157.258 (210) M 98 02713 (180) 2008.07.09
(111) 156.950 (210) M 98 03039 (180) 2008.07.27	(111) 157.262 (210) M 98 02835 (180) 2008.07.15
(111) 156.959 (210) M 98 03014 (180) 2008.07.24	(111) 157.263 (210) M 98 02879 (180) 2008.07.16
(111) 156.966 (210) M 98 02702 (180) 2008.07.09	(111) 157.264 (210) M 98 02880 (180) 2008.07.16

Nemzeti védjegyoltalom megszűnése I.

(111) 157.265 (210) M 98 02895 (180) 2008.07.20	(111) 157.287 (210) M 98 02980 (180) 2008.07.23
(111) 157.266 (210) M 98 02868 (180) 2008.07.16	(111) 157.290 (210) M 98 02965 (180) 2008.07.23
(111) 157.267 (210) M 98 02869 (180) 2008.07.16	(111) 157.291 (210) M 98 02851 (180) 2008.07.16
(111) 157.270 (210) M 98 02894 (180) 2008.07.20	(111) 157.293 (210) M 98 03015 (180) 2008.07.24
(111) 157.271 (210) M 98 02898 (180) 2008.07.20	(111) 157.294 (210) M 98 03038 (180) 2008.07.27
(111) 157.272 (210) M 98 02831 (180) 2008.07.15	(111) 157.296 (210) M 98 03028 (180) 2008.07.27
(111) 157.277 (210) M 98 02878 (180) 2008.07.16	(111) 157.299 (210) M 98 03034 (180) 2008.07.27
(111) 157.278 (210) M 98 02877 (180) 2008.07.16	(111) 157.301 (210) M 98 03035 (180) 2008.07.27
(111) 157.279 (210) M 98 02954 (180) 2008.07.22	(111) 157.302 (210) M 98 03036 (180) 2008.07.27
(111) 157.280 (210) M 98 02958 (180) 2008.07.22	(111) 157.307 (210) M 98 03037 (180) 2008.07.27
(111) 157.281 (210) M 98 02959 (180) 2008.07.22	(111) 157.408 (210) M 98 01703 (180) 2008.05.04
(111) 157.282 (210) M 98 02960 (180) 2008.07.22	(111) 157.524 (210) M 98 02768 (180) 2008.07.13
(111) 157.283 (210) M 98 02961 (180) 2008.07.22	(111) 157.525 (210) M 98 02767 (180) 2008.07.13
(111) 157.284 (210) M 98 02964 (180) 2008.07.23	(111) 157.526 (210) M 98 02818 (180) 2008.07.15
(111) 157.286 (210) M 98 02979 (180) 2008.07.23	(111) 157.527 (210) M 98 02819 (180) 2008.07.15

Nemzeti védjegyoltalom megszűnése I.

(111) 157.530 (210) M 98 02927 (180) 2008.07.22	(111) 157.597 (210) M 98 03017 (180) 2008.07.24
(111) 157.534 (210) M 98 03073 (180) 2008.07.29	(111) 157.603 (210) M 98 02794 (180) 2008.07.14
(111) 157.541 (210) M 98 02933 (180) 2008.07.22	(111) 157.604 (210) M 98 02822 (180) 2008.07.15
(111) 157.542 (210) M 98 02922 (180) 2008.07.21	(111) 157.605 (210) M 98 02847 (180) 2008.07.16
(111) 157.545 (210) M 98 02923 (180) 2008.07.21	(111) 157.606 (210) M 98 02805 (180) 2008.07.14
(111) 157.556 (210) M 98 02929 (180) 2008.07.22	(111) 157.607 (210) M 98 02807 (180) 2008.07.14
(111) 157.562 (210) M 98 02926 (180) 2008.07.22	(111) 157.608 (210) M 98 02988 (180) 2008.07.23
(111) 157.588 (210) M 98 02963 (180) 2008.07.23	(111) 157.774 (210) M 98 03057 (180) 2008.07.28
(111) 157.589 (210) M 98 02962 (180) 2008.07.23	(111) 157.777 (210) M 98 03094 (180) 2008.07.31
(111) 157.590 (210) M 98 02956 (180) 2008.07.22	(111) 157.780 (210) M 98 03088 (180) 2008.07.30
(111) 157.591 (210) M 98 02774 (180) 2008.07.13	(111) 157.787 (210) M 98 03064 (180) 2008.07.28
(111) 157.593 (210) M 98 02776 (180) 2008.07.13	(111) 157.799 (210) M 98 03080 (180) 2008.07.30
(111) 157.594 (210) M 98 02785 (180) 2008.07.14	(111) 157.801 (210) M 98 03117 (180) 2008.07.31
(111) 157.595 (210) M 98 02784 (180) 2008.07.14	(111) 157.838 (210) M 98 03111 (180) 2008.07.31
(111) 157.596 (210) M 98 02957 (180) 2008.07.22	(111) 157.850 (210) M 98 03089 (180) 2008.07.30

Nemzeti védjegyoltalom megszűnése I.

(111) 157.852 (210) M 98 03101 (180) 2008.07.31	(111) 158.052 (210) M 98 02899 (180) 2008.07.20
(111) 157.859 (210) M 98 03092 (180) 2008.07.31	(111) 158.055 (210) M 98 02584 (180) 2008.07.01
(111) 157.926 (210) M 98 02924 (180) 2008.07.21	(111) 158.056 (210) M 98 02781 (180) 2008.07.13
(111) 157.927 (210) M 98 03077 (180) 2008.07.30	(111) 158.057 (210) M 98 02782 (180) 2008.07.13
(111) 157.934 (210) M 98 02904 (180) 2008.07.21	(111) 158.058 (210) M 98 02783 (180) 2008.07.13
(111) 157.940 (210) M 98 02941 (180) 2008.07.22	(111) 158.059 (210) M 98 03016 (180) 2008.07.24
(111) 157.968 (210) M 98 02917 (180) 2008.07.21	(111) 158.063 (210) M 98 02836 (180) 2008.07.15
(111) 157.982 (210) M 98 02928 (180) 2008.07.22	(111) 158.064 (210) M 98 02991 (180) 2008.07.23
(111) 157.995 (210) M 98 02919 (180) 2008.07.21	(111) 158.067 (210) M 98 02953 (180) 2008.07.22
(111) 158.039 (210) M 98 02766 (180) 2008.07.13	(111) 158.069 (210) M 98 02821 (180) 2008.07.15
(111) 158.041 (210) M 98 02761 (180) 2008.07.13	(111) 158.071 (210) M 98 02789 (180) 2008.07.14
(111) 158.043 (210) M 98 02765 (180) 2008.07.13	(111) 158.072 (210) M 98 02790 (180) 2008.07.14
(111) 158.044 (210) M 98 02757 (180) 2008.07.13	(111) 158.089 (210) M 98 02788 (180) 2008.07.14
(111) 158.046 (210) M 98 02756 (180) 2008.07.13	(111) 158.090 (210) M 98 02955 (180) 2008.07.22
(111) 158.050 (210) M 98 02829 (180) 2008.07.15	(111) 158.091 (210) M 98 02820 (180) 2008.07.15

Nemzeti védjegyoltalom megszűnése I.

(111) 158.106 (210) M 98 02992 (180) 2008.07.23	(111) 158.483 (210) M 98 03091 (180) 2008.07.31
(111) 158.107 (210) M 98 02586 (180) 2008.07.01	(111) 158.485 (210) M 98 03063 (180) 2008.07.28
(111) 158.383 (210) M 98 01863 (180) 2008.05.14	(111) 158.487 (210) M 98 03067 (180) 2008.07.29
(111) 158.462 (210) M 98 03107 (180) 2008.07.31	(111) 158.649 (210) M 98 02667 (180) 2008.07.07
(111) 158.463 (210) M 98 03106 (180) 2008.07.31	(111) 158.652 (210) M 98 02832 (180) 2008.07.15
(111) 158.464 (210) M 98 03105 (180) 2008.07.31	(111) 158.653 (210) M 98 02834 (180) 2008.07.15
(111) 158.465 (210) M 98 03104 (180) 2008.07.31	(111) 158.654 (210) M 98 02833 (180) 2008.07.15
(111) 158.466 (210) M 98 03109 (180) 2008.07.31	(111) 158.657 (210) M 98 02890 (180) 2008.07.17
(111) 158.467 (210) M 98 03108 (180) 2008.07.31	(111) 158.658 (210) M 98 02700 (180) 2008.07.09
(111) 158.469 (210) M 98 03102 (180) 2008.07.31	(111) 158.659 (210) M 98 02812 (180) 2008.07.14
(111) 158.470 (210) M 98 03055 (180) 2008.07.28	(111) 158.662 (210) M 98 02699 (180) 2008.07.09
(111) 158.475 (210) M 98 03095 (180) 2008.07.31	(111) 158.732 (210) M 98 03069 (180) 2008.07.29
(111) 158.478 (210) M 98 03096 (180) 2008.07.31	(111) 158.800 (210) M 98 02689 (180) 2008.07.08
(111) 158.481 (210) M 98 03103 (180) 2008.07.31	(111) 158.809 (210) M 98 02934 (180) 2008.07.22
(111) 158.482 (210) M 98 03056 (180) 2008.07.28	(111) 158.810 (210) M 98 02942 (180) 2008.07.22

Nemzeti védjegyoltalom megszűnése I.

(111) 158.814 (210) M 98 02920 (180) 2008.07.21	(111) 159.432 (210) M 98 02837 (180) 2008.07.15
(111) 159.010 (210) M 98 03066 (180) 2008.07.29	(111) 159.520 (210) M 98 03060 (180) 2008.07.28
(111) 159.078 (210) M 98 02984 (180) 2008.07.23	(111) 159.573 (210) M 98 02802 (180) 2008.07.14
(111) 159.082 (210) M 98 02985 (180) 2008.07.23	(111) 159.574 (210) M 98 03071 (180) 2008.07.29
(111) 159.103 (210) M 98 03097 (180) 2008.07.31	(111) 159.575 (210) M 98 02744 (180) 2008.07.10
(111) 159.109 (210) M 98 03052 (180) 2008.07.28	(111) 159.578 (210) M 98 02594 (180) 2008.07.01
(111) 159.125 (210) M 98 02786 (180) 2008.07.14	(111) 159.787 (210) M 98 02966 (180) 2008.07.23
(111) 159.214 (210) M 98 03462 (180) 2008.07.20	(111) 159.796 (210) M 98 02974 (180) 2008.07.23
(111) 159.226 (210) M 98 02800 (180) 2008.07.14	(111) 159.801 (210) M 98 02969 (180) 2008.07.23
(111) 159.243 (210) M 98 02808 (180) 2008.07.14	(111) 159.860 (210) M 98 02688 (180) 2008.07.08
(111) 159.267 (210) M 98 02853 (180) 2008.07.16	(111) 160.058 (210) M 98 02636 (180) 2008.07.03
(111) 159.268 (210) M 98 02852 (180) 2008.07.16	(111) 160.615 (210) M 98 03081 (180) 2008.07.30
(111) 159.419 (210) M 98 02854 (180) 2008.07.16	(111) 160.678 (210) M 98 02754 (180) 2008.07.13
(111) 159.421 (210) M 98 02806 (180) 2008.07.14	(111) 160.919 (210) M 98 03024 (180) 2008.07.27
(111) 159.430 (210) M 98 02839 (180) 2008.07.15	(111) 161.487 (210) M 98 02727 (180) 2008.07.10

Nemzeti védjegyoltalom megszűnése I.

(111) 163.589
(210) M 98 02637
(180) 2008.07.03

**Védjegyoltalom megszűnése
lemondás miatt**

(111) 164.983
(210) M 98 02605
(180) 2008.07.01

(111) 128.197
(732) Ansell GmbH., München (DE)
(740) DANUBIA Szabadalmi és Védjegy Iroda Kft., Budapest

(111) 165.690
(210) M 98 02855
(180) 2008.07.16

A rovat 1 db közlést tartalmaz.

(111) 165.691
(210) M 98 02856
(180) 2008.07.16

**Védjegyoltalom megszűnése
használat hiánya miatt**

(111) 166.656
(210) M 98 02607
(180) 2008.07.01

(111) 140.338
(732) Sociéte des Produits Nestlé S.A., Vevey (CH)
(740) NESTLÉ Hungária Kft., Budapest

A rovat 1 db közlést tartalmaz.

(111) 171.582
(210) M 98 02728
(180) 2008.07.10

Védjegyoltalom törlése

(111) 174.663
(210) M 98 02987
(180) 2008.07.23

(111) 177.573
(732) Media Flash Kft., Budapest (HU)

A rovat 274 db közlést tartalmaz.

A rovat 1 db közlést tartalmaz.

Védjegyoltalom részleges megszűnése I.

**Védjegyoltalom megszűnése
használat hiánya miatt**

(111) 175.321
(732) SOCIÉTÉ DES PRODUITS NESTLÉ S.A., Vevey (CH)
(740) NESTLÉ Hungária Kft., Budapest

(111) 140.604
(732) SOCIÉTÉ DES PRODUITS NESTLÉ S.A., Vevey (CH)
(740) Nestlé Hungária Kft., Budapest

A rovat 2 db közlést tartalmaz.

Védjegyoltalom megújítása I.

(111) 114.569 (732) Bühler GmbH, Braunschweig (DE)	(111) 128.556 (732) TEVA Gyógyszergyár Zártkörűen Működő Részvénytársaság, Debrecen (HU)
(111) 120.163 (732) TEVA Gyógyszergyár Zártkörűen Működő Részvénytársaság, Debrecen (HU)	(111) 128.601 (732) TEVA Gyógyszergyár Zártkörűen Működő Részvénytársaság, Debrecen (HU)
(111) 120.164 (732) TEVA Gyógyszergyár Zártkörűen Működő Részvénytársaság, Debrecen (HU)	(111) 128.669 (732) Playboy Enterprises International, Inc., Chicago, Illinois (US)
(111) 120.557 (732) TEVA Gyógyszergyár Zártkörűen Működő Részvénytársaság, Debrecen (HU)	(111) 128.836 (732) PANNONTEJ Tejtermékgyártó és Kereskedelmi Rt., Zalaegerszeg (HU)
(111) 120.916 (732) Irish Seafood Investment Limited, Dun Laoghaire, Co. Dublin (IE)	(111) 129.013 (732) Occidental Chemical Corporation, Dallas, Texas (US)
(111) 120.930 (732) EGIS Gyógyszergyár Nyilvánosan Működő Részvénytársaság, Budapest (HU)	(111) 129.035 (732) RÓNA Dohányfeldolgozó Korlátolt Felelősségű Társaság, Debrecen (HU)
(111) 121.322 (732) Franklin Electric Co., Inc., Bluffton, Indiana (US)	(111) 129.046 (732) CHIVAS BROTHERS PERNOD RICARD LIMITED, Paisley (GB)
(111) 121.370 (732) Pfizer Enterprises SARL, Luxembourg (LU)	(111) 129.056 (732) Playboy Enterprises International, Inc., Chicago, Illinois (US)
(111) 121.718 (732) KRUG, Vins Fins de Champagne, Reims (FR)	(111) 129.059 (732) Playboy Enterprises International, Inc., Chicago, Illinois (US)
(111) 121.986 (732) Shop-Vac Corporation, Williamsport, Pennsylvania (US)	(111) 129.792 (732) Cadbury Ireland Ltd., Coolock, Dublin 5 (IE)
(111) 128.252 (732) TEVA Gyógyszergyár Zártkörűen Működő Részvénytársaság, Debrecen (HU)	(111) 129.793 (732) Cadbury Ireland Ltd., Coolock, Dublin 5 (IE)
(111) 128.304 (732) Radisson Hotels International Inc. (Delaware államban bejegyzett cég), Minneapolis, Minnesota (US)	(111) 129.794 (732) Cadbury Ireland Ltd., Coolock, Dublin 5 (IE)
(111) 128.454 (732) GE Hungary Ipari és Kereskedelmi Zártkörűen Működő Részvénytársaság, Budapest (HU)	(111) 129.796 (732) Cadbury Ireland Ltd., Coolock, Dublin 5 (IE)
(111) 128.480 (732) The Procter & Gamble Company (Ohio állam törvényei szerint működő vállalat), Cincinnati, Ohio (US)	(111) 129.840 (732) Playboy Enterprises International, Inc., Chicago, Illinois (US)
	(111) 129.841 (732) Playboy Enterprises International, Inc., Chicago, Illinois (US)

Nemzeti védjegyoltalom megújítása I.

(111) 130.558 (732) Playboy Enterprises International, Inc., Chicago, Illinois (US)	(111) 159.074 (732) BRECKLAND TRADING Limited, Limassol (CY)
(111) 156.326 (732) RC Baking Sütőipari Kereskedelmi és Szolgáltató Kft., Halásztelek (HU)	(111) 159.105 (732) Bechmann Kft., Budapest (HU)
(111) 156.821 (732) Convergys CMG Utah Inc., Salt Lake City, Utah (US)	(111) 159.201 (732) Arysta LifeScience Magyarország Kft., Budapest (HU)
(111) 157.080 (732) HERZ Szalámigyár Zártkörűen Működő Részvénytársaság, Budapest (HU)	(111) 159.202 (732) Arysta LifeScience Magyarország Kft., Budapest (HU)
(111) 157.320 (732) EGIS Gyógyszergyár Nyilvánosan Működő Részvénytársaság, Budapest (HU)	(111) 159.294 (732) Révai Nyomda Kft., Budapest (HU)
(111) 157.321 (732) EGIS Gyógyszergyár Nyilvánosan Működő Részvénytársaság, Budapest (HU)	(111) 159.391 (732) The H.D. Lee Company, Inc. (Delaware állam törvényei szerint működő vállalat), Wilmington, Delaware (US)
(111) 157.323 (732) EGIS Gyógyszergyár Nyilvánosan Működő Részvénytársaság, Budapest (HU)	(111) 159.394 (732) The H.D. Lee Company, Inc. (Delaware állam törvényei szerint működő vállalat), Wilmington, Delaware (US)
(111) 157.324 (732) EGIS Gyógyszergyár Nyilvánosan Működő Részvénytársaság, Budapest (HU)	(111) 159.448 (732) Eckes Granini International GmbH., Nieder-Olm (DE)
(111) 157.326 (732) EGIS Gyógyszergyár Nyilvánosan Működő Részvénytársaság, Budapest (HU)	(111) 159.707 (732) GALEX Kereskedelmi Kft., Budapest (HU)
(111) 157.515 (732) KRISTÁLY-MIX Kereskedelmi és Szolgáltató Korlátolt Felelősségű Társaság, Budapest (HU)	(111) 159.878 (732) S. C. Johnson & Son, Inc. (Wisconsin állam törvényei szerint működő vállalat), Racine, Wisconsin (US)
(111) 157.958 (732) Szabó és Fia Kft., Szentendre (HU)	(111) 160.188 (732) Ranbaxy Laboratories Limited, New Delhi (IN)
(111) 158.212 (732) RÓNA Dohányfeldolgozó Korlátolt Felelősségű Társaság, Debrecen (HU)	(111) 160.221 (732) Microsoft Corporation (Washington állam törvényei szerint működő cég), Redmond, Washington (US)
(111) 158.500 (732) TABÁN TRAFIK Zrt., Hódmezővásárhely (HU)	(111) 160.286 (732) Starwood Capital Group, L.L.C. (Connecticut állam törvényei szerint működő vállalat), Greenwich, Connecticut (US)
(111) 158.901 (732) Ranbaxy Laboratories Limited, New Delhi (IN)	(111) 160.289 (732) Starwood Capital Group, L.L.C. (Connecticut állam törvényei szerint működő vállalat), Greenwich, Connecticut (US)
(111) 158.914 (732) Ranbaxy Laboratories Limited, New Delhi (IN)	(111) 160.296 (732) Eli Lilly and Company, Indianapolis, Indiana (US)
(111) 158.931 (732) Ranbaxy Laboratories Limited, New Delhi (IN)	(111) 160.317 (732) Ming Tai Chemical Co., Ltd., Taoyuan Hsien (TW)
(111) 158.934 (732) Ranbaxy Laboratories Limited, New Delhi (IN)	(111) 160.336 (732) PepsiCo, Inc., (Észak-Karolina állam törvényei szerint működő vállalat), Purchase, New York (US)
	(111) 160.388 (732) The Cartoon Network, Inc. (Delaware Államban, Amerikai Egyesült Államok, bejegyzett cég), Atlanta, Georgia (US)

Nemzeti védjegyoltalom megújítása I.

(111) 160.477 (732) PepsiCo, Inc. (Észak-Karolina állam törvényei szerint működő vállalat), Purchase, New York (US)	(111) 162.248 (732) Crucible Materials Corporation (Delaware államban bejegyzett cég), Solvay, New York (US)
(111) 160.513 (732) Dr Pepper/Seven Up, Inc. (Delaware állam törvényei szerint működő vállalat), Plano, Texas (US)	(111) 162.330 (732) PepsiCo, Inc. (Észak-Karolina állam törvényei szerint működő vállalat), Purchase, New York (US)
(111) 160.550 (732) Dr Pepper/Seven Up, Inc. (Delaware állam törvényei szerint működő vállalat), Plano, Texas (US)	(111) 162.422 (732) HERZ Szalámigyár Zártkörűen Működő Részvénytársaság, Budapest (HU)
(111) 160.624 (732) KARAMELL-SNACK Élelmiszergyártó Kft., Kalocsa (HU)	(111) 162.536 (732) Cintas Corporation (Washington államban bejegyzett cég), Mason, Ohio (US)
(111) 160.644 (732) Mohai Lajos, Budapest (HU)	(111) 162.580 (732) MOL Magyar Olaj- és Gázipari Nyilvánosan Működő Részvénytársaság, Budapest (HU)
(111) 160.987 (732) Playboy Enterprises International, Inc., Chicago, Illinois (US)	(111) 162.744 (732) Mead Johnson & Company (Delaware állam törvényei szerint működő vállalat), Evansville, Indiana (US)
(111) 161.017 (732) Ardath Tobacco Company Limited, London (GB)	(111) 163.348 (732) Panasonic Corporation, Osaka (JP)
(111) 161.028 (732) PepsiCo, Inc. (Észak-Karolina állam törvényei szerint működő vállalat), PURCHASE, New York (US)	(111) 163.495 (732) Paul Smith Group HLDGS Ltd, Nottingham (GB)
(111) 161.109 (732) La Aurora, C. por A., Santiago de los Caballeros (DO)	(111) 163.776 (732) Europapier International GmbH, Bécs (AT)
(111) 161.140 (732) THE H.D. LEE COMPANY, INC.(Delaware állam törvényei szerint működő vállalat), Wilmington, Delaware (US)	(111) 163.803 (732) BONGRAIN S.A. (a Franch société anonyme a directoire et conseil de surveillance), Viroflay (FR)
(111) 161.377 (732) Hisamitsu Pharmaceutical Co., Inc., Saga (JP)	(111) 163.895 (732) Hisamitsu Pharmaceutical Co.,Inc., Tosu-shi, Saga (JP)
(111) 161.530 (732) Ramiris Holdings Ltd., Nicosia, Ciprus (CY)	(111) 163.963 (732) Friesland Hungária Zrt., Debrecen (HU)
(111) 161.737 (732) Tokaj-Oremus Szőlőbirtok és Pincészet Kft., Tolcsva (HU)	(111) 164.189 (732) PepsiCo, Inc., (Észak-Karolina állam törvényei szerint működő vállalat), Purchase, New York (US)
(111) 161.739 (732) Tokaj-Oremus Szőlőbirtok és Pincészet Kft., Tolcsva (HU)	(111) 164.276 (732) HISAMITSU PHARMACEUTICAL CO., INC., Saga (JP)
(111) 161.850 (732) MEDA Pharma GmbH & Co.KG, Bad Homburg (DE)	(111) 164.465 (732) Re/Max International, Inc. (Colorado állam törvényei szerint működő vállalat), Denver, CO (US)
(111) 162.171 (732) Tech Data Corporation, Clearwater, Florida (US)	(111) 164.467 (732) Re/Max International, Inc. (Colorado állam törvényei szerint működő vállalat), Denver, CO (US)
(111) 162.235 (732) TOTALGAZ HUNGARIA Korlátolt Felelősségű Társaság, Budapest (HU)	

Nemzeti védjegyoltalom megújítása I.

(111) 165.253
(732) PepsiCo, Inc. (Észak-Karolina állam törvényei szerint működő vállalat), Purchase, New York (US)

(111) 165.574
(732) Friesland Hungária ZRt., Debrecen (HU)

(111) 165.575
(732) Friesland Hungária Zrt., Debrecen (HU)

(111) 165.576
(732) Friesland Hungária ZRt., Debrecen (HU)

(111) 166.740
(732) Arysta LifeScience Magyarország Kft., Budapest (HU)

(111) 167.085
(732) Prestone Products Corporation, Danbury, Connecticut (US)

(111) 173.603
(732) THE GILLETTE COMPANY (Delaware állam törvényei szerint működő vállalat), Boston, Massachusetts (US)

(111) 188.341
(732) Ranbaxy Laboratories Limited, New Delhi (IN)

A rovat 105 db közlést tartalmaz.

Vegyes védjegyközlemények I.

Jogutódlás	
(111) 120.916 (732) Irish Seafood Investment Limited, Dun Laoghaire, Co. Dublin (IE)	(111) 165.234 (732) Házisweets Kft., Lajosmizse (HU)
(111) 128.511 (732) PMPI LLC., Richmond, Virginia (US)	(111) 166.795 (732) STAB Cyprus Ltd., Larnaca, Cyprus (CY)
(111) 134.698 (732) Europapier International GmbH, Bécs (AT)	(111) 167.520 (732) Házisweets Kft., Lajosmizse (HU)
(111) 139.680 (732) Házisweets Kft., Lajosmizse (HU)	(111) 167.527 (732) Házisweets Kft., Lajosmizse (HU)
(111) 139.681 (732) Házisweets Kft., Lajosmizse (HU)	(111) 168.246 (732) Házisweets Kft., Lajosmizse (HU)
(111) 146.253 (732) Házisweets Kft., Lajosmizse (HU)	(111) 168.672 (732) Házisweets Kft., Lajosmizse (HU)
(111) 151.321 (732) Házisweets Kft., Lajosmizse (HU)	(111) 169.853 (732) Házisweets Kft., Lajosmizse (HU)
(111) 157.515 (732) KRISTÁLY-MIX Kereskedelmi és Szolgáltató Korlátolt Felelősségű Társaság, Budapest (HU)	(111) 171.163 (732) Házisweets Kft., Lajosmizse (HU)
(111) 158.500 (732) TABÁN TRAFIK Zrt., Hódmezővásárhely (HU)	(111) 173.401 (732) Házisweets Kft., Lajosmizse (HU)
(111) 160.838 (732) UNICHEMA CHEMIE BV, Gouda (NL)	(111) 176.104 (732) PHILIP MORRIS PRODUCTS S.A., Neuchâtel (CH)
(111) 162.256 (732) PMPI LLC., Richmond, Virginia (US)	(111) 176.541 (732) PHILIP MORRIS PRODUCTS S.A., Neuchâtel (CH)
(111) 162.354 (732) PMPI LLC., Richmond, Virginia (US)	(111) 181.644 (732) ULMUS Egészségügyi, Oktatási és Szolgáltató Kft., Budapest (HU)
(111) 162.823 (732) PMPI LLC., Richmond, Virginia (US)	(111) 183.828 (732) MARKINFO Monitoring Szolgáltató Kft., Budapest (HU)
(111) 163.255 (732) UNICHEMA CHEMIE BV, Gouda (NL)	(111) 183.846 (732) Házisweets Kft., Lajosmizse (HU)
(111) 163.495 (732) Paul Smith Group HLDGS Ltd, Nottingham (GB)	(111) 185.870 (732) Bíróné Krumpach Erzsébet, Ráckeve (HU)
(111) 163.776 (732) Europapier International GmbH, Bécs (AT)	(111) 187.146 (732) Bíróné Krumpach Erzsébet, Ráckeve (HU)
(111) 163.863 (732) PMPI LLC., Richmond, Virginia (US)	(111) 188.990 (732) THEO GROUP Szolgáltató Korlátolt Felelősségű Társaság, Budapest (HU)
	(111) 190.393 (732) Li Jian, Budapest (HU)

Nemzeti vegyes védjegyközlemények I.

(111) 190.748
(732) Li Jian, Budapest (HU)

(111) 193.463
(732) Rui Long Euro Kft., Budapest (HU)

(111) 193.709
(732) Capital Team Vendéglátó, Kereskedelmi és Szolgáltató Kft.,
Érd (HU)

(111) 195.060
(732) Vasedény Holding Kft., Budapest (HU)

(111) 196.302
(732) Műszaki Könyvkiadó Kft., Budapest (HU)

A rovat 40 db közlést tartalmaz.

Képviseleti megbízás

(111) 121.718
(732) KRUG, Vins Fins de Champagne, Reims (FR)
(740) S.B.G. & K. Szabadalmi és Ügyvédi Irodák, Budapest

(111) 128.338
(732) Philip Morris Products S.A., Neuchâtel (CH)
(740) Bogsch és Társai Ügyvédi Iroda, dr. Gödölle Tamás ügyvéd,
Budapest

(111) 128.339
(732) Philip Morris Products S.A., Neuchâtel (CH)
(740) Bogsch és Társai Ügyvédi Iroda, dr. Gödölle Tamás ügyvéd,
Budapest

(111) 128.545
(732) Philip Morris Products S.A., Neuchâtel (CH)
(740) Bogsch és Társai Ügyvédi Iroda, dr. Gödölle Tamás ügyvéd,
Budapest

(111) 159.448
(732) Eckes Granini International GmbH., Nieder-Olm (DE)
(740) DANUBIA Szabadalmi és Jogi Iroda Kft., Budapest

(111) 160.624
(732) KARAMELL-SNACK Élelmiszergyártó Kft., Kalocsa (HU)
(740) Dr. Molnár Lajos Ügyvédi Iroda, Debrecen

(111) 166.329
(732) PT HANJAYA MANDALA SAMPOERNA Tbk.,
Surabaya (ID)
(740) Bogsch és Társai Ügyvédi Iroda, Budapest

(111) 166.797
(732) FLAS Kereskedelmi Kft., Budapest (HU)
(740) dr. Bérczes László, Bérczes Ügyvédi Iroda, Budapest

(111) 176.555
(732) NYOMELL Kft., Budapest (HU)
(740) dr. Seszták Miklós ügyvéd, Kisvárdá

(111) 176.557
(732) NYOMELL Kft., Budapest (HU)
(740) dr. Seszták Miklós ügyvéd, Kisvárdá

(111) 182.634
(732) FOCUS MAGAZIN VERLAG GmbH, München (DE)
(740) Kovári és Társai Szabadalmi és Védjegy Iroda Kft., Budapest

A rovat 11 db közlést tartalmaz.

Képviselet megszűnése

(111) 121.718
(732) KRUG, Vins Fins de Champagne, Reims (FR)

(111) 127.887
(732) „RÓNA” Alkatrészgyártó és Forgalmazó Kft., Budapest (HU)

(111) 128.338
(732) Philip Morris Products S.A., Neuchâtel (CH)

(111) 128.339
(732) Philip Morris Products S.A., Neuchâtel (CH)

(111) 128.545
(732) Philip Morris Products S.A., Neuchâtel (CH)

(111) 158.384
(732) MONORTRADE Mezőgazdasági, Termelő, Kereskedelmi
és Szolgáltató Kft., Budapest (HU)

(111) 159.448
(732) Eckes Granini International GmbH., Nieder-Olm (DE)

(111) 166.797
(732) FLAS Kereskedelmi Kft., Budapest (HU)

(111) 176.555
(732) NYOMELL Kft., Budapest (HU)

(111) 176.557
(732) NYOMELL Kft., Budapest (HU)

(111) 182.634
(732) FOCUS MAGAZIN VERLAG GmbH, München (DE)

A rovat 11 db közlést tartalmaz.

Név-, illetve címváltozás

(111) 122.542
(732) VIRGIN ENTERPRISES LIMITED, London (GB)

(111) 126.173
(732) VIRGIN ENTERPRISES LIMITED, London (GB)

(111) 127.882
(732) VIRGIN ENTERPRISES LIMITED, London (GB)

Nemzeti vegyes védjegyközlemények I.

(111) 127.883
(732) VIRGIN ENTERPRISES LIMITED, London (GB)

(111) 159.707
(732) GALEX Kereskedelmi Kft., Budapest (HU)

(111) 129.013
(732) Occidental Chemical Corporation, Dallas, Texas (US)

(111) 164.465
(732) Re/Max International, Inc. (Colorado állam törvényei szerint működő vállalat), Denver, CO (US)

(111) 130.891
(732) VIRGIN ENTERPRISES LIMITED, London (GB)

(111) 164.467
(732) Re/Max International, Inc. (Colorado állam törvényei szerint működő vállalat), Denver, CO (US)

(111) 132.492
(732) VIRGIN ENTERPRISES LIMITED, London (GB)

(111) 166.795
(732) STAB Cyprus Ltd., Larnaca, Cyprus (CY)

(111) 143.673
(732) VIRGIN ENTERPRISES LIMITED, London (GB)

(111) 166.797
(732) FLAS Kereskedelmi Kft., Budapest (HU)

(111) 143.676
(732) VIRGIN ENTERPRISES LIMITED, London (GB)

(111) 169.908
(732) Rideg Sándor, Budapest (HU)

(111) 153.760
(732) VIRGIN ENTERPRISES LIMITED, London (GB)

(111) 173.699
(732) VIRGIN ENTERPRISES LIMITED, London (GB)

(111) 153.761
(732) VIRGIN ENTERPRISES LIMITED, London (GB)

(111) 173.715
(732) VIRGIN ENTERPRISES LIMITED, London (GB)

(111) 154.093
(732) VIRGIN ENTERPRISES LIMITED, London (GB)

(111) 174.708
(732) Rideg Sándor, Budapest (HU)

(111) 154.201
(732) United Business Media LLC, Manhasset, New York (US)

(111) 181.328
(732) Büki Üdítő Kft., Budapest (HU)

(111) 156.160
(732) E.ON Közép-dunántúli Gázhálózati Zártkörűen Működő Részvénytársaság, Nagykanizsa (HU)

(111) 189.574
(732) Büki Üdítő Kft., Budapest (HU)

(111) 156.821
(732) Convergys CMG Utah Inc., Salt Lake City, Utah (US)

(111) 189.781
(732) Büki Üdítő Kft., Budapest (HU)

(111) 159.529
(732) Magyarországi Taoista Tai Chi Társaság, Budapest (HU)

A rovat 28 db közlést tartalmaz.

NEMZETI VÉDJEGYKÖZLEMÉNYEK II.

Védjegybejelentések meghirdetése II.

(210) M 09 00053

(220) 2009.01.09.

(731) Ad-Style Korlátolt Felelősségű Társaság, Budapest (HU)

(740) dr. Ormós Zoltán, Ormós Ügyvédi Iroda, Budapest

(546)



(511) 25 Ruházati cikkek, cipők, kalapárúk; felsőruházat, futballcipők, melegítők, szvetterek, nadrágok, pulóverek, sapkák, sálak, zoknik, pólók, kabátok, dzsekik, cipők, papucsok, sportcipők, sportlábbelik, sporttrikók, tornacipők, tornaruházat, sportmezek.

28 Játékok, játékszerek; testnevelési és sportcikk, amelyek nem tartoznak más osztályokba; karácsonyfadíszek; labdák labdajátékokhoz, sípcsontvédők, asztalok asztalifocihoz, tornafelszerelés.

41 Nevelés; szakmai képzés; szórakoztatás; sport- és kulturális tevékenységek; sportfelszerelések kölcsönzése (a járművek kivételével), sportlétesítmények üzemeltetése, sportversenyek rendezése, szabadidős szolgáltatások nyújtása, sportedzőtábori szolgáltatások.

(210) M 07 02570

(220) 2007.07.17.

(731) Amaro Kereskedelmi Kft., Budapest (HU)

(740) Blasius 2002 Kft., Budapest

(546)

MAJA.NYAU

(511) 6 Nem nemesfémek és ezek ötvözei; fém építőanyagok; hordozható fémszerkezetek; fémanyagok vasúti vágányokhoz; nem elektromos fémkábelek és fémvezetékek; lakatosipari termékek, fém tömegcikk, fémcsövek és csővezetékek; páncélszekrények; egyéb fémtermékek, amelyek nem tartoznak más osztályokba; érc.

16 Papír, karton és ezen anyagokból készült termékek, amelyek nem tartoznak más osztályokba; nyomdaipari termékek; könyvkötészeti anyagok; fényképek; papíripari cikkek, papíripari vagy háztartási ragasztóanyagok; anyagok művészek részére; ecsetek; írógépek és irodai cikkek (bútorok kivételével); tanítási és oktatási anyagok (készülékek kivételével); csomagolásra szolgáló műanyagok (amelyek nem tartoznak más osztályokba); nyomdabetétek; klisék.

18 Bőr és bőrutánzatok, ezen anyagokból készült olyan termékek, amelyek nem tartoznak más osztályokba; állatbőrök és irhák; utazótáskák és bőröndök; esernyők, napernyők és sétatálcák; osztorok, hámok, nyerges és lószerszámok.

24 Textília és textilárúk, amelyek nem tartoznak más osztályokba; ág- és asztalnemű.

25 Ruházati cikkek, cipők, kalapárúk.

(210) M 09 00110

(220) 2009.01.15.

(731) Apex Bt., Budapest (HU)

(546)



(511) 25 Ruházati cikkek, cipők, kalapárúk.

(210) M 09 00482

(220) 2009.02.24.

(731) Axel Springer-Budapest Kiadói Korlátolt Felelősségű Társaság, Budapest (HU)

(740) dr. Sárközy Szabolcs, Kálmán, Szilasi, Sárközy és Társai Ügyvédi Iroda, Budapest

(541) KISKEGYED PLUSZ

(511) 16 Papír, karton és ezen anyagokból készült termékek, amelyek nem tartoznak más osztályokba; nyomdaipari termékek; könyvkötészeti anyagok; fényképek; papíripari cikkek, papíripari vagy háztartási ragasztóanyagok; anyagok művészek részére; ecsetek; írógépek és irodai cikkek (bútorok kivételével); tanítási és oktatási anyagok (készülékek kivételével); csomagolásra szolgáló műanyagok (amelyek nem tartoznak más osztályokba); nyomdabetétek; klisék.

35 Reklámozás; kereskedelmi ügyletek; kereskedelmi adminisztráció; irodai munkák.

41 Nevelés; szakmai képzés; szórakoztatás; sport- és kulturális tevékenységek.

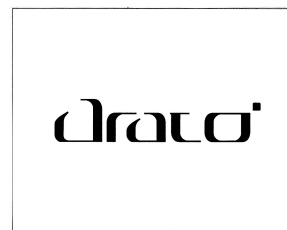
(210) M 09 00297

(220) 2009.02.04.

(731) B. Nagy Norbert, Budapest (HU)

(740) dr. Szabó Patrik, Dr. Szabó Patrik Ügyvédi Iroda, Budapest

(546)



(511) 3 Fehérítőkészítmények és egyéb, mosásra szolgáló anyagok; tisztító-, fényesítő-, súroló- és csiszológépek; szappanok; illatszerek, illóolajok, kozmetikai cikkek, hajmosó szerek; fogkrémek.

44 Orvosi szolgáltatások; állatgyógyászati szolgáltatások; higiéniai és szépségápolási szolgáltatások emberek és állatok részére; mezőgazdasági, kertészeti és erdészeti szolgáltatások.

(210) M 09 00374 **(220) 2009.02.12.**

(731) Ballainé Puhl Mária, Újfehértó (HU)

(546)

(511) 30 Gabonakészítmények, csipszek, sznecek.

(210) M 08 03968 **(220) 2008.12.31.**

(731) BNP Paribas Personal Finance, Paris (FR)

(740) dr. Szigeti Éva, DANUBIA Szabadalmi és Jogi Iroda Kft., Budapest

(541) LENDÜLETET ADUNK TERVEINEK

(511) 36 Pénzügyi szolgáltatások, hitelszolgáltatások, személyre szabott hitelek nyújtása, kölcsönök biztosítása, hitelműveletek; hitelkártya- és bankkártya-szolgáltatások; pénzügyi/valutaügyi ügyletek; banki szolgáltatások, ingatlanügyletek; fizetési szolgáltatások; portfólió-menedzsment és befektetések minden megtakarítási termékre; pénzügyi és banki ügyletekkel, valamint ingatlan- és hitelszolgáltatásokkal kapcsolatos információk, melyek online vagy adatfeldolgozó rendszereken halasztottan, számítógépes adatbázisokon és számítógépes vagy adattovábbító hálózatokon (beleértve a világhálót) keresztül kerülnek továbbításra; megtakarítási bankok; utazási csekkek és hitellevelek/akkreditív kibocsátása; ingatlan-értékbécslés; ingatlanmenedzsment; banki és pénzügyi ügyletek, hitelirodák, biztosítási tanácsadás, biztosítási információ, lízing, értékpapír-ügynöki munka, önszegélyező alapok, tőkealapok befektetése, garanciák, külföldi valutaváltási tranzakciók, csekellenőrzés, értékmegőrző szolgáltatások, klíringházak (valutaváltás), pénzügyi tanácsadás, biztosítási ügynöki munka, ingatlanügynöki munka, tartozást behajtó ügynökségek, hitelkártya-kiadás, megtakarítások, pénzügyi becslések (biztosítás, bank, ingatlan), adóbecslések, tulajdonbecslések, finanszírozási szolgáltatások, pénzügyi információ, önszegélyező alapok, tőkealapok befektetése, alapok elektronikus átutalása, pénzügyi menedzsment, kölcsönzés értékpapír ellenében, vállalkozás felszámolása (pénzügyi ügyletek), pénzügyi tranzakciók, valutaügyi tranzakciók, részletfizetéses kölcsönök, pénzügyi szponzorálás, kölcsönök (pénzügy), pénzügyi tranzakciók.

(210) M 09 00301 **(220) 2009.02.04.**

(731) Bookline.hu Internetes Kereskedelmi Nyrt., Budapest (HU)

(546)

(511) 35 Reklámozás; kereskedelmi ügyletek; kereskedelmi adminisztráció; irodai munkák.

38 Távközlés.

39 Szállítás; áruk csomagolása és raktározása; utazásszervezés.

41 Nevelés; szakmai képzés; szórakoztatás; sport- és kulturális tevékenységek.

42 Tudományos és műszaki szolgáltatások, valamint az idetartozó tervezői és kutatói tevékenység; ipari elemző és kutató szolgáltatások; számítástechnikai hardver- és szoftvertervezés és -fejlesztés.

(210) M 09 00060 **(220) 2009.01.12.**

(731) Brazil Kft., Budapest (HU)

(541) VEGASINO

(511) 41 Játékkaszinó (szolgáltatásai), játéktérmi szolgáltatások nyújtása, online játékok szolgáltatása [számítógépes hálózatból], szabadidős szolgáltatások nyújtása, szerencsejátékok, szórakoztatás, versenyek szervezése (oktatás vagy szórakoztatás).

(210) M 08 03898 **(220) 2008.12.18.**

(731) Budapesti Piac Marketing Kft., Budapest (HU)

(546)

(511) 16 Papír, karton és ezen anyagokból készült termékek, amelyek nem tartoznak más osztályokba; nyomdaipari termékek; könyvkötészeti anyagok; fényképek; papíripari cikkek, papíripari vagy háztartási ragasztóanyagok; anyagok művészek részére; ecsetek; írógépek és irodai cikkek (bútorok kivételével); tanítási és oktatási anyagok (készülékek kivételével); csomagolásra szolgáló műanyagok (amelyek nem tartoznak más osztályokba); nyomdabetétek; klisék.

(210) M 09 00474 **(220) 2009.02.23.**

(731) Bácska Sütő- és Édesipari Kft., Baja (HU)

(546)

(511) 30 Aprósütemények, aromák, ánizs, árpa, bonbonok, briósok, burgonyaliszt, búzaliszt, cikória, cukrászati termékek, csokoládé, dara, édesítők, édességek, karamella, kekszek, keményítő, kétszersültök, konyhasó, kovász, kukorica, macesz, malomipari termékek, melasz szirup, mézeskalács, nullásliszt, ostyák, palacsinták, pehely, pizza, praliné, síkér, só, süteményporok, száraztészta, szendvicsek, szirup, szójaliszt, tészta, zabdara, zabpehely.

31 Árpa, burgonya, búza, búzaborpa, búzaszármazékok, gabona, kétszersült, korpá, korpás keverék, kukorica, lencse, lenliszt, magok, maláta.

35 Árubemutató, export-import ügynökségek, hirdetés, közönségszolgálat, piackutatások, plakáthirdetések, áruminták terjesztése, reklámanyagok, röpiratok, prospektusok, nyomtatványok terjesztése.

(210) M 08 01651 **(220) 2008.05.14.**

(731) CARDNET Kártyarendszerek és -szolgáltatások Zártkörűen Működő Részvénytársaság, Budapest (HU)

(740) dr. Olasz Balázs, Dr. Olasz Balázs Ügyvédi Iroda, Budapest

(546)



KASSZAPONT

(511) 9 Tudományos célra szolgáló, tengerészeti, földmérő, villamos, fényképezési, mozgóképi, optikai, súlymérő, egyéb mérő-, jelző-, ellenőrző (felügyeleti), életmentő és oktatóberendezések és felszerelések; hangok vagy képek rögzítésére, továbbítására, másolására szolgáló készülékek; mágneses adathordozók, hanglemezek; automata áruelosztó berendezések és szerkezetek érmebedobással működő készülékekhez; regiszteres pénztárgépek, adatfeldolgozó berendezések és számítógépek; tűzoltó készülékek.

35 Reklámozás; kereskedelmi ügyletek; kereskedelmi adminisztráció; irodai munkák.

36 Biztosítás; pénzügyi ügyletek; valutaügyletek; ingatlanügyletek.

38 Távközlés.

(210) M 09 00081 (220) 2009.01.13.

(731) CARL ZEISS AG, Oberkochen (DE)

(300) 302008054787.1 2008.08.22. DE

(740) dr. Szigeti Éva, DANUBIA Szabadalmi és Jogi Iroda Kft., Budapest

(541) MIRAX

(511) 9 Mikroszkópok és azok alkatrészei; szoftver.

(210) M 09 00367 (220) 2009.02.11.

(731) CBA Kereskedelmi Kft., Alsónémedi (HU)

(541) Fittina

(511) 29 Hús, hal-, baromfi- és vadhús; húskivonatok; tartósított, fagyasztott, szárított és főzött gyümölcsök és zöldségek; zselék, lekvárok (dzsemek), kompótok; tojások, tej és tejtermékek; étkezési olajok és zsírok.

30 Kávé, tea, kakaó, cukor, rizs, tápióka, szágó, kávépótló szerek; lisztek és más gabonakészítmények, kenyér, péksütemények és cukrászsütemények, fagylaltok; méz, melaszszirup; élesztő, sütőporok; só, mustár; ecet, fűszeres mártások; fűszerek; jég.

(210) M 09 00454 (220) 2009.02.19.

(731) Central and Eastern European Music Investments Limited, Nicosia (CY)

(740) dr. Kende Tamás, Kende Ügyvédi Iroda, Budapest

(546)

CEEMI

(511) 9 Tudományos célra szolgáló, tengerészeti, földmérő, villamos, fényképezési, mozgóképi, optikai, súlymérő, egyéb mérő-, jelző-, ellenőrző (felügyeleti), életmentő és oktatóberendezések és felszerelések; hangok vagy képek rögzítésére, továbbítására, másolására szolgáló készülékek; mágneses adathordozók, hanglemezek; automata áruelosztó berendezések és szerkezetek érmebedobással működő készülékekhez; regiszteres pénztárgépek, számológépek, adatfeldolgozó berendezések és számítógépek; tűzoltó készülékek.

25 Ruházati cikkek, cipők, kalapárak.

35 Reklámozás; kereskedelmi ügyletek; kereskedelmi adminisztráció; irodai munkák.

(210) M 08 01991

(220) 2008.06.16.

(731) Ceres Zrt., Győr (HU)

(740) Várnai Anikó, INTERINNO Szabadalmi Iroda, Budapest

(541) SELYEMKALÁCS

(511) 30 Kalács.

(210) M 08 01661

(220) 2008.05.14.

(731) Chen Ming-Te, Fon-Chou City, Taichung Hsien (TW)

(740) dr. Szigeti Éva, DANUBIA Szabadalmi és Jogi Iroda Kft., Budapest

(546)

SHOE CABINET

(511) 35 Mindennapos használati cikkek – úgymint ruházati termékekre, lábbelikre, ágyneműkre és párnákra – vonatkozó import-export szolgáltatások, kiskereskedelmi szolgáltatások, kiskereskedelmi termékekkel kapcsolatos reklámozási szolgáltatások, üzletszervezés, üzleti adminisztráció, üzletvezetés.

(210) M 09 00181

(220) 2009.01.23.

(731) dr. Chen Zhen, Budapest (HU)

(546)



(511) 5 Egészségügyi készítmény.

(210) M 08 03897

(220) 2008.12.18.

(731) Cheng Renai, Budapest (HU)

(740) dr. Varga Marietta ügyvéd, Budapest

(546)

D & C

(511) 25 Ruházati cikkek, kalapok.

(210) M 09 00262

(220) 2009.02.02.

(731) CHEROLE Kereskedelmi és Szolgáltató Kft., Budapest (HU)

(740) dr. Giró Szász János, Giró Szász és Társa Ügyvédi Iroda, Budapest

(541) Bacid

(511) 1 Ipari, tudományos, fényképezési, mezőgazdasági, kertészeti, erdészeti vegyi termékek; feldolgozatlan műgyanták, feldolgozatlan műanyagok; trágyák; vegyi tűzoltó szerek; fémek edzésére és hegesztésére szolgáló készítmények; élelmiszerek tartósítására szolgáló vegyi anyagok; cserzőanyagok; ipari rendeltetésű ragasztóanyagok.

(210) M 09 00263

(220) 2009.02.02.

(731) CHEROLE Kereskedelmi és Szolgáltató Kft., Budapest (HU)

(740) dr. Giró Szász János, Giró Szász és Társa Ügyvédi Iroda, Budapest

(541) Fertishild

(511) 1 Ipari, tudományos, fényképezési, mezőgazdasági, kertészeti, erdészeti vegyi termékek; feldolgozatlan műgyanták, feldolgozatlan műanyagok; trágyák; vegyi tűzoltó szerek; fémek edzésére és hegesztésére szolgáló készítmények; élelmiszerek tartósítására szolgáló vegyi anyagok; cserzőanyagok; ipari rendeltetésű ragasztóanyagok.

(210) M 09 00264(731) CHEROLE Kereskedelmi és Szolgáltató Kft., Budapest (HU)
(740) dr. Giró Szász János, Giró Szász és Társa Ügyvédi Iroda, Budapest**(541) Szulfobór**

(511) 1 Ipari, tudományos, fényképezési, mezőgazdasági, kertészeti, erdészeti vegyi termékek; feldolgozatlan mügyanták, feldolgozatlan műanyagok; trágyák; vegyi tűzoltó szerek; fémek edzésére és hegesztésére szolgáló készítmények; élelmiszerek tartósítására szolgáló vegyi anyagok; cserzőanyagok; ipari rendeltetésű ragasztóanyagok.

(220) 2009.02.02.**(210) M 09 00042**(731) Dr. Oetker Magyarország Élelmiszer Kft., Budapest (HU)
(740) dr. Mayer Julianna, Fazekas & Társai Ügyvédi Iroda, Budapest**(546)****(220) 2009.01.08.**

(511) 30 Pudingporok.

(210) M 09 00271(731) CHEROLE Kereskedelmi és Szolgáltató Kft., Budapest (HU)
(740) dr. Giró Szász János, Giró Szász és Társa Ügyvédi Iroda, Budapest**(541) Seed Starter**

(511) 1 Ipari, tudományos, fényképezési, mezőgazdasági, kertészeti, erdészeti vegyi termékek; feldolgozatlan mügyanták, feldolgozatlan műanyagok; trágyák; vegyi tűzoltó szerek; fémek edzésére és hegesztésére szolgáló készítmények; élelmiszerek tartósítására szolgáló vegyi anyagok; cserzőanyagok; ipari rendeltetésű ragasztóanyagok.

(220) 2009.02.02.**(210) M 09 00172**(731) e-food Szolgáltató Korlátolt Felelősségű Társaság, Szigetszentmiklós (HU)
(740) dr. György Péter, György Ügyvédi Iroda, Budapest**(541) e-food**

(511) 43 Vendéglátási (élelmezési) szolgáltatások; ideiglenes szállásadás; étel-házhozszállítás.

(220) 2009.01.22.**(210) M 09 00480**(731) dr. Ambrus Sándor, Budapest (HU)
(740) Rónaszéki Tibor Szabadalmi Ügyvivő, Budapest**(541) loopalive**

(511) 9 Elektronikus jeladók, antennák, elektrodinamikus készülékek jelek távirányítására, távirányító készülékek, elektromos záruk, akusztikus riasztók, akusztikus csatlók, berregők, fény- vagy mechanikai jelzőkészülékek, világító vagy mechanikus jelzőberendezések, elektromos és egyéb jelzőcsengők, jelzőlámpák, detektorok, lézerek nem orvosi használatra, hamispénz-vizsgáló berendezések, felügyeleti elektromos műszerek, betörés és lopás elleni jelzőkészülékek, betörés és lopás megelőzésére szolgáló elektromos berendezések, lopás elleni áruvédelmi eszközök, lopás elleni áruvédelmi tokok és tartók, elektromos betörésgátló felszerelések, betörésgátló riasztókészülékek, elektromos címkék árukhoz, hatástalanító készülékek elektromos árucímkékhez, riasztóeszközök, füstjelző berendezések, gázellenőrző készülékek, ellenőrző berendezések és készülékek, időregisztráló készülékek, tűzjelző készülékek, vezetőréteggel bevont üvegek, prizmak, vezeték, elektromágneses tekercsek, elektromos tekercsek, mágnesek, mágneshuzalok, mágneskártyák, mágneslemezek, memóriakártyák, intelligens mikrokártyák, mágneses személyazonosító kártyák, személyhívók, beléptetőrendszerek, mágneses kódolók, vonalkód-leolvasók, informatikai olvasóegységek, optikai letapogatóegységek, mágneses adathordozók, adatfeldolgozó készülékek és számítógépek, letölthető és rögzített számítógépprogramok, elektromos ajtónyitó szerkezetek, elektromos záruk, bekapcsolók, zárókapcsolók, elektromos akkumulátorok, akkumulátortöltők, automatikus időkapcsolók, informatikai csatlók, interfészek, elektromos kerítések, fémdetektorok ipari vagy katonai használatra, kézi adó-vevők, vevőszámoló készülékek.

20 Ablakszerelvények és ajtószelvények nem fémből; dobozok fából vagy műanyagból; tárolópolcok, árubemutató állványok, árubemutató szekrények; árubemutató pultok; palackállványok; palackzárak nem fémből; műanyag csomagolóanyagok; tartályzárak nem fémből; záruk és lakatok járművekhez; záruk, lakatok nem fémből, fémbútorok; elárúsító- és pénztárpultok.

37 Betörés és lopás elleni riasztók, áruvédelmi riasztóberendezések, áruvédelmi antennák, tűzriasztók, elektromos berendezések, irodai és egyéb gépek felszerelése, karbantartása és javítása; páncélszekrények és páncéltermek karbantartása és javítása.

(220) 2009.02.23.**(210) M 09 00596**

(731) EGIS Gyógyszergyár Nyilvánosan Működő Részvénytársaság, Budapest (HU)

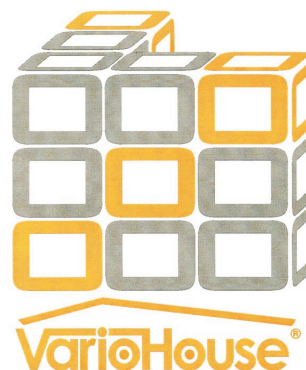
(541) ALOTENDIN

(511) 5 Humán gyógyszerészeti készítmények.

(220) 2009.03.06.**(210) M 08 03892**(731) FAPARK Kereskedelmi és Szolgáltató Kft., Tárnok (HU)
(740) Pintz György, Pintz és Társai Szabadalmi és Védjegy Iroda, Budapest**(541) VARIOHOUSE**

(511) 19 Nem fém építőanyagok; nem fémből készült hordozható szerkezetek.

37 Építkezés; javítás; szerelési szolgáltatások.

(220) 2008.12.18.**(210) M 08 03893**(731) FAPARK Kereskedelmi és Szolgáltató Kft., Tárnok (HU)
(740) Pintz György, Pintz és Társai Szabadalmi és Védjegy Iroda, Budapest**(546)**

(511) 19 Nem fém építőanyagok; nem fémből készült hordozható szerkezetek.

37 Építkezés; javítás; szerelési szolgáltatások.

(220) 2008.12.18.**(210) M 09 00379**(731) FRIESLAND Brands BV, Meppel (NL)
(740) PATENDER Nemzetközi Iparjogvédelmi Képviseleti Kft., Budapest**(220) 2009.02.12.**

(546)



(511) 29 Tej és tejtermékek, túró, túródesszertek és ezek ízesített változatai.

30 Cukor, cukorkák, kakaó és csokoládé, jégkrémek, pudingok, péksüteménynek és cukrászsüteménynek.

(210) M 09 00113

(220) 2009.01.16.

(731) Gréczy János, Budapest (HU)

(546)

BIO power

the natural energy drink

(511) 32 Sörök; ásványvizek és szénsavas vizek és egyéb alkoholmentes italok; gyümölcsitalok és gyümölcslevek; szörpök és más készítmények italokhoz.

(210) M 08 03615

(220) 2008.11.20.

(731) Futi 2005 Bt., Dunaújváros (HU)

(546)



(511) 35 Reklámozás; kereskedelmi ügyletek; kereskedelmi adminisztráció; irodai munkák.

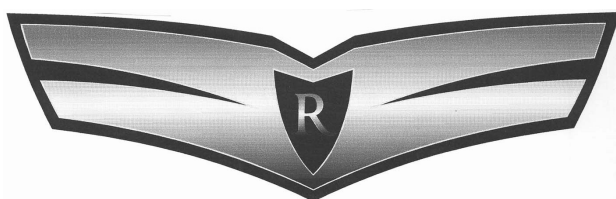
(210) M 09 00444

(220) 2009.02.19.

(731) Gyóni Krisztina, Bag (HU)

(740) dr. Gajdos Róbert, Dr. Gajdos Róbert Ügyvédi Iroda, Budapest

(546)



(511) 25 Ruházati cikkek, cipők, kalapárúk.

28 Játékok, játékszerek; testnevelési és sportcikkek, amelyek nem tartoznak más osztályokba; karácsonyfadíszek.

(210) M 08 02624

(220) 2008.08.15.

(731) dr. Fülöp Mária Erzsébet 50%, Budapest (HU);

Bitay Levente Zsolt 50%, Budapest (HU)

(541) INTERRégió R

(511) 41 Nevelés; szakmai képzés; szórakoztatás; sport- és kulturális tevékenységek.

42 Tudományos és műszaki szolgáltatások, valamint az idetartozó tervezői és kutatói tevékenység; ipari elemző és kutató szolgáltatások; számítástechnikai hardver- és szoftvertervezés és -fejlesztés.

(210) M 08 03395

(220) 2008.11.03.

(731) HEMOFARM A.D. farmaceutsko-hemijska industrija Vrsac, Vrsac (YU)

(740) Karácsonyi Béla, ADVOPATENT Szabadalmi és Védjegy Iroda, Budapest

(541) ZYMBAKTAR

(511) 5 Gyógyszerészeti és állatgyógyászati készítmények; egészségügyi termékek; diétás anyagok gyógyászati használatra, bébi-ételek; tapaszok, kötszeranyagok; fogtömő anyagok és fogászati mintázóanyagok; fertőtlenítőszeres; kártékony állatok és növények irtására szolgáló készítmények; gombaölő szerek (fungicidek), gyomirtó szerek (herbicidek).

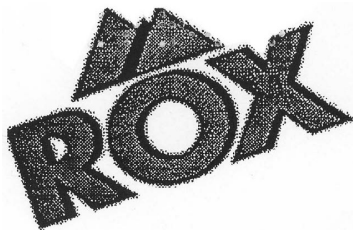
(210) M 08 03901

(220) 2008.12.18.

(731) Groder, Martin Anton, Innsbruck (AT)

(740) dr. Kereszty Marcell, Gödölle, Kékes, Mészáros & Szabó Szabadalmi és Védjegy Iroda, Budapest

(546)



(511) 32 Sörök; ásványvizek, szénsavas vizek és más alkoholmentes italok; gyümölcsitalok és gyümölcslevek; szörpök, koncentrátumok, porok és más készítmények italok és alkoholmentes koktélok készítéséhez; alkoholmentes italok; energiatalok; alkoholmentes szénhidrátos és/vagy proteines energiatalok; vitaminokat és/vagy ásványi anyagokat tartalmazó alkoholmentes italok; stimuláló italok; energiaadó és erősítő alkoholmentes italok (amelyek nem tartoznak más osztályokba); izotóniás italok; ízesített vizek; pezsgőtabletták és porok alkoholmentes italok és koktélok készítéséhez.

(210) M 09 00275

(220) 2009.02.02.

(731) Hilltop Neszmély Zrt., Budapest (HU)

(740) dr. Ruttkai Tamás, Ruttkai & Marczel & Ruttkai Ügyvédi Iroda, Budapest

(541) BORBOX

(511) 33 Alkoholmentes italok (sörök kivételével).

(210) M 08 03559

(220) 2008.11.17.

(731) Humor1 TV Zrt., Budapest (HU)

(740) INTERINNO Szabadalmi Iroda, Budapest

(541) AQUA

(511) 35 Reklámozás.

38 Távközlés.

41 Televíziós szórakoztatás.

(210) M 08 03515**(220) 2008.11.12.**

(731) Hungarian Sport Organization Kereskedelmi Kft., Budapest (HU)

(546)

(511) 41 Nevelés; szakmai képzés; szórakoztatás; sport- és kulturális tevékenységek.

(210) M 08 03019**(220) 2008.09.25.**(731) Iceland Foods Limited, Deeside, Flintshire (GB)
(740) dr. Szamosi Katalin, S.B.G. & K. Budapesti Ügyvédi Iroda, Budapest**(546)**

(511) 29 Hús, hal, tengeri ételek, baromfi- és vadhús; hús, hal, zöldség- és gyümölcs kivonatok; konzervált, szárított és főtt gyümölcsök és zöldségek; gyümölcs- és/vagy zöldségkivonatok; hústermékek; kolbászfélék; a 29. áruosztályba tartozó készételek; harapnivalók; zselék, dzsemek, gyümölcskonzervek, zöldségkonzervek; a 29. áruosztályba tartozó desszertek; tojás; tej; tejtermékek; joghurtok; szójababból nyert étkezési fehérjék; étolajok és étkezési zsírok; mogyoró és mogyoróvaj; savanyúságok; fűszernövények; tofú; növényi kivonatok étkezési célokra; teljesen vagy nagymértékben zöldség-, tej-, hús-, szárnyas-, hal, tengeriétel- vagy étkezésszír-alapú szendvicsskrémek; levesek, erőlevesek, mogyorókrémek.

30 Kávé, kávéesszenciák, kávékivonatok; kávé és cikória keverékek; cikória és cikória keverékek pótkávé céljára; tea, teakivonatok; kakaó; főleg kakaóból készült készítmények; csokoládé; csokoládétermékek; cukor, maláta, rizs, tapióka, szágó, kuszkus; liszt és gabonakészítmények és/vagy rizs és/vagy liszt; cukrásztermékek és édességek; reggeli gabonapelyhek; tészták; pizzák, tészta és tészta termékek; kenyér; kekszek; aprósütemények, sütemények; fagyaltok, jégkrémek, jégkásák, mélyhűtött édességek; készítmények jégkrémek és/vagy jégkásák és/vagy mélyhűtött édességek előállításához; méz; cukor vagy nagymértékben cukoralapú méz pótlók; szirupok, melasz, molasszok; ketchup; mártások és készítmények mártások előállításához; krémporok; a 30. áruosztályba tartozó készételek; habok; a 30. áruosztályba tartozó desszertek; pudingok; élesztő, sütőporok; só, bors, mustár; ecet; chutney (gyümölcsöntetek); fűszerek és ételízesítők; növényi készítmények ital céljára; filteres teák (nem gyógyászati célra); húspástétomok; majonéz; húspuhító fűszerkeverékek háztartási célokra; méhpempő emberi fogyasztásra (nem gyógyászati célra); természetes édesítőszer; szirupok; salátaöntetek; mártások.

35 Kiskereskedelmi szupermarket szolgáltatások pipercikkek, háztartási termékek értékesítésére, beleértve tisztító-, fénycsökkentő- és súrolószereket, szappanokat, vas- és fémárukat, konyhai föliákat, elektromos árukat, beleértve fehér zománcos háztartási eszközöket, kiadványokat és papírárukat, háztartási eszközöket, üvegárukat és konyhaedényeket, ételiszereket és italokat; mások részére különféle áruk összehozását, ami lehetővé teszi a vásárlók számára, hogy kellően áttekinthessék és megvásárolják azokat

egy szupermarketben; mások részére különféle áruk összehozását, ami lehetővé teszi a vásárlók számára, hogy kellően áttekinthessék és megvásárolják azokat egy kisboltban; mások részére különféle áruk összehozását, ami lehetővé teszi a vásárlók számára, hogy kellően áttekinthessék és megvásárolják azokat egy élelmiszer-, ital- és háztartási felszerelés kiskereskedésben; mások részére különféle áruk összehozását, ami lehetővé teszi a vásárlók számára, hogy kellően áttekinthessék és megvásárolják azokat egy élelmiszer-, ital- és háztartási felszerelés és háztartási elektromos eszköz kiskereskedésben; mások részére különféle áruk összehozását, ami lehetővé teszi a vásárlók számára, hogy kellően áttekinthessék és megvásárolják azokat egy élelmiszer-, ital- és háztartási felszerelés kiskereskedésben; mások részére különféle áruk összehozását, ami lehetővé teszi a vásárlók számára, hogy kellően áttekinthessék és megvásárolják azokat egy élelmiszer-, ital- és háztartási felszerelés és háztartási elektromos eszköz kiskereskedésben; mások részére különféle áruk összehozását, ami lehetővé teszi a vásárlók számára, hogy kellően áttekinthessék és megvásárolják azokat egy élelmiszer-, ital-, háztartási felszerelés és háztartási elektromos eszköz értékesítésére szakosodott internetes weboldalon; mások részére különféle áruk összehozását, ami lehetővé teszi a vásárlók számára, hogy kellően áttekinthessék és megvásárolják azokat egy élelmiszer-, ital-, háztartási felszerelés és háztartási elektromos eszközök értékesítésére szakosodott internetes weboldalon (feltéve, hogy az internetes weboldal számítógépen, számítógépes hálózatokon, internet-eléréssel rendelkező mobiltelefonon, televízió, személyhiívón és elektronikus határidőnaplón keresztül elérhető); mások részére különféle áruk összehozását, ami lehetővé teszi a vásárlók számára, hogy kellően áttekinthessék és megvásárolják azokat élelmiszer-, ital-, háztartási felszerelési és háztartási elektromos eszköz katalógusból, postai vagy telekommunikációs úton történő megrendeléssel.

(210) M 09 00303**(220) 2009.02.04.**

(731) Ideál Body Kft., Budapest (HU)

(740) dr. Bálint Tünde, Dr. Bálint Tünde Ügyvédi Iroda, Budapest

(546)

(511) 5 Gyógyszerészeti és állatgyógyászati készítmények; egészségügyi készítmények gyógyászati használatra; diétás anyagok gyógyászati használatra, bébiételek; tapaszok, kötszeranyagok; fogtömő anyagok és fogászati mintázóanyagok; fertőtlenítőszer; kártékony állatok és növények irtására szolgáló készítmények; gombaölő szerek (fungicidek), gyomirtó szerek (herbicidek).

(210) M 08 03886**(220) 2008.12.17.**

(731) Infraworld Kft., Budapest (HU)

(740) Kozma Anita, Győr

(546)

(511) 11 Egyedi infra-, finn-, kombinált sószaunák, sószaunák gyártása és teljeskörű kivitelezése, Philips Vitae technológia forgalmazása gyártóknak és építőknak.

- (210) **M 08 03296** (220) **2008.10.18.**
 (731) International Personal Finance plc, Leeds, LS11 5BD (GB)
 (740) dr. Szigeti Éva, DANUBIA Szabadalmi és Jogi Iroda Kft.,
 Budapest

(546) **IPF Magyarország**

- (511) 9 Magyarországról származó mágnesesen kódolt kártyák; mágneses csikkal ellátott hitelkártyák; pénzáttalásra szolgáló kártyák; kódolt és/vagy mágneses bankkártyák.

36 Magyarországról származó pénzügyi ügyletek; banki ügyletek; banki ügyletek adminisztrációs tevékenysége; kölcsön- és hitelszolgáltatások; részletfizetési és bérletfizetési pénzügyi ügyletek; pénzügyi kártya szolgáltatások; hitelkártya-szolgáltatások; bankkártya-szolgáltatások; készpénzkártya-szolgáltatások; adósságbehajtási és adósság részletekre bontásával kapcsolatos szolgáltatások; kölcsönrész-finanszírozási szolgáltatások, elektronikus pénzáttalási és készpénz-törlesztési szolgáltatások; készpénz-kezelési szolgáltatások; számlakivonat kibocsátása; megtakarítási és biztosítási szolgáltatások; adósságkezelési szolgáltatások; pénzügyi és befektetéskezelési szolgáltatások; befektetésre vonatkozó banki és megtakarítási szolgáltatások; tőzsdei ügynöki szolgáltatások; számlakifizetési szolgáltatások; valutaátváltási szolgáltatások; pénzügyi tervezési és befektetés tanácsadói szolgáltatások; pénzügyi kutatás; nyugdíjalap szolgáltatások; adminisztrációs és befektetés felértékelése; biztosítási szolgáltatások; konzultáció, információ és tanácsadás a fent felsorolt szolgáltatásokkal kapcsolatosan.

- (210) **M 08 03509** (220) **2008.11.11.**
 (731) iStore Hungary Kft., Budapest (HU)

(541) **iStore**

- (511) 35 Reklámozás; kereskedelmi ügyletek; kereskedelmi adminisztráció; irodai munkák.

- (210) **M 09 00408** (220) **2006.05.22.**
 (731) ITF Pharma Kereskedelmi és Szolgáltató Kft., Budapest (HU)
 (740) DANUBIA Szabadalmi és Jogi Iroda Kft., Budapest

(541) **FOLIDEX**

- (511) 5 Fólsav alapú készítmények.

- (210) **M 08 03247** (220) **2008.10.16.**
 (731) Kaschmir Gold Kft., Budapest (HU)

(541) **KASCHMIR-GOLD BLACK JACK**

- (511) 24 Textilíák és textilárúk, amelyek nem tartoznak más osztályokba; ág- és asztalneműk, takarók, párnák.

- (210) **M 08 03411** (220) **2008.11.04.**
 (731) Klement Péter, Budapest (HU)
 (740) dr. Bánfi László, Bánfi és Szentirmai Ügyvédi Iroda, Budapest

(546)



- (511) 37 Építkezés; javítás; szerelési szolgáltatások.

42 Tudományos és műszaki szolgáltatások, valamint az idetartozó tervezői és kutatói tevékenység; ipari elemző és kutató szolgáltatások; számítástechnikai hardver- és szoftvertervezés és -fejlesztés.

- (210) **M 09 00518** (220) **2009.02.27.**
 (731) Koch's Torma Kft., Kiskunfélegyháza (HU)

(546)



- (511) 29 Ecetes reszelt asztali torma üvegben.

- (210) **M 09 00273** (220) **2009.02.02.**
 (731) Kőröstej Tejfeldolgozó és Kereskedelmi Kft.,
 Kőröstetetlen (HU)

- (740) dr. Kiss Gábor Ügyvédi Iroda, Budapest

(541) **PÁSZTOR**

- (511) 29 Tej és tejtermékek, sajt.

- (210) **M 08 03908** (220) **2008.12.19.**
 (731) Lin Shouliang, Budapest (HU)
 (740) Pénzes Lászlóné, Hong Gud Kft., Budapest

(546)



- (511) 25 Ruházati cikkek, cipők, kalapárúk.

- (210) **M 09 00015** (220) **2009.01.07.**
 (731) Lázár & Lázár Kft., Budapest (HU)
 (740) dr. Csigó Csaba, Csigó Ügyvédi Iroda, Budapest

(541) **Wellness deLUX**

- (511) 39 Szállítás; áruk csomagolása és raktározása; utazásszervezés.

- (210) **M 09 00016** (220) **2009.01.07.**
 (731) Lázár & Lázár Kft., Budapest (HU)
 (740) dr. Csigó Csaba, Csigó Ügyvédi Iroda, Budapest

(541) **Wellness Bonus Club**

- (511) 39 Szállítás; áruk csomagolása és raktározása; utazásszervezés.

- (210) **M 08 03951** (220) **2008.12.29.**
 (731) Magnólia-Silver Kft., Diósd (HU)

(541) **Magnólia-Silver**

- (511) 14 Nemesfémek és ötvözeteik, valamint az ilyen anyagokból készült, vagy ezekkel bevont termékek, amelyek nem tartoznak más osztályokba; ékszerek, drágakövek; órák és más időmérő eszközök.

- (210) **M 08 03740** (220) **2008.12.05.**
 (731) Magyar Látszerész Szövetség, Budapest (HU)
 (740) dr. Gyülvézi Zsuzsanna, Gyülvézi Ügyvédi Iroda, Budapest

(546)



(511) 9 Napszemüvegek, szemüvegkeretek, szemüvegtokok, szemüvegcsínok, szemüvegek (optikai), optikai cikkek, optikai lencsék, szemlencsék, okulárok, szemüveglencse üvegei.

(210) M 08 03347 (220) 2008.10.28.

(731) Magyar Mediprint Szakkiadó Kft., Budapest (HU)
(740) dr. Erdős Ádám, Erdős és Társai Ügyvédi Iroda, Budapest

(541) SOKKTALANÍTÓ

(511) 41 Nevelés; szakmai képzés; szórakoztatás; sport- és kulturális tevékenységek.

(210) M 04 04360 (220) 2004.10.26.

(731) Magyar RTL Televízió Részvénytársaság, Budapest (HU)
(740) dr. Gyáfrás Márta, Szepesi & Társai Ügyvédi Iroda, Budapest

(591)

ha jó

(511) 9 Tudományos célra szolgáló, tengerészeti, földmérő, villamos, fényképezési, mozgóképi, optikai, súlymérő, egyéb mérő-, jelző-, ellenőrző (felügyeleti), életmentő és oktatóberendezések és felszerelések; hangok vagy képek rögzítésére, továbbítására, másolására szolgáló készülékek; mágneses adathordozók, hanglemezek; automata áruelosztó berendezések és szerkezetek érmebedobással működő készülékekhez; regiszteres pénztárgépek, számológépek, adatfeldolgozó berendezések és számítógépek; tűzoltó készülékek.

16 Papír, karton és ezen anyagokból készült termékek, amelyek nem tartoznak más osztályokba; nyomdaipari termékek; könyvkötészeti anyagok; fényképek; papíripari cikkek, papíripari vagy háztartási ragasztóanyagok; anyagok művészek részére; ecsetek; írógépek és irodai cikkek (bútorok kivételével); tanítási és oktatási anyagok (készülékek kivételével); csomagolásra szolgáló műanyagok (amelyek nem tartoznak más osztályokba); nyomdabetétek; klisék.

21 Eszközök, edények és tartályok háztartási és konyhai célokra (nem nemesfémű és nem nemesfém bevonattal); fésűk és szivacsok; kefék (az ecsetek kivételével); kefégyártáshoz használt anyagok; takarítóeszközök; vasforgács; nyers vagy félig megmunkált üveg (kivéve az építéshez használt üveget); üveg-, porcelán- és fajanszárak, amelyek nem tartoznak más osztályokba.

25 Ruházati cikkek, cipők, kalapárak.

28 Játékok, játékszerek; testnevelési és sportcikkek, amelyek nem tartoznak más osztályokba; karácsonyfadíszek.

35 Reklámozás; kereskedelmi ügyletek; kereskedelmi adminisztráció; irodai munkák.

38 Távközlés.

41 Nevelés; szakmai képzés; szórakoztatás; sport- és kulturális tevékenységek.

42 Tudományos és műszaki szolgáltatások, valamint az idetartozó tervezői és kutatói tevékenység; ipari elemző és kutató szolgáltatások; számítástechnikai hardver- és szoftvertervezés és -fejlesztés; jogi szolgáltatások.

45 Mások által egyéni igényeknek megfelelően nyújtott személyes és társadalmi jellegű szolgáltatások; biztonsági szolgáltatások személyek és vagyontárgyak védelmére.

(210) M 09 00072 (220) 2009.01.13.

(731) Magyar RTL Televízió Zártkörűen Működő Részvénytársaság, Budapest (HU)

(740) dr. Szepesi István, Szepesi & Társai Ügyvédi Iroda, Budapest

(541) MI, MENNYI, MIÉRT

(511) 35 Reklámozás; kereskedelmi ügyletek; kereskedelmi adminisztráció; irodai munkák.

38 Távközlés.

41 Nevelés; szakmai képzés; szórakoztatás; sport- és kulturális tevékenységek.

(210) M 07 00647 (220) 2007.02.26.

(731) Magyar Televízió Zrt., Budapest (HU)

(541) Magyarország első televíziója

(511) 35 Reklámozás; kereskedelmi ügyletek; kereskedelmi adminisztráció; irodai munkák.

38 Távközlés; rádió- vagy televízióműsorok sugárzását biztosító szolgáltatások.

41 Nevelés; szakmai képzés; szórakoztatás; sport- és kulturális tevékenységek.

(210) M 08 03820 (220) 2008.12.08.

(731) MediaVault Hungary, Budapest (HU)

(740) dr. Pozderka Gábor ügyvéd, Pozderka Ügyvédi Iroda, Budapest

(541) Mediavault

(511) 9 Tudományos célra szolgáló, tengerészeti, földmérő, villamos, fényképezési, mozgóképi, optikai, súlymérő, egyéb mérő-, jelző-, ellenőrző (felügyeleti), életmentő és oktatóberendezések és felszerelések; hangok vagy képek rögzítésére, továbbítására, másolására szolgáló készülékek; mágneses adathordozók, hanglemezek; automata áruelosztó berendezések és szerkezetek érmebedobással működő készülékekhez; regiszteres pénztárgépek, számológépek, adatfeldolgozó berendezések és számítógépek; tűzoltó készülékek.

35 Reklámozás; kereskedelmi ügyletek; kereskedelmi adminisztráció; irodai munkák.

(210) M 09 00111 (220) 2009.01.16.

(731) Mellow Mood Kereskedelmi és Szolgáltató Korlátolt Felelősségű Társaság, Budapest (HU)

(740) Nógrádi Ügyvédi Iroda, Budapest

(546)



(511) 43 Vendéglátás; időleges szállásadás.

(210) M 09 00276 (220) 2009.02.02.

(731) MENGLIDA Nemzetközi Kereskedelmi Kft., Budapest (HU)

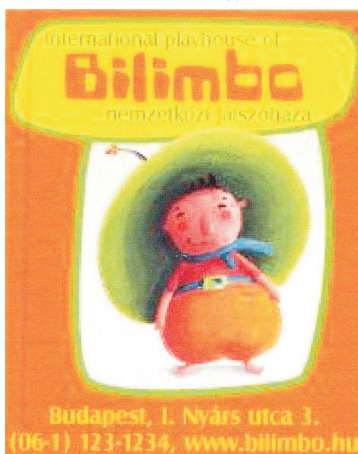
(740) dr. Magasházy Katalin, Dr. Magasházy Katalin Ügyvédi Iroda, Budapest

(541) SOULDANCER

(511) 25 Ruházati cikkek, cipők, kalapárak.

(210) M 09 00348**(220) 2009.02.09.**

- (731) MESEVARÁZS Programszervező és Szolgáltató Korlátolt Felelősségű Társaság, Budapest (HU)
 (740) dr. Kelen Nóra, Lendvai és Társai Ügyvédi Iroda, Budapest
(546)



- (511) 41 Óvodai nevelés, testnevelés, tornatanítás.

(210) M 08 03736**(220) 2008.12.04.**

- (731) Millennium & Cophorne International Limited, Singapore-i cég, Singapore (SG)
 (740) dr. Gödölle István, Gödölle, Kékes, Mészáros & Szabó Szabadalmi és Védjegy Iroda, Budapest

(546)

STUDIO HOTEL

- (511) 35 Szállodákkal, motelekkel és egyéb ideiglenes szálláshelyekkel, beleértve a szolgáltatásokkal járó apartmanokat és apartmanszállodákat, kapcsolatos üzletvezetés; ideiglenes szálláshelyekkel, beleértve a szállodákat, moteleket, szolgáltatásokkal járó apartmanokat és apartmanszállodákat, kapcsolatos közönségszolgálat; ideiglenes szálláshelyekkel, beleértve a szállodákat, moteleket, szolgáltatásokkal járó apartmanokat és apartmanszállodákat, kapcsolatos marketingtevékenység, beleértve eme szolgáltatások interneten és egyéb globális számítógépes hálózatokon keresztül történő hirdetését és reklámozását.

43 Ideiglenes szállásadasi szolgáltatások, ideiglenes szálláshelyek bérbeadása; vendéglátóipar (étel és ital); összejövetelekhez helyiségek bérbeadása; éttermek, kávéházak; ideiglenes szálláshely foglalások; átmeneti lakhatási lehetőség biztosítása; szolgáltatásokkal járó apartmanok biztosítása; szállodai szolgáltatások.

(210) M 08 01714**(220) 2008.05.21.**

- (731) Minorics Nóra, Budapest (HU)

(554)

- (511) 32 Borsdóból származó ásványvizek.

(210) M 09 00486**(220) 2009.02.24.**

- (731) MINVASIVE Orvosi Eszközfejlesztő és -gyártó Kft., Gyál (HU)
 (740) dr. Soós Attila, Budapest
(541) SANOCOR
 (511) 10 Sebészeti, orvosi, fogorvosi és állatgyógyászati készülékek és műszerek, művégtagok, műszemek és műfogak; ortopédiai cikkek; sebészeti varratanyagok.

(210) M 09 00300**(220) 2009.02.04.**

- (731) Moksa Med Kft., Sopron (HU)

(541) Moksa elixír

- (511) 5 Étrend-kiegészítő cseppek.

(210) M 08 03899**(220) 2008.12.18.**

- (731) MTM-SBS Televízió Zrt., Budapest (HU)

- (740) dr. Gedey Gábor ügyvéd, Budapest

(546)

- (511) 35 Reklámozás; kereskedelmi ügyletek; kereskedelmi adminisztráció; irodai munkák.

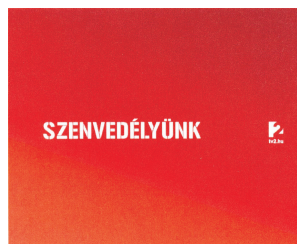
41 Nevelés; szakmai képzés; szórakoztatás; sport- és kulturális tevékenységek.

42 Tudományos és műszaki szolgáltatások, valamint az idetartozó tervezői és kutatói tevékenység; ipari elemző és kutató szolgáltatások; számítástechnikai hardver- és szoftvertervezés és -fejlesztés.

(210) M 08 03900**(220) 2008.12.18.**

- (731) MTM-SBS Televízió Zrt., Budapest (HU)

- (740) dr. Gedey Gábor ügyvéd, Budapest

(546)

- (511) 35 Reklámozás; kereskedelmi ügyletek; kereskedelmi adminisztráció; irodai munkák.

41 Nevelés; szakmai képzés; szórakoztatás; sport- és kulturális tevékenységek.

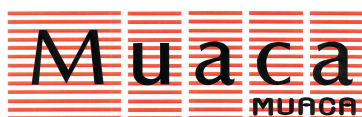
42 Tudományos és műszaki szolgáltatások, valamint az idetartozó tervezői és kutatói tevékenység; ipari elemző és kutató szolgáltatások; számítástechnikai hardver- és szoftvertervezés és -fejlesztés.

(210) M 09 00402**(220) 2009.02.16.**

- (731) Muac Muac Kft., Budapest (HU)

- (740) Huang Szilvia, Budapest

(546)



(511) 25 Ruházati cikkek, cipők, kalapárúk.

(210) M 09 00208 (220) 2009.01.27.

(731) Nano Hungary Kft., Kiskunhalas (HU)

(546)



(511) 2 Festékek, kencék, lakkok, rozsdagátló és fakonzerváló szerek, festőanyagok, maróanyagok, nyers természetes gyanták, fémlapok, fémporok festők, dekorátorok, nyomdászok és képzőművészek részére.

(210) M 09 00127 (220) 2007.04.04.

(731) Neways, Inc., Springville, Utah (US)

(740) Varannai Csaba, ADVOPATENT Szabadalmi és Védjegy Iroda, Budapest

(541) DURI FUSION

(511) 5 Táplálkozáskiegészítő anyagok, és ebbe az osztályba tartozó minden más termék.

29 Táplálékkiegészítők; folyékony táplálékkiegészítők; adalékanyagok élelmiszerekhez, nem orvosi célra szolgáló diétás kiegészítő anyagok; és ebbe az osztályba tartozó minden más termék.

32 Alkoholmentes italok; gyümölcsalapú üdítőitalok; szörpök; szénsavas alkoholmentes italok; ásványvizek és szénsavas vizek; gyümölcsitalok; gyümölcslevek, jégkásák és egyéb készítmények italok előállításához, és ebbe az osztályba tartozó minden más termék.

(210) M 08 03917 (220) 2008.12.20.

(731) Novopharma Inc., Hallandale Beach, Florida (US)

(740) Kormos Ágnes egyéni szabadalmi ügyvivő, Budapest

(546)



patikapont.

(511) 35 Reklámozás; kereskedelmi ügyletek; kereskedelmi adminisztráció; irodai munkák.

44 Orvosi szolgáltatások, higiéniai és szépségápolási szolgáltatások emberek részére, gyógyszerészeti tanácsadás, gyógyszer-tár-létesítés, -üzemeltetés.

(210) M 09 00071 (220) 2008.03.06.

(731) Nycomed GmbH, Konstanz (DE)

(740) dr. Szamosi Katalin, S.B.G. & K. Szabadalmi és Ügyvédi Irodák, Budapest

(541) CONDYLINE

(511) 5 Gyógyszerészeti készítmények.

(210) M 07 04217 (220) 2007.12.19.

(731) Ombrello Media Kft., Budapest (HU)

(541) hg.hu

(511) 16 Papír, karton és ezen anyagokból készült termékek, amelyek nem tartoznak más osztályokba, nyomdaipari termékek, tanítási és oktatási anyagok (készülékek kivételével).

35 Reklámozás; kereskedelmi ügyletek; kereskedelmi adminisztráció; irodai munkák.

41 Nevelés; szakmai képzés; szórakoztatás; sport- és kulturális tevékenységek.

42 Tudományos és műszaki szolgáltatások, valamint az idetartozó tervezői és kutatói tevékenység; számítástechnikai hardver- és szoftvertervezés és -fejlesztés.

(210) M 09 00192 (220) 2009.01.23.

(731) PannonPharma Gyógyszergyártó Kft., Pécsvárad (HU)

(541) CIPEDRIL

(511) 5 Gyógyszerészeti és állatgyógyászati készítmények; egészségügyi készítmények gyógyászati használatra; diétás anyagok gyógyászati használatra, bébiételek; tapaszok, kötszeranyagok; fogtömő anyagok és fogászati mintázóanyagok; fertőtlenítőszer; kártékony állatok és növények irtására szolgáló készítmények; gombaölő szerek (fungicidek), gyomirtó szerek (herbicidek).

(210) M 08 01856 (220) 2008.06.03.

(731) Papp Péter, Kiskunhalas (HU)

(740) dr. Sente Zsolt, Dr. Sente Ügyvédi Iroda, Kiskunhalas

(546)



(511) 7 Gépek és szerszámok; motorok (a szárazföldi járműmotorok kivételével); tengelykapcsolók és erőátviteli elemek (a szárazföldi járművek céljára készültek kivételével); nem kézi működtetésű mezőgazdasági eszközök; keltetőgépek.

12 Járművek; szárazföldi, légi vagy vízi közlekedési eszközök.

37 Építkezés; javítás; szerelési szolgáltatások.

(210) M 08 03894 (220) 2008.12.18.

(731) PC Center Hungary Kereskedelmi és Számítástechnikai Kft., Győr (HU)

(740) Török Antal, Győr

(546)



(511) 35 Számítógépek, számítógép-alkatrészek, számítástechnikai és azokhoz kapcsolódó hardverek és szoftverek kiskereskedelme.

37 Számítástechnikai és irodatechnikai rendszerek, hálózatok, eszközök, készülékek, berendezések telepítése, üzembe helyezése, üzemeltetése, fenntartása, javítása, szervizműködtetés, karbantartás, ezekhez kapcsolódó tanácsadás.

(210) M 08 02896 **(220) 2008.09.16.**

(731) PHARMAPOLIS DEBRECEN Kft., Debrecen (HU)

(740) dr. Vizeli Kornél ügyvéd, Debrecen

(541) PHARMAPOLIS

(511) 5 Gyógyszerészeti és állatgyógyászati készítmények; egészségügyi készítmények gyógyászati használatra; diétás anyagok gyógyászati használatra, bébiételek; tapaszok, kötszeranyagok; fogtömő anyagok és fogászati mintázóanyagok; fertőtlenítőszer-ek; kártékony állatok és növények irtására szolgáló készítmények; gombaölő szerek (fungicidok), gyomirtó szerek (herbicidek).

42 Tudományos és műszaki szolgáltatások, valamint az idetartozó tervezői és kutatói tevékenység; ipari elemző és kutató szolgáltatások; számítástechnikai hardver- és szoftvertervezés és -fejlesztés; bakteriológiai kutatás; biológiai kutatás; kutatás és fejlesztés mások részére; minőség-ellenőrzés; műszaki kutatás; műszaki szakértői tevékenység; műszaki tervtanulmányok készítése; vegyelemzés, kémiai analízis; vegyészeti kutatás; vegyészeti szolgáltatások.

(210) M 08 01673 **(220) 2008.05.15.**

(731) Philip Morris Products S. A., Neuchatel (CH)

(300) 50867 2008.01.22. CH

(740) dr. Gödölle Tamás, Bogsch & Partners Ügyvédi Iroda, Budapest

(541) SENSE

(511) 34 Nyers vagy feldolgozott dohány; dohánytermékek, ideértve szivarok, cigaretták, szivarkák, dohány saját maga által saját részre sodort cigarettához, pipadohány, bagó, tubák/burnót, kretek; dohánypótlók és -helyettesítők (nem orvosi célra); dohányzási cikkek, ideértve cigarettapapírok és -csövek, cigarettafilterek, dohánydobozok, cigarettatárcák és hamutartók, pipák, zsebkészlet cigarettasodráshoz, öngyújtók; gyufák.

(210) M 09 00345 **(220) 2009.02.09.**

(731) Pirner Alma, Budapest (HU)

(740) dr. Horváth Gábor, Horváth és Horváth Ügyvédi Iroda, Veszprém

(546)**DOLLHOUSE**

(511) 41 Szakmai képzés, szórakoztatás, sport- és kulturális tevékenységek.

(210) M 09 00336 **(220) 2009.02.06.**

(731) Polgár Andreas, Sokorópátka (HU)

(740) dr. Horváth Gizella ügyvéd, Győr

(546)

(511) 33 Borok.

(210) M 08 03735 **(220) 2008.12.04.**

(731) POLI-FARBE Vegyipari Kft., Bócsa (HU)

(740) dr. Kereszty Marcell szabadalmi ügyvivő, Gödölle, Kékes, Mészáros & Szabó Szabadalmi és Védjegy Iroda, Budapest

(541) POLIFARBE DISZPERZIÓS FAL- ÉS MENNYEZETFESTÉK

(511) 2 Festékek, kencék, lakkok; rozsdagátló és fakonzerváló szerek; festőanyagok.

(210) M 09 00178 **(220) 2009.01.23.**

(731) PROTEUS-GOLD Kft., Lipót (HU)

(546)

*a hagyomány útján
alapítva: 1992.*

(511) 30 Kenyér, péksütemény és cukrászsütemények.

(210) M 08 03335 **(220) 2008.10.27.**

(731) QTC Informatikai és Szolgáltató Kft., Vajdácaska (HU)

(740) Hársfalvi Péter, Budapest

(546)

(511) 42 Tudományos és műszaki szolgáltatások, valamint az idetartozó tervezői és kutatói tevékenység; ipari elemző és kutató szolgáltatások; számítástechnikai hardver- és szoftvertervezés és -fejlesztés.

(210) M 09 00820 **(220) 2009.03.26.**

(731) Richter Gedeon Nyrt., Budapest (HU)

(541) SINGLON

(511) 5 Gyógyszerkészítmények.

(210) M 09 00821 **(220) 2009.03.26.**

(731) Richter Gedeon Nyrt., Budapest (HU)

(546)**СИНГЛОН**

(511) 5 Gyógyszerkészítmények.

(210) M 09 00822 **(220) 2009.03.26.**

(731) Richter Gedeon Nyrt., Budapest (HU)

(546)**ДЕПЕРЗОЛОН**

(511) 5 Gyógyszerkészítmények.

(210) M 09 00168 **(220) 2009.01.22.**

(731) Salamander Hungária Kft., Budapest (HU)

(740) dr. Máyer Julianna, Fazekas & Társai Ügyvédi Iroda, Budapest

(541) Green for You

(511) 25 Ruházati cikkek, cipők, kalapárúk, ezen belül cipők, lábbelik, papucskok, szandálok, zoknik, harisnyák.

(210) M 08 02798 (220) 2008.09.04.

(731) Stella Kereskedelmi és Ipari Zrt., Budapest (HU)

(740) Csilléry Gabriella dr. ügyvéd, Zsámbék

(546)

(511) 8 Hajszárító, hajvágó gép, hajvasaló.

21 Fésűk és szivacsok; kefék.

(210) M 07 03250 (220) 2007.09.25.

(731) Sunbeam Products, Inc. (Delaware állam törvényei szerint bejegyzett cég), Boca Raton, Florida (US)

(740) dr. Szigeti Éva, DANUBIA Szabadalmi és Jogi Iroda Kft., Budapest

(541) FOODSAVER

(511) 7 Háztartásban alkalmazható vákuumos csomagolóberendezés és alkatrészei.

16 Vákuumcsomagoláshoz alkalmas műanyag zacskók és terecskek háztartási használatra.

20 Nem fémből készült dugó üveg lezárására háztartási használathoz.

21 Fedeles, vákuumos műanyag tárolók csomagoláshoz, valamint fedeles fémdobozok, mindkét fajta csomagolóeszköz háztartási használatra.

(210) M 08 03674 (220) 2008.11.24.

(731) Sárkányos Lovagrend Egyesület, Budapest (HU)

(541) eurolucta

(511) 41 Nevelés; szakmai képzés; szórakoztatás; sport- és kulturális tevékenységek.

(210) M 09 00352 (220) 2009.02.09.

(731) The Leading Hotels of the World, Ltd., New York, New York (US)

(740) dr. Sasvári Gabriella, S.B.G. & K. Szabadalmi Ügyvivői Iroda, Budapest

(546)

(511) 16 Nyomtatványok, könyvek, brosrák, katalógusok, útikönyvek, térképek, minden, amik szállodákra vonatkoznak; íróeszközök, asztali tartozékok, levélpapír, irodaszerek, papírjelzők (post-it-ek).

35 Üzleti tanácsadói szolgálatok a szállodák szervezete, menedzsmentje és finanszírozása számára; reklámszolgálatok a szállodák számára.

43 Szállodai, éttermi és rendezvényszolgáltatások; szállodai foglалás szolgáltatások.

(210) M 09 00218 (220) 2009.01.28.

(731) Tollár Mónika, Budapest (HU)

(546)**VIZSLATÚRA**

(511) 41 Nevelés; szakmai képzés; szórakoztatás; sport- és kulturális tevékenységek.

(210) M 09 00059 (220) 2009.01.12.

(731) dr. Tóth Zsoltné, Győr (HU)

(740) dr. Tóth Zsolt ügyvéd, Győr

(546)

(511) 30 Cukrászsütemények, fagyaltok.

(210) M 08 03652 (220) 2008.11.27.

(731) Uszakai Zsolt, Budapest (HU)

(740) Gíró Szász és Társa Ügyvédi Iroda, dr. Gíró Szász János, Budapest

(541) DENZEL

(511) 25 Ruházati cikkek, cipők, kalapárak.

(210) M 08 02626 (220) 2008.08.15.

(731) V-Contact Kft., Szada (HU)

(740) dr. Krajnyák András, Dr. Asbóth, dr. Krajnyák & Társa Ügyvédi és Szabadalmi Iroda, Budapest

(541) BOSS

(511) 32 Kizárólag világos sörök; ásványvizek, szénsavas vizek és egyéb alkoholmentes italok; gyümölcsitalok és gyümölcslevek; szörpök és más készítmények italokhoz.

(210) M 08 02639 (220) 2008.08.18.

(731) Valent János, München (DE)

(740) dr. Szigeti Éva, DANUBIA Szabadalmi és Jogi Iroda Kft., Budapest

(546)

(511) 35 Ital és palackos bor, biotermékek, táplálékkiegészítők, tejtermékek, tojás, étkezési olajok és zsirok, cukor, édesség, pékáru, kávé, fűszer, konyhai és italkiegészítő eszközök kiskereskedelme.

(210) M 09 00176**(220) 2009.01.22.**

(731) Viacom International Inc. (Delaware állam törvényei szerint működő vállalat), New York, New York (US)

(740) dr. Sasvári Gabriella, S.B.G. & K. Budapesti Ügyvédi Iroda, Budapest

(541) B, A SZUPERMÉHECSKE

(511) 18 Esernyők, bevásárlószatyrok, hátizsákok, övtáskák, küldönctáskák, kézitáskák és pénztárcák, atlétikai táskák, ruhatartó zsákok utazáshoz, hátizsák, aprópénzes pénztárcák, vászon-táskák, strandtáskák.

25 Fürdőruhák, fürdőköpenyek, strandruhák, övek, sortok, dzsekik, kabátok, zoknik, lábbelik, selymekendők, szvetterek, halloweenjelmezek, farsangi jelmezek, karakterjelmezek, színpadi jelmezek, ruhák, kesztyűk, edzősorkok, fülvédők, nyakvédők, pizsamák, nadrágok, ingek, melegítőfelsők, síruhák, hosszúnadrágok, napvédők, harisnyatartók, garbók, alsóruházat, mellények, melegítőruhák, fejfedők.

28 Játékok és játékszerek, nevezetesen, kártyajátékok, dobójátékok; babák; felfújható játékok; plüssbabák; plüssjátékok; akciófigurák és ehhez tartozékok; CD-ROM-okat hasznosító egyedülálló videojátékgépek, egyedülálló videojátékgépek, egyedülálló hangkimenetgépek, táblajátékok; sportcikk, nevezetesen, golfütők, baseball-labdák, futball-labdák, vízilabdák, játéklabdák, baseballütők; karácsonyfadíszek.

41 Szórakoztatási szolgáltatások vidámparki szórakoztatás formájában, szórakoztatás, sport és kulturális szolgáltatás, beleértve a rádió- és televízióprogramokat; film- és élő adások bemutatása; animációs filmek és televíziós bemutatók; mozi- és tv-stúdiós szolgáltatások; mozgóképes szórakoztató szolgáltatások, tévés szórakoztatás, beleértve élő előadások és show-műsorok, könyvkiadással kapcsolatos szolgáltatások, magazinok és folyóiratok; információszolgáltatás a bejelentő televíziós programszolgáltatásától a többszörös felhasználóig a világhálón vagy az interneten vagy más online adatbázisok; táncműsoros produkciók, zenei műsorok és videó díjkiosztó műsorok; vígjáték műsorok, játékprogramok és sportműsorok élőműsor előtt, amik előadást sugároznak vagy felvételek későbbi sugárzásra; élő zenei koncertek; tv-hírműsorok; tehetségkutató versenyek szervezése, zenei és televíziós díjkiosztó műsorok; stílus- és divatbemutató-szervezés és bemutatás; információszolgáltatás a szórakoztatás területén a világméretű számítógépes hálózaton keresztül.

(210) M 09 00123**(220) 2009.01.16.**

(731) Voyagex Morini Külkereskedelmi Korlátolt Felelősségű Társaság, Budapest (HU)

(740) dr. Fromm Tünde ügyvéd, Dunaharaszti

(546)

(511) 29 Hús, hal-, baromfi- és vadhús; húskivonatok.

(210) M 09 00041**(220) 2009.01.08.**

(731) Weinhardt János, Kiskunhalas (HU)

(740) dr. Sente Zsolt, Dr. Sente Ügyvédi Iroda, Kiskunhalas

(546)

(511) 3 Fehérítőkészítmények és egyéb, mosásra szolgáló anyagok; tisztító-, fényszerítő-, súroló- és csiszolószerek; szappanok; illatszerek, illóolajok, kozmetikai cikkek, hajmosó szerek; fogkrémek.

4 Ipari olajok és zsírok; kenőanyagok; porfelszívó, portalanító és porlekötő termékek; tüzelőanyagok (beleértve a motorbenzint) és világítóanyagok; viaszgyertyák, gyertyabelek.

(210) M 09 00503**(220) 2009.02.25.**

(731) Wilson Construction Co., Victoria, Mahe (SC)

(740) dr. Szamosi Katalin, S.B.G. & K. Szabadalmi Ügyvivői Iroda, Budapest

(546)

(511) 41 Kulturális programok szervezése, művészeti kiadványok, kiadói tevékenység.

43 Étterem, gasztronómia.

(210) M 09 00504**(220) 2009.02.25.**

(731) Wilson Construction Co., Victoria, Mahe (SC)

(740) dr. Szamosi Katalin, S.B.G. & K. Szabadalmi Ügyvivői Iroda, Budapest

(541) EMMA ASSZONY KONYHÁJA

(511) 41 Kulturális programok szervezése, művészeti kiadványok, kiadói tevékenység.

43 Étterem, gasztronómia.

(210) M 09 00231**(220) 2009.01.28.**

(731) ZOTT GmbH & Co. KG, Mertingen (DE)

(740) dr. Szamosi Katalin, S.B.G. & K. Szabadalmi Ügyvivői Iroda, Budapest

(541) SAJTI-HAMI

(511) 29 Tej, tejes italok, nevezetesen ivótej, sűrített tej, író, joghurt, gyümölcsjoghurt, kakaós vagy csokoládés joghurt; alkoholtmentes ivótejkeverék (túlnyomórészben tejből készült) kefir, tejszín, puha fehér sajt, puha fehér sajt gyümölcsökkel és fűszernövényekkel; főként tejet tartalmazó desszertek, zselatinnal és/vagy keményítőmegkötőként és fűszeres ízesítőként; vaj, olvasztott vaj, sajt és sajtermékek, tej és savópor emberi fogyasztásra, diétás joghurt nem gyógyászati célból.

(210) M 08 03816 (220) 2008.12.11.
(731) Zsindelyes Pálinkafőzde Kft., Érpaták (HU)
(554)



(511) 33 Alkoholtartalmú italok (kivéve sörök); bástya keserű.

(210) M 08 03970 (220) 2008.12.31.
(731) Zsindelyes Pálinkafőzde Kft., Érpaták (HU)
(554)



(511) 33 Alkoholtartalmú ital (kivéve sörök); ágyas pálinka.

(210) M 08 03817 (220) 2008.12.11.
(731) Zsindelyes Pálinkafőzde Kft., Érpaták (HU)
(541) **BÁSTYA KESERŰ LIKŐR KÜLÖNLEGESSÉG**
(511) 33 Alkoholtartalmú ital (kivéve sörök); Bástya keserű likőr-különlegesség.

(210) M 08 03969 (220) 2008.12.31.
(731) Zsindelyes Pálinkafőzde Kft., Érpaták (HU)
(554)



(511) 33 Alkoholtartalmú ital (kivéve sörök), pálinka.

(210) M 09 00040 (220) 2009.01.08.
(731) Zsindelyes Pálinkafőzde Kft., Érpaták (HU)
(554)



(511) 33 Alkoholtartalmú ital (kivéve sörök); bástya keserű.

(210) M 09 00363 (220) 2009.02.10.
(731) ÜSTÖKI Kft., Budapest (HU)
(740) Lantos Mihály, DANUBIA Szabadalmi és Jogi Iroda Kft., Budapest

(541) **NO'RINDA**
(511) 32 Alkoholmentes italok; gyümölcshitalok és gyümölcslevek; szörpök és más készítmények nem alkoholos italokhoz, nem alkoholos gyümölcs kivonatok; alkoholmentes gyümölcs és zöldség alapanyagú dzsúszok, valamint növényi anyagokból készült dzsúszok.

A rovat 109 db közlést tartalmaz.

Lajstromozott védjegyek II.

- (111) 182.367 (151) 2008.08.25.
 (210) M 02 02816 (220) 2002.06.13.
 (732) Cardinal Számítástechnikai Korlátolt Felelősségű Társaság, Budapest (HU)
 (740) dr. Gócza Gabriella ügyvéd, Gócza és Társai Ügyvédi Iroda, Budapest

(554)



- (511) 9 Tudományos és egyéb célra szolgáló mérő-, jelző-, ellenőrző (felügyeleti) és oktató berendezések, felszerelések; hangok vagy képek rögzítésére, továbbítására, másolására szolgáló készülékek; mágneses adathordozók; regiszteres pénztárgépek; számológépek; adatfeldolgozó berendezések; számítógépek.
 35 Reklámozás; kereskedelmi ügyletek; kereskedelmi adminisztráció; irodai munkák.
 36 Biztosítás; pénzügyi ügyletek; valutaügyletek; ingatlanügyletek.
 38 Távközlés.
 41 Szakmai képzés; szórakoztatás.
 42 Tudományos és műszaki szolgáltatások, valamint idetartozó tervezői és kutatói tevékenység; ipari elemző és kutató szolgáltatások; számítástechnikai hardver és szoftver tervezés és fejlesztés.
 45 Személyes és társadalmi jellegű szolgáltatások nyújtása megrendelésre, egyedi igényeknek megfelelően; biztonsági szolgáltatások személyek és vagyontárgyak védelmére.

- (111) 195.908 (151) 2008.11.10.
 (210) M 07 03345 (220) 2005.02.18.
 (732) Rewe-Zentral AG, Köln (DE)
 (740) ifj. Szentpéteri Ádám szabadalmi ügyvivő, S.B.G. & K. Szabadalmi Ügyvivői Iroda, Budapest

(541) JO-VITAL

- (511) 30 Cukor, édesség, kivéve joghurtos édességek, különösen főzött menta és gyümölcsös édességek, gumicukorkák, nyalókák, rágógumik.

- (111) 196.230 (151) 2009.01.15.
 (210) M 05 03049 (220) 2005.09.20.
 (732) Unilever N.V., Rotterdam (NL)
 (740) ifj. Szentpéteri Ádám, S.B.G. & K. Budapesti Ügyvédi Iroda, Budapest

(546)



- (511) 3 Mosószer; készítmények és anyagok mosodai célokra; szövetkikészítő készítmények, fehérítőszer; tisztító-, fényszerítő-, súroló- és csiszolókészítmények; edénmosó készítmények; szappanok, kézmosó szer; fényszerítő és tisztító készítményekkel és anyagokkal impregnált kendők.

- 5 Készítmények férgek, rovarok és kártékony állatok irtására; fungicidok; gamicidok; baktériumirtó szer; parazitairtó szer; algicidok, rovarirtó, gyomirtó szer; dezodorok személyi célokra használtak kivételével; léghűsítő készítmények rovarűző szer.

- 21 Nem elektromos készülékek és anyagok tisztítási célokra; fényszerítő-, tisztító- és portalanító kendők; impregnált kendők tisztítási, portalanító és fényszerítő célokra; adagoló készülékek; kefék; lapkák súrolási vagy tisztítási célokra; szivacsok és felmosók.

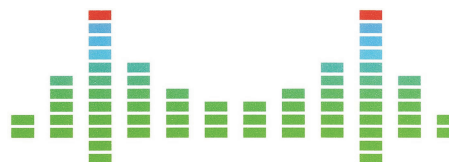
- (111) 196.472 (151) 2008.12.11
 (210) M 07 03313 (220) 2007.09.28.
 (732) Malmos Balázs, Barcs (HU)
 (740) dr. Fenyő Gábor ügyvéd, Budapest

(546)



- (511) 5 Gyógyteák, gyógynövények, gyógyitalok, gyógyhatású adalékanyagok.
 30 Tea, teaalapú italok.

- (111) 196.475 (151) 2009.01.15.
 (210) M 07 01167 (220) 2007.04.04.
 (732) LÁNCHÍD RÁDIÓ Műsorszolgáltató Kft., Budapest (HU)
 (546)



Lánchíd Rádió

- (511) 16 Papír, karton és ezen anyagokból készült termékek, amelyek nem tartoznak más osztályokba; nyomdaipari termékek; könyvkötészeti anyagok; fényképek; papíripari cikkek, papíripari vagy háztartási ragasztóanyagok; anyagok művészek részére; ecsetek; írógépek és irodai cikkek (bútorok kivételével); tanítási és oktatási anyagok (készülékek kivételével); csomagolásra szolgáló műanyagok (amelyek nem tartoznak más osztályokba); nyomdabetűk; klisék.

- 35 Reklámozás; kereskedelmi ügyletek; kereskedelmi adminisztráció; irodai munkák.

- 38 Távközlés.

- 41 Nevelés; szakmai képzés; szórakoztatás; sport- és kulturális tevékenységek.

- (111) 196.486 (151) 2009.01.23.
 (210) M 06 03210 (220) 2006.09.26.
 (732) STADA Arzneimittel AG, Bad Vilbel (DE)
 (740) ifj. Szentpéteri Ádám, S.B.G. & K. Szabadalmi Ügyvivői Iroda, Budapest

(541) PERINDASTAD

(511) 5 Gyógyszerészeti és állatgyógyászati készítmények; egészségügyi készítmények orvosi célokra; diétás anyagok orvosi használatra, bébiételek; ragtapaszok, sebkötöző anyagok; fogtömő anyagok, fogorvosi viaszok; fertőtlenítőszeres, készítmények kártevők elpusztítására; fungicidek, herbicidek.

(111) 196.596 (151) 2009.02.06.

(210) M 06 03254 (220) 2006.10.02.

(732) EDISON NETWORK Kulturális és Szolgáltató Korlátolt Felelősségű Társaság 70%, Budapest (HU); Etalon Produkció Kft. 15%, Baja (HU); Tóth Tibor 15%, Budapest (HU)

(740) Lendvai és Szörényi Ügyvédi Iroda, dr. Lendvai András ügyvéd, Budapest

(546)



HUNGARICUM
FESZTIVÁL

(511) 35 Magyarországról származó, magyar kultúrához kapcsolódó reklámozás; kereskedelmi ügyletek; kereskedelmi adminisztráció; irodai munkák; adatgyűjtés kereskedelmi ügyletekről, adat-kutatás számítógépfájlokban (mások számára), adóbevallások elkészítése becslés kereskedelmi ügyletekben, beszerzői szolgáltatások (árak illetve szolgáltatások beszerzése mások számára) bér-számfejtés, eladási propaganda (mások számára) elosztó-, adagolóautomaták kölcsönzése, fénymásolás, fénymásoló gépek kölcsönzése gazdasági előrejelzések, gépírási szolgáltatások, gyapjúanyagok becslése, gyorsírási szolgáltatások, hirdetések levélben megrendelve, hirdetési hely kölcsönzése, hirdetési oldalak készítése, import-export ügynökségek, információk számítógépes adatbázisokba való rendezése, információknak számítógépes adatbázisokba való szerkesztése, iratmásolás, irodagépés és készülékek kölcsönzése, kereskedelmi információk ügynökségek, kereskedelmi vagy reklámcélú kiállítások szervezése, kereskedelmi vagy reklámcélú vásárok szervezése, kirakatrendezés, konzultáció személyzeti kérdésekben, költöztetőszoftver vállalkozások számára, könyvelés, könyvvizsgálat, közlemények átírása, közönségszolgálat, közvélemény-kutatás, kutatások ügyletekkel kapcsolatban lábon álló fa értékbecslése, manöken/modell szolgálatok reklám- vagy kereskedelmi célból, munkaerő-toborzás, online hirdetői tevékenység számítógépes hálózaton, piaci tanulmányok, piackutatás, rádiós reklámozás, reklámanyag naprakész állapotba hozása reklámanyagok kölcsönzése, reklámanyagok (röplapok, prospektusok, nyomtatványok, áruminták) terjesztése, reklámanyagok terjesztése, reklámidő bérlete távközlési médiumban, reklámozás, reklámszövegek publikálása, reklámügynökségek, hirdetőügynökségek sajtófigyelés, segítségnyújtás kereskedelmi vagy iparvállalatok irányításában, segítségnyújtás üzletvezetéshez, statisztikai információnyújtás, szabadteri hirdetés, szakmai konzultációk üzleti ügyekben, szakvéleményadás gazdasági ügyekben, szállodai üzletvezetés, számítógépes nyilvántartások kezelése, számlakivonatok összeállítása, személyzet kiválasztása pszichológiai eljárásokkal, szövegfeldolgozás, tehervagonok helymeghatározása számítógéppel, telefonos üzenetközvetítés (telefonon el nem érhető személyeknek), televíziós reklámozás, titkársági szolgáltatások, újság-előfizetések intézése (mások számára), állásközvetítő irodák, árubemutató, áruminták terjesztése, árverés, önköltségelemzés, üzleti felvilágosítás, tájékoztatás, üzleti információk üzleti menedzselés előadóművészek részére, üzletszervezési és üzletvezetési tanácsadás, üzletszervezési tanácsadás, üzletvezetési konzultáció, üzletvezetési tanácsadó szolgálatok.

41 Magyarországról származó, magyar kultúrához kapcsolódó nevelés; szakmai képzés; szórakoztatás; sport- és kulturális tevékenységek; akadémiák (oktatás), alkotóműhelyek szervezése és

lebonyolítása (gyakorlat), audioberendezések kölcsönzése, bálók szervezése, cirkuszok, digitális képfelvételezés, diszkók (szolgáltatásai), egészség(védő) klubok (kondicionálás), elektronikus desktop kiadói tevékenység, elektronikus könyvek és folyóiratok online kiadása, előadások díszleteinek kölcsönzése előadóművészek szolgáltatásai, eszmecsere, kollokviumok szervezése és lebonyolítása, feliratozás (filmeké), fényképészet, filmgyártás, filmstúdiók, filmszínházak üzemeltetése, filmvetítők és tartozékaik kölcsönzése, fogadások tervezése (szórakoztatás) fordítói szolgáltatások, fotóriportok készítése, golfpályák üzemeltetése, gyakorlati képzés (szemléltetés), hangfelvételek kölcsönzése, hangstúdiók (szolgáltatásai), helyfoglalás show-műsorokra, időmérés sporteseményeken, játékkaszinó (szolgáltatásai) játékermi szolgáltatások nyújtása, jelbeszéd értelmezése, karaoke-szolgáltatások nyújtása, klubszolgáltatások (szórakoztatás vagy oktatás), kollégiumok, internátusok, konferenciák szervezése és lebonyolítása, kongresszusok szervezése és lebonyolítása könnyűbúvár-felszerelések kölcsönzése, könyvkiadás, könyvtári kölcsönzés, kulturális vagy nevelési célú kiállítások szervezése, leírószolgálat, levelező tanfolyamok, mikrofilmmezés, modell-ügynökségek művészek számára, mozgókönyvtári szolgáltatások mozifilmek kölcsönzése, múzeumi szolgáltatások (bemutatók, kiállítások), oktatás, oktatási tárgyú információk, oktatási vizsgáztatás, online elérhető elektronikus publikációk [nem letölthetők], online játékok szolgáltatása [számítógépes hálózatról] óvodák (nevelés), pályaválasztási tanácsadás, rádió- és televíziókészülékek kölcsönzése, rádió- és televízióprogramok készítése, rádiós szórakoztatás, riporter szolgáltatások, show-műsorok, show-műsorok szervezése (impreszárió szolgáltatásai) sorsjátékok lebonyolítása, sport-edzőtábori szolgáltatások, sportfelszerelések kölcsönzése (a járművek kivételével), sportlétesítmények üzemeltetése, sportversenyek rendezése, stadionok bérlete, szabadidős szolgáltatások nyújtása, szemináriumok rendezése és vezetése, szerencsejátékok, szépségversenyek szervezése, szimpóziumok szervezése és lebonyolítása, színházi produkciók, szinkronizálás, színpadi díszletek kölcsönzése, szórakoztatás, szórakoztatási tárgyú információk, szövegek kiadása (nem reklámcélú), televíziós szórakoztatás, teniszpályák kölcsönzése, testnevelés, tornatanítás, vallásoktatás, versenyek szervezése (oktatás vagy szórakoztatás), vidámparkok, videofelvévő készülékek kölcsönzése, videofilmgyártás, videokamerák kölcsönzése videoszalagok kölcsönzése, videoszalagok vágása, video(szalagra) filmezés, világítóberendezések kölcsönzése színházak vagy filmstúdiók részére, zene összeállítása, zenekarok szolgáltatásai, zeneszínházak, varieték, állatidomítás, állatkertek üzemeltetése, éjszakai klubok, élő előadások bemutatása, üdülési tárgyú információ, üdülőtáborok szolgáltatásai (szórakoztatás).

43 Magyarországról származó, magyar kultúrához kapcsolódó vendéglátási (élelmezési) szolgáltatások; ideiglenes szállásadás; bár (szolgáltatások), gyorséttermek, helyfoglalás panziókban, helyfoglalás szállodákban, hordozható épületek bérlete, kávéházak, kávéházak, kávéházak, motelek, nyugdíjasotthonok, óvodák, panziók, rendezvényhez termék kölcsönzése, sátrak kölcsönzése, szálláshely lefoglalása (időleges), szállásügynökségek (szállodák, panziók), szállodai szolgáltatások, székek, asztalok asztalterítők, üvegáruk kölcsönzése, táborhelyek hasznosítása, turistaházak, vendéglátóipar, állatpanziók, átmeneti szállások bérlete, étkezdék, éttermek, önkiszolgáló éttermek, üdülőtáborok szolgáltatásai (szállásadás).

(111) 196.597 (151) 2009.02.05.

(210) M 08 01591 (220) 2008.05.08.

(732) RAMADA INTERNATIONAL INC., New Jersey (US)

(740) DANUBIA Szabadalmi és Jogi Iroda Kft., Budapest

(541) Ramada... a Balaton másképp

(511) 43 Vendéglátás (élelmezés), időleges szállásadás.

- (111) 196.675 (151) 2009.02.17.
 (210) M 07 03952 (220) 2007.11.27.
 (732) **Lakatos Péter, Szentendre (HU)**
 (541) **Russian Kettlebell Challenge**
 (511) 25 Orosz származású ruházati cikkek, cipők, kalapárúk.
 41 Orosz származású nevelés; szakmai képzés; szórakoztatás; sport- és kulturális tevékenységek.

- (111) 196.676 (151) 2009.02.17.
 (210) M 08 01913 (220) 2008.06.09.
 (732) **American Life Insurance Company, Wilmington, Delaware (US)**
 (740) Mester Tamás, SWORK Nemzetközi Ügyvivő Iroda Kft., Budapest
 (541) **AHICO INVEST PRO EURO**
 (511) 36 Biztosítási és pénzügyi szolgáltatások.

- (111) 196.677 (151) 2009.02.17.
 (210) M 08 01931 (220) 2008.06.09.
 (732) **Daniella Kereskedelmi Kft., Debrecen (HU)**
 (740) dr. Szigeti Éva, DANUBIA Szabadalmi és Jogi Iroda Kft., Budapest
 (546)



- (511) 35 Reklámozás; kereskedelmi ügyletek; kereskedelmi adminisztráció; irodai munkák.
 37 Építkezés; javítás; szerelési szolgáltatások.
 42 Tudományos és műszaki szolgáltatások, valamint az ide tartozó tervezői és kutatói tevékenység; ipari elemző és kutató szolgáltatások; számítástechnikai hardver- és szoftvertervezés és -fejlesztés.

- (111) 196.678 (151) 2009.02.17.
 (210) M 08 02241 (220) 2008.07.09.
 (732) **SCB Trade Kereskedelmi és Szolgáltató Kft., Budapest (HU)**
 (740) dr. Várnai Rupert, Várnai és Társa Ügyvédi Iroda, Budapest
 (541) **METABOL Forte**
 (511) 5 Gyógyszerészeti készítmény, diétás anyag gyógyászati használatra, étkezési kiegészítő kapszula formájában.

- (111) 196.679 (151) 2009.02.17.
 (210) M 08 02252 (220) 2008.07.09.
 (732) **Sweeting International Kft., Feketeerdő (HU)**
 (541) **KISTEHÉN**
 (511) 30 Édesipari termékek.

- (111) 196.680 (151) 2009.02.17.
 (210) M 08 02254 (220) 2008.07.09.
 (732) **Reader's Digest Kiadó Kft., Budapest (HU)**
 (740) dr. Zárdai Zoltán, Zárdai Ügyvédi Iroda, Budapest
 (541) **EGYÜTT A VILÁGBAN**
 (511) 16 Papír, karton és ezen anyagokból készült termékek, amelyek nem tartoznak más osztályokba; nyomdaipari termékek; könyvkötészeti anyagok; fényképek; papíripari cikkek, papíripari vagy háztartási ragasztóanyagok; anyagok művészek részére; ecsetek; írógépek és irodai cikkek (bútorok kivételével); tanítási és oktatási anyagok (készülékek kivételével); csomagolásra

szolgáltató műanyagok (amelyek nem tartoznak más osztályokba); nyomdabetűk; klisék; különösen; folyóiratok, magazinok, revűk (időszaki lapok), újságok, könyvek, könyvecskék, albumok, katalógusok, prospektusok, füzetek, levelezőlapok.

41 Nevelés; szakmai képzés; szórakoztatás; sport- és kulturális tevékenységek; különösen könyv- és folyóirat-kiadás, hangfelvétel és videófelvétel kiadása, elektronikus könyv- és folyóirat-kiadás, mindezek online kiadása, fényképészet, szerencsejátékok, továbbá mindezek interneten keresztül is.

- (111) 196.681 (151) 2009.02.17.
 (210) M 08 02402 (220) 2008.07.24.
 (732) **Optika-Pro Kereskedelmi és Szolgáltató Korlátolt Felelősségű Társaság, Budapest (HU)**
 (740) dr. Horváth Zsuzsa, Dr. Horváth Zsuzsa Ügyvédi Iroda, Budapest
 (541) **ENJOY THE BEAUTY**
 (511) 44 Optikusok szolgáltatásai.

- (111) 196.682 (151) 2009.02.17.
 (210) M 08 02403 (220) 2008.07.24.
 (732) **Optika-Pro Kereskedelmi és Szolgáltató Korlátolt Felelősségű Társaság, Budapest (HU)**
 (740) dr. Horváth Zsuzsa, Dr. Horváth Zsuzsa Ügyvédi Iroda, Budapest
 (541) **OPTIKA-PRO**
 (511) 44 Optikusok szolgáltatásai.

- (111) 196.683 (151) 2009.02.17.
 (210) M 08 02406 (220) 2008.07.24.
 (732) **Allianz Bank Zrt., Budapest (HU)**
 (740) dr. Borsányi Gábor, Budapest
 (541) **Allianz HozamMix**
 (511) 35 Reklámozás; kereskedelmi ügyletek; kereskedelmi adminisztráció; irodai munkák.
 36 Biztosítás; pénzügyi ügyletek; valutaügyletek; ingatlanügyletek.

- (111) 196.684 (151) 2009.02.17.
 (210) M 08 02412 (220) 2008.07.24.
 (732) **Biokarma Kft., Tatabánya (HU)**
 (546)



- (511) 16 Papír, karton és ezen anyagokból készült termékek, amelyek nem tartoznak más osztályokba; nyomdaipari termékek; könyvkötészeti anyagok; fényképek; papíripari cikkek, papíripari vagy háztartási ragasztóanyagok; anyagok művészek részére; ecsetek; írógépek és irodai cikkek (bútorok kivételével); tanítási és oktatási anyagok (készülékek kivételével); csomagolásra szolgáló műanyagok (amelyek nem tartoznak más osztályokba); nyomdabetűk; klisék.

- (111) 196.685 (151) 2009.02.17.
 (210) M 08 02690 (220) 2008.08.26.
 (732) **Procter & Gamble Holding GmbH, Schwalbach (DE)**
 (300) 200808722 2008.05.05. UA
 (740) dr. Sasvári Gabriella, S.B.G. & K. Szabadalmi Ügyvivői Iroda, Budapest
 (541) **BLEND-A-MED 3 D WHITE DELUXE**

(511) 3 Készítmények a száj, fogak, torok, íny és szájüreg ápolására és higiéniájára, öblítőkészítmények a fogkő és fogszuvasodás elkerülésére, fogtisztító készítmények, fogápoló készítmények, fogkrémek, szájöblítők, szájspray, fogzselék, fluoros zselék, fluoros szájjvizek, tisztítóporok, fogkőelszínező tabletták.

(111) 196.686 (151) 2009.02.17.
(210) M 08 02693 (220) 2008.08.26.

(732) **Törőcsik Jenő, Budapest (HU)**
(740) dr. Hazai Kinga ügyvéd, Dr. Kéri-dr. Hazai Ügyvédi Iroda, Budapest

(541) ESOTV

(511) 35 Reklámozás; kereskedelmi ügyletek; kereskedelmi adminisztráció; irodai munkák.

38 Távközlés.

41 Nevelés; szakmai képzés; szórakoztatás; sport- és kulturális tevékenységek.

42 Tudományos és műszaki szolgáltatások, valamint az ide tartozó tervezői és kutatói tevékenység; ipari elemző és kutató szolgáltatások; számítástechnikai hardver- és szoftvertervezés és -fejlesztés.

45 Jogi szolgáltatások; biztonsági szolgáltatások személyek és vagyontárgyak védelmére; mások által egyéni igényeknek megfelelően nyújtott személyes és társadalmi jellegű szolgáltatások.

(111) 196.687 (151) 2009.02.17.
(210) M 08 02696 (220) 2008.08.26.

(732) **Magyar RTL Televízió Zártkörűen Működő Részvénytársaság, Budapest (HU)**
(740) dr. Szepesi István, Szepesi & Társai Ügyvédi Iroda, Budapest

(541) Celeb vagyok!

(511) 35 Reklámozás; kereskedelmi ügyletek; kereskedelmi adminisztráció; irodai munkák.

41 Nevelés; szakmai képzés; szórakoztatás; sport- és kulturális tevékenységek.

(111) 196.688 (151) 2009.02.17.
(210) M 08 02697 (220) 2008.08.26.

(732) **Magyar RTL Televízió Zártkörűen Működő Részvénytársaság, Budapest (HU)**
(740) dr. Szepesi István, Szepesi & Társai Ügyvédi Iroda, Budapest

(541) Celeb vagyok, ments ki innen!!

(511) 35 Reklámozás; kereskedelmi ügyletek; kereskedelmi adminisztráció; irodai munkák.

41 Nevelés; szakmai képzés; szórakoztatás; sport- és kulturális tevékenységek.

(111) 196.689 (151) 2009.02.17.
(210) M 08 03009 (220) 2008.09.25.

(732) **EGIS Gyógyszergyár Nyilvánosan Működő Részvénytársaság, Budapest (HU)**

(541) VESEROBAN

(511) 5 Humán gyógyszerészeti készítmények.

(111) 196.690 (151) 2009.02.17.
(210) M 08 03010 (220) 2008.09.25.

(732) **EGIS Gyógyszergyár Nyilvánosan Működő Részvénytársaság, Budapest (HU)**

(541) ETIXOL

(511) 5 Humán gyógyszerészeti készítmények.

(111) 196.691 (151) 2009.02.17.
(210) M 08 03011 (220) 2008.09.25.

(732) **EGIS Gyógyszergyár Nyilvánosan Működő Részvénytársaság, Budapest (HU)**

(541) MIDACOL

(511) 5 Humán gyógyszerészeti készítmények.

(111) 196.713 (151) 2009.02.17.
(210) M 08 01743 (220) 2008.06.16.

(732) **Babapihenő Szolgáltató Bt., Budapest (HU)**
(740) dr. Tóth István ügyvéd, Budapest

(546)



(511) 41 Óvodák (nevelés), oktatás.

(111) 196.714 (151) 2009.02.17.
(210) M 08 01930 (220) 2008.06.09.

(732) **Daniella Kereskedelmi Kft., Debrecen (HU)**
(740) dr. Szigeti Éva, DANUBIA Szabadalmi és Jogi Iroda Kft., Budapest

(546)



(511) 11 Világító-, fűtő-, gőzfejlesztő, főző-, hűtő-, szárító-, szelölőtető-, vízszolgáltató és egészségügyi berendezések.

35 Reklámozás; kereskedelmi ügyletek; kereskedelmi adminisztráció; irodai munkák.

37 Építkezés; javítás; szerelési szolgáltatások.

42 Tudományos és műszaki szolgáltatások, valamint az ide tartozó tervezői és kutatói tevékenység; ipari elemző és kutató szolgáltatások; számítástechnikai hardver- és szoftvertervezés és -fejlesztés.

(111) 196.715 (151) 2009.02.17.
(210) M 08 02074 (220) 2008.06.24.

(732) **United Food Kft., Hajmáskér (HU)**

(546)



(511) 43 Vendéglátási (élelmezési) szolgáltatások; ideiglenes szállásadás.

(111) 196.716 (151) 2009.02.17.
(210) M 08 02080 (220) 2008.06.24.

(732) Pécsi Sörfőzde Zrt., Pécs (HU)
(740) dr. Várbíró Istvánné ügyvéd, Pécs
(546)



(511) 32 Sör, világos vagy porter-, alkoholmentes és malátásörök.

(111) 196.717 (151) 2009.02.17.
(210) M 08 02413 (220) 2008.07.24.

(732) Organon Kereskedelmi Kft., Budapest (HU)
(546)



(511) 5 Gyógyszerek (humán); gyógyszerek nem minősülő gyógyhatású készítmények; hagyományos növényi gyógyszerek; növényi gyógyszerek; növényi készítmények; növényi anyagok; gyógyászati segédeszközök; étrend-kiegészítők.

(111) 196.719 (151) 2009.02.17.
(210) M 08 02535 (220) 2008.08.08.

(732) Friesland Brands BV, Meppel (NL)
(740) dr. Bándy Tamásné, PATENDER Nemzetközi Iparjogvédelmi Képviseleti Kft., Budapest

(546)



(511) 29 Tej és tejtermékek, továbbá tejporok, sűrített tej és instant készítmények, valamint olyan készítmények ételekhez és italokhoz, melyek más osztályokba nem tartoznak, tejszín vagy tej alapú adalékanyagok kávé készítményekhez.

30 Kávé, csokoládés és kakaós italok.

(111) 196.723 (151) 2009.02.17.
(210) M 08 02698 (220) 2008.08.26.

(732) UNIMATIK Kereskedelmi és Szolgáltató Kft., Nyíregyháza (HU)

(546)



(511) 7 Gépek és szerszámgépek; motorok (a szárazföldi járműmotorok kivételével); tengelykapcsolók és erőátviteli elemek (a szárazföldi járművek céljára készültek kivételével); nem kézi működtetésű mezőgazdasági eszközök; keltetőgépek.

(111) 196.861 (151) 2009.02.27.
(210) M 08 01775 (220) 2008.05.27.

(732) GRANDS MAGASINS B-GMB, Párizs (FR)
(740) dr. Vida Sándor, DANUBIA Szabadalmi és Jogi Iroda Kft., Budapest

(546)



(511) 3 Fehéritőkészítmények és egyéb, mosásra szolgáló anyagok; tisztító-, fényszerítő-, sűrítő- és csiszolószerek; szappanok; illatszerek, illóolajok, kozmetikai cikkek, hajmosó szerek; fogkrémek.

21 Eszközök, edények és tartályok háztartási és konyhai célokra (nem nemesféműből és nem nemesfém bevonattal); fűsűk és szivacsok; kefék (az ecsetek kivételével); kefégyártáshoz használt anyagok; takarítóeszközök; vasforgács; nyers vagy félig megmunkált üveg (kivéve az építéshez használt üveget); üveg-, porcelán- és fajanszárúk, amelyek nem tartoznak más osztályokba.

25 Ruházati cikkek, cipők, kalapárúk.

29 Hús, hal-, baromfi- és vadhús; húskivonatok; tartósított, szárított és főzött gyümölcsök és zöldségek; zselék, lekvárok (dzsemek), kompótok; tojások, tej és tejtermékek; étkezési olajok és zsírok.

30 Kávé, tea, kakaó, cukor, rizs, tapióka, szágó, kávépótló szerek; lisztek és más gabonakészítmények, kenyér, péksütemények és cukrászsütemények, fagyaltok; méz, melaszszirup; élesztő, sütőporok; só, mustár; ecet, fűszeres mártások; fűszerek; jég.

31 Mezőgazdasági, kertészeti, erdészeti termékek és magok, amelyek nem tartoznak más osztályokba; élő állatok; friss gyümölcsök és zöldségek; vetőmagok, élő növények és virágok; tápanyagok állatok számára; maláta.

32 Sörök; ásványvizek, szénsavas vizek és egyéb alkoholmentes italok; gyümölcsitalok és gyümölcslevek; szörpök és más készítmények italokhoz.

33 Alkoholtartalmú italok (a sörök kivételével).

34 Dohány; dohányzási cikkek; gyufák.

(111) 196.862 (151) 2009.02.27.
(210) M 08 01776 (220) 2008.05.27.

(732) GRANDS MAGASINS B-GMB, Paris (FR)
(740) dr. Vida Sándor, DANUBIA Szabadalmi és Jogi Iroda Kft., Budapest

(546)



(511) 3 Fehéritőkészítmények és egyéb, mosásra szolgáló anyagok; tisztító-, fényszerítő-, sűrítő-, és csiszolószerek; szappanok; illat-

szerek, illóolajok, kozmetikai cikkek, hajmosó szerek; fogkrémek.

21 Eszközök, edények és tartályok háztartási és konyhai célokra (nem nemesféműből és nem nemesfém bevonattal); fésűk és szivacsok; kefék (az ecsetek kivételével); kefégyártáshoz használt anyagok; takarítóeszközök; vasforgács; nyers vagy félig megmunkált üveg (kivéve az építéshez használt üveget); üveg-, porcelán- és fajanszárak, amelyek nem tartoznak más osztályokba.

25 Ruházati cikkek, cipők, kalapárak.

29 Hús, hal-, baromfi- és vadhús; húskivonatok; tartósított, szárított és főzött gyümölcsök és zöldségek; zselék, lekvárok (dzsemek), kompótok; tojások, tej és tejtermékek; étkezési olajok és zsírok.

30 Kávé, tea, kakaó, cukor, rizs, tápióka, szágó, kávépótló szerek; lisztek és más gabonakészítmények, kenyér, péksütemények és cukrászsütemények, fagylaltok; méz, melaszszirup; élesztő, sütőporok; só, mustár; ecet, fűszeres mártások; fűszerek; jég.

31 Mezőgazdasági, kertészeti, erdészeti termékek és magok, amelyek nem tartoznak más osztályokba; élő állatok; friss gyümölcsök és zöldségek; vetőmagok, élő növények és virágok; tápanyagok állatok számára; malata.

32 Sörök; ásványvizek és szénsavas vizek, és egyéb alkoholfmentes italok; gyümölcsitalok és gyümölcslevek; szörpök és más készítmények italokhoz.

33 Alkoholtartalmú italok (a sörök kivételével).

34 Dohány; dohányzási cikkek; gyufák.

(111) 196.863 (151) 2009.03.02.

(210) M 08 01204 (220) 2008.04.08.

(732) Marpa Art Bt., Budapest (HU)

(541) Cselekvéskutató Centrum

(511) 41 Nevelés; szakmai képzés; szórakoztatás; sport- és kulturális tevékenységek; alkotóműhelyek szervezése és lebonyolítása (gyakorlat); digitális képfelvételezés; egészség(védő) klubok (kondicionálás); elektronikus desktop kiadói tevékenység; elektronikus könyvek és folyóiratok online kiadása; előadóművészek szolgáltatásai; eszmecserek, kollokviumok szervezése és lebonyolítása; feliratozás (filmeké); fényképészet; filmgyártás; filmstúdiók; filmszínházak üzemeltetése; fordítói szolgáltatások; gyakorlati képzés (szemléltetés); hangstúdiók szolgáltatásai; klubszolgáltatások (szórakoztatás vagy oktatás); kollégiumok, internátusok; konferenciák szervezése és lebonyolítása; kongresszusok szervezése és lebonyolítása; könyvkiadás; kulturális vagy nevelési célú kiállítások szervezése; levelező tanfolyamok; múzeumi szolgáltatások (bemutatók, kiállítások); oktatás; oktatási tárgyú információk; oktatási vizsgáztatás; online elérhető elektronikus publikációk (nem letölthetők); óvodák (nevelés); pályaválasztási tanácsadás; rádió- és televízióprogramok készítése; rádiós szórakoztatás; riporter szolgáltatások; show-műsorok szervezése (impreszárió szolgáltatásai); sportedzőtábori szolgáltatások; sportfelszerelések kölcsönzése (a járművek kivételével); sportlétesítmények üzemeltetése; sportversenyek rendezése; stadionok bérlete; szabadidős szolgáltatások nyújtása; szemináriumok rendezése és vezetése; szimpóziumok szervezése és lebonyolítása; színházi produkciók; szinkronizálás; színpadi díszletek kölcsönzése; szórakoztatás; szórakoztatási tárgyú információk; szövegek kiadása (nem reklámcéllú); televíziós szórakoztatás; vallásoktatás; versenyek szervezése (oktatás vagy szórakoztatás); videofelvevő készülékek kölcsönzése; videofilmgyártás; videokamerák kölcsönzése; videoszalagok kölcsönzése; videoszalagok vágása; video(szalagra) filmezés; zene összeállítása; zenekarok szolgáltatásai; zenés kabarék, varieték; élő előadások bemutatása; üdülőtáborok szolgáltatásai (szórakoztatás).

42 Tudományos és műszaki szolgáltatások, valamint az ide tartozó tervezői és kutatói tevékenység; ipari elemző és kutató

szolgáltatások; számítástechnikai hardver- és szoftvertervezés és -fejlesztés; adatok vagy dokumentumok átalakítása fizikai médiumból elektronikus médiumba, belsőépítészeti, csomagolás-tervezési szolgáltatások, divattervezés, grafikusművészi tervezési szolgáltatások, hostingszolgáltatások weboldalakhoz, ipari formatervezés, környezetvédelmi tanácsadás, kutatás és fejlesztés (mások részére), minőség-ellenőrzés, műalkotások hitelesítése, stíldíszítés (ipari formatervezés), számítógépprogramok adatainak és adatoknak az átalakítása, számítógépprogramok installációja, számítógépprogramok sokszorosítása, számítógépek kölcsönzése, számítógépes rendszerek tervezése, számítógépes rendszerelemzés, tenger alatti kutatás, weboldalak alkotása és fenntartása mások számára.

(111) 196.869 (151) 2009.03.02.

(210) M 07 03075 (220) 2007.09.11.

(732) Magyar Rádió Zrt., Budapest (HU)

(740) Mydloné dr. Isépy Eszter, Isépy Ügyvédi Iroda, Budapest

(541) A klasszikus zene rádiója

(511) 16 Papír, karton és ezen anyagokból készült termékek, amelyek nem tartoznak más osztályokba; nyomdaipari termékek; könyvkötészeti anyagok; fényképek; papíripari cikkek, papíripari vagy háztartási ragasztóanyagok; anyagok művészek részére; ecsetek; írógépek és irodai cikkek (bútorok kivételével); tanítási és oktatási anyagok (készülékek kivételével); csomagolásra szolgáló műanyagok (amelyek nem tartoznak más osztályokba); nyomdabetűk; klisék.

35 Reklámozás; kereskedelmi ügyletek; kereskedelmi adminisztráció; irodai munkák.

38 Távközlés.

41 Nevelés; szakmai képzés; szórakoztatás; sport- és kulturális tevékenységek.

(111) 196.874 (151) 2009.03.02.

(210) M 07 02508 (220) 2007.07.10.

(732) Dorottya 3 Kft., Budapest (HU)

(541) AQVAROMANA

(511) 32 Ásványvizek és szénsavas vizek.

(111) 196.876 (151) 2009.03.02.

(210) M 08 00947 (220) 2008.03.17.

(732) Expressz Magyarország Zrt., Budapest (HU)

(740) dr. Kádár Katalin, Kádár Kata Ügyvédi Iroda, Budapest

(546)



(511) 16 Papír, karton és ezen anyagokból készült termékek, amelyek nem tartoznak más osztályokba, nyomdaipari termékek, könyvkötészeti anyagok, fényképek, papíripari cikkek, papíripari vagy háztartási ragasztóanyagok, anyagok művészek részére, ecsetek, írógépek és irodai cikkek (bútorok kivételével), tanítási és oktatási anyagok (készülékek kivételével), csomagolásra szolgáló műanyagok (amelyek nem tartoznak más osztályokba), nyomdabetűk, klisék.

35 Reklámozás, hirdetési tevékenység, kereskedelmi ügyletek, kereskedelmi adminisztráció, irodai munkák, újság-előfizetések intézése (mások számára).

36 Ügynöki munkák, lakásügynökök, lízingek finanszírozása, ingatlan haszonbérbe adás, ingatlanügynökségek, ingatlanok becslése, ingatlanügynökök, ingatlanok kezelése, apartmanok és lakások bérlete, páncélszekrény-szolgáltatás, hitelre történő értékesítés.

38 Telefon-összeköttetések, üzenetek küldése és továbbítása, információs irodák (hír) rádióadás, telefon- és telexszolgáltatások.

41 Versenyek szervezése (oktatás és szórakoztatás), műsorok készítése, szövegek kiadása.

(546)

(111) 196.877 (151) 2009.03.02.

(210) M 08 01845 (220) 2008.06.02.

(732) Édes Otthon Központ Kereskedelmi és Szolgáltató Korlátolt Felelősségű Társaság, Budapest (HU)

(740) dr. Bolevác Éva, Bolevác és Vörös Ügyvédi Iroda, Budapest

(546)



(511) 41 Nevelés; szakmai képzés; szórakoztatás; sport- és kulturális tevékenységek; elektronikus könyvek és folyóiratok online kiadása; fotóriportok készítése, gyakorlati képzés (szemléltetés), időmérés sporteseményeken, rádiós szórakoztatás, riporter szolgáltatások, show-műsorok, show-műsorok szervezése (impreszárió szolgáltatásai), sportedzőtábori szolgáltatások, sportfelszerelések kölcsönzése (a járművek kivételével), sportlétesítmények üzemeltetése, sportversenyek rendezése, szabadidős szolgáltatások nyújtása, szórakoztatás, szórakoztatási tárgyú információk, televíziós szórakoztatás, versenyek szervezése (oktatás vagy szórakoztatás), videofilmgyártás, videoszalagok kölcsönzése, video(szalagra) filmezés.

42 Tudományos és műszaki szolgáltatások, valamint az idetartozó tervezői és kutatói tevékenység; ipari elemző és kutató szolgáltatások; számítástechnikai hardver- és szoftvertervezés és -fejlesztés; adatok vagy dokumentumok átalakítása fizikai médiumból elektronikus médiumba, gépjárművek műszaki vizsgálata, kutatás és fejlesztés (mások részére), mechanikai kutatás, minőség-ellenőrzés, műszaki kutatás, műszaki szakértői tevékenység, műszaki tervtanulmányok készítése, szakvélemények adása (mérnöki munkákkal kapcsolatban), szellemi tulajdon licenck adása, textilek tesztelése, weboldalak alkotása és fenntartása mások számára.

(111) 196.879 (151) 2009.03.02.

(210) M 08 02484 (220) 2008.08.01.

(732) The Bio Company Kft., Mogyoród (HU)

(546)



(511) 29 Hús, hal-, baromfi- és vadhús; húskivonatok; tartósított és főzött gyümölcsök és zöldségek; zselék, lekvárok (dzsemek), kompótok, tojások, tej és tejtermékek, étkezési olajok és zsírok.

32 Ásványvizek, szénsavas vizek és egyéb alkoholmentes italok, gyümölcsitalok és gyümölcslevek, szörpök és más készítmények italokhoz.

(111) 196.893 (151) 2009.03.02.

(210) M 07 03849 (220) 2007.11.19.

(732) Tranzit-Ker Kereskedelmi Zrt., Debrecen (HU)



(511) 29 Baromfi, különösen víziszárnyasok, friss, fagyasztott, előhűtött és továbbfeldolgozott termékek, egészben és darabolva, csontozott készítmények, liba- és kacsamáj, illetve azok készítményei.

(111) 196.894 (151) 2009.03.02.

(210) M 07 03852 (220) 2007.11.19.

(732) Tranzit-Ker Kereskedelmi Zrt., Debrecen (HU)

(541) GOLDEN GOOSE

(511) 29 Baromfi, különösen víziszárnyasok, speciálisan liba, friss, fagyasztott, előhűtött és továbbfeldolgozott, egész és darabolt, csontozott készítmények, liba- és kacsamáj, illetve azok készítményei.

(111) 196.895 (151) 2009.03.02.

(210) M 08 00067 (220) 2008.01.11.

(732) CSEP-KER. Kft., Budapest (HU)

(740) Kormos Ágnes egyéni szabadalmi ügyvivő, Budapest

(541) A minden százát

(511) 3 Fehéritőkészítmények és egyéb, mosásra szolgáló anyagok; tisztító-, fényszerítő-, súroló- és csiszolószerek; szappanok; illatszerek, illóolajok, kozmetikai cikkek, hajmosó szerek; fogkrémek.

16 Papír, karton és ezen anyagokból készült termékek, amelyek nem tartoznak más osztályokba; nyomdaipari termékek; könyvkötészeti anyagok, fényképek; papíripari cikkek, papíripari vagy háztartási ragasztóanyagok, anyagok művészek részére; ecsetek; írógépek és irodai cikkek (bútorok kivételével); tanítási és oktatási anyagok (készülékek kivételével), csomagolásra szolgáló műanyagok (amelyek nem tartoznak más áruosztályokba), nyomdabetűk; klisék.

21 Eszközök, edények és tartályok háztartási és konyhai célokra; fűsűk és szivacsok; kefék (az ecsetek kivételével); kefégyártáshoz használt anyagok, takarítóeszközök; vasforgács; nyers vagy félig megmunkált üveg (kivéve az építéshez használt üveget); üveg-, porcelán- és fajanszárak, amelyek nem tartoznak más osztályokba.

28 Játékok, játékszerek; testnevelési és sportcikk, amelyek nem tartoznak más osztályokba; karácsonyfadíszek.

30 Kávé, tea, kakaó, cukor, rizs, tapióka, szágó, kávépótló szerek; lisztek és más gabonakészítmények, kenyér, péksütemények és cukrászsütemények, fagyaltok; méz, melaszszirup; élesztő, sütőporok; só, mustár; ecet, fűszeres mártások; fűszerek; jég.

35 Reklámozás; kereskedelmi ügyletek; kereskedelmi adminisztráció; irodai munkák.

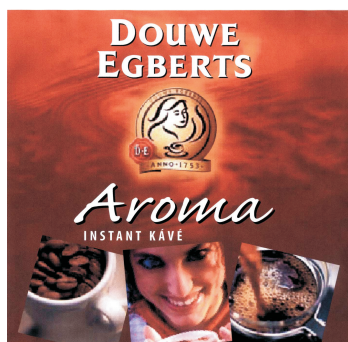
(111) 196.896 (151) 2009.03.02.

(210) M 08 00289 (220) 2008.01.29.

(732) Sara Lee/DE N.V., Utrecht (NL)

(740) dr. Szamosi Katalin, S.B.G. & K. Szabadalmi Ügyvivői Iroda, Budapest

(546)



(511) 30 Kávé, filteres csomagolású kávé, kávéalapú italok; tejet, tejport, kávépótlókat, kakaót, csokoládét, gabonát, gyümölcsöket, cukrot, gyógynövényeket vagy fűszereket, illetve ezek kombinációit tartalmazó kávé és kávé italok; kávé kivonatok; instant kávék; kávépótlók.

(111) 196.897 (151) 2009.03.02.
 (210) M 08 01830 (220) 2008.05.30.
 (732) Timemaster Kft., Budapest (HU)
 (740) Szentpéteri Zsolt, S.B.G.& K. Szabadalmi Ügyvivői Iroda, Budapest

(541) FÉM FATÁL

(511) 41 Szórakoztatás; sport- és kulturális tevékenységek.

(111) 196.898 (151) 2009.03.02.
 (210) M 08 01978 (220) 2008.06.16.
 (732) FruitVeb Magyar Zöldség-Gyümölcs Szakmaközi Szervezet és Terméktanács, Budapest (HU)

(541) Fogyasszon naponta 3x3 féle zöldséget, gyümölcsöt az egészségért!

(511) 35 Reklámozás; kereskedelmi ügyletek; kereskedelmi adminisztráció; irodai munkák.

(111) 196.899 (151) 2009.03.02.
 (210) M 08 01979 (220) 2008.06.16.
 (732) FruitVeb Magyar Zöldség-Gyümölcs Szakmaközi Szervezet és Terméktanács, Budapest (HU)

(541) Egyen zöldséget, gyümölcsöt naponta 3x az egészségért!

(511) 35 Reklámozás; kereskedelmi ügyletek; kereskedelmi adminisztráció; irodai munkák.

(111) 196.900 (151) 2009.03.02.
 (210) M 08 01983 (220) 2008.06.16.
 (732) Mary-Ker Kft., Dunakeszi (HU)
 (740) Török Antal, Győr

(546)



(511) 30 Szárastészta; különféle félkész tészta.

(111) 196.901 (151) 2009.03.02.
 (210) M 08 02161 (220) 2008.07.01.

(732) MARECO INGATLAN Ingatlanforgalmazó és Tanácsadó Zrt., Budapest (HU)

(740) Katona Zsuzsanna, Budapest

(546) **mareco**[®]
 ■■■■■■ **guóth**

(511) 36 Biztosítás, pénzügyi ügyletek, valutaügyletek, ingatlan-ügyletek.

(111) 196.902 (151) 2009.03.02.
 (210) M 08 02164 (220) 2008.07.01.

(732) MTM-SBS Televízió Zártkörűen Működő Részvénytársaság, Budapest (HU)

(740) dr. Gedey Gábor ügyvéd, Budapest

(546)



(511) 9 Tudományos célra szolgáló, tengerészeti, földmérő, villamos, fényképezési, mozgóképi, optikai, súlymérő, egyéb mérő-, jelző-, ellenőrző (felügyeleti), életmentő és oktatóberendezések és felszerelések; hangok vagy képek rögzítésére, továbbítására, másolására szolgáló készülékek; mágneses adathordozók; hanglemezek; automata áruelosztó berendezések és szerkezetek érmebedobással működő készülékekhez; regisztrált pénztárgepek, számológépek, adatfeldolgozó berendezések és számítógépek; tüzoltó készülékek.

16 Papír, karton és ezen anyagokból készült termékek, amelyek nem tartoznak más osztályokba; nyomdaipari termékek; könyvkötészeti anyagok; fényképek; papíripari cikkek; papíripari vagy háztartási ragasztóanyagok; anyagok művészek részére; ecsetek; írógépek és irodai cikkek (bútorok kivételével); tanítási és oktatási anyagok (készülékek kivételével); csomagolásra szolgáló műanyagok (amelyek nem tartoznak más osztályokba); nyomdabetűk; klisék.

21 Eszközök, edények és tartályok háztartási és konyhai célokra; fésűk és szivacsok; kefék (az ecsetek kivételével); kefégyártáshoz használt anyagok; takarítóeszközök; acélgyapot; nyers vagy félig megmunkált üveg (kivéve az építéshez használt üveget); üveg-, porcelán- és fajanszárúk, amelyek nem tartoznak más osztályokba.

25 Ruházati cikkek, cipők, kalapárúk.

28 Játékok, játékszerek; testnevelési és sportcikkek, amelyek nem tartoznak más osztályokba; karácsonyfadíszek.

35 Reklámozás; kereskedelmi ügyletek; kereskedelmi adminisztráció; irodai munkák.

38 Távközlés.

41 Nevelés; szakmai képzés; szórakoztatás; sport- és kulturális tevékenységek.

42 Tudományos és műszaki szolgáltatások, valamint az ide tartozó tervezői és kutatói tevékenység; ipari elemző és kutató szolgáltatások; számítástechnikai hardver- és szoftvertervezés és -fejlesztés.

(111) 196.903 (151) 2009.03.02.
 (210) M 08 02165 (220) 2008.07.01.

(732) Corvus Design Reklámügynökség Kft., Budapest (HU)

(541) HUNIKON

(511) 30 Kávé, tea, kakaó, cukor, rizs, tapióka, szágó, kávépótló szerek; lisztek és más gabonakészítmények, kenyér, péksüte-

mények és cukrászsütemények, fagyaltok; méz, melaszszirup; élesztő, sütőporok; só, mustár; ecet, fűszeres mártások; fűszerek; jég.

33 Alkoholtartalmú italok (a sörök kivételével).

35 Reklámozás; kereskedelmi ügyletek; kereskedelmi adminisztráció; irodai munkák.

(111) 196.904 (151) 2009.03.02.

(210) M 08 02166 (220) 2008.07.01.

(732) Corvus Design Reklámügynökség Kft., Budapest (HU)

(541) HUNICON

(511) 30 Kávé, tea, kakaó, cukor, rizs, tápióka, szágó, kávépótló szerek; lisztek és más gabonakészítmények, kenyér, péksütemények és cukrászsütemények, fagyaltok; méz, melaszszirup; élesztő, sütőporok; só, mustár; ecet, fűszeres mártások; fűszerek; jég.

33 Alkoholtartalmú italok (a sörök kivételével).

35 Reklámozás; kereskedelmi ügyletek; kereskedelmi adminisztráció; irodai munkák.

(111) 196.905 (151) 2009.03.02.

(210) M 08 02168 (220) 2008.07.01.

(732) PÓLUS KINCS Zrt., Göd (HU)

(740) dr. Sóvári Miklós, DANUBIA Szabadalmi és Jogi Iroda Kft., Budapest

(546)



(511) 19 Építőanyagok, építőanyag-adalékok, amennyiben ezen áruosztályba tartoznak.

(111) 196.906 (151) 2009.03.02.

(210) M 08 02320 (220) 2008.07.16.

(732) Zou Guolan, Budapest (HU)

(740) dr. Varga Marietta ügyvéd, Budapest

(546)



(511) 25 Ruházati cikkek, cipők, kalapárúk.

(111) 196.907 (151) 2009.03.02.

(210) M 08 02467 (220) 2008.07.31.

(732) „Classic Star” Építőipari és Szolgáltató Kft., Vecsés (HU)

(740) dr. Boros Árpád ügyvéd, Dr. Boros Ügyvédi Iroda, Budapest

(546)



(511) 9 Tudományos célra szolgáló, tengerészeti, földmérő, vilamos, fényképészeti, mozgóképi, optikai, súlymérő, egyéb mérő-, jelző-, ellenőrző (felügyeleti), életmentő és oktatóberendezések és felszerelések; hangok vagy képek rögzítésére, továbbítására, másolására szolgáló készülékek; mágneses

adathordozók, hanglemezek; automata áruelosztó berendezések és szerkezetek érmebedobással működő készülékekhez; regisztrációs pénztárgépek, számológépek, adatfeldolgozó berendezések és számítógépek; tüztöltő készülékek; adatfeldolgozó készülékek; akkumulátorok, elektromos; akkumulátortöltők; antennák; diktáfonok; elektronikus határidőnaplók; elektronikus hirdetőtáblák; elektronikus jeladók; elektronikus zsebfordítógépek; fényképezőgépek; filmkamerák; kábelek, elektromos; kézi adó-vevők; konverterek, elektromos; műholdas navigációs készülékek; navigációs berendezések járművekbe [fedélzeti számítógépek]; navigációs eszközök; noteszgépek, notebookok; radarkészülékek; rádiótelefon készülékek; számítógépprogramok [letölthető]; számítógépek; távadók, transzmitterek (távközlés); televíziós készülékek; vevőkészülékek (audio-, video-); videokamerák; videotelefonok.

(111) 196.913 (151) 2009.03.02.

(210) M 08 02473 (220) 2008.07.31.

(732) Belvedere Consulting Establishment, Vaduz (LI)

(740) Antal Ferenc, Békéscsaba

(541) dinocity

(511) 9 Tudományos célra szolgáló, tengerészeti, földmérő, vilamos, fényképészeti, mozgóképi, optikai, súlymérő, egyéb mérő-, jelző-, ellenőrző (felügyeleti), életmentő és oktatóberendezések és felszerelések; hangok vagy képek rögzítésére, továbbítására, másolására szolgáló készülékek; mágneses adathordozók, hanglemezek; automata áruelosztó berendezések és szerkezetek érmebedobással működő készülékekhez; regisztrációs pénztárgépek, számológépek, adatfeldolgozó berendezések és számítógépek; tüztöltő készülékek.

35 Reklámozás; kereskedelmi ügyletek; kereskedelmi adminisztráció; irodai munkák.

38 Távközlés.

41 Nevelés; szakmai képzés; szórakoztatás; sport- és kulturális tevékenységek.

(111) 196.914 (151) 2009.03.02.

(210) M 08 02475 (220) 2008.07.31.

(732) Szövetség az Élő Tiszáért Egyesület, Nagykőrű (HU)

(740) dr. Gubek Nóra, Budapest

(546)



(511) 26 Csipkék és hímzések, szalagok és zsinórok; gombok, ruhakapcsok és fűzőlyukak, gombostűk és tűk; művirágok.

29 Hús, hal-, baromfi- és vadhús; húskivonatok; tartósított, szárított és főzött gyümölcsök és zöldségek; zselék, lekvárok (dzsemek), kompótok; tojások, tej és tejtermékek; étkezési olajok és zsírok.

30 Kávé, tea, kakaó, cukor, rizs, tápióka, szágó, kávépótló szerek; lisztek és más gabonakészítmények, kenyér, péksütemények és cukrászsütemények, fagyaltok; méz, melaszszirup; élesztő, sütőporok; só, mustár; ecet, fűszeres mártások; fűszerek; jég.

31 Mezőgazdasági, kertészeti, erdészeti termékek és magok, amelyek nem tartoznak más osztályokba; élő állatok; friss gyümölcsök és zöldségek; vetőmagok, élő növények és virágok; tápanyagok állatok számára; maláta.

32 Sörök; ásványvizek és szénsavas vizek, egyéb alkoholmentes italok; gyümölcsitalok és gyümölcslevek; szörpök és más készítmények italokhoz.

33 Alkoholtartalmú italok (a sörök kivételével).

43 Vendéglátási (élelmezési) szolgáltatások; ideiglenes szállásadás.

(111) 196.915 (151) 2009.03.02.

(210) M 08 02623 (220) 2008.08.15.

(732) **KG DENTAL EU Fogorvosi Korlátolt Felelősségű Társaság, Boglárlelle (HU)**

(546)



(511) 40 Fogtechnikusi szolgáltatások.

44 Orvosi szolgáltatások, fogászat.

(111) 196.916 (151) 2009.03.02.

(210) M 08 02627 (220) 2008.08.14.

(732) **Kristály-Lízing Zrt., Szekszárd (HU)**

(541) **KRISTÁLY**

(511) 35 Reklámozás; kereskedelmi ügyletek; kereskedelmi adminisztráció; irodai munkák.

36 Biztosítás; pénzügyi ügyletek; valutaügyletek; ingatlanügyletek.

(111) 196.917 (151) 2009.03.02.

(210) M 08 01199 (220) 2008.04.08.

(732) **Pataki Tibor, Budapest (HU)**

(740) Kacsuk Zsófia, ADVOPATENT Szabadalmi és Védjegy Iroda, Budapest

(541) **PATAKI**

(511) 25 Ruházati cikkek, cipők, kalapárúk: különösen fehérenemű, sportruházat és zokni.

(111) 196.918 (151) 2009.03.02.

(210) M 08 01209 (220) 2008.04.08.

(732) **British American Tobacco (Germany) GmbH, Hamburg (DE)**

(740) dr. Sasvári Gabriella, S.B.G. & K. Szabadalmi és Ügyvédi Iroda, Budapest

(541) **AUSLESE**

(511) 34 Cigarettek; dohány; dohánytermékek; öngyújtók; gyufák; dohányosok kiegészítői.

(111) 196.919 (151) 2009.03.02.

(210) M 08 01579 (220) 2008.05.06.

(732) **Podravka prehrambena industrija d.d., Koprivnica (HR)**

(740) dr. Sorosi Gyula ügyvéd, Budapest

(546)



(511) 30 Paprikából, padlizsánból és fokhagymából készített mártások.

(111) 196.920 (151) 2009.03.02.

(210) M 08 01883 (220) 2008.06.06.

(732) **Artwork Kft., Budapest (HU)**

(740) Endródi Balázs, Rimon Art Kft., Budapest

(546)



(511) 6 Nem nemesfémek és ezek ötvözei; fém építőanyagok; hordozható fémszerkezetek; fémanyagok vasúti vágányokhoz; nem elektromos fémkábelek és fémvezetékek; lakatosipari termékek, fém tömegcikkek; fémcsövek és csővezetékek; páncélszekrények; egyéb fémtermékek, amelyek nem tartoznak más osztályokba; ércetek.

16 Papír, karton és ezen anyagokból készült termékek, amelyek nem tartoznak más osztályokba; nyomdaipari termékek; könyvkötészeti anyagok; fényképek; papíripari cikkek, papíripari vagy háztartási ragasztóanyagok; anyagok művészek részére; ecsetek; írógépek és irodai cikkek (bútorok kivételével); tanítási és oktatási anyagok (készülékek kivételével); csomagolásra szolgáló műanyagok (amelyek nem tartoznak más osztályokba); nyomdabetűk; klisék.

18 Bőr és bőrutánzatok, ezen anyagokból készült olyan termékek, amelyek nem tartoznak más osztályokba; állatbőrök és irhák; utazótáskák és bőröndök; esernyők, napernyők és sétatálcák; ostorok, hámok, nyerges és lószerszámok.

24 Textiliák és textilárúk, amelyek nem tartoznak más osztályokba; ág- és asztalneműk.

25 Ruházati cikkek, cipők, kalapárúk.

(111) 196.921 (151) 2009.03.02.

(210) M 08 01885 (220) 2008.06.06.

(732) **Ratiopharm Hungária Kft., Budapest (HU)**

(740) dr. Szücs László, Réti, Antall és Madl Ügyvédi Iroda, Budapest

(541) **LACTIV-RATIOPHARM**

(511) 5 Étrend-kiegészítők, táplálékkiegészítők, gyógyszerészeti készítmények, egészségügyi készítmények gyógyászati használatra.

(111) 196.922 (151) 2009.03.02.

(210) M 08 01886 (220) 2008.06.06.

(732) **Ratiopharm Hungária Kft., Budapest (HU)**

(740) dr. Szücs László, Réti, Antall és Madl Ügyvédi Iroda, Budapest

(541) **ALGOPLAST-RATIOPHARM**

(511) 5 Gyógyszerészeti készítmények, gyógyszeres tapaszok, egészségügyi készítmények gyógyászati használatra.

(111) 196.923 (151) 2009.03.02.

(210) M 08 01887 (220) 2008.06.06.

(732) **Ratiopharm Hungária Kft., Budapest (HU)**

(740) dr. Szücs László, Réti, Antall és Madl Ügyvédi Iroda, Budapest

(541) **LACTIV ACUTE-RATIOPHARM**

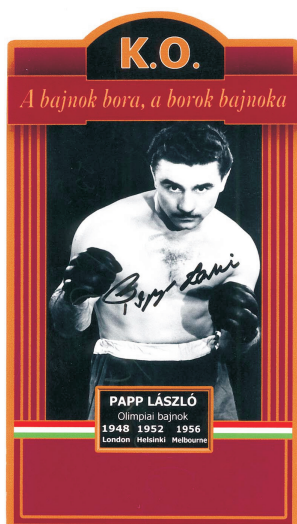
(511) 5 Étrend-kiegészítők, táplálékkiegészítők, gyógyszerészeti készítmények, egészségügyi készítmények gyógyászati használatra.

(111) 196.924 (151) 2009.03.02.

(210) M 08 02063 (220) 2008.06.23.

(732) **Virág + Napsugár 2003 Kft., Budapest (HU)**

(546)



(511) 33 Borok.

(111) 196.925 (151) 2009.03.02.
 (210) M 08 02404 (220) 2008.07.24.
 (732) Corvus Design Reklámügynökség Kft., Budapest (HU)
 (541) ÁRAK S MÉRETBEN

(511) 30 Kávé, tea, kakaó, cukor, rizs, tápióka, szágó, kávépótló szerek; lisztek és más gabonakészítmények, kenyér, péksütemények és cukrászsütemények, fagylaltok; méz, melaszszirup; élesztő, sütőporok; só, mustár; ecet, fűszeres mártások; fűszerek; jég.

35 Reklámozás; kereskedelmi ügyletek; kereskedelmi adminisztráció; irodai munkák.

(111) 196.926 (151) 2009.03.02.
 (210) M 08 02067 (220) 2008.06.23.
 (732) Daru Mihály, Kazincbarcika (HU)
 (554)



(511) 39 Taxiszolgáltatás.

(111) 196.927 (151) 2009.03.02.
 (210) M 08 02068 (220) 2008.06.23.
 (732) Daru Mihály, Kazincbarcika (HU)
 (554)



(511) 39 Taxiszolgáltatás.

(111) 196.928 (151) 2009.03.02.
 (210) M 08 02066 (220) 2008.06.23.
 (732) Alana-Tokaj Kft., Gyöngyöstarján (HU)
 (546)



(511) 33 Tokaj eredetmegjelölés területéről származó borok.

(111) 196.929 (151) 2009.03.02.
 (210) M 08 02070 (220) 2008.06.23.
 (732) Dr. Oetker Magyarország Élelmiszer Kft., Budapest (HU)
 (740) dr. Mayer Julianna, Fazekas & Társai Ügyvédi Iroda, Budapest
 (546)



(511) 30 Desszertporok, italporok.

(111) 196.930 (151) 2009.03.02.
 (210) M 08 02226 (220) 2008.07.08.
 (732) Grape-Vine Kft., Kiskunmajsa (HU)
 (541) DÍNOM-DÁNOM
 (511) 33 Alkoholtartalmú italok (sörök kivételével).

(111) 196.931 (151) 2009.03.02.
 (210) M 08 02233 (220) 2008.07.08.
 (732) Delibo Kft., Budapest (HU)
 (541) DELIBO

(511) 5 Gyógyszerészeti és állatgyógyászati készítmények; egészségügyi készítmények gyógyászati használatra; gyógynövények, gyógyteák, vitaminkészítmények, ásványi élelmiszer-kiegészítők.

32 Sörök; ásvány-, forrás- és szódavizek, valamint egyéb alkoholtartalmú italok; gyümölcsitalok és gyümölcslevek; szörpök és egyéb készítmények italok készítéséhez.

(111) 196.939 (151) 2009.03.04.
 (210) M 08 03353 (220) 1985.02.18.
 (732) SCA Hygiene Products Aktiebolag, Göteborg (SE)
 (740) dr. Bogsch Attila, Bogsch és Társai Ügyvédi Iroda, Budapest

(546)		<p>(111) 196.970 (151) 2009.03.16. (210) M 08 03292 (220) 2008.10.18. (732) Egis Gyógyszergyár Nyrt., Budapest (HU) (541) DROZEDRAN (511) 5 Humán gyógyszerészeti készítmények.</p>
(511) 5	<p>Gyógyszerészeti, állatgyógyászati termékek; diétás készítmények orvosi használatra; bébiételek; tapaszok kivéve egészségügyi kendők, kivéve tamponok és kivéve egyéb, menstruáció alatt használatos nedvszívó anyagok, kivéve tisztasági betétek, kivéve egészségügyi pelenkák inkontinenciában szenvedőknek; sebkötözőanyagok, fogtömőanyagok és fogászati mintázóanyagok, fertőtlenítőszeres; készítmények férgek irtására, gombaölő szerek (fungicidok), gyomirtók (herbicidok).</p> <p>10 Sebészeti, orvosi, fogorvosi és állatgyógyászati műszerek és készülékek, művégtagok, műszemek és műfogak; ortopédiai termékek, orvosi varratanyagok, kivéve egyszer használatos lepedők és alátétek inkontinenciában szenvedőknek.</p> <p>24 Textilanyagok és más osztályba nem tartozó textiltermékek; ágy- és asztalneműk.</p> <p>25 Ruházati cikkek, cipők, kalapárúk.</p>	<p>(111) 196.971 (151) 2009.03.16. (210) M 08 03290 (220) 2008.10.18. (732) Egis Gyógyszergyár Nyrt., Budapest (HU) (541) VINOTEZIB (511) 5 Humán gyógyszerészeti készítmények.</p>
(111) 196.940	<p>(151) 2009.03.04. (210) M 08 01329 (220) 2008.04.15. (732) Duna House Brokerage Kft., Budapest (HU) (541) Duna House - Ingatlanértékesítési Garancia (511) 36 Biztosítás; pénzügyi ügyletek; ingatlanügyletek.</p>	<p>(111) 196.972 (151) 2009.03.16. (210) M 08 03289 (220) 2008.10.18. (732) Egis Gyógyszergyár Nyrt., Budapest (HU) (541) TRAHEZIMIB (511) 5 Humán gyógyszerészeti készítmények.</p>
(111) 196.941	<p>(151) 2009.03.04. (210) M 08 01330 (220) 2008.04.15. (732) Duna House Brokerage Kft., Budapest (HU) (546)</p>	<p>(111) 196.973 (151) 2009.03.16. (210) M 08 03288 (220) 2008.10.18. (732) Egis Gyógyszergyár Nyrt., Budapest (HU) (541) MELANUMIB (511) 5 Humán gyógyszerészeti készítmények.</p>
(546)		<p>(111) 196.974 (151) 2009.03.16. (210) M 08 03287 (220) 2008.10.18. (732) Egis Gyógyszergyár Nyrt., Budapest (HU) (541) DUDANTIN (511) 5 Humán gyógyszerészeti készítmények.</p>
(511) 36	<p>Biztosítás, pénzügyi ügyletek, ingatlanügyletek.</p> <p>(111) 196.942 (151) 2009.03.04. (210) M 08 01331 (220) 2008.04.15. (732) Duna House Brokerage Kft., Budapest (HU) (541) Duna House-Értékesítési Garancia. (511) 36 Biztosítás, pénzügyi ügyletek, ingatlanügyletek.</p>	<p>(111) 196.975 (151) 2009.03.16. (210) M 08 03286 (220) 2008.10.18. (732) Egis Gyógyszergyár Nyrt., Budapest (HU) (541) MEMIGMIN (511) 5 Humán gyógyszerészeti készítmények.</p>
(111) 196.968	<p>(151) 2009.03.16. (210) M 08 03295 (220) 2008.10.18. (732) Egis Gyógyszergyár Nyrt., Budapest (HU) (541) PRABEGIN (511) 5 Humán gyógyszerészeti készítmények.</p>	<p>(111) 197.030 (151) 2009.03.17. (210) M 08 02975 (220) 2008.09.23. (732) Europolis Park Airport Korlátolt Felelősségű Társaság, Budapest (HU) (740) dr. Ormai Gabriella, Ormai és Társai CMS Cameron McKenna LLP Ügyvédi Iroda, Budapest</p>
(111) 196.969	<p>(151) 2009.03.16. (210) M 08 03294 (220) 2008.10.18. (732) Egis Gyógyszergyár Nyrt., Budapest (HU) (541) DEFLOXOL (511) 5 Humán gyógyszerészeti készítmények.</p>	<p>(111) 197.031 (151) 2009.03.17. (210) M 08 02976 (220) 2008.09.23. (732) Europolis Park Airport Korlátolt Felelősségű Társaság, Budapest (HU) (740) dr. Ormai Gabriella, Ormai és Társai CMS Cameron McKenna LLP Ügyvédi Iroda, Budapest</p>
(111) 196.969	<p>(151) 2009.03.16. (210) M 08 03294 (220) 2008.10.18. (732) Egis Gyógyszergyár Nyrt., Budapest (HU) (541) DEFLOXOL (511) 5 Humán gyógyszerészeti készítmények.</p>	<p>(111) 197.032 (151) 2009.03.17. (210) M 08 02976 (220) 2008.09.23. (732) Europolis Park Airport Korlátolt Felelősségű Társaság, Budapest (HU) (740) dr. Ormai Gabriella, Ormai és Társai CMS Cameron McKenna LLP Ügyvédi Iroda, Budapest</p>
(111) 196.969	<p>(151) 2009.03.16. (210) M 08 03294 (220) 2008.10.18. (732) Egis Gyógyszergyár Nyrt., Budapest (HU) (541) DEFLOXOL (511) 5 Humán gyógyszerészeti készítmények.</p>	<p>(111) 197.031 (151) 2009.03.17. (210) M 08 02976 (220) 2008.09.23. (732) Europolis Park Airport Korlátolt Felelősségű Társaság, Budapest (HU) (740) dr. Ormai Gabriella, Ormai és Társai CMS Cameron McKenna LLP Ügyvédi Iroda, Budapest</p>
(111) 196.969	<p>(151) 2009.03.16. (210) M 08 03294 (220) 2008.10.18. (732) Egis Gyógyszergyár Nyrt., Budapest (HU) (541) DEFLOXOL (511) 5 Humán gyógyszerészeti készítmények.</p>	<p>(111) 197.032 (151) 2009.03.17. (210) M 08 02048 (220) 2008.06.20. (732) Király József, Kecskemét (HU)</p>

(546)



Nanbudo

(511) 16 Papír, karton és ezen anyagokból készült termékek, amelyek nem tartoznak más osztályokba; nyomdaipari termékek; könyvkötészeti anyagok; fényképek; papíripari cikkek, papíripari

vagy háztartási ragasztóanyagok; anyagok művészek részére; ecsetek; írógépek és irodai cikkek (bútorok kivételével); tanítási és oktatási anyagok (készülékek kivételével); csomagolásra szolgáló műanyagok (amelyek nem tartoznak más osztályokba); nyomdabetűk; klisék.

25 Ruházati cikkek, cipők, kalapárúk.

41 Nevelés; szakmai képzés; szórakoztatás; sport- és kulturális tevékenységek.

A rovat 89 db közlést tartalmaz.

A rovatban meghirdetett lajstromozott védjegyek: 182.367, 195.908, 196.230, 196.472, 196.475, 196.486, 196.596, 196.597, 196.675–196.691, 196.713–196.717, 196.719, 196.723, 196.861–196.863, 196.869, 196.874, 196.876, 196.877, 196.879, 196.893–196.907, 196.913–196.931, 196.939–196.942, 196.968–196.975, 197.030–197.032

Védjegyoltalom megszűnése II.

Védjegyoltalom megszűnése megújítás nélküli lejárat miatt

(111) 167.543
(210) M 00 06625
(180) 2010.12.08

A rovat 1 db közlést tartalmaz.

Védjegyoltalom megszűnése lemondás miatt

(111) 161.950
(732) TDK Kabushiki Kaisha (TDK Corporation), Tokió (JP)
(740) dr. Szamosi Katalin, S.B.G. & K. Budapesti Nemzetközi
Szabadalmi Iroda, Budapest

A rovat 1 db közlést tartalmaz.

Védjegyoltalom törlése

(111) 187.682
(732) FUN Szórakoztató Központ Kft., Debrecen (HU)
(740) dr. Borsy János, Almási és Borsy Ügyvédi Iroda, Debrecen

A rovat 1 db közlést tartalmaz.

Védjegyoltalom megújítása II.

(111) 120.701 (732) INVISTA Technologies S.á.r.l., St. Gallen (CH)	(111) 121.739 (732) Gallaher Limited, Weybridge, Surrey (GB)
(111) 120.867 (732) Gallaher Limited, WEYBRIDGE, Surrey (GB)	(111) 121.827 (732) ABB AIR PREHEATER, INC., Wellsville, New York (US)
(111) 120.942 (732) EGIS Gyógyszergyár Nyilvánosan Működő Részvénytársaság, Budapest (HU)	(111) 127.487 (732) Gála Kereskedelmi Zrt., Miskolc (HU)
(111) 120.943 (732) EGIS Gyógyszergyár Nyilvánosan Működő Részvénytársaság, Budapest (HU)	(111) 128.000 (732) HUNTSMAN INTERNATIONAL LLC, Salt Lake City (US)
(111) 121.168 (732) Philip Morris Products S.A., Neuchâtel (CH)	(111) 128.183 (732) H-D MICHIGAN, INC., Ann Arbor, Michigan (US)
(111) 121.243 (732) Sandvik Intellectual Property AB, Sandviken (SE)	(111) 128.202 (732) The Gideons International, Nashville, Tennessee (US)
(111) 121.256 (732) Link-Belt Construction Equipment Company, L.P., LLLP (Delaware állam törvényei szerint működő vállalat), Lexington, Kentucky (US)	(111) 128.253 (732) RABOMATIK Ipari Automatizálási Kft., Győr (HU)
(111) 121.312 (732) Sumitomo Kinzoku Kogyo Kabushiki Kaisha (Sumitomo Metal Industries, Ltd.), Osaka (JP)	(111) 128.321 (732) The Procter & Gamble Company, One Procter & Gamble Plaza, Cincinnati, Ohio (US)
(111) 121.313 (732) Sumitomo Kinzoku Kogyo Kabushiki Kaisha (Sumitomo Metal Industries, Ltd.), Osaka (JP)	(111) 128.475 (732) NOVOZYMES A/S, BAGSVAERD (DK)
(111) 121.343 (732) Akzo Nobel Coatings Festékgyártó és Kereskedelmi Rt., Tiszaújváros (HU)	(111) 128.523 (732) Mircona AB, Gavle (SE)
(111) 121.344 (732) Akzo Nobel Coatings Festékgyártó és Kereskedelmi Részvénytársaság, Tiszaújváros (HU)	(111) 128.539 (732) Estée Lauder Cosmetics Ltd., Agincourt, Ontario (CA)
(111) 121.509 (732) BorsodChem Zrt., Kazincbarcika (HU)	(111) 128.983 (732) Philip Morris Products S.A., Neuchâtel (CH)
(111) 121.535 (732) Richter Gedeon Nyrt., Budapest (HU)	(111) 128.995 (732) Manager Magazin Verlagsgesellschaft mbH., Hamburg (DE)
(111) 121.546 (732) Richter Gedeon Nyrt., Budapest (HU)	(111) 129.223 (732) The Dow Chemical Company, Midland, Michigan (US)
(111) 121.626 (732) AB Electrolux, Stockholm (SE)	(111) 156.021 (732) Centrex Egyesülés, Budapest (HU)
(111) 121.627 (732) Philip Morris Products S.A., Neuchâtel (CH)	(111) 157.288 (732) TELEKOM Híradástechnikai és Szolgáltató Kft., Szeged (HU)
	(111) 157.327 (732) CHINOIN Gyógyszer- és Vegyészeti Termékek Gyára Zártkörűen Működő Rt., Budapest (HU)
	(111) 158.315 (732) SANOFI-AVENTIS, Paris (FR)

Nemzeti védjegyoltalom megújítása II.

(111) 158.360 (732) XV.ker. Hubay Jenő Zeneiskola, Budapest (HU)	(111) 160.515 (732) Timex Corporation (Delaware állam törvényei szerint működő vállalat), Middlebury, Connecticut (US)
(111) 158.695 (732) V&S Vin & Sprit Aktiebolag, Stockholm (SE)	(111) 160.531 (732) Chocolates Garoto S.A., Vila Velha, Espirito Santo (BR)
(111) 158.767 (732) Arisco Industrial Ltda., Goiana, Goias (BR)	(111) 160.717 (732) Pécsi Sörfőzde Zrt., Pécs (HU)
(111) 158.913 (732) Ranbaxy Laboratories Limited, New Delhi (IN)	(111) 160.846 (732) O-METALL Belgium Rt., Burg Reuland (BE)
(111) 158.937 (732) CHINOIN Gyógyszer- és Vegyészeti Termékek Gyára Zártkörűen Működő Rt., Budapest (HU)	(111) 160.908 (732) WebMD, Inc. (Georgia állam törvényei szerint működő cég), Atlanta, Georgia (US)
(111) 158.938 (732) CHINOIN Gyógyszer- és Vegyészeti Termékek Gyára Zártkörűen Működő Rt., Budapest (HU)	(111) 160.982 (732) „Zürich” Versicherungs-Gesellschaft, Zürich (CH)
(111) 159.224 (732) Kallós Kft., Budapest (HU)	(111) 161.018 (732) World Investment Company Limited, London (GB)
(111) 159.319 (732) The Travelers Indemnity Company, Hartford, Connecticut (US)	(111) 161.596 (732) New Zealand Dairy Board, Wellington (NZ)
(111) 159.791 (732) Richter Gedeon Nyrt., Budapest (HU)	(111) 161.774 (732) TOKAJ-OREMUS Szőlőbirtok és Pincészet Kft., Tolcsva (HU)
(111) 159.794 (732) Richter Gedeon Nyrt., Budapest (HU)	(111) 161.989 (732) IFF Ingatlankezelő Kft., Törökbálint (HU)
(111) 159.890 (732) Holt's Company (Delaware államban bejegyzett cég), Philadelphia, Pennsylvania (US)	(111) 162.161 (732) Profi-Média Kft., Baja (HU)
(111) 159.970 (732) dr. Bődök Károly, Budapest (HU)	(111) 162.244 (732) Láng Kereskedelmi Kft., Budapest (HU)
(111) 160.235 (732) Salmi Oy, Äetsä (FI)	(111) 162.245 (732) Arysta LifeScience Magyarország Kft., Budapest (HU)
(111) 160.258 (732) IPR Pharmaceutical Inc., Carolina, Puerto Rico (US)	(111) 162.517 (732) Arysta LifeScience Magyarország Kft., Budapest (HU)
(111) 160.267 (732) Paramount Pictures Corporation (Delaware állam törvényei szerint működő vállalat), Los Angeles, Kalifornia (US)	(111) 162.553 (732) Richter Gedeon Nyrt., Budapest (HU)
(111) 160.276 (732) Ingenix, Inc., Eden Prairie, Minnesota (US)	(111) 162.554 (732) Richter Gedeon Nyrt., Budapest (HU)
(111) 160.326 (732) Novell, Inc., Orem, Utah (US)	(111) 162.718 (732) Reemtsma Cigarettenfabriken Gesellschaft mit beschränkter Haftung, Hamburg (DE)
(111) 160.333 (732) Swisher International, Inc. (Delaware állam törvényei szerint működő vállalat), Jacksonville, Florida (US)	(111) 162.736 (732) EGIS Gyógyszergyár Nyilvánosan Működő Részvénytársaság, Budapest (HU)
(111) 160.499 (732) Maytag International, Inc. (Delaware állam törvényei szerint működő vállalat), Newton, Iowa (US)	(111) 162.759 (732) Phorbio Medical International AB, Göteborg (SE)

Nemzeti védjegyoltalom megújítása II.

(111) 162.997 (732) Philip Morris Products S.A., Neuchâtel (CH)	(111) 167.335 (732) ARYSTA LIFESCIENCE NORTH AMERICA, LLC (California limited liability company), Cary (US)
(111) 163.083 (732) E.T. Browne Drug Co., Inc. (New Jersey állam törvényei szerint működő cég), Englewood Cliffs, New Jersey (US)	(111) 167.478 (732) BONGRAIN S.A. (a French société anonyme a directoire et conseil de surveillance), Viroflay (FR)
(111) 163.177 (732) Omnova Wallcovering (UK) Limited, Hemel Hempstead, Hertfordshire (GB)	(111) 167.655 (732) The Rand Corporation (Kalifornia állam törvényei szerint működő vállalat), Santa Monica, Kalifornia (US)
(111) 163.187 (732) Stellenbosch Farmers' Winery Limited, Stellenbosch (ZA)	(111) 168.151 (732) ELKEM AS, Oslo (NO)
(111) 163.211 (732) ICO Író- és Irodaszereket Gyártó és Forgalmazó Zrt., Pomáz (HU)	(111) 168.210 (732) RICELAND-MAGYARORSZÁG KERESKEDELMI Kft., Budapest (HU)
(111) 163.390 (732) Philip Morris Products S.A., Neuchâtel (CH)	(111) 170.707 (732) RICELAND-MAGYARORSZÁG KERESKEDELMI Kft., Budapest (HU)
(111) 163.405 (732) F. Schumacher & Co. (New York állam törvényei szerint működő vállalat), New York, New York (US)	(111) 170.708 (732) RICELAND-MAGYARORSZÁG KERESKEDELMI Kft., Budapest (HU)
(111) 163.861 (732) Neutrogena Corporation (Delaware állam törvényei szerint működő cég), Los Angeles, Kalifornia (US)	(111) 170.709 (732) RICELAND-MAGYARORSZÁG KERESKEDELMI Kft., Budapest (HU)
(111) 163.883 (732) dr. Szabó László, Budapest (HU)	(111) 170.710 (732) RICELAND-MAGYARORSZÁG KERESKEDELMI Kft., Budapest (HU)
(111) 163.916 (732) Victoria's Secret Stores Brand Management, Inc., Reynoldsburg, Ohio állam (US)	(111) 176.301 (732) Neutrogena Corporation (Delaware állam törvényei szerint működő cég), Los Angeles, Kalifornia (US)
(111) 164.234 (732) Hewlett-Packard Development Company L.P., Houston, Texas (US)	(111) 181.769 (732) Magyar Telekom Távközlési Nyilvánosan Működő Részvénytársaság, Budapest (HU)
(111) 164.477 (732) FERRYKER TURBO Kft., Budapest (HU)	(111) 184.645 (732) The Burton Corporation, Burlington, Vermont (US)
(111) 165.250 (732) JO MALONE Inc. (Delaware állam törvényei szerint működő vállalat), New York, New York (US)	(111) 191.939 (732) Barilla G.e R. Fratelli-Società per Azioni, Parma (IT)
(111) 165.252 (732) JO MALONE Inc. (Delaware állam törvényei szerint működő vállalat), New York, New York (US)	

A rovat 99 db közlést tartalmaz.

Vegyes védjegyközlemények II.

Jogutódlás	
(111) 125.018 (732) Memorex International Inc., Central Hong Kong (HK)	(111) 179.433 (732) OOL International Inc., Cheyenne, County of Laramie, Wyoming (US)
(111) 126.858 (732) Syngenta Participations AG, Basel (CH)	(111) 180.740 (732) Amvyx SA, Argyroupolis (GR)
(111) 128.000 (732) HUNTSMAN INTERNATIONAL LLC, Salt Lake City (US)	(111) 181.769 (732) Magyar Telekom Távközlési Nyilvánosan Működő Részvénytársaság, Budapest (HU)
(111) 136.028 (732) The Lubrizol Corporation, Wickliffe, Ohio (US)	(111) 183.701 (732) Grepton Zrt., Budapest (HU)
(111) 137.849 (732) Richter Gedeon Vegyészeti Gyár Nyrt., Budapest (HU)	(111) 192.498 (732) Kardiometabolikus Alapítvány, Budapest (HU)
(111) 142.229 (732) Richter Gedeon Vegyészeti Gyár Nyrt., Budapest (HU)	(111) 193.718 (732) Seal Trademarks Pty Ltd., Burleigh Heads, Queensland (AU)
(111) 145.886 (732) Forrai Zsuzsanna, Budapest (HU)	(111) 194.107 (732) Richter Gedeon Vegyészeti Gyár Nyrt., Budapest (HU)
(111) 145.887 (732) Forrai Zsuzsanna, Budapest (HU)	(111) 195.162 (732) Richter Gedeon Vegyészeti Gyár Nyrt., Budapest (HU)
(111) 145.968 (732) Forrai Zsuzsanna, Budapest (HU)	A rovat 25 db közlést tartalmaz.
(111) 151.367 (732) Papyrus AB, Mölndal (SE)	Képviselési megbízás
(111) 163.449 (732) Napolina Limited, Pier Head, Liverpool (GB)	(111) 121.154 (732) Pernod Ricard USA, LLC, Purchase, New York (US) (740) Gödölle, Kékes, Mészáros & Szabó Szabadalmi és Védjegy Iroda, Budapest
(111) 164.477 (732) FERRYKER TURBO Kft., Budapest (HU)	(111) 121.158 (732) Pernod Ricard USA, LLC, Purchase, New York (US) (740) Gödölle, Kékes, Mészáros & Szabó Szabadalmi és Védjegy Iroda, Budapest
(111) 167.335 (732) ARYSTA LIFESCIENCE NORTH AMERICA, LLC (California limited liability company), Cary (US)	(111) 121.168 (732) Philip Morris Products S.A., Neuchâtel (CH) (740) Bogsch és Társai Ügyvédi Iroda, Budapest
(111) 167.586 (732) JAHRESZEITEN VERLAG GmbH, Hamburg (DE)	(111) 121.627 (732) Philip Morris Products S.A., Neuchâtel (CH) (740) Bogsch és Társai Ügyvédi Iroda, Budapest
(111) 167.587 (732) JAHRESZEITEN VERLAG GmbH, Hamburg (DE)	(111) 121.739 (732) Gallaher Limited, Weybridge, Surrey (GB) (740) DANUBIA Szabadalmi és Jogi Iroda Kft., Budapest
(111) 172.494 (732) JAHRESZEITEN VERLAG GmbH, Hamburg (DE)	
(111) 176.194 (732) CAFEA GmbH, Hamburg (DE)	

Nemzeti vegyes védjegyközlemények II.

(111) 128.697 (732) Pernod Ricard USA, LLC, Purchase, New York (US) (740) Gödölle, Kékes, Mészáros & Szabó Szabadalmi és Védjegy Iroda, Budapest	(111) 163.494 (732) Philip Morris Products S.A., Neuchâtel (CH) (740) Bogsch és Társai Ügyvédi Iroda dr. Gödölle Tamás ügyvéd, Budapest
(111) 129.223 (732) The Dow Chemical Company, Midland, Michigan (US) (740) S.B.G. & K. Ügyvédi Iroda, Budapest	(111) 163.750 (732) Pernod Ricard USA, LLC, Purchase, New York (US) (740) Gödölle, Kékes, Mészáros & Szabó Szabadalmi és Védjegy Iroda, Budapest
(111) 157.327 (732) CHINOIN Gyógyszer- és Vegyészeti Termékek Gyára Zártkörűen Működő Rt., Budapest (HU) (740) DANUBIA Szabadalmi és Jogi Iroda Kft., Budapest	A rovat 22 db közlést tartalmaz.
(111) 158.315 (732) SANOFI-AVENTIS, Paris (FR) (740) DANUBIA Szabadalmi és Jogi Iroda Kft., Budapest	Képviselő megszűnése
(111) 158.937 (732) CHINOIN Gyógyszer- és Vegyészeti Termékek Gyára Zártkörűen Működő Rt., Budapest (HU) (740) DANUBIA Szabadalmi és Jogi Iroda Kft., Budapest	(111) 121.154 (732) Pernod Ricard USA, LLC, Purchase, New York (US)
(111) 158.938 (732) CHINOIN Gyógyszer- és Vegyészeti Termékek Gyára Zártkörűen Működő Rt., Budapest (HU) (740) DANUBIA Szabadalmi és Jogi Iroda Kft., Budapest	(111) 121.158 (732) Pernod Ricard USA, LLC, Purchase, New York (US)
(111) 160.258 (732) IPR Pharmaceutical Inc., Carolina, Puerto Rico (US) (740) Danubia Szabadalmi és Jogi Iroda Kft., Budapest	(111) 121.168 (732) Philip Morris Products S.A., Neuchâtel (CH)
(111) 160.607 (732) Abbasgholi Dastrandj, Vienna (AT) (740) Kovári és Társai Szabadalmi és Védjegy Iroda Kft., Budapest	(111) 121.627 (732) Philip Morris Products S.A., Neuchâtel (CH)
(111) 160.982 (732) „Zürich” Versicherungs-Gesellschaft, Zürich (CH) (740) S.B.G. & K. Szabadalmi és Ügyvédi Irodák, Budapest	(111) 121.739 (732) Gallaher Limited, Weybridge, Surrey (GB)
(111) 161.513 (732) Abbasgholi Dastrandj, Vienna (AT) (740) Kovári és Társai Szabadalmi és Védjegy Iroda Kft., Budapest	(111) 128.697 (732) Pernod Ricard USA, LLC, Purchase, New York (US)
(111) 161.774 (732) TOKAJ-OREMUS Szőlőbirtok és Pincészet Kft., Tolcsva (HU) (740) dr. Kalászi Éva ügyvéd, Budapest	(111) 129.223 (732) The Dow Chemical Company, Midland, Michigan (US)
(111) 162.997 (732) Philip Morris Products S.A., Neuchâtel (CH) (740) Bogsch és Társai Ügyvédi Iroda, Budapest	(111) 158.315 (732) SANOFI-AVENTIS, Paris (FR)
(111) 163.390 (732) Philip Morris Products S.A., Neuchâtel (CH) (740) Bogsch és Társai Ügyvédi Iroda, Budapest	(111) 159.970 (732) dr. Bődök Károly, Budapest (HU)
(111) 163.453 (732) Budapest Bortársaság Kft., Budapest (HU) (740) dr. Deénes Sándor, Dr. Deénes Ügyvédi Iroda, Budapest	(111) 160.258 (732) IPR Pharmaceutical Inc., Carolina, Puerto Rico (US)
(111) 163.454 (732) Budapest Bortársaság Kft., Budapest (HU) (740) dr. Deénes Sándor, Dr. Deénes Ügyvédi Iroda, Budapest	(111) 160.607 (732) Abbasgholi Dastrandj, Vienna (AT)
	(111) 160.982 (732) „Zürich” Versicherungs-Gesellschaft, Zürich (CH)
	(111) 161.513 (732) Abbasgholi Dastrandj, Vienna (AT)
	(111) 161.774 (732) TOKAJ-OREMUS Szőlőbirtok és Pincészet Kft., Tolcsva (HU)
	(111) 162.161 (732) Profi-Média Kft., Baja (HU)
	(111) 162.997 (732) Philip Morris Products S.A., Neuchâtel (CH)

Nemzeti vegyes védjegyközlemények II.

(111) 163.390 (732) Philip Morris Products S.A., Neuchâtel (CH)	(111) 163.883 (732) dr. Szabó László, Budapest (HU)
(111) 163.453 (732) Budapest Bortársaság Kft., Budapest (HU)	(111) 164.234 (732) Hewlett-Packard Development Company L.P., Houston, Texas (US)
(111) 163.454 (732) Budapest Bortársaság Kft., Budapest (HU)	(111) 168.151 (732) ELKEM AS, Oslo (NO)
(111) 163.494 (732) Philip Morris Products S.A., Neuchâtel (CH)	(111) 168.210 (732) RICELAND-MAGYARORSZÁG KERESKEDELMI Kft., Budapest (HU)
(111) 163.750 (732) Pernod Ricard USA, LLC, Purchase, New York (US)	(111) 168.272 (732) Büki Üdítő Kft., Budapest (HU)
(111) 163.883 (732) dr. Szabó László, Budapest (HU)	(111) 168.273 (732) Büki Üdítő Kft., Budapest (HU)
A rovat 22 db közlést tartalmaz.	
Név-, illetve címváltozás	
(111) 120.701 (732) INVISTA Technologies S.á.r.l., St. Gallen (CH)	(111) 170.707 (732) RICELAND-MAGYARORSZÁG KERESKEDELMI Kft., Budapest (HU)
(111) 127.487 (732) Gála Kereskedelmi Zrt., Miskolc (HU)	(111) 170.708 (732) RICELAND-MAGYARORSZÁG KERESKEDELMI Kft., Budapest (HU)
(111) 128.000 (732) HUNTSMAN INTERNATIONAL LLC, Salt Lake City (US)	(111) 170.709 (732) RICELAND-MAGYARORSZÁG KERESKEDELMI Kft., Budapest (HU)
(111) 128.253 (732) RABOMATIK Ipari Automatizálási Kft., Győr (HU)	(111) 170.710 (732) RICELAND-MAGYARORSZÁG KERESKEDELMI Kft., Budapest (HU)
(111) 130.890 (732) VIRGIN ENTERPRISES LIMITED, London (GB)	(111) 170.956 (732) Henkel AG & Co. KGaA, Düsseldorf (DE)
(111) 145.962 (732) Büki Üdítő Kft., Budapest (HU)	(111) 177.402 (732) Büki Üdítő Kft., Budapest (HU)
(111) 150.658 (732) The Zig Ziglar Corporation, Plano (US)	(111) 181.322 (732) Büki Üdítő Kft., Budapest (HU)
(111) 153.898 (732) VIRGIN ENTERPRISES LIMITED, London (GB)	(111) 181.323 (732) Büki Üdítő Kft., Budapest (HU)
(111) 158.360 (732) XV. ker. Hubay Jenő Zeneiskola, Budapest (HU)	(111) 181.324 (732) Büki Üdítő Kft., Budapest (HU)
(111) 159.970 (732) dr. Bödök Károly, Budapest (HU)	(111) 181.329 (732) Büki Üdítő Kft., Budapest (HU)
(111) 162.161 (732) Profi-Média Kft., Baja (HU)	(111) 182.001 (732) Büki Üdítő Kft., Budapest (HU)
(111) 163.083 (732) E.T. Browne Drug Co., Inc. (New Jersey állam törvényei szerint működő cég), Englewood Cliffs, New Jersey (US)	(111) 182.002 (732) Büki Üdítő Kft., Budapest (HU)

Nemzeti vegyes védjegyközlemények II.

(111) 182.195
(732) Büki Üdítő Kft., Budapest (HU)

(111) 183.701
(732) Grepton Zrt., Budapest (HU)

(111) 182.203
(732) Büki Üdítő Kft., Budapest (HU)

(111) 191.454
(732) Büki Üdítő Kft., Budapest (HU)

(111) 183.701
(732) Grepton Zrt., Budapest (HU)

(111) 191.939
(732) Barilla G.e R. Fratelli-Società per Azioni, Parma (IT)

A rovat 37 db közlést tartalmaz.

NEMZETKÖZI VÉDJEJKÖZLEMÉNYEK I.

Védjegybejelentések meghirdetése I.

(111) 680.665
(546)



(511) 25
(580) 2008.10.09.
(450) GAZ 39/2008

(111) 718.980
(541) PAVE EDGE

(511) 19
(580) 2008.10.09.
(450) GAZ 39/2008

(111) 830.536
(546)

tescoma

(511) 6–9, 11, 20–21
(580) 2008.10.02.
(450) GAZ 38/2008

(111) 848.467
(546)



(511) 25
(580) 2008.10.09.
(450) GAZ 39/2008

(111) 884.146
(546)

Vincinni

(511) 29–30
(580) 2008.10.02.
(450) GAZ 38/2008

(111) 905.527
(541) Famous

(511) 16, 38, 41
(580) 2008.10.09.
(450) GAZ 39/2008

(111) 915.365
(546)



(511) 7, 12
(580) 2008.10.02.
(450) GAZ 38/2008

(111) 925.004
(541) LIPTON LINEA

(511) 30, 32
(580) 2008.10.02.
(450) GAZ 38/2008

(111) 925.128
(546)

Dubliss

(511) 34
(580) 2008.10.09.
(450) GAZ 39/2008

(111) 939.712
(541) GASTROVAL

(511) 5
(580) 2008.10.09.
(450) GAZ 39/2008

(111) 950.004
(546)



BILEKLER

(511) 7, 35, 37
(580) 2008.10.09.
(450) GAZ 39/2008

(111) 951.916
(541) REXONA PRODERMA

(511) 3
(580) 2008.10.09.
(450) GAZ 39/2008

(111) 966.044
(541) BioFreshPlus

(511) 7, 11, 21
(580) 2008.10.02.
(450) GAZ 38/2008

(111) 975.343
(541) FEMICODE
 (511) 3, 5
 (580) 2008.10.02.
 (450) GAZ 38/2008

(111) 975.353
(541) WINDLINK
 (511) 9
 (580) 2008.10.02.
 (450) GAZ 38/2008

(111) 975.361
(546)



(511) 32
 (580) 2008.10.02.
 (450) GAZ 38/2008

(111) 975.372
(546)



(511) 25, 35, 38, 41
 (580) 2008.10.02.
 (450) GAZ 38/2008

(111) 975.398
(546)



(511) 5, 29–30
 (580) 2008.10.02.
 (450) GAZ 38/2008

(111) 975.428
(546)



(511) 16, 39, 43
 (580) 2008.10.02.
 (450) GAZ 38/2008

(111) 975.442
(541) D-Lux
 (511) 16
 (580) 2008.10.02.
 (450) GAZ 38/2008

(111) 975.443
(541) B-Fun
 (511) 16
 (580) 2008.10.02.
 (450) GAZ 38/2008

(111) 975.444
(541) I-Tool
 (511) 16
 (580) 2008.10.02.
 (450) GAZ 38/2008

(111) 975.445
(546)



(511) 16
 (580) 2008.10.02.
 (450) GAZ 38/2008

(111) 975.460
(541) AVATINT
 (511) 2
 (580) 2008.10.02.
 (450) GAZ 38/2008

(111) 975.469
(541) SOFT FLOWER
 (511) 3, 5
 (580) 2008.10.02.
 (450) GAZ 38/2008

(111) 975.470
(546)



GOLDEN
 STAR

(511) 3, 5
 (580) 2008.10.02.
 (450) GAZ 38/2008

(111) 975.471
(546)

FA

ACTIVE CONTROL

(511) 3, 5
 (580) 2008.10.02.
 (450) GAZ 38/2008

(111) 975.472
(541) TOXISORB
 (511) 31
 (580) 2008.10.02.
 (450) GAZ 38/2008

(111) 975.473

(546) atlanticbeach

(511) 25
(580) 2008.10.02.
(450) GAZ 38/2008

(111) 975.478

(546) 

(511) 3
(580) 2008.10.02.
(450) GAZ 38/2008

(111) 975.500

(546) 

(511) 1–5, 8–9, 11, 14, 16–21, 25, 28, 37, 41–42, 44
(580) 2008.10.02.
(450) GAZ 38/2008

(111) 975.502

(541) Bonestar

(511) 5, 29–30
(580) 2008.10.02.
(450) GAZ 38/2008

(111) 975.508

(541) VIVALAVIT

(511) 3, 5
(580) 2008.10.02.
(450) GAZ 38/2008

(111) 975.513

(546) 

(511) 3, 9, 14, 18, 24–25
(580) 2008.10.02.
(450) GAZ 38/2008

(111) 975.522

(546) 

(511) 29–30, 32
(580) 2008.10.02.
(450) GAZ 38/2008

(111) 975.527

(541) MOSHIMOSHIKAWAII

(511) 3, 5, 9, 14, 16, 18, 20–21, 24–25, 28–30, 32, 35, 38, 41
(580) 2008.10.02.
(450) GAZ 38/2008

(111) 975.548

(546) 

(511) 12, 20, 35
(580) 2008.10.02.
(450) GAZ 38/2008

(111) 975.558

(541) Videor

(511) 9, 11, 41–42
(580) 2008.10.02.
(450) GAZ 38/2008

(111) 975.560

(546) 

(511) 3
(580) 2008.10.02.
(450) GAZ 38/2008

(111) 975.561

(546) 

(511) 36
(580) 2008.10.02.
(450) GAZ 38/2008

(111) 975.562

(546) 

(511) 36
(580) 2008.10.02.
(450) GAZ 38/2008

(111) 975.572

(546) 

(511) 11
(580) 2008.10.02.
(450) GAZ 38/2008

(111) 975.574
(546)



(511) 22
(580) 2008.10.02.
(450) GAZ 38/2008

(111) 975.586
(541) **Balance**

(511) 6, 20, 24
(580) 2008.10.02.
(450) GAZ 38/2008

(111) 975.589
(546)

LOKANG

(511) 18, 25
(580) 2008.10.02.
(450) GAZ 38/2008

(111) 975.609
(546)



(511) 11
(580) 2008.10.02.
(450) GAZ 38/2008

(111) 975.614
(546)

RFX

(511) 17
(580) 2008.10.02.
(450) GAZ 38/2008

(111) 975.645
(546)

惠海 IR

(511) 4
(580) 2008.10.02.
(450) GAZ 38/2008

(111) 975.648
(541) **IBERICO**

(511) 33
(580) 2008.10.02.
(450) GAZ 38/2008

(111) 975.652
(541) **Bambol**

(511) 30
(580) 2008.10.02.
(450) GAZ 38/2008

(111) 975.667
(546)



(511) 6–7, 11
(580) 2008.10.02.
(450) GAZ 38/2008

(111) 975.709
(546)

SPLAT
СПЛАТ

(511) 30, 44
(580) 2008.10.02.
(450) GAZ 38/2008

(111) 975.735
(541) **TRANSONIC**

(511) 7–11, 21, 28
(580) 2008.10.02.
(450) GAZ 38/2008

(111) 975.741
(541) **BENLEE**

(511) 18, 25, 28
(580) 2008.10.02.
(450) GAZ 38/2008

(111) 975.745
(546)



(511) 12
(580) 2008.10.02.
(450) GAZ 38/2008

(111) 975.755
(546)



(511) 9, 35, 37, 42
(580) 2008.10.02.
(450) GAZ 38/2008

(111) 975.756
(541) **TeleLink**

(511) 9, 35, 37, 42
(580) 2008.10.02.
(450) GAZ 38/2008

(111) 975.778

(546)

TERZA

(511) 7, 9, 42
(580) 2008.10.02.
(450) GAZ 38/2008

(111) 975.817

(541) CLOS DEL PASTOR

(511) 33
(580) 2008.10.02.
(450) GAZ 38/2008

(111) 975.786

(546)

Professional

(511) 29–31
(580) 2008.10.02.
(450) GAZ 38/2008

(111) 975.825

(541) MANUM superCASH

(511) 35–36, 38
(580) 2008.10.02.
(450) GAZ 38/2008

(111) 975.798

(546)



FRANZI
MILANO

(511) 18, 25
(580) 2008.10.02.
(450) GAZ 38/2008

(111) 975.840

(546)

stern

(511) 1–5, 17
(580) 2008.10.02.
(450) GAZ 38/2008

(111) 975.866

(546)

natur^oll

(511) 6, 19, 35
(580) 2008.10.02.
(450) GAZ 38/2008

(111) 975.806

(546)



(511) 6
(580) 2008.10.02.
(450) GAZ 38/2008

(111) 975.867

(546)



(511) 9, 16, 35–36, 38, 41, 45
(580) 2008.10.02.
(450) GAZ 38/2008

(111) 975.810

(546)



(511) 25
(580) 2008.10.02.
(450) GAZ 38/2008

(111) 975.871

(546)



(511) 9, 35, 42
(580) 2008.10.02.
(450) GAZ 38/2008

(111) 975.816

(541) LAS MULAS

(511) 33
(580) 2008.10.02.
(450) GAZ 38/2008

(111) 975.875

(541) ViasatToGo

(511) 35, 38, 41
(580) 2008.10.02.
(450) GAZ 38/2008

(111) 975.883
(541) ELLROY
 (511) 7, 9, 11
 (580) 2008.10.02.
 (450) GAZ 38/2008

(111) 975.903
(541) VIAPLAY
 (511) 35, 38, 41
 (580) 2008.10.02.
 (450) GAZ 38/2008

(111) 975.912
(546)

222

(511) 25
 (580) 2008.10.02.
 (450) GAZ 38/2008

(111) 975.914
(546)

trb-po

(511) 6
 (580) 2008.10.02.
 (450) GAZ 38/2008

(111) 975.921
(541) COMET
 (511) 7
 (580) 2008.10.02.
 (450) GAZ 38/2008

(111) 975.929
(546) **A Z I M U T**
 Y A C H T S

(511) 36
 (580) 2008.10.02.
 (450) GAZ 38/2008

(111) 975.947
(546)

GLISS

REPAIR CLINICS

(511) 1, 3
 (580) 2008.10.02.
 (450) GAZ 38/2008

(111) 975.949
(541) IRENTIN
 (511) 5
 (580) 2008.10.02.
 (450) GAZ 38/2008

(111) 975.967
(541) RENOMIA NETWORK
 (511) 35–36, 41–42
 (580) 2008.10.02.
 (450) GAZ 38/2008

(111) 975.973
(541) MOBIXEN
 (511) 5
 (580) 2008.10.02.
 (450) GAZ 38/2008

(111) 975.974
(546)



(511) 35, 37–40
 (580) 2008.10.02.
 (450) GAZ 38/2008

(111) 975.981
(541) ANTIGEL
 (511) 9, 16, 35–36, 38
 (580) 2008.10.02.
 (450) GAZ 38/2008

(111) 975.982
(541) PLUXX
 (511) 9, 16, 35–36, 38
 (580) 2008.10.02.
 (450) GAZ 38/2008

(111) 975.985
(541) MODULCIO
 (511) 9, 16, 35–36, 38
 (580) 2008.10.02.
 (450) GAZ 38/2008

(111) 976.001
(541) SAMSON
 (511) 32
 (580) 2008.10.02.
 (450) GAZ 38/2008

(111) 976.006
(541) HENNESSY ARTISTRY
 (511) 33, 41
 (580) 2008.10.02.
 (450) GAZ 38/2008

(111) 976.007
(546)



(511) 3, 14, 18, 21, 24–25, 44
(580) 2008.10.02.
(450) GAZ 38/2008

(111) 976.009
(541) MATAMULAS

(511) 33
(580) 2008.10.02.
(450) GAZ 38/2008

(111) 976.010
(541) CLIMATS

(511) 33
(580) 2008.10.02.
(450) GAZ 38/2008

(111) 976.036
(546)



(511) 9
(580) 2008.10.02.
(450) GAZ 38/2008

(111) 976.037
(546)



(511) 19
(580) 2008.10.02.
(450) GAZ 38/2008

(111) 976.039
(541) 7 PLUS

(511) 16, 25, 35
(580) 2008.10.02.
(450) GAZ 38/2008

(111) 976.042
(546)



(511) 19
(580) 2008.10.02.
(450) GAZ 38/2008

(111) 976.050
(546)



(511) 17
(580) 2008.10.02.
(450) GAZ 38/2008

(111) 976.069
(546) **R RENOMIA NETWORK**

(511) 35–36, 41–42
(580) 2008.10.02.
(450) GAZ 38/2008

(111) 976.076
(541) VOLLARD

(511) 16, 35, 41–42
(580) 2008.10.02.
(450) GAZ 38/2008

(111) 976.080
(546)



(511) 24, 35
(580) 2008.10.02.
(450) GAZ 38/2008

(111) 976.085
(546)



(511) 9
(580) 2008.10.02.
(450) GAZ 38/2008

(111) 976.106
(546)



(511) 6, 19–20
(580) 2008.10.02.
(450) GAZ 38/2008

(111) 976.125
(541) ROCADO
 (511) 33
 (580) 2008.10.02.
 (450) GAZ 38/2008

(111) 976.126
(541) TRINITAS
 (511) 33
 (580) 2008.10.02.
 (450) GAZ 38/2008

(111) 976.127
(541) CAONES
 (511) 33
 (580) 2008.10.02.
 (450) GAZ 38/2008

(111) 976.129
(546)



(511) 25
 (580) 2008.10.02.
 (450) GAZ 38/2008

(111) 976.130
(546)



(511) 25
 (580) 2008.10.02.
 (450) GAZ 38/2008

(111) 976.145
(546)



(511) 5
 (580) 2008.10.09.
 (450) GAZ 39/2008

(111) 976.149
(546)



(511) 43
 (580) 2008.10.09.
 (450) GAZ 39/2008

(111) 976.167
(546)



(511) 1, 14, 17, 20, 26
 (580) 2008.10.09.
 (450) GAZ 39/2008

(111) 976.180
(541) Propesko Delikates Stickies
 (511) 18, 31
 (580) 2008.10.09.
 (450) GAZ 39/2008

(111) 976.181
(541) Propesko Delikates Denties
 (511) 18, 31
 (580) 2008.10.09.
 (450) GAZ 39/2008

(111) 976.182
(541) ZURICH EUROPE
 (511) 16, 36
 (580) 2008.10.09.
 (450) GAZ 39/2008

(111) 976.184
(541) Propesko Delikates Drops
 (511) 18, 31
 (580) 2008.10.09.
 (450) GAZ 39/2008

(111) 976.185
(541) Propesko Delikates Crokies
 (511) 18, 31
 (580) 2008.10.09.
 (450) GAZ 39/2008

(111) 976.186
(541) Propesko Delikates Marrows
 (511) 18, 31
 (580) 2008.10.09.
 (450) GAZ 39/2008

(111) 976.187
(541) Akman Kredit Finanz

(511) 36
(580) 2008.10.09.
(450) GAZ 39/2008

(111) 976.199
(541) FASTRACK

(511) 41
(580) 2008.10.09.
(450) GAZ 39/2008

(111) 976.213
(541) Jival

(511) 14
(580) 2008.10.09.
(450) GAZ 39/2008

(111) 976.231
(546)

Catel

(511) 6
(580) 2008.10.09.
(450) GAZ 39/2008

(111) 976.239
(546)

helioscreen

(511) 19–20, 22, 24
(580) 2008.10.09.
(450) GAZ 39/2008

(111) 976.246
(546)

СУШИЯ
SUSHIYA

(511) 35, 41, 43
(580) 2008.10.09.
(450) GAZ 39/2008

(111) 976.267
(541) ORTHOSTYLE

(511) 10
(580) 2008.10.09.
(450) GAZ 39/2008

(111) 976.280
(546)

GLENWOOD 

(511) 5
(580) 2008.10.09.
(450) GAZ 39/2008

(111) 976.281
(546)



(511) 31
(580) 2008.10.09.
(450) GAZ 39/2008

(111) 976.318
(546)



(511) 30, 32–33, 35, 39, 43
(580) 2008.10.09.
(450) GAZ 39/2008

(111) 976.319
(541) ZALA

(511) 32, 35, 39
(580) 2008.10.09.
(450) GAZ 39/2008

(111) 976.320
(546)

Zala

(511) 32, 35, 39
(580) 2008.10.09.
(450) GAZ 39/2008

(111) 976.321
(546)



(511) 30, 32–33, 35, 39, 43
(580) 2008.10.09.
(450) GAZ 39/2008

(111) 976.322
(546)

LAŠKO

(511) 30, 32–33, 35, 39, 43
(580) 2008.10.09.
(450) GAZ 39/2008

(111) 976.342

(546)

FRANKMON

(511) 9, 16, 35, 38, 41

(580) 2008.10.09.

(450) GAZ 39/2008

(111) 976.361

(541) **Origummy**

(511) 30

(580) 2008.10.09.

(450) GAZ 39/2008

(111) 976.366

(541) **UNIGUM BLOX**

(511) 30

(580) 2008.10.09.

(450) GAZ 39/2008

(111) 976.370

(546)



(511) 3, 5, 8–11, 16–17, 20–21, 25, 29–30, 32, 35–42, 44

(580) 2008.10.09.

(450) GAZ 39/2008

(111) 976.371

(546)



(511) 3, 5, 8–11, 16–17, 20–21, 25, 29–30, 32, 35–42, 44

(580) 2008.10.09.

(450) GAZ 39/2008

(111) 976.372

(546)



(511) 3, 5, 8–11, 16–17, 20–21, 25, 29–30, 32, 35–42, 44

(580) 2008.10.09.

(450) GAZ 39/2008

(111) 976.383

(541) **IVOCLAR VIVADENT**

(511) 3, 5, 10–11, 17, 41

(580) 2008.10.09.

(450) GAZ 39/2008

(111) 976.406

(541) **AIRROCK**

(511) 17, 19

(580) 2008.10.09.

(450) GAZ 39/2008

(111) 976.407

(541) **FASROCK 1**

(511) 17, 19

(580) 2008.10.09.

(450) GAZ 39/2008

(111) 976.417

(546)



(511) 3, 5

(580) 2008.10.09.

(450) GAZ 39/2008

(111) 976.429

(546)



(511) 3, 9, 14, 18, 25

(580) 2008.10.09.

(450) GAZ 39/2008

(111) 976.473

(546)



(511) 11

(580) 2008.10.09.

(450) GAZ 39/2008

(111) 976.479

(546)

SAPPHIRE

(511) 12

(580) 2008.10.09.

(450) GAZ 39/2008

(111) 976.482
(546)



(511) 14, 18, 25
(580) 2008.10.09.
(450) GAZ 39/2008

(111) 976.486
(546)

НИВЕЯ

(511) 3
(580) 2008.10.09.
(450) GAZ 39/2008

(111) 976.492
(546)



(511) 32–33, 35, 39
(580) 2008.10.09.
(450) GAZ 39/2008

(111) 976.520
(546)



(511) 6, 11, 37
(580) 2008.10.09.
(450) GAZ 39/2008

(111) 976.535
(546)



(511) 6–7, 9, 11–12, 17, 24, 37, 42
(580) 2008.10.09.
(450) GAZ 39/2008

(111) 976.546
(541) **Gezolan**
(511) 17
(580) 2008.10.09.
(450) GAZ 39/2008

(111) 976.553
(546)



(511) 5, 30
(580) 2008.10.09.
(450) GAZ 39/2008

(111) 976.558
(541) **INNOVA**

(511) 3
(580) 2008.10.09.
(450) GAZ 39/2008

(111) 976.568
(546)



(511) 18, 25–26
(580) 2008.10.09.
(450) GAZ 39/2008

(111) 976.569
(546)

DM
DOBERMAN

(511) 18, 25–26
(580) 2008.10.09.
(450) GAZ 39/2008

(111) 976.624
(541) **DECOVERY**

(511) 1–2
(580) 2008.10.09.
(450) GAZ 39/2008

(111) 976.625
(541) **DIVINO**

(511) 18, 25
(580) 2008.10.09.
(450) GAZ 39/2008

(111) 976.635
(546)



(511) 11
(580) 2008.10.09.
(450) GAZ 39/2008

(111) 976.653
(546)



(511) 9, 12
(580) 2008.10.09.
(450) GAZ 39/2008

(111) 976.658
(541) Lascana - Love your Style

(511) 25
(580) 2008.10.09.
(450) GAZ 39/2008

(111) 976.678
(546)



(511) 41
(580) 2008.10.09.
(450) GAZ 39/2008

(111) 976.679
(546)



(511) 12
(580) 2008.10.09.
(450) GAZ 39/2008

(111) 976.697
(541) LE DUE REGINE

(511) 29, 33
(580) 2008.10.09.
(450) GAZ 39/2008

(111) 976.699
(541) XEO

(511) 7–8
(580) 2008.10.09.
(450) GAZ 39/2008

(111) 976.710
(541) IVAN OTTAVIANI

(511) 25, 35
(580) 2008.10.09.
(450) GAZ 39/2008

(111) 976.733
(541) denk mit nature

(511) 3, 5, 21
(580) 2008.10.09.
(450) GAZ 39/2008

(111) 976.735
(546)



(511) 29–31
(580) 2008.10.09.
(450) GAZ 39/2008

(111) 976.737
(546)



(511) 29–30
(580) 2008.10.09.
(450) GAZ 39/2008

(111) 976.746
(546)



(511) 6, 9
(580) 2008.10.09.
(450) GAZ 39/2008

(111) 976.758
(546)



(511) 6, 16–17, 22, 40
(580) 2008.10.09.
(450) GAZ 39/2008

(111) 976.778
(541) GIOTTO

(511) 9
(580) 2008.10.09.
(450) GAZ 39/2008

(111) 976.785
(546)



(511) 3
(580) 2008.10.09.
(450) GAZ 39/2008

(111) 976.797
(546)

OPENSAT

(511) 9
(580) 2008.10.09.
(450) GAZ 39/2008

(111) 976.801
(546)



(511) 36
(580) 2008.10.09.
(450) GAZ 39/2008

(111) 976.802
(546)



(511) 36
(580) 2008.10.09.
(450) GAZ 39/2008

(111) 976.842
(546)



(511) 1
(580) 2008.10.09.
(450) GAZ 39/2008

(111) 976.848
(546)

NOVALON

(511) 1
(580) 2008.10.09.
(450) GAZ 39/2008

(111) 976.856
(546)



(511) 4, 6, 9, 11, 16–17, 19, 35–42, 45
(580) 2008.10.09.
(450) GAZ 39/2008

(111) 976.857
(546)



(511) 4, 6, 9, 11, 16–17, 19, 35–42, 45
(580) 2008.10.09.
(450) GAZ 39/2008

(111) 976.862
(546)

哈药

(511) 5
(580) 2008.10.09.
(450) GAZ 39/2008

(111) 976.863
(546)



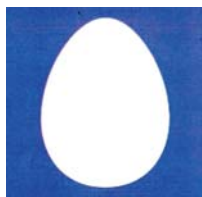
(511) 5, 32–33
(580) 2008.10.09.
(450) GAZ 39/2008

(111) 976.865
(546)



(511) 4, 6, 9, 11, 16–17, 19, 35–42, 45
(580) 2008.10.09.
(450) GAZ 39/2008

(111) 976.873
(546)



(511) 9, 38, 42
(580) 2008.10.09.
(450) GAZ 39/2008

(111) 976.880
(546)



(511) 35
(580) 2008.10.09.
(450) GAZ 39/2008

(111) 976.881
(541) **omnimate**
(511) 9
(580) 2008.10.09.
(450) GAZ 39/2008

(111) 976.891
(541) **EREPUBLIK**
(511) 35, 41
(580) 2008.10.09.
(450) GAZ 39/2008

(111) 976.896
(546)



(511) 3, 5, 29–33
(580) 2008.10.09.
(450) GAZ 39/2008

(111) 976.898
(546)



(511) 6, 17, 19
(580) 2008.10.09.
(450) GAZ 39/2008

(111) 976.915
(541) **EVENTWIDE**
(511) 20, 35, 41, 43
(580) 2008.10.09.
(450) GAZ 39/2008

(111) 976.918
(541) **DENNY ROSE**
(511) 16
(580) 2008.10.09.
(450) GAZ 39/2008

(111) 976.927
(546)



(511) 36
(580) 2008.10.09.
(450) GAZ 39/2008

(111) 976.928
(546)



(511) 36
(580) 2008.10.09.
(450) GAZ 39/2008

(111) 976.929
(541) **ECOM**
(511) 9, 38, 42
(580) 2008.10.09.
(450) GAZ 39/2008

(111) 976.932
(541) **BLADERIDER**
(511) 22, 25, 28
(580) 2008.10.09.
(450) GAZ 39/2008

(111) 976.954
(541) **Styrobond**
(511) 1, 19
(580) 2008.10.09.
(450) GAZ 39/2008

A rovat 190 db közlést tartalmaz.

Bejegyzések a kiegészítő lajstromba I.
A védjegybejelentés magyarországi oltalmának elismerése I.

(111) 519.282
(151) 2009.03.14.

(111) 953.019
(151) 2009.03.14.

(111) 520.100
(151) 2009.03.14.

(111) 953.020
(151) 2009.03.14.

(111) 520.101
(151) 2009.03.14.

(111) 953.062
(151) 2009.03.14.

(111) 520.102
(151) 2009.03.14.

(111) 953.063
(151) 2009.03.14.

(111) 529.340
(151) 2009.03.21.

(111) 953.064
(151) 2009.03.14.

(111) 687.269
(151) 2009.03.21.

(111) 953.069
(151) 2009.03.14.

(111) 708.723
(151) 2009.03.14.

(111) 953.079
(151) 2009.03.14.

(111) 787.867
(151) 2009.03.14.

(111) 953.080
(151) 2009.03.14.

(111) 839.113
(151) 2009.03.14.

(111) 953.087
(151) 2009.03.14.

(111) 858.330
(151) 2009.03.14.

(111) 953.094
(151) 2009.03.14.

(111) 859.752
(151) 2009.03.21.

(111) 953.095
(151) 2009.03.14.

(111) 943.691
(151) 2009.03.21.

(111) 953.096
(151) 2009.03.14.

(111) 952.961
(151) 2009.03.14.

(111) 953.111
(151) 2009.03.14.

(111) 952.963
(151) 2009.03.14.

(111) 953.133
(151) 2009.03.14.

(111) 952.969
(151) 2009.03.14.

(111) 953.169
(151) 2009.03.14.

(111) 952.972
(151) 2009.03.14.

(111) 953.173
(151) 2009.03.14.

(111) 952.989
(151) 2009.03.14.

(111) 953.195
(151) 2009.03.14.

A védjegybejelentés magyarországi oltalmának elismerése I.

(111) 953.198
(151) 2009.03.14.

(111) 953.438
(151) 2009.03.14.

(111) 953.257
(151) 2009.03.14.

(111) 953.443
(151) 2009.03.14.

(111) 953.258
(151) 2009.03.14.

(111) 953.449
(151) 2009.03.14.

(111) 953.259
(151) 2009.03.14.

(111) 953.451
(151) 2009.03.14.

(111) 953.266
(151) 2009.03.14.

(111) 953.454
(151) 2009.03.14.

(111) 953.267
(151) 2009.03.14.

(111) 953.456
(151) 2009.03.14.

(111) 953.268
(151) 2009.03.14.

(111) 953.471
(151) 2009.03.14.

(111) 953.275
(151) 2009.03.14.

(111) 953.474
(151) 2009.03.14.

(111) 953.292
(151) 2009.03.14.

(111) 953.492
(151) 2009.03.14.

(111) 953.301
(151) 2009.03.14.

(111) 953.497
(151) 2009.03.14.

(111) 953.312
(151) 2009.03.14.

(111) 953.498
(151) 2009.03.14.

(111) 953.313
(151) 2009.03.14.

(111) 953.501
(151) 2009.03.14.

(111) 953.333
(151) 2009.03.14.

(111) 953.522
(151) 2009.03.14.

(111) 953.346
(151) 2009.03.14.

(111) 953.530
(151) 2009.03.14.

(111) 953.348
(151) 2009.03.14.

(111) 953.531
(151) 2009.03.14.

(111) 953.357
(151) 2009.03.14.

(111) 953.542
(151) 2009.03.14.

(111) 953.376
(151) 2009.03.14.

(111) 953.558
(151) 2009.03.14.

(111) 953.377
(151) 2009.03.14.

(111) 953.612
(151) 2009.03.14.

(111) 953.384
(151) 2009.03.14.

(111) 953.621
(151) 2009.03.14.

A védjegybejelentés magyarországi oltalmának elismerése I.

(111) 953.634
(151) 2009.03.14.

(111) 953.902
(151) 2009.03.21.

(111) 953.635
(151) 2009.03.14.

(111) 953.903
(151) 2009.03.21.

(111) 953.636
(151) 2009.03.14.

(111) 953.904
(151) 2009.03.21.

(111) 953.640
(151) 2009.03.14.

(111) 953.905
(151) 2009.03.21.

(111) 953.646
(151) 2009.03.14.

(111) 953.910
(151) 2009.03.21.

(111) 953.676
(151) 2009.03.14.

(111) 953.930
(151) 2009.03.21.

(111) 953.677
(151) 2009.03.14.

(111) 953.934
(151) 2009.03.21.

(111) 953.709
(151) 2009.03.14.

(111) 953.938
(151) 2009.03.21.

(111) 953.743
(151) 2009.03.14.

(111) 953.958
(151) 2009.03.21.

(111) 953.765
(151) 2009.03.14.

(111) 953.976
(151) 2009.03.21.

(111) 953.768
(151) 2009.03.14.

(111) 953.978
(151) 2009.03.21.

(111) 953.785
(151) 2009.03.14.

(111) 953.980
(151) 2009.03.21.

(111) 953.836
(151) 2009.03.14.

(111) 953.999
(151) 2009.03.21.

(111) 953.856
(151) 2009.03.14.

(111) 954.005
(151) 2009.03.21.

(111) 953.859
(151) 2009.03.14.

(111) 954.022
(151) 2009.03.21.

(111) 953.860
(151) 2009.03.14.

(111) 954.034
(151) 2009.03.21.

(111) 953.868
(151) 2009.03.14.

(111) 954.037
(151) 2009.03.21.

(111) 953.890
(151) 2009.03.21.

(111) 954.039
(151) 2009.03.21.

(111) 953.901
(151) 2009.03.21.

(111) 954.045
(151) 2009.03.21.

A védjegybejelentés magyarországi oltalmának elismerése I.

(111) 954.053
(151) 2009.03.21.

(111) 954.320
(151) 2009.03.21.

(111) 954.064
(151) 2009.03.21.

(111) 954.338
(151) 2009.03.21.

(111) 954.072
(151) 2009.03.21.

(111) 954.370
(151) 2009.03.21.

(111) 954.114
(151) 2009.03.21.

(111) 954.373
(151) 2009.03.21.

(111) 954.115
(151) 2009.03.21.

(111) 954.374
(151) 2009.03.21.

(111) 954.127
(151) 2009.03.21.

(111) 954.391
(151) 2009.03.21.

(111) 954.157
(151) 2009.03.21.

(111) 954.422
(151) 2009.03.21.

(111) 954.173
(151) 2009.03.21.

(111) 954.423
(151) 2009.03.21.

(111) 954.197
(151) 2009.03.21.

(111) 954.445
(151) 2009.03.21.

(111) 954.198
(151) 2009.03.21.

(111) 954.447
(151) 2009.03.21.

(111) 954.199
(151) 2009.03.21.

(111) 954.448
(151) 2009.03.21.

(111) 954.205
(151) 2009.03.21.

(111) 954.466
(151) 2009.03.21.

(111) 954.223
(151) 2009.03.21.

(111) 954.507
(151) 2009.03.21.

(111) 954.256
(151) 2009.03.21.

(111) 954.517
(151) 2009.03.21.

(111) 954.269
(151) 2009.03.21.

(111) 954.538
(151) 2009.03.21.

(111) 954.277
(151) 2009.03.21.

(111) 954.544
(151) 2009.03.21.

(111) 954.278
(151) 2009.03.21.

(111) 954.545
(151) 2009.03.21.

(111) 954.310
(151) 2009.03.21.

(111) 954.566
(151) 2009.03.21.

(111) 954.318
(151) 2009.03.21.

(111) 954.602
(151) 2009.03.21.

A védjegybejelentés magyarországi oltalmának elismerése I.

(111) 954.621
(151) 2009.03.21.

(111) 954.772
(151) 2009.03.21.

(111) 954.658
(151) 2009.03.21.

(111) 954.779
(151) 2009.03.21.

(111) 954.659
(151) 2009.03.21.

(111) 954.781
(151) 2009.03.21.

(111) 954.662
(151) 2009.03.21.

(111) 954.808
(151) 2009.03.21.

(111) 954.679
(151) 2009.03.21.

(111) 954.835
(151) 2009.03.21.

(111) 954.698
(151) 2009.03.21.

(111) 954.838
(151) 2009.03.21.

(111) 954.702
(151) 2009.03.21.

A rovat 161 db közlést tartalmaz.

NEMZETKÖZI VÉDJEGYKÖZLEMÉNYEK II.

Védjegybejelentések meghirdetése II.

(111) 697.071

(546)



(511) 29–30, 32
(580) 2008.10.30.
(450) GAZ 42/2008

(111) 702.732

(541) **Qualitas**

(511) 29–30, 32
(580) 2008.10.30.
(450) GAZ 42/2008

(111) 712.429

(541) **SKOPRYL plus**

(511) 5
(580) 2008.10.30.
(450) GAZ 42/2008

(111) 731.077

(541) **SBS**

(511) 26
(580) 2008.10.30.
(450) GAZ 42/2008

(111) 756.024

(541) **DirectSPARE**

(511) 9, 42
(580) 2008.10.30.
(450) GAZ 42/2008

(111) 756.026

(541) **DirectTEACH**

(511) 9, 41–42
(580) 2008.10.30.
(450) GAZ 42/2008

(111) 780.563

(546)



(511) 1
(580) 2008.10.23.
(450) GAZ 41/2008

(111) 792.752

(541) **TopVent**

(511) 11
(580) 2008.10.30.
(450) GAZ 42/2008

(111) 794.312

(541) **ROOFVENT**

(511) 11
(580) 2008.10.30.
(450) GAZ 42/2008

(111) 796.602

(541) **GYNOPHILUS**

(511) 3, 5, 10
(580) 2008.10.30.
(450) GAZ 42/2008

(111) 824.584

(546)



(511) 12
(580) 2008.10.23.
(450) GAZ 41/2008

(111) 828.389

(546)



(511) 31
(580) 2008.10.16.
(450) GAZ 40/2008

(111) 828.702

(546)

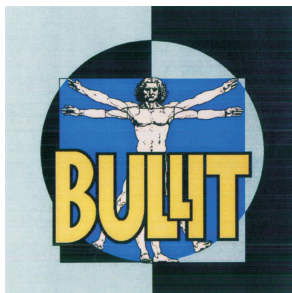


(511) 9, 16, 25, 38, 41
(580) 2008.10.16.
(450) GAZ 40/2008

(111) 833.022
(541) ST. ALMTALER
(511) 33
(580) 2008.10.30.
(450) GAZ 42/2008

(111) 850.304
(541) TELEKURS
(511) 9, 16, 35–38, 42
(580) 2008.10.23.
(450) GAZ 41/2008

(111) 886.486
(546)



(511) 32–33, 43
(580) 2008.10.16.
(450) GAZ 40/2008

(111) 887.904
(546)  **SAKATA**

(511) 31
(580) 2008.10.16.
(450) GAZ 40/2008

(111) 889.349
(546)



(511) 29–30
(580) 2008.10.16.
(450) GAZ 40/2008

(111) 895.169
(541) MARYBEL
(511) 3, 9, 14, 18, 25
(580) 2008.10.23.
(450) GAZ 41/2008

(111) 899.799
(546) **TAFIKA**

(511) 25
(580) 2008.10.16.
(450) GAZ 40/2008

(111) 925.540
(546) **JutarnjiLIST**

(511) 16, 35, 41
(580) 2008.10.23.
(450) GAZ 41/2008

(111) 939.713
(541) OCUVAL
(511) 5
(580) 2008.10.16.
(450) GAZ 40/2008

(111) 940.674
(546)



(511) 29–31
(580) 2008.10.23.
(450) GAZ 41/2008

(111) 947.452
(541) VERSAN
(511) 5
(580) 2008.10.16.
(450) GAZ 40/2008

(111) 953.136
(546)



(511) 24, 35
(580) 2008.10.23.
(450) GAZ 41/2008

(111) 976.976
(541) Gastro Select
(511) 29
(580) 2008.10.16.
(450) GAZ 40/2008

(111) 976.983
(546)



(511) 7, 35–37
(580) 2008.10.16.
(450) GAZ 40/2008

(111) 976.993

(546)

qualitop

(511) 42

(580) 2008.10.16.

(450) GAZ 40/2008

(111) 977.015

(541) **Eslorex**

(511) 5

(580) 2008.10.16.

(450) GAZ 40/2008

(111) 977.020

(541) **SOJALL-NATUREN**

(511) 29–32

(580) 2008.10.16.

(450) GAZ 40/2008

(111) 977.037

(546)



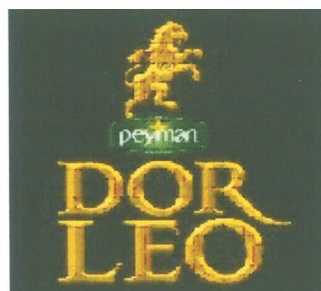
(511) 3, 5

(580) 2008.10.16.

(450) GAZ 40/2008

(111) 977.042

(546)



(511) 29–30

(580) 2008.10.16.

(450) GAZ 40/2008

(111) 977.053

(541) **EPINELL**

(511) 29–32

(580) 2008.10.16.

(450) GAZ 40/2008

(111) 977.054

(546)



(511) 16, 35, 39–42

(580) 2008.10.16.

(450) GAZ 40/2008

(111) 977.059

(541) **SMILE**

(511) 7–11, 14

(580) 2008.10.16.

(450) GAZ 40/2008

(111) 977.075

(546)

blaze

(511) 9, 12, 18, 25, 28

(580) 2008.10.16.

(450) GAZ 40/2008

(111) 977.083

(546)



(511) 39, 41, 43

(580) 2008.10.16.

(450) GAZ 40/2008

(111) 977.084

(546)



(511) 6, 10, 18–20, 24, 28

(580) 2008.10.16.

(450) GAZ 40/2008

(111) 977.089

(541) **YOYO**

(511) 16, 35, 39–40

(580) 2008.10.16.

(450) GAZ 40/2008

(111) 977.097

(546)



(511) 7–9, 11, 21

(580) 2008.10.16.

(450) GAZ 40/2008

(111) 977.104
 (541) NATEA
 (511) 30, 32
 (580) 2008.10.16.
 (450) GAZ 40/2008

(111) 977.142
 (546)



(511) 12
 (580) 2008.10.16.
 (450) GAZ 40/2008

(111) 977.147
 (546)



(511) 30
 (580) 2008.10.16.
 (450) GAZ 40/2008

(111) 977.180
 (541) PLANET
 (511) 3, 7–8
 (580) 2008.10.16.
 (450) GAZ 40/2008

(111) 977.188
 (546)



(511) 24
 (580) 2008.10.16.
 (450) GAZ 40/2008

(111) 977.191
 (541) SALAMINI FRATELLI BERETTA
 (511) 29
 (580) 2008.10.16.
 (450) GAZ 40/2008

(111) 977.197
 (546)



(511) 25
 (580) 2008.10.16.
 (450) GAZ 40/2008

(111) 977.202
 (546)



(511) 7
 (580) 2008.10.16.
 (450) GAZ 40/2008

(111) 977.203
 (546)



(511) 25
 (580) 2008.10.16.
 (450) GAZ 40/2008

(111) 977.208
 (541) Bigair

(511) 30
 (580) 2008.10.16.
 (450) GAZ 40/2008

(111) 977.209
 (541) UNIGUM EXIT

(511) 30
 (580) 2008.10.16.
 (450) GAZ 40/2008

(111) 977.226
 (546)



(511) 9, 16, 20, 35–39, 41–42
 (580) 2008.10.16.
 (450) GAZ 40/2008

(111) 977.227
 (541) MOBILKING

(511) 9, 16, 20, 35–39, 41–42
 (580) 2008.10.16.
 (450) GAZ 40/2008

(111) 977.229
(546)



(511) 7
(580) 2008.10.16.
(450) GAZ 40/2008

(111) 977.230
(546)



(511) 7
(580) 2008.10.16.
(450) GAZ 40/2008

(111) 977.276
(546)



(511) 3
(580) 2008.10.16.
(450) GAZ 40/2008

(111) 977.289
(541) QUADROCLAD

(511) 6, 19
(580) 2008.10.16.
(450) GAZ 40/2008

(111) 977.321
(541) ISTODAX

(511) 5
(580) 2008.10.16.
(450) GAZ 40/2008

(111) 977.372
(541) Lambretta

(511) 3, 9, 12, 14, 18, 25
(580) 2008.10.16.
(450) GAZ 40/2008

(111) 977.374
(546)



(511) 35, 42–43
(580) 2008.10.16.
(450) GAZ 40/2008

(111) 977.391
(546)



(511) 33
(580) 2008.10.16.
(450) GAZ 40/2008

(111) 977.392
(541) Espiritu de Argentina

(511) 33
(580) 2008.10.16.
(450) GAZ 40/2008

(111) 977.396
(546)



(511) 43
(580) 2008.10.16.
(450) GAZ 40/2008

(111) 977.402
(541) UNIONBAY

(511) 25
(580) 2008.10.16.
(450) GAZ 40/2008

(111) 977.404
(546)



(511) 14, 18, 25
(580) 2008.10.16.
(450) GAZ 40/2008

(111) 977.456
(541) AEROTECH

(511) 7
(580) 2008.10.16.
(450) GAZ 40/2008

(111) 977.462
 (541) **OFTAMID**
 (511) 5
 (580) 2008.10.16.
 (450) GAZ 40/2008

(111) 977.524
 (546)



(111) 977.464
 (546)



(511) 8, 12, 20–21, 24, 28
 (580) 2008.10.16.
 (450) GAZ 40/2008

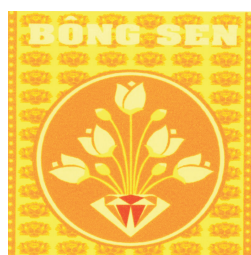
(511) 3, 16
 (580) 2008.10.16.
 (450) GAZ 40/2008

(111) 977.526
 (546)



(511) 3, 5
 (580) 2008.10.16.
 (450) GAZ 40/2008

(111) 977.503
 (546)



(111) 977.527
 (541) **ERIS**
 (511) 31
 (580) 2008.10.16.
 (450) GAZ 40/2008

(511) 5
 (580) 2008.10.16.
 (450) GAZ 40/2008

(111) 977.531
 (541) **METRONOM**
 (511) 9, 16, 35–36, 38, 41–42
 (580) 2008.10.16.
 (450) GAZ 40/2008

(111) 977.506
 (546)



(511) 6
 (580) 2008.10.16.
 (450) GAZ 40/2008

(111) 977.534
 (546)



(511) 29–30
 (580) 2008.10.16.
 (450) GAZ 40/2008

(111) 977.516
 (541) **SCHIEBEL**
 (511) 7, 11, 37
 (580) 2008.10.16.
 (450) GAZ 40/2008

(111) 977.547
 (546)



(111) 977.522
 (546)



(511) 35, 41
 (580) 2008.10.16.
 (450) GAZ 40/2008

(511) 29–30, 32
 (580) 2008.10.16.
 (450) GAZ 40/2008

(111) 977.578
(546)



(511) 7
(580) 2008.10.16.
(450) GAZ 40/2008

(111) 977.580
(541) NORMAGLIC

(511) 5
(580) 2008.10.16.
(450) GAZ 40/2008

(111) 977.584
(546)



(511) 5, 16, 29–32, 35, 38, 41
(580) 2008.10.16.
(450) GAZ 40/2008

(111) 977.596
(546)



(511) 5, 42, 44
(580) 2008.10.16.
(450) GAZ 40/2008

(111) 977.607
(546)



(511) 32
(580) 2008.10.16.
(450) GAZ 40/2008

(111) 977.609
(546)



(511) 5, 29–30
(580) 2008.10.16.
(450) GAZ 40/2008

(111) 977.618
(541) SPAR 2 MINUTEN REIS

(511) 30
(580) 2008.10.16.
(450) GAZ 40/2008

(111) 977.624
(541) baufan

(511) 1–3, 5, 17, 19
(580) 2008.10.16.
(450) GAZ 40/2008

(111) 977.643

(546) WEIHNACHTS  WELT

(511) 2, 4, 6, 11, 14, 16, 20–22, 24, 26, 28
(580) 2008.10.16.
(450) GAZ 40/2008

(111) 977.644

(546) OSTER  WELT

(511) 2, 4, 6, 11, 14, 16, 20–22, 24, 26, 28
(580) 2008.10.16.
(450) GAZ 40/2008

(111) 977.645

(546) DEKO  WELT

(511) 2, 4, 6, 11, 14, 16, 20–22, 24, 26, 28
(580) 2008.10.16.
(450) GAZ 40/2008

(111) 977.661

(546)  aquant
professional garant

(511) 11
(580) 2008.10.16.
(450) GAZ 40/2008

(111) 977.675

(541) **EDF Energies Nouvelles Réparties**

(511) 4, 9, 11, 16, 35–37, 39–40, 42, 45

(580) 2008.10.16.

(450) GAZ 40/2008

(111) 977.684

(546)



(511) 8–9

(580) 2008.10.16.

(450) GAZ 40/2008

(111) 977.710

(546)



(511) 35–36, 41, 43

(580) 2008.10.16.

(450) GAZ 40/2008

(111) 977.734

(541) **KARA**

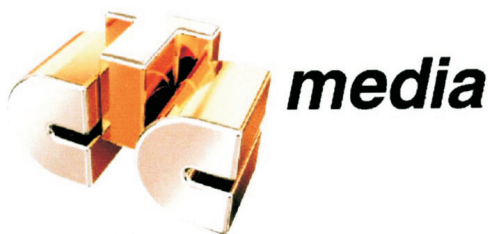
(511) 6–7, 11–12, 20–21, 40

(580) 2008.10.16.

(450) GAZ 40/2008

(111) 977.736

(546)



(511) 9, 16, 35, 38, 40–42

(580) 2008.10.16.

(450) GAZ 40/2008

(111) 977.737

(546)



(511) 6–7, 11–12, 20–21, 40

(580) 2008.10.16.

(450) GAZ 40/2008

(111) 977.745

(541) **CTBox**

(511) 35–37, 42

(580) 2008.10.16.

(450) GAZ 40/2008

(111) 977.748

(546)



(511) 35–36, 39

(580) 2008.10.16.

(450) GAZ 40/2008

(111) 977.775

(541) **UGMK**

(511) 6, 35

(580) 2008.10.16.

(450) GAZ 40/2008

(111) 977.779

(541) **TIPSIES**

(511) 28, 30, 32, 35, 39, 41

(580) 2008.10.16.

(450) GAZ 40/2008

(111) 977.784

(541) **regulactive**

(511) 5, 30, 32

(580) 2008.10.16.

(450) GAZ 40/2008

(111) 977.805

(546)



(511) 9, 16, 36, 39, 41, 43–44

(580) 2008.10.16.

(450) GAZ 40/2008

(111) 977.808

(541) **PURO**

(511) 30

(580) 2008.10.16.

(450) GAZ 40/2008

(111) 977.816

(546)



(511) 26

(580) 2008.10.16.

(450) GAZ 40/2008

(111) 977.834
(546)



(511) 25
(580) 2008.10.23.
(450) GAZ 41/2008

(111) 977.838
(541) **WORKZONE**

(511) 7–9, 11–12, 18, 21–22, 24–25, 28
(580) 2008.10.23.
(450) GAZ 41/2008

(111) 977.841
(546)



(511) 7, 9, 11, 37, 42
(580) 2008.10.23.
(450) GAZ 41/2008

(111) 977.859
(546)



(511) 7, 9, 11, 35, 37
(580) 2008.10.23.
(450) GAZ 41/2008

(111) 977.875
(541) **MILFINA**

(511) 5, 29–30, 32
(580) 2008.10.23.
(450) GAZ 41/2008

(111) 977.911
(541) **intlmovers**

(511) 35
(580) 2008.10.23.
(450) GAZ 41/2008

(111) 977.918
(546) **QSB – CONSTRUCTION BOARD**

(511) 19
(580) 2008.10.23.
(450) GAZ 41/2008

(111) 977.936
(541) **RIMMEL WEAR MAXX**

(511) 3
(580) 2008.10.23.
(450) GAZ 41/2008

(111) 977.937
(546)



(511) 29
(580) 2008.10.23.
(450) GAZ 41/2008

(111) 977.981
(541) **OFTIDOR**

(511) 5
(580) 2008.10.23.
(450) GAZ 41/2008

(111) 977.982
(541) **AMIDROP**

(511) 5
(580) 2008.10.23.
(450) GAZ 41/2008

(111) 978.001
(546)



(511) 6, 17, 20
(580) 2008.10.23.
(450) GAZ 41/2008

(111) 978.003
(546)



(511) 3, 5
(580) 2008.10.23.
(450) GAZ 41/2008

(111) 978.006
(546)



(511) 7, 9, 11, 37
(580) 2008.10.23.
(450) GAZ 41/2008

(111) 978.013

(546)

easyhome

(511) 11, 18, 20–21

(580) 2008.10.23.

(450) GAZ 41/2008

(111) 978.018

(541) LOMEE

(511) 29–30

(580) 2008.10.23.

(450) GAZ 41/2008

(111) 978.024

(546)



(511) 1, 29–32

(580) 2008.10.23.

(450) GAZ 41/2008

(111) 978.025

(546)



(511) 34

(580) 2008.10.23.

(450) GAZ 41/2008

(111) 978.026

(541) ALUTITAN

(511) 6

(580) 2008.10.23.

(450) GAZ 41/2008

(111) 978.068

(546)

miatara

(511) 14, 35

(580) 2008.10.23.

(450) GAZ 41/2008

(111) 978.089

(541) EUROPEUM

(511) 35–36, 39, 41–43

(580) 2008.10.23.

(450) GAZ 41/2008

(111) 978.118

(541) KINDER LOLLY

(511) 5, 30

(580) 2008.10.23.

(450) GAZ 41/2008

(111) 978.136

(546)



(511) 7

(580) 2008.10.23.

(450) GAZ 41/2008

(111) 978.148

(546)



(511) 29

(580) 2008.10.23.

(450) GAZ 41/2008

(111) 978.149

(546)



(511) 29

(580) 2008.10.23.

(450) GAZ 41/2008

(111) 978.150
(546)



(511) 29
(580) 2008.10.23.
(450) GAZ 41/2008

(111) 978.153
(546)



(511) 7
(580) 2008.10.23.
(450) GAZ 41/2008

(111) 978.162
(541) VLAAMER

(511) 29
(580) 2008.10.23.
(450) GAZ 41/2008

(111) 978.193
(541) Cadac Organice

(511) 9, 35, 42
(580) 2008.10.23.
(450) GAZ 41/2008

(111) 978.210
(546)



(511) 33
(580) 2008.10.23.
(450) GAZ 41/2008

(111) 978.218
(541) EMENDAMER

(511) 29
(580) 2008.10.23.
(450) GAZ 41/2008

(111) 978.269
(546)



(511) 42
(580) 2008.10.23.
(450) GAZ 41/2008

(111) 978.297
(546)



(511) 29
(580) 2008.10.23.
(450) GAZ 41/2008

(111) 978.302
(546)



(511) 5, 10, 35, 38, 40, 44
(580) 2008.10.23.
(450) GAZ 41/2008

(111) 978.318
(546)



(511) 5, 10, 35, 38, 40, 44
(580) 2008.10.23.
(450) GAZ 41/2008

(111) 978.331
(541) ONDE EXTASE

(511) 3
(580) 2008.10.23.
(450) GAZ 41/2008

(111) 978.368
(541) DOSKA

(511) 35, 38
(580) 2008.10.23.
(450) GAZ 41/2008

(111) 978.376
(541) POS Media
(511) 16, 35, 42
(580) 2008.10.23.
(450) GAZ 41/2008

(111) 978.390
(546)



(511) 3, 7
(580) 2008.10.23.
(450) GAZ 41/2008

(111) 978.398
(541) TRANSFORMATION ADVANTAGE
(511) 9, 16, 38, 41–42
(580) 2008.10.23.
(450) GAZ 41/2008

(111) 978.420
(546)



(511) 3
(580) 2008.10.23.
(450) GAZ 41/2008

(111) 978.482
(541) Nervous
(511) 24–25
(580) 2008.10.23.
(450) GAZ 41/2008

(111) 978.486
(541) Vipfarm
(511) 5
(580) 2008.10.23.
(450) GAZ 41/2008

(111) 978.500
(546)



(511) 29
(580) 2008.10.23.
(450) GAZ 41/2008

(111) 978.502
(546)



(511) 18, 23–26, 35
(580) 2008.10.23.
(450) GAZ 41/2008

(111) 978.507
(541) OdexPro
(511) 9
(580) 2008.10.23.
(450) GAZ 41/2008

(111) 978.511
(546)



(511) 11
(580) 2008.10.23.
(450) GAZ 41/2008

(111) 978.514
(546)



(511) 6–7, 21
(580) 2008.10.23.
(450) GAZ 41/2008

(111) 978.540
(541) JOBAG
(511) 35
(580) 2008.10.23.
(450) GAZ 41/2008

(111) 978.547
(546)



(511) 9
(580) 2008.10.23.
(450) GAZ 41/2008

(111) 978.552
(546)



(511) 11
(580) 2008.10.23.
(450) GAZ 41/2008

(111) 978.553

(546) **SANYO** eneloop

(511) 9, 11
(580) 2008.10.23.
(450) GAZ 41/2008

(111) 978.738

(546) **Handry**

(511) 18
(580) 2008.10.30.
(450) GAZ 42/2008

(111) 978.555

(546)  **NEMETSCHKE**

(511) 9, 16, 41–42
(580) 2008.10.23.
(450) GAZ 41/2008

(111) 978.751

(546)  **Galana**

(511) 4
(580) 2008.10.30.
(450) GAZ 42/2008

(111) 978.567

(541) **FRY’N’DIP**

(511) 29
(580) 2008.10.23.
(450) GAZ 41/2008

(111) 978.775

(541) **IRIDEA**

(511) 5
(580) 2008.10.30.
(450) GAZ 42/2008

(111) 978.593

(546) **Flexigas**

(511) 1
(580) 2008.10.30.
(450) GAZ 42/2008

(111) 978.791

(546)  **DOMATOS**

(511) 12, 35, 37, 39
(580) 2008.10.30.
(450) GAZ 42/2008

(111) 978.684

(541) **ESPERE**

(511) 24–25
(580) 2008.10.30.
(450) GAZ 42/2008

(111) 978.802

(546) **altermed** 

(511) 3, 5, 30
(580) 2008.10.30.
(450) GAZ 42/2008

(111) 978.693

(546) **Interfloring**

(511) 27, 35, 37, 42
(580) 2008.10.30.
(450) GAZ 42/2008

(111) 978.804

(546)  **Morell**

(511) 19, 35
(580) 2008.10.30.
(450) GAZ 42/2008

(111) 978.703

(546) **DANIELSON**

(511) 9, 35, 42
(580) 2008.10.30.
(450) GAZ 42/2008

(111) 978.821

(546) **CTAPT**

(511) 1, 6–8, 17, 19–20
(580) 2008.10.30.
(450) GAZ 42/2008

(111) 978.826
(541) WEDOS
(511) 36
(580) 2008.10.30.
(450) GAZ 42/2008

(111) 978.858
(546)



(511) 35, 41–42
(580) 2008.10.30.
(450) GAZ 42/2008

(111) 978.867
(541) MPZ
(511) 7
(580) 2008.10.30.
(450) GAZ 42/2008

(111) 978.882
(546)



(511) 9
(580) 2008.10.30.
(450) GAZ 42/2008

(111) 978.888
(541) AVANTGARDE
(511) 4
(580) 2008.10.30.
(450) GAZ 42/2008

(111) 978.889
(546)

СЕНСУМ

(511) 4
(580) 2008.10.30.
(450) GAZ 42/2008

(111) 978.890
(541) TORNADO
(511) 4, 14, 24, 28
(580) 2008.10.30.
(450) GAZ 42/2008

(111) 978.891
(546)

ТОРНАДО

(511) 4, 14, 24, 28
(580) 2008.10.30.
(450) GAZ 42/2008

(111) 978.892
(541) SENSUM
(511) 4
(580) 2008.10.30.
(450) GAZ 42/2008

(111) 978.893
(546)

АВАНГАРД

(511) 4
(580) 2008.10.30.
(450) GAZ 42/2008

(111) 978.902
(541) Ledayline
(511) 11
(580) 2008.10.30.
(450) GAZ 42/2008

(111) 978.908
(541) PATRONOS
(511) 5
(580) 2008.10.30.
(450) GAZ 42/2008

(111) 978.909
(541) SEMPRIBAN
(511) 5
(580) 2008.10.30.
(450) GAZ 42/2008

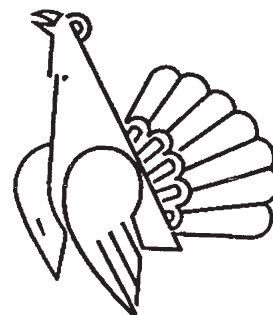
(111) 978.910
(541) OSAGRAND
(511) 5
(580) 2008.10.30.
(450) GAZ 42/2008

(111) 978.943
(546)

RASICA

(511) 24–25, 35
(580) 2008.10.30.
(450) GAZ 42/2008

(111) 978.944
(546)



(511) 24–25, 35
(580) 2008.10.30.
(450) GAZ 42/2008

(111) 978.979
(546)



(511) 17, 35, 37
(580) 2008.10.30.
(450) GAZ 42/2008

(111) 978.984
(541) **BONACELLI**

(511) 18, 25, 35
(580) 2008.10.30.
(450) GAZ 42/2008

(111) 979.001
(546)



(511) 30, 32–33, 35, 39, 43
(580) 2008.10.30.
(450) GAZ 42/2008

(111) 979.006
(546)



(511) 11, 32, 40
(580) 2008.10.30.
(450) GAZ 42/2008

(111) 979.030
(546)



PLANET OF HOSPITALITY

(511) 16, 35, 43
(580) 2008.10.30.
(450) GAZ 42/2008

(111) 979.031
(546)



(511) 6, 17, 19
(580) 2008.10.30.
(450) GAZ 42/2008

(111) 979.033
(546)



(511) 28
(580) 2008.10.30.
(450) GAZ 42/2008

(111) 979.037
(546)



europaan society of human reproduction & embryology

(511) 16, 41–42, 44
(580) 2008.10.30.
(450) GAZ 42/2008

(111) 979.084
(546)



(511) 9, 16, 41–42
(580) 2008.10.30.
(450) GAZ 42/2008

(111) 979.094
(546)



(511) 11
(580) 2008.10.30.
(450) GAZ 42/2008

(111) 979.096
(541) **AKUFLOOR**

(511) 19, 27, 37
(580) 2008.10.30.
(450) GAZ 42/2008

(111) 979.099
(541) AMPERO
 (511) 4, 14, 16, 24–25, 28
 (580) 2008.10.30.
 (450) GAZ 42/2008

(111) 979.100
(546) **АМПЕРО**

(511) 4, 14, 16, 24–25, 28
 (580) 2008.10.30.
 (450) GAZ 42/2008

(111) 979.101
(541) STEELO
 (511) 4, 14, 16, 28, 35
 (580) 2008.10.30.
 (450) GAZ 42/2008

(111) 979.103
(546) **СТИЛО**

(511) 4, 14, 16, 28, 35
 (580) 2008.10.30.
 (450) GAZ 42/2008

(111) 979.106
(546) **Deco fit**

(511) 20, 24
 (580) 2008.10.30.
 (450) GAZ 42/2008

(111) 979.168
(546) 
Ca' dell'Ozio

(511) 33
 (580) 2008.10.30.
 (450) GAZ 42/2008

(111) 979.181
(541) VISIOCARE
 (511) 5, 29–30
 (580) 2008.10.30.
 (450) GAZ 42/2008

(111) 979.186
(546) 

(511) 19–20
 (580) 2008.10.30.
 (450) GAZ 42/2008

(111) 979.190
(541) Gianni & Armando

(511) 18, 25, 28
 (580) 2008.10.30.
 (450) GAZ 42/2008

(111) 979.198
(541) RECITAL

(511) 14
 (580) 2008.10.30.
 (450) GAZ 42/2008

(111) 979.216
(541) BIG BANG

(511) 25, 34
 (580) 2008.10.30.
 (450) GAZ 42/2008

(111) 979.221
(541) IRFE
 (511) 3, 14, 18, 25, 35, 41
 (580) 2008.10.30.
 (450) GAZ 42/2008

(111) 979.231
(546) 

(511) 16–17
 (580) 2008.10.30.
 (450) GAZ 42/2008

(111) 979.250
(541) CLIENT4U

(511) 9, 35, 42
 (580) 2008.10.30.
 (450) GAZ 42/2008

(111) 979.256
(546) 

(511) 9
 (580) 2008.10.30.
 (450) GAZ 42/2008

(111) 979.257

(546)

Glucostatine

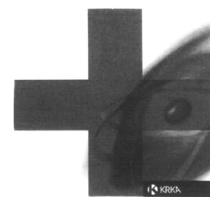
(511) 5, 29–30

(580) 2008.10.30.

(450) GAZ 42/2008

(111) 979.346

(546)



(511) 5

(580) 2008.10.30.

(450) GAZ 42/2008

(111) 979.261

(546)



(511) 36

(580) 2008.10.30.

(450) GAZ 42/2008

(111) 979.349

(546)



(511) 3

(580) 2008.10.30.

(450) GAZ 42/2008

(111) 979.267

(546)



(511) 3

(580) 2008.10.30.

(450) GAZ 42/2008

(111) 979.368

(546)



(511) 7, 35, 41

(580) 2008.10.30.

(450) GAZ 42/2008

(111) 979.285

(541) EASOTIC

(511) 5

(580) 2008.10.30.

(450) GAZ 42/2008

(111) 979.402

(546)



(511) 31

(580) 2008.10.30.

(450) GAZ 42/2008

(111) 979.305

(541) PHOTO'PERFEXION

(511) 3

(580) 2008.10.30.

(450) GAZ 42/2008

(111) 979.406

(541) ERGOMATE

(511) 9

(580) 2008.10.30.

(450) GAZ 42/2008

(111) 979.332

(541) SILAN ESSENCE

(511) 3, 5

(580) 2008.10.30.

(450) GAZ 42/2008

(111) 979.407

(541) APEX ERGOMATE

(511) 9

(580) 2008.10.30.

(450) GAZ 42/2008

(111) 979.424

(541) DELTA HOLDING

(511) 1, 3, 12, 24–25, 29–32, 35–37, 39, 41–43

(580) 2008.10.30.

(450) GAZ 42/2008

(111) 979.431

(546)



(511) 20

(580) 2008.10.30.

(450) GAZ 42/2008

(111) 979.435

(546)



(511) 1

(580) 2008.10.30.

(450) GAZ 42/2008

(111) 979.446

(546)



(511) 13

(580) 2008.10.30.

(450) GAZ 42/2008

(111) 979.465

(546)



(511) 25, 35

(580) 2008.10.30.

(450) GAZ 42/2008

(111) 979.468

(541) SEXY CURVES

(511) 3

(580) 2008.10.30.

(450) GAZ 42/2008

(111) 979.469

(541) VINYL 1000 CARAT

(511) 3

(580) 2008.10.30.

(450) GAZ 42/2008

(111) 979.470

(546)



(511) 29, 31

(580) 2008.10.30.

(450) GAZ 42/2008

(111) 979.479

(541) RoboMax

(511) 7, 9

(580) 2008.10.30.

(450) GAZ 42/2008

(111) 979.486

(541) medipolitan

(511) 44

(580) 2008.10.30.

(450) GAZ 42/2008

(111) 979.491

(541) TYRE DATING

(511) 12, 35, 39

(580) 2008.10.30.

(450) GAZ 42/2008

(111) 979.496

(541) VELLES

(511) 7

(580) 2008.10.30.

(450) GAZ 42/2008

A rovat 235 db közlést tartalmaz.

Bejegyzések a kiegészítő lajstromba II.
A védjegybejelentés magyarországi oltalmának elismerése II.

(111) 519.282
(151) 2009.03.14.

(111) 952.989
(151) 2009.03.14.

(111) 520.100
(151) 2009.03.14.

(111) 953.019
(151) 2009.03.14.

(111) 520.101
(151) 2009.03.14.

(111) 953.020
(151) 2009.03.14.

(111) 520.102
(151) 2009.03.14.

(111) 953.062
(151) 2009.03.14.

(111) 529.340
(151) 2009.03.21.

(111) 953.063
(151) 2009.03.14.

(111) 687.269
(151) 2009.03.21.

(111) 953.064
(151) 2009.03.14.

(111) 708.723
(151) 2009.03.14.

(111) 953.069
(151) 2009.03.14.

(111) 787.867
(151) 2009.03.14.

(111) 953.079
(151) 2009.03.14.

(111) 839.113
(151) 2009.03.14.

(111) 953.080
(151) 2009.03.14.

(111) 858.330
(151) 2009.03.14.

(111) 953.087
(151) 2009.03.14.

(111) 859.752
(151) 2009.03.21.

(111) 953.094
(151) 2009.03.14.

(111) 943.691
(151) 2009.03.21.

(111) 953.095
(151) 2009.03.14.

(111) 952.961
(151) 2009.03.14.

(111) 953.096
(151) 2009.03.14.

(111) 952.963
(151) 2009.03.14.

(111) 953.111
(151) 2009.03.14.

(111) 952.969
(151) 2009.03.14.

(111) 953.133
(151) 2009.03.14.

(111) 952.972
(151) 2009.03.14.

(111) 953.169
(151) 2009.03.14.

A védjegybejelentés magyarországi oltalmának elismerése II.

(111) 953.173
(151) 2009.03.14.

(111) 953.376
(151) 2009.03.14.

(111) 953.195
(151) 2009.03.14.

(111) 953.377
(151) 2009.03.14.

(111) 953.198
(151) 2009.03.14.

(111) 953.384
(151) 2009.03.14.

(111) 953.257
(151) 2009.03.14.

(111) 953.438
(151) 2009.03.14.

(111) 953.258
(151) 2009.03.14.

(111) 953.443
(151) 2009.03.14.

(111) 953.259
(151) 2009.03.14.

(111) 953.449
(151) 2009.03.14.

(111) 953.266
(151) 2009.03.14.

(111) 953.451
(151) 2009.03.14.

(111) 953.267
(151) 2009.03.14.

(111) 953.454
(151) 2009.03.14.

(111) 953.268
(151) 2009.03.14.

(111) 953.456
(151) 2009.03.14.

(111) 953.275
(151) 2009.03.14.

(111) 953.471
(151) 2009.03.14.

(111) 953.292
(151) 2009.03.14.

(111) 953.474
(151) 2009.03.14.

(111) 953.301
(151) 2009.03.14.

(111) 953.492
(151) 2009.03.14.

(111) 953.312
(151) 2009.03.14.

(111) 953.497
(151) 2009.03.14.

(111) 953.313
(151) 2009.03.14.

(111) 953.498
(151) 2009.03.14.

(111) 953.333
(151) 2009.03.14.

(111) 953.501
(151) 2009.03.14.

(111) 953.346
(151) 2009.03.14.

(111) 953.522
(151) 2009.03.14.

(111) 953.348
(151) 2009.03.14.

(111) 953.530
(151) 2009.03.14.

(111) 953.357
(151) 2009.03.14.

(111) 953.531
(151) 2009.03.14.

A védjegybejelentés magyarországi oltalmának elismerése II.

(111) 953.542
(151) 2009.03.14.

(111) 953.859
(151) 2009.03.14.

(111) 953.558
(151) 2009.03.14.

(111) 953.860
(151) 2009.03.14.

(111) 953.612
(151) 2009.03.14.

(111) 953.868
(151) 2009.03.14.

(111) 953.621
(151) 2009.03.14.

(111) 953.890
(151) 2009.03.21.

(111) 953.634
(151) 2009.03.14.

(111) 953.901
(151) 2009.03.21.

(111) 953.635
(151) 2009.03.14.

(111) 953.902
(151) 2009.03.21.

(111) 953.636
(151) 2009.03.14.

(111) 953.903
(151) 2009.03.21.

(111) 953.640
(151) 2009.03.14.

(111) 953.904
(151) 2009.03.21.

(111) 953.646
(151) 2009.03.14.

(111) 953.905
(151) 2009.03.21.

(111) 953.676
(151) 2009.03.14.

(111) 953.910
(151) 2009.03.21.

(111) 953.677
(151) 2009.03.14.

(111) 953.930
(151) 2009.03.21.

(111) 953.709
(151) 2009.03.14.

(111) 953.934
(151) 2009.03.21.

(111) 953.743
(151) 2009.03.14.

(111) 953.938
(151) 2009.03.21.

(111) 953.765
(151) 2009.03.14.

(111) 953.958
(151) 2009.03.21.

(111) 953.768
(151) 2009.03.14.

(111) 953.976
(151) 2009.03.21.

(111) 953.785
(151) 2009.03.14.

(111) 953.978
(151) 2009.03.21.

(111) 953.836
(151) 2009.03.14.

(111) 953.980
(151) 2009.03.21.

(111) 953.856
(151) 2009.03.14.

(111) 953.999
(151) 2009.03.21.

A védjegybejelentés magyarországi oltalmának elismerése II.

(111) 954.005
(151) 2009.03.21.

(111) 954.223
(151) 2009.03.21.

(111) 954.022
(151) 2009.03.21.

(111) 954.256
(151) 2009.03.21.

(111) 954.034
(151) 2009.03.21.

(111) 954.269
(151) 2009.03.21.

(111) 954.037
(151) 2009.03.21.

(111) 954.277
(151) 2009.03.21.

(111) 954.039
(151) 2009.03.21.

(111) 954.278
(151) 2009.03.21.

(111) 954.045
(151) 2009.03.21.

(111) 954.310
(151) 2009.03.21.

(111) 954.053
(151) 2009.03.21.

(111) 954.318
(151) 2009.03.21.

(111) 954.064
(151) 2009.03.21.

(111) 954.320
(151) 2009.03.21.

(111) 954.072
(151) 2009.03.21.

(111) 954.338
(151) 2009.03.21.

(111) 954.114
(151) 2009.03.21.

(111) 954.370
(151) 2009.03.21.

(111) 954.115
(151) 2009.03.21.

(111) 954.373
(151) 2009.03.21.

(111) 954.127
(151) 2009.03.21.

(111) 954.374
(151) 2009.03.21.

(111) 954.157
(151) 2009.03.21.

(111) 954.391
(151) 2009.03.21.

(111) 954.173
(151) 2009.03.21.

(111) 954.422
(151) 2009.03.21.

(111) 954.197
(151) 2009.03.21.

(111) 954.423
(151) 2009.03.21.

(111) 954.198
(151) 2009.03.21.

(111) 954.445
(151) 2009.03.21.

(111) 954.199
(151) 2009.03.21.

(111) 954.447
(151) 2009.03.21.

(111) 954.205
(151) 2009.03.21.

(111) 954.448
(151) 2009.03.21.

A védjegybejelentés magyarországi oltalmának elismerése II.

(111) 954.466
(151) 2009.03.21.

(111) 954.662
(151) 2009.03.21.

(111) 954.507
(151) 2009.03.21.

(111) 954.679
(151) 2009.03.21.

(111) 954.517
(151) 2009.03.21.

(111) 954.698
(151) 2009.03.21.

(111) 954.538
(151) 2009.03.21.

(111) 954.702
(151) 2009.03.21.

(111) 954.544
(151) 2009.03.21.

(111) 954.772
(151) 2009.03.21.

(111) 954.545
(151) 2009.03.21.

(111) 954.779
(151) 2009.03.21.

(111) 954.566
(151) 2009.03.21.

(111) 954.781
(151) 2009.03.21.

(111) 954.602
(151) 2009.03.21.

(111) 954.808
(151) 2009.03.21.

(111) 954.621
(151) 2009.03.21.

(111) 954.835
(151) 2009.03.21.

(111) 954.658
(151) 2009.03.21.

(111) 954.838
(151) 2009.03.21.

(111) 954.659
(151) 2009.03.21.

A rovat 161 db közlést tartalmaz.

INTÉZMÉNYI KÖZLEMÉNYEK

Hirdetményi úton történő kézbesítés

A Magyar Szabadalmi Hivatal a közigazgatási hatósági eljárás és szolgáltatás általános szabályairól szóló 2004. évi CXL. törvény 80. §-a alapján – a Magyar Szabadalmi Hivatal által meghozott döntés kézbesítésének meghíúsulása következtében – hirdetményi úton közli a következő döntéseket.

A döntések a közzétételt követő 15. napon kézbesítettnek tekintendők.

A Magyar Szabadalmi Hivatal felhívja a címzettek figyelmét, hogy a hirdetményi úton közölt döntéseket személyesen vagy meghatalmazott útján a Magyar Szabadalmi Hivatalban átvehetik.

Communication by notice

On the basis of Article 80 of Act CXL of 2004 on the General Rules of Administrative Official Procedures and Services, the Hungarian Patent Office – because of failure to have its decision delivered by service – communicates the following decisions by a notice.

The decisions shall be considered delivered on the fifteenth day after the publication of the notice.

The Hungarian Patent Office draws the addressees' attention that decisions communicated by a notice can be taken over in the Office personally or by a representative.

<p>A döntés ügyszám: 3225/89/10 A döntés tárgya: Végleges szabadalmi oltalom megszü- nése díjfizetés elmulasztása miatt A címzett neve: Szén Tamás A címzett utolsó ismert címe: Budapest, 1165 Csinszka u. 7. (HU)</p>	<p>A döntés ügyszám: M 05 02033/13 A döntés tárgya: Védjegybejelentés elutasítása felszólá- lás alapján A címzett neve: QWERTEL Rt. A címzett utolsó ismert címe: Budapest, 1074 Dohány u. 58–62. (HU)</p>
<p>A döntés ügyszám: D 07 00175/3 A döntés tárgya: Formatervezési mintaoltalom megadása A címzett neve: Kubicza Vilmos A címzett utolsó ismert címe: Budapest, 1061 Andrassy út 1. (HU)</p>	<p>A döntés ügyszám: M 06 00984/8 A döntés tárgya: Védjegybejelentés elutasítása A címzett neve: Lakatos Péter A címzett utolsó ismert címe: Budapest, 1042 Berzeviczy u. 7. (HU)</p>
<p>A döntés ügyszám: D 08 00016/3 A döntés tárgya: Formatervezési mintaoltalom megadása A címzett neve: Som Miklós A címzett utolsó ismert címe: Budapest, 1111 Budafoki út 16/18. (HU)</p>	<p>A döntés ügyszám: M 06 02645/5 A döntés tárgya: Védjegybejelentés visszavontnak tekintése A címzett neve: NEVI ELECTRONICS Kft. A címzett utolsó ismert címe: Budapest, 1031 Nánási út 39. (HU)</p>
<p>A döntés ügyszám: M 02 04286/4 A döntés tárgya: Védjegybejelentés visszavontnak tekintése A címzett neve: Royal Club Marketing Bt. A címzett utolsó ismert címe: Budapest, 1184 Lakatos út 1/d (HU)</p>	<p>A döntés ügyszám: M 06 03081/5 A döntés tárgya: Védjegybejelentés visszavontnak tekintése A címzett neve: Equitas Broker Zártkörűen Működő Részvénytársaság A címzett utolsó ismert címe: Budapest, 1052 Vármegye u. 3–5. (HU)</p>
<p>A döntés ügyszám: M 04 02021/12 A döntés tárgya: A kérelmező beadványának megküldé- se és felhívás nyilatkozattételre A címzett neve: Árpási Veronika A címzett utolsó ismert címe: Orosháza, 5900 Bajcsy U.39. (HU)</p>	<p>A döntés ügyszám: M 06 04104/11 A döntés tárgya: Védjegy lajstromozása felszólalás esetén A címzett neve: Szederjessy Nikoletta, Szederjessy Ügyvédi Iroda A címzett utolsó ismert címe: Budapest, 1053 Károlyi M. u. 12. (HU)</p>
<p>A döntés ügyszám: M 04 02112/5 A döntés tárgya: Védjegybejelentés elutasítása A címzett neve: DAHEL Kft. A címzett utolsó ismert címe: Debrecen, 4029 Szür u. 12. (HU)</p>	<p>A döntés ügyszám: M 07 03086/3 A döntés tárgya: Felhívás nyilatkozattételre A címzett neve: Hevesi Tibor Ákos A címzett utolsó ismert címe: Kaposvár, 7400 Guba S. u. 40. (HU)</p>

Hirdetményi úton történő kézbesítés

A döntés ügyszáma: **M 07 03410/5**
 A döntés tárgya: Védjegy lajstromozása
 A címzett neve: **Szotyori Judith, dr. Szotyori Judith Ügyvédi Iroda**
 A címzett utolsó ismert címe: Budapest, 1061 Andrásy út 35. I/8. (HU)

A döntés ügyszáma: **M 08 00093/7**
 A döntés tárgya: Védjegybejelentés visszavontnak tekintése
 A címzett neve: **Schweizer Zahnarzt-Menedzsment Kft.**
 A címzett utolsó ismert címe: Budapest, 1025 Szeréna u. 53. (HU)

A döntés ügyszáma: **M 08 00094/7**
 A döntés tárgya: Védjegybejelentés visszavontnak tekintése
 A címzett neve: **Schweizer Zahnarzt-Menedzsment Kft.**
 A címzett utolsó ismert címe: Budapest, 1025 Szeréna u. 53. (HU)

A döntés ügyszáma: **M 08 01436/9**
 A döntés tárgya: Védjegy lajstromozása
 A címzett neve: **Nagy Viktória**
 A címzett utolsó ismert címe: Budapest, 1061 Liszt Ferenc tér 9., tetőtér 6. (HU)

A döntés ügyszáma: **M 08 01703/4**
 A döntés tárgya: Védjegy lajstromozása
 A címzett neve: **Bihary Ákos, Bihary Ügyvédi Iroda**
 A címzett utolsó ismert címe: Budapest, 1051 Október 6. u. 8. III. 3. (HU)

A döntés ügyszáma: **M 08 01799/4**
 A döntés tárgya: Védjegy lajstromozása
 A címzett neve: **Mindennapcsoda Alapítvány**
 A címzett utolsó ismert címe: Budapest, 1124 Böszörményi út 13–15. V. em. 2. (HU)

A döntés ügyszáma: **M 08 01883/4**
 A döntés tárgya: Védjegy lajstromozása
 A címzett neve: **Endródi Balázs, Rimon Art Kft.**
 A címzett utolsó ismert címe: Budapest, 1143 Zászlós u. 54. (HU)

A döntés ügyszáma: **M 08 02413/6**
 A döntés tárgya: Védjegy lajstromozása
 A címzett neve: **Organon Kereskedelmi Kft.**
 A címzett utolsó ismert címe: Budapest, 1123 Alkotás út 53. (HU)

A döntés ügyszáma: **M 08 02484/4**
 A döntés tárgya: Védjegy lajstromozása
 A címzett neve: **The Bio Company Kft.**
 A címzett utolsó ismert címe: Mogyoród, 2146 Erzsébet királyné útja 49. (HU)

0A döntés ügyszáma: **M 08 02670/2**
 A döntés tárgya: Védjegybejelentés visszavontnak tekintése
 A címzett neve: **Eulinco Kft.**
 A címzett utolsó ismert címe: Budapest, 1149 Egressy út 23. (HU)

A döntés ügyszáma: **M 08 02684/4**
 A döntés tárgya: Védjegy lajstromozása
 A címzett neve: **AERA MHC Kft.**
 A címzett utolsó ismert címe: Budapest, 1067 Teréz krt. 39. 4. em. 1. ajtó (HU)

A döntés ügyszáma: **M 08 02901/6**
 A döntés tárgya: Védjegy lajstromozása
 A címzett neve: **Várnai Szabolcs**
 A címzett utolsó ismert címe: Budapest, 1027 Frankel Leó út 26. (HU)

A döntés ügyszáma: **M 08 03122/2**
 A döntés tárgya: Védjegybejelentés visszavontnak tekintése
 A címzett neve: **Lénárt Zsófia Katalin**
 A címzett utolsó ismert címe: Csömör, 2141 Móricz Zsigmond u. 34. (HU)

A döntés ügyszáma: **M 08 03622/5**
 A döntés tárgya: Védjegybejelentés visszavontnak tekintése
 A címzett neve: **Phytotec Hungária Egyéb Pénzügyi Tevékenységet Folytató Korlátolt Felelősségű Társaság**
 A címzett utolsó ismert címe: Budapest, 1122 Bíró u. 17/a (HU)

A döntés ügyszáma: **M 08 03754/2**
 A döntés tárgya: Védjegybejelentés visszavontnak tekintése
 A címzett neve: **Hárnási Ildikó**
 A címzett utolsó ismert címe: Budapest, 1051 Arany János u. 9. (HU)

A döntés ügyszáma: **M 09 00126/2**
 A döntés tárgya: Védjegybejelentés visszavontnak tekintése
 A címzett neve: **Nagy Ildikó Emese**
 A címzett utolsó ismert címe: Veresegyház, 2112 Csillagfürt u. 11. (HU)

A döntés ügyszáma: **P 02 02125/14**
 A döntés tárgya: Végleges szabadalmi oltalom megszűnése díjfizetés elmulasztása miatt
 A címzett neve: **Varga Lászlóné**
 A címzett utolsó ismert címe: Táplánszentkereszt, 9761 Sport tér 7. (HU)

A döntés ügyszáma: **P 02 02126/14**
 A döntés tárgya: Végleges szabadalmi oltalom megszűnése díjfizetés elmulasztása miatt
 A címzett neve: **Ladányi Miklós**
 A címzett utolsó ismert címe: Szeged, 6726 Csalogány u. 15. (HU)

A döntés ügyszáma: **P 02 02127/14**
 A döntés tárgya: Végleges szabadalmi oltalom megszűnése díjfizetés elmulasztása miatt
 A címzett neve: **Ladányi Miklós**
 A címzett utolsó ismert címe: Szeged, 6726 Csalogány u. 15. (HU)

Hirdetményi úton történő kézbesítés

A döntés ügyszáma: **P 02 02133/14**
 A döntés tárgya: Végleges szabadalmi oltalom megszűnése díjfizetés elmulasztása miatt
 A címzett neve: **Tompa Gábor**
 A címzett utolsó ismert címe: Szeged, 6726 Székely sor 10. (HU)

A döntés ügyszáma: **P 02 02133/14**
 A döntés tárgya: Végleges szabadalmi oltalom megszűnése díjfizetés elmulasztása miatt
 A címzett neve: **Dévényi Károlyné**
 A címzett utolsó ismert címe: Szeged, 6726 Bérkert u. 36. (HU)

A döntés ügyszáma: **P 02 02134/14**
 A döntés tárgya: Végleges szabadalmi oltalom megszűnése díjfizetés elmulasztása miatt
 A címzett neve: **Ladányi Miklós**
 A címzett utolsó ismert címe: Szeged, 6726 Csalogány u. 15. (HU)

A döntés ügyszáma: **P 02 04328/15**
 A döntés tárgya: Szabadalom megadása
 A címzett neve: **Ökrös Pál**
 A címzett utolsó ismert címe: Trier, D-54294 Peter-Schröder Str. 6, (4R) (DE)

A döntés ügyszáma: **P 02 04588/5**
 A döntés tárgya: Szabadalmi bejelentés visszavontnak tekintése
 A címzett neve: **Sárosi György András**
 A címzett utolsó ismert címe: Budapest, 1157 Erdőkerülő u. 27. (HU)

A döntés ügyszáma: **P 03 02440/18**
 A döntés tárgya: Ideiglenes szabadalmi oltalom megszűnése díjfizetés elmulasztása miatt
 A címzett neve: **Boér Kinga**
 A címzett utolsó ismert címe: Budapest, 1089 Kőrös u. 9. (HU)

A döntés ügyszáma: **P 03 02440/18**
 A döntés tárgya: Ideiglenes szabadalmi oltalom megszűnése díjfizetés elmulasztása miatt
 A címzett neve: **Finet, Michel**
 A címzett utolsó ismert címe: Budapest, 1029 Szent István u. 41. (HU)

A döntés ügyszáma: **P 03 03528/26**
 A döntés tárgya: Ideiglenes szabadalmi oltalom újra érvénybe helyezése (2)
 A címzett neve: **NVB International**
 A címzett utolsó ismert címe: Birkerød, 3460 Gaerdet 12 (DK)

A döntés ügyszáma: **P 05 01153/10**
 A döntés tárgya: Ideiglenes szabadalmi oltalom megszűnése díjfizetés elmulasztása miatt
 A címzett neve: **ComGenex Rt.**
 A címzett utolsó ismert címe: Budapest, 1031 Záhony u. 7. (HU)

A döntés ügyszáma: **P 05 01153/10**
 A döntés tárgya: Ideiglenes szabadalmi oltalom megszűnése díjfizetés elmulasztása miatt
 A címzett neve: **RecomGenex Kft.**
 A címzett utolsó ismert címe: Budapest, 1031 Záhony u. 7. (HU)

A döntés ügyszáma: **P 06 00463/8**
 A döntés tárgya: Szabadalmi bejelentés visszavontnak tekintése
 A címzett neve: **Fehérvári László szabadalmi ügyvivő**
 A címzett utolsó ismert címe: Budapest, 1157 Nyírpalota u. 27. VI/17. (HU)

A döntés ügyszáma: **P 06 00559/7**
 A döntés tárgya: Ideiglenes szabadalmi oltalom megszűnése díjfizetés elmulasztása miatt
 A címzett neve: **Emőkey Balázs**
 A címzett utolsó ismert címe: Gödöllő, 2100 Erzsébet királyné krt. 10. II/8. (HU)

A döntés ügyszáma: **P 06 00849/3**
 A döntés tárgya: Szabadalmi bejelentés visszavontnak tekintése
 A címzett neve: **Galambosi István**
 A címzett utolsó ismert címe: Gyula, 5700 Cserjés u. 50. (HU)

A döntés ügyszáma: **P 07 00123/7**
 A döntés tárgya: Lemondásnak tekintés ideiglenes szabadalmi oltalomról
 A címzett neve: **Pintér László**
 A címzett utolsó ismert címe: Taksony, 2335 Béke u. 18. (HU)

A döntés ügyszáma: **P 08 00620/2**
 A döntés tárgya: Szabadalmi bejelentés visszavontnak tekintése
 A címzett neve: **Sári Ferenc**
 A címzett utolsó ismert címe: Budapest, 1012 Vérmező út 6. fszt. 1/a (HU)

A döntés ügyszáma: **P 92 02292/28**
 A döntés tárgya: Végleges szabadalmi oltalom megszűnése díjfizetés elmulasztása miatt
 A címzett neve: **Keller Beáta**
 A címzett utolsó ismert címe: Pécs, 7632 Orgona u. 20. (HU)

A döntés ügyszáma: **P 92 02514/24**
 A döntés tárgya: Végleges szabadalmi oltalom megszűnése díjfizetés elmulasztása miatt
 A címzett neve: **Oross Dénes**
 A címzett utolsó ismert címe: Szombathely, 9700 Népfőrd u. 45. (HU)

A döntés ügyszáma: **P 92 02533/12**
 A döntés tárgya: Végleges szabadalmi oltalom megszűnése díjfizetés elmulasztása miatt
 A címzett neve: **Sugár András**
 A címzett utolsó ismert címe: Budapest, 1112 Beregszász u. 62. (HU)

Hirdetményi úton történő kézbesítés

A döntés ügyszáma: **P 92 02533/12**
 A döntés tárgya: Végleges szabadalmi oltalom megszűnése díjfizetés elmulasztása miatt
 A címzett neve: **Gebhardt István**
 A címzett utolsó ismert címe: Budapest, 1122 Hajnóczy u. 4. (HU)

A döntés ügyszáma: **P 93 00439/18**
 A döntés tárgya: Végleges szabadalmi oltalom megszűnése díjfizetés elmulasztása miatt
 A címzett neve: **dr. Asbóth, dr. Biezi, dr. Kátai Jogi és Szabadalmi Iroda**
 A címzett utolsó ismert címe: Budapest, 1531 Pf. 1. (HU)

A döntés ügyszáma: **P 93 02230/26**
 A döntés tárgya: Végleges szabadalmi oltalom megszűnése díjfizetés elmulasztása miatt
 A címzett neve: **Englovszky Erzsébet**
 A címzett utolsó ismert címe: Vác, 2600 Szegefű u. 3. (HU)

A döntés ügyszáma: **P 93 02230/26**
 A döntés tárgya: Végleges szabadalmi oltalom megszűnése díjfizetés elmulasztása miatt
 A címzett neve: **Székács Gábor**
 A címzett utolsó ismert címe: Budapest, 1039 Gyűrű u. 15. (HU)

A döntés ügyszáma: **P 93 02230/26**
 A döntés tárgya: Végleges szabadalmi oltalom megszűnése díjfizetés elmulasztása miatt
 A címzett neve: **Vitányiné Dr. Morvai Magdolna**
 A címzett utolsó ismert címe: Budapest, 1155 Alkotmány u. 31. (HU)

A döntés ügyszáma: **P 97 00320/11**
 A döntés tárgya: Végleges szabadalmi oltalom megszűnése díjfizetés elmulasztása miatt
 A címzett neve: **Szóllósy Márta**
 A címzett utolsó ismert címe: Budapest, 1105 Kápolna u. 3. (HU)

A döntés ügyszáma: **P 97 00320/11**
 A döntés tárgya: Végleges szabadalmi oltalom megszűnése díjfizetés elmulasztása miatt
 A címzett neve: **Kapus Gábor**
 A címzett utolsó ismert címe: Dunakeszi, 2120 Barátság u. 24. (HU)

A döntés ügyszáma: **P 97 00320/11**
 A döntés tárgya: Végleges szabadalmi oltalom megszűnése díjfizetés elmulasztása miatt
 A címzett neve: **Vldáné Erdő Franciska**
 A címzett utolsó ismert címe: Budapest, 1039 Juhász Gy. u. 15. (HU)

A döntés ügyszáma: **P 97 00320/11**
 A döntés tárgya: Végleges szabadalmi oltalom megszűnése díjfizetés elmulasztása miatt
 A címzett neve: **Sólyom Sándor**
 A címzett utolsó ismert címe: Budapest, 1144 Füredi park 7. (HU)

A döntés ügyszáma: **P 97 01443/18**
 A döntés tárgya: Végleges szabadalmi oltalom megszűnése díjfizetés elmulasztása miatt
 A címzett neve: **Fehér Péter**
 A címzett utolsó ismert címe: Budapest, 1124 Stromfeld Aurél u. 26/b (HU)

A döntés ügyszáma: **U 01 00208/15**
 A döntés tárgya: Használati mintaoltalom megszűnése díjfizetés elmulasztása miatt
 A címzett neve: **Major Roland**
 A címzett utolsó ismert címe: Budapest, 1136 Hollán Ernő u. 31. I/5. (HU)

A döntés ügyszáma: **U 08 00053/4**
 A döntés tárgya: Használati mintaoltalmi bejelentés visszavontnak tekintése
 A címzett neve: **Péter Gyula**
 A címzett utolsó ismert címe: Lajosmizse, 6050 Bene 159. (HU)

A döntés ügyszáma: **144851/4**
 A döntés tárgya: Tárgyalás kitűzése használat hiánya miatti megszűnés megállapítása iránti eljárásban.
 A címzett neve: **FERRA, a.s.**
 A címzett utolsó ismert címe: **Sárecká 22, CZ-160 00 Praha 6 (CZ)**

A rovat 62 db közlést tartalmaz.

Kötelező közzétételek*

Az államháztartási törvény 15/A §-a szerinti közzétételek

A kedvezményezett(ek) neve:

Nyugat-Magyarországi Egyetem Alkalmazott Művészeti Intézete

A támogatás célja(i):

Az együttműködési keretszerződés 2008. éves munkatervében megfogalmazott célok (tananyagfejlesztés, nemzetközi kapcsolatok, vendégprofesszorok fogadása)

A támogatás összege:

2 500 000 Ft

A támogatási program megvalósítási helye(i):

Sopron

A kedvezményezett(ek) neve:

Moholy-Nagy Művészeti Egyetem

A támogatás célja(i):

Az együttműködési keretszerződés 2009. éves munkatervében megfogalmazott célok (tananyagfejlesztés, nemzetközi kapcsolatok, vendégprofesszorok fogadása)

A támogatás összege:

3 260 000 Ft

A támogatási program megvalósítási helye(i):

Budapest

A rovat 2 db közlést tartalmaz.

Az államháztartási törvény 15/B §-a szerinti közzétételek

A szerződések megnevezése (típusa, pl.: szállítási, vállalkozási stb.):
adásvételi szerződés

A szerződés tárgya:

különböző felhasználási célú utalványok beszerzése

A szerződést kötő felek neve:

Magyar Szabadalmi Hivatal – Le Cheque Déjenuer Kft.

A szerződés értéke:

2009. évben 29 500 000 Ft, és 0,00% szolgáltatási díj + áfa + opciós lehetőség

Határozott időre kötött szerződés esetén annak időtartama:

2009.03.09. – 2009.12.31.

A rovat 1 db közlést tartalmaz.

* Az államháztartásról szóló 1992. évi XXXVIII. törvény alapján.