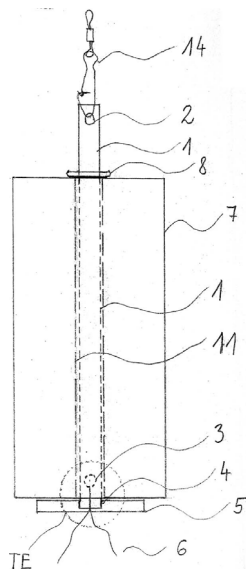


## Megadott használati mintaoltalmak

### A – SZEKCIÓ KÖZSZÜKSÉGLETI CIKKEK

- (51) **A01K 97/00** (2006.01)  
 (11) **003576** 2009.02.10.  
 (21) **U 08 00176** (22) **2008.09.11.**  
 (73) (72) Gere József, Szigetszentmiklós (HU)  
 (54) **Etetőpálca, etetőanyagoknak a kívánt horgászhelyre juttatására, otthagására, ott-tartására**

(57) Etetőpálca, etetőanyagoknak a kívánt horgászhelyre juttatására, otthagására, ott-tartására, azzal jellemezve hogy egy karabineres forgókapoccsal (14) egy felső átmenő furaton (2) keresztül összekötött pálcatest (1) van, melyre hossz tengelyében furattal (11) rendelkező etetőelem (7) van felfűzve, úgy, hogy az etetőelem (7) és a felső átmenő furat (2) között egy leszorító gyűrű (8) van elhelyezve, és az etetőelem (7) alatt a pálcatest (1) alsó végén egy támasztó elem (TE) van.

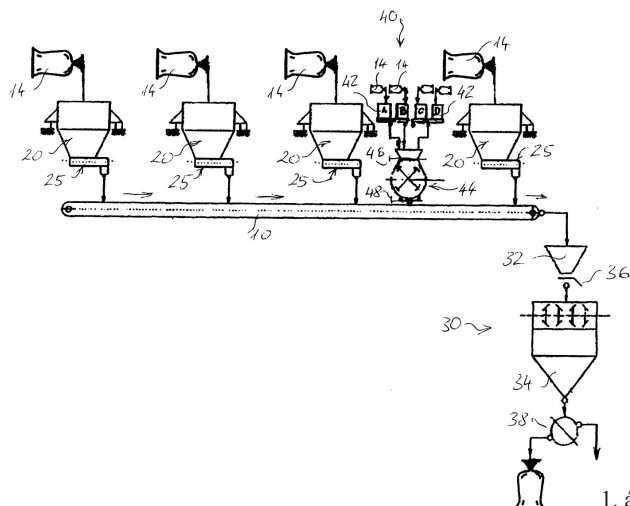


1. ábra

- (51) **A23N 17/02** (2006.01)  
 (11) **003552** 2009.02.09.  
 (21) **U 08 00057** (22) **2008.03.25.**  
 (73) (72) Bodoglári Lajos, Kecskemét (HU)  
 (54) **Berendezés mezőgazdasági keverékek készítéséhez**  
 (74) Kovács Gábor, DANUBIA Szabadalmi és Jogi Iroda Kft., Budapest

(57) Berendezés szemcsés keverék készítéséhez, amely tartalmaz:  
 – keverőgépet,  
 – a keverőgéphez kapcsolódó kiadószerkezetet, azzal jellemezve, hogy a berendezésnek  
 – legalább a keverék összetevőinek számával azonos számú adagoló szerkezete (20),  
 – az adagoló szerkezetek (20) által kiadott anyagot felfogó és továbbító szállítószalagja (10) van,  
 – minden egyes adagoló szerkezethez (20) a vonatkozó összetevőt tároló mérlegtartály (22) kapcsolódik,  
 – minden egyes adagoló szerkezethez (20) annak és a mérlegtartálynak az együttes tömegét mérő mérleg mérőcellája (23) kapcsolódik,  
 – az adagoló szerkezetek (20) a vonatkozó összetevőnek a szállítószalagra (10) történő felhordására vannak kiképezve,

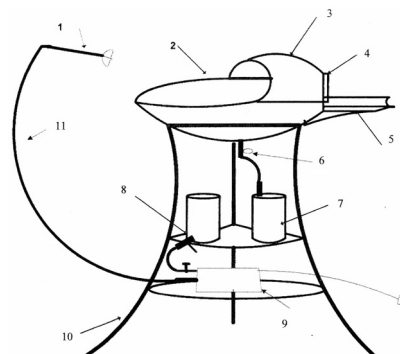
– a szállítószalag (10) hajtóegységgel (12) van ellátva, és az összetevőknek a keverőgéphez (30) történő behordásához van kialakítva,  
 – a mérőcellák (23) számítógépes vezérlőberendezéshez kapcsolódnak, amelynek az adagoló szerkezetek (20) adagolási sebességét vezérlő kimenetei az egyes adagoló szerkezetekhez (20) kapcsolódnak, a szállítószalag (10) szállítási sebességét szabályozó kimenete a szállítószalag (10) hajtóegységéhez kapcsolódik.



1. ábra

- (51) **A45D 29/00** (2006.01)  
**A45D 29/17** (2006.01)  
 (11) **003551** 2009.02.09.  
 (21) **U 08 00056** (22) **2008.03.25.**  
 (73) (72) Putz Albert, Tokodaltáró (HU)  
 (54) **Kisnyomású folyadéksugaras eszköz, elsősorban kéz és láb köröm alatti területek tisztításához, ápolásához**

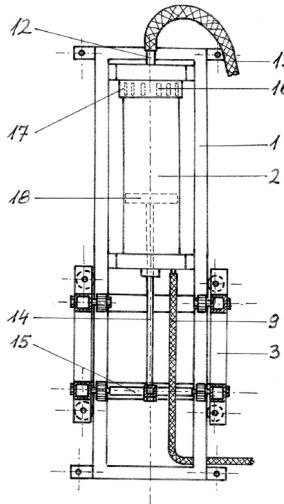
(57) Kisnyomású folyadéksugaras eszköz, elsősorban kéz és láb köröm alatti területeinek tisztításához azzal jellemezve, hogy guruló állványon (10) elhelyezkedő gyorscsatlakozóval szerelt tisztító, kezelőfolyadékot tartalmazó tartály (8) csatlakozik kisnyomású villamos szivattyúhoz (9), ami flexibilis tömlőn (11) keresztül, cserélhető végű (16) folyadéksugaras kezelőhöz (1) csatlakozik, ami a cserélhető kezelőfejből (16), átlátszó, cserélhető visszafröccsenés-védő kupulából (15) és nyomógombos szelepből (14) áll, valamint a gurulóállványon (10) lévő cserélhető átlátszó tető (3) az alsó kezelőedénnyel (2) alkot egységet, amire leeresztőcsap (6) van szerelve, ami a gyorscsatlakozóval a szennyezett-folyadéktárolótartályhoz (7) csatlakozik.



1. ábra

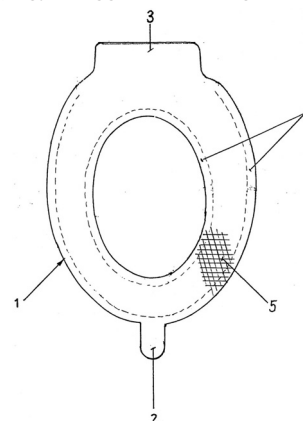
- (51) **A47K 3/00** (2006.01)  
**A61H 33/00** (2006.01)  
 (11) **003559** 2009.02.09.  
 (21) **U 08 00073** (22) **2008.04.22.**  
 (73) (72) Novák Jenő, Szeged (HU)  
 (54) **Hidraulikus emelőberendezés mozgásukban korlátozott személyek fürdőkádba segítéséhez és kiemeléséhez**

(57) Hidraulikus emelőberendezés mozgásukban korlátozott személyek fürdőkádba segítéséhez és kiemeléséhez, azzal jellemezve, hogy falfelületre szerelt hordozó váza (1) van, melybe hidraulikus munkahenger (2) kerül beépítésre, melynek dugattyúrúdja (14) által kapcsolódik a vonórúddal (15) ellátott görgős kerethez (3).



2. ábra

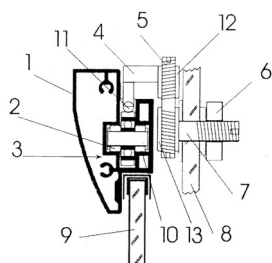
(57) Fertőtlenített papírteríték WC-ülőkére, amely nedvszívó, újrafeldolgozott, környezetbarát, vízben oldódó papírból van, a WC-ülőke körvonalával egyező alakú, egyenként felhelyezhető és eltávolítható kivitelű, a külső kerületén illesztő és rögzítő nyúlványokkal van egy darabból kivágva, azzal jellemezve, hogy a teríték (1) rongy- és papírhulladékból előállított osztályozott hosszú rostos 10–25g/m<sup>2</sup> súlyú, 20–35% szárazanyag-tartalmú könnyűpapír, amely 1–3% vizes oldatú bázikus alapú fertőtlenítő, valamint szükség szerint színező, virág- és gyümölcsaromák illatosító keverékével van permetszerűen bevonva, amely teríték (1) legalább négy, előnyösen hat könnyűpapírrétegből áll, ahol két-két papírrétegen együtt hengerelt hossz- és keresztirányban 1–3 mm hullámsítás (5) van kialakítva, és paplanként egymásra van csévélve, majd a WC-ülőke külső és belső kerületén 2–3 centiméterrel túlnyúló felülettel (4), a WC elülső részén a WC-csészéhez tapadó rögzítőnyelvvvel (2), a hátsó részén a WC-fedél zsanérjai közé benyúló illesztőbordával (3) egybefüggően van kivágva.



1. ábra

- (51) **A47K 3/00** (2006.01)  
**A47K 3/30** (2006.01)  
 (11) **003569** 2009.02.09.  
 (21) **U 08 00118** (22) **2008.06.13.**  
 (73) (72) Malakuczi Zsolt, Nyíregyháza (HU)  
 (54) **Szerkezet zuhanykabin ajtajának mozgatásához**  
 (74) dr. Jakab Judit S.B.G.& K. Szabadalmi Ügyvivői Iroda, Budapest

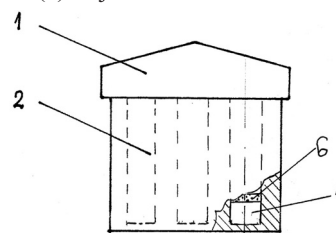
(57) Szerkezet zuhanykabin ajtajának mozgatásához, amelynek a zuhanykabin falához erősített profilban kialakított vezetősínje, a vezetősínen belül elhelyezett gördülőeleme, a gördülőelemre támaszkodó, ajtónként két tartója van, amely tartók a zuhanykabinajtó rögzítő részéhez összekötő elem keresztül kapcsolódnak, azzal jellemezve, hogy a vezetősín (10) a zuhanykabin belseje felől behatoló vízzel szemben zárt kialakítású, amelyben gördülőelemként (3) egymáshoz kapcsolt, csapágyazott görgők (2) vannak elhelyezve, amelyekre a tartók (4) érintkező eleme (11) támaszkodik, és az összekötő elem (5) a tartó (4), valamint a rögzítőrész (7) között elrendezett jobbméretes és balméretes csapként van kialakítva.



1. ábra

- (51) **A61G 17/00** (2006.01)  
**A61G 17/08** (2006.01)  
 (11) **003549** 2009.02.09.  
 (21) **U 07 00197** (22) **2007.11.15.**  
 (73) (72) Hollár István, Bükkaranyos (HU)  
 (54) **Hamvak elhelyezésére szolgáló, temetőekben és kertekben elhelyezhető fejfa**

(57) Hamvak elhelyezésére is szolgáló temetőekben és kertekben elhelyezhető fejfa, azzal jellemezve, hogy a fejfatestben (2) függőlegesen kiképzett szimmetrikus, célszerűen hengeres szelvényű üregek vannak (4) melyekben a hamvak (5) dugóval (6) vannak rögzítve, a fejfa (2) tetejét peremes fedő (1) zárja le.



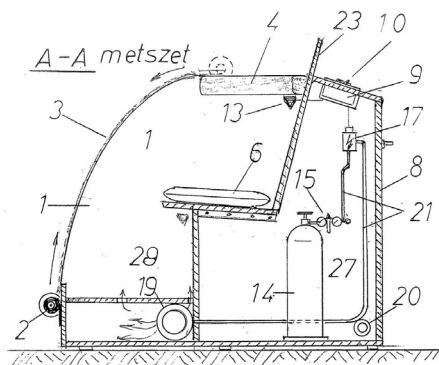
4. ábra

- (51) **A47K 13/16** (2006.01)  
**A47K 13/14** (2006.01)  
 (11) **003567** 2009.02.09.  
 (21) **U 08 00115** (22) **2008.06.16.**  
 (73) (72) Hajdú Béla, Debrecen (HU);  
 Tányér Zoltán, Debrecen (HU)  
 (54) **Fertőtlenített papírteríték WC-ülőkére**

- (51) **A61H 33/00** (2006.01)  
**A61H 33/06** (2006.01)  
 (11) **003571** 2009.02.09.  
 (21) **U 08 00120** (22) **2008.06.20.**  
 (73) (72) Demény Rezső 34%, Kaposvár (HU);  
 Kiss Jenő 33%, Szabadi (HU);  
 dr. Lénárd, Sándor 33%, Thyrnau/Passau (DE)  
 (54) **Gyógygázkabin**

(57) Gyógygázkabin (1) gyógygázzal kezelő berendezés különböző betegségek gyógygázzal történő gyógyítására azzal jellemezve, hogy kezelő kamrafélből (28) és szerelvény kamrafélből (27) áll, valamint a kezelő kamrafélben (28) tömítő szivacs párnával (4) ellátott támlás ülése (23) van és a kezelő kamrafél (28) tépőzárral (3) záródó gördíthető takaróval (2) van ellátva, továbbá a szerelvény kamrafélben (27) nyo-

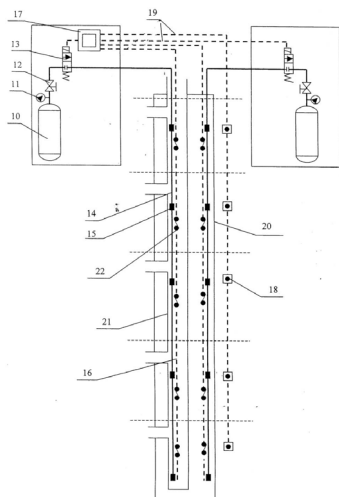
máscsökkentővel (15) szerelt gázpalackja (14) és áthelyezhető gáz-érzékelővel (13) kapcsolódó az elektromos hálózathoz csatlakoztatható vezérlőszekrénye (9) van, ami mágnesszelepet (17) vezérelve gáz-vezeték (21) keresztül a kezelő kamrafélben (28) lévő gázterítő dobra (19) és ezen keresztül a kezelő kamrafélbe (28) juttatja a gyógygázt.



3. ábra

- (51) **A62C 35/00** (2006.01)  
**A62C 37/00** (2006.01)  
 (11) **003556** 2009.02.09.  
 (21) **U 08 00067** (22) **2008.04.09.**  
 (73) (72) Sebő László, Berettyóújfalu (HU);  
 Bátor Zsolt, Debrecen (HU)  
 (54) **Telepített tűzoltó berendezés épületek, különösen a meglévő, emeletes épületek gépészeti aknáinak és szellőző kürtőinek tűzvédelmére**  
 (74) Kiss Sára, EMRI-PATENT Iparjogvédelmi Kft., Debrecen

(57) Telepített tűzoltó berendezés épületek – különösen a meglévő, emeletes épületek – gépészeti aknáinak és szellőzőkürtőinek tűzvédelmére, amely egy oltórendszerből és egy elektromos oltásindító és hőérzékelő rendszerből áll, amelyek elektromos vezeték (19) keresztül vannak kapcsolatban egymással, azzal jellemezve, hogy az oltórendszer részei: oltóanyagtartály-szerelvény (10) és oltóanyag-vezeték (14); az oltóanyagtartály-szerelvény (10) indítószelleppel (13) van ellátva, mely indítószellephez (13) oldhatóan van csatlakoztatva az oltóanyag-vezeték (14), továbbá az oltóanyag-vezeték (14) védendő térben levő szakaszán legalább egy nyílás (15) van kialakítva az elektromos oltásindító és hőérzékelő rendszer részei: oltásindító egység (17) és hőhatár-érzékelő elektromos vezeték (16); az oltásindító egységhez (17) oldhatóan van csatlakoztatva a hőhatár-érzékelő elektromos vezeték (16), mely hőhatár-érzékelő elektromos vezeték (16) védendő térben levő szakasza legalább egy hőhatár-érzékelő egységgel (22) van ellátva, az oltásindító egység (17) elektromos vezeték (19) keresztül van kapcsolatban az indítószelleppel (13), továbbá az oltóanyag-vezeték (14) és a hőhatár-érzékelő elektromos vezeték (16) célszerűen egymás mellé van rendezve a védendő térben.



1. ábra

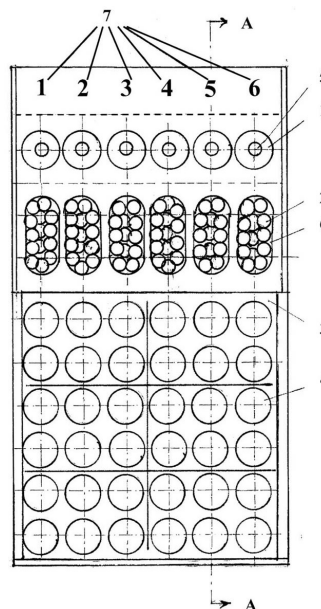
- (51) **A63F 9/06** (2006.01)  
 (11) **003575** 2009.02.09.  
 (21) **U 08 00188** (22) **2008.10.07.**  
 (73) (72) Bihari Hunor 30%, Szolnok (HU);  
 Dézsi István 70%, Szolnok (HU)  
 (54) **Mátrixtáblás kirakó logikai játék**  
 (66) U0800061 2008.04.02. HU

(57) Mátrixtáblás kirakó logikai játék, mely síklapon, egymásra merőleges sorokban és oszlopokban négyzetesen elhelyezett fészkeket, valamint játéktesteket tartalmaz azzal jellemezve, hogy

– a játék vázát alkotó, játéktesteket befogadó, tartólaphoz (10) rögzített, fészkek négyzetes hordozó lapján (3) játéktest fészkek (4) vannak, továbbá

– egy játéktest fészkekbe (4) cserélhetően, lazán illeszkedő pozicionáló játéktestei (1), valamint egy játéktest fészkekbe (4) helyezhető – a soronként, illetve oszloponként kialakított játéktest fészkek (4) számának legalább 75%-ának mennyiségében elférő méretű – választékinálójátéktestei (2) vannak, valamint

– a pozicionáló játéktestek (1) és a választékinálójátéktestek (2) színei a soronkénti, illetve oszloponkénti játéktest fészkek (4) számával megegyező, és az azonos színű pozicionáló játéktestek (1) száma legalább annyi, mint a soronkénti, illetve oszloponkénti játéktest fészkek (4) száma és az azonos színű választékinálójátéktestek (2) száma legalább háromszorosa a pozicionáló játéktestek (1) számának.



1. ábra

**B – SZEKCIÓ**  
**IPARI MŰVELETEK ÁLTALÁBAN ÉS SZÁLLÍTÁS**

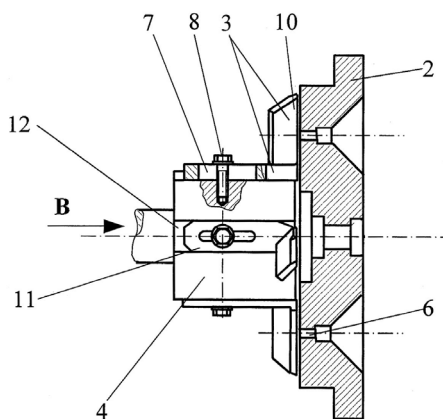
- (51) **B29C 47/00** (2006.01)  
**B29C 49/50** (2006.01)  
 (11) **003557** 2009.02.09.  
 (21) **U 08 00069** (22) **2008.04.15.**  
 (73) (72) Hány Lajos, Zalaegerszeg (HU)  
 (54) **Extruderzés**  
 (74) Hergár Jenő szabadalmi ügyvivő, Budapest

(57) Extruderzés, amely extrudált termék darabolására alkalmas, közvetlenül az extruder alakos lyukakkal ellátott matricájához illeszkedő kés, formája „L” alakú, egyik szárán csavaros rögzítésre alkalmas nyílás van, másik szára késpengeként van kialakítva, legalább a matricához közeli oldala köszörülve van, azzal jellemezve, hogy a kés (3) élének (9) matricához (2) közeli oldala teljesen a matrica (2) síkjához simuló, az él (9) másik oldala is köszörülve van, melynek szöge a kés pengéjével  $\gamma=10-35^\circ$ -os szöget zár be, a kés (3) éle (9) a vágási irányt tekintve hátra dől, a dőlés szöge a csavarosan rögzített szár (11) síkjához képest előnyösen  $\alpha=40-80^\circ$ -ot zár be, az extruderzés (3) pengéje



előnyösen  $\beta=20-45^\circ$ -ot alkot a matricával (2); a csavarosan rögzített szárban (11) a csavarok (8) részére állítási lehetőséget, ezáltal a kés (3) előretolását biztosító, hosszanti nyílás (7) van kialakítva, a kés (3) az extruder (1) tengelyében forgó, több kés (3) befogására alkalmas, agyra (4) van erősítve úgy, hogy a kés (3) csavaros rögzítésére alkalmas szára (11) a késtartó agyban (4) kialakított horonyba van oldalirányban fix, de tengelyirányban mozgathatóan rögzítve.

A részlet



2. ábra

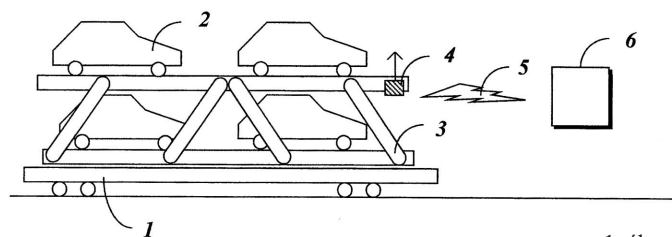
kítására alkalmas rezgésérzékelőt (7), és egy riasztást jelzőt (10) tartalmaz azzal jellemezve, hogy

– a vasúti kocsikhoz erősített (1) acélvázhoz (3) egy vagy több, rezgésérzékelővel (7) és jeladóval (8) ellátott lokális egység (4) van rögzítve;

– a lokális egység (4) jeladójának (8) kimenete rádiófrekvenciás csatornán (5) keresztül egy riasztóközpont (6) jelvévőjéhez (11) kapcsolódik;

– a lokális egységben (4) a rezgésérzékelő (7) egy, a behatolásra jellemző rezgéskomponensek azonosítására alkalmas jelfeldolgozó (9) keresztül csatlakozik a jeladóhoz (8); és

– a rezgésérzékelő (7) és a riasztásjelző (10) közötti jelátviteli láncba egy letiltó egység (14) van bekötve.



1. ábra

(51) **B32B 21/00** (2006.01)

(11) **003574**

2009.02.09.

(21) **U 08 00171**

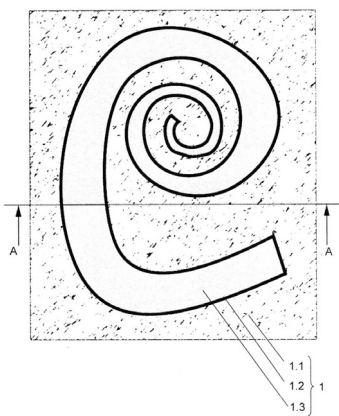
(22) **2008.09.02.**

(73) Intarziart Kft., Szombathely (HU)

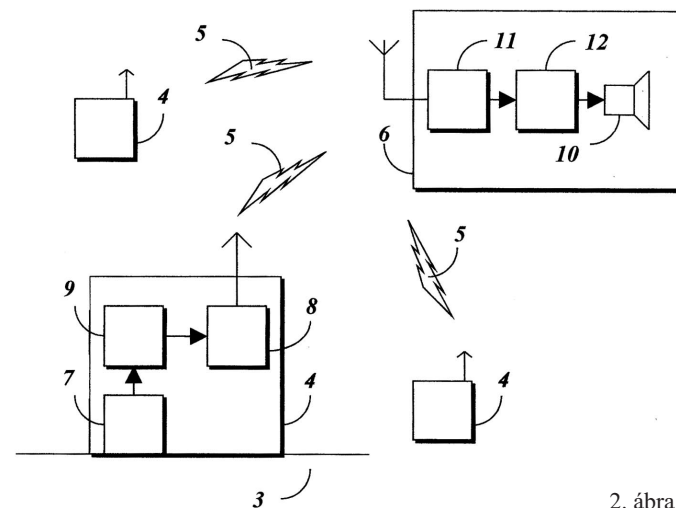
(72) dr. Schmidt Ernő, Szombathely (HU)

(54) **Kasírozott fólia intarzia**

(57) Kasírozott fólia intarzia, mely áll a hordozórétegből, a hordozóréteghez felülről kapcsolódó ragasztórétegből és a ragasztóréteghez felülről kapcsolódó fedőrétegből, azzal jellemezve, hogy a fedőréteg (1) legalább két elemből (1.1, 1.3) áll, melyeket a közöttük lévő illesztési árok (1.2) határol el egymástól.



1. ábra



2. ábra

(51) **B61L 29/22** (2006.01)

(11) **003573**

2009.02.09.

(21) **U 08 00144**

(22) **2008.07.24.**

(73) (72) Horváth József, Érd (HU)

(54) **Elektrohidraulikus sorompóműködtető szerkezet**

(57) Elektrohidraulikus sorompóműködtető szerkezet, amelynek ellensúlyal rendelkező, sorompókarhoz csatlakozó, csapórudat mozgó, hajtóműházához kapcsolt, hidraulikus tápegységgel összekötött elektrohidraulikus vezérlőegysége van, azzal jellemezve, hogy a sorompókar (2) mindenkor helyzetét leképező kódadóval (9) rendelkezik, a kódadó (9) az elektrohidraulikus vezérlőegységgel (5) van összekötve, a hajtóműházban (1) a sorompókarral (2) nyomatkékviteli kapcsolatban lévő hidraulikus átviteli szerkezet (8) van elrendezve, amelynek egyik működtető bemenete (A) az elektrohidraulikus vezérlőegység (5) első, másik működtető bemenete (B) pedig az elektrohidraulikus vezérlőegység (5) második vezérlőkimenetéhez (VA,VB) csatlakozik, hidraulikus akkumulátora (6) van, mely egyrészt nyomáskapcsolón (5.6) keresztül a hidraulikus tápegység 4 tápszívattyújával (4.2) negyedik visszacsapó szelepen (V4) át, másrészt harmadik visszacsapó szelepen (V3) keresztül pedig áramkimaradásra nyitó elektromágneses működtetésű útváltó szelepen (7) át a hidraulikus átviteli szerkezet (8) további működtető bemenetével (B') van összekötve.

(51) **B60R 25/10** (2006.01)

**B60R 25/00** (2006.01)

2009.02.09.

(11) **003572**

(21) **U 08 00124**

(22) **2008.06.26.**

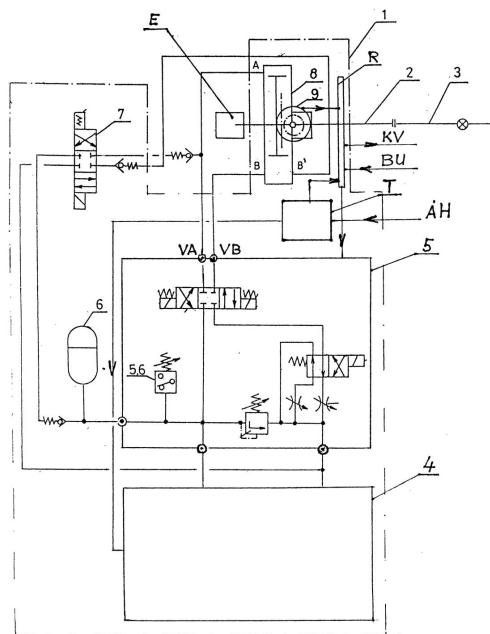
(73) Fullsec Vagyonvédelmi, Kereskedelmi és Szolgáltató Kft., Budapest (HU)

(72) Petőházi Jenő, Budapest (HU);  
Wohlfart Richárd, Budapest (HU)

(54) **Behatolásérzékelő elrendezés elsősorban vasúti kocsikon szállított gépjárművek védelmére**

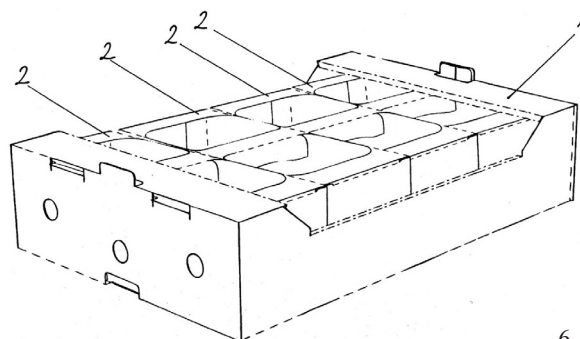
(74) Préda Gábor, SWORKS Nemzetközi Szabadalmi Ügyvivői Iroda Kft., Budapest

(57) Behatolásérzékelő elrendezés elsősorban vasúti kocsikon (1) szállított gépjárművek (2) védelmére, amely behatolásérzékelő elrendezés legalább egy, mechanikus rezgések elektronikus jelekké való átala-



1. ábra

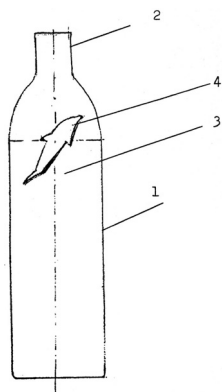
alapterületét (T1) kitöltően, felső lemezén (26) nyílásokkal (33) és a nyílások (33) által közrefogott hordfüllel (31) rendelkező, külső T2 alapterületű alsó lemezzel (23) rendelkező szállítódobozok (2) vannak elhelyezve, oly módon, hogy a gyűjtőtálcában (1) elhelyezett N darab szállítódoboz (2) NxT2 alapterülete megegyezik a gyűjtőtálcá (2) belső T1 alapterületével, valamint a szállítódobozok (2) külső M2 magassága, és a gyűjtődoboz (1) belső M1 magassága egyenlő, vagy  $M1 \geq M2$ .



6. ábra

C – SZEKCIÓ  
VEGYÉSZET ÉS KOHÁSZAT

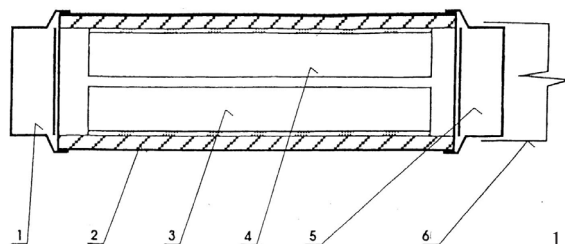
- (51) **B65D 1/02** (2006.01)  
 (11) **003570** 2009.02.09.  
 (21) **U 08 00119** (22) **2008.06.19.**  
 (73) (72) Jámbor Imre, Székesfehérvár (HU)  
 (54) **Merev falakkal határolt, átlátszó műanyag palack konstrukció**  
 (74) Várnai Anikó, INTERINNO Szabadalmi Iroda, Budapest  
 (57) Merev falakkal határolt, átlátszó műanyag palack konstrukció, amelynek átlátszó műanyag palackteste (1), ehhez kapcsolódó palacknyaka (2) van, és az átlátszó műanyag palacktest (1) belső terében alkoholmentes italt (3) tartalmaz, azzal jellemezve, hogy az átlátszó műanyag palacktest (1) alkoholmentes italt (3) tartalmazó belső terében egy vagy több olyan rugalmasan deformálható műanyag alaktest (4) –, amely teljes befoglaló méretében deformálható – van alakzároán elhelyezve, amelynél a befoglaló méret legkisebb távolsága is nagyobb, célszerűen legalább 20%-kal nagyobb, mint a palacknyak (2) átmérője.



1. ábra

- (51) **C02F 1/00** (2006.01)  
**C02F 1/30** (2006.01)  
**C02F 1/42** (2006.01)  
**C02F 1/46** (2006.01)  
 (11) **003558** 2009.02.09.  
 (21) **U 08 00071** (22) **2008.04.15.**  
 (73) MKW Presov, spol. s r.o., L'ubotice (SK)  
 (72) Jurec, Ladislav, Presov (SK)  
 (54) **Ionpolarizációs készülék vízelőkészítéséhez**  
 (30) PÚV 93-2007 2007.06.07. SK  
 (74) Derzsi Katalin, S.B.G. & K. Szabadalmi Ügyvivői Iroda, Budapest

(57) Ionpolarizációs készülék vízelőkészítéshez, azzal jellemezve, hogy egy vagy több egységből áll, melyek mindegyikének bevezető nyílása (1) van, mely csőként (2) kialakított átfolyós tartály egyik végével van összekötve, a csőben (2) polarizációs elektródák (3, 4) vannak elhelyezve, a polarizációs elektródák (3, 4) mindegyike más, elektromosan vezető anyagból áll, továbbá a készülék magában foglal egy kifolyónyílást (5), amely vízzáróan a cső (2) másik végéhez van kötve.

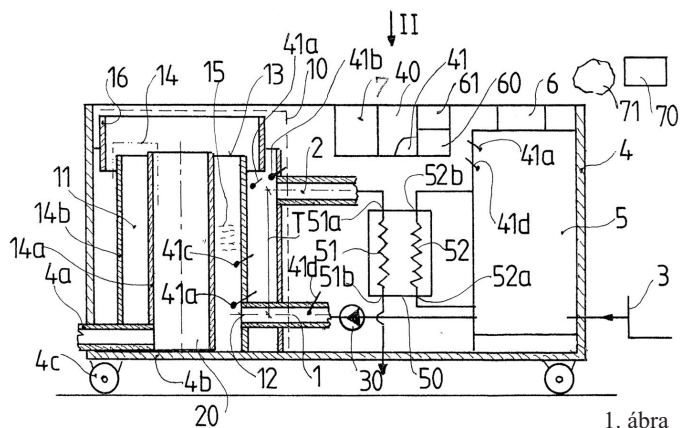


1. ábra

- (51) **B65D 5/00** (2006.01)  
**B65D 65/00** (2006.01)  
 (11) **003565** 2009.02.09.  
 (21) **U 08 00091** (22) **2008.05.09.**  
 (73) Duropack-Starpack Kft., Füzesabony (HU)  
 (72) Szerdahelyi Gábor, Jászberény (HU)  
 (54) **Hullámpapírlamezből készített gyűjtőegység**  
 (74) Szilágyi Ildikó, VTPatent Kft., Budapest  
 (57) Hullámpapírlamezből készített gyűjtőegység, amely egy hullámpapírlamezből készült gyűjtőtálcából, valamint a gyűjtőtálcában elhelyezett dobozokból áll azzal jellemezve, hogy a gyűjtőtálcába (1), a gyűjtőtálcá (1) belső M1 magasságát és fenéklemezének (3) belső teljes

- (51) **C02F 1/00** (2006.01)  
 (11) **003560** 2009.02.09.  
 (21) **U 08 00074** (22) **2008.04.18.**  
 (73) (72) Boros Béla 85%, Budapest (HU);  
 dr. Varga Márta 15%, Óriszentpéter (HU)  
 (54) **Távfelügyelettel ellátott berendezés szennyező anyagok folyadékokból történő kivonására**  
 (74) Rónaszéki Tibor szabadalmi ügyvivő, Budapest  
 (57) Berendezés szennyezőanyagok folyadékokból történő kivonására, különösen ipari szennyvizekben lévő vizes emulziók alkotóelemeinek elektrokémiai úton történő szétválasztására, amely belépőjáratával és kilépőjáratával rendelkező reakcióteret magában foglaló elektrokémiai bontó részegységet, a reakcióteret belépőjáratával összekötöttesben álló

adagoló részegységet, valamint a leválasztott szennyeződések legalább egy részének időleges tárolására alkalmas zagyteret, továbbá az adagoló részegység működtetésére szolgáló vezérlő részegységet tartalmaz, ahol a vezérlő részegység a szennyezett folyadék és a kezelt folyadék fizikai és/vagy kémiai jellemzőinek megállapítására alkalmas érzékelő részegységekkel van összekapcsolva, az elektrokémiai bontó részegység pedig energiaforráshoz csatlakoztatott anódtessel rendelkezik, azzal jellemezve, hogy az elektrokémiai bontó részegység (10), a zagyter (20), az adagoló részegység (30) és a vezérlő részegység (40) elmozdítható hordozószerkezetben (4) van elrendezve, és az elmozdítható hordozószerkezet (4) hőcserélő részegységgel (50) van kiegészítve, ahol a hőcserélő részegységnek (50) hőleadó köre (51) és hőfelvevő köre (52) van, a hőleadó kör (51) bemeneti csonkja (51a) a reakciótér (11) kilépőjáratához (13), míg a hőleadó kör (51) kimeneti csonkja (51b) a kezelt folyadék (2) elvezetésére szolgáló kifolyó csonkhoz (4a) van csatlakoztatva, a hőcserélő részegység (50) hőfelvevő körének (52) bemeneti csonkja (52a) a szennyezett folyadékot (1) tartalmazó forrás egységgel (3), míg a hőcserélő részegység (50) hőfelvevő körének (52) kimeneti csonkja (52b) közvetlenül vagy a forrás egység (3) közbeiktatásával az adagoló részegységgel (30) van összekapcsolva, a vezérlő részegység (60) pedig jeltovábbításra alkalmas kommunikációs részegységgel (60) van összeköttetésben.

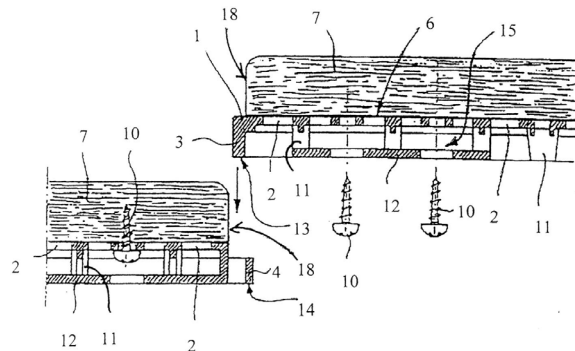


1. ábra

## E – SZEKCIO HELYHEZ KÖTÖTT LÉTESÍTMÉNYEK

- (51) **E01C 15/00** (2006.01)  
**E01C 11/00** (2006.01)
- (11) **003561** 2009.02.09.  
(21) **U 08 00075** (22) **2008.04.21.**  
(73) Prati Group S.p.A., Scandiano (IT)  
(72) Prati, Andrea, Scandiano (IT)
- (54) **Eltávolítható moduláris támaszték járdákhoz**  
(74) Pintz György, Pintz és Társai Szabadalmi és Védjegy Iroda, Budapest

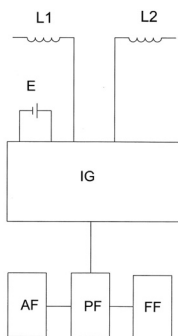
(57) Felszedhető járdaelem, amely hálószerűen elrendezett üreges rácsotartó alappal, az alapzatra rászerelt járólappal, valamint járdaelemek összekapcsolására alkalmas szervvel rendelkezik, továbbá az alapzat térkiosztású lábazattal és teherelosztó alátétlemezzel van ellátva, azzal jellemezve, hogy az alapzat (1) lábazata távtartónak (11) van kialakítva, a teherelosztó alátétlemez (12) csapokkal (17) van ellátva, a távtartók (11) pedig a csapok (17) befogadására alkalmas hüvellyel (16) rendelkeznek, és a teherelosztó alátétlemezek (12) csapokkal (17) vannak az alapzathoz (1) rögzítve, továbbá vízelvezető térköz (15) van az alapzat (1) és a teherelosztó alátétlemez (12) között.



1. ábra

- (51) **C02F 1/48** (2006.01)  
(11) **003554** 2009.02.09.  
(21) **U 08 00062** (22) **2008.04.03.**  
(73) FLODRÁVIN Kft., Súr (HU)  
(72) Baumann László, Súr (HU)
- (54) **Elektronikus vízkömentesítő áramköri elrendezés**  
(74) Mák András, S.B.G. & K. Szabadalmi Ügyvivői Iroda, Budapest

(57) Elektronikus vízkömentesítő áramköri elrendezés, amelynek feszültségforrása (E), a feszültségforrásra csatlakozó beállítható frekvenciájú impulzusgenerátora (IG), valamint az impulzusgenerátor kimenetére kötött jelcsatoló elemei (L1, L2) vannak, azzal jellemezve, hogy az impulzusgenerátor (IG) vezérelhető frekvenciájú impulzusgenerátor, amelyhez automatikus frekvenciaállító egység (PF) csatlakozik.

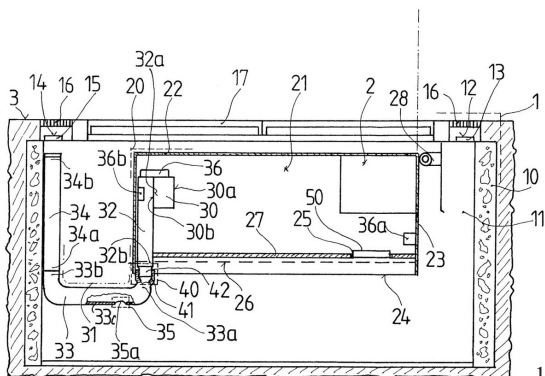


1. ábra

- (51) **E02D 33/00** (2006.01)  
**H02B 7/00** (2006.01)  
**H02B 7/08** (2006.01)
- (11) **003564** 2009.02.09.  
(21) **U 08 00080** (22) **2008.04.29.**  
(73) JET-VILL Korlátolt Felelősségű Társaság, Budapest (HU)  
(72) Marosán István 50%, Budapest (HU);  
Pokorni János 50%, Budapest (HU)
- (54) **Fokozott vízbetörés elleni védelemmel rendelkező befogadó állomás villamos berendezések elhelyezésére**  
(74) Rónaszéki Tibor, Budapest

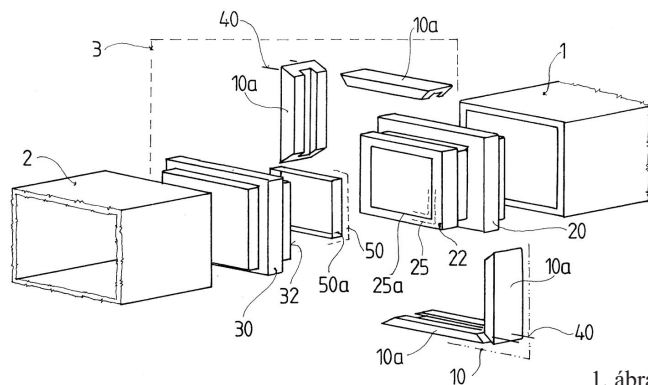
(57) Fokozott vízbetörés elleni védelemmel rendelkező befogadó állomás villamos berendezések elhelyezésére, amely legalább részben a talajszint alá süllyesztett házat, valamint a ház fogadóterében elfordíthatóan beillesztett és szabad belső teret körülzáró hordozószerkezynt, továbbá belépőnyílással ellátott légbevezető járatot és kilépőnyílással ellátott légvivező járatot tartalmaz, ahol a hordozószerkezynt belső tere a légbevezető járatot és a légvivező járatot legalább időleges légáramlást megengedő összeköttetésben van, a belépőnyílás és a kilépőnyílás között pedig a légáramlást elősegítő légmozgató részegység van elhelyezve, azzal jellemezve, hogy a hordozószerkezynt (20) működési helyzetében, a hordozószerkezynt (20) felső határoló eleme (22) és oldalsó határoló elemeinek (23) elöntési szint (26) fölötti része együttesen gáztömören zárt héjszerkezynt alkot, míg a hordozószerkezynt (20) alján (24) átvezető nyílás (25) van, a légmozgató részegység (30) a hordozószerkezynt (20) belső terének (21) az elöntési szint (26) fölötti részében van elhelyezve, és a légmozgató részegység (30) légszatorna (31) útján van a légvivező járatot (15) összekapcsolva, a légszatorna (31) pedig a légszatorna (31) átjárhatóságát időlegesen kizáró áteresztésgátló szervvel (35) van ellátva.





1. ábra

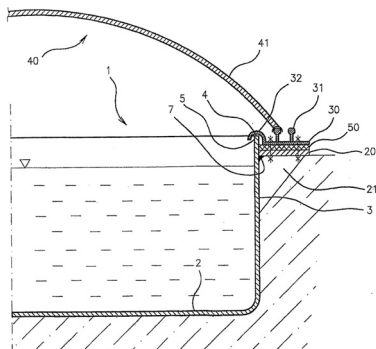
egymás felé néző támaszkodó véggel (22, 32), továbbá a összekötő vég (21, 31) és a támaszkodó vég (23, 33) között elhelyezkedő kapcsolódó paláttal (22, 32) rendelkezik, a kapcsolódó paláttan (22, 32) a szorítóbilincs (10) rögzítődomainak (15) alakjához és méretéhez igazodó csatlakozódidomok (24, 34) vannak elhelyezve, a csomóponti kapcsolóegység (3) használati helyzetében a szorítóbilincs (10) egyik peremének (11) a közelében elhelyezkedő rögzítődoma (15) az egyik építőelembe (1) beerősített betéttest (20) kapcsolódó palástjának (22) csatlakozódidomához (24), míg a szorítóbilincs (10) másik peremének (12) a közelében elhelyezkedő rögzítődoma (15) a másik építőelembe (2) beerősített betéttest (30) kapcsolódó palástjának (32) csatlakozódidomához (34) van hozzákapcsolva, és a két építőelem (1, 2) így van egymáshoz hozzáerősítve.



1. ábra

- (51) **E04H 3/16** (2006.01)  
 (11) **003555** 2009.02.09.  
 (21) **U 08 00065** (22) **2006.08.30.**  
 (73) (72) Spilak, Milan, Tabor (CZ)  
 (54) **Úszómedence**  
 (30) PV 2005-547 2005.08.30. CZ  
 (86) PCT/CZ 06/00053 (87) WO 07/041970  
 (74) Mester Tamás, SWORKS Nemzetközi Szabadalmi Ügyvivői Iroda Kft., Budapest

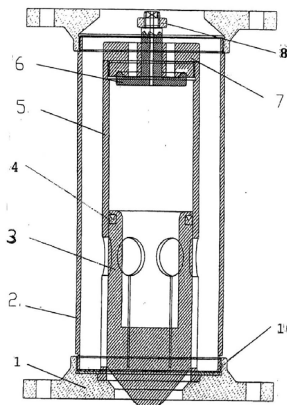
(57) Úszómedence (1) fallal (3), amely a fenékkal (2) együtt egyrészes üreges tartály, amelynek élén (4) perem (20) van rögzítve az úszómedence (1) kerülete mentén, és amelynek fala (3) függőleges merevítőekkel (21) van ellátva, azzal jellemezve, hogy a falhoz (3) szilárdan kapcsolódó peremen (20) legalább a külső kerületének egy része mentén mozgatósínes (31) gerenda (30) van az úszómedence tetőrészei (41) alsó élének gördülő vagy csúszó elmozdulású megtámasztására, továbbá a függőleges merevítők (21) a fal (3) és a perem (20) között oldhatatlanul rögzítettek.



2. ábra

- (51) **F16K 11/00** (2006.01)  
 (11) **003562** 2009.02.09.  
 (21) **U 08 00078** (22) **2008.04.23.**  
 (73) CORDI K+F Nonprofit Zrt., Budapest (HU)  
 (72) Bóday Ádám János, Csömör (HU);  
 Gyimóthy Gábor, Biatorbágy (HU)  
 (54) **Kiegészítő szelep, szivattyúhálózat lassú indításához, főleg vízvezetési rendszerekhez**  
 (74) Derzsi Katalin, S.B.G. & K. Szabadalmi Ügyvivői Iroda, Budapest

(57) Kiegészítő szelep, mely szelepházal, szelephüvellyel és dugattyúval rendelkezik, főleg vízvezetési rendszerekhez, azzal jellemezve, hogy elsődleges szelephüvely (1) és karima (9) között elhelyezkedő szelepházának (2) belsejében palástján résekkel és nyílásokkal ellátott szelephüvely (5) van, a résekkel és nyílásokkal ellátott szelephüvelyben (5) szabadon mozgó dugattyú (3) és tányérszelep (6) helyezkedik el, a dugattyú (3) alsó része az elsődleges szelephüvely (1) felé néz, és vége kúpos kialakítású, az elsődleges szelephüvely (1) a dugattyú (3) kúpos végének illeszkedéséhez megfelelő kúposággal kialakított kúppalást-részt tartalmazó centrális furattal rendelkezik, a résekkel és furatokkal ellátott szelephüvely (5) felső részén peremével másodlagos szelephüvelyben (7) kialakított horonyba illeszkedő, tengelyében furattal rendelkező tányérszelep (6) van.



2. ábra

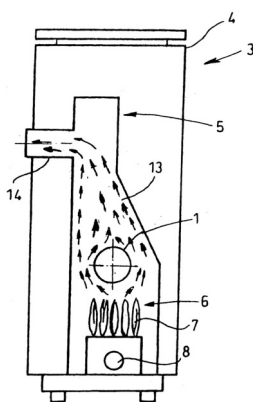
F – SEKCIÓ  
 MECHANIKA, VILÁGÍTÁS, FŰTÉS

- (51) **F16B 7/00** (2006.01)  
**F16B 7/04** (2006.01)  
 (11) **003563** 2009.02.09.  
 (21) **U 08 00079** (22) **2008.04.28.**  
 (73) (72) Harnóczy László, Kiskunmajsa (HU)  
 (54) **Csomóponti kapcsolóegység hosszúkás építőelemek, különösen csőtagok összekapcsolására**  
 (74) Rónaszéki Tibor Szabadalmi Ügyvivő, Budapest

(57) Csomóponti kapcsolóegység hosszúkás építőelemek, különösen csőtagok összekapcsolására, amely a két szomszédos építőelem közé beilleszthető szorítóbilincset tartalmaz, azzal jellemezve, hogy a szorítóbilincs (10) belső felületén (13) a szorítóbilincs (10) egyik pereme (11) és másik pereme (12) közelében rögzítődombok (15) vannak elrendezve, továbbá a szorítóbilincshez (10) az építőelemek (1, 2) szomszédos végeihez (1a, 2a) helytállóan hozzáerősíthető betéttestek (20, 30) vannak hozzárendelve, ahol a betéttestek (20, 30) mindegyike az építőelem (1, 2) felé néző összekötő véggel (21, 31), valamint

- (51) **F24C 3/00** (2006.01)  
 (11) **003568** 2009.02.09.  
 (21) **U 08 00116** (22) **2008.06.16.**  
 (73) (72) Sipos József, Nagykanizsa (HU)  
 (54) **Hőhasznosítást fokozó, légátvezető hőcserélő elem gáztüzelésű fűtőkészülékekhez**  
 (74) Kocsis Péter, S.B.G. & K. Szabadalmi Ügyvivői Iroda, Budapest

(57) Hőhasznosítást fokozó hőcserélő elem olyan gáztüzelésű fűtőkészülékekhez, amely fűtőkészüléknek tüztérje (6) és abban elrendezett gázégője (8) van, a tüztér (6) határoló hőhasznosító kamra (5) falazata a forró füstgázok és a fűtendő helyiség levegője közötti hőátbocsátást megvalósító hőcserélő felületet képez és a tüztérhez (6) füstgázvezető járat (14) van csatlakoztatva, azzal jellemezve, hogy a hőcserélő elem a tüztérben (6) a gázégő (8) fölött, azzal párhuzamosan elrendezett leg-alább egy további hőcserélő felületet képező tömör falú légátvezető hőhasznosító légcsonna (1), a hőhasznosító légcsonna (1) a hőhasznosító kamra (5) falazatán át van vezetve és ahhoz tömítetten rögzítve van, a hőhasznosító légcsonna (1) végei nyitottak, és a hőhasznosító kamrát (5) körülvevő légtérbe nyílnak.

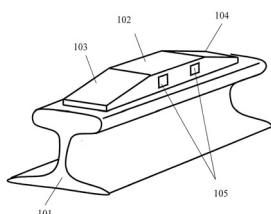


3. ábra

G – SZEKCIÓ  
 FIZIKA

- (51) **G01G 19/04** (2006.01)  
 (11) **003550** 2009.02.09.  
 (21) **U 08 00054** (22) **2008.03.20.**  
 (73) (72) Petőházi Jenő 20%, Budapest (HU);  
 Szűcs Balázs 60%, Budapest (HU);  
 Wohlfart Richárd 20%, Budapest (HU)  
 (54) **Hordozható vasúti mérleg**  
 (74) Préda Gábor, SWORKS Nemzetközi Szabadalmi Ügyvivői Iroda Kft., Budapest

(57) Hordozható vasúti mérleg folyamatosan mozgó vasúti kocsik kerékterhelésének mérésére, azzal jellemezve, hogy egy felhajtó és egy lehajtó rámpát (103, 104) tartalmazó, a maximális terhelés esetén is csak rugalmas alakváltozást szenvedő anyagból készült, sinkoronaára illeszthető és a sínhez (101) oldható kötéllel rögzített mérőidomot (102) tartalmaz, amelyen egy deformációs zónában (202) létrejövő relatív nyúlásokkal arányos elektromos jelet szolgáltató érzékelők (105, 105A, 105B, 105C, 105D) vannak elhelyezve, és az érzékelők (105, 105A, 105B, 105C, 105D) elektromos kimenetei egy elektronikus fel-dolgozó egységhez (701) kapcsolódnak.

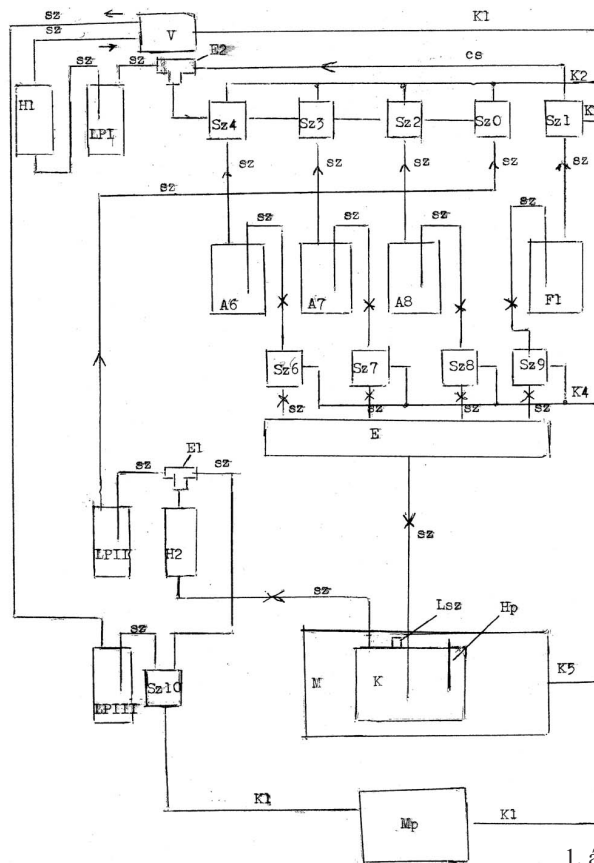


1. ábra

- (51) **G01N 1/00** (2006.01)  
**G01N 1/28** (2006.01)  
 (11) **003566** 2009.02.09.  
 (21) **U 08 00092** (22) **2006.05.30.**  
 (67) P0600459 2006.05.30. HU  
 (73) Meditest Kft., Budapest (HU)  
 (72) Schmidt Ottó 95%, Budapest (HU);  
 dr. Szende Béla 5%, Budapest (HU)

- (54) **Automatikus szövetmegmunkáló mikrohullámú készülék**  
 (74) dr. Kriston Pál szabadalmi ügyvivő, Budapest

(57) Automatikus szövetmegmunkáló mikrohullámú készülék, amelynek mikrohullámú kamrája, szövetmegmunkáló konténerre, vegyszer-tartályai vannak és vákuumszivattyút foglal magába, azzal jellemezve, hogy folyamatvezérlő mikroprocesszorral (Mp) van ellátva, valamint a mikrohullámú kamrában (M) elhelyezett, platina hőfokérzékelővel (Hp) rendelkező szövetmegmunkáló konténerre (K), a mikroprocesszorhoz (Mp) kábelrel (K1) keresztül csatlakozó vákuumszi-vattyúja (V), a vákuumszivattyúval (V) szilikonsővel (sz) összekötött, a párolgásnak induló vegyszer gőzét lecsapató edényei (LPI, LPIII), valamint a szövetmegmunkáló konténerrel (K) szilikonsővel (sz) összekötött lecsapató edénye (LPII), továbbá a mikrohullámú kamrán (M) kívül elhelyezett, egymással szilikonsővel (sz) és a mikroprocesszorral (Mp) kábeleken (K1, K4) keresztül összekötött, forma-lint, ill. izopropil-alkoholt tartalmazó vegyszertartályai (F1, A6, A7, A8) vannak.

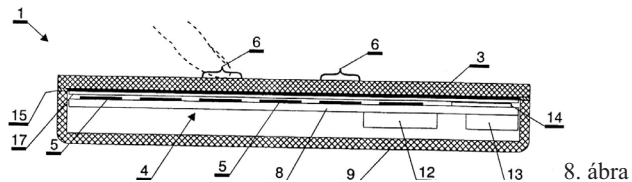


1. ábra

- (51) **G06F 17/40** (2006.01)  
**G06F 3/00** (2006.01)  
**G06F 3/02** (2006.01)  
 (11) **003553** 2009.02.09.  
 (21) **U 08 00060** (22) **2008.04.01.**  
 (73) (72) Marót László, Budapest (HU);  
 Csizmadia Gyula, Budapest (HU)  
 (54) **Kezelőfelület biztonsági rendszerekhez**  
 (74) Király György, JUREX Iparjogvédelmi Iroda, Budapest  
 (57) Kezelőfelület biztonsági rendszerekhez (2), mint például riasztó, őrző, beléptető vagy felügyeleti rendszerekhez, amely kezelőfelület (1)

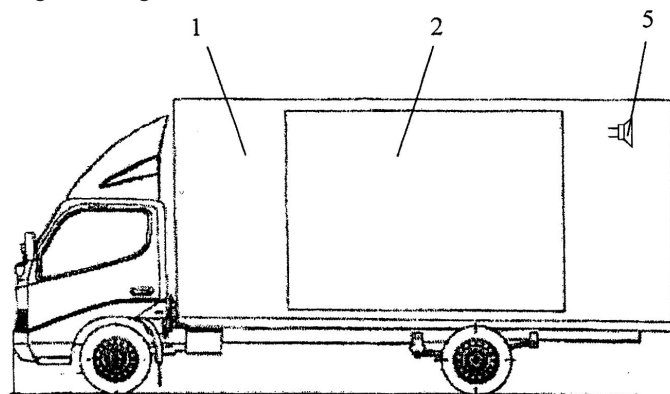


kód, vagy kódsorozat beviteléhez alkalmas gombokból van kialakítva, működtető elektronikával van ellátva és burkolólappal (3) van lefedve, azzal jellemezve, hogy a kezelőfelület (1) minden mozgó alkatrészt nélkülöző érintőgombos (6) tasztatúra (4), amely érzékelőszerv(ek)vel (5) van ellátva, ahol az érzékelőszerv (5) kapacitív vagy mágneses elven működő jeladó, a burkolólappal (3) pedig egy kivágás nélkül kialakított, elektronikusan rossz vezetőképeségű anyagból kialakított burkolat, amellyel egyúttal az érintőgomb(ok) (6) is meg vannak valósítva.



8. ábra

(57) Mobil hirdetőberendezés, mely célszerűen egy jármű részét képező házból (1) és egy vagy több kép- és/vagy szöveg megjelenítő egységből áll, azzal jellemezve, hogy a házon (1) legalább egy megjelenítő felület (2) van kialakítva, és amely megjelenítő felület (2) átlátszó anyaggal borított, és a megjelenítő egység a házból (1) a megjelenítő felület (2) mögött van rögzítve.



1. ábra

(51) G09F 21/00 (2006.01)  
G09F 21/04 (2006.01)

(11) 003548

2009.02.09.

(21) U 07 00186

(22) 2007.10.26.

(73) (72) Hetey Tamás Miklós, Nyírpazony (HU)

(54) Mobil hirdetőberendezés

(74) EMPRI-PATENT, Kiss Sára, Debrecen

A rovatban meghirdetett használati mintaoltalmak száma: 29 db.