

## HASZNÁLATI MINTA KÖZLEMÉNYEK

### Adatközlés használati mintaoltalmi bejelentésekről

#### A – SZEKCIÓ KÖZSZÜKSÉGLETI CIKKEK

- (21) **U 08 00147** (22) **2008.07.25.**  
(71) Mecsek Nándor Szilárd, Miskolc, 3535 Székely u. 2. (HU);  
Békési János Emil, Miskolc, 3534 Kandó K. u. 26. (HU)
- (54) **Golyós kutyogató**  
(74) Békési János Emilné, Miskolc

- (21) **U 08 00137** (22) **2006.06.22.**  
(71) Darabos János, Hajdúsámson, 4051 Széchenyi u. 3. (HU)
- (54) **Gyógyászati segédeszköz főként érszűkület kezelésére**  
(74) Kiss Sára, EMRI-PATENT Iparjogvédelmi Kft., Debrecen

- (21) **U 08 00150** (22) **2008.07.31.**  
(71) Jenei Zsolt, Kistelek, 6760 Molnár János u. 57. (HU)
- (54) **Tisztító- és védőkesztyű szennyeződések eltávolítására és ki-  
védésére**

#### B – SZEKCIÓ IPARI MŰVELETEK ÁLTALÁBAN ÉS SZÁLLÍTÁS

- (21) **U 08 00146** (22) **2008.07.24.**  
(71) Horváth József, Érd, 2030 Hajnalka u. 57. (HU);  
Horváth Gábor, Érd, 2030 Hajnalka u. 57. (HU)
- (54) **Vasúti biztosítóberendezés**

- (21) **U 08 00144** (22) **2008.07.24.**  
(71) Horváth János, Érd, 2030 Hajnalka út 57. (HU)
- (54) **Elektrohidraulikus sorompó működtető szerkezet**

- (21) **U 08 00149** (22) **2008.07.31.**  
(71) Kuthi Zoltán, Iklad, 2181 Csokonai út 27/a (HU)
- (54) **Eszközészlet folyadéktároló tartályok megcsapolás elleni vé-  
delmére**  
(74) Rónaszéki Tibor Szabadalmi Ügyvivő, Budapest

- (21) **U 08 00141** (22) **2008.07.22.**  
(71) Ziegler István, Bekecs, 3903 Gábor Áron út 3. (HU)
- (54) **Útítus vagy vándorruhany, hordozható zuhanykészlet össze-  
állítható kabinok**

#### C – SZEKCIÓ VEGYÉSZET ÉS KOHÁSZAT

- (21) **U 08 00140** (22) **2008.07.22.**  
(71) Pintér Csaba, Tatabánya, 2800 Jegenye u. 76. (HU)
- (54) **Elrendezés ammónium-ion tartalmú vizek hatékony oxigén  
telítéséhez**  
(74) Szilágyi Ildikó, VTPatent Iparjogvédelmi és Innovációs  
Iroda Kft., Budapest

#### E – SZEKCIÓ HELYHEZ KÖTÖTT LÉTESÍTMÉNYEK

- (21) **U 08 00151** (22) **2008.08.04.**  
(71) CSOMIÉP Beton és Meliorációs Termékgyártó Kft.,  
Hódmezővásárhely, 6801 Makói út, Csomiép Ipartelep (HU)
- (54) **Szarkofág**  
(74) Kovári György, ADVOPATENT Szabadalmi és Védjegy Iroda,  
Budapest

- (21) **U 08 00152** (22) **2008.08.04.**  
(71) CSOMIÉP Beton és Meliorációs Termékgyártó Kft.,  
Hódmezővásárhely, 6801 Makói út, Csomiép Ipartelep (HU)
- (54) **Vonalas mérnöki műtárgy, különösen közműcsatorna**  
(74) Kovári György, ADVOPATENT Szabadalmi és Védjegy Iroda,  
Budapest

- (21) **U 08 00145** (22) **2008.07.24.**  
(71) Horváth József, Érd, 2030 Hajnalka u. 61. (HU);  
Tajti Géza, Budapest, 1163 Egyenes u. 18. (HU)
- (54) **Biztonsági zárszerkezet**

- (21) **U 08 00136** (22) **2008.07.17.**  
(71) Lux Kft., Kecskemét, 6000 Technik-Park Heliport (HU)
- (54) **Nyitó-záró mechanizmus gépjármű-tetőablak mozgására**  
(74) dr. Csernus Tibor ügyvéd, Kecskemét

#### F – SZEKCIÓ MECHANIKA, VILÁGÍTÁS, FŰTÉS

- (21) **U 08 00139** (22) **2008.07.20.**  
(71) Kelemen László, Budapest, 1183 Pozsony u. 39. (HU)
- (54) **Olvasztókemence háztartási mikrohullámú sütőhöz**

- (21) **U 08 00148** (22) **2008.07.25.**  
(71) Panol-Plusz Ipari és Kereskedelmi Kft., Csongrád, 6640  
Szegedi út 1. (HU)
- (54) **Könnyített tűzvédelmi és füstelvezető zsalu**  
(74) Erdély Péter, DANUBIA Szabadalmi és Jogi Iroda Kft.,  
Budapest

#### G – SZEKCIÓ FIZIKA

- (21) **U 08 00142** (22) **2008.07.23.**  
(71) Prochazka Ivo, Ostrava (CZ);  
Janda, Milan, Ostrava (CZ)
- (54) **Berendezés csomagoláson belüli szeszes italok mennyiségének  
mérésére**  
(30) 200719046U 2007.07.27. CZ  
(74) Mészáros Katalin, BUDAPATENT Szabadalmi és Védjegy  
Iroda Kft., Budapest

Adatközlés használati mintaoltalmi bejelentésekről

- 
- |  |                         |   |                         |
|--|-------------------------|---|-------------------------|
| <b>(21) U 08 00138</b>                                       | <b>(22) 2008.07.21.</b> | <b>(21) U 08 00143</b>  | <b>(22) 2008.07.24.</b> |
| (71) Sipos József, Andornaktálya, 3395 Rákóczi út 2/10. (HU) |                         | (71) Tóth Richárd, Szekszárd, 7100 Bródy S. u. 24. (HU);<br>Szalay Zsolt, Budaörs, 2040 Kőszikla u. 13. (HU)  |                         |
| <b>(54) Trafóór</b>  |                         | <b>(54) Autós egység, különösen a jogszabályi előírásoknak megfelelő, hiteles méréseken alapuló egységes gyakorlati gépjárművezető-képzés/vizsgáztatás megvalósításához</b> |                         |
|  |                         | (66) U0700168   | 2007.10.05. HU          |
- 

A rovat 17 db közlést tartalmaz.

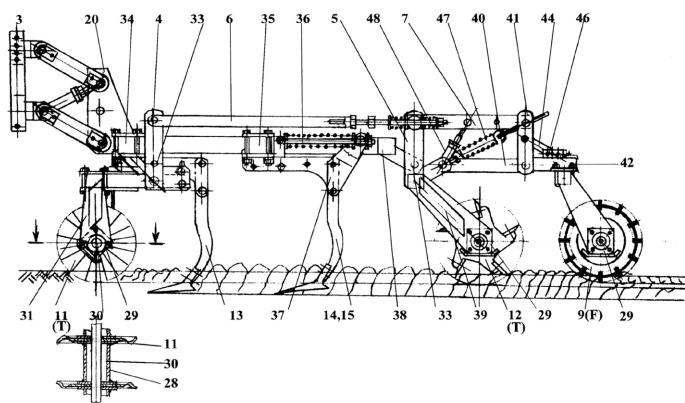
## Megadott használati mintaoltalmak

### A – SEKCIÓ KÖZSZÜKSÉGLETI CIKKEK

- (51) **A01B 49/00** (2006.01)  
 (11) **003481** 2008.08.07.  
 (21) **U 06 00227** (22) **2006.10.10.**  
 (73) AGRIKON KAM Kft. Kiskőrösi Gyára, Kiskőrös (HU)  
 (72) Oláh Menhért, Kecskemét (HU);  
 Czugéber Sándor, Kiskőrös (HU)

**(54) Többcélú kombinált talajművelőgép**

(57) Többcélú kombinált talajművelőgép, amely vonórúddal (1) szerelt kiemelőkeres hidraulikus vonókocsival (2), vagy hárompont függesztő adapterrel (3) kapcsolódik a vontató erőgéphez és legalább két keresztgerendás hegesztett gépvázhoz kapcsolt, két sorban elrendezett, kör kerület mentén elhelyezkedő munkavégző éllel rendelkező talajhajtású forgó eszközei vannak, amely sorok között kultivátoros lazítókapák helyezkednek el, azzal jellemezve, hogy az első sorban elrendezett, kör kerület mentén kialakított munkavégző élű, talajhajtású forgó eszköz (T) billenő konzollal (4) kapcsolódik a gép vázának mellső, gerendáján (34) lévő csapokhoz (33), a kiválasztott kultivátoros lazító kapák (13, 14, 15) csavarkötéssel vannak a gép vázának mellső (34), és második gerendájára (35) szerelve, a kultivátoros lazítókapák (13, 14, 15) mögött ismét a kör kerület mentén kialakított munkavégző élű talajhajtású forgó eszköz (T) csatlakozik a gép vázának hátsó gerendáján lévő csapokhoz (33) a hátsó billenő karokkal (5), amelyek állítható hosszúságú tolórúddal (6) vannak összekötve a mellső talajhajtású forgó eszköz (T) billenő konzoljaival, a kultivátoros lazítókapák (13, 14, 15) mögötti talajhajtású forgó eszköz (T) keretéhez parallelkarokkal (7) kapcsolódik, húzórugóval (47) a talajra feszített, felszínt egyengető-tömörítő eszköz. (F)



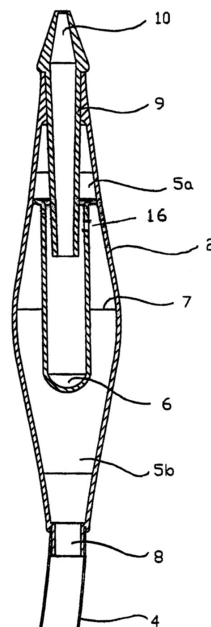
2. ábra

- (51) **A61M 1/00** (2006.01)  
 (11) **003471** 2008.08.06.  
 (21) **U 07 00224** (22) **2007.12.19.**  
 (73) Illés Csók és Társa Kft., Budapest (HU)  
 (72) Lenkei Balázs, Budapest (HU)

**(54) Porszívóhoz csatlakoztatható orrszívó készülék**

- (74) Mészárosné Dónusz Katalin, S.B.G. & K. Szabadalmi Ügyvivői Iroda, Budapest

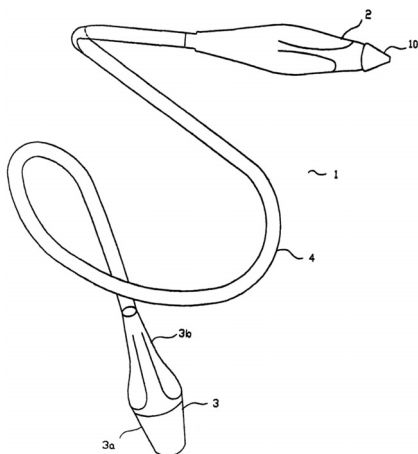
(57) Porszívóhoz csatlakoztatható orrszívó készülék, amelynek szívófejrész (9) ellátott és az összegyűjtött váladékot befogadó – oldalfalában furattal (16) rendelkező – tartállyal (6) ellátott felső szívóelemrész (2), egy, a porszívóhoz csatlakozó csatlakozóeleme (3), valamint a felső szívórészt (2) és a csatlakozóelemet (3) összekapcsoló flexibilis összekötőeleme (4) van, azzal jellemezve, hogy felső szívórésze (2) egy gyűjtőtartályt (6) befogadó, két részből (5a, 5b) összetett burkolatból (5), és a felső szívórész (2) szabad végétől a gyűjtőtartályba (6) csatlakozó szívófejszárból (9), a szívófejszárat (9) és ezzel együtt a felső szívórészt (2) lezáró záróvégelemből (10) van kialakítva, továbbá a szívófejszár (9) és a záróvégelem (10) közé helyezhető, a felső szívórészből (2) kinyúló legalább egy toldalékeleme (11) van.



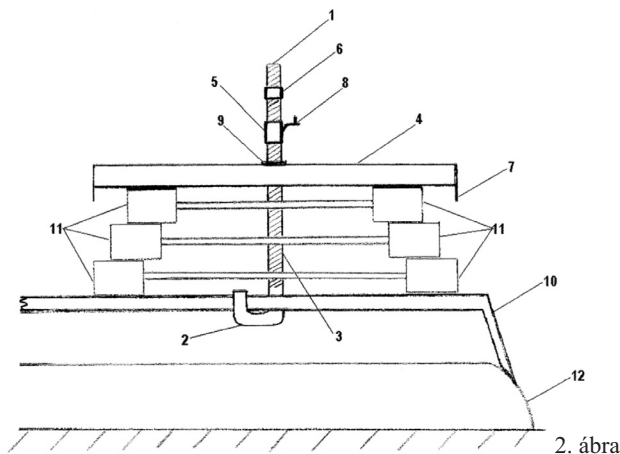
2. ábra

- (51) **A61M 1/00** (2006.01)  
 (11) **003472** 2008.08.06.  
 (21) **U 07 00225** (22) **2007.12.19.**  
 (73) Illés Csók és Társa Kft., Budapest (HU)  
 (72) Lenkei Balázs, Budapest (HU)  
**(54) Porszívóhoz csatlakoztatható orrszívó készülék**  
 (74) Mészárosné Dónusz Katalin, S.B.G. & K. Szabadalmi Ügyvivői Iroda, Budapest

(57) Porszívóhoz csatlakoztatható orrszívó készülék, amelynek szívófejrész (9) és az összegyűjtött váladékot befogadó – oldalfalában furattal (16) rendelkező – tartállyal (6) ellátott felső szívóelem része (2), egy, a porszívóhoz csatlakozó csatlakozóeleme (3), valamint a felső szívórészt (2) és a csatlakozóelemet (3) összekapcsoló flexibilis összekötőeleme (4) van, azzal jellemezve, hogy szívófejrésze (2) gyűjtőtartályt (6) és szívófejszárat (9) magába foglaló két részből (5a, 5b) összetett egy közös egységet képező burkolatból (5) van kialakítva és a szívófejszárat (9) egy záróvégelem (10) zárja le, továbbá a szívófejszár (9) és a záróvég eleme (10) közé beiktatható legalább egy toldalék eleme (11) van.



1. ábra

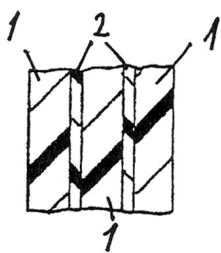


2. ábra

**B – SEKCIÓ**  
**IPARI MŰVELETEK ÁLTALÁBAN ÉS SZÁLLÍTÁS**

- (51) **B32B 7/10** (2006.01)  
**B29B 11/14** (2006.01)  
(11) **003486** 2008.08.14.  
(21) **U 06 00101** (22) **2004.07.09.**  
(73) Graham Packaging PET Technologies Inc., Toledo, Ohio (US)  
(72) Bourgeois, Philip D., Perrysburg, Ohio (US)  
(54) **Rétegelcsúszásnak ellenálló műanyag termék**  
(86) PCT/US 04/22212 (87) WO 06/016875  
(74) Farkas Tamás, DANUBIA Szabadalmi és Védjegy Iroda Kft., Budapest

(57) Rétegelcsúszásnak ellenálló műanyag tartály, amelynek több-rétegű fala van, és a falban legalább egy poliészter műgyanta réteg (1), továbbá legalább egy gáz, vízpára és izanyagok áthatolásának ellenálló szigetelő műgyanta réteg (2) van elrendezve, azzal jellemezve, hogy a falban a szigetelő műgyanta réteg (2), valamint a poliészter műgyanta réteg (1) közötti tapadást fokozó tapadásjavító anyag van elrendezve, amely a szigetelő műgyanta réteg (2) és/vagy a poliészter műgyanta réteg (1) anyagába van bekeverve, továbbá a tapadásjavító anyag titán-, cirkon- vagy alumíniumbázisú fémorganikus kapcsolószer.



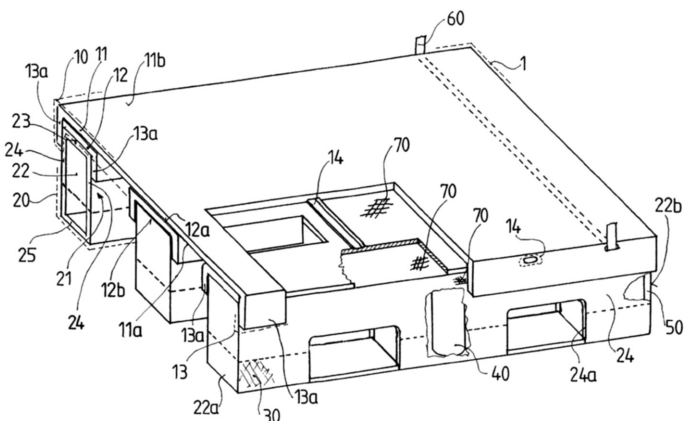
5b. ábra

- (51) **B60R 9/00** (2006.01)  
**B60R 9/048** (2006.01)  
(11) **003469** 2008.08.06.  
(21) **U 07 00216** (22) **2007.12.13.**  
(73) (72) Juhász Róbert, Baja (HU)  
(54) **Létrarögzítő eszköz autós tetőcsomagtartókhoz**

(57) Létrarögzítő eszköz autós tetőcsomagtartókhoz, amely autós tetőcsomagtartóhoz kapcsolódik a rögzítőegységgel, valamint lefogató résszel és feszítőszerkezettel van ellátva, azzal jellemezve, hogy a tetőcsomagtartóhoz (10) egyetlen oldható kötéssel kapcsolódik a rögzítő egység (1) kampós vége (2), melyhez anyagfolytonosan kapcsolódik a rögzítőegység (1) menetes szára (3), ami a lefogató rész (4) központi furatán át van vezetve, továbbá a lefogató rész (4) felett, egy azonos menettel, oldhatóan kapcsolódó feszítőszerkezet (5) van a menetes száron (3).

- (51) **B65D 19/34** (2006.01)  
(11) **003477** 2008.08.06.  
(21) **U 08 00059** (22) **2008.03.28.**  
(73) (72) Suda László, Budakeszi (HU)  
(54) **Papír anyagú raklap áruk mozgatására**  
(74) Rónaszéki Tibor szabadalmi ügyvivő, Budapest

(57) Papíryanagú raklap áruk mozgatására, amely az áruk fogadására szolgáló rakodótestet és a rakodótest alatt elhelyezkedő támasztólábakat tartalmaz, ahol a rakodótestnek felső tartólemeze és azzal összeerősített alsó tartólemeze, míg a támasztólábak legalább egy részének a rakodótest alsó tartólemezával érintkező, azt alátámasztó csatlakozó tagja, valamint a csatlakozó tag mentén húzódo határoló tagja van, továbbá a rakodótest a támasztólábak irányába lehajló és a támasztólábakhoz hozzáerősített kapcsolódómokkal rendelkezik, azzal jellemezve, hogy a támasztólábak (20) legalább egy része a határoló tagokon (24) átmenő kibontással (24a) rendelkezik, ahol a kibontást (24a) alulról a támasztólábak (20) a talajjal érintkező alsó támasztó tagja (25) határolja, továbbá adott esetben a támasztólábak (20) legalább egy részében a határoló tagoknak (24) az alsó támasztó tag (25) környezetébe eső részén szigetelőbevonat (30) van elhelyezve; és/vagy a rakodótest (10) felső tartólemeze (11) az alsó tartólemez (12) felé eső belső oldala (11a), valamint a rakodótest (10) alsó tartólemeze (12) a felső tartólemez (11) felé eső belső oldala (12a) közül legalább az egyikbe vezetővályú (14) van bemélyítve.



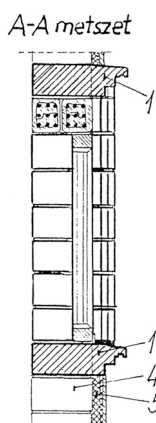
1. ábra

E – SZEKCIÓ  
HELYHEZ KÖTÖTT LÉTESÍTMÉNYEK

- (51) **E04B 1/00** (2006.01)  
 (11) **003474** 2008.08.06.  
 (21) **U 07 00229** (22) **2007.12.27.**  
 (73) (72) Pető Károly, Debrecen (HU); Varga László, Budapest (HU)

(54) **Teherhordó, falazó párkánytégla**

(57) Teherhordó, falazó párkánytégla, amely B25, B30, B38, B44 falazótéglaiból, falazóblokkból épült falakba közvetlenül beépíthető, külső és belső tartófalat alkotó bekötő kötésű elrendezésben, amelynek anyaga soványító, színező és felületvédő anyagokkal kevert agyag, és cserépipari terméként egyszer vagy kétszer ki van égetve, ismert soklyukú vagy üreges könnyített kivitelben, sík vagy nútfédes oldali illesztő felületekkel, sajtolással vagy préseléssel van kialakítva, azzal jellemezve, hogy a falazótégla vagy falazóblokk (4) szélességében egy, tartófalból kiálló párkányprofilú konzollal (3) meg van növelve, egy párkányszélességnek ( $L_p$ ) megfelelő mérettel, amely  $L_p$  párkányszélesség  $L_p = L_t/N + b$  összefüggésnek megfelelő ahol  $L_t$  a falazótégla vagy falazóblokk (4) szélessége,  $N$  egy empirikus osztó, melynek értéke előnyösen 2 és 3 közötti szám, a  $b$  egy támasztószáv (b) szigetelések (5) beépítéséhez, melynek szélessége legalább 5 cm, a teherhordó falazó párkánytégla (1) teljes szélessége ( $L$ )  $L = L_t + L_t/N + b$  centiméter, továbbá a párkányprofilú konzol (3) kettő vagy három vízszintes és/vagy függőleges tagolású egyenes vagy íves felületekből van kialakítva, melynek felső felülete (f) 1–3 fokos lejtési szögben ( $\alpha$ ) kifelé lejt, alsó felületén egy vagy kettő vízdobó horony (2) van, és a felületek lekerekítésekkal kapcsolódnak egymáshoz.



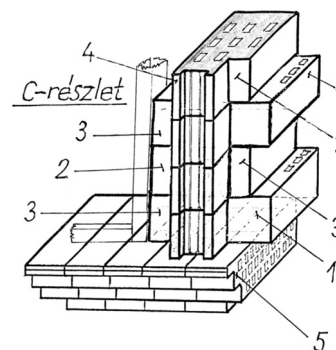
12. ábra

- (51) **E04B 1/00** (2006.01)  
 (11) **003475** 2008.08.06.  
 (21) **U 07 00230** (22) **2007.12.27.**  
 (73) (72) Pető Károly, Debrecen (HU); Varga László, Budapest (HU)

(54) **Teherhordó, falazó szegély- és pilasztertégla**

(57) Teherhordó, falazó szegély- és pilasztertégla, amely 25, 30, 38, 44 cm méretű falazótéglaiból, falazóblokkokból épült falakba közvetlenül beépíthető, külső és belső tartófalat alkotó bekötő kötésű elrendezésben, amely téglagyagból van, adott esetben soványító, színező és felületvédő anyagokkal kezelve, és cserépipari terméként egyszer vagy kétszer kiégetve, soklyukú vagy üreges kivitelben, sík vagy nútfédes oldali illesztő felületekkel, sajtolással vagy préseléssel kialakítva, azzal jellemezve, hogy falirányú hosszmerete másfél téglaméretű, egy normál falazótégla vagy falazóblokk (1) feléből és egy egész falazótéglaiból vagy falazóblokkból (1) nyers állapotban egyesítve van formázva, ahol az egész téglarész szélességéhez egy kiálló szegélyprofil (4) csatlakozik, amely szegélyprofil (4) szélessége a falazótégla vagy falazóblokk (1) szélességének 1/2 és 1/3 része közötti méretű, és a szegélyprofil (4) függőleges és vízszintes tagolású egyenes és/vagy íves felületekből áll, amely felületek tükröszimmetrikusak a

szegélyprofil (4) középvonalára (k), továbbá a szegélyprofil (4) két függőleges oldalfelületén legalább 5 cm széles támasztóváll (b) van kialakítva.



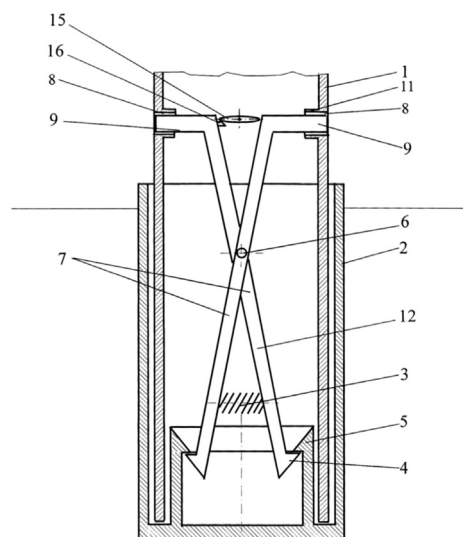
9. ábra

- (51) **E04G 25/00** (2006.01)  
**E04G 17/00** (2006.01)  
 (11) **003476** 2008.08.06.  
 (21) **U 08 00002** (22) **2008.01.08.**  
 (73) (72) Fekete Mihály, Budapest (HU)

(54) **Oldható rögzítőszerkezet oszlopokhoz vagy oszlopszerű tárgyakhoz**

(74) Hergár Jenő szabadalmi ügyvivő, Budapest

(57) Oldható rögzítőszerkezet oszlopokhoz vagy oszlopszerű tárgyakhoz, amely egy rögzített hüvely és egy oszlopszerű tárgy között, kapcsolóelem segítségével jön létre, azzal jellemezve, hogy az oszlopszerű tárgy (1) a hüvelybe (2) süllyeszthető, a kapcsolóelem (12) az oszlopszerű tárgyra (1) van rögzítve; a hüvelyben (2) legalább egy, összekapcsolás irányában bepattanó kapcsolatot biztosító fix kapcsoló idom (5) van kialakítva, a kapcsolóelemnek (12) legalább egy szára (7) van, melynek alsó részén egy, a fix kapcsoló idomhoz (5) illeszkedő, egy rugalmas elem (3) segítségével bepattanó, alsó kapcsoló idom (4) van kialakítva.



1. ábra

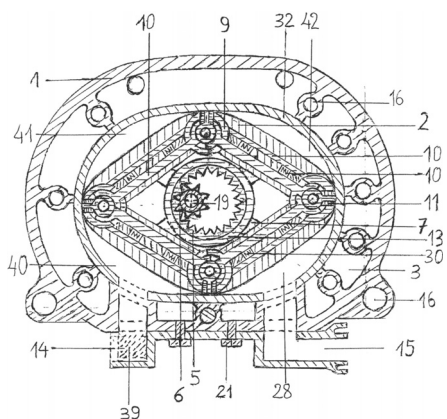
F – SZEKCIÓ  
MECHANIKA, VILÁGÍTÁS, FŰTÉS

- (51) **F02B 55/00** (2006.01)  
**F01C 1/00** (2006.01)  
 (11) **003484** 2008.08.08.  
 (21) **U 06 00255** (22) **2006.07.18.**  
 (67) P0600591 2006.07.18. HU  
 (73) (72) Miklós János, Békéscsaba (HU)



**(54) Elkülönített égőterű forgódugattyús motor**

(57) Elkülönített égőterű forgódugattyús motor, amely nyomatékátadó tengelyt, valamint munkateret magába foglaló dugattyúházat, továbbá a dugattyúházban elhelyezett négy forgódugattyút és a forgódugattyúkat a nyomatékátadó tengellyel összekapcsoló mozgásátadó részegységet tartalmaz, a dugattyúház levegő bevezetésére szolgáló egy darab beömlőnyílással, égéstermék kivezetésére alkalmas egy darab kiömlőnyílással és az elkülönített égésterbe üzemanyag bevezetésére szolgáló porlasztóval és gyújtógyertyával van ellátva, a dugattyúház munkaterének hossztengeleiben lévő nyomatékátadó tengely, és a forgástengely egymással párhuzamos helyzetű, a mozgásátadó részegységnek pedig a dugattyúk számával megegyező mennyiségű elmozduló hengergörgőket hevederrel összekötő csapszegei vannak, azzal jellemezve, hogy a dugattyúház (1) munkaterében a forgódugattyú (2) nyomatékátadó tengely (5) és a forgástengely (6) hevederen (10) keresztül csapszeggel (12) vannak összekapcsolva, a dugattyúk számával megegyező elmozduló hengergörgőkkel (9) felosztva, a hengergörgők (9) elforduló csapszeg (12) biztosítással vannak csatlakoztatva, a nyomatékátadó tengely (5) fogaskereke a forgástengely (6) középponttól eltolt kisebb fogaskereke vezérlő kapcsolatban áll a présseléssel beépített olajszivattyúval (19), a forgódugattyúba (2) és a hengergörgőkbe (9) a tömítő lapok (11) a részükre lévő nütokban hajlított laprugóval és spirál nyomórugóval (30) vannak ellátva, a nyomatékátadó tengely (5) és a forgástengely (6) az előlapba (37) és hátlapba (38) csapággal (20) kapcsolódik, a dugattyúházba (1) az olaj bemenő (33), olajkifolyó (34), víz bemenő (35), víz kifolyó (36) menetesen kapcsolódik, a dugattyúház (1) előlap (37), hátlap (38) nütjába a munkatér palást (32) oldhatóan van behelyezve, ebben csavarfurat (16) és a víztér (3) üregek vannak, a dugattyúház (1) felső részén az elkülönített égőtér (4) csavarkötéssel kapcsolódik, alatta van a forgódugattyúra (2) sűrített levegő beáramlását és az elégett gáz átömlést biztosító reteszszár (29), a nyomatékátadó tengely (5) végén az adagoló (25) és az ékszíjtárcsa (23) oldhatóan kapcsolódik, a forgástengelyre (6) a lendítőkerék (22) csatlakozik, a tengely végek tömszelencével (31) vannak ellátva, a dugattyúház (1) középső részén alul, levegőbeömlő nyílás (14) és égéstermékkiömlő nyílás (15) van.



1. ábra

**G – SZEKCIÓ  
FIZIKA**

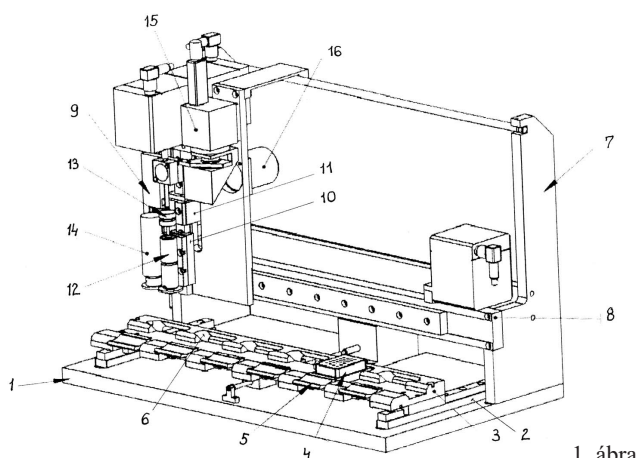
- (51) **G01N 1/00** (2006.01)  
**G01N 1/02** (2006.01)  
**G01N 1/18** (2006.01)
- (11) **003482** 2008.08.07.  
(21) **U 07 00210** (22) **2007.03.20.**  
(67) P0700231 2007.03.20. HU  
(73) 3DHISTECH Kft., Budapest (HU)  
(72) Virág Tibor 51%, Budapest (HU);  
László Attila 15%, Budapest (HU);  
dr. Molnár Béla 12%, Budapest (HU);

Angeli Vivien 11%, Dunavarsány (HU);  
dr. Krenács Tibor 11%, Szeged (HU)

**(54) Berendezés szöveti mikrosorozat blokkok létrehozására**

(74) Erdély Péter, DANUBIA Szabadalmi és Jogi Iroda Kft., Budapest

(57) Szöveti mikrosorozat blokkok létrehozását szolgáló berendezés, amely berendezés áll alaplappól (1), az alaplapon rögzített állványból, az állványon keresztirányban mozgatható és mintakitolóval ellátott lyukasztó egységből (12), a lyukasztó tengelyére merőleges síkban előre-hátra mozgatható, és a recipiens blokkokat (4) és/vagy donor blokkokat hordozó asztalból (3) áll, azzal jellemezve, hogy a recipiens blokkok (4) és/vagy donor blokkok egyedi azonosítóval, például vonalkóddal vannak ellátva, az alaplapon (1) az egyedi azonosítókat továbbító tükör (17) van elhelyezve, a lyukasztó egységen (12) az egyedi azonosítót megvilágító lámpa (16) és kamera (15) van, ahol az asztalt (3) és a lyukasztó egységet (12) mozgató hajtóművek és a kamera (15) a donor blokkoknak megfelelő digitális tárgylemezeket tartalmazó számítógép egységgel van összekapcsolva.

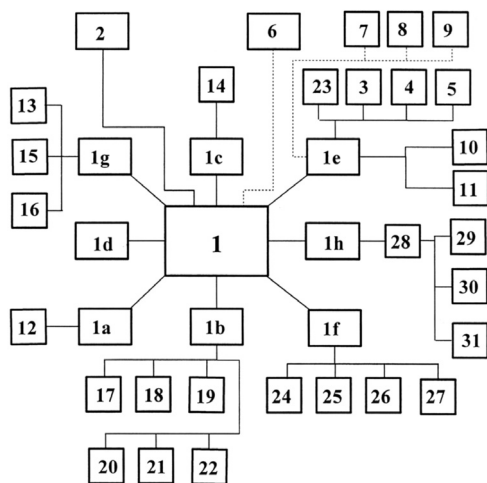


1. ábra

- (51) **G09F 9/00** (2006.01)  
(11) **003473** 2008.08.06.  
(21) **U 07 00227** (22) **2007.12.21.**  
(73) Inter Tan-Ker Zrt., Budapest (HU)  
(72) Kossa György, Budapest (HU);  
Strukla György, Budapest (HU)
- (54) Integrált szolgáltató eszköz tömegközlekedési járművek számára**  
(74) Hergár Jenő szabadalmi ügyvivő, Budapest

(57) Integrált szolgáltató eszköz tömegközlekedési járművek számára, melynél a járműben egy, két processzort tartalmazó fedélzeti számítógép mint központi egység van elhelyezve, amelyhez több modul, többek között egy helymeghatározó GPS-kezelő modul, egy utaskijelző és egy kommunikációs modul kapcsolódik, ezen kívül van egy videójel osztó és erősítő egysége, azzal jellemezve, hogy a központi egységhez (1) további modulok csatlakoznak, így egy bejelentkezési modul (1a), amelyhez kapcsolódik egy kártyaolvasó (12); van továbbá egy járműadatgyűjtő (1b) és egy naplózó modul (1d), valamint egy hangvezérlő modul (1e) és egy multimédia vezérlő modul (1h); a GPSkezelő modulhoz (1c) van csatlakoztatva egy GPS-antenna (14), az utaskijelző modulhoz (1f) kapcsolódik több utastájékoztató kijelző (24; 25; 26; 27); a kommunikációs modulhoz (1g) egy rövid hatótávolságú adóvevő (13), egy GSM-antenna (15) és egy WiFi-antenna (16) kapcsolódik; a videójel osztó és erősítő egység (28) a multimédia vezérlő modulhoz (1h) van kapcsolva; a járműadatgyűjtő modulba (1b) kapcsolódnak a jármű lényeges adatait tükröző műszerek és kapcsolók adatai, így a gyújtáskapcsoló (17), a hátramenetkapcsoló (18), az összes ajtókapcsoló (19), a futott kilométert mutató ODO-méter (20), a jármű belső működését figyelő, rögzítő CAN – FMS rendszer (21) és a jármű szenzorai (22); a hangvezérlő modulhoz (1e) vannak kötve a belső és külső utastájékoztató hangszórók (10; 11), legalább egy vezetői mikrofon (3), legalább egy vezetői hangszóró (4) és legalább egy rejtett

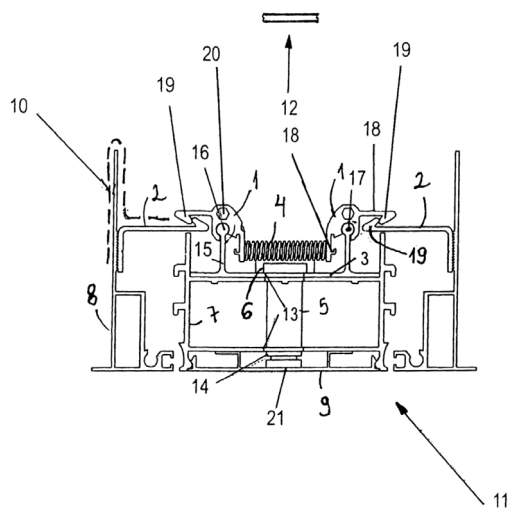
mikrofon (5) és ide kapcsolódik egy az utastájékoztató hangszórók (10; 11) hangjának hangerő szabályzásához szükséges zajmérő (23) is; a videójel osztó és erősítő egységhez (28) kapcsolódnak a reklámok, képek sugárzására szolgáló legalább egy média monitor (29; 30; 31); a központi egységhez (1) közvetlenül kapcsolódik legalább egy közvetlen forgalomirányítási beavatkozó vezető egység (2).



1. ábra

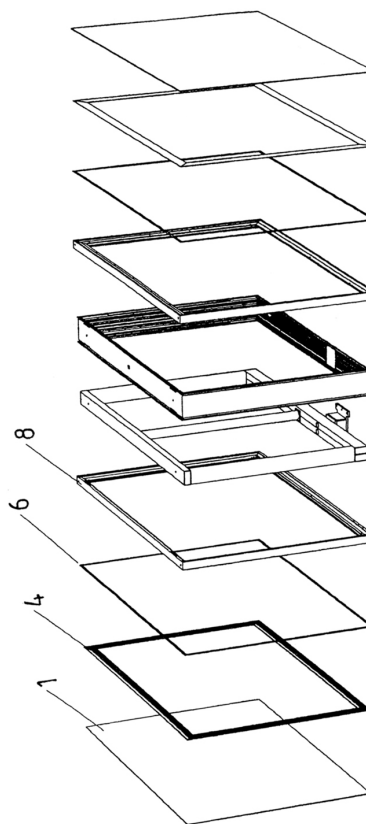
- (51) **G09F 15/00** (2006.01)  
**G09F 7/00** (2006.01)  
 (11) **003480** 2008.08.07.  
 (21) **U 07 00202** (22) **2007.11.20.**  
 (73) Günal Aluminyum Sanayi Ve Ticaret Limited Sirketi, Bornova, Izmir (TR)  
 (72) Gunay, Okyay, Bornova, Izmir (TR)  
 (54) **Zárószerszerkezet reklámtáblákhoz**  
 (74) Rónaszéki Tibor szabadalmi ügyvivő, Budapest

(57) Zárószerszerkezet reklámtáblához, amelynek takarószelvénye és tok-szelvénye, valamint a takarószelvényen kialakított, annak bezárására és kinyitására szolgáló zár ellenszelvénye van, azzal jellemezve, hogy középpont (17) és a középpont (17) körül elforgatható záróvéggel (19) ellátott tokzárószelvényt (1), valamint a zár ellenszelvényhez (10) csatlakoztatott és tokzárószelvény (1) záróvéggel (19) együttműködő záróvéggel (19) ellátott zárszelvényt (2) tartalmaz, a zárószerszerkezet (11) alaphelyzetében a tokzárószelvény (1) záróvége (19) és a zárszelvény (2) záróvége (19) össze van kapcsolva, míg a zárószerszerkezet (11) egy másik helyzetében a tokzárószelvény (1) záróvége (19) és a zárszelvény (2) záróvége (19) egymástól el van fordítva.



3. ábra

- (51) **G09F 19/00** (2006.01)  
**G09F 5/00** (2006.01)  
 (11) **003478** 2008.08.07.  
 (21) **U 07 00204** (22) **2007.11.20.**  
 (73) Günal Aluminyum Sanayi Ve Ticaret Limited Sirketi, Bornova, Izmir (TR)  
 (72) Arikut, Murat, Bornova, Izmir (TR);  
 Gunay, Okyay, Bornova, Izmir (TR)  
 (54) **Új üvegtest-tartókeret-hordozóváz kapcsolattal rendelkező hirdetőtábla**  
 (74) Rónaszéki Tibor szabadalmi ügyvivő, Budapest  
 (57) Új üvegtest-tartókeret-hordozóváz kapcsolattal rendelkező hirdetőtábla plakáthirdetések megjelenítésére, amelynek a plakátot körül-fogó üvegteste, az üvegtesthez csatlakoztatott legalább egy darab hordozóváz, valamint a hordozóvázat fogadó háza van, azzal jellemezve, hogy az üvegtest (1) és a hordozóváz (8) közé beillesztett tartókerettel (4) rendelkezik.



5. ábra

H – SZEKCIÓ  
 VILLAMOSSÁG

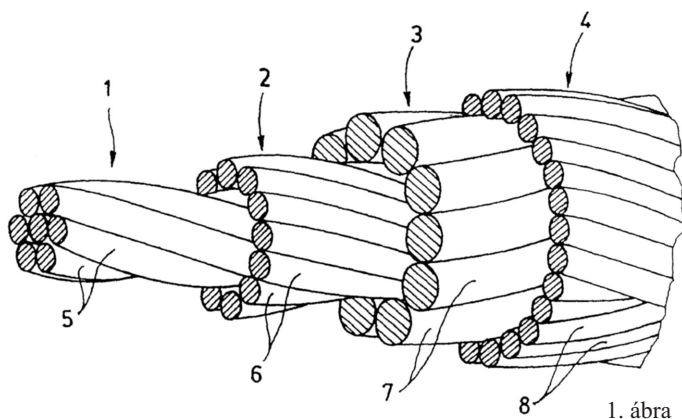
- (51) **H01B 7/00** (2006.01)  
 (11) **003470** 2008.08.06.  
 (21) **U 07 00222** (22) **2007.12.17.**  
 (73) VEIKI-VNL Villamos Nagylaboratóriumok Kft., Budapest (HU)  
 (72) dr. Varga László, Kerepes (HU);  
 dr. Güntner Ottó, Budapest (HU)  
 (54) **Kompenzált mágneses terű vezetősodrony-szerkezet**  
 (74) Jankura János, DeveloPat Szabadalmi és Védjegy Iroda, Budapest

(57) Kompenzált mágneses terű vezetősodrony-szerkezet, amely villamosan vezetõ alumínium vagy ötvöztet alumínium, valamint a mechanikai terhelésre szolgáló acél-, horganyzott acél, illetve alumíniumköpenyes acélszálakból van felépítve, azzal jellemezve, hogy

Megadott használati mintaoltalmak

– elemi szálabból (5) álló acélmagját (1) elemi szálabból (6) álló első vezető réteg (2), elemi szálabból (7) álló második vezető réteg (3), elemi szálabból (8) álló vezető réteggel (4) van körülveve.

csúsztatására és mozgatására szolgáló hajtóegységet, a csúszó mozgás során a plakáttal kapcsolatban álló vezetőtestet, valamint alapvázat tartalmaz, a vezetőtest pedig az alapvázhoz van hozzáerősítve, azzal jellemezve, hogy legalább egy darab, a vezetőtesthez (2) és/vagy az alapvázhoz csatlakoztatott, villamosan vezető földelő tagot (5) tartalmaz.



1. ábra

- (51) *H02B 1/00* (2006.01)
- H02H 1/00* (2006.01)
- H02H 3/00* (2006.01)

(11) 003479 (22) 2007.11.20. 2008.08.07.

(21) U 07 00203

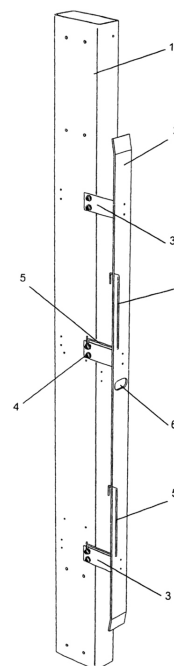
(73) Günal Alüminyum Sanayi Ve Ticaret Limited Sirketi, Bornova, Izmir (TR)

(72) Arikut, Murat, Bornova, Izmir (TR);  
Gunay, Okyay, Bornova, Izmir (TR)

(54) **Eszköz hirdetőtáblákban keletkező statikus villamos energia földelésére**

(74) Rónaszéki Tibor szabadalmi ügyvivő, Budapest

(57) Eszköz hirdetőtáblákban keletkező statikus villamos energia földelésére, amely hirdetés megjelenítésére szolgáló plakátot, a plakát



1. ábra

A rovatban meghirdetett használati mintaoltalmak száma: 16 db.



## Használati mintaoltalom megszűnése és újra érvénybe helyezése

<b>Használati mintaoltalom megszűnése díjfizetés hiányában</b>	<b>MM3K</b>		
(11) 001764 (54) Síkbeli logikai játék	(21) U 99 00012	(11) 002845 (54) Cipőbélés	(21) U 04 00015
(11) 001834 (54) Egyedi csomagolású édesipari termék	(21) U 00 00014	(11) 002963 (54) Információs eszköz	(21) U 05 00018
(11) 002428 (54) Kettőshasznosítású energiatakarékos fürdőkád	(21) U 02 00002	(11) 002988 (54) Ultrahangos kutyapajzs	(21) U 05 00007
(11) 002549 (54) Mérőeszköz hulladék tömegének meghatározására célszerűen a szelektív hulladékgyűjtés elősegítésére	(21) U 03 00017	(11) 003184 (54) Banki ügyféltájékoztató állvány	(21) U 06 00018
(11) 002599 (54) Hirdetőoszlop forgatható reklámhordozó felülettel	(21) U 03 00023	(11) 003218 (54) Erősen nedvszívó, kreppelt anyagú, eldobható WC-ülőke borítólappal	(21) U 06 00001
(11) 002633 (54) Többrészes fedőtartó	(21) U 03 00001	A rovat 12 db közlést tartalmaz.	
(11) 002798 (54) Eszközkészlet térbeli alakzatok, különösen játékok létrehozására	(21) U 04 00010	<b>Használati mintaoltalom megszűnése lemondás miatt</b>	<b>MH3K</b>
		(11) 003224 (54) Eszköz gyógyászati segédeszköz felhelyezésére	(21) U 06 00111
		A rovat 1 db közlést tartalmaz.	

## Vegyes használati mintaoltalmi közlemények

<b>Jogutódlás</b>	<b>PC3K</b>	<b>Képviselőt megszüntése</b>	<b>HH2K</b>
(11) 003461 (73) TROPICO PLUS CZ a.s., Roztoky u Jilemnice (CZ) (74) dr. Gödölle István, Gödölle, Kékes, Mészáros & Szabó Szabadalmi és Védjegy Iroda, Budapest	(21) U 07 00180	(11) 003458 (73) Vizi Balázs, Budapest (HU) (74) dr. Kriston Pál szabadalmi ügyvivő, Budapest	(21) U 07 00215
A rovat 1 db közlést tartalmaz.			
(11) 003467 (73) TROPICO PLUS CZ a.s., Roztoky u Jilemnice (CZ) (74) dr. Gödölle István, Gödölle, Kékes, Mészáros & Szabó Szabadalmi és Védjegy Iroda, Budapest	(21) U 07 00160		
A rovat 2 db közlést tartalmaz.			
		<b>Hasznosítási szerződés</b>	<b>GD1K</b>
		(11) 003381	(21) U 06 00275
A rovat 1 db közlést tartalmaz.			
<b>Képviselői megbízás</b>	<b>HH1K</b>		
(11) 002979 (73) Túra-Truck Kft., Oroszlány (HU) (74) DANUBIA Szabadalmi és Jogi Iroda Kft., Budapest	(21) U 05 00079		
A rovat 1 db közlést tartalmaz.			