

SZABADALMI KÖZLEMÉNYEK

Adatközlés szabadalmi bejelentésekről

A – SZEKCIÓ KÖZSZÜKSÉGLETI CIKKEK	technikai és bűnmegelőzési feladatot ellátó értékmegőrző berendezés
(21) P 08 00453 (22) 2008.07.22. (71) dr. Czibalmos-Kozma Ferenc, Mecseknádasd, 7695 Mező u. 13. (HU); dr. Papp Erika, Mecseknádasd, 7695 Mező u. 13. (HU)	(74) Kormos Ágnes egyéni szabadalmi ügyvivő, Budapest
(54) Castanea sativa Mill. (szelídgesztenye) kivonatok és az ezekből vagy ezekben található hatóanyagokból készült oldatok, infúziós oldatok, injekciók, tabletták, szirupok és egyéb gyógyszerformák alkalmazása rosszindulatú daganatsejt kultúrák in vitro gátlására és rosszindulatú daganatos betegségek kezelésére	(21) P 08 00446 (22) 2008.07.18. (71) Pintér Eszter Katalin, Budapest, 1043 Tél u. 36. (HU)
(21) P 08 00435 (22) 1999.09.24. (71) DIABACT AB, Uppsala (SE)	(54) Szivargyújtóra csatlakoztatható hajvasaló használatára
(54) Gyógyszerkészítmény akut rendellenességek kezelésére (62) P0103856 1999.09.24. HU (74) Frankné dr. Machytka Daisy, Gödölle, Kékes, Mészáros & Szabó Szabadalmi és Védjegy Iroda, Budapest	(21) P 08 00423 (22) 2008.07.11. (71) Pázmány Péter Katolikus Egyetem, Budapest, 1088 Szentkirályi u. 28. (HU)
(21) P 08 00460 (22) 2008.07.23. (71) dr. Gergely Tamás, Dunakeszi, 2120 Kagyló u. 15. (HU)	(54) Gázzal hajtott gömbrobot (74) Kereszty Marcell, Gödölle, Kékes, Mészáros & Szabó Szabadalmi és Védjegy Iroda, Budapest
(54) Többcélú, füstmentesítő, dohányzásra szolgáló készülék (74) Kormos Ágnes, egyéni szabadalmi ügyvivő, Budapest	(21) P 08 00505 (22) 2008.08.08. (71) Soltész Nagy Tamás 25%, Miskolc, 3530 Király u. 8. 5/1. (HU); dr. Soltész Nagy Attila 25%, Miskolc, 3530 Hunyadi u. 14. (HU); Soltész Nagy Attila 50%, Miskolc, 3532 Gálffy Ignác u. 8. (HU)
(21) P 08 00468 (22) 2008.07.25. (71) Glaxo Group Limited, Greenford, Middlesex (GB)	(54) Napozólámpa elrendezés (74) Mák András, S.B.G. & K. Szabadalmi Ügyvivői Iroda, Budapest
(54) Inhalálással beadható gyógyászati készítmény, valamint az ezt tartalmazó készülék és edény (74) dr. Fehérvári Flóra, DANUBIA Szabadalmi és Jogi Iroda Kft., Budapest	(21) P 08 00464 (22) 2008.07.24. (71) Szilák Labor Bioinformatikai és Molekulatervező Kft., Szeged, 6723 Gém u. 14. (HU)
(21) P 08 00440 (22) 2008.07.17. (71) Huszár András 80%, Szeged, 6729 Verseki u. 11. (HU); ifj. Huszár András 10%, Szeged, 6729 Gyölvői út 44. (HU); Koszó Gábor 5%, Szeged, 6710 Bazsalikom u. (HU); Nyegre András 5%, Szeged, 6729 Verseki u. 7. (HU)	(54) Szindekán-4 a Rac1-GTP modulátor (74) Lengyel Zsolt, DANUBIA Szabadalmi és Jogi Iroda Kft., Budapest
(54) Gyors összekapcsolás egy rögzített és egy rögzítendő anyag vagy két párhuzamos irányt követő tárgy között	(21) P 08 00471 (22) 2008.07.29. (71) Török Sándor, Budapest, 1144 Kőszeg u. 2/c (HU)
(21) P 08 00445 (22) 2008.07.18. (71) Hóbor Miklós, Becsehely, 8866 Vihar u. 13. (HU)	(54) Eljárás légkondenzációs és/vagy változtatható légsebességű szárításra
(54) Személyhez kötődő fogsorprotézis és eljárás annak előállítására (74) Rónaszéki Tibor szabadalmi ügyvivő, Budapest	B – SZEKCIÓ IPARI MŰVELETEK ÁLTALÁBAN ÉS SZÁLLÍTÁS
(21) P 08 00491 (22) 2008.08.04. (71) Junior Vendéglátó Zrt., Budapest, 1095 Mester u. 29–31. (HU)	(21) P 08 00497 (22) 2008.08.05. (71) Fémtechnika Kft., Hódmezővásárhely, 6801 Pf.: 51. (HU)
(54) Nyomáskiegyenlítő szelep, különösen ételhordó edényekhez (74) dr. Gedeon Sándor, Pintz és Társai Szabadalmi és Védjegy Iroda 1. sz. aliroda, Budapest	(54) Megfogó eszköz (74) Erdély Péter, DANUBIA Szabadalmi és Jogi Iroda Kft., Budapest
(21) P 08 00465 (22) 2008.07.25. (71) Kádár Miklós, Tab, 8660 Tancsics M. u. 18. (HU)	(21) P 08 00421 (22) 2008.07.10. (71) Füzési Attila, Telki, 2089 Erdő u. 4/a (HU)
(54) Négyféle, egyedi kialakítású, azonos külső méretű értékmegőrző modul és ideiglenesen is telepíthető komplex biztonság-	(54) Drótkartonból készült csomagolási eszköz

(21) P 08 00459 (22) 2008.07.23. (71) Kyoung, Dea KIM, Gwangmyeong-si Gyeonggi-do, 157–871 (KR)	(21) P 08 00383 (22) 2008.06.19. (71) Sváner Sándor Róbert, Buj, 4483 Petőfi út 48. (HU)
(54) Automatikus forrasztópasztá-adagoló tartály pasztanyomtatóhoz	(54) Etil-alkohol-lepárló berendezés hűtőgéppel kombinálva
(30) 1020080050364 2008.05.29. KR (74) Pintz György, Pintz és Társai Szabadalmi, Védjegy és Jogi Iroda, Budapest	(21) P 08 00466 (22) 2008.07.25. (71) ThalesNano Nanotechnológiai Zrt., Budapest, 1031 Záhony u. 7. (HU)
(21) P 08 00499 (22) 2008.08.07. (71) Metner Lajos, Budapest, 1133 Kárpát u. 24. (HU)	(54) Eljárás ciklo-hexanon-oxim előállítására (74) Domán György, Budapest
(54) Páros végprofilozó gép (74) Pintz György, Pintz és Társai Szabadalmi, Védjegy és Jogi Iroda, Budapest	D – SZEKCIÓ TEXTIL, PAPIR
(21) P 08 00444 (22) 2008.07.17. (71) Moldován György, Budapest, 1126 Nárcisz u. 2/b (HU)	(21) P 08 00506 (22) 2008.08.11. (71) Rope-Tex Kft., Gyomaendrőd, 5502 Fő út 21. (HU)
(54) Berendezés gumibroncok és más elasztikus anyagok szabályozható finomléshoz ultra nagynyomású folyadéksugaras eljárással (74) Kocsis Péter, S.B.G. & K. Szabadalmi Ügyvivői Iroda, Budapest	(54) Eljárás szövött kötél előállítására
(21) P 08 00454 (22) 2008.07.22. (71) Mészáros István, Domony, 2182 Fő út 93. (HU)	E – SZEKCIÓ HELYHEZ KÖTÖTT LÉTESÍTMÉNYEK
(54) Utasszállító	(21) P 08 00449 (22) 2008.07.22. (71) Bodnár György, Kisvárd, 4600 Hunyadi u. 29. (HU)
(21) P 08 00443 (22) 2008.07.17. (71) Sztankovics József, Szeged, 6791 Bródy Mihály u. 60. (HU)	(54) Díszteglá burkoló építőelem szilárd falszerkezethez ragasztott technológiával történő, főleg külső falburkolathoz fugázás nélküli beépítéssel (74) dr. Seszták Miklós ügyvéd, Kisvárd
(54) Kónuszos reszelő	(21) P 08 00439 (22) 2008.07.16. (71) Bukovics István, Budapest, 1114 Bukarest u. 7. I. em. 4. (HU)
(21) P 08 00485 (22) 2008.08.01. (71) Unirol FM Kereskedelmi és Szolgáltató Kft., Budapest, 1032 San Marco u. 64. (HU)	(54) Biztonsági rögzítőszerkezet nyílászárókhoz, különösen bejárati ajtókhöz
(54) Perforálógép (74) dr. Schlotthauer Péter ügyvéd, Nagykovácsi	(21) P 08 00469 (22) 2008.07.28. (71) Fővárosi Vízművek Zrt. 60%, Budapest, 1134 Váci út 23–27. (HU); Duna-Kút Kft. 40%, Budapest, 1134 Váci út 23–27. (HU)
C – SZEKCIÓ VEGYÉSZET ÉS KOHÁSZAT	(54) Csápos kút és eljárás csápos kút építésére vagy javítására
(21) P 08 00495 (22) 2008.08.05. (71) Kelemen István, Apostag, 6088 Duna u. 24/a (HU)	(21) P 08 00429 (22) 2008.01.23. (71) Horváth László Illés, Bátaszék, 7140 Platánsor 4. (HU); Kaló Ernő, Budapest, 1149 Kövér Lajos u. 56/b 1/1. (HU)
(54) Folyékonyfa	(54) Jelzőegység betörésvédelmi rendszerhez (74) Varga Tamás Péter, VTPatent Iparjogvédelmi és Innovációs Iroda Kft., Budapest
(21) P 08 00437 (22) 2008.07.16. (71) MTA Anyag- és Környezetkémiai Intézete, Budapest, 1025 Pusztaszeri út 59–67. (HU)	(21) P 08 00456 (22) 2008.07.23. (71) Kozma Károly, Budapest, 1046 Nádor u. 6. (HU)
(54) Folyamatos eljárás zsírsav alkilészterek előállítására	(54) Autópályákon történt balesetek kikerülését biztosító és a biztonságos kerékpározásra is alkalmas középút
(21) P 08 00463 (22) 2008.07.24. (71) Uwatech Környezet- és Víztechnikai Kft. 49%, Cserszegtomaj, 8372 Majori u. 37. (HU); Mecsekérc Környezetvédelmi Zártkörűen Működő Részvénytársaság 51%, Pécs, 7633 Esztergár Lajos u. 19. (HU)	(21) P 08 00457 (22) 2008.07.23. (71) Kozma Károly, Budapest, 1046 Nádor u. 6. (HU)
(54) Szennyvíztisztító berendezés	(54) Elemekből gyorsan felépíthető ideiglenes lakóházak katasztrófák helyszínére
(21) P 08 00474 (22) 2008.07.30. (71) Richter Gedeon Nyrt., Budapest, 1103 Gyömrői út 19–21. (HU)	(21) P 08 00458 (22) 2008.07.23. (71) Kozma Károly, Budapest, 1046 Nádor u. 6. (HU)
(54) Eljárás etiszteron előállítására	(54) Mobilizálható elemes gyorsgát árvíz ellen
(21) P 08 00478 (22) 2008.07.31. (71) Sanofi-Aventis, Paris, 75013 174, Avenue de France (FR)	
(54) Új vegyületek	

Adatközlés szabadalmi bejelentésekről

(21) P 08 00489 (22) 2008.08.01. (71) Perl Miklós, Budapest, 1124 Dobsinai u. 11. (HU)	(21) P 08 00442 (22) 2008.02.04. (71) Tér László 2/3%, Szombathely, 9700 Szabadka u. 15. (HU); Tér Alíz 1/3%, Szombathely, 9700 Batsányi J. u. 4. (HU)
(54) Használt gumiabroncsok másodlagos hasznosítása (74) Tóth-Szabó István szabadalmi ügyvivő, Budapest	(54) Térmobil berendezés, pemotér eljárással; mechanikai energia előállítására környezeti hőenergiából
F – SZEKCIÓ MECHANIKA, VILÁGÍTÁS, FŰTÉS	
(21) P 08 00493 (22) 2008.08.05. (71) Berzsényi Barna, Solymár, 2083 Mátyás király út 86. (HU); Berzsényi Dániel, Érd, 2030 Vörösmarty M. u. 9. (HU)	(21) P 08 00472 (22) 2008.07.29. (71) Török Sándor, Budapest, 1144 Kőszeg u. 2/c (HU)
(54) Célrögzítő	(54) Eljárás ammóniagázzal működő belső égésű motor üzemeltetésére
G – SZEKCIÓ FIZIKA	
(21) P 08 00427 (22) 2008.07.14. (71) Betegh Károly Miklós, Budapest, 1144 Vezér u. 53/d IV. 17. (HU)	(21) P 08 00432 (22) 2008.07.15. (71) Dudás Ferenc Zsolt, Budapest, 1076 Thököly út 21. (HU); Murvai Katalin, Budapest, 1089 Diószeghy S. u. 1. III/30. (HU)
(54) Táblás forgószalag által hajtott vízerögép, főleg elektromos energia nyerésére	(54) Pontvilágító test élvilágításhoz
(21) P 08 00473 (22) 2008.07.29. (71) Bálint Zoltán, Sós-kút, 2038 Ibolya u. 6. (HU)	(21) P 08 00490 (22) 2008.08.01. (71) Elipszilon Kulturális Szolgáltató Bt., Budapest, 1074 Rákóczi út 68. II/14. (HU)
(54) Robbanómotoroknál keletkező kipufogógáz nyomás-, mozgás-, hő- és utóégsből adódó energiájának mozgásenergiává alakítása	(54) Térbeli elhelyezkedést detektáló rendszer és eljárás ahhoz (74) dr. Kereszty Marcell, Gödölle, Kékes, Mészáros & Szabó Szabadalmi és Védjegy Iroda, Budapest
(21) P 08 00504 (22) 2008.08.08. (71) Fenyvesi János, Budapest, 1151 Platán u. 32. (HU)	(21) P 08 00433 (22) 2008.07.15. (71) Femtonics Kft., Budapest, 1083 Szigony u. 43. (HU)
(54) Eljárás és alkalmazás indirekt energiátárolásra fémek, földfémek és alkáli földfémek alkalmazásával, különösen szelerőművekhez	(54) 3 dimenziós pályagörbe menti pásztázásra szolgáló lézer pásztázó mikroszkóp (74) Kacsuk Zsófia, ADVOPATENT Szabadalmi és Védjegy Iroda, Budapest
(21) P 08 00425 (22) 2008.07.14. (71) Jakab Szilárd, Békés, 5630 Veres Péter tér 6/a V. em. 15. (HU)	(21) P 08 00470 (22) 2008.07.25. (71) ifj. Kun József, Pécs, 7625 Testvériség u. 5. (HU)
(54) Hatásfoknövelő kiegészítés hajtórúd-forgattyústengely szerkezetekhez	(54) Optimalizált adatbeviteli eljárás, berendezés és számítógépes szoftver
(21) P 08 00431 (22) 2008.07.14. (71) Kerox Ipari és Kereskedelmi Kft., Diósd, 2049 Homokbánya út 77. (HU)	(21) P 08 00438 (22) 2008.07.16. (71) Mészáros István, Domony, 2182 Fő út 93. (HU)
(54) Egykaros, forgatással működtetett keverő csaptelep betét (74) Kovács Ivánné, DANUBIA Szabadalmi és Jogi Iroda Kft., Budapest	(54) Időgép
(21) P 08 00461 (22) 2008.07.24. (71) Kovács Sándor, Szeged, 6725 Gólya u. 7/a (HU)	(21) P 08 00448 (22) 2008.07.21. (71) Pécsi Tudományegyetem, Pécs, 7633 Szántó Kovács János u. 1/b (HU)
(54) Megújuló geenergia hasznosítású elektromos és hőenergia előállítás	(54) Szisztémás autoimmun betegségek elkülönítésére szolgáló laboratóriumi diagnosztikum (74) dr. Svingor Ádám, DANUBIA Szabadalmi és Jogi Iroda Kft., Budapest
(21) P 08 00422 (22) 2008.07.11. (71) Sváner Sándor Róbert, Buj, 4483 Petőfi út 48. (HU)	(21) P 08 00424 (22) 2008.07.11. (71) dr. Reneczéder Éva, Budapest, 1142 Rákospatak park 5. X. em. 30. (HU); Rosenbecher Roland, Budapest, 1188 Tigriskő u. 9/2. (HU)
(54) Konduktív gabonaszárító berendezés	(54) Rendszer és eljárás csoportazonosítók továbbítására kártyával kezdeményezett tranzakciókban (74) dr. Harangozó Gábor, DANUBIA Szabadalmi és Jogi Iroda Kft., Budapest
(21) P 08 00487 (22) 2008.08.01. (71) Sándor János István, Tiszasziget, 6756 Aradi u. 48. (HU)	
(54) Led-magic fénycsövek	
(21) P 08 00447 (22) 2008.07.18. (71) Takács István, Kazincbarcika, 3700 Mikszáth K. u. 23. 2/3. (HU)	
(54) Napkollektor	

Adatközlés szabadalmi bejelentésekről

- (21) **P 08 00441** (22) 2008.07.17.
 (71) Subert István, Érd, 2030 Rizling u. 26. (HU)
 (54) **Eljárás szemcsés anyagrétegek tömörségének helyszíni meghatározásához, valamint készülék az eljárás végrehajtására**
 (74) Rónaszéki Tibor szabadalmi ügyvivő, Budapest

- (21) **P 08 00496** (22) 2008.08.05.
 (71) Várhalmi Miklós, Baja, 6500 Szarvas G. u. 3. (HU)
 (54) **Kapcsolási elrendezés elsősorban audiojel-kezelő és adatbankrendszer működtetésére**
 (74) dr. Antalfy-Zsiros András, DANUBIA Szabadalmi és Jogi Iroda Kft., Budapest

H – SZEKCIÓ
 VILLAMOSSÁG

- (21) **P 08 00481** (22) 2008.07.31.
 (71) Kovács Tamás, Budapest, 1025 Csévi u. 16. (HU)
 (54) **Elektrokémiai cella elektromos energia előállítására és elektrokémiai cellákkal felépített erőmű, továbbá eljárás az erőmű üzemeltetésére**
 (74) Király György JUREX Iparjogvédelmi Iroda, Budapest

A rovat 59 db közlést tartalmaz.

Szabadalmi bejelentések közzététele

A – SZEKCIÓ
KÖZSZÜKSÉGLETI CIKKEK

(51) **A41D 31/00** (2006.01) (13) **A1**
(21) **P 04 02008** (22) **2002.11.07.**

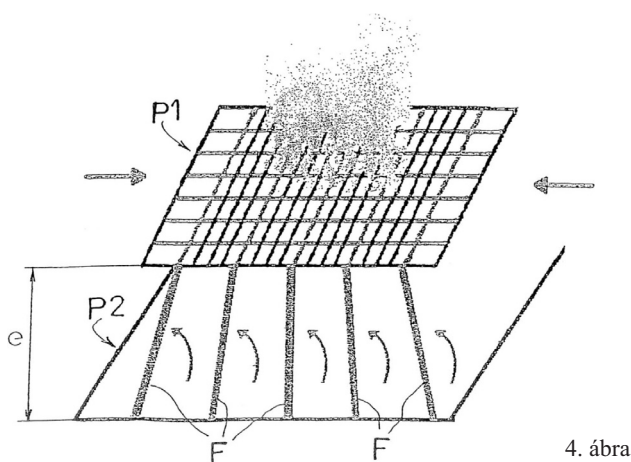
(71) KERMEK, Colmar (FR)
(72) Thiriot, Laurent, Andolsheim (FR)

(54) Hőszigetelő rétegelt szövet

(30) 01/14573 2001.11.07. FR
(86) PCT/FR 02/03804 (87) WO 03/039281

(74) Kacsuk Zsófia, DANUBIA Szabadalmi és Védjegy Iroda Kft., Budapest

(57) A találmány szerinti hőszigetelő rétegelt textil különösen védőruházat készítésére alkalmas. A rétegelt textil szőtt vagy kötött szerkezetű, legalább két falat (P1, P2) tartalmaz, amelyek egymástól távolságban vannak és több, alapesetben elfekvő, összekötőfonállal (F) vannak egymással összekapcsolva, úgy, hogy alaphelyzetben a falak (P1, P2) közti távolság kisebb, mint az összekötőfonalak (F) hossza. A találmány lényege, hogy a falak (P1, P2) egyike – különösen a hőhatásnak először kitett fal (P1) – hő hatására zsugorodásra képes, és az összekötőfonalak (F) a fal (P1) zsugorodásának hatására felállónak, és ezáltal a falak (P1, P2) közti távolságot (e) megnövelik, és a falak (P1, P2) teljesen vagy részben hőstabilitással rendelkeznek. (4. ábra)



4. ábra

(51) **A45F 5/02** (2006.01) (13) **A1**
A45F 5/00 (2006.01)
H04M 1/02 (2006.01) (22) **2006.03.08.**

(21) **P 06 00187**
(71) (72) Schiavoné dr. Nacsá Rita, Szeged (HU)

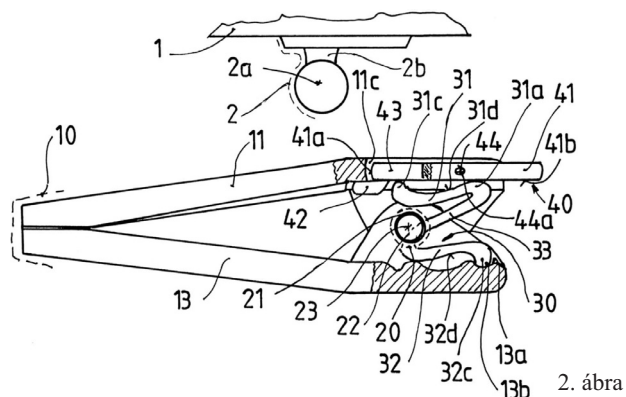
(54) Rögzítőegység hordozható eszközökhöz

(74) Rónaszéki Tibor szabadalmi ügyvivő, Budapest

(57) A találmány tárgya rögzítőegység hordozható eszközökhöz, különösen mobilkommunikációs készülékek ideiglenes rögzítéséhez, amely a hordozható eszköz egyik csatlakozószervéhez hozzákapcsolható másik csatlakozószervert, valamint a másik csatlakozószervert összekötésben álló csíptető részegységet tartalmaz, a csíptető részegység egyik billenő taggal, valamint az egyik billenő taghoz elfordíthatóan csatlakoztatott másik billenő taggal, továbbá az egyik billenő tag és a másik billenő tag közé beiktatott, legalább részben rugalmas anyagból készült energiatároló elemmel rendelkezik, az energiatároló elemnek pedig a

csíptető részegység egyik billenő tagjával összekötésben álló egyik támaszkodó nyúlványa, a csíptető részegység másik billenő tagjával érintkező másik támaszkodó nyúlványa, valamint az egyik támaszkodó nyúlvány és a másik támaszkodó nyúlvány között húzódnak, azokat egymással összekötő kapcsolósávja van.

A megoldás jellegzetessége, hogy az egyik billenő tag (11) és a másik billenő tag (13) közé egy vagy több csapból (22) és az adott csappal (22) együttműködő hüvelyből (21) összeállított tájoló szerelvény (20) van beiktatva, az egyik billenő tag (11) és a másik billenő tag (13) közül az egyik a hüvellyel (21), míg az egyik billenő tag (11) és a másik billenő tag (13) közül a másik a hüvellyel (21) együttműködő csappal (22) van ellátva, és az egyik billenő tag (11) a tájoló szerelvény (20) segítségével a tájoló szerelvény (20) tengelyvonala (23) körül elfordíthatóan van a másik billenő taggal (13) összekapcsolva, továbbá a kapcsolósávnak (33) az egyik támaszkodó nyúlvány (31) csatlakozó részétől (31a) kiinduló és a másik támaszkodó nyúlványnak (32) az egyik támaszkodó nyúlvány (31) csatlakozó részével (31a) átellenes helyzetű csatlakozó részéhez (32b) érkező átkötőszalagja (33a) van.



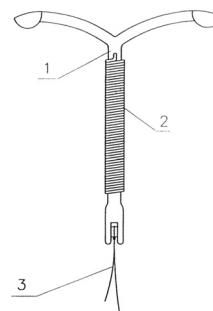
2. ábra

(51) **A61F 6/14** (2006.01) (13) **A1**
(21) **P 07 00202** (22) **2007.03.08.**

(71) (72) Havas Thyra, Budapest (HU);
Vajdovich Nóra, Törökbálint (HU)

(54) Méhen belüli fogamzásgátló eszköz

(57) A találmány tárgya méhen belüli elhelyezésre alkalmas, műanyag karokkal és hordozótesttel (1), valamint titán-oxidral borított felületű titán vagy titán és rókónfémek ötvözetéből kialakított röntgensugarat, illetve ultrahangot elnyelő ún. árnyékkadó egységet tartalmazó (2) fogamzásgátló eszköz.



1. ábra

- (51) **A61K 31/423** (2006.01)
A61K 31/444 (2006.01)
A61P 3/04 (2006.01) (13) **A2**
(21) P 06 00864 (22) **2006.11.23.**

(71) (72) dr. Hazay Balázs, Remeteszlőls (HU)

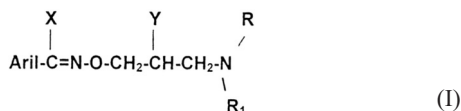
(54) Gyógyászati készítmény az elhízás csökkentésére

(57) A találmány tárgya valamely (I) általános képletű vegyületnek ahol Aril jelentése fenilcsoport, naftilcsoport vagy piridilcsoport, X jelentése halogénatom és ekkor Y jelentése hidroxilcsoport vagy X jelentése nitrogénatom és ekkor Y jelentése vegyértékkötés e nitrogénatom és az Y-nal szomszédos szénatom között, ezáltal hatta-gú oxadiazingyűrű jön létre,

R és R₁ a szomszédos nitrogénatommal együtt 5–7-tagú, telített heterociklusos csoportot képez,

vagy a vegyület N-oxidjának vagy ezek gyógyászatiilag alkalmas savaddíciós sójának felhasználása súlynövekedést gátló vagy elhízást csökkentő gyógyászati készítmény előállítására.

Szintén a találmány tárgya egy pszichotróp hatású gyógyászati készítmény csökkentett mellékhatással, amely egy pszichotróp hatású hatóanyagot vagy kivánt és lehetséges esetben gyógyászatiilag alkalmas savaddíciós sóját és egy (I) általános képletű vegyületet vagy N-oxidját vagy ezek gyógyászatiilag alkalmas savaddíciós sóját tartalmazza a gyógyszerkészítésnél szokásosan alkalmazott vívőanyag(ok) mellett.



- (51) **A61K 31/47** (2006.01)
A61P 1/00 (2006.01) (13) **A1**
(21) P 07 00051 (22) **2007.01.17.**

(71) Szegedi Tudományegyetem, Szeged (HU)

(72) prof. Vécei László, Szeged (HU);

prof. Boros Mihály, Szeged (HU);

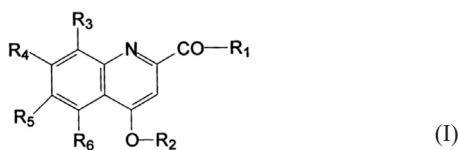
Kaszaki József, Szeged (HU)

(54) Kinurénsav és származékai alkalmazása a gyomor-bél traktus hipermotilitással és gyulladással járó állapotainak és köszvénynek a kezelésére alkalmas gyógyszerkészítmény előállítására.

(74) Ravadits Imre, DANUBIA Szabadalmi és Védjegy Iroda Kft., Budapest

(57) A találmány tárgyat képezi a kinurénsav (KYNA) és származékai alkalmazása a gyomor-bél traktus hipermotilitással és gyulladással járó állapotainak kezelésére, a fokozott gasztrointesztinális motilitással és a gyomor-bél traktus xanthin oxidoreduktáz/xantinoxidáz fokozott aktivitásával járó kórállapotok kezelésére, illetve köszvény kezelésére alkalmas gyógyszer előállítására.

A találmány tárgyat képezik az (I) általános képletű kinurénsavszármazékok, valamint ezek gyógyászatiilag elfogadható sói – ahol az (I) általános képletben



- R₁ jelentése hidroxilcsoport, NH-R₂, NR₂R₂, 1–10 szénatomos egyenes vagy elágazó láncú alkoxicsoport vagy glicerilcsoport,
- R₂ jelentése egymástól függetlenül hidrogénatom, vagy 1–10 szénatomos egyenes vagy elágazó láncú alkilcsoport,
- R₃–R₆ jelentése egymástól függetlenül hidrogénatom, adott esetben halogénatommal szubsztituált 1–10 szénatomos alkil-, alkenil- vagy alkinil-csoport vagy halogénatom –,

alkalmazása a gyomor-bél traktus hipermotilitással és gyulladással járó állapotainak illetve köszvénynek a kezelésére használható gyógyszerkészítmény előállítására.

- (51) **A61K 31/501** (2006.01)
A61P 25/00 (2006.01)
A61P 25/28 (2006.01) (13) **A2**
(21) P 06 00555 (22) **2006.07.03.**

(71) EGIS Gyógyszergyár Nyrt., Budapest (HU)

(72) Gacsályi István 20%, Budapest (HU);

Gigler Gábor 18%, Budapest (HU);

dr. Ágoston Márta 8%, Budapest (HU);

Kompagne Hajnalka 8%, Budapest (HU);

dr. Kertész Szabolcs 8%, Fót (HU);

Móricz Krisztina 8%, Budapest (HU);

dr. Lévy György 5%, Budakeszi (HU);

dr. Szénási Gábor 5%, Üröm (HU);

dr. Hársing László Gábor 2%, Budapest (HU);

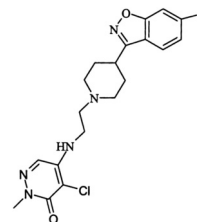
dr. Barkóczi József 12%, Budapest (HU);

dr. Simig Gyula 6%, Budapest (HU)

(54) 4-Klór-5-{2-[4-(6-fluor-1,2-benzizoxazol-3-il)piperidin-1-il]etil-amino}-2-metil-3-(2H) piridazinon felhasználása kognitív funkció befolyásolására és neuroprotektív hatás kiváltására alkalmas gyógyászati készítmények előállítására

(57) A találmány tárgya az (I) képletű 4-klór-5-{2-[4-(6-fluor-1,2-benz[d]izoxazol-3-il)piperidin-1-il]etil-amino}-2-metil-3-(2H) piridazinon és gyógyászatiilag alkalmas savaddíciós sói alkalmazása kognitív funkció befolyásolására és neuroprotektív hatás kiváltására felhasználható gyógyászati készítmények előállítására.

Az (I) képletű 4-klór-5-{2-[4-(6-fluor-1,2-benz[d]izoxazol-3-il)piperidin-1-il]etil-amino}-2-metil-3-(2H) piridazinon vagy valamely gyógyászatiilag elfogadható sóját tartalmazó gyógyászati készítmények idegsejtelhalás, neuronpusztulás, mentális hanyatlás, szklerózis multiplex, Creutzfeld-Jacobs-féle kór, Huntington-szindróma, amiotróp laterális szklerózis, Parkinson-betegség, emlékeztet-zavar vagy emlékeztet-kiesés stroke megelőzésére vagy kezelésére, emlékezési és tanulási képesség javítására használhatók.



(I)

- (51) **A61M 3/02** (2006.01) (13) **A1**
(21) P 07 00025 (22) **2007.01.11.**

(71) (72) Yoo, Byung Eun, Daegu (KR)

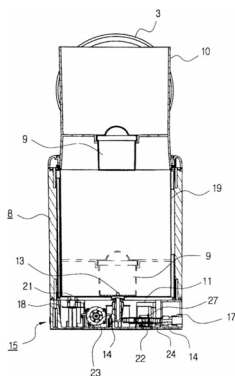
(54) Automatikus öblítővíz-tároló készülék öblítővíz-továbbító tömlővel

(30) 20-2006-0000832 2006.01.11. KR

(74) dr. Gödölle István, Gödölle, Kékes, Mészáros & Szabó Szabadalmi és Védjegy Iroda, Budapest

(57) Automatikus öblítővíz-tároló készülék, amely öblítőfolyadékot, például öblítővizet szolgáltat hordozható öblítővíz-továbbító tömlőbe, amely vastagbél vagy női hüvely belsejének öblítésére használható. Az öblítővíz-tároló készülék tartalmaz külső ház (8), amelyen egy csuklópánt tengelye (2) körül csuklósan elforduló és a külső ház (8) nyitott tetejét lezáró fedél (3) van, megfogó mélyedéseket (4) és hőmérséklet műszertáblát, amelyek a külső ház (8) magasságának közepénél vannak kialakítva, és amely hőmérséklet műszertáblán hálózati kapcsoló (5) és hőmérséklet-beállító gombok (6) vannak, a külső házba (8) behelyezett, szűrővel (9) ellátott szűrőkosarat (10), és a külső ház (8) alá szerelt tartó alapot (15), amely tartalmaz a szűrő (9) alsó felületével érintkező, a szűrőkosáron (10) átmenő öblítővizet melegítő fűtőelemet (11), valamint

vízszintérzékelőt (12) és hőmérséklet-érzékelőt (13) az öblítővíz szint-jének és hőmérsékletének érzékelésére, továbbá kivezető csövet (14), amely az öblítővíz-továbbító tömlőhöz (101) csatlakoztatható egyérintéses csatlakozóval (17). A tartó alapban (15) lévő kivezető csőhöz (14) csatlakozó cső (24) által pumpa (23) van csatlakoztatva, amely pumpa (23) egy transzformátorhoz (21) is csatlakoztatva van. Az öblítővíz-továbbító tömlőre (101) pumpálószerv (26) van felszerelve, amely úgy van kialakítva, hogy a tartó alapban (15) lévő lapátkerekre (22) nyomással hasson, így be- és kikapcsolja a lapátkereket (22). A tartó alapban (15) érzékelő (27) van, amely észlelve, hogy a lapátkerek (22) be- vagy kikapcsolt állapotban van, a pumpa (23) működését be/ki kapcsolja.



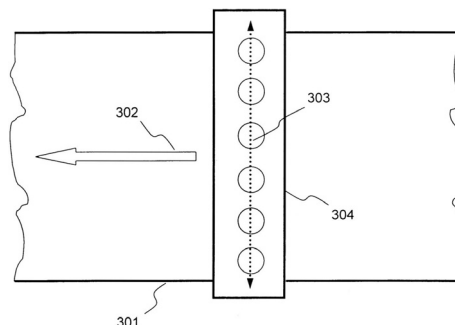
2. ábra

(72) Moldován György, Budapest (HU);
Balikó László, Miskolc (HU)

(54) **Eljárás elasztomerek szabályozható finomórlésére ultra nagy-nomású folyadéksugaras lefejtéssel**

(74) Kocsis Péter, S.B.G. & K. Szabadalmi Ügyvivői Iroda, Budapest

(57) A találmány tárgya eljárás magas felületi aktivitással rendelkező finom elasztomer-örlemény szabályozható szemcseméretű előállítására ultra nagy-nomású folyadéksugaras lefejtéssel és a lefejtéssel együtt megvalósuló őrléssel. Az eljárásra jellemző, hogy a lefejtő folyamat irányadó technológiai paramétereit, úgymint a folyadéksugár-nyomás lefejtési határértékét, valamint a folyadéksugár és a lefejtendő munkadarab egymáshoz viszonyított pozíciójának és mozgásának jellemző paramétereit az őrlendő elasztomer anyagjellemzőiből határozzák meg.



3. ábra

**B – SEKCIÓ
IPARI MŰVELETEK ÁLTALÁBAN ÉS SZÁLLÍTÁS**

(51) **B01D 47/14** (2006.01)

(13) **A1**

(21) **P 06 00507**

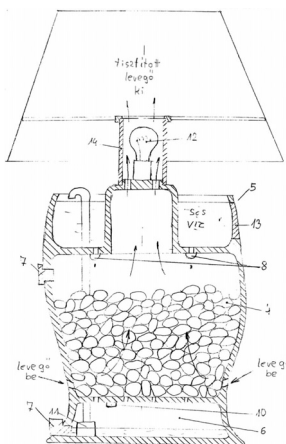
(22) **2006.06.20.**

(71) (72) Sváner Sándor Róbert, Buj (HU)

(54) **Levegőtisztító berendezés**

(57) A találmány a sóbarlangok analógiájával tisztítja a levegőt az élet számos területén (lakóházak, közintézmények, közterületek, állattartó telepek) úgy, hogy sok esetben eddig is használatos berendezések (hűtő-fűtő és világító készülékek) ún. hulladék energiáját felhasználva tisztítja a keringtetett levegőt.

A találmány lényege, hogy a keringtetett levegő kölabirintus (4) halad át, mely folyamatosan nedves állapotban van tartva sós vízzel, ahol a lassú áramlás és a labirint miatt a levegő szennyeződései szinte maradéktalanul megtapadnak a többszöri átáramlás következtében.



2. ábra

(51) **B09B 3/00** (2006.01)

C05F 3/00 (2006.01)

C05F 15/00 (2006.01)

C05F 17/00 (2006.01)

(13) **A1**

(21) **P 06 00391**

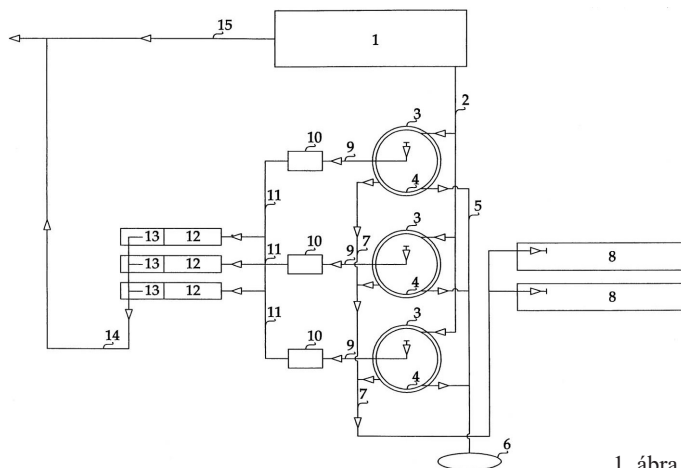
(22) **2006.05.10.**

(71) (72) Esztó Bernát, Budapest (HU);
Bogó Péter Tibor, Budaörs (HU)

(54) **Eljárás erőművi melléktermékek hasznosítására**

(74) dr. Kereszty Marcell, Gödölle, Kékes, Mészáros & Szabó Szabadalmi és Védjegy Iroda, Budapest

(57) A találmány eljárás erőművi melléktermékek hasznosítására, amelynek során biogáz-fermentáció alapját képező mezőgazdasági és/vagy kommunális hulladékot biogáz előállítására szolgáló fermentorba (3) helyezik és a fermentort (3) fűtve biogázt állítanak elő, ahol a hulladékot erőművi salakkal és/vagy pernyével keverik. A találmányt az jellemzi, hogy a hulladékhoz a fermentáció megkezdése előtt keverik a salakot és/vagy a pernyét, és a fermentor fűtését erőművi hűtővízzel végzik.



1. ábra

(51) **B02C 19/06** (2006.01)

B26D 1/00 (2006.01)

B26F 3/00 (2006.01)

(13) **A1**

(21) **P 07 00019**

(22) **2007.01.10.**

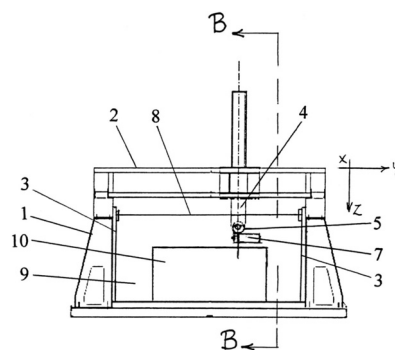
(71) Balikó László, Miskolc (HU);
Moldován György, Budapest (HU)

- (51) **B24D 18/00** (2006.01) (13) **A2**
 (21) **P 08 00227** (22) **2008.04.09.**
 (71) (72) Sprick, Jens Peter, Oldenburg (DE)

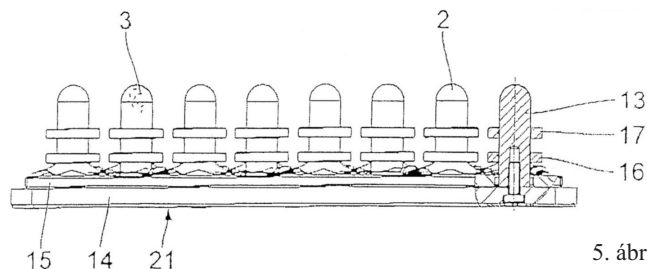
(54) Eljárás üreges csiszolótestek előállítására

(74) Horváthné Faber Enikő, ADVOPATENT Szabadalmi és Védjegy Iroda, Budapest

(57) Üreges csiszolótestek előállításához kiszabnak egy szövött vagy fonott hordozóanyagot, majd formatestre (13) húzzák és feszítik. Ezután impregnáló folyadékkal impregnálást végeznek, majd az impregnált hordozóanyagot (2) megszáritják. Fenolgyanta réteg felvitele után csiszolószemcséket (3) hordanak fel. Ezután hőközléssel kikeményítést végeznek. A formatestről (13) levett csiszolótest-nyersdarabot üreges csiszolótestté vágják.



3. ábra



5. ábra

- (51) **B60N 2/26** (2006.01) (13) **A1**
A47D 7/04 (2006.01) (22) **2005.12.28.**
 (21) **P 05 01210**
 (71) (72) dr. Magai István, Biatorbágy (HU);
 dr. Magai Istvánné, Biatorbágy (HU)

(54) Biztonsági gyermekágy gépkocsiba

(57) A találmány tárgya biztonsági gyermekágy gépkocsiba, amely alkalmas kisgyermek fekvő helyzetben történő biztonságos elhelyezésére. Biztonsági gyermekágy gépkocsiba fekvőfelülettel, biztonsági rögzítővel azzal jellemezve, hogy a fekvőfelület (4) olyan módon van elhelyezve a gépkocsi belső terében, célszerűen az ülés hátsó felülete (3) mögött, hogy a használaton kívüli, zárt állapotban a fekvőfelület (4) szabadon hagyja a lábteret (8), illetve használati helyzetben a vízszintes fekvőfelületre (4) elhelyezett gyermeket a biztonsági rögzítő (5) biztonságosan helyben tartja.

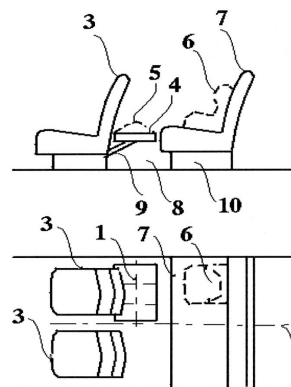
- (51) **B26F 3/12** (2006.01) (13) **A1**
B23C 1/16 (2006.01) (22) **2007.02.05.**
 (21) **P 07 00123**
 (71) (72) Fajta Péter, Taksony (HU);
 Pintér László, Taksony (HU);
 Tóth Gábor, Pilisszentkereszt (HU)

(54) Eljárás nagyméretű anyagok megmunkálására, valamint az eljárás foganatosítására szolgáló berendezés

(57) A találmány tárgya eljárás nagyméretű anyagok megmunkálására, valamint az eljárás foganatosítására szolgáló berendezés, amely lehetővé teszi, hogy nagyméretű anyagok marógéppel történő megmunkálása előtt adott esetben a marás elvégzésére szolgáló berendezésen elhelyezhető térbeli szkennert segítségével az adott nagyméretű tárgyról elektronikus térbeli modellt készítsenek, majd szintén a marás elvégzésére szolgáló berendezésen elhelyezett szerkezet segítségével a marási folyamatot megelőzően a megmunkálandó anyagtömbből eltávolítsák a nagyobb mennyiségű anyagfeleslegeket, ezzel tehermentesítve és gyorsítva a marási eljárást.

A találmány szerinti eljárás során a megmunkálandó anyagot (10) előnagyoalással előmunkálják, majd ezt követően végmegmunkálással alakítják ki a végleges munkadarab pontos formáját, és az eljárás során a megmunkálandó anyagot egy erre a célra kialakított munkatérben (9) helyezik el és ott rögzítik, majd ezt követően a megmunkált anyagról az előnagyoalással előre meghatározott helyekről vagy részekről anyagot távolítanak el. Az eljárás jellemzője, hogy az előmunkálási, előnagyoalási folyamat során a megmunkálandó anyagból (10) huzalos előmunkáló (8) segítségével egy közbenső munkadarabot alakítanak ki, amelyből végmegmunkálás során marással alakítják ki a végleges munkadarabot.

A találmány szerinti berendezésnek előmunkáló egysége, valamint marással működő végmegmunkáló egysége van, jellemzője, hogy az előmunkáló egység egy olyan huzalos előmunkáló, amely a marással működő végmegmunkáló mechanikus szerkezetén van elhelyezve, oly módon, hogy a végmegmunkáló alapszerkezetét egy híddaru mechanikai szerkezetéhez hasonló kialakítású, három irányban mozgatható sínrendszer képezi, amelyen egy kéttengelyes szabadságfokú karon (4) van rögzítve a végmegmunkáló egység marófeje, és oldalt helyezkedik el az előnagyoaló mechanika függőleges vagy más irányú mozgását végző gördülő elemes egyenesbe vezető kombinált sín, amely előnyösen egy kis súrlódással működő görgős papucs.



1. ábra

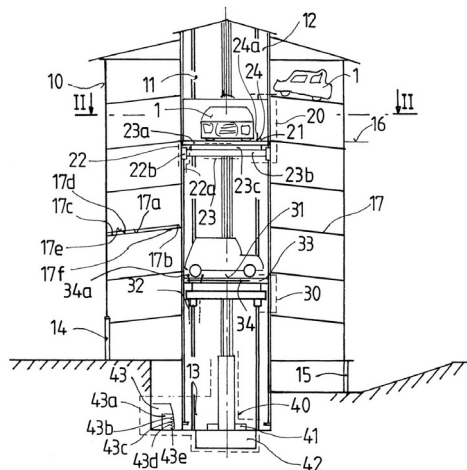
- (51) **B65G 1/00** (2006.01) (13) **A1**
E04H 6/18 (2006.01) (22) **2006.04.06.**
 (21) **P 06 00280**
 (71) (72) Friwaldszky Gyula 70%, Budapest (HU);
 Friwaldszky Gyuláné 30%, Budapest (HU)

(54) Fémanyagú építőelemekből összeállított gépesített raktárépület

(74) Rónaszéki Tibor szabadalmi ügyvivő, Budapest

(57) A találmány tárgya fémanyagú építőelemekből összeállított gépesített raktárépület egységgrakományok, különösen járművek tárolására, amely több egymás fölött elhelyezkedő raktározószinttel, és az egyes raktározószintenként több egymáshoz viszonyítva sugarasan elrendezett tárolóhellyel rendelkező alaptestet, az alaptest középső részén húzódozó, a tárolóhelyek által legalább részben közrefogott központi aknával, továbbá a központi aknában föl-le mozgatható emelőberendezést és ahhoz hozzárendelt mozgatóegységet tartalmaz, ahol az emelőberendezés az egységgrakomány megtartására alkalmas támasztótesttel annak a központi aknában történő megvezetésére szolgáló csúsztatószerkezettel, valamint a csúsztatószerkezet és a támasztótest közé beillesztett forgatómechanizmussal van ellátva, a központi aknához pedig az egységgrakományok az alaptestbe juttatására és abból történő eltávolítására szolgáló legalább egy darab átvezető járat van csatlakoztatva.

A megoldás jellegzetessége, hogy a központi aknában (11) az egyik emelőberendezéstől (20) függetlenül elmozgatható másik emelőberendezés (30) van elhelyezve, továbbá a mozgatóegység (40) az egyik emelőberendezéshez (20) kapcsolódó egyik mozgó részegységgel (41) és a másik emelőberendezéshez (30) kapcsolódó másik mozgó részegységgel (42) rendelkezik, ahol az egyik mozgó részegység (41) és a másik mozgó részegység (42) mozgásirányító központ (43) útján van egymással összeköttetésben, a központi akna (11) pedig az egyik emelőberendezés (20) és a másik emelőberendezés (30) legalább egyikének befogadására szolgáló, a központi aknának (11) a raktározószintek (16) alatt és/vagy fölött elhelyezkedő szakaszán szerelvénynek nyúlvánnyal (12, 13) van kiegészítve.

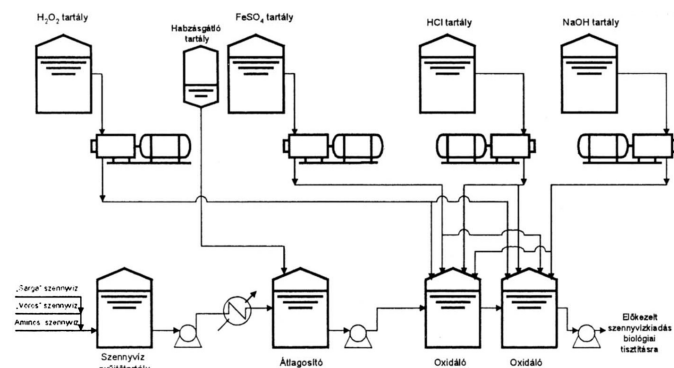


1. ábra

C – SEKCIÓ
VEGYÉSZET ÉS KOHÁSZAT

- (51) C02F 1/00 (2006.01)
C02F 1/72 (2006.01)
C02F 3/00 (2006.01)
C02F 3/02 (2006.01)
C02F 3/28 (2006.01)
C02F 3/30 (2006.01)
- (21) P 06 00550 (13) A1
(71) BorsodChem Zrt., Kazincbarcika (HU)
(72) Farkas László 15%, Kazincbarcika (HU);
Fodor Károly 15%, Miskolc (HU);
Papp István 15%, Miskolc (HU);
Szűcs Ambrus 13%, Kazincbarcika (HU);
dr. Csuták János 12%, Ózd (HU);
Kovács F. László 10%, Kazincbarcika (HU);
Hargitai László 8%, Kazincbarcika (HU);
Fehér Tamás 6%, Fony (HU);
dr. Ábrahám József 6%, Kazincbarcika (HU)
- (54) Eljárás (toxikus) biológiai úton nem, illetve nehezen kezelhető nitro- és/vagy aminocsoporttal (csoportokkal) szubsztituált aromás komponenseket tartalmazó ipari szennyvizek kombinált kémiai/biológiai kezelésére
- (74) Kerény Judit, DANUBIA Szabadalmi és Védjegy Iroda Kft., Budapest

(57) A találmány tárgya eljárás (toxikus) biológiai úton nem, illetve nehezen kezelhető nitro- és/vagy aminocsoporttal (csoportokkal) szubsztituált aromás komponenseket tartalmazó ipari szennyvizek kombinált kémiai/biológiai kezelésére oly módon, hogy nitro- és/vagy aminocsoporttal (csoportokkal) szubsztituált aromás komponenseket tartalmazó ipari szennyvizeket átmeneti fém, előnyösen vas katalizátor jelenlétében kémiai hidrogénperoxidos oxidációs előkezelésnek vetnek alá, és ezt az oxidációt csak olyan fokig folytatják, hogy a kapott, már nem toxikus vizet ismert biológiai aerob és/vagy anaerob rendszerekben lebontják.



1. ábra

- (51) C02F 9/00 (2006.01)
C01C 1/16 (2006.01)
C02F 1/00 (2006.01)

(13) A1
(22) 2006.06.20.

- (21) P 06 00509
(71) Kristály-99 Kft., Debrecen (HU)
(72) dr. Soós János György, Monostorpályi (HU)

(54) Eljárás ammóniumsókát tartalmazó veszélyes hulladékok kezelésére és ártalmatlanítására

(74) dr. Soós János György, Monostorpályi
(57) A találmány tárgya egy a környezetkémiai technikák körébe tartozó eljárás, amely a címben megnevezett veszélyes hulladékok ártalmatlanítására, ill. hasznosítására szolgál. A találmány szerint az ammóniumsókát tartalmazó vizes oldatot anioncserés módszerrel ammónium-kloridá alakítják, ezt az oldatból szilárd állapotban kinyerik, szárítják és hőbomlásos szublimációval tisztítják meg maradék szennyeződéseitől. Ezt követően a már tiszta ammónium-kloridot igény szerint egyéb ammóniumsóvá alakíthatják vízben való oldást követő újabb anioncserés módszerrel.

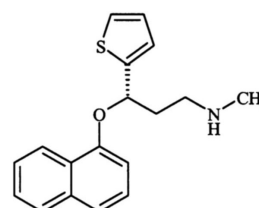
- (51) C07D 333/20 (2006.01)
A61K 31/381 (2006.01)
A61P 25/24 (2006.01)

(13) A2
(22) 2006.03.13.

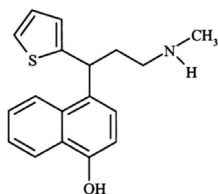
- (21) P 06 00198
(71) EGIS Gyógyszergyár NyRt., Budapest (HU)
(72) dr. Mezei Tibor 36%, Budapest (HU);
dr. Simig Gyula 16%, Budapest (HU);
Molnár Enikő 12%, Érd (HU);
dr. Szabó Miklós 8%, Gödöllő (HU);
dr. Lukács Gyula 8%, Budapest (HU);
dr. Porcs-Makkay Márta 8%, Pomáz (HU);
Szilágyi Erika 6%, Tura (HU);
Bakó Tibor 6%, Budapest (HU)

(54) Gyógyászati készítmény előállítására alkalmas duloxetine sók, előállításuk, alkalmazásuk és szennyezéseik

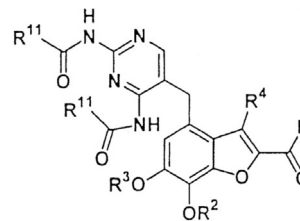
(57) A találmány tárgya az (I) képletű duloxetin új, szerves savakkal képzett sói, eljárás ezek előállítására és az ezeket tartalmazó gyógyászati készítmények. A találmány szerinti, a (II) képletű, szennyező vegyülettől lényegében mentes új sók oly módon állíthatók elő, hogy a duloxetin bázist alkalmas szerves oldószerben ekvimoláris vagy kis feleslegben vett szerves savval, előnyösen fumársavval, citromsavval vagy (-) mandulasavval reagáltatják, majd a esetkező kristályos terméket izolálják.



(I)



(II)



(XVII)

(51) C07D 405/06 (2006.01)

A61K 31/505 (2006.01)

C07D 405/14 (2006.01)

A61P 31/04 (2006.01)

(21) P 07 00556

(13) A2
(22) 2005.12.13.

(71) ARPIDA AG, Reinach (CH)

(72) Greiveldinger-Poenaru, Sorana, Rheinfelden (CH);

Islam, Kalid, Reinach (CH);

Gillissen, Dieter, Pratteln (CH);

Burri, Kaspar, Binningen (CH)

(54) Benzofurán-származékok, eljárás előállításukra, intermedierek és az ezeket tartalmazó gyógyszerkészítmények

(30) PCT/EP200500072 2005.01.07. EU

(86) PCT/EP 05/13344 (87) WO 06/072370

(74) dr. Jalsovszky Györgyné ügyvéd, Budapest

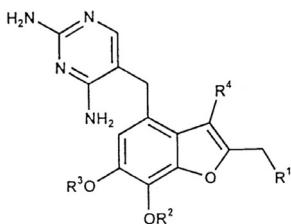
(57) A találmány új 2,4-diamino-5-szubsztituált-pirimidinekre, az ezeket tartalmazó gyógyászati készítményekre, a vegyületek és a gyógyászati készítmények előállítására szolgáló eljárásokra, a vegyületek szintézisének (X), (XVI) és (XVII) általános képletű közbenső termékeire, valamint a vegyületek mikrobiális fertőzések kezelésében való felhasználására vonatkozik.

A találmány szerinti vegyületek az (I) általános képletnek felelnek meg – a képletben

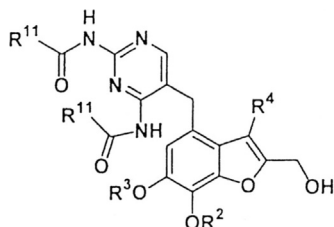
R¹ (a) vagy (b) általános képletű csoportot jelent;

R² és R³ egymástól függetlenül hidrogénatomot vagy 1–3 szénatomos rövid szénláncú alkilcsoportot jelent, vagy együtt az oxigénatomokat összekapcsoló, és a kapcsolódó atomokkal együtt öt-, hat- vagy héttagú gyűrűt képező 1–3 szénatomos rövid szénláncú alkilcsoportot alkotnak; és

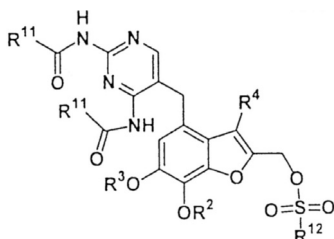
R⁴ hidrogénatomot vagy 1–4 szénatomos rövid szénláncú alkilcsoportot jelent.



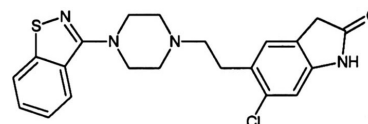
(I)



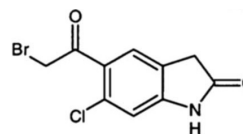
(X)



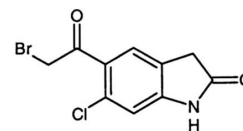
(XVI)



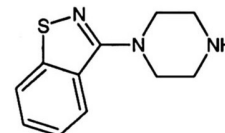
(II)



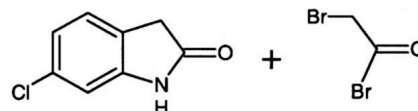
(III)



(IV)



(V)



(VII)

A találmány alapján a (III) képlet szerinti 5-(2-bróm-etil)-6-klór-1,3-dihidro-2H-indol-5-on intermediert a (IV) képletű 5-(2-bróm- acetyl)-6-klór-1,3-dihidro-2H-indol-5-onból állítják elő. A nagy tisztaságú, a (II) képlet szerinti Ziprasidon a (VI) képlet szerinti 3-piperazinil-1,2-benzizotiazolnak és a (III) képlet szerinti 5-(2-bróm-etil)-6-klór-1,3-dihidro-2H-indol-5-onnak valamely szerves oldószerben vagy szerves oldószer keverékben kivitelezett reakciójában nyerik. A találmány tárgyát képezi a (III) képletű intermedier és annak előállítása is.

(51) C07D 417/12 (2006.01)

A61K 31/496 (2006.01)

A61P 25/18 (2006.01)

C07D 209/34 (2006.01)

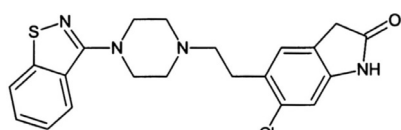
(21) P 06 00868

(13) A2
(22) 2006.11.24.

- (71) Richter Gedeon Nyrt., Budapest (HU)
 (72) Neu József 40%, Budapest (HU);
 dr. Demeter Ádám 16%, Budapest (HU);
 Varga Zoltán 14%, Budapest (HU);
 dr. Havasi Balázs 12%, Budapest (HU);
 Garadnay Sándor 10%, Esztergom (HU);
 dr. Hegedűs Béla 8%, Budapest (HU)

(54) 5-{2-[4-(1,2-benzotiazol-3-il)-1-piperazinil]-etil}-6-klór-1,3-dihidro-2H-indol-2-on-hidrogén-bromid polimorf módosulatok és eljárás azok előállítására

(57) A találmány az alábbi (I) szerkezeti képletű, 5-{2-[4-(1,2-benzotiazol-3-il)-1-piperazinil]-etil}-6-klór-1,3-dihidro-2H-indol-2-on kémiai nevű, nemzetközi szabad néven ziprasidone-nak nevezett hatóanyag neuroleptikus aktivitással rendelkező, hidrogénbromiddal képzett só változataival, polimorf módosulataival foglalkozik.



(I)

A találmány feltár új ziprasidone-hidrogénbromid vegyületeket; ziprasidone-hidrobromid monohidrátot, a kristályos ziprasidone-hidrobromid anhidrátot, a ziprasidone-hidrobromid amorf változatát, a ziprasidone-hidrobromid hemihidrátot, ziprasidone-szeszkvihidrobromid hemiformiátot. A találmány feltárja az új ziprasidone-hidrobromid polimorf módosulatokat (ziprasidone-hidrobromid Form I–V), és azok előállítási módszereit.

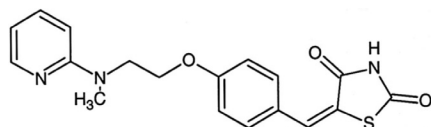
A különböző polimorf módosulatok kedvező stabilitást mutatnak, előnyös tulajdonságokkal formálhatók gyógyászati készítménnyé, és választék bővítésével változatos lehetőségeket nyújtanak a fokozott formulálási és biológiai hasznosítási követelmények kielégítésére.

- (51) *C07D 417/12* (2006.01) (13) A2
 (21) **P 06 00517** (22) 2006.06.23.

- (71) Richter Gedeon Nyrt., Budapest (HU)
 (72) dr. Czirbulás László 22%, Budapest (HU);
 Sebők Ferenc 20%, Mezőkovácsháza (HU);
 Dobay László 20%, Budapest (HU);
 Werkné Papp Éva 11%, Budapest (HU);
 dr. Deutschné Juhász Ida 11%, Budapest (HU);
 Nagyné Bagdy Judit 11%, Budapest (HU);
 Überhardt Tamásné 5%, Budapest (HU)

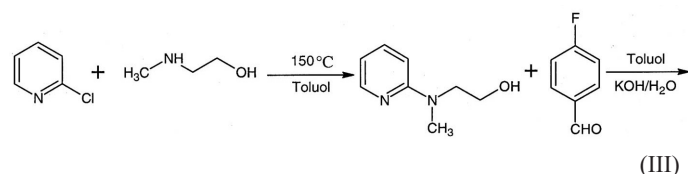
(54) Eljárás benzilidén-rosiglitazon bázis előállítására

(57) Eljárás az I. képletű 5-{4-[N-metil-N-(2-piridil)-amino-etoxi]-benzilidén}-tiazolidin-2,4-dion, nemzetközi szabad néven benzilidén-rosiglitazon vegyület előállítására

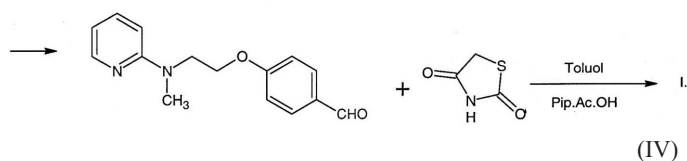


(I)

- a) lépésben 2-klór-piridin és 2-(N-metil-amino)-etanol reakciója,
 b) lépésben a kapott a III. képletű vegyület 4-fluor-benzaldehyddel végzett reakciója,
 c) lépésben a kapott IV. képletű benzaldehyd tiazolidin-2,4-dionnal történő reakciója útján,



(III)



(IV)

úgy, hogy az

- a) lépésben kapott III. képletű 4-{2-[N-metil-N-(2-piridil)amino]-etanol toluolban oldják és izolálás nélkül viszik tovább a b) lépésbe,
 b) lépésben a III. képletű vegyület toluolos oldatát vizes alkáli-hidroxid oldat és fázisáttranszfer katalizátor jelenlétében 25–50 °C-on reagáltatják 4-fluorbenzaldehyddel,
 c) lépésben a b) lépésben kapott IV. képletű benzaldehyd-származék toluolos oldatát izolálás nélkül reagáltatják tovább, majd a kívánt terméket izolálják.

- (51) *C11D 7/02* (2006.01)

C11D 7/44 (2006.01)

(13) A1

- (21) **P 06 00433**

(22) 2006.05.25.

- (71) (72) Kelemen István, Apostag (HU)

(54) Ablak, illetve üvegfelület-tisztító módszer

(57) A találmány szerinti üvegtisztító technológia, elsősorban üvegfelületek tisztítására, ezenkívül fajanszárúk, illetve zománczott tárgyak szennyeződéstől való megszabadítására alkalmazható.

Az ablakmosó technológia úgy fejti ki hatását, hogy a felületre lerakódott port, rovaroktól származó különböző fehérjeeredetű és más váladékokat, valamint az emberi kézről az üvegre került zsírokat első lépésben feloldják, második lépésben elszappanosítják, majd harmadik lépésként az elszappanosított anyagot megkötik egy szuszpenzált porban.

Mivel az erre a célra alkalmazott porból készült szuszpenzióknak az egyik eleme illékony, 98 V%-os alkohol, ezért az ahogy megköti az elszappanosított szennyeződést, úgy szinte majd egy időben elillan a felületről, és csak a száraz por marad hátra.

- (51) *C12Q 1/26* (2006.01)

G01N 27/27 (2006.01)

G01N 27/327 (2006.01)

(13) A1

- (21) **P 06 00851**

(22) 2006.11.20.

- (71) EGER INNOVATIONS Kutatás-Fejlesztési Nonprofit Korlátolt Felelősségű Társaság, Eger (HU)

- (72) dr. Csutorás Csaba 45%, Eger (HU);

dr. Kiss Attila 45%, Eger (HU);

Víg Attila 10%, Békés (HU)

(54) C-vitamin enzimatiszus módszerű, átfolyós cellás, folyamatos üzemi amperometriás bioszenzoros meghatározása új kísérleti berendezéssel

- (74) dr. Kovács Gergely András ügyvéd, Eger

(57) Aszkorbinsav meghatározására számos módszer található a szakirodalomban, melyek pontosak, viszont időigényesek és költségesek, ami miatt sorozatelemzésekben nem használhatók kellő hatékonysággal.

C-vitamin meghatározására építenek ki amperometriás, átfolyós rendszerű bioszenzort aszkorbát-oxidáz enzim felhasználásával, amely nagyfokú szubsztrátspecifitást és érzékenységet mutatott. A rendszer moduláris bővíthetősége feltétlenül előrelépést jelent a jelen pillanatban rendelkezésre álló, kizárólag egy-egy komponens vizsgálatára alkalmas bioszenzorokhoz viszonyítva.

A rendszer felépítése eltér a szokásos bioszenzor rendszerektől: az enzimméla és az elektrokémiai mérőcella egymás után van kötve a folyamatos folyadékáramban. Az enzimméla és az elektrokémiai mérőcella közé beépítettek egy másik manuális injektort. Így a háttér egy-

szerűen elkülöníthető a mérni kívánt jeltől, ami az aszkorbinsavjel-fogyás mérésekor különösen fontosnak bizonyult. A FIA rendszerű fejlesztés során az enzimreakció hatására bekövetkező aszkorbinsavjel-csökkenést mérik, az eddig mások által alkalmazott oxigénfogyással ellentétben.

A kifejlesztett műszer kisméretű, sorozatmérésre használható, és költségkímélő megoldást jelent élelmiszer-ipari, gyógyászati minták analizésénél.

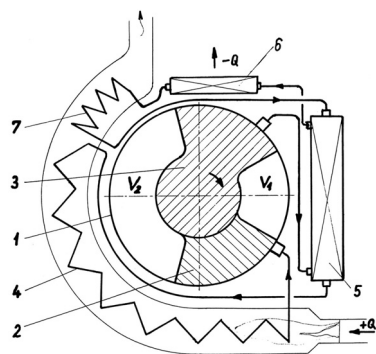
F – SZEKCIÓ
MECHANIKA, VILÁGÍTÁS, FŰTÉS

- (51) **F02G 1/04** (2006.01) (13) A1
F01C 1/063 (2006.01) (22) 2007.01.15.
(21) **P 07 00030**
(71) (72) Mátraházi János, Budapest (HU)

(54) **Külső égésű hőerőgép körbejáró munkaközeggel**

(57) A találmány tárgya olyan külső égésű hőerőgép, amely egy hengerben forgó két ívdugattyú által határolt térben a csatlakozó előmelegítő, gázhevítő, hőcserélő és hűtő berendezésekkel együtt olyan Carnot-kör-folyamatot valósít meg, amelyben a munkaközeg a henger →hőcserélő→hűtő→előmelegítő→gázhevítő→henger egységekben mindig egy irányba, körbe-körbe mozog.

A találmány tárgyát az jellemzi, hogy egy henger alakú házban (1) különböző, váltakozó sebességgel mozgó, belső (3) és külső (2) tengelyekhez rögzített ívdugattyúk táguló és összenemő tereket hoznak létre, mely terekben történik a munkaközeg gáz tágulása és sűrítése. A hengerből (1) kilépő munkát végzett gáz egy gáz-gáz hőcserélő (5) lehűlési oldalán halad át, ahonnan tovább menve egy folyadékűtéses hőcserélőben (6) lehül, majd egy előmelegítőn (7) keresztül visszajut a gáz-gáz hőcserélő (5) fűtési oldalára, ahol a lehült gáz tovább melegszik, és továbbmegy a gázhevítőbe (4), ahonnan a hengerbe visszajutva tágulással újabb ciklust kezd meg.



1. ábra

- (51) **F28D 1/02** (2006.01) (13) A1
F28D 9/00 (2006.01) (22) 2006.05.05.
F28F 3/08 (2006.01)
F28F 9/26 (2006.01)

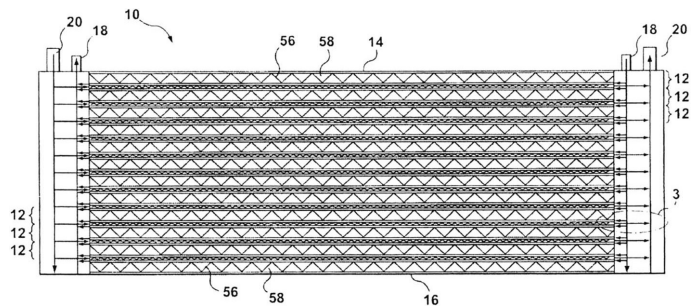
- (21) **P 07 00775**
(71) Dana Canada Corporation, Oakville, Ontario (CA)
(72) Kozdras, Mark S., Fergus, Ontario (CA);
So, Allan K., Mississauga, Ontario (CA)

(54) **Hőcserélő**

- (30) 60/684,037 2005.05.24. US
(86) PCT/CA 06/00719 (87) WO 06/130951
(74) Farkas Tamás, DANUBIA Szabadalmi és Jogi Iroda Kft., Budapest

(57) A találmány tárgya hőcserélő (10) amelyben: számos egymásra helyezett hőcserélő modul (12) van elrendezve, amelyek mindegyike első primer hőátadó felülettel kialakított első közegjáratallal, továbbá második primer hőátadó felülettel kialakított második közegjáratallal van ellátva, valamint az első primer hőátadó felület termikusan csatlakoztatva van a

második primer hőátadó felülethez, továbbá harmadik primer hőátadó felülettel kialakított harmadik közegjáratallal (58) van ellátva, és a harmadik primer hőátadó felület termikusan csatlakoztatva van mind az első, mind pedig a második primer hőátadó felülethez úgy, hogy a hő közegjáratok bármelyike és minden egyes másik közegjárat között átadható.



1. ábra

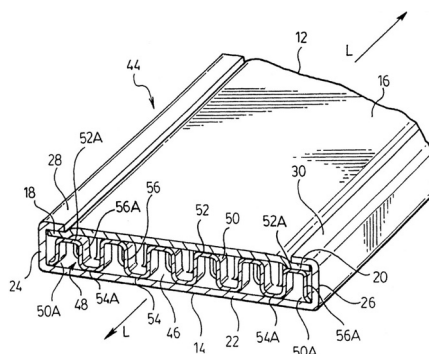
- (51) **F28F 1/40** (2006.01) (13) A1
F28D 1/04 (2006.01) (22) 2006.04.28.
F28F 3/02 (2006.01)
F28F 13/08 (2006.01)

- (21) **P 07 00774**
(71) Dana Canada Corporation, Oakville, Ontario (CA)
(72) Chu, Stanley, Mississauga, Ontario (CA);
Cheong, Alex S., Mississauga, Ontario (CA);
Zurawel, Peter, Mississauga, Ontario (CA);
Mach, Paul T., Mississauga, Ontario (CA)

(54) **Változó magasságú kanyarulatokat tartalmazó örvénykeltő elemekkel ellátott hőcserélő**

- (30) 2,506,009 2005.04.29. CA
(86) PCT/CA 06/00688 (87) WO 06/116857
(74) dr. Harangozó Gábor, DANUBIA Szabadalmi és Jogi Iroda Kft., Budapest

(57) A találmány szerinti hőcserélő tartalmaz legalább egy hőcserélő csövet vagy lemezpárt (44), amely egy üreges, folyadékot továbbító áramlási járatot (46) határoz meg, amelynek magassága le van csökkentve a szélességének egy része mentén. Egy örvénykeltő elem (48) van a folyadékot továbbító áramlási járat (46) belsejében elhelyezve, ahol az örvénykeltő elem (48) legalább egy sorban elrendezett kanyarulatokat (50) tartalmaz, amelyek kis nyomásesést vagy nagy nyomásesést előidéző módon vannak elrendezve. Az örvénykeltő elem (48) csökkentett magasságú kanyarulatokat (50A) is tartalmaz annak érdekében, hogy legalább részben ki lehessen tölteni a folyadékot továbbító áramlási járat (46) csökkentett magasságú részeit és ezáltal csökkenteni lehessen az átvezető áramlást. A találmány egyes kiviteli alakjainál a hőcserélő csövek vagy lemezpárok olyan áramlási járatokat határoznak meg, amelyek a szélek mentén csökkentett magasságúak, és ennek megfelelően az örvénykeltő elem is csökkentett magasságú a szélek mentén.



4. ábra

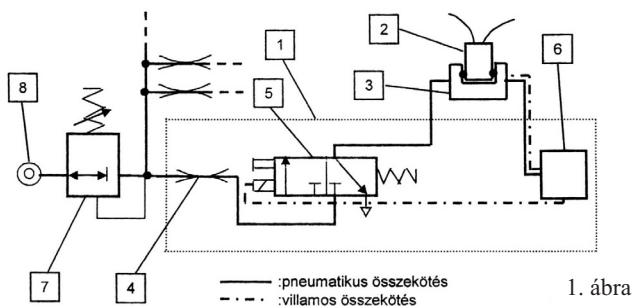
G – SZEKCIO
FIZIKA

- (51) **G01M 3/00** (2006.01) (13) A1
G01M 3/08 (2006.01)
G01M 3/26 (2006.01) (22) 2007.01.29.

- (21) **P 07 00094**
 (71) (72) Bokor István 70%, Budapest (HU);
 Bokor Péter 20%, Budapest (HU);
 Gulyás Elemér 10%, Budapest (HU)

(54) **Szivárgásiteszt-készülék autókba beépítendő kábelkorbácsok vízzáró alkatrészeinek szerelés utáni ellenőrzésére**

(57) A találmány szivárgásiteszt készülék autókba beépítendő kábelkorbácsok tömeggyártásánál a vízzáró alkatrészek szivárgásának ellenőrzésére, amely a szivárgások detektálására fojtást alkalmaz és az alkatrész szivárgási megfelelőségi jeleinek előállítására képes vezérlő és jelfeldolgozó elektronikája van. A találmány lényege, hogy az alkatrészt (2) magában foglaló adapterre (3) a stabilizált nyomású tesztlevegőt. Egy előre kalibrált pneumatikus ellenállású fojtón (4) keresztül pneumatikusan és villamosan az adapterhez (3) kötött vezérlő és jelfeldolgozó elektronika (6) kapcsolja egy mágnesszelep (5) segítségével, és az elektronika (6) alkalmas az aktuálisan kialakuló nyomás és az előzetesen az alkatrész-adapter (2-3) állandó és megengedett szivárgási levegőáramainak segítségével meghatározott és letárolt küszöbnyomás összehasonlítására, és ennek alapján az alkatrészek szivárgási tulajdonságainak minősítésére.



H – SZEKCIO
VILLAMOSSÁG

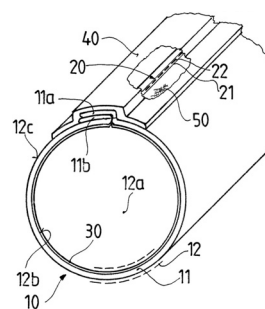
- (51) **H02G 3/04** (2006.01) (13) A1
H02G 9/04 (2006.01)
H02G 9/06 (2006.01) (22) 2007.01.02.

- (21) **P 07 00413**
 (71) (72) Beofics György, Budapest (HU)

(54) **Segédeszköz jeltovábbító vezetékek kábelcsatornáknak történő mozgatásának megkönnyítésére**

(74) Rónaszéki Tibor szabadalmi ügyvivő, Budapest
 (57) A találmány tárgya segédeszköz jeltovábbító vezetékek kábelcsatornáknak történő mozgatásának megkönnyítésére, amelynek határolóteste (10), valamint a határolótesttel (10) körülzárt fogadójárata van.

A megoldás jellegzetessége, hogy a határolótestet (10) legalább részben műanyag szálakból, szövással összeállított textilszalag (11) alkotja, ahol a textilszalagnak (11) egyik hosszanti határolópereme (11a) és másik hosszanti határolópereme (11b) van, a textilszalag (11) az egyik hosszanti határolóperem (11a) és a másik hosszanti határolóperem (11b) környezetében, azok mentén húzódó, a két határolóperemet (11a, 11b) összefogó egyesítő idom (20) segítségével zárt munkateret (12a) körülzáró textiltömlővé (12) van összefogva, a textiltömlőnek (12) a zárt munkateret (12a) körülzáró belső felülete (12b) pedig légzáró bevonórétteggel (30) van beborítva.



1. ábra

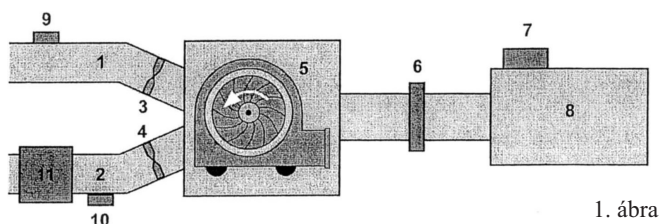
- (51) **G10B 3/02** (2006.01) (13) A1
P 05 01174 (22) 2005.12.20.

- (71) Fraunhofer-Gesellschaft zur Förderung der angewandten Forschung e.V., München (DE)
 (72) Sedlbauer, Klaus, Holzkirchen (DE);
 dr. Angster, Judit, Stuttgart (DE)

(54) **Szerkezet az orgonaszél bevezetésére**

- (30) 102004063359.2 2004.12.30. DE
 (74) Sipos József, DANUBIA Szabadalmi és Védjegy Iroda Kft., Budapest

(57) A találmány tárgya szerkezet orgonaszél bevezetésére, amely olyan eszközöket tartalmaz, amelyek az orgonához bevezetendő orgonaszelet úgy befolyásolják, hogy elkerülhető legyen a víz kiválása a szélellátó rendszer farészén és/vagy az orgonasípok felmelegedése. A találmány tárgyát képezi továbbá egy eljárás, amelynek lényege az, hogy a vízkiválás és/vagy az orgona (8) felmelegedésének megakadályozása érdekében a bevezetendő orgonaszelet legalább két részarámból állítják össze.



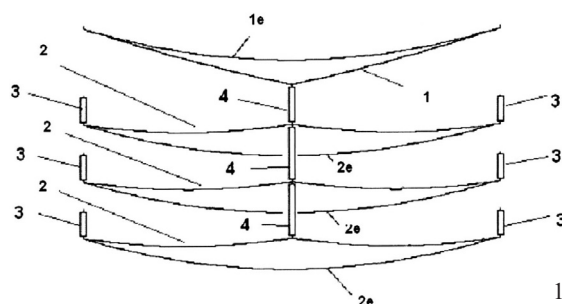
1. ábra

- (51) **H02G 7/05** (2006.01) (13) A1
P 06 00948 (22) 2006.12.29.

- (71) (72) Tárczy Péter, Budapest (HU)

(54) **Nagyfeszültségű villamos távvezeték átviteli kapacitásának növelése az áramvezetők védővezetőhöz való felfüggesztésével**

(57) A találmány lényege az, hogy megközelítőleg egymás fölött elhelyezkedő áramvezetőkkel (2) szerelt távvezeték esetén növelhető a távvezeték átviteli kapacitása azáltal, ha az áramvezetőket (2) az oszlopokban egy vagy több helyen felfüggesztő szigetelőkkal (4) hozzáerősítik a védővezetőhöz (1), mert ez a konstrukció behatárolja a magasabb hőmérséklet miatt megnyúló áramvezető (2) belógásának növekedését. Az áramvezető (4) húzófeszültsége (előfeszítettsége) nem kerül csökkentésre a szokásos értékekhez képest, megengedett hőmérséklete pedig elérheti az anyagjellemzők által megengedett azon maximális értéket, amikor a szakítószilárdság még nem csökken a megengedhető érték alá.

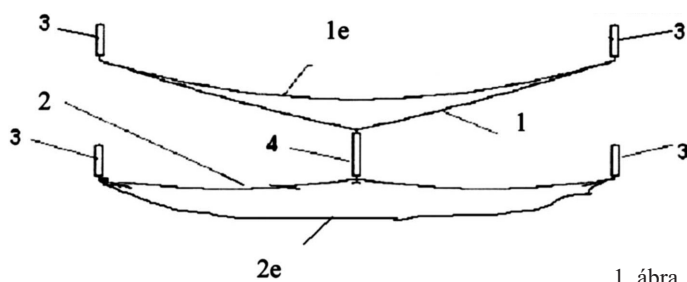


1. ábra

- (51) **H02G 7/05** (2006.01) (13) **A1**
 (21) **P 06 00949** (22) **2006.12.29.**
 (71) (72) Tárczy Péter, Budapest (HU)

(54) Nagyszűrtésű villamos távvezetékek átviteli kapacitásának növelése az áramvezetők oszlopközben való szigetelt összekötésével

(57) A találmány lényege az, hogy megközelítőleg egymás fölött elhelyezkedő középső áramvezetével (1) és alsó áramvezetével (2) szerelt távvezetékek esetén növelhető a távvezeték átviteli kapacitása azáltal, hogy azokat az oszlopközben egy vagy több helyen összekötő szigetelővel (4) egymáshoz erősítik oly módon, hogy az alsó áramvezető (2) megemelkedik, a középső áramvezető (1) pedig lesüllyed. Sem a középső áramvezető (1) sem az alsó áramvezető (2) húzófeszültsége (előfeszítettsége) nem kerül csökkentésre a szokásos értékekhez képest, megengedett hőmérsékletük pedig jobban megközelítheti az anyagjellemzők által megengedett maximális értéket, miközben betartásra kerülnek a szabványokban előírt biztonsági távolságok.



1. ábra

- (51) **H02K 47/02** (2006.01) (13) **A1**
H02K 53/00 (2006.01) (22) **2007.02.07.**
 (21) **P 07 00141**

(71) (72) Csürke Zoltán, Kálmánháza (HU);
 Beregszászi Pál, Újfehértó (HU)

(54) Különleges takarékos III. f. szinkron-generátor 15pp-től 50pp-ig tekercselve és/vagy villamoserőműként alkalmazva

(57) Az energiát szolgáltató Különleges Takarékos III. f. Szinkron-Generátor 30 pp-től 50 pp-ig tekercszett, de 50 Hz frekvenciát villamos energiát szolgáltat az igényeknek megfelelően akár 1 fázison, akár 3 fázison 50 kW teljesítménytől 50 millió watt teljesítmény határok között.

A generátor forgórészének forgatására lassú fordulatszámra lecsökkentve áttételen keresztül villanymotorok motorcsoportok biztosítják a mechanikus energiát, de a villanymotorok számára villanymotor csoportok számára az „Áttételes Takarékos Törpe Villamoserőmű” szolgáltatja az 50 Hz 3x380 V/220 V kisfogyasztói feszültségen a villamos energiát. Tehát a közép- és nagy teljesítményű villamos erőműben kettő darab szinkrongenerátor üzemel.

Amíg a kis teljesítményű szinkrongenerátor bármilyen energiáról üzemeltethető, addig a nagy és közepes teljesítményű szinkrongenerátor csak villanymotorokkal motorcsoportokról üzemel, amit a Törpe Villamos erőmű generátora termel. Ha mindkét generátor 50 pp tekercselt a kicsi is és a nagy is, akkor 50x50-es villamos energia meghajtóerő-növekedést érnek el. Az áttétel az alapenergiából 2500-szoros. Az „Áttételes Takarékos Törpe Erőmű” generátorának a meghajtó villanymotor teljesítménye megnövekszik 50-szer. A nagy teljesítményű szinkrongenerátor ha 50 pp van tekercselve az is megnövekszik ötvenszeresére a meghajtó villanymotorok motorcsoportok mechanikai ereje, ami biztosítja a névleges teljesítményre méretezve a zavartalan villamos energia ellátását.

- (51) **H02K 53/00** (2006.01) (13) **A1**
 (21) **P 07 00140** (22) **2007.02.07.**

(71) (72) Csürke Zoltán, Kálmánháza (HU);
 Beregszászi Pál, Újfehértó (HU)

(54) Frekvenciaváltós foggenerátor 50Hz fordulatszám szabályozással és/vagy annak villamoserőművé alakítása

(57) A villamos energia előállításához szükséges mechanikai forgási energiát áttétel útján + lendítőkerék közbeiktatásával állítják elő.

A generátorban a mágneses energiát a forgórészre elhelyezett 1 db gerjesztőtekercs állítja elő mind a két darab álló- és forgórész számára.

Egy tengelyen van 2 db tekercsletlen, nagy pólusszámú fogazott forgórész pl. 50 pp, 100 db fog, 100 db lyukkal.

A jobb oldali frekvenciaváltós foggenerátor és a bal oldali frekvenciaváltós foggenerátor között helyezkedik el a tengelyen gerjesztő tekercs, ami kigerjeszti a jobb oldali tekercsletlen forgórészt és a baloldalt is.

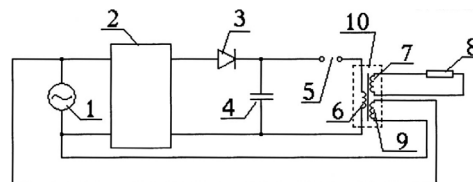
Az állórészekben elhelyezett tekercsekben a tekercsletlen forgórész pumpál villamos energiát a póluspárok számának megfelelően, az áttételes forgató mechanikai erő segítségével. A két darab foggenerátor egyszerre termel 1 fázisú villamos energiát, amit legvégén átalakít háromfázisú villamos energiává.

- (51) **H02N 11/00** (2006.01) (13) **A1**
H02N 3/00 (2006.01) (22) **2007.04.12.**
 (21) **P 07 00273**
 (71) (72) Matyi István 3%, Hajdúböszörmény (HU);
 Pájer Tibor 97%, Veszprém (HU)

(54) Villamos energiát előállító öntápláló plazmacella

(57) A találmány tárgya villamos energiát előállító öntápláló plazmacella, mely hasznosítja az ívkiüléskor keletkező plazma felszabaduló villamos és elektromágneses energiáját.

A találmányra az jellemző, hogy az ideiglenes áramforrás (1) feszültségét feszültségnövelő áramkörrel (2) megnövelve és egyenirányítóval (3) átalakítva lüktető nagyszűrtésűt kapnak, melyet kondenzátorban (4) tárolnak. A kondenzátor a szikraköz vagy szikraközök kombinációja (5) által meghatározott feszültséget elérve ívkiülést hoz létre. A gerjesztett ívkiülés során keletkező plazma energiájának egy része villamos energiaként megjelenik a transzformátor (10) primer tekercsén (6), ahonnan részben az elsődleges szekunder tekercsén (7) keresztül táplált fogyasztóra (8), részben pedig a másodlagos szekunder tekercsén (9) keresztül a feszültségnövelő áramkör (2) bemenetére jut. A beindítást követően a berendezés önfenntartóvá válik, és az ideiglenes áramforrás (1) a bemenetről lekapcsolható.



1. ábra

- (51) **H04M 11/00** (2006.01) (13) **A1**
 (21) **P 07 00155** (22) **2007.02.13.**
 (71) (72) Molnár Z. Tamás, Budapest (HU)

(54) Telekommunikációs készülék és eljárás telekommunikációra

(57) A találmány egy telekommunikációs készülékre vonatkozik, amely egy vagy több tárolt beszédelem hangüzenetként történő továbbítására képes, és ezen hangüzenetek továbbítására szolgáló utasítás adására alkalmas adatbeviteli eszköze(i) van(nak).

A találmány továbbá két vagy több telekommunikációs készülék közötti olyan telekommunikációs eljárásra is vonatkozik, amelynek során egy vagy több tárolt beszédelem hangüzenetként történő továbbítására képes telekommunikációs készüléken a hangüzenetek továbbítására szolgáló utasítás adására alkalmas adatbeviteli eszköze(i) segítségével a tárolt beszédelemleret hangüzenetként továbbítjuk egy vagy több másik telekommunikációs készülékre, adott esetben egy telekommunikációs központ segítségével.

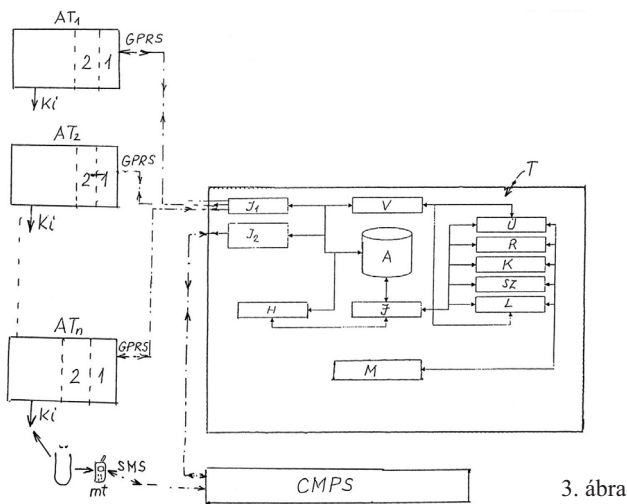
- (51) **H04M 17/00** (2006.01) (13) **A1**
 (21) **P 07 00142** (22) **2007.02.08.**
 (71) (72) dr. Farkas Gábor 30%, Esztergom (HU);
 Mayer Richárd 20%, Visegrád (HU);

Marinov Helga 10%, Szentendre (HU);
Péntek Ádám 20%, Debrecen (HU);
dr. Nagy Balázs 20%, Vecsés (HU)

(54) Eljárás árusító automatákból történő mobiltelefonos vásárlások lebonyolítására, valamint automata vásárlási rendszer az eljárás foganatosítására

(57) A találmány szerinti eljárás során a vásárló Ügyfelek mobiltelefonjukon (mt) „vásárlást kérő SMS”-t küldenek közvetlenül, vagy egy Tartalomszolgáltató rendszeren (T) keresztül egy Mobil Vásárlási rendszer (CMPS) részére, mely utóbbi az Ügyfél mobilszolgáltatójának mobiltelefon-központjában van kiépítve. Hibátlan adatok (termékkód és árusítóautomata kódja), valamint az Ügyfél fizetőképessége esetén a Mobil Vásárlási rendszer (CMPS) „megerősítést kérő SMS”-t küld az Ügyfélnek, majd a „megerősítő SMS” fogadását követően „vásárlást engedélyező parancsot” küld a Tartalomszolgáltató rendszer (T) részére, amely az adott árusítóautomata (AT_n) kommunikációs egységén (1) keresztül a termék kiadását engedélyező jelzést küld, és az árusítóautomata (AT_n) kiadja a terméket, melyről a Tartalomszolgáltató rendszeren (T) keresztül „nyugtát” kap a Mobil Vásárlási rendszer (CMPS) és ennek alapján kiszámlázza a vásárlást, és erről „vásárlást nyugtázó SMS”-t küld Ügyfele részére.

A találmány szerinti vásárlási rendszerben a Tartalomszolgáltató rendszer (T) standard interfészen (I₁) keresztül tart adatátviteli kapcsolatot (pl. GPRS) az egyes árusítóautomatákkal (AT₁, AT₂... AT_n), és egy további standard interfészen (I₂) keresztül, titkosított távközlési csatornán a Mobil Vásárlási rendszerrel (CMPS). A Tartalomszolgáltató rendszer (T) központi adatbázishoz (A) kapcsolódó, egymással integránsan együttműködő Logisztikai (L)-, Szerviz (SZ)-, Karbantartás (K)-, Ügyfélszolgálat (Ü) modulokból, valamint a hozzáférésüket biztosító Jogosultsági rendszerből (J) és a Tartalomszolgáltató rendszerrel (T) való kommunikációt és adatátvitelt biztosító Vásárlás modulból (V) épül fel, és előnyösen további modulokkal, így Reklám (R)-, History (H), valamint egy Megjelenítő moduldal (M) rendelkezik.



3. ábra

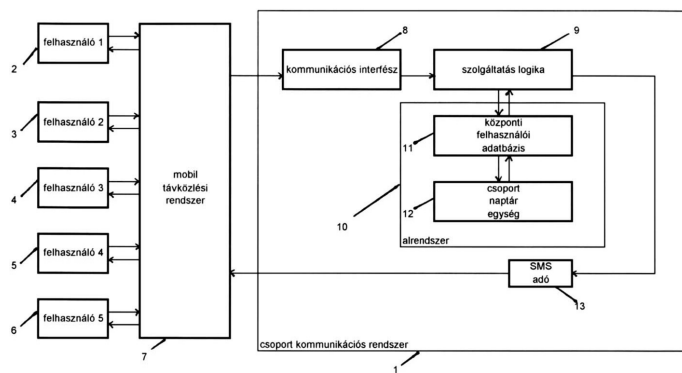
(51) **H04Q 7/38** (2006.01) (13) **A1**
(21) **P 07 00181** (22) **2007.02.28.**
(71) (72) dr. Németh János Pál, Budapest (HU)

(54) Rendszer és eljárás csoporton belüli kommunikáció támogatására a csoport tagjainak helyzetét meghatározó információval mobil távközlési rendszer SMS szolgáltatásának igénybevétele

(57) A találmány tárgya rendszer, felhasználók (2–6) csoportjain belüli SMS alapú kommunikáció támogatására a csoport tagjainak adott pillanatbeli vagy jövőbeni tartózkodási helyének rögzítésével és publikálásával, mobil távközlési rendszer (7) SMS-szolgáltatásának igénybevétele, amelyben a felhasználók közé egy csoport kommunikációs rendszer (1) van közebeiktatva, amelyben a felhasználók (2–6) mobil távközlési rendszeren (7) keresztül továbbított SMS üzenetét fogadó kommu-

nikációs interfész (8) van, a kommunikációs interfész (8) kimenete egy szolgáltatás logika egységre (9) csatlakozik, amelynek első kimenete egy alrendszerre (10), második kimenete egy SMS adóra (13) csatlakozik, és az SMS-adó (13) kimenete a mobil távközlési rendszeren (7) keresztül egy felhasználóval (2–6) kerül kapcsolatba.

A rendszerben alkalmazott eljárás szerint a felhasználótól (2–6) SMS üzenetben érkezett csoportüzenetet vagy utasítást a csoportkommunikációs rendszerben (1) egy kommunikációs interfésszel (8) veszik és választják szét és a szolgáltatás logika egység (9) alapján egy alrendszerbe (10) irányítják, majd az alrendszer (10) által meghatározott válassz szerinti üzenetet a szolgáltatáslogika egység (9) egy SMS-adón (13) keresztül visszaküldi egy vagy több felhasználónak (2–6).



1. ábra

(51) **H04Q 11/04** (2006.01) (13) **A1**
(21) **P 06 00804** (22) **2006.10.26.**

(71) (72) Gyarmati László, Budapest (HU)

(54) Többutas védelmi eljárás kommunikációs- és adathálózatokhoz

(57) A találmány egy többutas védelmi eljárás (Multi Path Protection – MPP) kommunikációs és adathálózatokhoz, amely a felmerülő igényeket több úton vezeti el. Az eljárás nemcsak az üzemi kapacitásokat, hanem a védelmi igényeket is több úton foglalja le. Az eljárás biztosítja, hogy a védelmi útvonalak olyan útvonalakon menjenek, ahol üzemi útvonal is halad. Az eljárás biztosítja továbbá, hogy a felmerülő igényt úgy vezessük el a hálózatban, hogy ehhez a lehető legkevesebb kapacitást (üzemi és védelmi együttesen) használjuk fel. Az eljáráshoz nem szükséges, hogy információval rendelkezzen a hálózatban előforduló többi igényről.

(51) **H05K 13/02** (2006.01) (13) **A1**
(21) **P 07 00305** (22) **2005.09.07.**
(51) **H01Q 1/24** (2006.01)
(51) **H01Q 1/38** (2006.01)

(71) Pulse Finland Oy, Kempele (FI)

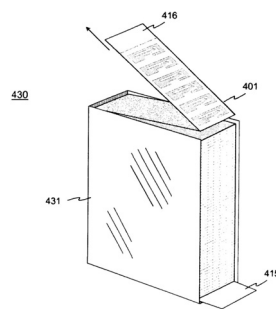
(72) Kalistaja, Esa, Oulu (FI);
Annamaa, Petteri, Oulunsalo (FI);
Pöytä Kangas, Pekka, Oulu (FI);
Virta, Pekka, Oulu (FI);
Anttila, Juha, Liminka (FI);
Anttila, Jouni, Oulu (FI);
Hynönen, Pekka, Oulu (FI)

(54) Eljárás sugárzó elemek csomagolására, valamint egy csomag

(30) 20041218 2004.09.21. FI
(86) PCT/FI 05/50310 (87) WO 06/032728

(74) Kovács Gábor, DANUBIA Szabadalmi és Védjegy Iroda Kft., Budapest

(57) A találmány tárgya egyrészt eljárás sík antennák sugárzóelemeinek csomagolására, amely eljárás alkalmas kisméretű rádióeszközök antenna sugárzóihoz, másrészt csomag, amely ilyen elemeket tartalmaz. Az eljárás során egy szigetelő alapon több sugárzóelemet alakítanak ki, és az ennek eredményéül kapott, sugárzóelemeket hordozó terméket egy csomagoláshoz használt védelemre szolgáló tok méretének megfelelő térbe vagy csomagolótérbe gyűjtik, és a védelemre szolgáló tokba bezárják. A sugárzóelemeket hordozó terméknek a csomagolótérben történő gyűjtését a termék egyenes részeinek egymásra helyezése útján hajtják végre. Ez azt jelenti, hogy a termék az egymásra halmozás után egymásra helyezett egyenes részekből áll. A termék lehet egy folyamatos hajtogatott szalag, avagy részei különálló lapok is lehetnek. A sugárzók a csomagban a szállítás alatt egyenes állapotban megmaradnak, amely csökkenti a végtermékben levő antenna jellemzőinek kézben tartásával kapcsolatos problémákat.



4. ábra

A rovatban meghirdetett teljes vizsgálatú bejelentések száma: 39 db.

Külön tájékoztatás újdonságkutatásról

-
- A – SZEKCIÓ
KÖZSZÜKSÉGLETI CIKKEK
-
- (51) *A61K 31/4365* (2006.01)
A61K 47/04 (2006.01)
A61K 47/38 (2006.01)
A61K 47/44 (2006.01) (13) A3
- (21) **P 06 00839**
(71) EGIS Gyógyszergyár Nyrt., Budapest (HU)
- (54) **Klopidogrel-hidrogénszulfát polimorf 1 kristálymódosulatú hatóanyagot tartalmazó szilárd gyógyszerkészítmény és eljárás előállítására**
-
- (51) *A61K 38/17* (2006.01)
A01N 37/18 (2006.01)
C07K 5/00 (2006.01)
C07K 16/00 (2006.01)
C07K 17/00 (2006.01)
C07K 7/00 (2006.01)
A61K 38/00 (2006.01) (13) A3
- (21) **P 05 00995**
(71) Peptera Pharmaceuticals Ltd., Ramat-Gan (IL)
- (54) **Kazeinből származó peptidok és terápiás alkalmazásuk**
-
- C – SZEKCIÓ
VEGYÉSZET ÉS KOHÁSZAT
-
- (51) *C01B 3/24* (2006.01)
B01J 8/00 (2006.01)
B01J 8/08 (2006.01)
C10G 9/04 (2006.01)
C07C 27/00 (2006.01)
B01J 35/02 (2006.01) (13) A3
- (21) **P 05 00320**
(71) The Regents of the University of California, Oakland, California (US)
- (54) **Eljárás szintetikus üzemanyag előállítására széntartalmú anyagokból önfenntartó hidro-eltágosítás alkalmazásával**
-
- (51) *C07C 17/278* (2006.01)
C07C 19/08 (2006.01) (13) A3
- (21) **P 00 02105**
(71) SOLVAY (Société Anonyme), Brüsszel (BE)
- (54) **Eljárás 1,1,1,3,3-pentaklórbután előállítására**
-
- (51) *C07C 311/03* (2006.01)
A61K 31/18 (2006.01)
A61K 31/63 (2006.01)
C07D 209/00 (2006.01)
C07D 213/00 (2006.01)
C07D 211/00 (2006.01)
C07D 207/00 (2006.01)
A61P 29/00 (2006.01) (13) A3
- (21) **P 06 00809**
(71) Richter Gedeon Nyrt., Budapest (HU)
- (54) **Új bradykinin antagonistá hatású fenilszulfamoil-benzamid-származékok, eljárás előállításukra, az ezeket tartalmazó gyógyászati készítmények és az eljárás köztitermékei**
-
- (51) *C07C 311/13* (2006.01)
A61K 31/18 (2006.01)
A61K 31/63 (2006.01)
C07D 209/00 (2006.01)
C07D 213/00 (2006.01)
C07D 211/00 (2006.01)
C07D 207/00 (2006.01)
A61P 29/00 (2006.01) (13) A3
- (21) **P 06 00808**
(71) Richter Gedeon Nyrt., Budapest (HU)
- (54) **Új bradykinin antagonistá hatású benzamid-származékok, eljárás előállításukra és az ezeket tartalmazó gyógyászati készítmények**
-
- (51) *C07C 311/13* (2006.01)
A61K 31/18 (2006.01)
A61K 31/63 (2006.01)
C07D 209/00 (2006.01)
C07D 213/00 (2006.01)
C07D 211/00 (2006.01)
C07D 207/00 (2006.01)
A61P 29/00 (2006.01) (13) A3
- (21) **P 06 00810**
(71) Richter Gedeon Nyrt., Budapest (HU)
- (54) **Új bradykinin antagonistá hatású szulfonamid-származékok, eljárás előállításukra, az ezeket tartalmazó gyógyászati készítmények és az eljárás köztitermékei**
-
- (51) *C07D 277/46* (2006.01)
A61K 31/426 (2006.01)
A61K 31/427 (2006.01)
A61K 31/433 (2006.01)
A61K 31/4402 (2006.01)
A61K 31/443 (2006.01)
A61K 31/4436 (2006.01)
C07D 285/135 (2006.01)
C07D 409/12 (2006.01)
C07D 417/12 (2006.01)
C07D 405/12 (2006.01)
C07D 277/48 (2006.01)
A61K 31/505 (2006.01)
A61P 3/04 (2006.01)
A61P 3/10 (2006.01)
C07D 213/75 (2006.01)
C07D 239/42 (2006.01) (13) A3
- (21) **P 04 02309**
(71) Novo Nordisk A/S, Bagsvaerd (DK)
- (54) **Glükokináz-aktivátorként szolgáló amid-származékok és a vegyületeket tartalmazó gyógyászati készítmények**
-

-
- (51) *C07D 401/12* (2006.01)
A61K 31/506 (2006.01)
C07D 403/12 (2006.01)
C07D 409/12 (2006.01)
C07D 413/12 (2006.01)
C07D 417/12 (2006.01)
C07D 471/04 (2006.01) (13) A3
- (21) P 03 02788
(71) Sanofi-Aventis, Párizs (FR)
- (54) **Adamantán és azabicyclo-oktán és -nonán-származékok, eljárás előállításukra és alkalmazásuk DPP-IV inhibitorokként**
-
- (51) *C07D 487/04* (2006.01)
A61K 31/519 (2006.01)
A61P 25/16 (2006.01)
A61P 25/28 (2006.01) (13) A3
- (21) P 04 02270
(71) Schering Corp., Kenilworth, New Jersey (US)
- (54) **[1,2,4]Triazolo[1,5-c]pirimidin-5-il-aminok mint adenosin A2a receptor antagonisták és az ezeket tartalmazó gyógyszerkészítmények**
-
- (51) *C07D 487/04* (2006.01)
A61K 31/437 (2006.01)
A61K 31/519 (2006.01)
A61P 25/00 (2006.01)
C07D 471/04 (2006.01) (13) A3
- (21) P 04 02324
(71) Schering Corp., Kenilworth, New Jersey (US)
- (54) **[1,2,4]-Triazolo[1,5-a]piridin- és [1,2,4]triazolo[1,5-c]pirimidin-származékok mint adenosin A2a receptor antagonisták és az ezeket tartalmazó gyógyszerkészítmények**
-
- (51) *C07D 495/04* (2006.01)
A61K 31/519 (2006.01)
C07D 513/04 (2006.01)
A61P 37/06 (2006.01) (13) A3
- (21) P 04 02336
(71) AstraZeneca AB, Södertälje (SE)
- (54) **Tieno[2,3-d]pirimidin-2,4-dion-származékok, eljárás előállításukra, alkalmazásuk autoimmun betegségek modulálására és a vegyületeket tartalmazó gyógyszerkészítmények**
-
- (51) *C07D 498/04* (2006.01)
A61K 31/5365 (2006.01)
A61K 31/553 (2006.01)
C07D 498/22 (2006.01)
A61P 25/00 (2006.01)
A61P 25/28 (2006.01) (13) A3
- (21) P 04 02279
(71) Cortex Pharmaceuticals, Inc., Irvine, Kalifornia (US)
- (54) **Glutamaterg szinaptikus válaszokat fokozó hatású heterokondenzált benzo[e][1,3]oxazin-4-on-vegyületek és az ezeket tartalmazó gyógyszerkészítmények**
-
- (51) *C07H 21/04* (2006.01)
A61K 48/00 (2006.01)
C12N 15/85 (2006.01)
C12P 19/34 (2006.01)
C12Q 1/68 (2006.01)
C12N 15/86 (2006.01)
C07H 21/02 (2006.01) (13) A3
- (21) P 05 00041
(71) The University of British Columbia, Vancouver, British Columbia (CA)
-
- (54) **2'-O-(2-metoxi)etil módosításokat tartalmazó oligonukleotid és terápiás alkalmazása**
-
- (51) *C07K 7/00* (2006.01) (13) A3
- (21) P 04 01536
(71) Fibrex Medical Research & Development GmbH, Bécs (AT)
- (54) **Peptidok és/vagy proteinek, valamint terápiás és/vagy megelőző gyógyszerkészítmény előállítására történő alkalmazásuk**
-
- (51) *C08F 4/80* (2006.01)
B01J 31/28 (2006.01)
C08F 10/00 (2006.01)
C08F 4/02 (2006.01) (13) A3
- (21) P 00 03699
(71) ExxonMobil Chemical Patents Inc., Baytown, Texas (US)
- (54) **Hordozós késői átmenetifém katalizátorrendszerek**
-
- (51) *C08G 18/08* (2006.01)
C08G 18/80 (2006.01)
C08G 77/00 (2006.01) (13) A3
- (21) P 01 05266
(71) Bayer Corporation, Pittsburgh, Pennsylvania (US)
- (54) **Poliizocianát kompozíció, eljárás ennek előállítására, eljárás alkalmazásával kis sűrűségű, hajlékony PUR-hab előállítására és a kapott PUR-hab**
-
- (51) *C08J 9/14* (2006.01) (13) A3
- (21) P 00 03832
(71) SOLVAY (Société Anonyme), Brüsszel (BE)
- (54) **Azeotróp vagy pszeudoazeotróp készítmények és ezek alkalmazása**
-
- (51) *C08K 5/43* (2006.01)
C08L 23/10 (2006.01) (13) A3
- (21) P 00 02761
(71) Dow Global Technologies Inc., Midland, Michigan (US)
- (54) **Eljárás módosított reológiaiú poliolefinok előállítására, ezen eljárással előállított kompozíciók és e kompozíciók alkalmazása, valamint e kompozíciókat tartalmazó gyártmányok**
-
- D – SZEKCIÓ
TEXTIL, PAPIR
-
- (51) *D02J 1/18* (2006.01)
B65H 23/02 (2006.01)
B65H 23/025 (2006.01)
D04H 3/04 (2006.01)
D04H 18/00 (2006.01)
B65H 23/035 (2006.01)
B65H 51/005 (2006.01) (13) A3
- (21) P 04 00100
(71) Messier-Bugatti, Velizy Villacoublay (FR)
- (54) **Berendezés és eljárás textilréteg szétterítésének automatikus szabályozására**
-
- (51) *D04H 18/00* (2006.01)
D04H 13/00 (2006.01) (13) A3
- (21) P 04 00097
(71) Messier-Bugatti, Velizy Villacoublay (FR)
- (54) **Tűzőgép**
-

F – SZEKCIÓ
MECHANIKA, VILÁGÍTÁS, FŰTÉS

(54) Szűrásnak ellenálló anyag, szilárd szemcsékből álló bevonatot hordozó anyag, valamint ezekből készített védőpárna és ruha

(51) F41H 5/04 (2006.01)
A41D 31/00 (2006.01)

(13) A3

(21) P 00 01851

(71) Teijin Twaron GmbH, Wuppertal (DE)

A rovat 22 db közlést tartalmaz.

Megadott szabadalmak

A – SZEKCIÓ KÖZSZÜKSÉGLETI CIKKEK			
(51)	<i>A01N 43/50</i> (2006.01)		
	<i>A01N 43/52</i> (2006.01)		
	<i>A01N 59/26</i> (2006.01)		
(11)	226.358	(13) B1	2008.08.12.
(21)	P 00 04197 (22) 2000.10.30.		
(40)	2002.08.28.		
(73)	Magyar Tudományos Akadémia Növényvédelmi Kutatóintézete 10%, Budapest (HU); VET-PHARMA Állatgyógyászati és Vegyipari Termékeket Gyártó és Forgalmazó Korlátolt Felelősségű Társaság 90%, Budapest (HU)		
(72)	Detre Tamás, Nagymaros (HU); Komáromi István, Budapest (HU); dr. Oros Gyula, Budapest (HU); Szegő András, Budapest (HU); Rejtő Lajos, Budapest (HU)		
(54)	Eljárás új mikrobicid kompozíciók előállítására és alkalmazására		
(51)	<i>A23C 15/00</i> (2006.01)	(13) B1	2008.08.12.
(11)	226.354		
(21)	P 00 02098 (22) 2000.06.01.		
(40)	2002.05.28.		
(73)	Magyar Tejgazdasági Kísérleti Intézet Kft., Mosonmagyaróvár (HU)		
(72)	dr. Schäffer Béla 40%, Pécs (HU); dr. Szakály Sándor 40%, Pécs (HU); Szily Béla 10%, Pécs (HU); dr. Zsinkó Magdolna 10%, Pécs (HU)		
(54)	Élőflórás vajkrémek és előállításuk		
(74)	Válas Györgyné dr., DANUBIA Szabadalmi és Védjegy Iroda Kft., Budapest		
(51)	<i>A23K 1/10</i> (2006.01)		
	<i>A23K 1/18</i> (2006.01)		
	<i>A23P 1/08</i> (2006.01)		
	<i>B65D 85/72</i> (2006.01)		
(11)	226.357	(13) B1	2008.08.12.
(21)	P 00 01606 (22) 1997.07.17.		
(40)	2000.09.28.		
(73)	Société des Produits NESTLE S.A., Vevey (CH)		
(72)	May, Stephen, Saint Joseph, Missouri (US); Dingman, Steven E., Saint Joseph, Missouri (US); Rayner, Luz, Saint Joseph, Missouri (US)		
(54)	Többrétegű, dobozott hobbiállat-táplálék és eljárás az előállítására		
(30)	60/022,445 1996.08.06. US 60/036,731 1997.01.24. US		
(86)	PCT/EP 97/03883 (87) WO 98/05218		
(74)	dr. Gárdonyi Zoltánné, DANUBIA Szabadalmi és Védjegy Iroda Kft., Budapest		
(51)	<i>A23K 1/14</i> (2006.01)		
	<i>A23J 3/14</i> (2006.01)		
	<i>B07B 15/00</i> (2006.01)		
(11)	226.356	(13) B1	2008.08.12.
(21)	P 04 00286 (22) 2002.03.30.		
(40)	2004.08.30.		
(73)	(72) Walter, Ulrich, Mettmann (DE)		
(54)	Eljárás és berendezés extrahált napraforgómag-dara takarmányozási célú feldolgozására		
(30)	101 17 421.7 2001.04.06. DE		
(86)	PCT/EP 02/03565 (87) WO 02/080699		
(74)	Pintz György, Pintz és Társai Szabadalmi és Védjegy Iroda, Budapest		
(51)	<i>A23L 2/00</i> (2006.01)	(13) B1	2008.08.12.
(11)	226.360		
(21)	P 04 01549 (22) 2004.08.04.		
(40)	2006.08.28.		
(73)	(72) dr. Zoltai Mária 17%, Budapest (HU); dr. Berzsenyi László 17%, Érd (HU); Szalay Attila 16,5%, Hatvan (HU); Cserkúti Zsolt 16,5%, Hatvan (HU); Mihály János 16,5%, Csány (HU); Nagy József 16,5%, Hatvan (HU)		
(54)	Berendezés folyadékok molekuláris oxigénnel történő dúsítására, valamint eljárás molekuláris oxigénnel dúsított folyadékok előállítására		
(74)	Rónaszéki Tibor szabadalmi ügyvivő, Budapest		
(51)	<i>A46B 3/16</i> (2006.01)	(13) B1	2008.08.18.
(11)	226.362		
(21)	P 99 01097 (22) 1996.06.11.		
(40)	1999.07.28.		
(73)	Anchor Advanced Products, Inc., Knoxville, Tennessee (US)		
(72)	Manfred, Fassler, Morristown, Tennessee (US)		
(54)	Kefe javított sörtepászma-rögzítéssel és az ehhez használt rögzítőhuzal, valamint eljárás a sörték biztos rögzítésére		
(30)	08/489,607 1995.06.12. US		
(86)	PCT/US 96/10062 (87) WO 97/46136		
(74)	Mészárosné Dónusz Katalin, S.B.G. & K Budapesti Nemzetközi Szabadalmi Iroda, Budapest		
(51)	<i>A61B 17/56</i> (2006.01)		
	<i>A61B 6/00</i> (2006.01)		
	<i>A61B 6/03</i> (2006.01)		
	<i>A61B 18/00</i> (2006.01)		
	<i>A61N 7/02</i> (2006.01)		
	<i>A61F 7/00</i> (2006.01)		
	<i>A61B 6/12</i> (2006.01)		
	<i>A61B 8/00</i> (2006.01)		
(11)	226.333	(13) B1	2008.07.30.
(21)	P 03 03687 (22) 2001.07.16.		
(40)	2004.03.01.		
(73)	Ultrazonix DNT AB, Limhamn (SE)		
(72)	Lidgren, Lars Åke Alvar, Lund (SE)		
(54)	Berendezés porckorongbetegség mini-invasív ultrahangos kezelésére		
(30)	0002678-1 2000.07.17. SE		

(86) PCT/SE 01/01626 (87) WO 02/05897
 (74) Kovács Kinga, DANUBIA Szabadalmi és Védjegy Iroda Kft., Budapest

B – SZEKCIÓ
 IPARI MŰVELETEK ÁLTALÁBAN ÉS SZÁLLÍTÁS

(51) **B01J 2/06** (2006.01)
F25C 1/00 (2006.01) (13) B1
 (11) **226.352** 2008.08.12.
 (21) **P 98 02759** (22) 1998.11.27.
 (40) 2001.06.28.
 (73) Messer Griesheim GmbH., Frankfurt/Main (DE)
 (72) Hoffmanns, Wolfgang, Willich (DE);
 Kosock, Stefan, Krefeld (DE)
(54) Eljárás és berendezés folyékony vagy pasztaszerű anyagok pelletálására vagy granulálására
 (30) 197 52 465.6 1997.11.27. DE
 198 37 600.6 1998.08.19. DE
 (74) Weichinger András, DANUBIA Szabadalmi és Védjegy Iroda Kft., Budapest

(51) **B42B 4/00** (2006.01)
B42C 1/12 (2006.01) (13) B1
 (11) **226.367** 2008.08.18.
 (21) **P 02 01089** (22) 2002.03.28.
 (40) 2002.11.28.
 (73) GRAPH-A-Holding AG, Hergiswil (CH)
 (72) Müller, Hans, Zofingen (CH)
(54) Berendezés egy hajtásél mentén összehajtott lapokból álló nyomdai termékek összefűzésére
 (30) 01810321.8 2001.03.29. EP
 (74) Szabó Zoltán, Gödölle, Kékes, Mészáros & Szabó Szabadalmi és Védjegy Iroda, Budapest

(51) **B62D 55/275** (2006.01) (13) B1
 (11) **226.329** 2008.07.29.
 (21) **P 03 00699** (22) 1999.07.31.
 (40) 2003.07.28.
 (73) Diehl Remscheid GmbH & Co., Remscheid (DE)
 (72) Spies, Klaus, Remscheid (DE);
 Oertgen, Ekkehard, Radevormwald (DE)
(54) Láncfalptag
 (86) PCT/EP 99/05546 (87) WO 01/08964
 (74) Pintz György, Pintz és Társai Szabadalmi és Védjegy Iroda, Budapest

(51) **B64B 1/14** (2006.01)
B64B 1/58 (2006.01) (13) B1
 (11) **226.337** 2008.07.30.
 (21) **P 05 00289** (22) 2005.03.10.
 (40) 2006.05.29.
 (73) (72) Nehéz Imre, Pápa (HU)
(54) Eljárás léghajók és gázballonok burkolati gázdifúziójának kezelésére, és burkolat az eljárás foganatosítására
 (74) Varga Tamás Péter, VTPatent Iparjogvédelmi és Innovációs Iroda Kft., Budapest

(51) **B65D 17/28** (2006.01)
B21D 51/38 (2006.01) (13) B1
 (11) **226.349** 2008.08.12.
 (21) **P 98 02582** (22) 1996.04.15.
 (40) 1999.03.01.
 (73) Impress Metal Packaging S.A., Clichy (FR)

(72) Legresy, Jean-Marc, Saint-Egreve (FR);
 Richard, Jean-Pierre, Le Mans (FR);
 Langouët, Marc, Saint-Leu-la-Forêt (FR)
(54) Eljárás javított bemetszésű dobozfedelek készítésére
 (30) 95420100.0 1995.04.14. EP
 (86) PCT/FR 96/00571 (87) WO 96/32334
 (74) dr. Antalffy-Zsíros András, DANUBIA Szabadalmi és Jogi Iroda Kft., Budapest

(51) **B65D 71/00** (2006.01) (13) B1
 (11) **226.355** 2008.08.12.
 (21) **P 00 01755** (22) 1998.01.15.
 (40) 2000.09.28.
 (73) MeadWestvaco Packaging Systems, LLC, Stamford, Connecticut (US)
 (72) Garnier, Jean-Michael, Issoudun (FR);
 Le Bras, Philippe, Chateauroux (FR)
(54) Szállító- és tárolóeszköz árucikkek csomagolására, valamint kartondoboz
 (30) 9700994.8 1997.01.17. GB
 (86) PCT/US 98/00724 (87) WO 98/31601
 (74) Antalffy-Zsíros András, DANUBIA Szabadalmi és Védjegy Iroda Kft., Budapest

(51) **B65D 83/04** (2006.01) (13) B1
 (11) **226.368** 2008.08.25.
 (21) **P 01 04463** (22) 1999.08.16.
 (40) 2003.02.28.
 (73) N.V. Organon, Oss (NL)
 (72) van Dullemen, Marlies, EN Leiden (NL);
 Schulte, Mark Herman Hendrik, VM Leiden (NL)
(54) Készülék tabletták adagolására, valamint a készülékben használt tablettacsomagolás
 (30) 1009878 1998.08.17. NL
 (86) PCT/NL 99/00519 (87) WO 00/09419
 (74) Mészárosné Dónusz Katalin, S.B.G & K. Szabadalmi és Ügyvédi Iroda, Budapest

(51) **B65G 65/00** (2006.01)
B65H 29/00 (2006.01) (13) B1
 (11) **226.350** 2008.08.12.
 (21) **P 99 02131** (22) 1999.06.23.
 (40) 2000.06.28.
 (73) Owens-Brockway Glass Container Inc., Toledo, Ohio (US)
 (72) Vaughn, James H., Anderson, Indiana (US)
(54) Tolószervezet
 (30) 09/107,155 1998.06.29. US
 (74) Szuhai Elemér, DANUBIA Szabadalmi és Védjegy Iroda Kft., Budapest

C – SZEKCIÓ
 VEGETÁRIUM ÉS KOHÁSZAT

(51) **C03B 3/02** (2006.01)
C03B 5/00 (2006.01) (13) B1
 (11) **226.372** 2008.08.27.
 (21) **P 01 00230** (22) 1998.12.02.
 (40) 2001.06.28.
 (73) Rockwool International A/S, Hedehusene (DK)
 (72) Jensen, Soren Lund, Holte (DK);
 Jensen, Leif Moller, Roskilde (DK);
 Maessen, Thomas Joseph, Hedehusene (DK)
(54) Eljárás mesterséges üvegcsálak előállítására
 (30) 97309671.2 1997.12.02. EP
 97309668.8 1997.12.02. EP

- (86) PCT/EP 98/07826 (87) WO 99/28250
(74) Derzsi Katalin, S.B.G. & K. Budapesti Nemzetközi Szabadalmi Iroda, Budapest
-
- (51) **C07C 57/145** (2006.01)
C07C 51/43 (2006.01)
C07C 57/15 (2006.01) (13) B1
(11) **226.371** 2008.08.27.
(21) **P 05 01038** (22) 2005.11.10.
(40) 2006.12.28.
(73) Meta-Szintézis Kft., Budapest (HU)
(72) Überhardt Tamás, Budapest (HU)
(54) **Eljárás a maleinsav-anhidrid-gyártás desztillációs üstmaramaradékanak hasznosítására tiszta fumársavként**
-
- (51) **C07D 233/00** (2006.01)
A01N 43/00 (2006.01)
C07D 235/00 (2006.01)
C07D 403/00 (2006.01)
A01N 57/00 (2006.01) (13) B1
(11) **226.359** 2008.08.12.
(21) **P 01 04528** (22) 2001.10.26.
(40) 2003.10.28.
(73) VET-PHARMA Állatgyógyászati és Vegyipari Termékeket Gyártó és Forgalmazó Korlátolt Felelősségű Társaság 90%, Budapest (HU);
Magyar Tudományos Akadémia Növényvédelmi Kutatóintézete 10%, Budapest (HU)
(72) Detre Tamás, Nagymaros (HU);
Komáromi István, Budapest (HU);
Oros Gyula, Budapest (HU);
Szegő András, Budapest (HU);
Rejtő Lajos, Budapest (HU)
(54) **Eljárás biocid hatású benzimidazol- vagy azolszármazékok, és az azokat tartalmazó készítmények előállítására**
-
- (51) **C07D 305/14** (2006.01)
C07C 227/22 (2006.01)
C07C 231/12 (2006.01)
C07D 409/12 (2006.01)
C07F 7/18 (2006.01)
C07D 407/12 (2006.01)
C07C 233/87 (2006.01) (13) B1
(11) **226.369** 2008.08.25.
(21) **P 94 00830** (22) 1992.09.22.
(65) T/71 795 (40) 1996.02.28.
(73) Florida State University, Tallahassee, Florida (US)
(72) Holton, Robert A., Tallahassee, Florida (US)
(54) **Eljárás szubsztituált izoszerin-észterek előállítására fém-alkoxidok és béta-laktámok felhasználásával**
- (30) 763 805 1991.09.23. US
862 955 1992.04.03. US
863 840 1992.04.06. US
(86) PCT/US 92/07990 (87) WO 93/06079
(74) ADVOPATENT Szabadalmi Iroda, Budapest
-
- (51) **C07D 401/12** (2006.01)
C07D 235/28 (2006.01) (13) B1
(11) **226.361** 2008.08.12.
(21) **P 97 00108** (22) 1995.07.03.
(65) T/76 642 (40) 1997.10.28.
(73) ASTRA Aktiebolag, Södertälje (SE)
(72) Cotton, Hanna Kristina, Årsta (SE);
Larsson, Erik Magnus, Bromma (SE);
Stenhede, Urban Jan, Södertälje (SE);
Sörensen, Henrik, Mölnlycke (SE);
von Unge, Per Oskar Sverker, Fjärs (SE)
(54) **Eljárás szubsztituált szulfoxidok előállítására**
- (30) 9402510-3 1994.07.15. SE
(86) PCT/SE 95/00818 (87) WO 96/02535
(74) dr. Somfai Éva, Somfai és Társai Iparjogi Kft., Budapest
-
- (51) **C07H 15/04** (2006.01)
A61K 31/70 (2006.01)
A61P 7/02 (2006.01) (13) B1
(11) **226.370** 2008.08.25.
(21) **P 97 00852** (22) 1997.05.06.
(40) 1997.12.29.
(73) Sanofi-Aventis, Paris (FR)
(72) Westerduin, Pieter, Oss (NL);
van Boeckel, Constant Adriaan Anton, Oss (NL)
(54) **Antitrombotikus hatású szénhidrátszármazékok és ezeket tartalmazó gyógyszerkészítmények**
- (30) 96201267.0 1996.05.08. EP
(74) DANUBIA Szabadalmi és Védjegy Iroda Kft., Budapest
-
- (51) **C07K 16/18** (2006.01)
A61K 39/395 (2006.01)
C12N 15/13 (2006.01) (13) B1
(11) **226.330** 2008.07.30.
(21) **P 99 04199** (22) 1997.10.27.
(40) 2000.04.28.
(73) AVENTIS PHARMA S.A., Antony (FR)
(72) Bracco, Laurent, Párizs (FR);
Debussche, Laurent, Athis Mons (FR)
(54) **Egyláncú anti-p53 antitest fragmentumok és alkalmazásuk gyógyszerkészítmények előállítására**
- (30) 96/13176 1996.10.29. FR
(86) PCT/FR 97/01921 (87) WO 98/18825
(74) dr. Láng Tivadarné, S.B.G. & K. Szabadalmi Ügyvivői Iroda, Budapest
-
- (51) **C12C 7/00** (2006.01) (13) B1
(11) **226.353** 2008.08.12.
(21) **P 03 00249** (22) 2003.01.30.
(40) 2004.12.28.
(73) Agárdi Pálinafőzde Kft., Agárd (HU)
(72) Pintér Zoltán, Budapest (HU);
Szabó László, Bokod (HU);
Vértes, Tibor, Purbach (AT)
(54) **Eljárás italként közvetlenül fogyasztható sörpárlat előállítására**
-
- (51) **C12N 9/84** (2006.01)
C07H 21/04 (2006.01)
C12N 15/00 (2006.01)
C12P 37/00 (2006.01)
C12P 35/00 (2006.01)
C12N 1/20 (2006.01) (13) B1
(11) **226.348** 2008.07.31.
(21) **P 99 04162** (22) 1997.10.31.
(40) 2000.03.28.
(73) BRISTOL-MYERS SQUIBB COMPANY, Princeton, New Jersey (US)
(72) Novotny, Jiri, Princeton, New Jersey (US);
Usher, John J., East Syracuse, New York (US);
White, Brenda J., Jamesville, New York (US);
You, Li, Jamesville, New York (US)
(54) **Mutáns G-penicillin-acilázok**
- (30) 60/030,365 1996.11.05. US

- (86) PCT/US 97/20298 (87) WO 98/20120
(74) Ráthonyi Zoltán, S.B.G. & K. Szabadalmi Ügyvivői Iroda, Budapest
-
- (51) **C12N 15/09** (2006.01)
A61K 31/00 (2006.01)
A61K 31/70 (2006.01)
A61K 31/7088 (2006.01)
A61K 31/711 (2006.01)
A61K 38/00 (2006.01)
A61K 39/395 (2006.01)
A61K 45/00 (2006.01)
A61K 48/00 (2006.01)
A61P 1/00 (2006.01)
A61P 1/16 (2006.01)
A61P 29/00 (2006.01)
A61P 35/00 (2006.01)
A61P 37/00 (2006.01)
A61P 37/06 (2006.01)
A61P 43/00 (2006.01)
C07K 14/715 (2006.01)
C12N 1/15 (2006.01)
C12Q 1/68 (2006.01)
C12P 21/02 (2006.01)
C12N 15/12 (2006.01)
C12N 1/19 (2006.01)
C12N 1/21 (2006.01)
C12N 5/10 (2006.01)
C12N 9/12 (2006.01) (13) B1
(11) **226.328** 2008.07.29.
(21) **P 99 02429** (22) 1997.04.01.
(40) 1999.10.28.
(73) Yeda Research and Development Co. Ltd., Rehovot (IL)
(72) Boldin, Mark, Rehovot (IL);
Kovalenko, Andrei, Rehovot (IL);
Malinin, Nikolai, Rehovot (IL);
Mett, Igor, Rehovot (IL);
Wallach, David, Rehovot (IL)
- (54) **TNF-receptor-asszociált faktor (TRAF), előállítás és alkalmazása**
(30) 117800 1996.04.02. IL
119133 1996.08.26. IL
(86) PCT/IL 97/00117 (87) WO 97/37016
(74) dr. Pethő Árpád, DANUBIA Szabadalmi és Védjegy Iroda Kft., Budapest
-
- E – SZEKCIÓ
HELYHEZ KÖTÖTT LÉTESÍTMÉNYEK
-
- (51) **E01B 19/00** (2006.01) (13) B1
(11) **226.366** 2008.08.18.
(21) **P 00 02071** (22) 1997.06.11.
(40) 2000.10.30.
(73) Gmundner Fertigteile Gesellschaft mbH & Co. KG., Gmunden (AT)
(72) Neumann, Bernhard, Gmunden (AT)
- (54) **Sínnel egyező szintű lefedés vágányoknál**
(30) A 1015/96 1996.06.11. AT
(86) PCT/AT 97/00122 (87) WO 97/47816
(74) Mészárosné Dónusz Katalin, S.B.G. & K. Szabadalmi Ügyvivői Iroda, Budapest
-
- (51) **E02D 29/14** (2006.01) (13) B1
(11) **226.364** 2008.08.18.
(21) **P 02 04406** (22) 2001.06.18.
(40) 2003.03.28.
(73) Saint-Gobain PAM, Nancy (FR)
- (72) Hauer, Jean-Claude, Saulxures les Nancy (FR);
Berthon, Francis, Pompey (FR)
- (54) **Úthálózati műtárgy, csuklósan felszerelt fedéllel**
(30) 00/08834 2000.07.06. FR
(86) PCT/FR 01/01890 (87) WO 02/02878
(74) Sipos József, DANUBIA Szabadalmi és Védjegy Iroda Kft., Budapest
-
- (51) **E02F 3/96** (2006.01)
B02C 1/04 (2006.01) (13) B1
(11) **226.365** 2008.08.18.
(21) **P 05 00595** (22) 2002.08.29.
(40) 2005.12.28.
(73) Meccanica Breganzese S.r.l., Fara Vicentino (IT)
(72) Azzolin, Guido, Breganze (IT)
- (54) **Kőzettörő markolókanál**
(86) PCT/IT 02/00555 (87) WO 04/02074
(74) Szuhai Elemér, DANUBIA Szabadalmi és Védjegy Iroda Kft., Budapest
-
- (51) **E03B 9/02** (2006.01) (13) B1
(11) **226.363** 2008.08.18.
(21) **P 03 01418** (22) 2001.07.09.
(40) 2003.08.28.
(73) E. Hawle Armaturenwerke GmbH, Vöcklabruck (AT)
(72) Gruber, Karl, Weyregg/Attersee (AT);
Schlagnitweit, Rupert, Puchkirchen (AT)
- (54) **Föld feletti tűzcsap**
(30) A 1217/2000 2000.07.12. AT
(86) PCT/AT 01/00226 (87) WO 02/04752
(74) Szabó Zoltán, Gödölle, Kékes, Mészáros és Szabó Szabadalmi és Védjegy Iroda, Budapest
-
- F – SZEKCIÓ
MECHANIKA, VILÁGÍTÁS, FŰTÉS
-
- (51) **F16H 61/02** (2006.01)
F16H 61/06 (2006.01)
G05D 16/04 (2006.01) (13) B1
(11) **226.339** 2008.07.30.
(21) **P 02 03912** (22) 2001.09.08.
(40) 2003.03.28.
(73) Robert Bosch GmbH., Stuttgart (DE)
(72) Rapp, Bernd, Hemmingen (DE);
Enrst, Tobias, Waiblingen (DE);
Mueller, Thomas, Leonberg (DE);
Maienberg, Uwe, Leonberg (DE)
- (54) **Nyomásvezérlő és nyomásvezérlési eljárás beavatkozó szerv programvezérelt működtetésére**
(30) 100 52 794.9 2000.10.25. DE
(86) PCT/DE 01/03454 (87) WO 02/35485
(74) dr. Jakab Judit, S.B.G. & K. Szabadalmi Ügyvivői Iroda, Budapest
-
- (51) **F17C 5/06** (2006.01)
F17C 13/06 (2006.01) (13) B1
(11) **226.351** 2008.08.12.
(21) **P 99 00776** (22) 1999.03.26.
(40) 2000.05.29.
(73) The BOC Group, plc., Windlesham, Surrey (GB)
(72) Garrett, Michael Ernest, Woking, Surrey (GB)

(54) Eljárás gázpatron nagy nyomású fluidummal való megtöltésére (30) 9807175.6 1998.04.03. GB (74) Kovári György, ADVOPATENT Szabadalmi Iroda, Budapest	(51) G09F 19/18 (2006.01) G06F 17/30 (2006.01) (11) 226.342 (21) P 02 00524 (22) 2000.02.16. (40) 2002.06.28. (73) DHJ MEDIA AB, Stockholm (SE) (72) Jonason, Joakim, Bålsta (SE); Dahlgren, Mats, Helsingborg (SE); Hyllin, Mats, Danderyd (SE)	(13) B1 2008.07.30.
(51) F22B 37/42 (2006.01) (11) 226.341 (21) P 00 02871 (22) 2000.07.24. (40) 2001.09.28. (73) GESTRA GmbH, Bremen (DE) (72) Klattenhoff, Jürgen, Delmenhorst (DE); dr. Politt, Joachim-Christian, Bremen (DE); Schmitz, Günter, Oldenburg (DE)	(54) Eljárás és elrendezés bejátszások vagy információblokkok beillesztésére (30) 9900636-3 1999.02.23. SE (86) PCT/SE 00/00302 (87) WO 00/51101 (74) dr. Kereszty Marcell, Gödölle, Kékes, Mészáros & Szabó Szabadalmi és Védjegy Iroda, Budapest	(13) B1 2008.07.30.
(54) Vezérlőkészülék hőtechnikai berendezés biztonsági áramvezetékéhez (30) 199 41 022.4 1999.08.28. DE (74) Kis Kovács Ferencné, DANUBIA Szabadalmi és Védjegy Iroda Kft., Budapest	H – SZEKCIÓ VILLAMOSSÁG	
G – SZEKCIÓ FIZIKA	(51) H01H 71/40 (2006.01) (11) 226.332 (21) P 01 03747 (22) 2001.09.19. (40) 2003.06.30. (73) Moeller Gebäudeautomation KG, Schrems (AT) (72) Nyzner, Alfred, Bécs (AT)	(13) B1 2008.07.30.
(51) G01D 4/00 (2006.01) G01L 1/24 (2006.01) (11) 226.346 (21) P 98 02908 (22) 1998.12.15. (40) 1999.11.29. (73) Owens-Brockway Glass Container Inc., Toledo, Ohio (US) (72) Ringlien, James A., Maumee, Ohio (US)	(54) Kapcsolómechanizmus védőkapcsolóhoz (74) Sikos Róbert, DANUBIA Szabadalmi és Védjegy Iroda Kft., Budapest	
(54) Eljárás és berendezés edények optikailag érzékelhető eltéréseinek vizsgálatára, eljárás átlátszó üvegedények belső feszültségeinek és opálosságának vizsgálatára (30) 08/997,987 1997.12.24. US (74) dr. Harangozó Gábor, DANUBIA Szabadalmi és Jogi Iroda Kft., Budapest	(51) H01H 85/11 (2006.01) (11) 226.335 (21) P 03 00734 (22) 2001.09.11. (40) 2003.09.29. (73) Siemens Aktiengesellschaft, München (DE) (72) Wieser, Helmut, Neutraubling (DE); Etschmaier, Alexander, Leoben (AT)	(13) B1 2008.07.30.
(51) G01N 21/90 (2006.01) G06T 5/50 (2006.01) G06T 7/00 (2006.01) (11) 226.345 (21) P 04 02117 (22) 2002.11.18. (40) 2005.01.28. (73) Heineken Technical Services B.V., Amszterdam (NL) (72) van der Meer, Dan, Delft (NL); Akkerman, Jensen Peter, Huizen (NL); van der Zwaan, Sjoerd, Bussum (NL); van de Stadt, Arend, Huizen (NL); Endtz, Frederik Nico, Rotterdam (NL); Landman, Bernardus Cornelis Johannes, Boskoop (NL)	(54) Biztosítékbetét és eljárás annak előállítására, valamint forrasztóanyag (30) 00119932.2 2000.09.13. EP (86) PCT/EP 01/10499 (87) WO 02/23575 (74) Mák András, S.B.G. & K. Szabadalmi Ügyvivői Iroda, Budapest	
(54) Eljárás referenciakép készítésére, eljárás és berendezés tároló-edények szelektálására, eljárás tárgyprofil készítésére (30) 1019381 2001.11.16. NL (86) PCT/NL 02/00750 (87) WO 03/042673 (74) Szuhai Elemér, DANUBIA Szabadalmi és Védjegy Iroda Kft., Budapest	(51) H01J 37/34 (2006.01) (11) 226.344 (21) P 03 01016 (22) 2002.06.10. (40) 2003.09.29. (73) Tecmachine, Andrezieux-Bouthéon (FR) (72) Heau, Christophe, Saint-Etienne (FR); Terrat, Jean-Paul, Saint-Etienne (FR)	(13) B1 2008.07.30.
(51) G09B 11/00 (2006.01) G09B 17/00 (2006.01) (11) 226.347 (21) P 04 02562 (22) 2004.12.13. (40) 2006.07.28. (73) (72) Hrotkó Gábor, Budapest (HU)	(54) Berendezés anomális elektromos kisülést tartalmazó, anomális elektromos kisülést hasznosító rendszer (30) 01/08184 2001.06.21. FR (86) PCT/FR 02/01975 (87) WO 03/001560 (74) dr. Bokor Tamás, S.B.G. & K. Szabadalmi Ügyvivői Iroda, Budapest	
(54) Számítógépes oktatórendszer és eljárás kézírás és olvasás oktatására	(51) H02H 9/02 (2006.01) H03K 17/082 (2006.01) (11) 226.338 (21) P 04 00480 (22) 2004.02.26. (40) 2005.01.28. (73) Robert Bosch GmbH., Stuttgart (DE)	(13) B1 2008.07.30.

-
- (72) Wolf, Bernhard, Baden-Baden (DE);
Messerschmid, Oliver, Achern (DE)
- (54) Rövidzárvédett teljesítmény-végfokozat és eljárás annak vezérlésére**
- (30) 103 08 425.8 2003.02.27. DE
(74) Mák András, S.B.G. & K. Szabadalmi Ügyvivői Iroda, Budapest
-
- (51) H02M 1/12 (2006.01)**
H02J 1/02 (2006.01) **(13) B1**
- (11) 226.331** 2008.07.30.
- (21) P 03 00940** (22) 2003.04.10.
(40) 2005.01.28.
- (73) (72) Horváth Miklós 60%, Budapest (HU);
dr. Borka József 40%, Budapest (HU)
- (54) Eljárás energiamegtakarítást és hálózatszennyezés-csökkentést eredményező villamosenergia-elosztás megvalósítására**
- (74) dr. Gedeon Sándor, Pintz és Társai Szabadalmi és Védjegy Iroda 1. sz. aliroda, Budapest
-
- (51) H02M 5/40 (2006.01)**
B60L 1/00 (2006.01) **(13) B1**
- (11) 226.340** 2008.07.30.
- (21) P 05 00589** (22) 2005.06.14.
(40) 2007.06.28.
- (73) Ganz Skoda Közlekedési Zrt., Budapest (HU)
(72) Paál Ernő 60%, Budapest (HU);
Jakab Gábor 40%, Budapest (HU)
- (54) Bemelési védőáramkör villamos meghajtású járművek segédüzemi energiaátalakító készülékeinek tápellátására**
- (74) Székely Éva egyéni szabadalmi ügyvivő, Budapest
-
- (51) H02P 6/14 (2006.01)**
H02P 6/16 (2006.01)
H02P 6/18 (2006.01) **(13) B1**
- (11) 226.334** 2008.07.30.
- (21) P 03 02694** (22) 2001.08.27.
(40) 2003.11.28.
- (73) Empresa Brasileira de Compressores S.A. - EMBRACO, Joinville, Santa Catarina (BR)
-
- (72) Schwarz, Marcos Guilherme, Joinville, Santa Catarina (BR);
Andrich, Roberto, Joinville, Santa Catarina (BR)
- (54) Eljárás és rendszer villamos motor szabályozására, valamint motor**
- (30) PI 0004062-2 2000.09.08. BR
(86) PCT/BR 01/00107 (87) WO 02/21675
(74) Kovács Kinga, DANUBIA Szabadalmi és Védjegy Iroda Kft., Budapest
-
- (51) H02P 21/00 (2006.01)**
H02P 21/14 (2006.01) **(13) B1**
- (11) 226.336** 2008.07.30.
- (21) P 01 01262** (22) 1999.01.29.
(40) 2001.08.28.
- (73) (72) dr. Schrödl, Manfred, Siegraben (AT)
- (54) Eljárás mechanikus fordulatszám-jeladó nélküli háromfázisú váltakozó áramú gép szabályozására**
- (30) A 187/98 1998.01.30. AT
(86) PCT/AT 99/00025 (87) WO 99/39430
(74) Kovács Kinga, DANUBIA Szabadalmi és Védjegy Iroda Kft., Budapest
-
- (51) H04L 9/32 (2006.01)**
H04N 7/167 (2006.01) **(13) B1**
- (11) 226.343** 2008.07.30.
- (21) P 01 01641** (22) 1999.03.25.
(40) 2001.09.28.
- (73) Canal+ Societe Anonyme, Párizs (FR)
(72) Beuque, Jean-Bernard Gérard Maurice, Bois-Colombes (FR)
- (54) Eljárás digitális jelátviteli rendszerben küldött adatok ellenőrzésére, valamint eljárás digitális jelátviteli rendszerben továbbított első és második kapcsolt adategységkészlet ellenőrzésére**
- (30) 98400686.6 1998.03.25. EP
(86) PCT/IB 99/00621 (87) WO 99/49614
(74) Antalffy-Zsíros András, DANUBIA Szabadalmi és Védjegy Iroda Kft., Budapest
-

A rovatban meghirdetett szabadalmak száma: 45 db.

Megtekinthetővé vált szabadalmi leírások

(11) 226.130 (54) Neuraminsavvegyületek, azokat tartalmazó gyógyszerkészítmények és eljárás e készítmények előállítására	(11) 226.145 (54) Eljárás és berendezés személyek és/vagy termékek védelmére levegőben lebegő részecskék ellen
(11) 226.131 (54) Kolloidális szilícium-dioxidot tartalmazó valaciklovirtabletták és eljárás előállításukra	(11) 226.146 (54) Egyszer használatos injekciós eszköz
(11) 226.132 (54) Gyorsan oldódó galantamin-hidrobromid-tartalmú tablettá	(11) 226.147 (54) Szerkezet valamely testre ható dinamikus erőhatás rugalmas csilapítására, különösen cipőtálszerkezet, főként sportcipőhöz
(11) 226.133 (54) Triazolilcsoportot tartalmazó foszfátok, eljárás előállításukra és ezeket tartalmazó gyógyszerkészítmények	(11) 226.148 (54) Eljárás 2-hidroxi-4-metil-tio-vajsav előállítására nitriláz alkalmazásával
(11) 226.134 (54) Szulfonil- és szulfonil-benzoil-guanidin-származékok és ezeket tartalmazó gyógyszerkészítmények	(11) 226.149 (54) Tumornekrózisfaktor-antagonisták és alkalmazásuk endometriózis kezelésére szolgáló gyógyászati készítmények előállítására
(11) 226.135 (54) Ondansetron intermedierje és eljárás annak előállítására	(11) 226.150 (54) Antitestek alkalmazása rák elleni vakcinálásra
(11) 226.136 (54) Többszörös gyógyszerrezisztenciát felfüggesztő aktivitással rendelkező aminosavszármazékok, előállításuk és alkalmazásuk, valamint ezeket tartalmazó gyógyszerkészítmények	(11) 226.151 (54) Ásványgyapotból készült hajlékony szigetelőpaplan, eljárás annak előállítására, valamint eljárás a szigetelőpaplan szigetelendő testre történő felhelyezésére
(11) 226.137 (54) Eljárás vírusellenes tulajdonságokkal rendelkező 1,3-oxatiolán-származékok előállítására	(11) 226.152 (54) Öntőgép és öntési eljárás
(11) 226.138 (54) R-enantiomer N-propargil-1-amino-indán sói, ezeket tartalmazó készítmények és alkalmazásuk	(11) 226.153 (54) Tolózár fémolvadék öntéséhez
(11) 226.139 (54) Közeg és eljárás biológiai anyagok fagyasztással történő tartósítására	(11) 226.154 (54) Csontrögzítésre alkalmas implantátum
(11) 226.140 (54) A keményítőszintézisben részt vevő enzimeket kódoló DNS-molekulák és az ezen molekulákat tartalmazó vektorok, transzgénikus növényi sejtek és növények	(11) 226.155 (54) Présformatartót és tálcát tartalmazó szerkezet sajtológépekhez
(11) 226.141 (54) Eljárás amino-alkoholok és származékaik előállítására	(11) 226.156 (54) Gáztechnikai készülék, különösen nyomáscsökkentésre
(11) 226.142 (54) Il-2-szelektív agonisták és antagonisták	(11) 226.157 (54) Berendezés és eljárás a hűtőlevegő hőmérsékletének szabályozására üvegyártó berendezésekben
(11) 226.143 (54) Új Bacillus thuringiensis törzsek és inszekticid proteinjeik	(11) 226.158 (54) Porckorongprotézis vagy nukleuspótló protézis
(11) 226.144 (54) Ecsettörlővel ellátott festékeskanna	(11) 226.159 (54) Hűtő- vagy mélyhűtő szekrény
	(11) 226.160 (54) Szelep mérgező közeget befogadó tartályokhoz
	(11) 226.161 (54) Emelőberendezés

(11) 226.162	(11) 226.168
(54) Eljárás pirazolo[4,3-d]pirimidin-7-on-származékok előállítására, valamint az e célra használható köztitermékek	(54) A keratinocita növekedési faktor analógjai, az analógokat kódoló nukleinsavak, valamint az analógok előállítása és alkalmazása
(11) 226.163	(11) 226.169
(54) FK-506 jelű vegyületet és származékait tartalmazó gyógyszerkészítmények	(54) Eljárás nikotinsav előállítására
(11) 226.164	(11) 226.170
(54) Magnézium-sztearát alkalmazása inhalálható száraz porkészítményekben és inhalálható száraz porkészítmények	(54) Többcélú favédő kompozíció
(11) 226.165	(11) 226.171
(54) Antiepileptikumokat és nem szteroid gyulladáscsökkentőket tartalmazó fájdalomcsillapító készítmények	(54) Eljárás és berendezés nedves sörtörköly termikus hasznosítására
(11) 226.166	(11) 226.172
(54) Buprenorfintartalmú orális gyógyszerkészítmények	(54) LGR20 fajtanevű, beltenyésztett napraforgóvonal (Helianthus annuus L.)
(11) 226.167	(11) 226.173
(54) Olanzapin-dihidrát D, előállítása és az azt tartalmazó gyógyszerkészítmények	(54) Limumm2 fajtanevű, beltenyésztett kukoricavonal (Zea mays L.)

A rovat 44 db közlést tartalmaz.

Szabadalmi oltalom megszűnése és újra érvénybe helyezése

Ideiglenes szabadalmi oltalom megszűnése díjfizetés hiányában	FD9A	
(11) T/72 665	(21) P 95 02117	(21) P 01 01133
(54) Eljárás temozolomid hatásfokozására emberi daganatsejtekben		(54) Eljárás parafatartalmú anyag és parafa kezelésére
(11) T/76 282	(21) P 96 01849	(21) P 01 01739
(54) Benzazepin- és benzodiazepinszármazékok, ezeket tartalmazó gyógyászati készítmények, eljárás előállításukra és alkalmazásuk		(54) Nyújtott hatású tiagabin készítmények csökkentett mellékhatásokkal
(21) P 00 00137		(21) P 01 05010
(54) Szabályozott hatóanyag-felszabadulású analgetikumot tartalmazó gyógyszerkészítmény		(54) Vizes peroxid emulziók
(21) P 00 00140		(21) P 01 05176
(54) Tárolással szemben stabil felszabadulásprofilal rendelkező retard tramadolkészítmények és eljárás ezek előállítására		(54) Benzolszulfonamid származékok és alkalmazásuk
(21) P 00 00141		(21) P 01 05420
(54) Eljárás legfeljebb 90 tömeg% gyógyhatású anyagot tartalmazó pelletek előállítására		(54) Bulímia nervosa kezelésére szolgáló antikonvulzív származékok
(21) P 00 00912		(21) P 02 00021
(54) Hatásfokozó port tartalmazó mosdószappan-kompozíció és eljárás előállítására		(54) 4-(Heterociklikus szulfonamido)-5-metoxi-6-(2-metoxi-fenoxi)-2-fenil- vagy -piridil-pirimidinek, mint endothelin receptor antagonisták, eljárás az előállításukra és ezeket tartalmazó gyógyszerkészítmények
(21) P 00 00965		(21) P 02 00197
(54) Foszfolipáz A2 inhibitor hatású pirrolidinszármazékok és az ezeket tartalmazó gyógyszerkészítmények		(54) Kettős fémcianid katalizátorok poliéter-poliolok előállítására
(21) P 00 01037		(21) P 02 00538
(54) Eljárás kedvező hatású adalék leválásának fokozására mosdószappanból, valamint ilyen módon előállított mosdószappan		(54) Passzív, nagy hőmérsékletálló ellenálláselem a hőmérséklet érzékelésére személy- és teherautókban
(21) P 00 01308		(21) P 02 00560
(54) Antipszichotikus szerként használható (4-piperidinil)-1H-2-benzopirán-származékok, eljárás előállításukra és az ezeket tartalmazó gyógyszerkészítmények		(54) BHV-1 géndeletált vírusvakcina
(21) P 01 00072		(21) P 02 02649
(54) Fenoxazin-, fentiazinszármazékok, alkalmazásuk a gyógyászatban; előállításukra szolgáló eljárás és az ezeket tartalmazó gyógyszerészeti készítmények		(54) Ötletes adagolóberendezés
(21) P 01 00255		(21) P 02 03965
(54) Biztonsági fékpedálszerkezet gépjárművekhez		(54) Indazolgyeületek és ilyen vegyületeket tartalmazó gyógyászati készítmények
(21) P 01 00584		(21) P 02 04040
(54) Triazepinonok, eljárás a vegyületek előállítására és gyógyászati alkalmazásuk		(54) Enoxaparin új gyógyászati alkalmazása
(21) P 01 00890		(21) P 02 04059
(54) Zsírmegkötő polimerek		(54) Fémsubsztrátum felületek bevonására alkalmas eljárás
		(21) P 02 04071
		(54) Nitrogéntartalmú gyűrűs vegyületek és ezen vegyületeket tartalmazó gyógyászati készítmények és alkalmazásuk
		(21) P 02 04095
		(54) Szubsztituált benzoilguanidinek, eljárás előállításukra, gyógyszerként vagy diagnosztikai szerként történő alkalmazásuk és a vegyületeket tartalmazó gyógyszerkészítmények

(21) P 02 04150 (54) A cisz-lítium-4-ciano-4-[3-(ciklopentil-oxi)-4-metoxi-fenil]-ciklohexánkarboxilát monohidrátja, eljárás az előállítására és ezt tartalmazó gyógyszerkészítmény	(21) P 04 00260 (54) Eljárás alkoholmentes bor, borból, alkoholmentes gyümölcs- és/vagy gyógynövénybor gyümölcs- és/vagy gyógynövényborból membránszeparációs eljárással történő előállítására
(21) P 02 04270 (54) Eljárás ciklohexánkarbonitril-származékok és intermedierjeik előállítására	(21) P 04 00289 (54) Készítmény vizelet-visszatartási képtelenség kezelésére
(21) P 03 00314 (54) Elektronikus kromoszóma	(21) P 04 00767 (54) Javított eljárás tiszta ondansetron-hidroklorid-dihidrát előállítására
(21) P 03 01010 (54) A koleszteril-észter és a viaszészter szintézisét egyaránt gátló vegyületek faggyúmirigy-betegségek kezeléséhez és ezeket tartalmazó gyógyszerkészítmények	(21) P 04 01971 (54) Mosóberendezés PET-hulladék újrahasznosításához és intenzív mosó ehhez
(21) P 03 01078 (54) Készülék hordozószalagra film alakjában felvitt anyag átviteléhez egy hordozófelületre	(21) P 04 01977 (54) Anyagcsere-szabályozott fermentálás a karbamoil-tobramycin előállítására
(21) P 03 01490 (54) Kondenzált ciklusos vegyületek és gyógyászati alkalmazásuk	(21) P 04 02306 (54) Sajtolólemez nyomtatóberendezéshez
(21) P 03 01635 (54) Folyamatos eljárás optikailag tiszta (S)-béta-hidroxi-gamma-butilolakton előállítására	(21) P 04 02421 (54) Mátrix-metalloproteinázokat gátló készítmény neopláziás betegségek kezelésére
(21) P 03 02196 (54) Szolubilizált izzadásgátló hatóanyagot és illékony szilikont tartalmazó egyfázisú izzadásgátló készítmények	(21) P 04 02572 (54) Hipertermiás kezelőberendezés asztma kezelésére
(21) P 03 02538 (54) 3,7-diaza-biciklo[3.3.0]oktán-vegyületek, eljárás az előállításukra, ezeket tartalmazó gyógyszerkészítmények és felhasználásuk szívritmuszavarok kezelésére	(21) P 04 02593 (54) Kariporidból és ramiprilből álló kombinációs készítmény és alkalmazása
(21) P 03 02632 (54) Antigesztagének alkalmazása gyorsított endometriális érés gátlására meddőségi kezelés alatt	(21) P 04 02688 (54) Eljárás a nátrium-klorid oldat vas-, mangán- és ammóniartalmának eltávolítására, valamint kalcium- és magnéziumtartalmának csökkentésére
(21) P 03 02805 (54) Kétrétegű felépítésű védőbevonatok	(21) P 05 00031 (54) Piridazinon diabéteszellenes vegyületek előállítása és az eljárás köztitermekei
(21) P 03 02851 (54) Készülék folyadéksugár kijuttatására, valamint eljárás a készülék működtetésére	(21) P 05 00052 (54) Áramütésmentes hajszárító
(21) P 03 02857 (54) Gyógyszerészeti kiszerezés	(21) P 05 00119 (54) Késleltetett hatású gyógyszerkészítmények, ezekben alkalmazható hordozóanyagok és eljárás a hordozóanyagok előállítására
(21) P 03 03192 (54) Perfluor-szulfonil-halogenidek és hasonló vegyületek polimerből készült hordozók módosítására	(21) P 05 00224 (54) Bio szőlőlé nagyüzemi megvalósítása
(21) P 03 03800 (54) Gyógyszerkészítmények, adagolási formák epotilonok orális beadására	(21) P 05 00364 (54) Eljárás és elrendezés kondenzációs gőz körfolyamatok, elsősorban eröművi elrendezések munkaközegének hibrid hűtésére
(21) P 04 00078 (54) Eljárás és készülék postai küldeményekre felvitt bérmentesítések ellenőrzésére	(21) P 05 01026 (54) Eljárás postai küldeményre felvitt bérmentesítés ellenőrzésére
	(21) P 06 00069 (54) Eljárás nitrogénelimináló baktériumkészítmény létrehozása céljából

(21) P 06 00070
(54) Eljárás és konténer-üzemi fermentáció mikrobiális oltóanyagok létrehozása céljából

(21) P 06 00376
(54) Vákuumos eljárás és berendezés szilárd anyagok dinamikai tulajdonságainak helyszíni meghatározására pontos kinetikus peremfeltételekkel

(21) P 06 00411
(54) Pneu-expanziós kétfázisú regionális energetikai rendszer

(21) P 06 00415
(54) Fényáteresztő anyagból készült redőny

(21) P 06 00472
(54) Műtéti segédeszköz

(21) P 98 00112
(54) Cianamido-szulfonil-bifonil-metil-helyettesített imidazolszármazékok, alkalmazásuk gyógyszerkészítmények előállítására, valamint a vegyületeket tartalmazó gyógyszerkészítmények

(21) P 99 00187
(54) Univerzális információs tábla kialakítás

(21) P 99 01156
(54) Teljesen zárt gyűjtőkarton

(21) P 99 01180
(54) Eljárás mosószer előállítására

(21) P 99 01473
(54) 2,3-Benzodiazepin-származékok, ezek előállítási eljárása és ezeket tartalmazó gyógyszerkészítmények

(21) P 99 03291
(54) Eljárás szilárduló olvadt fém hőkezelésére, plazmagenerátor az eljárás megvalósításához, valamint elektród ilyen plazmagenerátorhoz

A rovat 72 db közlést tartalmaz.

Ideiglenes szabadalmi oltalom megszűnése lemondás vagy lemondottnak tekintés miatt FA9A

(21) P 00 00770
(54) Eljárás szubsztituált p-nitro-difenil-éterek tisztítására

(21) P 00 02674
(54) Felső megfogásos típusú karton, nyersdarab annak kialakítására, valamint csomagolás

(21) P 01 04428
(54) Eljárás csőtestek folyamatos előállítására

(21) P 02 02750
(54) Fehérnemű cikkek, nevezetesen melltartó és nadrág, amelyek cső alakú kötött anyagból vannak kialakítva, valamint eljárás a melltartó előállítására

(21) P 02 02760
(54) Eljárás szálak egyesítésére

(21) P 02 03530
(54) Cipőipari bélés és eljárás ennek előállítására

(21) P 02 03898
(54) Fehérneműzsák

(21) P 02 04284
(54) Hegesztési eljárás és hegesztőberendezés

(21) P 03 03237
(54) Légelesztő fedél természetes vagy mesterséges konvekciójú fűtő- vagy légkondicionáló egység által kibocsátott levegő elosztására

(21) P 03 03433
(54) Italtermék, valamint eljárás pezsgő italfolyadék előállítására

(21) P 04 00489
(54) Eszközkészlet közvetlen információforgalom interneten keresztül történő biztonságos lebonyolítására

(21) P 04 01123
(54) Galantamin alkalmazása a központi idegrendszer kóros tüneteinek kezelésére pszichotróp anyagokkal történő mérgezés esetén

(21) P 05 00322
(54) Eljárás különleges élvezeti értékű pezsgő előállítására

(21) P 06 00428
(54) Vitaminkészítmény

(21) P 06 00571
(54) Szabványos izzófoglalatú, kompatibilis lámpák, nagy fényerejű, rádiálisan elhelyezett LED diódákkal

(21) P 06 00577
(54) Interaktív hirdetőegység

(21) P 98 02522
(54) Svédcsépp jellegű, növényi kivonatokat tartalmazó vizes-alkoholos oldat

(21) P 98 02523
(54) Növényi kivonatokat tartalmazó vizes-alkoholos oldat

A rovat 18 db közlést tartalmaz.

Végleges szabadalmi oltalom megszűnése díjfizetés hiányában MM4A

(11) 205.114 (21) 140/90
(54) Eljárás 1,8-benzonafitridin-származékok előállítására

(11) 205.901 (21) 326/91
(54) Eljárás 2-klór-5-metil-piridin előállítására

(11) 206.501 (21) 142/90
(54) Eljárás új 1,8-benzonafitridin-származékok és ezeket tartalmazó gyógyszerkészítmények előállítására

(11) 206.510	(21) 427/89	(11) 219.238	(21) P 96 01892
(54) Lebontott keményítőtől és legalább egy szintetikus, hőre lágyuló polimerből készült olvadékkompozíciók és eljárás azok előállítására		(54) Gyűrűs poliaminok, eljárás előállításukra és ezeket tartalmazó gyógyszerkészítmények	
(11) 207.473	(21) 151/90	(11) 219.437	(21) P 98 00444
(54) Eljárás és berendezés fémlemez alakítására, főleg katódcső maszkjának előállítására		(54) Csípővédő eszköz	
(11) 207.994	(21) 151/91	(11) 219.439	(21) P 98 00447
(54) Eljárás szubsztituált 2-klór-piridinek előállítására		(54) Nadrág csípővédőkkel	
(11) 208.258	(21) 51/90	(11) 219.649	(21) P 96 02518
(54) Eljárás vírusmentes természetes anyagok előállítására		(54) Szűrőköpeny folyadékok szilárd anyagoktól való elkülönítésére szolgáló prések elvezetőeleméhez	
(11) 209.381	(21) 1124/90	(11) 219.838	(21) P 97 00117
(54) Eljárás magas SiO ₂ :K ₂ O molarányú kálium-szilikát oldatok hidrottermális előállítására		(54) Eljárás profil vagy hasonló test rúdsajtolására préstuskóból, valamint berendezés az eljárás megvalósítására	
(11) 210.707	(21) P 92 02173	(11) 219.858	(21) P 98 00099
(54) Készülék forgó tengely tengelyirányú és sugárirányú játéknak a megszüntetésére		(54) Takarmányadalék és/vagy itatóvízadalék-kompozíció, továbbá eljárás ennek előállítására	
(11) 212.719	(21) P 94 00100	(11) 220.034	(21) P 97 00292
(54) GK 57 fajtanévű, szárazságtűrő kukoricavonal (Zea mays L.)		(54) VASILICA fajtanévű, kétvonalas hibridkukorica (Zea mays L.)	
(11) 214.098	(21) P 94 00159	(11) 220.137	(21) P 95 02029
(54) Eljárás 2-alkil-4-(fluor-metil)-tiazolkarbonsav-alkil-észterek előállítására		(54) Biológiai lebontható poliészterek és biológiailag aktív polipeptidek ionos molekuláris konjugátumai, eljárás ezek előállítására, és eljárás mikrorészecskék előállítására	
(11) 214.510	(21) P 94 01348	(11) 220.484	(21) P 96 01079
(54) Műanyag fúvóformázó gép és eljárás annak vezérlésére		(54) Építőpanel, panelgyártási eljárás, épületszerkezeti alapozáspanel, épületalapozás, eljárás burkolóelem utószilárduló anyagú felületre történő rögzítésére, épületszerkezet, többszintes épület, valamint háromdimenziós szerkezet	
(11) 214.773	(21) P 95 02189	(11) 220.914	(21) P 99 00967
(54) Eljárás poliszacharidot tartalmazó termék előállítására, poliszacharid kompozíciók és poliszacharidot tartalmazó tárgy		(54) Kézi készülék film átvitelére hordozófóliáról szubsztrátumra	
(11) 214.796	(21) P 95 00149	(11) 221.128	(21) P 96 00115
(54) Eljárás különböző típusú rádiólokátorok párhuzamos figyelésére, rádiólokátort és indikátort választó berendezés		(54) Poliamidbázisú töltelékáruhéjak és eljárás előállításukra	
(11) 214.929	(21) P 96 00089	(11) 222.193	(21) P 00 00169
(54) Eljárás és berendezés bevont üvegarám továbbítására üveg gyártásánál		(54) Helytakarékos plombaszerkezet	
(11) 215.188	(21) P 92 00092	(11) 222.292	(21) P 98 00122
(54) Eljárás rekombináns IgA-proteáz előállítására		(54) Nagy érzékenységű relé, eljárás nagy érzékenységű relé érintkezőfelületének bevonására	
(11) 216.501	(21) P 94 02060	(11) 222.610	(21) P 98 01657
(54) Berendezés és eljárás pontosan szabályozható világítás előállítására, berendezés távoli célfelület több, egymástól élesen elhatárolódóan különböző fényerősséggel való megvilágítására, valamint eljárás és rendszer versenypálya világítására		(54) Gyűjtőkarton és a gyűjtőkartonnal kialakított gyűjtőcsomag	
(11) 217.291	(21) P 92 02991	(11) 222.721	(21) P 98 00851
(54) Forgócsapos gömbcsap		(54) Automatikus recirkulációs szelep	
(11) 218.430	(21) P 95 02330	(11) 222.961	(21) P 98 01118
(54) Eljárás sertés reprodukzív és légzészindróma-vírus (PRRSV) tenyésztésére, és annak alkalmazása vakcinában		(54) Kompozíció és eljárás újrafelhasználáshoz pépesíthető páraszigetelő bevonat előállítására flexibilis csomagolóanyaghoz	
(11) 218.696	(21) P 95 00220	(11) 223.079	(21) P 99 00155
(54) Hirdetőberendezés		(54) Eljárás szerves diszulfidok és poliszulfidok előállítására	

Szabadalmi oltalom megszűnése és újra érvénybe helyezése

(11) 223.373 (54) Tampon felhelyező eszköz nők számára, higiéniai célokra	(21) P 98 02081	(11) 225.190 (54) Izzítógyertya belső égésű motorhoz	(21) P 02 04408
(11) 223.383 (54) Egy izomonolefin és egy vinil aromás monomer szilánnal ojtott kopolimerei, és eljárás előállításukra	(21) P 02 00118	(11) 225.219 (54) Benzofenontartalmú fungicid készítmény, eljárás a hatóanyagok előállítására és fitopatogén gombák pusztítására szolgáló eljárás	(21) P 96 00116
(11) 223.583 (54) Tömítőszerkezet betonhézagok tömítésére	(21) P 97 02433	(11) 225.298 (54) Új eljárás alfa-(2,4-diszulfó-fenil)-N-terc-butyl-nitron és gyógy-szerészetileg elfogadható sói előállítására	(21) P 02 04111
(11) 223.789 (54) Eljárás emlősökből kinyert szövetek és tenyésztett szövetekviva-lensek hidegtartósítására és tárolására	(21) P 98 00411	(11) 225.364 (54) Űtőfej-elrendezés	(21) P 04 00556
(11) 223.985 (54) Eljárás optimális optikai törlő- és íróteljesítmény meghatározásá-ra, és az eljárás foganatosítására szolgáló regisztrálóberendezés	(21) P 01 01667	(11) 225.920 (54) Pirrolo[2,3-d] piridazin-származékok, eljárás előállításukra és az ezeket tartalmazó gyógyszerkészítmények	(21) P 96 01967
(11) 224.155 (54) Induktív érzékelő, különösen fordulatszám-érzékelő	(21) P 02 00654	A rovat 55 db közlést tartalmaz.	
(11) 224.329 (54) Biztonsági csomagolás kitenni szándékozott termékhez	(21) P 03 00220	Szabadalmi oltalom újra érvénybe helyezése NF4A	
(11) 224.509 (54) Hőenergia-számláló termooszloppal	(21) P 03 00200	(11) 212.536 (54) Csomómentesítő készülék, valamint portovábbító berendezés	(21) P 92 03673
(11) 224.541 (54) Szálerősítésű kerámiatest, eljárás annak előállítására, továbbá féktárcsa, és eljárás annak előállítására	(21) P 01 05088	(11) 218.313 (54) Gépesített gépjárműtároló berendezés automatizált parkolóházak előnyös kialakításához	(21) P 96 03021
(11) 224.574 (54) Világítótest mind közvetlen, mind közvetett megvilágításhoz	(21) P 01 02628	(11) 219.556 (54) Hamvasztóberendezés	(21) P 97 02010
(11) 224.612 (54) GnRH-leukotoxin kimérák	(21) P 98 00299	(21) P 03 03412 (54) Eljárás és berendezés termálvíz gyógyászatának koncentrá-lására	
(11) 224.632 (54) Tárolódoboz italokhoz vagy más folyadékokhoz kiugró csutorá-val, valamint alaptag	(21) P 00 02616	(21) P 04 02374 (54) Környezetkímélő baktériumkeverék és eljárás annak alkalmazá-sára, különösen a napraforgó termesztésében	
(11) 224.903 (54) Földfelszín fölé emelt egysínnű kötött pályás közlekedési rendszer	(21) P 03 00014	A rovat 5 db közlést tartalmaz.	

Vegyes szabadalmi közlemények

Jogutódlás	GB9A
(11) 212.928 (21) P 92 03258 (73) Elan Pharmaceuticals, Inc, San Francisco, California (US) (74) S.B.G. & K. Szabadalmi és Ügyvédi Iroda, Budapest	(21) P 02 03498 (73) Rexam Closure Systems Inc., Perrysburg, Ohio (US) (74) Farkas Tamás, DANUBIA Szabadalmi és Védjegy Iroda Kft., Budapest
(11) 219.556 (21) P 97 02010 (73) KOREA-PARTS Autóalkatrész Kereskedelmi és Szolgáltató Korlátolt Felelősségű Társaság, Budapest (HU) (74) dr. Kardos Éva ügyvéd, Budapest	(21) P 02 03883 (73) Holcim Technology Ltd., Jona (CH) (74) Szentpéteri Zsolt, S.B.G. & K. Szabadalmi Ügyvivői Iroda, Budapest
(11) 226.092 (21) P 05 00465 (73) Honvédelmi Minisztérium Fejlesztési és Logisztikai Ügynökség 60%, Budapest (HU); VIDEOTON VT-Rendszertechnika Kft. 40%, Székesfehérvár (HU)	(21) P 02 04067 (73) Rexam Closure Systems Inc., Perrysburg, Ohio (US) (74) DANUBIA Szabadalmi és Jogi Iroda Kft., Budapest
(11) 226.214 (21) P 01 00058 (73) University of Groningen 1/2%, Groningen (NL); Solvay Biologicals B.V. 1/2%, Weesp (NL) (74) S.B.G. & K. Szabadalmi Ügyvivői Iroda, Budapest	(21) P 02 04193 (73) SIEMENS AKTIENGESELLSCHAFT, München (DE) (74) Mák András szabadalmi ügyvivő, S.B.G. & K. Szabadalmi Ügyvivői Iroda, Budapest
(21) P 00 01625 (73) Rexam Closure Systems Inc., Perrysburg, Ohio (US) (74) Kalmár Henriette, DANUBIA Szabadalmi és Védjegy Iroda Kft., Budapest	(21) P 02 04409 (73) Roche Palo Alto LLC, Palo Alto, California (US) (74) DANUBIA Szabadalmi és Jogi Iroda Kft., Budapest
(21) P 00 03108 (73) Boehringer Ingelheim Vetmedica GmbH, Ingelheim (DE) (74) DANUBIA Szabadalmi és Jogi Iroda Kft., Budapest	(21) P 03 01285 (73) Holcim Technology Ltd, Jona CH-8645 (CH) (74) S.B.G. & K. Szabadalmi Ügyvivői Iroda, Budapest
(21) P 01 00538 (73) Solvay Biologicals B.V., 1381 CP Weesp (NL) (74) S.B.G. & K. Szabadalmi Ügyvivői Iroda, Budapest	(21) P 03 02670 (73) Cadorit AG, MuttENZ (CH) (74) DANUBIA Szabadalmi és Jogi Iroda Kft., Budapest
(21) P 01 04620 (73) LABORATORIOS ALMIRALL, S.A., Barcelona (ES) (74) Ráthonyi Zoltán, S.B.G. & K. Szabadalmi Ügyvivői Iroda, Budapest	(21) P 03 03055 (73) MEDA AB, Solna (SE) (74) DANUBIA Szabadalmi és Jogi Iroda Kft., Budapest
(21) P 02 01180 (73) SIEMENS AKTIENGESELLSCHAFT, München (DE) (74) Mák András szabadalmi ügyvivő, S.B.G. & K. Szabadalmi Ügyvivői Iroda, Budapest	(21) P 04 01027 (73) Inbicon A/S, Fredericia (DK) (74) DANUBIA Szabadalmi és Jogi Iroda Kft., Budapest
(21) P 02 02100 (73) LABORATORIOS ALMIRALL, S.A., Barcelona (ES) (74) ifj. Szentpéteri Ádám, S.B.G. & K. Szabadalmi Ügyvivői Iroda, Budapest	(21) P 06 00676 (73) ContiTech Rubber Industrial Gumiipari Korlátolt Felelősségű Társaság, Szeged (HU) (74) Derzsi Katalin szabadalmi ügyvivő, S.B.G. & K. Szabadalmi Ügyvivői Iroda, Budapest
(21) P 02 02900 (73) SIEMENS AKTIENGESELLSCHAFT, München (DE) (74) Mák András szabadalmi ügyvivő, S.B.G. & K. Szabadalmi Ügyvivői Iroda, Budapest	(21) P 96 03275 (73) MEDA AB, Solna (SE) (74) DANUBIA Szabadalmi és Jogi Iroda Kft., Budapest
	(21) P 98 00802 (73) Solvay Biologicals B.V., 1381 CP Weesp (NL) (74) S.B.G. & K. Szabadalmi Ügyvivői Iroda, Budapest
	(21) P 98 02992 (73) Rexam Closure Systems Inc., Perrysburg, Ohio (US) (74) Farkas Tamás, DANUBIA Szabadalmi és Védjegy Iroda Kft., Budapest

- (21) P 99 03791
 (73) MEDA Pharma GmbH & Co. KG, Bad Homburg (DE)
 (74) DANUBIA Szabadalmi és Jogi Iroda Kft., Budapest

- (21) P 99 04368
 (73) Georgiades Biotech Limited, Road Town/Tortola, British Virgin Islands (GB)
 (74) Kovári György, ADVOPATENT Szabadalmi és Védjegy Iroda, Budapest

A rovat 26 db közlést tartalmaz.

Képviselési megbízás

FH9A

- (21) P 97 01955
 (73) Aplicator System AB., Mölnlycke (SE)
 (74) DANUBIA Szabadalmi és Jogi Iroda Kft., Budapest

- (21) P 98 02908
 (73) Owens-Brockway Glass Container Inc., Toledo, Ohio (US)
 (74) dr. Harangozó Gábor, DANUBIA Szabadalmi és Jogi Iroda Kft., Budapest

- (21) P 00 04590
 (73) Abbott GmbH & Co. KG, Wiesbaden (DE)
 (74) dr. Láng Tivadarné, S.B.G. & K. Szabadalmi Ügyvivői Iroda, Budapest

- (21) P 01 03418
 (73) BASF SE, Ludwigshafen/Rhein (DE)
 (74) Ráthonyi Zoltán S.B.G. & K. Szabadalmi Ügyvivő Iroda, Budapest

- (21) P 04 00891
 (73) Szolcsányi János 21%, Pécs (HU);
 Kéri György 15%, Budapest (HU);
 Wácsek Frigyes 15%, Budapest (HU);
 dr. Örfi László 15%, Budapest (HU);
 dr. Pintér Erika 11%, Pécs (HU);
 dr. Helyes Zsuzsanna 8%, Pécs (HU);
 dr. Szűts Tamás 8%, Budapest (HU);
 dr. Németh József 7%, Pécs (HU)
 (74) Kerény Judit, DANUBIA Szabadalmi és Jogi Iroda Kft., Budapest

A rovat 5 db közlést tartalmaz.

Képviselés megszűnése

FH9A

- (21) P 97 01955
 (73) Aplicator System AB., Mölnlycke (SE)
 (74) Mester Tamás, SWORKS Nemzetközi Szabadalmi Ügyvivői Iroda Kft., Budapest

- (21) P 05 00465
 (73) Honvédelmi Minisztérium Fejlesztési és Logisztikai Ügynökség 60%, Budapest (HU);
 VIDEOTON VT-Rendszertechnika Kft. 40%, Székesfehérvár (HU)
 (74) Weichinger András, DANUBIA Szabadalmi és Védjegy Iroda Kft., Budapest

- (21) P 98 02908
 (73) Owens-Brockway Glass Container Inc., Toledo, Ohio (US)
 (74) DANUBIA Szabadalmi és Védjegy Iroda Kft., Budapest

- (21) P 00 04590
 (73) Abbott GmbH & Co. KG, Wiesbaden (DE)
 (74) Beliczay László, S.B.G. & K. Budapesti Nemzetközi Szabadalmi Iroda, Budapest

- (21) P 01 03418
 (73) BASF SE, Ludwigshafen/Rhein (DE)
 (74) Beliczay László, S.B.G. & K. Budapesti Nemzetközi Szabadalmi Iroda, Budapest

A rovat 5 db közlést tartalmaz.

Név-, illetve címváltozás

HC9A

- (11) 217.881 (21) P 95 01487
 (54) Eljárás és hengerpár hidegen hengerelt bordázott lemez előállítására, valamint bordás lemez
 (73) HADLEY INDUSTRIES OVERSEAS HOLDINGS LIMITED, Smethwick, West Midlands (GB)

- (11) 218.298 (21) P 97 00029
 (54) 2-[(Dihidro)pirazo-3'-il-oxi-metil]-anilid-származékok, intermedierjeik, előállításuk, a vegyületeket tartalmazó állatikártevő-irtó és gombaölő készítmények és alkalmazásuk
 (73) BASF SE, Ludwigshafen/Rhein (DE)

- (11) 221.994 (21) P 99 02638
 (54) Eljárás vékony, merev lemezanyag előállítására, és az eljárás megvalósítására szolgáló hengerkészlet
 (73) HADLEY INDUSTRIES OVERSEAS HOLDINGS LIMITED, Smethwick, West Midlands (GB)

- (11) 225.015 (21) P 98 00725
 (54) 4-Benzoi-pirazol-származékok, és eljárás előállításukra és alkalmazásukra
 (73) BASF SE, Ludwigshafen/Rhein (DE)

- (21) P 01 03418
 (54) Szinergikus hatású herbicidkeverékek és alkalmazásuk
 (73) BASF SE, Ludwigshafen/Rhein (DE)

- (21) P 01 04620
 (54) 2-fenil-pirán-4-on-származékok, eljárás az előállításukra és ezeket tartalmazó gyógyszerkészítmények
 (73) LABORATORIOS ALMIRALL, S.A., Barcelona (ES)

- (21) P 02 04328
 (54) Szürkevíz-hasznosító berendezés
 (71) Ökrös Pál, Trier (DE)

- (21) P 03 00730
 (54) Eljárás instabil angina pectoris kezelésére
 (73) CSL Behring AG, Bern (CH)

- (21) P 07 00127
 (54) Gyógyszerkombináció cukorbetegség kezelésére
 (73) Actavis Hungary Kft., Debrecen (HU)

A rovat 9 db közlést tartalmaz.