

## HASZNÁLATI MINTA KÖZLEMÉNYEK

### Adatközlés használati mintaoltalmi bejelentésekről

#### A – SZEKCIÓ KÖZSZÜKSÉGLETI CIKKEK

- (21) **U 08 00120** (22) **2008.06.20.**  
(71) Demény Rezső 34%, Kaposvár, 7400 Dózsa György út 10. (HU);  
Kiss Jenő 33%, Szabadi, 7253 Petőfi u. 68. (HU);  
dr. Lénárd, Sándor 33%, Thyrnau/Passau, 94136 Birkenweg 12 (DE)
- (54) **Gyógygáz boks**

- (21) **U 08 00118** (22) **2008.06.13.**  
(71) Malakuczi Zsolt, Nyíregyháza, 4400 Kossuth u. 41. (HU)
- (54) **Zuhanykabinajtó nyitási rendszer vezetősínen belül lévő gör-gőkkel**

- (21) **U 08 00126** (22) **2008.07.02.**  
(71) Polgár Zoltán, Keszthely, 8360 Hanczók u. 18. (HU)
- (54) **Cukorcirok betakarítógép**  
(74) Honffy Gábor, Vecsés

- (21) **U 08 00132** (22) **2008.07.09.**  
(71) Poly Medicare Ltd., New Delhi, 110065 (IN)
- (54) **Biztonsági eszköz intravénás katéterező készülék tujéhez**  
(30) 202007009977 2007.07.17. DE  
(74) Kovács Gábor, DANUBIA Szabadalmi és Jogi Iroda Kft., Budapest

- (21) **U 08 00122** (22) **2008.06.24.**  
(71) Trautsch András, Budapest, 1087 Százados úti Művésztelep 3/13 (HU)
- (54) **Dísz tárgy, előnyösen használati tárgy, különösen ékszer**

#### B – SZEKCIÓ IPARI MŰVELETEK ÁLTALÁBAN ÉS SZÁLLÍTÁS

- (21) **U 08 00129** (22) **2008.07.07.**  
(71) Blahó Miklós, Budapest, 1033 Zab u. 5. (HU)
- (54) **Alvósriasztó kézre csíptethető készülék**

- (21) **U 08 00124** (22) **2008.06.26.**  
(71) Fullsec Vagyonvédelmi, Kereskedelmi és Szolgáltató Kft., Budapest, 1196 Áchim Á. u. 1. (HU)
- (54) **Behatolás-érzékelő rendszer elsősorban vasúti kocsikon szállított gépjárművek védelmére**  
(74) Préda Gábor, SWORKS Nemzetközi Szabadalmi Ügyvivői Iroda Kft., Budapest

- (21) **U 08 00119** (22) **2008.06.19.**  
(71) Jámor Imre, Székesfehérvár, 8000 Kandó Kálmán u. 2. (HU)
- (54) **Merev falakkal határolt műanyag palack konstrukció**  
(74) Várnai Anikó, INTERINNO Szabadalmi Iroda, Budapest

- (21) **U 08 00135** (22) **2008.07.15.**  
(71) ifj. Sipos László, Szombathely, 9700 Holdsugár u. 15. (HU)
- (54) **Folyadék, krém vagy szirup flakonból való fogyásának, új tárolási helyzetének címkézéssel utalva a helyes tárolásával, kevesebb anyag kerül kiszáradásra és könnyebben kezelhető**

#### E – SZEKCIÓ HELYHEZ KÖTÖTT LÉTESÍTMÉNYEK

- (21) **U 08 00121** (22) **2008.06.23.**  
(71) Deák Ferenc László, Budapest, 1132 Váci út 54. II/21. (HU)
- (54) **Tolókapu-vezető szerkezet**

- (21) **U 08 00130** (22) **2008.07.08.**  
(71) Deák Ferenc László, Budapest, 1132 Váci út 54. II/21. (HU)
- (54) **Kapuzárny-összehajtó szerkezet**

- (21) **U 08 00133** (22) **2008.07.11.**  
(71) Gombos Csaba, Erdőkertes, 2113 Szabadkai u. 29. (HU)
- (54) **Expandált polisztirolhabbal könnyített, cellázott faipari és építőipari lapszerkezet**

#### F – SZEKCIÓ MECHANIKA, VILÁGÍTÁS, FŰTÉS

- (21) **U 08 00134** (22) **2008.07.15.**  
(71) Géczy Nándor, Tornaszentjakab, 3769 Rákóczi út 9. (HU)
- (54) **Belső üreges dugattyú belső égésű motorok részére**

#### G – SZEKCIÓ FIZIKA

- (21) **U 08 00127** (22) **2008.07.02.**  
(71) Borbély Péter, Budapest, 1116 Sipos Pál u. 16. (HU);  
Tóth Balázs, Budakeszi, 2092 Tavasz u. 19. (HU)
- (54) **Hordozóváz reklámszerkezet**  
(74) Szilágyi Ildikó, VTPatent Iparjogvédelmi és Innovációs Iroda Kft., Budapest

- (21) **U 08 00131** (22) **2008.07.08.**  
(71) Kahles Gesellschaft m.b.H., Wien, 1170 Zeillergasse 18–22 (AT)
- (54) **Működtetőelem célzó távcső célzó jelének beállítására**  
(74) Kis-Kovács Annemarie, DANUBIA Szabadalmi és Jogi Iroda Kft., Budapest

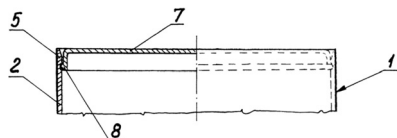
A rovat 15 db közlést tartalmaz.

## Megadott használati mintaoltalmak

A – SEKCIÓ  
KÖZSZÜKSÉGLETI CIKKEK

- (51) **A61G 17/08** (2006.01)  
 (11) **003463** 2008.06.25.  
 (21) **U 08 00036** (22) **2008.03.04.**  
 (73) (72) Benák Mihály, Szeged (HU)  
 (54) **Műanyag belső urna**  
 (74) Szabó Gyula, Budakalász

(57) Műanyag belső urna halotti hamvak időtálló, kegyeleti elhelyezésére, amelynek urnafedéllel lezárt és – olvasztással – lehegesztett urnatestre van azzal jellemezve, hogy az urnatest (1) felső részét hengerpalást (2) határolja, amely ívelt felületű forgástestpalástban (3) folytatódik, és ez utóbbi alulról kör alakú fenéklappal (4) van lezárva, továbbá a hengerpalást (2) kúpos bevezetőperemmel (5) és belső horonnyal (6) van kiképezve, amelyhez a tárcsa alakú urnafedél (7) záróperemével (8) van – bepattintással – csatlakoztatva.

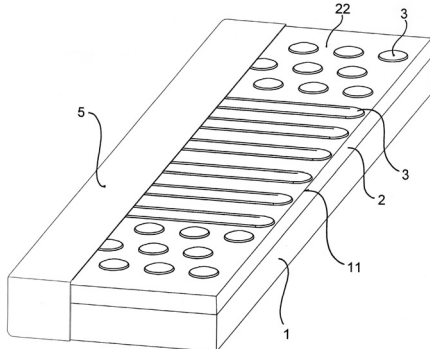


3. ábra

B – SEKCIÓ  
IPARI MŰVELETEK ÁLTALÁBAN ÉS SZÁLLÍTÁS

- (51) **B68G 7/00** (2006.01)  
**B68G 7/06** (2006.01)  
 (11) **003461** 2008.06.25.  
 (21) **U 07 00180** (22) **2007.10.17.**  
 (73) GeloTec a.s., Praha 9, Treboradice (CZ)  
 (72) Reslová, Ivana, Praha 9, Treboradice (CZ)  
 (54) **Szerkezeti elrendezés matracok teherhordó felületéhez**  
 (30) PUV 2007-18806 2007.05.16. CZ  
 (74) dr. Gödölle István, Gödölle, Kékes, Mészáros & Szabó Szabadalmi és Védjegy Iroda, Budapest

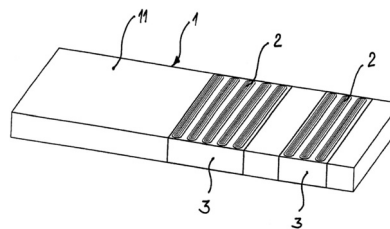
(57) Szerkezeti elrendezés matracok teherhordó felületéhez, amely matrac tartalmaz rugalmas anyagból, előnyösen poliuretánból vagy hasonló habszivacsból készített, négyzet vagy téglalap alapú lapos hasáb alakú alaptestet (1), amely legalább egy sor gélszegmensen (3) van ellátva egy huzatba (5) abból kivehetően van behelyezve, azzal jellemezve, hogy a szilikon-polimer alapú anyagból lévő, alakos testekként kiképzett gélszegmensek (3) az alaptestet (1) felső felületén (11) elhelyezkedő puhulórétegben (2) lévő kivágásokba (21) vannak beágyazva.



1. ábra

- (51) **B68G 7/00** (2006.01)  
**B68G 7/06** (2006.01)  
 (11) **003467** 2008.06.25.  
 (21) **U 07 00160** (22) **2007.09.26.**  
 (73) GeloTec a.s., Praha 9, Treboradice (CZ)  
 (72) Reslová, Ivana, Praha 9, Treboradice (CZ)  
 (54) **Matrac**  
 (30) PUV 2006-18387 2006.12.19. CZ  
 (74) dr. Gödölle István, Gödölle, Kékes, Mészáros & Szabó Szabadalmi és Védjegy Iroda, Budapest

(57) Matrac, amely tartalmaz rugalmas anyagból, előnyösen poliuretánból vagy hasonló habszivacsból készített, négyzet vagy téglalap alapú lapos hasáb alakú alaptestet (1), amely egy huzatba (4) abból kivehetően van behelyezve, azzal jellemezve, hogy az alaptestet (1) felső felülete (11) el van látva legalább egy sorozat gélszegmensen (2), amelyek vagy a felső felülethez (11) vannak rögzítve, vagy a felső felületen (11) elmozgatható legalább egy övszerű burkolatban (3) vannak elhelyezve, vagy a matrac huzatának (4) az alaptestet (1) felső felületét (11) borító részében vannak elhelyezve.



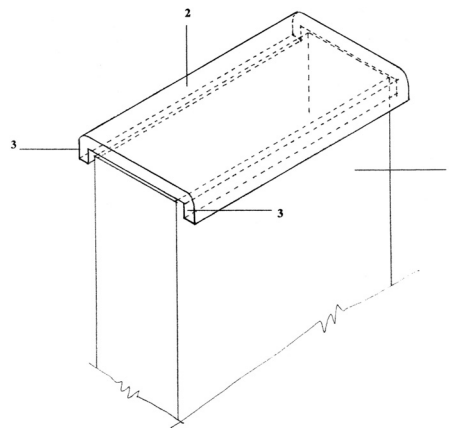
13. ábra

E – SEKCIÓ  
HELYHEZ KÖTÖTT LÉTESÍTMÉNYEK

- (51) **E06B 1/34** (2006.01)  
**E06B 1/62** (2006.01)  
 (11) **003466** 2008.06.25.  
 (21) **U 07 00111** (22) **2007.07.05.**  
 (73) (72) Vinkó György 90%, Budapest (HU);  
 Velósy András 10%, Törökbálint (HU)

(54) **Épületszerkezetek lefedésére szolgáló műkö fedlapelem**

(57) Épületszerkezetek lefedésére szolgáló műkö fedlapelem azzal jellemezve, hogy műkö fedlapelem főidomához (2) – kerületének legalább egyik részéhez – anyagfolytonosan vízceppentő perem (3) van csatlakoztatva.

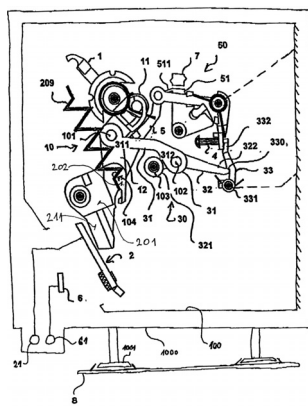


1. ábra

H – SZEKCIÓ  
VILLAMOSSÁG

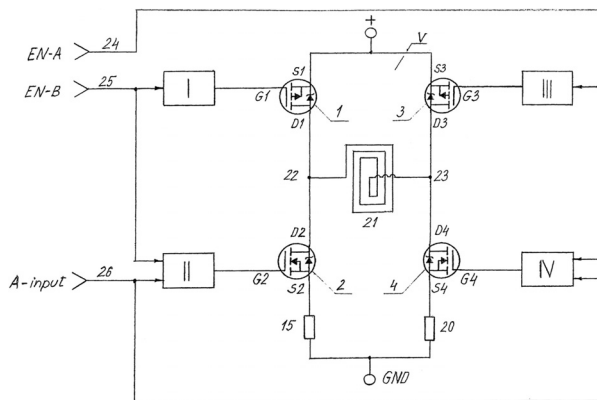
- (51) **H01H 73/00** (2006.01)  
 (11) **003465** 2008.06.25.  
 (21) **U 07 00059** (22) **2007.04.06.**  
 (73) Hess Trading SR, spol. s.r.o., Skalica (SK)  
 (72) Úlehra, Ivan, Skalica (SK)  
 (54) **Maradékáram megszakító**  
 (30) 2006-235 2006.04.07. CZ  
 (74) dr. Köteles Zoltán, S.B.G. & K., Szabadalmi Ügyvivői Iroda, Budapest

(57) Hibaáram-védőkapcsoló, amely egyetlen testben van megvalósítva, és álló és mozgó villamos érintkezőinek egymáshoz viszonyított mozgásának vezérlésére kialakított vezérlő emelőkarral van ellátva, és tartalmaz egy, a vezérlő emelőkart a mozgó érintkezővel összekötő teljesítményszáró és -nyitó mechanizmust, valamint egy, az ezzel a teljesítményszáró és -nyitó mechanizmussal összekötött szakaszoló mechanizmust, azzal jellemezve, hogy a teljesítményszáró és -nyitó mechanizmus (10) két, egymással elforgatható módon összekötött, változtatható merevítést nyújtó elemből (11, 12) van kialakítva, ahol ennek az elforgatható összekötésnek a helyén (101), oldalt a vezérlő szakaszoló mechanizmus (30) is össze van kötve a húzórudjának (31) az első végével (311), míg a húzórud (31) másik vége (312) elforgatható módon egy emelőkarhoz (32) van kötve – amelynek az első vége (321) közelebb van a húzórudnak (31) az ezzel az emelőkarral (32) fennálló elforgatható kötése helyéhez (102) – és elforgatható módon van rögzítve a hibaáram-védőkapcsoló testében, a vezérlő húzórud (31) végeinek (311, 312) kötése alatt levő helyen (103), míg a másik végén (322) – amely távolabb van a vezérlő húzórudnak (31) az ezzel az emelőkarral (32) fennálló elforgatható kötése helyétől (102) – ennek az emelőkarnak (32) a mérete és alakja úgy van kialakítva, hogy ütközőn (33) létrehozott reteszfelületre (330) felfeküdve reteszelődhessen, amely ütközőnek az első vége (331) a hibaáram-védőkapcsoló testében elforgatható módon van elhelyezve, és amelynek a másik, szabad vége (332) egy villamosan az áramkörre kötött, szakaszoló impulzus előállítására kialakított elektromágnes működtető szervhez (4) van kötve; továbbá a mozgó érintkezőt (2) nyitott helyzet felé előfeszítő rugó (209) a mozgó érintkezőhöz (2) van kötve, és a mozgó érintkezőnek (2) a merevítést nyújtó elemekből (11, 12) álló, változtatható merevítővel fennálló elforgatható kötésének helyén (104) van bekötve a mozgó érintkezőnek (2) az álló érintkezővel (6) való zárási állapotát kijelző mechanizmus (50) jelző húzórudja (5).



1. ábra

- (51) **H03F 1/00** (2006.01)  
 (11) **003462** 2008.06.25.  
 (21) **U 07 00220** (22) **2007.12.13.**  
 (73) STA Vertriebs-GmbH, Salzburg (AT)  
 (72) dr. Bretz Károly, Budapest (HU);  
 Huber, Alois, Waging a. See (DE)  
 (54) **Aktív hidkapcsolás bipoláris áram gerjesztésére periódikusan változó mágneses terek előállítására**  
 (30) 102007040063.4 2007.08.24. DE  
 (74) dr. Bretz Károly, Budapest  
 (57) Aktív hidkapcsolás bipoláris áramgerjesztés céljára, periodikus, modulált mágneses terek előállítására, főleg mágneses terápia céljaira a traumatológia, az ortopédia, a neurológia, a dermatológia és a sport területén, melyben vezérlőegységek (I, II, III, IV) hidkapcsoláshoz (V) csatlakoznak, azzal jellemezve, hogy két P-csatornás MOSFET (1, 3), két N-csatornás MOSFET (2, 4) és két ellenállás (15, 20) hidkapcsolásba (V) vannak kötve, a P-csatornás MOSFET-ek (1, 3) source elektródái (S1, S3) a pozitív tápfeszültségre (+) vannak kötve, a P-csatornás MOSFET (1) drain elektródája (D1) és az N-csatornás MOSFET (2) drain elektródája (D2) össze van kötve, a P-csatornás MOSFET (3) drain elektródája (D3) és az N-csatornás MOSFET (4) drain elektródája (D4) egymáshoz vannak kapcsolva, a hidkapcsolás (V) kimeneteihez (22, 23) gerjesztőtekercs (21) van csatlakoztatva, két vezérlőegység (I, III) a P-csatornás MOSFET-ekhez (1, 3) és két vezérlőegység (II, IV) az N-csatornás MOSFET-ekhez (2, 4) van kapcsolva, két vezérlőegység (III, IV) kábellel (24) van összekötve, két vezérlőegység (I, II) kábellel (25) van egymáshoz kapcsolva, a vezérlő bemeneti pont (A-input) kábellel (26) vezérlőegységekhez (II, IV) van csatlakoztatva, ellenállás (15) egyrészt a hidkapcsolás (V) közös földpontjához (GND) csatlakozik, másrészt az N-csatornás MOSFET (2) source elektródájához (S2) és vezérlőegységhez (II) van kötve, ellenállás (20) egyrészt a hidkapcsolás (V) közös földpontjához (GND) csatlakozik, másrészt az N-csatornás MOSFET (4) source elektródájához (S4) és vezérlőegységhez (IV) van kötve, a kapcsoló bemeneti pont (EN-A) kábellel (24) van a vezérlőegységekhez (III, IV) kapcsolva, a kapcsoló bemeneti pont (EN-B) kábellel (25) van a vezérlőegységekhez (I, II) csatlakoztatva.



1. ábra

A rovatban meghirdetett használati mintaoltalmak száma: 6 db.

## Használati mintaoltalom megszűnése és újra érvénybe helyezése

<b>Használati mintaoltalom megszűnése díjfizetés hiányában</b>	<b>MM3K</b>
(11) 001592 (54) Eszköz lépcsőszőnyeg kiszabásához	(21) U 98 00306
(11) 001720 (54) Kétszeresen szigetelt ablak	(21) U 98 00303
(11) 001810 (54) Radiátorkészülék helyiségek egyedi gázfűtéséhez	(21) U 99 00318
(11) 001864 (54) Segédelem nélkül zárható tetőfenéklapolt doboz	(21) U 99 00316
(11) 002190 (54) Migráción alapuló alakos test állapotok ápolására	(21) U 00 00354
(11) 002191 (54) Áramköri elrendezés játékautomaták működési adatainak gyűjtéséhez és központi adattárolásához	(21) U 00 00340
(11) 002542 (54) Vagyonvédelmi kapcsolási elrendezés	(21) U 02 00356
(11) 002758 (54) Berendezés vízfolyások medrének vagy állóvizek földfelszín-teknőjének kotrására	(21) U 03 00294
(11) 002886 (54) Tömítés	(21) U 04 00176

(11) 002931 (54) Ülőpárna többretegű táblásított anyagból	(21) U 04 00283
(11) 002932 (54) Többretegű táblásított anyag	(21) U 04 00284
(11) 002943 (54) Személyi készülék habzó oxigénkottél előállítására	(21) U 04 00294
(11) 003029 (54) Kapunyitó motort vezérlő szerkezeti elrendezés	(21) U 04 00277
(11) 003154 (54) Csomagolóeszköz lemezes optikai tárolók egyedi szállítására	(21) U 05 00263
(11) 003180 (54) Berendezés folyadék tárolására, illetve átemelésére, előnyösen szennyvízáttemelő akna	(21) U 05 00258
(11) 003363 (54) Hőcserélő talajcellás hűtő-fűtő berendezés	(21) U 07 00029

A rovat 16 db közlést tartalmaz.

<b>Használati mintaoltalom újra érvénybe helyezése</b>	<b>NB3K</b>
(11) 002568 (54) Karosszéria hátfali rész autóbuszhoz	(21) U 02 00316
(11) 003104 (54) Középmély-művelő berendezés mezőgazdasági talajművelésre	(21) U 05 00223

A rovat 2 db közlést tartalmaz.

## Vegyes használati mintaoltalmi közlemények

<b>Jogutódlás</b>	<b>PC3K</b>		
(11) 002930	(21) U 04 00275	(11) 003454	(21) U 07 00184
(73) MÁV-GÉPÉSZET Vasúti jármű Fenntartó és Javító Zártkörűen Működő Részvénytársaság, Budapest (HU)		(73) Duropack-Starpac Kft., Füzesabony (HU)	
(74) dr. Jakab Judit, S.B.G. & K. Szabadalmi Ügyvivői Iroda, Budapest		(74) Szilágyi Ildikó, VTPatent Iparjogvédelmi és Innovációs Iroda Kft., Budapest	
(11) 003042	(21) U 05 00158	(11) 003459	(21) U 07 00223
(73) MÁV-GÉPÉSZET Vasúti jármű Fenntartó és Javító Zártkörűen Működő Részvénytársaság, Budapest (HU)		(73) Turi László, Budapest (HU)	
(74) dr. Jakab Judit, S.B.G. & K. Szabadalmi Ügyvivői Iroda, Budapest		(74) Szilágyi Ildikó, VTPatent Iparjogvédelmi és Innovációs Iroda Kft., Budapest	
A rovat 2 db közlést tartalmaz.		A rovat 3 db közlést tartalmaz.	
<b>Képviselőlet megszűnése</b>	<b>HH2K</b>	<b>Név-, illetve címváltozás</b>	<b>HC1K</b>
(11) 003451	(21) U 07 00090	(11) 003104	(21) U 05 00223
(73) Palócz István, Budapest (HU)		(54) Középmély-művelő berendezés mezőgazdasági talajművelésre	
(74) Varga Tamás Péter, VTPatent Iparjogvédelmi és Innovációs Iroda Kft., Budapest		(73) SASFORM Mérnöki és Kereskedelmi Kft., Kecskemét (HU)	
		A rovat 1 db közlést tartalmaz.	