

## SZABADALMI KÖZLEMÉNYEK

### Adatközlés szabadalmi bejelentésekről

---

#### A – SZEKCIÓ KÖZSZÜKSÉGLETI CIKKEK

---

- (21) **P 08 00235** (22) 2008.04.11.  
(71) "DEJÓ" Élelmiszergyártó, Kereskedelmi és Ügynöki Kft., Szekszárd, 7100 Keselyűsi út 12. (HU)
- (54) **Eljárás olajosmagtartalmú készítmények előállítására**  
(74) Karácsonyi Béla, ADVOPATENT Szabadalmi és Védjegy Iroda, Budapest
- 
- (21) **P 08 00290** (22) 2008.05.05.  
(71) Jaraba Péter, Budapest, 1086 Dankó u. 40. fsz/1. (HU)
- (54) **Védőburok és védőernyő növényi termékek védelmére, valamint ezen védőburok és védőernyő használata**
- 
- (21) **P 08 00279** (22) 2008.04.28.  
(71) dr. Korda Tibor 50%, Budapest, 1112 Beregszász u. 80/a (HU); dr. Ábrahám Lajos 20%, Budapest, 1054 Vécsey u. 4. (HU); Csébfalvi János 30%, Budapest, 1112 Beregszász út 80/a (HU)
- (54) **Eljárás és berendezés patogén elemek kimutatására és azonosítására**
- 
- (21) **P 08 00272** (22) 2008.03.04.  
(71) Molnár Gábor, Ikrény, 9141 József A. u. 63. (HU)
- (54) **Felszedő eszköz**  
(74) Horváthné Faber Enikő, ADVOPATENT Szabadalmi és Védjegy Iroda, Budapest
- 
- (21) **P 08 00246** (22) 2008.04.15.  
(71) dr. Nagy Zoltán, Budapest, 1188 Dalos u. 7. (HU)
- (54) **WC-ülöke integrált személmérleggel**  
(74) Erdély Péter, DANUBIA Szabadalmi és Jogi Iroda Kft., Budapest
- 
- (21) **P 08 00260** (22) 2008.04.24.  
(71) Pro-Feed Takarmányozási, Kereskedelmi és Szolgáltató Kft., Mogyoród, 2146 Kerektó u. 8. (HU)
- (54) **Húsminőség javítására szolgáló takarmánykiegészítő keverék**
- 
- (21) **P 08 00296** (22) 2008.05.06.  
(71) Raffael Aranka, Budapest, 1046 Galopp u. 8. (HU)
- (54) **Az ember felépítése**
- 
- (21) **P 08 00278** (22) 2008.04.25.  
(71) Semmelweis Egyetem, Budapest, 1085 Üllői út 26. (HU)
- (54) **Vegyületek alkalmazása hisztamin receptorok működésének modulálására, ezen vegyületek alkalmazása gyógyászati készítmény előállítására és gyógyászati készítmény**  
(74) dr. Kovári Zoltán, ADVOPATENT Szabadalmi és Védjegy Iroda, Budapest
- 
- (21) **P 08 00276** (22) 2008.04.25.  
(71) ifj. Sovány Endre, Csepreg, 9735 Ságvári Endre u. 14. (HU)
- (54) **Hálózatba csatlakozható, vezeték nélküli, digitális, játék fegyver**

- (21) **P 08 00237** (22) 2008.04.11.  
(71) Szabó István 70%, Budapest, 1172 Érdem u. 8. (HU); Braun Tibor 30%, Budapest, 1112 Menyecske u. 11. (HU)
- (54) **Spermiumok mozgékonyágának és eltarthatóságának módosítása**  
(74) Schläfer László, DANUBIA Szabadalmi és Jogi Iroda Kft., Budapest

---

#### B – SZEKCIÓ IPARI MŰVELETEK ÁLTALÁBAN ÉS SZÁLLÍTÁS

---

- (21) **P 08 00285** (22) 2008.04.30.  
(71) AGM Betonelemgyártó, Forgalmazó és Építő Zrt., Budapest, 1117 Budafoki út 215. (HU)
- (54) **Kúpos vasbeton elemeket ROCLA-technológiával gyártó gép**  
(74) Kovári György, ADVOPATENT Szabadalmi és Védjegy Iroda, Budapest
- 
- (21) **P 08 00282** (22) 2008.04.29.  
(71) Balogh Lajos 40%, Budapest, 1154 Csorvás u. 36. (HU); Gálóczi István Kálmán 30%, Budapest, 1114 Ulászló u. 10. (HU); dr. Kozéky László Géza 30%, Budapest, 1203 János u. 51–53. (HU)
- (54) **Színércpor készítése ércőrleményekből új típusú elektromagneto-dinamikus elven működő berendezés alkalmazásával**
- 
- (21) **P 08 00233** (22) 2008.04.10.  
(71) Controrg Mérnökiroda Kft., Veszprém, 8200 Paja u. 14. (HU)
- (54) **Eljárás fázis-határfelületi transzportfolyamatok intenzifikálására**
- 
- (21) **P 08 00303** (22) 2008.05.09.  
(71) Deák Elvira, Salgótarján, 3100 Március 15. u. 20. 6/2. (HU)
- (54) **Mágneses zár biztonsági övhöz**
- 
- (21) **P 08 00247** (22) 2008.04.15.  
(71) Fehérvári László, Tápiószecső, 2251 Madách u. 37. (HU)
- (54) **Eljárás hulladéklerakók porzásmentesítésére szennyvíziszapok felhasználásával**
- 
- (21) **P 08 00253** (22) 2008.04.22.  
(71) Győri Likörgyár Zártkörűen Működő Részvénytársaság, Győr, 9027 Budai u. 7. (HU)
- (54) **Magas alkoholtartalmú szeszes italok polipropilén alapanyagú csomagolóanyagokban történő kiszerezésére**  
(74) dr. Bódis Judit ügyvéd, Győr
- 
- (21) **P 08 00240** (22) 2008.04.14.  
(71) Horváth Róbert, Budapest, 1125 Mátyás király út. 16/a (HU)
- (54) **Eljárás és berendezés műanyag fóliák folyamatos plüssizálására**  
(74) Hergár Jenő szabadalmi ügyvivő, Budapest

- 
- (21) **P 08 00230** (22) 2008.04.10.  
(71) Kertész András, Nyíregyháza, 4400 Kond u. 4. (HU)
- (54) **Eljárás és berendezés, áramló közegből kisméretű szennyeződések kiválasztására**
- 
- (21) **P 08 00238** (22) 2008.04.14.  
(71) Menyhei Csaba, Hantos, 2434 Rákóczi út 1/b (HU)
- (54) **E-7 jelű gerenda emelő-mozgató erőgép**
- 
- (21) **P 08 00217** (22) 2008.04.07.  
(71) Multiprojekt Kft., Budaörs, 2040 Komáromi u.22. (HU)
- (54) **Többcélú repülőgép-karbantartó dokrendszer**
- 
- (21) **P 08 00227** (22) 2008.04.09.  
(71) Sprick, Jens Peter, Oldenburg, 26127 Theodor-Pekol-Strasse 7–9. (DE)
- (54) **Eljárás üreges csiszolótestek előállítására**  
(74) Horváthné Faber Enikő, ADVOPATENT Szabadalmi és Védjegy Iroda, Budapest
- 
- (21) **P 08 00304** (22) 2008.05.09.  
(71) dr. Szabó István, Miskolc, 3529 Medgyessy F. u. 6. (HU)
- (54) **Saját gépjármű sebességtúllépését jelző műszer**
- 
- C – SZEKCIÓ  
VEGYÉSZET ÉS KOHÁSZAT
- 
- (21) **P 08 00266** (22) 1999.07.19.  
(71) Abbott Laboratories, Abbott Park, Illinois, 60064 100 Abbott Park Road (US)
- (54) **Amorf ritonavir és eljárás az amorf ritonavir I formájú polimorfjának előállítására**  
(30) 09/326,093 1999.06.04. US  
09/119,345 1998.07.20. US  
(62) P0103823 1999.07.19. HU  
(74) dr. Török Ferenc, DANUBIA Szabadalmi és Jogi Iroda Kft., Budapest
- 
- (21) **P 08 00267** (22) 1999.07.19.  
(71) Abbott Laboratories, Abbott Park, Illinois, 60064 100 Abbott Park Road (US)
- (54) **Eljárás a ritonavir II formájú polimorf alakjának előállítására**  
(30) 09/326,093 1999.06.04. US  
09/119,345 1998.07.20. US  
(62) P0103823 1999.07.19. HU  
(74) dr. Török Ferenc, DANUBIA Szabadalmi és Jogi Iroda Kft., Budapest
- 
- (21) **P 08 00281** (22) 2008.04.28.  
(71) ComerGen Zrt., Budapest, 1031 Záhony u. 7. (HU)
- (54) **Berendezés és eljárás nanórészecskék folyamatos üzemű előállítására**  
(74) Kacsuk Zsófia, ADVOPATENT Szabadalmi és Védjegy Iroda, Budapest
- 
- (21) **P 08 00283** (22) 2001.08.25.  
(71) Contura S.A., Montreux (CH)
- (54) **Poliakrilamid hidrogél és alkalmazása belső protézisként**  
(62) P0302054 2001.08.25. HU  
(74) dr. Fehérvári Flóra, DANUBIA Szabadalmi és Jogi Iroda Kft., Budapest
- 
- (21) **P 08 00250** (22) 2008.04.17.  
(71) CycloLab Ciklodextrin Kutató-Fejlesztő Laboratórium Kft., Budapest, 1097 Illatos út 7. (HU)
- (54) **Glikozidkötésű vegyületek védelme savas hidrolízissel szemben**
- 
- (21) **P 08 00239** (22) 2008.04.14.  
(71) EGIS Gyógyszergyár Nyrt., Budapest, 1106 Keresztúri út 30–38. (HU)
- (54) **Eljárás ciklohexanolszármazékok előállítására**
- 
- (21) **P 08 00291** (22) 2008.05.05.  
(71) Eötvös Loránd Tudományegyetem, Budapest, 1053 Egyetem tér 1/3. (HU)
- (54) **Levulinsav szelektív transzfer-hidrogénezése**  
(74) Kereszty Marcell szabadalmi ügyvivő, Gödölle, Kékes, Mészáros & Szabó Szabadalmi és Védjegy Iroda, Budapest
- 
- (21) **P 08 00292** (22) 2008.05.05.  
(71) Eötvös Loránd Tudományegyetem, Budapest, 1053 Egyetem tér 1/3. (HU)
- (54) **Gamma-valerolakton gyújtó folyadékként vagy gyújtó folyadék adalékként való alkalmazása**  
(74) Kereszty Marcell, Gödölle, Kékes, Mészáros & Szabó Szabadalmi és Védjegy Iroda, Budapest
- 
- (21) **P 08 00248** (22) 2008.04.15.  
(71) G.I.C. Ipari Szolgáltató és Kereskedelmi Kft., Budapest, 1118 Tűzkő u. 7. fsz/4. (HU);  
HM Elektronikai, Logisztikai és Vagyomkezelő Zrt., Budapest, 1118 Salgótarjáni út 20. (HU)
- (54) **Eljárás és berendezés szorbens előállítására, elsősorban ivóvíz arzénmentesítéséhez**  
(74) dr. Jakab Judit, S.B.G.& K. Szabadalmi Ügyvivői Iroda, Budapest
- 
- (21) **P 08 00245** (22) 2008.04.15.  
(71) Hány Lajos, Zalaegerszeg, 8900 Gasparich u. 73/b. (HU)
- (54) **Eljárás nagy kopásállóságú és hajlításiállóságú anyag, előnyösen extruderkékek anyagának előállítására és extruderkék készítésére**  
(74) Hergár Jenő szabadalmi ügyvivő, Budapest
- 
- (21) **P 08 00300** (22) 2008.05.08.  
(71) Kovács András, Miskolc, 3518 Tapolcai u. 30. (HU)
- (54) **Kozmaolaj-leválasztó készülék**  
(74) Tóth-Szabó István szabadalmi ügyvivő, Budapest
- 
- (21) **P 08 00273** (22) 2008.04.25.  
(71) Lasso Financial Ltd., Charleston, Nevis (US)
- (54) **Hőszigetelő, tűzzáró, vízzáró, légáteresztő, flexibilis könnyűbeton**  
(74) dr. Némethi Csanád Ügyvédi Iroda, Budapest
- 
- (21) **P 08 00261** (22) 2008.04.24.  
(71) Lekrinszki István, Csongrád, 6640 Dózsa György tér 18. (HU)
- (54) **Pirolizáló berendezés és eljárás**  
(74) dr. Kereszty Marcell, Gödölle, Kékes, Mészáros & Szabó Szabadalmi és Védjegy Iroda, Budapest
- 
- (21) **P 08 00262** (22) 2008.04.24.  
(71) Lekrinszki István, Csongrád, 6640 Dózsa György tér 18. (HU)
- (54) **Anyagmozgató szerkezet reaktorhoz, valamint reaktor**  
(74) dr. Kereszty Marcell, Gödölle, Kékes, Mészáros & Szabó Szabadalmi és Védjegy Iroda, Budapest
-

(21) <b>P 08 00263</b> (22) 2008.04.21. (71) dr. László Géza Dezső, Gödöllő, 2100 Kossuth L. u. 27. I/3. (HU)	<b>papírlapok kereskedelmi csomagolóanyagként és/vagy reklámszatyorként történő hasznosítására</b>
(54) <b>„Szárz” kender (<i>Cannabis sativa</i> L.) azaz rost és magkender növényzet felhasználása hőerőművekben tüzelőanyagként</b>	E – SZEKCIÓ HELYHEZ KÖTÖTT LÉTESÍTMÉNYEK
(21) <b>P 08 00288</b> (22) 2008.04.30. (71) MTA Szegedi Biológiai Központ, Szeged, 6726 Temesvári krt. 62. (HU)	(21) <b>P 08 00257</b> (22) 2008.04.18. (71) Balogh Gábor, Hódmezővásárhely, 6800 Görbe u. 74. (HU)
(54) <b>Szabályozó gének azonosítására alkalmas, indukálható Arabidopsis cDNA expressziós rendszer</b>	(54) <b>Csővek, csőszerű tárgyak ideiglenes elzárására szolgáló készülék</b>
(74) Lengyel Zsolt, DANUBIA Szabadalmi és Jogi Iroda Kft., Budapest	(21) <b>P 08 00236</b> (22) 2008.04.11. (71) Barna Tamás, Budakalász, 2011 Szentendrei út 3–5. B/ép. 6/5. (HU); Dobozy Zsolt, Albertirsa, 2730 Pozsonyi út 16. (HU); Kovács Imre, Albertirsa, 2730 Vasvári Pál u. 16. (HU)
(21) <b>P 08 00252</b> (22) 2008.04.17. (71) dr. Noszticzius Zoltán 80%, Budapest, 1118 Rozmaring u. 19. I/3. (HU); dr. Várnai Gusztáv 20%, Budapest, 1014 Úri u. 6. (HU)	(54) <b>Simítótapsz mágnesezhető dekorációs felületek kiképzésére, valamint eljárás annak alkalmazására</b>
(54) <b>Környezeti hőmérsékleten tárolható vizes klór-dioxid-oldatok és penetrációképes fertőzésgátló szerként való alkalmazásuk</b>	(21) <b>P 08 00271</b> (22) 2008.04.23. (71) Bökös József, Miskolc, 3531 Wass Albert u. 69. (HU)
(74) Ravadits Imre, DANUBIA Szabadalmi és Jogi Iroda Kft., Budapest	(54) <b>Távfűtés fa megoldással fűtőműveknél</b>
(21) <b>P 08 00154</b> (22) 2008.03.11. (71) Richter Gedeon Nyrt., Budapest, 1103 Gyömrői út 19–21. (HU)	(21) <b>P 08 00242</b> (22) 2008.04.15. (71) Meleg János, Budapest, 1144 Csertő u. 18-20. III/76. (HU)
(54) <b>Eljárás egy ismert androszténszármazék tisztítására</b>	(54) <b>Automatikus füstvisszaáramlás-gátló huzatjavító kéményekhez</b>
(21) <b>P 08 00226</b> (22) 2008.04.09. (71) Richter Gedeon Nyrt., Budapest, 1103 Gyömrői út 19–21. (HU)	(21) <b>P 08 00298</b> (22) 2008.05.07. (71) Szócs István, Budapest, 1121 Edvi Illés u. 35. (HU)
(54) <b>Eljárás nagy tisztaságú N-tartalmú vegyületek előállítására</b>	(54) <b>Állítható magasságú támoszlop</b> (74) Sándor József, Budapest
(21) <b>P 08 00264</b> (22) 2008.04.23. (71) Semmelweis Egyetem, Budapest, 1085 Üllői út 26. (HU)	F – SZEKCIÓ MECHANIKA, VILÁGÍTÁS, FŰTÉS
(54) <b>Eljárás eukarióta génszabályozásban várhatóan szerepet játszó szekvenciák azonosítására</b>	(21) <b>P 08 00280</b> (22) 2008.04.28. (71) Gáz-Hungária Zrt., Budapest, 1047 Fülel u. 14–18. (HU)
(74) dr. Pethő Árpád, DANUBIA Szabadalmi és Jogi Iroda Kft., Budapest	(54) <b>Eljárás gázvezetékrendszer építésére, vagy meglévő gázvezeték rendszer felújítására, továbbá gázvezeték rendszer</b> (74) Weichinger András, DANUBIA Szabadalmi és Jogi Iroda Kft., Budapest
(21) <b>P 08 00306</b> (22) 2008.05.09. (71) Solvo Biotechnológiai Zrt., Budaörs, 2040 Gyár u. 2. (HU)	(21) <b>P 08 00249</b> (22) 2008.04.16. (71) Horváth Tibor László, Budapest, 1223 Rózsakert u. 93. (HU)
(54) <b>Új vezikuláris-transzport vizsgálat és regens készlet transzporter-tesztanyag kölcsönhatások értékelésére</b>	(54) <b>Racsnis erőátviteli eszköz lineáris mozgás forgó mozgássá való átalakítására</b>
(74) dr. Láng Tivadarné, S.B.G. & K. Szabadalmi Ügyvivői Iroda, Budapest	(21) <b>P 08 00258</b> (22) 2008.04.18. (71) Jakab György, Miskolc, 3532 Özugró út 26. (HU)
(21) <b>P 08 00243</b> (22) 2008.04.15. (71) Tamás Zoltán, Győr, 9024 Babits Mihály út 9. (HU)	(54) <b>Külső hőforrással működtetett hőerőgép</b>
(54) <b>Eljárás és szennyvizek gyűjtése, kezelése és tisztítása során fellépő szagproblémák és szulfid toxicitás csökkentésére</b>	(21) <b>P 08 00210</b> (22) 2008.04.02. (71) Jakab György Sándor, Miskolc, 3532 Özugró út 26. (HU)
D – SZEKCIÓ TEXTIL, PAPIR	(54) <b>Hőerőgép, hőszivattyú, hőerőgép-hőszivattyú kombináció hőszivattyúmotor</b>
(21) <b>P 08 00293</b> (22) 2008.05.06. (71) Soproni Szabó Attila, Budapest, 1021 Heinrich István u. 7–9. (HU)	(21) <b>P 08 00231</b> (22) 2008.04.10. (71) Lengyel Sándor, Gyöngyös, 3200 Gólya út 34. (HU)
(54) <b>Eljárás az újságtérjesztésben keletkező maradvány lapszámok (remittenda), továbbá egyéb nyomda- és papíripari sík</b>	(54) <b>Körhengerosoros belső égésű robbanó-, valamint hidro és pneumatikus motor, résveszteség nélküli dugattyúgyűrűzettel, növelt hatásfokkal</b>

## Adatközlés szabadalmi bejelentésekről

(21) <b>P 08 00255</b> (22) 2008.04.24. (71) dr. Simonyi Sándor, Salgótarján (Baglyasalja), 3102 Petőfi u. 59. (HU); dr. Palkovics László, Budapest, 1111 Irinyi János u. 31. (HU)	(21) <b>P 08 00289</b> (22) 2008.05.05. (71) Szarvas Gábor, Budapest, 1038 Kőbánya u. 60. (HU)	
(54) <b>Elektromos szervoberendezés kézzel működtetett fokozatkapcsoló szerkezet kapcsolásirányú mozgatásához gépjármű sebességváltójánál</b> (74) Tóth-Szabó István szabadalmi ügyvivő, Budapest	(54) <b>Saját referenciás optikai író/olvasó fej holografikus adattárolóhoz</b>	
(21) <b>P 08 00241</b> (22) 2008.04.10. (71) Papp András, Szolnok, 5000 Malom út 10. X/42. (HU)	(21) <b>P 08 00286</b> (22) 2008.04.30. (71) SzigmaSzerviz Üzleti Kockázatelemző Kft., Budapest, 1138 Danubius u. 16. A. ép. 301. (HU)	
(54) <b>Forgódugattyús motor elvi működése</b>	(54) <b>Kockázatmenedzsment rendszer és eljárás</b> (74) dr. Kereszty Marcell, Gödölle, Kékes, Mészáros & Szabó Szabadalmi és Védjegy Iroda, Budapest	
(21) <b>P 08 00244</b> (22) 2008.04.12. (71) Papp András, Szolnok, 5000 Malom út 10. X/42. (HU)	(21) <b>P 08 00274</b> (22) 2008.04.23. (71) Vesz-Mont '2000 Szereléstechika és Gépipari Kft., Nemesvámos, 8248 Huszárok útja 836/7 hrsz. (HU)	
(54) <b>Forgódugattyús motor</b>	(54) <b>Adagolórendszer</b>	
(21) <b>P 08 00275</b> (22) 2008.04.23. (71) Szöllősi Sándor, Debrecen, 4002 Napsugár u. 33. (HU)	(21) <b>P 08 00184</b> (22) 2008.04.28. (71) Vizi Balázs, Tapsony, 8718 Petőfi u. 6/a (HU)	
(54) <b>Teljesítményfokozó erőátviteli szerkezet</b>	(54) <b>A Moiré-effektus jelenségének vizuális effektként történő alkalmazására kialakított felület/hirdetőtábla</b> (74) dr. Kriston Pál szabadalmi ügyvivő, Budapest	
G – SZEKCIÓ FIZIKA		
(21) <b>P 08 00295</b> (22) 2004.09.20. (71) dr. Balogh Attila, Budapest, 1172 XXIII. u. 11. (HU)	H – SZEKCIÓ VILLAMOSSÁG	
(54) <b>Eljárás elsősorban emberi test részeinek háromdimenziós letapogatására, és a letapogatott tárgyfelület információk elektronikus rögzítésére és visszaadására</b> (62) P0401874 2004.09.20. HU (74) dr. Antalffy-Zsiros András, DANUBIA Szabadalmi és Jogi Iroda Kft., Budapest	(21) <b>P 08 00176</b> (22) 2008.03.18. (71) Bura Csaba, Komárom (Szöny), 2921 Petőfi Sándor út 84. (HU)	(54) <b>Mikrohullámú és mágneses hőenergia előállításának eljárása</b>
(21) <b>P 08 00297</b> (22) 2008.05.07. (71) dr. Dán András, Budaörs, 2040 Ibolya u. 122. (HU); dr. Vajta László, Budapest, 1016 Czákó u. 122. (HU)	(21) <b>P 08 00270</b> (22) 2008.04.23. (71) Bökös József, Miskolc, 3531 Wass Albert u. 69. (HU)	(54) <b>Mobil telefon, elemes</b>
(54) <b>Kapcsolási elrendezés, valamint eljárás kommunális fogyasztók energiamérésére</b> (74) Pintz György, Pintz és Társai Szabadalmi és Védjegy Iroda, Budapest	(21) <b>P 08 00259</b> (22) 2008.04.24. (71) QuantisLabs Kft., Budapest, 1183 Jókai Mór u. 7. (HU)	(54) <b>Eljárás entitás azonosításához vezeték nélküli környezetben</b>
(21) <b>P 08 00302</b> (22) 2008.05.08. (71) Energotest Diagnosztikai és Automatizálási Kft., Dunaharaszti, 2330 Irinyi János u. 3/c (HU)	(21) <b>P 08 00265</b> (22) 2008.04.23. (71) Siemens Aktiengesellschaft, München, 80333 Wittelsbacherplatz 2 (DE)	(21) <b>P 08 00263</b> (22) 2008.04.23. (71) Siemens Aktiengesellschaft, München, 80333 Wittelsbacherplatz 2 (DE)
(54) <b>Gépjárművizsgáló eszköz</b> (74) dr. Vitéz Bátor, Dr. Vitéz Bátor Ügyvédi Iroda, Budapest	(54) <b>Röntgenberendezés, fényrekesz a berendezéshez, valamint eljárás képinformáció előállítására a röntgenberendezéssel</b> (30) 102007019334.5 2007.04.24. DE (74) Mák András, S.B.G. & K. Szabadalmi Ügyvivői Iroda, Budapest	(54) <b>Eljárás az emberi erővel hajtott vagy mozgatott sportberendezések nem kereskedelmi célú áramtermelésbe történő bevonására</b>
(21) <b>P 08 00287</b> (22) 2008.04.30. (71) Szilágyi Zoltán, Tatabánya II.ker, 2800 Réti út 39. (HU); Kerekes Nándor, Vác, 2600 Sas u. 4. III/9. (HU)	(21) <b>P 08 00294</b> (22) 2008.05.06. (71) Soproni Szabó Attila, Budapest, 1021 Heinrich István u. 7–9. (HU)	(21) <b>P 08 00256</b> (22) 2008.04.24. (71) Szaplóczay Pál 33%, Budaörs, 2040 Alma u. 4. (HU); dr. Karger Kocsis József 29%, Budapest, 1037 Kunigunda u. 30. (HU); dr. Czigány Tibor 23%, Budapest, 1048 Falemez u. 17. (HU); dr. Zsigmond Balázs 15%, Tószeg, 5091 Széchenyi u. 7. (HU)
(54) <b>Adatbázis és eljárás adatbázis létrehozására</b> (74) Kereszty Marcell, Gödölle, Kékes, Mészáros & Szabó Szabadalmi és Védjegy Iroda, Budapest	(54) <b>Eljárás az emberi erővel hajtott vagy mozgatott sportberendezések nem kereskedelmi célú áramtermelésbe történő bevonására</b>	(54) <b>Eljárás és berendezés újrahasznosítható és hőálló villamos távvezetési kábel hőre lágyuló mátrixú kompozit magjának előállítására</b> (74) Szaplóczay Pál, Budaörs
(21) <b>P 08 00225</b> (22) 2008.04.07. (71) Kun József, Pécs, 7625 Testvériség u. 5. (HU)	(21) <b>P 08 00254</b> (22) 2008.04.22. (71) Molnár György, Budapest, 1163 Lombos u. 19. (HU)	(54) <b>Vezeték nélküli közlekedési információs rendszer WTIS</b>

- (21) **P 08 00251** (22) 2008.04.17.  
(71) WIFI LAN Kft., Debrecen, 4031 Széchenyi 99/b 3/11. (HU)  
(54) **Vezeték nélküli számítógépes hálózat**  
(74) Kacsuk Zsófia, ADVOPATENT Szabadalmi és Védjegy Iroda,  
Budapest
- 

A rovat 76 db közlést tartalmaz.

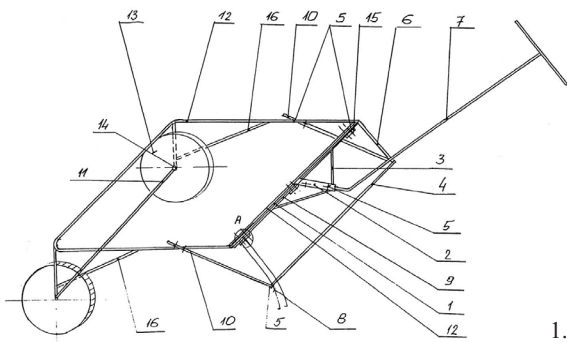
## Szabadalmi bejelentések közzététele

A – SZEKCIÓ  
KÖZSZÜKSÉGLETI CIKKEK

- (51) **A01D 7/04** (2006.01) (13) **A1**  
(21) **P 06 00246** (22) **2006.03.23.**  
(71) (72) Pinke László, Budapest (HU)

**(54) Kézi kerek gereblye**

(74) Várnai Anikó, INTERINNO Szabadalmi Iroda, Budapest  
(57) A találmány tárgya kézi kerek gereblye, amelyre az jellemző, hogy olyan vázzal (12) van ellátva, amelyhez oldhatatlan kötéssel egy tengely (11) csatlakozik, mely tengelyhez (11) oldható kötéssel talajkerekek (13) vannak illesztve, a vázhoz (12) oldható kötéssel, zsanérok (15) keresztül egy furatokkal ellátott fésűelemtartó (1) csatlakozik, a fésűelemtartóhoz (1) összekötők (6) illeszkednek oldhatatlan kötéssel, mely összekötőkhöz (6) furatokkal ellátott fésűelem-megvezető (4) kapcsolódik oldhatatlan kötéssel, a fésűelemtartó (1) és a fésűelem-megvezető (4) furataiba fésűelemek (8) vannak befűzve és a fésűelemtartóhoz (1) oldható kötéssel csatlakozik egy fésűelem-pozicionáló (9), amelynek két végébe anyacsavar van hegesztve, a fésűelempozicionálóhoz (9) oldhatatlan kötéssel illeszkedik a vonórúdtartó (2), míg a fésűelem-megvezetőhöz (4) és a vázhoz (12) oldható kötéssel egy dőlésszögállító (10) van csatlakoztatva.

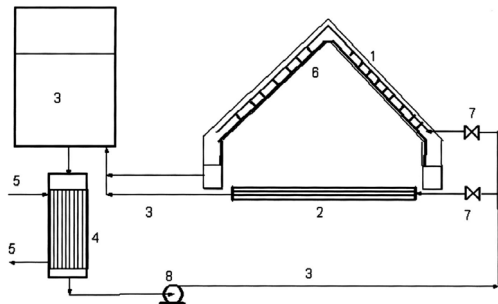


1. ábra

- (51) **A01G 9/24** (2006.01) (13) **A1**  
(21) **P 05 00761** (22) **2005.08.10.**  
(71) (72) Schóber Judit, Kecskemét (HU)

**(54) Eljárás fóliasátrak kombinált fűtésére**

(57) A találmány tárgya olyan fűtési rendszer kidolgozása, mely egyesíti a vegetációs és/vagy talajfűtés (2) és a hydrosol (1) eljárás előnyeit, lehetővé téve ezzel alacsonyabb hőmérsékletű fűtővíz (5) alkalmazását. A javasolt eljárás kiküszöböli a hagyományos technológiák hátrányait, azaz, hogy a fóliasátrak (6) fűtési köreiből desztillált, vagy ioncserélt vizet (3) alkalmaznak.



1. ábra

- (51) **A01N 1/02** (2006.01) (13) **A1**  
**C12N 5/02** (2006.01) (22) **2007.09.13.**  
**C12N 5/06** (2006.01)  
**C12N 5/08** (2006.01)  
(21) **P 07 00595**  
(71) (72) dr. Kútvölgyi Gabriella, Budapest (HU)

**(54) Morinda citrifolia (Noni) gyümölcs kivonat spermológiai területen történő alkalmazása és eljárás spermiumok eltarthatóságának növelésére**

(57) A találmány tárgya eljárás és alkalmazás, amelyben a Morinda citrifolia (Noni) gyümölcsből nyert gyümölcslé kerül felhasználásra spermológiai területen a spermiumok eltarthatóságának növelése céljából. A találmány kiterjed a gyümölcslé centrifugálása vagy üleptítése és semlegesítése után létrejövő rostos összetevőktől mentes non-kivonat alkalmazására, oly módon, hogy a létrejövő oldatot friss, hígított, vagy mélyhűtött/felolvasztott spermához adják a tárolás, az ekvibráció és mélyhűtés előtt, vagy a mélyhűtés/felolvasztás után.

- (51) **A23L 1/164** (2006.01) (13) **A1**  
**A23L 3/005** (2006.01) (22) **2006.09.27.**  
**A23L 3/40** (2006.01)  
(21) **P 06 00746**  
(71) (72) Kaposi Gergely, Balinka (HU)

**(54) Kukoricacsipsz**

(57) Találmány tárgya kukoricacsipsz, amelynek előállításánál a kukoricát lefosztás után lemossák, lemorzsolják, a hulladékot a szemek közül kimossák. Ezután kerül a darálóba, ami péppé darálja a szemeket. A tartályból egyenletes adagolással hóálló szalagra kerül, ahol a pép vastagsága is szabályozható. Így jut be a sütőbe, ahol megfelelő ideig és megfelelő hőmérsékleten sül meg. A szalagos továbbítás egyik állomástól a másikig az egész eljárásra, előállításra, feldolgozásra jellemző.

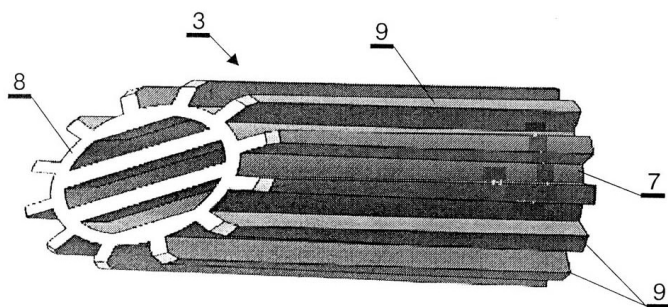
- (51) **A23L 2/395** (2006.01) (13) **A1**  
**A47G 21/18** (2006.01) (22) **2006.11.24.**  
(21) **P 06 00869**  
(71) (72) Dudás József, Ceglédbercel (HU);  
Ecséri Ferenc, Cegléd (HU)

**(54) Ízesítő szívószál**

(74) Király György, JUREX Iparjogvédelmi Iroda, Budapest

(57) A találmány tárgya cső alakú ízesítő szívószál a rajta keresztülrármoltatt folyadékok ízesítésére, amely csőből és a folyadék átjutását lehetővé tevő nyílásokkal ellátott szűrőkből (3) van kialakítva. A cső belső részén a szűrők (3) közötti része a csővön átáramló folyadék ízesítésére szolgáló szemcsékkel van legalább részben kitöltve. A szűrők (3) nyílásai a szemcsék méreténél kisebbre vannak megválasztva. Jellemzően legalább az egyik szűrő (3) keresztmetszete a szűrő (3) csőben való elmozdulását lehetővé tevő méretűre van kialakítva, továbbá a cső (1) belső felületén vagy a cső (1) falában, az egyik végénél vagy mindkét végénél, illetve ahhoz vagy azokhoz közel a szűrő (3), vagy a szűrők (3) kiesését megakadályozó ütközőelem(ek) van(nak) kiképezve.

A találmány tárgya továbbá cső alakú ízesítő szívószál szűrője (3), amely hengerpalástból (7) és fedőlappból (8) áll. A szűrő (3) fedőlapjában (8) nyílások vannak kialakítva. Jellemzően a fedőlapp (8) síklap és a hengerpalást (7) hossz tengelyével szöget bezáróan van kiképezve. A hengerpalást (7) külső felületén a hengerpalást (7) hossz tengelyével párhuzamosan bordák (9) vannak elrendezve.



22. ábra

- (51) **A61K 31/167** (2006.01)  
**A61K 31/09** (2006.01)  
**A61K 31/47** (2006.01)  
**A61P 35/00** (2006.01) (13) **A2**

- (21) **P 06 00233** (22) **2002.03.15.**  
 (71) Aventis Pharma S.A., Antony (FR)  
 (72) Bissery, Marie-Christine, Vitry-sur-Seine (FR)

(54) **Kombretasztatin és rákellenes ágenseket tartalmazó kombináció**

- (30) 60/275,627 2001.03.15. US  
 (86) PCT/EP 02/06758 (87) WO 04/037258  
 (74) dr. Gárdonyi Zoltánné, DANUBIA Szabadalmi és Védjegy Iroda Kft., Budapest

(57) A találmány tárgya rákellenes hatóanyag-kombináció, amely valamely, a taxánok, vinka-alkaloidok, alkilezőszerek, antimetabolitok, epido-fillotoxinok és antibiotikumok közül kiválasztott rákellenes vegyület hatékony mennyiségét kombretasztatin szilárd tumorok kezeléséhez hatásos mennyiségével kombináltan tartalmazza.

- (51) **A61B 17/064** (2006.01) (13) **A1**

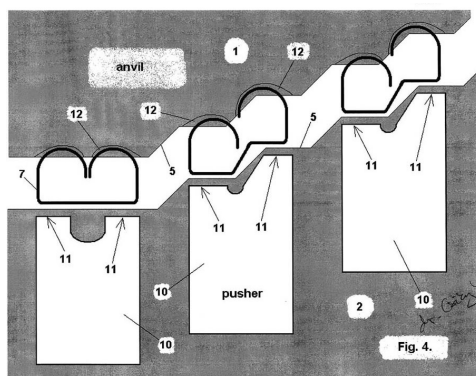
- (21) **P 06 00119** (22) **2006.02.13.**

(71) (72) dr. Csiky László, Üröm (HU)

(54) **Kapocs előnyösen sebészi varrógéphez**

(57) A találmány a ferde síkú varrófelülettel (5) (is) rendelkező, előnyösen sebészi varrógépekre vonatkozó.

A találmány szerkezetnek, tetszőleges kialakítású, előnyösen szabályosan ismétlődő (ferde lépcsős) szakaszokból felépülő ferde síkú varrófelületei (5), tetszőleges kialakítású, előnyösen (ferde) lépcsős háttal (6) rendelkező kapcsai, valamint különböző síkokban elhelyezkedő tolófelszínekkal (11) rendelkező tolólemezei (10) vannak.



4. ábra

- (51) **A61K 31/505** (2006.01)  
**A61K 9/20** (2006.01) (13) **A1**

- (21) **P 06 00728** (22) **2006.09.18.**

(71) Richter Gedeon Nyrt., Budapest (HU)

(72) Virágh Mária, Budapest (HU);  
 Monostori Ildikó, Budapest (HU)

(54) **Rozuvasztatin-kalcium tartalmú gyógyszerkészítmények**

(57) A találmány tárgya amorf rozuvasztatin-kalciumot tartalmazó gyógyszerkészítmény, mely stabilizálószerként magnézium-hidroxidot vagy kalcium-acetátot vagy kalcium-glükonátot vagy kalcium-glicerofoszfátot vagy alumínium-hidroxidot és egy vagy több gyógyszerészeti-leg elfogadható segédanyagot tartalmaz. A találmány tárgy továbbá eljárás a gyógyszerkészítmény előállítására.

- (51) **A63F 13/00** (2006.01)  
**G06F 3/00** (2006.01)  
**G06F 13/00** (2006.01) (13) **A1**

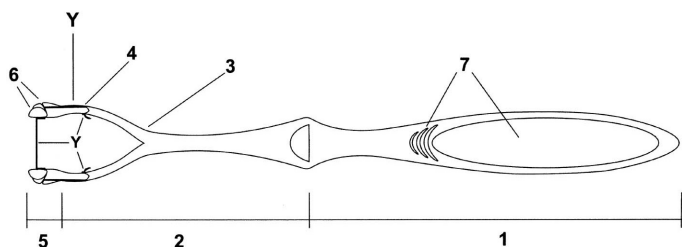
- (21) **P 06 00879** (22) **2006.11.28.**

(71) Dálnoki Ádám, Budapest (HU)  
 (72) Dálnoki Ádám, Budapest (HU);  
 Helybély Ádám, Budapest (HU);  
 Juhász Tamás, Miskolc (HU);  
 Kálmán Viktor, Budapest (HU);  
 Urbancsek Tamás, Budapest (HU);  
 Vajda Ferenc, Budapest (HU);  
 Vogel Miklós, Budapest (HU);  
 dr. Vajta László, Budapest (HU)

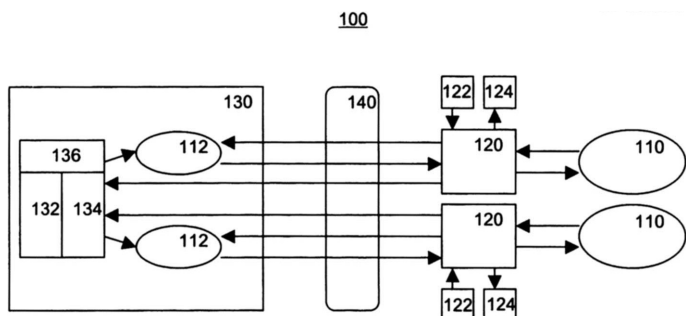
(54) **Rendszer és eljárás valós objektumok mozgására virtuális térben végrehajtott műveletekkel**

(74) dr. Harangozó Gábor, DANUBIA Szabadalmi és Védjegy Iroda Kft., Budapest

(57) A valós objektumok virtuális környezetben végrehajtott műveletekkel történő mozgására szolgáló rendszer tartalmaz legalább egy fizikai környezetet (110), amely több valós mozgatható objektumot tartalmaz, ahol bármely fizikai környezetben (110) lévő valós mozgatható objektumok több felhasználóhoz tartoznak, amely felhasználók közül legalább az egyik egy helyi felhasználó, míg a felhasználók közül legalább az egyik a fizikai környezettől (110) távoli felhasználó; egy virtuális környezetet, amely a legalább egy fizikai környezetben (110) lévő valós mozgatható objektumoknak megfelelő virtuális objektumokat tartalmazza, amely virtuális környezetet a felhasználók kezelik; kliens eszközöket (120) a legalább egy fizikai környezetben (110) lévő valós objektumok mozgásának vezérlésére; szervert (130) a műveleteknek a virtuális környezetben, a felhasználóktól a kliens eszközökön (120) keresztül fogadott felhasználói műveletek és a szerverben (130) eltárolt működési szabályok alapján történő végrehajtására; és a szerver (130) és a kliens eszközök (120) között összeköttetést létesítő kommunikációs hálózatot (140) bármely fizikai környezetben (110) lévő valós mozgatható objektumnak egy távoli felhasználó által távolról történő mozgására.



4. ábra



1. ábra

**B – SZEKCIÓ**  
**IPARI MŰVELETEK ÁLTALÁBAN ÉS SZÁLLÍTÁS**

- (51) **B30B 9/20** (2006.01)  
**B29B 17/00** (2006.01)  
**B30B 3/04** (2006.01)

(13) A1

- (21) **P 06 00792** (22) 2006.10.19.

(71) Sealorient Ipari, Kereskedelmi és Szerviz Kft., Budapest (HU)

(72) Berkes Csaba 50%, Budapest (HU);

Berkes József 25%, Budapest (HU);

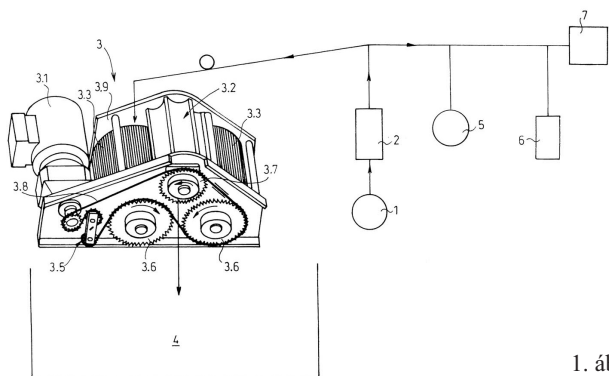
Berkes Gábor 25%, Budapest (HU)

- (54) **Tömörítőszerkezet fémanyagú, főként alumínium italdobozok tömörítésére**

(74) Sipos József, DANUBIA Szabadalmi és Védjegy Iroda Kft., Budapest

(57) A találmány tárgya tömörítőszerkezet fém anyagú, főként alumínium italdobozok tömörítésére, különösen automata göngyöleg-visz-szaváltó berendezésekhez, amely tömörítőszerkezet két szorosan egymás mellett elrendezett és egymás felé forgatott tömörítőhengert (3.3) tartalmaz, amelyekhez egy forgató hajtómű (3.1) van hozzárendelve.

A találmány lényege az, hogy a két tömörítőhengert (3.3) palástja hosszirányban kiterjedő, nagy sűrűségű recézettel van ellátva, és ehhez a két tömörítőhengert (3.3) egy csillaghenger (3.2) van hozzárendelve, amelynek palástjába a tömörítendő italdobozokat fektetett állapotban befogadó, azok görbületi sugarához igazodó görbületi sugarú hosszirányú fészek (3.10) vannak bemunkálva, és amely csillaghenger (3.2) a tömörítőhengerek (3.3) felett, a két tömörítőhengert (3.3) között húzódó felezősíkkal van elrendezve, és a forgató hajtómű (3.1) által a tömörítőhengerekkel (3.3) szinkronban van meghajtva az egyik tömörítőhengert (3.3) felé.



1. ábra

- (51) **B32B 19/04** (2006.01)  
**B32B 15/14** (2006.01)

(13) A1

- (21) **P 06 00573** (22) 2006.07.12.

(71) (72) Pirity László, Budapest (HU)

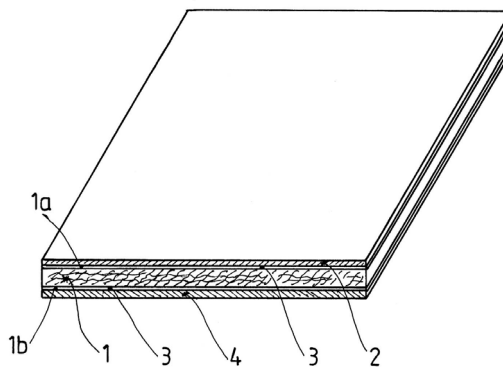
- (54) **Többcélű biztonsági fólia, különösen tűzgátló fólia**

(74) Rónaszéki Tibor szabadalmi ügyvivő, Budapest

(57) A találmány tárgya többcélű biztonsági fólia, különösen tűzgátló fólia, amelynek szénszálakat tartalmazó hőszigetelő teste, valamint a

hőszigetelő test legalább egyik oldalának legalább egy részét borító fém anyagú hővisszaverő burkolata van.

A megoldás jellegzetessége, hogy a hőszigetelő test (1) és a hővisszaverő burkolat (2) kötőréteg (3) közbeiktatásával van egymással összeerősítve, a kötőréteg (3) hordozóközegként legalább 15 tömeg% vizet, ragasztóanyag összetevőként 25–40 tömeg%-ban szilikon-víz-üveg keveréket, olvadékképző összetevőként pedig 25–60 tömeg% kaolint és/vagy talkumot és/vagy bóraxot tartalmaz.



1. ábra

- (51) **B61L 5/00** (2006.01)  
**B61L 7/00** (2006.01)  
**E01B 7/00** (2006.01)

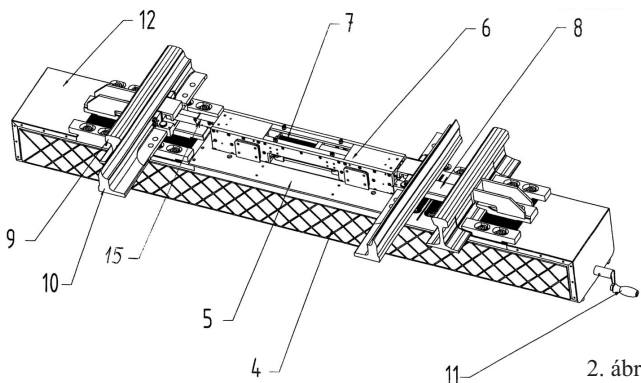
(13) A1

- (21) **P 06 00730** (22) 2006.09.18.

(71) (72) Horváth József, Érd (HU)

- (54) **Belső reteszelésű, hidraulikus váltó állítómű**

(57) A találmány tárgya belső reteszelésű, hidraulikus váltó állítómű, amelynél vályúaljhoz (4) sinszék (8) felfogó felületek (1) vannak rögzítve. Csússzínhez (10) rúdszerkezet (15) révén csatlakozó, azokat állító és tölcsérhez (9) simuló helyzetben reteszelő felvágó egysége (7) van. Kézi állítószerkezetet (11) is tartalmaz. A felvágó egység (7) a sinszék (8) felfogó felületei (1) között lévő, a vályúaljat (4) lezáró szerelőlap (5) rögzített zárt házban (6) van elhelyezve. A felvágó egység (7) pedig mechanikus részt és hidraulikus részt magában foglaló, kényszerpályán mozgó, végállásban reteszelést biztosító, kocszó szerkezetként van kialakítva.



2. ábra

- (51) **B65D 3/00** (2006.01)

(13) A1

- (21) **P 06 00281** (22) 2006.04.06.

(71) (72) Mihályfi Árpád, Budapest (HU)

- (54) **Eljárás kúpos palástartalozó műanyag csomagolódoboz előállítására**

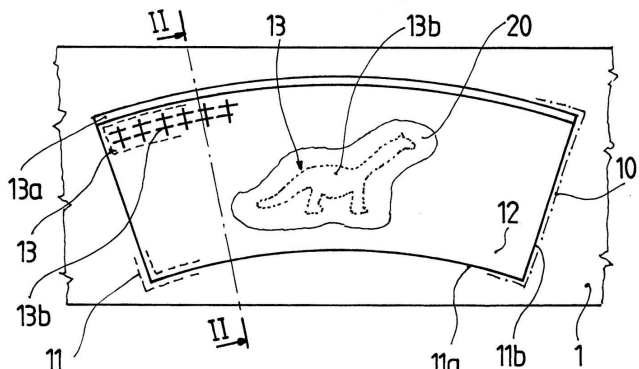
(74) Rónaszéki Tibor szabadalmi ügyvivő, Budapest

(57) A találmány tárgya eljárás kúpos palástartalozó műanyag csomagolódoboz előállítására, amelynek során műanyag fóliából dobozpalást-terítéket vágnak ki, ezt követően abból térben formázott dobozpalástot alakítanak ki, majd a formázott dobozpalástot kerületének egy része mentén összeerősítik, és így zárt dobozpalástot hoznak létre, a zárt dobozpalást legalább egyik szabad nyílásába végzáró elemet illesztve



nek, végül pedig a végzáró elemet a zárt dobozpalásthoz csatlakoztatva tárolótérrel rendelkező csomagolódobozt készítenek.

A találmány szerinti eljárás azon az elven alapszik, hogy a dobozpalást-teríték (10) kivágásával egy lépésben a dobozpalást-teríték (10) kerületének (11) legalább egy szakaszán íves határoló peremet (11a) alakítanak ki, és az íves határoló perem (11a) legalább egy része mentén a műanyag fólia (1) felületének síkjából kiálló és/vagy abba bemélyedő merevítő idomokat (13) formálnak, a dobozpalást formázását pedig csak ezt követően hajtják végre.



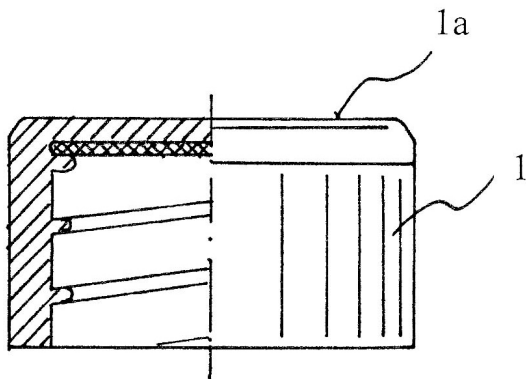
1. ábra

- (51) **B65D 51/24** (2006.01) (13) **A1**  
 (21) **P 06 00581** (22) **2006.07.14.**  
 (71) (72) Szücs József, Tata (HU)

(54) **Lumineszkáló italkupakok és ezek alkalmazása különböző italok megkülönböztetésére és dekoráció kialakítására**

(74) Pintz György, Pintz és Társai Szabadalmi és Védjegy Iroda, Budapest

(57) A találmány tárgyát lumineszkáló italkupakok képezik, amely kupakok legkülönbözőbb italok és más folyékony anyagok palackjainak lezárására alkalmasak. Ezek a kupakok külső megvilágításkor és adott esetben külső megvilágítás után is hideg fényt bocsátanak ki, amelynek segítségével más palackoktól félhomályban és sötétben is megkülönböztethetők. A kupakok anyaga valamilyen műanyag, amelybe lumineszcens anyag van belekeverve a lumineszcens fény láttatásához szükséges mennyiségben. A kupak a műanyaggyártásban szokásos technológiák bármelyikével, elsősorban fröccsöntéssel alakítható ki. A kupak képezheti a palack teljes lezárását, de kialakítható olyan megoldás is, hogy a kupak egy más anyagból készült dugóra van ráhelyezve. A találmány tárgyát képezi egy olyan eljárás is, amely szerint félhomályban vagy sötétségben meg lehet különböztetni különböző típusú italokat tartalmazó palackokat a fellépő lumineszcencia segítségével, és a kupakokat dekoráció kialakítására is lehet alkalmazni félhomályos helyiségekben.



1. ábra

- (51) **B65D 83/28** (2006.01) (13) **A1**  
**C12G 3/00** (2006.01)  
 (21) **P 06 00893** (22) **2006.12.01.**  
 (71) Györi Likörgyár Zrt., Győr (HU)  
 (72) Barabás Attila, Győr (HU)

(54) **Pálinka parfüm-permet előállítása és alkalmazása**

(74) dr. Bódis Judit ügyvéd, Győr

(57) A találmány eljárás, amely során a pálinka egy mechanikai porlasztóval ellátott tárolóedényből történő kiszórással, permet formájában jut el az ételbe és/vagy az ételre, illó anyagként.

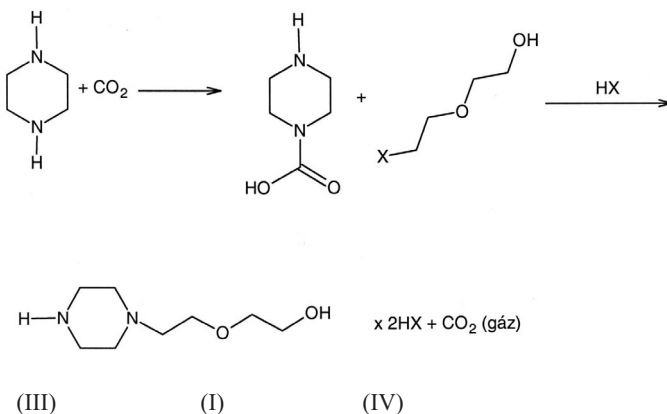
Találmány még egy mechanikai porlasztóval ellátott tárolóedény alkalmazása, a pálinka permet formájában, illó anyagként ételbe és/vagy ételre való kipermetezésére.

#### C – SZEKCIO VEGYÉSZET ÉS KOHÁSZAT

- (51) **C07D 295/03** (2006.01)  
**C07D 295/04** (2006.01)  
**C07D 295/15** (2006.01) (13) **A1**  
 (21) **P 06 00834** (22) **2006.11.13.**  
 (71) Richter Gedeon Nyrt., Budapest (HU)  
 (72) dr. Czibula László 30%, Budapest (HU);  
 Fehér Krisztina 30%, Budapest (HU);  
 Aracs Jánosné 20%, Budapest (HU);  
 Kiss-Bartos Dorottya 20%, Albertirsa (HU)

(54) **Eljárás 2-[2-(1-piperazinil)-etoxi]-etanol előállítására**

(57) Eljárás az (I) képletű 2-[2-(1-piperazinil)-etoxi]-etanol előállítására úgy, hogy a IV képletű piperazin-N-monokarbonsavat – amelyet izolálnak vagy in situ állítanak elő – alkalmas oldószerben 2-(2-halogén-etoxi)-etanolal (ahol a képletben X jelentése valamely halogén) decarboxileződés közben alkilezik és kívánt esetben valamely halohidrogénsavval az (I) képletű vegyület dihidrohalogenid sójává alakítják.



- (51) **C07D 307/87** (2006.01)  
**A61K 31/343** (2006.01) (13) **A2**  
 (21) **P 08 00135** (22) **2006.06.22.**  
 (71) H. Lundbeck A/S, Valby-Copenhagen (DK)  
 (72) Dancer, Robert, Hvidovre (DK);  
 Petersen, Hans, Vanlose (DK);  
 Nielsen, Ole, Valby (DK);  
 Rock, Michael Harold, Hvidovre (DK);  
 Eliassen, Helle, Koge (DK);  
 Liljegren, Ken, Vaerlose (DK)

(54) **Escitalopram kristályos bázisa és escitalopram bázist tartalmazó orodisziperibilis tabletták**

- (30) PA200500912 2005.06.22. DK  
 (86) PCT/DK 06/00366 (87) WO 06/136169  
 (74) Molnár Imre, DANUBIA Szabadalmi és Jogi Iroda Kft., Budapest

(57) A találmány a jól ismert antidepresszáns hatóanyag, az escitalopram, azaz [S]-1-[3-(dimetilamino)propil]-1-(4-fluorfenil)-1,3-dihidro-5-izobenzofuránkarbonitril kristályos házisa, ilyen bázist tartalmazó készítményekre, az escitalopram sói, például az oxalát tisztított formában a bázis felhasználásával történő előállítására vonatkozó eljárásokra, az említett eljárásokkal előállított sókra és ilyen sókat tartalmazó készítményekre

vonatkozik, továbbá tisztított escitalopram szabad bázisra vagy az escitalopram sói, például az oxalát a hidrobromid alkalmazásával történő előállítására vonatkozó eljárásokra, az említett eljárásokkal előállított sókra és ilyen sókat tartalmazó készítményekre vonatkozik. Végül a találmány olyan orodiszperzibilis tablettákra vonatkozik, amelyek keménysége legalább 22 N és orális szétesési ideje kevesebb, mint 120 másodperc, továbbá amelyek egy aktív gyógyhatású komponens vízben oldható töltőanyagra adszorbeálva tartalmaznak, ahol az említett aktív gyógyhatású komponens olvadáspontja 40 °C és 100 °C közötti tartományba esik, továbbá ilyen orodiszperzibilis tabletták előállítására vonatkozó módszerekre is vonatkozik a jelen találmány.

- (51) **C07D 407/06** (2006.01)  
**A61K 31/045** (2006.01)  
**A61K 31/047** (2006.01)  
**A61K 31/19** (2006.01)  
**A61K 31/215** (2006.01)  
**A61K 31/335** (2006.01)  
**A61K 31/336** (2006.01)  
**A61K 31/35** (2006.01)  
**A61P 31/04** (2006.01)

(13) A2

- (21)
- P 06 00679**

(22) **2002.11.06.**

- (71) BIOGAL Gyógyszergyár Rt., Debrecen (HU)  
 (72) Gyuricza Lóránt, Nyékládháza (HU);  
 Mészáros Sós Erzsébet, Debrecen (HU);  
 Szabó Csaba, Debrecen (HU);  
 Singer, Claude, Kfar Saba (IL)

- (54) **Kristályos és amorf mupirocin kalcium előállítására szolgáló eljárások és a vegyületeket tartalmazó gyógyszerkészítmények**

- (30) 60/344,117 2001.12.28. US  
 60/344,118 2001.12.28. US  
 60/348,142 2002.01.11. US  
 60/348,183 2002.01.11. US  
 60/360,721 2002.03.01. US  
 60/368,735 2002.03.29. US

- (86) PCT/US 02/35585 (87) WO 03/065975

- (74) Ágni Zsolt, EMRI-PATENT Iparjogvédelmi Kft., Debrecen

(57) A találmány a mupirocin kalcium dihidrát előállítását ismerteti pszeudomonsavból kétfázisú rendszerben szerves karboxilát segítségével. A találmány további tárgya az amorf mupirocin kalcium nagy tisztaságú készítményei és ezek előállítási eljárásai oldószer-eltávolítással, liofilezással és antiszolvens alkalmazásával. Az amorf forma gyógyászati készítményei és ezek fertőzések kezelésére szolgáló eljárása szintén védett. A találmány ismerteti a mupirocin kalcium dihidrát és amorf forma kombinált előállítási eljárását oly módon, hogy az amorf formát állítják elő először, majd ezt dihidráttá alakítják vizes oldatban való kristályosítással. A találmány további tárgya a mupirocin kalcium dihidrátból a kristályvíz eltávolítása, hogy anhidrátot kapjanak.

- (51) **C07D 513/04** (2006.01)  
**A61K 31/165** (2006.01)  
**A61K 31/4184** (2006.01)  
**A61K 31/423** (2006.01)  
**A61K 31/428** (2006.01)  
**A61K 31/437** (2006.01)  
**A61K 31/519** (2006.01)  
**A61P 11/06** (2006.01)  
**A61P 19/02** (2006.01)  
**A61P 25/14** (2006.01)  
**C07C 233/37** (2006.01)  
**C07D 235/16** (2006.01)  
**C07D 263/56** (2006.01)  
**C07D 277/64** (2006.01)

(13) A2

- (21)
- P 06 00726**

(22) **2006.09.15.**

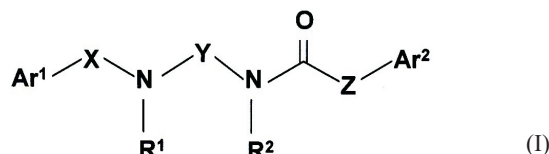
- (71) Sanofi-Aventis, Paris (FR)  
 (72) Pappné Behr Ágnes, Budapest (HU);  
 Kapui Zoltán, Budapest (HU);  
 Arányi Péter, Budapest (HU);  
 Bátori Sándor, Budapest (HU);  
 Bartáné Bodor Veronika, Budapest (HU);  
 T.Nagy Lajos, Budapest (HU);

- Varga Márton, Dunakeszi (HU);  
 Ferenczy György, Budapest (HU);  
 Mikus Endre, Budapest (HU);  
 Urbán-Szabó Katalin, Budapest (HU);  
 Vargáné Szeredi Judit, Budapest (HU);  
 Walcz Erzsébet, Budapest (HU);  
 Susán Edit, Dunakeszi (HU)

- (54) **N-(Fenilalkilamino-alkil)-karbonsavamidok, eljárás előállításukra, alkalmazásuk és a vegyületeket tartalmazó gyógyászati készítmények**

- (74) CHINOIN Gyógyszer és Vegyészeti Termékek Gyára Zrt., Budapest

- (57) A találmány az (I) általános képletű vegyületekre,



azok sóira, szolvátjaira és izomereire, az azokat tartalmazó gyógyszerkészítményekre, az (I) általános képletű vegyületek, sóik, szolvátjaik, izomereik alkalmazására valamint az (I) általános képletű vegyületek, sóik, szolvátjaik, izomereik előállítására valamint a (IIa) általános képletű intermedierekre vonatkozik.

A képletekben

Ar<sup>1</sup> jelentése adott esetben egy vagy több halogénatommal helyettesített fenilcsoport,

Ar<sup>2</sup> jelentése adott esetben helyettesített fenil-, benzil- vagy heterociklikus csoport,

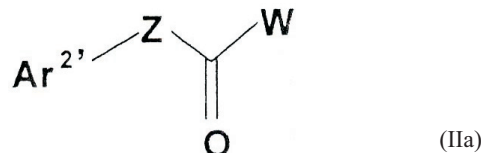
Ar<sup>2'</sup> jelentése adott esetben helyettesített 1,2,4-triazolo[1,5-a]piridin- vagy tiazolo[5,4-b]piridin-csoport,

X és Y jelentése egymástól függetlenül adott esetben alkilcsoporttal helyettesített 1–4 szénatomos alkilén-csoport,

R<sup>1</sup> és R<sup>2</sup> jelentése egymástól függetlenül H vagy 1–4 szénatomos alkil-csoport,

Z jelentése vegyértékvonal vagy adott esetben alkilcsoporttal helyettesített 2–4 szénatomos alkilén- vagy alkenilén-csoport.

Az (I) általános képletű vegyületek CCR3-antagonisták.



- (51) **C07J 1/00** (2006.01)

(13) A2

- (21)
- P 06 00727**

(22) **2006.09.15.**

- (71) Richter Gedeon Nyrt., Budapest (HU)  
 (72) dr. Jaksza István 30%, Budapest (HU);  
 Németh Sándor 25%, Budapest (HU);  
 dr. Könczöl Kálmán 15%, Budapest (HU);  
 Terdy László 15%, Budapest (HU);  
 Kozma István 10%, Budapest (HU);  
 Barta Ferenc 5%, Budapest (HU)

- (54) **Eljárás monohidroxilezett 3,17-diketo-szteroid vegyületek szelektív kinyerésére, tisztítására és elválasztására**

(57) A találmány tárgya eljárás monohidroxilezett 3,17-diketo-szteroid vegyületek szelektív kinyerésére, tisztítására és elválasztására a szteroid vegyületek keverékét tartalmazó, előnyösen mikrobiológiai úton kapott elegyből, a szteroid vegyületek szelektív extrakciója, tisztítása és szelektív kristályosítással történő elválasztása révén, olyan módon, hogy

- a) a fermentléből, kívánt esetben foszforsavas kezelés után, a biomasszát szűrővel vagy centrifugálással eltávolítják, a szűrletből a szteroid vegyületeket vízzel nem vagy csak korlátozottan elegyedő oldószerrel, előnyösen alifás ketonnal vagy alifás alkohol észterével kivonatolják, a nem-szteroid jellegű szennyezéseket a szerves fázisból bázikus kémhatású vizes oldattal kezelve szelektíven

eltávolítják, majd víz hozzáadásával és az oldószer lepárlásával hidroxilezett szteroidokat tartalmazó nyers kristály-terméket nyernek ki, és

- b) az a) lépésben kapott kiszűrt biomasszát vízzel elegyedő 1–4 szénatomszámú alifás alkohollal vagy ketonnal vagy ezek vizes oldatával kezelve leoldják a biomassza felületére kicsapódott szteroid vegyületeket, majd az oldószer lepárlásával a hidroxilezett szteroidokat tartalmazó nyers kristály-terméket kinyerik, ezután
- c) az a) lépésben kapott terméket vagy kívánt esetben az a) és b) lépésben kapott kétféle nyers termék egyesítésével kapott keveréket vízzel elegyedő 1–4 szénatomszámú alifás alkoholban vagy ketonban vagy ezek vizes oldatában feloldják, az oldatot derítik, majd az oldószert lepárolják, a tisztított, homogén nyers kristály-terméket izolálják, és
- d) a c) lépésben kapott tisztított, homogén nyers kristály-terméket klórozott szénhidrogén/alifás vagy cikloalifás szénhidrogén oldószer rendszerből újrakristályosítják, a kapott tiszta terméket izolálják.

(51) **C12G 3/00** (2006.01) (13) **A1**  
(21) **P 07 00070** (22) **2007.01.22.**

(71) I.W.S. Kereskedelmi Zrt., Szombathely (HU)  
(72) Lakosi Ernő, Szombathely (HU)

(54) **Szeszes ital gyümölcslével**

(74) dr. Popgyákunik Péter, Popgyákunik & Bozzay Ügyvédi Iroda, Szombathely

(57) A találmány tárgya szerint a hagyományos, vagy szeszipari körülmények között előállított barack-, körte-, szilva-, alma-, eper-szamóca, málna- vagy cseresznyepálinkát, likórt vagy szeszes italt a fajtájának megfelelően barack-, körte-, szilva-, alma- vagy cseresznyelével keverik, majd 0,1 liter és 0,5 liter közötti bármilyen kiserelésbe, csomagolásba töltik. A találmány újdonsága abban rejlik, hogy a hagyományos magyar szeszes italokat állítanak elő.

A találmány célja, hogy a nagy népszerűségnek örvendő barack-, körte-, szilva- vagy cseresznyepálinkát, likórt vagy szeszes italt az ízével harmonizáló üdítőital keverik és így egy frissítő hatású, kellemes ízvilágú, könnyű alkoholos üdítőt nyernek. Ezzel a hagyományos égetteszesital-fogyasztási kultúrát befolyásolva és némileg átalakítva, új fogyasztói rétegeket célozhatnak meg, ezzel együtt új lendületet adva a hagyományos magyar szeszes italok élvezetének.

A fenti szeszesital-üdítőital keveréssel olyan új, kellemes ízvilágú, könnyű alkoholos üdítőt tudnak a fogyasztóknak kínálni, amely a maga nemében, tekintettel a felhasznált alapanyagokra, egyedülálló.

(51) **C12G 3/00** (2006.01) (13) **A1**  
(21) **P 07 00071** (22) **2007.01.22.**

(71) I.W.S. Kereskedelmi Zrt., Szombathely (HU)  
(72) Lakosi Ernő, Szombathely (HU)

(54) **Szeszes ital gyümölcslével és szén-dioxiddal dúsítva**

(74) dr. Popgyákunik Péter, Popgyákunik & Bozzay Ügyvédi Iroda, Szombathely

(57) A találmány tárgya: hagyományos, vagy szeszipari körülmények között előállított barack-, körte-, szilva-, alma-, eper-szamóca, málna- vagy cseresznyepálinkát, likórt vagy szeszes italt a fajtájának megfelelően rostos barack-, körte-, szilva-, alma-, eper-szamóca, málna- vagy cseresznyelével keverik, szén-dioxiddal dúsítják majd 0,1 liter és 0,5 liter közötti bármilyen a kereskedelmi forgalomban használatos kiserelésbe, csomagolásba töltik. A találmány újdonsága abban rejlik, hogy a hagyományos magyar szeszes italokat állítják elő és kínálják új formában.

A találmány célja, hogy a nagy népszerűségnek örvendő barack-, körte-, szilva-, alma-, eper-szamóca, málna- vagy cseresznyepálinkát, likórt vagy szeszes italt az ízével harmonizáló üdítőital keverik, szén-dioxiddal dúsítják és így egy rendkívül frissítő hatású, kellemes ízvilágú, könnyű alkoholos üdítőt nyernek. Ezzel a hagyományos égetteszesital-fogyasztási kultúrát befolyásolva és némileg átalakítva,

új fogyasztói rétegeket célozhatnak meg, ezzel együtt új lendületet adva a hagyományos magyar szeszes italok élvezetének.

A fenti szeszesital-üdítőital keveréssel és szén-dioxiddal történő dúsítással olyan új, kellemes ízvilágú könnyű, alkoholos üdítőt tudnak a fogyasztóknak kínálni, amely a maga nemében, tekintettel a felhasznált alapanyagokra, egyedülálló.

(51) **C12G 3/04** (2006.01) (13) **A1**  
(21) **P 06 00876** (22) **2006.11.28.**

(71) Győri Likörgyár Zrt., Győr (HU);  
I.W.S. Kereskedelmi Zrt., Szombathely (HU)

(72) Lakosi Ernő, Szombathely (HU)

(54) **Mézes dió szeszes ital**

(74) dr. Popgyákunik Péter, Popgyákunik & Bozzay Ügyvédi Iroda, Szombathely

(57) A találmány tárgya mézes dió szeszes ital, ennek megfelelően alkalmazási területe az égetteszesital-gyártás és palackozás, valamint a kereskedelem.

A találmány újdonsága abban rejlik, hogy a már kidolgozott és bevált mézzel, bármely mézszármazékkal vagy bármilyen mézaramával történő ízesítést kifejezetten a dió szeszes italhoz alkalmazzák.

A találmány célja, hogy a korábban nagy népszerűsége szert tett mézes ízesítésű szeszes ital termékcsaládokat kiegészítve különleges ízével, kiegyensúlyozottságával, harmóniájával további fogyasztók megnyerése és a kulturált alkoholfogyasztás révén a termékpalletta színesítése.

A találmánynak köszönhetően olyan italkülönlegességet hoznak létre, mely szeszipari körülmények között előállítható, egyenletes minőségű és korlátlan ideig eltartható.

(51) **C12G 3/04** (2006.01) (13) **A1**  
(21) **P 06 00877** (22) **2006.11.28.**

(71) I.W.S. Kereskedelmi Zrt., Szombathely (HU);  
Győri Likörgyár Zrt., Győr (HU)

(72) Lakosi Ernő, Szombathely (HU)

(54) **Mézes diólikőr**

(74) dr. Popgyákunik Péter, Popgyákunik & Bozzay Ügyvédi Iroda, Szombathely

(57) A találmány tárgya mézes diólikőr, ennek megfelelően alkalmazási területe az égetteszesital-gyártás és palackozás, valamint a kereskedelem.

A találmány újdonsága abban rejlik, hogy a már kidolgozott és bevált mézzel, bármely mézszármazékkal vagy bármilyen mézaramával történő ízesítést kifejezetten a diólikörhöz alkalmazzák.

A találmány célja, hogy a korábban nagy népszerűsége szert tett mézes ízesítésű szeszes ital termékcsaládokat kiegészítve különleges ízével, kiegyensúlyozottságával, harmóniájával további fogyasztók megnyerése és a kulturált alkoholfogyasztás révén a termékpalletta színesítése.

A találmánynak köszönhetően olyan italkülönlegességet hoznak létre, mely likóripári körülmények között előállítható, egyenletes minőségű és korlátlan ideig eltartható.

D – SZEKCIÓ  
TEXTIL, PAPIR

(51) **D01G 25/00** (2006.01) (13) **A1**  
**B32B 17/00** (2006.01)  
**B65G 25/00** (2006.01)  
**D04H 13/00** (2006.01)  
**D04H 1/70** (2006.01)  
**C03B 37/06** (2006.01)  
(22) **2002.01.21.**

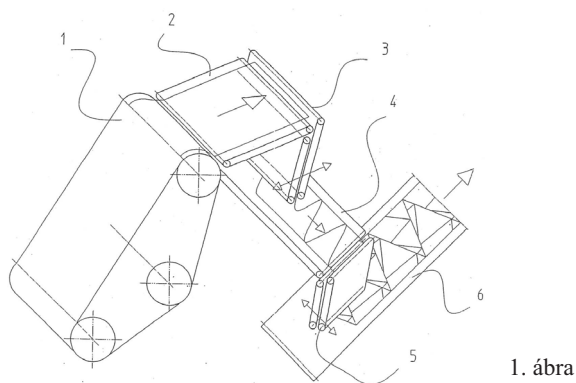
(21) **P 05 00007** (22) **2002.01.21.**

(71) Termo, D.D., Industrija Termicnih Izolacij, Skofja Loka, Skofja Loka (SI)

(72) Bradesko, Franc, Skofja Loka (SI);  
Bogataj, Janez, Skofja Loka (SI);  
Kosir, Janez, Ljubljana-Sentvid (SI);  
Mihovec, Bojan, Skofja Loka (SI)

**(54) Berendezés és eljárás rétegek előállítására kőzet szálasanyagból és hasonló szigetelő szálasanyagokból**

(30) P-200100016 2001.01.26. SI  
 (86) PCT/SI 02/00002 (87) WO 02/059405  
 (74) Karácsonyi Béla, ADVOPATENT Szabadalmi Iroda, Budapest  
 (57) A berendezés rétegek előállítására kőzetszálasanyagból és hasonló szigetelőanyagokból magában foglalja a gyűjtőkamrának egy szállítószalagját (1), egy fogadó-szállítószalagot (2), legalább két pár lengőszalagot (3, 5), legalább egy adagoló-szállítószalagot (4) és legalább egy lerakat-szállítószalagot (6). A szálasanyagot a szállítószalaggal (1) a fogadó-szállítószalaghoz (2) szállítják, amellyel utána a szálasanyagot az első pár függőleges lengőszalag (3) képezte behúzórétegbe hordják, az első pár függőleges lengőszalaggal (3) a szálasanyagot cikcakk alakban lerakják az első adagoló-szállítószalagra (4), ahonnan a szálasanyagot a második pár függőleges lengőszalag (5) között továbbszállítják, a második pár függőleges lengőszalaggal (5) a szálasanyagot cikcakk alakban lerakják az első lerakat-szállítószalagra (6), és a cikcakk alakban lerakást megismételhetik, hogy a keményítőkamrába belépő szálasanyagréteg két vagy több harántirányban lerakott rétegből álljon, egymáshoz képest 90°-os szögben lefektetve.



1. ábra

**E – SZEKCIO  
 HELYHEZ KÖTÖTT LÉTESÍTMÉNYEK**

(51) **E01C 11/16** (2006.01) (13) **A1**  
 (21) **P 06 00419** (22) **2006.05.18.**

(71) (72) Kozma Károly, Budapest (HU)

**(54) Kátyúsodás elleni drótháló az útburkolatokban**

(57) A kátyúsodás elleni drótháló az útburkolatokban a kátyúk kialakulásának megakadályozásában döntő fontosságú szerepet játszanak.

A kis térközű négyzethálóra készített, 2–3 mm vastagságú, félkemény, horganyzott, drótból vagy 5–6 mm átmérőjű betonvasból készült vasháló a készülő úttest aszfaltburkolatának kétharmadára kell ráhelyezni.

Erre kell ráönteni az utolsó záróréteget, amelynek lágy anyaga a drót- vagy vasháló térközeibe befolyva, vagy behengerezve, szilárd kötőelemet alkotva az úttest felületét összetartja.

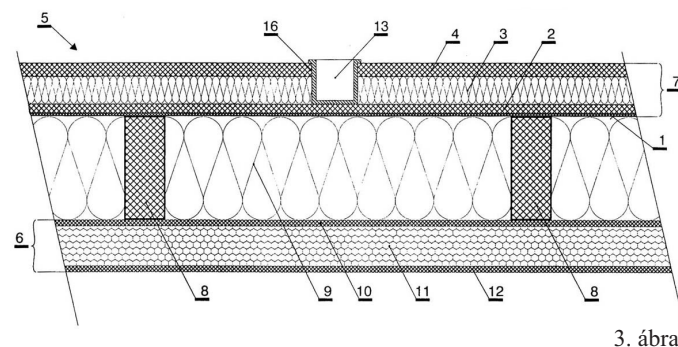
(51) **E04B 1/18** (2006.01) (13) **A1**  
 (21) **P 06 00622** (22) **2006.07.28.**

(71) (72) Kerülő Sándor, Nyíregyháza (HU);  
 Kerülő Balázs, Nyíregyháza (HU)

**(54) Könnyűszerkezetes fal falszerkezete**

(74) Király György, JUREX Iparjogvédelmi Iroda, Budapest  
 (57) A találmány tárgya könnyűszerkezetes fal (5) falszerkezete, amely külső rétegből (6) és belső rétegből (7) áll. A külső réteg (6) és a belső réteg (7) bordavázzal (8) van egymáshoz erősítve, és a külső réteg (6) és a belső réteg (7) között hőszigetelés (9) van elrendezve. A külső réteg (6) külső építőlemezéből (10), a belső réteg (7) párazáró fóliából (1), fóliavédő építőlemezéből (2) és belső építőlemezéből (4) van kialakítva, ahol a párazáró fólia (1) a fóliavédő építőlemez (2) és a hőszigetelés (9) közé van helyezve. Jellemző, hogy a fóliavédő építőlemeznek (2) a párazáró fóliával (1) ellentétes felületéhez belső hőszigetelés (3) van rögzítve,

amelynek a fóliavédő építőlemez (2) ellentétes felületéhez van a belső építőlemez (4) erősítve.



3. ábra

(51) **E04H 7/22** (2006.01) (13) **A1**  
**E04H 7/26** (2006.01) (22) **2006.05.11.**

(21) **P 06 00395**

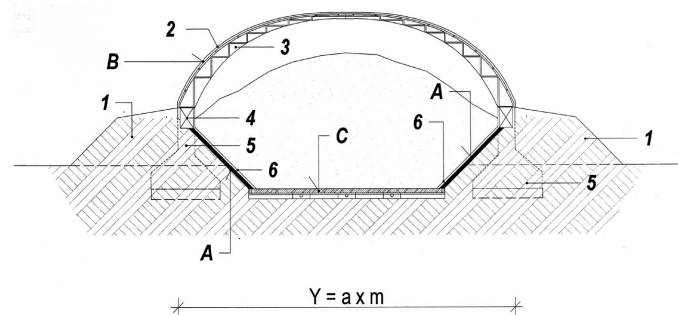
(71) (72) Eszes Tibor, Bakonytérd (HU);  
 Dimény Gábor, Győr (HU)

**(54) Berendezés ömlesztett anyagok és szemes termék tárolására**

(57) A találmány berendezés, ömlesztett anyagok, főleg mezőgazdasági szemes termények tárolására alkalmas, légmentesen zárható, hőszigetelt flexibilis héjazatú horizontális tárolótér, melynek az oldalfala hőszigetelő földrézsű (1).

A találmány megoldása az, hogy a tároló alsó és oldalsó zónája a termett talaj felszínéből kialakított földrézsűvel (1), hosszirányú alaprajzi rendszerben hossz-veremszerűen van kiképezve. E földrézsű (1) veszi fel a tárolt anyag-termény oldalnyomását, egyben biztosítva a termény alsó- és oldalsó hőszigetelését. A tárolónak a földrézsű belső felületén a termény felőli oldalon a rézsű stabilitását adó 30–70 fokos dőlésszögű, méretezett vastagságú vasalt beton aljzata (A) van, mely a földrézsű belső felületén a belső-oldalsó flexibilis héj (6) alatt, közvetlenül a ferde földfelületre van elhelyezve.

Megoldásunkban a sorolt alaprajzi, hosszvázás rendszerű acél főtartókra (3) feszített flexibilis kétrétegű héjazat (2) flexibilis rétegei közé, méretezett vastagságú és testsűrűségű szálas, éghetetlen hőszigetelő paplan van elhelyezve soros rendszerben egymás mellé terítéssel, vagy geotermikus energiával temperált levegő van áramoltatva (B). A tároló alja gumikerekes járműre méretezett vasalt, vízszigetelt tégelmezlemezalapot (C).



1. ábra

**F – SZEKCIO  
 MECHANIKA, VILÁGÍTÁS, FŰTÉS**

(51) **F02D 41/38** (2006.01) (13) **A1**  
 (21) **P 06 00716** (22) **2006.09.08.**

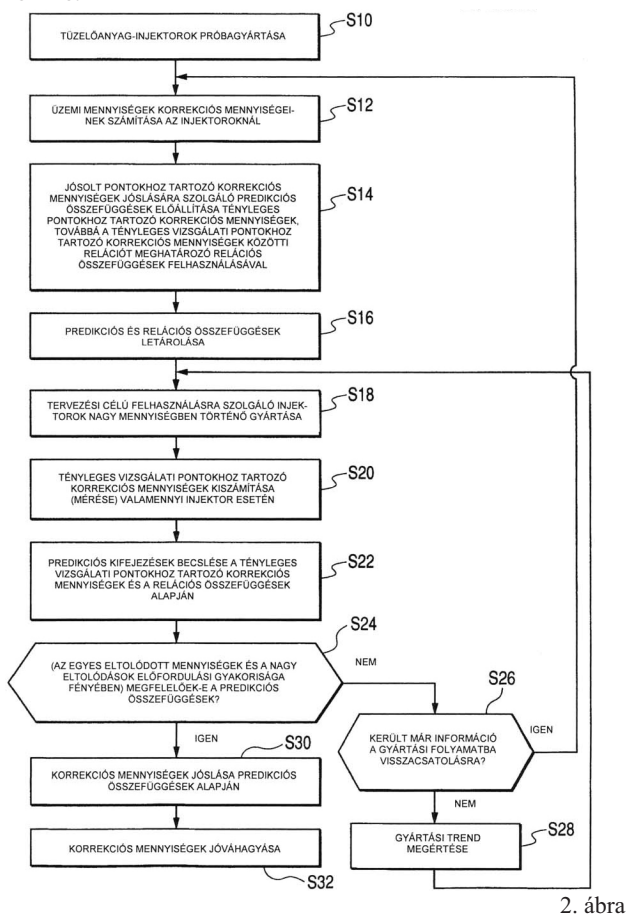
(71) Denso Corporation, Kariya-city, Aichi-Pref. (JP)  
 (72) Fujii, Hiroto, Kariya-city, Aichi-pref. (JP)

**(54) Elemzőeszköz és eljárás tüzelőanyag-injektortal ellátott belső égésű motor tüzelőanyag-befecskendezésének szabályozására**

**szolgáló tüzelőanyag-befecskendezés-vezérlő rendszer gyártásához**

- (30) 2005-261614 2005.09.09. JP  
2006-149974 2006.05.30. JP
- (74) Szabó Zsolt, DANUBIA Szabadalmi és Védjegy Iroda Kft., Budapest

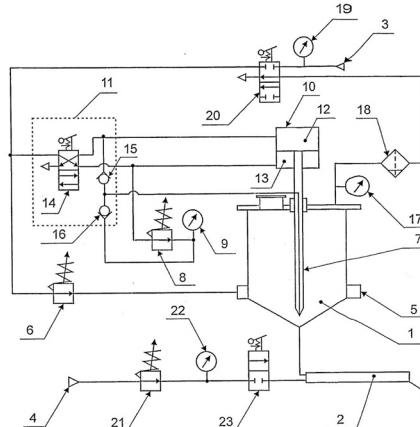
(57) A találmány tüzelőanyag-injektortal ellátott belsőégésű motor tüzelőanyag-befecskendezésének szabályozására szolgáló tüzelőanyag-befecskendezés-vezérlő rendszer gyártására irányuló eljárás valósít meg. Próbagyártás útján tüzelőanyag-injektort állítanak elő. Az így kapott injektort felhasználva a tüzelőanyag nyomása és a befecskendezési időtartamok által meghatározott több beállítási pontban befecskendezési időtartamhoz tartozó korrekciós mennyiségeket számítanak ki. A beállítási pontokat tényleges vizsgálati pontokra és predikciós pontokra osztják fel, és a tényleges vizsgálati pontokban meghatározott korrekciós mennyiségeket a predikciós pontokbeli korrekciós mennyiségek jóslására szolgáló predikciós összefüggések, továbbá a tényleges vizsgálati pontokhoz tartozó korrekciós mennyiségek közötti reláció meghatározására szolgáló relációs összefüggések számítására használják fel. Tömegtermelés útján előállított injektorok esetén a tényleges vizsgálati pontokhoz tartozó korrekciós mennyiségeket és a predikciós összefüggéseket a predikciós pontokhoz tartozó korrekciós mennyiségek jóslására használják fel minden egyes így előállított injektornál, miáltal a korrekciós mennyiségeket a tényleges vizsgálati pontokban és a predikciós pontokban egyaránt megadják. A predikciós összefüggések megfelelőségét ugyancsak becslik.



2. ábra

- (51) F27D 1/16 (2006.01) (13) A1
- (21) P 06 00654 (22) 2004.08.11.
- (71) Obschestvo s Ogranicennoy Otvetstvennostyu „Nauchnovnedrencheskoe Predpriyatie „MAK,, Donetsk (UA)
- (72) Bondik, Victor Anatolievich, Donetsk (UA); Mankevich, Anatolij Nikolaevich, Donetsk (UA); Chepelyansky, Anatolij Yacovlevich, Donetsk (UA)
- (54) Berendezés ipari kemencék kerámiai bevonásához

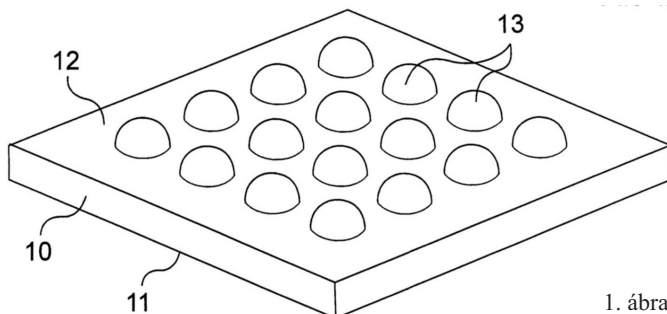
- (30) 20040105262004.01.26. UA
- (86) PCT/UA 04/00061 (87) WO 05/071338
- (74) Pintz György, Pintz és Társai Szabadalmi és Védjegy Iroda, Budapest
- (57) A találmány tárgya berendezés ipari kemencék kerámiai bevonásához, amely berendezés tartalmaz egy kamrás szivattyút, amely össze van kapcsolva egy kapcsoló segítségével egy sűrítettlevegő-forrással, és el van látva egy szűrővel a levegő kibocsátásához az atmoszférába és egy levegőztetőnyomás-stabilizálóval ellátott levegőztetővel, tartalmaz továbbá egy levegőnyomás-stabilizálóval és egy pneumatikus elosztószeleppel bíró szállító meghajtó egységgel ellátott injektort, egy felhordó szórófejet a szivattyú kimenettel és a sűrítettoxigén-forrással összekapcsolva, csővezetéseket levegő, felhordó keverék és oxigén szállítására, és egy szabályozóberendezést; a berendezést az jellemzi, hogy a sűrítettlevegő-kapcsoló pneumatikusan van összekapcsolva azzal a szűrővel, amely a levegő kibocsátására szolgál a kamrából az atmoszférába.



1. ábra

**G – SEKCIÓ  
FIZIKA**

- (51) G01L 1/00 (2006.01) (13) A1
- (21) P 06 00892 (22) 2006.11.30.
- (71) Pázmány Péter Katolikus Egyetem, Budapest (HU)
- (72) Vásárhelyi Gábor 75%, Budapest (HU); Dücső Csaba 10%, Budapest (HU); Kis Attila 10%, Budapest (HU); Fodor Balázs 5%, Sopron (HU)
- (54) Rugalmas borítás tapintásérzékelőkhöz és rugalmas borítással ellátott tapintásérzékelő-elrendezés
- (74) dr. Kereszty Marcell, Gödölle, Kékes, Mészáros & Szabó Szabadalmi és Védjegy Iroda, Budapest
- (57) A találmány egyrészt rugalmas borítás tapintásérzékelőkhöz, amely borítás tartalmaz a tapintásérzékelők által meghatározott felületre való ráerősítésre alkalmasan kialakított belső felületet (11) és kidudorodást (13) tartalmazó külső felületet. A borítás alapréteget (10) tartalmaz, amelynek egyik felülete a belső felület (11), külső felületén (12) pedig az alapréteggel (10) anyagfolytonos kidudorodások (13) vannak kialakítva. A találmány másrészt a rugalmas borítással ellátott tapintásérzékelő elrendezés.



1. ábra

(51) **G01N 21/03** (2006.01)  
**G01N 21/07** (2006.01)

(13) **A1**

(21) **P 06 00806**

(22) **2006.10.26.**

(71) 77 Elektronika Műszeripari Kft., Budapest (HU)

(72) Németh Ferenc, Pilisszentiván (HU)

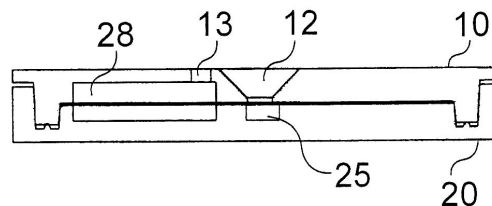
(54) **Tartály folyadék vizsgálatához**

(74) dr. Kereszty Marcell, Gödölle, Kékes, Mészáros & Szabó  
 Szabadalmi és Védjegy Iroda, Budapest

(57) A találmány tartály folyadék vizsgálatához, különösen vizeletvizsgálati célra szolgáló küvette, amely tartalmaz

- átlátszó felső ablakrészrel rendelkező felső részt (10),
- a felső részhez (10) csatlakoztatott alsó részt (20) átlátszó alsó ablakrészrel,
- a felső ablakrész és az alsó ablakrész között kialakított vizsgálati teret,

- a folyadéknak a vizsgálati térbe való betöltésére szolgáló betöltőnyílást (12) és
- a betöltéskor a tartályban lévő levegő kiengedésére szolgáló kilepőnyílást (13). A tartályt az jellemzi, hogy a vizsgálati tér és a kilepőnyílás (13) között pufferjárat (28) van kialakítva.



A rovatban meghirdetett teljes vizsgálatú bejelentések száma: 33 db.

## Külön tájékoztatás újdonságkutatásról

A – SZEKCIÓ KÖZSZÜKSÉGLETI CIKKEK		
(51) <i>A41D 13/00</i> (2006.01) <i>B60R 21/04</i> (2006.01)	(13) A3	
(21) <b>P 04 02457</b> (71) Design Blue Ltd., London (GB)		
(54) <b>Önhordó energiaelnyelő kompozit, eljárás ilyen előállítására, valamint ütészédő összeállítás</b>		
(51) <i>A61F 13/15</i> (2006.01)	(13) A3	
(21) <b>P 01 03561</b> (71) The Procter & Gamble Company, One Procter & Gamble Plaza, Cincinnati, Ohio (US)		
(54) <b>Szakításnak ellenálló, porózus, nyújtható paplan</b>		
(51) <i>A61M 15/00</i> (2006.01) <i>A61K 9/00</i> (2006.01) <i>B65D 83/14</i> (2006.01)	(13) A3	
(21) <b>P 04 00600</b> (71) Glaxo Group Limited, Greenford, Middlesex (GB)		
(54) <b>Inhalálókészülék kimért adagnyi szalmeterol-xinafoáthoz</b>		
C – SZEKCIÓ VEGYÉSZET ÉS KOHÁSZAT		
(51) <i>C02F 1/50</i> (2006.01)	(13) A3	
(21) <b>P 04 01040</b> (71) A.Y. Laboratories Ltd., Tel Aviv (IL)		
(54) <b>Biofilmek ipari vízben történő fejlődésének szabályozása</b>		
(51) <i>C07C 311/51</i> (2006.01) <i>A61K 31/18</i> (2006.01) <i>C07D 211/24</i> (2006.01) <i>C07D 221/22</i> (2006.01) <i>C07D 295/15</i> (2006.01) <i>C07D 401/04</i> (2006.01) <i>C07D 401/12</i> (2006.01) <i>C07D 333/34</i> (2006.01) <i>C07D 271/06</i> (2006.01) <i>C07D 213/70</i> (2006.01) <i>A61P 37/06</i> (2006.01)	(13) A3	
(21) <b>P 04 01687</b> (71) NOVARTIS AG., Bazel (CH)		
(54) <b>Szteroid-szulfatáz inhibitor acil-szulfonamidok és ezeket tartalmazó gyógyszerkészítmények</b>		
(51) <i>C07D 265/30</i> (2006.01) <i>C07C 229/64</i> (2006.01)	(13) A3	
(21) <b>P 02 01980</b> (71) Richter Gedeon Nyrt., Budapest (HU)		
(54) <b>Eljárás benzamid-származék előállítására és az eljárás közbenső termékei</b>		
(51) <i>C07D 403/14</i> (2006.01) <i>A61K 31/506</i> (2006.01) <i>A61P 35/00</i> (2006.01) <i>C07D 409/14</i> (2006.01) <i>C07D 413/14</i> (2006.01) <i>C07D 405/14</i> (2006.01) <i>C07D 401/14</i> (2006.01)	(13) A3	
(21) <b>P 04 01855</b> (71) AstraZeneca AB, Södertälje (SE)		
(54) <b>Pirimidin-származékok mint az inzulinszerű növekedési faktor-1 receptor (IGF-1R) modulátorai, eljárás előállításukra, alkalmazásuk és a vegyületeket tartalmazó gyógyszerkészítmények</b>		
(51) <i>C07D 405/12</i> (2006.01) <i>A61K 31/501</i> (2006.01) <i>A61P 9/10</i> (2006.01) <i>C07D 409/12</i> (2006.01) <i>C07D 491/04</i> (2006.01) <i>C07D 495/04</i> (2006.01) <i>C07D 471/04</i> (2006.01) <i>C07D 401/12</i> (2006.01) <i>C07D 403/12</i> (2006.01)	(13) A3	
(21) <b>P 03 03644</b> (71) Pfizer Products Inc., Groton, Connecticut (US)		
(54) <b>Aldóz-reduktáz inhibitor hatású piridazinon-származékok, alkalmazásuk és ezeket tartalmazó gyógyszerkészítmények</b>		
(51) <i>C07D 471/04</i> (2006.01) <i>A61K 31/4375</i> (2006.01) <i>A61K 31/444</i> (2006.01) <i>A61P 25/00</i> (2006.01) <i>A61P 25/18</i> (2006.01) <i>A61P 25/28</i> (2006.01)	(13) A3	
(21) <b>P 03 01319</b> (71) Dainippon Sumitomo Pharma Co., Ltd., Osaka-fu (JP)		
(54) <b>Oxadiazolil-naftiridin-2(1H)-ont tartalmazó, neurodegeneratív betegségek kezelésére és megelőzésére szolgáló gyógyászati készítmények</b>		
(51) <i>C07D 487/14</i> (2006.01) <i>A61K 31/52</i> (2006.01) <i>A61P 25/00</i> (2006.01) <i>A61P 25/16</i> (2006.01)	(13) A3	
(21) <b>P 04 01777</b> (71) Schering Corporation, Kenilworth, New Jersey (US)		
(54) <b>3H-[1,2,4]Triazolo[5,1-i]purin-5-il-aminok mint adenosin A2a receptor antagonisták és a vegyületeket tartalmazó gyógyszerkészítmények</b>		
(51) <i>C07D 487/14</i> (2006.01) <i>A61K 31/519</i> (2006.01) <i>A61P 25/00</i> (2006.01)	(13) A3	
(21) <b>P 04 02018</b> (71) Schering Corporation, Kenilworth, New Jersey (US)		

(54) <b>5-Amino-7H-pirazolo[4,3-e][1,2,4]triazolo[1,5-c]pirimidin-származékok, alkalmazásuk és az ezeket tartalmazó gyógyászati készítmények</b>	<i>C07K 14/54</i> (2006.01) <i>C12P 21/02</i> (2006.01) <i>C12N 15/24</i> (2006.01) <i>C07K 19/00</i> (2006.01) <i>C12N 1/15</i> (2006.01) <i>C12N 1/19</i> (2006.01) <i>C12N 1/21</i> (2006.01) <i>C12N 5/10</i> (2006.01)	(13) A3
(51) <i>C07D 487/14</i> (2006.01) <i>A61K 31/519</i> (2006.01) <i>A61P 25/16</i> (2006.01) <i>A61P 25/24</i> (2006.01) <i>A61P 25/28</i> (2006.01)	(21) <b>P 03 03372</b> (71) Glaxo Group Limited, Greenford, Middlesex (GB)	(13) A3
(21) <b>P 06 00239</b> (71) Schering Corporation, Kenilworth, New Jersey (US)	(54) <b>Vakcina</b>	
(54) <b>5-Amino-pirazolo[4,3-e][1,2,4]triazolo[1,5-c]pirimidin-származékok, eljárás előállításukra, alkalmazásuk adenosin A2A receptor antagonistaként és a vegyületeket tartalmazó gyógyszerkészítmények</b>	F – SZEKCIÓ MECHANIKA, VILÁGÍTÁS, FŰTÉS	
(51) <i>C08F 14/06</i> (2006.01) <i>C08F 4/32</i> (2006.01) <i>C08F 4/38</i> (2006.01)	(51) <i>F16J 15/00</i> (2006.01) (21) <b>P 07 00660</b> (71) SABÓ INDUSTRIA E COMÉRCIO LTDA, Sao Paulo, Zip Code (BR)	(13) A3
(21) <b>P 04 02518</b> (71) Akzo Nobel N.V., Arnhem (NL)	(54) <b>Javitókészlet forgattyús tengely végeihez</b>	
(54) <b>Eljárás vinil-klorid polimerizációjára nagyon gyors iniciátorok folyamatos adagolásával és a kapott vinil-klorid (ko)polimer</b>	G – SZEKCIÓ FIZIKA	
(51) <i>C08F 210/06</i> (2006.01) <i>F16L 9/12</i> (2006.01)	(51) <i>G21F 9/00</i> (2006.01) (21) <b>P 02 04392</b> (71) Framatome ANP GmbH, Erlangen (DE)	(13) A3
(21) <b>P 04 02369</b> (71) Borealis Technology Oy, Porvoo (FI)	(54) <b>Berendezés radioaktív hulladéktartály tisztítására</b>	
(54) <b>Nyomócsövek</b>	H – SZEKCIÓ VILLAMOSSÁG	
(51) <i>C08G 18/67</i> (2006.01) <i>C08F 299/06</i> (2006.01)	(51) <i>H01F 1/04</i> (2006.01) <i>B22F 1/00</i> (2006.01) <i>H01F 1/08</i> (2006.01) <i>C22C 38/00</i> (2006.01)	(13) A3
(21) <b>P 04 02239</b> (71) Bayer MaterialScience AG, Leverkusen (DE)	(21) <b>P 03 02850</b> (71) HITACHI Metals, Ltd., Tokyo (JP)	
(54) <b>Eltérően oxialkilezett poliolkok keverékén alapuló, sugárzásra keményedő uretán-akrilátok</b>	(54) <b>Vegyület ritkaföldfém kötött mágneshez, a vegyületet alkalmazó kötött mágnes és a mágneset tartalmazó elektronikus készülék</b>	
(51) <i>C12N 15/09</i> (2006.01) <i>A61K 35/76</i> (2006.01) <i>A61K 38/00</i> (2006.01) <i>A61K 48/00</i> (2006.01) <i>A61P 11/06</i> (2006.01) <i>A61P 43/00</i> (2006.01)		

A rovat 19 db közlést tartalmaz.



## Megadott szabadalmak

A – SZEKCIÓ KÖZSZÜKSÉGLETI CIKKEK			
(51) <i>A01H 1/00</i> (2006.01)		(11) <b>226.200</b>	2008.05.08.
<i>C07K 14/01</i> (2006.01)		(21) <b>P 02 03256</b> (22) 2000.10.30.	
<i>C07K 14/415</i> (2006.01)		(40) 2003.01.28.	
<i>C12N 5/04</i> (2006.01)		(73) Valio Ltd., Helsinki (FI)	
<i>C12N 5/10</i> (2006.01)		(72) Tossavainen, Olli, Espoo (FI); Suomalainen, Tarja, Helsinki (FI); Sahlstein, Janne, Helsinki (FI); Mäyrä-Mäkinen, Annika, Helsinki (FI)	
<i>C12N 15/09</i> (2006.01)		(54) <b>Eljárás magas vérnyomás elleni tripeptideket tartalmazó készítmény előállítására</b>	
<i>C12N 15/82</i> (2006.01)		(30) 19992360 1999.11.01. FI	
(11) <b>226.212</b>	(13) B1	(86) PCT/FI 00/00942 (87) WO 01/32905	2008.05.19.
(21) <b>P 00 02903</b> (22) 1998.05.29.		(74) Lengyel Zsolt, DANUBIA Szabadalmi és Védjegy Iroda Kft., Budapest	
(40) 2000.12.28.			
(73) Syngenta Participations AG, Basel (CH)			
(72) Hansen, Genevieve, Durham, North Carolina (US)			
(54) <b>Növénytranszformációs módszerek</b>			
(30) 08/867,869 1997.06.02. US			
(86) PCT/EP 98/03215 (87) WO 98/54961			
(74) Parragh Gáborné dr., S.B.G. & K. Budapesti Nemzetközi Szabadalmi Iroda, Budapest			
(51) <i>A01H 5/10</i> (2006.01)		(51) <i>A61B 5/00</i> (2006.01)	(13) B1
<i>C12N 15/82</i> (2006.01)		(11) <b>226.183</b>	2008.04.28.
(11) <b>226.193</b>	(13) B1	(21) <b>P 02 02889</b> (22) 2000.08.24.	
(21) <b>P 01 02569</b> (22) 2001.06.21.	2008.05.06.	(40) 2003.01.28.	
(40) 2003.08.28.		(73) NOVARTIS AG., Bazel (CH)	
(73) Monsanto Technology LLC, St. Louis, Missouri (US)		(72) March, Wayne Front, Galveston, Texas (US)	
(72) Berh, Carl Frederick, Wildwood, Missouri (US); Heck, Gregory R., Crystal Lake Park, Missouri (US); Hironaka, Caterine, Pleasonton, Missouri (US); You, Jinsong, Ballwin, Missouri (US)		(54) <b>Szemészeti lencse és érzékelőrendszer szemfolyadék összetevőjének méréséhez</b>	
(54) <b>PV-ZMGT32(NK603) kukoricánövény, illetve készítmények és eljárások annak detektálására</b>		(30) 60/150,792 1999.08.26. US	
(30) 60/213,567 2000.06.22. US		60/185,980 2000.03.01. US	
60/241,215 2000.10.13. US		(86) PCT/EP 00/08285 (87) WO 01/13783	
60/240,014 2000.10.13. US		(74) Mák András, S.B.G. & K. Budapesti Nemzetközi Szabadalmi Iroda, Budapest	
(74) ifj. Szentpéteri Ádám, S.B.G. & K. Budapesti Nemzetközi Szabadalmi Iroda, Budapest			
(51) <i>A61C 11/08</i> (2006.01)		(51) <i>A61C 11/00</i> (2006.01)	(13) B1
<i>A61C 11/00</i> (2006.01)		(11) <b>226.222</b>	2008.05.27.
(11) <b>226.222</b>		(21) <b>P 02 04279</b> (22) 2002.12.06.	
(21) <b>P 02 04279</b> (22) 2002.12.06.		(40) 2004.04.28.	
(40) 2004.04.28.		(73) (72) Paizs György, Fót (HU)	
(73) (72) Paizs György, Fót (HU)		(54) <b>Artikulátor és okkludor szerkezet kivethető fogorok készítéséhez</b>	
(54) <b>Artikulátor és okkludor szerkezet kivethető fogorok készítéséhez</b>			
(51) <i>A23C 9/123</i> (2006.01)		(51) <i>A61K 31/352</i> (2006.01)	(13) B1
<i>A23C 9/142</i> (2006.01)		<i>A61P 9/10</i> (2006.01)	2008.05.15.
<i>A23C 21/02</i> (2006.01)		(11) <b>226.208</b>	
<i>A23J 3/10</i> (2006.01)		(21) <b>P 98 00675</b> (22) 1995.12.21.	
<i>A23J 3/34</i> (2006.01)		(65) T/77 927 (40) 1998.11.30.	
<i>A23L 1/30</i> (2006.01)		(73) Janssen Pharmaceutica N.V., Beerse (BE)	
<i>A23L 1/305</i> (2006.01)		(72) De Chaffoy de Courcelles, Didier Robert Guy Gabriël, Beerse (BE); Lesage, Anne Simone Josephine, Halle-Zoersel (BE); Leysen, Josepha Eduarda Maria Francisca, Oud-Turnhout (BE)	
<i>A23L 2/66</i> (2006.01)		(54) <b>Nebivolol-származékok alkalmazása antiatherogén hatású gyógyászati készítmények előállítására</b>	
<i>A61K 9/14</i> (2006.01)		(30) 94203775.5 1994.12.28. EP	
<i>A61K 9/48</i> (2006.01)		(86) PCT/EP 95/05174 (87) WO 96/19987	
<i>A61K 35/74</i> (2006.01)		(74) DANUBIA Szabadalmi és Védjegy Iroda Kft., Budapest	
<i>A61K 38/00</i> (2006.01)			
<i>A61P 9/12</i> (2006.01)			
<i>C07K 5/06</i> (2006.01)			
<i>C07K 5/08</i> (2006.01)			
<i>C07K 5/083</i> (2006.01)			
<i>C12N 1/20</i> (2006.01)			
<i>C12P 21/06</i> (2006.01)	(13) B1		

- (51) *A61K 31/5395* (2006.01)  
*A61K 31/4545* (2006.01)  
*A61P 9/00* (2006.01)
- (11) **226.206** (13) B1  
(21) **P 98 02896** (22) 1998.12.14.  
(40) 2000.11.28.  
(73) BIOREX Kutató és Fejlesztő RT., Veszprém (HU)  
(72) Barabás Mihály 6%, Budapest (HU);  
dr. Szilberek Jenő 4%, Budapest (HU);  
dr. Kurucz István 7%, Budapest (HU);  
Jednákovits Andrea 21%, Szentendre (HU);  
dr. Bácsy Ernő 6%, Budapest (HU);  
Csáka Zita 3%, Kunszentmiklós (HU);  
Török Magdolna 3%, Mátészalka (HU);  
dr. Ürögdi László 12%, Budapest (HU);  
dr. Dénes László 8%, Budapest (HU);  
dr. Márványos Ede 6%, Budapest (HU);  
Korom Zsuzsanna 6%, Veszprém (HU);  
dr. Nagy Zoltán 6%, Budapest (HU);  
dr. Ürge László 5%, Budapest (HU);  
Acsai Károly 4%, Szigetszentmiklós (HU);  
dr. Krajcsi Péter 3%, Budapest (HU)
- (54) **Optikailag aktív piperidinoalkil-4H-1,2,4-oxadiazin-származék, annak alkalmazása vaszkuláris betegségek kezelésére, valamint ilyen származékot hatóanyagként tartalmazó gyógyászati készítmény**
- (74) ifj. Szentpéteri Ádám, S.B.G. & K. Budapesti Nemzetközi Szabadalmi Iroda, Budapest
- 
- (51) *A61K 38/18* (2006.01)  
*A61B 17/56* (2006.01)  
*A61K 47/32* (2006.01)  
*A61M 37/00* (2006.01)  
*A61F 2/28* (2006.01)
- (11) **226.201** (13) B1  
(21) **P 00 00411** (22) 1996.11.14.  
(40) 2001.04.28.  
(73) Biopharm Gesellschaft zur biotechnologischen Entwicklung von Pharmaka mbH., Heidelberg (DE)  
(72) Shimura, Takcsada, Saitama (JP);  
Toriyama, Satsuki, Saitama (JP)
- (54) **Porc- és csontnövekedést serkentő anyagok**
- (30) 7/322402 1995.11.17. JP  
(86) PCT/JP 96/03333 (87) WO 97/18829  
(74) DANUBIA Szabadalmi és Védjegy Iroda Kft., Budapest
- 
- (51) *A61K 38/18* (2006.01) (13) B1  
(11) **226.204** 2008.05.13.  
(21) **P 00 01409** (22) 1997.03.18.  
(40) 2001.03.28.  
(73) Roche Diagnostics GmbH., Mannheim (DE)  
(72) Lehmann, Paul, Worms (DE)
- (54) **Eritropoietin és vaspreparátum alkalmazása kombinációs gyógyszerkészítmény előállítására**
- (86) PCT/EP 97/01343 (87) WO 98/41226  
(74) Schläfer László, DANUBIA Szabadalmi és Védjegy Iroda Kft., Budapest
- 
- (51) *A61K 38/22* (2006.01) (13) B1  
(11) **226.175** 2008.04.25.  
(21) **P 00 02831** (22) 1998.04.16.  
(40) 2000.12.28.  
(73) Amgen Inc., Thousand Oaks, Kalifornia (US)  
(72) Brems, David N., Newbury Park, Kalifornia (US);  
French, Donna L., Moorpark, Kalifornia (US);  
Speed, Margaret A., Newbury Park, Kalifornia (US)
- (54) **Humán OB fehérje szuszpenzió, eljárás előállítására és alkalmazása gyógyszerkészítmény előállítására**
- (30) 08/843,971 1997.04.17. US  
09/059,467 1998.04.14. US  
(86) PCT/US 98/07828 (87) WO 98/46257  
(74) ifj. Szentpéteri Ádám, S.B.G. & K. Budapesti Nemzetközi Szabadalmi Iroda, Budapest
- 
- (51) *A61K 39/02* (2006.01)  
*A61K 39/112* (2006.01)  
*A61P 31/04* (2006.01)
- (11) **226.192** (13) B1  
(21) **P 00 05010** (22) 2000.12.27.  
(40) 2002.06.28.  
(73) Intervet International B.V., Boxmeer (NL)  
(72) Nuijten, Petrus Johannes Maria, Boxmeer (NL);  
Witvliet, Maarten Hendrik, Oostrum (NL)
- (54) **Salmonella-vakcina**
- (30) 99204564.1 1999.12.28. EP  
(74) Svingor Ádám, DANUBIA Szabadalmi és Védjegy Iroda Kft., Budapest
- 
- (51) *A61K 39/145* (2006.01)  
*A61K 39/39* (2006.01)  
*A61P 31/00* (2006.01)  
*A61P 31/16* (2006.01)  
*A61P 37/04* (2006.01)  
*C07K 14/11* (2006.01)  
*C07K 14/245* (2006.01)
- (11) **226.214** (13) B1  
(21) **P 01 00058** (22) 1998.11.24.  
(40) 2001.05.28.  
(73) Duphar International Research B.V., Weesp (NL);  
University of Groningen, Groningen (NL)  
(72) Agsteribbe, Etienne, Weesp (NL);  
Brands, Rudi, Weesp (NL);  
de Haan, Lolke, Weesp (NL);  
van Scharrenburg, Gustaaf Johan Marie, Weesp (NL);  
Verweij, Willem Ronald, Weesp (NL);  
Wilschut, Jan Christiaan, Weesp (NL)
- (54) **LTB adjuvánt tartalmazó vakcinák**
- (30) 97203671.9 1997.11.25. EP  
(86) PCT/EP 98/07553 (87) WO 99/26654  
(74) dr. Parragh Gáborné, S.B.G. & K. Budapesti Nemzetközi Szabadalmi Iroda, Budapest
- 
- (51) *A61K 39/295* (2006.01)  
*C07K 14/285* (2006.01)  
*C12N 1/21* (2006.01)
- (11) **226.219** (13) B1  
(21) **P 97 00975** (22) 1997.05.30.  
(40) 1998.05.28.  
(73) Intervet International B.V., Boxmeer (NL)  
(72) Frey, Joachim, Schupfen (CH);  
Segers, Ruud Philip Antoon Maria, Boxmeer (NL);  
van den Bosch, Johannes Franciscus, Boxmeer (NL)
- (54) **Élő, legyengített, Pasteurellaceae családba tartozó, RTX-termelő baktériumok**
- (30) 96/201557.4 1996.05.31. EP  
(74) dr. Pethő Árpád, DANUBIA Szabadalmi és Jogi Iroda Kft., Budapest

(51) <b>A61K 49/00</b> (2006.01)	(13) <b>B1</b>	(86) PCT/EP 98/07816	(87) WO 99/29418
(11) <b>226.199</b>	2008.05.08.	(74) dr. Tóth-Urbán László és dr. Jalsovszky Györgyné ügyvédek, Budapest	
(21) <b>P 99 01295</b> (22) 1997.01.16.			
(40) 1999.07.28.			
(73) SCHERING AG., Berlin (DE)			
(72) dr. Radüchel, Bernd, Berlin (DE); dr. Platzek, Johannes, Berlin (DE); dr. Weinmann, Hanns-Joachim, Berlin (DE); dr. Niedballa, Ulrich, Berlin (DE); dr. Frenzel, Thomas, Berlin (DE); dr. Ebert, Wolfgang, Berlin (DE); Schlecker, Wolfgang, Berlin (DE); Misselwitz, Bernd, Berlin (DE)			
(54) <b>Perfluoralkil-tartalmú fémkomplexek, eljárás előállításukra és az NMR-diagnosztikában való alkalmazásuk</b>			
(30) 196 03 033.1 1996.01.19. DE			
(86) PCT/EP 97/00209 (87) WO 97/26017			
(74) Somlai Mária, S.B.G. & K. Szabadalmi Ügyvivői Iroda, Budapest			
(51) <b>A61M 5/315</b> (2006.01)	(13) <b>B1</b>		
(11) <b>226.223</b>	2008.05.27.		
(21) <b>P 02 00884</b> (22) 2000.04.10.			
(40) 2002.07.29.			
(73) PHARMACIA AB, Stockholm (SE)			
(72) Hjertman, Birger, Vällingby (SE); Cseke, Rudolf, Sollentuna (SE)			
(54) <b>Befecskendező eszköz feccskendőszerű tartályokhoz</b>			
(30) 9901366-6 1999.04.16. SE			
(86) PCT/SE 00/00684 (87) WO 00/62847			
(74) Sári Tamás Gusztáv, DANUBIA Szabadalmi és Védjegy Iroda Kft., Budapest			
(51) <b>A62B 35/00</b> (2006.01)	(13) <b>B1</b>		
(11) <b>226.224</b>	2008.05.27.		
(21) <b>P 02 00523</b> (22) 1997.08.07.			
(40) 2002.06.28.			
(73) Sperian Fall Protection, Inc., Franklin, Pennsylvania (US)			
(72) Cox, Ronald J., Cranberry Township, Pennsylvania (US)			
(54) <b>Biztonsági bekötőheveder</b>			
(30) 08/718,931 1996.09.24. US			
(86) PCT/US 97/13912 (87) WO 98/13104			
(74) DANUBIA Szabadalmi és Jogi Iroda Kft., Budapest			
B – SZEKCIÓ IPARI MŰVELETEK ÁLTALÁBAN ÉS SZÁLLÍTÁS			
(51) <b>B01J 23/10</b> (2006.01)			
<b>B01J 23/44</b> (2006.01)			
<b>B01J 23/52</b> (2006.01)			
<b>B01J 23/66</b> (2006.01)			
<b>C07B 61/00</b> (2006.01)			
<b>C07C 67/055</b> (2006.01)			
<b>C07C 69/15</b> (2006.01)	(13) <b>B1</b>		
(11) <b>226.213</b>	2008.05.16.		
(21) <b>P 01 00635</b> (22) 1998.12.02.			
(40) 2001.06.28.			
(73) Celanese Chemicals Europe GmbH., Frankfurt/Main (DE); Celanese International Corporation, Dallas, Texas (US)			
(72) dr. Herzog, Bernhard, Oberhausen (DE); Wang, Tao, Corpus Christi, Texas (US); Nicolau, Ioan, Corpus Christi, Texas (US)			
(54) <b>Palládium-, arany-, alkáli- és lantanoidalapú katalizátor, és eljárás vinil-acetát előállítására</b>			
(30) 197 55 023.1 1997.12.11. DE			
(51) <b>B02C 19/06</b> (2006.01)			
<b>A61K 9/72</b> (2006.01)			
(11) <b>226.221</b>	(13) <b>B1</b>		
(21) <b>P 02 01662</b> (22) 1999.12.01.	2008.05.22.		
(40) 2002.09.30.			
(73) Aventis Pharma Limited, West Malling, Kent (GB)			
(72) Authelin, Jean-René, Cedex Vitry-Sur-Seine (FR); Hosek, Patrick, Cedex Vitry-Sur-Seine (FR)			
(54) <b>Őrlési eljárás finoman őrölt gyógyszerek előállítására</b>			
(30) 9826286.8 1998.12.01. GB			
(86) PCT/GB 99/04047 (87) WO 00/32313			
(74) Kmethy Boglárka, DANUBIA Szabadalmi és Védjegy Iroda Kft., Budapest			
(51) <b>B22C 9/10</b> (2006.01)			
<b>B22C 9/24</b> (2006.01)			
(11) <b>226.196</b>	(13) <b>B1</b>		
(21) <b>P 03 03115</b> (22) 2003.09.24.	2008.05.07.		
(40) 2004.03.29.			
(73) Denso Corporation, Kariya-City, Aichi-Pref. (JP)			
(72) Yamazaki, Kenji, Kariya-City, Aichi-ken (JP); Terui, Masanari, Kariya-City, Aichi-ken (JP); Nishikawa, Koji, Kariya-City, Aichi-ken (JP)			
(54) <b>Eljárás és öntőberendezés üreges öntvény előállítására</b>			
(30) 2002-286327 2002.09.30. JP			
(74) Farkas Tamás, DANUBIA Szabadalmi és Védjegy Iroda Kft., Budapest			
(51) <b>B22D 11/08</b> (2006.01)			
(11) <b>226.197</b>	(13) <b>B1</b>		
(21) <b>P 03 00837</b> (22) 2001.05.14.	2008.05.07.		
(40) 2003.07.28.			
(73) Alcoa Inc., Pittsburgh, Pennsylvania (US)			
(72) Klosterman, Lawrence E., Davenport, Iowa (US); Richter, Ray T., Murrsville, Pennsylvania (US); Crowley, Mark D., Pittsburgh, Pennsylvania (US); Maslanka, Andrzej, Sydney, New South Wales (AU)			
(54) <b>Eljárás a végvágási veszteségek csökkentésére bugák hengerlésekor, valamint buga az eljárás megvalósítására, továbbá vaktuskó a buga előállítására</b>			
(30) 09/588,898 2000.06.07. US			
(86) PCT/US 01/15488 (87) WO 01/94050			
(74) Mészárosné Dónusz Katalin, S.B.G. & K. Szabadalmi Ügyvivői Iroda, Budapest			
(51) <b>B24D 5/16</b> (2006.01)			
<b>B24D 7/16</b> (2006.01)			
(11) <b>226.229</b>	(13) <b>B1</b>		
(21) <b>P 02 02467</b> (22) 2000.07.24.	2008.05.27.		
(40) 2002.11.28.			
(73) Saint-Gobain Abrasives Inc., Worcester, Massachusetts (US)			
(72) Mota, José Roberto, Sao Paulo (BR); Albrecht, Jean-Marie, Amboise (FR)			
(54) <b>Csiszolókorong-egység</b>			
(30) 09/364,235 1999.07.29. US			
(86) PCT/IB 00/01021 (87) WO 01/08849			
(74) Derzsi Katalin, S.B.G. & K. Szabadalmi Ügyvivői Iroda, Budapest			

(51) <i>B27M 1/06</i> (2006.01) <i>B27M 1/00</i> (2006.01) <i>H01T 19/00</i> (2006.01)	(13) B1 2008.04.28.	(72) Booth, Peter, Marlborough, Wiltshire (GB); Peacop, Alexander James, Marlborough, Wiltshire (GB)
(11) 226.188		(54) <b>Ergonómiailag kedvező alakú festékeskanna</b>
(21) P 03 02096 (22) 2000.11.09.		(62) P0401785 2002.03.19. HU
(40) 2003.09.29.		(30) 0107326.1 2001.03.23. GB
(73) (72) Viöl, Wolfgang, Adelebsen (DE)		(86) PCT/EP 02/03236 (87) WO 02/076765
(54) <b>Eljárás fafelületek módosítására villamos kisüléssel, légköri nyomáson</b>		(74) dr. Jalsovszky Györgyné ügyvéd, Budapest
(30) 199 57 775.7 1999.12.01. DE		(51) <i>B61L 3/20</i> (2006.01)
(86) PCT/EP 00/11083 (87) WO 01/39944		(11) 226.182
(74) dr. Köteles Zoltán, S.B.G. & K. Szabadalmi Ügyvivői Iroda, Budapest		(21) P 02 04471 (22) 2002.12.20.
		(40) 2004.10.28.
		(73) Műszer Automatika Kft., Budaörs (HU)
		(72) Horváth József, Érd (HU); Kilyénfalvi Béla, Budapest (HU)
(51) <i>B31B 1/25</i> (2006.01) <i>B65D 5/42</i> (2006.01)	(13) B1 2008.05.27.	(54) <b>Eljárás és berendezés vasúti vontatójárművek biztonságos vonatbefolyásolására</b>
(11) 226.226		
(21) P 02 01210 (22) 2000.05.24.		(51) <i>B65D 83/00</i> (2006.01)
(40) 2002.07.29.		(11) 226.225
(73) Stora Enso Aktiebolag, Falun (SE)		(21) P 02 02239 (22) 2000.07.24.
(72) Fredlund, Mats, Karlstad (SE); Norlander, Leif, Falun (SE); Karlsson, Annika, Borlänge (SE)		(40) 2002.11.28.
(54) <b>Eljárás rétegelt csomagolóanyag rovátkolására és csomagolóeszköz</b>		(73) The Gillette Co., Boston, Massachusetts (US)
(30) 9902010-9 1999.06.01. SE		(72) Worrick, Charles Bridgham III., Hanson, Massachusetts (US)
(86) PCT/SE 00/01048 (87) WO 00/76759		(54) <b>Falra szerelhető tárolóeszköz borotva, borotvapatronok vagy más cikkek tárolására</b>
(74) Mészárosné Dónusz Katalin szabadalmi ügyvivő, S.B.G. & K. Budapesti Nemzetközi Szabadalmi Iroda, Budapest		(30) 09/364,240 1999.07.29. US
		(86) PCT/US 00/20068 (87) WO 01/09007
		(74) Mészárosné Dónusz Katalin, S.B.G. & K. Szabadalmi Ügyvivői Iroda, Budapest
(51) <i>B31D 1/02</i> (2006.01) <i>G09F 3/02</i> (2006.01)	(13) B1 2008.05.27.	(51) <i>B65H 18/00</i> (2006.01) <i>A61F 15/00</i> (2006.01)
(11) 226.230		(11) 226.231
(21) P 03 03690 (22) 2001.09.03.		(21) P 01 02927 (22) 2001.02.14.
(40) 2005.09.28.		(40) 2007.09.28.
(73) Skanem Oslo AS, Lierskogen (NO)		(73) (72) Gál József, Tar (HU)
(72) Olsen, Per Harald, Vinterbro (NO); Haarstad, Arnt Erik, Spikkestad (NO)		(54) <b>Csévélőeszköz rugalmas kötőanyag feltekeréséhez és kismításhoz</b>
(54) <b>Többrétegű címke, valamint eljárás és berendezés az előállítására</b>		
(30) 0003271-4 2000.09.15. SE		(51) <i>B67C 3/12</i> (2006.01) <i>G05B 19/05</i> (2006.01)
(86) PCT/SE 01/01858 (87) WO 02/22350		(11) 226.187
(74) dr. Polgár Iván, DeveloPat Szabadalmi és Védjegy Iroda, Budapest		(21) P 03 00779 (22) 2003.03.25.
		(40) 2005.01.28.
		(73) (72) Benkó Róbert, Balassagyarmat (HU); Benkó Tamás, Balassagyarmat (HU)
(51) <i>B42F 3/00</i> (2006.01)	(13) B1 2008.05.27.	(54) <b>Kiegészítő automatika szikvízpalackozó berendezésekhez</b>
(11) 226.227		(74) Pap Béla, szabadalmi ügyvivő, Miskolc
(21) P 02 02313 (22) 2000.06.05.		
(40) 2002.10.28.		
(73) Univenture, Inc., Columbus, Ohio (US)		
(72) Youngs, Ross O., Dublin, Ohio (US); Weatherford, James L., Hilliard, Ohio (US); Gerdeman, Roger J., Columbus, Ohio (US)		
(54) <b>Tárolóeszköz</b>		
(30) 09/327,442 1999.06.05. US		
09/586,148 2000.06.02. US		
(86) PCT/US 00/40100 (87) WO 00/74950		
(74) Szabó Zoltán, Gödölle, Kékes, Mészáros és Szabó Szabadalmi és Védjegy Iroda, Budapest		
(51) <i>B44D 3/12</i> (2006.01)	(13) B1 2008.04.28.	(51) <i>C07D 403/02</i> (2006.01) <i>A61K 31/53</i> (2006.01) <i>A61K 38/15</i> (2006.01) <i>C07K 11/00</i> (2006.01) <i>A61P 33/00</i> (2006.01)
(11) 226.176		(11) 226.207
(21) P 03 03266 (22) 2002.03.19.		(21) P 95 00065 (22) 1995.01.10.
(40) 2005.02.28.		(65) T/69 180 (40) 1995.08.28.
(73) Imperial Chemical Industries Plc, London (GB)		(73) Bayer AG., Leverkusen (DE)
		(72) dr. Mencke, Norbert, Leverkusen (DE); dr. Jeschke, Peter, Leverkusen (DE); dr. Harder, Achim, Köln (DE)

C – SZEKCIÓ  
VEGYÉSZET ÉS KOHÁSZAT

- (54) **Endoparaziták elleni készítmény**  
 (30) P 44 00 464 1994.01.11. DE  
 (74) Schläfer László, DANUBIA Szabadalmi és Védjegy Iroda Kft., Budapest
- 
- (51) *C07D 405/04* (2006.01)  
*A61K 31/50* (2006.01)  
*C07D 237/04* (2006.01) (13) B1  
 (11) 226.198 2008.05.08.  
 (21) P 96 01034 (22) 1996.04.19.  
 (40) 1996.12.30.  
 (73) MERCK Patent GmbH., Darmstadt (DE)  
 (72) Jonas, Rochus, Darmstadt (DE);  
 Wolf, Michael, Darmstadt (DE);  
 Beier, Norbert, Darmstadt (DE)
- (54) **Aril-alkil-piridazinon vegyületek, eljárás előállításukra, és ilyen vegyületeket tartalmazó gyógyszerkészítmények**  
 (30) 195 14 568.2 1995.04.20. DE  
 (74) Olchváry Gézané, DANUBIA Szabadalmi és Jogi Iroda Kft., Budapest
- 
- (51) *C07D 473/00* (2006.01) (13) B1  
 (11) 226.209 2008.05.15.  
 (21) P 96 02891 (22) 1995.04.19.  
 (65) T/75 339 (40) 1997.05.28.  
 (73) Novartis International Pharmaceutical Ltd., Hamilton (BM)  
 (72) Dales, John Robert Mansfield, Worthing, West Sussex (GB)
- (54) **Eljárás purinok előállítására**  
 (30) 9407698.1 1994.04.19. GB  
 (86) PCT/EP 95/01840 (87) WO 95/28402  
 (74) S. B. G. & K. Nemzetközi Szabadalmi Iroda, Budapest
- 
- (51) *C07D 513/06* (2006.01)  
*A61K 31/55* (2006.01)  
*A61P 25/00* (2006.01)  
*C07D 223/16* (2006.01)  
*C07D 517/06* (2006.01)  
*C07D 243/14* (2006.01)  
*C07D 281/02* (2006.01) (13) B1  
 (11) 226.210 2008.05.15.  
 (21) P 00 02777 (22) 1998.07.24.  
 (40) 2001.07.30.  
 (73) Aventis Pharma S.A., Antony (FR)  
 (72) Hardy, Jean-Claude, Cergy St. Christophe (FR);  
 Bouquerel, Jean, Drancy (FR);  
 Nemecek, Patrick, Thiais (FR);  
 Peyronel, Jean-Francois, Palaiseau (FR)
- (54) **Kondenzált tiazolo-benzo-heterociklusos származékok, eljárás előállításukra és ezeket tartalmazó gyógyszerkészítmények**  
 (30) 97/09556 1997.07.28. FR  
 (86) PCT/FR 98/01638 (87) WO 99/05147  
 (74) Ráthonyi Zoltán, S.B.G. & K. Szabadalmi Ügyvivői Iroda, Budapest
- 
- (51) *C07K 14/00* (2006.01)  
*A61K 38/00* (2006.01) (13) B1  
 (11) 226.220 2008.05.21.  
 (21) P 98 02262 (22) 1996.09.16.  
 (40) 1999.01.28.  
 (73) AMGEN Inc., Thousand Oaks, Kalifornia (US)  
 (72) Hu, Shaw-Fen Sylvia, Thousand Oaks, Kalifornia (US)
- (54) **Gliasejt eredetű csonkított neurotróf faktorok**  
 (30) 08/535,681 1995.09.28. US
- (86) PCT/US 96/14915 (87) WO 97/11964  
 (74) ifj. Szentpéteri Ádám, S.B.G. & K. Szabadalmi Ügyvivői Iroda, Budapest
- 
- (51) *C07K 16/28* (2006.01)  
*C12N 5/20* (2006.01)  
*G01N 33/577* (2006.01)  
*G01N 33/68* (2006.01) (13) B1  
 (11) 226.194 2008.05.06.  
 (21) P 03 00142 (22) 2001.03.08.  
 (40) 2003.06.30.  
 (73) Laboratoires Serono SA, Coinsins, Vaud (CH)  
 (72) Yonah, Nachum, Gedera (IL);  
 Suissa, Dany, Rehovot (IL);  
 Belzer, Ilana, Rishon Le-Zion (IL);  
 Antonetti, Francesco, Róma (IT);  
 Smolarsky, Moshe, Rehovot (IL);  
 Dreano, Michel, Collonges/Salève (FR)
- (54) **Humán szolubilis LDL-receptorra specifikus monoklonális ellenanyagok, előállításuk és alkalmazásuk**  
 (30) 135025 2000.03.13. IL  
 139217 2000.10.23. IL  
 (86) PCT/IL 01/00216 (87) WO 01/68710  
 (74) dr. Pethő Árpád, DANUBIA Szabadalmi és Jogi Iroda Kft., Budapest
- 
- (51) *C09D 175/04* (2006.01)  
*C08G 18/34* (2006.01)  
*C08G 18/83* (2006.01) (13) B1  
 (11) 226.218 2008.05.20.  
 (21) P 01 03962 (22) 1999.10.20.  
 (40) 2002.02.28.  
 (73) Akzo Nobel N.V., Arnhem (NL)  
 (72) Schipper, Katinka, Sassenheim (NL);  
 Verbiest, Rudolf, Leiden (NL);  
 Geurink, Petrus Johannes Arnoldus, Voorhout (NL)
- (54) **Poliuretándiszperziók elegyét tartalmazó vizes bevonókompozíciók és azok alkalmazása**  
 (30) 98203590.9 1998.10.26. EP  
 (86) PCT/EP 99/08158 (87) WO 00/24837  
 (74) dr. Palágyi Tivadar, DANUBIA Szabadalmi és Védjegy Iroda Kft., Budapest
- 
- (51) *C12N 5/08* (2006.01)  
*C12N 5/00* (2006.01)  
*C12N 5/22* (2006.01) (13) B1  
 (11) 226.195 2008.05.06.  
 (21) P 99 03742 (22) 1996.12.19.  
 (40) 2000.03.28.  
 (73) Société des Produits NESTLÉ S.A., Vevey (CH)  
 (72) Baur, Markus, Lausanne (CH);  
 Mace, Catherine, Lutry (CH);  
 Malnoe, Armand, Dommartin (CH);  
 Pfeifer, Andrea M. A., St-Légier (CH);  
 Regnier, Marcelle, Párizs (FR)
- (54) **Javított immortalizált humán bőrsejtvonalak és szérummentes tápközeg előállításukra**  
 (30) 08/576,483 1995.12.21. US  
 (86) PCT/EP 96/05812 (87) WO 97/23602  
 (74) dr. Pethő Árpád, DANUBIA Szabadalmi és Védjegy Iroda Kft., Budapest
- 
- (51) *C12N 15/12* (2006.01)  
*A61K 38/17* (2006.01)  
*C07K 14/705* (2006.01)  
*G01N 33/60* (2006.01)

<b>(11)</b> <i>C07K 19/00</i> (2006.01) <i>C12N 5/10</i> (2006.01) <b>226.217</b>	<b>(13) B1</b> 2008.05.20.	F – SZEKCIÓ MECHANIKA, VILÁGÍTÁS, FÚTÉS
<b>(21)</b> <b>P 00 01057</b> (22) 1997.11.18. (40) 2000.08.28. (73) The Wellesley Hospital Foundation, Toronto, Ontario (CA) (72) Alizadeh-Khiavi, Kamel, London, Ontario (CA); Filipp, Dominik, Toronto, Ontario (CA); Julius, Michael H., Toronto, Ontario (CA)		<b>(51)</b> <i>F16D 55/00</i> (2006.01) <b>(13) B1</b> <b>(11)</b> <b>226.211</b> 2008.05.15. <b>(21)</b> <b>P 02 03166</b> (22) 2001.08.14. (40) 2003.05.28. (73) Knorr-Bremse Systeme für Nutzfahrzeuge GmbH, München (DE) (72) Baumgartner, Johann, Moosburg (DE); Bieker, Dieter, Oberaudorf (DE); Pahle, Wolfgang, Heilbronn (DE)
<b>(54)</b> <b>A szarvasmarhafélék laktációjával összefüggő fehérje (CD14) B-sejt-aktiválásban való alkalmazása</b> (30) 08/746,883 1996.11.18. US (86) PCT/CA 97/00880 (87) WO 98/22580 (74) Svingor Ádám, DANUBIA Szabadalmi és Védjegy Iroda Kft., Budapest		<b>(54)</b> <b>Tárcsafék</b> (30) 100 40 175.9 2000.08.17. DE 101 20 328.4 2001.04.26. DE (86) PCT/EP 01/09371 (87) WO 02/14710 (74) dr. Jakab Judit, S.B.G.& K. Szabadalmi Ügyvivői Iroda, Budapest
<b>(51)</b> <i>C12N 15/12</i> (2006.01) <i>A61K 38/16</i> (2006.01) <i>A61K 48/00</i> (2006.01) <i>C07K 14/47</i> (2006.01) <i>C07K 16/18</i> (2006.01) <i>C12Q 1/68</i> (2006.01) <i>G01N 33/50</i> (2006.01) <i>C12N 15/62</i> (2006.01) <i>C12N 1/21</i> (2006.01) <i>C12N 5/10</i> (2006.01) <i>C12N 5/12</i> (2006.01)	<b>(13) B1</b> 2008.05.13.	G – SZEKCIÓ FIZIKA
<b>(11)</b> <b>226.205</b> <b>(21)</b> <b>P 99 02770</b> (22) 1997.05.23. (40) 1999.12.28. (73) Biogen Idec MA, Inc., Cambridge, Massachusetts (US); The General Hospital Corporation, Boston, Massachusetts (US) (72) Bonventre, Joseph V., Wayland, Massachusetts (US); Cate, Richard L., Weston, Massachusetts (US); Hession, Catherine A., Hingham, Massachusetts (US); Ichimura, Takaharu, Cambridge, Massachusetts (US); Sanicola-Nadel, Michele, Winchester, Massachusetts (US); Wei, Henry, Newton, Massachusetts (US)		<b>(51)</b> <i>G01F 23/24</i> (2006.01) <b>(13) B1</b> <b>(11)</b> <b>226.180</b> 2008.04.28. <b>(21)</b> <b>P 00 02870</b> (22) 2000.07.24. (40) 2001.09.28. (73) GESTRA GmbH, Bremen (DE) (72) Klattenhoff, Jürgen, Delmenhorst (DE); Schmitz, Günter, Oldenburg (DE); Schröter, Holger, Morsum (DE)
<b>(54)</b> <b>Szövetregenerálódás modulátorai</b> (30) 60/018,228 1996.05.24. US 60/023,442 1996.08.23. US (86) PCT/US 97/09303 (87) WO 97/44460 (74) Ráthonyi Zoltán, S.B.G. & K. Budapesti Nemzetközi Szabadalmi Iroda, Budapest		<b>(54)</b> <b>Mérőátalakító töltésszint-érzékelőkhöz</b> (30) 199 41 023.2 1999.08.28. DE (74) Kis Kovács Ferencné, DANUBIA Szabadalmi és Védjegy Iroda Kft., Budapest
<b>(51)</b> <i>C12P 1/02</i> (2006.01) <b>(11)</b> <b>226.215</b> <b>(21)</b> <b>P 99 02903</b> (22) 1999.08.27. (40) 2000.07.28. (73) Pfizer Products Inc., Groton, Connecticut (US) (72) Truesdell, Susan Jane, Warwick, Rhode Island (US)	<b>(13) B1</b> 2008.05.19.	<b>(51)</b> <i>G01N 30/06</i> (2006.01) <i>C12Q 1/02</i> (2006.01) <i>G01N 30/26</i> (2006.01) <i>G01N 30/88</i> (2006.01) <i>G01N 30/34</i> (2006.01) <i>C12Q 1/37</i> (2006.01)
<b>(54)</b> <b>Mikroorganizmusok alkalmazása o-demetilezésre</b> (30) 60/098,255 1998.08.28. US (74) Baranyi Éva, DANUBIA Szabadalmi és Védjegy Iroda Kft., Budapest		<b>(11)</b> <b>226.202</b> <b>(13) B1</b> <b>(21)</b> <b>P 02 02973</b> (22) 2000.11.01. 2008.05.09. (40) 2002.12.28. (73) Genentech, Inc., South San Francisco, Kalifornia (US) (72) Xu, Yuan, Redwood City, Kalifornia (US)
E – SZEKCIÓ HELYHEZ KÖTÖTT LÉTESÍTMÉNYEK		<b>(54)</b> <b>Fordított fázisú HPLC-vizsgálat plazminogén aktivátorokhoz</b> (30) 60/163,607 1999.11.04. US (86) PCT/US 00/30252 (87) WO 01/32915 (74) Karácsonyi Béla, ADVOPATENT Szabadalmi és Védjegy Iroda, Budapest
<b>(51)</b> <i>E04C 1/39</i> (2006.01) <b>(11)</b> <b>226.228</b> <b>(21)</b> <b>P 04 02051</b> (22) 2004.10.11. (40) 2006.07.28. (73) (72) Ferencz Marcel István, Budapest (HU)	<b>(13) B1</b> 2008.05.27.	<b>(51)</b> <i>G01N 33/50</i> (2006.01) <b>(13) B1</b> <b>(11)</b> <b>226.203</b> 2008.05.13. <b>(21)</b> <b>P 99 02618</b> (22) 1997.01.24. (40) 1999.12.28. (73) VIRCO B.V.B.A., Mechelen (BE) (72) De Bethune, Marie-Pierre, Everberg (BE); Hertogs, Kurt, Antwerpen (BE); Pauwels, Rudi, Weerde (BE)
<b>(54)</b> <b>Építőelem külső és belső falszerkezet építésére, eljárás az építőelem előállítására, valamint az építőelem alkalmazása</b>		<b>(54)</b> <b>HIV-pozitív betegek kemoterápiájának meghatározására szolgáló módszer humán HIV-törzsek fenotípusos gyógyszer-érzékenységére alapozva</b> (30) 96200175.6 1996.01.26. EP

(86) PCT/IB 97/00071	(87) WO 97/27480	(74) dr. Antalffy-Zsíros András, DANUBIA Szabadalmi és Védjegy Iroda Kft., Budapest
(74) Gödölle, Kékes, Mészáros & Szabó Szabadalmi és Védjegy Iroda, Frankné dr. Machytka Daisy szabadalmi ügyvivő, Budapest		
(51) <b>G01R 21/00</b> (2006.01)		(13) <b>B1</b>
<b>G01R 21/133</b> (2006.01)		2008.04.28.
(11) <b>226.190</b>		
(21) <b>P 03 03950</b> (22) 2002.01.24.		
(40) 2004.09.28.		
(73) Landis+Gyr AG, Zug (CH)		
(72) De Vries, Jacob, Allenwinden (CH); Ulrich, Adrian, Engelberg (CH)		
(54) <b>Kiegyenlítő áramkör közvetlen csatlakoztatású villamos fogyasztásmérőkhöz</b>		
(30) 101 04 064.4 2001.01.29. DE		
(86) PCT/IB 02/00207 (87) WO 02/061441		
(74) Kékes László, Gödölle, Kékes, Mészáros & Szabó Szabadalmi és Védjegy Iroda, Budapest		
(51) <b>G08B 17/107</b> (2006.01)		(13) <b>B1</b>
(11) <b>226.178</b>		2008.04.28.
(21) <b>P 05 01096</b> (22) 2003.06.13.		
(40) 2006.03.28.		
(73) SIEMENS AKTIENGESELLSCHAFT, München (DE)		
(72) Hess, Kurt, Wolfhausen (CH); Schlegel, Max, Chur (CH)		
(54) <b>Tűzjelző készülék</b>		
(30) 02013657.8 2002.06.20. EP		
(86) PCT/CH 03/00381 (87) WO 04/001694		
(74) dr. Jakab Judit, S.B.G. & K. Szabadalmi Ügyvivői Iroda, Budapest		
(51) <b>G21F 9/00</b> (2006.01)		(13) <b>B1</b>
<b>G21G 1/00</b> (2006.01)		2008.04.28.
(11) <b>226.177</b>		
(21) <b>P 01 03762</b> (22) 2001.09.20.		
(40) 2003.06.30.		
(73) Budapesti Műszaki és Gazdaságtudományi Egyetem, Budapest (HU)		
(72) dr. Csom Gyula 40%, Budapest (HU); dr. Aszódi Attila 20%, Budapest (HU); dr. Fehér Sándor 20%, Budapest (HU); Szieberth Máté 20%, Budapest (HU)		
(54) <b>Eljárás radioaktív hulladékok transzmutálására</b>		
(74) Varannai Csaba, ADVOPATENT Szabadalmi és Védjegy Iroda, Budapest		
H – SZEKCIÓ VILLAMOSSÁG		
(51) <b>H01H 85/10</b> (2006.01)		(13) <b>B1</b>
<b>H01H 85/12</b> (2006.01)		2008.04.28.
<b>H01H 85/43</b> (2006.01)		
(11) <b>226.191</b>		
(21) <b>P 02 00508</b> (22) 2002.02.12.		
(40) 2002.09.30.		
(73) Cooper (U.K.) Limited, Burton-on-the Wolds, Leicestershire (GB)		
(72) Handcock, Harold, Kinoulton, Nottinghamshire (GB); Judson, Mark Paul, Bilsthorpe, Nottinghamshire (GB)		
(54) <b>Olvadóbétét-szerelvény széles áramtartományban használható olvadóbiztosítóhoz, valamint ilyen olvadóbiztosító</b>		
(30) 0103541.9 2001.02.13. GB		
(51) <b>H01J 29/07</b> (2006.01)		(13) <b>B1</b>
(11) <b>226.186</b>		2008.04.28.
(21) <b>P 03 03451</b> (22) 2002.02.20.		
(40) 2004.01.28.		
(73) Thomson Licensing S.A., Boulogne (FR)		
(72) Reed, Joseph Arthur, York, Pennsylvania (US); Diven, Gary Lee, Lancaster, Pennsylvania (US)		
(54) <b>Feszített maszkkeret-szerelvény katódsugárcsőhöz</b>		
(30) 09/797,229 2001.03.01. US		
(86) PCT/US 02/04963 (87) WO 02/071436		
(74) Sári Tamás Gusztáv, DANUBIA Szabadalmi és Védjegy Iroda Kft., Budapest		
(51) <b>H01J 29/07</b> (2006.01)		(13) <b>B1</b>
(11) <b>226.189</b>		2008.04.28.
(21) <b>P 04 01295</b> (22) 2002.06.17.		
(40) 2004.10.28.		
(73) Thomson Licensing S.A., Boulogne (FR)		
(72) Bucher, Alan Weir, Manheim, Pennsylvania (US)		
(54) <b>Feszített maszkkeret-szerelvény katódsugárcsőhöz és katódsugárcső</b>		
(30) 09/900,369 2001.07.06. US		
(86) PCT/US 02/18986 (87) WO 03/005403		
(74) Sári Tamás Gusztáv, DANUBIA Szabadalmi és Védjegy Iroda Kft., Budapest		
(51) <b>H01Q 7/04</b> (2006.01)		(13) <b>B1</b>
<b>G08B 13/24</b> (2006.01)		2008.04.28.
<b>H01Q 7/00</b> (2006.01)		
(11) <b>226.181</b>		
(21) <b>P 04 02353</b> (22) 2002.12.17.		
(40) 2005.02.28.		
(73) EXAQT S.A. de C.V., Las Aguilas (MX)		
(72) Schmidt, Francois, Millery (FR); Heyden, Daniel, Toussieu (FR)		
(54) <b>Elektromágneses érzékelőrendszerek adóantennáit meghajtó eszköz</b>		
(30) 01/16766 2001.12.21. FR		
(86) PCT/FR 02/04400 (87) WO 03/055005		
(74) dr. Harangozó Gábor, DANUBIA Szabadalmi és Védjegy Iroda Kft., Budapest		
(51) <b>H01R 4/00</b> (2006.01)		(13) <b>B1</b>
(11) <b>226.179</b>		2008.04.28.
(21) <b>P 01 00031</b> (22) 2001.01.04.		
(40) 2002.02.28.		
(73) INARCA S.p.A., Vigodarzere (Padova) (IT)		
(72) Boischio, Ido, Porte Di Brenta (IT)		
(54) <b>Csatlakozó szerelvény elektromotor tekercsei számára</b>		
(30) PD2000A000001 2000.01.05. IT		
(74) dr. Köteles Zoltán, S.B.G. & K. Budapesti Nemzetközi Szabadalmi Iroda, Budapest		
(51) <b>H01R 13/58</b> (2006.01)		(13) <b>B1</b>
<b>H01R 4/24</b> (2006.01)		
<b>H01R 9/03</b> (2006.01)		
<b>H01R 43/20</b> (2006.01)		
<b>H01R 43/00</b> (2006.01)		
<b>H01R 13/514</b> (2006.01)		

(11) <b>226.185</b>		2008.04.28.	(54) <b>Villamos tárcsamotor generátor univerzális öntött vagy nyomtatott armatúratekeressel</b>
(21) <b>P 04 00513</b>	(22) 2001.07.26.		
(40) 2004.05.28.			
(73) Krone GmbH, Berlin (DE)			
(72) Mössner, Frank, Berlin (DE); Nad, Ferenc, Berlin (DE); Gwiazdowski, Michael, Berlin (DE)			
(54) <b>Villamos dugaszoló-csatlakozó</b>			
(30) 100 40 733.1	2000.08.17. DE		
100 51 097.3	2000.10.14. DE		
(86) PCT/EP 01/08651	(87) WO 02/15339		
(74) Sikos Róbert, DANUBIA Szabadalmi és Védjegy Iroda Kft., Budapest			
(51) <b>H02K 1/28</b>	(2006.01)	(13) <b>B1</b>	
(11) <b>226.216</b>		2008.05.19.	
(21) <b>P 03 03786</b>	(22) 2003.11.24.		
(40) 2005.08.29.			
(73) (72) dr. Dutkay György, Székesfehérvár (HU)			
			(51) <b>H04Q 7/20</b> (2006.01)
			(13) <b>B1</b>
			2008.04.28.
			(11) <b>226.184</b>
			(21) <b>P 04 01474</b> (22) 2004.07.22.
			(40) 2006.04.28.
			(73) (72) Kalló Zoltán, Marcali (HU); Nagy Attila, Balatonmárfiafűrdő (HU)
			(54) <b>Kétirányú digitális adatátvitelt szolgáltató nyilvános hálózat-elrendezés földrajzilag szétszórt végpontok folyamatosan felügyelt sokcélú telemechanikai és kommunikációs összekötésére</b>

A rovatban meghirdetett szabadalmak száma 57 db.



## Megtekinthetővé vált szabadalmi leírások

- |   |   |
|---|---|
| (11) 225.973<br>(54) Új eljárás baccatin III és 10-dezacetil-baccatin III észterezésére   | (11) 225.988<br>(54) Cítidin-foszfokolin alkalmazása diabetikus neuropátia esetében alkalmazható gyógyszerkészítmény előállítására  |
| (11) 225.974<br>(54) Nagy kezdősebességű palacknyakú töltény kézfegyverekhez, valamint fegyvercső és oldalfegyver ennek a találmány szerinti tölténynek alkalmazásához  | (11) 225.989<br>(54) 5-helyzetben helyettesített 20-(S)-camptothecin-származékok, eljárás előállításukra, alkalmazásuk és a vegyületeket tartalmazó gyógyszerkészítmények     |
| (11) 225.975<br>(54) Polikationok semlegesítése teljes vér vizsgálatához alkalmazott kromatográfiás eszközökben   | (11) 225.990<br>(54) Béta-adrenerg-agonisták alkalmazása endometriózis és meddőség kezelésére, illetve a termékenység fokozására szolgáló gyógyszerkészítmények előállítására |
| (11) 225.976<br>(54) Forrasztási fészek kialakítása vezetősínben  | (11) 225.991<br>(54) Cink-hialuronát asszociátum (komplex) alkalmazása orális, peptikus fekély elleni gyógyászati készítmények előállítására                                  |
| (11) 225.977<br>(54) Gázpatron, és eljárás annak töltésére  | (11) 225.992<br>(54) Hemosztatikus aktivitású vWF-tartalmú készítmény és eljárás annak előállítására  |
| (11) 225.978<br>(54) Vágóbetét  | (11) 225.993<br>(54) Módosított K-vitamin-dependens polipeptidek  |
| (11) 225.979<br>(54) Vegyületek és eljárások a tuberkulózis diagnosztikájához és immunterápiájára   | (11) 225.994<br>(54) Szilárd táptalajú fermentor, valamint fermentációs eljárás szilárd táptalajjal   |
| (11) 225.980<br>(54) Lactobacillus helveticus fajhoz tartozó, tenyésztve nagy hatékonysággal tripeptidet termelő tejsavbaktériumok, fermentált tejtermék és eljárás előállítására                             | (11) 225.995<br>(54) Madárembrío-részecskékből álló biomassa vírusantigének előállítására   |
| (11) 225.981<br>(54) Eljárás elágazó szénláncú alkilcsoportokat tartalmazó felületaktív anyagok előállítására   | (11) 225.996<br>(54) Turbótöltő beépített kipufogógáz-visszakeringető szeleppel   |
| (11) 225.982<br>(54) Dinitro-anilin és oxiacetamid herbicidek emulgeálható koncentrátumkészítményei   | (11) 225.997<br>(54) Képmegjelenítő eljárás és berendezés   |
| (11) 225.983<br>(54) Nagy mennyiségű olajos növényi magot tartalmazó sütőipari termék, továbbá olajos növényi magok alkalmazása gyógyászati hatású sütőipari termék előállítására                             | (11) 225.998<br>(54) Adatkijelző eszköz   |
| (11) 225.984<br>(54) Fenil-ecetsav-származékok, eljárás és intermedierek előállításukhoz, a vegyületeket hatóanyagként tartalmazó fungicid, inszekticid, arachnicid és nematocid készítmények és alkalmazásuk | (11) 225.999<br>(54) Biztonsági jelölés optikai diffrakciót létrehozó mikrostruktúrával és eljárás biztonsági jelöléssel ellátott adathordozó előállítására                   |
| (11) 225.985<br>(54) Eljárás 3,5-difluor-anilin előállítására   | (11) 226.000<br>(54) Számítógépes hirdetési rendszer és eljárás   |
| (11) 225.986<br>(54) 1-Amino-indán-származékok alkalmazása gyógyszerkészítmények előállítására, és 1-amino-indán-származékok  | (11) 226.001<br>(54) Kapcsolási elrendezés hibrid járművek energiaellátásának optimalizálására  |
| (11) 225.987<br>(54) S-omeprazol új formája   | (11) 226.002<br>(54) Korszerűsített kapcsolási elrendezés járművek soros egyenáramú motorjainak táplálására   |

(11) 226.003 (54) Polarizált villamos töltéstároló készülék váltakozó áramú hálózatban való működésre, valamint eljárás polarizált villamos töltéstároló eszközök váltakozó áramú hálózatban való felhasználására	(11) 226.010 (54) Telítetlen alifás dikarbonsavakat és/vagy származékát tartalmazó kozmetikai készítmények, eljárás előállításukra, valamint kozmetikai alkalmazásukra
(11) 226.004 (54) Gázhajtású busz vagy trolibusz	(11) 226.011 (54) Extrudált húskészítmény, valamint eljárás és berendezés ilyen húskészítmény előállítására
(11) 226.005 (54) Penciclovir alkalmazása emberi herpeszvírus-8 kezelésére	(11) 226.012 (54) 4-(3-Heterociklil-benzoil)-pirazolok, előállításuk és alkalmazásuk herbicidként
(11) 226.006 (54) Tiofénszulfonil-amino-karbonsav- és -hidroxámsav-származékok, és az ezeket tartalmazó metalloproteinázinhibitor hatású gyógyszerkészítmények	(11) 226.013 (54) Kapcsolóegység áramköri megszakítót működtető szerkezethez és áramköri megszakító
(11) 226.007 (54) Diagnosztikai célokra használható, polimer membránnal burkolt, levegővel vagy gázzal töltött mikrobalonok és eljárás előállításukra	(11) 226.014 (54) Helyettesített benzocikloalkének, előállításuk és felhasználásuk analgetikus hatóanyagként
(11) 226.008 (54) Eljárás 2-(metil-szulfonil)-5-(trifluor-metil)-1,3,4-tiadiazol előállítására	(11) 226.015 (54) Vírusokat tartalmazó készítmények és preparátumok
(11) 226.009 (54) Eljárás biológiailag aktív szilíciumvegyületek koncentrált formában történő előállítására	(11) 226.016 (54) Fibrinogént, trombint, transz-glutaminázt és proteinázgátlót tartalmazó lokális gyógyszerkészítmény

A rovat 44 db közlést tartalmaz.

## Szabadalmi oltalom megszűnése és újra érvénybe helyezése

<b>Ideiglenes szabadalmi oltalom megszűnése elutasítás miatt</b>	<b>FC4A</b>	(21) P 01 00634 (54) Pentaeritrit-tetranitratot tartalmazó gyógyászati készítmények
(21) P 99 00964 (54) Proteáz inhibitorok és a vegyületeket tartalmazó gyógyászati készítmények		(21) P 01 01110 (54) Biciklusos vegyületek, az előállításukra szolgáló eljárás és az e vegyületeket tartalmazó gyógyászati készítmények
A rovat 1 db közlést tartalmaz.		(21) P 01 03612 (54) Alfa2-antagonista benzotiofén[3,2-c]piridinek, eljárás előállításukra, ilyen vegyületeket tartalmazó gyógyászati készítmények és alkalmazásuk gyógyszerként
<b>Ideiglenes szabadalmi oltalom megszűnése díjfizetés hiányában</b>	<b>FD9A</b>	(21) P 01 03749 (54) Triciklusos delta3-piperidinek mint gyógyszerkészítmények hatóanyagai és eljárás az előállításukra
(11) T/74 161 (21) P 96 00889 (54) Piridazino-kinolin-vegyületek, eljárás előállításukra, ezeket tartalmazó gyógyszerkészítmények és intermedierek		(21) P 01 03779 (54) Gyűrűs keton peroxidok robbanóképességének javított csökkentése
(11) T/76 266 (21) P 95 03099 (54) Új piperazinil-alkil-tio-pirimidin-származékok, ilyen hatóanyagokat tartalmazó gyógyászati készítmények és eljárás a hatóanyagok előállítására		(21) P 01 03887 (54) N-aralkilaminotetralinok neuropeptid Y Y5 receptor ligandumként és ilyen vegyületeket hatóanyagként tartalmazó gyógyszerkészítmények
(11) T/77 408 (21) P 97 02298 (54) Dibenz[c,f]jioxazolo[2,3-a]azepin-származékok, előállítási eljárásuk és ezeket tartalmazó gyógyszerkészítmények		(21) P 01 04002 (54) alfa2-Antagonista triciklusos delta3-piperidinek, eljárás előállításukra, ilyen vegyületeket tartalmazó gyógyászati készítmények és alkalmazásuk gyógyszerként
(21) P 00 00148 (54) Haszonállat-nyálkahártya eredetű kompetitív kizáró tenyészet enteropatogén baktériumok visszaszorítására		(21) P 01 04019 (54) N-metil-D-aszpartát (NMDA) antagonisták megelőző alkalmazása
(21) P 00 00523 (54) Éterlipid/kiegészítő alakú lipid kombinációt tartalmazó hordozók és terápiái alkalmazásuk		(21) P 01 04030 (54) Tranzisztor tömb
(21) P 00 01634 (54) Szénhidrátok tisztítása ultraszűrővel, fordított ozmózzissal és nanoszűrővel		(21) P 01 04085 (54) Vazopresszin antagonisták alkalmazása pulmonáris hipertenzió kezelésére szolgáló gyógyszerkészítmények előállítására
(21) P 00 03875 (54) Aminálási eljárás		(21) P 01 04102 (54) Eljárás mezőgazdasági termények tüzelőanyagként való hasznosítására
(21) P 00 03989 (54) Eljárás egy triazolin herbicid előállítására és az eljárás intermedierei		(21) P 01 04336 (54) Eljárás ciánvegyülettel szennyezett anyagok ártalmatlanítására
(21) P 00 04032 (54) Mikrofonokat tartalmazó hallókészülék		(21) P 01 04430 (54) Membrán-elektrolíziscella aktív gáz/folyadék szétválasztással
(21) P 00 04036 (54) Eljárás aromás vegyület elektrofil szubsztitúciójára		(21) P 01 04602 (54) Fűtőelrendezés
(21) P 01 00287 (54) Rákellenes hatású tienopirimidin- és tienopiridin-származékok		

(21) P 02 00207 (54) Helyettesített 2-aril-(heteroaril)-imidazo [1,2-a]pirimidin-származékok, előállításuk és az ezeket tartalmazó gyógyszerkészítmények	egyidejű ártalmatlanítására, ill. újrahazsnosíthatóvá tételére szolgáló eljárás
(21) P 02 00506 (54) Szűrőszerelvény főleg háztartási porszívóhoz	(21) P 03 01340 (54) Ólommentes kémiai nikkeltötvözet
(21) P 02 03139 (54) Foszfodiészteráz VII-gátló imidazolszármazékok és alkalmazásuk gyógyszerként	(21) P 03 01363 (54) Javított intercelluláris bejuttathatóságú dioxolán analógok
(21) P 02 03187 (54) Izoxazolszármazékok mint foszfodiészteráz VII inhibitorok és ezeket tartalmazó gyógyszerkészítmények	(21) P 03 01582 (54) Kalcilitikus hatású vegyületek és a vegyületeket tartalmazó gyógyszerkészítmények
(21) P 02 03263 (54) Változtatható méretű térelem	(21) P 03 01933 (54) Eljárás és rendszer digitális rajz generálására
(21) P 02 03288 (54) Foszfodiészteráz VII inhibitor hatású pirrolszármazékok, ezeket tartalmazó gyógyszerkészítmények és alkalmazásuk	(21) P 03 02111 (54) Eljárás por alakú bevonatok nemfémes felületekre történő felvitelére
(21) P 02 03290 (54) Indeno-, nafto- és benzociklohepta-dihidrotiazol-származékok, a vegyületek előállítása és anorexiás gyógyszerként történő alkalmazásuk	(21) P 03 02145 (54) Hornyolt lécek és önbeakasztó eresztékek főleg padló kialakítására és eljárás a lécek gépi megmunkálására
(21) P 02 03325 (54) Biciklusos aminosavak, ezeket tartalmazó gyógyszerkészítmények és alkalmazásuk	(21) P 03 02543 (54) Csapfűtő izzító csapgyertyában és izzító csapgyertya
(21) P 02 03422 (54) Foszfodiészteráz VII inhibitor hatású imidazolszármazékok, eljárás az előállításukra és ezeket tartalmazó gyógyszerkészítmények	(21) P 03 02622 (54) Ellenőrzött hatóanyag-leadású, biológiailag lebontható mikrorészecskék, amelyek csökkentett molekulatömegű, tisztított amilopektinalapú keményítőt tartalmaznak
(21) P 02 03544 (54) Tökéletesített bevonatos csiszolókorongok	(21) P 03 02636 (54) Hasított, burkolt víruskészítmény
(21) P 02 03682 (54) Eljárás foszfodiészteráz-4 inhibitor beadására	(21) P 03 02663 (54) Növelt viszkozitású halogénezett elasztomer készítmények
(21) P 02 03826 (54) Eljárás egy élőlényben keringő vér viszkozitásának a meghatározására, berendezés az eljárás lebonyolítására, berendezés folyadék mozgásának detektálására, valamint berendezés egy szerkezeti viszkozitású folyadék viszkozitásának a meghatározására	(21) P 03 02722 (54) Pirazolszármazékok, vírusos betegségek kezelésére és a vegyületeket tartalmazó gyógyszerkészítmények, továbbá pirazolszármazékok alkalmazása gyógyszerkészítmények előállítására
(21) P 02 03846 (54) Folyadéktisztító eljárás és berendezés	(21) P 03 02761 (54) Kombinált szelektív dopamin D2 receptor antagonistá és 5-HT1A receptor agonista hatású vegyületek alkalmazása gyógyszerkészítmények előállítására
(21) P 02 03967 (54) Tartószerkezet síkantennákhoz és eszköz az antennabeállítás szabályozására	(21) P 03 02901 (54) Cianoaril-(vagy cianoheteroaril)-karbonil-piperazinil-pirimidin-2- származékai, előállításuk, alkalmazásuk és ezeket tartalmazó gyógyszerkészítmények
(21) P 02 04139 (54) N-[6-metoxi-5-(2-metoxifenoxi)-2-(2-pirimidinil)-4-pirimidinil]-2-fenileténsulfonamid alkalmazása endotelin okozta fájdalmat csökkentő gyógyászati készítmény előállítására	(21) P 03 02983 (54) Termoplasztikus készítmények halogénezett elasztomerekhez
(21) P 02 04466 (54) Szárazelem-hulladékok és növényvédő szerekkel, kemikáliákkal, kellemetlen szagú anyagokkal szennyezett műanyag hulladékok	(21) P 03 03040 (54) Készítmények és eljárások a plazma lipoprotein szintjének és a cardiovascularis betegségek kockázati tényezőinek csökkentésére
	(21) P 03 03233 (54) Tortaszeletelő és -adagoló

(21) P 03 03313 (54) Transzdermális gyógyszerkészítmények	lításukra és az 1H-kinoxalin-2-on vegyületeket tartalmazó gyógyszerkészítmények
(21) P 03 03352 (54) Javított eljárás gabapentin intermedier előállítására	(21) P 04 01831 (54) Szubsztituált 1H-kinolin-2-on-vegyületek, eljárás az előállításukra és ezeket tartalmazó gyógyszerkészítmények
(21) P 03 03412 (54) Eljárás és berendezés termásvíz gyógysótartalmának koncentrálására	(21) P 04 01854 (54) COX-2 inhibitorokat és aszpirint tartalmazó kombinációk
(21) P 03 03536 (54) Azonosító jelzéssel ellátott tárolóegység	(21) P 04 01947 (54) Eljárás és berendezés postai küldemények feldolgozására
(21) P 04 00045 (54) Hálóhelybővítés lakójárművekhez	(21) P 04 01961 (54) Nagysebességű, fogómentes lemeztábla-továbbítás
(21) P 04 00394 (54) Hidromechanikus elsőkerék-hajtás motorkerékpárokhoz	(21) P 04 01983 (54) N <sup>7</sup> -4-(1,1-Dioxo-izotiazolidin-2-il)-fenil-karbonsavamid-származékok, eljárás előállításukra, alkalmazásuk és a vegyületeket tartalmazó gyógyszerkészítmények
(21) P 04 00832 (54) Új amido-alkil-piperidin- és amido-alkil-piperazin-származékok, és ilyen származékokat hatóanyagként tartalmazó gyógyszerkészítmények	(21) P 04 01994 (54) Tumorelles hatású kinazolinszármazékok, eljárás az előállításukra és ezeket tartalmazó gyógyszerkészítmények
(21) P 04 01598 (54) Heterogyűrűs vegyületek a vizeletvezető rendszer rendellenességeinek kezelésében való használatra, és ezeket tartalmazó gyógyszerkészítmények	(21) P 04 02076 (54) Szubsztituált indolok, eljárás az előállításukra és fájdalomcsillapítókénti alkalmazásuk és ezeket tartalmazó gyógyszerkészítmények
(21) P 04 01632 (54) Kvaterner ammónium-hidroxidok tisztaságának javítására szolgáló eljárás elektrolízissel kétértű cellában	(21) P 04 02289 (54) Gyógyhatású azabiciklusos csoporttal helyettesített kondenzált heteroaril-származékok, ezeket tartalmazó gyógyszerkészítmények és alkalmazásuk
(21) P 04 01646 (54) Tumorelles hatású kinazolinszármazékok, eljárás az előállításukra és ezeket tartalmazó gyógyszerkészítmények	(21) P 04 02364 (54) Gyorsan oldódó, nagy koncentrációjú ribavirinkészítmények
(21) P 04 01647 (54) Új béta-fenil-alfa-oxi-propionsav-származékok, előállítási eljárásaik és gyógyszerészetileg fontos vegyületek előállításánál történő felhasználásuk	(21) P 04 02383 (54) GE 81112 A., B., B1 faktor antibiotikumok, gyógyászati lagon elfogadható sóik és kompozícióik, valamint felhasználásuk
(21) P 04 01649 (54) Benzoxazin-, benzotiazinszármazékok és gyógyszerkészítményeik	(21) P 04 02402 (54) Eljárás és berendezés postai küldeményeken elhelyezett grafikus információk feldolgozására
(21) P 04 01667 (54) 2-Oxo-1-pirrolidin-származékok alkalmazása diszkinézia és mozgási rendellenességek kezelésére szolgáló gyógyszer előállítására	(21) P 05 00117 (54) Eljárás normálistól eltérő sejtszaporodás kezelésére szolgáló helyettesített kinazolinszármazékok előállítására
(21) P 04 01776 (54) Intraorálisan széteső valdekoxib készítmények porlasztásos száritási eljárással előállítva	(21) P 05 00400 (54) Esszenciális nyomelemeket tartalmazó, lizinalapú készítmények és eljárás az ezek hatóanyagát képező fém-lizin-kelátok előállítására
(21) P 04 01796 (54) Eljárás faalapú anyagok ragasztására	(21) P 05 00446 (54) Eljárás bioalkohol és természetes alapú műtrágya előállítására elsősorban cukorgyári berendezésekben
(21) P 04 01804 (54) Eljárás és berendezés postai küldemények feldolgozására	(21) P 05 00561 (54) Szobai gerincregerenáló inverziós állvány
(21) P 04 01829 (54) Szubsztituált 1H-kinoxalin-2-on-vegyületek és szubsztituált 4-aril- vagy 4-heteroaril-ciklohexán-vegyületek, eljárás az előál-	(21) P 05 00567 (54) Normál és inverz úrmérték-skálázású cumisüveg

(21) P 05 00663 (54) Megbízhatóan működő multifunkcionális szerkezetű térbeli logikai játék, főleg fogyatékosoknak	(21) P 98 02545 (54) Cefalosporinszármazékok és ezeket tartalmazó gyógyászati készítmények
(21) P 05 00704 (54) Biztonsági szeleppel ellátott szifonfej	(21) P 99 00753 (54) Kromon- és kumarinszármazékok, alkalmazásuk és a vegyületeket hatóanyagként tartalmazó fungicid készítmények
(21) P 05 00721 (54) Eljárás természetes hatóanyagú és gyógyhatású készítmény előállítására	(21) P 99 03350 (54) Eljárás fagyaltkészítmény előállítására
(21) P 05 00748 (54) Nyomatott stretchfólia kézi, illetve gépi csomagoláshoz	(21) P 99 03851 (54) Kén-funkcionális poliorgano-sziloxánok
(21) P 05 00794 (54) Interaktív reklámdialógus-rendszer, szisztéma, elrendezés, eljárás	(21) P 99 04618 (54) Eljárás és berendezés szennyezett felületek tisztítására
(21) P 05 00929 (54) Optikai rendszer információk biztonsági tárolására és a tárolt információk felismerhetővé tételére	(21) P 04 02095 (54) Biciklusos aminosavak mint gyógyszerészeti hatóanyagok
(21) P 05 00955 (54) Kukurbitacin tartalmú inszekticid készítmény és alkalmazási eljárása	A rovat 113 db közlést tartalmaz.
(21) P 05 00968 (54) Géppel tolmácsolt hanghívás	<b>Ideiglenes szabadalmi oltalom megszűnése lemondás vagy lemondottnak tekintés miatt</b> <b>FA9A</b>
(21) P 05 01034 (54) Adatkezelési eljárás és adatkezelő rendszer	(21) P 00 02325 (54) Cachexia elleni terápiás szer
(21) P 05 01053 (54) Intelligens, magyar nyelvi eszközökre támaszkodó és személyre szabható ontológia által vezérelt internetalapú információbegyűjtő, feldolgozó és megjelenítő eljárás	(21) P 01 01391 (54) Termosztátos betét
(21) P 05 01196 (54) Pontos kinetikus peremfeltételeket biztosító eljárás és berendezés szilárd anyagok mechanikai tulajdonságainak valós triaxiális feszültségállapotban történő meghatározására	(21) P 01 01538 (54) Körvarrógép szívó hatással
(21) P 06 00197 (54) Eljárás szerves trágya térfogat- és súlycsökkentő kezelésére	(21) P 01 01621 (54) Rácsot vagy szövetet tartalmazó társított rendszer
(21) P 06 00215 (54) Képrögzőítő rendszer és eljárás a forgalomban résztvevő gépjárművekkel kapcsolatos események rögzítésére	(21) P 01 02627 (54) Eljárás egyszerű és bonyolult formák előállítására hulladékpapírból környezetvédő, természetesű kompozíció kialakításával
(21) P 06 00250 (54) Tintasugaras nyomtató, kinyomtatásnál használt papír újra felhasználására	(21) P 01 03071 (54) Citalopramot tartalmazó gyógyászati készítmény
(21) P 07 00363 (54) Eljárás és berendezés regeneratív égőfej töltőanyag ágyazat tisztítására	(21) P 02 00198 (54) Szálvezető síkkötőgépekhez
(21) P 98 02230 (54) Érintkezőtömb dugaszolóaljzathoz	(21) P 02 03975 (54) Eljárás és berendezés egyirányú áramlás megvalósítására
(21) P 98 02433 (54) 8-Azabiciklo[3.2.1]okt-2-én-származékok, eljárás előállításukra és alkalmazásuk	(21) P 02 04420 (54) Eljárás és gép hőre megömlő anyag és textilek összeragasztására
	(21) P 03 00598 (54) Eljárás és berendezés kompozit idomtest előállítására, amely kompozit idomtest hőre lágyuló szerves anyagból van, amely erősítő szálakkal van megerősítve
	(21) P 03 03752 (54) Bevont, hajlékony textíliafelületek

(21) P 04 00379 (54) Triciklikus epoxidok és felhasználásuk gyógyászati hatóanyagok készítéséhez	(11) 210.463 (54) Eljárás és berendezés nehezen lángra lobbanó vagy éghetetlen, többrétegű lemez előállítására	(21) 6382/90
(21) P 04 00419 (54) Kis veszteségű, elektronikusan vezérelhető váltakozóáramú félvezetős kapcsolóeszköz	(11) 210.693 (54) Eljárás helyi szövetkárosító mellékhatástól mentes, szulfameto-xazolt és trimetoprimet tartalmazó befecskendezhető készítmény előállítására	(21) 3222/91
(21) P 98 02697 (54) Eljárás szalonna előállítására és az ezzel az eljárással előállított szalonna különleges alkalmazása	(11) 212.106 (54) Eljárás káliumsót tartalmazó, magas vérnyomás kezelésére alkal-mas gyógyászati vagy élelmiszer-készítmények előállítására	(21) 6567/89
A rovat 14 db közlést tartalmaz.	(11) 213.056 (54) Egészségügyi tampon, különösen nők számára	(21) P 94 03130
<b>Végleges szabadalmi oltalom megszűnése díjfizetés hiányában</b>	(11) 213.202 (54) Eljárás rektálisan alkalmazható, triazolszármazékokat tartalmazó gyógyszerkészítmények előállítására	(21) P 92 03236
(11) 200.306 (54) Eljárás kalcium-nitrát olvadék vagy oldat tisztítására	(11) 215.355 (54) Rács levegő be- és/vagy kiengedésére	(21) 5167/88 (21) P 96 01105
(11) 201.883 (54) Eljárás orális adagolású, összetett egységekből álló, szabályozott hatóanyagleadású gyógyszerkészítmények előállítására	(11) 215.386 (54) Eljárás kinolon- és akridinon-származékok, és az ezeket tartalma-zó gyógyszerkészítmények előállítására	(21) 5452/89 (21) P 93 02933
(11) 202.940 (54) Kitérőaláverő gép kitérők és keresztezések szabályozására	(11) 215.536 (54) Tároló főleg gyógyászatban való alkalmazásra	(21) 5283/88 (21) P 92 02235
(11) 204.263 (54) Eljárás 2-(2,6-dimetil-fenil-amino)-4H-5,6-dihidro-1,3-tiazin előállítására	(11) 215.703 (54) Eljárás acil-izocianátok előállítására	(21) 5461/89 (21) P 96 02738
(11) 206.004 (54) Hangosító rendszer, elsősorban számítógép-vezérelt hozzászólói hangrendszer	(11) 215.864 (54) Horkolásgátló készülék	(21) 5031/89 (21) P 92 03388
(11) 206.030 (54) Szerkezet passzírozógépek betáplálására	(11) 216.110 (54) Áruszállító konténer	(21) 6354/90 (21) P 96 00129
(11) 207.801 (54) Eljárás psoriasis gyógyítására alkalmas készítmény előállítására	(11) 216.304 (54) Üvegkészítésre szolgáló eljárás és berendezés	(21) 3310/91 (21) P 96 02958
(11) 208.295 (54) Berendezés üvegtárgyak bevonására	(11) 216.757 (54) Önjáró arató-cséplő gép	(21) 3381/91 (21) P 93 02685
(11) 208.304 (54) Eljárás a hatásosabb izomereket megnövelt arányban tartalmazó cypermethrin vagy cyfluthrin izomerkeverékek előállítására	(11) 216.807 (54) Új 5,6-dihidroxi-indol-polimerek, ezek előállítási eljárása, alkal-mazása, valamint ezeket tartalmazó kozmetikai készítmények	(21) P 92 01627 (21) P 95 03047
(11) 208.923 (54) Eljárás gyógyászatilag alkalmazható alkalizáló káliumsót tartal-mazó, oszteoporózis kezelésére szolgáló gyógyszerkészítmények előállítására	(11) 217.104 (54) Enzimes hidroxilező eljárás HMG-CoA reduktáz inhibitorok és közbülső termékeik előállítására	(21) P 94 03061 (21) P 94 03107
(11) 210.143 (54) Eljárás fluorozott amidvegyületek előállítására	(11) 217.476 (54) Vezetéksodrony-tartó szerelvény	(21) 6086/89 (21) P 94 03107
(11) 210.304 (54) Egészségügyi tampon különösen nők számára, valamint eljárás és berendezés annak előállítására	(11) 217.637 (54) Árucikktartó	(21) P 97 02439 (21) P 95 01330
	(11) 217.906 (54) 2-Fluor-alkil-csoporttal helyettesített benzimidazolok, ezen ve-gyületeket tartalmazó inszekticid készítmények, valamint eljárás rovarkártévkök irtására	

## Szabadalmi oltalom megszűnése és újra érvénybe helyezése

(11) 218.305 (54) 2-Perhalogén-alkil-csoporttal szubsztituált benzimidazolok, ezen vegyületek előállítására, e vegyületeket tartalmazó inszekticid készítmények és előállításuk, valamint eljárás rovarkártevők irtására	(21) P 95 01331	(11) 222.088 (54) Cápaporc-extraktumok alkalmazása gyógyszerkészítmények előállítására	(21) P 98 00065
(11) 218.493 (54) Helyettesített 1H-benzimidazol-származékok, a vegyületeket tartalmazó artropodicid és nematocid hatású készítmények, és az állatgyógyászatban előforduló paraziták leküzdésére alkalmas készítmények és alkalmazásuk	(21) P 95 01292	(11) 222.120 (54) Helyettesített imidazolidin-2,4-dion-vegyületek, felhasználásuk gyógyászati hatóanyagokként és eljárás előállításukra	(21) P 96 02932
(11) 218.574 (54) Mágneses térben oxigénnel dúsított, csökkentett deutérium-oxid-tartalmú víz	(21) P 97 01637	(11) 222.172 (54) Kábelszorító és a kábelszorítóval ellátott elektromos készülék	(21) P 98 02247
(11) 218.694 (54) Levegőkiengedő	(21) P 96 01104	(11) 222.311 (54) Kerékpánt gumiabroncs felszereléséhez	(21) P 00 04166
(11) 218.804 (54) Rés alakú, levegőt kiengedő szerkezet	(21) P 96 01101	(11) 222.313 (54) Csavar fém- és/vagy műanyag profilok vagy lapok alapzaton való rögzítésére	(21) P 00 00239
(11) 219.370 (54) Új biológiai eljárás 7-ACA és 7-ADAC előállítására	(21) P 94 01073	(11) 222.387 (54) Fékbetét-felerősítés, különösen sínjárművek számára	(21) P 97 01665
(11) 219.833 (54) Spontán idő előtti terhességmegszakadás veszélyének kimutatása humán anti-PIBF alkalmazásával	(21) P 95 03102	(11) 222.512 (54) Hálóékszer és eljárás annak előállítására	(21) P 99 03394
(11) 220.123 (54) Porkohászati úton előállított gyorsacél	(21) P 98 02355	(11) 222.567 (54) Krémkompozíció és szelettípusú tejes édesség	(21) P 95 02881
(11) 220.432 (54) Tömlőhevederes szállítószalag	(21) P 96 01071	(11) 222.806 (54) Sportcipő	(21) P 97 01934
(11) 220.488 (54) Eljárás és készítmény beton/vasbeton szerkezetű műtárgyak felületének bevonására/felújítására	(21) P 95 02894	(11) 222.965 (54) Berendezés többszárnyú tolófal, tolóajtó vagy hasonló elemeinek leállító gyújtótárolóba való juttatására	(21) P 01 04894
(11) 220.555 (54) Berendezés és eljárás csövek vagy tartályok szigetelésére	(21) P 99 00094	(11) 223.278 (54) Nagynyomású nátriumlámpa növényi növekedés serkentésére	(21) P 01 05047
(11) 221.605 (54) Nagy sűrűségű ferrit szerkezeti elem és az ehhez szükséges ferritgyöngy-kompozíció	(21) P 99 03328	(11) 223.297 (54) Áramvezető sínrendszer villamos kapcsolómezőhöz	(21) P 02 03031
(11) 221.628 (54) Eljárás 4-fenil-5(1H)-kinolon-3-karbonsavak előállítására	(21) P 98 00963	(11) 223.475 (54) Selegilint tartalmazó liposzomakészítmény, és eljárás ennek előállítására	(21) P 94 03073
(11) 221.655 (54) Eljárás szennyvíziszap szalmaágyon való szűrésére és komposztálására	(21) P 99 03627	(11) 223.496 (54) Fényálló elasztomer poliuretán fröccsöntött termékek és eljárás előállításukra, valamint az ehhez alkalmazott készlet	(21) P 00 00054
(11) 221.833 (54) Eljárás fokozatkapcsolók működésének ellenőrzésére	(21) P 98 02215	(11) 223.544 (54) Eljárás fokozatkapcsoló felügyeletére	(21) P 98 02216
(11) 221.953 (54) Tumorellenes hatású bisz(akridinkarboxamid)- és bisz(fenazin-karboxamid)-származékok, előállításuk és alkalmazásuk	(21) P 99 02883	(11) 223.592 (54) Vasúti acélhidaknál alkalmazható, egymáshoz csatlakoztatott, szendvicsszerkezetű elemekből álló műanyag járólemezrendszer	(21) P 01 04263
(11) 221.996 (54) Anyagátvivő készülék	(21) P 00 04129	(11) 223.654 (54) Eljárás többrétegű, sajtolt, szintetikus alkatrész gyártására és ilyen eljárással gyártott alkatrész	(21) P 01 04130
		(11) 223.865 (54) Szerkezet zár, különösen gépjárműmotorháztető-zár működtetésére	(21) P 01 04098



## Szabadalmi oltalom megszűnése és újra érvénybe helyezése

(11) 224.007 (21) P 97 01609  
(54) Adalékanyag aminok oxidációjának gátlására

(11) 224.032 (21) P 98 02424  
(54) Farnezil-transzferáz inhibitor hatású 2-kinolonszármazékok

(11) 224.041 (21) P 01 04185  
(54) Eljárás 1-szubsztituált 5-hidroxi-pirazolok előállítására

(11) 224.097 (21) P 99 00078  
(54) Eljárás O-acetilszerin, L-cisztein és L-ciszteinnel kapcsolatos termékek előállítására

(11) 224.474 (21) P 99 02654  
(54) Légrugógység, valamint eljárás légrugógység előállítására

(11) 224.890 (21) P 03 03381  
(54) Szonda és eljárás talaj teherbíró képességének növelésére

(11) 224.911 (21) P 97 01716  
(54) Eljárás kevés kimosható szennyeződést tartalmazó kationcserélő gyanták előállítására

(11) 225.105 (21) P 98 02983  
(54) Transzdermálisan beadható készítmények

(11) 225.162 (21) P 02 01305  
(54) 1-(Aрил-szulfonil- vagy aril-tiokarbonil)-piridazin-származékok, eljárás előállításukra, ezeket tartalmazó gyógyszerkészítmények és alkalmazásuk

(11) 225.195 (21) P 00 00455  
(54) Poli(vinil-alkohol)-t és felületaktív anyagot tartalmazó iniciátor-készítmények előállítására szolgáló eljárás, valamint polimerizációs eljárás

(11) 225.509 (21) P 04 02148  
(54) Ragasztószalag simára kalanderezett hordozófelülettel és annak alkalmazása

(11) 225.857 (21) P 00 04023  
(54) Kozmetikai készlet a fejbőr kezelésére

A rovat 77 db közlést tartalmaz.

**Végleges szabadalmi oltalom  
megszűnése lemondás miatt**

**MH4A**

(11) 212.841 (21) 1409/91  
(54) 3084 fajtanevű, beltenyésztett kukoricavonal (Zea mays L.)

(11) 212.842 (21) 1408/91  
(54) 5711 fajtanevű, beltenyésztett kukoricavonal (Zea mays L.)

(11) 213.295 (21) 1413/91  
(54) AW 043 fajtanevű, kukoricahibrid (Zea mays L.)

(11) 219.367 (21) P 96 00408  
(54) AWD2636 fajtanevű, beltenyésztett kukoricavonal (Zea mays L.)

(11) 219.626 (21) P 96 00404  
(54) AWD2310 fajtanevű, beltenyésztett kukoricavonal (Zea mays L.)

(11) 221.405 (21) P 96 02862  
(54) Villamos árammentes töltési elrendezés és eljárás akkumulátorokhoz

A rovat 6 db közlést tartalmaz.

**Szabadalmi oltalom újra érvénybe helyezése**

**NF4A**

(11) 212.932 (21) P 93 02230  
(54) Ipriflavont, hidroxilapatitot és/vagy trikalciumfoszfátot tartalmazó gyógyászati készítmény csonthiány pótlására, és eljárás a készítmény előállítására

(11) 222.458 (21) P 97 01088  
(54) Gömb alakú, egyenáramú, kalickás forgórészű villamos motor

(21) P 00 02050  
(54) Szubsztituált imidazolvegyületek, eljárás előállításukra, e vegyületeket tartalmazó gyógyászati készítmények és alkalmazásuk

(21) P 04 01507  
(54) Eljárás elektromos jelek vagy elektromos energia átvitelére használható egészben, vagy részben ferromágneses anyagok remanens mágnességi, illetve parciális induktivitási tulajdonságainak megváltoztatására vagy előállítására

(21) P 05 00690  
(54) Külső elhelyezésű adagolóeszköz folyadékok adagolására

(21) P 06 00678  
(54) Módszer és eljárás fiatalos megjelenésű, szűkpórusú és sima bőr előállítására

A rovat 6 db közlést tartalmaz.

## Vegyes szabadalmi közlemények

Jogutódlás	GB9A
(11) 212.613 (21) P 93 02098 (73) Agro-Chemie Invest Kft., Budapest (HU)	(21) P 02 00320 (73) Schering-Plough Ltd., Lucerne 6 (CH); The Texas A&M University System, College Station, Texas (US) (74) DANUBIA Szabadalmi és Jogi Iroda Kft., Budapest
(11) 213.469 (21) P 93 00705 (73) (72) Lukács Károly, Kaposvár (HU) (74) SOMFAI és TÁRSAI Iparjogi Kft., Budapest	(21) P 02 04438 (73) Digestor LLC, Brownsburg, US (US) (74) Mészárosné Dónusz Katalin, S.B.G. & K. Szabadalmi Ügyvivői Iroda, Budapest
(11) 213.659 (21) P 93 03253 (73) Pantex Sud S.r.l., Pescara (IT) (74) S.B.G. & K. Szabadalmi Ügyvivői Iroda, Budapest	(21) P 03 00746 (73) Mitsubishi Tanabe Pharma Corporation, Osaka-shi, Osaka (JP) (74) Somlai Mária, S.B.G. & K. Szabadalmi Ügyvivői Iroda, Budapest
(11) 219.620 (21) P 00 01214 (73) AQUASOLO SYSTEMS, Lyon (FR) (74) DANUBIA Szabadalmi és Jogi Iroda Kft., Budapest	(21) P 03 02850 (73) HITACHI Metals, Ltd., Tokyo (JP) (74) DANUBIA Szabadalmi és Jogi Iroda Kft., Budapest
(11) 224.146 (21) P 00 04233 (73) SIEMENS AKTIENGESELLSCHAFT, München (DE) (74) S.B.G. & K. Szabadalmi és Védjegy Irodák, Budapest	(21) P 04 00025 (73) AQUASOLO SYSTEMS, Lyon (FR) (74) DANUBIA Szabadalmi és Jogi Iroda Kft., Budapest
(11) 224.499 (21) P 99 03071 (73) SIEMENS AKTIENGESELLSCHAFT, München (DE) (74) S.B.G. & K. Szabadalmi és Ügyvédi Irodák, Budapest	(21) P 04 00631 (73) HITACHI Metals, Ltd., Tokyo (JP) (74) Erdély Péter, DANUBIA Szabadalmi és Védjegy Iroda Kft., Budapest
(11) 224.676 (21) P 00 04474 (73) SIEMENS AKTIENGESELLSCHAFT, München (DE) (74) S.B.G. & K. Szabadalmi és Ügyvédi Irodák, Budapest	(21) P 04 02217 (73) Nerviano Medical Sciences S.r.l., 20014 Nerviano MI (IT) (74) DANUBIA Szabadalmi és Jogi Iroda Kft., Budapest
(11) 225.602 (21) P 04 00259 (73) Bakány Gábor, Törökbálint (HU); Bareket Shoshanna, Tel-Aviv (IL); dr. Gortvay István, Budapest (HU); dr. Marton Jenő, Budapest (HU) (74) dr. Marton Jenő, Budapest	(21) P 04 02482 (73) Tóth Ferenc, Budapest (HU) (74) Molnár Imre, DANUBIA Szabadalmi és Jogi Iroda Kft., Budapest
(11) 226.094 (21) P 05 00823 (73) Pharma Industry Ltd., Monrovia (LR) (74) dr. Korányi Emese ügyvéd, Budapest	(21) P 05 01097 (73) SIEMENS AKTIENGESELLSCHAFT, München (DE) (74) dr. Jakab Judit, S.B.G. & K. Szabadalmi Ügyvivői Iroda, Budapest
(11) 226.094 (21) P 05 00823 (73) Pharma Industry Ltd., Monrovia (LR) (74) dr. Korányi Emese ügyvéd, Budapest	(21) P 05 01100 (73) CJ CheilJedang Corporation, Seoul (KR) (74) DANUBIA Szabadalmi és Jogi Iroda Kft., Budapest
(11) 226.178 (21) P 05 01096 (73) SIEMENS AKTIENGESELLSCHAFT, München (DE) (74) dr. Jakab Judit, S.B.G. & K. Szabadalmi Ügyvivői Iroda, Budapest	(21) P 06 00024 (73) HITACHI Metals, Ltd., Tokyo (JP) (74) dr. Valyon Józsefné, DANUBIA Szabadalmi és Védjegy Iroda Kft., Budapest
(21) P 00 00523 (73) Cephalon Limited, Welwyn Garden City; Hertfordshire (GB) (74) Somlai Mária, S.B.G. & K. Budapesti Nemzetközi Szabadalmi Iroda, Budapest	(21) P 99 01433 (73) Cephalon Limited, Welwyn Garden City, Hertfordshire (GB) (74) Somlai Mária, S.B.G. & K. Szabadalmi Ügyvivői Iroda, Budapest
(21) P 00 03329 (73) SABIC Innovative Plastics IP B.V., Bergen op Zoom (NL) (74) DANUBIA Szabadalmi és Jogi Iroda Kft., Budapest	

A rovat 25 db közlést tartalmaz.

<b>Képviselési megbízás</b>	<b>FH9A</b>
(21) P 00 02777 (73) Aventis Pharma S.A., Antony (FR) (74) Ráthonyi Zoltán, S.B.G. & K. Szabadalmi Ügyvivői Iroda, Budapest	(11) 213.704 (21) P 94 03058 (54) Zsalurendszer burkolatbeton falazat részére (73) Knauf Insulation GmbH, Fürnitz (AT)
(21) P 01 03299 (73) Alfred Heyd GmbH u. Co., Bietigheim-Bissingen (DE) (74) Sipos József, DANUBIA Szabadalmi és Jogi Iroda Kft., Budapest	(11) 215.457 (21) 4867/90 (54) Eljárás albuminszármazékok és ezeket tartalmazó gyógyászati készítmények előállítására (73) Novozymes Biopharma UK Limited, NOTTINGHAM (GB)
(21) P 03 01113 (73) ICOS Corporation, Bothell, Washington (US) (74) Szentpéteri Zsolt, S.B.G. & K. Szabadalmi Ügyvivői Iroda, Budapest	(11) 226.074 (21) P 02 02024 (54) Eljárás növényi szterinek kinyerésére növényolajok finomításánál keletkező melléktermékből (73) Bunge Zrt., Budapest (HU)
(21) P 98 01685 (73) Refractory Intellectual Property GmbH & Co. KG, Wien (AT) (74) BUDAPATENT Szabadalmi és Védjegy Iroda Kft., Budapest	(21) P 00 00523 (54) Éterlipid/kiegészítő alakú lipid kombinációt tartalmazó hordozók és terápiái alkalmazásuk (73) Cephalon Limited, Welwyn Garden City; Hertfordshire (GB)
A rovat 4 db közlést tartalmaz.	
<b>Képviselés megszűnése</b>	<b>FH9A</b>
(21) P 00 02777 (73) Aventis Pharma S.A., Antony (FR) (74) Beliczay László, S.B.G. & K. Budapesti Nemzetközi Szabadalmi Iroda, Budapest	(21) P 00 00523 (54) Éterlipid/kiegészítő alakú lipid kombinációt tartalmazó hordozók és terápiái alkalmazásuk (73) Cephalon Limited, Welwyn Garden City; Hertfordshire (GB)
(21) P 00 01379 (71) Squires, Meryl, Barrington, Illinois (US) (74) Mészáros Gyuláné, BUDAPATENT Szabadalmi és Védjegy Iroda Kft., Budapest	(21) P 02 00467 (54) Gyógyászati készítmények az alfa-galaktózidáz A deficiencia kezelésére (73) Shire Human Genetic Therapies, Inc., Cambridge, Massachusetts (US)
(21) P 01 03299 (73) Alfred Heyd GmbH u. Co., Bietigheim-Bissingen (DE) (74) Sikos Róbert, DANUBIA Szabadalmi és Védjegy Iroda Kft., Budapest	(21) P 04 00635 (54) Mobiltelefon-kiegészítő biztonsági szerkezet (71) Kozma Károly, Budapest (HU)
(21) P 03 01113 (73) ICOS Corporation, Bothell, Washington (US) (74) dr. Török Ferenc, DANUBIA Szabadalmi és Védjegy Iroda Kft., Budapest	(21) P 04 00679 (54) Az autó vezetőülésére rögzíthető biztonsági mechanikus autópárgátló készülék (71) Kozma Károly, Budapest (HU)
(21) P 98 01685 (73) Refractory Intellectual Property GmbH & Co. KG, Wien (AT) (74) DANUBIA Szabadalmi és Jogi Iroda Kft., Budapest	(21) P 04 02432 (54) Vasúti közlekedési baleseteket okozó, akadályokat időben felismerő sínpálya-ellenőrző radar vonatokhoz (71) Kozma Károly, Budapest (HU)
(21) P 99 02055 (71) Squires, Meryl, Barrington, Illinois (US) (74) Mészáros Gyuláné, BUDAPATENT Szabadalmi és Védjegy Iroda Kft., Budapest	(21) P 05 00415 (54) Személyautók frontális ütközési energiáját életmentésre hasznosító készülék (71) Kozma Károly, Budapest (HU)
A rovat 6 db közlést tartalmaz.	
<b>Név-, illetve címváltozás</b>	<b>HC9A</b>
(11) 213.155 (21) P 94 03718 (54) Könnyű fagyapot építőlap és eljárás az építőlap előállítására (73) Knauf Insulation GmbH, Fürnitz (AT)	(21) P 06 00420 (54) Menekülő-lecsúszócső tűzvész esetére lakó- és irodaházakba, intézményekbe, hivatalokba (71) Kozma Károly, Budapest (HU)

- (21) P 06 00500  
 (54) Hordozható elektronikus helyzetjelző jeladó lavina alá került síelők, turisták gyors megtalálására  
 (71) Kozma Károly, Budapest (HU)

- (21) P 98 02820  
 (54) Eljárás víztisztítás céljára használható klór-dioxid-tartalmú fertőtlenítő oldat előállítására  
 (71) Küke, Fritz, Isernhagen (DE)

A rovat 16 db közlést tartalmaz.

---

**Hasznosítási szerződés**
**QB4A**

- (21) P 01 03034  
 (54) Kaptár és eljárás kaptárak és méhek atkamentesítésére  
 (73) (72) Kónya Lajos, Ótvevény (HU)  
 (74) Király György, JUREX Iparjogvédelmi Iroda, Budapest

A rovat 1 db közlést tartalmaz.

---

**Helyreigazítás**
**TH4A**

- (11) 225.903 (21) P 99 00396 (13) B8  
 (54) Trombózis kezelésére alkalmas antikoaguláns humanizált anti-IX faktor ellenanyag

- (11) 225.917 (21) P 02 02795 (13) B9  
 (54) Pirimidin- és pirazinszármazékok, ezeket tartalmazó gyógyszerkészítmények és alkalmazásuk

- (11) 211.925 (21) 00 00694 (13) B8  
 (54) Ellenállásos fűtőelem, jó hővezető képességű polimer bevonattal és eljárás az ilyen fűtőelem előállítására

A rovat 3 db közlést tartalmaz.